

**Контрольно-оценочные средства для проведения текущего
контроля
по МДК.02.01 Технологическое оборудование и оснастка при
производстве летательных аппаратов
(3 курс, 6 семестр 2017-2018 уч. г.)**

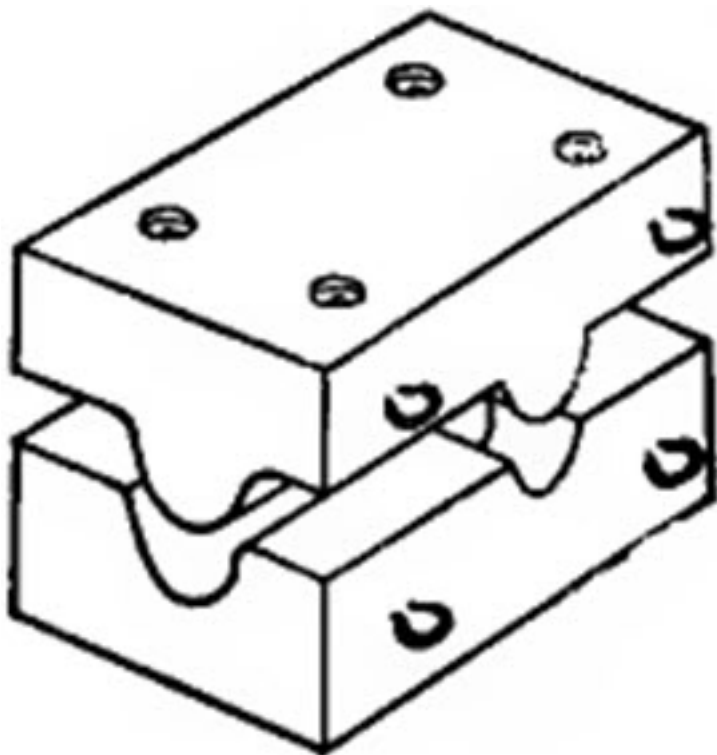
Текущий контроль №1

Форма контроля: Письменный опрос (Опрос)

Описательная часть: Письменная контрольная работа

Задание №1

По предложенному изображению описать назначение и конструкцию штампа, указать название его основных элементов



Оценка	Показатели оценки
5	В описании присутствует точное название штампа и его назначение, подробно описана конструкция, цифрами обозначены и точно указаны все названия основных элементов штампа (4 элемента)
4	

	В описании присутствует точное название штампа и его назначение, описана конструкция, но цифрами обозначены и указаны не все названия основных элементов штампа (3 элемента из 4)
3	В описании присутствует название штампа и его назначение, цифрами обозначены и указаны не все названия основных элементов штампа (2 элемента из 4)

Текущий контроль №2

Форма контроля: Письменный опрос (Опрос)

Описательная часть: Письменная контрольная работа

Задание №1

Выполнить эскиз обтяжного пуансона для обшивки двойной кривизны. Метод обтяжки - продольная с нагревом

Оценка	Показатели оценки
5	Эскиз обтяжного пуансона для продольной обтяжки с нагревом выполнен аккуратно на листе формата А4. На эскизе присутствует главный вид, вид слева совмещен с половиной разреза, вид сверху, а также присутствует выносной элемент для увеличенного вида на конструкцию нагревательных элементов.
4	Эскиз обтяжного пуансона для продольной обтяжки с нагревом выполнен аккуратно на листе формата А4. На эскизе присутствует главный вид, вид слева совмещен с половиной разреза, вид сверху.
3	Эскиз обтяжного пуансона для продольной обтяжки выполнен на листе формата А4. На эскизе присутствует главный вид, вид слева совмещен с половиной разреза, вид сверху. На эскизе отсутствуют нагревательные элементы.

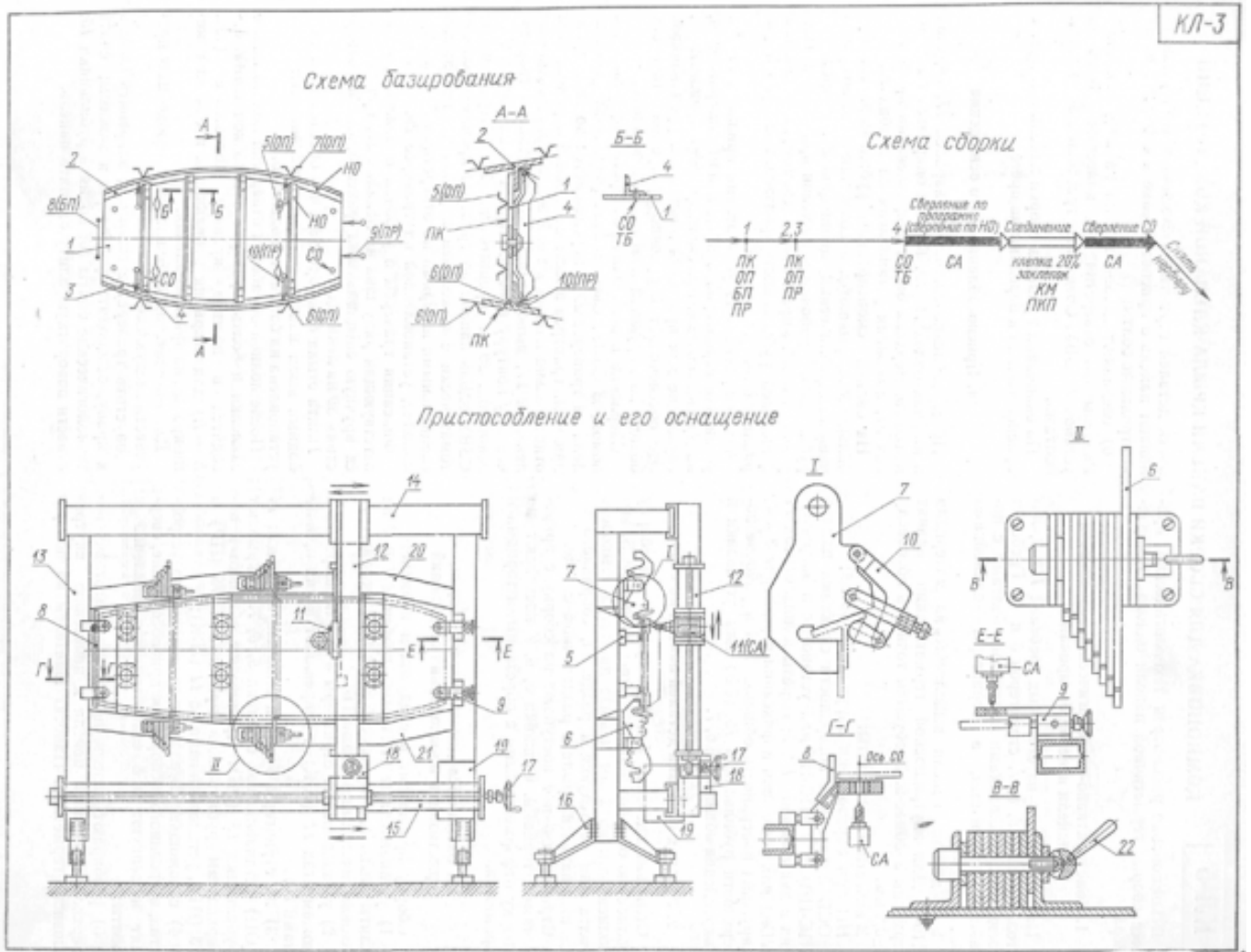
Текущий контроль №3

Форма контроля: Письменный опрос (Опрос)

Описательная часть: Письменная контрольная работа

Задание №1

Описать назначение и конструкцию предложенного сборочного приспособления

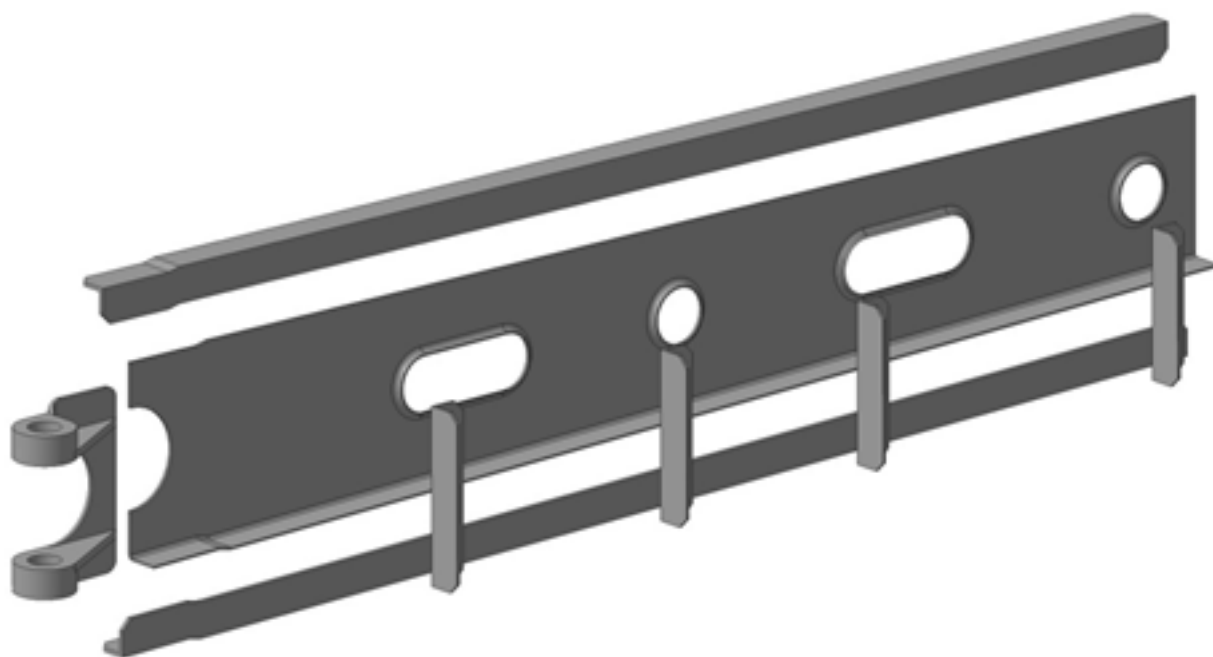


Оценка	Показатели оценки
5	<p>В описании присутствует точное название сборочного приспособления и его назначение, подробно описана конструкция, цифрами обозначены и точно указаны все названия основных элементов сборочного приспособления. Определена классификация сборочного приспособления</p>
4	<p>В описании присутствует название сборочного приспособления и его назначение,</p>

	описана конструкция, цифрами обозначены и указаны не все названия основных элементов сборочного приспособления (указано 60%). Определена классификация сборочного приспособления
3	В описании присутствует название сборочного приспособления и его назначение, описание конструкции не позволяет определить классификацию сборочного приспособления, цифрами обозначены и точно указаны не все названия основных элементов сборочного приспособления (указано 30%).

Задание №2

Выполнить эскизы всех деталей предложенного сборочного узла



Оценка	Показатели оценки
5	Выполнены эскизы четырех деталей с необходимым и достаточным количеством видов, разрезов и сечений, позволяющих понять конструкцию детали и ее элементов.

4	Выполнены эскизы трех деталей с необходимым и достаточным количеством видов, разрезов и сечений, позволяющих понять конструкцию детали и ее элементов.
3	Выполнены эскизы двух деталей с необходимым и достаточным количеством видов, разрезов и сечений, позволяющих понять конструкцию детали и ее элементов.