

**Перечень теоретических и практических заданий к
комплексному экзамену
по МДК.02.01 Технологическое оборудование и оснастка при
производстве летательных аппаратов, МДК.02.02
Проектирование технологического оборудования и оснастки
(3 курс, 6 семестр 2018-2019 уч. г.)**

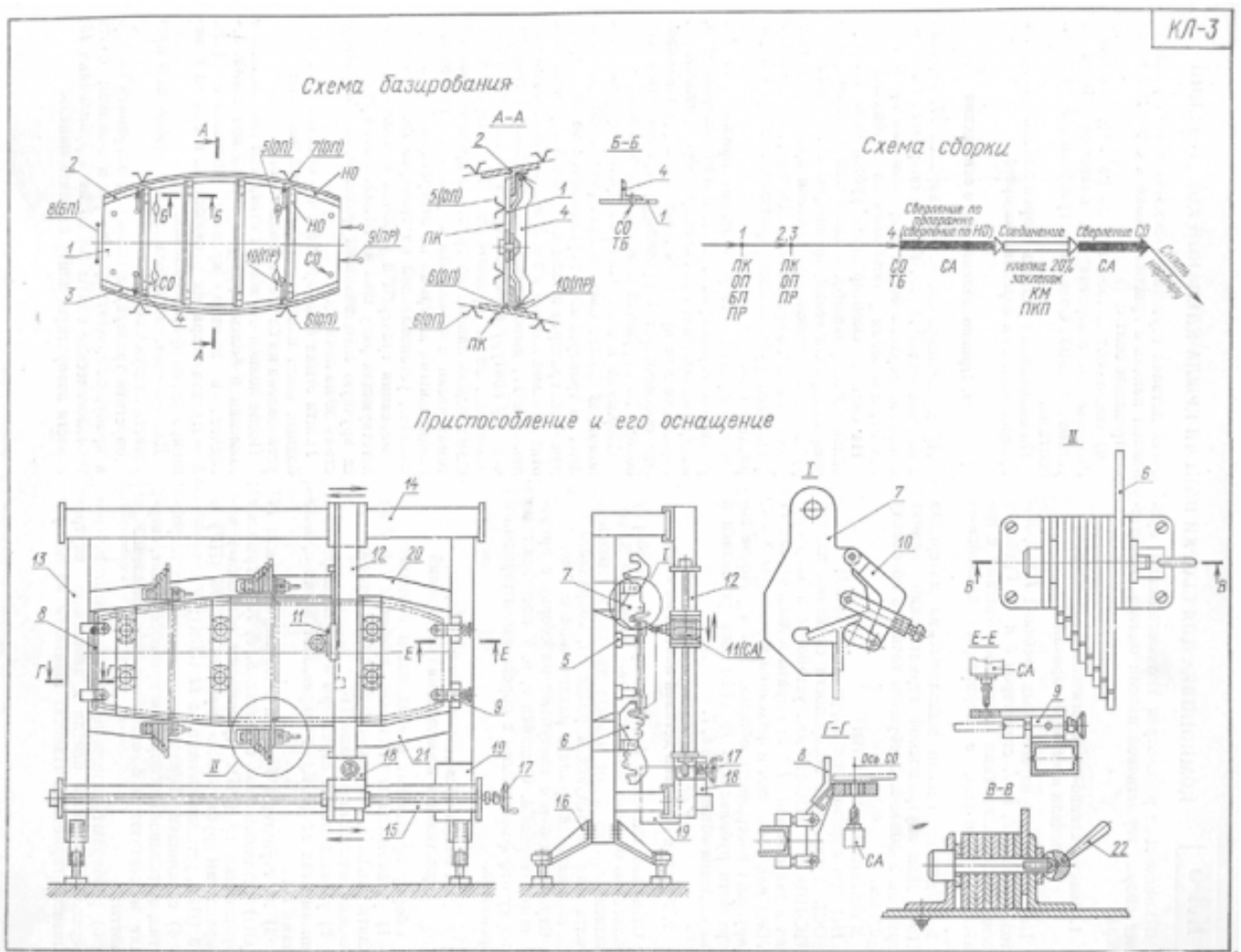
Форма контроля: Письменный опрос (Опрос)

Описательная часть: выполнить одно теоретическое и одно практическое задание

Перечень теоретических заданий:

Задание №1

Описать назначение и конструкцию предложенного сборочного приспособления



Оценка	Показатели оценки
--------	-------------------

5	В описании присутствует точное название сборочного приспособления и его назначение, подробно описана конструкция, цифрами обозначены и точно указаны все названия основных элементов сборочного приспособления. Определена классификация сборочного приспособления
4	В описании присутствует название сборочного приспособления и его назначение, описана конструкция, цифрами обозначены и указаны не все названия основных элементов сборочного приспособления (указано 60%). Определена классификация сборочного приспособления
3	В описании присутствует название сборочного приспособления и его назначение, описание конструкции не позволяет определить классификацию сборочного приспособления, цифрами обозначены и точно указаны не все названия основных элементов сборочного приспособления (указано 30%).

Задание №2

Описать назначение и конструкцию заготовительно-штамповочной оснастки по предложенному чертежу

Оценка	Показатели оценки
5	Описание заготовительно-штамповочной оснастки содержит: 1. назначение оснастки в соответствии с методом формообразования; 2. описание конструкции - описаны все элементы оснастки, указанные на чертеже; 3. описание плазово-шаблонной оснастки, необходимой для изготовления и контроля заготовительно-штамповочной оснастки
4	

	<p>Описание заготовительно-штамповочной оснастки содержит:</p> <ol style="list-style-type: none"> 1. назначение оснастки в соответствии с методом формообразования; 2. описание конструкции - описаны не все элементы оснастки, указанные на чертеже; 3. описание плазово-шаблонной оснастки поверхностно
3	<p>Описание заготовительно-штамповочной оснастки содержит:</p> <ol style="list-style-type: none"> 1. назначение оснастки в соответствии с методом формообразования; 2. описание конструкции - описаны не все элементы оснастки, указанные на чертеже;

Задание №3

Составить технические требования к конструкции для обеспечения технологичности изготовления оснастки

Оценка	Показатели оценки
5	<p>Технические требования к конструкции составлены в соответствии с типовыми принципами обеспечения технологичности изготовления оснастки</p>
4	<p>Технические требования к конструкции составлены в соответствии с типовыми принципами обеспечения технологичности изготовления оснастки, однако имеется два недочета при составлении технических требований</p>
3	<p>Была предпринята попытка составить технические требования к конструкции для обеспечения технологичности изготовления оснастки, результат достигнут только на 30%</p>

Задание №4

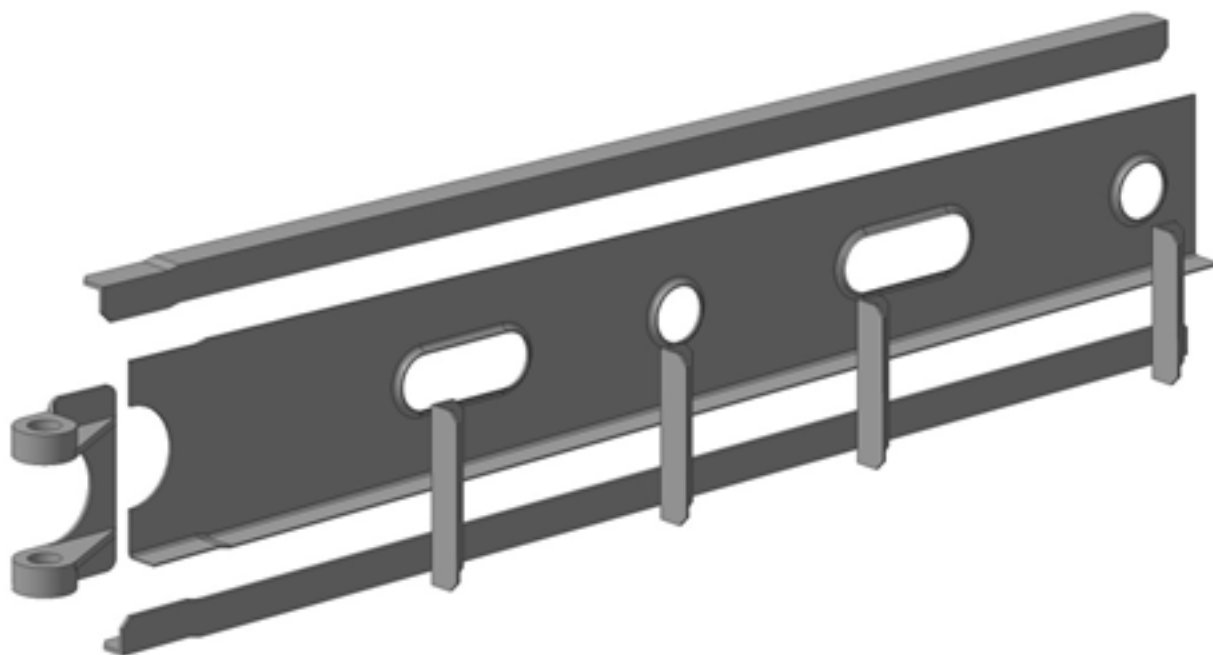
Выполнить технический расчет параметров гибки детали при проектировании технологической оснастки

Оценка	Показатели оценки
5	<p>Выполненный расчет проведен с использованием рекомендуемых формул для следующих параметров:</p> <ol style="list-style-type: none">1. определено усилие штамповки;2. определен угол пружинения3. определен минимальный радиусгиба4. определена минимальная высота борта
4	<ol style="list-style-type: none">1. Выполненный расчет проведен с использованием рекомендуемых формул для следующих параметров:<ol style="list-style-type: none">1. определено усилие штамповки;2. определен угол пружинения3. определен минимальный радиусгиба
3	<p>Выполненный расчет проведен с использованием рекомендуемых формул для следующих параметров:</p> <ol style="list-style-type: none">1. определено усилие штамповки;2. определен угол пружинения, но не верно

Перечень практических заданий:

Задание №1

Выполнить эскизы всех деталей предложенного сборочного узла



Оценка	Показатели оценки
5	Выполнены эскизы четырех деталей с необходимым и достаточным количеством видов, разрезов и сечений, позволяющих понять конструкцию детали и ее элементов.
4	Выполнены эскизы трех деталей с необходимым и достаточным количеством видов, разрезов и сечений, позволяющих понять конструкцию детали и ее элементов.
3	Выполнены эскизы двух деталей с необходимым и достаточным количеством видов, разрезов и сечений, позволяющих понять конструкцию детали и ее элементов.

Задание №2

Разработать и оформить чертеж детали для листовой штамповки, содержащей конструктивные

элементы: борт, угловой вырез, отбортовка

Оценка	Показатели оценки
5	Разработанный и оформленный чертеж детали для листовой штамповки отвечает требованиям ГОСТ ЕСКД. Деталь на чертеже содержит основные конструктивные элементы: борт, угловой вырез, отбортовка
4	Разработанный и оформленный чертеж детали для листовой штамповки отвечает требованиям ГОСТ ЕСКД, но есть ряд отклонений и нарушений. Деталь на чертеже содержит основные конструктивные элементы: борт, угловой вырез, отбортовка
3	Была предпринята попытка разработать и оформить чертеж детали для листовой штамповки в соответствии с требованиями ГОСТ ЕСКД. Результат достигнут на 30%

Задание №3

Разработать условия поставки детали на сборку

Оценка	Показатели оценки
5	Разработанные условия поставки детали на сборку содержат требования к припускам, диаметрам отверстий и их расположению, покрытию и термообработке детали
4	Разработанные условия поставки детали на сборку содержат требования к припускам, диаметрам отверстий и их расположению, покрытию детали

3	<p>Была предпринята попытка разработать условия поставки детали на сборку, однако результат достигнут только на 30%</p>
---	---

Задание №4

Снять эскизы с предложенной детали для листовой штамповки с изменением масштаба и определением необходимых параметров

Оценка	Показатели оценки
5	<p>Эскизы с детали выполнены с изменением масштаба и определением необходимых параметров</p>
4	<p>Эскизы с детали выполнены с изменением масштаба и определением необходимых параметров. Отсутствует изображение одного из информативных видов, разрезов, сечений</p>
3	<p>Была предпринята попытка разработать эскизы с предложенной детали для листовой штамповки с изменением масштаба и определением необходимых параметров, однако результат достигнут только на 30%</p>