



Министерство образования Иркутской области  
Государственное бюджетное профессиональное  
образовательное учреждение Иркутской области  
«Иркутский авиационный техникум»

УТВЕРЖДАЮ  
Директор  
ГБПОУИО «ИАТ»

\_\_\_\_\_/Семёнов В.Г.  
«31» мая 2016 г.

## **ФОНД ОЦЕНОЧНЫХ СРЕДСТВ ПО ДИСЦИПЛИНЕ**

ОП.02 Компьютерная графика


специальности

15.02.08 Технология машиностроения

Иркутск, 2016

Рассмотрена  
цикловой комиссией

Председатель ЦК

 /С.Л. Кусакин /

№	Разработчик ФИО
1	Букова Ольга Михайловна

## 1. ОБЩИЕ ПОЛОЖЕНИЯ

### 1.1. Область применения фонда оценочных средств (ФОС)

ФОС по дисциплине является частью программы подготовки специалистов среднего звена по специальности 15.02.08 Технология машиностроения

### 1.2. Место дисциплины в структуре ППСЗ:

ОП.00 Общепрофессиональный цикл.

### 1.3. Цели и задачи дисциплины – требования к результатам освоения дисциплины

В результате освоения дисциплины обучающийся должен	№ дидактической единицы	Формируемая дидактическая единица
Знать	1.1	основные приемы работы с чертежом на персональном компьютере
	1.2	принципы чтения зонированных авиационных чертежей и сборок
Уметь	2.1	создавать, редактировать и оформлять чертежи на персональном компьютере;
	2.2	моделирование авиационных деталей средней сложности и создание по ним конструкторской документации с использованием зонирования
	2.3	Собирать узлы сборки из готовых моделей авиационных деталей и подготовка конструкторской документации авиационных сборочных чертежей

### 1.4. Формируемые компетенции:

ОК.1 Понимать сущность и социальную значимость своей будущей профессии, проявлять к ней устойчивый интерес.

ОК.2 Организовывать собственную деятельность, выбирать типовые методы и способы выполнения профессиональных задач, оценивать их эффективность и качество.

ОК.3 Принимать решения в стандартных и нестандартных ситуациях и нести за них ответственность.

ОК.4 Осуществлять поиск и использование информации, необходимой для эффективного выполнения профессиональных задач, профессионального и личностного развития.

ОК.5 Использовать информационно-коммуникационные технологии в профессиональной деятельности.

ОК.6 Работать в коллективе и команде, эффективно общаться с коллегами, руководством, потребителями.

ОК.7 Брать на себя ответственность за работу членов команды (подчиненных), за результат выполнения заданий.

ОК.8 Самостоятельно определять задачи профессионального и личностного развития, заниматься самообразованием, осознанно планировать повышение квалификации.

ОК.9 Ориентироваться в условиях частой смены технологий в профессиональной деятельности.

ПК.1.1 Использовать конструкторскую документацию при разработке технологических процессов изготовления деталей.

ПК.1.2 Выбирать метод получения заготовок и схемы их базирования.

ПК.1.3 Составлять маршруты изготовления деталей и проектировать технологические операции.

ПК.1.4 Разрабатывать и внедрять управляющие программы обработки деталей.

ПК.1.5 Использовать системы автоматизированного проектирования технологических процессов обработки деталей.

ПК.2.1 Участвовать в планировании и организации работы структурного подразделения.

ПК.2.2 Участвовать в руководстве работой структурного подразделения.

ПК.2.3 Участвовать в анализе процесса и результатов деятельности подразделения.

ПК.3.1 Участвовать в реализации технологического процесса по изготовлению деталей.

ПК.3.2 Проводить контроль соответствия качества деталей требованиям технической документации.

## **2. ФОНД ОЦЕНОЧНЫХ СРЕДСТВ ДИСЦИПЛИНЫ, ИСПОЛЬЗУЕМЫЙ ДЛЯ ТЕКУЩЕГО КОНТРОЛЯ**

### **2.1 Текущий контроль (ТК) № 1**

**Тема занятия:** 3.3.2. Вычерчивание изображения контуров деталей и нанесение размеров

**Метод и форма контроля:** Практическая работа (Сравнение с аналогом)

**Вид контроля:** практическая работа с использованием ИКТ

**Дидактическая единица:** 2.1 создавать, редактировать и оформлять чертежи на персональном компьютере;

**Занятие(-я):**

2.1.1. Изучение инструментов панели Геометрия.

2.1.2. Построение контуров (контур и эквидистанта). Параметры контура. Эквидистанта кривой (параметры эквидистанты). Эквидистанта по стрелке (параметры эквидистанты).

2.2.1. Размеры: их виды, построение и настройка. Команда «Авторазмер», простановка линейных размеров, простановка диаметральных и радиальных размеров, простановка угловых размеров, простановка размера дуги. Выравнивание размеров в цепи.

2.3.1. Настройка оформления чертежа по ЕСКД. Команды: ввод текста, ввод таблицы, простановка шероховатости, простановка базы, создание линий-выносок.

2.4.1. Использование мыши и клавиатуры для редактирования объектов.

Копирование свойств объекта, сдвиг, поворот, масштабирование, симметрия объектов, копирование и массивы объектов, деформация объектов.

Параметризация. Общие сведения о параметризации. Параметрические возможности КОМПАС 3D. Параметрический режим. Включение и настройка параметрического режима.

2.5.1. Информационное окно измерений в КОМПАС 3D. Измерение координат точки, измерение расстояния между двумя точками, измерение длины участка кривой между двумя точками. Слои. Управление слоями чертежа. Создание текстового документа. Создание титульного листа. Создание новых слоев.

Копирование слоев. Перемещение объекта с одного слоя на другой.

2.6.1. Ручной ввод позиций в отдельном документе. Считывание заполненных вручную позиций со сборочного чертежа. Автоматическое заполнение разделов спецификации. Редактирование и удаление в спецификации выделенной позиции. Подключение к спецификации сборочного чертежа или трёхмерной модели для передачи в спецификацию имеющихся в них данных о позициях.

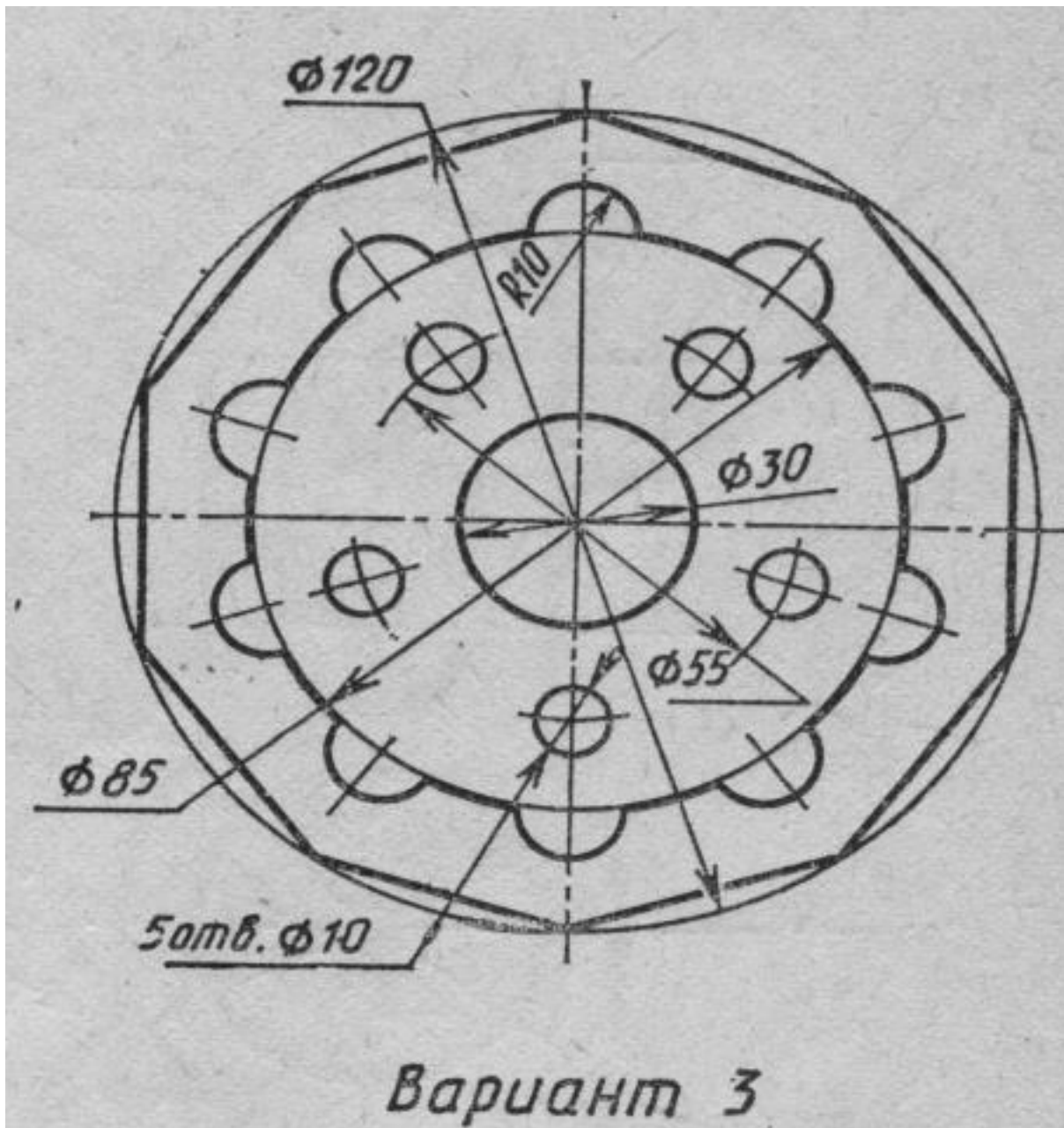
3.1.1. Выполнение упражнений по построению сопряжений и нанесение размеров. Вычерчивание контура плоской детали с элементами деления окружности, сопряжений, нанесение размеров.

3.2.1. Построение трех проекций модели и нанесение размеров.

3.3.1. Построение третьей проекции модели по двум заданным.

## Задание №1

1. Дан чертеж (задания выдаются каждому индивидуально).



Вычертить контур плоской детали с элементами деления окружности, сопряжений, нанесением размеров.

1. Проанализировать полученное задание
2. Выбрать масштаб вычерчиваемой детали

3. Выбрать формат листа
4. Установить глобальные привязки
5. Выбрать центр системы координат (конструкторской базы)
6. Построить элементы чертежа не требующие дополнительных построений с помощью инструментов САПР
7. Построить сопряжения, деление окружности на равные части с помощью инструментов САПР
8. Вычертить осевые линии
9. Вычертить центровые линии
10. Нанести размеры
11. Выбрать шрифт для заполнения основной надписи
12. Заполнить основную надпись
13. Заполнить дополнительную графу

<b><i>Оценка</i></b>	<b><i>Показатели оценки</i></b>

5

1. Проведен анализ графического состава изображения построений согласно ГОСТ 2.305-2008 с целью выявления необходимых геометрических построений. Проведен анализ нанесенных размеров согласно ГОСТ 2.307-2001. Наличие правильного изображения детали по форме и размерам.

2. Нанесение размеров согласно ГОСТ 2.307-2011

Выбраны необходимые команды в графическом редакторе КОМПАС

- a) Создать лист (с выбором формата)
  - b) Установить глобальные привязки (2 способа)
  - c) Окружность
  - d) Усечь кривую
  - e) отрезок касательный к двум кривым
  - f) скругления (окружность, касательная к двум кривым)
  - g) копия по окружности
  - h) симметрия
  - i) осевая линия по двум точкам
  - j) обозначение центра
  - k) штриховка
  - l) размеры (линейные, диаметральные, радиальные, угловые)
- шрифт (для заполнения основной надписи и дополнительной графы ГОСТ тип В)

Выбраны дополнительные команды

- вспомогательные прямые



4	<ol style="list-style-type: none"> <li>1. Проведен анализ графического состава изображения построений согласно ГОСТ 2.305-2008 с целью выявления необходимых геометрических построений. Проведен анализ нанесенных размеров согласно ГОСТ 2.307-2001.</li> <li>2. Наличие правильного изображения детали по форме и незначительное несоответствие указанным размерам</li> <li>3. Нанесены размеры согласно ГОСТ 2.307-2011 (нанесены не все размеры (линейные, диаметральные, радиальные, угловые)</li> <li>4. Выбраны необходимые команды в графическом редакторе КОМПАС</li> </ol>
3	<ol style="list-style-type: none"> <li>1. Проведен анализ графического состава изображения построений согласно ГОСТ 2.305-2008 с целью выявления необходимых геометрических построений. Проведен анализ нанесенных размеров согласно ГОСТ 2.307-2001.</li> <li>2. Наличие изображения детали по форме и размерам</li> <li>3. Нанесены размеры согласно ГОСТ 2.307-201</li> </ol>

## 2.2 Текущий контроль (ТК) № 2

**Тема занятия:** 4.4.1.Изображение соединения болтом.Изображение соединения шпилькой.

**Метод и форма контроля:** Практическая работа (Информационно-аналитический)

**Вид контроля:** практическая работа с использованием ИКТ

**Дидактическая единица:** 2.1 создавать, редактировать и оформлять чертежи на персональном компьютере;

**Занятие(-я):**

3.3.2.Вычерчивание изображения контуров деталей и нанесение размеров

4.1.1.Классификация операций при работе с твердотельными моделями (операция выдавливание, операция вращение, кинематическая операция, операция по сечениям).Построение трехмерной модели. Операции вырезания существующей геометрии (вырезать выдавливанием, вырезать вращением, вырезать кинематически, вырезать по сечениям, ребро жесткости). Построение модели детали по аксонометрическому изображению

4.1.2.Построение модели детали вращения

4.1.3.Построение сложной модели детали

4.1.4.Построение сложной модели детали.

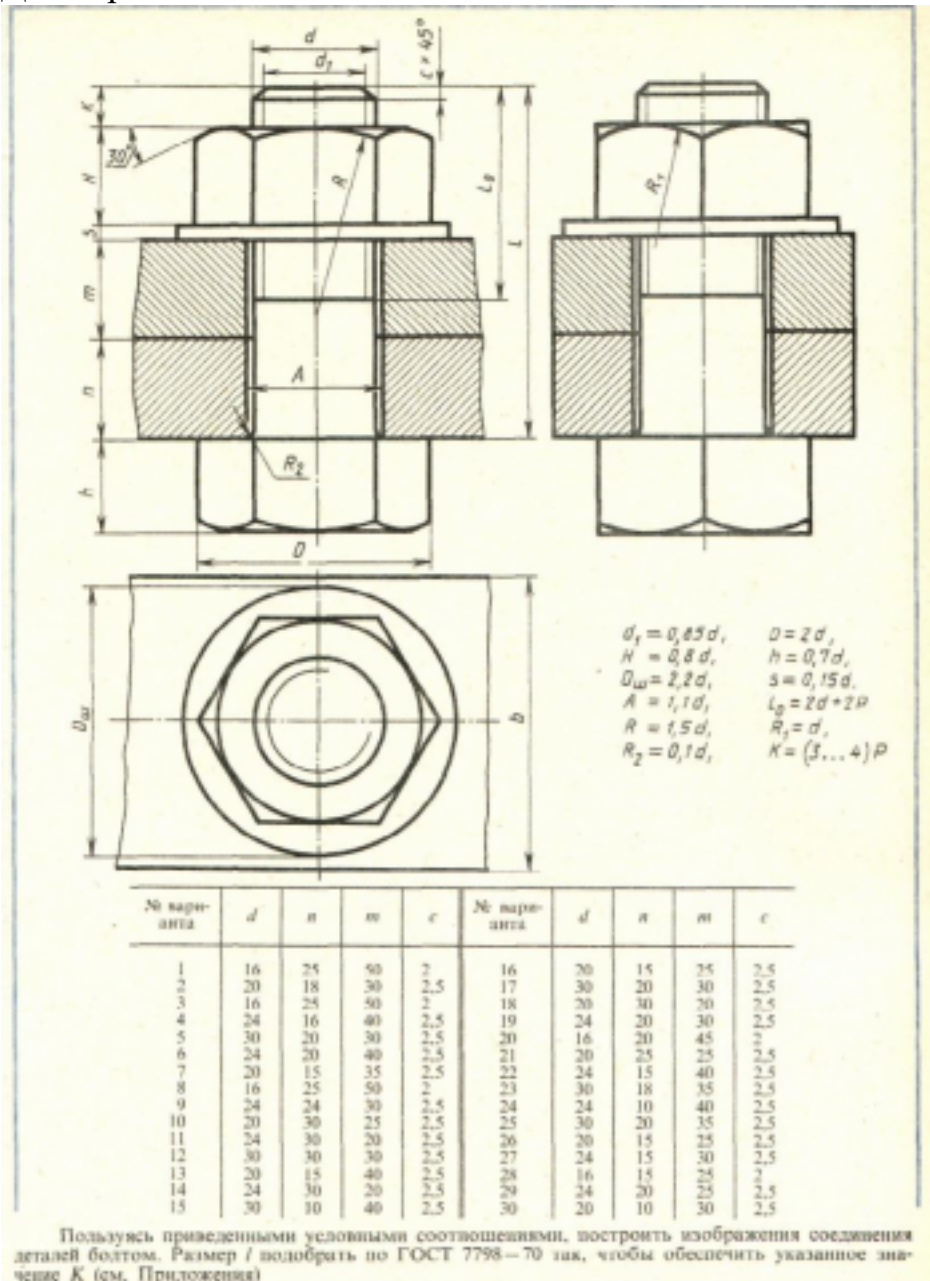
4.2.1.Менеджер библиотек. Вставка в модель элементов из библиотеки

4.3.1.Основы создания ассоциативных чертежей в системе КОМПАС

4.3.2.Выполнение простых разрезов (фронтальный, профильный, горизонтальный, наклонный) и их обозначение. Местные разрезы. Выполнение сложных разрезов (ступенчатые и ломаные). Сечения.

**Задание №1**

Дан чертеж.



Построить изображение соединения деталей болтом. Размер  $L$  подобрать по ГОСТ 7798-70 так, чтобы обеспечить указанное значение  $K$ . При диаметре болта менее 20 мм построения выполнять в М 2:1, а при диаметре более 24 мм – в М 1:1

Оценка	Показатели оценки

3	<p>Произведен анализ графического состава изображения построений согласно ГОСТ 2.305-2008 - Изображения - виды, разрезы, сечения</p> <p>Произведен расчет размеров болтового соединения согласно формулам, указанных в задании</p> <p>Построены изображения болтового соединения по размерам согласно своего варианта (ГОСТ 2.305-2008)</p> <p>Нанесены размеры согласно ГОСТ 2.307-2011</p> <p>Составлена спецификация согласно ГОСТ 2.106-96</p> <p>Нанесены номера позиций на сборочном чертеже согласно ГОСТ 2.109-73 по спецификации.</p> <p>Заполнена основная надпись и дополнительная графа согласно ГОСТ 2.104-2006</p> <p>Выбраны необходимые команд в графическом редакторе КОМПАС</p>
4	<p>Произведен анализ графического состава изображения построений согласно ГОСТ 2.305-2008 - Изображения - виды, разрезы, сечения</p> <p>Произведен расчет размеров болтового соединения согласно формулам, указанных в задании</p> <p>Построены изображения болтового соединения по размерам согласно своего варианта (ГОСТ 2.305-2008)</p> <p>Нанесены размеры согласно ГОСТ 2.307-2011</p> <p>Составлена спецификация согласно ГОСТ 2.106-96 при помощи команды «Спецификация» из строки меню или панели инструментов (Выбор необходимых команд в графическом редакторе КОМПАС</p> <ul style="list-style-type: none"> <li>а) Команда «Добавить раздел»</li> <li>б) Команда «Добавить базовый объект»</li> <li>с) Команда «Добавить вспомогательный объект»)</li> </ul> <p>Нанесены номера позиций на сборочном чертеже согласно ГОСТ 2.109-73 по спецификации.</p> <p>Заполнена основная надпись и дополнительная графа согласно ГОСТ 2.104-2006</p>

5	<p>1.Произведен анализ графического состава изображения построений согласно ГОСТ 2.305-2008 - Изображения - виды, разрезы, сечения</p> <p>Произведен расчет размеров болтового соединения согласно формулам, указанных в задании</p> <p>Построены изображения болтового соединения по размерам согласно своего варианта (ГОСТ 2.305-2008)</p> <p>Нанесены размеры согласно ГОСТ 2.307-2011</p> <p>Составлена спецификация согласно ГОСТ 2.106-96</p> <p>Нанесены номера позиций на сборочном чертеже согласно ГОСТ 2.109-73 по спецификации.</p> <p>Заполнена основная надпись и дополнительная графа согласно ГОСТ 2.104-2006</p> <p>Выбраны необходимые команд в графическом редакторе КОМПАС</p> <p>Расставлены номера позиций. (Выбор необходимых команд в графическом редакторе КОМПАС)</p> <p>а) Команда «Обозначение позиций»</p> <p>б) Команда «Выровнять позиции по вертикали»</p> <p>Составлена спецификация при помощи команды «Спецификация» из строки меню или панели инструментов (Выбор необходимых команд в графическом редакторе КОМПАС)</p> <p>а) Команда «Добавить раздел»</p> <p>б) Команда «Добавить базовый объект»</p> <p>с) Команда «Добавить вспомогательный объект»</p> <p>Выбраны дополнительные команды</p> <p>а) «вспомогательные прямые»</p>
---	--

### 2.3 Текущий контроль (ТК) № 3

**Тема занятия:** 4.4.14.Построение 3D модели сборки с применением библиотек стандартных изделий и отверстий; построение ассоциативного чертежа с выполнением необходимых разрезов и нанесением размеров

**Метод и форма контроля:** Письменный опрос (Опрос)

**Вид контроля:** практическая работа

**Дидактическая единица:** 1.1 основные приемы работы с чертежом на персональном компьютере

**Занятие(-я):**

1.1.1.Введение. Цели дисциплины. Структура дисциплины. Ее связь с другими дисциплинами учебного плана. Предмет дисциплины. Историческая справка по продукту Компас и фирме создателе АСКОН. Основы работы в КОМПАС 3D.

Запуск программы. Интерфейс. Панель свойств и Панель параметров, Компактная панель. Работа с Панелью свойств, Компактной панелью и Панелью параметров. Настройка оформления Панели свойств. Настройка интерфейса. Возможности КОМПАС 3D. Изменение масштаба изображения. Движение в окне КОМПАС. Управление порядком наложения объектов. Обновление изображения. Линии, применяемые на чертеже. Чертежные форматы. Менеджер документа, добавление и удаление листов, изменение форматов и ориентации чертежа. Основная надпись, ее заполнение. Настройка типов и толщин ли

1.2.1. Приемы работы с документами (создание, сохранение, открытие, закрытие, свойства) Шаблоны документов. Управление окнами. Новое окно документа, Мозаика для текущего документа. Закладки. Работа мышью. Настройка курсора. Работа с параметрами объектов, Задание координат точек объекта. Запоминание параметров объектов. Завершение, подтверждение выполнения команд. Прерывание выполнения команд.

1.3.1. Привязки. Локальные и глобальные. Типы привязок. Приемы выделения в КОМПАС 3D (общие принципы, выделить по свойствам). Построение точек в КОМПАС 3D. Вспомогательные прямые в КОМПАС 3D. Построение вспомогательных прямых линий. Построение отрезков в КОМПАС 3D (произвольный отрезок, параллельный, перпендикулярный, касательный отрезок через внешнюю точку, касательный отрезок через точку кривой)

2.7.1. Печать текущего документа. Управление объектами в области просмотра перед печатью. Общая методика печати. Настройки вывода на печать.

4.4.1. Изображение соединения болтом. Изображение соединения шпилькой.

### **Задание №1**

Ответить на вопросы:

1. Как сохранить задание на печать
2. Дать определение что такое зонирование чертежей
3. Какой инструмент необходимо выбрать для отображения резьбы на 3 D модели?

<i><b>Оценка</b></i>	<i><b>Показатели оценки</b></i>

3	<p>Полечен ответ на один вопрос из трех представленных          Сохранено задание на печать (вызвана команда Файл — Сохранить задание на печать... в режиме предварительного просмотра. В диалоговом окне сохранения файла введено имя файла и нажата кнопка Сохранить.)          Дано формально-логическое определение что такое зонирование авиационных чертежей и сборок          Для отображения резьбы на 3 D модели необходимо активизировать инструментальную панель Обозначения инструмент Условное обозначение резьбы.</p>
4	<p>Полечен ответ на два вопроса из трех представленных          Сохранено задание на печать (вызвана команда Файл — Сохранить задание на печать... в режиме предварительного просмотра. В диалоговом окне сохранения файла введено имя файла и нажата кнопка Сохранить.)          Дано формально-логическое определение что такое зонирование авиационных чертежей и сборок          Для отображения резьбы на 3 D модели необходимо активизировать инструментальную панель Обозначения инструмент Условное обозначение резьбы.</p>
5	<p>Полечены ответы на все вопросы из представленных          Сохранено задание на печать (вызвана команда Файл — Сохранить задание на печать... в режиме предварительного просмотра. В диалоговом окне сохранения файла введено имя файла и нажата кнопка Сохранить.)          Дано формально-логическое определение что такое зонирование авиационных чертежей и сборок          Для отображения резьбы на 3 D модели необходимо активизировать инструментальную панель Обозначения инструмент Условное обозначение резьбы.</p>

**Дидактическая единица:** 1.2 принципы чтения зонированных авиационных чертежей и сборок

**Занятие(-я):**

4.4.3. Построение чертежа с исправлением допущенных на нем ошибок.

**Задание №1**

Дать ответы на вопросы:

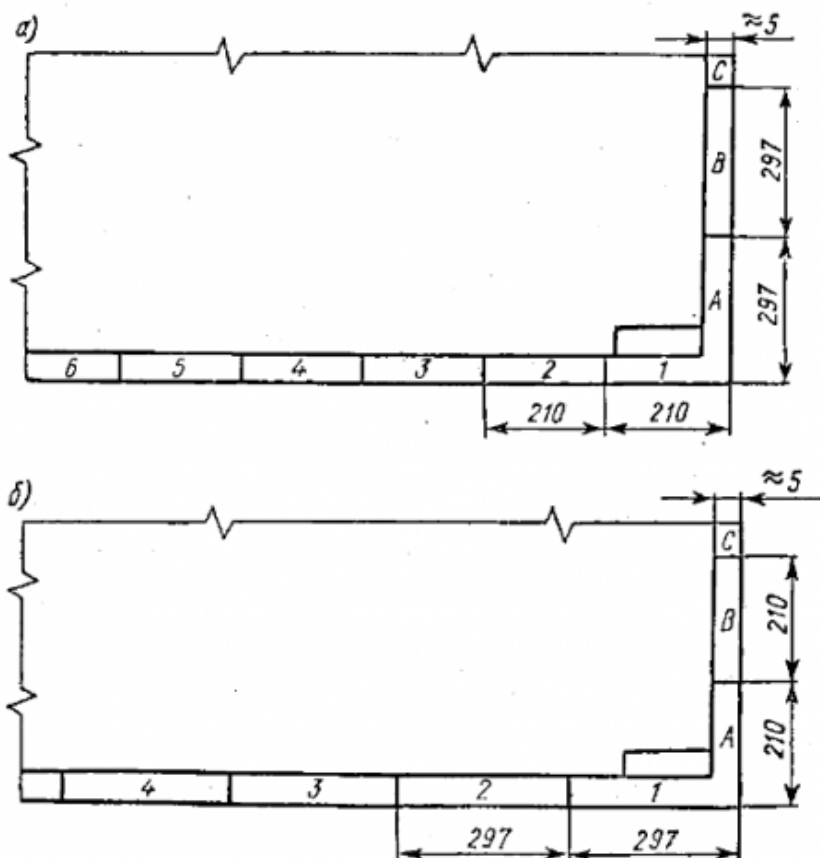
1. Что такое зоны чертежа?

2. Как наносят отметки на чертеже?
3. Какой должна быть нумерация зон по горизонтали выполненных на нескольких листах?
4. Когда производится разбивка поля чертежа на зоны?

<i>Оценка</i>	<i>Показатели оценки</i>
3	<p>Получен ответ на два вопроса из четырех представленных</p> <ol style="list-style-type: none"> <li>1. Для быстрого нахождения на чертежах больших форматов составной части изделия или его элемента ГОСТ 2.104—68 рекомендует разбивать поле чертежа на <b>зоны</b>, равные по величине одной из сторон формата.</li> <li>2. Деления наносят на узкой полоске между рамкой чертежа и краем листа бумаги по горизонтали арабскими цифрами справа налево, а по вертикали — заглавными латинскими буквами снизу вверх, напр. А3, В1 и т. д. Зоны обозначают сочетанием цифр и букв, например: 1А, 2А, 3А, 1В, 2В, 3В и т.д.</li> <li>3. На чертежах с одним обозначением, выполненных на нескольких листах, нумерация зон по горизонтали должна быть сквозной в пределах всех листов.</li> <li>4. В графе "Зона" указывают обозначение зоны чертежа, в которой находится записываемая составная часть изделия. Разбивка поля чертежа на зоны производится при выполнении сборочного чертежа на формате сравнительно большого размера.</li> </ol>

4	<p>Полечен ответ на три вопроса из четырех представленных</p> <ol style="list-style-type: none"> <li>1. Для быстрого нахождения на чертежах больших форматов составной части изделия или его элемента ГОСТ 2.104—68 рекомендует разбивать поле чертежа на <b>зоны</b>, равные по величине одной из сторон формата.</li> <li>2. Деления наносят на узкой полоске между рамкой чертежа и краем листа бумаги по горизонтали арабскими цифрами справа налево, а по вертикали — заглавными латинскими буквами снизу вверх, напр. АЗ, В1 и т. д. Зоны обозначают сочетанием цифр и букв, например: 1А, 2А, 3А, 1В, 2В, 3В и т.д.</li> <li>3. На чертежах с одним обозначением, выполненных на нескольких листах, нумерация зон по горизонтали должна быть сквозной в пределах всех листов.</li> <li>4. В графе "Зона" указывают обозначение зоны чертежа, в которой находится записываемая составная часть изделия. Разбивка поля чертежа на зоны производится при выполнении сборочного чертежа на формате сравнительно большого размера.</li> </ol>
5	<p>Полечен ответ на четыре вопроса из четырех представленных</p> <ol style="list-style-type: none"> <li>1. Для быстрого нахождения на чертежах больших форматов составной части изделия или его элемента ГОСТ 2.104—68 рекомендует разбивать поле чертежа на <b>зоны</b>, равные по величине одной из сторон формата.</li> <li>2. Деления наносят на узкой полоске между рамкой чертежа и краем листа бумаги по горизонтали арабскими цифрами справа налево, а по вертикали — заглавными латинскими буквами снизу вверх, напр. АЗ, В1 и т. д. Зоны обозначают сочетанием цифр и букв, например: 1А, 2А, 3А, 1В, 2В, 3В</li> </ol>





3. На чертежах с одним обозначением, выполненных на нескольких листах, нумерация зон по горизонтали должна быть сквозной в пределах всех листов.
4. В графе "Зона" указывают обозначение зоны чертежа, в которой находится записываемая составная часть изделия. Разбивка поля чертежа на зоны производится при выполнении сборочного чертежа на формате сравнительно большого размера.

и т.д.

**Дидактическая единица:** 2.1 создавать, редактировать и оформлять чертежи на персональном компьютере;

**Занятие(-я):**

4.4.1.Изображение соединения болтом.Изображение соединения шпилькой.

4.4.2.Зонирование авиационных чертежей и сборок.

4.4.4.Построение ассоциативного чертежа с исправлением допущенных на нем ошибок, с выполнением необходимых разрезов и нанесением размеров

4.4.5.Построение чертежа детали Опора согласно своего варианта с выполнением необходимых разрезов и нанесением размеров

4.4.6.Построение ассоциативного чертежа детали Пластина согласно своего варианта, с выполнением необходимых разрезов и нанесением размеров

4.4.7.Построение ассоциативного чертежа детали Кронштейн согласно своего варианта, с выполнением необходимых разрезов и нанесением размеров

4.4.8. Построение ассоциативного чертежа детали Кронштейн согласно своего варианта, с выполнением необходимых разрезов и нанесением размеров

4.4.9. Построение ассоциативного чертежа детали Кронштейн согласно своего варианта, с выполнением необходимых разрезов и нанесением размеров

4.4.10. Построение ассоциативного чертежа детали вращения типа Вал, с выполнением необходимых разрезов, сечений и нанесением размеров

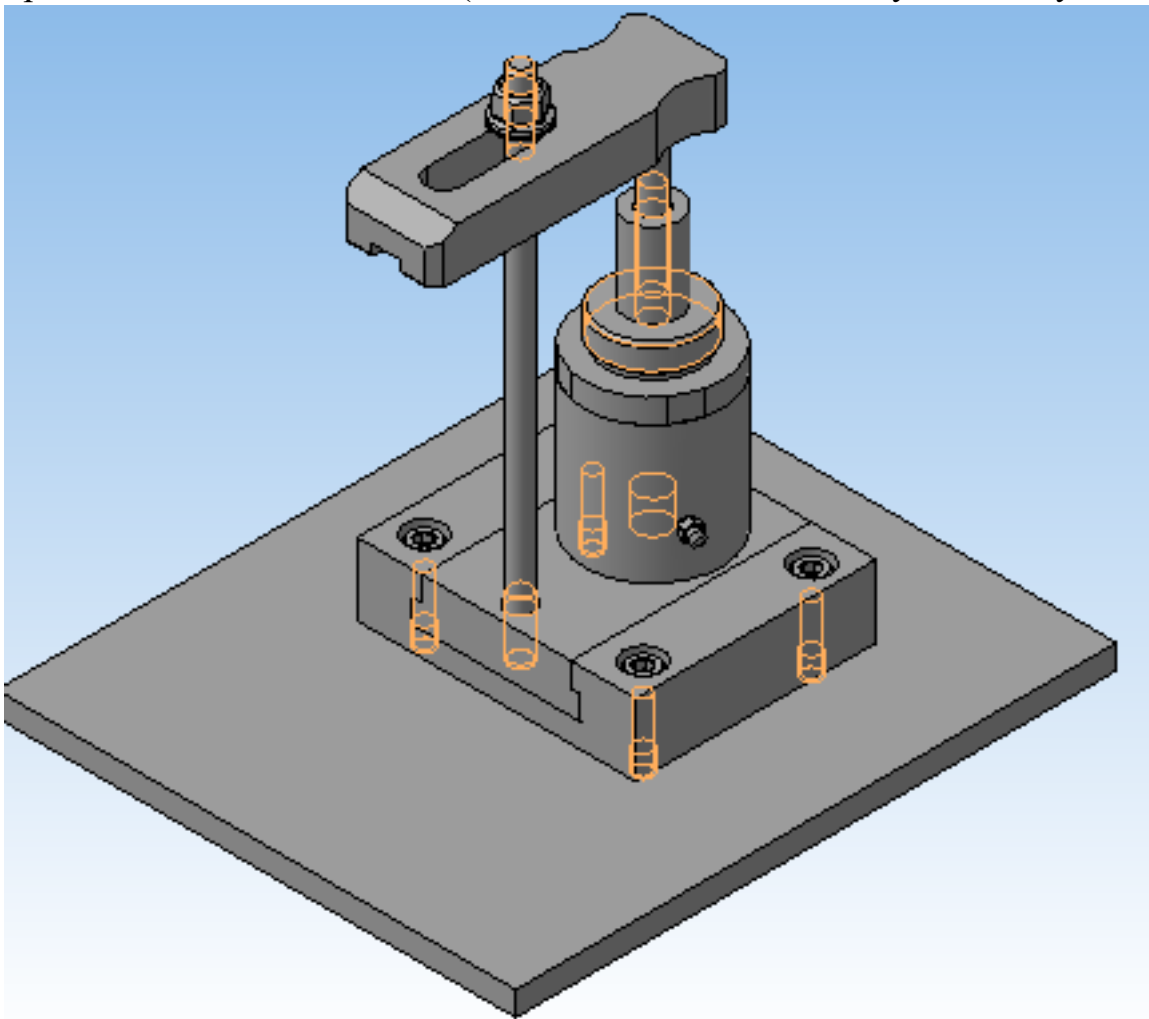
4.4.11. Построение ассоциативного чертежа Панель, с выполнением необходимых разрезов, нанесением размеров и указанием тех. условий.

4.4.12. Построение ассоциативного чертежа Панель, с выполнением необходимых разрезов, нанесением размеров и указанием тех. условий.

4.4.13. Построение 3D модели сборки с применением библиотек стандартных изделий и отверстий; построение ассоциативного чертежа с выполнением необходимых разрезов и нанесением размеров

### **Задание №1**

Построить ассоциативный чертеж сборки со спецификацией на основе представленной 3 D модели (задания выдаются каждому индивидуально).



<i>Оценка</i>	<i>Показатели оценки</i>
---------------	--------------------------

3	<p>Построены детали, входящие в сборку.  Детали собраны в сборку и соединены между собой стандартными крепежными изделиями, взятыми из библиотеки стандартных крепежных изделий.  Построен ассоциативный чертеж сборки.  Построены необходимые разрезы и сечения согласно ГОСТ 2.305-2008.  На чертеж нанесены осевые, центровые линии.  Нанесены размеры (линейные, диаметральные, радиальные) согласно ГОСТ2.307-2011.  Заполнена основная надпись и дополнительная графа.</p>
4	<p>Проведен анализ графического состава изображения (перечислен перечень элементов, составляющих каждую деталь)  Построены детали, входящие в сборку (установлена ориентация YZX, установлены глобальные привязки)  Детали собраны в сборку и соединены между собой стандартными крепежными изделиями, взятыми из библиотеки стандартных крепежных изделий. Сборка сохранена на диске  Построен ассоциативный чертеж (установлен нужный масштаб, установлены глобальные привязки, выбрано необходимое количество видов в схеме видов)  Построен разрез с помощью инструментальной панели  Обозначения  На чертеж нанесены осевые, центровые линии с помощью инструментальной панели  Обозначения  Нанесены размеры (линейные, диаметральные, радиальные) согласно ГОСТ2.307-2011  Заполнена основная надпись и дополнительная графа (выбран шрифт согласно ГОСТ 2.304-81)</p>

5	<p>Проведен анализ графического состава изображения (перечислен перечень элементов, составляющих каждую деталь)</p> <p>Построены детали, входящие в сборку (установлена ориентация YZX, выбрана плоскость для построения эскиза, установлены глобальные привязки (2 способа: через панель инструментов и через строку меню))</p> <p>Отверстия построены с помощью прикладной библиотеки Компас</p> <p>Детали собраны в сборку и соединены между собой стандартными крепежными изделиями, взятыми из библиотеки стандартных крепежных изделий. Сборка сохранена на диске</p> <p>Построен ассоциативный чертеж (установлен нужный масштаб, установлены глобальные привязки, выбрано необходимое количество видов в схеме видов)</p> <p>Построен разрез с помощью инструментальной панели Обозначения</p> <p>На чертеж нанесены осевые, центровые линии с помощью инструментальной панели Обозначения</p> <p>Нанесены размеры (линейные, диаметральные, радиальные) согласно ГОСТ2.307-2011</p> <p>Указаны технические требования.</p> <p>Создана спецификации по сборке.</p> <p>Заполнена основная надпись и дополнительная графа (выбран шрифт согласно ГОСТ 2.304-81)</p>
---	---

## 2.4 Текущий контроль (ТК) № 4

**Тема занятия:** 4.4.25. Зачетное занятие

**Метод и форма контроля:** Практическая работа (Информационно-аналитический)

**Вид контроля:** защита

**Дидактическая единица:** 1.1 основные приемы работы с чертежом на персональном компьютере

**Занятие(-я):**

**Дидактическая единица:** 2.2 моделирование авиационных деталей средней сложности и создание по ним конструкторской документации с использованием зонирования

**Занятие(-я):**

4.4.19. Построение ассоциативного чертежа авиационной детали Нервюра, с выполнением необходимых разрезов, нанесением размеров и указанием тех.условий.

4.4.20. Построение ассоциативного чертежа авиационной детали Нервюра, с

выполнением необходимых разрезов, нанесением размеров и указанием тех.условий.

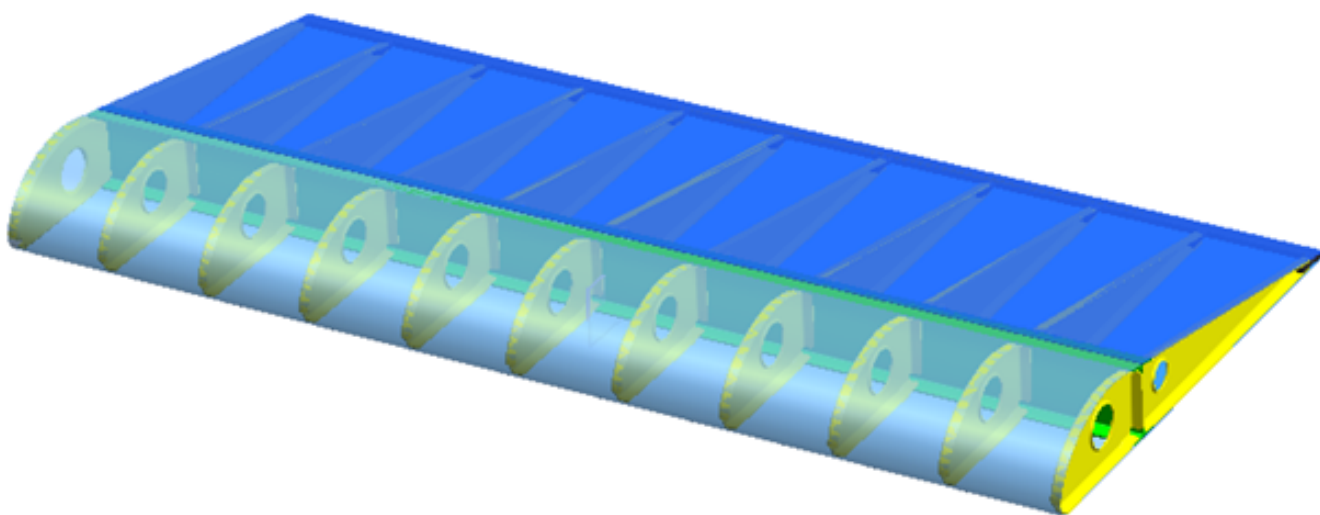
4.4.21. Построение ассоциативного чертежа авиационной детали Гитара, с выполнением необходимых разрезов, нанесением размеров и указанием тех.условий.

4.4.22. Построение ассоциативного чертежа авиационной детали Корпус, с выполнением необходимых разрезов, нанесением размеров и указанием тех.условий.

4.4.23. Построение чертежа узла сборки из готовых моделей авиационных деталей и подготовка конструкторской документации авиационных сборочных чертежей

### Задание №1

Построить 3D модель сборки из готовых авиационных деталей, обозначить ее, нанести шероховатость .



<i>Оценка</i>	<i>Показатели оценки</i>
3	<b>Оформление сборки</b> а) создан файл сборки б) добавлены компоненты сборки с помощью команды Добавить из файла в) установлены сопряжения компонентов модели
4	а) создан файл сборки б) добавлены компоненты сборки с помощью команды Добавить из файла в) установлены сопряжения компонентов модели с помощью инструментальной панели Сопряжения г) произвести обозначение сборки

5	<ul style="list-style-type: none"> <li>a) создан файл сборки</li> <li>b) добавлены компоненты сборки с помощью команды Добавить из файла</li> <li>c) установлены сопряжения компонентов модели с помощью инструментальной панели Сопряжения</li> <li>d) произвести обозначение сборки</li> <li>e) нанесена шероховатость</li> </ul>
---	---

**Дидактическая единица:** 2.3 Собирать узлы сборки из готовых моделей авиационных деталей и подготовка конструкторской документации авиационных сборочных чертежей

**Занятие(-я):**

4.4.23. Построение чертежа узла сборки из готовых моделей авиационных деталей и подготовка конструкторской документации авиационных сборочных чертежей

4.4.24. Построение чертежа узла сборки из готовых моделей авиационных деталей и подготовка конструкторской документации авиационных сборочных чертежей

**Задание №1**

Построить ассоциативный чертеж узла на основе сборки из авиационных деталей.

<i>Оценка</i>	<i>Показатели оценки</i>
3	<p><b>Оформление чертежа</b></p> <ul style="list-style-type: none"> <li>a) Выбор размера формата (ГОСТ 2.301-68)</li> <li>b) Заполнение основной надписи (ГОСТ 2.104-68)</li> <li>c) Выбор масштаба (ГОСТ 2.302-68)</li> <li>d) Типы линий чертежа (ГОСТ 2.303-68)</li> <li>e) Шрифт (ГОСТ 2.304-81)</li> </ul> <p><b>Построение изображений согласно ГОСТ 2.305-2008</b></p> <ul style="list-style-type: none"> <li>a) Наличие необходимых видов</li> <li>b) Правильность построенных видов</li> <li>c) Определение способов соединения деталей</li> <li>i) Обозначения графические материалов и правила их нанесения на чертежах</li> </ul> <p><b>Нанесение размеров согласно ГОСТ 2.307-2011</b></p> <ul style="list-style-type: none"> <li>a) Минимальность достаточность</li> </ul>

4

**Оформление чертежа**

- a) Выбор размера формата (ГОСТ 2.301-68)
- b) Заполнение основной надписи (ГОСТ 2.104-68)
- c) Выбор масштаба (ГОСТ 2.302-68)
- d) Типы линий чертежа (ГОСТ 2.303-68)
- e) Шрифт (ГОСТ 2.304-81)

**Построение изображений согласно ГОСТ 2.305-2008**

- a) Наличие необходимых видов
- b) Правильность построенных видов
- c) Определение способов соединения деталей
- d) Наличие необходимых разрезов
- e) Правильность построенных разрезов
- f) Наличие необходимых сечений
- g) Правильность построенных сечений
- h) Проекционная связь
- i) Обозначения графические материалов и правила их нанесения на чертежах

**Нанесение размеров согласно ГОСТ 2.307-2011**

- a) Минимальность достаточность
- b) Правильность

5	<p><b>Оформление чертежа</b></p> <ul style="list-style-type: none"> <li>a) Выбор размера формата (ГОСТ 2.301-68)</li> <li>b) Заполнение основной надписи (ГОСТ 2.104-68)</li> <li>c) Выбор масштаба (ГОСТ 2.302-68)</li> <li>d) Типы линий чертежа (ГОСТ 2.303-68)</li> <li>e) Шрифт (ГОСТ 2.304-81)</li> </ul> <p><b>Построение изображений согласно ГОСТ 2.305-2008</b></p> <ul style="list-style-type: none"> <li>a) Наличие необходимых видов</li> <li>b) Правильность построенных видов</li> <li>c) Определение способов соединения деталей</li> <li>d) Наличие необходимых разрезов</li> <li>e) Правильность построенных разрезов</li> <li>f) Наличие необходимых сечений</li> <li>g) Правильность построенных сечений</li> <li>h) Проекционная связь</li> <li>i) Обозначения графические материалов и правила их нанесения на чертежах</li> </ul> <p><b>Нанесение размеров согласно ГОСТ 2.307-2011</b></p> <ul style="list-style-type: none"> <li>a) Минимальность достаточность</li> <li>b) Правильность</li> </ul> <p><b>Изменить цвет отрисовки слоя</b> ( в активном состоянии, нажата кнопка Цвет на Панели инструментов Менеджера документа. Цвет слоя можно также выбрать из раскрывающегося списка в колонке Цвет)</p>
---	--



### 3. ФОНД ОЦЕНОЧНЫХ СРЕДСТВ ДИСЦИПЛИНЫ, ИСПОЛЬЗУЕМЫЙ ДЛЯ ПРОМЕЖУТОЧНОЙ АТТЕСТАЦИИ

№ семестра	Вид промежуточной аттестации
4	Дифференцированный зачет

<b>Дифференцированный зачет может быть выставлен автоматически по результатам текущих контролей</b>
Текущий контроль №1
Текущий контроль №2
Текущий контроль №3
Текущий контроль №4

**Метод и форма контроля:** Практическая работа (Информационно-аналитический)

**Вид контроля:** выполнить одно теоретическое задание по выбору и два практических, указанных преподавателем

**Дидактическая единица для контроля:**

1.1 основные приемы работы с чертежом на персональном компьютере

**Дидактическая единица для контроля:**

1.2 принципы чтения зонированных авиационных чертежей и сборок

**Задание №1 (из текущего контроля)**

Дать ответы на вопросы:

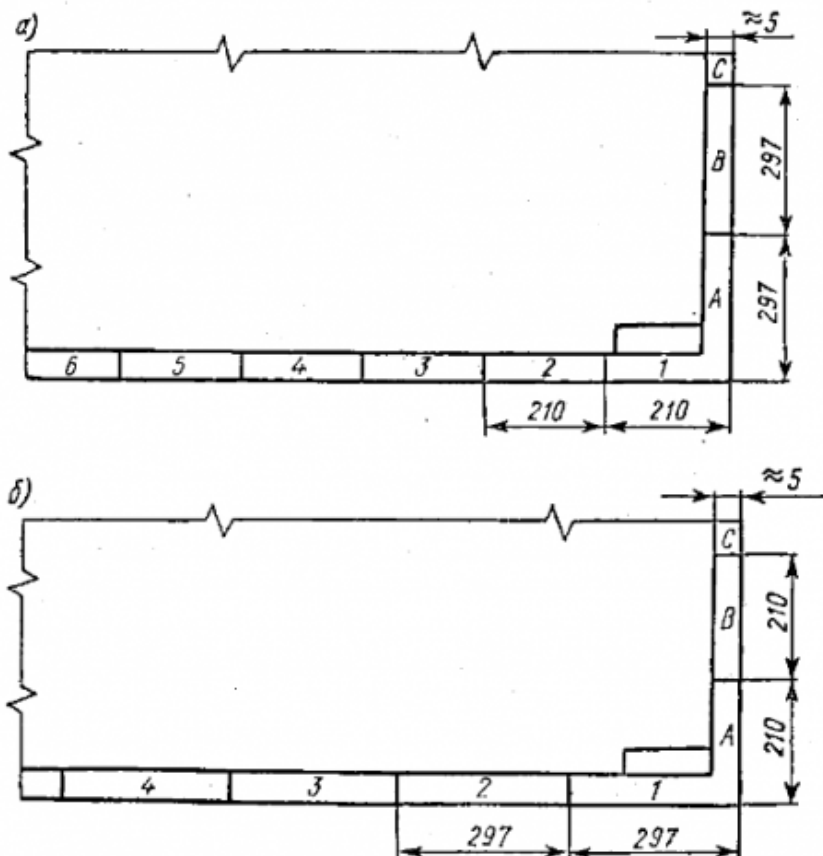
1. Что такое зоны чертежа?
2. Как наносят отметки на чертеже?
3. Какой должна быть нумерация зон по горизонтали выполненных на нескольких листах?
4. Когда производится разбивка поля чертежа на зоны?

<b>Оценка</b>	<b>Показатели оценки</b>

Получен ответ на два вопроса из четырех представленных

1. Для быстрого нахождения на чертежах больших форматов составной части изделия или его элемента ГОСТ 2.104—68 рекомендует разбивать поле чертежа на **зоны**, равные по величине одной из сторон формата.
2. Деления наносят на узкой полоске между рамкой чертежа и краем листа бумаги по горизонтали арабскими цифрами справа налево, а по вертикали — заглавными латинскими буквами снизу вверх, напр. А3, В1 и т. д. Зоны обозначают сочетанием цифр и букв, например: 1А, 2А, 3А, 1В, 2В, 3В и т.д.
3. На чертежах с одним обозначением, выполненных на нескольких листах, нумерация зон по горизонтали должна быть сквозной в пределах всех листов.
4. В графе "Зона" указывают обозначение зоны чертежа, в которой находится записываемая составная часть изделия. Разбивка поля чертежа на зоны производится при выполнении сборочного чертежа на формате сравнительно большого размера.

4	<p>Полечен ответ на три вопроса из четырех представленных</p> <ol style="list-style-type: none"> <li>1. Для быстрого нахождения на чертежах больших форматов составной части изделия или его элемента ГОСТ 2.104—68 рекомендует разбивать поле чертежа на <b>зоны</b>, равные по величине одной из сторон формата.</li> <li>2. Деления наносят на узкой полоске между рамкой чертежа и краем листа бумаги по горизонтали арабскими цифрами справа налево, а по вертикали — заглавными латинскими буквами снизу вверх, напр. АЗ, В1 и т. д. Зоны обозначают сочетанием цифр и букв, например: 1А, 2А, 3А, 1В, 2В, 3В и т.д.</li> <li>3. На чертежах с одним обозначением, выполненных на нескольких листах, нумерация зон по горизонтали должна быть сквозной в пределах всех листов.</li> <li>4. В графе "Зона" указывают обозначение зоны чертежа, в которой находится записываемая составная часть изделия. Разбивка поля чертежа на зоны производится при выполнении сборочного чертежа на формате сравнительно большого размера.</li> </ol>
5	<p>Полечен ответ на четыре вопроса из четырех представленных</p> <ol style="list-style-type: none"> <li>1. Для быстрого нахождения на чертежах больших форматов составной части изделия или его элемента ГОСТ 2.104—68 рекомендует разбивать поле чертежа на <b>зоны</b>, равные по величине одной из сторон формата.</li> <li>2. Деления наносят на узкой полоске между рамкой чертежа и краем листа бумаги по горизонтали арабскими цифрами справа налево, а по вертикали — заглавными латинскими буквами снизу вверх, напр. АЗ, В1 и т. д. Зоны обозначают сочетанием цифр и букв, например: 1А, 2А, 3А, 1В, 2В, 3В</li> </ol>



3. На чертежах с одним обозначением, выполненных на нескольких листах, нумерация зон по горизонтали должна быть сквозной в пределах всех листов.
4. В графе "Зона" указывают обозначение зоны чертежа, в которой находится записываемая составная часть изделия. Разбивка поля чертежа на зоны производится при выполнении сборочного чертежа на формате сравнительно большого размера.

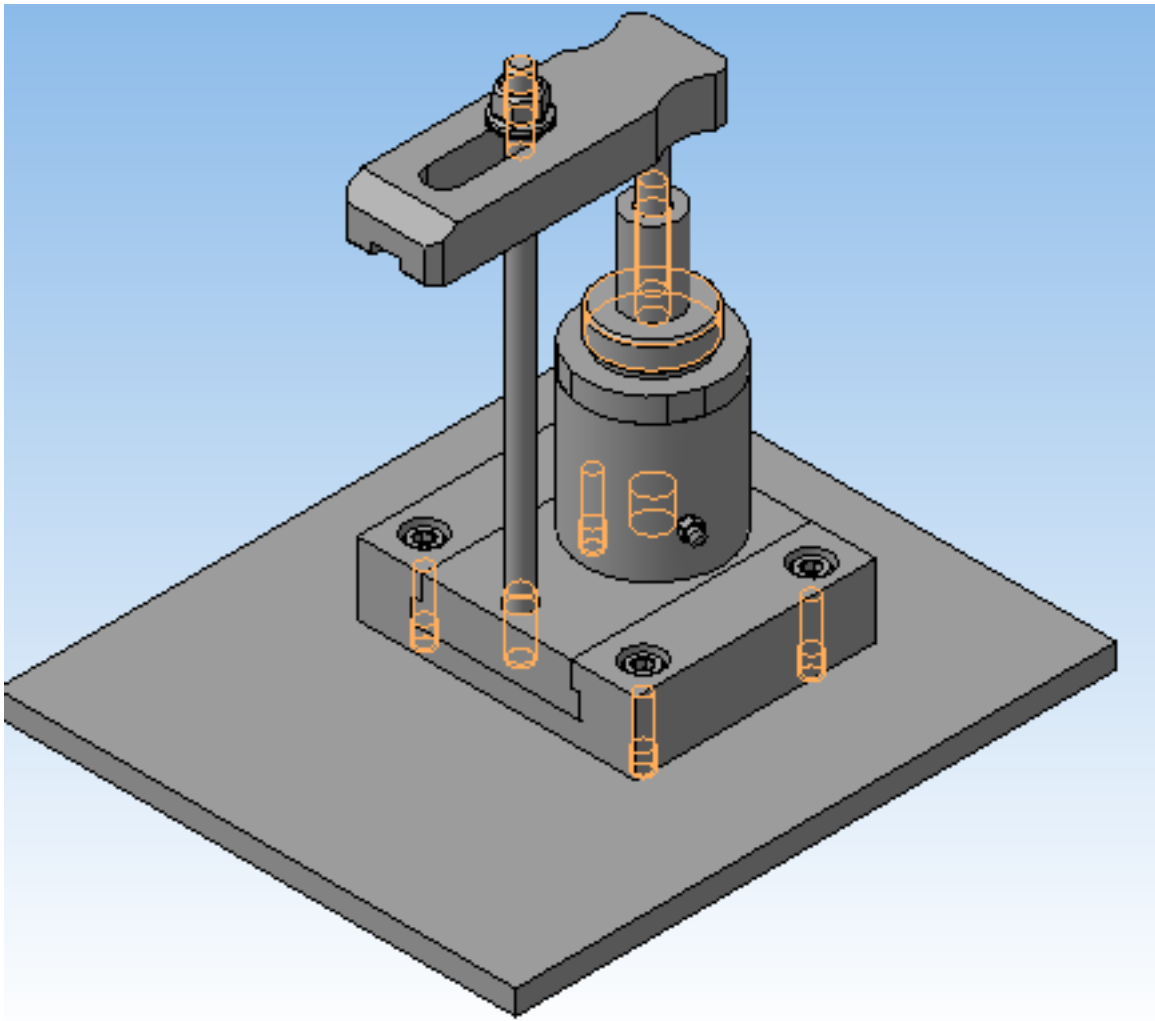
и т.д.

### Дидактическая единица для контроля:

2.1 создавать, редактировать и оформлять чертежи на персональном компьютере;

#### Задание №1 (из текущего контроля)

Построить ассоциативный чертеж сборки со спецификацией на основе представленной 3 D модели (задания выдаются каждому индивидуально).



<i>Оценка</i>	<i>Показатели оценки</i>
3	<p>Построены детали, входящие в сборку.</p> <p>Детали собраны в сборку и соединены между собой стандартными крепежными изделиями, взятыми из библиотеки стандартных крепежных изделий.</p> <p>Построен ассоциативный чертеж сборки.</p> <p>Построены необходимые разрезы и сечения согласно ГОСТ 2.305-2008.</p> <p>На чертеж нанесены осевые, центровые линии.</p> <p>Нанесены размеры (линейные, диаметральные, радиальные) согласно ГОСТ2.307-2011.</p> <p>Заполнена основная надпись и дополнительная графа.</p>

4	<p>Проведен анализ графического состава изображения (перечислен перечень элементов, составляющих каждую деталь)</p> <p>Построены детали, входящие в сборку (установлена ориентация YZX, установлены глобальные привязки)</p> <p>Детали собраны в сборку и соединены между собой стандартными крепежными изделиями, взятыми из библиотеки стандартных крепежных изделий. Сборка сохранена на диске</p> <p>Построен ассоциативный чертеж (установлен нужный масштаб, установлены глобальные привязки, выбрано необходимое количество видов в схеме видов)</p> <p>Построен разрез с помощью инструментальной панели</p> <p>Обозначения</p> <p>На чертеж нанесены осевые, центровые линии с помощью инструментальной панели</p> <p>Обозначения</p> <p>Нанесены размеры (линейные, диаметральные, радиальные) согласно ГОСТ2.307-2011</p> <p>Заполнена основная надпись и дополнительная графа (выбран шрифт согласно ГОСТ 2.304-81)</p>
---	---

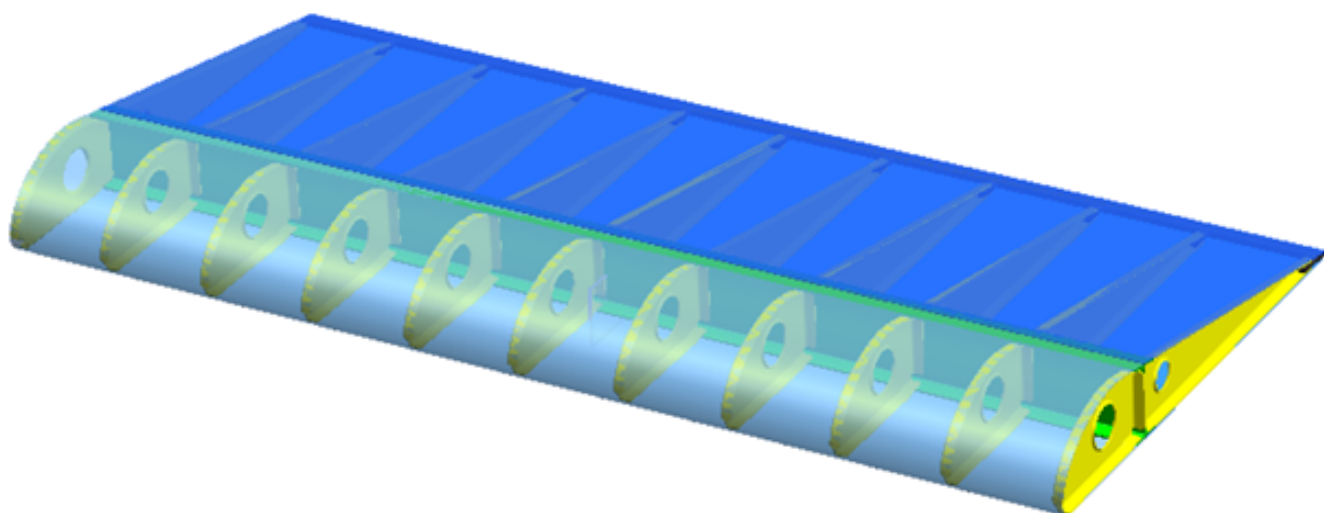
5	<p>Проведен анализ графического состава изображения (перечислен перечень элементов, составляющих каждую деталь)</p> <p>Построены детали, входящие в сборку (установлена ориентация YZX, выбрана плоскость для построения эскиза, установлены глобальные привязки (2 способа: через панель инструментов и через строку меню))</p> <p>Отверстия построены с помощью прикладной библиотеки Компас</p> <p>Детали собраны в сборку и соединены между собой стандартными крепежными изделиями, взятыми из библиотеки стандартных крепежных изделий. Сборка сохранена на диске</p> <p>Построен ассоциативный чертеж (установлен нужный масштаб, установлены глобальные привязки, выбрано необходимое количество видов в схеме видов)</p> <p>Построен разрез с помощью инструментальной панели Обозначения</p> <p>На чертеж нанесены осевые, центровые линии с помощью инструментальной панели Обозначения</p> <p>Нанесены размеры (линейные, диаметральные, радиальные) согласно ГОСТ2.307-2011</p> <p>Указаны технические требования.</p> <p>Создана спецификации по сборке.</p> <p>Заполнена основная надпись и дополнительная графа (выбран шрифт согласно ГОСТ 2.304-81)</p>
---	---

**Дидактическая единица для контроля:**

2.2 моделирование авиационных деталей средней сложности и создание по ним конструкторской документации с использованием зонирования

**Задание №1 (из текущего контроля)**

Построить 3D модель сборки из готовых авиационных деталей, обозначить ее, нанести шероховатость .



<i>Оценка</i>	<i>Показатели оценки</i>
3	<b>Оформление сборки</b> а) создан файл сборки б) добавлены компоненты сборки с помощью команды Добавить из файла в) установлены сопряжения компонентов модели
4	а) создан файл сборки б) добавлены компоненты сборки с помощью команды Добавить из файла в) установлены сопряжения компонентов модели с помощью инструментальной панели Сопряжения г) произвести обозначение сборки
5	а) создан файл сборки б) добавлены компоненты сборки с помощью команды Добавить из файла в) установлены сопряжения компонентов модели с помощью инструментальной панели Сопряжения г) произвести обозначение сборки д) нанесена шероховатость

**Дидактическая единица для контроля:**

2.3 Собирать узлы сборки из готовых моделей авиационных деталей и подготовка конструкторской документации авиационных сборочных чертежей

**Задание №1 (из текущего контроля)**

Построить ассоциативный чертеж узла на основе сборки из авиационных деталей.



<i>Оценка</i>	<i>Показатели оценки</i>
3	<p><b>Оформление чертежа</b></p> <ul style="list-style-type: none"> <li>a) Выбор размера формата (ГОСТ 2.301-68)</li> <li>b) Заполнение основной надписи (ГОСТ 2.104-68)</li> <li>c) Выбор масштаба (ГОСТ 2.302-68)</li> <li>d) Типы линий чертежа (ГОСТ 2.303-68)</li> <li>e) Шрифт (ГОСТ 2.304-81)</li> </ul> <p><b>Построение изображений согласно ГОСТ 2.305-2008</b></p> <ul style="list-style-type: none"> <li>a) Наличие необходимых видов</li> <li>b) Правильность построенных видов</li> <li>c) Определение способов соединения деталей</li> <li>i) Обозначения графические материалов и правила их нанесения на чертежах</li> </ul> <p><b>Нанесение размеров согласно ГОСТ 2.307-2011</b></p> <ul style="list-style-type: none"> <li>a) Минимальность достаточность</li> </ul>
4	<p><b>Оформление чертежа</b></p> <ul style="list-style-type: none"> <li>a) Выбор размера формата (ГОСТ 2.301-68)</li> <li>b) Заполнение основной надписи (ГОСТ 2.104-68)</li> <li>c) Выбор масштаба (ГОСТ 2.302-68)</li> <li>d) Типы линий чертежа (ГОСТ 2.303-68)</li> <li>e) Шрифт (ГОСТ 2.304-81)</li> </ul> <p><b>Построение изображений согласно ГОСТ 2.305-2008</b></p> <ul style="list-style-type: none"> <li>a) Наличие необходимых видов</li> <li>b) Правильность построенных видов</li> <li>c) Определение способов соединения деталей</li> <li>d) Наличие необходимых разрезов</li> <li>e) Правильность построенных разрезов</li> <li>f) Наличие необходимых сечений</li> <li>g) Правильность построенных сечений</li> <li>h) Проекционная связь</li> <li>i) Обозначения графические материалов и правила их нанесения на чертежах</li> </ul> <p><b>Нанесение размеров согласно ГОСТ 2.307-2011</b></p> <ul style="list-style-type: none"> <li>a) Минимальность достаточность</li> <li>b) Правильность</li> </ul>

5	<p><b>Оформление чертежа</b></p> <ul style="list-style-type: none"> <li>a) Выбор размера формата (ГОСТ 2.301-68)</li> <li>b) Заполнение основной надписи (ГОСТ 2.104-68)</li> <li>c) Выбор масштаба (ГОСТ 2.302-68)</li> <li>d) Типы линий чертежа (ГОСТ 2.303-68)</li> <li>e) Шрифт (ГОСТ 2.304-81)</li> </ul> <p><b>Построение изображений согласно ГОСТ 2.305-2008</b></p> <ul style="list-style-type: none"> <li>a) Наличие необходимых видов</li> <li>b) Правильность построенных видов</li> <li>c) Определение способов соединения деталей</li> <li>d) Наличие необходимых разрезов</li> <li>e) Правильность построенных разрезов</li> <li>f) Наличие необходимых сечений</li> <li>g) Правильность построенных сечений</li> <li>h) Проекционная связь</li> <li>i) Обозначения графические материалов и правила их нанесения на чертежах</li> </ul> <p><b>Нанесение размеров согласно ГОСТ 2.307-2011</b></p> <ul style="list-style-type: none"> <li>a) Минимальность достаточность</li> <li>b) Правильность</li> </ul> <p><b>Изменить цвет отрисовки слоя</b> ( в активном состоянии, нажата кнопка Цвет на Панели инструментов Менеджера документа. Цвет слоя можно также выбрать из раскрывающегося списка в колонке Цвет)</p>
---	--