



Министерство образования Иркутской области
Областное государственное образовательное
учреждение среднего профессионального образования
«Иркутский авиационный техникум»

УТВЕРЖДАЮ
Директор
ОГБОУ СПО "ИАТ"

_____/Семёнов В.Г.
«29» мая 2015 г.

ФОНД ОЦЕНОЧНЫХ СРЕДСТВ ПО ДИСЦИПЛИНЕ

ОП.11 Конструирование радиоэлектронного оборудования

специальности

09.02.03 Программирование в компьютерных системах

Иркутск, 2015

Рассмотрена
цикловой комиссией

Председатель ЦК

 /М.А. Кудрявцева /

№	Разработчик ФИО
1	Умрихина Мария Ивановна

1. ОБЩИЕ ПОЛОЖЕНИЯ

1.1. Область применения фонда оценочных средств (ФОС)

ФОС по дисциплине является частью программы подготовки специалистов среднего звена по специальности 09.02.03 Программирование в компьютерных системах

1.2. Место дисциплины в структуре ППССЗ:

ОП.00 Общепрофессиональный цикл.

1.3. Цели и задачи дисциплины – требования к результатам освоения дисциплины

В результате освоения дисциплины обучающийся должен	№ дидактической единицы	Формируемая дидактическая единица
Знать	1.1	требования к организации рабочего места монтажника радиоэлектронной аппаратуры;
	1.2	требования к организации рабочего места слесаря-сборщика;
	1.3	правила гигиены, электрической безопасности и пожарной безопасности труда;
	1.4	процесс выполнения слесарно-сборочных операций и соединений;
	1.5	назначение электроизмерительных приборов;
	1.6	назначение коммутационных устройств;
	1.7	назначение развития микроэлектроники;
	1.8	назначение применения механизации и автоматизации в развитии процессов сборки и монтажа радиоэлектронной аппаратуры и приборов;
	1.9	требования при выполнении монтажа и демонтажа сложных монтажных схем;
	1.10	виды монтажных соединений.
Уметь	2.1	выполнения типовых слесарно-сборочных работы при сборке корпуса модуля;
	2.2	выполнять сборку и монтаж отдельных узлов на микроэлементах, монтажа функциональных узлов

		средней сложности в модульном исполнении;
	2.3	изготавливать по принципиальным и монтажным схемам шаблонов для вязки жгутов схем средней сложности, раскладки проводов и вязки жгутов;
	2.4	выявлять и устранять механические и электрические неполадки в работе аппаратуры, приборов и комплектующих;
	2.5	пользоваться технической документацией.

1.4. Формируемые компетенции:

ОК.1 Понимать сущность и социальную значимость своей будущей профессии, проявлять к ней устойчивый интерес.

ОК.2 Организовывать собственную деятельность, выбирать типовые методы и способы выполнения профессиональных задач, оценивать их эффективность и качество.

ОК.3 Принимать решения в стандартных и нестандартных ситуациях и нести за них ответственность.

ОК.4 Осуществлять поиск и использование информации, необходимой для эффективного выполнения профессиональных задач, профессионального и личностного развития.

ОК.5 Использовать информационно-коммуникационные технологии в профессиональной деятельности.

ОК.6 Работать в коллективе и в команде, эффективно общаться с коллегами, руководством, потребителями.

ОК.7 Брать на себя ответственность за работу членов команды (подчиненных), за результат выполнения заданий.

ОК.8 Самостоятельно определять задачи профессионального и личностного развития, заниматься самообразованием, осознанно планировать повышение квалификации.

ОК.9 Ориентироваться в условиях частой смены технологий в профессиональной деятельности.

ПК.1.1 Выполнять разработку спецификаций отдельных компонент.

ПК.1.2 Осуществлять разработку кода программного продукта на основе готовых спецификаций на уровне модуля.

ПК.1.3 Выполнять отладку программных модулей с использованием специализированных программных средств.

ПК.1.4 Выполнять тестирование программных модулей.

- ПК.1.5 Осуществлять оптимизацию программного кода модуля.
- ПК.1.6 Разрабатывать компоненты проектной и технической документации с использованием графических языков спецификаций.
- ПК.2.1 Разрабатывать объекты базы данных.
- ПК.2.2 Реализовывать базу данных в конкретной системе управления базами данных (далее - СУБД).
- ПК.2.3 Решать вопросы администрирования базы данных.
- ПК.2.4 Реализовывать методы и технологии защиты информации в базах данных.
- ПК.3.1 Анализировать проектную и техническую документацию на уровне взаимодействия компонент программного обеспечения.
- ПК.3.2 Выполнять интеграцию модулей в программную систему.
- ПК.3.3 Выполнять отладку программного продукта с использованием специализированных программных средств.
- ПК.3.4 Осуществлять разработку тестовых наборов и тестовых сценариев.
- ПК.3.5 Производить инспектирование компонент программного продукта на предмет соответствия стандартам кодирования.
- ПК.3.6 Разрабатывать технологическую документацию.

2. ФОНД ОЦЕНОЧНЫХ СРЕДСТВ ДИСЦИПЛИНЫ, ИСПОЛЬЗУЕМЫЙ ДЛЯ ТЕКУЩЕГО КОНТРОЛЯ

2.1 Текущий контроль (ТК) № 1

Тема занятия: 3.9.1.Классификация, назначение виды и методы изготовления микросхем.

Метод и форма контроля: Письменный опрос (Опрос)

Вид контроля: проверочная работа

Дидактическая единица: 1.2 требования к организации рабочего места слесаря-сборщика;

Занятие(-я):

1.1.1.Требование к организации рабочего места монтажника радиоэлектронной аппаратуры и приборов.

1.4.1.Контроль качества сборки разъемных и неразъемных соединений.

Задание №1

Ответить на вопросы:

1. Определить цель и правила внутреннего распорядка в учебно-производственной мастерской.
2. Как соблюдается техника безопасности на рабочем месте.
3. Охарактеризовать виды и задачи инструктажей по безопасности труда.

Образец ответов:

1. Определить цель и правила внутреннего распорядка в учебно-производственной мастерской.

Целью учебно-производственной практики является закрепление и углубление теоретических знаний по данной дисциплине и привитие им первичных практических навыков по выполнению основных операций ремонта радиоаппаратуры.

Помещение для проведения практических работ по слесарно-сборочным работам и электромонтажу оборудована в специальном производственном классе. Он содержит весь необходимый комплекс лабораторно-производственного оборудования. Сюда входят специально оборудованные столы на 15 рабочих мест, снабженные пультами индивидуального пользования, освещением, вентиляцией, инструментом электромонтажника, настенная информация, средства технического обучения. Питание лаборатории осуществляется централизованно источниками высокого и низкого напряжения.

Рабочее место слесаря сборщика и монтажника радиоэлектронной аппаратуры и приборов - это участок производственной площади, предназначенный для выполнения определенной работы и оснащенный соответствующим оборудованием, инструментом и материалами: эл. паяльники соответствующей мощности, подставка для паяльника, нож для снятия изоляции, прибор для измерения температуры, тара для хранения флюса и припоя ,набор инструмента (отвертки, плоскогубцы,

круглогубцы, кусачки боковые и торцевые, напильник, пинцет, ключи гаечные, линейка, ножницы, кисточки, лупа, коврики напольные и на столы рабочие.

- продувка сжатым воздухом монтажа должна происходить в отдельно отведенном месте оборудованной вентиляцией при выполнении работ связанных протаскиванием проводов в экранированную оплетку в гибких шлангах или коллекторах необходимо пользоваться специальными перчатками.

- категорически запрещается производить доработки монтажа в схемах блоков которые находятся под напряжением

- аппаратура, с которой мы работаем должна быть заземлена.

2. Техника безопасности на рабочем месте.

При выполнении монтажных работ необходимо придерживаться следующих правил по техники безопасности:

1. На рабочем месте не должно быть ничего лишнего.
2. Рабочее место эл. монтажника оборудуется хорошим освещением.
3. Вытяжной вентиляцией.
4. Электрическими точками для электроинструментов.
5. Рабочее место должно быть заземлено.
6. Инструменты и оборудование должно быть в исправном состоянии.
7. На рабочем месте не должно быть ничего лишнего.
8. Руки должны быть сухими и чистыми.
9. Паяльник класть не только на подставку.
10. Не проверять степень нагрева паяльника на ощупь.
11. При пайке не придерживать детали руками, только пинцетом или плоскогубцами.
12. Не очищать паяльник от лишнего припоя путем встряхивания, только прикосновением жала паяльника к припою или х/б ткани.
13. Зачищать жало паяльника следует тогда, когда он не нагрет.
14. Не выполнять монтажные работы, когда блок находится под напряжением.
15. Все жидкости хранить в закрытой стеклянной таре с наклеенным ярлычком.
16. Провод после пайки откусывать от себя и соседей.

3. Виды и задачи инструктажей по безопасности труда.

Инструктажи по характеру и времени проведения подразделяются на:

- 1. вводный инструктаж при приеме на работу;**
- 2. первичный инструктаж на рабочем месте;**
- 3. внеплановый инструктаж при введении нового оборудования, при изменении технологического процесса, инструментов, сырья;**

4. целевой инструктаж проводят перед выполнением следующих работ:

- а) разовые работы не связанные с прямыми обязанностями;
- б) специальные (погрузка, выгрузка, уборка территорий...);
- в) ликвидация последствий аварий, стихийных бедствий, катастроф;
- г) производство работ, на которые оформляется наряд-допуск ...и др. мероприятия.

<i>Оценка</i>	<i>Показатели оценки</i>
3	Раскрыт один вопрос из трех.
4	Раскрыто два вопроса из трех.
5	Раскрыто три вопроса из трех.

Дидактическая единица: 1.8 назначение применения механизации и автоматизации в развитии процессов сборки и монтажа радиоэлектронной аппаратуры и приборов;

Занятие(-я):

3.8.1.1. Основные направления развития микроэлектроники. Унифицированные функциональные модули и микромодули.

Задание №1

Ответить на вопросы:

1. Назначение механизации, автоматизации в развитии процессов сборки и монтажа радиоэлектронной аппаратуры.
2. Преимущества механизации и автоматизации перед ручным трудом.
3. Дать формулировку автоматизации и механизации производственного процесса.

Образец ответов:

1. Раскрыть назначение механизации, автоматизации в развитии процессов сборки и монтажа радиоэлектронной аппаратуры.

Применение полупроводниковых приборов в сочетании с печатным монтажом позволило значительно уменьшить габариты радиоэлектронной аппаратуры. Сцелью дальнейшей миниатюризации радиоэлектронной аппаратуры и автоматизации ее производства были разработаны модульные, микромодульные, пленочные конструкции, а также устройства на твердых схемах, что потребовало существенного изменения технологических процессов. Таким образом, при выборе технологического процесса необходимо руководствоваться тем, чтобы освободить рабочего не только от излишней физической нагрузки, но и от нервного напряжения, связанного с возможной опасностью работы на станке. Все это в первую очередь достигается автоматизацией и механизацией ручных операций. Если конструктор или технолог в результате предусмотренной автоматизации отдельных движений сумеет высвободить из технологического процесса ручной труд, то тем самым он значительно уменьшит вероятность возникновения

травматизма. Одним из основных требований к микроминиатюризации является разработка функциональных схем с малой мощностью рассеивания, снижение себестоимости и веса.

2. Преимущества механизации и автоматизации перед ручным трудом.

В настоящее время в связи с развитием электронной техники появилась возможность создания радиоэлектронной аппаратуры, компьютеров, аппаратуры связи, позволяющих решать сложные технические, научные и производственные задачи. Усложнение аппаратуры привело к резкому увеличению числа электро и радиоэлементов, входящих в ее состав. Таким образом, появилась необходимость микроминиатюризации аппаратуры.

В развитии микроминиатюризации РЭА и приборов можно выделить четыре этапа:

1-й этап. Первоначально задачами миниатюризации радиоэлектронной аппаратуры являлись уменьшение размеров радиодеталей и создание миниатюрных электровакуумных и полупроводниковых приборов, резисторов, конденсаторов, катушек индуктивности и переключателей. Разработка радиодеталей в миниатюрном исполнении привела к появлению модулей и микромодулей, при этом объемный (навесной) монтаж радиоаппаратуры был заменен печатным. Благодаря этому был внедрен в производство новый метод конструирования, названный модульным. Модульная конструкция позволила: 1) существенно уменьшить массу и габариты аппаратуры по сравнению с объемным монтажом;

2-й этап. Резко повысить надежность работы аппаратуры; 3) уменьшить трудоемкость производственного процесса. Модульное и микромодульное конструирование радиоаппаратуры значительно повышает степень механизации и автоматизации, а также упрощает сборочно-монтажные и регулировочные работы благодаря тщательной отработке, наладке и тренировке модулей или микромодулей до установки их в блоки. Промышленностью выпускается большая номенклатура микромодулей и аппаратуры на их базе. 2й этап. Дальнейшим развитием микроэлектроники и микроэлектронной технологии явилось создание микросхем на основе пленочной технологии, в которых в качестве активных миниатюрных радиодеталей используются полупроводниковые приборы в микроминиатюрном исполнении, а пассивными элементами (резисторами, конденсаторами и т.д.) служат тонкие пленки. Такая технология называется интегральной, а элементы схемы — пленочными интегральными микросхемами.

3-й этап. В процессе совершенствования интегральной технологии были созданы микросхемы в одном кристалле полупроводникового материала. Такие микросхемы называются полупроводниковыми микросхемами, или твердыми схемами. Кроме того, ведутся работы по дальнейшему увеличению числа активных элементов в одном кристалле, т. е. по повышению степени интеграции. Уже созданы интегральные микросхемы с плотностью в несколько сотен тысяч элементов на кристалл размером не более 1x1 мм.

4-й этап. В результате дальнейшего развития микроэлектроники были созданы

многофункциональные молекулярные схемы, принцип действия которых основан на использовании различных объемных явлений, молекулярных и межмолекулярных связей. Такие схемы выполняют функции многих узлов, что позволит создать сложнейшие радиоэлектронные устройства на основе нескольких микросхем. Таким образом, развитие микроминиатюризации аппаратуры, начатое с уменьшения размеров радиодеталей, шло по пути создания новых материалов, новой технологии и использования совершенно новых принципов, основанных на молекулярных свойствах вещества. Следует отметить, что достижения микроэлектроники позволили не только уменьшить размеры радиоэлектронной аппаратуры, но и обеспечили увеличение надежности.

3. Дать формулировку *автоматизации и механизации производственного процесса.*

Автоматизация предусматривает применение приборов, машин, приспособлений, позволяющих осуществлять производственные процессы без физических усилий человека, лишь под его контролем. В качестве примера можно привести любую автоматическую машину, станок-автомат, способные выполнить свойственную им работу без участия человека. Так, налаженный прутковый токарный автомат будет самостоятельно вытачивать заданные детали в требуемом допуске до тех пор, пока не израсходуется весь пруток. Постоянного присутствия рабочего у такого автомата не требуется, он периодически наблюдает за ходом работы станка; в этом случае мы имеем дело с автоматической обработкой детали.

Механизацией производственного процесса называют замену мускульной энергии человека механической путем использования машин и механизмов, приводимых в движение различными двигателями (электрическими, паровыми, гидравлическими и др.). Механизация исключает тяжелый физический труд при выполнении основных и вспомогательных операций в процессе производства. Например, механизация процесса установки детали на станок с помощью электротельфера или поворотного крана устраняет тяжелую работу по ручному подъему заготовки.

<i>Оценка</i>	<i>Показатели оценки</i>
3	Дан ответ на один вопрос из трех
4	Даны ответы на два вопроса из трех.
5	Даны ответы на три вопроса из трех.

Дидактическая единица: 2.1 выполнения типовых слесарно-сборочных работы при сборке корпуса модуля;

Занятие(-я):

1.1.1.Требование к организации рабочего места монтажника радиоэлектронной аппаратуры и приборов.

Задание №1

Выполнить слесарно-сборочные работы: разметку и резку при сборке корпуса

модуля.

<i>Оценка</i>	<i>Показатели оценки</i>
3	Правильно выполнено одно указание из трех: 1. Выполнение разметки, резки текстолита. 2. Выполнение опилования текстолита. 3. Техника безопасности при слесарно-сборочных операциях.
4	Правильно выполнено два указания из трех: 1. Выполнение разметки, резки текстолита. 2. Выполнение опилования текстолита. 3. Техника безопасности при слесарно-сборочных операциях.
5	Правильно выполнено три указания из трех: 1. Выполнение разметки, резки текстолита. 2. Выполнение опилования текстолита. 3. Техника безопасности при слесарно-сборочных операциях.

2.2 Текущий контроль (ТК) № 2

Тема занятия: 8.2.1. Применение коммутирующих устройств в радиотехнике.

Метод и форма контроля: Устный опрос (Опрос)

Вид контроля: Беседа

Дидактическая единица: 1.6 назначение коммутационных устройств;

Занятие(-я):

3.7.1. Назначение, классификация, конструкции коммутирующих устройств.

Условно-графическое обозначение.

Задание №1

Рассказать о назначении, классификации, конструкции коммутирующих устройств.

<i>Оценка</i>	<i>Показатели оценки</i>
---------------	--------------------------

Раскрыта одна составляющая из трех:

1. Назначение коммутирующих устройств.

В радиоаппаратуре широко применяют различного рода устройства, предназначенные для коммутации цепей постоянного и переменного тока, где часто требуется предусматривать возможность соединения, разъединения и переключения отдельных ее участков без применения специальных инструментов или приспособлений. Процессы соединения, разъединения и переключения электрических цепей называют коммутацией. Устройства, с помощью которых они осуществляются - коммутирующими устройствами. Любое коммутирующее устройство состоит из двух основных конструктивных частей (контактной и механической), обеспечивающих требуемое качество электрического соединения, необходимые механические функции и пространственные взаимосвязи.

2. Виды коммутирующих устройств.

К коммутирующим устройствам относят переключатели и разного типа реле, а также соединительные (штепсельные разъемы) и установочные (ламповые панели) изделия. В зависимости от частоты, на которой коммутирующие устройства эффективно выполняют свои функции, они подразделяются на низкочастотные, высокочастотные и рассчитанные для работы в цепях СВЧ. По мощности коммутирующие устройства подразделяют на: маломощные средней мощности повышенной мощности.

В состав коммутирующих устройств входят: выключатели, тумблеры, телефонные ключи, переключатели, реле и т.п.

По способу управления они разделяются на переключатели с ручным и электромеханическим управлением. В свою очередь переключатели с электромеханическим управлением разделяют на электромагнитные переключатели и переключатели управляемые электродвигателями. Виды контактных соединителей: неразборное контактное соединение, разборное контактное соединение и разъемное контактное соединение.

Виды контактов электрической цепи.

Контакты электрической цепи подразделяют на следующие группы: неразмыкаемые контакты, коммутирующие контакты, замыкающие контакты, размыкающие контакты, переключающие контакты. По характеру взаимодействия в процессе коммутирования контакты разделяют на характерные группы:

стыковые электрические контакты, притирающиеся контакты, скользящие электрические контакты, катящиеся электрические контакты, втычные электрические контакты, контакт-деталью.

По форме контакт-детали подразделяют на плоские цилиндрические, конические, сферические, прямоугольные, квадратные и круглые.

Контактные узлы подразделяют на несколько видов: Розеточный контакт – контактный узел, образующий втычной контакт;

Роликовый контакт – контактный узел, образующий катящийся электрический контакт;

Врубной контакт – контактный узел, у которого подвижные детали выполнены в виде пластин

3. Конструкция коммутирующих устройств.

В конструкциях коммутирующих узлов контакты должны иметь заданную величину нажатия и ее постоянство в процессе эксплуатации. Чтобы избежать непосредственного соединения контактов с держателями, прибегают к использованию биметаллов. Материалами, применяемыми для рассматриваемых контактных пар, являются благородные металлы, допускающие малые контактные нажатия (золото, палладий, серебро и их сплавы). По конструктивному назначению штепсельные соединители подразделяют на 4 вида: межблочные; блочные; кабельные; проходные. По форме штепсельные соединители подразделяются на цилиндрические и прямоугольные.

По степени защиты от влаги штепсельные соединители подразделяются на негерметизированные и герметизированные.

Работа контактов определяется физико-химическими, механическими и технологическими свойствами материалов.

Конструкция штепсельного разъема представляет собой два легко соединяемых и разъединяемых контактных узла, обеспечивающих в заданных рабочих условиях и в заданный период времени установленное значение контактного электрического сопротивления, а для некоторых случаев и заданные величины электрических шумов и термо-э.д.с.

Раскрыто две составляющих из трех:

1. Назначение коммутирующих устройств.

В радиоаппаратуре широко применяют различного рода устройства, предназначенные для коммутации цепей постоянного и переменного тока, где часто требуется предусматривать возможность соединения, разъединения и переключения отдельных ее участков без применения специальных инструментов или приспособлений. Процессы соединения, разъединения и переключения электрических цепей называют коммутацией. Устройства, с помощью которых они осуществляются - коммутирующими устройствами. Любое коммутирующее устройство состоит из двух основных конструктивных частей (контактной и механической), обеспечивающих требуемое качество электрического соединения, необходимые механические функции и пространственные взаимосвязи.

2. Виды коммутирующих устройств.

К коммутирующим устройствам относят переключатели и разного типа реле, а также соединительные (штепсельные разъемы) и установочные (ламповые панели) изделия. В зависимости от частоты, на которой коммутирующие устройства эффективно выполняют свои функции, они подразделяются на низкочастотные, высокочастотные и рассчитанные для работы в цепях СВЧ. По мощности коммутирующие устройства подразделяют на: маломощные средней мощности повышенной мощности.

В состав коммутирующих устройств входят: выключатели, тумблеры, телефонные ключи, переключатели, реле и т.п.

По способу управления они разделяются на переключатели с ручным и электромеханическим управлением. В свою очередь переключатели с электромеханическим управлением разделяют на электромагнитные переключатели и переключатели управляемые электродвигателями. Виды контактных соединителей: неразборные контактное соединение, разборное контактное соединение и разъемное контактное соединение.

Виды контактов электрической цепи.

Контакты электрической цепи подразделяют на следующие группы: неразмыкаемые контакты, коммутирующие контакты, замыкающие контакты, размыкающие контакты, переключающие контакты. По характеру взаимодействия в процессе

коммутирования контакты разделяют на характерные группы: стыковые электрические контакты, притирающиеся контакты, скользящие электрические контакты, катящиеся электрические контакты, втычные электрические контакты, контакт-деталью. По форме контакт-детали подразделяют на плоские цилиндрические, конические, сферические, прямоугольные, квадратные и круглые.

Контактные узлы подразделяют на несколько видов: Розеточный контакт – контактный узел, образующий втычной контакт;

Роликовый контакт – контактный узел, образующий катящийся электрический контакт;

Врубной контакт – контактный узел, у которого подвижные детали выполнены в виде пластин

3. Конструкция коммутирующих устройств.

В конструкциях коммутирующих узлов контакты должны иметь заданную величину нажатия и ее постоянство в процессе эксплуатации. Чтобы избежать непосредственного соединения контактов с держателями, прибегают к использованию биметаллов. Материалами, применяемыми для рассматриваемых контактных пар, являются благородные металлы, допускающие малые контактные нажатия (золото, палладий, серебро и их сплавы). По конструктивному назначению штепсельные соединители подразделяют на 4 вида: межблочные; блочные; кабельные; проходные. По форме штепсельные соединители подразделяются на цилиндрические и прямоугольные.

По степени защиты от влаги штепсельные соединители подразделяются на негерметизированные и герметизированные.

Работа контактов определяется физико-химическими, механическими и технологическими свойствами материалов.

Конструкция штепсельного разъема представляет собой два легко соединяемых и разъединяемых контактных узла, обеспечивающих в заданных рабочих условиях и в заданный период времени установленное значение контактного электрического сопротивления, а для некоторых случаев и заданные величины электрических шумов и термо-э.д.с.

5

Раскрыты все составляющие.

1. Назначение коммутирующих устройств.

В радиоаппаратуре широко применяют различного рода устройства, предназначенные для коммутации цепей постоянного и переменного тока, где часто требуется предусматривать возможность соединения, разъединения и переключения отдельных ее участков без применения специальных инструментов или приспособлений. Процессы соединения, разъединения и переключения электрических цепей называют коммутацией. Устройства, с помощью которых они осуществляются - коммутирующими устройствами. Любое коммутирующее устройство состоит из двух основных конструктивных частей (контактной и механической), обеспечивающих требуемое качество электрического соединения, необходимые механические функции и пространственные взаимосвязи.

2. Виды коммутирующих устройств.

К коммутирующим устройствам относят переключатели и разного типа реле, а также соединительные (штепсельные разъемы) и установочные (ламповые панели) изделия. В зависимости от частоты, на которой коммутирующие устройства эффективно выполняют свои функции, они подразделяются на низкочастотные, высокочастотные и рассчитанные для работы в цепях СВЧ. По мощности коммутирующие устройства подразделяют на: маломощные средней мощности повышенной мощности.

В состав коммутирующих устройств входят: выключатели, тумблеры, телефонные ключи, переключатели, реле и т.п. По способу управления они разделяются на переключатели с ручным и электромеханическим управлением. В свою очередь переключатели с электромеханическим управлением разделяют на электромагнитные переключатели и переключатели управляемые электродвигателями. Виды контактных соединителей: неразборное контактное соединение, разборное контактное соединение и разъемное контактное соединение. Виды контактов электрической цепи.

Контакты электрической цепи подразделяют на следующие группы: неразмыкаемые контакты, коммутирующие контакты, замыкающие контакты, размыкающие контакты, переключающие контакты. По характеру взаимодействия в процессе коммутирования контакты разделяют на характерные группы:

стыковые электрические контакты, притирающиеся контакты, скользящие электрические контакты, катящиеся электрические контакты, втычные электрические контакты, контакт-деталью.

По форме контакт-детали подразделяют на плоские цилиндрические, конические, сферические, прямоугольные, квадратные и круглые.

Контактные узлы подразделяют на несколько видов: Розеточный контакт – контактный узел, образующий втычной контакт;

Роликовый контакт – контактный узел, образующий катящийся электрический контакт;

Врубной контакт – контактный узел, у которого подвижные детали выполнены в виде пластин

3. Конструкция коммутирующих устройств.

В конструкциях коммутирующих узлов контакты должны иметь заданную величину нажатия и ее постоянство в процессе эксплуатации. Чтобы избежать непосредственного соединения контактов с держателями, прибегают к использованию биметаллов. Материалами, применяемыми для рассматриваемых контактных пар, являются благородные металлы, допускающие малые контактные нажатия (золото, палладий, серебро и их сплавы). По конструктивному назначению штепсельные соединители подразделяют на 4 вида: межблочные; блочные; кабельные; проходные. По форме штепсельные соединители подразделяются на цилиндрические и прямоугольные.

По степени защиты от влаги штепсельные соединители подразделяются на негерметизированные и герметизированные.

Работа контактов определяется физико-химическими, механическими и технологическими свойствами материалов.

Конструкция штепсельного разъема представляет собой два легко соединяемых и разъединяемых контактных узла, обеспечивающих в заданных рабочих условиях и в заданный период времени установленное значение контактного электрического сопротивления, а для некоторых случаев и заданные величины электрических шумов и термо-э.д.с.

Дидактическая единица: 1.10 виды монтажных соединений.

Занятие(-я):

6.3.1. Виды монтажных материалов и соединений.

6.6.1. Виды электромонтажных соединений. Требования к качеству паяных изделий.

6.7.2. Выполнение контрольной работы №4 по теме «Порядок разработки

технической документации процесса производства электромонтажных работ»

Задание №1

Рассказать о видах монтажных соединений: пайкой, клемником, резьбовое соединение, с помощью пресса, соединение скруткой и сваркой.

<i>Оценка</i>	<i>Показатели оценки</i>
3	<p>Дана характеристика не менее двум видам монтажа.</p> <p>Пайкой - соединение проводов методом пайки, является одним из самых надежных и почти не уступает целому проводу. Первое, что нужно сделать — это снять изоляцию с провода, а концы оголенных проводов соединить вместе, второе — при помощи мощного паяльника (60-80 ватт) залудить их припоем. Один из примеров, где без метода пайки не обойтись: 1) при соединении многожильных проводов с малым сечением токоведущих жил, любой из методов соединений проводов будет не так надежен как метод пайки; 2) соединения проводов разного сечения, как это происходит, сейчас узнаете. На провод большего сечения, несколькими витками, наматывается провод меньшего сечения, но перед этим не забудьте их облудить (покрыть оловом), после этого нужно капитально пропаять и заизолировать место соединения провода.</p> <p>СОЕДИНЕНИЕ ПРОВОДОВ КЛЕММНИКОМ</p>  <p>В наше время, для ускорения электромонтажа проводки, используют клеммники в местах соединений проводов. Лично я советую вам работать методом пайки, так как соединения клеммником крайне ненадежны (все зависит от притяжения винта в клеммнике). Хотя, надежность соединения проводов в клеммниках ниже, чем при соединении пайкой, но времени на электромонтаж тратится меньше. Явным достоинством данного способа является возможность соединения медных и алюминиевых проводов, так как соединение происходит в латунных трубках.</p>

РЕЗЬБОВОЕ СОЕДИНЕНИЕ



Как мы уже выяснили выше, способ пайки является самым надежным видом соединения проводов. Но имеет и недостатки – цельность полученных соединений. Для того, чтобы соединение можно было как соединять, так и разъединять, применяется, наверное, самый распространенный способ соединения проводов. Им является резьбовой, то есть, с помощью болтов и гаек. Маленький совет: при резьбовом способе не забывайте почаще протягивать метизы для плотного соединения проводов.

С ПОМОЩЬЮ ПРЕССА



Способ опрессовка происходит так: оголенные концы проводов заводятся в медную или алюминиевую трубку и обжимают специальным инструментом, пресс-клещи. Диаметр трубки подбирайте в зависимости от общего сечения проводов. Проследите, чтобы провода входили плотно. Тогда надежность соединения будет лучше.

СОЕДИНЕНИЕ СКРУТКОЙ



Еще раньше, скрутка являлась самым распространенным способом соединения проводов при электромонтаже проводки,

благодаря простоте исполнения, из инструмента достаточно было иметь пассатижи. Но что поделать, скрутка оказалась ненадежным способом соединения проводов. При нагреве, между проводами в скрутке образуется зазор, сопротивление контакта увеличивается, и при большой нагрузке провода начинают греться и поэтому окисляются, а контакт между проводами в конце концов пропадает. Согласно правилам устройства электроустановок, соединение способом скрутки при электромонтаже проводки запрещено. Несмотря на это, метод скруткой постоянно применяется. Соединение скруткой проводов слаботочных цепей при соблюдении немногих правил, вполне пригодно. При скрутке проводов надо сделать не более четырех витков друг с другом. При скрутке медного с алюминиевым проводом, медный обязательно залудите. Соединять скруткой вместе можно сразу несколько проводов разного диаметра и из разного материала, многожильный провод с одножильным проводом. Ну а скрутку тонких проводов делайте с шестью витками, затем загните скрутку много раз, для этого (я делаю это зажигалкой) изоляцию проводов снимайте побольше, это увеличит плотность соединения.

Сварка является одним из самых высокопроизводительных и экономичных видов механизации электромонтажных операций [20—21]. Сваркой называют процесс получения неразъемного соединения твердых металлов (а также металла и минерала), осуществляемых за счет использования междуатомных сил сцепления.

Междуатомное сцепление может происходить при расплавлении металлов и последующем остывании (сварка плавлением), а также при сдавливании свариваемых элементов (сварка давлением). Сварка плавлением имеет универсальное применение. Этим способом можно сваривать практически любые металлы и сплавы при любой форме свариваемых деталей. Сварку давлением применяют прежде всего для соединения пластичных металлов — алюминия, меди и некоторых других.

Электродуговая сварка получила наибольшее распространение. Она изобретена русскими инженерами Бенардосом (1882 г.) и Славяновым (1888 г.). Сварку по способу Бенардоса выполняют неплавящимся угольным или графитовым электродом с заполнением сварочного шва металлом плавящегося присадочного прутка.

Ручная электродуговая сварка стали широко применяется при электромонтажных работах и при изготовлении конструкций для крепления электрооборудования и прокладки сетей заземления проводов и кабелей.

При сварке алюминия и меди широко применяют аргонодуговую сварку неплавящимся вольфрамовым электродом, а также сварку алюминия алюмиСварку давлением или холодную сварку выполняют без нагревания. При этом неразъемное соединение металлов за счет использования междоатомных сил сцепления получают путем совместного пластического деформирования соединяемых элементов. Под действием сил давления происходит пластическое течение металла, при котором начинают проявляться силы взаимодействия атомов. Сварку давлением в электромонтажных работах применяют для соединения алюминиевых и медных шин. Соединение шин выполняют внахлестку. При соединении однопроволочных жил проводов применяют также сварку давлением встык. Сварку давлением шин выполняют с помощью гидропресса и специального инструмента — набора кондукторов и пуансонов.

Дана характеристика не менее четырех видов монтажа.

Пайкой - соединение проводов методом пайки, является одним из самых надежных и почти не уступает целому проводу. Первое, что нужно сделать — это снять изоляцию с провода, а концы оголенных проводов соединить вместе, второе — при помощи мощного паяльника (60-80 ватт) залудить их припоем. Один из примеров, где без метода пайки не обойтись: 1) при соединении многожильных проводов с малым сечением токоведущих жил, любой из методов соединений проводов будет не так надежен как метод пайки; 2) соединения проводов разного сечения, как это происходит, сейчас узнаете. На провод большего сечения, несколькими витками, наматывается провод меньшего сечения, но перед этим не забудьте их облудить (покрыть оловом), после этого нужно капитально пропаять и заизолировать место соединения провода.

СОЕДИНЕНИЕ ПРОВОДОВ КЛЕММНИКОМ



В наше время, для ускорения электромонтажа проводки, используют клеммники в местах соединений проводов. Лично я советую вам работать методом пайки, так как соединения клеммником крайне ненадежны (все зависит от притяжения винта в клеммнике). Хотя, надежность соединения проводов в клеммниках ниже, чем при соединении пайкой, но времени на электромонтаж тратится меньше. Явным достоинством данного способа является возможность соединения медных и алюминиевых проводов, так как соединение происходит в латунных трубках.

РЕЗЬБОВОЕ СОЕДИНЕНИЕ



Как мы уже выяснили выше, способ пайки является самым надежным видом соединения проводов. Но имеет и недостатки – цельность полученных соединений. Для того, чтобы соединение можно было как соединять, так и разъединять, применяется, наверное, самый распространенный способ соединения проводов. Им является резьбовой, то есть, с помощью болтов и гаек. Маленький совет: при резьбовом способе не забывайте почаще протягивать метизы для плотного соединения проводов.

С ПОМОЩЬЮ ПРЕССА



Способ опрессовка происходит так: оголенные концы проводов заводятся в медную или алюминиевую трубку и обжимают специальным инструментом, пресс-клещи. Диаметр трубки подбирайте в зависимости от общего сечения проводов. Проследите, чтобы провода входили плотно. Тогда надежность соединения будет лучше.

СОЕДИНЕНИЕ СКРУТКОЙ



Еще раньше, скрутка являлась самым распространенным способом соединения проводов при электромонтаже проводки, благодаря простоте исполнения, из инструмента достаточно было

иметь пассатижи. Но что поделывать, скрутка оказалась ненадежным способом соединения проводов. При нагреве, между проводами в скрутке образуется зазор, сопротивление контакта увеличивается, и при большой нагрузке провода начинают греться и поэтому окисляются, а контакт между проводами в конце концов пропадает. Согласно правилам устройства электроустановок, соединение способом скрутки при электромонтаже проводки запрещено. Несмотря на это, метод скруткой постоянно применяется. Соединение скруткой проводов слаботочных цепей при соблюдении немногих правил, вполне пригодно. При скрутке проводов надо сделать не более четырех витков друг с другом. При скрутке медного с алюминиевым проводом, медный обязательно залудите. Соединять скруткой вместе можно сразу несколько проводов разного диаметра и из разного материала, многожильный провод с одножильным проводом. Ну а скрутку тонких проводов делайте с шестью витками, затем загните скрутку много раз, для этого (я делаю это зажигалкой) изоляцию проводов снимайте побольше, это увеличит плотность соединения.

Сварка является одним из самых высокопроизводительных и экономичных видов механизации электромонтажных операций [20—21]. Сваркой называют процесс получения неразъемного соединения твердых металлов (а также металла и минерала), осуществляемых за счет использования межуатомных сил сцепления.

Межуатомное сцепление может происходить при расплавлении металлов и последующем остывании (сварка плавлением), а также при сдавливании свариваемых элементов (сварка давлением). Сварка плавлением имеет универсальное применение. Этим способом можно сваривать практически любые металлы и сплавы при любой форме свариваемых деталей. Сварку давлением применяют прежде всего для соединения пластичных металлов — алюминия, меди и некоторых других.

Электродуговая сварка получила наибольшее распространение. Она изобретена русскими инженерами Бенардосом (1882 г.) и Славяновым (1888 г.). Сварку по способу Бенардоса выполняют неплавящимся угольным или графитовым электродом с заполнением сварочного шва металлом плавящегося присадочного прутка.

Ручная электродуговая сварка стали широко применяется при

электромонтажных работах и при изготовлении конструкций для крепления электрооборудования и прокладки сетей заземления проводов и кабелей.

При сварке алюминия и меди широко применяют аргонодуговую сварку неплавящимся вольфрамовым электродом, а также сварку алюминия алюмиСварку давлением или холодную сварку выполняют без нагревания. При этом неразъемное соединение металлов за счет использования междуатомных сил сцепления получают путем совместного пластического деформирования соединяемых элементов. Под действием сил давления происходит пластическое течение металла, при котором начинают проявляться силы взаимодействия атомов. Сварку давлением в электромонтажных работах применяют для соединения алюминиевых и медных шин. Соединение шин выполняют внахлестку. При соединении однопроволочных жил проводов применяют также сварку давлением встык. Сварку давлением шин выполняют с помощью гидропресса и специального инструмента — набора кондукторов и пуансонов.

5

Дана характеристика не менее пяти видам монтажа.

Пайкой - соединение проводов методом пайки, является одним из самых надежных и почти не уступает целому проводу. Первое, что нужно сделать — это снять изоляцию с провода, а концы оголенных проводов соединить вместе, второе — при помощи мощного паяльника (60-80 ватт) залудить их припоем. Один из примеров, где без метода пайки не обойтись: 1) при соединении многожильных проводов с малым сечением токоведущих жил, любой из методов соединений проводов будет не так надежен как метод пайки; 2) соединения проводов разного сечения, как это происходит, сейчас узнаете. На провод большего сечения, несколькими витками, наматывается провод меньшего сечения, но перед этим не забудьте их облудить (покрыть оловом), после этого нужно капитально пропаять и заизолировать место соединения провода.

СОЕДИНЕНИЕ ПРОВОДОВ КЛЕММНИКОМ



В наше время, для ускорения электромонтажа проводки, используют клеммники в местах соединений проводов. Лично я советую вам работать методом пайки, так как соединения клеммником крайне ненадежны (все зависит от притяжения винта в клеммнике). Хотя, надежность соединения проводов в клеммниках ниже, чем при соединении пайкой, но времени на электромонтаж тратится меньше. Явным достоинством данного способа является возможность соединения медных и алюминиевых проводов, так как соединение происходит в латунных трубках.

РЕЗЬБОВОЕ СОЕДИНЕНИЕ



Как мы уже выяснили выше, способ пайки является самым надежным видом соединения проводов. Но имеет и недостатки – цельность полученных соединений. Для того, чтобы соединение можно было как соединять, так и разъединять, применяется, наверное, самый распространенный способ соединения проводов. Им является резьбовой, то есть, с помощью болтов и гаек. Маленький совет: при резьбовом способе не забывайте почаще протягивать метизы для плотного соединения проводов.

С ПОМОЩЬЮ ПРЕССА



Способ опрессовка происходит так: оголенные концы проводов заводятся в медную или алюминиевую трубку и обжимают специальным инструментом, пресс-клещи. Диаметр трубки подбирайте в зависимости от общего сечения проводов. Проследите, чтобы провода входили плотно. Тогда надежность соединения будет лучше.

СОЕДИНЕНИЕ СКРУТКОЙ



Еще раньше, скрутка являлась самым распространенным способом соединения проводов при электромонтаже проводки, благодаря простоте исполнения, из инструмента достаточно было

иметь пассатижи. Но что поделывать, скрутка оказалась ненадежным способом соединения проводов. При нагреве, между проводами в скрутке образуется зазор, сопротивление контакта увеличивается, и при большой нагрузке провода начинают греться и поэтому окисляются, а контакт между проводами в конце концов пропадает. Согласно правилам устройства электроустановок, соединение способом скрутки при электромонтаже проводки запрещено. Несмотря на это, метод скруткой постоянно применяется. Соединение скруткой проводов слаботочных цепей при соблюдении немногих правил, вполне пригодно. При скрутке проводов надо сделать не более четырех витков друг с другом. При скрутке медного с алюминиевым проводом, медный обязательно залудите. Соединять скруткой вместе можно сразу несколько проводов разного диаметра и из разного материала, многожильный провод с одножильным проводом. Ну а скрутку тонких проводов делайте с шестью витками, затем загните скрутку много раз, для этого (я делаю это зажигалкой) изоляцию проводов снимайте побольше, это увеличит плотность соединения.

Сварка является одним из самых высокопроизводительных и экономичных видов механизации электромонтажных операций [20—21]. Сваркой называют процесс получения неразъемного соединения твердых металлов (а также металла и минерала), осуществляемых за счет использования межуатомных сил сцепления.

Межуатомное сцепление может происходить при расплавлении металлов и последующем остывании (сварка плавлением), а также при сдавливании свариваемых элементов (сварка давлением). Сварка плавлением имеет универсальное применение. Этим способом можно сваривать практически любые металлы и сплавы при любой форме свариваемых деталей. Сварку давлением применяют прежде всего для соединения пластичных металлов — алюминия, меди и некоторых других.

Электродуговая сварка получила наибольшее распространение. Она изобретена русскими инженерами Бенардосом (1882 г.) и Славяновым (1888 г.). Сварку по способу Бенардоса выполняют неплавящимся угольным или графитовым электродом с заполнением сварочного шва металлом плавящегося присадочного прутка.

Ручная электродуговая сварка стали широко применяется при

электромонтажных работах и при изготовлении конструкций для крепления электрооборудования и прокладки сетей заземления проводов и кабелей.

При сварке алюминия и меди широко применяют аргонодуговую сварку неплавящимся вольфрамовым электродом, а также сварку алюминия алюмиСварку давлением или холодную сварку выполняют без нагревания. При этом неразъемное соединение металлов за счет использования междоатомных сил сцепления получают путем совместного пластического деформирования соединяемых элементов. Под действием сил давления происходит пластическое течение металла, при котором начинают проявляться силы взаимодействия атомов. Сварку давлением в электромонтажных работах применяют для соединения алюминиевых и медных шин. Соединение шин выполняют внахлестку. При соединении однопроволочных жил проводов применяют также сварку давлением встык. Сварку давлением шин выполняют с помощью гидропресса и специального инструмента — набора кондукторов и пуансонов.

2.3 Текущий контроль (ТК) № 3

Тема занятия: 9.1.1.Применение слесарной операций - сверление. Выбор инструмента

Метод и форма контроля: Контрольная работа (Опрос)

Вид контроля: письменная контрольная работа

Дидактическая единица: 1.3 правила гигиены, электрической безопасности и пожарной безопасности труда;

Занятие(-я):

1.4.1.Контроль качества сборки разъемных и неразъемных соединений.

5.1.1.Охрана труда. Физиолого-гигиенические основы трудового процесса на рабочих местах.

5.1.2.Пожарная безопасность, причины возникновения пожаров, меры пожарной профилактики. Меры и средства пожаротушения.

Задание №1

Рассказать о правилах гигиены, электрической безопасности и пожарной безопасности труда.

<i>Оценка</i>	<i>Показатели оценки</i>

3

Раскрыт один вопрос из трех.

1. Определить цель и правила внутреннего распорядка в учебно-производственной мастерской.

Помещение для проведения практических работ по слесарно-сборочным работам и электромонтажу оборудована в специальном производственном классе. Он содержит весь необходимый комплекс лабораторно-производственного оборудования. Сюда входят специально оборудованные столы на 15 рабочих мест, снабженные пультами индивидуального пользования, освещением, вентиляцией, инструментом электромонтажника, настенная информация, средства технического обучения. Питание лаборатории осуществляется централизованно источниками высокого и низкого напряжения. Рабочее место слесаря сборщика и монтажника радиоэлектронной аппаратуры и приборов - это участок производственной площади, предназначенный для выполнения определенной работы и оснащенный соответствующим оборудованием, инструментом и материалами: эл. паяльники соответствующей мощности, подставка для паяльника, нож для снятия изоляции, прибор для измерения температуры, тара для хранения флюса и припоя, набор инструмента (отвертки, плоскогубцы, круглогубцы, кусачки боковые и торцевые, напильник, пинцет, ключи гаечные, линейка, ножницы, кисточки, лупа, коврики напольные и на столы рабочие.

- продувка сжатым воздухом монтажа должна происходить в отдельно отведенном месте оборудованной вентиляцией при выполнении работ связанных протаскиванием проводов в экранированную оплетку в гибких шлангах или коллекторах необходимо пользоваться специальными перчатками.

- категорически запрещается производить доработки монтажа в схемах блоков которые находятся под напряжением

- аппаратура, с которой мы работаем должна быть заземлена.

- рабочий должен быть одет в спец. одежду.

2. Техника безопасности на рабочем месте.

При выполнении монтажных работ необходимо придерживаться следующих правил по техники безопасности:

1. На рабочем месте не должно быть ничего лишнего.

2. Рабочее место эл. монтажника оборудуется хорошим освещением.

3. Вытяжной вентиляцией.
4. Электрическими точками для электроинструментов.
5. Рабочее место должно быть заземлено.
6. Инструменты и оборудование должно быть в исправном состоянии.
7. На рабочем месте не должно быть ничего лишнего.
8. Руки должны быть сухими и чистыми.
9. Паяльник класть не только на подставку.
10. Не проверять степень нагрева паяльника на ощупь.
11. При пайке не придерживать детали руками, только пинцетом или плоскогубцами.
12. Не очищать паяльник от лишнего припоя путем встряхивания, только прикосновением жала паяльника к припою или х/б ткани.
13. Зачищать жало паяльника следует тогда, когда он не нагрет.
14. Не выполнять монтажные работы, когда блок находится под напряжением.
15. Все жидкости хранить в закрытой стеклянной таре с наклеенным ярлычком.
16. Провод после пайки откусывать от себя и соседей.

17. Соблюдение режима работы и организация рабочего места электромонтажника.

Виды и задачи инструктажей по безопасности труда. Ответственность за организацию своевременного и качественного обучения и проверки знаний по охране труда несет руководитель. А своевременность обучения работников контролирует инженер по охране труда.

Инструктажи по характеру и времени проведения подразделяются на:

- 1. вводный инструктаж при приеме на работу;**
- 2. первичный инструктаж на рабочем месте;**
- 3. внеплановый инструктаж при введении нового оборудования, при изменении технологического процесса, инструментов, сырья;**
- 4. целевой инструктаж проводят перед выполнением следующих работ:**

- а). разовые работы не связанные с прямыми обязанностями;
- б) специальные (погрузка, выгрузка, уборка территорий....)
- в) ликвидация последствий аварий, стихийных бедствий,

катастроф;

г) производство работ, на которые оформляется наряд-допуск ... и др. мероприятия.

3. Действие электрического тока на организм человека.

Электрический ток, проходя через тело человека оказывает:

Термическое, химическое, механическое и биологическое воздействие.

1. Термическое воздействие – это ожоги, электрические знаки, металлизация кожи.

2. Химическое воздействие – это электролиз кожи нарушение физиологических функций при облучении мощным потоком ультрафиолетовых лучей электролитической дуги приводит к воспалению оболочек глаз.

3. Механическое воздействие тока – проявляется при разрыве или расслоении мышц, разрыве сухожилий, вывихах суставов...сокращений мышц.

4. Биологическое воздействие током – приводит к электрическому удару или шоку (потеря сознания нарушения деятельности сердца или дыхания, что приводит к смерти).

Причины электро-травматизма:

1. Случайное прикосновение;
2. Появление напряжения на металлических частях электрооборудования, нарушения изоляции;
3. Ошибочное включение электроустановок на которых работают люди;

4. Отсутствие заземления здания и электроустановок

4

Раскрыты два вопроса из трех.

1. Определить цель и правила внутреннего распорядка в учебно-производственной мастерской.

Помещение для проведения практических работ по слесарно-сборочным работам и электромонтажу оборудована в специальном производственном классе. Он содержит весь необходимый комплекс лабораторно-производственного оборудования. Сюда входят специально оборудованные столы на 15 рабочих мест, снабженные пультами индивидуального пользования, освещением, вентиляцией, инструментом электромонтажника, настенная информация, средства технического обучения. Питание лаборатории осуществляется централизованно источниками высокого и низкого напряжения. Рабочее место слесаря сборщика и монтажника радиоэлектронной аппаратуры и приборов - это участок производственной площади, предназначенный для выполнения определенной работы и оснащенный соответствующим оборудованием, инструментом и материалами: эл. паяльники соответствующей мощности, подставка для паяльника, нож для снятия изоляции, прибор для измерения температуры, тара для хранения флюса и припоя, набор инструмента (отвертки, плоскогубцы, круглогубцы, кусачки боковые и торцевые, напильник, пинцет, ключи гаечные, линейка, ножницы, кисточки, лупа, коврики напольные и на столы рабочие.

- продувка сжатым воздухом монтажа должна происходить в отдельно отведенном месте оборудованной вентиляцией при выполнении работ связанных протаскиванием проводов в экранированную оплетку в гибких шлангах или коллекторах необходимо пользоваться специальными перчатками.

- категорически запрещается производить доработки монтажа в схемах блоков которые находятся под напряжением

- аппаратура, с которой мы работаем должна быть заземлена.

- рабочий должен быть одет в спец. одежду.

2. Техника безопасности на рабочем месте.

При выполнении монтажных работ необходимо придерживаться следующих правил по техники безопасности:

1. На рабочем месте не должно быть ничего лишнего.

2. Рабочее место эл. монтажника оборудуется хорошим освещением.

3. Вытяжной вентиляцией.
4. Электрическими точками для электроинструментов.
5. Рабочее место должно быть заземлено.
6. Инструменты и оборудование должно быть в исправном состоянии.
7. На рабочем месте не должно быть ничего лишнего.
8. Руки должны быть сухими и чистыми.
9. Паяльник класть не только на подставку.
10. Не проверять степень нагрева паяльника на ощупь.
11. При пайке не придерживать детали руками, только пинцетом или плоскогубцами.
12. Не очищать паяльник от лишнего припоя путем встряхивания, только прикосновением жала паяльника к припою или х/б ткани.
13. Зачищать жало паяльника следует тогда, когда он не нагрет.
14. Не выполнять монтажные работы, когда блок находится под напряжением.
15. Все жидкости хранить в закрытой стеклянной таре с наклеенным ярлычком.
16. Провод после пайки откусывать от себя и соседей.

17. Соблюдение режима работы и организация рабочего места электромонтажника.

Виды и задачи инструктажей по безопасности труда. Ответственность за организацию своевременного и качественного обучения и проверки знаний по охране труда несет руководитель. А своевременность обучения работников контролирует инженер по охране труда.

Инструктажи по характеру и времени проведения подразделяются на:

- 1. вводный инструктаж при приеме на работу;**
- 2. первичный инструктаж на рабочем месте;**
- 3. внеплановый инструктаж при введении нового оборудования, при изменении технологического процесса, инструментов, сырья;**
- 4. целевой инструктаж проводят перед выполнением следующих работ:**

- а). разовые работы не связанные с прямыми обязанностями;
- б) специальные (погрузка, выгрузка, уборка территорий....)
- в) ликвидация последствий аварий, стихийных бедствий,

катастроф;

г) производство работ, на которые оформляется наряд-допуск ... и др. мероприятия.

3. Действие электрического тока на организм человека.

Электрический ток, проходя через тело человека оказывает:

Термическое, химическое, механическое и биологическое воздействие.

1. Термическое воздействие – это ожоги, электрические знаки, металлизация кожи.

2. Химическое воздействие – это электролиз кожи нарушение физиологических функций при облучении мощным потоком ультрафиолетовых лучей электролитической дуги приводит к воспалению оболочек глаз.

3. Механическое воздействие тока – проявляется при разрыве или расслоении мышц, разрыве сухожилий, вывихах суставов...сокращений мышц.

4. Биологическое воздействие током – приводит к электрическому удару или шоку (потеря сознания нарушения деятельности сердца или дыхания, что приводит к смерти).

Причины электро-травматизма:

1. Случайное прикосновение;
2. Появление напряжения на металлических частях электрооборудования, нарушения изоляции;
3. Ошибочное включение электроустановок на которых работают люди;

4. Отсутствие заземления здания и электроустановок

5

Раскрыты три вопроса из трех.

1. Определить цель и правила внутреннего распорядка в учебно-производственной мастерской.

Помещение для проведения практических работ по слесарно-сборочным работам и электромонтажу оборудована в специальном производственном классе. Он содержит весь необходимый комплекс лабораторно-производственного оборудования. Сюда входят специально оборудованные столы на 15 рабочих мест, снабженные пультами индивидуального пользования, освещением, вентиляцией, инструментом электромонтажника, настенная информация, средства технического обучения. Питание лаборатории осуществляется централизованно источниками высокого и низкого напряжения. Рабочее место слесаря сборщика и монтажника радиоэлектронной аппаратуры и приборов - это участок производственной площади, предназначенный для выполнения определенной работы и оснащенный соответствующим оборудованием, инструментом и материалами: эл. паяльники соответствующей мощности, подставка для паяльника, нож для снятия изоляции, прибор для измерения температуры, тара для хранения флюса и припоя, набор инструмента (отвертки, плоскогубцы, круглогубцы, кусачки боковые и торцевые, напильник, пинцет, ключи гаечные, линейка, ножницы, кисточки, лупа, коврики напольные и на столы рабочие.

- продувка сжатым воздухом монтажа должна происходить в отдельно отведенном месте оборудованной вентиляцией при выполнении работ связанных протаскиванием проводов в экранированную оплетку в гибких шлангах или коллекторах необходимо пользоваться специальными перчатками.

- категорически запрещается производить доработки монтажа в схемах блоков которые находятся под напряжением

- аппаратура, с которой мы работаем должна быть заземлена.

- рабочий должен быть одет в спец. одежду.

2. Техника безопасности на рабочем месте.

При выполнении монтажных работ необходимо придерживаться следующих правил по техники безопасности:

1. На рабочем месте не должно быть ничего лишнего.

2. Рабочее место эл. монтажника оборудуется хорошим освещением.

3. Вытяжной вентиляцией.
4. Электрическими точками для электроинструментов.
5. Рабочее место должно быть заземлено.
6. Инструменты и оборудование должно быть в исправном состоянии.
7. На рабочем месте не должно быть ничего лишнего.
8. Руки должны быть сухими и чистыми.
9. Паяльник класть не только на подставку.
10. Не проверять степень нагрева паяльника на ощупь.
11. При пайке не придерживать детали руками, только пинцетом или плоскогубцами.
12. Не очищать паяльник от лишнего припоя путем встряхивания, только прикосновением жала паяльника к припою или х/б ткани.
13. Зачищать жало паяльника следует тогда, когда он не нагрет.
14. Не выполнять монтажные работы, когда блок находится под напряжением.
15. Все жидкости хранить в закрытой стеклянной таре с наклеенным ярлычком.
16. Провод после пайки откусывать от себя и соседей.

17. Соблюдение режима работы и организация рабочего места электромонтажника.

Виды и задачи инструктажей по безопасности труда. Ответственность за организацию своевременного и качественного обучения и проверки знаний по охране труда несет руководитель. А своевременность обучения работников контролирует инженер по охране труда.

Инструктажи по характеру и времени проведения подразделяются на:

- 1. вводный инструктаж при приеме на работу;**
- 2. первичный инструктаж на рабочем месте;**
- 3. внеплановый инструктаж при введении нового оборудования, при изменении технологического процесса, инструментов, сырья;**
- 4. целевой инструктаж проводят перед выполнением следующих работ:**

- а). разовые работы не связанные с прямыми обязанностями;
- б) специальные (погрузка, выгрузка, уборка территорий....)
- в) ликвидация последствий аварий, стихийных бедствий,

катастроф;

г) производство работ, на которые оформляется наряд-допуск ... и др. мероприятия.

3. Действие электрического тока на организм человека.

Электрический ток, проходя через тело человека оказывает:

Термическое, химическое, механическое и биологическое воздействие.

1. Термическое воздействие – это ожоги, электрические знаки, металлизация кожи.

2. Химическое воздействие – это электролиз кожи нарушение физиологических функций при облучении мощным потоком ультрафиолетовых лучей электролитической дуги приводит к воспалению оболочек глаз.

3. Механическое воздействие тока – проявляется при разрыве или расслоении мышц, разрыве сухожилий, вывихах суставов...сокращений мышц.

4. Биологическое воздействие током – приводит к электрическому удару или шоку (потеря сознания нарушения деятельности сердца или дыхания, что приводит к смерти).

Причины электро-травматизма:

1. Случайное прикосновение;
2. Появление напряжения на металлических частях электрооборудования, нарушения изоляции;
3. Ошибочное включение электроустановок на которых работают люди;

4. Отсутствие заземления здания и электроустановок

Дидактическая единица: 1.4 процесс выполнения слесарно-сборочных операций и соединений;

Занятие(-я):

1.2.1. Назначение и виды слесарных операций.

1.3.1. Виды инструментов, приспособлений, а также контроль качества при выполнении слесарных работ.

2.1.1. Допуски и посадки: понятия, виды, назначение. Классы точности.

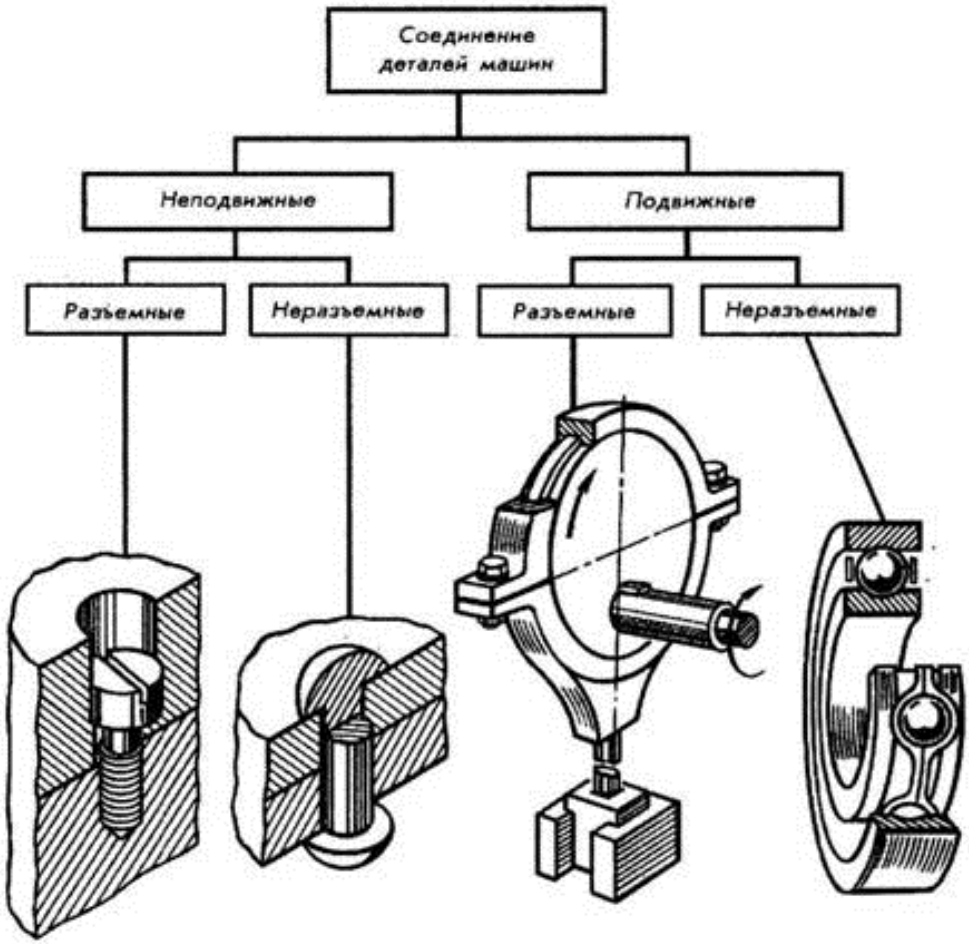
6.2.1. Виды технологической документации на сборку корпуса модуля.

Задание №1

1. Дать определение соединения.

2. Раскрыть процесс выполнения слесарно-сборочных соединений: разъемные и не разъемные.

3. Охарактеризовать рабочее место слесаря.

Оценка	Показатели оценки
3	<p>Правильно раскрыт один вопрос из трех:</p> <p>Соединения - процесс изготовления изделия из деталей, сборочных единиц(узлов), агрегатов путем физического объединения в одно целое.. Показатели работоспособности соединения — это прочность, герметичность, а также технологичность является основной частью производственного процесса сборки.</p> <p>Разъемное соединение подразделяется на:</p> <p>Резьбовое соединение, клемное, конусное и профильное.</p> <p>Соединения деталей, применяемые в машино- и приборостроении, принято делить на подвижные, обеспечивающие перемещение одной детали относительно другой, и неподвижные, в которых две или несколько деталей жестко скреплены друг с другом.</p> <p>Виды соединений деталей:</p> 

Каждый из этих двух типов соединений подразделяют на две основные группы: разъемные и неразъемные.

Разъемными называются такие соединения, которые позволяют производить многократную сборку и разборку сборочной единицы без повреждения деталей. К разъемным неподвижным соединениям относятся резьбовые, штифтовые, шпоночные, шлицевые, а также соединения, осуществляемые переходными посадками. Разъемные подвижные соединения имеют подвижные посадки (посадки с зазором) по цилиндрическим, коническим, винтовым и плоским поверхностям.

2. Неразъемное соединение подразделяется на: сварное, паяное, заклепочное и армированное соединение и соединение с натягом - словно разъемное.

Неразъемными называются такие соединения, которые могут быть разобраны лишь путем разрушения или недопустимых остаточных деформаций одного из элементов конструкции. Неразъемные неподвижные соединения осуществляются механическим путем (запрессовкой, склепыванием, загибкой, кернением и чеканкой), с помощью сил физико-химического сцепления (сваркой, пайкой и склеиванием) и путем погружения деталей в расплавленный материал (заформовка в литейные формы, в пресс-формы и т. п.)

Подвижные неразъемные соединения собирают с применением развальцовки, свободной обжимки. В основном это соединения, заменяющие целую деталь, если изготовление ее из одной заготовки технологически невозможно или затруднительно и неэкономично.

3. Рабочее место слесаря.

На рабочем месте слесарь выполняет операции, связанные с его профессией. Рабочее место оснащается оборудованием, необходимым для проведения слесарных работ.

Рабочее место слесаря может находиться как на закрытой, так и на открытой площадке в соответствии с планировкой производственного помещения и технологией производственного процесса.

Площадь рабочего места слесаря зависит от характера и объема выполняемой работы. На промышленных предприятиях рабочее место слесаря может занимать 4–8 м², в мастерских – не менее 2 м².

Рабочее место слесаря в закрытом помещении, как правило, постоянное. Рабочее место вне помещения может перемещаться в

зависимости от производственной обстановки и климатических условий.

На рабочем месте слесаря должен быть установлен верстак, оборудованный соответствующими приспособлениями, в первую очередь слесарными тисками. Большинство операций слесарь выполняет за слесарным верстаком с использованием тисков.

Рабочее место слесаря-сборщика или слесаря по ремонту оборудования может размещаться на сборочном участке.

Помимо основного рабочего места (за верстаком) у слесаря могут быть вспомогательные рабочие места, например, у разметочной, притирочной или контрольной плит, у кузнечного горна или наковальни, у сварочного аппарата, сверлильного станка, механической пилы, ручного пресса, плиты для правки и т. д.

Вспомогательное рабочее место становится основным, если работа имеет специальный характер, например, рабочее место у сверлильного станка, который обслуживает слесарь-сверловщик, рабочее место у притирочной плиты, за которой работает слесарь-притирщик, рабочее место у сварочного аппарата, на котором работает слесарь-сварщик и т. д.

Правильно раскрыт один вопрос из трех:

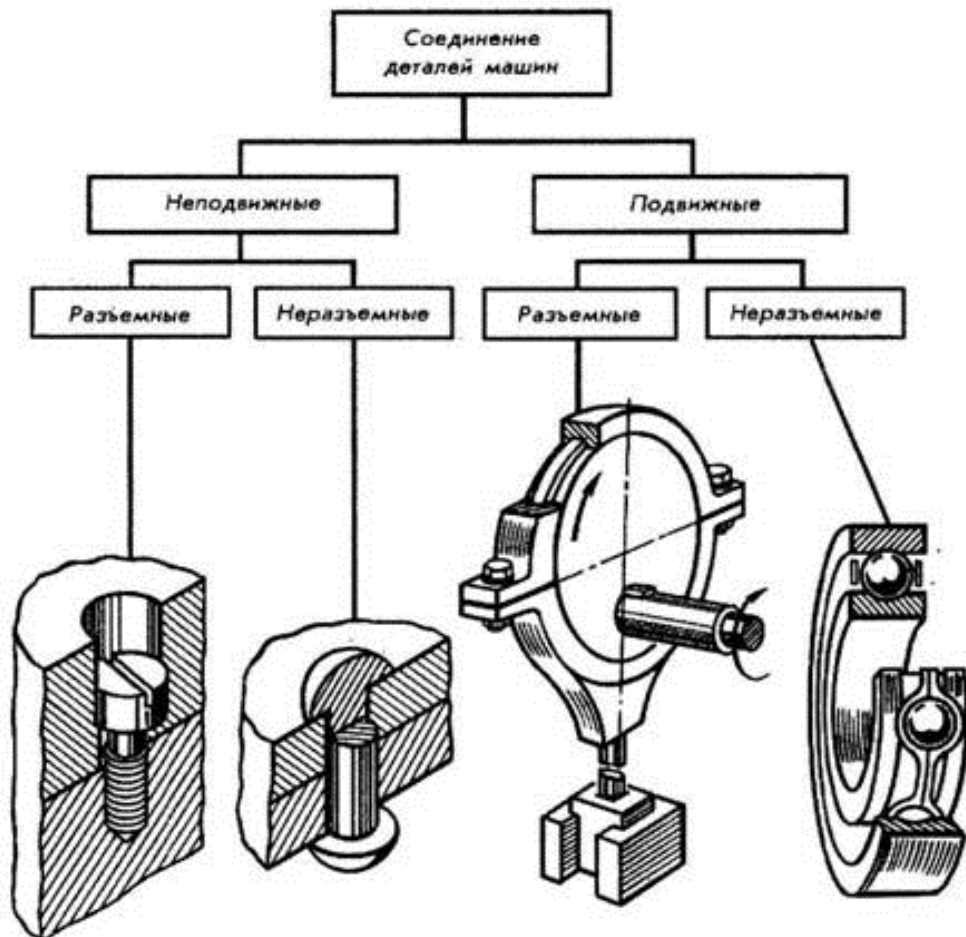
Соединения - процесс изготовления изделия из деталей, сборочных единиц(узлов), агрегатов путем физического объединения в одно целое.. Показатели работоспособности соединения — это прочность, герметичность, а также технологичность является основной частью производственного процесса сборки.

Разъемное соединение подразделяется на:

Резьбовое соединение, клемное, конусное и профильное.

Соединения деталей, применяемые в машино- и приборостроении, принято делить на подвижные, обеспечивающие перемещение одной детали относительно другой, и неподвижные, в которых две или несколько деталей жестко скреплены друг с другом.

Виды соединений деталей:



Каждый из этих двух типов соединений подразделяют на две основные группы: разъемные и неразъемные.

Разъемными называются такие соединения, которые позволяют производить многократную сборку и разборку сборочной единицы без повреждения деталей. К разъемным неподвижным

соединениям относятся резьбовые, штифтовые, шпоночные, шлицевые, а также соединения, осуществляемые переходными посадками. Разъемные подвижные соединения имеют подвижные посадки (посадки с зазором) по цилиндрическим, коническим, винтовым и плоским поверхностям.

Неразъемное соединение подразделяется на: сварное, паяное, заклепочное и армированное соединение и соединение с натягом - словно разъемное.

Неразъемными называются такие соединения, которые могут быть разобраны лишь путем разрушения или недопустимых остаточных деформаций одного из элементов конструкции. Неразъемные неподвижные соединения осуществляются механическим путем (запрессовкой, склепыванием, загибкой, кернением и чеканкой), с помощью сил физико-химического сцепления (сваркой, пайкой и склеиванием) и путем погружения деталей в расплавленный материал (заформовка в литейные формы, в пресс-формы и т. п.)

Подвижные неразъемные соединения собирают с применением развальцовки, свободной обжимки. В основном это соединения, заменяющие целую деталь, если изготовление ее из одной заготовки технологически невозможно или затруднительно и неэкономично.

3.

Рабочее место слесаря.

На рабочем месте слесарь выполняет операции, связанные с его профессией. Рабочее место оснащается оборудованием, необходимым для проведения слесарных работ.

Рабочее место слесаря может находиться как на закрытой, так и на открытой площадке в соответствии с планировкой производственного помещения и технологией производственного процесса.

Площадь рабочего места слесаря зависит от характера и объема выполняемой работы. На промышленных предприятиях рабочее место слесаря может занимать 4–8 м², в мастерских – не менее 2 м².

Рабочее место слесаря в закрытом помещении, как правило, постоянное. Рабочее место вне помещения может перемещаться в зависимости от производственной обстановки и климатических условий.

На рабочем месте слесаря должен быть установлен верстак, оборудованный соответствующими приспособлениями, в первую

очередь слесарными тисками. Большинство операций слесарь выполняет за слесарным верстаком с использованием тисков. Рабочее место слесаря-сборщика или слесаря по ремонту оборудования может размещаться на сборочном участке. Помимо основного рабочего места (за верстаком) у слесаря могут быть вспомогательные рабочие места, например, у разметочной, притирочной или контрольной плит, у кузнечного горна или наковальни, у сварочного аппарата, сверлильного станка, механической пилы, ручного пресса, плиты для правки и т. д. Вспомогательное рабочее место становится основным, если работа имеет специальный характер, например, рабочее место у сверлильного станка, который обслуживает слесарь-сверловщик, рабочее место у притирочной плиты, за которой работает слесарь-притирщик, рабочее место у сварочного аппарата, на котором работает слесарь-сварщик и т. д.

5

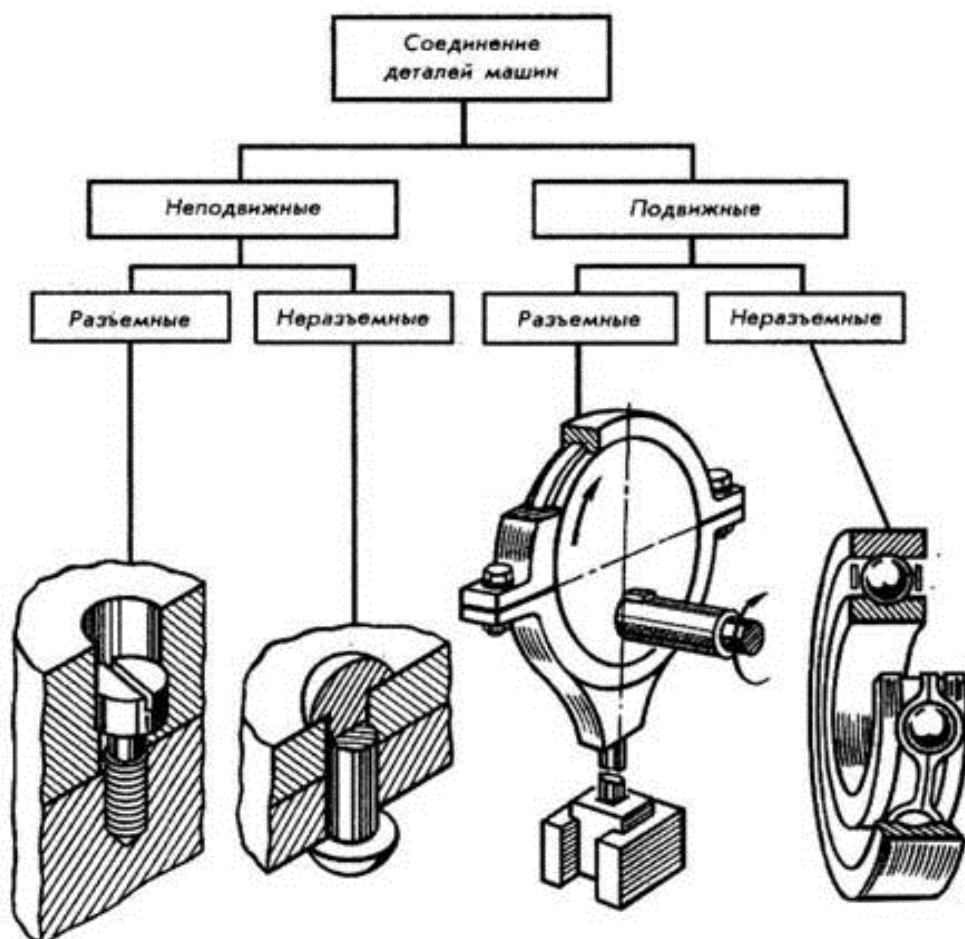
Правильно раскрыт один вопрос из трех:
Соединения - процесс изготовления изделия из деталей, сборочных единиц(узлов), агрегатов путем физического объединения в одно целое.. Показатели работоспособности соединения — это прочность, герметичность, а также технологичность является основной частью производственного процесса сборки.

Разъемное соединение подразделяется на:

Резьбовое соединение, клемное, конусное и профильное.

Соединения деталей, применяемые в машино- и приборостроении, принято делить на подвижные, обеспечивающие перемещение одной детали относительно другой, и неподвижные, в которых две или несколько деталей жестко скреплены друг с другом.

Виды соединений деталей:



Каждый из этих двух типов соединений подразделяют на две основные группы: разъемные и неразъемные.

Разъемными называются такие соединения, которые позволяют производить многократную сборку и разборку сборочной единицы без повреждения деталей. К разъемным неподвижным соединениям относятся резьбовые, штифтовые, шпоночные, шлицевые, а также соединения, осуществляемые переходными посадками. Разъемные подвижные соединения имеют подвижные посадки (посадки с зазором) по цилиндрическим, коническим, винтовым и плоским поверхностям.

Неразъемное соединение подразделяется на: сварное, паяное, заклепочное и армированное соединение и соединение с натягом - словно разъемное.

Неразъемными называются такие соединения, которые могут быть разобраны лишь путем разрушения или недопустимых остаточных деформаций одного из элементов конструкции. Неразъемные неподвижные соединения осуществляются механическим путем (запрессовкой, склепыванием, загибкой, кернением и чеканкой), с помощью сил физико-химического сцепления (сваркой, пайкой и склеиванием) и путем погружения

деталей в расплавленный материал (заформовка в литейные формы, в пресс-формы и т. п.)

Подвижные неразъемные соединения собирают с применением развальцовки, свободной обжимки. В основном это соединения, заменяющие целую деталь, если изготовление ее из одной заготовки технологически невозможно или затруднительно и неэкономично.

3.

Рабочее место слесаря.

На рабочем месте слесарь выполняет операции, связанные с его профессией. Рабочее место оснащается оборудованием, необходимым для проведения слесарных работ.

Рабочее место слесаря может находиться как на закрытой, так и на открытой площадке в соответствии с планировкой производственного помещения и технологией производственного процесса.

Площадь рабочего места слесаря зависит от характера и объема выполняемой работы. На промышленных предприятиях рабочее место слесаря может занимать 4–8 м², в мастерских – не менее 2 м².

Рабочее место слесаря в закрытом помещении, как правило, постоянное. Рабочее место вне помещения может перемещаться в зависимости от производственной обстановки и климатических условий.

На рабочем месте слесаря должен быть установлен верстак, оборудованный соответствующими приспособлениями, в первую очередь слесарными тисками. Большинство операций слесарь выполняет за слесарным верстаком с использованием тисков.

Рабочее место слесаря-сборщика или слесаря по ремонту оборудования может размещаться на сборочном участке.

Помимо основного рабочего места (за верстаком) у слесаря могут быть вспомогательные рабочие места, например, у разметочной, притирочной или контрольной плит, у кузнечного горна или наковальни, у сварочного аппарата, сверлильного станка, механической пилы, ручного пресса, плиты для правки и т. д.

Вспомогательное рабочее место становится основным, если работа имеет специальный характер, например, рабочее место у сверлильного станка, который обслуживает слесарь-сверловщик, рабочее место у притирочной плиты, за которой работает слесарь-притирщик, рабочее место у сварочного аппарата, на котором работает слесарь-сварщик и т. д.

Дидактическая единица: 2.1 выполнения типовых слесарно-сборочных работы при сборке корпуса модуля;

Занятие(-я):

Задание №1

Выполнить приемы слесарных операций: гибка, правка , опилование.

<i>Оценка</i>	<i>Показатели оценки</i>
3	Выполнен один вид слесарных операций из трех.
4	Выполнено два вида слесарных операций из трех.
5	Выполнено три вида слесарных операций из трех.

2.4 Текущий контроль (ТК) № 4

Тема занятия: 9.1.22. Техника безопасности при выполнении электромонтажных работах.

Метод и форма контроля: Практическая работа (Опрос)

Вид контроля: Беседа

Дидактическая единица: 1.1 требования к организации рабочего места монтажника радиоэлектронной аппаратуры;

Занятие(-я):

1.1.1.Требование к организации рабочего места монтажника радиоэлектронной аппаратуры и приборов.

5.1.1.Охрана труда. Физиолого-гигиенические основы трудового процесса на рабочих местах.

6.4.1.Электромонтажные механизмы, инструменты и приспособления общего и специализированного назначения.

6.5.1.Виды и применение монтажных соединений,а также контроль качества при разделки концов кабелей и проводов.

7.1.1.Организация сборочных и монтажных работ. Организация сборочных и монтажных работ.

8.1.1.Организация, оснащение рабочего места и требования предъявляемые к монтажу радиоаппаратуры.

8.5.1.Чертежи общего вида/

8.5.2.ftjdtfydj

8.7.1.Схемы структурные и функциональные

Задание №1

Перечислить требования к организации рабочего места монтажника радиоэлектронной аппаратуры.

<i>Оценка</i>	<i>Показатели оценки</i>
---------------	--------------------------

3

Раскрыт один вопрос из трех.

1. Определить цель и правила внутреннего распорядка в учебно-производственной мастерской.

Целью учебно-производственной практики является закрепление и углубление теоретических знаний по данной дисциплине и привитие им первичных практических навыков по выполнению основных операций ремонта радиоаппаратуры.

Помещение для проведения практических работ по слесарно-сборочным работам и электромонтажу оборудована в специальном производственном классе. Он содержит весь необходимый комплекс лабораторно-производственного оборудования. Сюда входят специально оборудованные столы на 15 рабочих мест, снабженные пультами индивидуального пользования, освещением, вентиляцией, инструментом электромонтажника, настенная информация, средства технического обучения. Питание лаборатории осуществляется централизованно источниками высокого и низкого напряжения. Рабочее место слесаря сборщика и монтажника радиоэлектронной аппаратуры и приборов - это участок производственной площади, предназначенный для выполнения определенной работы и оснащенный соответствующим оборудованием, инструментом и материалами: эл. паяльники соответствующей мощности, подставка для паяльника, нож для снятия изоляции, прибор для измерения температуры, тара для хранения флюса и припоя, набор инструмента (отвертки, плоскогубцы, круглогубцы, кусачки боковые и торцевые, напильник, пинцет, ключи гаечные, линейка, ножницы, кисточки, лупа, коврики напольные и на столы рабочие.

- продувка сжатым воздухом монтажа должна происходить в отдельно отведенном месте оборудованной вентиляцией при выполнении работ связанных протаскиванием проводов в экранированную оплетку в гибких шлангах или коллекторах необходимо пользоваться специальными перчатками.

- категорически запрещается производить доработки монтажа в схемах блоков которые находятся под напряжением

- аппаратура, с которой мы работаем должна быть заземлена.

2. Техника безопасности на рабочем месте.

При выполнении монтажных работ необходимо придерживаться следующих правил по техники безопасности:

1. На рабочем месте не должно быть ничего лишнего.
2. Рабочее место эл. монтажника оборудуется хорошим освещением.
3. Вытяжной вентиляцией.
4. Электрическими точками для электроинструментов.
5. Рабочее место должно быть заземлено.
6. Инструменты и оборудование должно быть в исправном состоянии.
7. На рабочем месте не должно быть ничего лишнего.
8. Руки должны быть сухими и чистыми.
9. Паяльник класть не только на подставку.
10. Не проверять степень нагрева паяльника на ощупь.
11. При пайке не придерживать детали руками, только пинцетом или плоскогубцами.
12. Не очищать паяльник от лишнего припоя путем встряхивания, только прикосновением жала паяльника к припою или х/б ткани.
13. Зачищать жало паяльника следует тогда, когда он не нагрет.
14. Не выполнять монтажные работы, когда блок находится под напряжением.
15. Все жидкости хранить в закрытой стеклянной таре с наклеенным ярлычком.
16. Провод после пайки откусывать от себя и соседей.

Режим работы и организация рабочего места электромонтажника.

3. Виды и задачи инструктажей по безопасности труда.

Ответственность за организацию своевременного и качественного обучения и проверки знаний по охране труда несет руководитель. А своевременность обучения работников контролирует инженер по охране труда.

Инструктажи по характеру и времени проведения подразделяются на:

- 1. вводный инструктаж при приеме на работу;**
- 2. первичный инструктаж на рабочем месте;**
- 3. внеплановый инструктаж при введении нового оборудования, при изменении технологического процесса, инструментов, сырья;**
- 4. целевой инструктаж проводят перед выполнением следующих работ:**

а). разовые работы не связанные с прямыми обязанностями;

	<p>б) специальные (погрузка, выгрузка, уборка территорий...)</p> <p>в) ликвидация последствий аварий, стихийных бедствий, катастроф;</p> <p>г) производство работ, на которые оформляется наряд-допуск ... и др. мероприятия.</p>
4	<p>Раскрыто два вопроса из трех.</p> <p>1. Определить цель и правила внутреннего распорядка в учебно-производственной мастерской.</p> <p>Целью учебно-производственной практики является закрепление и углубление теоретических знаний по данной дисциплине и привитие им первичных практических навыков по выполнению основных операций ремонта радиоаппаратуры.</p> <p>Помещение для проведения практических работ по слесарно-сборочным работам и электромонтажу оборудована в специальном производственном классе. Он содержит весь необходимый комплекс лабораторно-производственного оборудования. Сюда входят специально оборудованные столы на 15 рабочих мест, снабженные пультами индивидуального пользования, освещением, вентиляцией, инструментом электромонтажника, настенная информация, средства технического обучения. Питание лаборатории осуществляется централизованно источниками высокого и низкого напряжения.</p> <p>Рабочее место слесаря сборщика и монтажника радиоэлектронной аппаратуры и приборов - это участок производственной площади, предназначенный для выполнения определенной работы и оснащенный соответствующим оборудованием, инструментом и материалами: эл. паяльники соответствующей мощности, подставка для паяльника, нож для снятия изоляции, прибор для измерения температуры, тара для хранения флюса и припоя, набор инструмента (отвертки, плоскогубцы, круглогубцы, кусачки боковые и торцевые, напильник, пинцет, ключи гаечные, линейка, ножницы, кисточки, лупа, коврики напольные и на столы рабочие.</p> <p>- продувка сжатым воздухом монтажа должна происходить в отдельно отведенном месте оборудованной вентиляцией при выполнении работ связанных протаскиванием проводов в экранированную оплетку в гибких шлангах или коллекторах необходимо пользоваться специальными перчатками.</p> <p>- категорически запрещается производить доработки монтажа в схемах блоков которые находятся под напряжением</p> <p>- аппаратура, с которой мы работаем должна быть заземлена.</p>

2. Техника безопасности на рабочем месте.

При выполнении монтажных работ необходимо придерживаться следующих правил по технике безопасности:

1. На рабочем месте не должно быть ничего лишнего.
2. Рабочее место эл. монтажника оборудуется хорошим освещением.
3. Вытяжной вентиляцией.
4. Электрическими точками для электроинструментов.
5. Рабочее место должно быть заземлено.
6. Инструменты и оборудование должно быть в исправном состоянии.
7. На рабочем месте не должно быть ничего лишнего.
8. Руки должны быть сухими и чистыми.
9. Паяльник класть не только на подставку.
10. Не проверять степень нагрева паяльника на ощупь.
11. При пайке не придерживать детали руками, только пинцетом или плоскогубцами.
12. Не очищать паяльник от лишнего припоя путем встряхивания, только прикосновением жала паяльника к припою или х/б ткани.
13. Зачищать жало паяльника следует тогда, когда он не нагрет.
14. Не выполнять монтажные работы, когда блок находится под напряжением.
15. Все жидкости хранить в закрытой стеклянной таре с наклеенным ярлычком.
16. Провод после пайки откусывать от себя и соседей.

Режим работы и организация рабочего места электромонтажника.

3. Виды и задачи инструктажей по безопасности труда.

Ответственность за организацию своевременного и качественного обучения и проверки знаний по охране труда несет руководитель. А своевременность обучения работников контролирует инженер по охране труда.

Инструктажи по характеру и времени проведения подразделяются на:

- 1. вводный инструктаж при приеме на работу;**
- 2. первичный инструктаж на рабочем месте;**

3. внеплановый инструктаж при введении нового оборудования, при изменении технологического процесса, инструментов, сырья;

4. целевой инструктаж проводят перед выполнением следующих работ:

а). разовые работы не связанные с прямыми обязанностями;

б) специальные (погрузка, выгрузка, уборка территорий....)

в) ликвидация последствий аварий, стихийных бедствий, катастроф;

г) производство работ, на которые оформляется наряд-допуск ... и др. мероприятия.

5

Раскрыто три вопроса из трех.

1. Определить цель и правила внутреннего распорядка в учебно-производственной мастерской.

Целью учебно-производственной практики является закрепление и углубление теоретических знаний по данной дисциплине и привитие им первичных практических навыков по выполнению основных операций ремонта радиоаппаратуры.

Помещение для проведения практических работ по слесарно-сборочным работам и электромонтажу оборудована в специальном производственном классе. Он содержит весь необходимый комплекс лабораторно-производственного оборудования. Сюда входят специально оборудованные столы на 15 рабочих мест, снабженные пультами индивидуального пользования, освещением, вентиляцией, инструментом электромонтажника, настенная информация, средства технического обучения. Питание лаборатории осуществляется централизованно источниками высокого и низкого напряжения.

Рабочее место слесаря сборщика и монтажника радиоэлектронной аппаратуры и приборов - это участок производственной площади, предназначенный для выполнения определенной работы и оснащенный соответствующим оборудованием, инструментом и материалами: эл. паяльники соответствующей мощности, подставка для паяльника, нож для снятия изоляции, прибор для измерения температуры, тара для хранения флюса и припоя, набор инструмента (отвертки, плоскогубцы, круглогубцы, кусачки боковые и торцевые, напильник, пинцет, ключи гаечные, линейка, ножницы, кисточки, лупа, коврики напольные и на столы рабочие.

- продувка сжатым воздухом монтажа должна происходить в

отдельно отведенном месте оборудованной вентиляцией при выполнении работ связанных протаскиванием проводов в экранированную оплетку в гибких шлангах или коллекторах необходимо пользоваться специальными перчатками.

- категорически запрещается производить доработки монтажа в схемах блоков которые находятся под напряжением

- аппаратура, с которой мы работаем должна быть заземлена.

2. Техника безопасности на рабочем месте.

При выполнении монтажных работ необходимо придерживаться следующих правил по техники безопасности:

1. На рабочем месте не должно быть ничего лишнего.
2. Рабочее место эл. монтажника оборудуется хорошим освещением.
3. Вытяжной вентиляцией.
4. Электрическими точками для электроинструментов.
5. Рабочее место должно быть заземлено.
6. Инструменты и оборудование должно быть в исправном состоянии.
7. На рабочем месте не должно быть ничего лишнего.
8. Руки должны быть сухими и чистыми.
9. Паяльник класть на только на подставку.
10. Не проверять степень нагрева паяльника на ощупь.
11. При пайке не придерживать детали руками, только пинцетом или плоскогубцами.
12. Не очищать паяльник от лишнего припоя путем встряхивания, только прикосновением жала паяльника к припою или х/б ткани.
13. Зачищать жало паяльника следует тогда, когда он не нагрет.
14. Не выполнять монтажные работы, когда блок находится под напряжением.
15. Все жидкости хранить в закрытой стеклянной таре с наклеенным ярлычком.
16. Провод после пайки откусывать от себя и соседей.

Режим работы и организация рабочего места электромонтажника.

3. Виды и задачи инструктажей по безопасности труда.

Ответственность за организацию своевременного и качественного обучения и проверки знаний по охране труда несет

руководитель. А своевременность обучения работников контролирует инженер по охране труда.

Инструктажи по характеру и времени проведения подразделяются на:

- 1. вводный инструктаж при приеме на работу;**
- 2. первичный инструктаж на рабочем месте;**
- 3. внеплановый инструктаж при введении нового оборудования, при изменении технологического процесса, инструментов, сырья;**
- 4. целевой инструктаж проводят перед выполнением следующих работ:**
 - а) разовые работы не связанные с прямыми обязанностями;
 - б) специальные (погрузка, выгрузка, уборка территорий....)
 - в) ликвидация последствий аварий, стихийных бедствий, катастроф;
 - г) производство работ, на которые оформляется наряд-допуск ...и др. мероприятия.

Дидактическая единица: 1.3 правила гигиены, электрической безопасности и пожарной безопасности труда;

Занятие(-я):

Задание №1

Ответить на вопросы:

1. Что такое охрана труда, необходимые условия для ее выполнения.
2. Виды и задачи инструктажей по безопасности труда.
3. Действие электрического тока на организм человека.

<i>Оценка</i>	<i>Показатели оценки</i>

3

Раскрыть один вопрос из трех:

1. Основные определения охраны труда.

Охрана труда – это система охранения жизни и здоровья работников в процессе трудовой деятельности и ее основные принципы закреплены законодательно в Конституции РФ. Она включающая в себя правовые социально-экономические, организационно-технические, санитарно-гигиенические, лечебно-профилактические, реабилитические и другие мероприятия. Для безопасности труда производственной деятельности необходимо выполнять некоторые условия:

1. Создать условия труда;
2. Требования безопасности труда;
3. Безопасность производственного оборудования;

1. Безопасность производственного процесса;
2. Средства индивидуальной и коллективной защиты работников;
3. Сертификат соответствия индивидуальной и коллективной защиты работников;
4. Сертификат соответствия работ по охране труда (сертификат безопасности).
5. Трудовой договор (контракт).
6. Трудовое соглашение.

2. Виды и задачи инструктажей по безопасности труда.

Ответственность за организацию своевременного и качественного обучения и проверки знаний по охране труда несет руководитель. А своевременность обучения работников контролирует инженер по охране труда.

Инструктажи по характеру и времени проведения подразделяются на:

- 1. вводный инструктаж при приеме на работу;**
- 2. первичный инструктаж на рабочем месте;**
- 3. внеплановый инструктаж при введении нового оборудования, при изменении технологического процесса, инструментов, сырья;**
- 4. целевой инструктаж проводят перед выполнением следующих работ:**
 - а). разовые работы не связанные с прямыми обязанностями;
 - б) специальные (погрузка, выгрузка, уборка территорий....)

в) ликвидация последствий аварий, стихийных бедствий, катастроф;
г) производство работ, на которые оформляется наряд-допуск ... и др. мероприятия.

3. Действие электрического тока на организм человека.

Электрический ток, проходя через тело человека оказывает: Термическое, химическое, механическое и биологическое воздействие.

1. **Термическое воздействие** – это ожоги, электрические знаки, металлизация кожи..
2. **Химическое воздействие** – это электролиз кожи нарушение физиологических функций при облучении мощным потоком ультрафиолетовых лучей электролитической дуги приводит к воспалению оболочек глаз.
3. **Механическое воздействие тока** – проявляется при разрыве или расслоении мышц, разрыве сухожилий, вывихах суставов....сокращений мышц.
4. **Биологическое воздействие током** – приводит к электрическому удару или шоку (потеря сознания нарушения деятельности сердца или дыхания, что приводит к смерти).

Причины электро-травматизма:

1. Случайное прикосновение;
2. Появление напряжения на металлических частях электрооборудования, нарушения изоляции;
3. Ошибочное включение электроустановок на которых работают люди;
4. Отсутствие заземления здания и электроустановок.

4

Раскрыть два вопроса из трех:

1. Основные определения охраны труда.

Охрана труда – это система охранения жизни и здоровья работников в процессе трудовой деятельности и ее основные принципы закреплены законодательно в Конституции РФ. Она включающая в себя правовые социально-экономические, организационно-технические, санитарно-гигиенические, лечебно-профилактические, реабилитические и другие мероприятия. Для безопасности труда производственной деятельности необходимо выполнять некоторые условия:

1. Создать условия труда;
2. Требования безопасности труда;
3. Безопасность производственного оборудования;
 1. Безопасность производственного процесса;
 2. Средства индивидуальной и коллективной защиты работников;
 3. Сертификат соответствия индивидуальной и коллективной защиты работников;
 4. Сертификат соответствия работ по охране труда (сертификат безопасности).
 5. Трудовой договор (контракт).
 6. Трудовое соглашение.

2. Виды и задачи инструктажей по безопасности труда.

Ответственность за организацию своевременного и качественного обучения и проверки знаний по охране труда несет руководитель. А своевременность обучения работников контролирует инженер по охране труда.

Инструктажи по характеру и времени проведения подразделяются на:

- 1. вводный инструктаж при приеме на работу;**
- 2. первичный инструктаж на рабочем месте;**
- 3. внеплановый инструктаж при введении нового оборудования, при изменении технологического процесса, инструментов, сырья;**
- 4. целевой инструктаж проводят перед выполнением**

следующих работ:

- а). разовые работы не связанные с прямыми обязанностями;
- б) специальные (погрузка, выгрузка, уборка территорий....)
- в) ликвидация последствий аварий, стихийных бедствий, катастроф;
- г) производство работ, на которые оформляется наряд-допуск ...и др. мероприятия.

3. Действие электрического тока на организм человека.

Электрический ток, проходя через тело человека оказывает: Термическое, химическое, механическое и биологическое воздействие.

1. **Термическое воздействие** – это ожоги, электрические знаки, металлизация кожи..
2. **Химическое воздействие** – это электролиз кожи нарушение физиологических функций при облучении мощным потоком ультрафиолетовых лучей электролитической дуги приводит к воспалению оболочек глаз.
3. **Механическое воздействие тока** – проявляется при разрыве или расслоении мышц, разрыве сухожилий, вывихах суставов....сокращений мышц.
4. **Биологическое воздействие током** – приводит к электрическому удару или шоку (потеря сознания нарушения деятельности сердца или дыхания, что приводит к смерти).

Причины электро-травматизма:

1. Случайное прикосновение;
2. Появление напряжения на металлических частях электрооборудования, нарушения изоляции;
3. Ошибочное включение электроустановок на которых работают люди;
4. Отсутствие заземления здания и электроустановок.

5

Раскрыть три вопроса из трех:

1. Основные определения охраны труда.

Охрана труда – это система охранения жизни и здоровья работников в процессе трудовой деятельности и ее основные принципы закреплены законодательно в Конституции РФ. Она включающая в себя правовые социально-экономические, организационно-технические, санитарно-гигиенические, лечебно-профилактические, реабилитические и другие мероприятия. Для безопасности труда производственной деятельности необходимо выполнять некоторые условия:

1. Создать условия труда;
2. Требования безопасности труда;
3. Безопасность производственного оборудования;
 1. Безопасность производственного процесса;
 2. Средства индивидуальной и коллективной защиты работников;
 3. Сертификат соответствия индивидуальной и коллективной защиты работников;
 4. Сертификат соответствия работ по охране труда (сертификат безопасности).
 5. Трудовой договор (контракт).
 6. Трудовое соглашение.

2. Виды и задачи инструктажей по безопасности труда.

Ответственность за организацию своевременного и качественного обучения и проверки знаний по охране труда несет руководитель. А своевременность обучения работников контролирует инженер по охране труда.

Инструктажи по характеру и времени проведения подразделяются на:

- 1. вводный инструктаж при приеме на работу;**
- 2. первичный инструктаж на рабочем месте;**
- 3. внеплановый инструктаж при введении нового оборудования, при изменении технологического процесса, инструментов, сырья;**
- 4. целевой инструктаж проводят перед выполнением**

следующих работ:

- а). разовые работы не связанные с прямыми обязанностями;
- б) специальные (погрузка, выгрузка, уборка территорий....)
- в) ликвидация последствий аварий, стихийных бедствий, катастроф;
- г) производство работ, на которые оформляется наряд-допуск ... и др. мероприятия.

3. Действие электрического тока на организм человека.

Электрический ток, проходя через тело человека оказывает: Термическое, химическое, механическое и биологическое воздействие.

1. **Термическое воздействие** – это ожоги, электрические знаки, металлизация кожи..
2. **Химическое воздействие** – это электролиз кожи нарушение физиологических функций при облучении мощным потоком ультрафиолетовых лучей электролитической дуги приводит к воспалению оболочек глаз.
3. **Механическое воздействие тока** – проявляется при разрыве или расслоении мышц, разрыве сухожилий, вывихах суставов....сокращений мышц.
4. **Биологическое воздействие током** – приводит к электрическому удару или шоку (потеря сознания нарушения деятельности сердца или дыхания, что приводит к смерти).

Причины электро-травматизма:

1. Случайное прикосновение;
2. Появление напряжения на металлических частях электрооборудования, нарушения изоляции;
3. Ошибочное включение электроустановок на которых работают люди;
4. Отсутствие заземления здания и электроустановок.

Дидактическая единица: 1.9 требования при выполнении монтажа и демонтажа сложных монтажных схем;

Занятие(-я):

6.1.1. Требования к процессу производства электромонтажных работ, порядок разработки, техническая документация ,

6.2.2. Самостоятельная работа: Составление реферата на тему «Охрана труда и техника безопасности при электромонтажных работах» Процесс изготовления корпуса модуля.

7.4.3. Автоматизированное проектирование технологических процессов сборки узлов радиоэлектронной аппаратуры и приборов.

8.2.1. Применение коммутирующих устройств в радиотехнике.

Задание №1

Охарактеризовать:

1. Требования к процессу производства электромонтажных работ.
2. Действие электрического тока на организм человека.
3. Требования к процессу производства электромонтажных работ, а также назначение и марки припоя.

<i>Оценка</i>	<i>Показатели оценки</i>
3	<p>Раскрыт один вопрос из трех:</p> <p>1. Требования к процессу производства электромонтажных работ. При выполнении монтажных работ необходимо придерживаться следующих правил и требований по техники безопасности:</p> <ol style="list-style-type: none">1. На рабочем месте не должно быть ничего лишнего.2. Рабочее место эл. Монтажника оборудуется хорошим освещением.3. Вытяжной вентиляцией.4. Электрическими точками для электроинструментов.5. Рабочее место должно быть заземлено.6. Инструменты и оборудование должно быть в исправном состоянии.7. На рабочем месте не должно быть ничего лишнего.8. Руки должны быть сухими и чистыми.9. Паяльник класть на только на подставку.10. Не проверять степень нагрева паяльника на ощупь.11. При пайке не придерживать детали руками, только пинцетом или плоскогубцами.12. Не очищать паяльник от лишнего припоя путем встряхивания, только прикосновением жала паяльника к припою или х/б ткани.13. Зачищать жало паяльника следует тогда, когда он не нагрет.

14. Не выполнять монтажные работы, когда блок находится под напряжением.
15. Все жидкости хранить в закрытой стеклянной таре с наклеенным ярлычком.
16. Провод после пайки откусывать от себя и соседей.
17. Время пайки не более 5 сек.

Раскрыты два вопроса из трех:

2. Действие электрического тока на организм человека.

Электрический ток, проходя через тело человека оказывает: Термическое, химическое, механическое и биологическое воздействие.

1. Термическое воздействие – это ожоги, электрические знаки, металлизация кожи.

2. Химическое воздействие – это электролиз кожи нарушение физиологических функций при облучении мощным потоком ультрафиолетовых лучей электролитической дуги приводит к воспалению оболочек глаз.

3. Механическое воздействие тока – проявляется при разрыве или расслоении мышц, разрыве сухожилий, вывихах суставов...сокращений мышц.

4. Биологическое воздействие током – приводит к электрическому удару или шоку (потеря сознания нарушения деятельности сердца или дыхания, что приводит к смерти).

Причины электро-травматизма:

1. Случайное прикосновение;
2. Появление напряжения на металлических частях электрооборудования, нарушения изоляции;
3. Ошибочное включение электроустановок на которых работают люди;
4. Отсутствие заземления здания и электроустановок.

3. Требования к процессу производства электромонтажных работ, а также назначение и марки припоя.

Вновь разрабатываемая РЭА должна удовлетворять эксплуатационным конструктивно-технологическим и экономическим требованиям.

1. К эксплуатационным требованиям относятся надежность, качество, выполнения аппаратуры основных функций для

которых она предназначена, простота управления и обслуживания, ремонтпригодность, устойчивость к старению габариты и вес.

2. К экономическим требованиям относятся: затраты времени, труда, материальных и денежных средств на разработку, изготовление и эксплуатацию.

3. К конструктивно-технологическим требованиям относятся: защита от внешних факторов, конструктивная приемственность и технологичность. Все эти требования взаимосвязаны между собой.

Припой представляет собой металл или сплав, вводимый в зазор между соединяемыми деталями и имеющий более низкую температуру плавления, чем детали. Припой выбираем в зависимости от рабочей температуры соединения, максимально допустимой температуры нагрева под пайку; климатического исполнения см. в табл.№1.

Таблица № 1. Основные марки припоя.

Рабочая температура соединения

Марка припоя

Область применения

До 50*С

ПОСВ-5С, ПОСК-50-18(ПОСК-50)

Пайка диодов, не теплостойких кабелей и некоторых типов реле.

До 120-150*С

ПОС-61, ПОССу61-0,5, ПОС-40, ПОССу40-0,5, ПсрМо5

Пайка ВЧ- кабелей, компенсационных медных проводов с ПХВ-изоляцией.

До 200*С

ПСр2,5, ПСр3, ПсрОу8

Пайка диодов типа ПТЛ-200

До 250*С

ПСр3Кд

Пайка проводников типа ПТЛ-250, БИН и др.

4

Раскрыт два вопроса из трех:

Требования к процессу производства электромонтажных работ. При выполнении монтажных работ необходимо придерживаться следующих правил и требований по техники безопасности:

1. На рабочем месте не должно быть ничего лишнего.
2. Рабочее место эл. Монтажника оборудуется хорошим освещением.
3. Вытяжной вентиляцией.
4. Электрическими точками для электроинструментов.
5. Рабочее место должно быть заземлено.
6. Инструменты и оборудование должно быть в исправном состоянии.
7. На рабочем месте не должно быть ничего лишнего.
8. Руки должны быть сухими и чистыми.
9. Паяльник класть не только на подставку.
10. Не проверять степень нагрева паяльника на ощупь.
11. При пайке не придерживать детали руками, только пинцетом или плоскогубцами.
12. Не очищать паяльник от лишнего припоя путем встряхивания, только прикосновением жала паяльника к припою или х/б ткани.
13. Зачищать жало паяльника следует тогда, когда он не нагрет.
14. Не выполнять монтажные работы, когда блок находится под напряжением.
15. Все жидкости хранить в закрытой стеклянной таре с наклеенным ярлычком.
16. Провод после пайки откусывать от себя и соседей.
17. Время пайки не более 5 сек.

Раскрыты два вопроса из трех:

2. Действие электрического тока на организм человека.

Электрический ток, проходя через тело человека оказывает: Термическое, химическое, механическое и биологическое воздействие.

1. Термическое воздействие – это ожоги, электрические знаки, металлизация кожи.

2. Химическое воздействие – это электролиз кожи нарушение физиологических функций при облучении мощным потоком

ультрафиолетовых лучей электролитической дуги приводит к воспалению оболочек глаз.

3. Механическое воздействие тока – проявляется при разрыве или расслоении мышц, разрыве сухожилий, вывихах суставов...сокращений мышц.

4. Биологическое воздействие током – приводит к электрическому удару или шоку (потеря сознания нарушения деятельности сердца или дыхания, что приводит к смерти).

Причины электро-травматизма:

1. Случайное прикосновение;
2. Появление напряжения на металлических частях электрооборудования, нарушения изоляции;
3. Ошибочное включение электроустановок на которых работают люди;
4. Отсутствие заземления здания и электроустановок.

3.Требования к процессу производства электромонтажных работ, а также назначение и марки припоя.

Вновь разрабатываемая РЭА должна удовлетворять эксплуатационным конструктивно-технологическим и экономическим требованиям.

1. К эксплуатационным требованиям относятся надежность, качество, выполнения аппаратуры основных функций для которых она предназначена, простота управления и обслуживания, ремонтпригодность, устойчивость к старению габариты и вес.

2. К экономическим требованиям относятся: затраты времени, труда, материальных и денежных средств на разработку, изготовление и эксплуатацию.

3. К конструктивно-технологическим требованиям относятся: защита от внешних факторов, конструктивная приемственность и технологичность. Все эти требования взаимосвязаны между собой.

Припой представляет собой металл или сплав, вводимый в зазор между соединяемыми деталями и имеющий более низкую температуру плавления, чем детали. Припой выбираем в зависимости от рабочей температуры соединения, максимально допустимой температуры нагрева под пайку; климатического исполнения см. в табл.№1.

Таблица № 1. Основные марки припоя.
 Рабочая температура соединения
 Марка припоя
 Область применения
 До 50*С
 ПОСВ-5С, ПОСК-50-18(ПОСК-50)
 Пайка диодов, не теплостойких кабелей и некоторых типов реле.
 До 120-150*С
 ПОС-61, ПОССу61-0,5, ПОС-40, ПОССу40-0,5, ПсрМо5
 Пайка ВЧ- кабелей, компенсационных медных проводов с ПХВ-
 изоляцией.
 До 200*С
 ПСр2,5, ПСр3, ПсрОу8
 Пайка диодов типа ПТЛ-200
 До 250*С
 ПСр3Кд
 Пайка проводников типа ПТЛ-250, БИН и др.

- 5 Раскрыт три вопроса из трех:
 Требования к процессу производства электромонтажных работ.
 При выполнении монтажных работ необходимо придерживаться
 следующих правил и требований по техники безопасности:
1. На рабочем месте не должно быть ничего лишнего.
 2. Рабочее место эл. Монтажника оборудуется хорошим освещением.
 3. Вытяжной вентиляцией.
 4. Электрическими точками для электроинструментов.
 5. Рабочее место должно быть заземлено.
 6. Инструменты и оборудование должно быть в исправном состоянии.
 7. На рабочем месте не должно быть ничего лишнего.
 8. Руки должны быть сухими и чистыми.
 9. Паяльник класть на только на подставку.
 10. Не проверять степень нагрева паяльника на ощупь.
 11. При пайке не придерживать детали руками, только пинцетом или плоскогубцами.
 12. Не очищать паяльник от лишнего припоя путем встряхивания, только прикосновением жала паяльника к припою или х/б ткани.

13. Зачищать жало паяльника следует тогда, когда он не нагрет.
14. Не выполнять монтажные работы, когда блок находится под напряжением.
15. Все жидкости хранить в закрытой стеклянной таре с наклеенным ярлычком.
16. Провод после пайки откусывать от себя и соседей.
17. Время пайки не более 5 сек.

Раскрыты два вопроса из трех:

2. Действие электрического тока на организм человека.

Электрический ток, проходя через тело человека оказывает: Термическое, химическое, механическое и биологическое воздействие.

1. Термическое воздействие – это ожоги, электрические знаки, металлизация кожи.

2. Химическое воздействие – это электролиз кожи нарушение физиологических функций при облучении мощным потоком ультрафиолетовых лучей электролитической дуги приводит к воспалению оболочек глаз.

3. Механическое воздействие тока – проявляется при разрыве или расслоении мышц, разрыве сухожилий, вывихах суставов...сокращений мышц.

4. Биологическое воздействие током – приводит к электрическому удару или шоку (потеря сознания нарушения деятельности сердца или дыхания, что приводит к смерти).

Причины электро-травматизма:

1. Случайное прикосновение;
2. Появление напряжения на металлических частях электрооборудования, нарушения изоляции;
3. Ошибочное включение электроустановок на которых работают люди;
4. Отсутствие заземления здания и электроустановок.

3. Требования к процессу производства электромонтажных работ, а также назначение и марки припоя.

Вновь разрабатываемая РЭА должна удовлетворять эксплуатационным конструктивно-технологическим и экономическим требованиям.

1. К эксплуатационным требованиям относятся надежность, качество, выполнения аппаратуры основных функций для которых она предназначена, простота управления и обслуживания, ремонтпригодность, устойчивость к старению габариты и вес.
2. К экономическим требованиям относятся: затраты времени, труда, материальных и денежных средств на разработку, изготовление и эксплуатацию.
3. К конструктивно-технологическим требованиям относятся: защита от внешних факторов, конструктивная приемственность и технологичность. Все эти требования взаимосвязаны между собой.

Припой представляет собой металл или сплав, вводимый в зазор между соединяемыми деталями и имеющий более низкую температуру плавления, чем детали. Припой выбираем в зависимости от рабочей температуры соединения, максимально допустимой температуры нагрева под пайку; климатического исполнения см. в табл.№1.

Таблица № 1. Основные марки припоя.

Рабочая температура соединения

Марка припоя

Область применения

До 50*С

ПОСВ-5С, ПОСК-50-18(ПОСК-50)

Пайка диодов, не теплостойких кабелей и некоторых типов реле.

До 120-150*С

ПОС-61, ПОССу61-0,5, ПОС-40, ПОССу40-0,5, ПсрМо5

Пайка ВЧ- кабелей, компенсационных медных проводов с ПХВ-изоляцией.

До 200*С

ПСр2,5, ПСр3, ПсрОу8

Пайка диодов типа ПТЛ-200

До 250*С

ПСр3Кд

Пайка проводников типа ПТЛ-250, БИН и др.

Дидактическая единица: 2.1 выполнения типовых слесарно-сборочных работы при сборке корпуса модуля;

Занятие(-я):

9.1.1.Применение слесарной операций - сверление. Выбор инструмента

- 9.1.2.Выбор и подготовка инструмента при слесарно - сборочных операциях.
- 9.1.4.Применение слесарной операции - гибка.
- 9.1.6.Применение слесарной операций - правка. Выбор инструмента.
- 9.1.8.Применение слесарной операции - опиливание. Выбор инструмента .
- 9.1.10.Применение слесарной операции - склеивание. Выбор инструмента.
- 9.1.12.Применение слесарной операции - рубка. Выбор инструмента.
- 9.1.13.Применение слесарной операции - рубка. Выбор инструмента.
- 9.1.14.Применение слесарной операции - клепка. Выбор инструмента.
- 9.1.15.Применение слесарной операций - клепка. Выбор инструмента.
- 9.1.16.Применение слесарной операции - сварка. Выбор инструмента.
- 9.1.17.Выполнение слесарной операции– зенкования и зенкерования. Выбор инструмента.
- 9.1.18.Выполнение слесарной операций – сварки. Выбор инструмента.
- 9.1.19.Выполнение слесарной операции нарезания внутренней и наружной резьбы. Выбор инструмента.
- 9.1.20.Выполнение слесарной операции с использованием– нарезания наружной резьбы. Выбор инструмента.
- 9.1.21.Выполнение слесарной операции с использованием – нарезания внутренней резьбы. Выбор инструмента.

Задание №1

Изготовить схему мультивибратор с применением монтажных и слесарно-сборочных работ.

Оценка	Показатели оценки
3	Составлена электрическая принципиальная схема "Мультивибратор".
4	1. Составлена электрическая принципиальная схема "Мультивибратор". 2. Изготовлена печатная плата.
5	1. Составлена электрическая принципиальная схема "Мультивибратор". 2. Изготовлена печатная плата. 3. Выполнен монтаж схемы Мультивибратор".

2.5 Текущий контроль (ТК) № 5

Тема занятия: 12.1.4.Измерение параметров резисторов, конденсаторов, катушек и индуктивности и дросселей, трансформаторов.

Метод и форма контроля: Контрольная работа (Опрос)

Вид контроля:

Дидактическая единица: 1.1 требования к организации рабочего места

монтажника радиоэлектронной аппаратуры;

Занятие(-я):

9.1.22. Техника безопасности при выполнении электромонтажных работ.

11.7.1. Применение по классификации коммутирующие устройства.

Задание №1

1. Определить цель и правила внутреннего распорядка в учебно-производственной мастерской.
2. Техника безопасности на рабочем месте.
3. Виды и задачи инструктажей по безопасности труда.

<i>Оценка</i>	<i>Показатели оценки</i>
3	<p>Раскрыт один вопрос из трех.</p> <p>1. Определить цель и правила внутреннего распорядка в учебно-производственной мастерской.</p> <p>Целью учебно-производственной практики является закрепление и углубление теоретических знаний по данной дисциплине и привитие им первичных практических навыков по выполнению основных операций ремонта радиоаппаратуры.</p> <p>Помещение для проведения практических работ по слесарно-сборочным работам и электромонтажу оборудована в специальном производственном классе. Он содержит весь необходимый комплекс лабораторно-производственного оборудования. Сюда входят специально оборудованные столы на 15 рабочих мест, снабженные пультами индивидуального пользования, освещением, вентиляцией, инструментом электромонтажника, настенная информация, средства технического обучения. Питание лаборатории осуществляется централизованно источниками высокого и низкого напряжения.</p> <p>Рабочее место слесаря сборщика и монтажника радиоэлектронной аппаратуры и приборов - это участок производственной площади, предназначенный для выполнения определенной работы и оснащенный соответствующим оборудованием, инструментом и материалами: эл. паяльники соответствующей мощности, подставка для паяльника, нож для снятия изоляции, прибор для измерения температуры, тара для хранения флюса и припоя, набор инструмента (отвертки, плоскогубцы, круглогубцы, кусачки боковые и торцевые, напильник, пинцет, ключи гаечные, линейка, ножницы, кисточки, лупа, коврики напольные и на столы рабочие.</p> <p>- продувка сжатым воздухом монтажа должна происходить в отдельно отведенном месте оборудованной вентиляцией при</p>

выполнении работ связанных протаскиванием проводов в экранированную оплетку в гибких шлангах или коллекторах необходимо пользоваться специальными перчатками.

- категорически запрещается производить доработки монтажа в схемах блоков которые находятся под напряжением

- аппаратура, с которой мы работаем должна быть заземлена.

2. Техника безопасности на рабочем месте.

При выполнении монтажных работ необходимо придерживаться следующих правил по техники безопасности:

1. На рабочем месте не должно быть ничего лишнего.
2. Рабочее место эл. монтажника оборудуется хорошим освещением.
3. Вытяжной вентиляцией.
4. Электрическими точками для электроинструментов.
5. Рабочее место должно быть заземлено.
6. Инструменты и оборудование должно быть в исправном состоянии.
7. На рабочем месте не должно быть ничего лишнего.
8. Руки должны быть сухими и чистыми.
9. Паяльник класть на только на подставку.
10. Не проверять степень нагрева паяльника на ощупь.
11. При пайке не придерживать детали руками, только пинцетом или плоскогубцами.
12. Не очищать паяльник от лишнего припоя путем встряхивания, только прикосновением жала паяльника к припою или х/б ткани.
13. Зачищать жало паяльника следует тогда, когда он не нагрет.
14. Не выполнять монтажные работы, когда блок находится под напряжением.
15. Все жидкости хранить в закрытой стеклянной таре с наклеенным ярлычком.
16. Провод после пайки откусывать от себя и соседей.

Режим работы и организация рабочего места электромонтажника.

3. Виды и задачи инструктажей по безопасности труда.

Ответственность за организацию своевременного и качественного обучения и проверки знаний по охране труда несет

руководитель. А своевременность обучения работников контролирует инженер по охране труда.

Инструктажи по характеру и времени проведения подразделяются на:

- 1. вводный инструктаж при приеме на работу;**
- 2. первичный инструктаж на рабочем месте;**
- 3. внеплановый инструктаж при введении нового оборудования, при изменении технологического процесса, инструментов, сырья;**
- 4. целевой инструктаж проводят перед выполнением следующих работ:**
 - а). разовые работы не связанные с прямыми обязанностями;
 - б) специальные (погрузка, выгрузка, уборка территорий....)
 - в) ликвидация последствий аварий, стихийных бедствий, катастроф;
 - г) производство работ, на которые оформляется наряд-допуск ...и др. мероприятия.

4

Раскрыты два вопроса из трех.

1. Определить цель и правила внутреннего распорядка в учебно-производственной мастерской.

Целью учебно-производственной практики является закрепление и углубление теоретических знаний по данной дисциплине и привитие им первичных практических навыков по выполнению основных операций ремонта радиоаппаратуры.

Помещение для проведения практических работ по слесарно-сборочным работам и электромонтажу оборудована в специальном производственном классе. Он содержит весь необходимый комплекс лабораторно-производственного оборудования. Сюда входят специально оборудованные столы на 15 рабочих мест, снабженные пультами индивидуального пользования, освещением, вентиляцией, инструментом электромонтажника, настенная информация, средства технического обучения. Питание лаборатории осуществляется централизованно источниками высокого и низкого напряжения.

Рабочее место слесаря сборщика и монтажника радиоэлектронной аппаратуры и приборов - это участок производственной площади, предназначенный для выполнения определенной работы и оснащенный соответствующим оборудованием, инструментом и материалами: эл. паяльники соответствующей мощности, подставка для паяльника, нож для снятия изоляции, прибор для измерения температуры, тара для

хранения флюса и припоя ,набор инструмента (отвертки, плоскогубцы, круглогубцы, кусачки боковые и торцевые, напильник, пинцет, ключи гаечные, линейка, ножницы, кисточки, лупа, коврики напольные и на столы рабочие.

- продувка сжатым воздухом монтажа должна происходить в отдельно отведенном месте оборудованной вентиляцией при выполнении работ связанных протаскиванием проводов в экранированную оплетку в гибких шлангах или коллекторах необходимо пользоваться специальными перчатками.

- категорически запрещается производить доработки монтажа в схемах блоков которые находятся под напряжением

- аппаратура, с которой мы работаем должна быть заземлена.

2. Техника безопасности на рабочем месте.

При выполнении монтажных работ необходимо придерживаться следующих правил по техники безопасности:

1. На рабочем месте не должно быть ничего лишнего.
2. Рабочее место эл. монтажника оборудуется хорошим освещением.
3. Вытяжной вентиляцией.
4. Электрическими точками для электроинструментов.
5. Рабочее место должно быть заземлено.
6. Инструменты и оборудование должно быть в исправном состоянии.
7. На рабочем месте не должно быть ничего лишнего.
8. Руки должны быть сухими и чистыми.
9. Паяльник класть на только на подставку.
10. Не проверять степень нагрева паяльника на ощупь.
11. При пайке не придерживать детали руками, только пинцетом или плоскогубцами.
12. Не очищать паяльник от лишнего припоя путем встряхивания, только прикосновением жала паяльника к припою или х/б ткани.
13. Зачищать жало паяльника следует тогда, когда он не нагрет.
14. Не выполнять монтажные работы, когда блок находится под напряжением.
15. Все жидкости хранить в закрытой стеклянной таре с наклеенным ярлычком.

16. Провод после пайки откусывать от себя и соседей.

Режим работы и организация рабочего места электромонтажника.

3. Виды и задачи инструктажей по безопасности труда.

Ответственность за организацию своевременного и качественного обучения и проверки знаний по охране труда несет руководитель. А своевременность обучения работников контролирует инженер по охране труда.

Инструктажи по характеру и времени проведения подразделяются на:

- 1. вводный инструктаж при приеме на работу;**
- 2. первичный инструктаж на рабочем месте;**
- 3. внеплановый инструктаж при введении нового оборудования, при изменении технологического процесса, инструментов, сырья;**
- 4. целевой инструктаж проводят перед выполнением следующих работ:**

а). разовые работы не связанные с прямыми обязанностями;

б) специальные (погрузка, выгрузка, уборка территорий....)

в) ликвидация последствий аварий, стихийных бедствий, катастроф;

г) производство работ, на которые оформляется наряд-допуск ... и др. мероприятия.

5

Раскрыты три вопроса из трех.

1. Определить цель и правила внутреннего распорядка в учебно-производственной мастерской.

Целью учебно-производственной практики является закрепление и углубление теоретических знаний по данной дисциплине и привитие им первичных практических навыков по выполнению основных операций ремонта радиоаппаратуры.

Помещение для проведения практических работ по слесарно-сборочным работам и электромонтажу оборудована в специальном производственном классе. Он содержит весь необходимый комплекс лабораторно-производственного оборудования. Сюда входят специально оборудованные столы на 15 рабочих мест, снабженные пультами индивидуального пользования, освещением, вентиляцией, инструментом электромонтажника, настенная информация, средства технического обучения. Питание лаборатории осуществляется централизованно источниками высокого и низкого напряжения. Рабочее место слесаря сборщика и монтажника

радиоэлектронной аппаратуры и приборов - это участок производственной площади, предназначенный для выполнения определенной работы и оснащенный соответствующим оборудованием, инструментом и материалами: эл. паяльники соответствующей мощности, подставка для паяльника, нож для снятия изоляции, прибор для измерения температуры, тара для хранения флюса и припоя, набор инструмента (отвертки, плоскогубцы, круглогубцы, кусачки боковые и торцевые, напильник, пинцет, ключи гаечные, линейка, ножницы, кисточки, лупа, коврики напольные и на столы рабочие.

- продувка сжатым воздухом монтажа должна происходить в отдельно отведенном месте оборудованной вентиляцией при выполнении работ связанных протаскиванием проводов в экранированную оплетку в гибких шлангах или коллекторах необходимо пользоваться специальными перчатками.

- категорически запрещается производить доработки монтажа в схемах блоков которые находятся под напряжением

- аппаратура, с которой мы работаем должна быть заземлена.

2. Техника безопасности на рабочем месте.

При выполнении монтажных работ необходимо придерживаться следующих правил по техники безопасности:

1. На рабочем месте не должно быть ничего лишнего.
2. Рабочее место эл. монтажника оборудуется хорошим освещением.
3. Вытяжной вентиляцией.
4. Электрическими точками для электроинструментов.
5. Рабочее место должно быть заземлено.
6. Инструменты и оборудование должно быть в исправном состоянии.
7. На рабочем месте не должно быть ничего лишнего.
8. Руки должны быть сухими и чистыми.
9. Паяльник класть на только на подставку.
10. Не проверять степень нагрева паяльника на ощупь.
11. При пайке не придерживать детали руками, только пинцетом или плоскогубцами.
12. Не очищать паяльник от лишнего припоя путем встряхивания, только прикосновением жала паяльника к припою или х/б ткани.

13. Зачищать жало паяльника следует тогда, когда он не нагрет.
14. Не выполнять монтажные работы, когда блок находится под напряжением.
15. Все жидкости хранить в закрытой стеклянной таре с наклеенным ярлычком.
16. Провод после пайки откусывать от себя и соседей.

Режим работы и организация рабочего места электромонтажника.

3. Виды и задачи инструктажей по безопасности труда.

Ответственность за организацию своевременного и качественного обучения и проверки знаний по охране труда несет руководитель. А своевременность обучения работников контролирует инженер по охране труда.

Инструктажи по характеру и времени проведения подразделяются на:

- 1. вводный инструктаж при приеме на работу;**
- 2. первичный инструктаж на рабочем месте;**
- 3. внеплановый инструктаж при введении нового оборудования, при изменении технологического процесса, инструментов, сырья;**
- 4. целевой инструктаж проводят перед выполнением следующих работ:**

а). разовые работы не связанные с прямыми обязанностями;

б) специальные (погрузка, выгрузка, уборка территорий....)

в) ликвидация последствий аварий, стихийных бедствий, катастроф;

г) производство работ, на которые оформляется наряд-допуск ... и др. мероприятия.

Дидактическая единица: 1.7 назначение развития микроэлектроники;

Занятие(-я):

3.9.1.Классификация, назначение виды и методы изготовления микросхем.

7.2.1.Сборка и монтаж микросхем.

Задание №1

Перечислить и охарактеризовать методы изготовления микросхем.

<i>Оценка</i>	<i>Показатели оценки</i>

Раскрыт один метод из трех:

При изготовлении ИМС используют следующие основные процессы: фотолитографию, диффузию, металлизацию.

1) Фотолитография. На поверхность кремниевой пластины наносят несколько капель специального вещества – фоторезиста, чувствительного к действию ультрафиолетового света. Пластины с фоторезистом помещают на вращающийся стол центрифуги. Под действие центробежной силы фоторезист растекается, образуя тонкий ровный слой, после чего пластины просушиваются. На пластину накладывают специальный фотошаблон с рисунком участков, которые должны обработать. Фоторезист засвечивается через фотошаблон ультрафиолетовым светом, и пластина подвергается специальной обработке, в результате которой фоторезист удаляется с участков поверхности, а отдельные участки пластины остаются покрыты фоторезистом.

Элемент микросхемы может иметь минимальный размер порядка единиц микрон.

2) Термическая диффузия — это явление направленного перемещения частиц вещества в сторону убывания их концентрации, которое определяется градиентом концентрации. Термическую диффузию широко используют для введения легирующих примесей в полупроводниковые пластины или выращенные на них эпитаксиальные слои с целью получения элементов микросхемы противоположного по сравнению с исходным материалом типа проводимости, либо элементов с более низким электрическим сопротивлением. В первом случае получают, например, эмиттеры, во втором — коллекторы. Диффузию, как правило, проводят в специальных кварцевых ампулах при 1000—1350° С. Способ проведения диффузии (примесей) выбирают в зависимости от свойств полупроводника и требований, предъявляемых к параметрам диффузионных структур. Процесс диффузии предъявляет высокие требования к оборудованию и частоте легирующих примесей и обеспечивает получение слоев с высокой точностью воспроизведения параметров и толщин. Свойства диффузионных слоев тщательно контролируют, обращая внимание на глубину залегания перехода, поверхностное сопротивление или поверхностную концентрацию примеси, распределение концентрации примеси по глубине диффузионного слоя и плотность дефектов диффузионного слоя.

Дефекты диффузионных слоев (эрозию) проверяют с помощью микроскопа с большим увеличением (до 200х) .

3) Метод металлизации сквозных отверстий

Процесс изготовления многослойных печатных плат методом электрохимической металлизации сквозных отверстий состоит в изготовлении отдельных внутренних слоев химическим методом, прессования слоев в монолитный пакет, сверлении сквозных отверстий и их металлизации. При сверлении на стенках отверстий вскрывают торцы контактных площадок внутренних слоев. Соединения их друг с другом и с контактными площадками наружных слоев получаются за счет металлизации отверстий.

Поскольку все отверстия в плате являются сквозными, плотность меж соединений несколько ограничена, так как каждое отверстие используется для внутреннего соединения только один раз и в то же время занимает определенную площадь на каждом слое, ограничивая свободу трассировки печатных цепей. Вводя промежуточные внутренние соединения или сквозные отверстия для групп слоев, межслойные соединения можно располагать, друг над другом или только между теми слоями, где они нужны, не ограничивая трассировку печатных цепей на других слоях.

Изготовление многослойных печатных плат по таким схемам обеспечивает наибольшую свободу в выборе месторасположения внутренних соединений и путей трассировки печатных проводников, следовательно, позволяет получить максимальную плотность меж соединений. Метод металлизации сквозных отверстий, по существу единственный метод создания конструкций с наиболее оптимальной электрической структурой, обеспечивающей надежную передачу наносекундных импульсов и распределение питания между активными элементами. Такие конструкции многослойных печатных плат позволяют выполнить печатные цепи как полосковые линии передач и создают эффективное экранирование одной группы цепей от другой.

Таким образом, наряду с высокой технологичностью многослойные печатные платы, изготовленные методом металлизации сквозных отверстий, имеют высокую плотность монтажа, большое количество вариантов трассировки печатных цепей, более короткие линии связей, возможность электрического экранирования, улучшение характеристик, связанное с устойчивостью к воздействию окружающей среды за счет расположения всех печатных проводников в массе

монолитного диэлектрика, возможность увеличения числа слоев без существенного увеличения стоимости и длительности процесса.

Недостатком метода металлизации сквозных отверстий является относительно механически слабая связь металлизации отверстий с торцами контактных площадок внутренних слоев. Изготовление МПП этим методом осложнено проблемой точного совмещения печатных слоев из-за погрешностей фотошаблонов и деформаций базовых материалов в процессе изготовления внутренних слоев и прессования. Особой тщательности требует подбор режимов прессования для обеспечения прочной адгезии пакета слоев, устойчивой к воздействию групповой пайки. Наконец, в процессе использования МПП возникают трудности, при внесении изменений в трассировку при ремонте плат.

4

Раскрыты два метода из трех:

При изготовлении ИМС используют следующие основные процессы: фотолитографию, диффузию, металлизацию.

1) Фотолитография. На поверхность кремниевой пластины наносят несколько капель специального вещества – фоторезиста, чувствительного к действию ультрафиолетового света. Пластины с фоторезистом помещают на вращающийся стол центрифуги. Под действие центробежной силы фоторезист растекается, образуя тонкий ровный слой, после чего пластины просушиваются. На пластину накладывают специальный фотошаблон с рисунком участков, которые должны обработать. Фоторезист засвечивается через фотошаблон ультрафиолетовым светом, и пластина подвергается специальной обработке, в результате которой фоторезист удаляется с участков поверхности, а отдельные участки пластины остаются покрыты фоторезистом.

Элемент микросхемы может иметь минимальный размер порядка единиц микрон.

2) Термическая диффузия — это явление направленного перемещения частиц вещества в сторону убывания их концентрации, которое определяется градиентом концентрации. Термическую диффузию широко используют для введения легирующих примесей в полупроводниковые пластины или в выращенные на них эпитаксиальные слои с целью получения элементов микросхемы противоположного по сравнению с исходным материалом типа проводимости, либо элементов с более низким электрическим сопротивлением. В первом случае

получают, например, эмиттеры, во втором— коллекторы. Диффузию, как правило, проводят в специальных кварцевых ампулах при 1000—1350° С. Способ проведения диффузии (примесей) выбирают в зависимости от свойств полупроводника и требований, предъявляемых к параметрам диффузионных структур. Процесс диффузии предъявляет высокие требования к оборудованию и частоте легирующих примесей и обеспечивает получение слоев с высокой точностью воспроизведения параметров и толщин. Свойства диффузионных слоев тщательно контролируют, обращая внимание на глубину залегания перехода, поверхностное сопротивление или поверхностную концентрацию примеси, распределение концентрации примеси по глубине диффузионного слоя и плотность дефектов диффузионного слоя.

Дефекты диффузионных слоев (эрозию) проверяют с помощью микроскопа с большим увеличением (до 200х) .

3) Метод металлизации сквозных отверстий

Процесс изготовления многослойных печатных плат методом электрохимической металлизации сквозных отверстий состоит в изготовлении отдельных внутренних слоев химическим методом, прессования слоев в монолитный пакет, сверлении сквозных отверстий и их металлизации. При сверлении на стенках отверстий вскрывают торцы контактных площадок внутренних слоев. Соединения их друг с другом и с контактными площадками наружных слоев получаются за счет металлизации отверстий.

Поскольку все отверстия в плате являются сквозными, плотность меж соединений несколько ограничена, так как каждое отверстие используется для внутреннего соединения только один раз и в то же время занимает определенную площадь на каждом слое, ограничивая свободу трассировки печатных цепей. Вводя промежуточные внутренние соединения или сквозные отверстия для групп слоев, межслойные соединения можно располагать, друг над другом или только между теми слоями, где они нужны, не ограничивая трассировку печатных цепей на других слоях. Изготовление многослойных печатных плат по таким схемам обеспечивает наибольшую свободу в выборе месторасположения внутренних соединений и путей трассировки печатных проводников, следовательно, позволяет получить максимальную плотность меж соединений. Метод металлизации сквозных отверстий, по существу единственный метод создания

конструкций с наиболее оптимальной электрической структурой, обеспечивающей надежную передачу наносекундных импульсов и распределение питания между активными элементами. Такие конструкции многослойных печатных плат позволяют выполнить печатные цепи как полосковые линии передач и создают эффективное экранирование одной группы цепей от другой. Таким образом, наряду с высокой технологичностью многослойные печатные платы, изготовленные методом металлизации сквозных отверстий, имеют высокую плотность монтажа, большое количество вариантов трассировки печатных цепей, более короткие линии связей, возможность электрического экранирования, улучшение характеристик, связанное с устойчивостью к воздействию окружающей среды за счет расположения всех печатных проводников в массе монолитного диэлектрика, возможность увеличения числа слоев без существенного увеличения стоимости и длительности процесса.

Недостатком метода металлизации сквозных отверстий является относительно механически слабая связь металлизации отверстий с торцами контактных площадок внутренних слоев. Изготовление МПП этим методом осложнено проблемой точного совмещения печатных слоев из-за погрешностей фотошаблонов и деформаций базовых материалов в процессе изготовления внутренних слоев и прессования. Особой тщательности требует подбор режимов прессования для обеспечения прочной адгезии пакета слоев, устойчивой к воздействию групповой пайки. Наконец, в процессе использования МПП возникают трудности, при внесении изменений в трассировку при ремонте плат.

Раскрыты три метода из трех:

При изготовлении ИМС используют следующие основные процессы: фотолитографию, диффузию, металлизацию.

1) Фотолитография. На поверхность кремниевой пластины наносят несколько капель специального вещества – фоторезиста, чувствительного к действию ультрафиолетового света. Пластины с фоторезистом помещают на вращающийся стол центрифуги. Под действие центробежной силы фоторезист растекается, образуя тонкий ровный слой, после чего пластины просушиваются. На пластину накладывают специальный фотошаблон с рисунком участков, которые должны обработать. Фоторезист засвечивается через фотошаблон ультрафиолетовым светом, и пластина подвергается специальной обработке, в результате которой фоторезист удаляется с участков поверхности, а отдельные участки пластины остаются покрыты фоторезистом.

Элемент микросхемы может иметь минимальный размер порядка единиц микрон.

2) Термическая диффузия — это явление направленного перемещения частиц вещества в сторону убывания их концентрации, которое определяется градиентом концентрации. Термическую диффузию широко используют для введения легирующих примесей в полупроводниковые пластины или выращенные на них эпитаксиальные слои с целью получения элементов микросхемы противоположного по сравнению с исходным материалом типа проводимости, либо элементов с более низким электрическим сопротивлением. В первом случае получают, например, эмиттеры, во втором — коллекторы. Диффузию, как правило, проводят в специальных кварцевых ампулах при 1000—1350° С. Способ проведения диффузии (примесей) выбирают в зависимости от свойств полупроводника и требований, предъявляемых к параметрам диффузионных структур. Процесс диффузии предъявляет высокие требования к оборудованию и частоте легирующих примесей и обеспечивает получение слоев с высокой точностью воспроизведения параметров и толщин. Свойства диффузионных слоев тщательно контролируют, обращая внимание на глубину залегания перехода, поверхностное сопротивление или поверхностную концентрацию примеси, распределение концентрации примеси по глубине диффузионного слоя и плотность дефектов диффузионного слоя.

Дефекты диффузионных слоев (эрозию) проверяют с помощью микроскопа с большим увеличением (до 200х) .

3) Метод металлизации сквозных отверстий

Процесс изготовления многослойных печатных плат методом электрохимической металлизации сквозных отверстий состоит в изготовлении отдельных внутренних слоев химическим методом, прессования слоев в монолитный пакет, сверлении сквозных отверстий и их металлизации. При сверлении на стенках отверстий вскрывают торцы контактных площадок внутренних слоев. Соединения их друг с другом и с контактными площадками наружных слоев получаются за счет металлизации отверстий.

Поскольку все отверстия в плате являются сквозными, плотность меж соединений несколько ограничена, так как каждое отверстие используется для внутреннего соединения только один раз и в то же время занимает определенную площадь на каждом слое, ограничивая свободу трассировки печатных цепей. Вводя промежуточные внутренние соединения или сквозные отверстия для групп слоев, межслойные соединения можно располагать, друг над другом или только между теми слоями, где они нужны, не ограничивая трассировку печатных цепей на других слоях.

Изготовление многослойных печатных плат по таким схемам обеспечивает наибольшую свободу в выборе месторасположения внутренних соединений и путей трассировки печатных проводников, следовательно, позволяет получить максимальную плотность меж соединений. Метод металлизации сквозных отверстий, по существу единственный метод создания конструкций с наиболее оптимальной электрической структурой, обеспечивающей надежную передачу наносекундных импульсов и распределение питания между активными элементами. Такие конструкции многослойных печатных плат позволяют выполнить печатные цепи как полосковые линии передач и создают эффективное экранирование одной группы цепей от другой.

Таким образом, наряду с высокой технологичностью многослойные печатные платы, изготовленные методом металлизации сквозных отверстий, имеют высокую плотность монтажа, большое количество вариантов трассировки печатных цепей, более короткие линии связей, возможность электрического экранирования, улучшение характеристик, связанное с устойчивостью к воздействию окружающей среды за счет расположения всех печатных проводников в массе

монолитного диэлектрика, возможность увеличения числа слоев без существенного увеличения стоимости и длительности процесса.

Недостатком метода металлизации сквозных отверстий является относительно механически слабая связь металлизации отверстий с торцами контактных площадок внутренних слоев. Изготовление МПП этим методом осложнено проблемой точного совмещения печатных слоев из-за погрешностей фотошаблонов и деформаций базовых материалов в процессе изготовления внутренних слоев и прессования. Особой тщательности требует подбор режимов прессования для обеспечения прочной адгезии пакета слоев, устойчивой к воздействию групповой пайки. Наконец, в процессе использования МПП возникают трудности, при внесении изменений в трассировку при ремонте плат.

Дидактическая единица: 2.2 выполнять сборку и монтаж отдельных узлов на микроэлементах, монтажа функциональных узлов средней сложности в модульном исполнении;

Занятие(-я):

11.6.3. Применение микросхем в развитии радиотехники.

11.8.1. Применение микросхем при изготовлении схем .

11.8.2. Методы изготовления микросхем на производстве.

11.9.1. Выполнение контрольной работы №6 по теме «Методы и процесс изготовления печатных плат».

11.9.2. Выполнение сборочных работ. Сортировка, формовка и пайка интегральных микросхем.

Задание №1

Выполнить монтаж функционального узла в модульном исполнении "Выпрямительного устройства".

<i>Оценка</i>	<i>Показатели оценки</i>

3

Правильно выполнено одно указание из трех:

1. Изготовить печатную плату.

Прежде всего, печатную плату необходимо спроектировать согласно принципиальной электрической схеме. Принципиальная схема определяет полный состав элементов и связей между ними. Она как правило дает детальное представление о принципах работы электрического изделия, установки. Для одной принципиальной схемы можно построить несколько вариантов печатной платы, т.е. печатного монтажа. Для обеспечения технологичности конструкции печатной платы необходимо установить единые нормы конструирования плат, в первую очередь в отношении конструкции и геометрических размеров и параметров элементов печатного монтажа и их электрических параметров. К таким нормам относятся: ограничение типоразмеров печатных плат; ограничение типоразмеров элементов печатного монтажа (проводников, контактных площадок, отверстий); ограничение на размещение элементов печатного монтажа (введение вспомогательной сетки, постоянного рисунка цепей питания; фиксация мест подведения определенных цепей или ограничение на их проводку; фиксация мест размещения навесных радиоэлементов. Процесс изготовления печатной платы начинается после прохождения вводного инструктажа по технике безопасности. Сам процесс соответствует Лазерно-Утюжной Технологии (ЛУТ) и состоит из нескольких этапов: создание изображения ПП; подготовка заготовки (вырезка и подгонка текстолита); перенос изображения на заготовку (посредством нанесения изображения на специальную бумагу с последующим переносом схемы на текстолит); травление заготовки; очистка платы; сверление; лужение. В данное время трассировку печатных плат выполняют на компьютере при помощи специальных программ. Наиболее просты и доступны программы Sprint-Layout 5.0 rus, так как пользование программой затруднений не вызывает. После того, как печатная плата спроектирована и проверена, ее следует перенести на заготовку будущей платы. И именно на этом этапе следует проявить внимательность и аккуратность. Рисунок платы печатается на лазерном принтере при отключении всех экономных режимов, что позволяет нанести на бумагу максимально толстый тонер. Это способствует улучшению переноса тонера на заготовку печатной платы. Сейчас подобная технология называется «лазерно-утюжной». Для напечатания

данной монтажной схеме обязательно необходимо использовать мелованную бумагу, можно из глянцевых журналов. При этом рисунки и фотографии на страницах на качество не влияют. затем перенести данный рисунок на заранее подготовленный текстолит облицованный с одной или двух сторон медной фольгой толщиной 0,035 или 0,05мм с применением бытового утюга.

2. Изготовить схему выпрямительного устройства.

При изготовлении данной схемы уметь использовать радиодетали по назначению, печатную плату и проверяющее оборудование (понижающий трансформатор, измерительный прибор и осциллограф), а также технологические карты.

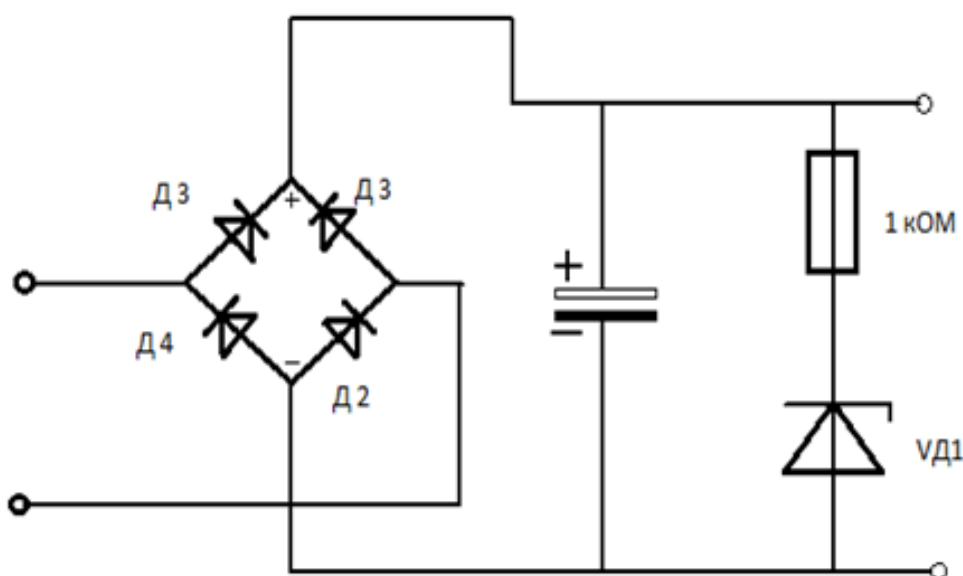


Рис.1 Принципиальная электрическая схема выпрямительного устройства и схема стабилизации вторичного напряжения.

Перечень радиодеталей:

VD1 Кс147(156) или 2С147~24В

Д1-Д4-Д226(223)

С-22мкф-25V

R-1 кОМ

U выход = 12В переменного напряжения

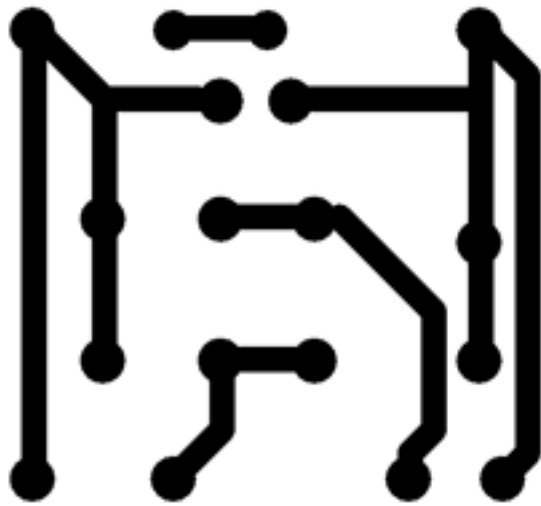


Рисунок 2. Печатная схема выпрямителя.

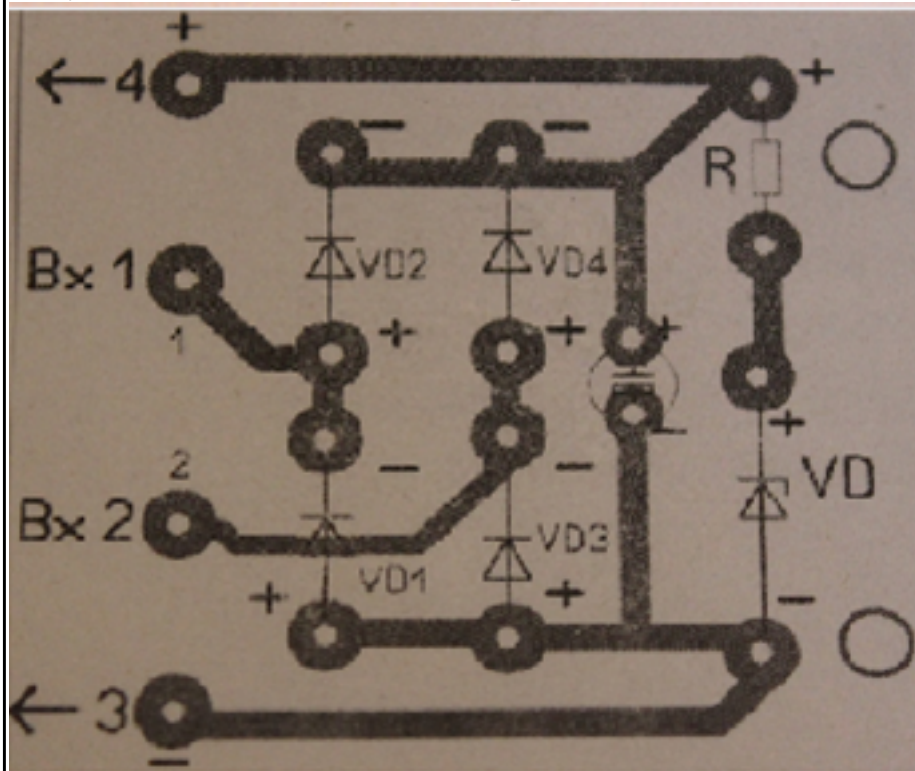


Рисунок 3. Размещение радиоэлементов на печатной хеме выпрямителя.

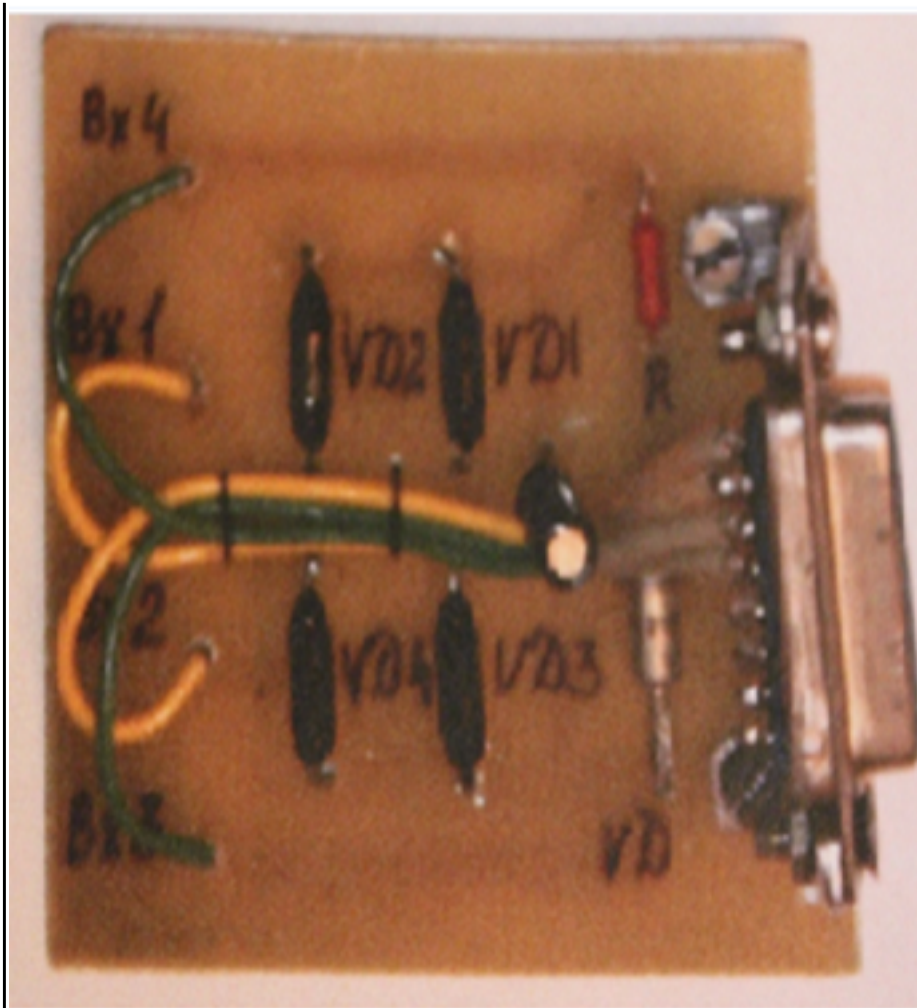


Рисунок 4. Собранная монтажная схема выпрямителя.

3. Принцип работы данной схемы.

Как выше уже было сказано, что трансформатор – это электромагнитное устройство, предназначенное для преобразования переменного тока одного напряжения в переменный ток другого напряжения. Одна из обмоток трансформатора подключается к источнику переменного тока и называется **первичной**, все остальные обмотки называются **вторичными**.

Принцип действия трансформатора: первичный ток протекает через витки первичной обмотки, наводит в ней и сердечнике (магнитопроводе) переменное магнитное поле, магнитный поток которого пересекает витки вторичной обмотки и наводит в них переменную ЭДС, возникает напряжение² и ток² при наличии нагрузки.

Однофазная мостовая схема выпрямления состоит из четырех диодов, включенных по мостовой схеме. В одну диагональ моста включается вторичная обмотка трансформатора, в другую – нагрузка. Общая точка катодов VD2, VD4 является

положительным полюсом выпрямителя, общая точка анодов диодов VD1, VD3 – отрицательным полюсом. Полярность напряжения во вторичной обмотке меняется с частотой питающей сети. Диоды в этой схеме работают парами поочередно. В положительный полупериод напряжения V2 проводят ток диоды VD2, VD3, а к диодам VD1, VD4 прикладывается обратное напряжение, и они закрыты. В отрицательный полупериод напряжения ток протекает через диоды VD1, VD4 а диоды VD2, VD3 закрыты. Ток в нагрузке проходит все время в одном направлении.

Схема является двухполупериодной (двухтактной), т.к. на нагрузке выделяется оба полупериода сетевого напряжения. $V_n = 0,9V_2$, а коэффициент пульсации – 0,67. В маломощном выпрямителе мы использовали в качестве **сглаживающего фильтра конденсатор и резистор**, сопротивление нагрузочного резистора составляет несколько кОм, что существенно уменьшает массу и габариты фильтра. А также **параметрический стабилизатор** который основан на использовании элемента с нелинейной характеристикой – полупроводникового стабилитрона. Напряжение на стабилитроне почти постоянно при значительном изменении обратного тока через прибор. Параметрические стабилизаторы применяются в качестве вспомогательных опорных источников напряжения, а также когда ток нагрузки невелик – не более сотен миллиампер. Применение мостовой схемы с включением диодов позволяет выпрямления двух полупериодов и использовать однофазный трансформатор. Кроме того, обратное напряжение, прикладываемое к диоду в 2 раза меньше.

4

Правильно выполнено два указания из трех:

1. Изготовить печатную плату.

Прежде всего, печатную плату необходимо спроектировать согласно принципиальной электрической схеме. Принципиальная схема определяет полный состав элементов и связей между ними. Она как правило дает детальное представление о принципах работы электрического изделия, установки. Для одной принципиальной схемы можно построить несколько вариантов печатной платы, т.е. печатного монтажа. Для обеспечения технологичности конструкции печатной платы необходимо установить единые нормы конструирования плат, в первую очередь в отношении конструкции и геометрических размеров и параметров элементов печатного монтажа и их электрических параметров. К таким нормам относятся: ограничение типоразмеров печатных плат; ограничение типоразмеров элементов печатного монтажа (проводников, контактных площадок, отверстий); ограничение на размещение элементов печатного монтажа (введение вспомогательной сетки, постоянного рисунка цепей питания; фиксация мест подведения определенных цепей или ограничение на их проводку; фиксация мест размещения навесных радиоэлементов. Процесс изготовления печатной платы начинается после прохождения вводного инструктажа по технике безопасности. Сам процесс соответствует Лазерно-Утюжной Технологии (ЛУТ) и состоит из нескольких этапов: создание изображения ПП; подготовка заготовки (вырезка и подгонка текстолита); перенос изображения на заготовку (посредством нанесения изображения на специальную бумагу с последующим переносом схемы на текстолит); травление заготовки; очистка платы; сверление; лужение. В данное время трассировку печатных плат выполняют на компьютере при помощи специальных программ. Наиболее просты и доступны программы Sprint-Layout 5.0 rus, так как пользование программой затруднений не вызывает. После того, как печатная плата спроектирована и проверена, ее следует перенести на заготовку будущей платы. И именно на этом этапе следует проявить внимательность и аккуратность. Рисунок платы печатается на лазерном принтере при отключении всех экономных режимов, что позволяет нанести на бумагу максимально толстый тонер. Это способствует улучшению переноса тонера на заготовку печатной платы. Сейчас подобная технология называется «лазерно-утюжной». Для напечатания

данной монтажной схеме обязательно необходимо использовать мелованную бумагу, можно из глянцевых журналов. При этом рисунки и фотографии на страницах на качество не влияют. затем перенести данный рисунок на заранее подготовленный текстолит облицованный с одной или двух сторон медной фольгой толщиной 0,035 или 0,05мм с применением бытового утюга.

2. Изготовить схему выпрямительного устройства.

При изготовлении данной схемы уметь использовать радиодетали по назначению, печатную плату и проверяющее оборудование (понижающий трансформатор, измерительный прибор и осциллограф), а также технологические карты.

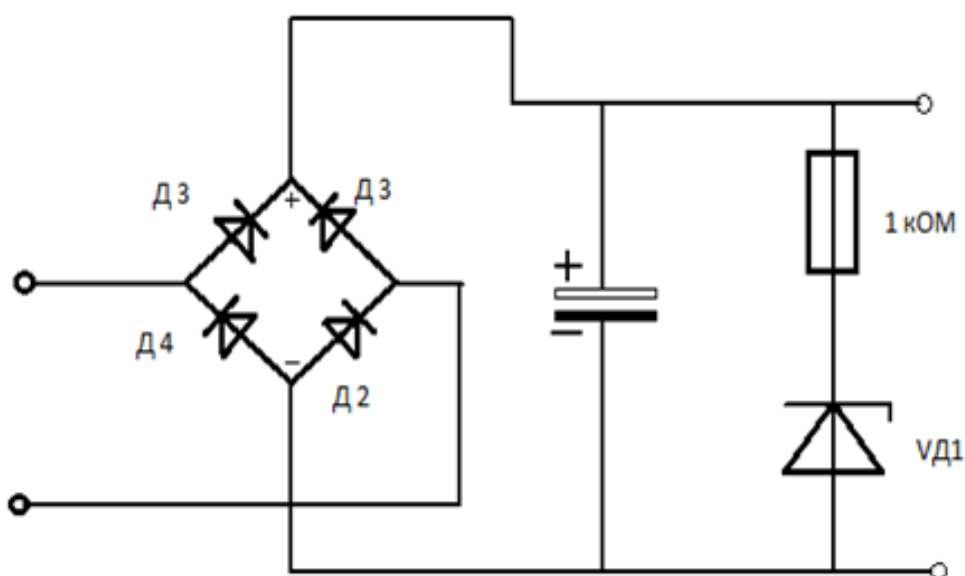


Рис.1 Принципиальная электрическая схема выпрямительного устройства и схема стабилизации вторичного напряжения.

Перечень радиодеталей:

VD1 Кс147(156) или 2С147~24В

Д1-Д4-Д226(223)

С-22мкф-25V

R-1 кОМ

U выход = 12В переменного напряжения

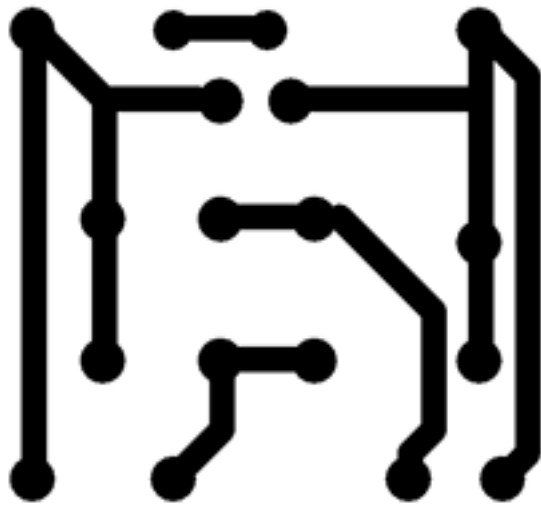


Рисунок 2. Печатная схема выпрямителя.

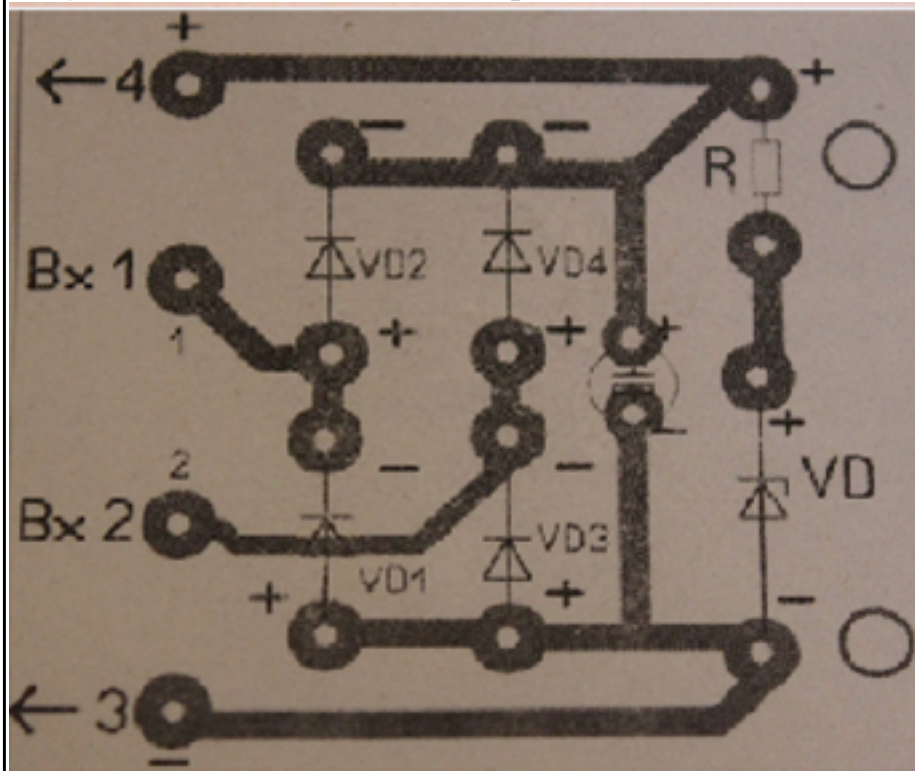


Рисунок 3. Размещение радиоэлементов на печатной хеме выпрямителя.

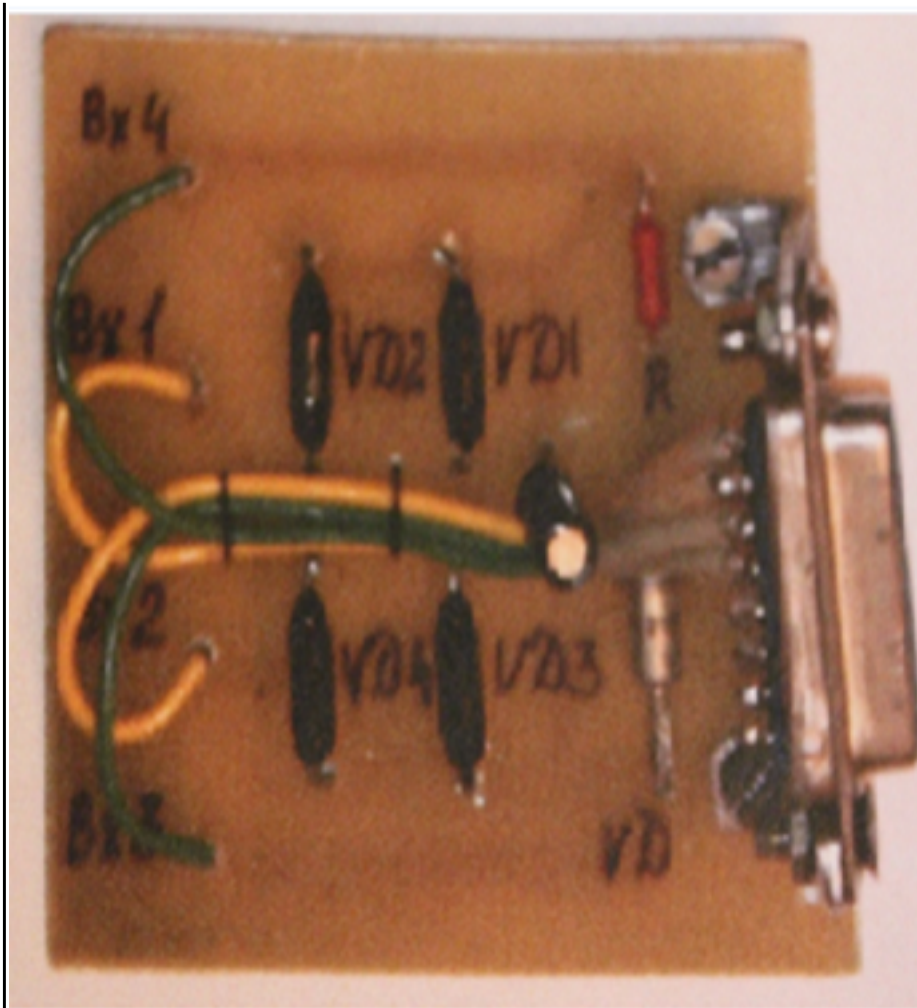


Рисунок 4. Собранная монтажная схема выпрямителя.

3. Принцип работы данной схемы.

Как выше уже было сказано, что трансформатор – это электромагнитное устройство, предназначенное для преобразования переменного тока одного напряжения в переменный ток другого напряжения. Одна из обмоток трансформатора подключается к источнику переменного тока и называется **первичной**, все остальные обмотки называются **вторичными**.

Принцип действия трансформатора: первичный ток протекает через витки первичной обмотки, наводит в ней и сердечнике (магнитопроводе) переменное магнитное поле, магнитный поток которого пересекает витки вторичной обмотки и наводит в них переменную ЭДС, возникает напряжение² и ток² при наличии нагрузки.

Однофазная мостовая схема выпрямления состоит из четырех диодов, включенных по мостовой схеме. В одну диагональ моста включается вторичная обмотка трансформатора, в другую – нагрузка. Общая точка катодов VD2, VD4 является

положительным полюсом выпрямителя, общая точка анодов диодов VD1, VD3 – отрицательным полюсом. Полярность напряжения во вторичной обмотке меняется с частотой питающей сети. Диоды в этой схеме работают парами поочередно. В положительный полупериод напряжения V2 проводят ток диоды VD2, VD3, а к диодам VD1, VD4 прикладывается обратное напряжение, и они закрыты. В отрицательный полупериод напряжения ток протекает через диоды VD1, VD4 а диоды VD2, VD3 закрыты. Ток в нагрузке проходит все время в одном направлении.

Схема является двухполупериодной (двухтактной), т.к. на нагрузке выделяется оба полупериода сетевого напряжения. $V_n = 0,9V_2$, а коэффициент пульсации – 0,67. В маломощном выпрямителе мы использовали в качестве **сглаживающего фильтра конденсатор и резистор**, сопротивление нагрузочного резистора составляет несколько кОм, что существенно уменьшает массу и габариты фильтра. А также **параметрический стабилизатор** который основан на использовании элемента с нелинейной характеристикой – полупроводникового стабилитрона. Напряжение на стабилитроне почти постоянно при значительном изменении обратного тока через прибор. Параметрические стабилизаторы применяются в качестве вспомогательных опорных источников напряжения, а также когда ток нагрузки невелик – не более сотен миллиампер. Применение мостовой схемы с включением диодов позволяет выпрямления двух полупериодов и использовать однофазный трансформатор. Кроме того, обратное напряжение, прикладываемое к диоду в 2 раза меньше.

5

Правильно выполнено три указания из трех:

1. Изготовить печатную плату.

Прежде всего, печатную плату необходимо спроектировать согласно принципиальной электрической схеме. Принципиальная схема определяет полный состав элементов и связей между ними. Она как правило дает детальное представление о принципах работы электрического изделия, установки. Для одной принципиальной схемы можно построить несколько вариантов печатной платы, т.е. печатного монтажа. Для обеспечения технологичности конструкции печатной платы необходимо установить единые нормы конструирования плат, в первую очередь в отношении конструкции и геометрических размеров и параметров элементов печатного монтажа и их электрических параметров. К таким нормам относятся: ограничение типоразмеров печатных плат; ограничение типоразмеров элементов печатного монтажа (проводников, контактных площадок, отверстий); ограничение на размещение элементов печатного монтажа (введение вспомогательной сетки, постоянного рисунка цепей питания; фиксация мест подведения определенных цепей или ограничение на их проводку; фиксация мест размещения навесных радиоэлементов. Процесс изготовления печатной платы начинается после прохождения вводного инструктажа по технике безопасности. Сам процесс соответствует Лазерно-Утюжной Технологии (ЛУТ) и состоит из нескольких этапов: создание изображения ПП; подготовка заготовки (вырезка и подгонка текстолита); перенос изображения на заготовку (посредством нанесения изображения на специальную бумагу с последующим переносом схемы на текстолит); травление заготовки; очистка платы; сверление; лужение. В данное время трассировку печатных плат выполняют на компьютере при помощи специальных программ. Наиболее просты и доступны программы Sprint-Layout 5.0 rus, так как пользование программой затруднений не вызывает. После того, как печатная плата спроектирована и проверена, ее следует перенести на заготовку будущей платы. И именно на этом этапе следует проявить внимательность и аккуратность. Рисунок платы печатается на лазерном принтере при отключении всех экономных режимов, что позволяет нанести на бумагу максимально толстый тонер. Это способствует улучшению переноса тонера на заготовку печатной платы. Сейчас подобная технология называется «лазерно-утюжной». Для напечатания

данной монтажной схеме обязательно необходимо использовать мелованную бумагу, можно из глянцевых журналов. При этом рисунки и фотографии на страницах на качество не влияют. затем перенести данный рисунок на заранее подготовленный текстолит облицованный с одной или двух сторон медной фольгой толщиной 0,035 или 0,05мм с применением бытового утюга.

2. Изготовить схему выпрямительного устройства.

При изготовлении данной схемы уметь использовать радиодетали по назначению, печатную плату и проверяющее оборудование (понижающий трансформатор, измерительный прибор и осциллограф), а также технологические карты.

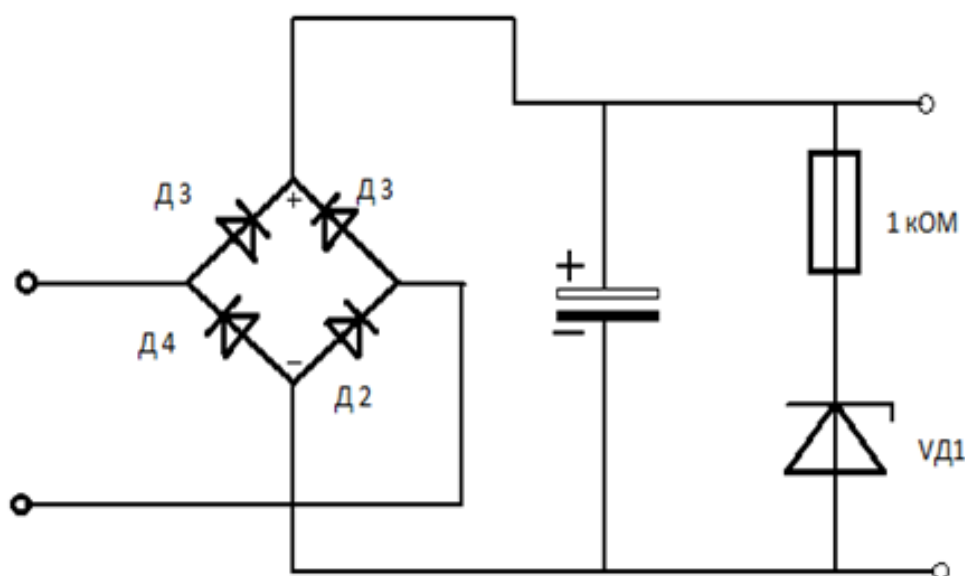


Рис.1 Принципиальная электрическая схема выпрямительного устройства и схема стабилизации вторичного напряжения.

Перечень радиодеталей:

VD1 Кс147(156) или 2С147~24В

Д1-Д4-Д226(223)

С-22мкф-25V

R-1 кОМ

U выход = 12В переменного напряжения

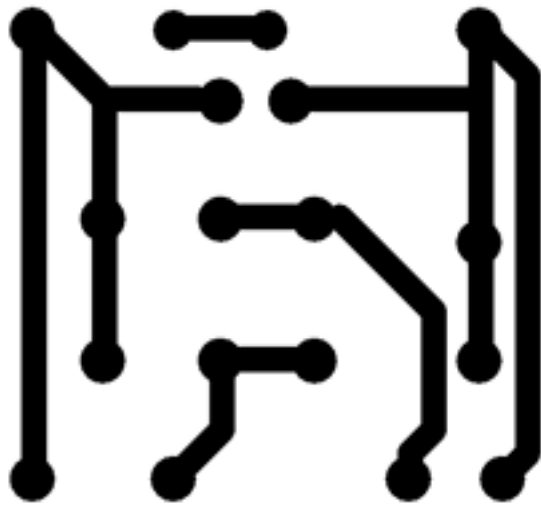


Рисунок 2. Печатная схема выпрямителя.

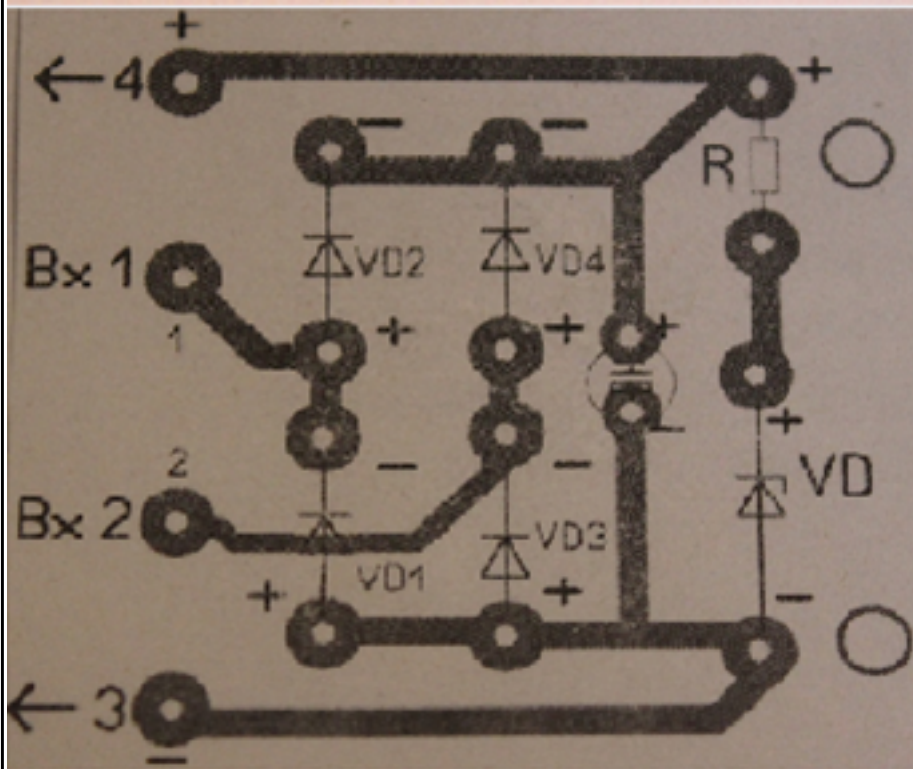


Рисунок 3. Размещение радиоэлементов на печатной хеме выпрямителя.

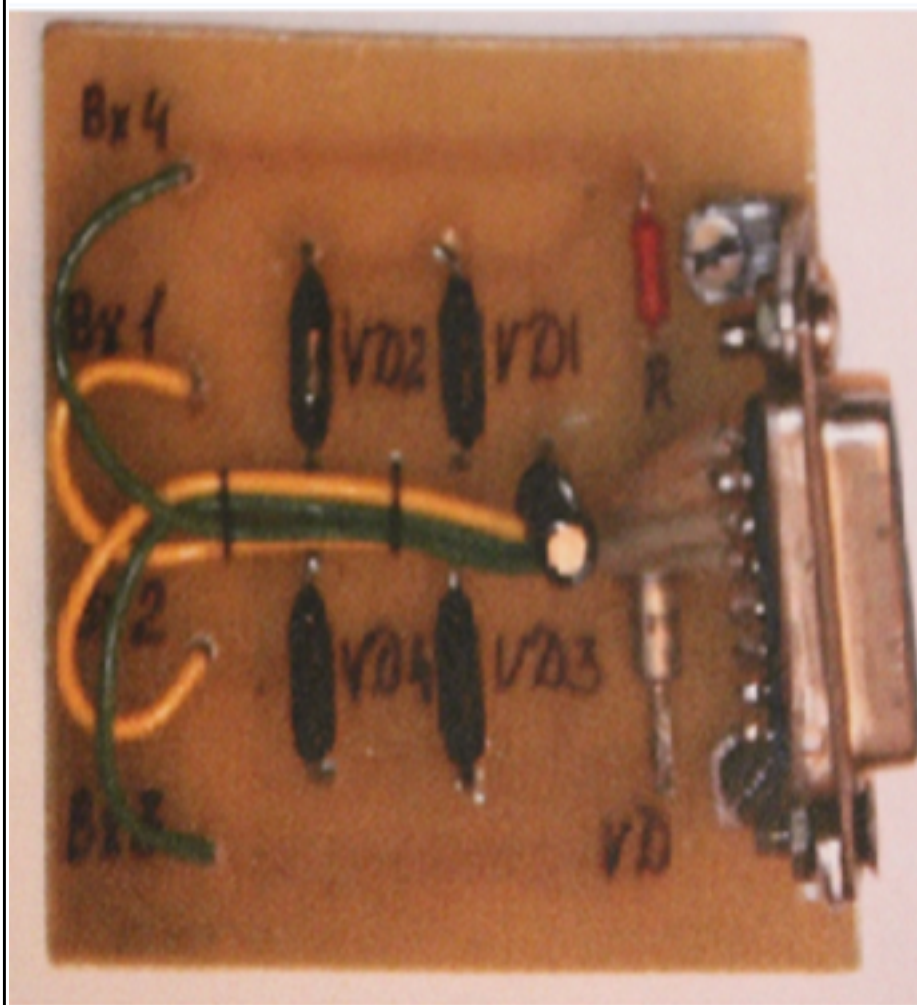


Рисунок 4. Собранная монтажная схема выпрямителя.

3. Принцип работы данной схемы.

Как выше уже было сказано, что трансформатор – это электромагнитное устройство, предназначенное для преобразования переменного тока одного напряжения в переменный ток другого напряжения. Одна из обмоток трансформатора подключается к источнику переменного тока и называется **первичной**, все остальные обмотки называются **вторичными**.

Принцип действия трансформатора: первичный ток протекает через витки первичной обмотки, наводит в ней и сердечнике (магнитопроводе) переменное магнитное поле, магнитный поток которого пересекает витки вторичной обмотки и наводит в них переменную ЭДС, возникает напряжение² и ток² при наличии нагрузки.

Однофазная мостовая схема выпрямления состоит из четырех диодов, включенных по мостовой схеме. В одну диагональ моста включается вторичная обмотка трансформатора, в другую – нагрузка. Общая точка катодов VD2, VD4 является

положительным полюсом выпрямителя, общая точка анодов диодов VD1, VD3 – отрицательным полюсом. Полярность напряжения во вторичной обмотке меняется с частотой питающей сети. Диоды в этой схеме работают парами поочередно. В положительный полупериод напряжения V2 проводят ток диоды VD2, VD3, а к диодам VD1, VD4 прикладывается обратное напряжение, и они закрыты. В отрицательный полупериод напряжения ток протекает через диоды VD1, VD4 а диоды VD2, VD3 закрыты. Ток в нагрузке проходит все время в одном направлении.

Схема является двухполупериодной (двухтактной), т.к. на нагрузке выделяется оба полупериода сетевого напряжения. $V_H = 0,9V_2$, а коэффициент пульсации – 0,67. В маломощном выпрямителе мы использовали в качестве **сглаживающего фильтра конденсатор и резистор**, сопротивление нагрузочного резистора составляет несколько кОм, что существенно уменьшает массу и габариты фильтра. А также **параметрический стабилизатор** который основан на использовании элемента с нелинейной характеристикой – полупроводникового стабилитрона. Напряжение на стабилитроне почти постоянно при значительном изменении обратного тока через прибор. Параметрические стабилизаторы применяются в качестве вспомогательных опорных источников напряжения, а также когда ток нагрузки невелик – не более сотен миллиампер. Применение мостовой схемы с включением диодов позволяет выпрямления двух полупериодов и использовать однофазный трансформатор. Кроме того, обратное напряжение, прикладываемое к диоду в 2 раза меньше.

Дидактическая единица: 2.4 выявлять и устранять механические и электрические неполадки в работе аппаратуры, приборов и комплектующих;

Занятие(-я):

9.1.23.Выполнение сборочных работ. Использование краски и лакировки для при изготовлении корпуса модуля радиоаппаратуры .

9.2.1.Использование инструмента, приспособления и материалов при слесарных операциях.

9.2.2.Тест для самоконтроля по теме «Выполнение слесарно-сборочных работ при изготовлении корпуса модуля радиоаппаратуры»

9.2.3.Выполнение сборочных работ и обнаружение дефектов при изготовлении корпуса модуля и их устранение.

9.2.4.Выполнение сборочных работ при покраске и лакировке корпуса модуля

радиоаппаратуры.

9.3.1. Применение разъемных и неразъемных соединений при слесарно-сборочных работах.

9.3.2. Применение инструмента при контроле качества слесарно-сборочных работах.

10.2.1. Выполнение сборочных работ с применением инструментов и приспособлений для технического измерения.

11.1.1. Проверка проволочных и не проволочных резисторов.

11.2.2. Выполнение сборочных работ. Сортировка по маркировке, проверка электроизмерительными приборами конденсаторов.

11.3.1. Выполнение сборочных работ. Измерение параметров катушек индуктивности и дросселей.

11.4.1. Выполнение сборочных работ. Проверка электроизмерительными приборами трансформаторов и дросселей.

11.4.2. Выполнение сборочных работ. Измерение параметров трансформаторов.

11.5.1. Измерение параметров полупроводниковых приборов - транзисторов.

11.5.2. Выполнение сборочных работ. Сортировка по маркировке и проверка электроизмерительными приборами транзисторов.

11.5.3. Выполнение сборочных работ. Сортировка по маркировке, проверка параметров электроизмерительными приборами диодов.

11.5.4. Выполнение сборочных работ. Измерение параметров и сортировка диодов.

11.6.1. Выполнение сборочных работ. Измерение электрических параметров частотно-избирательных узлов радиоаппаратуры

11.6.2. Измерительные приборы.

12.1.2. Использование приборов при снятии характеристик частотно-избирательных узлов радиоаппаратуры.

12.1.3. Применение методов измерений при монтаже радиоаппаратуры.

Задание №1

Выявлять и устранять механические и электрические неполадки в работе аппаратуры, приборов и комплектующих

<i>Оценка</i>	<i>Показатели оценки</i>
3	Правильный ответ на один вопрос из трех: 1. Описать назначение электроизмерительных приборов. Технический прогресс в области радиоизмерительной техники неразрывно связан с развитием радиоэлектроники техники связи радиовещания и других отраслей радиотехники. Высокая точность измерения времени, достигнутая благодаря квантовым стандартам частоты, во многом способствовала решению ряда задач, связанных с освоением космоса. За последние годы на базе развития импульсной и счетно-решающей техники разработан

ряд радиоизмерительных устройств с высокими метрологическими показателями:

- электронно-счетные частотомеры;
- декадные синтезаторы частот;
- цифровые измерительные приборы с точностью показаний порядка сотых долей процента;
- автоматизированные контрольно-измерительные системы.

2. Рассказать о видах электроизмерительных приборов.

При монтаже и проверке радиоэлектронного оборудования используются такие электроизмерительные приборы:

- измерение напряжения и силы тока - применяются приборы для измерения электрического тока и напряжения, определяются их значениями, родом тока, частотой, формой кривой, требуемой точностью. Наибольшее распространение имеют методы непосредственной оценки и сравнения. Непосредственная оценка производится с помощью амперметров и вольтметров - показывающих приборов со стрелочным или цифровым способом отсчета. Амперметры включаются в разрыв цепи с измеряемым током. Их собственное сопротивление и потребляемая мощность должны быть незначительными по сравнению с полным сопротивлением и мощностью измеряемой цепи.

Вольтметры присоединяются к точкам цепи, разность электрических потенциалов между которыми следует определить. Чтобы не исказить режима работы цепи, входное сопротивление вольтметра должно быть большим, а потребляемая им мощность - малой. Измерение тока и напряжения производится в широком диапазоне частот: от постоянного тока до сотен мегагерц. Единицы измерения напряжения - В, тока - А.

- измерительные генераторы - применяются при регулировке и испытаниях радиотехнических устройств. В зависимости от частоты и формы выдаваемых сигналов различаются генераторы сигналов высокочастотные, низкочастотные, импульсных сигналов, специальной формы и генераторы шумовых сигналов. Например: генераторы сигналов звуковой частоты, используемые при снятии частотных характеристик передатчика и приемника, должны выдавать синусоидальное напряжение в диапазоне частот, соответствующем спектру телефонной передачи.

- измерение мощности - измерение мощности в электрических цепях является распространенным видом измерений, а в

радиотехнике - одним из основных. В передающих, приемных, измерительных и других радиотехнических устройствах диапазон измеряемых мощностей очень велик. В цепях постоянного тока потребляемая нагрузкой мощность равна произведению тока и напряжения. В цепях переменного тока мгновенная мощность $p=ui$, где u и i - мгновенные значения напряжения и тока.

Единицы измерения мощности - Вт.

- исследование формы сигналов - наглядное или визуальное воспроизведение формы колебаний является важной задачей радиотехнических измерений, поскольку форма позволяет сразу оценить многие параметры колебаний. Таким прибором является электронно-лучевой осциллограф, который является измерительным прибором для визуального наблюдения в прямоугольной системе координат электрических сигналов и измерения их параметров. Чаще всего с помощью осциллографа наблюдают зависимость напряжения от времени, причем, как правило, осью времени является ось ординат отражает уровень сигнала. По изображениям, получаемым на экране осциллографа, можно измерить амплитуду, частоту и фазовый сдвиг, параметры модулированных сигналов и ряд других показателей. На базе осциллографа созданы приборы для исследования переходных, частотных и амплитудных характеристик различных радиотехнических устройств.

3. Измеряемые величины с использованием электроизмерительных приборов.

Основные виды радиоизмерений, выполняемых при контроле радиоаппаратуры, могут быть сведены к следующим:

- измерения постоянных и переменных токов и напряжений при контроле режимов радиосхем;
- измерение параметров радиодеталей: индуктивности катушек, емкости конденсаторов и сопротивления резисторов;
- измерения параметров радиопередающих устройств: частоты, модуляции, мощности и др.;
- измерения параметров радиоприемных устройств: чувствительности, избирательности и др.;
- измерение напряженности электромагнитного поля.

Контроль режимов радиосхем и измерение параметров радиодеталей выполняются главным образом для получения исходных данных при проектировании и разработке радиоаппаратуры, а также при регулировке ее в процессе производства и ремонта.

4

Правильный ответ на два вопроса из трех:

1. Описать назначение электроизмерительных приборов.

Технический прогресс в области радиоизмерительной техники неразрывно связан с развитием радиоэлектроники техники связи радиовещания и других отраслей радиотехники. Высокая точность измерения времени, достигнутая благодаря квантовым стандартам частоты, во многом способствовала решению ряда задач, связанных с освоением космоса. За последние годы на базе развития импульсной и счетно-решающей техники разработан ряд радиоизмерительных устройств с высокими метрологическими показателями:

- электронно-счетные частотомеры;
- декадные синтезаторы частот;
- цифровые измерительные приборы с точностью показаний порядка сотых долей процента;
- автоматизированные контрольно-измерительные системы.

2. Рассказать о видах электроизмерительных приборов.

При монтаже и проверке радиоэлектронного оборудования используются такие электроизмерительные приборы:

- измерение напряжения и силы тока - применяются приборы для измерения электрического тока и напряжения, определяются их значениями, родом тока, частотой, формой кривой, требуемой точностью. Наибольшее распространение имеют методы непосредственной оценки и сравнения. Непосредственная оценка производится с помощью амперметров и вольтметров - показывающих приборов со стрелочным или цифровым способом отсчета. Амперметры включаются в разрыв цепи с измеряемым током. Их собственное сопротивление и потребляемая мощность должны быть незначительными по сравнению с полным сопротивлением и мощностью измеряемой цепи.

Вольтметры присоединяются к точкам цепи, разность электрических потенциалов между которыми следует определить. Чтобы не исказить режима работы цепи, входное сопротивление вольтметра должно быть большим, а потребляемая им мощность - малой. Измерение тока и напряжения производится в широком диапазоне частот: от постоянного тока до сотен мегагерц. Единицы измерения напряжения - В, тока - А.

- измерительные генераторы - применяются при регулировке и испытаниях радиотехнических устройств. В зависимости от

частоты и формы выдаваемых сигналов различаются генераторы сигналов высокочастотные, низкочастотные, импульсных сигналов, специальной формы и генераторы шумовых сигналов. Например: генераторы сигналов звуковой частоты, используемые при снятии частотных характеристик передатчика и приемника, должны выдавать синусоидальное напряжение в диапазоне частот, соответствующем спектру телефонной передачи.

- измерение мощности - измерение мощности в электрических цепях является распространенным видом измерений, а в радиотехнике - одним из основных. В передающих, приемных, измерительных и других радиотехнических устройствах диапазон измеряемых мощностей очень велик. В цепях постоянного тока потребляемая нагрузкой мощность равна произведению тока и напряжения. В цепях переменного тока мгновенная мощность $p=ui$, где u и i - мгновенные значения напряжения и тока.

Единицы измерения мощности - Вт.

- исследование формы сигналов - наглядное или визуальное воспроизведение формы колебаний является важной задачей радиотехнических измерений, поскольку форма позволяет сразу оценить многие параметры колебаний. Таким прибором является электронно-лучевой осциллограф, который является измерительным прибором для визуального наблюдения в прямоугольной системе координат электрических сигналов и измерения их параметров. Чаще всего с помощью осциллографа наблюдают зависимость напряжения от времени, причем, как правило, осью времени является ось ординат отражает уровень сигнала. По изображениям, получаемым на экране осциллографа, можно измерить амплитуду, частоту и фазовый сдвиг, параметры модулированных сигналов и ряд других показателей. На базе осциллографа созданы приборы для исследования переходных, частотных и амплитудных характеристик различных радиотехнических устройств.

3. Измеряемые величины с использованием электроизмерительных приборов.

Основные виды радиоизмерений, выполняемых при контроле радиоаппаратуры, могут быть сведены к следующим:

- измерения постоянных и переменных токов и напряжений при контроле режимов радиосхем;
- измерение параметров радиодеталей: индуктивности катушек, емкости конденсаторов и сопротивления резисторов;
- измерения параметров радиопередающих устройств: частоты,

модуляции, мощности и др.;

- измерения параметров радиоприемных устройств: чувствительности, избирательности и др.;
- измерение напряженности электромагнитного поля.

Контроль режимов радиосхем и измерение параметров радиодеталей выполняются главным образом для получения исходных данных при проектировании и разработке радиоаппаратуры, а также при регулировке ее в процессе производства и ремонта.

5

Правильный ответ на три вопроса из трех:

1. Описать назначение электроизмерительных приборов.

Технический прогресс в области радиоизмерительной техники неразрывно связан с развитием радиоэлектроники техники связи радиовещания и других отраслей радиотехники. Высокая точность измерения времени, достигнутая благодаря квантовым стандартам частоты, во многом способствовала решению ряда задач, связанных с освоением космоса. За последние годы на базе развития импульсной и счетно-решающей техники разработан ряд радиоизмерительных устройств с высокими метрологическими показателями:

- электронно-счетные частотомеры;
- декадные синтезаторы частот;
- цифровые измерительные приборы с точностью показаний порядка сотых долей процента;
- автоматизированные контрольно-измерительные системы.

2. Рассказать о видах электроизмерительных приборов.

При монтаже и проверке радиоэлектронного оборудования используются такие электроизмерительные приборы:

- измерение напряжения и силы тока - применяются приборы для измерения электрического тока и напряжения, определяются их значениями, родом тока, частотой, формой кривой, требуемой точностью. Наибольшее распространение имеют методы непосредственной оценки и сравнения. Непосредственная оценка производится с помощью амперметров и вольтметров - показывающих приборов со стрелочным или цифровым способом отсчета. Амперметры включаются в разрыв цепи с измеряемым током. Их собственное сопротивление и потребляемая мощность должны быть незначительными по сравнению с полным сопротивлением и мощностью измеряемой цепи.

Вольтметры присоединяются к точкам цепи, разность

электрических потенциалов между которыми следует определить. Чтобы не исказить режима работы цепи, входное сопротивление вольтметра должно быть большим, а потребляемая им мощность - малой. Измерение тока и напряжения производится в широком диапазоне частот: от постоянного тока до сотен мегагерц. Единицы измерения напряжения - В, тока - А.

- измерительные генераторы - применяются при регулировке и испытаниях радиотехнических устройств. В зависимости от частоты и формы выдаваемых сигналов различаются генераторы сигналов высокочастотные, низкочастотные, импульсных сигналов, специальной формы и генераторы шумовых сигналов. Например: генераторы сигналов звуковой частоты, используемые при снятии частотных характеристик передатчика и приемника, должны выдавать синусоидальное напряжение в диапазоне частот, соответствующем спектру телефонной передачи.

- измерение мощности - измерение мощности в электрических цепях является распространенным видом измерений, а в радиотехнике - одним из основных. В передающих, приемных, измерительных и других радиотехнических устройствах диапазон измеряемых мощностей очень велик. В цепях постоянного тока потребляемая нагрузкой мощность равна произведению тока и напряжения. В цепях переменного тока мгновенная мощность $p=ui$, где u и i - мгновенные значения напряжения и тока.

Единицы измерения мощности - Вт.

- исследование формы сигналов - наглядное или визуальное воспроизведение формы колебаний является важной задачей радиотехнических измерений, поскольку форма позволяет сразу оценить многие параметры колебаний. Таким прибором является электронно-лучевой осциллограф, который является измерительным прибором для визуального наблюдения в прямоугольной системе координат электрических сигналов и измерения их параметров. Чаще всего с помощью осциллографа наблюдают зависимость напряжения от времени, причем, как правило, осью времени является ось ординат отражает уровень сигнала. По изображениям, получаемым на экране осциллографа, можно измерить амплитуду, частоту и фазовый сдвиг, параметры модулированных сигналов и ряд других показателей. На базе осциллографа созданы приборы для исследования переходных, частотных и амплитудных характеристик различных радиотехнических устройств.

3. Измеряемые величины с использованием электроизмерительных приборов.

Основные виды радиоизмерений, выполняемых при контроле радиоаппаратуры, могут быть сведены к следующим:

- измерения постоянных и переменных токов и напряжений при контроле режимов радиосхем;
- измерение параметров радиодеталей: индуктивности катушек, емкости конденсаторов и сопротивления резисторов;
- измерения параметров радиопередающих устройств: частоты, модуляции, мощности и др.;
- измерения параметров радиоприемных устройств: чувствительности, избирательности и др.;
- измерение напряженности электромагнитного поля.

Контроль режимов радиосхем и измерение параметров радиодеталей выполняются главным образом для получения исходных данных при проектировании и разработке радиоаппаратуры, а также при регулировке ее в процессе производства и ремонта.

2.6 Текущий контроль (ТК) № 6

Тема занятия: 16.3.2.Размещение и изготовление макета схемы «Усилительного устройства» на бумажном носителе .

Метод и форма контроля: Письменный опрос (Опрос)

Вид контроля: индивидуальный письменный опрос

Дидактическая единица: 1.5 назначение электроизмерительных приборов;

Занятие(-я):

2.2.1.Классификация методов измерений. Контрольная работа №1 на тему «Назначение и виды слесарно-сборочных операций."

3.1.1.Определение, классификация, маркировка, параметры резисторов.

3.2.1.Определение, классификация, маркировка, параметры конденсаторов.

3.3.1.Определение, классификация, маркировка, параметры катушек индуктивности и дросселей.

3.4.1.Определение, назначение, типы, конструкции трансформаторов.

3.4.2.Определение, классификация, маркировка, параметры, применение трансформаторов.

3.5.1.Диоды. Определение, классификация, материалы изготовления, параметры , схемы включения.

3.5.2.Условные обозначения и маркировка полупроводниковых приборов.

3.5.3.Транзисторы. Определение, классификация, параметры и характеристики, схемы включения.

3.5.4.Условные обозначения и маркировка полупроводниковых приборов.

- 3.6.1.Классификация и свойства частотно-избирательных узлов радиоаппаратуры.
- 3.9.2.Выполнение контрольной работы №3 по теме «Требования к выбору радиоэлементов при монтаже схем»
- 4.1.1.Виды измерительных приборов и методы измерений.
- 4.1.2.Классы точности электроизмерительных приборов.
- 4.2.1.Классификация электроизмерительных приборов.
- 4.2.2.Конструкция, структурные и принципиальные схемы электроизмерительных приборов.
- 4.3.1.Группы электроизмерительных приборов. характеристики, условно-графические обозначения на схемах.
- 7.1.2.Способы повышения надежности и качества радиоэлектронной аппаратуры и приборов.
- 8.5.1.Чертежи общего вида/
- 9.1.3.Использование рабочего места при выполнении монтажных работ с применением радиоэлектронной аппаратуры и приборов
- 11.1.1.Проверка проволочных и не проволочных резисторов.
- 11.2.1.Использование приборов для измерения параметров конденсаторов.
- 11.2.2.Выполнение сборочных работ. Сортировка по маркировке, проверка электроизмерительными приборами конденсаторов.
- 11.3.1.Выполнение сборочных работ. Измерение параметров катушек индуктивности и дросселей.
- 11.3.2.Выполнение сборочных работ. Проверка измерительными приборами катушек индуктивностей.
- 11.4.1.Выполнение сборочных работ. Проверка электроизмерительными приборами трансформаторов и дросселей.
- 11.5.1.Измерение параметров полупроводниковых приборов - транзисторов.
- 11.5.2.Выполнение сборочных работ. Сортировка по маркировке и проверка электроизмерительными приборами транзисторов.
- 11.5.3.Выполнение сборочных работ. Сортировка по маркировке, проверка параметров электроизмерительными приборами диодов.
- 11.5.4.Выполнение сборочных работ. Измерение параметров и сортировка диодов.
- 11.6.1.Выполнение сборочных работ. Измерение электрических параметров частотно-избирательных узлов радиоаппаратуры
- 11.6.2.Измерительные приборы.
- 12.1.1.Использование электроизмерительных приборов для снятия характеристик радиодеталей и схем.
- 12.1.5.Применение приборов при снятии характеристик частотно- избирательных узлов радиоаппаратуры.
- 12.2.1.Определение обозначения на шкалах электроизмерительных приборов.

Задание №1

1. Рассказать о видах электроизмерительных приборов.

2. Охарактеризовать измеряемые величины с использованием электроизмерительных приборов.

3. Как осуществляется проверка параметров и исправности радиодеталей.

<i>Оценка</i>	<i>Показатели оценки</i>
3	<p>Ответ на один вопрос из трех:</p> <p>1. Рассказать о видах электроизмерительных приборах при :</p> <ul style="list-style-type: none">-измерение напряжения и силы тока - применяются приборы для измерения электрического тока и напряжения, определяются их значениями, родом тока, частотой, формой кривой, требуемой точностью. Наибольшее распространение имеют методы непосредственной оценки и сравнения. Непосредственная оценка производится с помощью амперметров и вольтметров - показывающих приборов со стрелочным или цифровым способом отсчета. Амперметры включаются в разрыв цепи с измеряемым током. Их собственное сопротивление и потребляемая мощность должны быть незначительными по сравнению с полным сопротивлением и мощностью измеряемой цепи.Вольтметры присоединяются к точкам цепи, разность электрических потенциалов между которыми следует определить. Чтобы не исказить режима работы цепи, входное сопротивление вольтметра должно быть большим, а потребляемая им мощность - малой. Измерение тока и напряжения производится в широком диапазоне частот: от постоянного тока до сотен мегагерц. Единицы измерения напряжения - В, тока - А.- измерительные генераторы - применяются при регулировке и испытаниях радиотехнических устройств. В зависимости от частоты и формы выдаваемых сигналов различаются генераторы сигналов высокочастотные, низкочастотные, импульсных сигналов ,специальной формы и генераторы шумовых сигналов. Например: генераторы сигналов звуковой частоты, используемые при снятии частотных характеристик передатчика и приемника, должны выдавать синусоидальное напряжение в диапазоне частот, соответствующем спектру телефонной передачи.- измерение мощности - измерение мощности в электрических цепях является распространенным видом измерений, а в радиотехнике - одним из основных. В передающих, приемных, измерительных и других радиотехнических устройствах диапазон измеряемых мощностей очень велик. В цепях постоянного тока

потребляемая нагрузкой мощность равна произведению тока и напряжения. В цепях переменного тока мгновенная мощность $p=ui$, где u и i - мгновенные значения напряжения и тока. Единицы измерения мощности - Вт.

- исследование формы сигналов - наглядное или визуальное воспроизведение формы колебаний является важной задачей радиотехнических измерений, поскольку форма позволяет сразу оценить многие параметры колебаний. Таким прибором является электронно-лучевой осциллограф, который является измерительным прибором для визуального наблюдения в прямоугольной системе координат электрических сигналов и измерения их параметров. Чаще всего с помощью осциллографа наблюдают зависимость напряжения от времени, причем, как правило, осью времени является ось ординат отражает уровень сигнала. По изображениям, получаемым на экране осциллографа, можно измерить амплитуду, частоту и фазовый сдвиг, параметры модулированных сигналов и ряд других показателей. На базе осциллографа созданы приборы для исследования переходных, частотных и амплитудных характеристик различных радиотехнических устройств.

2. Измеряемые величины с использованием электроизмерительных приборов.

Основные виды радиоизмерений, выполняемых при контроле радиоаппаратуры, могут быть сведены к следующим:

- измерения постоянных и переменных токов и напряжений при контроле режимов радиосхем;
- измерение параметров радиодеталей: индуктивности катушек, емкости конденсаторов и сопротивления резисторов;
- измерения параметров радиопередающих устройств: частоты, модуляции, мощности и др.;
- измерения параметров радиоприемных устройств: чувствительности, избирательности и др.;
- измерение напряженности электромагнитного поля.

3. Проверка параметров и исправности радиодеталей.

Контроль режимов радиосхем и измерение параметров радиодеталей выполняются главным образом для получения исходных данных при проектировании и разработке радиоаппаратуры, а также при регулировке ее в процессе производства и ремонта.

Проверка резисторов Проводиться с помощью специальных измерительных приборов (Ц4353) работающего в режиме

сопротивления - (КОМ).

Резистор - об исправности резисторов судят по примерному совпадению показаний тестера с номинальными значениями сопротивления резистора указанными на его корпусе.

Параметры

1. Номинальной величиной сопротивления называют указываемое на резисторе значение (числом, или кодом) сопротивления, являющееся средним для данной совокупности.
2. Номинальной мощностью рассеяния называют максимально допустимую мощность, которое резистор может рассеивать при непрерывной электрической нагрузке и заданной температуре окружающей среды, не изменяя параметров свыше норм, установленных техническими условиями.
3. Электрической прочностью резистора называют предельное рабочее напряжение, которое при нормальных условиях эксплуатации кратковременно прикладывается к выводам резистора без нарушения его работоспособности.
4. Температурный коэффициент сопротивления
5. Уровень собственных шумов резистора определяется переменным электрическим напряжением на его зажимах вследствие теплового изменения объемной концентрации электронов в его проводящем элементе.
6. Коэффициент напряжения характеризует нелинейную зависимость величины сопротивления резистора от приложенного напряжения, проявляющуюся в неметаллических проводящих элементах.
7. Стабильность резисторов характеризуется изменением величины сопротивления в результате влияния как внешних (влажности, температуры), так и внутренних (физико-химические процессы в проводящем слое) факторов. Эти изменения могут быть как обратимыми (восстанавливаются при прекращении действия возбуждающего фактора), так и необратимыми (не восстанавливаются).
8. Допустимое отклонение величины сопротивления от номинальной
9. Старение резисторов характеризуется изменением

величины сопротивления резистора от времени и происходит как при хранении, так и при эксплуатации. Полное сопротивление непроволочного резистора зависит от частоты и носит комплексный характер. Допустимое максимальное напряжение.

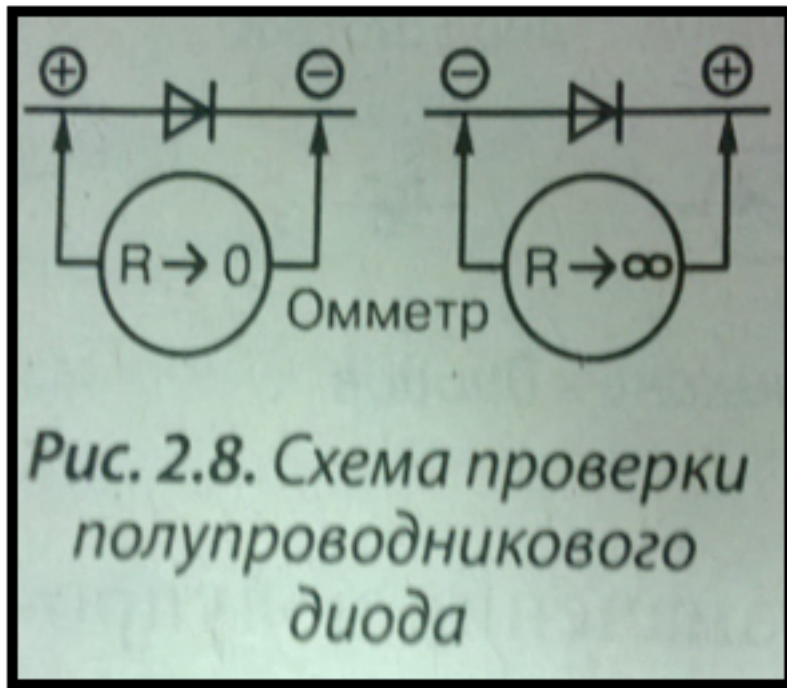
Параметры конденсаторов:

1. Сопротивление изоляции конденсатора определяется свойствами диэлектрика и конструктивными особенностями конденсатора.
2. Частотная зависимость конденсатора реактивного сопротивления конденсатора определяется свойствами используемого диэлектрика и конструкцией конденсатора.
3. Электрическая прочность конденсатора характеризует зависимость напряжения, приложенного к его зажимам, от времени, в течении которого не произойдет пробоя.
4. Надежность конденсатора определяется величиной интенсивности отказов на 1 ч работы при нормальных условиях.
5. Стабильность конденсаторов характеризуется степенью изменения таких параметров, как емкость, добротность, сопротивление изоляции под воздействием температуры, влажности, атмосферного давления, механических усилий.
6. Допустимое максимальное напряжение.
7. Номинальная величина емкости и класс точности.
8. Собственная индуктивность конденсатора.
9. Допустимые значения температуры окружающей среды, влажности, ударных перегрузок, вибрационных перегрузок.
10. Габариты и вес конденсатора.

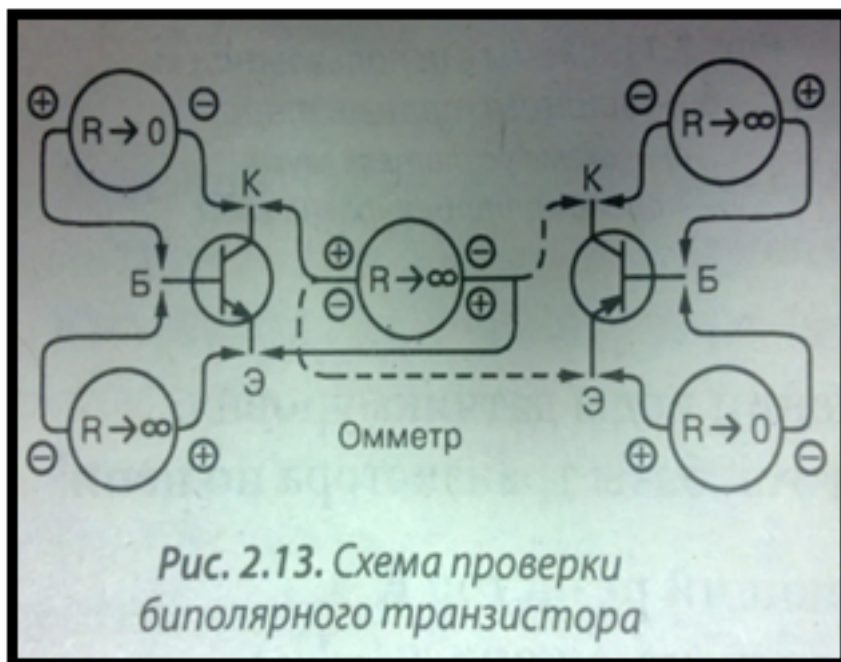
Проверка исправности полупроводниковых диодов
Для проверки исправности диодов используется обычный мультиметр, который включается в режим измерения сопротивления. У исправного диода сопротивление в прямом включении («+» – на анод, «-» – на катод) должно быть значительно меньше сопротивления в обратном включении («-» – на анод, «+» на катод). При проверке диода последовательно

оценивается его сопротивление в прямом включении - его сопротивление должно стремиться к нулю, а в обратном к бесконечности

Если сопротивления диода в прямом и обратном включении близки к нулю, диод неисправен, неисправность – пробой. Если сопротивления диода в прямом и обратном включении бесконечно большие, диод неисправен, неисправность – обрыв.



Проверка исправности биполярных транзисторов.



Аналогично диодам производится проверка транзисторов – (заключается в измерении прямого и обратного сопротивления р-

n переходов). Для проверки транзистора необходимо проверить исправность переходов база – коллектор, база – эмиттер по методике проверки исправности полупроводникового диода, т.к. каждый из переходов биполярно транзистора является аналогом диода.

После этого необходимо проверить отсутствие пробоя между коллектором и эмиттером транзистора, которое при любой полярности приложения щупов мультиметра должно быть близко к бесконечности. Некоторые типы мощных транзисторов могут иметь встроенный диод между коллектором и эмиттером, а так же защитный резистор 30 – 50 Ом между эмиттером и базой

Параметры транзисторов:

1. Максимальная мощность рассеиваемая на коллекторном переходе.
2. Максимально допустимое обратное напряжение между коллектором и базой транзистора.
3. Максимально допустимое обратное напряжение на эмиттерном переходе
4. Максимально допустимый ток коллектора

Проверка исправности полевых транзисторов.

Для проверки полевого транзистора с затвором в виде р-n-перехода необходимо щупы омметра в произвольной полярности подключить к выводам стока и истока, коснуться рукой затвора. Если проводимость меняется, то транзистор с высокой долей вероятности исправен.

У исправного MOSFET транзистора между всеми его выводами должно быть бесконечное сопротивление. В мощных полевых транзисторах между стоком и истоком имеется встроенный диод, поэтому канал сток-исток при проверке ведет себя как обычный диод. При касании «положительным» щупом мультиметра вывода затвора (G) при контакте «отрицательного» щупа со стоком (D) (для канала n-типа) транзистор открывается, и сопротивление канала сток-исток стремится к нулю – мультиметр между стоком и истоком показывает значение близкое к 0, причем при любой полярности приложенного напряжения.

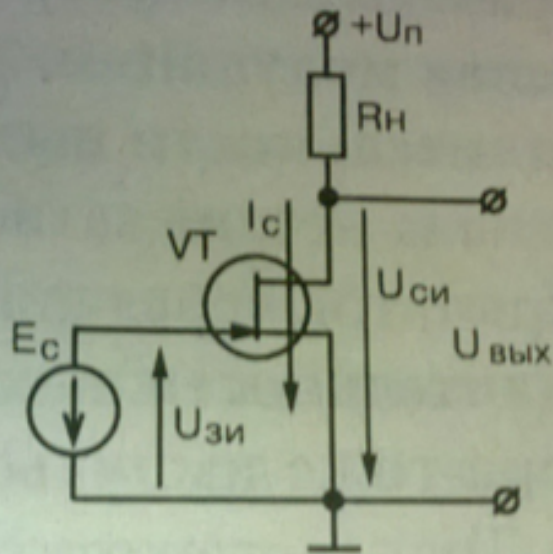


Рис. 2.15. Схемы включения полевого транзисторов с затвором в виде р-п-перехода с каналом п-типа

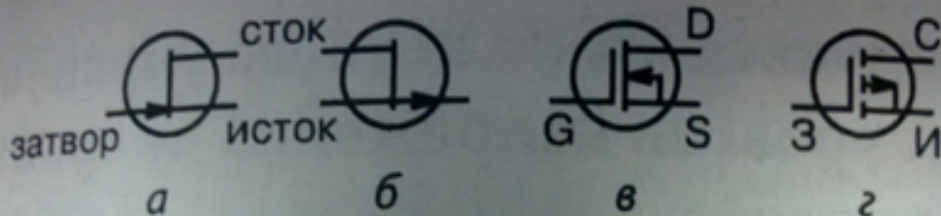


Рис. 2.14. Условно-графические обозначения полевых транзисторов: а — с затвором в виде р-п-перехода с каналом п-типа; б — с затвором в виде р-п-перехода с каналом р-типа; в — с изолированным затвором со встроенным каналом п-типа; г — с изолированным затвором с индуцированным каналом р-типа

4

Ответ на два вопроса из трех:

1. Рассказать о видах электроизмерительных приборах при :

-измерение напряжения и силы тока - применяются приборы для измерения электрического тока и напряжения, определяются их значениями, родом тока, частотой, формой кривой, требуемой точностью. Наибольшее распространение имеют методы непосредственной оценки и сравнения. Непосредственная оценка производится с помощью амперметров и вольтметров - показывающих приборов со стрелочным или цифровым способом отсчета. Амперметры включаются в разрыв цепи с измеряемым током. Их собственное сопротивление и потребляемая мощность должны быть незначительными по сравнению с полным сопротивлением и мощностью измеряемой цепи.

Вольтметры присоединяются к точкам цепи, разность электрических потенциалов между которыми следует определить. Чтобы не исказить режима работы цепи, входное сопротивление вольтметра должно быть большим, а потребляемая им мощность - малой. Измерение тока и напряжения производится в широком диапазоне частот: от постоянного тока до сотен мегагерц. Единицы измерения напряжения - В, тока - А.

- измерительные генераторы - применяются при регулировке и испытаниях радиотехнических устройств. В зависимости от частоты и формы выдаваемых сигналов различаются генераторы сигналов высокочастотные, низкочастотные, импульсных сигналов, специальной формы и генераторы шумовых сигналов. Например: генераторы сигналов звуковой частоты, используемые при снятии частотных характеристик передатчика и приемника, должны выдавать синусоидальное напряжение в диапазоне частот, соответствующем спектру телефонной передачи.

- измерение мощности - измерение мощности в электрических цепях является распространенным видом измерений, а в радиотехнике - одним из основных. В передающих, приемных, измерительных и других радиотехнических устройствах диапазон измеряемых мощностей очень велик. В цепях постоянного тока потребляемая нагрузкой мощность равна произведению тока и напряжения. В цепях переменного тока мгновенная мощность $p=ui$, где u и i - мгновенные значения напряжения и тока. Единицы измерения мощности - Вт.

- исследование формы сигналов - наглядное или визуальное воспроизведение формы колебаний является важной задачей радиотехнических измерений, поскольку форма позволяет сразу

оценить многие параметры колебаний. Таким прибором является электронно-лучевой осциллограф, который является измерительным прибором для визуального наблюдения в прямоугольной системе координат электрических сигналов и измерения их параметров. Чаще всего с помощью осциллографа наблюдают зависимость напряжения от времени, причем, как правило, осью времени является ось ординат отражает уровень сигнала. По изображениям, получаемым на экране осциллографа, можно измерить амплитуду, частоту и фазовый сдвиг, параметры модулированных сигналов и ряд других показателей. На базе осциллографа созданы приборы для исследования переходных, частотных и амплитудных характеристик различных радиотехнических устройств.

2. Измеряемые величины с использованием электроизмерительных приборов.

Основные виды радиоизмерений, выполняемых при контроле радиоаппаратуры, могут быть сведены к следующим:

- измерения постоянных и переменных токов и напряжений при контроле режимов радиосхем;
- измерение параметров радиодеталей: индуктивности катушек, емкости конденсаторов и сопротивления резисторов;
- измерения параметров радиопередающих устройств: частоты, модуляции, мощности и др.;
- измерения параметров радиоприемных устройств: чувствительности, избирательности и др.;
- измерение напряженности электромагнитного поля.

3. Проверка параметров и исправности радиодеталей.

Контроль режимов радиосхем и измерение параметров радиодеталей выполняются главным образом для получения исходных данных при проектировании и разработке радиоаппаратуры, а также при регулировке ее в процессе производства и ремонта.

Проверка резисторов Проводиться с помощью специальных измерительных приборов (Ц4353) работающего в режиме сопротивления - (КОМ).

Резистор - об исправности резисторов судят по примерному совпадению показаний тестера с номинальными значениями сопротивления резистора указанными на его корпусе.

Параметры

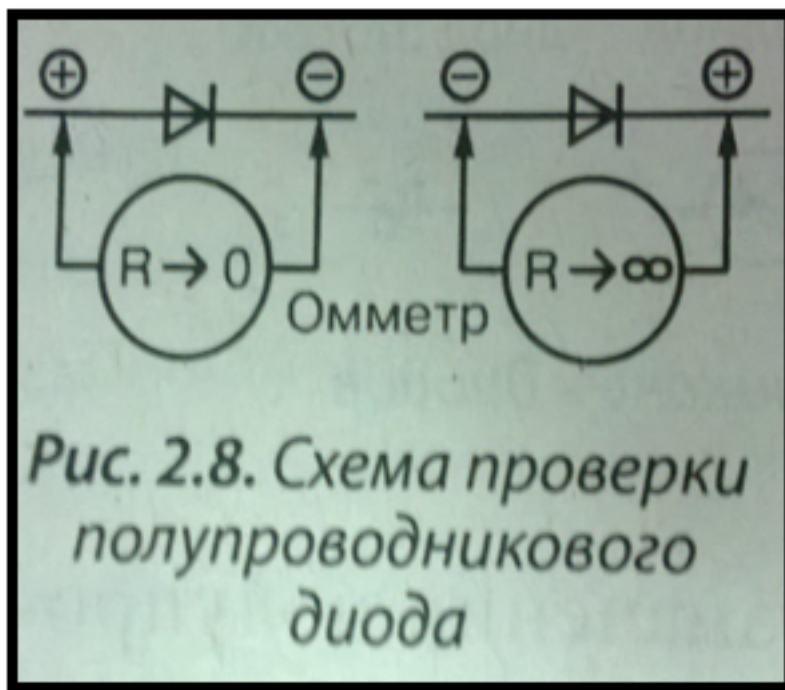
1. Номинальной величиной сопротивления называют указываемое на резисторе значение (числом, или кодом) сопротивления, являющееся средним для данной совокупности.
2. Номинальной мощностью рассеяния называют максимально допустимую мощность, которое резистор может рассеивать при непрерывной электрической нагрузке и заданной температуре окружающей среды, не изменяя параметров свыше норм, установленных техническими условиями.
3. Электрической прочностью резистора называют предельное рабочее напряжение, которое при нормальных условиях эксплуатации кратковременно прикладывается к выводам резистора без нарушения его работоспособности.
4. Температурный коэффициент сопротивления
5. Уровень собственных шумов резистора определяется переменным электрическим напряжением на его зажимах вследствие теплового изменения объемной концентрации электронов в его проводящем элементе.
6. Коэффициент напряжения характеризует нелинейную зависимость величины сопротивления резистора от приложенного напряжения, проявляющуюся в неметаллических проводящих элементах.
7. Стабильность резисторов характеризуется изменением величины сопротивления в результате влияния как внешних (влажности, температуры), так и внутренних (физико-химические процессы в проводящем слое) факторов. Эти изменения могут быть как обратимыми (восстанавливаются при прекращении действия возбуждающего фактора), так и необратимыми (не восстанавливаются).
8. Допустимое отклонение величины сопротивления от номинальной
9. Старение резисторов характеризуется изменением величины сопротивления резистора от времени и происходит как при хранении, так и при эксплуатации. Полное сопротивление непроволочного резистора зависит от частоты и носит комплексный характер. Допустимое максимальное напряжение.

Параметры конденсаторов:

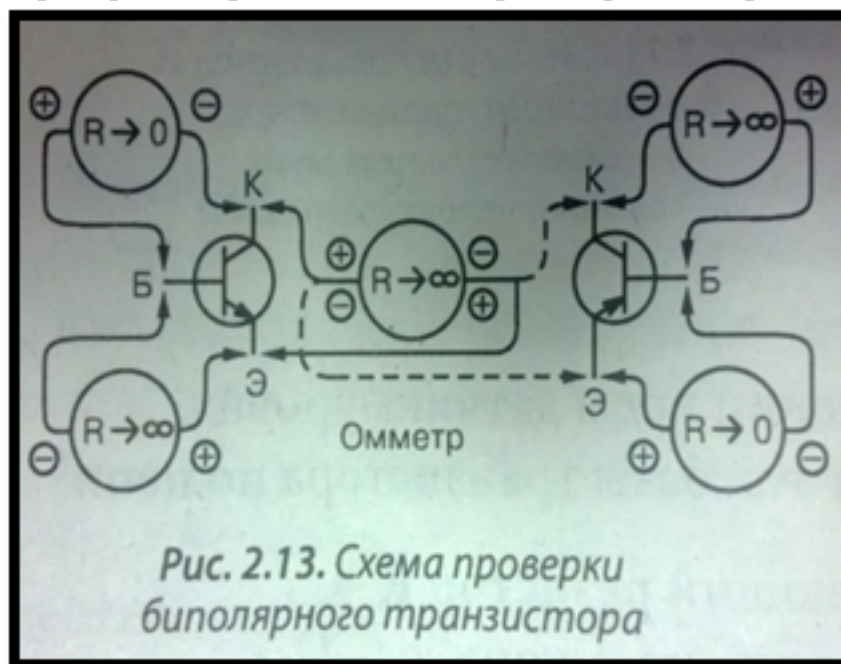
1. Сопротивление изоляции конденсатора определяется свойствами диэлектрика и конструктивными особенностями конденсатора.
2. Частотная зависимость конденсатора реактивного сопротивления конденсатора определяется свойствами используемого диэлектрика и конструкцией конденсатора.
3. Электрическая прочность конденсатора характеризует зависимость напряжения, приложенного к его зажимам, от времени, в течении которого не произойдет пробоя.
4. Надежность конденсатора определяется величиной интенсивности отказов на 1 ч работы при нормальных условиях.
5. Стабильность конденсаторов характеризуется степенью изменения таких параметров, как емкость, добротность, сопротивление изоляции под воздействием температуры, влажности, атмосферного давления, механических усилий.
6. Допустимое максимальное напряжение.
7. Номинальная величина емкости и класс точности.
8. Собственная индуктивность конденсатора.
9. Допустимые значения температуры окружающей среды, влажности, ударных перегрузок, вибрационных перегрузок.
10. Габариты и вес конденсатора.

Проверка исправности полупроводниковых диодов
Для проверки исправности диодов используется обычный мультиметр, который включается в режим измерения сопротивления. У исправного диода сопротивление в прямом включении («+» – на анод, «-» – на катод) должно быть значительно меньше сопротивления в обратном включении («-» – на анод, «+» на катод). При проверке диода последовательно оценивается его сопротивление в прямом включении - его сопротивление должно стремиться к нулю, а в обратном к бесконечности

Если сопротивления диода в прямом и обратном включении близки к нулю, диод неисправен, неисправность – пробой. Если сопротивления диода в прямом и обратном включении бесконечно большие, диод неисправен, неисправность – обрыв.



Проверка исправности биполярных транзисторов.



Аналогично диодам производится проверка транзисторов – (заключается в измерении прямого и обратного сопротивления $p-n$ переходов). Для проверки транзистора необходимо проверить исправность переходов база – коллектор, база – эмиттер по методике проверки исправности полупроводникового диода, т.к. каждый из переходов биполярно транзистора является аналогом диода.

После этого необходимо проверить отсутствие пробоя между коллектором и эмиттером транзистора, которое при любой

полярности приложения щупов мультиметра должно быть близко к бесконечности. Некоторые типы мощных транзисторов могут иметь встроенный диод между коллектором и эмиттером, а также защитный резистор 30 – 50 Ом между эмиттером и базой

Параметры транзисторов:

1. Максимальная мощность рассеиваемая на коллекторном переходе.
2. Максимально допустимое обратное напряжение между коллектором и базой транзистора.
3. Максимально допустимое обратное напряжение на эмиттерном переходе
4. Максимально допустимый ток коллектора

Проверка исправности полевых транзисторов.

Для проверки полевого транзистора с затвором в виде р-n-перехода необходимо щупы омметра в произвольной полярности подключить к выводам стока и истока, коснуться рукой затвора. Если проводимость меняется, то транзистор с высокой долей вероятности исправен.

У исправного MOSFET транзистора между всеми его выводами должно быть бесконечное сопротивление. В мощных полевых транзисторах между стоком и истоком имеется встроенный диод, поэтому канал сток-исток при проверке ведет себя как обычный диод. При касании «положительным» щупом мультиметра вывода затвора (G) при контакте «отрицательного» щупа со стоком (D) (для канала n-типа) транзистор открывается, и сопротивление канала сток-исток стремится к нулю – мультиметр между стоком и истоком показывает значение близкое к 0, причем при любой полярности приложенного напряжения.

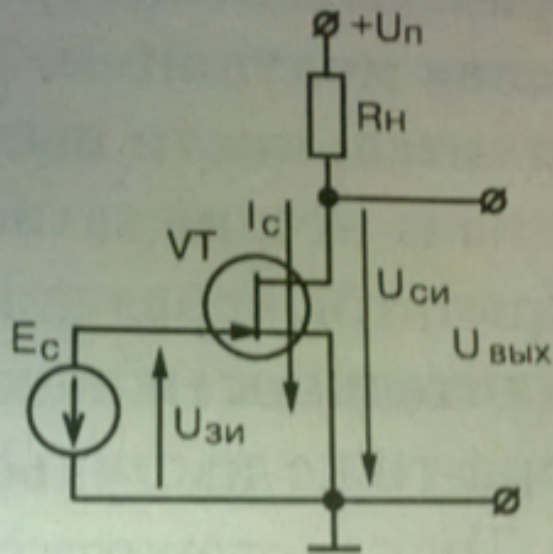


Рис. 2.15. Схемы включения полевого транзисторов с затвором в виде р-п-перехода с каналом п-типа

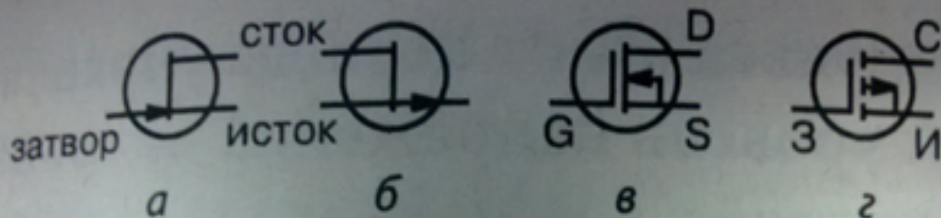


Рис. 2.14. Условно-графические обозначения полевых транзисторов: а — с затвором в виде р-п-перехода с каналом п-типа; б — с затвором в виде р-п-перехода с каналом р-типа; в — с изолированным затвором со встроенным каналом п-типа; г — с изолированным затвором с индуцированным каналом р-типа

5

Ответ на три вопроса из трех:

1. Рассказать о видах электроизмерительных приборах при :

-измерение напряжения и силы тока - применяются приборы для измерения электрического тока и напряжения, определяются их значениями, родом тока, частотой, формой кривой, требуемой точностью. Наибольшее распространение имеют методы непосредственной оценки и сравнения. Непосредственная оценка производится с помощью амперметров и вольтметров - показывающих приборов со стрелочным или цифровым способом отсчета. Амперметры включаются в разрыв цепи с измеряемым током. Их собственное сопротивление и потребляемая мощность должны быть незначительными по сравнению с полным сопротивлением и мощностью измеряемой цепи.

Вольтметры присоединяются к точкам цепи, разность электрических потенциалов между которыми следует определить. Чтобы не исказить режима работы цепи, входное сопротивление вольтметра должно быть большим, а потребляемая им мощность - малой. Измерение тока и напряжения производится в широком диапазоне частот: от постоянного тока до сотен мегагерц. Единицы измерения напряжения - В, тока - А.

- измерительные генераторы - применяются при регулировке и испытаниях радиотехнических устройств. В зависимости от частоты и формы выдаваемых сигналов различаются генераторы сигналов высокочастотные, низкочастотные, импульсных сигналов, специальной формы и генераторы шумовых сигналов. Например: генераторы сигналов звуковой частоты, используемые при снятии частотных характеристик передатчика и приемника, должны выдавать синусоидальное напряжение в диапазоне частот, соответствующем спектру телефонной передачи.

- измерение мощности - измерение мощности в электрических цепях является распространенным видом измерений, а в радиотехнике - одним из основных. В передающих, приемных, измерительных и других радиотехнических устройствах диапазон измеряемых мощностей очень велик. В цепях постоянного тока потребляемая нагрузкой мощность равна произведению тока и напряжения. В цепях переменного тока мгновенная мощность $p=ui$, где u и i - мгновенные значения напряжения и тока. Единицы измерения мощности - Вт.

- исследование формы сигналов - наглядное или визуальное воспроизведение формы колебаний является важной задачей радиотехнических измерений, поскольку форма позволяет сразу

оценить многие параметры колебаний. Таким прибором является электронно-лучевой осциллограф, который является измерительным прибором для визуального наблюдения в прямоугольной системе координат электрических сигналов и измерения их параметров. Чаще всего с помощью осциллографа наблюдают зависимость напряжения от времени, причем, как правило, осью времени является ось ординат отражает уровень сигнала. По изображениям, получаемым на экране осциллографа, можно измерить амплитуду, частоту и фазовый сдвиг, параметры модулированных сигналов и ряд других показателей. На базе осциллографа созданы приборы для исследования переходных, частотных и амплитудных характеристик различных радиотехнических устройств.

2. Измеряемые величины с использованием электроизмерительных приборов.

Основные виды радиоизмерений, выполняемых при контроле радиоаппаратуры, могут быть сведены к следующим:

- измерения постоянных и переменных токов и напряжений при контроле режимов радиосхем;
- измерение параметров радиодеталей: индуктивности катушек, емкости конденсаторов и сопротивления резисторов;
- измерения параметров радиопередающих устройств: частоты, модуляции, мощности и др.;
- измерения параметров радиоприемных устройств: чувствительности, избирательности и др.;
- измерение напряженности электромагнитного поля.

3. Проверка параметров и исправности радиодеталей.

Контроль режимов радиосхем и измерение параметров радиодеталей выполняются главным образом для получения исходных данных при проектировании и разработке радиоаппаратуры, а также при регулировке ее в процессе производства и ремонта.

Проверка резисторов Проводиться с помощью специальных измерительных приборов (Ц4353) работающего в режиме сопротивления - (КОМ).

Резистор - об исправности резисторов судят по примерному совпадению показаний тестера с номинальными значениями сопротивления резистора указанными на его корпусе.

Параметры

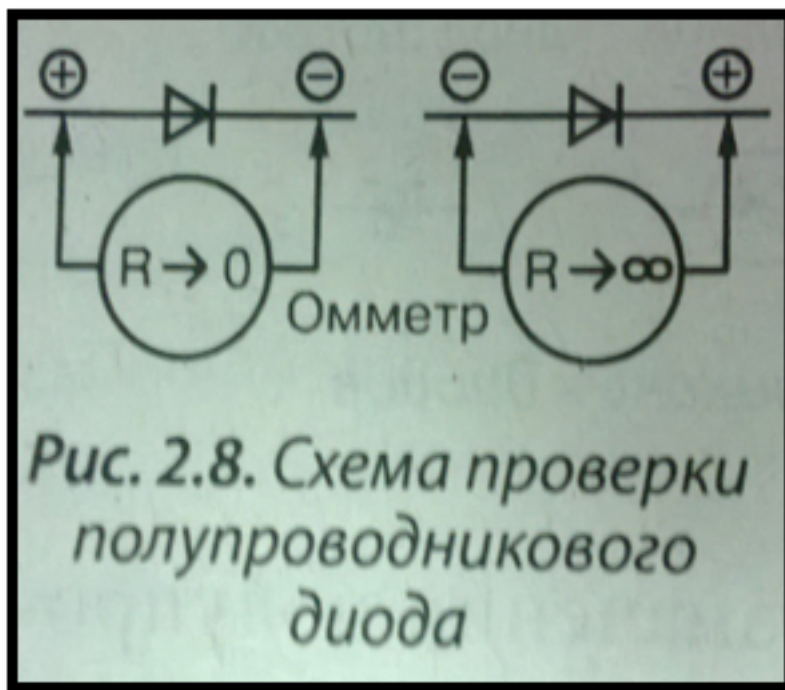
1. Номинальной величиной сопротивления называют указываемое на резисторе значение (числом, или кодом) сопротивления, являющееся средним для данной совокупности.
2. Номинальной мощностью рассеяния называют максимально допустимую мощность, которое резистор может рассеивать при непрерывной электрической нагрузке и заданной температуре окружающей среды, не изменяя параметров свыше норм, установленных техническими условиями.
3. Электрической прочностью резистора называют предельное рабочее напряжение, которое при нормальных условиях эксплуатации кратковременно прикладывается к выводам резистора без нарушения его работоспособности.
4. Температурный коэффициент сопротивления
5. Уровень собственных шумов резистора определяется переменным электрическим напряжением на его зажимах вследствие теплового изменения объемной концентрации электронов в его проводящем элементе.
6. Коэффициент напряжения характеризует нелинейную зависимость величины сопротивления резистора от приложенного напряжения, проявляющуюся в неметаллических проводящих элементах.
7. Стабильность резисторов характеризуется изменением величины сопротивления в результате влияния как внешних (влажности, температуры), так и внутренних (физико-химические процессы в проводящем слое) факторов. Эти изменения могут быть как обратимыми (восстанавливаются при прекращении действия возбуждающего фактора), так и необратимыми (не восстанавливаются).
8. Допустимое отклонение величины сопротивления от номинальной
9. Старение резисторов характеризуется изменением величины сопротивления резистора от времени и происходит как при хранении, так и при эксплуатации. Полное сопротивление непроволочного резистора зависит от частоты и носит комплексный характер. Допустимое максимальное напряжение.

Параметры конденсаторов:

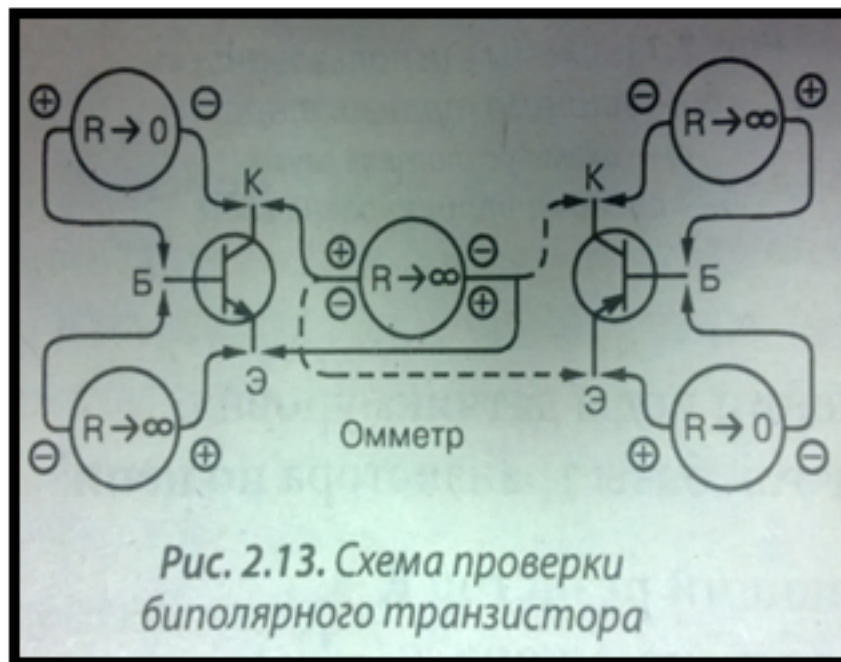
1. Сопротивление изоляции конденсатора определяется свойствами диэлектрика и конструктивными особенностями конденсатора.
2. Частотная зависимость конденсатора реактивного сопротивления конденсатора определяется свойствами используемого диэлектрика и конструкцией конденсатора.
3. Электрическая прочность конденсатора характеризует зависимость напряжения, приложенного к его зажимам, от времени, в течении которого не произойдет пробоя.
4. Надежность конденсатора определяется величиной интенсивности отказов на 1 ч работы при нормальных условиях.
5. Стабильность конденсаторов характеризуется степенью изменения таких параметров, как емкость, добротность, сопротивление изоляции под воздействием температуры, влажности, атмосферного давления, механических усилий.
6. Допустимое максимальное напряжение.
7. Номинальная величина емкости и класс точности.
8. Собственная индуктивность конденсатора.
9. Допустимые значения температуры окружающей среды, влажности, ударных перегрузок, вибрационных перегрузок.
10. Габариты и вес конденсатора.

Проверка исправности полупроводниковых диодов
Для проверки исправности диодов используется обычный мультиметр, который включается в режим измерения сопротивления. У исправного диода сопротивление в прямом включении («+» – на анод, «-» – на катод) должно быть значительно меньше сопротивления в обратном включении («-» – на анод, «+» на катод). При проверке диода последовательно оценивается его сопротивление в прямом включении - его сопротивление должно стремиться к нулю, а в обратном к бесконечности

Если сопротивления диода в прямом и обратном включении близки к нулю, диод неисправен, неисправность – пробой. Если сопротивления диода в прямом и обратном включении бесконечно большие, диод неисправен, неисправность – обрыв.



Проверка исправности биполярных транзисторов.



Аналогично диодам производится проверка транзисторов – (заключается в измерении прямого и обратного сопротивления р-п переходов). Для проверки транзистора необходимо проверить исправность переходов база – коллектор, база – эмиттер по методике проверки исправности полупроводникового диода, т.к. каждый из переходов биполярно транзистора является аналогом диода.

После этого необходимо проверить отсутствие пробоя между коллектором и эмиттером транзистора, которое при любой

полярности приложения щупов мультиметра должно быть близко к бесконечности. Некоторые типы мощных транзисторов могут иметь встроенный диод между коллектором и эмиттером, а также защитный резистор 30 – 50 Ом между эмиттером и базой

Параметры транзисторов:

1. Максимальная мощность рассеиваемая на коллекторном переходе.
2. Максимально допустимое обратное напряжение между коллектором и базой транзистора.
3. Максимально допустимое обратное напряжение на эмиттерном переходе
4. Максимально допустимый ток коллектора

Проверка исправности полевых транзисторов.

Для проверки полевого транзистора с затвором в виде р-n-перехода необходимо щупы омметра в произвольной полярности подключить к выводам стока и истока, коснуться рукой затвора. Если проводимость меняется, то транзистор с высокой долей вероятности исправен.

У исправного MOSFET транзистора между всеми его выводами должно быть бесконечное сопротивление. В мощных полевых транзисторах между стоком и истоком имеется встроенный диод, поэтому канал сток-исток при проверке ведет себя как обычный диод. При касании «положительным» щупом мультиметра вывода затвора (G) при контакте «отрицательного» щупа со стоком (D) (для канала n-типа) транзистор открывается, и сопротивление канала сток-исток стремится к нулю – мультиметр между стоком и истоком показывает значение близкое к 0, причем при любой полярности приложенного напряжения.

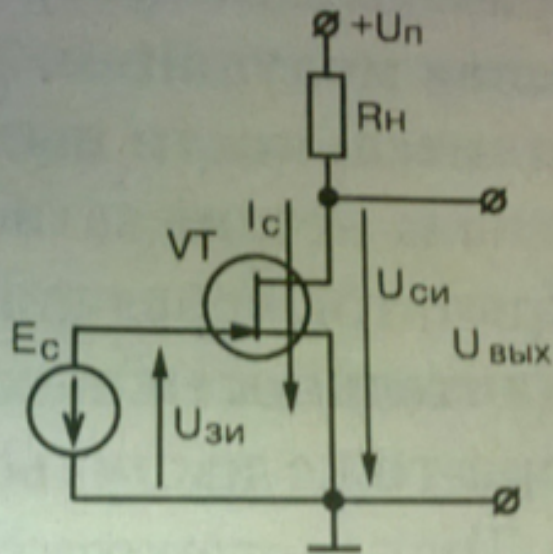


Рис. 2.15. Схемы включения полевого транзисторов с затвором в виде р-п-перехода с каналом п-типа

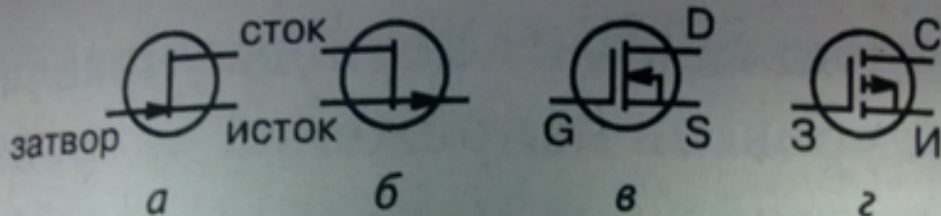


Рис. 2.14. Условно-графические обозначения полевых транзисторов: а — с затвором в виде р-п-перехода с каналом п-типа; б — с затвором в виде р-п-перехода с каналом р-типа; в — с изолированным затвором со встроенным каналом п-типа; г — с изолированным затвором с индуцированным каналом р-типа

микроэлементах, монтажа функциональных узлов средней сложности в модульном исполнении;

Занятие(-я):

12.1.7. Соблюдение правил при измерении электрических параметров частотно-избирательных узлов радиоаппаратуры. (практическое занятие)

14.1.1. Соблюдение требований при выполнении комплексного задания по технологии изготовления печатных плат.

14.5.2. Выполнение лужения и пайки. Требования, предъявляемые к монтажу.

14.6.1. Выполнение комплексного задания по технологии изготовления печатных плат.

14.6.2. Выполнение разводки проводов электромонтажа. Бандаж.

14.7.1. Соблюдение технологии при монтаже микросхем.

15.1.1. Соблюдение порядка и организации сборочных и монтажных работ.

15.2.1. Соблюдение технологии при сборке и выполнении монтажа микросхем

15.3.1. Соблюдение последовательности операций при сборке и монтаже микросхем

15.3.2. Выполнение монтажа микросхем, использование оборудования и приспособления.

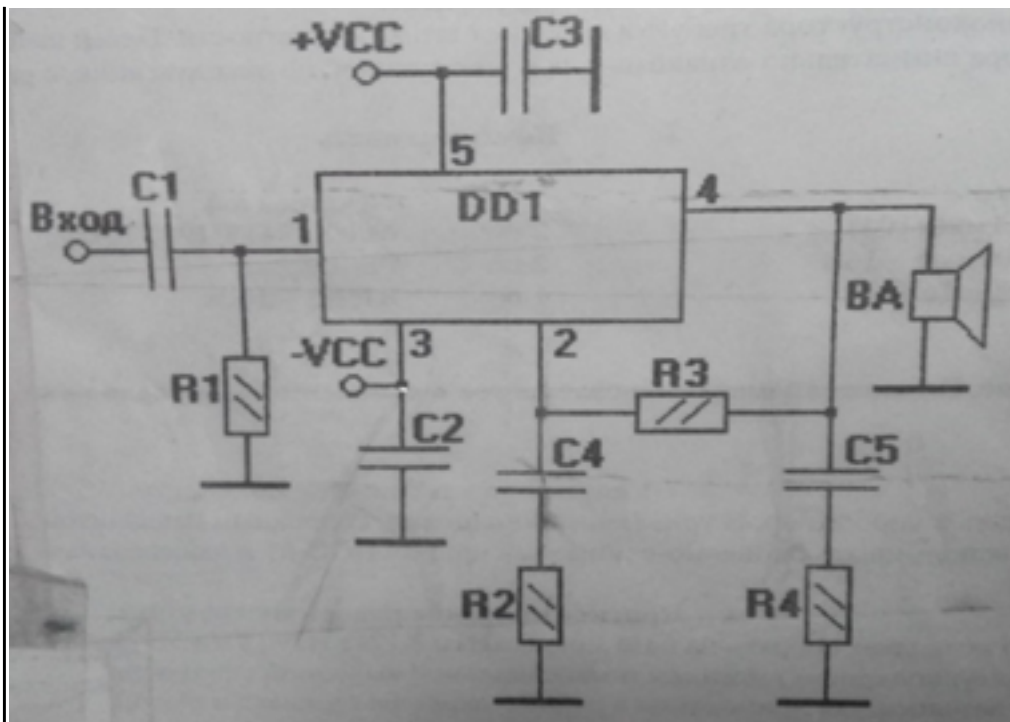
16.1.1. Сборка и монтаж основных узлов, блоков и устройств радиоаппаратуры.

16.2.1. Применение технологии при выполнении монтажа сложных узлов и приборов радиоэлектронной аппаратуры.

Задание №1

Выполнить сборку и монтаж отдельных узлов на микроэлементах, монтажа функциональных узлов средней сложности в модульном исполнении.

<i>Оценка</i>	<i>Показатели оценки</i>
3	Выполнено правильно одно задание из трех: 1. Создать электрическую принципиальную схему «Усилитель»



2. Перечислить радиодетали и их параметры применяемые при изготовлении данной схемы.

Поз. Обознач..	Наименование	Кол. шт.	Примечание
С	Конденсатор электролитический 0,1 мкф (104) 10 мкф X16В 100 мкф X16В	2 1	
Р	Резистор МЛТ 0,25 100 кОМ 3,3 кОМ 20М	2 1 1	
U выход	12В переменного напряжения	1	
ШР	Разъем	1	
Микросхема	К174УН19 (ТДА2030)	1	

Действие конденсатора в схеме фильтра сводится к тому, что, шунтируя сопротивление нагрузки, он пропускает через себя небольшую долю переменной составляющей выпрямленного тока, так как сопротивление конденсатора стремятся выбрать значительно меньше нагрузочного сопротивления . Для постоянного тока сопротивление бесконечно велико, поэтому постоянная составляющая выпрямленного тока проходит в основном через сопротивление нагрузки.

Параметры конденсаторов

1. Сопротивление изоляции конденсатора определяется свойствами диэлектрика и конструктивными особенностями конденсатора.
2. Частотная зависимость конденсатора реактивного сопротивления конденсатора определяется свойствами используемого диэлектрика и конструкцией конденсатора.
3. Электрическая прочность конденсатора характеризует зависимость напряжения, приложенного к его зажимам, от времени, в течении которого не произойдет пробоя.
4. Надежность конденсатора определяется величиной интенсивности отказов на 1 ч работы при нормальных условиях.
5. Стабильность конденсаторов характеризуется степенью изменения таких параметров, как емкость, добротность, сопротивление изоляции под воздействием температуры, влажности, атмосферного давления, механических усилий.

6. Допустимое максимальное напряжение.
7. Номинальная величина емкости и класс точности.
8. Собственная индуктивность конденсатора.
9. Допустимые значения температуры окружающей среды, влажности, ударных перегрузок, вибрационных перегрузок.
10. Габариты и вес конденсатора.

Резистор предназначается для создания в электрической цепи заданной величины сопротивления. Он используется в качестве различных нагрузок, поглотителей, делителей, элементов фильтров, шунтов, в цепях формирования импульсов.

Параметры

1. Номинальной величиной сопротивления называют указываемое на резисторе значение (числом, или кодом) сопротивления, являющееся средним для данной совокупности.
2. Номинальной мощностью рассеяния называют максимально допустимую мощность, которую резистор может рассеивать при непрерывной электрической нагрузке и заданной температуре окружающей среды, не изменяя параметров свыше норм, установленных техническими условиями.
3. Электрической прочностью резистора называют предельное рабочее напряжение, которое при нормальных условиях эксплуатации кратковременно прикладывается к выводам резистора без нарушения его работоспособности.
4. Температурный коэффициент сопротивления
5. Уровень собственных шумов резистора определяется переменным электрическим напряжением на его зажимах вследствие теплового изменения объемной концентрации электронов в его проводящем элементе.
6. Коэффициент напряжения характеризует нелинейную зависимость величины сопротивления резистора от приложенного напряжения, проявляющуюся в неметаллических проводящих элементах.
7. Стабильность резисторов характеризуется изменением величины сопротивления в результате влияния как внешних (влажности, температуры), так и внутренних

(физико-химические процессы в проводящем слое) факторов. Эти изменения могут быть как обратимыми (восстанавливаются при прекращении действия возбуждающего фактора), так и необратимыми (не восстанавливаются).

8. Допустимое отклонение величины сопротивления от номинальной
9. Старение резисторов характеризуется изменением величины сопротивления резистора от времени и происходит как при хранении, так и при эксплуатации. Полное сопротивление непроволочного резистора зависит от частоты и носит комплексный характер. Допустимое максимальное напряжение.
10. Биполярный транзистор – это электропреобразователь полупроводниковый прибор с двумя р-п переходами и тремя выводами (эмиттера, базы и коллектора), пригодный для усиления мощности. Термин "биполярный" говорит о наличии в транзисторах данного класса двух различных типов носителей заряда – электронов и дырок, что связано со свойствами полупроводника (германия или кремния, применяемых для изготовления этих приборов) при вводе в него примесного материала. В зависимости от порядка чередования областей с дырочной (р) и электронной (n) электропроводностями, 20 образующих р-п переходы, различают транзисторы двух типов

Параметры транзисторов:

1. Максимальная мощность рассеиваемая на коллекторном переходе.
2. Максимально допустимое обратное напряжение между коллектором и базой транзистора.
3. Максимально допустимое обратное напряжение на эмиттерном переходе
4. Максимально допустимый ток коллектора

Микросхема- микроэлектронное изделие, выполняющее функцию преобразования, обработки сигнала и (или) накапливая

информации и имеющее высокую плотность упаковки электрически соединенных элементов (или элементов и компонентов) и (или) кристаллов, которые с точки зрения требований к испытаниям , приемке, поставке и эксплуатации рассматривается как единое целое.

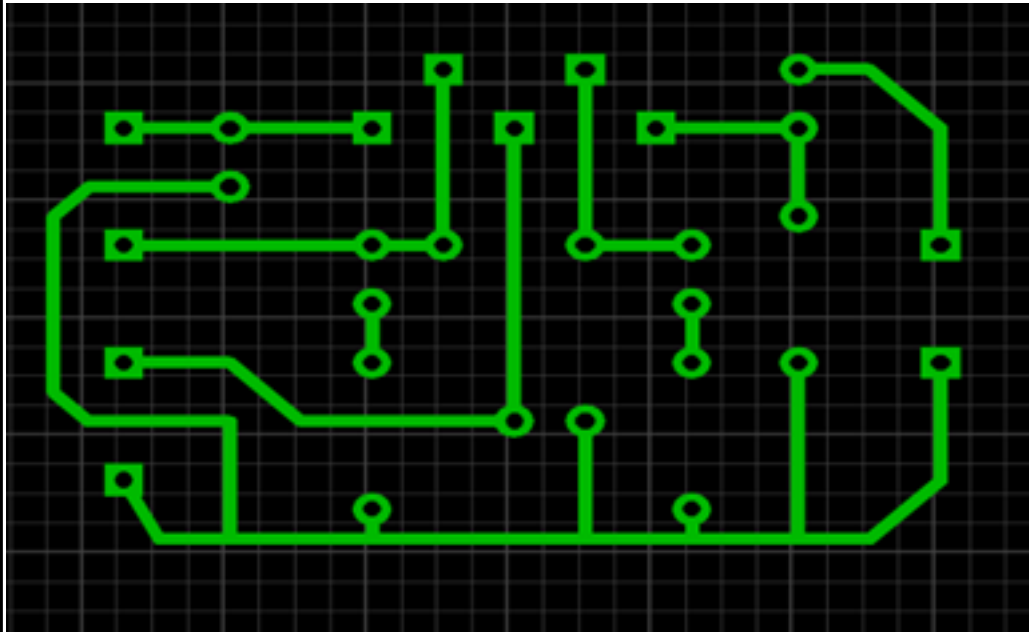
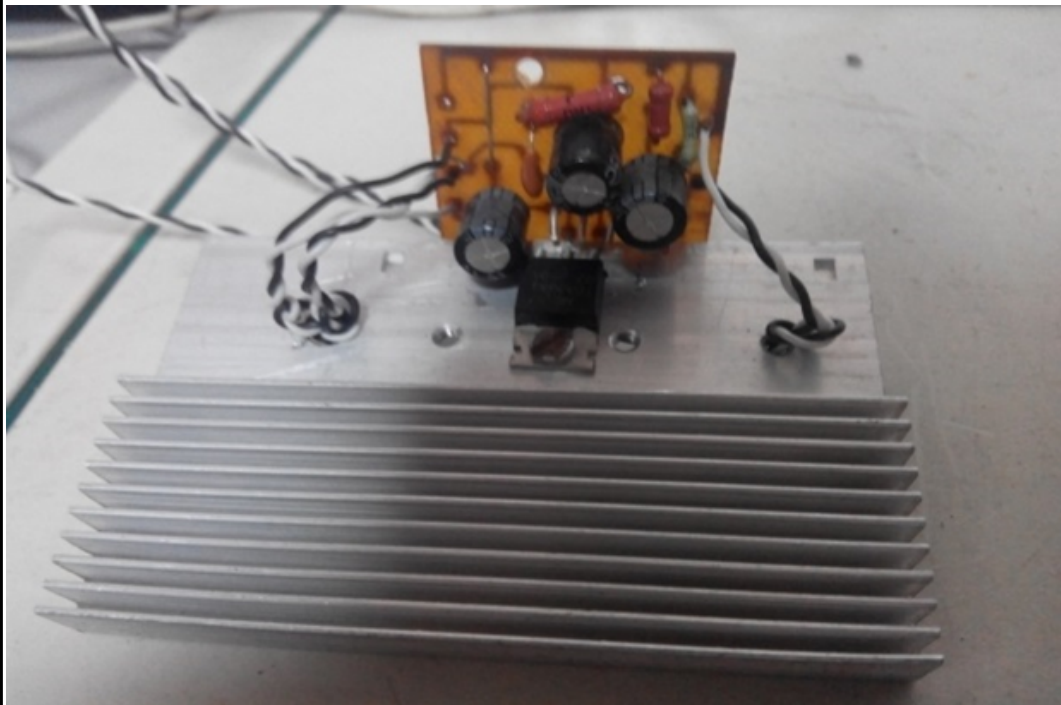


Рис.3 Произвести монтаж схемы «Усилительного устройства»



Построить 3 схемы «Усилительного устройства» на транзисторах.

Для построения полупроводниковых усилителей в качестве управляющих устройств используют полупроводниковые триоды (транзисторы), изготавливаемые из германия или кремния с соответствующими примесями.

Транзисторы могут включаться в усилительные схемы тремя различными способами, с общим коллектором и общим эмиттером.

Схема усилителя с общей базой.

Схема полупроводникового усилителя с общей базой соответствует редко применяемой в автоматике схеме электронного усилителя с общей сеткой. В этих усилителях электрод базы является общим для входа и выхода цепей.

Выходное напряжение находится в фазе с входным.

Коэффициент усиления по току меньше единицы, а по напряжению много больше единицы. Усилители, построенные по такому принципу, используют в качестве входного каскада по отношению к преобразователю с низким выходным сопротивлением.

2 схема усилителя с общим коллектором.

Схема полупроводникового усилителя с общим коллектором коэффициент усиления по току на много больше единицы, а по напряжению – меньше единицы. Резисторы R1 и R2 составляют делитель напряжения, с которого снимается напряжение смещения. Усилители, построенные по такой схеме, применяют в качестве первого каскада усиления для согласования включения преобразователя с высокоомным выходом или в качестве выходного каскада при работе с низкоомной нагрузкой.

3 схема усилителя с общим эмиттером.

Схема полупроводникового усилителя с общей базой соответствует редко применяемой в автоматике схеме электронного усилителя с общей сеткой. В этих усилителях электрод базы является общим для входа и выхода цепей.

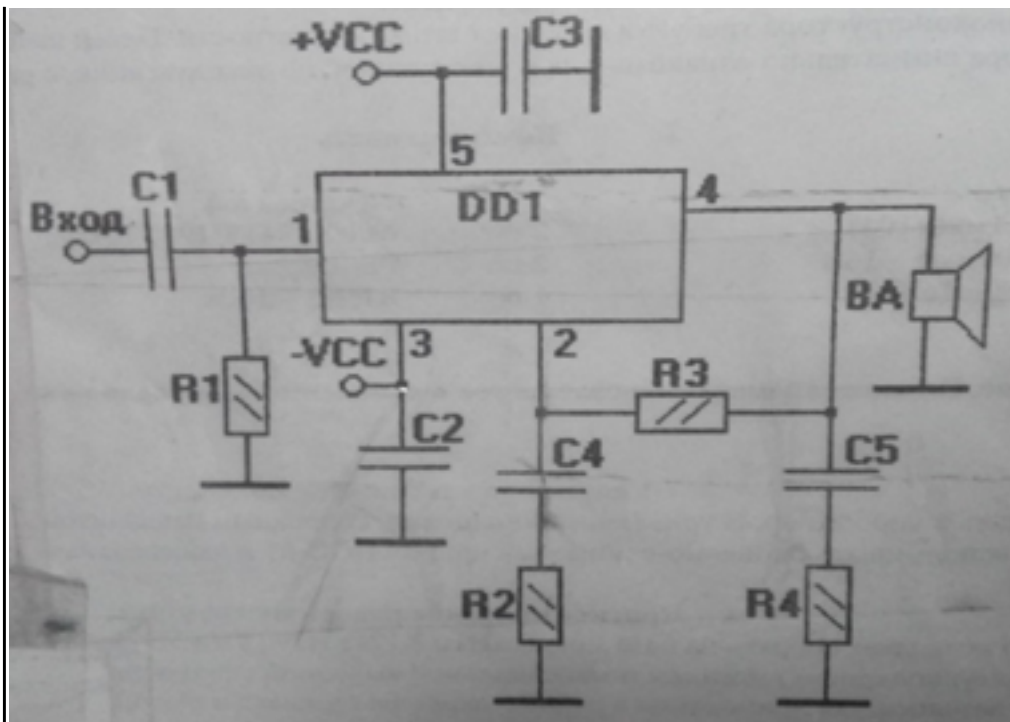
Выходное напряжение находится в фазе с входным.

Коэффициент усиления по току меньше единицы, а по напряжению много больше единицы. Усилители, построенные по такому принципу, используют в качестве входного каскада по отношению к преобразователю с низким выходным сопротивлением.

4

Выполнено правильно одно задание из трех:

1. Создать электрическую принципиальную схему «Усилитель»



2. Перечислить радиодетали и их параметры применяемые при изготовлении данной схемы.

Поз. Обознач..	Наименование	Кол. шт.	Примечание
С	Конденсатор электролитический 0,1 мкф (104) 10 мкф X16В 100 мкф X16В	2 1	
Р	Резистор МЛТ 0,25 100 кОМ 3,3 кОМ 20М	2 1 1	
U выход	12В переменного напряжения	1	
ШР	Разъем	1	
Микросхема	К174УН19 (ТДА2030)	1	

Действие конденсатора в схеме фильтра сводится к тому, что, шунтируя сопротивление нагрузки, он пропускает через себя небольшую долю переменной составляющей выпрямленного тока, так как сопротивление конденсатора стремятся выбрать значительно меньше нагрузочного сопротивления. Для постоянного тока сопротивление бесконечно велико, поэтому постоянная составляющая выпрямленного тока проходит в основном через сопротивление нагрузки.

Параметры конденсаторов

1. Сопротивление изоляции конденсатора определяется свойствами диэлектрика и конструктивными особенностями конденсатора.
2. Частотная зависимость конденсатора реактивного сопротивления конденсатора определяется свойствами используемого диэлектрика и конструкцией конденсатора.
3. Электрическая прочность конденсатора характеризует зависимость напряжения, приложенного к его зажимам, от времени, в течении которого не произойдет пробоя.
4. Надежность конденсатора определяется величиной интенсивности отказов на 1 ч работы при нормальных условиях.
5. Стабильность конденсаторов характеризуется степенью изменения таких параметров, как емкость, добротность, сопротивление изоляции под воздействием температуры, влажности, атмосферного давления, механических усилий.

6. Допустимое максимальное напряжение.
7. Номинальная величина емкости и класс точности.
8. Собственная индуктивность конденсатора.
9. Допустимые значения температуры окружающей среды, влажности, ударных перегрузок, вибрационных перегрузок.
10. Габариты и вес конденсатора.

Резистор предназначается для создания в электрической цепи заданной величины сопротивления. Он используется в качестве различных нагрузок, поглотителей, делителей, элементов фильтров, шунтов, в цепях формирования импульсов.

Параметры

1. Номинальной величиной сопротивления называют указываемое на резисторе значение (числом, или кодом) сопротивления, являющееся средним для данной совокупности.
2. Номинальной мощностью рассеяния называют максимально допустимую мощность, которую резистор может рассеивать при непрерывной электрической нагрузке и заданной температуре окружающей среды, не изменяя параметров свыше норм, установленных техническими условиями.
3. Электрической прочностью резистора называют предельное рабочее напряжение, которое при нормальных условиях эксплуатации кратковременно прикладывается к выводам резистора без нарушения его работоспособности.
4. Температурный коэффициент сопротивления
5. Уровень собственных шумов резистора определяется переменным электрическим напряжением на его зажимах вследствие теплового изменения объемной концентрации электронов в его проводящем элементе.
6. Коэффициент напряжения характеризует нелинейную зависимость величины сопротивления резистора от приложенного напряжения, проявляющуюся в неметаллических проводящих элементах.
7. Стабильность резисторов характеризуется изменением величины сопротивления в результате влияния как внешних (влажности, температуры), так и внутренних

(физико-химические процессы в проводящем слое) факторов. Эти изменения могут быть как обратимыми (восстанавливаются при прекращении действия возбуждающего фактора), так и необратимыми (не восстанавливаются).

8. Допустимое отклонение величины сопротивления от номинальной
9. Старение резисторов характеризуется изменением величины сопротивления резистора от времени и происходит как при хранении, так и при эксплуатации. Полное сопротивление непроволочного резистора зависит от частоты и носит комплексный характер. Допустимое максимальное напряжение.
10. Биполярный транзистор – это электропреобразователь полупроводниковый прибор с двумя р-п переходами и тремя выводами (эмиттера, базы и коллектора), пригодный для усиления мощности. Термин "биполярный" говорит о наличии в транзисторах данного класса двух различных типов носителей заряда – электронов и дырок, что связано со свойствами полупроводника (германия или кремния, применяемых для изготовления этих приборов) при вводе в него примесного материала. В зависимости от порядка чередования областей с дырочной (р) и электронной (n) электропроводностями, 20 образующих р-п переходы, различают транзисторы двух типов

Параметры транзисторов:

1. Максимальная мощность рассеиваемая на коллекторном переходе.
2. Максимально допустимое обратное напряжение между коллектором и базой транзистора.
3. Максимально допустимое обратное напряжение на эмиттерном переходе
4. Максимально допустимый ток коллектора

Микросхема- микроэлектронное изделие, выполняющее функцию преобразования, обработки сигнала и (или) накапливая

информации и имеющее высокую плотность упаковки электрически соединенных элементов (или элементов и компонентов) и (или) кристаллов, которые с точки зрения требований к испытаниям , приемке, поставке и эксплуатации рассматривается как единое целое.

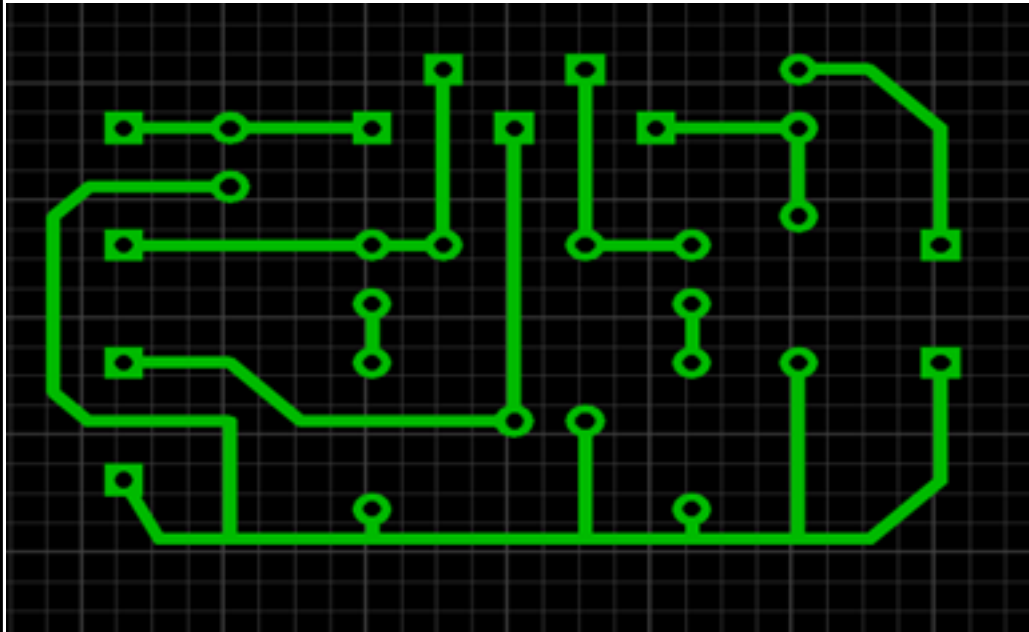
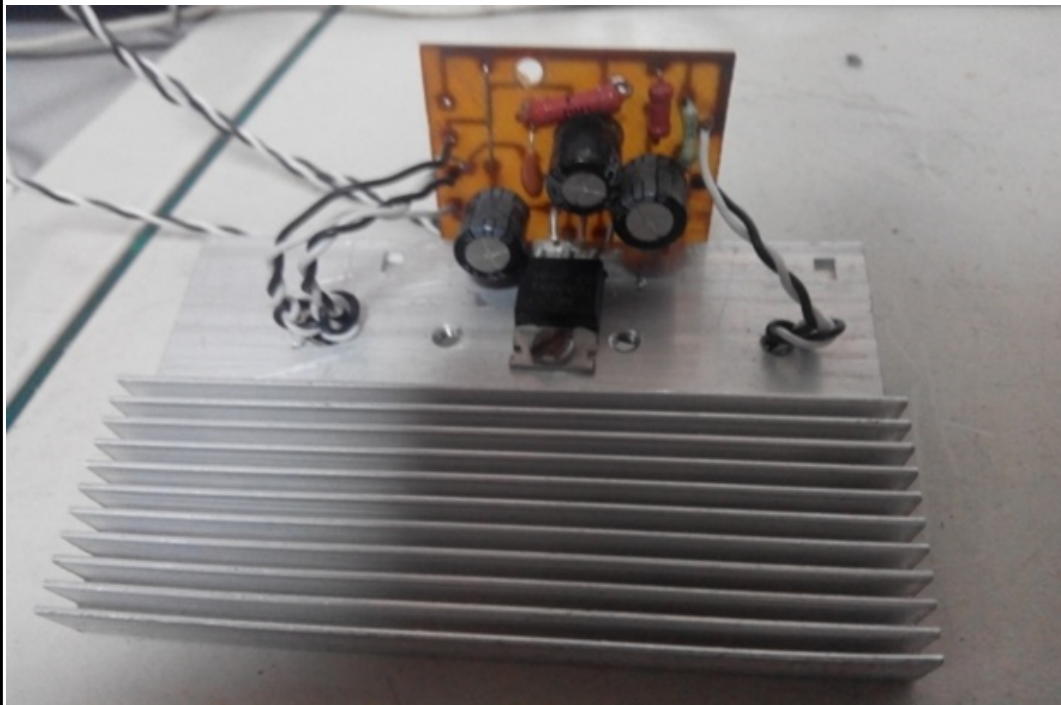


Рис.3 Произвести монтаж схемы «Усилительного устройства»



Построить 3 схемы «Усилительного устройства» на транзисторах.

Для построения полупроводниковых усилителей в качестве управляющих устройств используют полупроводниковые триоды (транзисторы), изготавливаемые из германия или кремния с соответствующими примесями.

Транзисторы могут включаться в усилительные схемы тремя различными способами, с общим коллектором и общим эмиттером.

Схема усилителя с общей базой.

Схема полупроводникового усилителя с общей базой соответствует редко применяемой в автоматике схеме электронного усилителя с общей сеткой. В этих усилителях электрод базы является общим для входа и выхода цепей.

Выходное напряжение находится в фазе с входным.

Коэффициент усиления по току меньше единицы, а по напряжению много больше единицы. Усилители, построенные по такому принципу, используют в качестве входного каскада по отношению к преобразователю с низким выходным сопротивлением.

2 схема усилителя с общим коллектором.

Схема полупроводникового усилителя с общим коллектором коэффициент усиления по току на много больше единицы, а по напряжению – меньше единицы. Резисторы R1 и R2 составляют делитель напряжения, с которого снимается напряжение смещения. Усилители, построенные по такой схеме, применяют в качестве первого каскада усиления для согласования включения преобразователя с высокоомным выходом или в качестве выходного каскада при работе с низкоомной нагрузкой.

3 схема усилителя с общим эмиттером.

Схема полупроводникового усилителя с общей базой соответствует редко применяемой в автоматике схеме электронного усилителя с общей сеткой. В этих усилителях электрод базы является общим для входа и выхода цепей.

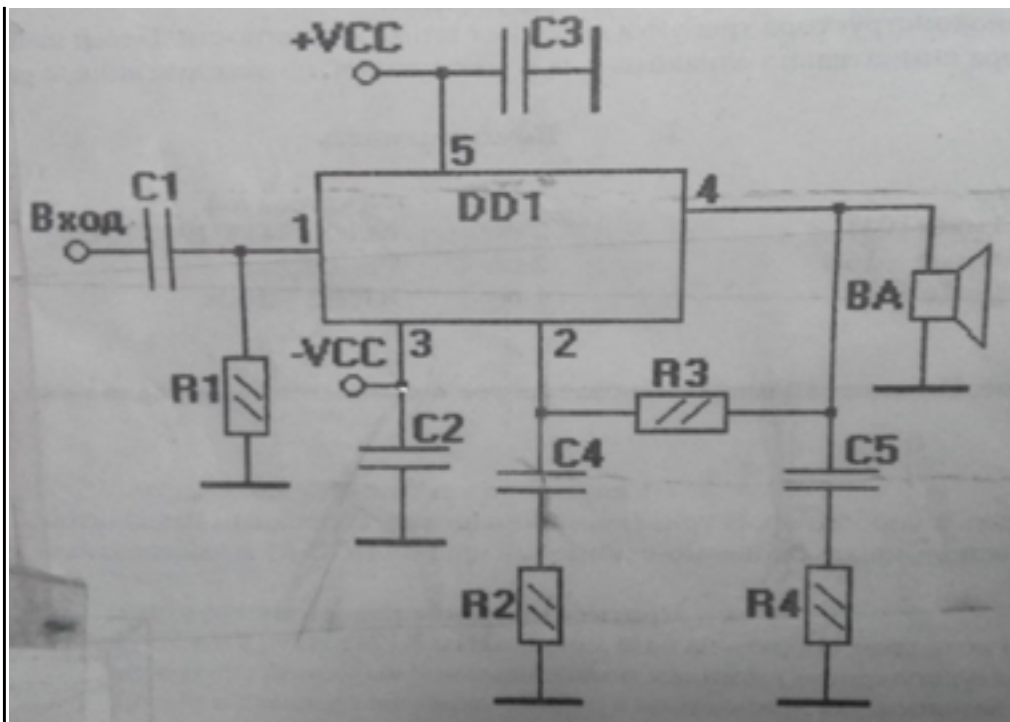
Выходное напряжение находится в фазе с входным.

Коэффициент усиления по току меньше единицы, а по напряжению много больше единицы. Усилители, построенные по такому принципу, используют в качестве входного каскада по отношению к преобразователю с низким выходным сопротивлением.

5

Выполнено правильно одно задание из трех:

1. Создать электрическую принципиальную схему «Усилитель»



2. Перечислить радиодетали и их параметры применяемые при изготовлении данной схемы.

Поз. Обознач..	Наименование	Кол. шт.	Примечание
С	Конденсатор электролитический 0,1 мкф (104) 10 мкф X16В 100 мкф X16В	2 1	
Р	Резистор МЛТ 0,25 100 кОМ 3,3 кОМ 20М	2 1 1	
U выход	12В переменного напряжения	1	
ШР	Разъем	1	
Микросхема	К174УН19 (ТДА2030)	1	

Действие конденсатора в схеме фильтра сводится к тому, что, шунтируя сопротивление нагрузки, он пропускает через себя небольшую долю переменной составляющей выпрямленного тока, так как сопротивление конденсатора стремятся выбрать значительно меньше нагрузочного сопротивления. Для постоянного тока сопротивление бесконечно велико, поэтому постоянная составляющая выпрямленного тока проходит в основном через сопротивление нагрузки.

Параметры конденсаторов

1. Сопротивление изоляции конденсатора определяется свойствами диэлектрика и конструктивными особенностями конденсатора.
2. Частотная зависимость конденсатора реактивного сопротивления конденсатора определяется свойствами используемого диэлектрика и конструкцией конденсатора.
3. Электрическая прочность конденсатора характеризует зависимость напряжения, приложенного к его зажимам, от времени, в течении которого не произойдет пробоя.
4. Надежность конденсатора определяется величиной интенсивности отказов на 1 ч работы при нормальных условиях.
5. Стабильность конденсаторов характеризуется степенью изменения таких параметров, как емкость, добротность, сопротивление изоляции под воздействием температуры, влажности, атмосферного давления, механических усилий.

6. Допустимое максимальное напряжение.
7. Номинальная величина емкости и класс точности.
8. Собственная индуктивность конденсатора.
9. Допустимые значения температуры окружающей среды, влажности, ударных перегрузок, вибрационных перегрузок.
10. Габариты и вес конденсатора.

Резистор предназначается для создания в электрической цепи заданной величины сопротивления. Он используется в качестве различных нагрузок, поглотителей, делителей, элементов фильтров, шунтов, в цепях формирования импульсов.

Параметры

1. Номинальной величиной сопротивления называют указываемое на резисторе значение (числом, или кодом) сопротивления, являющееся средним для данной совокупности.
2. Номинальной мощностью рассеяния называют максимально допустимую мощность, которую резистор может рассеивать при непрерывной электрической нагрузке и заданной температуре окружающей среды, не изменяя параметров свыше норм, установленных техническими условиями.
3. Электрической прочностью резистора называют предельное рабочее напряжение, которое при нормальных условиях эксплуатации кратковременно прикладывается к выводам резистора без нарушения его работоспособности.
4. Температурный коэффициент сопротивления
5. Уровень собственных шумов резистора определяется переменным электрическим напряжением на его зажимах вследствие теплового изменения объемной концентрации электронов в его проводящем элементе.
6. Коэффициент напряжения характеризует нелинейную зависимость величины сопротивления резистора от приложенного напряжения, проявляющуюся в неметаллических проводящих элементах.
7. Стабильность резисторов характеризуется изменением величины сопротивления в результате влияния как внешних (влажности, температуры), так и внутренних

(физико-химические процессы в проводящем слое) факторов. Эти изменения могут быть как обратимыми (восстанавливаются при прекращении действия возбуждающего фактора), так и необратимыми (не восстанавливаются).

8. Допустимое отклонение величины сопротивления от номинальной
9. Старение резисторов характеризуется изменением величины сопротивления резистора от времени и происходит как при хранении, так и при эксплуатации. Полное сопротивление непроволочного резистора зависит от частоты и носит комплексный характер. Допустимое максимальное напряжение.
10. Биполярный транзистор – это электропреобразователь полупроводниковый прибор с двумя р-п переходами и тремя выводами (эмиттера, базы и коллектора), пригодный для усиления мощности. Термин "биполярный" говорит о наличии в транзисторах данного класса двух различных типов носителей заряда – электронов и дырок, что связано со свойствами полупроводника (германия или кремния, применяемых для изготовления этих приборов) при вводе в него примесного материала. В зависимости от порядка чередования областей с дырочной (р) и электронной (n) электропроводностями, 20 образующих р-п переходы, различают транзисторы двух типов

Параметры транзисторов:

1. Максимальная мощность рассеиваемая на коллекторном переходе.
2. Максимально допустимое обратное напряжение между коллектором и базой транзистора.
3. Максимально допустимое обратное напряжение на эмиттерном переходе
4. Максимально допустимый ток коллектора

Микросхема- микроэлектронное изделие, выполняющее функцию преобразования, обработки сигнала и (или) накапливая

информации и имеющее высокую плотность упаковки электрически соединенных элементов (или элементов и компонентов) и (или) кристаллов, которые с точки зрения требований к испытаниям , приемке, поставке и эксплуатации рассматривается как единое целое.

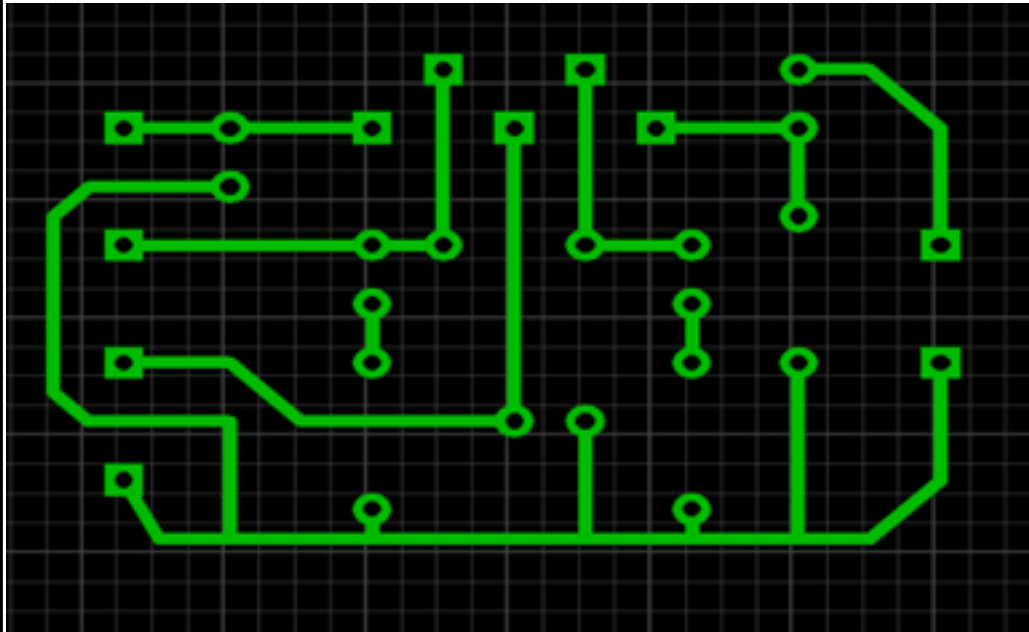
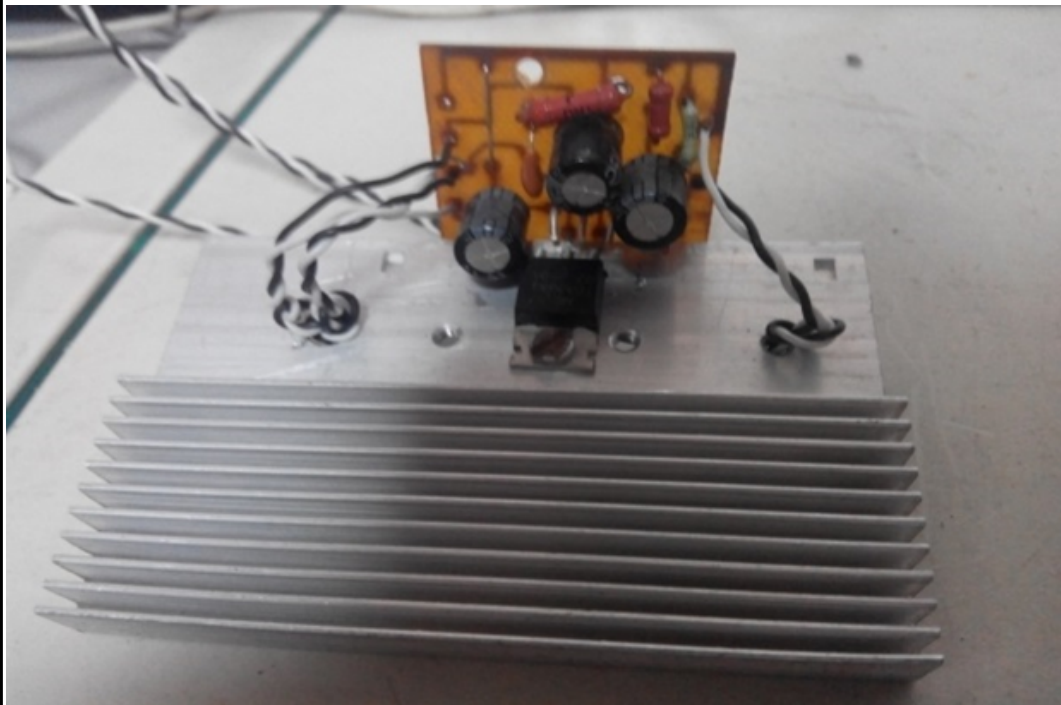


Рис.3 Произвести монтаж схемы «Усилительного устройства»



Построить 3 схемы «Усилительного устройства» на транзисторах.

Для построения полупроводниковых усилителей в качестве управляющих устройств используют полупроводниковые триоды (транзисторы), изготавливаемые из германия или кремния с соответствующими примесями.

Транзисторы могут включаться в усилительные схемы тремя различными способами, с общим коллектором и общим эмиттером.

Схема усилителя с общей базой.

Схема полупроводникового усилителя с общей базой соответствует редко применяемой в автоматике схеме электронного усилителя с общей сеткой. В этих усилителях электрод базы является общим для входа и выхода цепей.

Выходное напряжение находится в фазе с входным.

Коэффициент усиления по току меньше единицы, а по напряжению много больше единицы. Усилители, построенные по такому принципу, используют в качестве входного каскада по отношению к преобразователю с низким выходным сопротивлением.

2 схема усилителя с общим коллектором.

Схема полупроводникового усилителя с общим коллектором коэффициент усиления по току на много больше единицы, а по напряжению – меньше единицы. Резисторы R_1 и R_2 составляют делитель напряжения, с которого снимается напряжение смещения. Усилители, построенные по такой схеме, применяют в качестве первого каскада усиления для согласования включения преобразователя с высокоомным выходом или в качестве выходного каскада при работе с низкоомной нагрузкой.

3 схема усилителя с общим эмиттером.

Схема полупроводникового усилителя с общей базой соответствует редко применяемой в автоматике схеме электронного усилителя с общей сеткой. В этих усилителях электрод базы является общим для входа и выхода цепей.

Выходное напряжение находится в фазе с входным.

Коэффициент усиления по току меньше единицы, а по напряжению много больше единицы. Усилители, построенные по такому принципу, используют в качестве входного каскада по отношению к преобразователю с низким выходным сопротивлением.

Дидактическая единица: 2.3 изготавливать по принципиальным и монтажным схемам шаблонов для вязки жгутов схем средней сложности, раскладки проводов и

вязки жгутов;

Занятие(-я):

11.2.1.Использование приборов для измерения параметров конденсаторов.

11.3.2.Выполнение сборочных работ. Проверка измерительными приборами катушек индуктивностей.

11.7.1.Применение по классификации коммутирующие устройства.

14.1.2.Составление схем соединения (монтажных схем).

14.2.2.Использование электромонтажных материалов при выполнении электромонтажных работ.

14.3.1.Использование электромонтажных механизмов, инструментов и приспособлений при слесарно – сборочных работах.

14.4.1.Использование инструментов при разделки проводов и монтаже ШР разъемов»

15.1.2.Выполнение разводки электромонтажа. Бандаж.

Задание №1

Изготовить по принципиальным и монтажным схемам шаблонов для вязки жгутов схем средней сложности, раскладки проводов и вязки жгутов.

<i>Оценка</i>	<i>Показатели оценки</i>

Правильно выполнено первое задание .

1. Прокладывать провода на шаблоне.

С целью облегчения монтажа, демонтажа и эксплуатации электрооборудования провода и жгуты электрической сети имеют буквенную и цифровую маркировку.

Жгут представляет собой совокупность разделанных проводов и кабелей, скрепленных между собой каким-либо способом и при необходимости оснащенных элементами электрического монтажа (наконечниками, соединителями и др.).

По своему назначению жгуты подразделяются на внутриблочные и междублочные.

Внутриблочные жгуты применяются для электрического соединения отдельных узлов, блоков и электрических деталей внутри прибора, а *междублочные жгуты* — для электрического соединения различной радиоаппаратуры и приборов в единую систему. В зависимости от расположения узлов в корпусе жгуты могут быть *плоскими* или *объемными*.

Для защиты от воздействия окружающей среды, механических повреждений или с целью экранирования жгуты обматываются снаружи каперной, капроновой, поливинилхлоридной лентой, покрываются лаком или заключаются в экранирующую оплетку. Жгуты рекомендуется изготавливать на шаблонах до их монтажа в приборе. Концы проводов жгута маркируют соответственно сборочному чертежу и монтажной схеме. Для маркировки используют следующие способы:

- 1) различную расцветку изоляции проводов;
- 2) окраску или нумерацию поливинилхлоридных трубок, применяемых для закрепления концов изоляции (трубки нумеруют на автомате, в специальных штампах или надписывают от руки маркировочными чернилами);
- 3) пластмассовые бирки с условным обозначением места подсоединения, надетые на провода.

Жгуты, в которых нельзя произвести замену вышедших из строя проводов, обеспечиваются запасными проводами. Количество их берется из расчета 8... 10 % общего количества в жгуте, но не меньше двух проводов. Длина и сечение запасных проводов должны быть равны наибольшей длине и сечению проводов, имеющих в жгуте. Длина выводов жгута должна быть достаточной для присоединения к узлам и элементам схемы прибора без натяжения; кроме того, должен иметься запас в 10... 12 мм для повторной зачистки и присоединения каждого конца

провода.

Типовой технологический процесс изготовления жгута включает в себя следующие операции:

резку проводов и изоляционных трубок;

укладку проводов на шаблоне и вязку их в жгут;

заделку концов проводов жгута с одновременной их маркировкой;

контроль жгута (прозвонку);

защиту жгута изоляционной лентой;

выходной контроль (визуальный осмотр на соответствие эталону и прозвонку).

Длина заготавливаемых проводов должна соответствовать размерам, указанным в технологической карте или таблице заготовок проводов. Резка проводов и экранирующих оплеток производится на автоматах, а также с помощью монтажных или гильотинных ножниц и кусачек.

При ручном способе заготовки проводов для жгутов длина их определяется с помощью образцов или линейки. В серийном производстве применяются специальные автоматы для мерной резки проводов на заданную длину.

Укладка проводов производится на шаблоне в определенном порядке (по схеме, нанесенной на поверхности шаблона), после чего их связывают ниткой или шпагатом в жгут. Разметка шаблона для укладки проводов жгута производится по монтажной схеме, макету узла или прибора, в который будет установлен жгут, и монтажной таблице соединений. На размеченном шаблоне провода сначала раскладывают, а затем вяжут в жгут (рис. 1.26). В зависимости от конструкции прибора жгуты бывают плоскими или объемными.

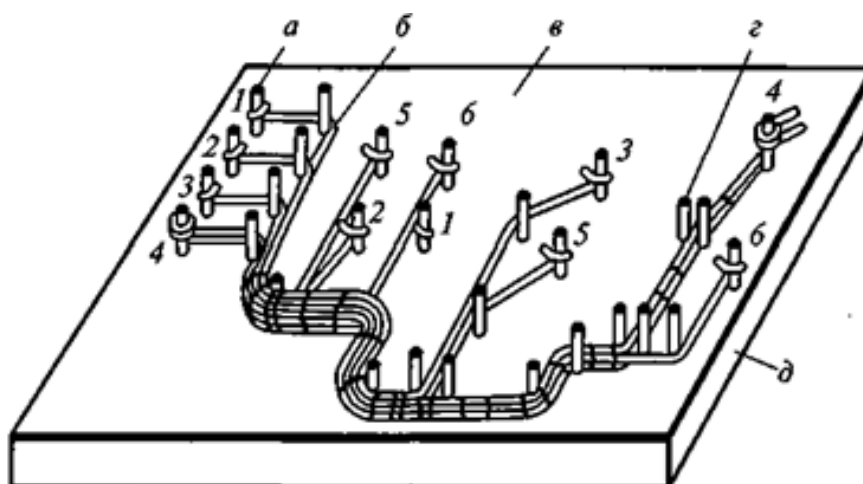


Рис. 1.26. Шаблон для укладки и вязки жгутов:
а — шпилька для закрепления конца провода; *б* — провода; *в* — шаблон (съемный лист); *з* — шпилька для укладки проводов; *д* — основание; *1–6* — номера проводов

При раскладке концы проводов обрезают по поперечным меткам, маркируют и закрепляют. Укладку проводов на шаблоне начинают с запасных и длинных рабочих проводов и заканчивают самыми короткими проводами.

2. Вязка жгутов.

Для защиты от воздействия окружающей среды, механических повреждений или с целью экранирования жгуты обматываются снаружи каперной, капроновой, поливинилхлоридной лентой, покрываются лаком или заключаются в экранирующую оплетку. Жгуты рекомендуется изготавливать на шаблонах до их монтажа в приборе. Концы проводов жгута маркируют соответственно сборочному чертежу и монтажной схеме. Для маркировки используют следующие способы:

- 1) различную расцветку изоляции проводов;
- 2) окраску или нумерацию поливинилхлоридных трубок, применяемых для закрепления концов изоляции (трубки нумеруют на автомате, в специальных штампах или надписывают от руки маркировочными чернилами);
- 3) пластмассовые бирки с условным обозначением места подсоединения, надетые на провода.

Жгуты, в которых нельзя произвести замену вышедших из строя проводов, обеспечиваются запасными проводами. Количество их берется из расчета 8... 10 % общего количества в жгуте, но не меньше двух проводов. Длина и сечение запасных проводов должны быть равны наибольшей длине и сечению проводов, имеющих в жгуте. Длина выводов жгута должна быть достаточной для присоединения к узлам и элементам схемы

прибора без натяжения; кроме того, должен иметься запас в 10... 12 мм для повторной зачистки и присоединения каждого конца провода.

Типовой технологический процесс изготовления жгута включает в себя следующие операции:

резку проводов и изоляционных трубок;

укладку проводов на шаблоне и вязку их в жгут;

заделку концов проводов жгута с одновременной их маркировкой;

контроль жгута (прозвонку);

защиту жгута изоляционной лентой;

выходной контроль (визуальный осмотр на соответствие эталону и прозвонку).

Длина заготавливаемых проводов должна соответствовать размерам, указанным в технологической карте или таблице заготовок проводов. Резка проводов и экранирующих оплеток производится на автоматах, а также с помощью монтажных или гильотинных ножниц и кусачек.

При ручном способе заготовки проводов для жгутов длина их определяется с помощью образцов или линейки. В серийном производстве применяются специальные автоматы для мерной резки проводов на заданную длину.

3. Контроль изготовленного жгута.

Контроль простого жгута можно выполнить применяя измерительный прибор.

Контроль сложных жгутов осуществляется на специальных полуавтоматических стендах по заданной программе. Жгут на панели стенда закрепляют вручную, а правильность раскладки проводов и сопротивление их изоляции контролируют автоматически. Сначала проводится контроль на соответствие электрическим схемам соединений, т. е. проверка правильности раскладки проводов. С этой целью необходимое напряжение последовательно подают на один из концов проверяемого провода. При правильной раскладке проводов напряжение должно фиксироваться во всех проводах жгута, электрически связанных с проверяемым проводом. Далее необходимо убедиться в отсутствии напряжения в проводах жгута, которые электрически не связаны с проверяемым проводом.

Правильно выполнено первое и второе задания .

1. Прокладывать провода на шаблоне.

С целью облегчения монтажа, демонтажа и эксплуатации электрооборудования провода и жгуты электрической сети имеют буквенную и цифровую маркировку.

Жгут представляет собой совокупность разделанных проводов и кабелей, скрепленных между собой каким-либо способом и при необходимости оснащенных элементами электрического монтажа (наконечниками, соединителями и др.).

По своему назначению жгуты подразделяются на внутриблочные и междублочные.

Внутриблочные жгуты применяются для электрического соединения отдельных узлов, блоков и электрических деталей внутри прибора, а *междублочные жгуты* — для электрического соединения различной радиоаппаратуры и приборов в единую систему. В зависимости от расположения узлов в корпусе жгуты могут быть *плоскими* или *объемными*.

Для защиты от воздействия окружающей среды, механических повреждений или с целью экранирования жгуты обматываются снаружи каперной, капроновой, поливинилхлоридной лентой, покрываются лаком или заключаются в экранирующую оплетку. Жгуты рекомендуется изготавливать на шаблонах до их монтажа в приборе. Концы проводов жгута маркируют соответственно сборочному чертежу и монтажной схеме. Для маркировки используют следующие способы:

- 1) различную расцветку изоляции проводов;
- 2) окраску или нумерацию поливинилхлоридных трубок, применяемых для закрепления концов изоляции (трубки нумеруют на автомате, в специальных штампах или надписывают от руки маркировочными чернилами);
- 3) пластмассовые бирки с условным обозначением места подсоединения, надетые на провода.

Жгуты, в которых нельзя произвести замену вышедших из строя проводов, обеспечиваются запасными проводами. Количество их берется из расчета 8... 10 % общего количества в жгуте, но не меньше двух проводов. Длина и сечение запасных проводов должны быть равны наибольшей длине и сечению проводов, имеющих в жгуте. Длина выводов жгута должна быть достаточной для присоединения к узлам и элементам схемы прибора без натяжения; кроме того, должен иметься запас в 10... 12 мм для повторной зачистки и присоединения каждого конца

провода.

Типовой технологический процесс изготовления жгута включает в себя следующие операции:

резку проводов и изоляционных трубок;

укладку проводов на шаблоне и вязку их в жгут;

заделку концов проводов жгута с одновременной их маркировкой;

контроль жгута (прозвонку);

защиту жгута изоляционной лентой;

выходной контроль (визуальный осмотр на соответствие эталону и прозвонку).

Длина заготавливаемых проводов должна соответствовать размерам, указанным в технологической карте или таблице заготовок проводов. Резка проводов и экранирующих оплеток производится на автоматах, а также с помощью монтажных или гильотинных ножниц и кусачек.

При ручном способе заготовки проводов для жгутов длина их определяется с помощью образцов или линейки. В серийном производстве применяются специальные автоматы для мерной резки проводов на заданную длину.

Укладка проводов производится на шаблоне в определенном порядке (по схеме, нанесенной на поверхности шаблона), после чего их связывают ниткой или шпагатом в жгут. Разметка шаблона для укладки проводов жгута производится по монтажной схеме, макету узла или прибора, в который будет установлен жгут, и монтажной таблице соединений. На размеченном шаблоне провода сначала раскладывают, а затем вяжут в жгут (рис. 1.26). В зависимости от конструкции прибора жгуты бывают плоскими или объемными.

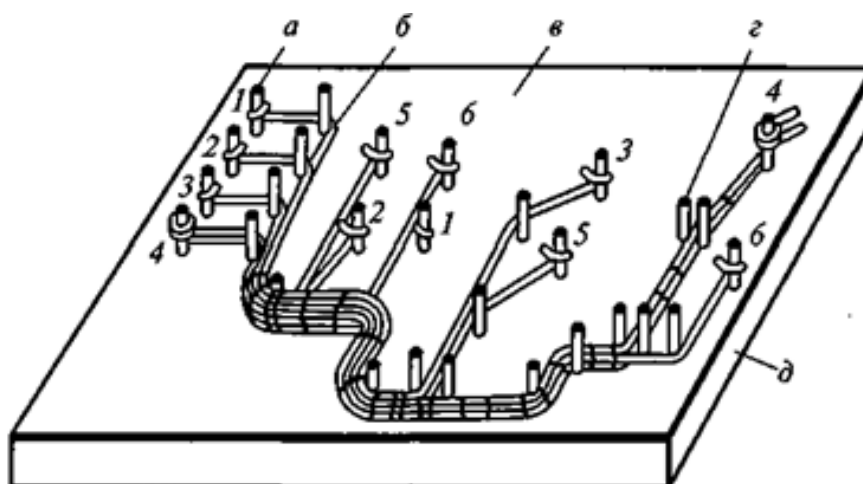


Рис. 1.26. Шаблон для укладки и вязки жгутов:
а — шпилька для закрепления конца провода; *б* — провода; *в* — шаблон (съемный лист); *з* — шпилька для укладки проводов; *д* — основание; *1–6* — номера проводов

При раскладке концы проводов обрезают по поперечным меткам, маркируют и закрепляют. Укладку проводов на шаблоне начинают с запасных и длинных рабочих проводов и заканчивают самыми короткими проводами.

2. Вязка жгутов.

Для защиты от воздействия окружающей среды, механических повреждений или с целью экранирования жгуты обматываются снаружи каперной, капроновой, поливинилхлоридной лентой, покрываются лаком или заключаются в экранирующую оплетку. Жгуты рекомендуется изготавливать на шаблонах до их монтажа в приборе. Концы проводов жгута маркируют соответственно сборочному чертежу и монтажной схеме. Для маркировки используют следующие способы:

- 1) различную расцветку изоляции проводов;
- 2) окраску или нумерацию поливинилхлоридных трубок, применяемых для закрепления концов изоляции (трубки нумеруют на автомате, в специальных штампах или надписывают от руки маркировочными чернилами);
- 3) пластмассовые бирки с условным обозначением места подсоединения, надетые на провода.

Жгуты, в которых нельзя произвести замену вышедших из строя проводов, обеспечиваются запасными проводами. Количество их берется из расчета 8... 10 % общего количества в жгуте, но не меньше двух проводов. Длина и сечение запасных проводов должны быть равны наибольшей длине и сечению проводов, имеющих в жгуте. Длина выводов жгута должна быть достаточной для присоединения к узлам и элементам схемы

прибора без натяжения; кроме того, должен иметься запас в 10...12 мм для повторной зачистки и присоединения каждого конца провода.

Типовой технологический процесс изготовления жгута включает в себя следующие операции:

резку проводов и изоляционных трубок;

укладку проводов на шаблоне и вязку их в жгут;

заделку концов проводов жгута с одновременной их маркировкой;

контроль жгута (прозвонку);

защиту жгута изоляционной лентой;

выходной контроль (визуальный осмотр на соответствие эталону и прозвонку).

Длина заготавливаемых проводов должна соответствовать размерам, указанным в технологической карте или таблице заготовок проводов. Резка проводов и экранирующих оплеток производится на автоматах, а также с помощью монтажных или гильотинных ножниц и кусачек.

При ручном способе заготовки проводов для жгутов длина их определяется с помощью образцов или линейки. В серийном производстве применяются специальные автоматы для мерной резки проводов на заданную длину.

3. Контроль изготовленного жгута.

Контроль простого жгута можно выполнить применяя измерительный прибор.

Контроль сложных жгутов осуществляется на специальных полуавтоматических стендах по заданной программе. Жгут на панели стенда закрепляют вручную, а правильность раскладки проводов и сопротивление их изоляции контролируют автоматически. Сначала проводится контроль на соответствие электрическим схемам соединений, т. е. проверка правильности раскладки проводов. С этой целью необходимое напряжение последовательно подают на один из концов проверяемого провода. При правильной раскладке проводов напряжение должно фиксироваться во всех проводах жгута, электрически связанных с проверяемым проводом. Далее необходимо убедиться в отсутствии напряжения в проводах жгута, которые электрически не связаны с проверяемым проводом.

Правильно выполнено три задания .

1. Прокладывать провода на шаблоне.

С целью облегчения монтажа, демонтажа и эксплуатации электрооборудования провода и жгуты электрической сети имеют буквенную и цифровую маркировку.

Жгут представляет собой совокупность разделанных проводов и кабелей, скрепленных между собой каким-либо способом и при необходимости оснащенных элементами электрического монтажа (наконечниками, соединителями и др.).

По своему назначению жгуты подразделяются на внутриблочные и междублочные.

Внутриблочные жгуты применяются для электрического соединения отдельных узлов, блоков и электрических деталей внутри прибора, а *междублочные жгуты* — для электрического соединения различной радиоаппаратуры и приборов в единую систему. В зависимости от расположения узлов в корпусе жгуты могут быть *плоскими* или *объемными*.

Для защиты от воздействия окружающей среды, механических повреждений или с целью экранирования жгуты обматываются снаружи каперной, капроновой, поливинилхлоридной лентой, покрываются лаком или заключаются в экранирующую оплетку. Жгуты рекомендуется изготавливать на шаблонах до их монтажа в приборе. Концы проводов жгута маркируют соответственно сборочному чертежу и монтажной схеме. Для маркировки используют следующие способы:

- 1) различную расцветку изоляции проводов;
- 2) окраску или нумерацию поливинилхлоридных трубок, применяемых для закрепления концов изоляции (трубки нумеруют на автомате, в специальных штампах или надписывают от руки маркировочными чернилами);
- 3) пластмассовые бирки с условным обозначением места подсоединения, надетые на провода.

Жгуты, в которых нельзя произвести замену вышедших из строя проводов, обеспечиваются запасными проводами. Количество их берется из расчета 8... 10 % общего количества в жгуте, но не меньше двух проводов. Длина и сечение запасных проводов должны быть равны наибольшей длине и сечению проводов, имеющих в жгуте. Длина выводов жгута должна быть достаточной для присоединения к узлам и элементам схемы прибора без натяжения; кроме того, должен иметься запас в 10... 12 мм для повторной зачистки и присоединения каждого конца

провода.

Типовой технологический процесс изготовления жгута включает в себя следующие операции:

резку проводов и изоляционных трубок;

укладку проводов на шаблоне и вязку их в жгут;

заделку концов проводов жгута с одновременной их маркировкой;

контроль жгута (прозвонку);

защиту жгута изоляционной лентой;

выходной контроль (визуальный осмотр на соответствие эталону и прозвонку).

Длина заготавливаемых проводов должна соответствовать размерам, указанным в технологической карте или таблице заготовок проводов. Резка проводов и экранирующих оплеток производится на автоматах, а также с помощью монтажных или гильотинных ножниц и кусачек.

При ручном способе заготовки проводов для жгутов длина их определяется с помощью образцов или линейки. В серийном производстве применяются специальные автоматы для мерной резки проводов на заданную длину.

Укладка проводов производится на шаблоне в определенном порядке (по схеме, нанесенной на поверхности шаблона), после чего их связывают ниткой или шпагатом в жгут. Разметка шаблона для укладки проводов жгута производится по монтажной схеме, макету узла или прибора, в который будет установлен жгут, и монтажной таблице соединений. На размеченном шаблоне провода сначала раскладывают, а затем вяжут в жгут (рис. 1.26). В зависимости от конструкции прибора жгуты бывают плоскими или объемными.

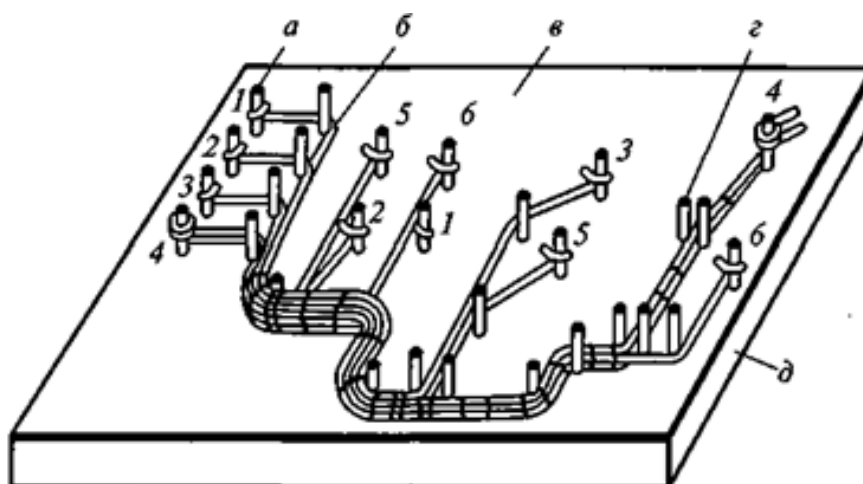


Рис. 1.26. Шаблон для укладки и вязки жгутов:
а — шпилька для закрепления конца провода; *б* — провода; *в* — шаблон (съемный лист); *з* — шпилька для укладки проводов; *д* — основание; *1–6* — номера проводов

При раскладке концы проводов обрезают по поперечным меткам, маркируют и закрепляют. Укладку проводов на шаблоне начинают с запасных и длинных рабочих проводов и заканчивают самыми короткими проводами.

2. Вязка жгутов.

Для защиты от воздействия окружающей среды, механических повреждений или с целью экранирования жгуты обматываются снаружи каперной, капроновой, поливинилхлоридной лентой, покрываются лаком или заключаются в экранирующую оплетку. Жгуты рекомендуется изготавливать на шаблонах до их монтажа в приборе. Концы проводов жгута маркируют соответственно сборочному чертежу и монтажной схеме. Для маркировки используют следующие способы:

- 1) различную расцветку изоляции проводов;
- 2) окраску или нумерацию поливинилхлоридных трубок, применяемых для закрепления концов изоляции (трубки нумеруют на автомате, в специальных штампах или надписывают от руки маркировочными чернилами);
- 3) пластмассовые бирки с условным обозначением места подсоединения, надетые на провода.

Жгуты, в которых нельзя произвести замену вышедших из строя проводов, обеспечиваются запасными проводами. Количество их берется из расчета 8... 10 % общего количества в жгуте, но не меньше двух проводов. Длина и сечение запасных проводов должны быть равны наибольшей длине и сечению проводов, имеющих в жгуте. Длина выводов жгута должна быть достаточной для присоединения к узлам и элементам схемы

прибора без натяжения; кроме того, должен иметься запас в 10... 12 мм для повторной зачистки и присоединения каждого конца провода.

Типовой технологический процесс изготовления жгута включает в себя следующие операции:

резку проводов и изоляционных трубок;

укладку проводов на шаблоне и вязку их в жгут;

заделку концов проводов жгута с одновременной их маркировкой;

контроль жгута (прозвонку);

защиту жгута изоляционной лентой;

выходной контроль (визуальный осмотр на соответствие эталону и прозвонку).

Длина заготавливаемых проводов должна соответствовать размерам, указанным в технологической карте или таблице заготовок проводов. Резка проводов и экранирующих оплеток производится на автоматах, а также с помощью монтажных или гильотинных ножниц и кусачек.

При ручном способе заготовки проводов для жгутов длина их определяется с помощью образцов или линейки. В серийном производстве применяются специальные автоматы для мерной резки проводов на заданную длину.

3. Контроль изготовленного жгута.

Контроль простого жгута можно выполнить применяя измерительный прибор.

Контроль сложных жгутов осуществляется на специальных полуавтоматических стендах по заданной программе. Жгут на панели стенда закрепляют вручную, а правильность раскладки проводов и сопротивление их изоляции контролируют автоматически. Сначала проводится контроль на соответствие электрическим схемам соединений, т. е. проверка правильности раскладки проводов. С этой целью необходимое напряжение последовательно подают на один из концов проверяемого провода. При правильной раскладке проводов напряжение должно фиксироваться во всех проводах жгута, электрически связанных с проверяемым проводом. Далее необходимо убедиться в отсутствии напряжения в проводах жгута, которые электрически не связаны с проверяемым проводом.

Дидактическая единица: 2.4 выявлять и устранять механические и электрические неполадки в работе аппаратуры, приборов и комплектующих;

Занятие(-я):

12.1.4.Измерение параметров резисторов, конденсаторов, катушек и индуктивности и дросселей, трансформаторов.

12.1.5.Применение приборов при снятии характеристик частотно- избирательных узлов радиоаппаратуры.

12.1.6.Нахождение и устранение неисправностей со сменой отдельных элементов и узлов.

12.2.2.Выбор и подключение электроизмерительного прибора при проверке параметров радиоэлементов.

12.2.3.Техника безопасности при измерениях.

15.4.1.Применение механизации и автоматизации при сборке и монтаже радиоэлектронной аппаратуре и приборов

16.3.1.«Усилительное устройство»

Задание №1

Выявить и устранить механические и электрические неполадки в работе аппаратуры, приборов и комплектующих.

<i>Оценка</i>	<i>Показатели оценки</i>
3	<p>Проведена проверка на один вопрос из трех:</p> <p>1. Проверка целостности дорожек, качества пайки радиодеталей . При изготовлении печатной платы на схему «Выпрямительное устройство» необходимо уметь производить проверку на целостность дорожек и контактов, надежность механических соединений и электрических контактов применяя электроизмерительный прибор. Основным достоинством пайки является создание соединений без расплавления основного материала малых толщин (0,3-0,5 мм) при ремонте тонкостенных деталей, а значит не перегревать тонкие проводнички на печатной плате. В процессе пайки уметь выполнять пригонку и сборку спаиваемых деталей; нагрев и охлаждение соединения; контроль готового изделия.</p> <p>2. Требования предъявляемые к монтажу:</p> <ul style="list-style-type: none">- Пайка медных проводов должна проводиться с применением канифолевого флюса;- Рабочий конец паяльника должен быть очищен от окалины, зачищен напильником и залужен;- К одному контакту или штырю допускается пайка из 2-3 проводов;- Зачистка проводов должна производиться только электроножом;- Рабочее место должно оборудоваться вентиляцией;

- Сращивать провода при помощи пайки категорически запрещается;
- Нагар на рабочей части стержня паяльника очищать лоскутком суровой бязи;
- Зачистку проводов из полихлорвиниловой фторопластовой хлопчатобумажной шелковой оплетки производить обязательно электроножом на длину от 0,5-20 мм.
- Выводы полупроводниковых приборов залуживать только с теплоотводом;
- На место пайки вначале нанести небольшое количество канифоли, а потом припой.
- На месте пайки через слой припоя должны быть видны механические крепления соединяемых деталей и в то же время припой должен хорошо обволочь (пропитаться) в скелет пайки. Излишки припоя удалить паяльником.
- Время пайки не более 5 сек.

3. Проверка параметров применяемых деталей.

Уметь проверять параметры применяемых деталей.

Тщательно проверять все детали, входящие в схему, их соответствие техническим и технологическим требованиям то есть, об исправности резисторов судить по примерному совпадению показаний тестера с номинальными значениями сопротивления резистора указанными на его корпусе.

Параметры резисторов:

1. Номинальной величиной сопротивления называют указываемое на резисторе значение (числом, или кодом) сопротивления, являющееся средним для данной совокупности.
2. Номинальной мощностью рассеяния называют максимально допустимую мощность, которое резистор может рассеивать при непрерывной электрической нагрузке и заданной температуре окружающей среды, не изменяя параметров свыше норм, установленных техническими условиями.
3. Электрической прочностью резистора называют предельное рабочее напряжение, которое при нормальных условиях эксплуатации кратковременно прикладывается к выводам резистора без нарушения его работоспособности.

4. Температурный коэффициент сопротивления
5. Уровень собственных шумов резистора определяется переменным электрическим напряжением на его зажимах вследствие теплового изменения объемной концентрации электронов в его проводящем элементе.
6. Коэффициент напряжения характеризует нелинейную зависимость величины сопротивления резистора от приложенного напряжения, проявляющуюся в неметаллических проводящих элементах.
7. Стабильность резисторов характеризуется изменением величины сопротивления в результате влияния как внешних (влажности, температуры), так и внутренних (физико-химические процессы в проводящем слое) факторов. Эти изменения могут быть как обратимыми (восстанавливаются при прекращении действия возбуждающего фактора), так и необратимыми (не восстанавливаются).
8. Допустимое отклонение величины сопротивления от номинальной

Старение резисторов характеризуется изменением величины сопротивления резистора от времени и происходит как при хранении, так и при эксплуатации. Полное сопротивление непроволочного резистора зависит от частоты и носит комплексный характер. Допустимое максимальное напряжение.

Проверка конденсаторов - при подключении прибора к элементу (положительный провод прибора к плюсовому выводу емкости, а общий провод к отрицательному).

Стрелка прибора должна быть вначале отклоняться до нуля, а затем по мере заряда конденсатора, вернуться к отметке, соответствующий максимальному сопротивлению.

Если прибор показал сопротивление равное бесконечность, то конденсатор исправен.

При проверке конденсатора большой емкости (несколько мкФ и более) в момент подключения тестера его стрелка кратковременно отбрасывается к нулю (из-за большого зарядного тока), но затем возвращается в положение, близкое к бесконечности.

К электрическим неисправностям относятся:

- Пробой конденсаторов;
- Короткое замыкание пластин;
- Изменение номинальной емкости сверх допуска из-за старения диэлектрика, попадания на него влаги, перегрева, деформации;
- Повышение тока утечки из-за ухудшения изоляции. Полная или частичная потеря емкости электролитических конденсаторов происходит в результате высыхания электролита.

Простейший способ проверки исправности конденсатора – внешний осмотр, при котором обнаруживаются механические повреждения.

Если при внешнем осмотре дефекты не обнаружены, проводят электрическую проверку. Она включает:

- Проверку на короткое замыкание;
- Проверку на пробой;
- Проверку на целостность выводов;
- Проверку тока утечки (сопротивление изоляции);
- Измерение емкости.

Конденсаторы средней емкости (от 500 пФ до 1 мкФ) проверяли с помощью последовательно подключенных к выводам конденсатора телефонов и источника тока. При исправном конденсаторе в момент замыкания цепи в телефонах прослушивается щелчок.

Производить проверку исправности полупроводниковых диодов с использованием обычного мультиметра, который включали в режим измерения сопротивления. У исправного диода сопротивление в прямом включении («+» – на анод, «-» – на катод) должно быть значительно меньше сопротивления в обратном включении («-» – на анод, «+» на катод). При проверке диода последовательно оценивается его сопротивление в прямом включении - его сопротивление должно стремиться к нулю, а в обратном к бесконечности

Если сопротивления диода в прямом и обратном включении близки к нулю, диод неисправен, неисправность – пробой. Если сопротивления диода в прямом и обратном включении бесконечно большие, диод неисправен, неисправность – обрыв.

Параметры диода:

Крутизна анодной характеристики при которой миллиамперметр показывает на сколько изменяется анодный ток при изменении анодного напряжения на 1 вольт.

Применять стабилитрон для автоматического поддержания и с требуемой точностью напряжение и ток на нагрузке, при изменении дестабилизирующих факторов в обусловленных пределах. Для максимального подавления пульсаций и стабилизации питающего напряжения применять стабилизаторы напряжения. Полупроводниковые стабилитроны, называемые иногда опорными диодами, предназначены для стабилизации напряжения; их работа основана на использовании явления электрического пробоя р-п перехода при включении диода в обратном направлении. При относительно небольших обратных напряжениях в р-п переходе возникает сильное электрическое поле, вызывающее электрический пробой р-п перехода. В режиме электрического пробоя нагрев диода не носит лавинообразного характера; поэтому пробой этого типа не переходит в необратимый тепловой пробой. Конструктивно во многом стабилитрон аналогичен кремниевому плоскостному выпрямительному диоду. Не следует включать стабилитроны параллельно, так как из-за разброса их параметров разряд может возникать только у одного стабилитрона и его ток может превысить максимально допустимое значение. Не рекомендуется включать конденсатор емкостью более 0,1 мкф между анодом и катодом стабилитрона тлеющего разряда, так как это может привести к релаксационным колебаниям. На электроды стабилитрона нельзя подавать переменное напряжение или напряжение обратной полярности на анод минус. Ток через стабилитрон должен быть в пределах указанного в таблице рабочего диапазона токов, причем рабочую точку желательно выбрать в середине этого диапазона.

Производить проверку трансформатора на механические (экрана, сердечника, выводов, каркаса и крепежной арматуры) и электрические (обрывы обмоток; замыкания между витками обмоток; короткое замыкание обмотки на корпус, сердечник, экран или арматуру; пробой между обмотками, на корпус или между витками одной обмотки; уменьшение сопротивления изоляции).

4

Проведена проверка на два вопроса из трех:

1. Проверка целостности дорожек, качества пайки радиодеталей .
При изготовлении печатной платы на схему «Выпрямительное устройство» необходимо уметь производить проверку на целостность дорожек и контактов, надежность механических соединений и электрических контактов применяя электроизмерительный прибор. Основным достоинством пайки является создание соединений без расплавления основного материала малых толщин (0,3-0,5 мм) при ремонте тонкостенных деталей, а значит не перегревать тонкие проводнички на печатной плате. В процессе пайки уметь выполнять пригонку и сборку спаиваемых деталей; нагрев и охлаждение соединения; контроль готового изделия.

2. Требования предъявляемые к монтажу:

- Пайка медных проводов должна проводиться с применением канифолевого флюса;
- Рабочий конец паяльника должен быть очищен от окислы, зачищен напильником и залужен;
- К одному контакту или штырю допускается пайка из 2-3 проводов;
- Зачистка проводов должна производиться только электроножом;
- Рабочее место должно оборудоваться вентиляцией;
- Сращивать провода при помощи пайки категорически запрещается;
- Нагар на рабочей части стержня паяльника очищать лоскутком суровой бязи;
- Зачистку проводов из полихлорвиниловой фторопластовой хлопчатобумажной шелковой оплетки производить обязательно электроножом на длину от 0,5-20 мм.
- Выводы полупроводниковых приборов залуживать только с теплоотводом;
- На место пайки вначале нанести небольшое количество канифоли, а потом припой.
- На месте пайки через слой припоя должны быть видны механические крепления соединяемых деталей и в то же время припой должен хорошо обволоочь (пропитаться) в скелет пайки. Излишки припоя удалить паяльником.
- Время пайки не более 5 сек.

3. Проверка параметров применяемых деталей.

Уметь проверять параметры применяемых деталей.

Тщательно проверять все детали, входящие в схему, их соответствие техническим и технологическим требованиям то есть, об исправности резисторов судить по примерному совпадению показаний тестера с номинальными значениями сопротивления резистора указанными на его корпусе.

Параметры резисторов:

1. Номинальной величиной сопротивления называют указываемое на резисторе значение (числом, или кодом) сопротивления, являющееся средним для данной совокупности.
2. Номинальной мощностью рассеяния называют максимально допустимую мощность, которое резистор может рассеивать при непрерывной электрической нагрузке и заданной температуре окружающей среды, не изменяя параметров свыше норм, установленных техническими условиями.
3. Электрической прочностью резистора называют предельное рабочее напряжение, которое при нормальных условиях эксплуатации кратковременно прикладывается к выводам резистора без нарушения его работоспособности.
4. Температурный коэффициент сопротивления
5. Уровень собственных шумов резистора определяется переменным электрическим напряжением на его зажимах вследствие теплового изменения объемной концентрации электронов в его проводящем элементе.
6. Коэффициент напряжения характеризует нелинейную зависимость величины сопротивления резистора от приложенного напряжения, проявляющуюся в неметаллических проводящих элементах.
7. Стабильность резисторов характеризуется изменением величины сопротивления в результате влияния как внешних (влажности, температуры), так и внутренних (физико-химические процессы в проводящем слое) факторов. Эти изменения могут быть как обратимыми (восстанавливаются при прекращении действия возбуждающего фактора), так и необратимыми (не восстанавливаются).
8. Допустимое отклонение величины сопротивления от

номинальной

Старение резисторов характеризуется изменением величины сопротивления резистора от времени и происходит как при хранении, так и при эксплуатации. Полное сопротивление непроволочного резистора зависит от частоты и носит комплексный характер. Допустимое максимальное напряжение.

Проверка конденсаторов - при подключении прибора к элементу (положительный провод прибора к плюсовому выводу емкости, а общий провод к отрицательному).

Стрелка прибора должна быть вначале отклоняться до нуля, а затем по мере заряда конденсатора, вернуться к отметке, соответствующий максимальному сопротивлению.

Если прибор показал сопротивление равное бесконечность, то конденсатор исправен.

При проверке конденсатора большой емкости (несколько мкФ и более) в момент подключения тестера его стрелка кратковременно отбрасывается к нулю (из-за большого зарядного тока), но затем возвращается в положение, близкое к бесконечности.

К электрическим неисправностям относятся:

- Пробой конденсаторов;
- Короткое замыкание пластин;
- Изменение номинальной емкости сверх допуска из-за старения диэлектрика, попадания на него влаги, перегрева, деформации;
- Повышение тока утечки из-за ухудшения изоляции. Полная или частичная потеря емкости электролитических конденсаторов происходит в результате высыхания электролита.

Простейший способ проверки исправности конденсатора – внешний осмотр, при котором обнаруживаются механические повреждения.

Если при внешнем осмотре дефекты не обнаружены, проводят электрическую проверку. Она включает:

- Проверку на короткое замыкание;

- Проверку на пробой;
- Проверку на целость выводов;
- Проверку тока утечки (сопротивление изоляции);
- Измерение емкости.

Конденсаторы средней емкости (от 500 пФ до 1 мкФ) проверяли с помощью последовательно подключенных к выводам конденсатора телефонов и источника тока. При исправном конденсаторе в момент замыкания цепи в телефонах прослушивается щелчок.

Производить проверку исправности полупроводниковых диодов с использованием обычного мультиметра, который включали в режим измерения сопротивления. У исправного диода сопротивление в прямом включении («+» – на анод, «-» – на катод) должно быть значительно меньше сопротивления в обратном включении («-» – на анод, «+» на катод). При проверке диода последовательно оценивается его сопротивление в прямом включении - его сопротивление должно стремиться к нулю, а в обратном к бесконечности

Если сопротивления диода в прямом и обратном включении близки к нулю, диод неисправен, неисправность – пробой. Если сопротивления диода в прямом и обратном включении бесконечно большие, диод неисправен, неисправность – обрыв.

Параметры диода:

Крутизна анодной характеристики при которой миллиамперметр показывает на сколько изменяется анодный ток при изменении анодного напряжения на 1 вольт.

Применять стабилитрон для автоматического поддержания и с требуемой точностью напряжение и ток на нагрузке, при изменении дестабилизирующих факторов в обусловленных пределах. Для максимального подавления пульсаций и стабилизации питающего напряжения применять стабилизаторы напряжения. Полупроводниковые стабилитроны, называемые иногда опорными диодами, предназначены для стабилизации напряжения; их работа основана на использовании явления электрического пробоя р-п перехода при включении диода в обратном направлении. При относительно небольших обратных напряжениях в р-п переходе возникает сильное электрическое поле, вызывающее электрический пробой р-п перехода. В режиме электрического пробоя нагрев диода не носит лавинообразного характера; поэтому пробой этого типа не переходит в

необратимый тепловой пробой. Конструктивно во многом стабилитрон аналогичен кремниевому плоскостному выпрямительному диоду. Не следует включать стабилитроны параллельно, так как из-за разброса их параметров разряд может возникать только у одного стабилитрона и его ток может превысить максимально допустимое значение. Не рекомендуется включать конденсатор емкостью более 0,1 мкф между анодом и катодом стабилитрона тлеющего разряда, так как это может привести к релаксационным колебаниям. На электроды стабилитрона нельзя подавать переменное напряжение или напряжение обратной полярности на анод минус. Ток через стабилитрон должен быть в пределах указанного в таблице рабочего диапазона токов, причем рабочую точку желательно выбрать в середине этого диапазона.

Производить проверку трансформатора на механические (экрана, сердечника, выводов, каркаса и крепежной арматуры) и электрические (обрывы обмоток; замыкания между витками обмоток; короткое замыкание обмотки на корпус, сердечник, экран или арматуру; пробой между обмотками, на корпус или между витками одной обмотки; уменьшение сопротивления изоляции).

5

Проведена проверка на три вопроса из трех:

1. Проверка целостности дорожек, качества пайки радиодеталей .
При изготовлении печатной платы на схему «Выпрямительное устройство» необходимо уметь производить проверку на целостность дорожек и контактов, надежность механических соединений и электрических контактов применяя электроизмерительный прибор. Основным достоинством пайки является создание соединений без расплавления основного материала малых толщин (0,3-0,5 мм) при ремонте тонкостенных деталей, а значит не перегревать тонкие проводнички на печатной плате. В процессе пайки уметь выполнять пригонку и сборку спаиваемых деталей; нагрев и охлаждение соединения; контроль готового изделия.

2. Требования предъявляемые к монтажу:

- Пайка медных проводов должна проводиться с применением канифолевого флюса;
- Рабочий конец паяльника должен быть очищен от окислы, зачищен напильником и залужен;
- К одному контакту или штырю допускается пайка из 2-3 проводов;
- Зачистка проводов должна производиться только электроножом;
- Рабочее место должно оборудоваться вентиляцией;
- Сращивать провода при помощи пайки категорически запрещается;
- Нагар на рабочей части стержня паяльника очищать лоскутком суровой бязи;
- Зачистку проводов из полихлорвиниловой фторопластовой хлопчатобумажной шелковой оплетки производить обязательно электроножом на длину от 0,5-20 мм.
- Выводы полупроводниковых приборов залуживать только с теплоотводом;
- На место пайки вначале нанести небольшое количество канифоли, а потом припой.
- На месте пайки через слой припоя должны быть видны механические крепления соединяемых деталей и в то же время припой должен хорошо обволочь (пропитаться) в скелет пайки. Излишки припоя удалить паяльником.
- Время пайки не более 5 сек.

3. Проверка параметров применяемых деталей.

Уметь проверять параметры применяемых деталей.

Тщательно проверять все детали, входящие в схему, их соответствие техническим и технологическим требованиям то есть, об исправности резисторов судить по примерному совпадению показаний тестера с номинальными значениями сопротивления резистора указанными на его корпусе.

Параметры резисторов:

1. Номинальной величиной сопротивления называют указываемое на резисторе значение (числом, или кодом) сопротивления, являющееся средним для данной совокупности.
2. Номинальной мощностью рассеяния называют максимально допустимую мощность, которое резистор может рассеивать при непрерывной электрической нагрузке и заданной температуре окружающей среды, не изменяя параметров свыше норм, установленных техническими условиями.
3. Электрической прочностью резистора называют предельное рабочее напряжение, которое при нормальных условиях эксплуатации кратковременно прикладывается к выводам резистора без нарушения его работоспособности.
4. Температурный коэффициент сопротивления
5. Уровень собственных шумов резистора определяется переменным электрическим напряжением на его зажимах вследствие теплового изменения объемной концентрации электронов в его проводящем элементе.
6. Коэффициент напряжения характеризует нелинейную зависимость величины сопротивления резистора от приложенного напряжения, проявляющуюся в неметаллических проводящих элементах.
7. Стабильность резисторов характеризуется изменением величины сопротивления в результате влияния как внешних (влажности, температуры), так и внутренних (физико-химические процессы в проводящем слое) факторов. Эти изменения могут быть как обратимыми (восстанавливаются при прекращении действия возбуждающего фактора), так и необратимыми (не восстанавливаются).
8. Допустимое отклонение величины сопротивления от

номинальной

Старение резисторов характеризуется изменением величины сопротивления резистора от времени и происходит как при хранении, так и при эксплуатации. Полное сопротивление непроволочного резистора зависит от частоты и носит комплексный характер. Допустимое максимальное напряжение.

Проверка конденсаторов - при подключении прибора к элементу (положительный провод прибора к плюсовому выводу емкости, а общий провод к отрицательному).

Стрелка прибора должна быть вначале отклоняться до нуля, а затем по мере заряда конденсатора, вернуться к отметке, соответствующий максимальному сопротивлению.

Если прибор показал сопротивление равное бесконечность, то конденсатор исправен.

При проверке конденсатора большой емкости (несколько мкФ и более) в момент подключения тестера его стрелка кратковременно отбрасывается к нулю (из-за большого зарядного тока), но затем возвращается в положение, близкое к бесконечности.

К электрическим неисправностям относятся:

- Пробой конденсаторов;
- Короткое замыкание пластин;
- Изменение номинальной емкости сверх допуска из-за старения диэлектрика, попадания на него влаги, перегрева, деформации;
- Повышение тока утечки из-за ухудшения изоляции. Полная или частичная потеря емкости электролитических конденсаторов происходит в результате высыхания электролита.

Простейший способ проверки исправности конденсатора – внешний осмотр, при котором обнаруживаются механические повреждения.

Если при внешнем осмотре дефекты не обнаружены, проводят электрическую проверку. Она включает:

- Проверку на короткое замыкание;

- Проверку на пробой;
- Проверку на целость выводов;
- Проверку тока утечки (сопротивление изоляции);
- Измерение емкости.

Конденсаторы средней емкости (от 500 пФ до 1 мкФ) проверяли с помощью последовательно подключенных к выводам конденсатора телефонов и источника тока. При исправном конденсаторе в момент замыкания цепи в телефонах прослушивается щелчок.

Производить проверку исправности полупроводниковых диодов с использованием обычного мультиметра, который включали в режим измерения сопротивления. У исправного диода сопротивление в прямом включении («+» – на анод, «-» – на катод) должно быть значительно меньше сопротивления в обратном включении («-» – на анод, «+» на катод). При проверке диода последовательно оценивается его сопротивление в прямом включении - его сопротивление должно стремиться к нулю, а в обратном к бесконечности

Если сопротивления диода в прямом и обратном включении близки к нулю, диод неисправен, неисправность – пробой. Если сопротивления диода в прямом и обратном включении бесконечно большие, диод неисправен, неисправность – обрыв.

Параметры диода:

Крутизна анодной характеристики при которой миллиамперметр показывает на сколько изменяется анодный ток при изменении анодного напряжения на 1 вольт.

Применять стабилитрон для автоматического поддержания и с требуемой точностью напряжение и ток на нагрузке, при изменении дестабилизирующих факторов в обусловленных пределах. Для максимального подавления пульсаций и стабилизации питающего напряжения применять стабилизаторы напряжения. Полупроводниковые стабилитроны, называемые иногда опорными диодами, предназначены для стабилизации напряжения; их работа основана на использовании явления электрического пробоя р-п перехода при включении диода в обратном направлении. При относительно небольших обратных напряжениях в р-п переходе возникает сильное электрическое поле, вызывающее электрический пробой р-п перехода. В режиме электрического пробоя нагрев диода не носит лавинообразного характера; поэтому пробой этого типа не переходит в

необратимый тепловой пробой. Конструктивно во многом стабилитрон аналогичен кремниевому плоскостному выпрямительному диоду. Не следует включать стабилитроны параллельно, так как из-за разброса их параметров разряд может возникать только у одного стабилитрона и его ток может превысить максимально допустимое значение. Не рекомендуется включать конденсатор емкостью более 0,1 мкФ между анодом и катодом стабилитрона тлеющего разряда, так как это может привести к релаксационным колебаниям. На электроды стабилитрона нельзя подавать переменное напряжение или напряжение обратной полярности на анод минус. Ток через стабилитрон должен быть в пределах указанного в таблице рабочего диапазона токов, причем рабочую точку желательно выбрать в середине этого диапазона.

Производить проверку трансформатора на механические (экрана, сердечника, выводов, каркаса и крепежной арматуры) и электрические (обрывы обмоток; замыкания между витками обмоток; короткое замыкание обмотки на корпус, сердечник, экран или арматуру; пробой между обмотками, на корпус или между витками одной обмотки; уменьшение сопротивления изоляции).

Дидактическая единица: 2.5 пользоваться технической документацией.

Занятие(-я):

12.1.6. Нахождение и устранение неисправностей со сменой отдельных элементов и узлов.

12.2.4. Определение единицы измерений радиодеталей.

14.1.1. Соблюдение требований при выполнении комплексного задания по технологии изготовления печатных плат.

14.1.2. Составление схем соединения (монтажных схем).

14.2.1. Применение слесарно-сборочных, принципиальных и монтажных схем при изготовлении модуля.

14.5.1. Использование методов при монтажных соединениях.

14.6.2. Выполнение разводки проводов электромонтажа. Бандаж.

15.2.1. Соблюдение технологии при сборке и выполнении монтажа микросхем

16.2.1. Применение технологии при выполнении монтажа сложных узлов и приборов радиоэлектронной аппаратуры.

Задание №1

1. Выявить состав комплектующих, входящих в принципиальную электрическую схему, соединения между ними.

2. Построить принципиальную схему простейшего двух каскадного усилителя,

используя ГОСТ 2.709-72.

3. Выполнить проверку правильности выполненных соединений.

<i>Оценка</i>	<i>Показатели оценки</i>
3	<p>Проверка практической работы по одному вопросу из трех:</p> <p>1. Выявление состава комплектующих, входящих в принципиальную электрическую схему, соединения между ними.</p> <p>Умение читать принципиальные схемы необходимо при самостоятельной сборке электронного устройства и не только. Принципиальная схема – это графическое представление совокупности электронных компонентов, соединенных токоведущими проводниками. Разработка любого электронного устройства начинается с разработки его принципиальной схемы. Именно на принципиальной схеме показано, как именно нужно соединять радиодетали, чтобы в итоге получить готовое электронное устройство, которое способно выполнять определенные функции. Чтобы понять, что же изображено на принципиальной схеме нужно, во-первых знать условное обозначение тех элементов, из которых состоит электронная схема. У любой радиодетали (Резистор, конденсатор, динамик...) есть свое условное графическое обозначение. Это достаточно простые элементы. А вот полупроводниковые электронные компоненты, вроде транзисторов, микросхем, симисторов имеют куда более изощренное изображение. Так, например, у любого биполярного транзистора не менее трех выводов: база, коллектор, эмиттер. На условном изображении биполярного транзистора эти выводы изображены особым образом. Чтобы отличать на схеме резистор от транзистора, во-первых надо знать условное изображение этого элемента и, желательно, его базовые свойства и характеристики. Поскольку каждая радиодеталь уникальна, то в условном изображении графически может быть зашифрована определенная информация. Так, например, известно, что биполярные транзисторы могут иметь разную структуру: р-п-р или п-р-п.</p> <p>Поэтому, перед тем, как начать разбираться в принципиальных схемах, желательно познакомиться с радиодеталью и их свойствами. Так будет легче разобраться, что же все-таки изображено на схем. Кроме условных изображений радиодеталей на принципиальной схеме указывается и другая уточняющая информация. Если внимательно посмотреть на схему, то можно заметить, что рядом с каждым условным изображением</p>

радиодетали стоят несколько латинских букв, это сокращенное буквенное обозначение радиодетали. Сделано это для того, чтобы при описании работы или настройки схемы можно было сослаться на тот или иной элемент. Не трудно заметить, что они еще и пронумерованы, например, вот так: VT1, C2, R33 и т.д. Понятно, что однотипных радиодеталей в схеме может быть сколь угодно много. Поэтому, чтобы упорядочить все это и применяется нумерация. Однотипные радиодетали на схеме пронумерованы начиная с левого верхнего угла, затем по порядку нумерация идет вниз, а затем снова нумерация начинается сверху, а затем вниз и так далее. На схеме рядом с каждой радиодеталью указывается ее основные параметры. Иногда эта информация выносится в таблицу, чтобы упростить для восприятия принципиальную схему. Например, рядом с изображением конденсатора, как правило, указывается его номинальная емкость в микрофарадах или пикофарадах. Также может указываться и номинальное рабочее напряжение, если это важно.

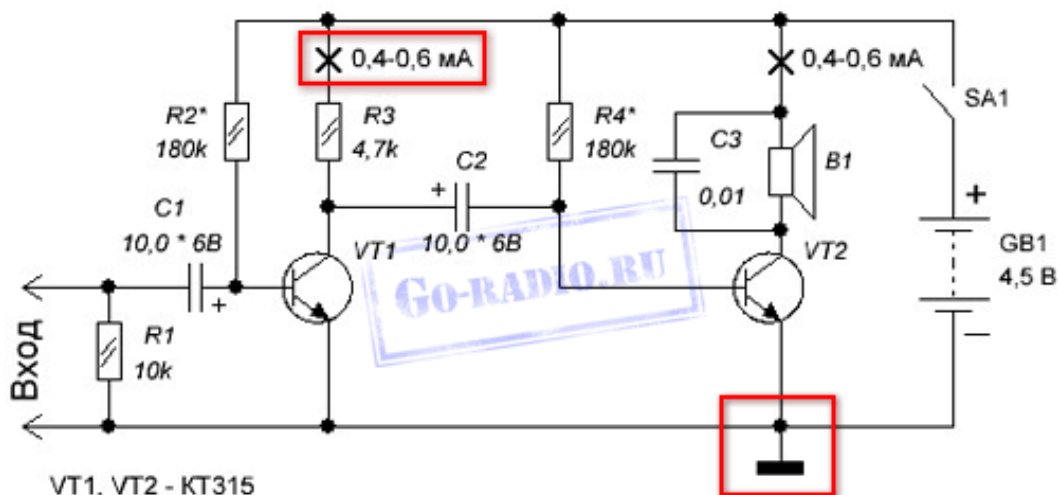
Рядом с УГО транзистора обычно указывается типонаминал транзистора, например, КТ3107, КТ315, ТР120 и т.д. Вообще для любых полупроводниковых электронных компонентов вроде микросхем, диодов, стабилитронов, транзисторов указывается типонаминал компонента, который предполагается для использования в схеме.

Для резисторов обычно указывается всего лишь его номинальное сопротивление в килоомах, омах или мегаомах. Номинальная мощность резистора шифруется наклонными черточками внутри прямоугольника. Также мощность резистора на схеме и на его изображении может и не указываться. Это означает, что мощность резистора может быть любой, даже самой малой, поскольку рабочие токи в схеме незначительны и их может выдержать даже самый маломощный резистор, выпускаемый промышленностью.

2. Построение принципиальной схемы простейшего двухкаскадного усилителя, используя ГОСТ 2.709-72.

На схеме изображены несколько элементов: батарея питания (или просто батарейка) **GB1**; постоянные резисторы **R1, R2, R3, R4**; выключатель питания **SA1**, электролитические конденсаторы **C1, C2**; конденсатор постоянной емкости **C3**; высокоомный динамик **BA1**; биполярные транзисторы **VT1, VT2** структуры **n-p-n**. Как видите, с помощью латинских букв я ссылаюсь на конкретный

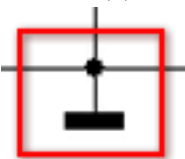
ЭЛЕМЕНТ В СХЕМЕ.



Взглянув на эту схему мы видим что любая электроника работает от электрического тока, следовательно, на схеме должен указываться источник тока, от которого питается схема. Источником тока может быть и батарейка и электросеть переменного тока или же блок питания.

Итак. Так как схема усилителя питается от батареи постоянного тока GB1, то, следовательно, батарейка обладает полярностью: плюсом «+» и минусом «-». На условном изображении батареи питания мы видим, что рядом с ее выводами указана полярность. Так, например, электролитические конденсаторы C1 и C2 обладают полярностью. Если взять реальный электролитический конденсатор, то на его корпусе указывается какой из его выводов плюсовой, а какой минусовой. А теперь, самое главное. При самостоятельной сборке электронных устройств необходимо соблюдать полярность подключения электронных деталей в схеме. Несоблюдение этого простого правила приведет к неработоспособности устройства и, возможно, другим нежелательным последствиям. Поэтому не ленитесь время от времени поглядывать на принципиальную схему, по которой собираете устройство.

На схеме видно, что для сборки усилителя понадобятся постоянные резисторы R1 - R4 мощностью не менее 0,125 Вт. Это видно из их условного обозначения.



Также можно заметить, что резисторы R2* и R4* отмечены звездочкой *. Это означает, что номинальное сопротивление этих

резисторов нужно подобрать с целью налаживания оптимальной работы транзистора. Обычно в таких случаях вместо резисторов, номинал которых нужно подобрать, временно ставится переменный резистор с сопротивлением несколько больше, чем номинал резистора, указанного на схеме. Для определения оптимальной работы транзистора в данном случае в разрыв цепи коллектора подключается миллиамперметр. Место на схеме, куда необходимо подключить амперметр указано на схеме вот так. Тут же указан ток, который соответствует оптимальной работе транзистора.

Напомним, что для замера тока, амперметр включается в разрыв цепи.

Далее включают схему усилителя выключателем SA1 и начинают переменным резистором менять сопротивление $R2^*$. При этом отслеживают показания амперметра и добиваются того, чтобы миллиамперметр показывал ток 0,4 - 0,6 миллиампер (мА). На этом настройка режима транзистора VT1 считается завершенной. Вместо переменного резистора $R2^*$, который мы устанавливали в схему на время настройки, ставится резистор с таким номинальным сопротивлением, которое равно сопротивлению переменного резистора, полученного в результате настройки.

Каков вывод из всего этого длинного повествования о налаживании работы схемы? А вывод таков, что если на схеме вы видите какую-либо радиодеталь со звездочкой (например, $R5^*$), то это значит, что в процессе сборки устройства по данной принципиальной схеме потребуются налаживать работу определенных участков схемы. О том, как налаживать работу устройства, как правило, упоминается в описании к самой принципиальной схеме.

Если взглянуть на схему усилителя, то также можно заметить, что на ней присутствует вот такое условное обозначение.

Этим обозначением показывают так называемый **общий провод**. В технической документации он называется корпусом. Как видим, общим проводом в показанной схеме усилителя является провод, который подключен к минусовому "-" выводу батареи питания GB1. Для других схем общим проводом может быть и тот провод, который подключен к плюсу источника питания. В схемах с двуполярным питанием, общий провод указывается обособленно и не подключен ни к плюсовому, ни к минусовому выводу источника питания.

Зачем "общий провод" или "корпус" указывается на схеме? Относительно общего провода проводятся все измерения в схеме, за исключением тех, которые оговариваются отдельно, а также относительно его подключаются периферийные устройства. По общему проводу течет общий ток, потребляемый всеми элементами схемы.

Общий провод схемы в реальности часто соединяют с металлическим корпусом электронного прибора или металлическим шасси, на котором крепятся печатные платы. Стоит понимать, что общий провод это не то же самое, что и "земля". "Земля" - это заземление, то есть искусственное соединение с землей посредством заземляющего устройства. Обозначается оно на схемах так.



В отдельных случаях общий провод устройства подключают к заземлению.

Как уже было сказано, все радиодетали на принципиальной схеме соединяются с помощью токоведущих проводников.

Токоведущим проводником может быть медный провод или же дорожка из медной фольги на печатной плате. Токоведущий проводник на принципиальной схеме обозначается обычной линией. Вот так.



Места пайки (электрического соединения) этих проводников между собой, либо с выводами радиодеталей изображаются



жирной точкой. Вот так.

Стоит понимать, что на принципиальной схеме точкой указывается только соединение трех и более проводников или выводов.

3. Выполнение проверки правильности выполненных соединений.

Произвести (при новом включении или реконструкции) анализ правильности работы схемы по отдельным цепям (переменного тока и напряжения, по оперативным цепям управления, блокировки, защиты, автоматики и т.д.) и в целом всего устройства в целях устранения возможности появления ложных

цепей или неправильной работы схемы при повреждении в отдельных элементах схемы. При этом необходимо проверить: в цепях сигнализации - значение добавочных сопротивлений резисторов, правильность подключения цепей сигнальных реле, работу схемы при одновременном появлении максимально возможного количества сигналов;

б) в цепях переменного тока защит правильно ли суммируются токи по фазам для направленных и дифференциальных защит, а для дифференциальных защит силовых трансформаторов, блоков генератор-трансформатор - схемы соединений трансформаторов тока;

в) в цепях управления выключателей - работу схемы в различных положениях ключей управления и выбора режимов и блокировки от многократного включения выключателя на короткое замыкание;

г) в цепях трансформатора напряжения - правильность заземления вторичных обмоток трансформатора напряжения и правильность выбора защиты от токов короткого замыкания; Внешнему осмотру подлежат все элементы проверяемого устройства: релейная и коммутационная аппаратура; проводка и ряды выводов на щитах управления, в релейных залах, в распределительных устройствах, в приводах выключателей и разъединителей, в шкафах сборок выводов; кабельные каналы и лотки, контрольные кабели, их концевые разделки и соединительные муфты, трансформаторы тока и напряжения, высокочастотное оборудование и т.д.

При внешнем осмотре необходимо проверить:

б) надежность крепления и правильность выполнения заземлений самой панели, ящиков, устройств РЗА и установленной там аппаратуры;

в) отсутствие механических повреждений аппаратуры, состояние изоляции выводов реле и другой аппаратуры. На шпильки реле желательно надеть изоляционные трубки, а в случае переднего присоединения под выводы реле желательно подложить изолирующие прокладки (за исключением разъемов СУРА);

г) состояние монтажа проводов на панелях, шкафах, ящиках и т.п. Должны отсутствовать неизолированные провода и жилы кабеля. Наиболее целесообразна прокладка проводов в пучках, скрепленных скобками или нитками. В местах прохода проводов через отверстия не должно быть коррозии, острых углов и

заусенцев;

д) отсутствие на смежных зажимах цепей, случайное соединение которых может вызвать отключение и включение присоединения, короткое замыкание в цепях постоянного тока;

е) надежность и правильность выполнения ответвлений от шин (должна обеспечиваться возможность отсоединения и присоединения любого отходящего провода под напряжением и без нарушения разводки основной цепи);

ж) соответствие марки и сечения кабелей проекту (отступление от проекта должно быть согласовано с соответствующей службой РЗА); з) состояние кабелей по трассе прокладки (целостность брони или защитной оболочки и правильность их заземлений, окраска брони, очистка кабелей от джутового покрова), соответствие раскладки кабелей по трассе проекту, состояние конструкций для крепления кабелей, правильность выполнения защиты от механических повреждений, герметичность уплотнений труб, используемых для механической защиты кабелей наружной прокладки, герметичность уплотнений в местах прохождения кабелей через стены и междуэтажные перекрытия, выполнение мер противопожарной безопасности в пределах существующих зон обслуживания;

4 Проверка практической работы по двум вопросам из трех:

1. Выявление состава комплектующих, входящих в принципиальную электрическую схему, соединения между ними.

Умение читать принципиальные схемы необходимо при самостоятельной сборке электронного устройства и не только. Принципиальная схема – это графическое представление совокупности электронных компонентов, соединенных токоведущими проводниками. Разработка любого электронного устройства начинается с разработки его принципиальной схемы. Именно на принципиальной схеме показано, как именно нужно соединять радиодетали, чтобы в итоге получить готовое электронное устройство, которое способно выполнять определенные функции. Чтобы понять, что же изображено на принципиальной схеме нужно, во-первых знать условное обозначение тех элементов, из которых состоит электронная схема. У любой радиодетали (Резистор, конденсатор, динамик...) есть свое условное графическое обозначение. Это достаточно простые элементы. А вот полупроводниковые электронные компоненты, вроде транзисторов, микросхем, симисторов имеют куда более изощренное изображение. Так, например, у любого

биполярного транзистора не менее трех выводов: база, коллектор, эмиттер. На условном изображении биполярного транзистора эти выводы изображены особым образом. Чтобы отличать на схеме резистор от транзистора, во-первых надо знать условное изображение этого элемента и, желательно, его базовые свойства и характеристики. Поскольку каждая радиодеталь уникальна, то в условном изображении графически может быть зашифрована определенная информация. Так, например, известно, что биполярные транзисторы могут иметь разную структуру: **p-n-p** или **n-p-n**.

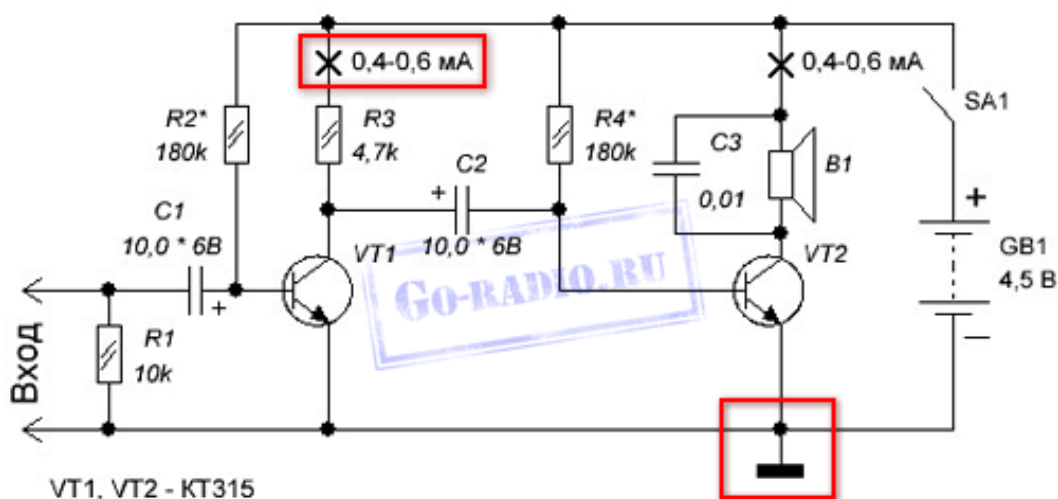
Поэтому, перед тем, как начать разбираться в принципиальных схемах, желательно познакомиться с радиодеталью и их свойствами. Так будет легче разобраться, что же все-таки изображено на схем. Кроме условных изображений радиодеталей на принципиальной схеме указывается и другая уточняющая информация. Если внимательно посмотреть на схему, то можно заметить, что рядом с каждым условным изображением радиодетали стоят несколько латинских букв, это сокращенное буквенное обозначение радиодетали. Сделано это для того, чтобы при описании работы или настройки схемы можно было ссылаться на тот или иной элемент. Не трудно заметить, что они еще и пронумерованы, например, вот так: VT1, C2, R33 и т.д. Понятно, что однотипных радиодеталей в схеме может быть сколь угодно много. Поэтому, чтобы упорядочить все это и применяется нумерация. Однотипные радиодетали на схеме пронумерованы начиная с левого верхнего угла, затем по порядку нумерация идет вниз, а затем снова нумерация начинается сверху, а затем вниз и так далее. На схеме рядом с каждой радиодеталью указывается ее основные параметры. Иногда эта информация выносится в таблицу, чтобы упростить для восприятия принципиальную схему. Например, рядом с изображением конденсатора, как правило, указывается его номинальная емкость в микрофарадах или пикофарадах. Также может указываться и номинальное рабочее напряжение, если это важно.

Рядом с УГО транзистора обычно указывается типонаминал транзистора, например, КТ3107, КТ315, ТР120 и т.д. Вообще для любых полупроводниковых электронных компонентов вроде микросхем, диодов, стабилитронов, транзисторов указывается типонаминал компонента, который предполагается для использования в схеме.

Для резисторов обычно указывается всего лишь его номинальное сопротивление в килоомах, омах или мегаомах. Номинальная мощность резистора шифруется наклонными черточками внутри прямоугольника. Также мощность резистора на схеме и на его изображении может и не указываться. Это означает, что мощность резистора может быть любой, даже самой малой, поскольку рабочие токи в схеме незначительны и их может выдержать даже самый маломощный резистор, выпускаемый промышленностью.

2. Построение принципиальной схемы простейшего двухкаскадного усилителя, используя ГОСТ 2.709-72.

На схеме изображены несколько элементов: батарея питания (или просто батарейка) **GB1**; постоянные резисторы **R1, R2, R3, R4**; выключатель питания **SA1**, электролитические конденсаторы **C1, C2**; конденсатор постоянной емкости **C3**; высокоомный динамик **BA1**; биполярные транзисторы **VT1, VT2** структуры **n-p-n**. Как видите, с помощью латинских букв я ссылаюсь на конкретный элемент в схеме.

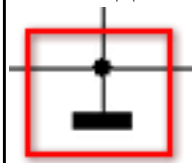


Взглянув на эту схему мы видим что любая электроника работает от электрического тока, следовательно, на схеме должен указываться источник тока, от которого питается схема. Источником тока может быть и батарейка и электросеть переменного тока или же блок питания.

Итак. Так как схема усилителя питается от батареи постоянного тока GB1, то, следовательно, батарейка обладает полярностью: плюсом «+» и минусом «-». На условном изображении батареи питания мы видим, что рядом с ее выводами указана полярность. Так, например, электролитические конденсаторы C1 и C2 обладают полярностью. Если взять реальный электролитический

конденсатор, то на его корпусе указывается какой из его выводов плюсовой, а какой минусовой. А теперь, самое главное. При самостоятельной сборке электронных устройств необходимо соблюдать полярность подключения электронных деталей в схеме. Несоблюдение этого простого правила приведет к неработоспособности устройства и, возможно, другим нежелательным последствиям. Поэтому не ленитесь время от времени поглядывать на принципиальную схему, по которой собираете устройство.

На схеме видно, что для сборки усилителя понадобятся постоянные резисторы R1 - R4 мощностью не менее 0,125 Вт. Это видно из их условного обозначения.



Также можно заметить, что резисторы **R2*** и **R4*** отмечены звездочкой *. Это означает, что номинальное сопротивление этих резисторов нужно подобрать с целью налаживания оптимальной работы транзистора. Обычно в таких случаях вместо резисторов, номинал которых нужно подобрать, временно ставится переменный резистор с сопротивлением несколько больше, чем номинал резистора, указанного на схеме. Для определения оптимальной работы транзистора в данном случае в разрыв цепи коллектора подключается миллиамперметр. Место на схеме, куда необходимо подключить амперметр указано на схеме вот так. Тут же указан ток, который соответствует оптимальной работе транзистора.

Напомним, что для замера тока, амперметр включается в разрыв цепи.

Далее включают схему усилителя выключателем SA1 и начинают переменным резистором менять сопротивление **R2***. При этом отслеживают показания амперметра и добиваются того, чтобы миллиамперметр показывал ток 0,4 - 0,6 миллиампер (мА). На этом настройка режима транзистора VT1 считается завершенной. Вместо переменного резистора R2*, который мы устанавливали в схему на время наладки, ставится резистор с таким номинальным сопротивлением, которое равно сопротивлению переменного резистора, полученного в результате наладки.

Каков вывод из всего этого длинного повествования о налаживании работы схемы? А вывод таков, что если на схеме вы видите какую-либо радиодеталь со звездочкой (например, **R5***),

то это значит, что в процессе сборки устройства по данной принципиальной схеме потребуются налаживать работу определенных участков схемы. О том, как налаживать работу устройства, как правило, упоминается в описании к самой принципиальной схеме.

Если взглянуть на схему усилителя, то также можно заметить, что на ней присутствует вот такое условное обозначение.

Этим обозначением показывают так называемый **общий провод**. В технической документации он называется корпусом. Как видим, общим проводом в показанной схеме усилителя является провод, который подключен к минусовому "-" выводу батареи питания GB1. Для других схем общим проводом может быть и тот провод, который подключен к плюсу источника питания. В схемах с двуполярным питанием, общий провод указывается обособленно и не подключен ни к плюсовому, ни к минусовому выводу источника питания.

Зачем "общий провод" или "корпус" указывается на схеме?

Относительно общего провода проводятся все измерения в схеме, за исключением тех, которые оговариваются отдельно, а также относительно его подключаются периферийные устройства. По общему проводу течет общий ток, потребляемый всеми элементами схемы.

Общий провод схемы в реальности часто соединяют с металлическим корпусом электронного прибора или металлическим шасси, на котором крепятся печатные платы. Стоит понимать, что общий провод это не то же самое, что и "земля". "**Земля**" - это заземление, то есть искусственное соединение с землей посредством заземляющего устройства. Обозначается оно на схемах так.



В отдельных случаях общий провод устройства подключают к заземлению.

Как уже было сказано, все радиодетали на принципиальной схеме соединяются с помощью токоведущих проводников.

Токоведущим проводником может быть медный провод или же дорожка из медной фольги на печатной плате. Токоведущий проводник на принципиальной схеме обозначается обычной линией. Вот так.

Места пайки (электрического соединения) этих проводников между собой, либо с выводами радиодеталей изображаются

жирной точкой. Вот так.

Стоит понимать, что на принципиальной схеме точкой указывается только соединение трех и более проводников или выводов.

3. Выполнение проверки правильности выполненных соединений.

Произвести (при новом включении или реконструкции) анализ правильности работы схемы по отдельным цепям (переменного тока и напряжения, по оперативным цепям управления, блокировки, защиты, автоматики и т.д.) и в целом всего устройства в целях устранения возможности появления ложных цепей или неправильной работы схемы при повреждении в отдельных элементах схемы. При этом необходимо проверить:

- в цепях сигнализации - значение добавочных сопротивлений резисторов, правильность подключения цепей сигнальных реле, работу схемы при одновременном появлении максимально возможного количества сигналов;

- б) в цепях переменного тока защит правильно ли суммируются токи по фазам для направленных и дифференциальных защит, а для дифференциальных защит силовых трансформаторов, блоков генератор-трансформатор - схемы соединений трансформаторов тока;

- в) в цепях управления выключателей - работу схемы в различных положениях ключей управления и выбора режимов и блокировки от многократного включения выключателя на короткое замыкание;

- г) в цепях трансформатора напряжения - правильность заземления вторичных обмоток трансформатора напряжения и правильность выбора защиты от токов короткого замыкания;

Внешнему осмотру подлежат все элементы проверяемого устройства: релейная и коммутационная аппаратура; проводка и ряды выводов на щитах управления, в релейных залах, в распределительных устройствах, в приводах выключателей и разъединителей, в шкафах сборок выводов; кабельные каналы и лотки, контрольные кабели, их концевые разделки и соединительные муфты, трансформаторы тока и напряжения,

высокочастотное оборудование и т.д.

При внешнем осмотре необходимо проверить:

б) надежность крепления и правильность выполнения заземлений самой панели, ящиков, устройств РЗА и установленной там аппаратуры;

в) отсутствие механических повреждений аппаратуры, состояние изоляции выводов реле и другой аппаратуры. На шпильки реле желательно надеть изоляционные трубки, а в случае переднего присоединения под выводы реле желательно подложить изолирующие прокладки (за исключением разъемов СУРА);

г) состояние монтажа проводов на панелях, шкафах, ящиках и т.п. Должны отсутствовать неизолированные провода и жилы кабеля. Наиболее целесообразна прокладка проводов в пучках, скрепленных скобками или нитками. В местах прохода проводов через отверстия не должно быть коррозии, острых углов и заусенцев;

д) отсутствие на смежных зажимах цепей, случайное соединение которых может вызвать отключение и включение присоединения, короткое замыкание в цепях постоянного тока;

е) надежность и правильность выполнения ответвлений от шин (должна обеспечиваться возможность отсоединения и присоединения любого отходящего провода под напряжением и без нарушения разводки основной цепи);

ж) соответствие марки и сечения кабелей проекту (отступление от проекта должно быть согласовано с соответствующей службой РЗА); з) состояние кабелей по трассе прокладки (целостность брони или защитной оболочки и правильность их заземлений, окраска брони, очистка кабелей от джутового покрова), соответствие раскладки кабелей по трассе проекту, состояние конструкций для крепления кабелей, правильность выполнения защиты от механических повреждений, герметичность уплотнений труб, используемых для механической защиты кабелей наружной прокладки, герметичность уплотнений в местах прохождения кабелей через стены и междуэтажные перекрытия, выполнение мер противопожарной безопасности в пределах существующих зон обслуживания;

Проверка практической работы по трем вопросам из трех:

1. Выявление состава комплектующих, входящих в принципиальную электрическую схему, соединения между ними.

Умение читать принципиальные схемы необходимо при самостоятельной сборке электронного устройства и не только. Принципиальная схема – это графическое представление совокупности электронных компонентов, соединенных токоведущими проводниками. Разработка любого электронного устройства начинается с разработки его принципиальной схемы. Именно на принципиальной схеме показано, как именно нужно соединять радиодетали, чтобы в итоге получить готовое электронное устройство, которое способно выполнять определенные функции. Чтобы понять, что же изображено на принципиальной схеме нужно, во-первых знать условное обозначение тех элементов, из которых состоит электронная схема. У любой радиодетали (Резистор, конденсатор, динамик...) есть свое условное графическое обозначение. Это достаточно простые элементы. А вот полупроводниковые электронные компоненты, вроде транзисторов, микросхем, симисторов имеют куда более изощренное изображение. Так, например, у любого биполярного транзистора не менее трех выводов: база, коллектор, эмиттер. На условном изображении биполярного транзистора эти выводы изображены особым образом. Чтобы отличать на схеме резистор от транзистора, во-первых надо знать условное изображение этого элемента и, желательно, его базовые свойства и характеристики. Поскольку каждая радиодеталь уникальна, то в условном изображении графически может быть зашифрована определенная информация. Так, например, известно, что биполярные транзисторы могут иметь разную структуру: **p-n-p** или **n-p-n**.

Поэтому, перед тем, как начать разбираться в принципиальных схемах, желательно познакомиться с радиодеталью и их свойствами. Так будет легче разобраться, что же все-таки изображено на схем. Кроме условных изображений радиодеталей на принципиальной схеме указывается и другая уточняющая информация. Если внимательно посмотреть на схему, то можно заметить, что рядом с каждым условным изображением радиодетали стоят несколько латинских букв, это сокращенное буквенное обозначение радиодетали. Сделано это для того, чтобы при описании работы или настройки схемы можно было ссылаться на тот или иной элемент. Не трудно заметить, что они

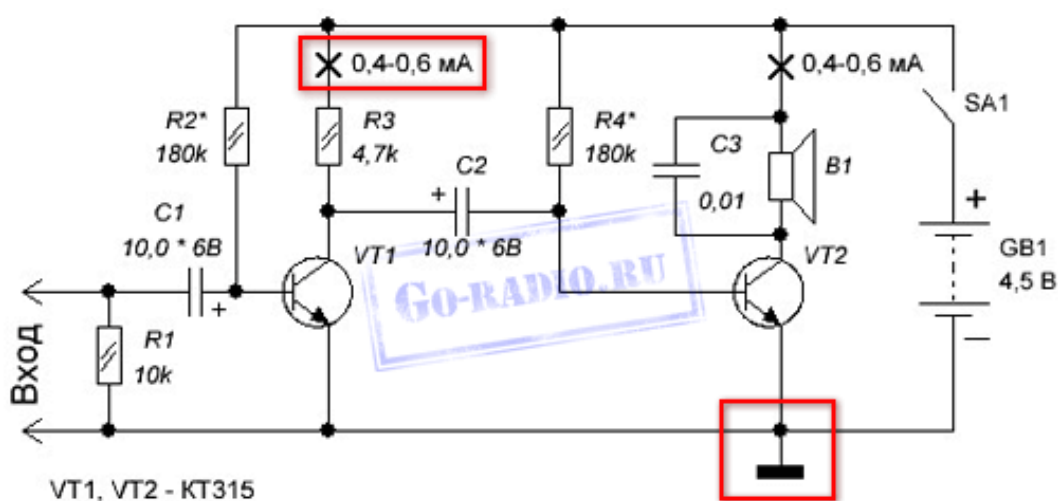
еще и пронумерованы, например, вот так: VT1, C2, R33 и т.д. Понятно, что однотипных радиодеталей в схеме может быть сколь угодно много. Поэтому, чтобы упорядочить все это и применяется нумерация. Однотипные радиодетали на схеме пронумерованы начиная с левого верхнего угла, затем по порядку нумерация идет вниз, а затем снова нумерация начинается сверху, а затем вниз и так далее. На схеме рядом с каждой радиодеталью указывается ее основные параметры. Иногда эта информация выносится в таблицу, чтобы упростить для восприятия принципиальную схему. Например, рядом с изображением конденсатора, как правило, указывается его номинальная емкость в микрофарадах или пикофарадах. Также может указываться и номинальное рабочее напряжение, если это важно.

Рядом с УГО транзистора обычно указывается типономинал транзистора, например, КТ3107, КТ315, ТР120 и т.д. Вообще для любых полупроводниковых электронных компонентов вроде микросхем, диодов, стабилитронов, транзисторов указывается типономинал компонента, который предполагается для использования в схеме.

Для резисторов обычно указывается всего лишь его номинальное сопротивление в килоомах, омах или мегаомах. Номинальная мощность резистора шифруется наклонными черточками внутри прямоугольника. Также мощность резистора на схеме и на его изображении может и не указываться. Это означает, что мощность резистора может быть любой, даже самой малой, поскольку рабочие токи в схеме незначительны и их может выдержать даже самый маломощный резистор, выпускаемый промышленностью.

2. Построение принципиальной схемы простейшего двухкаскадного усилителя, используя ГОСТ 2.709-72.

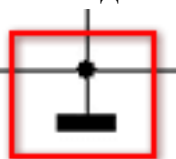
На схеме изображены несколько элементов: батарея питания (или просто батарейка) **GB1**; постоянные резисторы **R1, R2, R3, R4**; выключатель питания **SA1**, электролитические конденсаторы **C1, C2**; конденсатор постоянной емкости **C3**; высокоомный динамик **BA1**; биполярные транзисторы **VT1, VT2** структуры **n-p-n**. Как видите, с помощью латинских букв я ссылаюсь на конкретный элемент в схеме.



Взглянув на эту схему мы видим что любая электроника работает от электрического тока, следовательно, на схеме должен указываться источник тока, от которого питается схема. Источником тока может быть и батарейка и электросеть переменного тока или же блок питания.

Итак. Так как схема усилителя питается от батареи постоянного тока GB1, то, следовательно, батарейка обладает полярностью: плюсом «+» и минусом «-». На условном изображении батареи питания мы видим, что рядом с ее выводами указана полярность. Так, например, электролитические конденсаторы C1 и C2 обладают полярностью. Если взять реальный электролитический конденсатор, то на его корпусе указывается какой из его выводов плюсовой, а какой минусовой. А теперь, самое главное. При самостоятельной сборке электронных устройств необходимо соблюдать полярность подключения электронных деталей в схеме. Несоблюдение этого простого правила приведет к неработоспособности устройства и, возможно, другим нежелательным последствиям. Поэтому не ленитесь время от времени поглядывать на принципиальную схему, по которой собираете устройство.

На схеме видно, что для сборки усилителя понадобятся постоянные резисторы R1 - R4 мощностью не менее 0,125 Вт. Это видно из их условного обозначения.



Также можно заметить, что резисторы R2* и R4* отмечены звездочкой *. Это означает, что номинальное сопротивление этих резисторов нужно подобрать с целью налаживания оптимальной

работы транзистора. Обычно в таких случаях вместо резисторов, номинал которых нужно подобрать, временно ставится переменный резистор с сопротивлением несколько больше, чем номинал резистора, указанного на схеме. Для определения оптимальной работы транзистора в данном случае в разрыв цепи коллектора подключается миллиамперметр. Место на схеме, куда необходимо подключить амперметр указано на схеме вот так. Тут же указан ток, который соответствует оптимальной работе транзистора.

Напомним, что для замера тока, амперметр включается в разрыв цепи.

Далее включают схему усилителя выключателем SA1 и начинают переменным резистором менять сопротивление **R2***. При этом отслеживают показания амперметра и добиваются того, чтобы миллиамперметр показывал ток 0,4 - 0,6 миллиампер (мА). На этом настройка режима транзистора VT1 считается завершённой. Вместо переменного резистора R2*, который мы устанавливали в схему на время наладки, ставится резистор с таким номинальным сопротивлением, которое равно сопротивлению переменного резистора, полученного в результате наладки.

Каков вывод из всего этого длинного повествования о налаживании работы схемы? А вывод таков, что если на схеме вы видите какую-либо радиодеталь со звездочкой (например, **R5***), то это значит, что в процессе сборки устройства по данной принципиальной схеме потребуется налаживать работу определенных участков схемы. О том, как налаживать работу устройства, как правило, упоминается в описании к самой принципиальной схеме.

Если взглянуть на схему усилителя, то также можно заметить, что на ней присутствует вот такое условное обозначение.

Этим обозначением показывают так называемый **общий провод**. В технической документации он называется корпусом. Как видим, общим проводом в показанной схеме усилителя является провод, который подключен к минусовому "-" выводу батареи питания GB1. Для других схем общим проводом может быть и тот провод, который подключен к плюсу источника питания. В схемах с двуполярным питанием, общий провод указывается обособленно и не подключен ни к плюсовому, ни к минусовому выводу источника питания.

Зачем "общий провод" или "корпус" указывается на схеме?

Относительно общего провода проводятся все измерения в схеме, за исключением тех, которые оговариваются отдельно, а также относительно его подключаются периферийные устройства. По общему проводу течет общий ток, потребляемый всеми элементами схемы.

Общий провод схемы в реальности часто соединяют с металлическим корпусом электронного прибора или металлическим шасси, на котором крепятся печатные платы. Стоит понимать, что общий провод это не то же самое, что и "земля". "Земля" - это заземление, то есть искусственное соединение с землей посредством заземляющего устройства. Обозначается оно на схемах так.



В отдельных случаях общий провод устройства подключают к заземлению.

Как уже было сказано, все радиодетали на принципиальной схеме соединяются с помощью токоведущих проводников.

Токоведущим проводником может быть медный провод или же дорожка из медной фольги на печатной плате. Токоведущий проводник на принципиальной схеме обозначается обычной линией. Вот так.



Места пайки (электрического соединения) этих проводников между собой, либо с выводами радиодеталей изображаются



жирной точкой. Вот так.

Стоит понимать, что на принципиальной схеме точкой указывается только соединение трех и более проводников или выводов.

3. Выполнение проверки правильности выполненных соединений.

Произвести (при новом включении или реконструкции) анализ правильности работы схемы по отдельным цепям (переменного тока и напряжения, по оперативным цепям управления, блокировки, защиты, автоматики и т.д.) и в целом всего устройства в целях устранения возможности появления ложных цепей или неправильной работы схемы при повреждении в

отдельных элементах схемы. При этом необходимо проверить: в цепях сигнализации - значение добавочных сопротивлений резисторов, правильность подключения цепей сигнальных реле, работу схемы при одновременном появлении максимально возможного количества сигналов;

б) в цепях переменного тока защит правильно ли суммируются токи по фазам для направленных и дифференциальных защит, а для дифференциальных защит силовых трансформаторов, блоков генератор-трансформатор - схемы соединений трансформаторов тока;

в) в цепях управления выключателей - работу схемы в различных положениях ключей управления и выбора режимов и блокировки от многократного включения выключателя на короткое замыкание;

г) в цепях трансформатора напряжения - правильность заземления вторичных обмоток трансформатора напряжения и правильность выбора защиты от токов короткого замыкания; Внешнему осмотру подлежат все элементы проверяемого устройства: релейная и коммутационная аппаратура; проводка и ряды выводов на щитах управления, в релейных залах, в распределительных устройствах, в приводах выключателей и разъединителей, в шкафах сборок выводов; кабельные каналы и лотки, контрольные кабели, их концевые разделки и соединительные муфты, трансформаторы тока и напряжения, высокочастотное оборудование и т.д.

При внешнем осмотре необходимо проверить:

б) надежность крепления и правильность выполнения заземлений самой панели, ящиков, устройств РЗА и установленной там аппаратуры;

в) отсутствие механических повреждений аппаратуры, состояние изоляции выводов реле и другой аппаратуры. На шпильки реле желательно надеть изоляционные трубки, а в случае переднего присоединения под выводы реле желательно подложить изолирующие прокладки (за исключением разъемов СУРА);

г) состояние монтажа проводов на панелях, шкафах, ящиках и т.п. Должны отсутствовать неизолированные провода и жилы кабеля. Наиболее целесообразна прокладка проводов в пучках, скрепленных скобками или нитками. В местах прохода проводов через отверстия не должно быть коррозии, острых углов и заусенцев;

д) отсутствие на смежных зажимах цепей, случайное соединение которых может вызвать отключение и включение присоединения, короткое замыкание в цепях постоянного тока;

е) надежность и правильность выполнения ответвлений от шин (должна обеспечиваться возможность отсоединения и присоединения любого отходящего провода под напряжением и без нарушения разводки основной цепи);

ж) соответствие марки и сечения кабелей проекту (отступление от проекта должно быть согласовано с соответствующей службой РЗА); з) состояние кабелей по трассе прокладки (целостность брони или защитной оболочки и правильность их заземлений, окраска брони, очистка кабелей от джутового покрова), соответствие раскладки кабелей по трассе проекту, состояние конструкций для крепления кабелей, правильность выполнения защиты от механических повреждений, герметичность уплотнений труб, используемых для механической защиты кабелей наружной прокладки, герметичность уплотнений в местах прохождения кабелей через стены и междуэтажные перекрытия, выполнение мер противопожарной безопасности в пределах существующих зон обслуживания;

3. ФОНД ОЦЕНОЧНЫХ СРЕДСТВ ДИСЦИПЛИНЫ, ИСПОЛЬЗУЕМЫЙ ДЛЯ ПРОМЕЖУТОЧНОЙ АТТЕСТАЦИИ

№ семестра	Вид промежуточной аттестации
6	Дифференцированный зачет

Дифференцированный зачет может быть выставлен автоматически по результатам текущих контролей
Текущий контроль №1
Текущий контроль №2
Текущий контроль №3
Текущий контроль №4
Текущий контроль №5
Текущий контроль №6

Метод и форма контроля: Контрольная работа (Опрос)

Вид контроля: По выбору выполнить три теоретических и два практических

Дидактическая единица для контроля:

1.1 требования к организации рабочего места монтажника радиоэлектронной аппаратуры;

Задание №1 (из текущего контроля)

Перечислить требования к организации рабочего места монтажника радиоэлектронной аппаратуры.

<i>Оценка</i>	<i>Показатели оценки</i>
3	<p>Раскрыт один вопрос из трех.</p> <p>1. Определить цель и правила внутреннего распорядка в учебно-производственной мастерской.</p> <p>Целью учебно-производственной практики является закрепление и углубление теоретических знаний по данной дисциплине и привитие им первичных практических навыков по выполнению основных операций ремонта радиоаппаратуры.</p> <p>Помещение для проведения практических работ по слесарно-сборочным работам и электромонтажу оборудована в специальном производственном классе. Он содержит весь необходимый комплекс лабораторно-производственного оборудования. Сюда входят специально оборудованные столы на 15 рабочих мест, снабженные пультами индивидуального пользования, освещением, вентиляцией, инструментом</p>

электромонтажника, настенная информация, средства технического обучения. Питание лаборатории осуществляется централизованно источниками высокого и низкого напряжения. Рабочее место слесаря сборщика и монтажника радиоэлектронной аппаратуры и приборов - это участок производственной площади, предназначенный для выполнения определенной работы и оснащенный соответствующим оборудованием, инструментом и материалами: эл. паяльники соответствующей мощности, подставка для паяльника, нож для снятия изоляции, прибор для измерения температуры, тара для хранения флюса и припоя, набор инструмента (отвертки, плоскогубцы, круглогубцы, кусачки боковые и торцевые, напильник, пинцет, ключи гаечные, линейка, ножницы, кисточки, лупа, коврики напольные и на столы рабочие.

- продувка сжатым воздухом монтажа должна происходить в отдельно отведенном месте оборудованной вентиляцией при выполнении работ связанных протаскиванием проводов в экранированную оплетку в гибких шлангах или коллекторах необходимо пользоваться специальными перчатками.

- категорически запрещается производить доработки монтажа в схемах блоков которые находятся под напряжением

- аппаратура, с которой мы работаем должна быть заземлена.

2. Техника безопасности на рабочем месте.

При выполнении монтажных работ необходимо придерживаться следующих правил по техники безопасности:

1. На рабочем месте не должно быть ничего лишнего.
2. Рабочее место эл. монтажника оборудуется хорошим освещением.
3. Вытяжной вентиляцией.
4. Электрическими точками для электроинструментов.
5. Рабочее место должно быть заземлено.
6. Инструменты и оборудование должно быть в исправном состоянии.
7. На рабочем месте не должно быть ничего лишнего.
8. Руки должны быть сухими и чистыми.
9. Паяльник класть на только на подставку.
10. Не проверять степень нагрева паяльника на ощупь.
11. При пайке не придерживать детали руками, только

пинцетом или плоскогубцами.

12. Не очищать паяльник от лишнего припоя путем встряхивания, только прикосновением жала паяльника к припою или х/б ткани.
13. Зачищать жало паяльника следует тогда, когда он не нагрет.
14. Не выполнять монтажные работы, когда блок находится под напряжением.
15. Все жидкости хранить в закрытой стеклянной таре с наклеенным ярлычком.
16. Провод после пайки откусывать от себя и соседей.

Режим работы и организация рабочего места электромонтажника.

3. Виды и задачи инструктажей по безопасности труда.

Ответственность за организацию своевременного и качественного обучения и проверки знаний по охране труда несет руководитель. А своевременность обучения работников контролирует инженер по охране труда.

Инструктажи по характеру и времени проведения подразделяются на:

- 1. вводный инструктаж при приеме на работу;**
- 2. первичный инструктаж на рабочем месте;**
- 3. внеплановый инструктаж при введении нового оборудования, при изменении технологического процесса, инструментов, сырья;**
- 4. целевой инструктаж проводят перед выполнением следующих работ:**

а). разовые работы не связанные с прямыми обязанностями;

б) специальные (погрузка, выгрузка, уборка территорий....)

в) ликвидация последствий аварий, стихийных бедствий, катастроф;

г) производство работ, на которые оформляется наряд-допуск ... и др. мероприятия.

4

Раскрыто два вопроса из трех.

1. Определить цель и правила внутреннего распорядка в учебно-производственной мастерской.

Целью учебно-производственной практики является закрепление и углубление теоретических знаний по данной дисциплине и привитие им первичных практических навыков по выполнению основных операций ремонта радиоаппаратуры.

Помещение для проведения практических работ по слесарно-

сборочным работам и электромонтажу оборудована в специальном производственном классе. Он содержит весь необходимый комплекс лабораторно-производственного оборудования. Сюда входят специально оборудованные столы на 15 рабочих мест, снабженные пультами индивидуального пользования, освещением, вентиляцией, инструментом электромонтажника, настенная информация, средства технического обучения. Питание лаборатории осуществляется централизованно источниками высокого и низкого напряжения.

Рабочее место слесаря сборщика и монтажника радиоэлектронной аппаратуры и приборов - это участок производственной площади, предназначенный для выполнения определенной работы и оснащенный соответствующим оборудованием, инструментом и материалами: эл. паяльники соответствующей мощности, подставка для паяльника, нож для снятия изоляции, прибор для измерения температуры, тара для хранения флюса и припоя, набор инструмента (отвертки, плоскогубцы, круглогубцы, кусачки боковые и торцевые, напильник, пинцет, ключи гаечные, линейка, ножницы, кисточки, лупа, коврики напольные и на столы рабочие.

- продувка сжатым воздухом монтажа должна происходить в отдельно отведенном месте оборудованной вентиляцией при выполнении работ связанных протаскиванием проводов в экранированную оплетку в гибких шлангах или коллекторах необходимо пользоваться специальными перчатками.

- категорически запрещается производить доработки монтажа в схемах блоков которые находятся под напряжением

- аппаратура, с которой мы работаем должна быть заземлена.

2. Техника безопасности на рабочем месте.

При выполнении монтажных работ необходимо придерживаться следующих правил по техники безопасности:

1. На рабочем месте не должно быть ничего лишнего.
2. Рабочее место эл. монтажника оборудуется хорошим освещением.
3. Вытяжной вентиляцией.
4. Электрическими точками для электроинструментов.
5. Рабочее место должно быть заземлено.
6. Инструменты и оборудование должно быть в исправном

состоянии.

7. На рабочем месте не должно быть ничего лишнего.
8. Руки должны быть сухими и чистыми.
9. Паяльник класть не только на подставку.
10. Не проверять степень нагрева паяльника на ощупь.
11. При пайке не придерживать детали руками, только пинцетом или плоскогубцами.
12. Не очищать паяльник от лишнего припоя путем встряхивания, только прикосновением жала паяльника к припою или х/б ткани.
13. Зачищать жало паяльника следует тогда, когда он не нагрет.
14. Не выполнять монтажные работы, когда блок находится под напряжением.
15. Все жидкости хранить в закрытой стеклянной таре с наклеенным ярлычком.
16. Провод после пайки откусывать от себя и соседей.

Режим работы и организация рабочего места электромонтажника.

3. Виды и задачи инструктажей по безопасности труда.

Ответственность за организацию своевременного и качественного обучения и проверки знаний по охране труда несет руководитель. А своевременность обучения работников контролирует инженер по охране труда.

Инструктажи по характеру и времени проведения подразделяются на:

- 1. вводный инструктаж при приеме на работу;**
- 2. первичный инструктаж на рабочем месте;**
- 3. внеплановый инструктаж при введении нового оборудования, при изменении технологического процесса, инструментов, сырья;**
- 4. целевой инструктаж проводят перед выполнением следующих работ:**

а). разовые работы не связанные с прямыми обязанностями;

б) специальные (погрузка, выгрузка, уборка территорий...)

в) ликвидация последствий аварий, стихийных бедствий, катастроф;

г) производство работ, на которые оформляется наряд-допуск ... и др. мероприятия.

5

Раскрыто три вопроса из трех.

1. Определить цель и правила внутреннего распорядка в учебно-производственной мастерской.

Целью учебно-производственной практики является закрепление и углубление теоретических знаний по данной дисциплине и привитие им первичных практических навыков по выполнению основных операций ремонта радиоаппаратуры.

Помещение для проведения практических работ по слесарно-сборочным работам и электромонтажу оборудована в специальном производственном классе. Он содержит весь необходимый комплекс лабораторно-производственного оборудования. Сюда входят специально оборудованные столы на 15 рабочих мест, снабженные пультами индивидуального пользования, освещением, вентиляцией, инструментом электромонтажника, настенная информация, средства технического обучения. Питание лаборатории осуществляется централизованно источниками высокого и низкого напряжения.

Рабочее место слесаря сборщика и монтажника радиоэлектронной аппаратуры и приборов - это участок производственной площади, предназначенный для выполнения определенной работы и оснащенный соответствующим оборудованием, инструментом и материалами: эл. паяльники соответствующей мощности, подставка для паяльника, нож для снятия изоляции, прибор для измерения температуры, тара для хранения флюса и припоя, набор инструмента (отвертки, плоскогубцы, круглогубцы, кусачки боковые и торцевые, напильник, пинцет, ключи гаечные, линейка, ножницы, кисточки, лупа, коврики напольные и на столы рабочие.

- продувка сжатым воздухом монтажа должна происходить в отдельно отведенном месте оборудованной вентиляцией при выполнении работ связанных протаскиванием проводов в экранированную оплетку в гибких шлангах или коллекторах необходимо пользоваться специальными перчатками.

- категорически запрещается производить доработки монтажа в схемах блоков которые находятся под напряжением

- аппаратура, с которой мы работаем должна быть заземлена.

2. Техника безопасности на рабочем месте.

При выполнении монтажных работ необходимо придерживаться следующих правил по техники безопасности:

1. На рабочем месте не должно быть ничего лишнего.
2. Рабочее место эл. монтажника оборудуется хорошим освещением.
3. Вытяжной вентиляцией.
4. Электрическими точками для электроинструментов.
5. Рабочее место должно быть заземлено.
6. Инструменты и оборудование должно быть в исправном состоянии.
7. На рабочем месте не должно быть ничего лишнего.
8. Руки должны быть сухими и чистыми.
9. Паяльник класть не только на подставку.
10. Не проверять степень нагрева паяльника на ощупь.
11. При пайке не придерживать детали руками, только пинцетом или плоскогубцами.
12. Не очищать паяльник от лишнего припоя путем встряхивания, только прикосновением жала паяльника к припою или х/б ткани.
13. Зачищать жало паяльника следует тогда, когда он не нагрет.
14. Не выполнять монтажные работы, когда блок находится под напряжением.
15. Все жидкости хранить в закрытой стеклянной таре с наклеенным ярлычком.
16. Провод после пайки откусывать от себя и соседей.

Режим работы и организация рабочего места электромонтажника.

3. Виды и задачи инструктажей по безопасности труда.

Ответственность за организацию своевременного и качественного обучения и проверки знаний по охране труда несет руководитель. А своевременность обучения работников контролирует инженер по охране труда.

Инструктажи по характеру и времени проведения подразделяются на:

- 1. вводный инструктаж при приеме на работу;**
- 2. первичный инструктаж на рабочем месте;**
- 3. внеплановый инструктаж при введении нового оборудования, при изменении технологического процесса, инструментов, сырья;**
- 4. целевой инструктаж проводят перед выполнением следующих работ:**

а) разовые работы не связанные с прямыми обязанностями;

б) специальные (погрузка, выгрузка, уборка территорий...) в) ликвидация последствий аварий, стихийных бедствий, катастроф; г) производство работ, на которые оформляется наряд-допуск ... и др. мероприятия.
--

Дидактическая единица для контроля:

1.2 требования к организации рабочего места слесаря-сборщика;

Задание №1 (из текущего контроля)

Ответить на вопросы:

1. Определить цель и правила внутреннего распорядка в учебно-производственной мастерской.
2. Как соблюдается техника безопасности на рабочем месте.
3. Охарактеризовать виды и задачи инструктажей по безопасности труда.

Образец ответов:

1. Определить цель и правила внутреннего распорядка в учебно-производственной мастерской.

Целью учебно-производственной практики является закрепление и углубление теоретических знаний по данной дисциплине и привитие им первичных практических навыков по выполнению основных операций ремонта радиоаппаратуры.

Помещение для проведения практических работ по слесарно-сборочным работам и электромонтажу оборудована в специальном производственном классе. Он содержит весь необходимый комплекс лабораторно-производственного оборудования. Сюда входят специально оборудованные столы на 15 рабочих мест, снабженные пультами индивидуального пользования, освещением, вентиляцией, инструментом электромонтажника, настенная информация, средства технического обучения. Питание лаборатории осуществляется централизованно источниками высокого и низкого напряжения.

Рабочее место слесаря сборщика и монтажника радиоэлектронной аппаратуры и приборов - это участок производственной площади, предназначенный для выполнения определенной работы и оснащенный соответствующим оборудованием, инструментом и материалами: эл. паяльники соответствующей мощности, подставка для паяльника, нож для снятия изоляции, прибор для измерения температуры, тара для хранения флюса и припоя, набор инструмента (отвертки, плоскогубцы, круглогубцы, кусачки боковые и торцевые, напильник, пинцет, ключи гаечные, линейка, ножницы, кисточки, лупа, коврики напольные и на столы рабочие.

- продувка сжатым воздухом монтажа должна происходить в отдельно отведенном месте оборудованной вентиляцией при выполнении работ связанных

протаскиванием проводов в экранированную оплетку в гибких шлангах или коллекторах необходимо пользоваться специальными перчатками.

- категорически запрещается производить доработки монтажа в схемах блоков которые находятся под напряжением

- аппаратура, с которой мы работаем должна быть заземлена.

2. Техника безопасности на рабочем месте.

При выполнении монтажных работ необходимо придерживаться следующих правил по техники безопасности:

1. На рабочем месте не должно быть ничего лишнего.
2. Рабочее место эл. монтажника оборудуется хорошим освещением.
3. Вытяжной вентиляцией.
4. Электрическими точками для электроинструментов.
5. Рабочее место должно быть заземлено.
6. Инструменты и оборудование должно быть в исправном состоянии.
7. На рабочем месте не должно быть ничего лишнего.
8. Руки должны быть сухими и чистыми.
9. Паяльник класть на только на подставку.
10. Не проверять степень нагрева паяльника на ощупь.
11. При пайке не придерживать детали руками, только пинцетом или плоскогубцами.
12. Не очищать паяльник от лишнего припоя путем встряхивания, только прикосновением жала паяльника к припою или х/б ткани.
13. Зачищать жало паяльника следует тогда, когда он не нагрет.
14. Не выполнять монтажные работы, когда блок находится под напряжением.
15. Все жидкости хранить в закрытой стеклянной таре с наклеенным ярлычком.
16. Провод после пайки откусывать от себя и соседей.

3. Виды и задачи инструктажей по безопасности труда.

Инструктажи по характеру и времени проведения подразделяются на:

- 1. вводный инструктаж при приеме на работу;**
- 2. первичный инструктаж на рабочем месте;**
- 3. внеплановый инструктаж при введении нового оборудования, при изменении технологического процесса, инструментов, сырья;**
- 4. целевой инструктаж проводят перед выполнением следующих работ:**
 - а) разовые работы не связанные с прямыми обязанностями;
 - б) специальные (погрузка, выгрузка, уборка территорий...);
 - в) ликвидация последствий аварий, стихийных бедствий, катастроф;

г) производство работ, на которые оформляется наряд-допуск ...и др. мероприятия.

<i>Оценка</i>	<i>Показатели оценки</i>
3	Раскрыт один вопрос из трех.
4	Раскрыто два вопроса из трех.
5	Раскрыто три вопроса из трех.

Дидактическая единица для контроля:

1.3 правила гигиены, электрической безопасности и пожарной безопасности труда;

Задание №1 (из текущего контроля)

Рассказать о правилах гигиены, электрической безопасности и пожарной безопасности труда.

<i>Оценка</i>	<i>Показатели оценки</i>
---------------	--------------------------

3

Раскрыт один вопрос из трех.

1. Определить цель и правила внутреннего распорядка в учебно-производственной мастерской.

Помещение для проведения практических работ по слесарно-сборочным работам и электромонтажу оборудована в специальном производственном классе. Он содержит весь необходимый комплекс лабораторно-производственного оборудования. Сюда входят специально оборудованные столы на 15 рабочих мест, снабженные пультами индивидуального пользования, освещением, вентиляцией, инструментом электромонтажника, настенная информация, средства технического обучения. Питание лаборатории осуществляется централизованно источниками высокого и низкого напряжения. Рабочее место слесаря сборщика и монтажника радиоэлектронной аппаратуры и приборов - это участок производственной площади, предназначенный для выполнения определенной работы и оснащенный соответствующим оборудованием, инструментом и материалами: эл. паяльники соответствующей мощности, подставка для паяльника, нож для снятия изоляции, прибор для измерения температуры, тара для хранения флюса и припоя, набор инструмента (отвертки, плоскогубцы, круглогубцы, кусачки боковые и торцевые, напильник, пинцет, ключи гаечные, линейка, ножницы, кисточки, лупа, коврики напольные и на столы рабочие.

- продувка сжатым воздухом монтажа должна происходить в отдельно отведенном месте оборудованной вентиляцией при выполнении работ связанных протаскиванием проводов в экранированную оплетку в гибких шлангах или коллекторах необходимо пользоваться специальными перчатками.

- категорически запрещается производить доработки монтажа в схемах блоков которые находятся под напряжением

- аппаратура, с которой мы работаем должна быть заземлена.

- рабочий должен быть одет в спец. одежду.

2. Техника безопасности на рабочем месте.

При выполнении монтажных работ необходимо придерживаться следующих правил по техники безопасности:

1. На рабочем месте не должно быть ничего лишнего.

2. Рабочее место эл. монтажника оборудуется хорошим освещением.

3. Вытяжной вентиляцией.
4. Электрическими точками для электроинструментов.
5. Рабочее место должно быть заземлено.
6. Инструменты и оборудование должно быть в исправном состоянии.
7. На рабочем месте не должно быть ничего лишнего.
8. Руки должны быть сухими и чистыми.
9. Паяльник класть не только на подставку.
10. Не проверять степень нагрева паяльника на ощупь.
11. При пайке не придерживать детали руками, только пинцетом или плоскогубцами.
12. Не очищать паяльник от лишнего припоя путем встряхивания, только прикосновением жала паяльника к припою или х/б ткани.
13. Зачищать жало паяльника следует тогда, когда он не нагрет.
14. Не выполнять монтажные работы, когда блок находится под напряжением.
15. Все жидкости хранить в закрытой стеклянной таре с наклеенным ярлычком.
16. Провод после пайки откусывать от себя и соседей.

17. Соблюдение режима работы и организация рабочего места электромонтажника.

Виды и задачи инструктажей по безопасности труда. Ответственность за организацию своевременного и качественного обучения и проверки знаний по охране труда несет руководитель. А своевременность обучения работников контролирует инженер по охране труда.

Инструктажи по характеру и времени проведения подразделяются на:

- 1. вводный инструктаж при приеме на работу;**
- 2. первичный инструктаж на рабочем месте;**
- 3. внеплановый инструктаж при введении нового оборудования, при изменении технологического процесса, инструментов, сырья;**
- 4. целевой инструктаж проводят перед выполнением следующих работ:**
 - а). разовые работы не связанные с прямыми обязанностями;
 - б) специальные (погрузка, выгрузка, уборка территорий....)
 - в) ликвидация последствий аварий, стихийных бедствий,

катастроф;

г) производство работ, на которые оформляется наряд-допуск ... и др. мероприятия.

3. Действие электрического тока на организм человека.

Электрический ток, проходя через тело человека оказывает:

Термическое, химическое, механическое и биологическое воздействие.

1. Термическое воздействие – это ожоги, электрические знаки, металлизация кожи.

2. Химическое воздействие – это электролиз кожи нарушение физиологических функций при облучении мощным потоком ультрафиолетовых лучей электролитической дуги приводит к воспалению оболочек глаз.

3. Механическое воздействие тока – проявляется при разрыве или расслоении мышц, разрыве сухожилий, вывихах суставов...сокращений мышц.

4. Биологическое воздействие током – приводит к электрическому удару или шоку (потеря сознания нарушения деятельности сердца или дыхания, что приводит к смерти).

Причины электро-травматизма:

1. Случайное прикосновение;
2. Появление напряжения на металлических частях электрооборудования, нарушения изоляции;
3. Ошибочное включение электроустановок на которых работают люди;

4. Отсутствие заземления здания и электроустановок

4

Раскрыты два вопроса из трех.

1. Определить цель и правила внутреннего распорядка в учебно-производственной мастерской.

Помещение для проведения практических работ по слесарно-сборочным работам и электромонтажу оборудована в специальном производственном классе. Он содержит весь необходимый комплекс лабораторно-производственного оборудования. Сюда входят специально оборудованные столы на 15 рабочих мест, снабженные пультами индивидуального пользования, освещением, вентиляцией, инструментом электромонтажника, настенная информация, средства технического обучения. Питание лаборатории осуществляется централизованно источниками высокого и низкого напряжения. Рабочее место слесаря сборщика и монтажника радиоэлектронной аппаратуры и приборов - это участок производственной площади, предназначенный для выполнения определенной работы и оснащенный соответствующим оборудованием, инструментом и материалами: эл. паяльники соответствующей мощности, подставка для паяльника, нож для снятия изоляции, прибор для измерения температуры, тара для хранения флюса и припоя, набор инструмента (отвертки, плоскогубцы, круглогубцы, кусачки боковые и торцевые, напильник, пинцет, ключи гаечные, линейка, ножницы, кисточки, лупа, коврики напольные и на столы рабочие.

- продувка сжатым воздухом монтажа должна происходить в отдельно отведенном месте оборудованной вентиляцией при выполнении работ связанных протаскиванием проводов в экранированную оплетку в гибких шлангах или коллекторах необходимо пользоваться специальными перчатками.

- категорически запрещается производить доработки монтажа в схемах блоков которые находятся под напряжением

- аппаратура, с которой мы работаем должна быть заземлена.

- рабочий должен быть одет в спец. одежду.

2. Техника безопасности на рабочем месте.

При выполнении монтажных работ необходимо придерживаться следующих правил по техники безопасности:

1. На рабочем месте не должно быть ничего лишнего.

2. Рабочее место эл. монтажника оборудуется хорошим освещением.

3. Вытяжной вентиляцией.
4. Электрическими точками для электроинструментов.
5. Рабочее место должно быть заземлено.
6. Инструменты и оборудование должно быть в исправном состоянии.
7. На рабочем месте не должно быть ничего лишнего.
8. Руки должны быть сухими и чистыми.
9. Паяльник класть не только на подставку.
10. Не проверять степень нагрева паяльника на ощупь.
11. При пайке не придерживать детали руками, только пинцетом или плоскогубцами.
12. Не очищать паяльник от лишнего припоя путем встряхивания, только прикосновением жала паяльника к припою или х/б ткани.
13. Зачищать жало паяльника следует тогда, когда он не нагрет.
14. Не выполнять монтажные работы, когда блок находится под напряжением.
15. Все жидкости хранить в закрытой стеклянной таре с наклеенным ярлычком.
16. Провод после пайки откусывать от себя и соседей.

17. Соблюдение режима работы и организация рабочего места электромонтажника.

Виды и задачи инструктажей по безопасности труда. Ответственность за организацию своевременного и качественного обучения и проверки знаний по охране труда несет руководитель. А своевременность обучения работников контролирует инженер по охране труда.

Инструктажи по характеру и времени проведения подразделяются на:

- 1. вводный инструктаж при приеме на работу;**
- 2. первичный инструктаж на рабочем месте;**
- 3. внеплановый инструктаж при введении нового оборудования, при изменении технологического процесса, инструментов, сырья;**
- 4. целевой инструктаж проводят перед выполнением следующих работ:**
 - а). разовые работы не связанные с прямыми обязанностями;
 - б) специальные (погрузка, выгрузка, уборка территорий....)
 - в) ликвидация последствий аварий, стихийных бедствий,

катастроф;

г) производство работ, на которые оформляется наряд-допуск ... и др. мероприятия.

3. Действие электрического тока на организм человека.

Электрический ток, проходя через тело человека оказывает:

Термическое, химическое, механическое и биологическое воздействие.

1. Термическое воздействие – это ожоги, электрические знаки, металлизация кожи.

2. Химическое воздействие – это электролиз кожи нарушение физиологических функций при облучении мощным потоком ультрафиолетовых лучей электролитической дуги приводит к воспалению оболочек глаз.

3. Механическое воздействие тока – проявляется при разрыве или расслоении мышц, разрыве сухожилий, вывихах суставов...сокращений мышц.

4. Биологическое воздействие током – приводит к электрическому удару или шоку (потеря сознания нарушения деятельности сердца или дыхания, что приводит к смерти).

Причины электро-травматизма:

1. Случайное прикосновение;
2. Появление напряжения на металлических частях электрооборудования, нарушения изоляции;
3. Ошибочное включение электроустановок на которых работают люди;

4. Отсутствие заземления здания и электроустановок

5

Раскрыты три вопроса из трех.

1. Определить цель и правила внутреннего распорядка в учебно-производственной мастерской.

Помещение для проведения практических работ по слесарно-сборочным работам и электромонтажу оборудована в специальном производственном классе. Он содержит весь необходимый комплекс лабораторно-производственного оборудования. Сюда входят специально оборудованные столы на 15 рабочих мест, снабженные пультами индивидуального пользования, освещением, вентиляцией, инструментом электромонтажника, настенная информация, средства технического обучения. Питание лаборатории осуществляется централизованно источниками высокого и низкого напряжения. Рабочее место слесаря сборщика и монтажника радиоэлектронной аппаратуры и приборов - это участок производственной площади, предназначенный для выполнения определенной работы и оснащенный соответствующим оборудованием, инструментом и материалами: эл. паяльники соответствующей мощности, подставка для паяльника, нож для снятия изоляции, прибор для измерения температуры, тара для хранения флюса и припоя, набор инструмента (отвертки, плоскогубцы, круглогубцы, кусачки боковые и торцевые, напильник, пинцет, ключи гаечные, линейка, ножницы, кисточки, лупа, коврики напольные и на столы рабочие.

- продувка сжатым воздухом монтажа должна происходить в отдельно отведенном месте оборудованной вентиляцией при выполнении работ связанных протаскиванием проводов в экранированную оплетку в гибких шлангах или коллекторах необходимо пользоваться специальными перчатками.

- категорически запрещается производить доработки монтажа в схемах блоков которые находятся под напряжением

- аппаратура, с которой мы работаем должна быть заземлена.

- рабочий должен быть одет в спец. одежду.

2. Техника безопасности на рабочем месте.

При выполнении монтажных работ необходимо придерживаться следующих правил по техники безопасности:

1. На рабочем месте не должно быть ничего лишнего.

2. Рабочее место эл. монтажника оборудуется хорошим освещением.

3. Вытяжной вентиляцией.
4. Электрическими точками для электроинструментов.
5. Рабочее место должно быть заземлено.
6. Инструменты и оборудование должно быть в исправном состоянии.
7. На рабочем месте не должно быть ничего лишнего.
8. Руки должны быть сухими и чистыми.
9. Паяльник класть не только на подставку.
10. Не проверять степень нагрева паяльника на ощупь.
11. При пайке не придерживать детали руками, только пинцетом или плоскогубцами.
12. Не очищать паяльник от лишнего припоя путем встряхивания, только прикосновением жала паяльника к припою или х/б ткани.
13. Зачищать жало паяльника следует тогда, когда он не нагрет.
14. Не выполнять монтажные работы, когда блок находится под напряжением.
15. Все жидкости хранить в закрытой стеклянной таре с наклеенным ярлычком.
16. Провод после пайки откусывать от себя и соседей.

17. Соблюдение режима работы и организация рабочего места электромонтажника.

Виды и задачи инструктажей по безопасности труда. Ответственность за организацию своевременного и качественного обучения и проверки знаний по охране труда несет руководитель. А своевременность обучения работников контролирует инженер по охране труда.

Инструктажи по характеру и времени проведения подразделяются на:

- 1. вводный инструктаж при приеме на работу;**
- 2. первичный инструктаж на рабочем месте;**
- 3. внеплановый инструктаж при введении нового оборудования, при изменении технологического процесса, инструментов, сырья;**
- 4. целевой инструктаж проводят перед выполнением следующих работ:**

- а). разовые работы не связанные с прямыми обязанностями;
- б) специальные (погрузка, выгрузка, уборка территорий....)
- в) ликвидация последствий аварий, стихийных бедствий,

катастроф;

г) производство работ, на которые оформляется наряд-допуск ... и др. мероприятия.

3. Действие электрического тока на организм человека.

Электрический ток, проходя через тело человека оказывает:

Термическое, химическое, механическое и биологическое воздействие.

1. Термическое воздействие – это ожоги, электрические знаки, металлизация кожи.

2. Химическое воздействие – это электролиз кожи нарушение физиологических функций при облучении мощным потоком ультрафиолетовых лучей электролитической дуги приводит к воспалению оболочек глаз.

3. Механическое воздействие тока – проявляется при разрыве или расслоении мышц, разрыве сухожилий, вывихах суставов...сокращений мышц.

4. Биологическое воздействие током – приводит к электрическому удару или шоку (потеря сознания нарушения деятельности сердца или дыхания, что приводит к смерти).

Причины электро-травматизма:

1. Случайное прикосновение;
2. Появление напряжения на металлических частях электрооборудования, нарушения изоляции;
3. Ошибочное включение электроустановок на которых работают люди;

4. Отсутствие заземления здания и электроустановок

Дидактическая единица для контроля:

1.4 процесс выполнения слесарно-сборочных операций и соединений;

Задание №1 (из текущего контроля)

1. Дать определение соединения.

2. Раскрыть процесс выполнения слесарно-сборочных соединений: разъемные и не разъемные.

3. Охарактеризовать рабочее место слесаря.

<i>Оценка</i>	<i>Показатели оценки</i>
---------------	--------------------------

3

Правильно раскрыт один вопрос из трех:

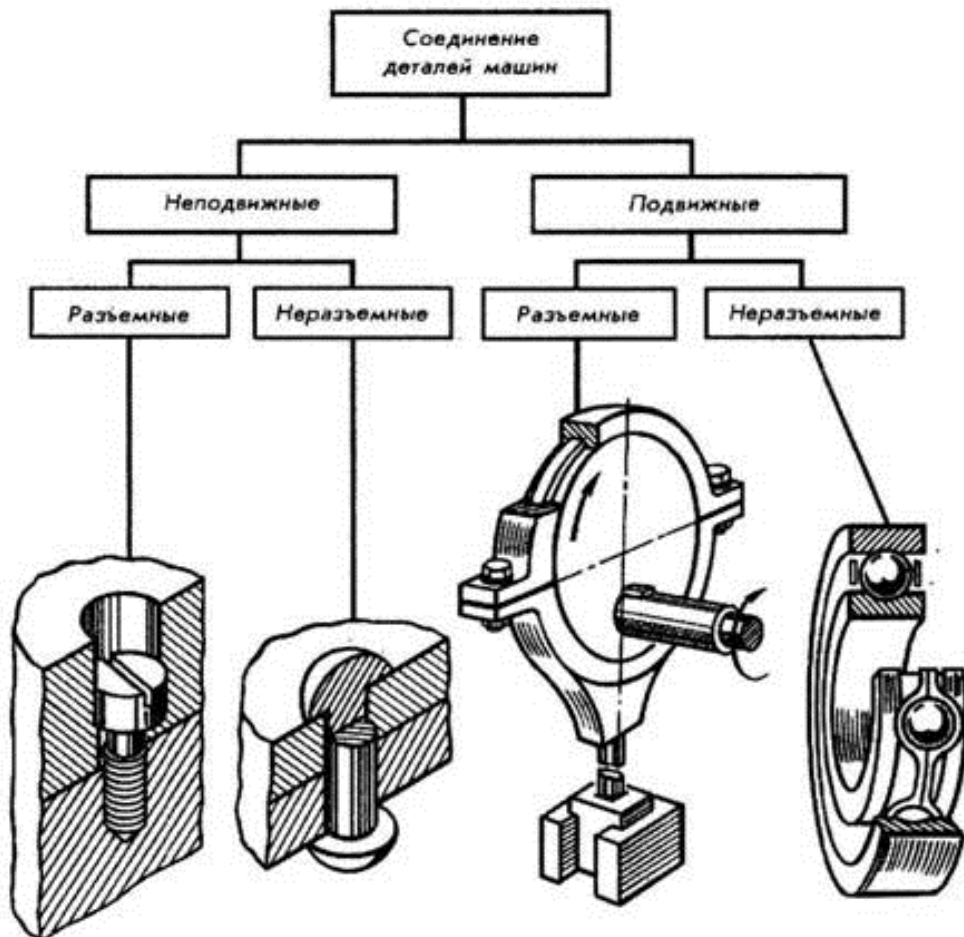
Соединения - процесс изготовления изделия из деталей, сборочных единиц(узлов), агрегатов путем физического объединения в одно целое.. Показатели работоспособности соединения — это прочность, герметичность, а также технологичность является основной частью производственного процесса сборки.

Разъемное соединение подразделяется на:

Резьбовое соединение, клемное, конусное и профильное.

Соединения деталей, применяемые в машино- и приборостроении, принято делить на подвижные, обеспечивающие перемещение одной детали относительно другой, и неподвижные, в которых две или несколько деталей жестко скреплены друг с другом.

Виды соединений деталей:



Каждый из этих двух типов соединений подразделяют на две основные группы: разъемные и неразъемные.

Разъемными называются такие соединения, которые позволяют производить многократную сборку и разборку сборочной единицы без повреждения деталей. К разъемным неподвижным

соединениям относятся резьбовые, штифтовые, шпоночные, шлицевые, а также соединения, осуществляемые переходными посадками. Разъемные подвижные соединения имеют подвижные посадки (посадки с зазором) по цилиндрическим, коническим, винтовым и плоским поверхностям.

2. Неразъемное соединение подразделяется на: сварное, паяное, заклепочное и армированное соединение и соединение с натягом - словно разъемное.

Неразъемными называются такие соединения, которые могут быть разобраны лишь путем разрушения или недопустимых остаточных деформаций одного из элементов конструкции. Неразъемные неподвижные соединения осуществляются механическим путем (запрессовкой, склепыванием, загибкой, кернением и чеканкой), с помощью сил физико-химического сцепления (сваркой, пайкой и склеиванием) и путем погружения деталей в расплавленный материал (заформовка в литейные формы, в пресс-формы и т. п.)

Подвижные неразъемные соединения собирают с применением развальцовки, свободной обжимки. В основном это соединения, заменяющие целую деталь, если изготовление ее из одной заготовки технологически невозможно или затруднительно и неэкономично.

3. Рабочее место слесаря.

На рабочем месте слесарь выполняет операции, связанные с его профессией. Рабочее место оснащается оборудованием, необходимым для проведения слесарных работ.

Рабочее место слесаря может находиться как на закрытой, так и на открытой площадке в соответствии с планировкой производственного помещения и технологией производственного процесса.

Площадь рабочего места слесаря зависит от характера и объема выполняемой работы. На промышленных предприятиях рабочее место слесаря может занимать 4–8 м², в мастерских – не менее 2 м².

Рабочее место слесаря в закрытом помещении, как правило, постоянное. Рабочее место вне помещения может перемещаться в зависимости от производственной обстановки и климатических условий.

На рабочем месте слесаря должен быть установлен верстак, оборудованный соответствующими приспособлениями, в первую очередь слесарными тисками. Большинство операций слесарь

выполняет за слесарным верстаком с использованием тисков. Рабочее место слесаря-сборщика или слесаря по ремонту оборудования может размещаться на сборочном участке. Помимо основного рабочего места (за верстаком) у слесаря могут быть вспомогательные рабочие места, например, у разметочной, притирочной или контрольной плит, у кузнечного горна или наковальни, у сварочного аппарата, сверлильного станка, механической пилы, ручного прессы, плиты для правки и т. д. Вспомогательное рабочее место становится основным, если работа имеет специальный характер, например, рабочее место у сверлильного станка, который обслуживает слесарь-сверловщик, рабочее место у притирочной плиты, за которой работает слесарь-притирщик, рабочее место у сварочного аппарата, на котором работает слесарь-сварщик и т. д.

Правильно раскрыт один вопрос из трех:

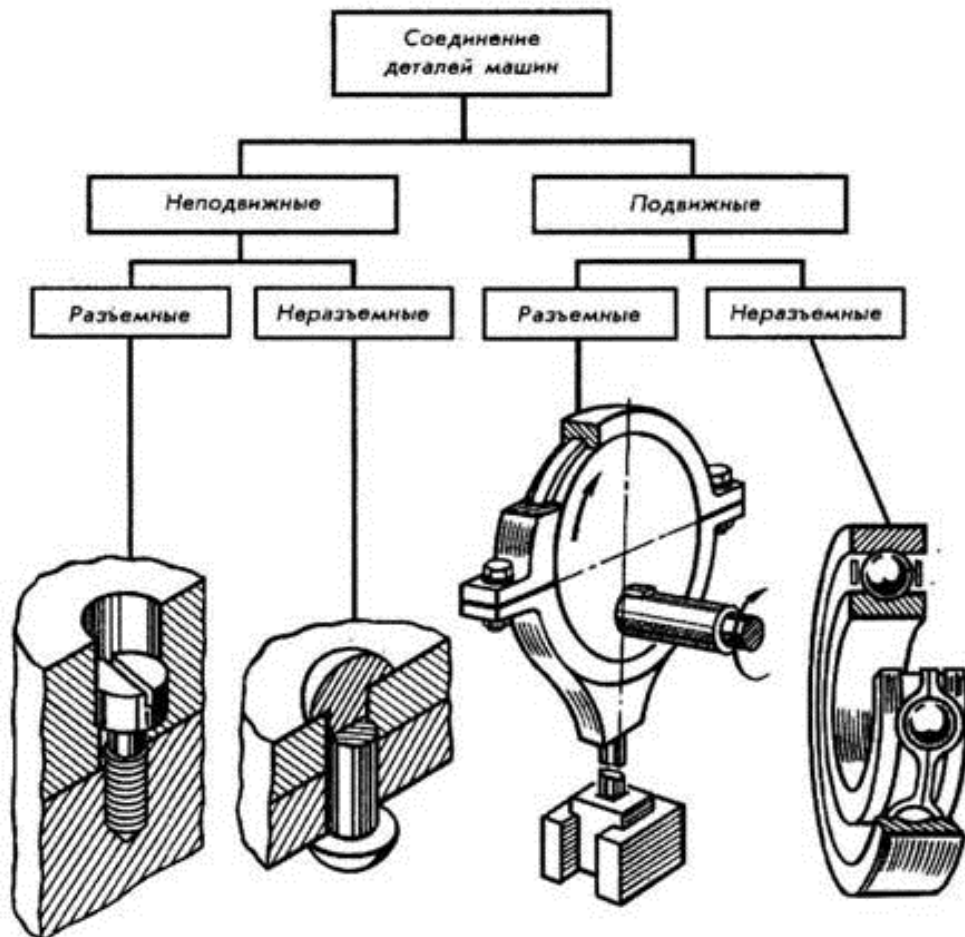
Соединения - процесс изготовления изделия из деталей, сборочных единиц(узлов), агрегатов путем физического объединения в одно целое.. Показатели работоспособности соединения — это прочность, герметичность, а также технологичность является основной частью производственного процесса сборки.

Разъемное соединение подразделяется на:

Резьбовое соединение, клемное, конусное и профильное.

Соединения деталей, применяемые в машино- и приборостроении, принято делить на подвижные, обеспечивающие перемещение одной детали относительно другой, и неподвижные, в которых две или несколько деталей жестко скреплены друг с другом.

Виды соединений деталей:



Каждый из этих двух типов соединений подразделяют на две основные группы: разъемные и неразъемные.

Разъемными называются такие соединения, которые позволяют производить многократную сборку и разборку сборочной единицы без повреждения деталей. К разъемным неподвижным

соединениям относятся резьбовые, штифтовые, шпоночные, шлицевые, а также соединения, осуществляемые переходными посадками. Разъемные подвижные соединения имеют подвижные посадки (посадки с зазором) по цилиндрическим, коническим, винтовым и плоским поверхностям.

Неразъемное соединение подразделяется на: сварное, паяное, заклепочное и армированное соединение и соединение с натягом - словно разъемное.

Неразъемными называются такие соединения, которые могут быть разобраны лишь путем разрушения или недопустимых остаточных деформаций одного из элементов конструкции. Неразъемные неподвижные соединения осуществляются механическим путем (запрессовкой, склепыванием, загибкой, кернением и чеканкой), с помощью сил физико-химического сцепления (сваркой, пайкой и склеиванием) и путем погружения деталей в расплавленный материал (заформовка в литейные формы, в пресс-формы и т. п.)

Подвижные неразъемные соединения собирают с применением развальцовки, свободной обжимки. В основном это соединения, заменяющие целую деталь, если изготовление ее из одной заготовки технологически невозможно или затруднительно и неэкономично.

3.

Рабочее место слесаря.

На рабочем месте слесарь выполняет операции, связанные с его профессией. Рабочее место оснащается оборудованием, необходимым для проведения слесарных работ.

Рабочее место слесаря может находиться как на закрытой, так и на открытой площадке в соответствии с планировкой производственного помещения и технологией производственного процесса.

Площадь рабочего места слесаря зависит от характера и объема выполняемой работы. На промышленных предприятиях рабочее место слесаря может занимать 4–8 м², в мастерских – не менее 2 м².

Рабочее место слесаря в закрытом помещении, как правило, постоянное. Рабочее место вне помещения может перемещаться в зависимости от производственной обстановки и климатических условий.

На рабочем месте слесаря должен быть установлен верстак, оборудованный соответствующими приспособлениями, в первую

очередь слесарными тисками. Большинство операций слесарь выполняет за слесарным верстаком с использованием тисков. Рабочее место слесаря-сборщика или слесаря по ремонту оборудования может размещаться на сборочном участке. Помимо основного рабочего места (за верстаком) у слесаря могут быть вспомогательные рабочие места, например, у разметочной, притирочной или контрольной плит, у кузнечного горна или наковальни, у сварочного аппарата, сверлильного станка, механической пилы, ручного пресса, плиты для правки и т. д. Вспомогательное рабочее место становится основным, если работа имеет специальный характер, например, рабочее место у сверлильного станка, который обслуживает слесарь-сверловщик, рабочее место у притирочной плиты, за которой работает слесарь-притирщик, рабочее место у сварочного аппарата, на котором работает слесарь-сварщик и т. д.

5

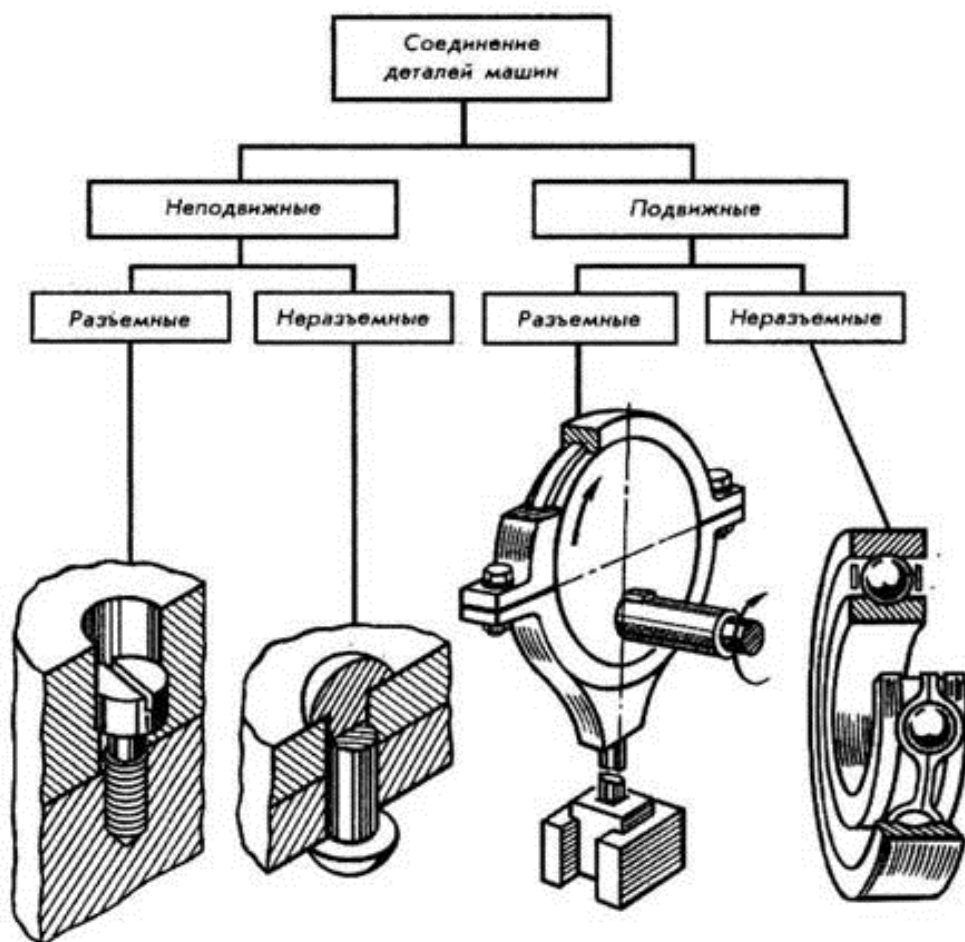
Правильно раскрыт один вопрос из трех:
Соединения - процесс изготовления изделия из деталей, сборочных единиц(узлов), агрегатов путем физического объединения в одно целое.. Показатели работоспособности соединения — это прочность, герметичность, а также технологичность является основной частью производственного процесса сборки.

Разъемное соединение подразделяется на:

Резьбовое соединение, клемное, конусное и профильное.

Соединения деталей, применяемые в машино- и приборостроении, принято делить на подвижные, обеспечивающие перемещение одной детали относительно другой, и неподвижные, в которых две или несколько деталей жестко скреплены друг с другом.

Виды соединений деталей:



Каждый из этих двух типов соединений подразделяют на две основные группы: разъемные и неразъемные.

Разъемными называются такие соединения, которые позволяют производить многократную сборку и разборку сборочной единицы без повреждения деталей. К разъемным неподвижным соединениям относятся резьбовые, штифтовые, шпоночные, шлицевые, а также соединения, осуществляемые переходными посадками. Разъемные подвижные соединения имеют подвижные посадки (посадки с зазором) по цилиндрическим, коническим, винтовым и плоским поверхностям.

Неразъемное соединение подразделяется на: сварное, паяное, заклепочное и армированное соединение и соединение с натягом - словно разъемное.

Неразъемными называются такие соединения, которые могут быть разобраны лишь путем разрушения или недопустимых остаточных деформаций одного из элементов конструкции. Неразъемные неподвижные соединения осуществляются механическим путем (запрессовкой, склепыванием, загибкой, кернением и чеканкой), с помощью сил физико-химического сцепления (сваркой, пайкой и склеиванием) и путем погружения

деталей в расплавленный материал (заформовка в литейные формы, в пресс-формы и т. п.)

Подвижные неразъемные соединения собирают с применением развальцовки, свободной обжимки. В основном это соединения, заменяющие целую деталь, если изготовление ее из одной заготовки технологически невозможно или затруднительно и неэкономично.

3.

Рабочее место слесаря.

На рабочем месте слесарь выполняет операции, связанные с его профессией. Рабочее место оснащается оборудованием, необходимым для проведения слесарных работ.

Рабочее место слесаря может находиться как на закрытой, так и на открытой площадке в соответствии с планировкой производственного помещения и технологией производственного процесса.

Площадь рабочего места слесаря зависит от характера и объема выполняемой работы. На промышленных предприятиях рабочее место слесаря может занимать 4–8 м², в мастерских – не менее 2 м².

Рабочее место слесаря в закрытом помещении, как правило, постоянное. Рабочее место вне помещения может перемещаться в зависимости от производственной обстановки и климатических условий.

На рабочем месте слесаря должен быть установлен верстак, оборудованный соответствующими приспособлениями, в первую очередь слесарными тисками. Большинство операций слесарь выполняет за слесарным верстаком с использованием тисков.

Рабочее место слесаря-сборщика или слесаря по ремонту оборудования может размещаться на сборочном участке.

Помимо основного рабочего места (за верстаком) у слесаря могут быть вспомогательные рабочие места, например, у разметочной, притирочной или контрольной плит, у кузнечного горна или наковальни, у сварочного аппарата, сверлильного станка, механической пилы, ручного пресса, плиты для правки и т. д.

Вспомогательное рабочее место становится основным, если работа имеет специальный характер, например, рабочее место у сверлильного станка, который обслуживает слесарь-сверловщик, рабочее место у притирочной плиты, за которой работает слесарь-притирщик, рабочее место у сварочного аппарата, на котором работает слесарь-сварщик и т. д.

Дидактическая единица для контроля:

1.5 назначение электроизмерительных приборов;

Задание №1 (из текущего контроля)

1. Рассказать о видах электроизмерительных приборов.
2. Охарактеризовать измеряемые величины с использованием электроизмерительных приборов.
3. Как осуществляется проверка параметров и исправности радиодеталей.

<i>Оценка</i>	<i>Показатели оценки</i>
3	<p>Ответ на один вопрос из трех:</p> <p>1. Рассказать о видах электроизмерительных приборах при :</p> <ul style="list-style-type: none">-измерение напряжения и силы тока - применяются приборы для измерения электрического тока и напряжения, определяются их значениями, родом тока, частотой, формой кривой, требуемой точностью. Наибольшее распространение имеют методы непосредственной оценки и сравнения. Непосредственная оценка производится с помощью амперметров и вольтметров - показывающих приборов со стрелочным или цифровым способом отсчета. Амперметры включаются в разрыв цепи с измеряемым током. Их собственное сопротивление и потребляемая мощность должны быть незначительными по сравнению с полным сопротивлением и мощностью измеряемой цепи.Вольтметры присоединяются к точкам цепи, разность электрических потенциалов между которыми следует определить. Чтобы не исказить режима работы цепи, входное сопротивление вольтметра должно быть большим, а потребляемая им мощность - малой. Измерение тока и напряжения производится в широком диапазоне частот: от постоянного тока до сотен мегагерц. Единицы измерения напряжения - В, тока - А.- измерительные генераторы - применяются при регулировке и испытаниях радиотехнических устройств. В зависимости от частоты и формы выдаваемых сигналов различаются генераторы сигналов высокочастотные, низкочастотные, импульсных сигналов, специальной формы и генераторы шумовых сигналов. Например: генераторы сигналов звуковой частоты, используемые при снятии частотных характеристик передатчика и приемника, должны выдавать синусоидальное напряжение в диапазоне частот, соответствующем спектру телефонной передачи.- измерение мощности - измерение мощности в электрических

цепях является распространенным видом измерений, а в радиотехнике - одним из основных. В передающих, приемных, измерительных и других радиотехнических устройствах диапазон измеряемых мощностей очень велик. В цепях постоянного тока потребляемая нагрузкой мощность равна произведению тока и напряжения. В цепях переменного тока мгновенная мощность $p=ui$, где u и i - мгновенные значения напряжения и тока. Единицы измерения мощности - Вт.

- исследование формы сигналов - наглядное или визуальное воспроизведение формы колебаний является важной задачей радиотехнических измерений, поскольку форма позволяет сразу оценить многие параметры колебаний. Таким прибором является электронно-лучевой осциллограф, который является измерительным прибором для визуального наблюдения в прямоугольной системе координат электрических сигналов и измерения их параметров. Чаще всего с помощью осциллографа наблюдают зависимость напряжения от времени, причем, как правило, осью времени является ось ординат отражает уровень сигнала. По изображениям, получаемым на экране осциллографа, можно измерить амплитуду, частоту и фазовый сдвиг, параметры модулированных сигналов и ряд других показателей. На базе осциллографа созданы приборы для исследования переходных, частотных и амплитудных характеристик различных радиотехнических устройств.

2. Измеряемые величины с использованием электроизмерительных приборов.

Основные виды радиоизмерений, выполняемых при контроле радиоаппаратуры, могут быть сведены к следующим:

- измерения постоянных и переменных токов и напряжений при контроле режимов радиосхем;
- измерение параметров радиодеталей: индуктивности катушек, емкости конденсаторов и сопротивления резисторов;
- измерения параметров радиопередающих устройств: частоты, модуляции, мощности и др.;
- измерения параметров радиоприемных устройств: чувствительности, избирательности и др.;
- измерение напряженности электромагнитного поля.

3. Проверка параметров и исправности радиодеталей.

Контроль режимов радиосхем и измерение параметров радиодеталей выполняются главным образом для получения исходных данных при проектировании и разработке

радиоаппаратуры, а также при регулировке ее в процессе производства и ремонта.

Проверка резисторов Проводиться с помощью специальных измерительных приборов (Ц4353) работающего в режиме сопротивления - (КОМ).

Резистор - об исправности резисторов судят по примерному совпадению показаний тестера с номинальными значениями сопротивления резистора указанными на его корпусе.

Параметры

1. Номинальной величиной сопротивления называют указываемое на резисторе значение (числом, или кодом) сопротивления, являющееся средним для данной совокупности.
2. Номинальной мощностью рассеяния называют максимально допустимую мощность, которое резистор может рассеивать при непрерывной электрической нагрузке и заданной температуре окружающей среды, не изменяя параметров свыше норм, установленных техническими условиями.
3. Электрической прочностью резистора называют предельное рабочее напряжение, которое при нормальных условиях эксплуатации кратковременно прикладывается к выводам резистора без нарушения его работоспособности.
4. Температурный коэффициент сопротивления
5. Уровень собственных шумов резистора определяется переменным электрическим напряжением на его зажимах вследствие теплового изменения объемной концентрации электронов в его проводящем элементе.
6. Коэффициент напряжения характеризует нелинейную зависимость величины сопротивления резистора от приложенного напряжения, проявляющуюся в неметаллических проводящих элементах.
7. Стабильность резисторов характеризуется изменением величины сопротивления в результате влияния как внешних (влажности, температуры), так и внутренних (физико-химические процессы в проводящем слое) факторов. Эти изменения могут быть как обратимыми (восстанавливаются при прекращении действия возбуждающего фактора), так и необратимыми (не

восстанавливаются).

8. Допустимое отклонение величины сопротивления от номинальной
9. Старение резисторов характеризуется изменением величины сопротивления резистора от времени и происходит как при хранении, так и при эксплуатации. Полное сопротивление непроволочного резистора зависит от частоты и носит комплексный характер. Допустимое максимальное напряжение.

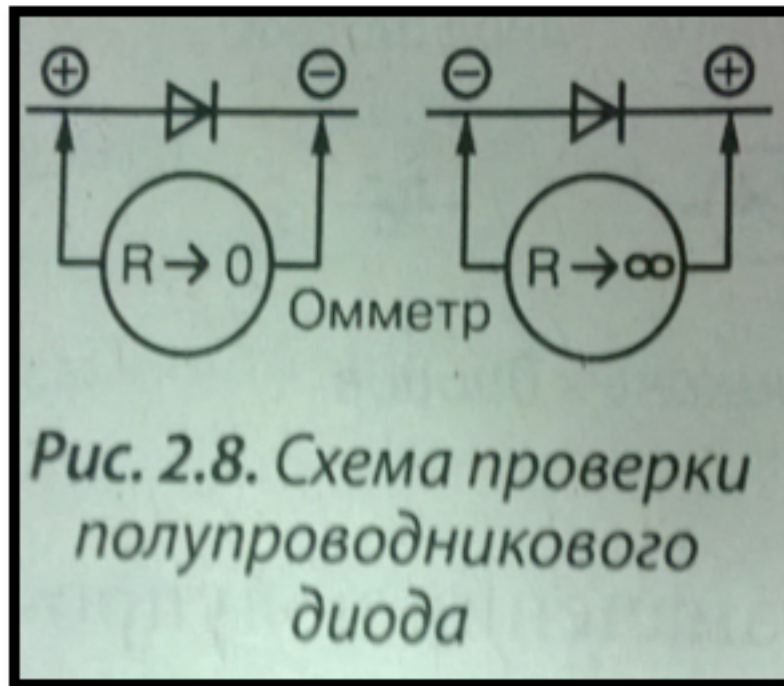
Параметры конденсаторов:

1. Сопротивление изоляции конденсатора определяется свойствами диэлектрика и конструктивными особенностями конденсатора.
2. Частотная зависимость конденсатора реактивного сопротивления конденсатора определяется свойствами используемого диэлектрика и конструкцией конденсатора.
3. Электрическая прочность конденсатора характеризует зависимость напряжения, приложенного к его зажимам, от времени, в течении которого не произойдет пробоя.
4. Надежность конденсатора определяется величиной интенсивности отказов на 1 ч работы при нормальных условиях.
5. Стабильность конденсаторов характеризуется степенью изменения таких параметров, как емкость, добротность, сопротивление изоляции под воздействием температуры, влажности, атмосферного давления, механических усилий.
6. Допустимое максимальное напряжение.
7. Номинальная величина емкости и класс точности.
8. Собственная индуктивность конденсатора.
9. Допустимые значения температуры окружающей среды, влажности, ударных перегрузок, вибрационных перегрузок.
10. Габариты и вес конденсатора.

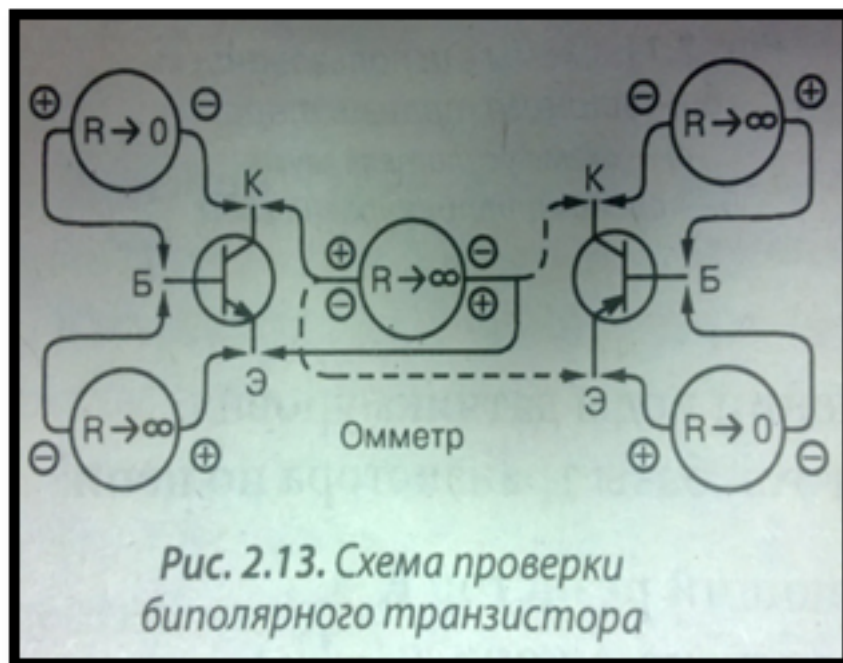
Проверка исправности полупроводниковых диодов
Для проверки исправности диодов используется обычный мультиметр, который включается в режим измерения

сопротивления. У исправного диода сопротивление в прямом включении («+» – на анод, «-» – на катод) должно быть значительно меньше сопротивления в обратном включении («-» – на анод, «+» на катод). При проверке диода последовательно оценивается его сопротивление в прямом включении - его сопротивление должно стремиться к нулю, а в обратном к бесконечности

Если сопротивления диода в прямом и обратном включении близки к нулю, диод неисправен, неисправность – пробой. Если сопротивления диода в прямом и обратном включении бесконечно большие, диод неисправен, неисправность – обрыв.



Проверка исправности биполярных транзисторов.



Аналогично диодам производится проверка транзисторов – (заключается в измерении прямого и обратного сопротивления $p-n$ переходов). Для проверки транзистора необходимо проверить исправность переходов база – коллектор, база – эмиттер по методике проверки исправности полупроводникового диода, т.к. каждый из переходов биполярно транзистора является аналогом диода.

После этого необходимо проверить отсутствие пробоя между коллектором и эмиттером транзистора, которое при любой полярности приложения щупов мультиметра должно быть близко к бесконечности. Некоторые типы мощных транзисторов могут иметь встроенный диод между коллектором и эмиттером, а так же защитный резистор 30 – 50 Ом между эмиттером и базой

Параметры транзисторов:

1. Максимальная мощность рассеиваемая на коллекторном переходе.
2. Максимально допустимое обратное напряжение между коллектором и базой транзистора.
3. Максимально допустимое обратное напряжение на эмиттерном переходе
4. Максимально допустимый ток коллектора

Проверка исправности полевых транзисторов.

Для проверки полевого транзистора с затвором в виде р-п-перехода необходимо щупы омметра в произвольной полярности подключить к выводам стока и истока, коснуться рукой затвора. Если проводимость меняется, то транзистор с высокой долей вероятности исправен.

У исправного MOSFET транзистора между всеми его выводами должно быть бесконечное сопротивление. В мощных полевых транзисторах между стоком и истоком имеется встроенный диод, поэтому канал сток-исток при проверке ведет себя как обычный диод. При касании «положительным» щупом мультиметра вывода затвора (G) при контакте «отрицательного» щупа со стоком (D) (для канала n-типа) транзистор открывается, и сопротивление канала сток-исток стремится к нулю – мультиметр между стоком и истоком показывает значение близкое к 0, причем при любой полярности приложенного напряжения.

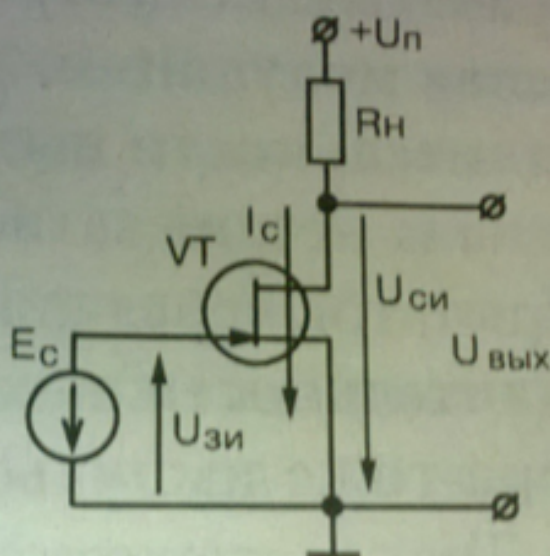


Рис. 2.15. Схемы включения полевого транзисторов с затвором в виде р-п-перехода с каналом n-типа

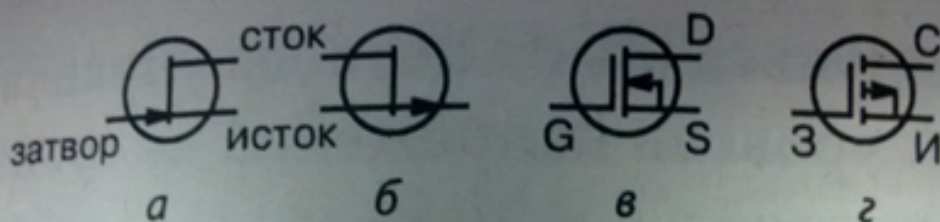


Рис. 2.14. Условно-графические обозначения полевых транзисторов:
а — с затвором в виде *p-n*-перехода с каналом *n*-типа; *б* — с затвором в виде *p-n*-перехода с каналом *p*-типа; *в* — с изолированным затвором со встроенным каналом *n*-типа; *г* — с изолированным затвором с индуцированным каналом *p*-типа

4

Ответ на два вопроса из трех:

1. Рассказать о видах электроизмерительных приборах при :
 -измерение напряжения и силы тока - применяются приборы для измерения электрического тока и напряжения, определяются их значениями, родом тока, частотой, формой кривой, требуемой точностью. Наибольшее распространение имеют методы непосредственной оценки и сравнения. Непосредственная оценка производится с помощью амперметров и вольтметров - показывающих приборов со стрелочным или цифровым способом отсчета. Амперметры включаются в разрыв цепи с измеряемым током. Их собственное сопротивление и потребляемая мощность должны быть незначительными по сравнению с полным сопротивлением и мощностью измеряемой цепи.

Вольтметры присоединяются к точкам цепи, разность электрических потенциалов между которыми следует определить. Чтобы не исказить режима работы цепи, входное сопротивление вольтметра должно быть большим, а потребляемая им мощность - малой. Измерение тока и напряжения производится в широком диапазоне частот: от постоянного тока до сотен мегагерц. Единицы измерения напряжения - В, тока - А.

- измерительные генераторы - применяются при регулировке и

испытаниях радиотехнических устройств. В зависимости от частоты и формы выдаваемых сигналов различаются генераторы сигналов высокочастотные, низкочастотные, импульсных сигналов, специальной формы и генераторы шумовых сигналов. Например: генераторы сигналов звуковой частоты, используемые при снятии частотных характеристик передатчика и приемника, должны выдавать синусоидальное напряжение в диапазоне частот, соответствующем спектру телефонной передачи.

- измерение мощности - измерение мощности в электрических цепях является распространенным видом измерений, а в радиотехнике - одним из основных. В передающих, приемных, измерительных и других радиотехнических устройствах диапазон измеряемых мощностей очень велик. В цепях постоянного тока потребляемая нагрузкой мощность равна произведению тока и напряжения. В цепях переменного тока мгновенная мощность $p=ui$, где u и i - мгновенные значения напряжения и тока. Единицы измерения мощности - Вт.

- исследование формы сигналов - наглядное или визуальное воспроизведение формы колебаний является важной задачей радиотехнических измерений, поскольку форма позволяет сразу оценить многие параметры колебаний. Таким прибором является электронно-лучевой осциллограф, который является измерительным прибором для визуального наблюдения в прямоугольной системе координат электрических сигналов и измерения их параметров. Чаще всего с помощью осциллографа наблюдают зависимость напряжения от времени, причем, как правило, осью времени является ось ординат отражает уровень сигнала. По изображениям, получаемым на экране осциллографа, можно измерить амплитуду, частоту и фазовый сдвиг, параметры модулированных сигналов и ряд других показателей. На базе осциллографа созданы приборы для исследования переходных, частотных и амплитудных характеристик различных радиотехнических устройств.

2. Измеряемые величины с использованием электроизмерительных приборов.

Основные виды радиоизмерений, выполняемых при контроле радиоаппаратуры, могут быть сведены к следующим:

- измерения постоянных и переменных токов и напряжений при контроле режимов радиосхем;
- измерение параметров радиодеталей: индуктивности катушек, емкости конденсаторов и сопротивления резисторов;

- измерения параметров радиопередающих устройств: частоты, модуляции, мощности и др.;

- измерения параметров радиоприемных устройств: чувствительности, избирательности и др.;

- измерение напряженности электромагнитного поля.

3. Проверка параметров и исправности радиодеталей.

Контроль режимов радиосхем и измерение параметров радиодеталей выполняются главным образом для получения исходных данных при проектировании и разработке радиоаппаратуры, а также при регулировке ее в процессе производства и ремонта.

Проверка резисторов Проводиться с помощью специальных измерительных приборов (Ц4353) работающего в режиме сопротивления - (КОМ).

Резистор - об исправности резисторов судят по примерному совпадению показаний тестера с номинальными значениями сопротивления резистора указанными на его корпусе.

Параметры

1. Номинальной величиной сопротивления называют указываемое на резисторе значение (числом, или кодом) сопротивления, являющееся средним для данной совокупности.
2. Номинальной мощностью рассеяния называют максимально допустимую мощность, которое резистор может рассеивать при непрерывной электрической нагрузке и заданной температуре окружающей среды, не изменяя параметров свыше норм, установленных техническими условиями.
3. Электрической прочностью резистора называют предельное рабочее напряжение, которое при нормальных условиях эксплуатации кратковременно прикладывается к выводам резистора без нарушения его работоспособности.
4. Температурный коэффициент сопротивления
5. Уровень собственных шумов резистора определяется переменным электрическим напряжением на его зажимах вследствие теплового изменения объемной концентрации электронов в его проводящем элементе.
6. Коэффициент напряжения характеризует нелинейную зависимость величины сопротивления резистора от

приложенного напряжения, проявляющуюся в неметаллических проводящих элементах.

7. Стабильность резисторов характеризуется изменением величины сопротивления в результате влияния как внешних (влажности, температуры), так и внутренних (физико-химические процессы в проводящем слое) факторов. Эти изменения могут быть как обратимыми (восстанавливаются при прекращении действия возбуждающего фактора), так и необратимыми (не восстанавливаются).
8. Допустимое отклонение величины сопротивления от номинальной
9. Старение резисторов характеризуется изменением величины сопротивления резистора от времени и происходит как при хранении, так и при эксплуатации. Полное сопротивление непроволочного резистора зависит от частоты и носит комплексный характер. Допустимое максимальное напряжение.

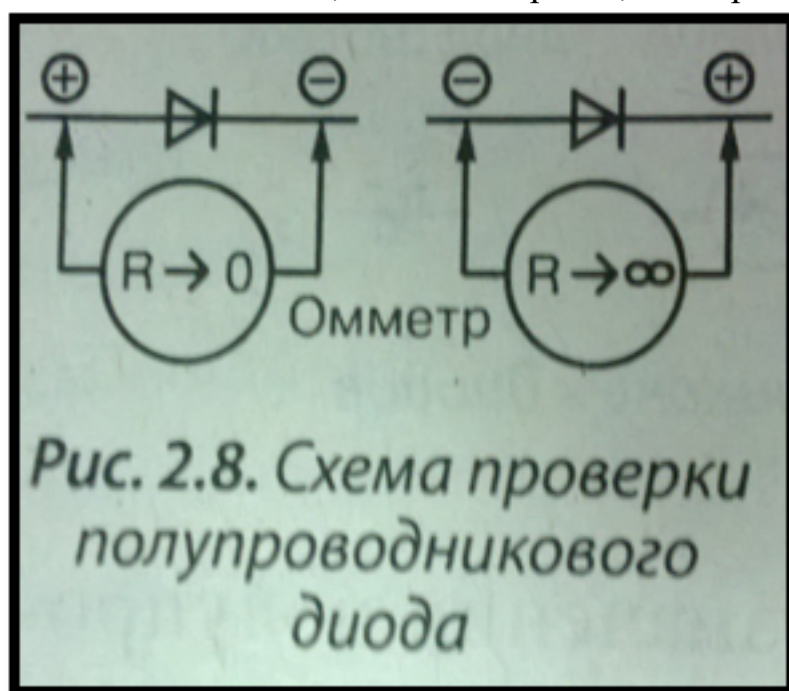
Параметры конденсаторов:

1. Сопротивление изоляции конденсатора определяется свойствами диэлектрика и конструктивными особенностями конденсатора.
2. Частотная зависимость конденсатора реактивного сопротивления конденсатора определяется свойствами используемого диэлектрика и конструкцией конденсатора.
3. Электрическая прочность конденсатора характеризует зависимость напряжения, приложенного к его зажимам, от времени, в течении которого не произойдет пробоя.
4. Надежность конденсатора определяется величиной интенсивности отказов на 1 ч работы при нормальных условиях.
5. Стабильность конденсаторов характеризуется степенью изменения таких параметров, как емкость, добротность, сопротивление изоляции под воздействием температуры, влажности, атмосферного давления, механических усилий.
6. Допустимое максимальное напряжение.
7. Номинальная величина емкости и класс точности.
8. Собственная индуктивность конденсатора.

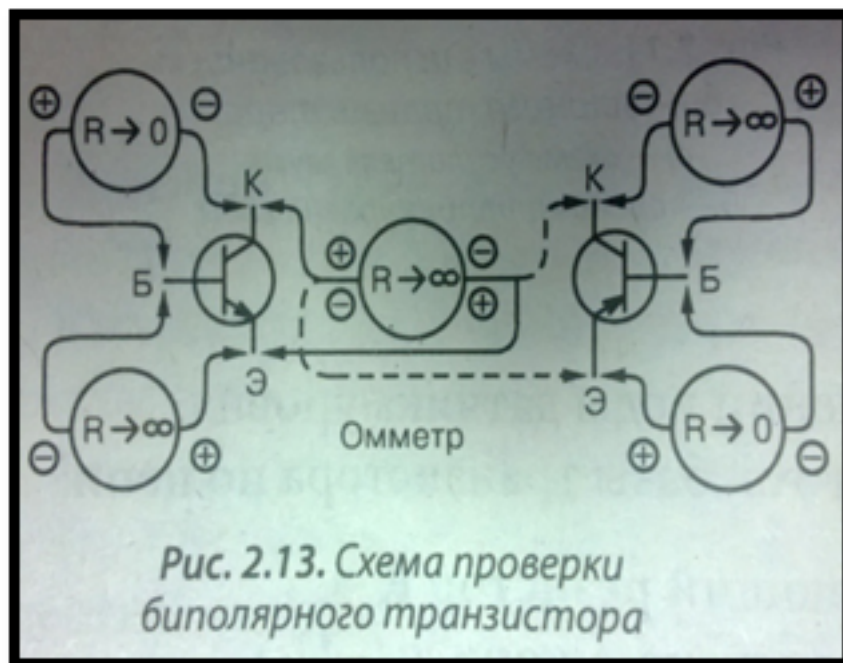
9. Допустимые значения температуры окружающей среды, влажности, ударных перегрузок, вибрационных перегрузок.
10. Габариты и вес конденсатора.

Проверка исправности полупроводниковых диодов
Для проверки исправности диодов используется обычный мультиметр, который включается в режим измерения сопротивления. У исправного диода сопротивление в прямом включении («+» – на анод, «-» – на катод) должно быть значительно меньше сопротивления в обратном включении («-» – на анод, «+» на катод). При проверке диода последовательно оценивается его сопротивление в прямом включении - его сопротивление должно стремиться к нулю, а в обратном к бесконечности

Если сопротивления диода в прямом и обратном включении близки к нулю, диод неисправен, неисправность – пробой. Если сопротивления диода в прямом и обратном включении бесконечно большие, диод неисправен, неисправность – обрыв.



Проверка исправности биполярных транзисторов.



Аналогично диодам производится проверка транзисторов – (заключается в измерении прямого и обратного сопротивления p-n переходов). Для проверки транзистора необходимо проверить исправность переходов база – коллектор, база – эмиттер по методике проверки исправности полупроводникового диода, т.к. каждый из переходов биполярно транзистора является аналогом диода.

После этого необходимо проверить отсутствие пробоя между коллектором и эмиттером транзистора, которое при любой полярности приложения щупов мультиметра должно быть близко к бесконечности. Некоторые типы мощных транзисторов могут иметь встроенный диод между коллектором и эмиттером, а так же защитный резистор 30 – 50 Ом между эмиттером и базой

Параметры транзисторов:

1. Максимальная мощность рассеиваемая на коллекторном переходе.
2. Максимально допустимое обратное напряжение между коллектором и базой транзистора.
3. Максимально допустимое обратное напряжение на эмиттерном переходе
4. Максимально допустимый ток коллектора

Проверка исправности полевых транзисторов.

Для проверки полевого транзистора с затвором в виде р-п-перехода необходимо щупы омметра в произвольной полярности подключить к выводам стока и истока, коснуться рукой затвора. Если проводимость меняется, то транзистор с высокой долей вероятности исправен.

У исправного MOSFET транзистора между всеми его выводами должно быть бесконечное сопротивление. В мощных полевых транзисторах между стоком и истоком имеется встроенный диод, поэтому канал сток-исток при проверке ведет себя как обычный диод. При касании «положительным» щупом мультиметра вывода затвора (G) при контакте «отрицательного» щупа со стоком (D) (для канала n-типа) транзистор открывается, и сопротивление канала сток-исток стремится к нулю – мультиметр между стоком и истоком показывает значение близкое к 0, причем при любой полярности приложенного напряжения.

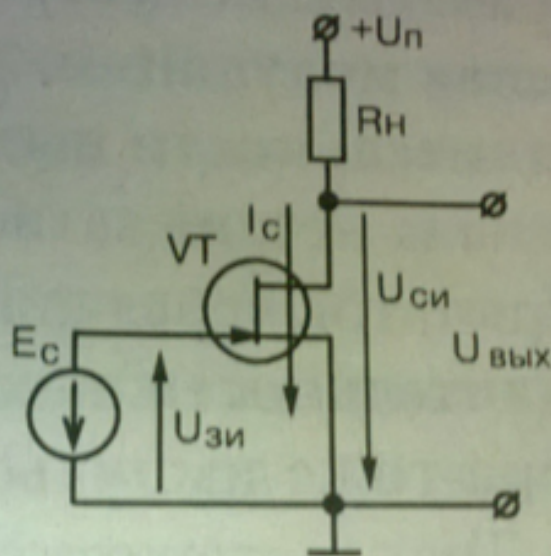


Рис. 2.15. Схемы включения полевого транзисторов с затвором в виде р-п-перехода с каналом n-типа

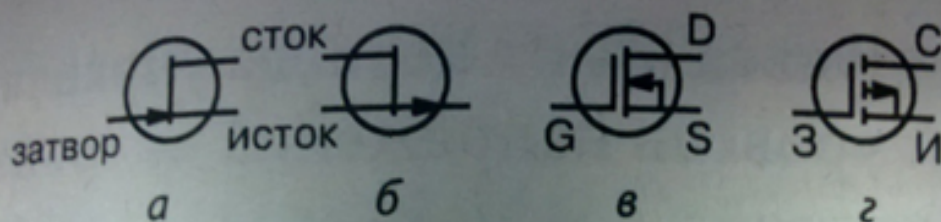


Рис. 2.14. Условно-графические обозначения полевых транзисторов:
а — с затвором в виде р-п-перехода с каналом п-типа; б — с затвором в виде р-п-перехода с каналом р-типа; в — с изолированным затвором со встроенным каналом п-типа; г — с изолированным затвором с индуцированным каналом р-типа

5

Ответ на три вопроса из трех:

1. Рассказать о видах электроизмерительных приборах при :
 -измерение напряжения и силы тока - применяются приборы для измерения электрического тока и напряжения, определяются их значениями, родом тока, частотой, формой кривой, требуемой точностью. Наибольшее распространение имеют методы непосредственной оценки и сравнения. Непосредственная оценка производится с помощью амперметров и вольтметров - показывающих приборов со стрелочным или цифровым способом отсчета. Амперметры включаются в разрыв цепи с измеряемым током. Их собственное сопротивление и потребляемая мощность должны быть незначительными по сравнению с полным сопротивлением и мощностью измеряемой цепи.

Вольтметры присоединяются к точкам цепи, разность электрических потенциалов между которыми следует определить. Чтобы не исказить режима работы цепи, входное сопротивление вольтметра должно быть большим, а потребляемая им мощность - малой. Измерение тока и напряжения производится в широком диапазоне частот: от постоянного тока до сотен мегагерц. Единицы измерения напряжения - В, тока - А.

- измерительные генераторы - применяются при регулировке и

испытаниях радиотехнических устройств. В зависимости от частоты и формы выдаваемых сигналов различаются генераторы сигналов высокочастотные, низкочастотные, импульсных сигналов, специальной формы и генераторы шумовых сигналов. Например: генераторы сигналов звуковой частоты, используемые при снятии частотных характеристик передатчика и приемника, должны выдавать синусоидальное напряжение в диапазоне частот, соответствующем спектру телефонной передачи.

- измерение мощности - измерение мощности в электрических цепях является распространенным видом измерений, а в радиотехнике - одним из основных. В передающих, приемных, измерительных и других радиотехнических устройствах диапазон измеряемых мощностей очень велик. В цепях постоянного тока потребляемая нагрузкой мощность равна произведению тока и напряжения. В цепях переменного тока мгновенная мощность $p=ui$, где u и i - мгновенные значения напряжения и тока. Единицы измерения мощности - Вт.

- исследование формы сигналов - наглядное или визуальное воспроизведение формы колебаний является важной задачей радиотехнических измерений, поскольку форма позволяет сразу оценить многие параметры колебаний. Таким прибором является электронно-лучевой осциллограф, который является измерительным прибором для визуального наблюдения в прямоугольной системе координат электрических сигналов и измерения их параметров. Чаще всего с помощью осциллографа наблюдают зависимость напряжения от времени, причем, как правило, осью времени является ось ординат отражает уровень сигнала. По изображениям, получаемым на экране осциллографа, можно измерить амплитуду, частоту и фазовый сдвиг, параметры модулированных сигналов и ряд других показателей. На базе осциллографа созданы приборы для исследования переходных, частотных и амплитудных характеристик различных радиотехнических устройств.

2. Измеряемые величины с использованием электроизмерительных приборов.

Основные виды радиоизмерений, выполняемых при контроле радиоаппаратуры, могут быть сведены к следующим:

- измерения постоянных и переменных токов и напряжений при контроле режимов радиосхем;
- измерение параметров радиодеталей: индуктивности катушек, емкости конденсаторов и сопротивления резисторов;

- измерения параметров радиопередающих устройств: частоты, модуляции, мощности и др.;

- измерения параметров радиоприемных устройств: чувствительности, избирательности и др.;

- измерение напряженности электромагнитного поля.

3. Проверка параметров и исправности радиодеталей.

Контроль режимов радиосхем и измерение параметров радиодеталей выполняются главным образом для получения исходных данных при проектировании и разработке радиоаппаратуры, а также при регулировке ее в процессе производства и ремонта.

Проверка резисторов Проводиться с помощью специальных измерительных приборов (Ц4353) работающего в режиме сопротивления - (КОМ).

Резистор - об исправности резисторов судят по примерному совпадению показаний тестера с номинальными значениями сопротивления резистора указанными на его корпусе.

Параметры

1. Номинальной величиной сопротивления называют указываемое на резисторе значение (числом, или кодом) сопротивления, являющееся средним для данной совокупности.
2. Номинальной мощностью рассеяния называют максимально допустимую мощность, которое резистор может рассеивать при непрерывной электрической нагрузке и заданной температуре окружающей среды, не изменяя параметров свыше норм, установленных техническими условиями.
3. Электрической прочностью резистора называют предельное рабочее напряжение, которое при нормальных условиях эксплуатации кратковременно прикладывается к выводам резистора без нарушения его работоспособности.
4. Температурный коэффициент сопротивления
5. Уровень собственных шумов резистора определяется переменным электрическим напряжением на его зажимах вследствие теплового изменения объемной концентрации электронов в его проводящем элементе.
6. Коэффициент напряжения характеризует нелинейную зависимость величины сопротивления резистора от

приложенного напряжения, проявляющуюся в неметаллических проводящих элементах.

7. Стабильность резисторов характеризуется изменением величины сопротивления в результате влияния как внешних (влажности, температуры), так и внутренних (физико-химические процессы в проводящем слое) факторов. Эти изменения могут быть как обратимыми (восстанавливаются при прекращении действия возбуждающего фактора), так и необратимыми (не восстанавливаются).
8. Допустимое отклонение величины сопротивления от номинальной
9. Старение резисторов характеризуется изменением величины сопротивления резистора от времени и происходит как при хранении, так и при эксплуатации. Полное сопротивление непроволочного резистора зависит от частоты и носит комплексный характер. Допустимое максимальное напряжение.

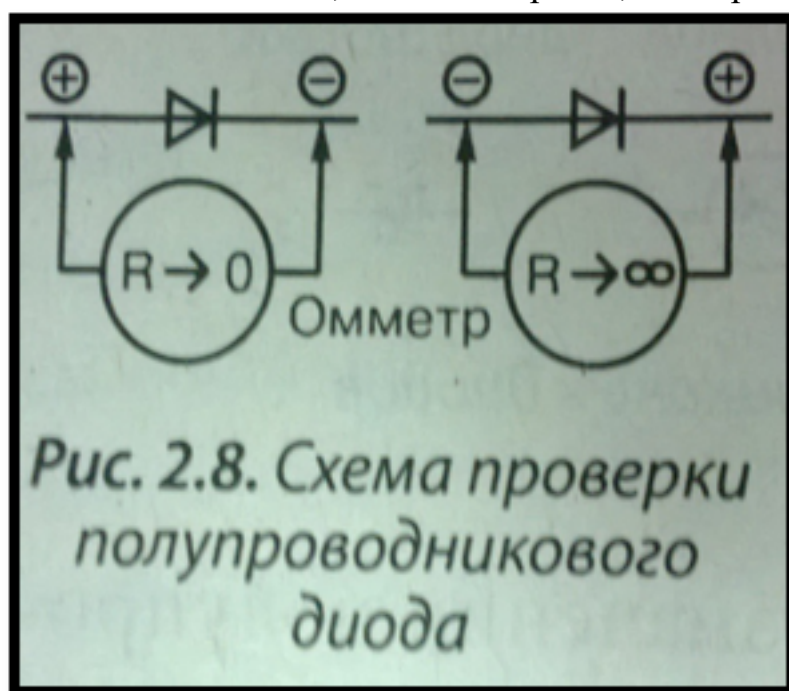
Параметры конденсаторов:

1. Сопротивление изоляции конденсатора определяется свойствами диэлектрика и конструктивными особенностями конденсатора.
2. Частотная зависимость конденсатора реактивного сопротивления конденсатора определяется свойствами используемого диэлектрика и конструкцией конденсатора.
3. Электрическая прочность конденсатора характеризует зависимость напряжения, приложенного к его зажимам, от времени, в течении которого не произойдет пробоя.
4. Надежность конденсатора определяется величиной интенсивности отказов на 1 ч работы при нормальных условиях.
5. Стабильность конденсаторов характеризуется степенью изменения таких параметров, как емкость, добротность, сопротивление изоляции под воздействием температуры, влажности, атмосферного давления, механических усилий.
6. Допустимое максимальное напряжение.
7. Номинальная величина емкости и класс точности.
8. Собственная индуктивность конденсатора.

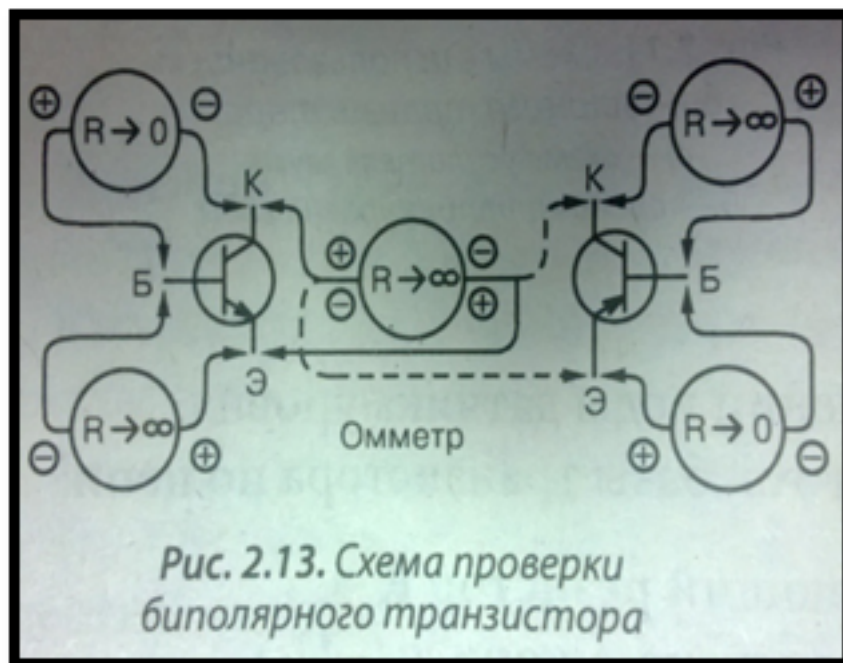
9. Допустимые значения температуры окружающей среды, влажности, ударных перегрузок, вибрационных перегрузок.
10. Габариты и вес конденсатора.

Проверка исправности полупроводниковых диодов
Для проверки исправности диодов используется обычный мультиметр, который включается в режим измерения сопротивления. У исправного диода сопротивление в прямом включении («+» – на анод, «-» – на катод) должно быть значительно меньше сопротивления в обратном включении («-» – на анод, «+» на катод). При проверке диода последовательно оценивается его сопротивление в прямом включении - его сопротивление должно стремиться к нулю, а в обратном к бесконечности

Если сопротивления диода в прямом и обратном включении близки к нулю, диод неисправен, неисправность – пробой. Если сопротивления диода в прямом и обратном включении бесконечно большие, диод неисправен, неисправность – обрыв.



Проверка исправности биполярных транзисторов.



Аналогично диодам производится проверка транзисторов – (заключается в измерении прямого и обратного сопротивления $p-n$ переходов). Для проверки транзистора необходимо проверить исправность переходов база – коллектор, база – эмиттер по методике проверки исправности полупроводникового диода, т.к. каждый из переходов биполярно транзистора является аналогом диода.

После этого необходимо проверить отсутствие пробоя между коллектором и эмиттером транзистора, которое при любой полярности приложения щупов мультиметра должно быть близко к бесконечности. Некоторые типы мощных транзисторов могут иметь встроенный диод между коллектором и эмиттером, а так же защитный резистор 30 – 50 Ом между эмиттером и базой

Параметры транзисторов:

1. Максимальная мощность рассеиваемая на коллекторном переходе.
2. Максимально допустимое обратное напряжение между коллектором и базой транзистора.
3. Максимально допустимое обратное напряжение на эмиттерном переходе
4. Максимально допустимый ток коллектора

Проверка исправности полевых транзисторов.

Для проверки полевого транзистора с затвором в виде р-п-перехода необходимо щупы омметра в произвольной полярности подключить к выводам стока и истока, коснуться рукой затвора. Если проводимость меняется, то транзистор с высокой долей вероятности исправен.

У исправного MOSFET транзистора между всеми его выводами должно быть бесконечное сопротивление. В мощных полевых транзисторах между стоком и истоком имеется встроенный диод, поэтому канал сток-исток при проверке ведет себя как обычный диод. При касании «положительным» щупом мультиметра вывода затвора (G) при контакте «отрицательного» щупа со стоком (D) (для канала n-типа) транзистор открывается, и сопротивление канала сток-исток стремится к нулю – мультиметр между стоком и истоком показывает значение близкое к 0, причем при любой полярности приложенного напряжения.

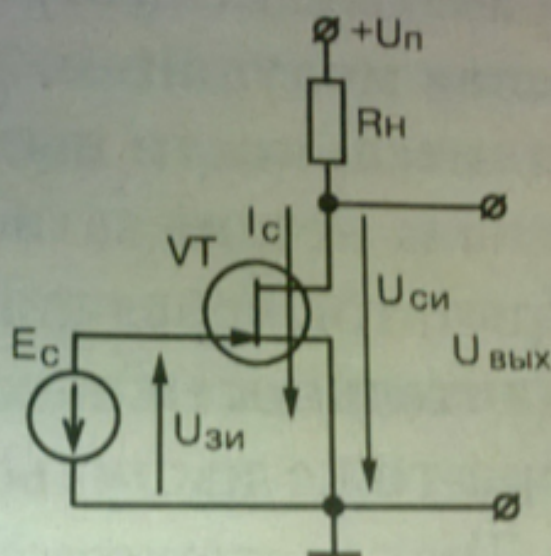


Рис. 2.15. Схемы включения полевого транзисторов с затвором в виде р-п-перехода с каналом n-типа

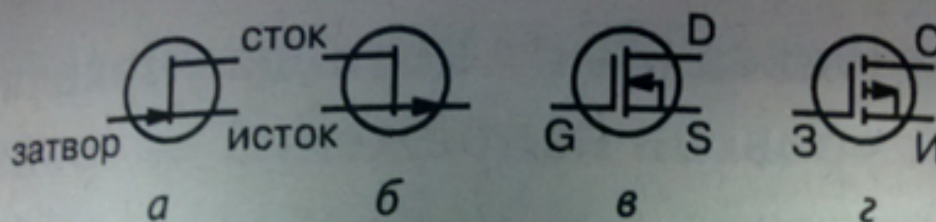


Рис. 2.14. Условно-графические обозначения полевых транзисторов:
а — с затвором в виде *p-n*-перехода с каналом *n*-типа; *б* — с затвором в виде *p-n*-перехода с каналом *p*-типа; *в* — с изолированным затвором со встроенным каналом *n*-типа; *г* — с изолированным затвором с индуцированным каналом *p*-типа

Дидактическая единица для контроля:

1.6 назначение коммутационных устройств;

Задание №1 (из текущего контроля)

Рассказать о назначении, классификации, конструкции коммутирующих устройств.

<i>Оценка</i>	<i>Показатели оценки</i>

Раскрыта одна составляющая из трех:

1. Назначение коммутирующих устройств.

В радиоаппаратуре широко применяют различного рода устройства, предназначенные для коммутации цепей постоянного и переменного тока, где часто требуется предусматривать возможность соединения, разъединения и переключения отдельных ее участков без применения специальных инструментов или приспособлений. Процессы соединения, разъединения и переключения электрических цепей называют коммутацией. Устройства, с помощью которых они осуществляются - коммутирующими устройствами. Любое коммутирующее устройство состоит из двух основных конструктивных частей (контактной и механической), обеспечивающих требуемое качество электрического соединения, необходимые механические функции и пространственные взаимосвязи.

2. Виды коммутирующих устройств.

К коммутирующим устройствам относят переключатели и разного типа реле, а также соединительные (штепсельные разъемы) и установочные (ламповые панели) изделия. В зависимости от частоты, на которой коммутирующие устройства эффективно выполняют свои функции, они подразделяются на низкочастотные, высокочастотные и рассчитанные для работы в цепях СВЧ. По мощности коммутирующие устройства подразделяют на: маломощные средней мощности повышенной мощности.

В состав коммутирующих устройств входят: выключатели, тумблеры, телефонные ключи, переключатели, реле и т.п.

По способу управления они разделяются на переключатели с ручным и электромеханическим управлением. В свою очередь переключатели с электромеханическим управлением разделяют на электромагнитные переключатели и переключатели управляемые электродвигателями. Виды контактных соединителей: неразборное контактное соединение, разборное контактное соединение и разъемное контактное соединение.

Виды контактов электрической цепи.

Контакты электрической цепи подразделяют на следующие группы: неразмыкаемые контакты, коммутирующие контакты, замыкающие контакты, размыкающие контакты, переключающие контакты. По характеру взаимодействия в процессе коммутирования контакты разделяют на характерные группы:

стыковые электрические контакты, притирающиеся контакты, скользящие электрические контакты, катящиеся электрические контакты, втычные электрические контакты, контакт-деталью.

По форме контакт-детали подразделяют на плоские цилиндрические, конические, сферические, прямоугольные, квадратные и круглые.

Контактные узлы подразделяют на несколько видов: Розеточный контакт – контактный узел, образующий втычной контакт;

Роликовый контакт – контактный узел, образующий катящийся электрический контакт;

Врубной контакт – контактный узел, у которого подвижные детали выполнены в виде пластин

3. Конструкция коммутирующих устройств.

В конструкциях коммутирующих узлов контакты должны иметь заданную величину нажатия и ее постоянство в процессе эксплуатации. Чтобы избежать непосредственного соединения контактов с держателями, прибегают к использованию биметаллов. Материалами, применяемыми для рассматриваемых контактных пар, являются благородные металлы, допускающие малые контактные нажатия (золото, палладий, серебро и их сплавы). По конструктивному назначению штепсельные соединители подразделяют на 4 вида: межблочные; блочные; кабельные; проходные. По форме штепсельные соединители подразделяются на цилиндрические и прямоугольные.

По степени защиты от влаги штепсельные соединители подразделяются на негерметизированные и герметизированные.

Работа контактов определяется физико-химическими, механическими и технологическими свойствами материалов.

Конструкция штепсельного разъема представляет собой два легко соединяемых и разъединяемых контактных узла, обеспечивающих в заданных рабочих условиях и в заданный период времени установленное значение контактного электрического сопротивления, а для некоторых случаев и заданные величины электрических шумов и термо-э.д.с.

Раскрыто две составляющих из трех:

1. Назначение коммутирующих устройств.

В радиоаппаратуре широко применяют различного рода устройства, предназначенные для коммутации цепей постоянного и переменного тока, где часто требуется предусматривать возможность соединения, разъединения и переключения отдельных ее участков без применения специальных инструментов или приспособлений. Процессы соединения, разъединения и переключения электрических цепей называют коммутацией. Устройства, с помощью которых они осуществляются - коммутирующими устройствами. Любое коммутирующее устройство состоит из двух основных конструктивных частей (контактной и механической), обеспечивающих требуемое качество электрического соединения, необходимые механические функции и пространственные взаимосвязи.

2. Виды коммутирующих устройств.

К коммутирующим устройствам относят переключатели и разного типа реле, а также соединительные (штепсельные разъемы) и установочные (ламповые панели) изделия. В зависимости от частоты, на которой коммутирующие устройства эффективно выполняют свои функции, они подразделяются на низкочастотные, высокочастотные и рассчитанные для работы в цепях СВЧ. По мощности коммутирующие устройства подразделяют на: маломощные средней мощности повышенной мощности.

В состав коммутирующих устройств входят: выключатели, тумблеры, телефонные ключи, переключатели, реле и т.п.

По способу управления они разделяются на переключатели с ручным и электромеханическим управлением. В свою очередь переключатели с электромеханическим управлением разделяют на электромагнитные переключатели и переключатели управляемые электродвигателями. Виды контактных соединителей: неразборные контактное соединение, разборное контактное соединение и разъемное контактное соединение.

Виды контактов электрической цепи.

Контакты электрической цепи подразделяют на следующие группы: неразмыкаемые контакты, коммутирующие контакты, замыкающие контакты, размыкающие контакты, переключающие контакты. По характеру взаимодействия в процессе

коммутирования контакты разделяют на характерные группы: стыковые электрические контакты, притирающиеся контакты, скользящие электрические контакты, катящиеся электрические контакты, втычные электрические контакты, контакт-деталью. По форме контакт-детали подразделяют на плоские цилиндрические, конические, сферические, прямоугольные, квадратные и круглые.

Контактные узлы подразделяют на несколько видов: Розеточный контакт – контактный узел, образующий втычной контакт;

Роликовый контакт – контактный узел, образующий катящийся электрический контакт;

Врубной контакт – контактный узел, у которого подвижные детали выполнены в виде пластин

3. Конструкция коммутирующих устройств.

В конструкциях коммутирующих узлов контакты должны иметь заданную величину нажатия и ее постоянство в процессе эксплуатации. Чтобы избежать непосредственного соединения контактов с держателями, прибегают к использованию биметаллов. Материалами, применяемыми для рассматриваемых контактных пар, являются благородные металлы, допускающие малые контактные нажатия (золото, палладий, серебро и их сплавы). По конструктивному назначению штепсельные соединители подразделяют на 4 вида: межблочные; блочные; кабельные; проходные. По форме штепсельные соединители подразделяются на цилиндрические и прямоугольные.

По степени защиты от влаги штепсельные соединители подразделяются на негерметизированные и герметизированные.

Работа контактов определяется физико-химическими, механическими и технологическими свойствами материалов.

Конструкция штепсельного разъема представляет собой два легко соединяемых и разъединяемых контактных узла, обеспечивающих в заданных рабочих условиях и в заданный период времени установленное значение контактного электрического сопротивления, а для некоторых случаев и заданные величины электрических шумов и термо-Э.Д.С.

Раскрыты все составляющие.

1. Назначение коммутирующих устройств.

В радиоаппаратуре широко применяют различного рода устройства, предназначенные для коммутации цепей постоянного и переменного тока, где часто требуется предусматривать возможность соединения, разъединения и переключения отдельных ее участков без применения специальных инструментов или приспособлений. Процессы соединения, разъединения и переключения электрических цепей называют коммутацией. Устройства, с помощью которых они осуществляются - коммутирующими устройствами. Любое коммутирующее устройство состоит из двух основных конструктивных частей (контактной и механической), обеспечивающих требуемое качество электрического соединения, необходимые механические функции и пространственные взаимосвязи.

2. Виды коммутирующих устройств.

К коммутирующим устройствам относят переключатели и разного типа реле, а также соединительные (штепсельные разъемы) и установочные (ламповые панели) изделия. В зависимости от частоты, на которой коммутирующие устройства эффективно выполняют свои функции, они подразделяются на низкочастотные, высокочастотные и рассчитанные для работы в цепях СВЧ. По мощности коммутирующие устройства подразделяют на: маломощные средней мощности повышенной мощности.

В состав коммутирующих устройств входят: выключатели, тумблеры, телефонные ключи, переключатели, реле и т.п. По способу управления они разделяются на переключатели с ручным и электромеханическим управлением. В свою очередь переключатели с электромеханическим управлением разделяют на электромагнитные переключатели и переключатели управляемые электродвигателями. Виды контактных соединителей: неразборное контактное соединение, разборное контактное соединение и разъемное контактное соединение. Виды контактов электрической цепи.

Контакты электрической цепи подразделяют на следующие группы: неразмыкаемые контакты, коммутирующие контакты, замыкающие контакты, размыкающие контакты, переключающие контакты. По характеру взаимодействия в процессе коммутирования контакты разделяют на характерные группы:

стыковые электрические контакты, притирающиеся контакты, скользящие электрические контакты, катящиеся электрические контакты, втычные электрические контакты, контакт-деталью.

По форме контакт-детали подразделяют на плоские цилиндрические, конические, сферические, прямоугольные, квадратные и круглые.

Контактные узлы подразделяют на несколько видов: Розеточный контакт – контактный узел, образующий втычной контакт;

Роликовый контакт – контактный узел, образующий катящийся электрический контакт;

Врубной контакт – контактный узел, у которого подвижные детали выполнены в виде пластин

3. Конструкция коммутирующих устройств.

В конструкциях коммутирующих узлов контакты должны иметь заданную величину нажатия и ее постоянство в процессе эксплуатации. Чтобы избежать непосредственного соединения контактов с держателями, прибегают к использованию биметаллов. Материалами, применяемыми для рассматриваемых контактных пар, являются благородные металлы, допускающие малые контактные нажатия (золото, палладий, серебро и их сплавы). По конструктивному назначению штепсельные соединители подразделяют на 4 вида: межблочные; блочные; кабельные; проходные. По форме штепсельные соединители подразделяются на цилиндрические и прямоугольные.

По степени защиты от влаги штепсельные соединители подразделяются на негерметизированные и герметизированные.

Работа контактов определяется физико-химическими, механическими и технологическими свойствами материалов.

Конструкция штепсельного разъема представляет собой два легко соединяемых и разъединяемых контактных узла, обеспечивающих в заданных рабочих условиях и в заданный период времени установленное значение контактного электрического сопротивления, а для некоторых случаев и заданные величины электрических шумов и термо-э.д.с.

Дидактическая единица для контроля:

1.7 назначение развития микроэлектроники;

Задание №1 (из текущего контроля)

Перечислить и охарактеризовать методы изготовления микросхем.

Оценка	Показатели оценки
3	<p>Раскрыт один метод из трех:</p> <p>При изготовлении ИМС используют следующие основные процессы: фотолитографию, диффузию, металлизацию.</p> <p>1) Фотолитография. На поверхность кремниевой пластины наносят несколько капель специального вещества – фоторезиста, чувствительного к действию ультрафиолетового света. Пластины с фоторезистом помещают на вращающийся стол центрифуги. Под действие центробежной силы фоторезист растекается, образуя тонкий ровный слой, после чего пластины просушиваются. На пластину накладывают специальный фотошаблон с рисунком участков, которые должны обработать. Фоторезист засвечивается через фотошаблон ультрафиолетовым светом, и пластина подвергается специальной обработке, в результате которой фоторезист удаляется с участков поверхности, а отдельные участки пластины остаются покрыты фоторезистом.</p> <p>Элемент микросхемы может иметь минимальный размер порядка единиц микрон.</p> <p>2) Термическая диффузия — это явление направленного перемещения частиц вещества в сторону убывания их концентрации, которое определяется градиентом концентрации. Термическую диффузию широко используют для введения легирующих примесей в полупроводниковые пластины или выращенные на них эпитаксиальные слои с целью получения элементов микросхемы противоположного по сравнению с исходным материалом типа проводимости, либо элементов с более низким электрическим сопротивлением. В первом случае получают, например, эмиттеры, во втором — коллекторы.</p> <p>Диффузию, как правило, проводят в специальных кварцевых ампулах при 1000—1350° С. Способ проведения диффузии (примесей) выбирают в зависимости от свойств полупроводника и требований, предъявляемых к параметрам диффузионных структур. Процесс диффузии предъявляет высокие требования к оборудованию и частоте легирующих примесей и обеспечивает получение слоев с высокой точностью воспроизведения параметров и толщин. Свойства диффузионных слоев тщательно контролируют, обращая внимание на глубину залегания перехода, поверхностное сопротивление или поверхностную концентрацию примеси, распределение концентрации примеси по глубине диффузионного слоя и плотность дефектов</p>

диффузионного слоя.

Дефекты диффузионных слоев (эрозию) проверяют с помощью микроскопа с большим увеличением (до 200х) .

3) Метод металлизации сквозных отверстий

Процесс изготовления многослойных печатных плат методом электрохимической металлизации сквозных отверстий состоит в изготовлении отдельных внутренних слоев химическим методом, прессования слоев в монолитный пакет, сверлении сквозных отверстий и их металлизации. При сверлении на стенках отверстий вскрывают торцы контактных площадок внутренних слоев. Соединения их друг с другом и с контактными площадками наружных слоев получаются за счет металлизации отверстий.

Поскольку все отверстия в плате являются сквозными, плотность меж соединений несколько ограничена, так как каждое отверстие используется для внутреннего соединения только один раз и в то же время занимает определенную площадь на каждом слое, ограничивая свободу трассировки печатных цепей. Вводя промежуточные внутренние соединения или сквозные отверстия для групп слоев, межслойные соединения можно располагать, друг над другом или только между теми слоями, где они нужны, не ограничивая трассировку печатных цепей на других слоях. Изготовление многослойных печатных плат по таким схемам обеспечивает наибольшую свободу в выборе месторасположения внутренних соединений и путей трассировки печатных проводников, следовательно, позволяет получить максимальную плотность меж соединений. Метод металлизации сквозных отверстий, по существу единственный метод создания конструкций с наиболее оптимальной электрической структурой, обеспечивающей надежную передачу наносекундных импульсов и распределение питания между активными элементами. Такие конструкции многослойных печатных плат позволяют выполнить печатные цепи как полосковые линии передач и создают эффективное экранирование одной группы цепей от другой. Таким образом, наряду с высокой технологичностью многослойные печатные платы, изготовленные методом металлизации сквозных отверстий, имеют высокую плотность монтажа, большое количество вариантов трассировки печатных цепей, более короткие линии связей, возможность электрического экранирования, улучшение характеристик, связанное с устойчивостью к воздействию окружающей среды за

счет расположения всех печатных проводников в массе монолитного диэлектрика, возможность увеличения числа слоев без существенного увеличения стоимости и длительности процесса.

Недостатком метода металлизации сквозных отверстий является относительно механически слабая связь металлизации отверстий с торцами контактных площадок внутренних слоев. Изготовление МПП этим методом осложнено проблемой точного совмещения печатных слоев из-за погрешностей фотошаблонов и деформаций базовых материалов в процессе изготовления внутренних слоев и прессования. Особой тщательности требует подбор режимов прессования для обеспечения прочной адгезии пакета слоев, устойчивой к воздействию групповой пайки. Наконец, в процессе использования МПП возникают трудности, при внесении изменений в трассировку при ремонте плат.

4

Раскрыты два метода из трех:

При изготовлении ИМС используют следующие основные процессы: фотолитографию, диффузию, металлизацию.

1) Фотолитография. На поверхность кремниевой пластины наносят несколько капель специального вещества – фоторезиста, чувствительного к действию ультрафиолетового света. Пластины с фоторезистом помещают на вращающийся стол центрифуги. Под действие центробежной силы фоторезист растекается, образуя тонкий ровный слой, после чего пластины просушиваются. На пластину накладывают специальный фотошаблон с рисунком участков, которые должны обработать. Фоторезист засвечивается через фотошаблон ультрафиолетовым светом, и пластина подвергается специальной обработке, в результате которой фоторезист удаляется с участков поверхности, а отдельные участки пластины остаются покрыты фоторезистом.

Элемент микросхемы может иметь минимальный размер порядка единиц микрон.

2) Термическая диффузия — это явление направленного перемещения частиц вещества в сторону убывания их концентрации, которое определяется градиентом концентрации. Термическую диффузию широко используют для введения легирующих примесей в полупроводниковые пластины или в выращенные на них эпитаксиальные слои с целью получения элементов микросхемы противоположного по сравнению с исходным материалом типа проводимости, либо элементов с

более низким электрическим сопротивлением. В первом случае получают, например, эмиттеры, во втором— коллекторы. Диффузию, как правило, проводят в специальных кварцевых ампулах при 1000—1350° С. Способ проведения диффузии (примесей) выбирают в зависимости от свойств полупроводника и требований, предъявляемых к параметрам диффузионных структур. Процесс диффузии предъявляет высокие требования к оборудованию и частоте легирующих примесей и обеспечивает получение слоев с высокой точностью воспроизведения параметров и толщин. Свойства диффузионных слоев тщательно контролируют, обращая внимание на глубину залегания перехода, поверхностное сопротивление или поверхностную концентрацию примеси, распределение концентрации примеси по глубине диффузионного слоя и плотность дефектов диффузионного слоя.

Дефекты диффузионных слоев (эрозию) проверяют с помощью микроскопа с большим увеличением (до 200х) .

3) Метод металлизации сквозных отверстий

Процесс изготовления многослойных печатных плат методом электрохимической металлизации сквозных отверстий состоит в изготовлении отдельных внутренних слоев химическим методом, прессования слоев в монолитный пакет, сверлении сквозных отверстий и их металлизации. При сверлении на стенках отверстий вскрывают торцы контактных площадок внутренних слоев. Соединения их друг с другом и с контактными площадками наружных слоев получаются за счет металлизации отверстий.

Поскольку все отверстия в плате являются сквозными, плотность меж соединений несколько ограничена, так как каждое отверстие используется для внутреннего соединения только один раз и в то же время занимает определенную площадь на каждом слое, ограничивая свободу трассировки печатных цепей. Вводя промежуточные внутренние соединения или сквозные отверстия для групп слоев, межслойные соединения можно располагать, друг над другом или только между теми слоями, где они нужны, не ограничивая трассировку печатных цепей на других слоях. Изготовление многослойных печатных плат по таким схемам обеспечивает наибольшую свободу в выборе месторасположения внутренних соединений и путей трассировки печатных проводников, следовательно, позволяет получить максимальную плотность меж соединений. Метод металлизации сквозных

отверстий, по существу единственный метод создания конструкций с наиболее оптимальной электрической структурой, обеспечивающей надежную передачу наносекундных импульсов и распределение питания между активными элементами. Такие конструкции многослойных печатных плат позволяют выполнить печатные цепи как полосковые линии передач и создают эффективное экранирование одной группы цепей от другой. Таким образом, наряду с высокой технологичностью многослойные печатные платы, изготовленные методом металлизации сквозных отверстий, имеют высокую плотность монтажа, большое количество вариантов трассировки печатных цепей, более короткие линии связей, возможность электрического экранирования, улучшение характеристик, связанное с устойчивостью к воздействию окружающей среды за счет расположения всех печатных проводников в массе монолитного диэлектрика, возможность увеличения числа слоев без существенного увеличения стоимости и длительности процесса.

Недостатком метода металлизации сквозных отверстий является относительно механически слабая связь металлизации отверстий с торцами контактных площадок внутренних слоев. Изготовление МПП этим методом осложнено проблемой точного совмещения печатных слоев из-за погрешностей фотошаблонов и деформаций базовых материалов в процессе изготовления внутренних слоев и прессования. Особой тщательности требует подбор режимов прессования для обеспечения прочной адгезии пакета слоев, устойчивой к воздействию групповой пайки. Наконец, в процессе использования МПП возникают трудности, при внесении изменений в трассировку при ремонте плат.

Раскрыты три метода из трех:

При изготовлении ИМС используют следующие основные процессы: фотолитографию, диффузию, металлизацию.

1) Фотолитография. На поверхность кремниевой пластины наносят несколько капель специального вещества – фоторезиста, чувствительного к действию ультрафиолетового света. Пластины с фоторезистом помещают на вращающийся стол центрифуги. Под действие центробежной силы фоторезист растекается, образуя тонкий ровный слой, после чего пластины просушиваются. На пластину накладывают специальный фотошаблон с рисунком участков, которые должны обработать. Фоторезист засвечивается через фотошаблон ультрафиолетовым светом, и пластина подвергается специальной обработке, в результате которой фоторезист удаляется с участков поверхности, а отдельные участки пластины остаются покрыты фоторезистом.

Элемент микросхемы может иметь минимальный размер порядка единиц микрон.

2) Термическая диффузия — это явление направленного перемещения частиц вещества в сторону убывания их концентрации, которое определяется градиентом концентрации. Термическую диффузию широко используют для введения легирующих примесей в полупроводниковые пластины или выращенные на них эпитаксиальные слои с целью получения элементов микросхемы противоположного по сравнению с исходным материалом типа проводимости, либо элементов с более низким электрическим сопротивлением. В первом случае получают, например, эмиттеры, во втором — коллекторы. Диффузию, как правило, проводят в специальных кварцевых ампулах при 1000—1350° С. Способ проведения диффузии (примесей) выбирают в зависимости от свойств полупроводника и требований, предъявляемых к параметрам диффузионных структур. Процесс диффузии предъявляет высокие требования к оборудованию и частоте легирующих примесей и обеспечивает получение слоев с высокой точностью воспроизведения параметров и толщин. Свойства диффузионных слоев тщательно контролируют, обращая внимание на глубину залегания перехода, поверхностное сопротивление или поверхностную концентрацию примеси, распределение концентрации примеси по глубине диффузионного слоя и плотность дефектов диффузионного слоя.

Дефекты диффузионных слоев (эрозию) проверяют с помощью микроскопа с большим увеличением (до 200х) .

3) Метод металлизации сквозных отверстий

Процесс изготовления многослойных печатных плат методом электрохимической металлизации сквозных отверстий состоит в изготовлении отдельных внутренних слоев химическим методом, прессования слоев в монолитный пакет, сверлении сквозных отверстий и их металлизации. При сверлении на стенках отверстий вскрывают торцы контактных площадок внутренних слоев. Соединения их друг с другом и с контактными площадками наружных слоев получаются за счет металлизации отверстий.

Поскольку все отверстия в плате являются сквозными, плотность меж соединений несколько ограничена, так как каждое отверстие используется для внутреннего соединения только один раз и в то же время занимает определенную площадь на каждом слое, ограничивая свободу трассировки печатных цепей. Вводя промежуточные внутренние соединения или сквозные отверстия для групп слоев, межслойные соединения можно располагать, друг над другом или только между теми слоями, где они нужны, не ограничивая трассировку печатных цепей на других слоях.

Изготовление многослойных печатных плат по таким схемам обеспечивает наибольшую свободу в выборе месторасположения внутренних соединений и путей трассировки печатных проводников, следовательно, позволяет получить максимальную плотность меж соединений. Метод металлизации сквозных отверстий, по существу единственный метод создания конструкций с наиболее оптимальной электрической структурой, обеспечивающей надежную передачу наносекундных импульсов и распределение питания между активными элементами. Такие конструкции многослойных печатных плат позволяют выполнить печатные цепи как полосковые линии передач и создают эффективное экранирование одной группы цепей от другой.

Таким образом, наряду с высокой технологичностью многослойные печатные платы, изготовленные методом металлизации сквозных отверстий, имеют высокую плотность монтажа, большое количество вариантов трассировки печатных цепей, более короткие линии связей, возможность электрического экранирования, улучшение характеристик, связанное с устойчивостью к воздействию окружающей среды за счет расположения всех печатных проводников в массе

монолитного диэлектрика, возможность увеличения числа слоев без существенного увеличения стоимости и длительности процесса.

Недостатком метода металлизации сквозных отверстий является относительно механически слабая связь металлизации отверстий с торцами контактных площадок внутренних слоев. Изготовление МПП этим методом осложнено проблемой точного совмещения печатных слоев из-за погрешностей фотошаблонов и деформаций базовых материалов в процессе изготовления внутренних слоев и прессования. Особой тщательности требует подбор режимов прессования для обеспечения прочной адгезии пакета слоев, устойчивой к воздействию групповой пайки. Наконец, в процессе использования МПП возникают трудности, при внесении изменений в трассировку при ремонте плат.

Дидактическая единица для контроля:

1.8 назначение применения механизации и автоматизации в развитии процессов сборки и монтажа радиоэлектронной аппаратуры и приборов;

Задание №1 (из текущего контроля)

Ответить на вопросы:

1. Назначение механизации, автоматизации в развитии процессов сборки и монтажа радиоэлектронной аппаратуры.
2. Преимущества механизации и автоматизации перед ручным трудом.
3. Дать формулировку автоматизации и механизации производственного процесса.

Образец ответов:

1. Раскрыть назначение механизации, автоматизации в развитии процессов сборки и монтажа радиоэлектронной аппаратуры.

Применение полупроводниковых приборов в сочетании с печатным монтажом позволило значительно уменьшить габариты радиоэлектронной аппаратуры. Сцелью дальнейшей миниатюризации радиоэлектронной аппаратуры и автоматизации ее производства были разработаны модульные, микромодульные, пленочные конструкции, а также устройства на твердых схемах, что потребовало существенного изменения технологических процессов. Таким образом, при выборе технологического процесса необходимо руководствоваться тем, чтобы освободить рабочего не только от излишней физической нагрузки, но и от нервного напряжения, связанного с возможной опасностью работы на станке. Все это в первую очередь достигается автоматизацией и механизацией ручных операций. Если конструктор или технолог в результате предусмотренной автоматизации отдельных движений сумеет высвободить из технологического процесса ручной труд, то тем самым он значительно уменьшит вероятность возникновения

травматизма. Одним из основных требований к микроминиатюризации является разработка функциональных схем с малой мощностью рассеивания, снижение себестоимости и веса.

2. Преимущества механизации и автоматизации перед ручным трудом.

В настоящее время в связи с развитием электронной техники появилась возможность создания радиоэлектронной аппаратуры, компьютеров, аппаратуры связи, позволяющих решать сложные технические, научные и производственные задачи. Усложнение аппаратуры привело к резкому увеличению числа электро и радиоэлементов, входящих в ее состав. Таким образом, появилась необходимость микроминиатюризации аппаратуры.

В развитии микроминиатюризации РЭА и приборов можно выделить четыре этапа:

1-й этап. Первоначально задачами миниатюризации радиоэлектронной аппаратуры являлись уменьшение размеров радиодеталей и создание миниатюрных электровакуумных и полупроводниковых приборов, резисторов, конденсаторов, катушек индуктивности и переключателей. Разработка радиодеталей в миниатюрном исполнении привела к появлению модулей и микромодулей, при этом объемный (навесной) монтаж радиоаппаратуры был заменен печатным. Благодаря этому был внедрен в производство новый метод конструирования, названный модульным. Модульная конструкция позволила: 1) существенно уменьшить массу и габариты аппаратуры по сравнению с объемным монтажом;

2-й этап. Резко повысить надежность работы аппаратуры; 3) уменьшить трудоемкость производственного процесса. Модульное и микромодульное конструирование радиоаппаратуры значительно повышает степень механизации и автоматизации, а также упрощает сборочно-монтажные и регулировочные работы благодаря тщательной отработке, наладке и тренировке модулей или микромодулей до установки их в блоки. Промышленностью выпускается большая номенклатура микромодулей и аппаратуры на их базе. 2й этап. Дальнейшим развитием микроэлектроники и микроэлектронной технологии явилось создание микросхем на основе пленочной технологии, в которых в качестве активных миниатюрных радиодеталей используются полупроводниковые приборы в микроминиатюрном исполнении, а пассивными элементами (резисторами, конденсаторами и т.д.) служат тонкие пленки. Такая технология называется интегральной, а элементы схемы — пленочными интегральными микросхемами.

3-й этап. В процессе совершенствования интегральной технологии были созданы микросхемы в одном кристалле полупроводникового материала. Такие микросхемы называются полупроводниковыми микросхемами, или твердыми схемами. Кроме того, ведутся работы по дальнейшему увеличению числа активных элементов в одном кристалле, т. е. по повышению степени интеграции. Уже созданы интегральные микросхемы с плотностью в несколько сотен тысяч элементов на кристалл размером не более 1x1 мм.

4-й этап. В результате дальнейшего развития микроэлектроники были созданы

многофункциональные молекулярные схемы, принцип действия которых основан на использовании различных объемных явлений, молекулярных и межмолекулярных связей. Такие схемы выполняют функции многих узлов, что позволит создать сложнейшие радиоэлектронные устройства на основе нескольких микросхем. Таким образом, развитие микроминиатюризации аппаратуры, начатое с уменьшения размеров радиодеталей, шло по пути создания новых материалов, новой технологии и использования совершенно новых принципов, основанных на молекулярных свойствах вещества. Следует отметить, что достижения микроэлектроники позволили не только уменьшить размеры радиоэлектронной аппаратуры, но и обеспечили увеличение надежности.

3. Дать формулировку *автоматизации и механизации производственного процесса.*

Автоматизация предусматривает применение приборов, машин, приспособлений, позволяющих осуществлять производственные процессы без физических усилий человека, лишь под его контролем. В качестве примера можно привести любую автоматическую машину, станок-автомат, способные выполнить свойственную им работу без участия человека. Так, налаженный прутковый токарный автомат будет самостоятельно вытачивать заданные детали в требуемом допуске до тех пор, пока не израсходуется весь пруток. Постоянного присутствия рабочего у такого автомата не требуется, он периодически наблюдает за ходом работы станка; в этом случае мы имеем дело с автоматической обработкой детали.

Механизацией производственного процесса называют замену мускульной энергии человека механической путем использования машин и механизмов, приводимых в движение различными двигателями (электрическими, паровыми, гидравлическими и др.). Механизация исключает тяжелый физический труд при выполнении основных и вспомогательных операций в процессе производства. Например, механизация процесса установки детали на станок с помощью электротельфера или поворотного крана устраняет тяжелую работу по ручному подъему заготовки.

<i>Оценка</i>	<i>Показатели оценки</i>
3	Дан ответ на один вопрос из трех
4	Даны ответы на два вопроса из трех.
5	Даны ответы на три вопроса из трех.

Дидактическая единица для контроля:

1.9 требования при выполнении монтажа и демонтажа сложных монтажных схем;

Задание №1 (из текущего контроля)

Охарактеризовать:

1. Требования к процессу производства электромонтажных работ.
2. Действие электрического тока на организм человека.
3. Требования к процессу производства электромонтажных работ, а также

назначение и марки припоя.

<i>Оценка</i>	<i>Показатели оценки</i>
3	<p>Раскрыт один вопрос из трех:</p> <p>1. Требования к процессу производства электромонтажных работ. При выполнении монтажных работ необходимо придерживаться следующих правил и требований по техники безопасности:</p> <ol style="list-style-type: none">1. На рабочем месте не должно быть ничего лишнего.2. Рабочее место эл. Монтажника оборудуется хорошим освещением.3. Вытяжной вентиляцией.4. Электрическими точками для электроинструментов.5. Рабочее место должно быть заземлено.6. Инструменты и оборудование должно быть в исправном состоянии.7. На рабочем месте не должно быть ничего лишнего.8. Руки должны быть сухими и чистыми.9. Паяльник класть не только на подставку.10. Не проверять степень нагрева паяльника на ощупь.11. При пайке не придерживать детали руками, только пинцетом или плоскогубцами.12. Не очищать паяльник от лишнего припоя путем встряхивания, только прикосновением жала паяльника к припою или х/б ткани.13. Зачищать жало паяльника следует тогда, когда он не нагрет.14. Не выполнять монтажные работы, когда блок находится под напряжением.15. Все жидкости хранить в закрытой стеклянной таре с наклеенным ярлычком.16. Провод после пайки откусывать от себя и соседей.17. Время пайки не более 5 сек. <p>Раскрыты два вопроса из трех:</p> <p>2. Действие электрического тока на организм человека. Электрический ток, проходя через тело человека оказывает: Термическое, химическое, механическое и биологическое воздействие.</p> <p>1. Термическое воздействие – это ожоги, электрические знаки,</p>

металлизация кожи.

2. Химическое воздействие – это электролиз кожи нарушение физиологических функций при облучении мощным потоком ультрафиолетовых лучей электролитической дуги приводит к воспалению оболочек глаз.

3. Механическое воздействие тока – проявляется при разрыве или расслоении мышц, разрыве сухожилий, вывихах суставов....сокращений мышц.

4. Биологическое воздействие током – приводит к электрическому удару или шоку (потеря сознания нарушения деятельности сердца или дыхания, что приводит к смерти).

Причины электро-травматизма:

1. Случайное прикосновение;
2. Появление напряжения на металлических частях электрооборудования, нарушения изоляции;
3. Ошибочное включение электроустановок на которых работают люди;
4. Отсутствие заземления здания и электроустановок.

3. Требования к процессу производства электромонтажных работ, а также назначение и марки припоя.

Вновь разрабатываемая РЭА должна удовлетворять эксплуатационным конструктивно-технологическим и экономическим требованиям.

1. К эксплуатационным требованиям относятся надежность, качество, выполнения аппаратуры основных функций для которых она предназначена, простота управления и обслуживания, ремонтпригодность, устойчивость к старению габариты и вес.
2. К экономическим требованиям относятся: затраты времени, труда, материальных и денежных средств на разработку, изготовление и эксплуатацию.
3. К конструктивно-технологическим требованиям относятся: защита от внешних факторов, конструктивная приемственность и технологичность. Все эти требования взаимосвязаны между собой.

Припой представляет собой металл или сплав, вводимый в зазор между соединяемыми деталями и имеющий более низкую температуру плавления, чем детали. Припой выбираем в

зависимости от рабочей температуры соединения, максимально допустимой температуры нагрева под пайку; климатического исполнения см. в табл.№1.

Таблица № 1. Основные марки припоя.

Рабочая температура соединения

Марка припоя

Область применения

До 50*С

ПОСВ-5С, ПОСК-50-18(ПОСК-50)

Пайка диодов, не теплостойких кабелей и некоторых типов реле.

До 120-150*С

ПОС-61, ПОССу61-0,5, ПОС-40, ПОССу40-0,5, ПсрМо5

Пайка ВЧ- кабелей, компенсационных медных проводов с ПВХ- изоляцией.

До 200*С

ПСр2,5, ПСр3, ПсрОу8

Пайка диодов типа ПТЛ-200

До 250*С

ПСр3Кд

Пайка проводников типа ПТЛ-250, БИН и др.

4

Раскрыт два вопроса из трех:

Требования к процессу производства электромонтажных работ. При выполнении монтажных работ необходимо придерживаться следующих правил и требований по техники безопасности:

1. На рабочем месте не должно быть ничего лишнего.
2. Рабочее место эл. Монтажника оборудуется хорошим освещением.
3. Вытяжной вентиляцией.
4. Электрическими точками для электроинструментов.
5. Рабочее место должно быть заземлено.
6. Инструменты и оборудование должно быть в исправном состоянии.
7. На рабочем месте не должно быть ничего лишнего.
8. Руки должны быть сухими и чистыми.
9. Паяльник класть на только на подставку.
10. Не проверять степень нагрева паяльника на ощупь.
11. При пайке не придерживать детали руками, только пинцетом или плоскогубцами.

12. Не очищать паяльник от лишнего припоя путем встряхивания, только прикосновением жала паяльника к припою или х/б ткани.
13. Зачищать жало паяльника следует тогда, когда он не нагрет.
14. Не выполнять монтажные работы, когда блок находится под напряжением.
15. Все жидкости хранить в закрытой стеклянной таре с наклеенным ярлычком.
16. Провод после пайки откусывать от себя и соседей.
17. Время пайки не более 5 сек.

Раскрыты два вопроса из трех:

2. Действие электрического тока на организм человека.

Электрический ток, проходя через тело человека оказывает: Термическое, химическое, механическое и биологическое воздействие.

1. Термическое воздействие – это ожоги, электрические знаки, металлизация кожи.

2. Химическое воздействие – это электролиз кожи нарушение физиологических функций при облучении мощным потоком ультрафиолетовых лучей электролитической дуги приводит к воспалению оболочек глаз.

3. Механическое воздействие тока – проявляется при разрыве или расслоении мышц, разрыве сухожилий, вывихах суставов...сокращений мышц.

4. Биологическое воздействие током – приводит к электрическому удару или шоку (потеря сознания нарушения деятельности сердца или дыхания, что приводит к смерти).

Причины электро-травматизма:

1. Случайное прикосновение;
2. Появление напряжения на металлических частях электрооборудования, нарушения изоляции;
3. Ошибочное включение электроустановок на которых работают люди;
4. Отсутствие заземления здания и электроустановок.

3. Требования к процессу производства электромонтажных работ, а также назначение и марки припоя.

Вновь разрабатываемая РЭА должна удовлетворять эксплуатационным конструктивно-технологическим и экономическим требованиям.

1. К эксплуатационным требованиям относятся надежность, качество, выполнения аппаратуры основных функций для которых она предназначена, простота управления и обслуживания, ремонтпригодность, устойчивость к старению габариты и вес.

2. К экономическим требованиям относятся: затраты времени, труда, материальных и денежных средств на разработку, изготовление и эксплуатацию.

3. К конструктивно-технологическим требованиям относятся: защита от внешних факторов, конструктивная приемственность и технологичность. Все эти требования взаимосвязаны между собой.

Припой представляет собой металл или сплав, вводимый в зазор между соединяемыми деталями и имеющий более низкую температуру плавления, чем детали. Припой выбираем в зависимости от рабочей температуры соединения, максимально допустимой температуры нагрева под пайку; климатического исполнения см. в табл.№1.

Таблица № 1. Основные марки припоя.

Рабочая температура соединения

Марка припоя

Область применения

До 50*С

ПОСВ-5С, ПОСК-50-18(ПОСК-50)

Пайка диодов, не теплостойких кабелей и некоторых типов реле.

До 120-150*С

ПОС-61, ПОССу61-0,5, ПОС-40, ПОССу40-0,5, ПсрМо5

Пайка ВЧ- кабелей, компенсационных медных проводов с ПХВ-изоляцией.

До 200*С

ПСр2,5, ПСр3, ПсрОу8

Пайка диодов типа ПТЛ-200

До 250*С

ПСр3Кд

Пайка проводников типа ПТЛ-250, БИН и др.

Раскрыт три вопроса из трех:

Требования к процессу производства электромонтажных работ. При выполнении монтажных работ необходимо придерживаться следующих правил и требований по техники безопасности:

1. На рабочем месте не должно быть ничего лишнего.
2. Рабочее место эл. Монтажника оборудуется хорошим освещением.
3. Вытяжной вентиляцией.
4. Электрическими точками для электроинструментов.
5. Рабочее место должно быть заземлено.
6. Инструменты и оборудование должно быть в исправном состоянии.
7. На рабочем месте не должно быть ничего лишнего.
8. Руки должны быть сухими и чистыми.
9. Паяльник класть не только на подставку.
10. Не проверять степень нагрева паяльника на ощупь.
11. При пайке не придерживать детали руками, только пинцетом или плоскогубцами.
12. Не очищать паяльник от лишнего припоя путем встряхивания, только прикосновением жала паяльника к припою или х/б ткани.
13. Зачищать жало паяльника следует тогда, когда он не нагрет.
14. Не выполнять монтажные работы, когда блок находится под напряжением.
15. Все жидкости хранить в закрытой стеклянной таре с наклеенным ярлычком.
16. Провод после пайки откусывать от себя и соседей.
17. Время пайки не более 5 сек.

Раскрыты два вопроса из трех:

2. Действие электрического тока на организм человека.

Электрический ток, проходя через тело человека оказывает: Термическое, химическое, механическое и биологическое воздействие.

1. Термическое воздействие – это ожоги, электрические знаки, металлизация кожи.

2. Химическое воздействие – это электролиз кожи нарушение физиологических функций при облучении мощным потоком

ультрафиолетовых лучей электролитической дуги приводит к воспалению оболочек глаз.

3. Механическое воздействие тока – проявляется при разрыве или расслоении мышц, разрыве сухожилий, вывихах суставов...сокращений мышц.

4. Биологическое воздействие током – приводит к электрическому удару или шоку (потеря сознания нарушения деятельности сердца или дыхания, что приводит к смерти).

Причины электро-травматизма:

1. Случайное прикосновение;
2. Появление напряжения на металлических частях электрооборудования, нарушения изоляции;
3. Ошибочное включение электроустановок на которых работают люди;
4. Отсутствие заземления здания и электроустановок.

3.Требования к процессу производства электромонтажных работ, а также назначение и марки припоя.

Вновь разрабатываемая РЭА должна удовлетворять эксплуатационным конструктивно-технологическим и экономическим требованиям.

1. К эксплуатационным требованиям относятся надежность, качество, выполнения аппаратуры основных функций для которых она предназначена, простота управления и обслуживания, ремонтпригодность, устойчивость к старению габариты и вес.

2. К экономическим требованиям относятся: затраты времени, труда, материальных и денежных средств на разработку, изготовление и эксплуатацию.

3. К конструктивно-технологическим требованиям относятся: защита от внешних факторов, конструктивная приемственность и технологичность. Все эти требования взаимосвязаны между собой.

Припой представляет собой металл или сплав, вводимый в зазор между соединяемыми деталями и имеющий более низкую температуру плавления, чем детали. Припой выбираем в зависимости от рабочей температуры соединения, максимально допустимой температуры нагрева под пайку; климатического исполнения см. в табл.№1.

<p>Таблица № 1. Основные марки припоя.</p> <p>Рабочая температура соединения</p> <p>Марка припоя</p> <p>Область применения</p> <p>До 50*С</p> <p>ПОСВ-5С, ПОСК-50-18(ПОСК-50)</p> <p>Пайка диодов, не теплостойких кабелей и некоторых типов реле.</p> <p>До 120-150*С</p> <p>ПОС-61, ПОССу61-0,5, ПОС-40, ПОССу40-0,5, ПсрМо5</p> <p>Пайка ВЧ- кабелей, компенсационных медных проводов с ПХВ- изоляцией.</p> <p>До 200*С</p> <p>ПСр2,5, ПСр3, ПсрОу8</p> <p>Пайка диодов типа ПТЛ-200</p> <p>До 250*С</p> <p>ПСр3Кд</p> <p>Пайка проводников типа ПТЛ-250, БИН и др.</p>
--

Дидактическая единица для контроля:

1.10 виды монтажных соединений.

Задание №1 (из текущего контроля)

Рассказать о видах монтажных соединений: пайкой, клемником, резьбовое соединение, с помощью пресса, соединение скруткой и сваркой.

<i>Оценка</i>	<i>Показатели оценки</i>

3

Дана характеристика не менее двум видам монтажа.

Пайкой - соединение проводов методом пайки, является одним из самых надежных и почти не уступает целому проводу. Первое, что нужно сделать — это снять изоляцию с провода, а концы оголенных проводов соединить вместе, второе — при помощи мощного паяльника (60-80 ватт) залудить их припоем. Один из примеров, где без метода пайки не обойтись: 1) при соединении многожильных проводов с малым сечением токоведущих жил, любой из методов соединений проводов будет не так надежен как метод пайки; 2) соединения проводов разного сечения, как это происходит, сейчас узнаете. На провод большего сечения, несколькими витками, наматывается провод меньшего сечения, но перед этим не забудьте их облудить (покрыть оловом), после этого нужно капитально пропаять и заизолировать место соединения провода.

СОЕДИНЕНИЕ ПРОВОДОВ КЛЕММНИКОМ



В наше время, для ускорения электромонтажа проводки, используют клеммники в местах соединений проводов. Лично я советую вам работать методом пайки, так как соединения клеммником крайне ненадежны (все зависит от притяжения винта в клеммнике). Хотя, надежность соединения проводов в клеммниках ниже, чем при соединении пайкой, но времени на электромонтаж тратится меньше. Явным достоинством данного способа является возможность соединения медных и алюминиевых проводов, так как соединение происходит в латунных трубках.

РЕЗЬБОВОЕ СОЕДИНЕНИЕ



Как мы уже выяснили выше, способ пайки является самым надежным видом соединения проводов. Но имеет и недостатки – цельность полученных соединений. Для того, чтобы соединение можно было как соединять, так и разъединять, применяется, наверное, самый распространенный способ соединения проводов. Им является резьбовой, то есть, с помощью болтов и гаек. Маленький совет: при резьбовом способе не забывайте почаще протягивать метизы для плотного соединения проводов.

С ПОМОЩЬЮ ПРЕССА



Способ опрессовка происходит так: оголенные концы проводов заводятся в медную или алюминиевую трубку и обжимают специальным инструментом, пресс-клещи. Диаметр трубки подбирайте в зависимости от общего сечения проводов. Проследите, чтобы провода входили плотно. Тогда надежность соединения будет лучше.

СОЕДИНЕНИЕ СКРУТКОЙ



Еще раньше, скрутка являлась самым распространенным способом соединения проводов при электромонтаже проводки, благодаря простоте исполнения, из инструмента достаточно было

иметь пассатижи. Но что поделывать, скрутка оказалась ненадежным способом соединения проводов. При нагреве, между проводами в скрутке образуется зазор, сопротивление контакта увеличивается, и при большой нагрузке провода начинают греться и поэтому окисляются, а контакт между проводами в конце концов пропадает. Согласно правилам устройства электроустановок, соединение способом скрутки при электромонтаже проводки запрещено. Несмотря на это, метод скруткой постоянно применяется. Соединение скруткой проводов слаботочных цепей при соблюдении немногих правил, вполне пригодно. При скрутке проводов надо сделать не более четырех витков друг с другом. При скрутке медного с алюминиевым проводом, медный обязательно залудите. Соединять скруткой вместе можно сразу несколько проводов разного диаметра и из разного материала, многожильный провод с одножильным проводом. Ну а скрутку тонких проводов делайте с шестью витками, затем загните скрутку много раз, для этого (я делаю это зажигалкой) изоляцию проводов снимайте побольше, это увеличит плотность соединения.

Сварка является одним из самых высокопроизводительных и экономичных видов механизации электромонтажных операций [20—21]. Сваркой называют процесс получения неразъемного соединения твердых металлов (а также металла и минерала), осуществляемых за счет использования межуатомных сил сцепления.

Межуатомное сцепление может происходить при расплавлении металлов и последующем остывании (сварка плавлением), а также при сдавливании свариваемых элементов (сварка давлением). Сварка плавлением имеет универсальное применение. Этим способом можно сваривать практически любые металлы и сплавы при любой форме свариваемых деталей. Сварку давлением применяют прежде всего для соединения пластичных металлов — алюминия, меди и некоторых других.

Электродуговая сварка получила наибольшее распространение. Она изобретена русскими инженерами Бенардосом (1882 г.) и Славяновым (1888 г.). Сварку по способу Бенардоса выполняют неплавящимся угольным или графитовым электродом с заполнением сварочного шва металлом плавящегося присадочного прутка.

Ручная электродуговая сварка стали широко применяется при

электромонтажных работах и при изготовлении конструкций для крепления электрооборудования и прокладки сетей заземления проводов и кабелей.

При сварке алюминия и меди широко применяют аргонодуговую сварку неплавящимся вольфрамовым электродом, а также сварку алюминия алюмиСварку давлением или холодную сварку выполняют без нагревания. При этом неразъемное соединение металлов за счет использования междоатомных сил сцепления получают путем совместного пластического деформирования соединяемых элементов. Под действием сил давления происходит пластическое течение металла, при котором начинают проявляться силы взаимодействия атомов. Сварку давлением в электромонтажных работах применяют для соединения алюминиевых и медных шин. Соединение шин выполняют внахлестку. При соединении однопроволочных жил проводов применяют также сварку давлением встык. Сварку давлением шин выполняют с помощью гидропресса и специального инструмента — набора кондукторов и пуансонов.

Дана характеристика не менее четырех видов монтажа.

Пайкой - соединение проводов методом пайки, является одним из самых надежных и почти не уступает целому проводу. Первое, что нужно сделать — это снять изоляцию с провода, а концы оголенных проводов соединить вместе, второе — при помощи мощного паяльника (60-80 ватт) залудить их припоем. Один из примеров, где без метода пайки не обойтись: 1) при соединении многожильных проводов с малым сечением токоведущих жил, любой из методов соединений проводов будет не так надежен как метод пайки; 2) соединения проводов разного сечения, как это происходит, сейчас узнаете. На провод большего сечения, несколькими витками, наматывается провод меньшего сечения, но перед этим не забудьте их облудить (покрыть оловом), после этого нужно капитально пропаять и заизолировать место соединения провода.

СОЕДИНЕНИЕ ПРОВОДОВ КЛЕММНИКОМ



В наше время, для ускорения электромонтажа проводки, используют клеммники в местах соединений проводов. Лично я советую вам работать методом пайки, так как соединения клеммником крайне ненадежны (все зависит от притяжения винта в клеммнике). Хотя, надежность соединения проводов в клеммниках ниже, чем при соединении пайкой, но времени на электромонтаж тратится меньше. Явным достоинством данного способа является возможность соединения медных и алюминиевых проводов, так как соединение происходит в латунных трубках.

РЕЗЬБОВОЕ СОЕДИНЕНИЕ



Как мы уже выяснили выше, способ пайки является самым надежным видом соединения проводов. Но имеет и недостатки – цельность полученных соединений. Для того, чтобы соединение можно было как соединять, так и разъединять, применяется, наверное, самый распространенный способ соединения проводов. Им является резьбовой, то есть, с помощью болтов и гаек. Маленький совет: при резьбовом способе не забывайте почаще протягивать метизы для плотного соединения проводов.

С ПОМОЩЬЮ ПРЕССА



Способ опрессовка происходит так: оголенные концы проводов заводятся в медную или алюминиевую трубку и обжимают специальным инструментом, пресс-клещи. Диаметр трубки подбирайте в зависимости от общего сечения проводов. Проследите, чтобы провода входили плотно. Тогда надежность соединения будет лучше.

СОЕДИНЕНИЕ СКРУТКОЙ



Еще раньше, скрутка являлась самым распространенным способом соединения проводов при электромонтаже проводки, благодаря простоте исполнения, из инструмента достаточно было

иметь пассатижи. Но что поделывать, скрутка оказалась ненадежным способом соединения проводов. При нагреве, между проводами в скрутке образуется зазор, сопротивление контакта увеличивается, и при большой нагрузке провода начинают греться и поэтому окисляются, а контакт между проводами в конце концов пропадает. Согласно правилам устройства электроустановок, соединение способом скрутки при электромонтаже проводки запрещено. Несмотря на это, метод скруткой постоянно применяется. Соединение скруткой проводов слаботочных цепей при соблюдении немногих правил, вполне пригодно. При скрутке проводов надо сделать не более четырех витков друг с другом. При скрутке медного с алюминиевым проводом, медный обязательно залудите. Соединять скруткой вместе можно сразу несколько проводов разного диаметра и из разного материала, многожильный провод с одножильным проводом. Ну а скрутку тонких проводов делайте с шестью витками, затем загните скрутку много раз, для этого (я делаю это зажигалкой) изоляцию проводов снимайте побольше, это увеличит плотность соединения.

Сварка является одним из самых высокопроизводительных и экономичных видов механизации электромонтажных операций [20—21]. Сваркой называют процесс получения неразъемного соединения твердых металлов (а также металла и минерала), осуществляемых за счет использования межуатомных сил сцепления.

Межуатомное сцепление может происходить при расплавлении металлов и последующем остывании (сварка плавлением), а также при сдавливании свариваемых элементов (сварка давлением). Сварка плавлением имеет универсальное применение. Этим способом можно сваривать практически любые металлы и сплавы при любой форме свариваемых деталей. Сварку давлением применяют прежде всего для соединения пластичных металлов — алюминия, меди и некоторых других.

Электродуговая сварка получила наибольшее распространение. Она изобретена русскими инженерами Бенардосом (1882 г.) и Славяновым (1888 г.). Сварку по способу Бенардоса выполняют неплавящимся угольным или графитовым электродом с заполнением сварочного шва металлом плавящегося присадочного прутка.

Ручная электродуговая сварка стали широко применяется при

электромонтажных работах и при изготовлении конструкций для крепления электрооборудования и прокладки сетей заземления проводов и кабелей.

При сварке алюминия и меди широко применяют аргонодуговую сварку неплавящимся вольфрамовым электродом, а также сварку алюминия алюмиСварку давлением или холодную сварку выполняют без нагревания. При этом неразъемное соединение металлов за счет использования междуатомных сил сцепления получают путем совместного пластического деформирования соединяемых элементов. Под действием сил давления происходит пластическое течение металла, при котором начинают проявляться силы взаимодействия атомов. Сварку давлением в электромонтажных работах применяют для соединения алюминиевых и медных шин. Соединение шин выполняют внахлестку. При соединении однопроволочных жил проводов применяют также сварку давлением встык. Сварку давлением шин выполняют с помощью гидропресса и специального инструмента — набора кондукторов и пуансонов.

Дана характеристика не менее пяти видам монтажа.

Пайкой - соединение проводов методом пайки, является одним из самых надежных и почти не уступает целому проводу. Первое, что нужно сделать — это снять изоляцию с провода, а концы оголенных проводов соединить вместе, второе — при помощи мощного паяльника (60-80 ватт) залудить их припоем. Один из примеров, где без метода пайки не обойтись: 1) при соединении многожильных проводов с малым сечением токоведущих жил, любой из методов соединений проводов будет не так надежен как метод пайки; 2) соединения проводов разного сечения, как это происходит, сейчас узнаете. На провод большего сечения, несколькими витками, наматывается провод меньшего сечения, но перед этим не забудьте их облудить (покрыть оловом), после этого нужно капитально пропаять и заизолировать место соединения провода.

СОЕДИНЕНИЕ ПРОВОДОВ КЛЕММНИКОМ



В наше время, для ускорения электромонтажа проводки, используют клеммники в местах соединений проводов. Лично я советую вам работать методом пайки, так как соединения клеммником крайне ненадежны (все зависит от притяжения винта в клеммнике). Хотя, надежность соединения проводов в клеммниках ниже, чем при соединении пайкой, но времени на электромонтаж тратится меньше. Явным достоинством данного способа является возможность соединения медных и алюминиевых проводов, так как соединение происходит в латунных трубках.

РЕЗЬБОВОЕ СОЕДИНЕНИЕ



Как мы уже выяснили выше, способ пайки является самым надежным видом соединения проводов. Но имеет и недостатки – цельность полученных соединений. Для того, чтобы соединение можно было как соединять, так и разъединять, применяется, наверное, самый распространенный способ соединения проводов. Им является резьбовой, то есть, с помощью болтов и гаек. Маленький совет: при резьбовом способе не забывайте почаще протягивать метизы для плотного соединения проводов.

С ПОМОЩЬЮ ПРЕССА



Способ опрессовка происходит так: оголенные концы проводов заводятся в медную или алюминиевую трубку и обжимают специальным инструментом, пресс-клещи. Диаметр трубки подбирайте в зависимости от общего сечения проводов. Проследите, чтобы провода входили плотно. Тогда надежность соединения будет лучше.

СОЕДИНЕНИЕ СКРУТКОЙ



Еще раньше, скрутка являлась самым распространенным способом соединения проводов при электромонтаже проводки, благодаря простоте исполнения, из инструмента достаточно было

иметь пассатижи. Но что поделать, скрутка оказалась ненадежным способом соединения проводов. При нагреве, между проводами в скрутке образуется зазор, сопротивление контакта увеличивается, и при большой нагрузке провода начинают греться и поэтому окисляются, а контакт между проводами в конце концов пропадает. Согласно правилам устройства электроустановок, соединение способом скрутки при электромонтаже проводки запрещено. Несмотря на это, метод скруткой постоянно применяется. Соединение скруткой проводов слаботочных цепей при соблюдении немногих правил, вполне пригодно. При скрутке проводов надо сделать не более четырех витков друг с другом. При скрутке медного с алюминиевым проводом, медный обязательно залудите. Соединять скруткой вместе можно сразу несколько проводов разного диаметра и из разного материала, многожильный провод с одножильным проводом. Ну а скрутку тонких проводов делайте с шестью витками, затем загните скрутку много раз, для этого (я делаю это зажигалкой) изоляцию проводов снимайте побольше, это увеличит плотность соединения.

Сварка является одним из самых высокопроизводительных и экономичных видов механизации электромонтажных операций [20—21]. Сваркой называют процесс получения неразъемного соединения твердых металлов (а также металла и минерала), осуществляемых за счет использования межуатомных сил сцепления.

Межуатомное сцепление может происходить при расплавлении металлов и последующем остывании (сварка плавлением), а также при сдавливании свариваемых элементов (сварка давлением). Сварка плавлением имеет универсальное применение. Этим способом можно сваривать практически любые металлы и сплавы при любой форме свариваемых деталей. Сварку давлением применяют прежде всего для соединения пластичных металлов — алюминия, меди и некоторых других.

Электродуговая сварка получила наибольшее распространение. Она изобретена русскими инженерами Бенардосом (1882 г.) и Славяновым (1888 г.). Сварку по способу Бенардоса выполняют неплавящимся угольным или графитовым электродом с заполнением сварочного шва металлом плавящегося присадочного прутка.

Ручная электродуговая сварка стали широко применяется при

электромонтажных работах и при изготовлении конструкций для крепления электрооборудования и прокладки сетей заземления проводов и кабелей.

При сварке алюминия и меди широко применяют аргонодуговую сварку неплавящимся вольфрамовым электродом, а также сварку алюминия алюмиСварку давлением или холодную сварку выполняют без нагревания. При этом неразъемное соединение металлов за счет использования междоатомных сил сцепления получают путем совместного пластического деформирования соединяемых элементов. Под действием сил давления происходит пластическое течение металла, при котором начинают проявляться силы взаимодействия атомов. Сварку давлением в электромонтажных работах применяют для соединения алюминиевых и медных шин. Соединение шин выполняют внахлестку. При соединении однопроволочных жил проводов применяют также сварку давлением встык. Сварку давлением шин выполняют с помощью гидропресса и специального инструмента — набора кондукторов и пуансонов.

Дидактическая единица для контроля:

2.1 выполнения типовых слесарно-сборочных работы при сборке корпуса модуля;

Задание №1 (из текущего контроля)

Выполнить слесарно-сборочные работы: разметку и резку при сборке корпуса модуля.

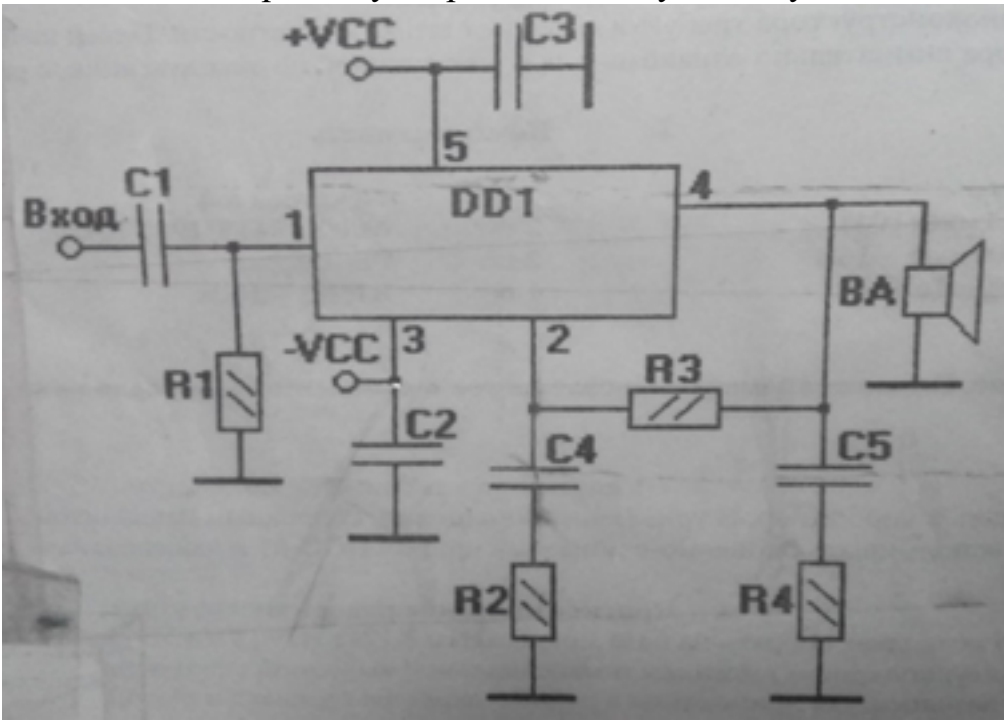
<i>Оценка</i>	<i>Показатели оценки</i>
3	Правильно выполнено одно указание из трех: 1. Выполнение разметки, резки текстолита. 2. Выполнение опилования текстолита. 3. Техника безопасности при слесарно-сборочных операциях.
4	Правильно выполнено два указания из трех: 1. Выполнение разметки, резки текстолита. 2. Выполнение опилования текстолита. 3. Техника безопасности при слесарно-сборочных операциях.
5	Правильно выполнено три указания из трех: 1. Выполнение разметки, резки текстолита. 2. Выполнение опилования текстолита. 3. Техника безопасности при слесарно-сборочных операциях.

Дидактическая единица для контроля:

2.2 выполнять сборку и монтаж отдельных узлов на микроэлементах, монтажа функциональных узлов средней сложности в модульном исполнении;

Задание №1 (из текущего контроля)

Выполнить сборку и монтаж отдельных узлов на микроэлементах, монтажа функциональных узлов средней сложности в модульном исполнении.

Оценка	Показатели оценки																				
3	<p>Выполнено правильно одно задание из трех:</p> <p>1. Создать электрическую принципиальную схему «Усилитель»</p>  <p>2. Перечислить радиодетали и их параметры применяемые при изготовлении данной схемы.</p> <table border="1" data-bbox="316 1444 1372 2083"> <thead> <tr> <th>Поз. Обознач..</th> <th>Наименование</th> <th>Кол. шт.</th> <th>Примечание</th> </tr> </thead> <tbody> <tr> <td rowspan="3">С</td> <td>Конденсатор эл</td> <td>2</td> <td rowspan="3"></td> </tr> <tr> <td>ектролитический 0,1мкф (104)</td> <td>1</td> </tr> <tr> <td>10 мкфХ16В 100 мкфХ16В</td> <td></td> </tr> <tr> <td rowspan="3">R</td> <td>Резистор</td> <td>2</td> <td rowspan="3"></td> </tr> <tr> <td>МЛТ 0,25</td> <td>1</td> </tr> <tr> <td>100кОМ 3,3 кОМ</td> <td>1</td> </tr> </tbody> </table>	Поз. Обознач..	Наименование	Кол. шт.	Примечание	С	Конденсатор эл	2		ектролитический 0,1мкф (104)	1	10 мкфХ16В 100 мкфХ16В		R	Резистор	2		МЛТ 0,25	1	100кОМ 3,3 кОМ	1
Поз. Обознач..	Наименование	Кол. шт.	Примечание																		
С	Конденсатор эл	2																			
	ектролитический 0,1мкф (104)	1																			
	10 мкфХ16В 100 мкфХ16В																				
R	Резистор	2																			
	МЛТ 0,25	1																			
	100кОМ 3,3 кОМ	1																			

	20M		
U выход	12В переменного напряжения	1	
ШР	Разъем	1	
Микросхема	К174УН19 (ТДА2030)	1	

Действие конденсатора в схеме фильтра сводится к тому, что, шунтируя сопротивление нагрузки, он пропускает через себя небольшую долю переменной составляющей выпрямленного тока, так как сопротивление конденсатора стремятся выбрать значительно меньше нагрузочного сопротивления. Для постоянного тока сопротивление бесконечно велико, поэтому постоянная составляющая выпрямленного тока проходит в основном через сопротивление нагрузки.

Параметры конденсаторов

1. Сопротивление изоляции конденсатора определяется свойствами диэлектрика и конструктивными особенностями конденсатора.
2. Частотная зависимость конденсатора реактивного сопротивления конденсатора определяется свойствами используемого диэлектрика и конструкцией конденсатора.
3. Электрическая прочность конденсатора характеризует

зависимость напряжения, приложенного к его зажимам, от времени, в течении которого не произойдет пробоя.

4. Надежность конденсатора определяется величиной интенсивности отказов на 1 ч работы при нормальных условиях.
5. Стабильность конденсаторов характеризуется степенью изменения таких параметров, как емкость, добротность, сопротивление изоляции под воздействием температуры, влажности, атмосферного давления, механических усилий.
6. Допустимое максимальное напряжение.
7. Номинальная величина емкости и класс точности.
8. Собственная индуктивность конденсатора.
9. Допустимые значения температуры окружающей среды, влажности, ударных перегрузок, вибрационных перегрузок.
10. Габариты и вес конденсатора.

Резистор предназначается для создания в электрической цепи заданной величины сопротивления. Он используется в качестве различных нагрузок, поглотителей, делителей, элементов фильтров, шунтов, в цепях формирования импульсов.

Параметры

1. Номинальной величиной сопротивления называют указываемое на резисторе значение (числом, или кодом) сопротивления, являющееся средним для данной совокупности.
2. Номинальной мощностью рассеяния называют максимально допустимую мощность, которое резистор может рассеивать при непрерывной электрической нагрузке и заданной температуре окружающей среды, не изменяя параметров свыше норм, установленных техническими условиями.
3. Электрической прочностью резистора называют предельное рабочее напряжение, которое при нормальных условиях эксплуатации кратковременно прикладывается к выводам резистора без нарушения его работоспособности.
4. Температурный коэффициент сопротивления
5. Уровень собственных шумов резистора определяется переменным электрическим напряжением на его зажимах

вследствие теплового изменения объемной концентрации электронов в его проводящем элементе.

6. Коэффициент напряжения характеризует нелинейную зависимость величины сопротивления резистора от приложенного напряжения, проявляющуюся в неметаллических проводящих элементах.
7. Стабильность резисторов характеризуется изменением величины сопротивления в результате влияния как внешних (влажности, температуры), так и внутренних (физико-химические процессы в проводящем слое) факторов. Эти изменения могут быть как обратимыми (восстанавливаются при прекращении действия возбуждающего фактора), так и необратимыми (не восстанавливаются).
8. Допустимое отклонение величины сопротивления от номинальной
9. Старение резисторов характеризуется изменением величины сопротивления резистора от времени и происходит как при хранении, так и при эксплуатации. Полное сопротивление непроволочного резистора зависит от частоты и носит комплексный характер. Допустимое максимальное напряжение.
10. Биполярный транзистор – это электропреобразователь полупроводниковый прибор с двумя р-п переходами и тремя выводами (эмиттера, базы и коллектора), пригодный для усиления мощности. Термин "биполярный" говорит о наличии в транзисторах данного класса двух различных типов носителей заряда – электронов и дырок, что связано со свойствами полупроводника (германия или кремния, применяемых для изготовления этих приборов) при вводе в него примесного материала. В зависимости от порядка чередования областей с дырочной (р) и электронной (n) электропроводностями, 20 образующих р-п переходы, различают транзисторы двух типов

Параметры транзисторов:

1. Максимальная мощность рассеиваемая на коллекторном переходе.

2. Максимально допустимое обратное напряжение между коллектором и базой транзистора.
3. Максимально допустимое обратное напряжение на эмиттерном переходе
4. Максимально допустимый ток коллектора

Микросхема- микроэлектронное изделие, выполняющее функцию преобразования, обработки сигнала и (или) накапливая информации и имеющее высокую плотность упаковки электрически соединенных элементов (или элементов и компонентов) и (или) кристаллов, которые с точки зрения требований к испытаниям , приемке, поставки и эксплуатации рассматривается как единое целое.

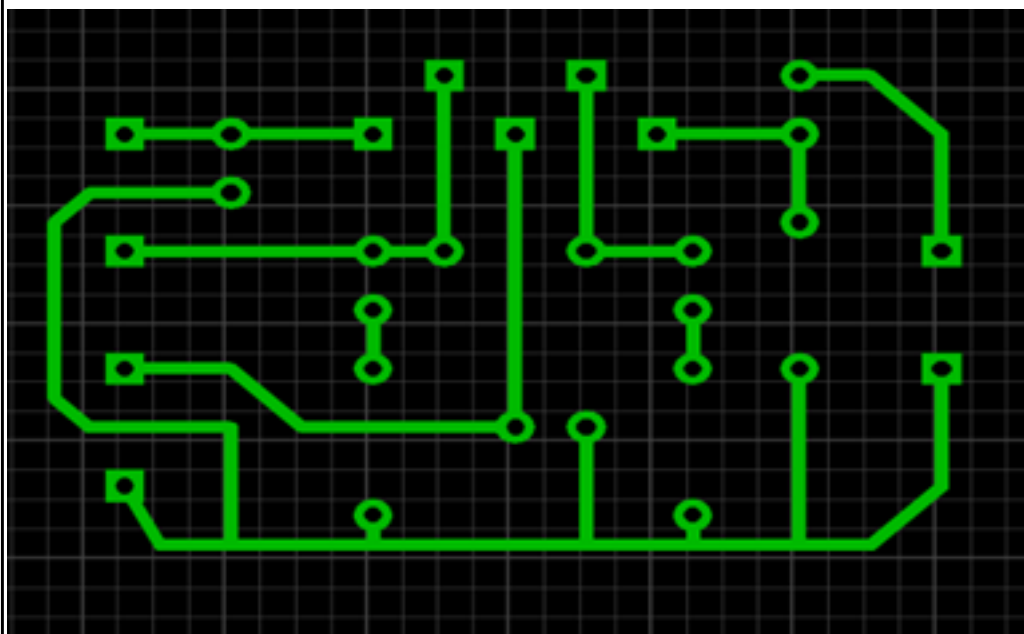
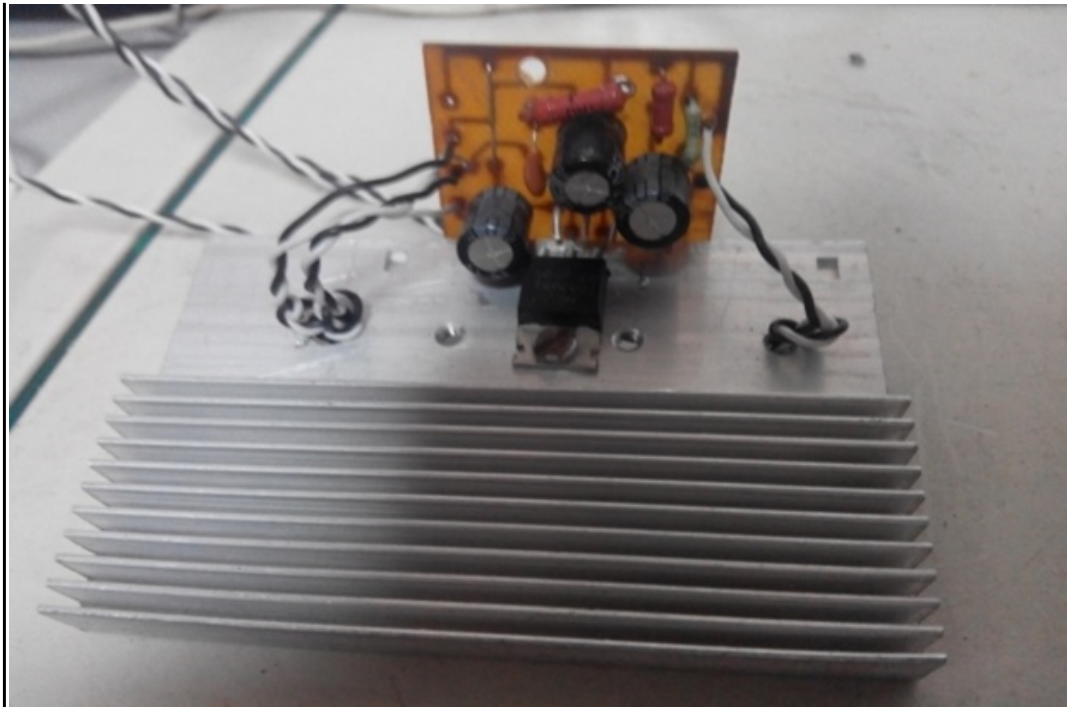


Рис.3 Произвести монтаж схемы «Усилительного устройства»



Построить 3 схемы «Усилительного устройства» на транзисторах.

Для построения полупроводниковых усилителей в качестве управляющих устройств используют полупроводниковые триоды (транзисторы), изготавливаемые из германия или кремния с соответствующими примесями.

Транзисторы могут включаться в усилительные схемы тремя различными способами, с общим коллектором и общим эмиттером.

Схема усилителя с общей базой.

Схема полупроводникового усилителя с общей базой соответствует редко применяемой в автоматике схеме электронного усилителя с общей сеткой. В этих усилителях электрод базы является общим для входа и выхода цепей.

Выходное напряжение находится в фазе с входным.

Коэффициент усиления по току меньше единицы, а по напряжению много больше единицы. Усилители, построенные по такому принципу, используют в качестве входного каскада по отношению к преобразователю с низким выходным сопротивлением.

2 схема усилителя с общим коллектором.

Схема полупроводникового усилителя с общим коллектором коэффициент усиления по току на много больше единицы, а по напряжению – меньше единицы. Резисторы R1 и R2 составляют делитель напряжения, с которого снимается напряжение смещения. Усилители, построенные по такой схеме, применяют в

качестве первого каскада усиления для согласования включения преобразователя с высокоомным выходом или в качестве выходного каскада при работе с низкоомной нагрузкой.

3 схема усилителя с общим эмиттером.

Схема полупроводникового усилителя с общей базой соответствует редко применяемой в автоматике схеме электронного усилителя с общей сеткой. В этих усилителях электрод базы является общим для входа и выхода цепей.

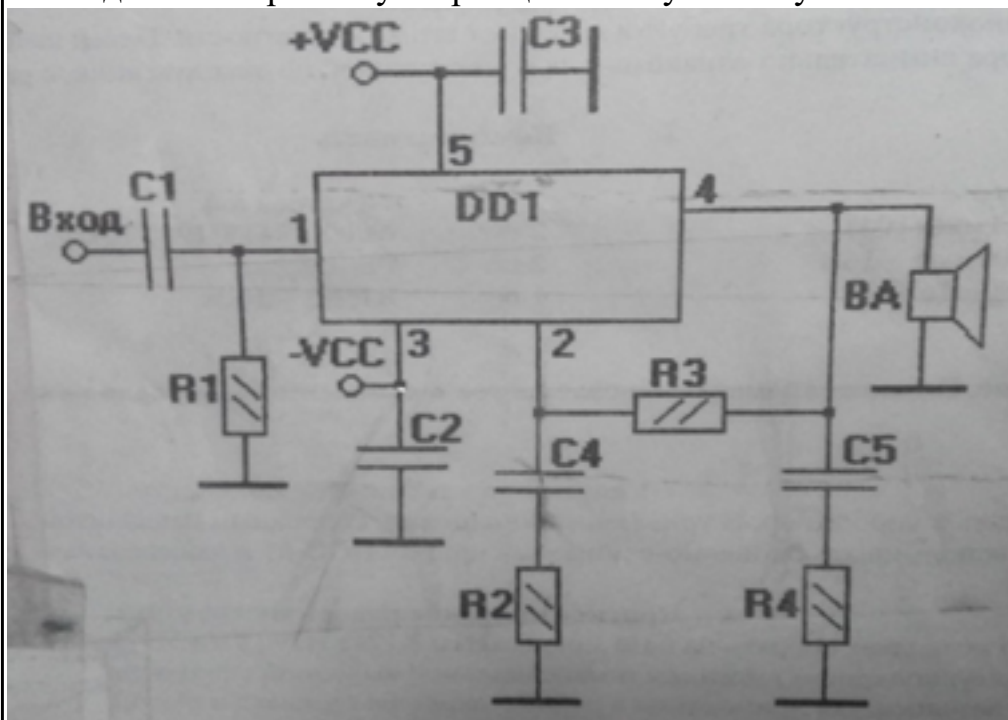
Выходное напряжение находится в фазе с входным.

Коэффициент усиления по току меньше единицы, а по напряжению много больше единицы. Усилители, построенные по такому принципу, используют в качестве входного каскада по отношению к преобразователю с низким выходным сопротивлением.

4

Выполнено правильно одно задание из трех:

1. Создать электрическую принципиальную схему «Усилитель»



2. Перечислить радиодетали и их параметры применяемые при изготовлении данной схемы.

Поз. Обознач..	Наименование	Кол. шт.	Примечание
С	Конденсатор эл ектролитически й 0,1мкф (104) 10 мкфХ16В	2 1	

	100 мкфХ16В		
R	Резистор МЛТ 0,25 100кОМ 3,3 кОМ 2ОМ	2 1 1	
U выход	12В переменного напряжения	1	
ШР	Разъем	1	
Микросхема	К174УН19 (ТДА2030)	1	

Действие конденсатора в схеме фильтра сводится к тому, что, шунтируя сопротивление нагрузки, он пропускает через себя небольшую долю переменной составляющей выпрямленного тока, так как сопротивление конденсатора стремятся выбрать значительно меньше нагрузочного сопротивления . Для постоянного тока сопротивление бесконечно велико, поэтому постоянная составляющая выпрямленного тока проходит в основном через сопротивление нагрузки.

Параметры конденсаторов

1. Сопротивление изоляции конденсатора определяется свойствами диэлектрика и конструктивными особенностями конденсатора.
2. Частотная зависимость конденсатора реактивного сопротивления конденсатора определяется свойствами используемого диэлектрика и конструкцией конденсатора.
3. Электрическая прочность конденсатора характеризует зависимость напряжения, приложенного к его зажимам, от времени, в течении которого не произойдет пробоя.
4. Надежность конденсатора определяется величиной интенсивности отказов на 1 ч работы при нормальных условиях.
5. Стабильность конденсаторов характеризуется степенью изменения таких параметров, как емкость, добротность, сопротивление изоляции под воздействием температуры, влажности, атмосферного давления, механических усилий.
6. Допустимое максимальное напряжение.
7. Номинальная величина емкости и класс точности.
8. Собственная индуктивность конденсатора.
9. Допустимые значения температуры окружающей среды, влажности, ударных перегрузок, вибрационных перегрузок.
10. Габариты и вес конденсатора.

Резистор предназначается для создания в электрической цепи заданной величины сопротивления. Он используется в качестве различных нагрузок, поглотителей, делителей, элементов фильтров, шунтов, в цепях формирования импульсов.

Параметры

1. Номинальной величиной сопротивления называют указываемое на резисторе значение (числом, или кодом) сопротивления, являющееся средним для данной совокупности.
2. Номинальной мощностью рассеяния называют максимально допустимую мощность, которое резистор может рассеивать при непрерывной электрической нагрузке и заданной температуре окружающей среды, не изменяя параметров свыше норм, установленных техническими условиями.

3. Электрической прочностью резистора называют предельное рабочее напряжение, которое при нормальных условиях эксплуатации кратковременно прикладывается к выводам резистора без нарушения его работоспособности.
4. Температурный коэффициент сопротивления
5. Уровень собственных шумов резистора определяется переменным электрическим напряжением на его зажимах вследствие теплового изменения объемной концентрации электронов в его проводящем элементе.
6. Коэффициент напряжения характеризует нелинейную зависимость величины сопротивления резистора от приложенного напряжения, проявляющуюся в неметаллических проводящих элементах.
7. Стабильность резисторов характеризуется изменением величины сопротивления в результате влияния как внешних (влажности, температуры), так и внутренних (физико-химические процессы в проводящем слое) факторов. Эти изменения могут быть как обратимыми (восстанавливаются при прекращении действия возбуждающего фактора), так и необратимыми (не восстанавливаются).
8. Допустимое отклонение величины сопротивления от номинальной
9. Старение резисторов характеризуется изменением величины сопротивления резистора от времени и происходит как при хранении, так и при эксплуатации. Полное сопротивление непроволочного резистора зависит от частоты и носит комплексный характер. Допустимое максимальное напряжение.
10. Биполярный транзистор – это электропреобразователь полупроводниковый прибор с двумя р-п переходами и тремя выводами (эмиттера, базы и коллектора), пригодный для усиления мощности. Термин "биполярный" говорит о наличии в транзисторах данного класса двух различных типов носителей заряда – электронов и дырок, что связано со свойствами полупроводника (германия или кремния, применяемых для изготовления этих приборов) при вводе в него примесного материала. В зависимости от порядка чередования областей с дырочной (р) и электронной (n) электропроводностями, 20 образующих р-п переходы,

различают транзисторы двух типов

Параметры транзисторов:

1. Максимальная мощность рассеиваемая на коллекторном переходе.
2. Максимально допустимое обратное напряжение между коллектором и базой транзистора.
3. Максимально допустимое обратное напряжение на эмиттерном переходе
4. Максимально допустимый ток коллектора

Микросхема- микроэлектронное изделие, выполняющее функцию преобразования, обработки сигнала и (или) накапливая информации и имеющее высокую плотность упаковки электрически соединенных элементов (или элементов и компонентов) и (или) кристаллов, которые с точки зрения требований к испытаниям , приемке, поставки и эксплуатации рассматривается как единое целое.

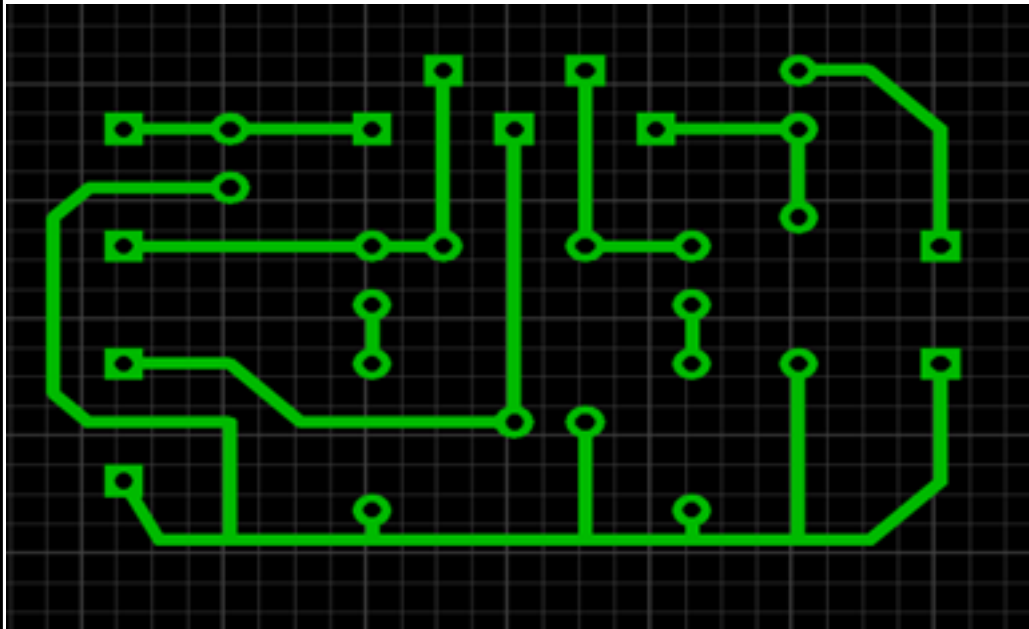
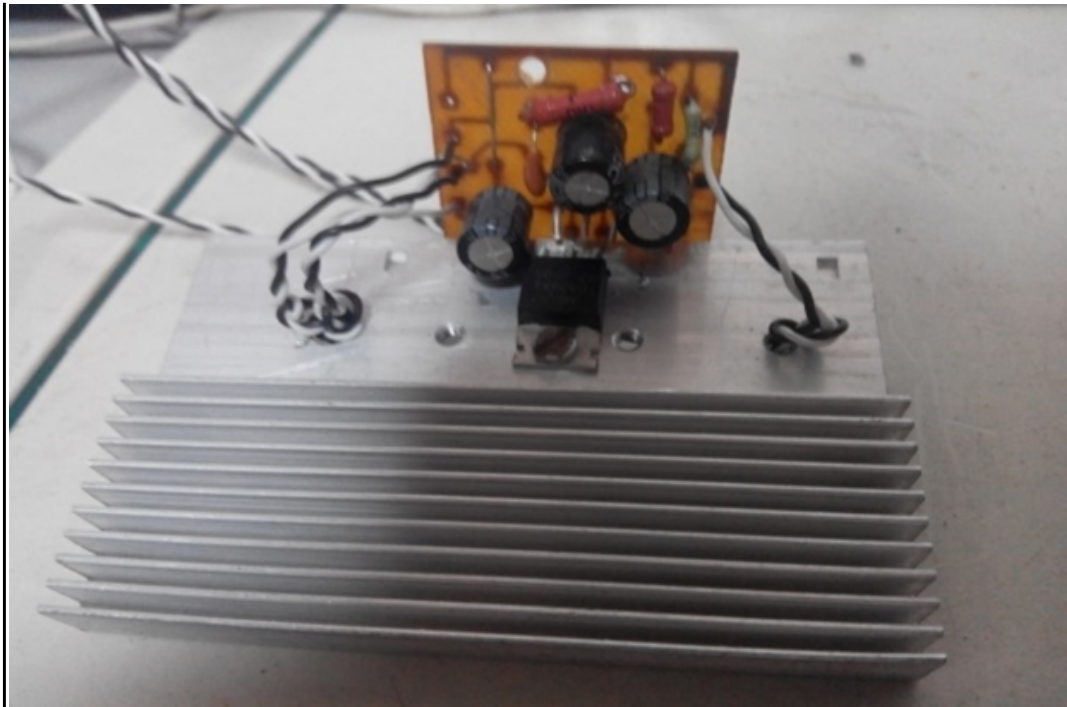


Рис.3 Произвести монтаж схемы «Усилительного устройства»



Построить 3 схемы «Усилительного устройства» на транзисторах.

Для построения полупроводниковых усилителей в качестве управляющих устройств используют полупроводниковые триоды (транзисторы), изготавливаемые из германия или кремния с соответствующими примесями.

Транзисторы могут включаться в усилительные схемы тремя различными способами, с общим коллектором и общим эмиттером.

Схема усилителя с общей базой.

Схема полупроводникового усилителя с общей базой соответствует редко применяемой в автоматике схеме электронного усилителя с общей сеткой. В этих усилителях электрод базы является общим для входа и выхода цепей.

Выходное напряжение находится в фазе с входным.

Коэффициент усиления по току меньше единицы, а по напряжению много больше единицы. Усилители, построенные по такому принципу, используют в качестве входного каскада по отношению к преобразователю с низким выходным сопротивлением.

2 схема усилителя с общим коллектором.

Схема полупроводникового усилителя с общим коллектором коэффициент усиления по току на много больше единицы, а по напряжению – меньше единицы. Резисторы R1 и R2 составляют делитель напряжения, с которого снимается напряжение смещения. Усилители, построенные по такой схеме, применяют в

качестве первого каскада усиления для согласования включения преобразователя с высокоомным выходом или в качестве выходного каскада при работе с низкоомной нагрузкой.

3 схема усилителя с общим эмиттером.

Схема полупроводникового усилителя с общей базой соответствует редко применяемой в автоматике схеме электронного усилителя с общей сеткой. В этих усилителях электрод базы является общим для входа и выхода цепей.

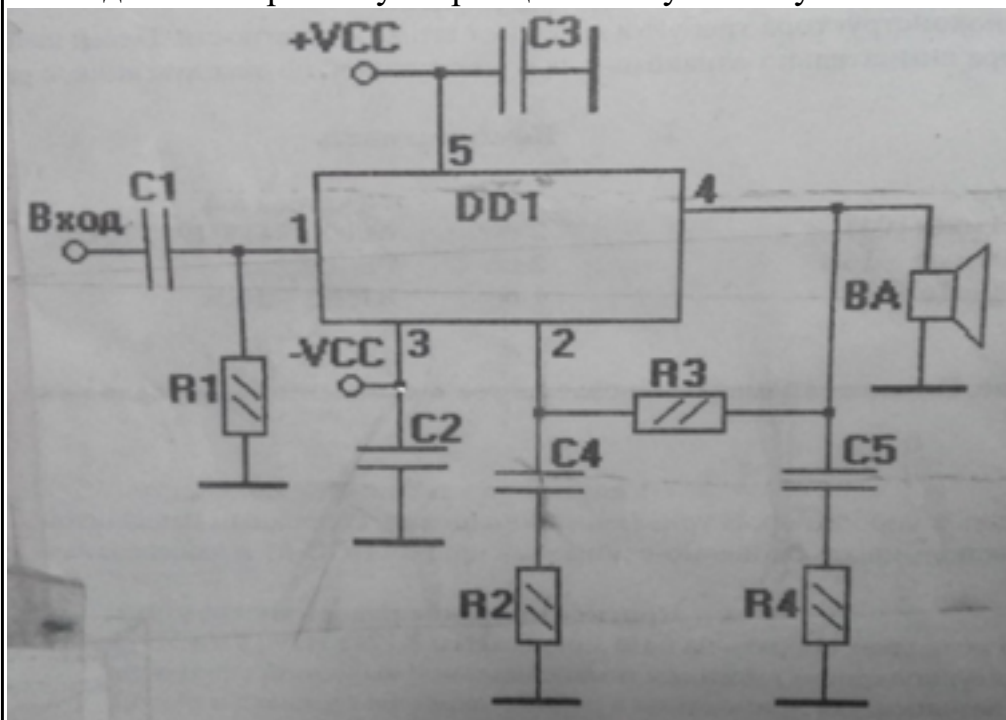
Выходное напряжение находится в фазе с входным.

Коэффициент усиления по току меньше единицы, а по напряжению много больше единицы. Усилители, построенные по такому принципу, используют в качестве входного каскада по отношению к преобразователю с низким выходным сопротивлением.

5

Выполнено правильно одно задание из трех:

1. Создать электрическую принципиальную схему «Усилитель»



2. Перечислить радиодетали и их параметры применяемые при изготовлении данной схемы.

Поз. Обознач..	Наименование	Кол. шт.	Примечание
С	Конденсатор эл ектролитически й 0,1мкф (104) 10 мкфХ16В	2 1	

	100 мкфХ16В		
R	Резистор МЛТ 0,25 100кОМ 3,3 кОМ 2ОМ	2 1 1	
U выход	12В переменного напряжения	1	
ШР	Разъем	1	
Микросхема	К174УН19 (ТДА2030)	1	

Действие конденсатора в схеме фильтра сводится к тому, что, шунтируя сопротивление нагрузки, он пропускает через себя небольшую долю переменной составляющей выпрямленного тока, так как сопротивление конденсатора стремятся выбрать значительно меньше нагрузочного сопротивления . Для постоянного тока сопротивление бесконечно велико, поэтому постоянная составляющая выпрямленного тока проходит в основном через сопротивление нагрузки.

Параметры конденсаторов

1. Сопротивление изоляции конденсатора определяется свойствами диэлектрика и конструктивными особенностями конденсатора.
2. Частотная зависимость конденсатора реактивного сопротивления конденсатора определяется свойствами используемого диэлектрика и конструкцией конденсатора.
3. Электрическая прочность конденсатора характеризует зависимость напряжения, приложенного к его зажимам, от времени, в течении которого не произойдет пробоя.
4. Надежность конденсатора определяется величиной интенсивности отказов на 1 ч работы при нормальных условиях.
5. Стабильность конденсаторов характеризуется степенью изменения таких параметров, как емкость, добротность, сопротивление изоляции под воздействием температуры, влажности, атмосферного давления, механических усилий.
6. Допустимое максимальное напряжение.
7. Номинальная величина емкости и класс точности.
8. Собственная индуктивность конденсатора.
9. Допустимые значения температуры окружающей среды, влажности, ударных перегрузок, вибрационных перегрузок.
10. Габариты и вес конденсатора.

Резистор предназначается для создания в электрической цепи заданной величины сопротивления. Он используется в качестве различных нагрузок, поглотителей, делителей, элементов фильтров, шунтов, в цепях формирования импульсов.

Параметры

1. Номинальной величиной сопротивления называют указываемое на резисторе значение (числом, или кодом) сопротивления, являющееся средним для данной совокупности.
2. Номинальной мощностью рассеяния называют максимально допустимую мощность, которое резистор может рассеивать при непрерывной электрической нагрузке и заданной температуре окружающей среды, не изменяя параметров свыше норм, установленных техническими условиями.

3. Электрической прочностью резистора называют предельное рабочее напряжение, которое при нормальных условиях эксплуатации кратковременно прикладывается к выводам резистора без нарушения его работоспособности.
4. Температурный коэффициент сопротивления
5. Уровень собственных шумов резистора определяется переменным электрическим напряжением на его зажимах вследствие теплового изменения объемной концентрации электронов в его проводящем элементе.
6. Коэффициент напряжения характеризует нелинейную зависимость величины сопротивления резистора от приложенного напряжения, проявляющуюся в неметаллических проводящих элементах.
7. Стабильность резисторов характеризуется изменением величины сопротивления в результате влияния как внешних (влажности, температуры), так и внутренних (физико-химические процессы в проводящем слое) факторов. Эти изменения могут быть как обратимыми (восстанавливаются при прекращении действия возбуждающего фактора), так и необратимыми (не восстанавливаются).
8. Допустимое отклонение величины сопротивления от номинальной
9. Старение резисторов характеризуется изменением величины сопротивления резистора от времени и происходит как при хранении, так и при эксплуатации. Полное сопротивление непроволочного резистора зависит от частоты и носит комплексный характер. Допустимое максимальное напряжение.
10. Биполярный транзистор – это электропреобразователь полупроводниковый прибор с двумя р-п переходами и тремя выводами (эмиттера, базы и коллектора), пригодный для усиления мощности. Термин "биполярный" говорит о наличии в транзисторах данного класса двух различных типов носителей заряда – электронов и дырок, что связано со свойствами полупроводника (германия или кремния, применяемых для изготовления этих приборов) при вводе в него примесного материала. В зависимости от порядка чередования областей с дырочной (р) и электронной (n) электропроводностями, 20 образующих р-п переходы,

различают транзисторы двух типов

Параметры транзисторов:

1. Максимальная мощность рассеиваемая на коллекторном переходе.
2. Максимально допустимое обратное напряжение между коллектором и базой транзистора.
3. Максимально допустимое обратное напряжение на эмиттерном переходе
4. Максимально допустимый ток коллектора

Микросхема- микроэлектронное изделие, выполняющее функцию преобразования, обработки сигнала и (или) накапливая информации и имеющее высокую плотность упаковки электрически соединенных элементов (или элементов и компонентов) и (или) кристаллов, которые с точки зрения требований к испытаниям , приемке, поставки и эксплуатации рассматривается как единое целое.

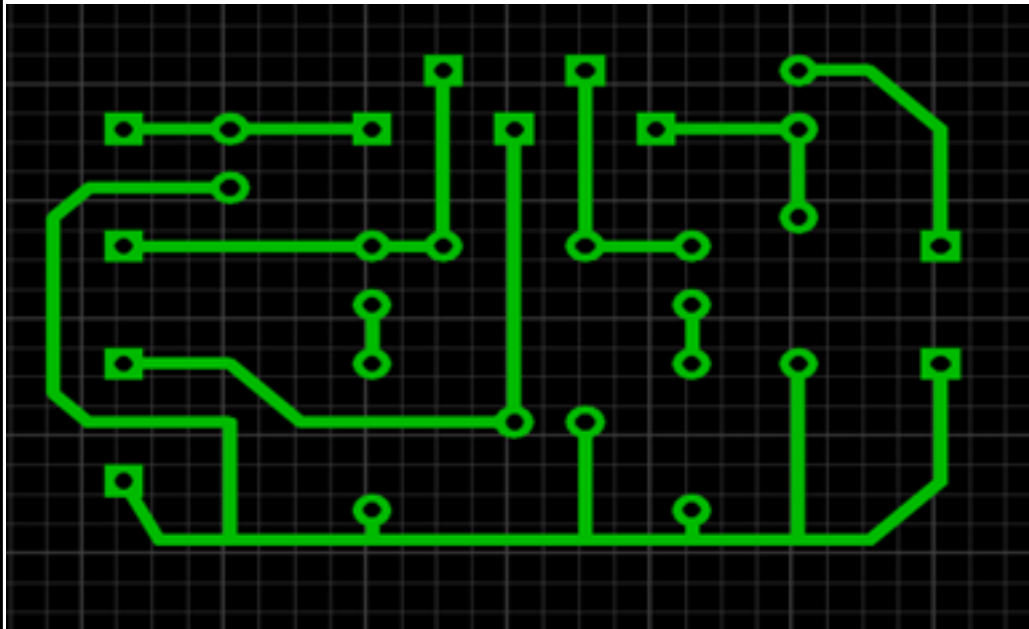
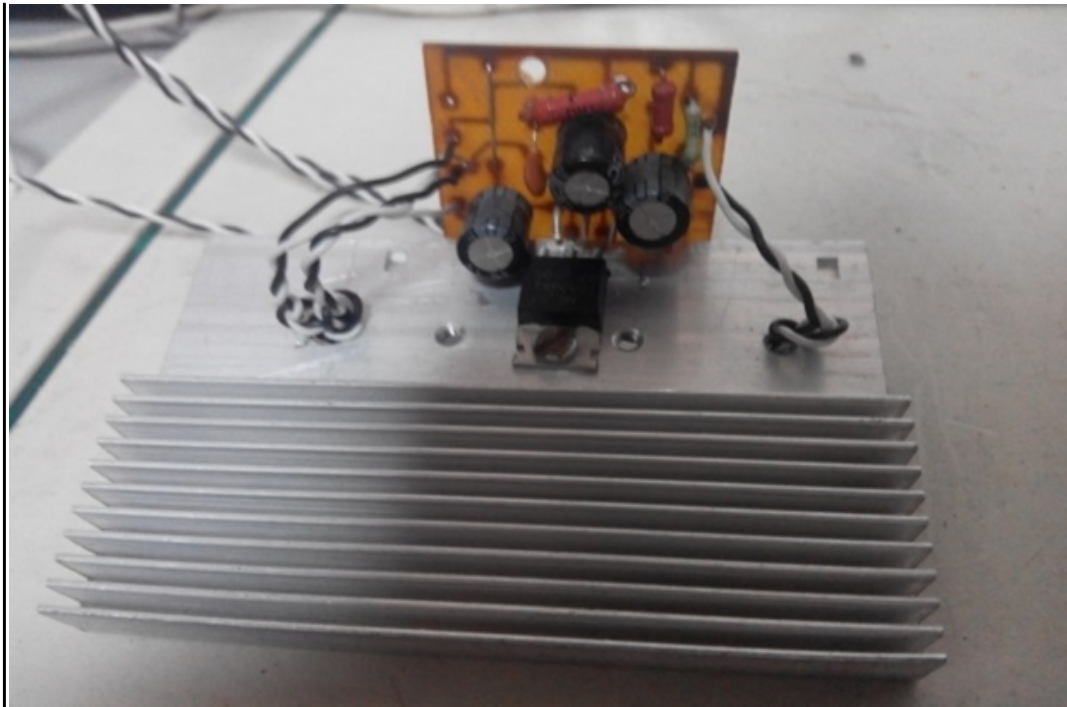


Рис.3 Произвести монтаж схемы «Усилительного устройства»



Построить 3 схемы «Усилительного устройства» на транзисторах.

Для построения полупроводниковых усилителей в качестве управляющих устройств используют полупроводниковые триоды (транзисторы), изготавливаемые из германия или кремния с соответствующими примесями.

Транзисторы могут включаться в усилительные схемы тремя различными способами, с общим коллектором и общим эмиттером.

Схема усилителя с общей базой.

Схема полупроводникового усилителя с общей базой соответствует редко применяемой в автоматике схеме электронного усилителя с общей сеткой. В этих усилителях электрод базы является общим для входа и выхода цепей.

Выходное напряжение находится в фазе с входным.

Коэффициент усиления по току меньше единицы, а по напряжению много больше единицы. Усилители, построенные по такому принципу, используют в качестве входного каскада по отношению к преобразователю с низким выходным сопротивлением.

2 схема усилителя с общим коллектором.

Схема полупроводникового усилителя с общим коллектором коэффициент усиления по току на много больше единицы, а по напряжению – меньше единицы. Резисторы R1 и R2 составляют делитель напряжения, с которого снимается напряжение смещения. Усилители, построенные по такой схеме, применяют в

качестве первого каскада усиления для согласования включения преобразователя с высокоомным выходом или в качестве выходного каскада при работе с низкоомной нагрузкой.

3 схема усилителя с общим эмиттером.

Схема полупроводникового усилителя с общей базой соответствует редко применяемой в автоматике схеме электронного усилителя с общей сеткой. В этих усилителях электрод базы является общим для входа и выхода цепей.

Выходное напряжение находится в фазе с входным.

Коэффициент усиления по току меньше единицы, а по напряжению много больше единицы. Усилители, построенные по такому принципу, используют в качестве входного каскада по отношению к преобразователю с низким выходным сопротивлением.

Дидактическая единица для контроля:

2.3 изготавливать по принципиальным и монтажным схемам шаблонов для вязки жгутов схем средней сложности, раскладки проводов и вязки жгутов;

Задание №1 (из текущего контроля)

Изготовить по принципиальным и монтажным схемам шаблонов для вязки жгутов схем средней сложности, раскладки проводов и вязки жгутов.

<i>Оценка</i>	<i>Показатели оценки</i>

Правильно выполнено первое задание .

1. Прокладывать провода на шаблоне.

С целью облегчения монтажа, демонтажа и эксплуатации электрооборудования провода и жгуты электрической сети имеют буквенную и цифровую маркировку.

Жгут представляет собой совокупность разделанных проводов и кабелей, скрепленных между собой каким-либо способом и при необходимости оснащенных элементами электрического монтажа (наконечниками, соединителями и др.).

По своему назначению жгуты подразделяются на внутриблочные и междублочные.

Внутриблочные жгуты применяются для электрического соединения отдельных узлов, блоков и электрических деталей внутри прибора, а *междублочные жгуты* — для электрического соединения различной радиоаппаратуры и приборов в единую систему. В зависимости от расположения узлов в корпусе жгуты могут быть *плоскими* или *объемными*.

Для защиты от воздействия окружающей среды, механических повреждений или с целью экранирования жгуты обматываются снаружи каперной, капроновой, поливинилхлоридной лентой, покрываются лаком или заключаются в экранирующую оплетку. Жгуты рекомендуется изготавливать на шаблонах до их монтажа в приборе. Концы проводов жгута маркируют соответственно сборочному чертежу и монтажной схеме. Для маркировки используют следующие способы:

- 1) различную расцветку изоляции проводов;
- 2) окраску или нумерацию поливинилхлоридных трубок, применяемых для закрепления концов изоляции (трубки нумеруют на автомате, в специальных штампах или надписывают от руки маркировочными чернилами);
- 3) пластмассовые бирки с условным обозначением места подсоединения, надетые на провода.

Жгуты, в которых нельзя произвести замену вышедших из строя проводов, обеспечиваются запасными проводами. Количество их берется из расчета 8... 10 % общего количества в жгуте, но не меньше двух проводов. Длина и сечение запасных проводов должны быть равны наибольшей длине и сечению проводов, имеющих в жгуте. Длина выводов жгута должна быть достаточной для присоединения к узлам и элементам схемы прибора без натяжения; кроме того, должен иметься запас в 10... 12 мм для повторной зачистки и присоединения каждого конца

провода.

Типовой технологический процесс изготовления жгута включает в себя следующие операции:

резку проводов и изоляционных трубок;

укладку проводов на шаблоне и вязку их в жгут;

заделку концов проводов жгута с одновременной их маркировкой;

контроль жгута (прозвонку);

защиту жгута изоляционной лентой;

выходной контроль (визуальный осмотр на соответствие эталону и прозвонку).

Длина заготавливаемых проводов должна соответствовать размерам, указанным в технологической карте или таблице заготовок проводов. Резка проводов и экранирующих оплеток производится на автоматах, а также с помощью монтажных или гильотинных ножниц и кусачек.

При ручном способе заготовки проводов для жгутов длина их определяется с помощью образцов или линейки. В серийном производстве применяются специальные автоматы для мерной резки проводов на заданную длину.

Укладка проводов производится на шаблоне в определенном порядке (по схеме, нанесенной на поверхности шаблона), после чего их связывают ниткой или шпагатом в жгут. Разметка шаблона для укладки проводов жгута производится по монтажной схеме, макету узла или прибора, в который будет установлен жгут, и монтажной таблице соединений. На размеченном шаблоне провода сначала раскладывают, а затем вяжут в жгут (рис. 1.26). В зависимости от конструкции прибора жгуты бывают плоскими или объемными.

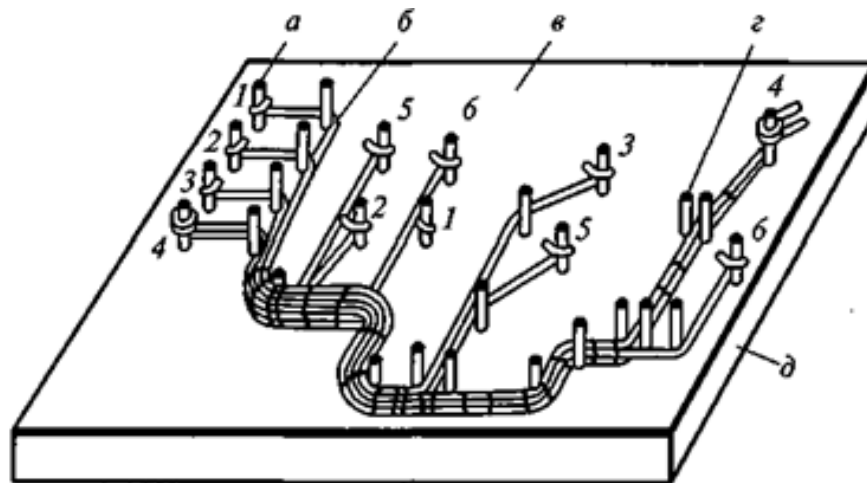


Рис. 1.26. Шаблон для укладки и вязки жгутов:
а — шпилька для закрепления конца провода; *б* — провода; *в* — шаблон (съемный лист); *з* — шпилька для укладки проводов; *д* — основание; *1–6* — номера проводов

При раскладке концы проводов обрезают по поперечным меткам, маркируют и закрепляют. Укладку проводов на шаблоне начинают с запасных и длинных рабочих проводов и заканчивают самыми короткими проводами.

2. Вязка жгутов.

Для защиты от воздействия окружающей среды, механических повреждений или с целью экранирования жгуты обматываются снаружи каперной, капроновой, поливинилхлоридной лентой, покрываются лаком или заключаются в экранирующую оплетку. Жгуты рекомендуется изготавливать на шаблонах до их монтажа в приборе. Концы проводов жгута маркируют соответственно сборочному чертежу и монтажной схеме. Для маркировки используют следующие способы:

- 1) различную расцветку изоляции проводов;
- 2) окраску или нумерацию поливинилхлоридных трубок, применяемых для закрепления концов изоляции (трубки нумеруют на автомате, в специальных штампах или надписывают от руки маркировочными чернилами);
- 3) пластмассовые бирки с условным обозначением места подсоединения, надетые на провода.

Жгуты, в которых нельзя произвести замену вышедших из строя проводов, обеспечиваются запасными проводами. Количество их берется из расчета 8... 10 % общего количества в жгуте, но не меньше двух проводов. Длина и сечение запасных проводов должны быть равны наибольшей длине и сечению проводов, имеющих в жгуте. Длина выводов жгута должна быть достаточной для присоединения к узлам и элементам схемы

прибора без натяжения; кроме того, должен иметься запас в 10... 12 мм для повторной зачистки и присоединения каждого конца провода.

Типовой технологический процесс изготовления жгута включает в себя следующие операции:

резку проводов и изоляционных трубок;

укладку проводов на шаблоне и вязку их в жгут;

заделку концов проводов жгута с одновременной их маркировкой;

контроль жгута (прозвонку);

защиту жгута изоляционной лентой;

выходной контроль (визуальный осмотр на соответствие эталону и прозвонку).

Длина заготавливаемых проводов должна соответствовать размерам, указанным в технологической карте или таблице заготовок проводов. Резка проводов и экранирующих оплеток производится на автоматах, а также с помощью монтажных или гильотинных ножниц и кусачек.

При ручном способе заготовки проводов для жгутов длина их определяется с помощью образцов или линейки. В серийном производстве применяются специальные автоматы для мерной резки проводов на заданную длину.

3. Контроль изготовленного жгута.

Контроль простого жгута можно выполнить применяя измерительный прибор.

Контроль сложных жгутов осуществляется на специальных полуавтоматических стендах по заданной программе. Жгут на панели стенда закрепляют вручную, а правильность раскладки проводов и сопротивление их изоляции контролируют автоматически. Сначала проводится контроль на соответствие электрическим схемам соединений, т. е. проверка правильности раскладки проводов. С этой целью необходимое напряжение последовательно подают на один из концов проверяемого провода. При правильной раскладке проводов напряжение должно фиксироваться во всех проводах жгута, электрически связанных с проверяемым проводом. Далее необходимо убедиться в отсутствии напряжения в проводах жгута, которые электрически не связаны с проверяемым проводом.

Правильно выполнено первое и второе задания .

1. Прокладывать провода на шаблоне.

С целью облегчения монтажа, демонтажа и эксплуатации электрооборудования провода и жгуты электрической сети имеют буквенную и цифровую маркировку.

Жгут представляет собой совокупность разделанных проводов и кабелей, скрепленных между собой каким-либо способом и при необходимости оснащенных элементами электрического монтажа (наконечниками, соединителями и др.).

По своему назначению жгуты подразделяются на внутриблочные и междублочные.

Внутриблочные жгуты применяются для электрического соединения отдельных узлов, блоков и электрических деталей внутри прибора, а *междублочные жгуты* — для электрического соединения различной радиоаппаратуры и приборов в единую систему. В зависимости от расположения узлов в корпусе жгуты могут быть *плоскими* или *объемными*.

Для защиты от воздействия окружающей среды, механических повреждений или с целью экранирования жгуты обматываются снаружи каперной, капроновой, поливинилхлоридной лентой, покрываются лаком или заключаются в экранирующую оплетку. Жгуты рекомендуется изготавливать на шаблонах до их монтажа в приборе. Концы проводов жгута маркируют соответственно сборочному чертежу и монтажной схеме. Для маркировки используют следующие способы:

- 1) различную расцветку изоляции проводов;
- 2) окраску или нумерацию поливинилхлоридных трубок, применяемых для закрепления концов изоляции (трубки нумеруют на автомате, в специальных штампах или надписывают от руки маркировочными чернилами);
- 3) пластмассовые бирки с условным обозначением места подсоединения, надетые на провода.

Жгуты, в которых нельзя произвести замену вышедших из строя проводов, обеспечиваются запасными проводами. Количество их берется из расчета 8... 10 % общего количества в жгуте, но не меньше двух проводов. Длина и сечение запасных проводов должны быть равны наибольшей длине и сечению проводов, имеющих в жгуте. Длина выводов жгута должна быть достаточной для присоединения к узлам и элементам схемы прибора без натяжения; кроме того, должен иметься запас в 10... 12 мм для повторной зачистки и присоединения каждого конца

провода.

Типовой технологический процесс изготовления жгута включает в себя следующие операции:

резку проводов и изоляционных трубок;

укладку проводов на шаблоне и вязку их в жгут;

заделку концов проводов жгута с одновременной их маркировкой;

контроль жгута (прозвонку);

защиту жгута изоляционной лентой;

выходной контроль (визуальный осмотр на соответствие эталону и прозвонку).

Длина заготавливаемых проводов должна соответствовать размерам, указанным в технологической карте или таблице заготовок проводов. Резка проводов и экранирующих оплеток производится на автоматах, а также с помощью монтажных или гильотинных ножниц и кусачек.

При ручном способе заготовки проводов для жгутов длина их определяется с помощью образцов или линейки. В серийном производстве применяются специальные автоматы для мерной резки проводов на заданную длину.

Укладка проводов производится на шаблоне в определенном порядке (по схеме, нанесенной на поверхности шаблона), после чего их связывают ниткой или шпагатом в жгут. Разметка шаблона для укладки проводов жгута производится по монтажной схеме, макету узла или прибора, в который будет установлен жгут, и монтажной таблице соединений. На размеченном шаблоне провода сначала раскладывают, а затем вяжут в жгут (рис. 1.26). В зависимости от конструкции прибора жгуты бывают плоскими или объемными.

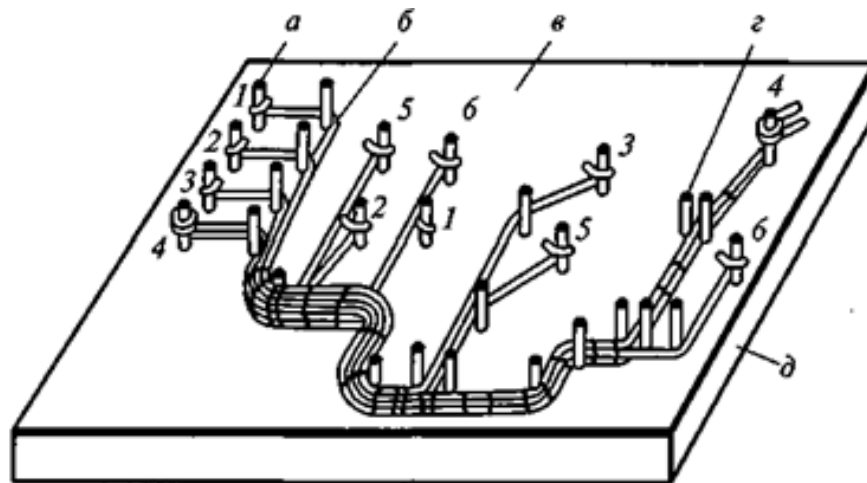


Рис. 1.26. Шаблон для укладки и вязки жгутов:
а — шпилька для закрепления конца провода; *б* — провода; *в* — шаблон (съемный лист); *з* — шпилька для укладки проводов; *д* — основание; *1–6* — номера проводов

При раскладке концы проводов обрезают по поперечным меткам, маркируют и закрепляют. Укладку проводов на шаблоне начинают с запасных и длинных рабочих проводов и заканчивают самыми короткими проводами.

2. Вязка жгутов.

Для защиты от воздействия окружающей среды, механических повреждений или с целью экранирования жгуты обматываются снаружи каперной, капроновой, поливинилхлоридной лентой, покрываются лаком или заключаются в экранирующую оплетку. Жгуты рекомендуется изготавливать на шаблонах до их монтажа в приборе. Концы проводов жгута маркируют соответственно сборочному чертежу и монтажной схеме. Для маркировки используют следующие способы:

- 1) различную расцветку изоляции проводов;
- 2) окраску или нумерацию поливинилхлоридных трубок, применяемых для закрепления концов изоляции (трубки нумеруют на автомате, в специальных штампах или надписывают от руки маркировочными чернилами);
- 3) пластмассовые бирки с условным обозначением места подсоединения, надетые на провода.

Жгуты, в которых нельзя произвести замену вышедших из строя проводов, обеспечиваются запасными проводами. Количество их берется из расчета 8... 10 % общего количества в жгуте, но не меньше двух проводов. Длина и сечение запасных проводов должны быть равны наибольшей длине и сечению проводов, имеющих в жгуте. Длина выводов жгута должна быть достаточной для присоединения к узлам и элементам схемы

прибора без натяжения; кроме того, должен иметься запас в 10... 12 мм для повторной зачистки и присоединения каждого конца провода.

Типовой технологический процесс изготовления жгута включает в себя следующие операции:

резку проводов и изоляционных трубок;

укладку проводов на шаблоне и вязку их в жгут;

заделку концов проводов жгута с одновременной их маркировкой;

контроль жгута (прозвонку);

защиту жгута изоляционной лентой;

выходной контроль (визуальный осмотр на соответствие эталону и прозвонку).

Длина заготавливаемых проводов должна соответствовать размерам, указанным в технологической карте или таблице заготовок проводов. Резка проводов и экранирующих оплеток производится на автоматах, а также с помощью монтажных или гильотинных ножниц и кусачек.

При ручном способе заготовки проводов для жгутов длина их определяется с помощью образцов или линейки. В серийном производстве применяются специальные автоматы для мерной резки проводов на заданную длину.

3. Контроль изготовленного жгута.

Контроль простого жгута можно выполнить применяя измерительный прибор.

Контроль сложных жгутов осуществляется на специальных полуавтоматических стендах по заданной программе. Жгут на панели стенда закрепляют вручную, а правильность раскладки проводов и сопротивление их изоляции контролируют автоматически. Сначала проводится контроль на соответствие электрическим схемам соединений, т. е. проверка правильности раскладки проводов. С этой целью необходимое напряжение последовательно подают на один из концов проверяемого провода. При правильной раскладке проводов напряжение должно фиксироваться во всех проводах жгута, электрически связанных с проверяемым проводом. Далее необходимо убедиться в отсутствии напряжения в проводах жгута, которые электрически не связаны с проверяемым проводом.

Правильно выполнено три задания .

1. Прокладывать провода на шаблоне.

С целью облегчения монтажа, демонтажа и эксплуатации электрооборудования провода и жгуты электрической сети имеют буквенную и цифровую маркировку.

Жгут представляет собой совокупность разделанных проводов и кабелей, скрепленных между собой каким-либо способом и при необходимости оснащенных элементами электрического монтажа (наконечниками, соединителями и др.).

По своему назначению жгуты подразделяются на внутриблочные и междублочные.

Внутриблочные жгуты применяются для электрического соединения отдельных узлов, блоков и электрических деталей внутри прибора, а *междублочные жгуты* — для электрического соединения различной радиоаппаратуры и приборов в единую систему. В зависимости от расположения узлов в корпусе жгуты могут быть *плоскими* или *объемными*.

Для защиты от воздействия окружающей среды, механических повреждений или с целью экранирования жгуты обматываются снаружи каперной, капроновой, поливинилхлоридной лентой, покрываются лаком или заключаются в экранирующую оплетку. Жгуты рекомендуется изготавливать на шаблонах до их монтажа в приборе. Концы проводов жгута маркируют соответственно сборочному чертежу и монтажной схеме. Для маркировки используют следующие способы:

- 1) различную расцветку изоляции проводов;
- 2) окраску или нумерацию поливинилхлоридных трубок, применяемых для закрепления концов изоляции (трубки нумеруют на автомате, в специальных штампах или надписывают от руки маркировочными чернилами);
- 3) пластмассовые бирки с условным обозначением места подсоединения, надетые на провода.

Жгуты, в которых нельзя произвести замену вышедших из строя проводов, обеспечиваются запасными проводами. Количество их берется из расчета 8... 10 % общего количества в жгуте, но не меньше двух проводов. Длина и сечение запасных проводов должны быть равны наибольшей длине и сечению проводов, имеющих в жгуте. Длина выводов жгута должна быть достаточной для присоединения к узлам и элементам схемы прибора без натяжения; кроме того, должен иметься запас в 10... 12 мм для повторной зачистки и присоединения каждого конца

провода.

Типовой технологический процесс изготовления жгута включает в себя следующие операции:

резку проводов и изоляционных трубок;

укладку проводов на шаблоне и вязку их в жгут;

заделку концов проводов жгута с одновременной их маркировкой;

контроль жгута (прозвонку);

защиту жгута изоляционной лентой;

выходной контроль (визуальный осмотр на соответствие эталону и прозвонку).

Длина заготавливаемых проводов должна соответствовать размерам, указанным в технологической карте или таблице заготовок проводов. Резка проводов и экранирующих оплеток производится на автоматах, а также с помощью монтажных или гильотинных ножниц и кусачек.

При ручном способе заготовки проводов для жгутов длина их определяется с помощью образцов или линейки. В серийном производстве применяются специальные автоматы для мерной резки проводов на заданную длину.

Укладка проводов производится на шаблоне в определенном порядке (по схеме, нанесенной на поверхности шаблона), после чего их связывают ниткой или шпагатом в жгут. Разметка шаблона для укладки проводов жгута производится по монтажной схеме, макету узла или прибора, в который будет установлен жгут, и монтажной таблице соединений. На размеченном шаблоне провода сначала раскладывают, а затем вяжут в жгут (рис. 1.26). В зависимости от конструкции прибора жгуты бывают плоскими или объемными.

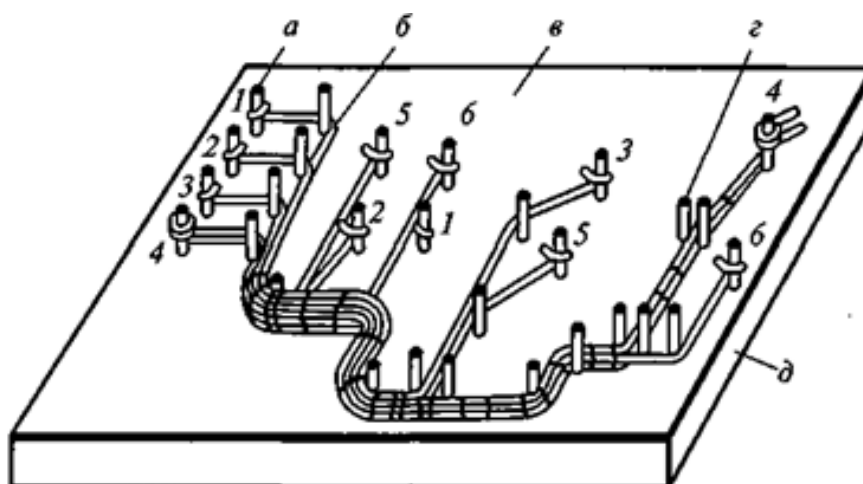


Рис. 1.26. Шаблон для укладки и вязки жгутов:
а — шпилька для закрепления конца провода; *б* — провода; *в* — шаблон (съемный лист); *г* — шпилька для укладки проводов; *д* — основание; *1–6* — номера проводов

При раскладке концы проводов обрезают по поперечным меткам, маркируют и закрепляют. Укладку проводов на шаблоне начинают с запасных и длинных рабочих проводов и заканчивают самыми короткими проводами.

2. Вязка жгутов.

Для защиты от воздействия окружающей среды, механических повреждений или с целью экранирования жгуты обматываются снаружи каперной, капроновой, поливинилхлоридной лентой, покрываются лаком или заключаются в экранирующую оплетку. Жгуты рекомендуется изготавливать на шаблонах до их монтажа в приборе. Концы проводов жгута маркируют соответственно сборочному чертежу и монтажной схеме. Для маркировки используют следующие способы:

- 1) различную расцветку изоляции проводов;
- 2) окраску или нумерацию поливинилхлоридных трубок, применяемых для закрепления концов изоляции (трубки нумеруют на автомате, в специальных штампах или надписывают от руки маркировочными чернилами);
- 3) пластмассовые бирки с условным обозначением места подсоединения, надетые на провода.

Жгуты, в которых нельзя произвести замену вышедших из строя проводов, обеспечиваются запасными проводами. Количество их берется из расчета 8... 10 % общего количества в жгуте, но не меньше двух проводов. Длина и сечение запасных проводов должны быть равны наибольшей длине и сечению проводов, имеющих в жгуте. Длина выводов жгута должна быть достаточной для присоединения к узлам и элементам схемы

прибора без натяжения; кроме того, должен иметься запас в 10... 12 мм для повторной зачистки и присоединения каждого конца провода.

Типовой технологический процесс изготовления жгута включает в себя следующие операции:

резку проводов и изоляционных трубок;

укладку проводов на шаблоне и вязку их в жгут;

заделку концов проводов жгута с одновременной их маркировкой;

контроль жгута (прозвонку);

защиту жгута изоляционной лентой;

выходной контроль (визуальный осмотр на соответствие эталону и прозвонку).

Длина заготавливаемых проводов должна соответствовать размерам, указанным в технологической карте или таблице заготовок проводов. Резка проводов и экранирующих оплеток производится на автоматах, а также с помощью монтажных или гильотинных ножниц и кусачек.

При ручном способе заготовки проводов для жгутов длина их определяется с помощью образцов или линейки. В серийном производстве применяются специальные автоматы для мерной резки проводов на заданную длину.

3. Контроль изготовленного жгута.

Контроль простого жгута можно выполнить применяя измерительный прибор.

Контроль сложных жгутов осуществляется на специальных полуавтоматических стендах по заданной программе. Жгут на панели стенда закрепляют вручную, а правильность раскладки проводов и сопротивление их изоляции контролируют автоматически. Сначала проводится контроль на соответствие электрическим схемам соединений, т. е. проверка правильности раскладки проводов. С этой целью необходимое напряжение последовательно подают на один из концов проверяемого провода. При правильной раскладке проводов напряжение должно фиксироваться во всех проводах жгута, электрически связанных с проверяемым проводом. Далее необходимо убедиться в отсутствии напряжения в проводах жгута, которые электрически не связаны с проверяемым проводом.

Дидактическая единица для контроля:

2.4 выявлять и устранять механические и электрические неполадки в работе

аппаратуры, приборов и комплектующих;

Задание №1 (из текущего контроля)

Выявить и устранить механические и электрические неполадки в работе аппаратуры, приборов и комплектующих.

<i>Оценка</i>	<i>Показатели оценки</i>
3	<p>Проведена проверка на один вопрос из трех:</p> <p>1. Проверка целостности дорожек, качества пайки радиодеталей . При изготовлении печатной платы на схему «Выпрямительное устройство» необходимо уметь производить проверку на целостность дорожек и контактов, надежность механических соединений и электрических контактов применяя электроизмерительный прибор. Основным достоинством пайки является создание соединений без расплавления основного материала малых толщин (0,3-0,5 мм) при ремонте тонкостенных деталей, а значит не перегревать тонкие проводнички на печатной плате. В процессе пайки уметь выполнять пригонку и сборку спаиваемых деталей; нагрев и охлаждение соединения; контроль готового изделия.</p> <p>2. Требования предъявляемые к монтажу:</p> <ul style="list-style-type: none">- Пайка медных проводов должна проводиться с применением канифолевого флюса;- Рабочий конец паяльника должен быть очищен от окалины, зачищен напильником и залужен;- К одному контакту или штырю допускается пайка из 2-3 проводов;- Зачистка проводов должна производиться только электроножом;- Рабочее место должно оборудоваться вентиляцией;- Сращивать провода при помощи пайки категорически запрещается;- Нагар на рабочей части стержня паяльника очищать лоскутком суровой бязи;- Зачистку проводов из полихлорвиниловой фторопластовой хлопчатобумажной шелковой оплетки производить обязательно электроножом на длину от 0,5-20 мм.- Выводы полупроводниковых приборов залуживать только с теплоотводом;- На место пайки вначале нанести небольшое количество канифоли, а потом припой.- На месте пайки через слой припоя должны быть видны

механические крепления соединяемых деталей и в то же время припой должен хорошо обволочь (пропитаться) в скелет пайки. Излишки припоя удалить паяльником.

- Время пайки не более 5 сек.

3. Проверка параметров применяемых деталей.

Уметь проверять параметры применяемых деталей.

Тщательно проверять все детали, входящие в схему, их соответствие техническим и технологическим требованиям. Есть, об исправности резисторов судить по примерному совпадению показаний тестера с номинальными значениями сопротивления резистора указанными на его корпусе.

Параметры резисторов:

1. Номинальной величиной сопротивления называют указываемое на резисторе значение (числом, или кодом) сопротивления, являющееся средним для данной совокупности.
2. Номинальной мощностью рассеяния называют максимально допустимую мощность, которую резистор может рассеивать при непрерывной электрической нагрузке и заданной температуре окружающей среды, не изменяя параметров свыше норм, установленных техническими условиями.
3. Электрической прочностью резистора называют предельное рабочее напряжение, которое при нормальных условиях эксплуатации кратковременно прикладывается к выводам резистора без нарушения его работоспособности.
4. Температурный коэффициент сопротивления
5. Уровень собственных шумов резистора определяется переменным электрическим напряжением на его зажимах вследствие теплового изменения объемной концентрации электронов в его проводящем элементе.
6. Коэффициент напряжения характеризует нелинейную зависимость величины сопротивления резистора от приложенного напряжения, проявляющуюся в неметаллических проводящих элементах.
7. Стабильность резисторов характеризуется изменением величины сопротивления в результате влияния как внешних (влажности, температуры), так и внутренних

(физико-химические процессы в проводящем слое) факторов. Эти изменения могут быть как обратимыми (восстанавливаются при прекращении действия возбуждающего фактора), так и необратимыми (не восстанавливаются).

8. Допустимое отклонение величины сопротивления от номинальной

Старение резисторов характеризуется изменением величины сопротивления резистора от времени и происходит как при хранении, так и при эксплуатации. Полное сопротивление непроволочного резистора зависит от частоты и носит комплексный характер. Допустимое максимальное напряжение.

Проверка конденсаторов - при подключении прибора к элементу (положительный провод прибора к плюсовому выводу емкости, а общий провод к отрицательному).

Стрелка прибора должна быть вначале отклоняться до нуля, а затем по мере заряда конденсатора, вернуться к отметке, соответствующий максимальному сопротивлению.

Если прибор показал сопротивление равное бесконечность, то конденсатор исправен.

При проверке конденсатора большой емкости (несколько мкФ и более) в момент подключения тестера его стрелка кратковременно отбрасывается к нулю (из-за большого зарядного тока), но затем возвращается в положение, близкое к бесконечности.

К электрическим неисправностям относятся:

- Пробой конденсаторов;
 - Короткое замыкание пластин;
 - Изменение номинальной емкости сверх допуска из-за старения диэлектрика, попадания на него влаги, перегрева, деформации;
 - Повышение тока утечки из-за ухудшения изоляции.
- Полная или частичная потеря емкости электролитических конденсаторов происходит в результате высыхания электролита.

Простейший способ проверки исправности конденсатора – внешний осмотр, при котором обнаруживаются механические

повреждения.

Если при внешнем осмотре дефекты не обнаружены, проводят электрическую проверку. Она включает:

- Проверку на короткое замыкание;
- Проверку на пробой;
- Проверку на целостность выводов;
- Проверку тока утечки (сопротивление изоляции);
- Измерение емкости.

Конденсаторы средней емкости (от 500 пФ до 1 мкФ) проверяли с помощью последовательно подключенных к выводам конденсатора телефонов и источника тока. При исправном конденсаторе в момент замыкания цепи в телефонах прослушивается щелчок.

Производить проверку исправности полупроводниковых диодов с использованием обычного мультиметра, который включали в режим измерения сопротивления. У исправного диода сопротивление в прямом включении («+» – на анод, «-» – на катод) должно быть значительно меньше сопротивления в обратном включении («-» – на анод, «+» на катод). При проверке диода последовательно оценивается его сопротивление в прямом включении - его сопротивление должно стремиться к нулю, а в обратном к бесконечности

Если сопротивления диода в прямом и обратном включении близки к нулю, диод неисправен, неисправность – пробой. Если сопротивления диода в прямом и обратном включении бесконечно большие, диод неисправен, неисправность – обрыв.

Параметры диода:

Крутизна анодной характеристики при которой миллиамперметр показывает на сколько изменяется анодный ток при изменении анодного напряжения на 1 вольт.

Применять стабилитрон для автоматического поддержания и с требуемой точностью напряжение и ток на нагрузке, при изменении дестабилизирующих факторов в обусловленных пределах. Для максимального подавления пульсаций и стабилизации питающего напряжения применять стабилизаторы напряжения. Полупроводниковые стабилитроны, называемые иногда опорными диодами, предназначены для стабилизации напряжения; их работа основана на использовании явления

электрического пробоя р-п перехода при включении диода в обратном направлении. При относительно небольших обратных напряжениях в р-п переходе возникает сильное электрическое поле, вызывающее электрический пробой р-п перехода. В режиме электрического пробоя нагрев диода не носит лавинообразного характера; поэтому пробой этого типа не переходит в необратимый тепловой пробой. Конструктивно во многом стабилитрон аналогичен кремниевому плоскостному выпрямительному диоду. Не следует включать стабилитроны параллельно, так как из-за разброса их параметров разряд может возникнуть только у одного стабилитрона и его ток может превысить максимально допустимое значение. Не рекомендуется включать конденсатор емкостью более 0,1 мкф между анодом и катодом стабилитрона тлеющего разряда, так как это может привести к релаксационным колебаниям. На электроды стабилитрона нельзя подавать переменное напряжение или напряжение обратной полярности на анод минус. Ток через стабилитрон должен быть в пределах указанного в таблице рабочего диапазона токов, причем рабочую точку желательно выбрать в середине этого диапазона.

Производить проверку трансформатора на механические (экрана, сердечника, выводов, каркаса и крепежной арматуры) и электрические (обрывы обмоток; замыкания между витками обмоток; короткое замыкание обмотки на корпус, сердечник, экран или арматуру; пробой между обмотками, на корпус или между витками одной обмотки; уменьшение сопротивления изоляции).

4

Проведена проверка на два вопроса из трех:

1. Проверка целостности дорожек, качества пайки радиодеталей . При изготовлении печатной платы на схему «Выпрямительное устройство» необходимо уметь производить проверку на целостность дорожек и контактов, надежность механических соединений и электрических контактов применяя электроизмерительный прибор. Основным достоинством пайки является создание соединений без расплавления основного материала малых толщин (0,3-0,5 мм) при ремонте тонкостенных деталей, а значит не перегревать тонкие проводнички на печатной плате. В процессе пайки уметь выполнять пригонку и сборку спаиваемых деталей; нагрев и охлаждение соединения; контроль готового изделия.

2. Требования предъявляемые к монтажу:

- Пайка медных проводов должна проводиться с применением канифолевого флюса;
- Рабочий конец паяльника должен быть очищен от окислы, зачищен напильником и залужен;
- К одному контакту или штырю допускается пайка из 2-3 проводов;
- Зачистка проводов должна производиться только электроножом;
- Рабочее место должно оборудоваться вентиляцией;
- Сращивать провода при помощи пайки категорически запрещается;
- Нагар на рабочей части стержня паяльника очищать лоскутком суровой бязи;
- Зачистку проводов из полихлорвиниловой фторопластовой хлопчатобумажной шелковой оплетки производить обязательно электроножом на длину от 0,5-20 мм.
- Выводы полупроводниковых приборов залуживать только с теплоотводом;
- На место пайки вначале нанести небольшое количество канифоли, а потом припой.
- На месте пайки через слой припоя должны быть видны механические крепления соединяемых деталей и в то же время припой должен хорошо обволоочь (пропитаться) в скелет пайки. Излишки припоя удалить паяльником.
- Время пайки не более 5 сек.

3. Проверка параметров применяемых деталей.

Уметь проверять параметры применяемых деталей.

Тщательно проверять все детали, входящие в схему, их соответствие техническим и технологическим требованиям то есть, об исправности резисторов судить по примерному совпадению показаний тестера с номинальными значениями сопротивления резистора указанными на его корпусе.

Параметры резисторов:

1. Номинальной величиной сопротивления называют указываемое на резисторе значение (числом, или кодом) сопротивления, являющееся средним для данной совокупности.
2. Номинальной мощностью рассеяния называют максимально допустимую мощность, которое резистор может рассеивать при непрерывной электрической нагрузке и заданной температуре окружающей среды, не изменяя параметров свыше норм, установленных техническими условиями.
3. Электрической прочностью резистора называют предельное рабочее напряжение, которое при нормальных условиях эксплуатации кратковременно прикладывается к выводам резистора без нарушения его работоспособности.
4. Температурный коэффициент сопротивления
5. Уровень собственных шумов резистора определяется переменным электрическим напряжением на его зажимах вследствие теплового изменения объемной концентрации электронов в его проводящем элементе.
6. Коэффициент напряжения характеризует нелинейную зависимость величины сопротивления резистора от приложенного напряжения, проявляющуюся в неметаллических проводящих элементах.
7. Стабильность резисторов характеризуется изменением величины сопротивления в результате влияния как внешних (влажности, температуры), так и внутренних (физико-химические процессы в проводящем слое) факторов. Эти изменения могут быть как обратимыми (восстанавливаются при прекращении действия возбуждающего фактора), так и необратимыми (не восстанавливаются).
8. Допустимое отклонение величины сопротивления от

номинальной

Старение резисторов характеризуется изменением величины сопротивления резистора от времени и происходит как при хранении, так и при эксплуатации. Полное сопротивление непроволочного резистора зависит от частоты и носит комплексный характер. Допустимое максимальное напряжение.

Проверка конденсаторов - при подключении прибора к элементу (положительный провод прибора к плюсовому выводу емкости, а общий провод к отрицательному).

Стрелка прибора должна быть вначале отклоняться до нуля, а затем по мере заряда конденсатора, вернуться к отметке, соответствующий максимальному сопротивлению.

Если прибор показал сопротивление равное бесконечность, то конденсатор исправен.

При проверке конденсатора большой емкости (несколько мкФ и более) в момент подключения тестера его стрелка кратковременно отбрасывается к нулю (из-за большого зарядного тока), но затем возвращается в положение, близкое к бесконечности.

К электрическим неисправностям относятся:

- Пробой конденсаторов;
- Короткое замыкание пластин;
- Изменение номинальной емкости сверх допуска из-за старения диэлектрика, попадания на него влаги, перегрева, деформации;
- Повышение тока утечки из-за ухудшения изоляции. Полная или частичная потеря емкости электролитических конденсаторов происходит в результате высыхания электролита.

Простейший способ проверки исправности конденсатора – внешний осмотр, при котором обнаруживаются механические повреждения.

Если при внешнем осмотре дефекты не обнаружены, проводят электрическую проверку. Она включает:

- Проверку на короткое замыкание;

- Проверку на пробой;
- Проверку на целость выводов;
- Проверку тока утечки (сопротивление изоляции);
- Измерение емкости.

Конденсаторы средней емкости (от 500 пФ до 1 мкФ) проверяли с помощью последовательно подключенных к выводам конденсатора телефонов и источника тока. При исправном конденсаторе в момент замыкания цепи в телефонах прослушивается щелчок.

Производить проверку исправности полупроводниковых диодов с использованием обычного мультиметра, который включали в режим измерения сопротивления. У исправного диода сопротивление в прямом включении («+» – на анод, «-» – на катод) должно быть значительно меньше сопротивления в обратном включении («-» – на анод, «+» на катод). При проверке диода последовательно оценивается его сопротивление в прямом включении - его сопротивление должно стремиться к нулю, а в обратном к бесконечности

Если сопротивления диода в прямом и обратном включении близки к нулю, диод неисправен, неисправность – пробой. Если сопротивления диода в прямом и обратном включении бесконечно большие, диод неисправен, неисправность – обрыв.

Параметры диода:

Крутизна анодной характеристики при которой миллиамперметр показывает на сколько изменяется анодный ток при изменении анодного напряжения на 1 вольт.

Применять стабилитрон для автоматического поддержания и с требуемой точностью напряжение и ток на нагрузке, при изменении дестабилизирующих факторов в обусловленных пределах. Для максимального подавления пульсаций и стабилизации питающего напряжения применять стабилизаторы напряжения. Полупроводниковые стабилитроны, называемые иногда опорными диодами, предназначены для стабилизации напряжения; их работа основана на использовании явления электрического пробоя р-п перехода при включении диода в обратном направлении. При относительно небольших обратных напряжениях в р-п переходе возникает сильное электрическое поле, вызывающее электрический пробой р-п перехода. В режиме электрического пробоя нагрев диода не носит лавинообразного характера; поэтому пробой этого типа не переходит в

необратимый тепловой пробой. Конструктивно во многом стабилитрон аналогичен кремниевому плоскостному выпрямительному диоду. Не следует включать стабилитроны параллельно, так как из-за разброса их параметров разряд может возникать только у одного стабилитрона и его ток может превысить максимально допустимое значение. Не рекомендуется включать конденсатор емкостью более 0,1 мкф между анодом и катодом стабилитрона тлеющего разряда, так как это может привести к релаксационным колебаниям. На электроды стабилитрона нельзя подавать переменное напряжение или напряжение обратной полярности на анод минус. Ток через стабилитрон должен быть в пределах указанного в таблице рабочего диапазона токов, причем рабочую точку желательно выбрать в середине этого диапазона.

Производить проверку трансформатора на механические (экрана, сердечника, выводов, каркаса и крепежной арматуры) и электрические (обрывы обмоток; замыкания между витками обмоток; короткое замыкание обмотки на корпус, сердечник, экран или арматуру; пробой между обмотками, на корпус или между витками одной обмотки; уменьшение сопротивления изоляции).

5

Проведена проверка на три вопроса из трех:

1. Проверка целостности дорожек, качества пайки радиодеталей .
При изготовлении печатной платы на схему «Выпрямительное устройство» необходимо уметь производить проверку на целостность дорожек и контактов, надежность механических соединений и электрических контактов применяя электроизмерительный прибор. Основным достоинством пайки является создание соединений без расплавления основного материала малых толщин (0,3-0,5 мм) при ремонте тонкостенных деталей, а значит не перегревать тонкие проводнички на печатной плате. В процессе пайки уметь выполнять пригонку и сборку спаиваемых деталей; нагрев и охлаждение соединения; контроль готового изделия.

2. Требования предъявляемые к монтажу:

- Пайка медных проводов должна проводиться с применением канифолевого флюса;
- Рабочий конец паяльника должен быть очищен от окалины, зачищен напильником и залужен;
- К одному контакту или штырю допускается пайка из 2-3 проводов;
- Зачистка проводов должна производиться только электроножом;
- Рабочее место должно оборудоваться вентиляцией;
- Сращивать провода при помощи пайки категорически запрещается;
- Нагар на рабочей части стержня паяльника очищать лоскутком суровой бязи;
- Зачистку проводов из полихлорвиниловой фторопластовой хлопчатобумажной шелковой оплетки производить обязательно электроножом на длину от 0,5-20 мм.
- Выводы полупроводниковых приборов залуживать только с теплоотводом;
- На место пайки вначале нанести небольшое количество канифоли, а потом припой.
- На месте пайки через слой припоя должны быть видны механические крепления соединяемых деталей и в то же время припой должен хорошо обволочь (пропитаться) в скелет пайки. Излишки припоя удалить паяльником.
- Время пайки не более 5 сек.

3. Проверка параметров применяемых деталей.

Уметь проверять параметры применяемых деталей.

Тщательно проверять все детали, входящие в схему, их соответствие техническим и технологическим требованиям. Есть, об исправности резисторов судить по примерному совпадению показаний тестера с номинальными значениями сопротивления резистора указанными на его корпусе.

Параметры резисторов:

1. Номинальной величиной сопротивления называют указываемое на резисторе значение (числом, или кодом) сопротивления, являющееся средним для данной совокупности.
2. Номинальной мощностью рассеяния называют максимально допустимую мощность, которое резистор может рассеивать при непрерывной электрической нагрузке и заданной температуре окружающей среды, не изменяя параметров свыше норм, установленных техническими условиями.
3. Электрической прочностью резистора называют предельное рабочее напряжение, которое при нормальных условиях эксплуатации кратковременно прикладывается к выводам резистора без нарушения его работоспособности.
4. Температурный коэффициент сопротивления
5. Уровень собственных шумов резистора определяется переменным электрическим напряжением на его зажимах вследствие теплового изменения объемной концентрации электронов в его проводящем элементе.
6. Коэффициент напряжения характеризует нелинейную зависимость величины сопротивления резистора от приложенного напряжения, проявляющуюся в неметаллических проводящих элементах.
7. Стабильность резисторов характеризуется изменением величины сопротивления в результате влияния как внешних (влажности, температуры), так и внутренних (физико-химические процессы в проводящем слое) факторов. Эти изменения могут быть как обратимыми (восстанавливаются при прекращении действия возбуждающего фактора), так и необратимыми (не восстанавливаются).
8. Допустимое отклонение величины сопротивления от

номинальной

Старение резисторов характеризуется изменением величины сопротивления резистора от времени и происходит как при хранении, так и при эксплуатации. Полное сопротивление непроволочного резистора зависит от частоты и носит комплексный характер. Допустимое максимальное напряжение.

Проверка конденсаторов - при подключении прибора к элементу (положительный провод прибора к плюсовому выводу емкости, а общий провод к отрицательному).

Стрелка прибора должна быть вначале отклоняться до нуля, а затем по мере заряда конденсатора, вернуться к отметке, соответствующий максимальному сопротивлению.

Если прибор показал сопротивление равное бесконечность, то конденсатор исправен.

При проверке конденсатора большой емкости (несколько мкФ и более) в момент подключения тестера его стрелка кратковременно отбрасывается к нулю (из-за большого зарядного тока), но затем возвращается в положение, близкое к бесконечности.

К электрическим неисправностям относятся:

- Пробой конденсаторов;
- Короткое замыкание пластин;
- Изменение номинальной емкости сверх допуска из-за старения диэлектрика, попадания на него влаги, перегрева, деформации;
- Повышение тока утечки из-за ухудшения изоляции. Полная или частичная потеря емкости электролитических конденсаторов происходит в результате высыхания электролита.

Простейший способ проверки исправности конденсатора – внешний осмотр, при котором обнаруживаются механические повреждения.

Если при внешнем осмотре дефекты не обнаружены, проводят электрическую проверку. Она включает:

- Проверку на короткое замыкание;

- Проверку на пробой;
- Проверку на целость выводов;
- Проверку тока утечки (сопротивление изоляции);
- Измерение емкости.

Конденсаторы средней емкости (от 500 пФ до 1 мкФ) проверяли с помощью последовательно подключенных к выводам конденсатора телефонов и источника тока. При исправном конденсаторе в момент замыкания цепи в телефонах прослушивается щелчок.

Производить проверку исправности полупроводниковых диодов с использованием обычного мультиметра, который включали в режим измерения сопротивления. У исправного диода сопротивление в прямом включении («+» – на анод, «-» – на катод) должно быть значительно меньше сопротивления в обратном включении («-» – на анод, «+» на катод). При проверке диода последовательно оценивается его сопротивление в прямом включении - его сопротивление должно стремиться к нулю, а в обратном к бесконечности

Если сопротивления диода в прямом и обратном включении близки к нулю, диод неисправен, неисправность – пробой. Если сопротивления диода в прямом и обратном включении бесконечно большие, диод неисправен, неисправность – обрыв.

Параметры диода:

Крутизна анодной характеристики при которой миллиамперметр показывает на сколько изменяется анодный ток при изменении анодного напряжения на 1 вольт.

Применять стабилитрон для автоматического поддержания и с требуемой точностью напряжение и ток на нагрузке, при изменении дестабилизирующих факторов в обусловленных пределах. Для максимального подавления пульсаций и стабилизации питающего напряжения применять стабилизаторы напряжения. Полупроводниковые стабилитроны, называемые иногда опорными диодами, предназначены для стабилизации напряжения; их работа основана на использовании явления электрического пробоя р-п перехода при включении диода в обратном направлении. При относительно небольших обратных напряжениях в р-п переходе возникает сильное электрическое поле, вызывающее электрический пробой р-п перехода. В режиме электрического пробоя нагрев диода не носит лавинообразного характера; поэтому пробой этого типа не переходит в

необратимый тепловой пробой. Конструктивно во многом стабилитрон аналогичен кремниевому плоскостному выпрямительному диоду. Не следует включать стабилитроны параллельно, так как из-за разброса их параметров разряд может возникать только у одного стабилитрона и его ток может превысить максимально допустимое значение. Не рекомендуется включать конденсатор емкостью более 0,1 мкф между анодом и катодом стабилитрона тлеющего разряда, так как это может привести к релаксационным колебаниям. На электроды стабилитрона нельзя подавать переменное напряжение или напряжение обратной полярности на анод минус. Ток через стабилитрон должен быть в пределах указанного в таблице рабочего диапазона токов, причем рабочую точку желательно выбрать в середине этого диапазона.

Производить проверку трансформатора на механические (экрана, сердечника, выводов, каркаса и крепежной арматуры) и электрические (обрывы обмоток; замыкания между витками обмоток; короткое замыкание обмотки на корпус, сердечник, экран или арматуру; пробой между обмотками, на корпус или между витками одной обмотки; уменьшение сопротивления изоляции).

Дидактическая единица для контроля:

2.5 пользоваться технической документацией.

Задание №1 (из текущего контроля)

1. Выявить состав комплектующих, входящих в принципиальную электрическую схему, соединения между ними.
2. Построить принципиальную схему простейшего двух каскадного усилителя, используя ГОСТ 2.709-72.
3. Выполнить проверку правильности выполненных соединений.

<i>Оценка</i>	<i>Показатели оценки</i>

Проверка практической работы по одному вопросу из трех:

1. Выявление состава комплектующих, входящих в принципиальную электрическую схему, соединения между ними.

Умение читать принципиальные схемы необходимо при самостоятельной сборке электронного устройства и не только. Принципиальная схема – это графическое представление совокупности электронных компонентов, соединенных токоведущими проводниками. Разработка любого электронного устройства начинается с разработки его принципиальной схемы. Именно на принципиальной схеме показано, как именно нужно соединять радиодетали, чтобы в итоге получить готовое электронное устройство, которое способно выполнять определенные функции. Чтобы понять, что же изображено на принципиальной схеме нужно, во-первых знать условное обозначение тех элементов, из которых состоит электронная схема. У любой радиодетали (Резистор, конденсатор, динамик...) есть свое условное графическое обозначение. Это достаточно простые элементы. А вот полупроводниковые электронные компоненты, вроде транзисторов, микросхем, симисторов имеют куда более изощренное изображение. Так, например, у любого биполярного транзистора не менее трех выводов: база, коллектор, эмиттер. На условном изображении биполярного транзистора эти выводы изображены особым образом. Чтобы отличать на схеме резистор от транзистора, во-первых надо знать условное изображение этого элемента и, желательно, его базовые свойства и характеристики. Поскольку каждая радиодеталь уникальна, то в условном изображении графически может быть зашифрована определенная информация. Так, например, известно, что биполярные транзисторы могут иметь разную структуру: **p-n-p** или **n-p-n**.

Поэтому, перед тем, как начать разбираться в принципиальных схемах, желательно познакомиться с радиодеталью и их свойствами. Так будет легче разобраться, что же все-таки изображено на схем. Кроме условных изображений радиодеталей на принципиальной схеме указывается и другая уточняющая информация. Если внимательно посмотреть на схему, то можно заметить, что рядом с каждым условным изображением радиодетали стоят несколько латинских букв, это сокращенное буквенное обозначение радиодетали. Сделано это для того, чтобы при описании работы или настройки схемы можно было ссылаться на тот или иной элемент. Не трудно заметить, что они

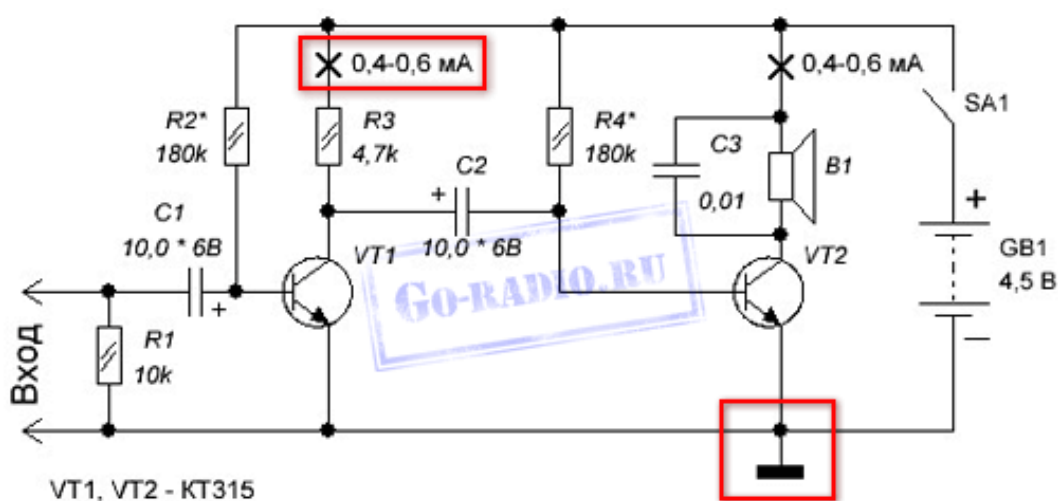
еще и пронумерованы, например, вот так: VT1, C2, R33 и т.д. Понятно, что однотипных радиодеталей в схеме может быть сколь угодно много. Поэтому, чтобы упорядочить все это и применяется нумерация. Однотипные радиодетали на схеме пронумерованы начиная с левого верхнего угла, затем по порядку нумерация идет вниз, а затем снова нумерация начинается сверху, а затем вниз и так далее. На схеме рядом с каждой радиодеталью указывается ее основные параметры. Иногда эта информация выносится в таблицу, чтобы упростить для восприятия принципиальную схему. Например, рядом с изображением конденсатора, как правило, указывается его номинальная емкость в микрофарадах или пикофарадах. Также может указываться и номинальное рабочее напряжение, если это важно.

Рядом с УГО транзистора обычно указывается типонаминал транзистора, например, КТ3107, КТ315, ТР120 и т.д. Вообще для любых полупроводниковых электронных компонентов вроде микросхем, диодов, стабилитронов, транзисторов указывается типонаминал компонента, который предполагается для использования в схеме.

Для резисторов обычно указывается всего лишь его номинальное сопротивление в килоомах, омах или мегаомах. Номинальная мощность резистора шифруется наклонными черточками внутри прямоугольника. Также мощность резистора на схеме и на его изображении может и не указываться. Это означает, что мощность резистора может быть любой, даже самой малой, поскольку рабочие токи в схеме незначительны и их может выдержать даже самый маломощный резистор, выпускаемый промышленностью.

2. Построение принципиальной схемы простейшего двухкаскадного усилителя, используя ГОСТ 2.709-72.

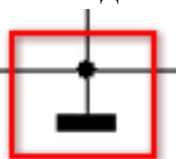
На схеме изображены несколько элементов: батарея питания (или просто батарейка) **GB1**; постоянные резисторы **R1, R2, R3, R4**; выключатель питания **SA1**, электролитические конденсаторы **C1, C2**; конденсатор постоянной емкости **C3**; высокоомный динамик **BA1**; биполярные транзисторы **VT1, VT2** структуры **n-p-n**. Как видите, с помощью латинских букв я ссылаюсь на конкретный элемент в схеме.



Взглянув на эту схему мы видим что любая электроника работает от электрического тока, следовательно, на схеме должен указываться источник тока, от которого питается схема. Источником тока может быть и батарея и электросеть переменного тока или же блок питания.

Итак. Так как схема усилителя питается от батареи постоянного тока GB1, то, следовательно, батарейка обладает полярностью: плюсом «+» и минусом «-». На условном изображении батареи питания мы видим, что рядом с ее выводами указана полярность. Так, например, электролитические конденсаторы C1 и C2 обладают полярностью. Если взять реальный электролитический конденсатор, то на его корпусе указывается какой из его выводов плюсовой, а какой минусовой. А теперь, самое главное. При самостоятельной сборке электронных устройств необходимо соблюдать полярность подключения электронных деталей в схеме. Несоблюдение этого простого правила приведет к неработоспособности устройства и, возможно, другим нежелательным последствиям. Поэтому не ленитесь время от времени поглядывать на принципиальную схему, по которой собираете устройство.

На схеме видно, что для сборки усилителя понадобятся постоянные резисторы R1 - R4 мощностью не менее 0,125 Вт. Это видно из их условного обозначения.



Также можно заметить, что резисторы R2* и R4* отмечены звездочкой *. Это означает, что номинальное сопротивление этих резисторов нужно подобрать с целью налаживания оптимальной

работы транзистора. Обычно в таких случаях вместо резисторов, номинал которых нужно подобрать, временно ставится переменный резистор с сопротивлением несколько больше, чем номинал резистора, указанного на схеме. Для определения оптимальной работы транзистора в данном случае в разрыв цепи коллектора подключается миллиамперметр. Место на схеме, куда необходимо подключить амперметр указано на схеме вот так. Тут же указан ток, который соответствует оптимальной работе транзистора.

Напомним, что для замера тока, амперметр включается в разрыв цепи.

Далее включают схему усилителя выключателем SA1 и начинают переменным резистором менять сопротивление **R2***. При этом отслеживают показания амперметра и добиваются того, чтобы миллиамперметр показывал ток 0,4 - 0,6 миллиампер (мА). На этом настройка режима транзистора VT1 считается завершённой. Вместо переменного резистора R2*, который мы устанавливали в схему на время наладки, ставится резистор с таким номинальным сопротивлением, которое равно сопротивлению переменного резистора, полученного в результате наладки.

Каков вывод из всего этого длинного повествования о налаживании работы схемы? А вывод таков, что если на схеме вы видите какую-либо радиодеталь со звездочкой (например, **R5***), то это значит, что в процессе сборки устройства по данной принципиальной схеме потребуются налаживать работу определенных участков схемы. О том, как налаживать работу устройства, как правило, упоминается в описании к самой принципиальной схеме.

Если взглянуть на схему усилителя, то также можно заметить, что на ней присутствует вот такое условное обозначение.

Этим обозначением показывают так называемый **общий провод**. В технической документации он называется корпусом. Как видим, общим проводом в показанной схеме усилителя является провод, который подключен к минусовому "-" выводу батареи питания GB1. Для других схем общим проводом может быть и тот провод, который подключен к плюсу источника питания. В схемах с двуполярным питанием, общий провод указывается обособленно и не подключен ни к плюсовому, ни к минусовому выводу источника питания.

Зачем "общий провод" или "корпус" указывается на схеме?

Относительно общего провода проводятся все измерения в схеме, за исключением тех, которые оговариваются отдельно, а также относительно его подключаются периферийные устройства. По общему проводу течет общий ток, потребляемый всеми элементами схемы.

Общий провод схемы в реальности часто соединяют с металлическим корпусом электронного прибора или металлическим шасси, на котором крепятся печатные платы. Стоит понимать, что общий провод это не то же самое, что и "земля". "Земля" - это заземление, то есть искусственное соединение с землей посредством заземляющего устройства. Обозначается оно на схемах так.



В отдельных случаях общий провод устройства подключают к заземлению.

Как уже было сказано, все радиодетали на принципиальной схеме соединяются с помощью токоведущих проводников.

Токоведущим проводником может быть медный провод или же дорожка из медной фольги на печатной плате. Токоведущий проводник на принципиальной схеме обозначается обычной линией. Вот так.



Места пайки (электрического соединения) этих проводников между собой, либо с выводами радиодеталей изображаются



жирной точкой. Вот так.

Стоит понимать, что на принципиальной схеме точкой указывается только соединение трех и более проводников или выводов.

3. Выполнение проверки правильности выполненных соединений.

Произвести (при новом включении или реконструкции) анализ правильности работы схемы по отдельным цепям (переменного тока и напряжения, по оперативным цепям управления, блокировки, защиты, автоматики и т.д.) и в целом всего устройства в целях устранения возможности появления ложных цепей или неправильной работы схемы при повреждении в

отдельных элементах схемы. При этом необходимо проверить: в цепях сигнализации - значение добавочных сопротивлений резисторов, правильность подключения цепей сигнальных реле, работу схемы при одновременном появлении максимально возможного количества сигналов;

б) в цепях переменного тока защит правильно ли суммируются токи по фазам для направленных и дифференциальных защит, а для дифференциальных защит силовых трансформаторов, блоков генератор-трансформатор - схемы соединений трансформаторов тока;

в) в цепях управления выключателей - работу схемы в различных положениях ключей управления и выбора режимов и блокировки от многократного включения выключателя на короткое замыкание;

г) в цепях трансформатора напряжения - правильность заземления вторичных обмоток трансформатора напряжения и правильность выбора защиты от токов короткого замыкания; Внешнему осмотру подлежат все элементы проверяемого устройства: релейная и коммутационная аппаратура; проводка и ряды выводов на щитах управления, в релейных залах, в распределительных устройствах, в приводах выключателей и разъединителей, в шкафах сборок выводов; кабельные каналы и лотки, контрольные кабели, их концевые разделки и соединительные муфты, трансформаторы тока и напряжения, высокочастотное оборудование и т.д.

При внешнем осмотре необходимо проверить:

б) надежность крепления и правильность выполнения заземлений самой панели, ящиков, устройств РЗА и установленной там аппаратуры;

в) отсутствие механических повреждений аппаратуры, состояние изоляции выводов реле и другой аппаратуры. На шпильки реле желательно надеть изоляционные трубки, а в случае переднего присоединения под выводы реле желательно подложить изолирующие прокладки (за исключением разъемов СУРА);

г) состояние монтажа проводов на панелях, шкафах, ящиках и т.п. Должны отсутствовать неизолированные провода и жилы кабеля. Наиболее целесообразна прокладка проводов в пучках, скрепленных скобками или нитками. В местах прохода проводов через отверстия не должно быть коррозии, острых углов и заусенцев;

д) отсутствие на смежных зажимах цепей, случайное соединение которых может вызвать отключение и включение присоединения, короткое замыкание в цепях постоянного тока;

е) надежность и правильность выполнения ответвлений от шин (должна обеспечиваться возможность отсоединения и присоединения любого отходящего провода под напряжением и без нарушения разводки основной цепи);

ж) соответствие марки и сечения кабелей проекту (отступление от проекта должно быть согласовано с соответствующей службой РЗА); з) состояние кабелей по трассе прокладки (целостность брони или защитной оболочки и правильность их заземлений, окраска брони, очистка кабелей от джутового покрова), соответствие раскладки кабелей по трассе проекту, состояние конструкций для крепления кабелей, правильность выполнения защиты от механических повреждений, герметичность уплотнений труб, используемых для механической защиты кабелей наружной прокладки, герметичность уплотнений в местах прохождения кабелей через стены и междуэтажные перекрытия, выполнение мер противопожарной безопасности в пределах существующих зон обслуживания;

4

Проверка практической работы по двум вопросам из трех:

1. Выявление состава комплектующих, входящих в принципиальную электрическую схему, соединения между ними.

Умение читать принципиальные схемы необходимо при самостоятельной сборке электронного устройства и не только. Принципиальная схема – это графическое представление совокупности электронных компонентов, соединенных токоведущими проводниками. Разработка любого электронного устройства начинается с разработки его принципиальной схемы. Именно на принципиальной схеме показано, как именно нужно соединять радиодетали, чтобы в итоге получить готовое электронное устройство, которое способно выполнять определенные функции. Чтобы понять, что же изображено на принципиальной схеме нужно, во-первых знать условное обозначение тех элементов, из которых состоит электронная схема. У любой радиодетали (Резистор, конденсатор, динамик...) есть свое условное графическое обозначение. Это достаточно простые элементы. А вот полупроводниковые электронные компоненты, вроде транзисторов, микросхем, симисторов имеют куда более изощренное изображение. Так, например, у любого биполярного транзистора не менее трех выводов: база, коллектор,

эмиттер. На условном изображении биполярного транзистора эти выводы изображены особым образом. Чтобы отличать на схеме резистор от транзистора, во-первых надо знать условное изображение этого элемента и, желательно, его базовые свойства и характеристики. Поскольку каждая радиодеталь уникальна, то в условном изображении графически может быть зашифрована определенная информация. Так, например, известно, что биполярные транзисторы могут иметь разную структуру: **p-n-p** или **n-p-n**.

Поэтому, перед тем, как начать разбираться в принципиальных схемах, желательно познакомиться с радиодеталями и их свойствами. Так будет легче разобраться, что же все-таки изображено на схем. Кроме условных изображений радиодеталей на принципиальной схеме указывается и другая уточняющая информация. Если внимательно посмотреть на схему, то можно заметить, что рядом с каждым условным изображением радиодетали стоят несколько латинских букв, это сокращенное буквенное обозначение радиодетали. Сделано это для того, чтобы при описании работы или настройки схемы можно было сослаться на тот или иной элемент. Не трудно заметить, что они еще и пронумерованы, например, вот так: VT1, C2, R33 и т.д. Понятно, что однотипных радиодеталей в схеме может быть сколь угодно много. Поэтому, чтобы упорядочить все это и применяется нумерация. Однотипные радиодетали на схеме пронумерованы начиная с левого верхнего угла, затем по порядку нумерация идет вниз, а затем снова нумерация начинается сверху, а затем вниз и так далее. На схеме рядом с каждой радиодеталью указывается ее основные параметры. Иногда эта информация выносится в таблицу, чтобы упростить для восприятия принципиальную схему. Например, рядом с изображением конденсатора, как правило, указывается его номинальная емкость в микрофарадах или пикофарадах. Также может указываться и номинальное рабочее напряжение, если это важно.

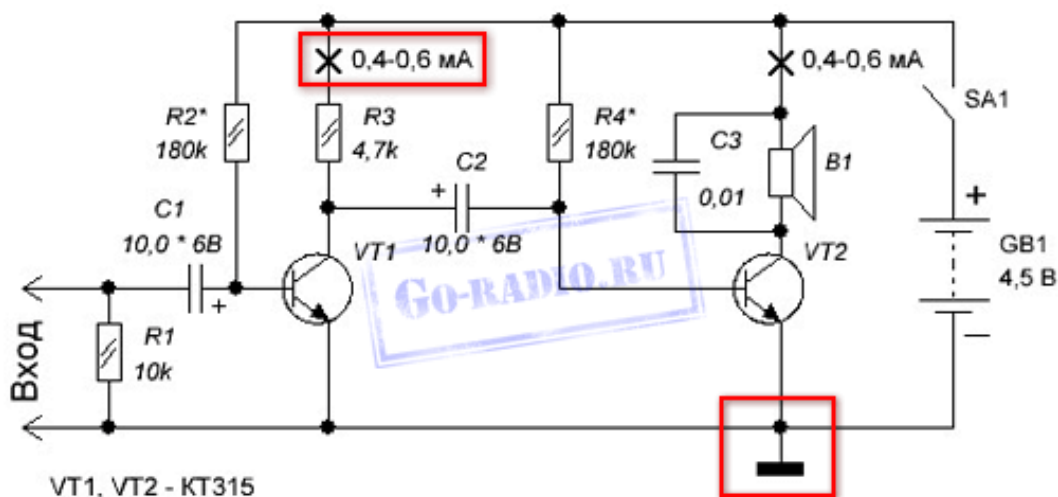
Рядом с УГО транзистора обычно указывается типонаминал транзистора, например, КТ3107, КТ315, ТП120 и т.д. Вообще для любых полупроводниковых электронных компонентов вроде микросхем, диодов, стабилитронов, транзисторов указывается типонаминал компонента, который предполагается для использования в схеме.

Для резисторов обычно указывается всего лишь его номинальное

сопротивление в килоомах, омах или мегаомах. Номинальная мощность резистора шифруется наклонными черточками внутри прямоугольника. Также мощность резистора на схеме и на его изображении может и не указываться. Это означает, что мощность резистора может быть любой, даже самой малой, поскольку рабочие токи в схеме незначительны и их может выдержать даже самый маломощный резистор, выпускаемый промышленностью.

2. Построение принципиальной схемы простейшего двухкаскадного усилителя, используя ГОСТ 2.709-72.

На схеме изображены несколько элементов: батарея питания (или просто батарейка) **GB1**; постоянные резисторы **R1, R2, R3, R4**; выключатель питания **SA1**, электролитические конденсаторы **C1, C2**; конденсатор постоянной емкости **C3**; высокоомный динамик **BA1**; биполярные транзисторы **VT1, VT2** структуры **n-p-n**. Как видите, с помощью латинских букв я ссылаюсь на конкретный элемент в схеме.

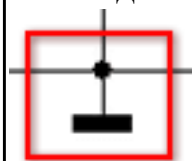


Взглянув на эту схему мы видим что любая электроника работает от электрического тока, следовательно, на схеме должен указываться источник тока, от которого питается схема. Источником тока может быть и батарейка и электросеть переменного тока или же блок питания.

Итак. Так как схема усилителя питается от батареи постоянного тока **GB1**, то, следовательно, батарейка обладает полярностью: плюсом «+» и минусом «-». На условном изображении батареи питания мы видим, что рядом с ее выводами указана полярность. Так, например, электролитические конденсаторы **C1** и **C2** обладают полярностью. Если взять реальный электролитический конденсатор, то на его корпусе указывается какой из его выводов

плюсовой, а какой минусовой. А теперь, самое главное. При самостоятельной сборке электронных устройств необходимо соблюдать полярность подключения электронных деталей в схеме. Несоблюдение этого простого правила приведет к неработоспособности устройства и, возможно, другим нежелательным последствиям. Поэтому не ленитесь время от времени поглядывать на принципиальную схему, по которой собираете устройство.

На схеме видно, что для сборки усилителя понадобятся постоянные резисторы R1 - R4 мощностью не менее 0,125 Вт. Это видно из их условного обозначения.



Также можно заметить, что резисторы **R2*** и **R4*** отмечены звездочкой *. Это означает, что номинальное сопротивление этих резисторов нужно подобрать с целью налаживания оптимальной работы транзистора. Обычно в таких случаях вместо резисторов, номинал которых нужно подобрать, временно ставится переменный резистор с сопротивлением несколько больше, чем номинал резистора, указанного на схеме. Для определения оптимальной работы транзистора в данном случае в разрыв цепи коллектора подключается миллиамперметр. Место на схеме, куда необходимо подключить амперметр указано на схеме вот так. Тут же указан ток, который соответствует оптимальной работе транзистора.

Напомним, что для замера тока, амперметр включается в разрыв цепи.

Далее включают схему усилителя выключателем SA1 и начинают переменным резистором менять сопротивление **R2***. При этом отслеживают показания амперметра и добиваются того, чтобы миллиамперметр показывал ток 0,4 - 0,6 миллиампер (мА). На этом настройка режима транзистора VT1 считается завершенной. Вместо переменного резистора R2*, который мы устанавливали в схему на время наладки, ставится резистор с таким номинальным сопротивлением, которое равно сопротивлению переменного резистора, полученного в результате наладки.

Каков вывод из всего этого длинного повествования о налаживании работы схемы? А вывод таков, что если на схеме вы видите какую-либо радиодеталь со звездочкой (например, **R5***), то это значит, что в процессе сборки устройства по данной

принципиальной схеме потребуется налаживать работу определенных участков схемы. О том, как налаживать работу устройства, как правило, упоминается в описании к самой принципиальной схеме.

Если взглянуть на схему усилителя, то также можно заметить, что на ней присутствует вот такое условное обозначение.

Этим обозначением показывают так называемый **общий провод**. В технической документации он называется корпусом. Как видим, общим проводом в показанной схеме усилителя является провод, который подключен к минусовому "-" выводу батареи питания GB1. Для других схем общим проводом может быть и тот провод, который подключен к плюсу источника питания. В схемах с двуполярным питанием, общий провод указывается обособленно и не подключен ни к плюсовому, ни к минусовому выводу источника питания.

Зачем "общий провод" или "корпус" указывается на схеме? Относительно общего провода проводятся все измерения в схеме, за исключением тех, которые оговариваются отдельно, а также относительно его подключаются периферийные устройства. По общему проводу течет общий ток, потребляемый всеми элементами схемы.

Общий провод схемы в реальности часто соединяют с металлическим корпусом электронного прибора или металлическим шасси, на котором крепятся печатные платы. Стоит понимать, что общий провод это не то же самое, что и "земля". "**Земля**" - это заземление, то есть искусственное соединение с землей посредством заземляющего устройства. Обозначается оно на схемах так.



В отдельных случаях общий провод устройства подключают к заземлению.

Как уже было сказано, все радиодетали на принципиальной схеме соединяются с помощью токоведущих проводников.

Токоведущим проводником может быть медный провод или же дорожка из медной фольги на печатной плате. Токоведущий проводник на принципиальной схеме обозначается обычной линией. Вот так.

Места пайки (электрического соединения) этих проводников между собой, либо с выводами радиодеталей изображаются

жирной точкой. Вот так.

Стоит понимать, что на принципиальной схеме точкой указывается только соединение трех и более проводников или выводов.

3. Выполнение проверки правильности выполненных соединений.

Произвести (при новом включении или реконструкции) анализ правильности работы схемы по отдельным цепям (переменного тока и напряжения, по оперативным цепям управления, блокировки, защиты, автоматики и т.д.) и в целом всего устройства в целях устранения возможности появления ложных цепей или неправильной работы схемы при повреждении в отдельных элементах схемы. При этом необходимо проверить: в цепях сигнализации - значение добавочных сопротивлений резисторов, правильность подключения цепей сигнальных реле, работу схемы при одновременном появлении максимально возможного количества сигналов;

б) в цепях переменного тока защит правильно ли суммируются токи по фазам для направленных и дифференциальных защит, а для дифференциальных защит силовых трансформаторов, блоков генератор-трансформатор - схемы соединений трансформаторов тока;

в) в цепях управления выключателей - работу схемы в различных положениях ключей управления и выбора режимов и блокировки от многократного включения выключателя на короткое замыкание;

г) в цепях трансформатора напряжения - правильность заземления вторичных обмоток трансформатора напряжения и правильность выбора защиты от токов короткого замыкания;

Внешнему осмотру подлежат все элементы проверяемого устройства: релейная и коммутационная аппаратура; проводка и ряды выводов на щитах управления, в релейных залах, в распределительных устройствах, в приводах выключателей и разъединителей, в шкафах сборок выводов; кабельные каналы и лотки, контрольные кабели, их концевые разделки и соединительные муфты, трансформаторы тока и напряжения,

высокочастотное оборудование и т.д.

При внешнем осмотре необходимо проверить:

б) надежность крепления и правильность выполнения заземлений самой панели, ящиков, устройств РЗА и установленной там аппаратуры;

в) отсутствие механических повреждений аппаратуры, состояние изоляции выводов реле и другой аппаратуры. На шпильки реле желательно надеть изоляционные трубки, а в случае переднего присоединения под выводы реле желательно подложить изолирующие прокладки (за исключением разъемов СУРА);

г) состояние монтажа проводов на панелях, шкафах, ящиках и т.п. Должны отсутствовать неизолированные провода и жилы кабеля. Наиболее целесообразна прокладка проводов в пучках, скрепленных скобками или нитками. В местах прохода проводов через отверстия не должно быть коррозии, острых углов и заусенцев;

д) отсутствие на смежных зажимах цепей, случайное соединение которых может вызвать отключение и включение присоединения, короткое замыкание в цепях постоянного тока;

е) надежность и правильность выполнения ответвлений от шин (должна обеспечиваться возможность отсоединения и присоединения любого отходящего провода под напряжением и без нарушения разводки основной цепи);

ж) соответствие марки и сечения кабелей проекту (отступление от проекта должно быть согласовано с соответствующей службой РЗА); з) состояние кабелей по трассе прокладки (целостность брони или защитной оболочки и правильность их заземлений, окраска брони, очистка кабелей от джутового покрова), соответствие раскладки кабелей по трассе проекту, состояние конструкций для крепления кабелей, правильность выполнения защиты от механических повреждений, герметичность уплотнений труб, используемых для механической защиты кабелей наружной прокладки, герметичность уплотнений в местах прохождения кабелей через стены и междуэтажные перекрытия, выполнение мер противопожарной безопасности в пределах существующих зон обслуживания;

Проверка практической работы по трем вопросам из трех:

1. Выявление состава комплектующих, входящих в принципиальную электрическую схему, соединения между ними.

Умение читать принципиальные схемы необходимо при самостоятельной сборке электронного устройства и не только. Принципиальная схема – это графическое представление совокупности электронных компонентов, соединенных токоведущими проводниками. Разработка любого электронного устройства начинается с разработки его принципиальной схемы. Именно на принципиальной схеме показано, как именно нужно соединять радиодетали, чтобы в итоге получить готовое электронное устройство, которое способно выполнять определенные функции. Чтобы понять, что же изображено на принципиальной схеме нужно, во-первых знать условное обозначение тех элементов, из которых состоит электронная схема. У любой радиодетали (Резистор, конденсатор, динамик...) есть свое условное графическое обозначение. Это достаточно простые элементы. А вот полупроводниковые электронные компоненты, вроде транзисторов, микросхем, симисторов имеют куда более изощренное изображение. Так, например, у любого биполярного транзистора не менее трех выводов: база, коллектор, эмиттер. На условном изображении биполярного транзистора эти выводы изображены особым образом. Чтобы отличать на схеме резистор от транзистора, во-первых надо знать условное изображение этого элемента и, желательно, его базовые свойства и характеристики. Поскольку каждая радиодеталь уникальна, то в условном изображении графически может быть зашифрована определенная информация. Так, например, известно, что биполярные транзисторы могут иметь разную структуру: **p-n-p** или **n-p-n**.

Поэтому, перед тем, как начать разбираться в принципиальных схемах, желательно познакомиться с радиодеталью и их свойствами. Так будет легче разобраться, что же все-таки изображено на схем. Кроме условных изображений радиодеталей на принципиальной схеме указывается и другая уточняющая информация. Если внимательно посмотреть на схему, то можно заметить, что рядом с каждым условным изображением радиодетали стоят несколько латинских букв, это сокращенное буквенное обозначение радиодетали. Сделано это для того, чтобы при описании работы или настройки схемы можно было ссылаться на тот или иной элемент. Не трудно заметить, что они

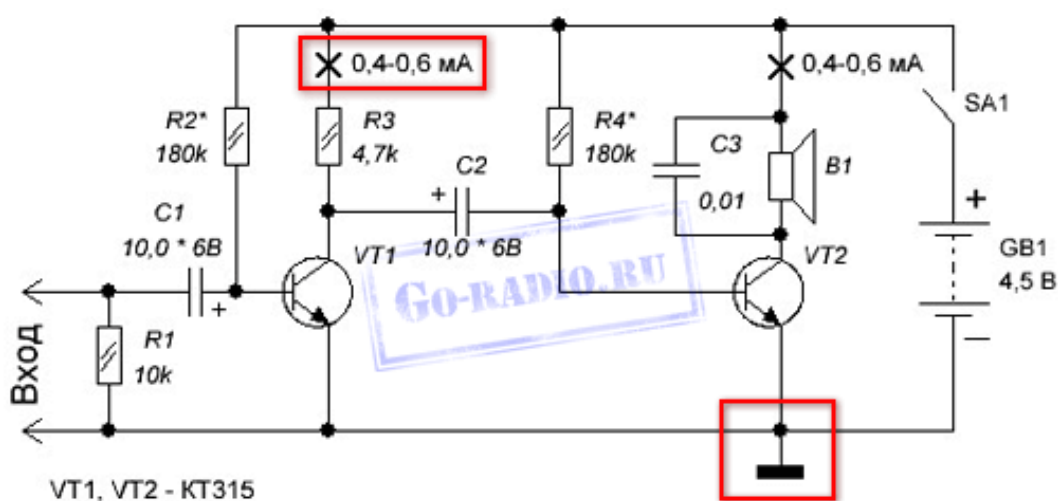
еще и пронумерованы, например, вот так: VT1, C2, R33 и т.д. Понятно, что однотипных радиодеталей в схеме может быть сколь угодно много. Поэтому, чтобы упорядочить все это и применяется нумерация. Однотипные радиодетали на схеме пронумерованы начиная с левого верхнего угла, затем по порядку нумерация идет вниз, а затем снова нумерация начинается сверху, а затем вниз и так далее. На схеме рядом с каждой радиодеталью указывается ее основные параметры. Иногда эта информация выносится в таблицу, чтобы упростить для восприятия принципиальную схему. Например, рядом с изображением конденсатора, как правило, указывается его номинальная емкость в микрофарадах или пикофарадах. Также может указываться и номинальное рабочее напряжение, если это важно.

Рядом с УГО транзистора обычно указывается типономинал транзистора, например, КТ3107, КТ315, ТР120 и т.д. Вообще для любых полупроводниковых электронных компонентов вроде микросхем, диодов, стабилитронов, транзисторов указывается типономинал компонента, который предполагается для использования в схеме.

Для резисторов обычно указывается всего лишь его номинальное сопротивление в килоомах, омах или мегаомах. Номинальная мощность резистора шифруется наклонными черточками внутри прямоугольника. Также мощность резистора на схеме и на его изображении может и не указываться. Это означает, что мощность резистора может быть любой, даже самой малой, поскольку рабочие токи в схеме незначительны и их может выдержать даже самый маломощный резистор, выпускаемый промышленностью.

2. Построение принципиальной схемы простейшего двухкаскадного усилителя, используя ГОСТ 2.709-72.

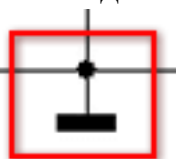
На схеме изображены несколько элементов: батарея питания (или просто батарейка) **GB1**; постоянные резисторы **R1, R2, R3, R4**; выключатель питания **SA1**, электролитические конденсаторы **C1, C2**; конденсатор постоянной емкости **C3**; высокоомный динамик **BA1**; биполярные транзисторы **VT1, VT2** структуры **n-p-n**. Как видите, с помощью латинских букв я ссылаюсь на конкретный элемент в схеме.



Взглянув на эту схему мы видим что любая электроника работает от электрического тока, следовательно, на схеме должен указываться источник тока, от которого питается схема. Источником тока может быть и батарейка и электросеть переменного тока или же блок питания.

Итак. Так как схема усилителя питается от батареи постоянного тока GB1, то, следовательно, батарейка обладает полярностью: плюсом «+» и минусом «-». На условном изображении батареи питания мы видим, что рядом с ее выводами указана полярность. Так, например, электролитические конденсаторы C1 и C2 обладают полярностью. Если взять реальный электролитический конденсатор, то на его корпусе указывается какой из его выводов плюсовой, а какой минусовой. А теперь, самое главное. При самостоятельной сборке электронных устройств необходимо соблюдать полярность подключения электронных деталей в схеме. Несоблюдение этого простого правила приведет к неработоспособности устройства и, возможно, другим нежелательным последствиям. Поэтому не ленитесь время от времени поглядывать на принципиальную схему, по которой собираете устройство.

На схеме видно, что для сборки усилителя понадобятся постоянные резисторы R1 - R4 мощностью не менее 0,125 Вт. Это видно из их условного обозначения.



Также можно заметить, что резисторы R2* и R4* отмечены звездочкой *. Это означает, что номинальное сопротивление этих резисторов нужно подобрать с целью налаживания оптимальной

работы транзистора. Обычно в таких случаях вместо резисторов, номинал которых нужно подобрать, временно ставится переменный резистор с сопротивлением несколько больше, чем номинал резистора, указанного на схеме. Для определения оптимальной работы транзистора в данном случае в разрыв цепи коллектора подключается миллиамперметр. Место на схеме, куда необходимо подключить амперметр указано на схеме вот так. Тут же указан ток, который соответствует оптимальной работе транзистора.

Напомним, что для замера тока, амперметр включается в разрыв цепи.

Далее включают схему усилителя выключателем SA1 и начинают переменным резистором менять сопротивление **R2***. При этом отслеживают показания амперметра и добиваются того, чтобы миллиамперметр показывал ток 0,4 - 0,6 миллиампер (мА). На этом настройка режима транзистора VT1 считается завершённой. Вместо переменного резистора R2*, который мы устанавливали в схему на время наладки, ставится резистор с таким номинальным сопротивлением, которое равно сопротивлению переменного резистора, полученного в результате наладки.

Каков вывод из всего этого длинного повествования о налаживании работы схемы? А вывод таков, что если на схеме вы видите какую-либо радиодеталь со звездочкой (например, **R5***), то это значит, что в процессе сборки устройства по данной принципиальной схеме потребуется налаживать работу определенных участков схемы. О том, как налаживать работу устройства, как правило, упоминается в описании к самой принципиальной схеме.

Если взглянуть на схему усилителя, то также можно заметить, что на ней присутствует вот такое условное обозначение.

Этим обозначением показывают так называемый **общий провод**. В технической документации он называется корпусом. Как видим, общим проводом в показанной схеме усилителя является провод, который подключен к минусовому "-" выводу батареи питания GB1. Для других схем общим проводом может быть и тот провод, который подключен к плюсу источника питания. В схемах с двуполярным питанием, общий провод указывается обособленно и не подключен ни к плюсовому, ни к минусовому выводу источника питания.

Зачем "общий провод" или "корпус" указывается на схеме?

Относительно общего провода проводятся все измерения в схеме, за исключением тех, которые оговариваются отдельно, а также относительно его подключаются периферийные устройства. По общему проводу течет общий ток, потребляемый всеми элементами схемы.

Общий провод схемы в реальности часто соединяют с металлическим корпусом электронного прибора или металлическим шасси, на котором крепятся печатные платы. Стоит понимать, что общий провод это не то же самое, что и "земля". "Земля" - это заземление, то есть искусственное соединение с землей посредством заземляющего устройства. Обозначается оно на схемах так.



В отдельных случаях общий провод устройства подключают к заземлению.

Как уже было сказано, все радиодетали на принципиальной схеме соединяются с помощью токоведущих проводников.

Токоведущим проводником может быть медный провод или же дорожка из медной фольги на печатной плате. Токоведущий проводник на принципиальной схеме обозначается обычной линией. Вот так.



Места пайки (электрического соединения) этих проводников между собой, либо с выводами радиодеталей изображаются



жирной точкой. Вот так.

Стоит понимать, что на принципиальной схеме точкой указывается только соединение трех и более проводников или выводов.

3. Выполнение проверки правильности выполненных соединений.

Произвести (при новом включении или реконструкции) анализ правильности работы схемы по отдельным цепям (переменного тока и напряжения, по оперативным цепям управления, блокировки, защиты, автоматики и т.д.) и в целом всего устройства в целях устранения возможности появления ложных цепей или неправильной работы схемы при повреждении в

отдельных элементах схемы. При этом необходимо проверить: в цепях сигнализации - значение добавочных сопротивлений резисторов, правильность подключения цепей сигнальных реле, работу схемы при одновременном появлении максимально возможного количества сигналов;

б) в цепях переменного тока защит правильно ли суммируются токи по фазам для направленных и дифференциальных защит, а для дифференциальных защит силовых трансформаторов, блоков генератор-трансформатор - схемы соединений трансформаторов тока;

в) в цепях управления выключателей - работу схемы в различных положениях ключей управления и выбора режимов и блокировки от многократного включения выключателя на короткое замыкание;

г) в цепях трансформатора напряжения - правильность заземления вторичных обмоток трансформатора напряжения и правильность выбора защиты от токов короткого замыкания; Внешнему осмотру подлежат все элементы проверяемого устройства: релейная и коммутационная аппаратура; проводка и ряды выводов на щитах управления, в релейных залах, в распределительных устройствах, в приводах выключателей и разъединителей, в шкафах сборок выводов; кабельные каналы и лотки, контрольные кабели, их концевые разделки и соединительные муфты, трансформаторы тока и напряжения, высокочастотное оборудование и т.д.

При внешнем осмотре необходимо проверить:

б) надежность крепления и правильность выполнения заземлений самой панели, ящиков, устройств РЗА и установленной там аппаратуры;

в) отсутствие механических повреждений аппаратуры, состояние изоляции выводов реле и другой аппаратуры. На шпильки реле желательно надеть изоляционные трубки, а в случае переднего присоединения под выводы реле желательно подложить изолирующие прокладки (за исключением разъемов СУРА);

г) состояние монтажа проводов на панелях, шкафах, ящиках и т.п. Должны отсутствовать неизолированные провода и жилы кабеля. Наиболее целесообразна прокладка проводов в пучках, скрепленных скобками или нитками. В местах прохода проводов через отверстия не должно быть коррозии, острых углов и заусенцев;

д) отсутствие на смежных зажимах цепей, случайное соединение которых может вызвать отключение и включение присоединения, короткое замыкание в цепях постоянного тока;

е) надежность и правильность выполнения ответвлений от шин (должна обеспечиваться возможность отсоединения и присоединения любого отходящего провода под напряжением и без нарушения разводки основной цепи);

ж) соответствие марки и сечения кабелей проекту (отступление от проекта должно быть согласовано с соответствующей службой РЗА); з) состояние кабелей по трассе прокладки (целостность брони или защитной оболочки и правильность их заземлений, окраска брони, очистка кабелей от джутового покрова), соответствие раскладки кабелей по трассе проекту, состояние конструкций для крепления кабелей, правильность выполнения защиты от механических повреждений, герметичность уплотнений труб, используемых для механической защиты кабелей наружной прокладки, герметичность уплотнений в местах прохождения кабелей через стены и междуэтажные перекрытия, выполнение мер противопожарной безопасности в пределах существующих зон обслуживания;