



Министерство образования Иркутской области
Государственное бюджетное профессиональное
образовательное учреждение Иркутской области
«Иркутский авиационный техникум»

УТВЕРЖДАЮ
И.О. директора
ГБНОУИО «ИАТ»

 Якубовский А.Н.
«31» мая 2017 г.

ФОНД ОЦЕНОЧНЫХ СРЕДСТВ ПО ДИСЦИПЛИНЕ

ПОД.09 Математика: алгебра, начала математического анализа, геометрия

специальности

09.02.01 Компьютерные системы и комплексы

Иркутск, 2017

Рассмотрена
цикловой комиссией
ОД, МЕН протокол №10 от
19.05.2017 г.

Председатель ЦК

 /Г.В. Перепяко /

№	Разработчик ФИО
1	Максимова Реорита Петровна

1. ОБЩИЕ ПОЛОЖЕНИЯ

1.1. Область применения фонда оценочных средств (ФОС)

ФОС по дисциплине является частью программы подготовки специалистов среднего звена по специальности 09.02.01 Компьютерные системы и комплексы

1.2. Место дисциплины в структуре ППСЗ:

ПОД.00 Профильные общеобразовательные дисциплины.

1.3. Цели и задачи дисциплины – требования к результатам освоения дисциплины

Результаты освоения дисциплины	№ Результата	Формируемый результат
Личностные результаты	1.1	российскую гражданскую идентичность, патриотизм, уважение к своему народу, чувства ответственности перед Родиной, гордости за свой край, свою Родину, прошлое и настоящее многонационального народа России, уважение государственных символов (герб, флаг, гимн);
	1.2	гражданскую позицию как активного и ответственного члена российского общества, осознающего свои конституционные права и обязанности, уважающего закон и правопорядок, обладающего чувством собственного достоинства, осознанно принимающего традиционные национальные и общечеловеческие гуманистические и демократические ценности;
	1.3	готовность к служению Отечеству, его защите;
	1.4	сформированность мировоззрения, соответствующего современному уровню развития науки и общественной практики, основанного на диалоге культур, а также различных форм общественного сознания, осознание своего места в поликультурном мире;
	1.5	сформированность основ саморазвития и самовоспитания в соответствии с общечеловеческими ценностями и идеалами гражданского общества; готовность и способность к самостоятельной,

	творческой и ответственной деятельности;
1.6	толерантное сознание и поведение в поликультурном мире, готовность и способность вести диалог с другими людьми, достигать в нем взаимопонимания, находить общие цели и сотрудничать для их достижения, способность противостоять идеологии экстремизма, национализма, ксенофобии, дискриминации по социальным, религиозным, расовым, национальным признакам и другим негативным социальным явлениям;
1.7	навыки сотрудничества со сверстниками, детьми младшего возраста, взрослыми в образовательной, общественно полезной, учебно-исследовательской, проектной и других видах деятельности;
1.8	нравственное сознание и поведение на основе усвоения общечеловеческих ценностей;
1.9	готовность и способность к образованию, в том числе самообразованию, на протяжении всей жизни; сознательное отношение к непрерывному образованию как условию успешной профессиональной и общественной деятельности;
1.10	эстетическое отношение к миру, включая эстетику быта, научного и технического творчества, спорта, общественных отношений;
1.11	принятие и реализацию ценностей здорового и безопасного образа жизни, потребности в физическом самосовершенствовании, занятиях спортивно-оздоровительной деятельностью, неприятие вредных привычек: курения, употребления алкоголя, наркотиков;
1.12	бережное, ответственное и компетентное отношение к физическому и психологическому здоровью, как собственному, так и других людей, умение оказывать первую помощь;
1.13	осознанный выбор будущей профессии и возможностей реализации собственных жизненных планов; отношение к профессиональной деятельности как возможности участия в решении личных, общественных, государственных, общенациональных

		проблем;
	1.14	сформированность экологического мышления, понимания влияния социально-экономических процессов на состояние природной и социальной среды; приобретение опыта эколого-направленной деятельности;
	1.15	ответственное отношение к созданию семьи на основе осознанного принятия ценностей семейной жизни.
Метапредметные результаты	2.1	умение самостоятельно определять цели деятельности и составлять планы деятельности; самостоятельно осуществлять, контролировать и корректировать деятельность; использовать все возможные ресурсы для достижения поставленных целей и реализации планов деятельности; выбирать успешные стратегии в различных ситуациях;
	2.2	умение продуктивно общаться и взаимодействовать в процессе совместной деятельности, учитывать позиции других участников деятельности, эффективно разрешать конфликты;
	2.3	владение навыками познавательной, учебно-исследовательской и проектной деятельности, навыками разрешения проблем; способность и готовность к самостоятельному поиску методов решения практических задач, применению различных методов познания;
	2.4	готовность и способность к самостоятельной информационно-познавательной деятельности, включая умение ориентироваться в различных источниках информации, критически оценивать и интерпретировать информацию, получаемую из различных источников;
	2.5	умение использовать средства информационных и коммуникационных технологий (далее - ИКТ) в решении когнитивных, коммуникативных и организационных задач с соблюдением требований эргономики, техники безопасности, гигиены, ресурсосбережения, правовых и этических норм, норм информационной безопасности;

	2.6	умение определять назначение и функции различных социальных институтов;
	2.7	умение самостоятельно оценивать и принимать решения, определяющие стратегию поведения, с учетом гражданских и нравственных ценностей;
	2.8	владение языковыми средствами - умение ясно, логично и точно излагать свою точку зрения, использовать адекватные языковые средства;
	2.9	владение навыками познавательной рефлексии как осознания совершаемых действий и мыслительных процессов, их результатов и оснований, границ своего знания и незнания, новых познавательных задач и средств их достижения;
Предметные результаты	3.1	сформированность представлений о математике как части мировой культуры и о месте математики в современной цивилизации, о способах описания на математическом языке явлений реального мира;
	3.2	сформированность представлений о математических понятиях как о важнейших математических моделях, позволяющих описывать и изучать разные процессы и явления; понимание возможности аксиоматического построения математических теорий;
	3.3	владение методами доказательств и алгоритмов решения; умение их применять, проводить доказательные рассуждения в ходе решения задач;
	3.4	владение стандартными приемами решения рациональных и иррациональных, показательных, степенных, тригонометрических уравнений и неравенств, их систем; использование готовых компьютерных программ, в том числе для поиска пути решения и иллюстрации решения уравнений и неравенств;
	3.5	сформированность представлений об основных понятиях, идеях и методах математического анализа;
	3.6	владение основными понятиями о плоских и пространственных геометрических фигурах, их основных свойствах; сформированность умения распознавать на чертежах, моделях и в реальном мире

		геометрические фигуры; применение изученных свойств геометрических фигур и формул для решения геометрических задач и задач с практическим содержанием;
	3.7	сформированность представлений о процессах и явлениях, имеющих вероятностный характер, о статистических закономерностях в реальном мире, об основных понятиях элементарной теории вероятностей; умений находить и оценивать вероятности наступления событий в простейших практических ситуациях и основные характеристики случайных величин;
	3.8	владение навыками использования готовых компьютерных программ при решении задач.

В результате освоения дисциплины обучающийся должен	№ дидактической единицы	Формируемая дидактическая единица
Знать	1.1	значение математической науки для решения задач, возникающих в теории и практике;
	1.2	широту и в то же время ограниченность применения математических методов к анализу и исследованию процессов и явлений в природе и обществе;
	1.3	значение практики и вопросов, возникающих в самой математике для формирования и развития математической науки;
	1.4	историю развития понятия числа, создания математического анализа, возникновения и развития геометрии;
	1.5	универсальный характер законов логики математических рассуждений, их применимость во всех областях человеческой деятельности;
	1.6	вероятностный характер различных процессов окружающего мира.
Уметь	2.1	выполнять арифметические действия над числами, сочетая устные и письменные приемы;

2.2	находить приближенные значения величин и погрешности вычислений (абсолютная и относительная);
2.3	сравнивать числовые выражения;
2.4	находить значения корня, степени, логарифма, тригонометрических выражений на основе определения, используя при необходимости инструментальные средства;
2.5	пользоваться приближенной оценкой при практических расчетах;
2.6	выполнять преобразования выражений, применяя формулы, связанные со свойствами степеней, логарифмов, тригонометрических функций;
2.7	использовать приобретенные знания и умения в практической деятельности и повседневной жизни:
2.8	для практических расчетов по формулам, включая формулы, содержащие степени, радикалы, логарифмы и тригонометрические функции, используя при необходимости справочные материалы и простейшие вычислительные устройства.
2.9	вычислять значение функции по заданному значению аргумента при различных способах задания функции;
2.10	определять основные свойства числовых функций, иллюстрировать их на графиках;
2.11	строить графики изученных функций, иллюстрировать по графику свойства элементарных функций;
2.12	использовать понятие функции для описания и анализа зависимостей величин;
2.13	использовать приобретенные знания и умения в практической деятельности и повседневной жизни: для описания с помощью функций различных зависимостей, представления их графически, интерпретации графиков.
2.14	находить производные элементарных функций;
2.15	использовать производную для изучения свойств функций и построения графиков;
2.16	применять производную для проведения

	приближенных вычислений, решать задачи прикладного характера на нахождение наибольшего и наименьшего значения;
2.17	вычислять в простейших случаях площади и объемы с использованием определенного интеграла;
2.18	использовать приобретенные знания и умения в практической деятельности и повседневной жизни для:
2.19	решения прикладных задач, в том числе социально-экономических и физических, на наибольшие и наименьшие значения, на нахождение скорости и ускорения.
2.20	решать рациональные, показательные, логарифмические, тригонометрические уравнения, сводящиеся к линейным и квадратным, а также аналогичные неравенства и системы;
2.21	использовать графический метод решения уравнений и неравенств;
2.22	изображать на координатной плоскости решения уравнений, неравенств и систем с двумя неизвестными;
2.23	составлять и решать уравнения и неравенства, связывающие неизвестные величины в текстовых (в том числе прикладных) задачах.
2.24	использовать приобретенные знания и умения в практической деятельности и повседневной жизни:
2.25	для построения и исследования простейших математических моделей.
2.26	распознавать на чертежах и моделях пространственные формы;
2.27	соотносить трехмерные объекты с их описаниями, изображениями;
2.28	описывать взаимное расположение прямых и плоскостей в пространстве, аргументировать свои суждения об этом расположении;
2.29	анализировать в простейших случаях взаимное расположение объектов в пространстве;
2.30	изображать основные многогранники и круглые тела;

2.31	выполнять чертежи по условиям задач;
2.32	строить простейшие сечения куба, призмы, пирамиды;
2.33	решать планиметрические и простейшие стереометрические задачи на нахождение геометрических величин (длин, углов, площадей, объемов);
2.34	использовать при решении стереометрических задач планиметрические факты и методы;
2.35	проводить доказательные рассуждения в ходе решения задач;
2.36	использовать приобретенные знания и умения в практической деятельности и повседневной жизни:
2.37	для исследования (моделирования) несложных практических ситуаций на основе изученных формул и свойств фигур;
2.38	вычисления объемов и площадей поверхностей пространственных тел при решении практических задач, используя при необходимости справочники и вычислительные устройства.
2.39	решать простейшие комбинаторные задачи методом перебора, а также с использованием известных формул;
2.40	вычислять в простейших случаях вероятности событий на основе подсчета числа исходов;
2.41	для анализа реальных числовых данных, представленных в виде диаграмм, графиков;
2.42	анализа информации статистического характера.

2. ФОНД ОЦЕНОЧНЫХ СРЕДСТВ ДИСЦИПЛИНЫ, ИСПОЛЬЗУЕМЫЙ ДЛЯ ТЕКУЩЕГО КОНТРОЛЯ

2.1 Текущий контроль (ТК) № 1

Тема занятия: 1.1.7. Практическая работа № 1 Решение заданий на нахождение абсолютной и относительной погрешностей.

Метод и форма контроля: Практическая работа (Опрос)

Вид контроля: письменный

Дидактическая единица: 1.1 значение математической науки для решения задач, возникающих в теории и практике;

Занятие(-я):

1.1.1. Введение

1.1.2. Введение

Дидактическая единица: 2.2 находить приближенные значения величин и погрешности вычислений (абсолютная и относительная);

Занятие(-я):

1.1.5. Приближенное значение величины. Абсолютная погрешность, относительная погрешность.

1.1.6. Абсолютная погрешность, относительная погрешность.

Дидактическая единица: 2.1 выполнять арифметические действия над числами, сочетая устные и письменные приемы;

Занятие(-я):

1.1.6. Абсолютная погрешность, относительная погрешность.

Дидактическая единица: 2.4 находить значения корня, степени, логарифма, тригонометрических выражений на основе определения, используя при необходимости инструментальные средства;

Занятие(-я):

1.1.3. Целые и рациональные числа и действия над ними.

Дидактическая единица: 2.6 выполнять преобразования выражений, применяя формулы, связанные со свойствами степеней, логарифмов, тригонометрических функций;

Занятие(-я):

1.1.4. Выполнение действий над действительными числами.

Задание №1

Дать определения конечной и бесконечной десятичной дроби (или привести пример из задания)

Вычислить:

$$1) \left(0,645 : 0,3 - 1 \frac{107}{180} \right) \cdot \left(4 : 6,25 - 1 : 5 + \frac{1}{7} \cdot 1,96 \right);$$

$$2) \left(\frac{1}{2} - 0,375 \right) : 0,125 + \left(\frac{5}{6} - \frac{7}{12} \right) : (0,358 - 0,108).$$

2 задание Найти значение выражений

$$1) 48^0, 10^{-2}, \left(\frac{2}{3} \right)^{-1}, (0,3)^{-3}, (-1,2)^{-2}, \left(2 \frac{1}{4} \right)^{-2};$$

<i>Оценка</i>	<i>Показатели оценки</i>
3	Решено 1 задание из 1 задания "Вычислить" и 3 задания из 2 указаны виды десятичных дробей (конечные, бесконечные, периодические). Даны им определения
4	Решены 2 задания из 1 задания "Вычислить" и 4 задания из 2 указаны виды десятичных дробей (конечные, бесконечные, периодические). Даны им определения
5	Решены все задания Есть ответы на вопросы: указаны виды десятичных дробей (конечные, бесконечные, периодические). Даны им определения Найдены в решении такие дроби и указаны какие они

2.2 Текущий контроль (ТК) № 2

Тема занятия: 1.2.7.Выполнение контрольной работы №1 по теме: "Комплексные числа."

Метод и форма контроля: Контрольная работа (Опрос)

Вид контроля: письменный

Дидактическая единица: 2.20 решать рациональные, показательные, логарифмические, тригонометрические уравнения, сводящиеся к линейным и квадратным, а также аналогичные неравенства и системы;

Занятие(-я):

1.2.5.Выполнение решений квадратных уравнений с отрицательным дискриминантом.

Задание №1

Выполнение решений квадратных уравнений с отрицательным дискриминантом.
 Определение комплексных чисел

Решить квадратные уравнения 1) $x^2 + 16 = 0$; 2) $x^2 + 625 = 0$; 3)

$8x^2 - 4x + 3 = 0$;

4) $3x^2 - 4x + 8 = 0$ 5) $4x^2 - 2x + 1 = 0$ 6) $x^2 + 121 = 0$

<i>Оценка</i>	<i>Показатели оценки</i>
3	Дано определение комплексного числа . Указан геометрический смысл комплексного числа и решено 3 любых уравнения
4	Дано определение комплексного числа . Указан геометрический смысл комплексного числа и чертежи; решено 4 любых уравнения
5	Дано определение комплексного числа . Указан геометрический смысл комплексного числа и решены все уравнения ; показаны на чертеже корни уравнения

Дидактическая единица: 2.2 находить приближенные значения величин и погрешности вычислений (абсолютная и относительная);

Занятие(-я):

1.1.7. Практическая работа № 1 Решение заданий на нахождение абсолютной и относительной погрешностей.

Задание №1

Найти приближенные значения величин и погрешности вычислений (абсолютная и относительная); Записать формулы абсолютной и относительной погрешности; абсолютной погрешности результата (алгебраической суммы 2-х приближенных чисел):

1) Найти сумму и разность приближенных чисел и абсолютную погрешность результата:

а) 23, 5389 и 65, 231 (числа округлите до десятых; до целых)

2) Рабочий оштукатуривает вручную колонну улучшенной штукатуркой. Сколько времени ему потребуется, чтобы оштукатурить колонну высотой 6 м., диаметром 1м., соблюдая норму времени 0,79 ч на 1 кв.м.?

<i>Оценка</i>	<i>Показатели оценки</i>

3	Найдена сумма приближенных чисел а) 23, 5389 и 65, 231 Даны определения абсолютной и относительной погрешности; Записаны формулы. Вычислена абсолютная погрешность результата (суммы 2-х приближенных чисел): а) числа округлили до десятых; б) числа округлили до целых и нашли относительную погрешность суммы
4	Найдена сумма приближенных чисел а) 23, 5389 и 65, 231 Даны определения абсолютной и относительной погрешности; Записаны формулы. Вычислена абсолютная погрешность результата (суммы 2-х приближенных чисел и разности): а) числа округлили до десятых; б) числа округлили до целых и нашли относительную погрешность суммы, разности
5	Решены все задания. Найдена сумма приближенных чисел а) 23, 5389 и 65, 231 Даны определения абсолютной и относительной погрешности; Записаны формулы. Вычислена абсолютная погрешность результата (суммы 2-х приближенных чисел и разности): а) числа округлили до десятых; б) числа округлили до целых и нашли относительную погрешность суммы, разности

Дидактическая единица: 2.21 использовать графический метод решения уравнений и неравенств;

Занятие(-я):

1.2.6.Выполнение решений квадратных уравнений с отрицательным дискриминантом.

Задание №1

1. **Задача 1** Дать геометрическое описание множества точек координатной плоскости, удовлетворяющих неравенству $3y - 2x - 6 < 0$.

2. **Задача 2** Построить график функции $y = -(x - 1)^5 + 2$.

и указать

свойства функции

3. Используя графический метод, решить уравнение $x + 4 = -x^2 - 6$

<i>Оценка</i>	<i>Показатели оценки</i>
3	Решено одно задание ; выполнен чертеж ; построен график квадратичной функции, указаны этапы построения; перечислены все свойства функции ;

4	Решены два задания ; выполнен чертеж для первой задачи; построен график квадратичной функции, указаны этапы построения; перечислены все свойства функции
5	Решены все задания ; выполнен чертеж для первой задачи; построен график квадратичной функции, указаны этапы построения; перечислены все свойства функции ; записан верный ответ в 3 задании

2.3 Текущий контроль (ТК) № 3

Тема занятия: 2.2.7.Выполнение контрольной работы №2 по теме: «Решение уравнений и неравенств»

Метод и форма контроля: Практическая работа (Информационно-аналитический)

Вид контроля: письменный

Дидактическая единица: 1.3 значение практики и вопросов, возникающих в самой математике для формирования и развития математической науки;

Занятие(-я):

2.2.2.Практическая работа № 4 Изображение на координатной плоскости множества решений неравенств с двумя переменными.

Задание №1

Ответить на вопросы:

- 1) Какое значение имеет практика для развития математической науки. Привести примеры
- 2) Какое значение имеет практика для формирования и развития математической науки; Привести примеры
- 3) Какое значение в исследованиях имеет практическое применение математических методов в естествознании?

<i>Оценка</i>	<i>Показатели оценки</i>
3	Ответ дан на один вопрос по теме: Значение практики и вопросов, возникающих в самой математике для формирования и развития математической науки; Приведен хотя бы один пример из любого источника (можно использовать реферат)
4	Ответ дан на 2 вопроса по теме: Значение практики и вопросов, возникающих в самой математике для формирования и развития математической науки; Приведены 2-3 примера из любого источника (можно использовать реферат)

5	Ответы даны на все вопросы по теме: Значение практики и вопросов, возникающих в самой математике для формирования и развития математической науки; Приведены 2-3 примера из любого источника (для более полного ответа можно использовать реферат)
---	--

Задание №2

Практическая работа по теме: Изображение на координатной плоскости множество решений неравенства с двумя переменными

1. Решить неравенство и изобразить на координатной плоскости решение:

- 1) $X - Y + 4 < 0$; 2) $2X + Y - 5 < 0$; 3) $-X + 2Y - 6 > 0$; 4) $2X - Y + 6 > 0$;
5) $-4X + 3Y - 12 < 0$

Ответ записать словами (к примеру, решением неравенства является полуплоскость или часть плоскости, расположенную.. и указать граница входит или нет.)

<i>Оценка</i>	<i>Показатели оценки</i>
3	Решено 3 задания. Грамотно построены чертежи и указано на чертежах , что является решением: полуплоскость или часть плоскости ; показано на чертежах граница входит в указанное множество решений или нет
4	Решено 4 задания. Грамотно построены чертежи и указано на чертежах, что является решением: полуплоскость или часть плоскости ; показано на чертежах принадлежность границы к указанному множеству решений
5	Решены все задания. Грамотно построены чертежи и указано на чертежах , что является решением: полуплоскость или часть плоскости ; показано на чертежах граница входит в указанное множество решений или нет.

Задание №3

Практическая работа по теме: Изображение на координатной плоскости множество решений неравенства с двумя переменными

1. Решить неравенство и изобразить на координатной плоскости решение:

- 1) $X + Y - 2 < 0$; 2) $2X + Y + 5 < 0$; 3) $X + 3Y - 6 > 0$; 4) $2X - 3Y + 6 > 0$;
5) $-4X + Y - 12 < 0$

Ответ записать словами (к примеру, решением неравенства является полуплоскость или часть плоскости, расположенную.. и указать граница входит или нет.)

<i>Оценка</i>	<i>Показатели оценки</i>
3	Решены 3 задания. Грамотно построены чертежи и указано на чертежах, что является решением: полуплоскость или часть плоскости; показано на чертежах граница входит в указанное множество решений или нет
4	Решено 4 задания. Грамотно построены чертежи и указано на чертежах, что является решением: полуплоскость или часть плоскости; показано на чертежах принадлежность границы к указанному множеству решений
5	Решены все задания. Грамотно построены чертежи и указано на чертежах, что является решением: полуплоскость или часть плоскости; показано на чертежах граница входит в указанное множество решений или нет.

Дидактическая единица: 2.22 изображать на координатной плоскости решения уравнений, неравенств и систем с двумя неизвестными;

Занятие(-я):

2.2.2. Практическая работа № 4 Изображение на координатной плоскости множества решений неравенств с двумя переменными.

Задание №1

Практическая работа № 3 Изображение на координатной плоскости множества решений уравнений и систем уравнений с двумя переменными. 1.

Решить неравенство $\frac{3}{x-1} > \frac{2}{x+1}$.

2 Решить неравенство а) $Y - X > 0$; б) $Y - x^2 < 0$ в) $-Y + x^2 > 0$

3 Решить неравенство $x^6 < x^2$.

4 Решить неравенство и изобразить на координатной плоскости решение:

1) $2X + Y - 4 < 0$; 2) $2X + 6Y + 12 > 0$; 3) $X - 3Y - 6 > 0$;

<i>Оценка</i>	<i>Показатели оценки</i>

3	Решены два задания . Показано решение на числовой прямой или на координатной плоскости и Ответ записан словами (к примеру, решением неравенства является полуплоскость или часть плоскости, расположенную.. и указано принадлежность границы данному множеству решений или нет.)
4	Решены три задания . Показано решение на числовой прямой или на координатной плоскости и Ответ записан словами (к примеру, решением неравенства является полуплоскость или часть плоскости, расположенную.. и указано принадлежность границы данному множеству решений или нет.)
5	Решены все задания . Показано решение на числовой прямой или на координатной плоскости и Ответ записан словами (к примеру, решением неравенства является полуплоскость или часть плоскости, расположенную.. и указано принадлежность границы данному множеству решений или нет.)

Задание №2

Практическая работа № 5 Решение примеров по алгоритму по теме: решение уравнений и неравенств.

1 **Решить уравнение $4^x = 2^4 \sqrt{3}$** . Записать алгоритм решения

2 Решить неравенство а) $Y - 2 X > 0$;

б)

$Y + x^2 < 0$ и $y + X < 0$ Записать алгоритм решения

Задача 1 Дать геометрическое описание множества точек координатной плоскости, удовлетворяющих неравенству $3y - 2x - 6 < 0$.

3

<i>Оценка</i>	<i>Показатели оценки</i>
3	Решены два задания Ответ для 2 и 3 заданий записан словами (к примеру, решением неравенства является полуплоскость или часть плоскости, расположенную.. и указать граница принадлежит данному множеству решений или нет.) Записан алгоритм решения

4	Решены три задания Ответ для 2 и 3 заданий записан словами (к примеру, решением неравенства является полуплоскость или часть плоскости, расположенную.. и указать граница принадлежит данному множеству решений или нет.). Записан алгоритм решения
5	Решены все задания Ответ для 2 и 3 заданий записан словами (к примеру, решением неравенства является полуплоскость или часть плоскости, расположенную.. и указать граница принадлежит данному множеству решений или нет.) Записан алгоритм решения

Задание №3

Практическая работа № 4 Изображение на координатной плоскости множества решений неравенств с двумя переменными.

Решить неравенства и записать алгоритм решения:

- a) $Y - 2X > 0$; b) $2y + X < 0$ c) $2Y - x^2 < 0$ d) $3Y + 2X < 0$; e) $4Y + x^2 > 0$

<i>Оценка</i>	<i>Показатели оценки</i>
3	Решены два задания Ответ для 2 и 3 заданий записан словами (к примеру, решением неравенства является полуплоскость или часть плоскости, расположенную.. и указать граница принадлежит данному множеству решений или нет.) Записан алгоритм решения
4	Решены три задания Ответ для 2 и 3 заданий записан словами (к примеру, решением неравенства является полуплоскость или часть плоскости, расположенную.. и указать граница принадлежит данному множеству решений или нет.). Записан алгоритм решения
5	Решены все задания Ответ для 2 и 3 заданий записан словами (к примеру, решением неравенства является полуплоскость или часть плоскости, расположенную.. и указать граница принадлежит данному множеству решений или нет.). Записан алгоритм решения

Дидактическая единица: 2.21 использовать графический метод решения уравнений и неравенств;

Занятие(-я):

1.2.7.Выполнение контрольной работы №1 по теме: "Комплексные числа."

2.2.5.Решение иррациональных неравенств

Задание №1

Изобразить схематически график функции и найти её область определения и множество значений; выяснить, является ли функция возрастающей (убывающей), ограниченной сверху (снизу):

1) $y = (x - 2)^7$; 2) $y = (x + 1)^6$; 3) $y = (x + 2)^{-2}$; 4) $y = (x - 1)^{-3}$.

Перечислить свойства и дать определения. Дать определение возрастающей (убывающей), ограниченной функции или показать на примере

<i>Оценка</i>	<i>Показатели оценки</i>
3	Выполнить построение трех графиков и ответить на вопросы, используя график функции: является ли функция возрастающей (убывающей), указать промежутки монотонности, если они есть; дать определение монотонной функции и указать область определения и множество значений функции записать как ограничена (сверху, снизу) каждая функция. Дать определение ограниченной функции или показать на примере
4	Выполнить построение трех графиков и ответить на вопросы, используя график функции: является ли функция возрастающей (убывающей), указать промежутки монотонности, если они есть; дать определение монотонной функции и указать область определения и множество значений функции записать как ограничена (сверху, снизу) каждая функция. Дать определение ограниченной функции или показать на примере
5	Выполнить построение всех графиков функций и ответить на вопросы, используя график: является ли функция возрастающей (убывающей), указать промежутки монотонности, если они есть; дать определение монотонной функции и указать область определения и множество значений функции ; записать как ограничена (сверху, снизу) каждая функция. Дать определение ограниченной функции или показать на примере

Дидактическая единица: 2.20 решать рациональные, показательные, логарифмические, тригонометрические уравнения, сводящиеся к линейным и квадратным, а также аналогичные неравенства и системы;

Занятие(-я):

2.1.2. Практическая работа № 2 : Решение линейных уравнений.

2.1.3. Системы уравнений. Равносильность систем.

2.1.4. Практическая работа № 3 Изображение на координатной плоскости множества решений уравнений и систем уравнений с двумя переменными.

2.1.5. Иррациональные уравнения.

2.2.1. Неравенства и системы неравенств.

2.2.3. Изучить рациональные и иррациональные неравенства.

2.2.4. Метод интервалов.

2.2.6. Практическая работа № 5 Решение примеров по алгоритму по теме: решение уравнений и неравенств.

Задание №1

Практическая работа № 2 по теме Решение линейных уравнений.

$$1) 2x - 1 = 4 - 1,5x \quad \frac{x-2}{x+3} = \frac{x-3}{x+2}$$
$$2) x(x-1) = 2x+5 \quad 3) \quad 4)$$

$$\frac{x-1}{x-2} - \frac{2}{x} = \frac{1}{x-2};$$

Оценка	Показатели оценки
3	Дано определение равносильности уравнений ; приведен пример равносильных уравнений и выполнено решение двух заданий
4	Дано определение равносильности уравнений ; приведен пример равносильных уравнений и выполнено решение трех заданий
5	Дано определение равносильности уравнений ; приведен пример (примеры) равносильных уравнений и выполнено решение всех заданий

Задание №2

Практическая работа № 2 по теме Решение линейных уравнений.

1.

Решить уравнение:

$$1) (x+7) \cdot 3 = 2x+14; \quad 2) x^2 + \frac{1}{x^2-4} = 4 + \frac{1}{x^2-4};$$

Равносильны ли уравнения:

2. 1) $|2x-1|=3$ и $2x-1=3$;

3. 1) $(x - 3) (x - 5) = 3 (x - 5);$ 2) $\frac{3x - 1}{8} = 1;$

<i>Оценка</i>	<i>Показатели оценки</i>
3	Дано определение равносильности уравнений ; приведен пример равносильных уравнений и выполнено решение двух заданий
4	Дано определение равносильности уравнений ; приведен пример равносильных уравнений и выполнено решение трех заданий
5	Дано определение равносильности уравнений ; приведен пример (примеры) равносильных уравнений и выполнено решение всех заданий

2.4 Текущий контроль (ТК) № 4

Тема занятия: 3.5.2.Практическая работа № 9 Решение задач и упражнений на преобразование логарифмических выражений.

Метод и форма контроля: Практическая работа (Опрос)

Вид контроля: письменный

Дидактическая единица: 1.2 широту и в то же время ограниченность применения математических методов к анализу и исследованию процессов и явлений в природе и обществе;

Занятие(-я):

1.2.7.Выполнение контрольной работы №1 по теме: "Комплексные числа."

Задание №1

Ответить на вопросы

1) Какое значение в научных исследованиях имеют математические модели в развитии и совершенствовании в течение многих тысячелетий?

2) Зачем необходимо знать алгоритм исследования математической модели реального процесса или явления?

3) Почему ограничено применение математических методов к анализу и исследованию процессов и явлений в природе и обществе?

<i>Оценка</i>	<i>Показатели оценки</i>

3	<p>Отвечил на два вопроса с объяснением, с примерами (можно использовать реферат)</p> <p>1) Какое значение в научных исследованиях имеют математические модели в развитии и совершенствовании в течение многих тысячелетий?</p> <p>2) Зачем необходимо знать алгоритм исследования математической модели реального процесса или явления?</p> <p>3) Почему ограничено применение математических методов к анализу и исследованию процессов и явлений в природе и обществе?</p>
4	<p>Отвечил на один вопрос с объяснением, с примерами (можно использовать реферат)</p> <p>1) Какое значение в научных исследованиях имеют математические модели в развитии и совершенствовании в течение многих тысячелетий?</p> <p>2) Зачем необходимо знать алгоритм исследования математической модели реального процесса или явления?</p> <p>3) Почему ограничено применение математических методов к анализу и исследованию процессов и явлений в природе и обществе?</p>
5	<p>Отвечил на все вопросы с объяснением, с примерами (можно использовать реферат)</p> <p>1) Какое значение в научных исследованиях имеют математические модели в развитии и совершенствовании в течение многих тысячелетий?</p> <p>2) Зачем необходимо знать алгоритм исследования математической модели реального процесса или явления?</p> <p>3) Почему ограничено применение математических методов к анализу и исследованию процессов и явлений в природе и обществе?</p>

Дидактическая единица: 2.6 выполнять преобразования выражений, применяя формулы, связанные со свойствами степеней, логарифмов, тригонометрических функций;

Занятие(-я):

1.1.7. Практическая работа № 1 Решение заданий на нахождение абсолютной и относительной погрешностей.

3.1.3. Степени с рациональными показателями, их свойства.

3.2.10. Переход к новому основанию.

3.3.1. Преобразование рациональных степенных выражений.

3.4.2.Решение задач и упражнений на преобразование иррациональных степенных выражений.

3.4.3.Преобразование показательных выражений.

3.4.5.Решение задач и упражнений на преобразование показательных выражений.

3.5.1.Преобразование логарифмических выражений.

Задание №1

Преобразование логарифмических выражений и их вычисление:

Выполнить задания на вычисление логарифмических выражений , дать определение логарифма, определение десятичного логарифма; указать свойства логарифмов

1) $\log_{10} 5 + \log_{10} 2$;

2) $\log_{10} 8 + \log_{10} 125$;

3) $\log_{12} 2 + \log_{12} 72$;

4) $\log_3 6 + \log_3 \frac{3}{2}$.

<i>Оценка</i>	<i>Показатели оценки</i>
3	Решены 2 задания. Записано определение десятичного логарифма, обозначение и перечислены свойства логарифмов ;
4	Решены 3 задания. Записано определение десятичного логарифма, обозначение и перечислены свойства логарифмов ;
5	Решены все задания. Записано определение десятичного логарифма, обозначение и перечислены свойства логарифмов ;

Задание №2

Преобразование логарифмических выражений и их вычисление:

Выполнить задания на вычисление логарифмических выражений , дать определение и перечислить свойства

1) $\lg 20 + \lg 5$ 2) $\lg 200 + \lg 0,5$ 3) $\log_3 270 - \log_3 10$; 4) $\log_5 1250 - \log_5 10$;

<i>Оценка</i>	<i>Показатели оценки</i>
3	Решены 2 задания. Записано определение десятичного логарифма, обозначение и перечислены свойства логарифмов ;
4	Решены 3 задания. Записано определение десятичного логарифма, обозначение и перечислены свойства логарифмов ;

5	Решены все задания. Записано определение десятичного логарифма, обозначение и перечислены свойства логарифмов ;
---	---

Дидактическая единица: 2.3 сравнивать числовые выражения;

Занятие(-я):

3.2.1. Логарифм числа. Основное логарифмическое тождество.

3.2.5. Натуральные логарифмы.

3.2.8. Правила действий с логарифмами.

Задание №1

Записать определение логарифма, свойства и выполнить задания:

1 Сравнить числа $\lg 100$ и $\log 0,1$ 100

2 Сравнить числа $\log 27$ 729 и $\log 9$ 729

3 Сравнить числа $\log 3$ 729 и $\log 9$ 729

<i>Оценка</i>	<i>Показатели оценки</i>
3	Решено 1 задание на сравнение числовых выражений; Записано определение логарифма и перечислены свойства логарифмов ; приведены примеры, используя указанные задания или свои
4	Решены 2 задания на сравнение числовых выражений; Записано определение логарифма и перечислены свойства логарифмов ; приведены примеры, используя указанные задания или свои
5	Решены все задания на сравнение числовых выражений; Записано определение логарифма и перечислены свойства логарифмов ; приведены примеры, используя указанные задания или свои

Задание №2

Дать определение логарифма, записать свойства и выполнить задания:

1. Сравнить числа:
 1) $\log_{0,2} 3$ и $\log_{0,2} 2,5$; 2) $\log_2 0,7$ и $\log_2 1,2$.

2.

Сравнить числа:

1) $\log_3 \frac{6}{5}$ и $\log_3 \frac{5}{6}$;

2) $\log_{\frac{1}{3}} 9$ и $\log_{\frac{1}{3}} 17$;

3) $\log_{\frac{1}{2}} e$ и $\log_{\frac{1}{2}} \pi$;

4) $\log_2 \frac{\sqrt{5}}{2}$ и $\log_2 \frac{\sqrt{3}}{2}$.

Оценка	Показатели оценки
3	Решены 3 примера на сравнение числовых выражений; Записано определение логарифма и перечислены свойства логарифмов ; приведены примеры, используя указанные задания или свои
4	Решены 4 примера на сравнение числовых выражений; Записано определение логарифма и перечислены свойства логарифмов ; приведены примеры, используя указанные задания или свои
5	Решены все примеры на сравнение числовых выражений; Записано определение логарифма и перечислены свойства логарифмов ; приведены примеры, используя указанные задания или свои

Дидактическая единица: 2.8 для практических расчетов по формулам, включая формулы, содержащие степени, радикалы, логарифмы и тригонометрические функции, используя при необходимости справочные материалы и простейшие вычислительные устройства.

Занятие(-я):

1.2.7.Выполнение контрольной работы №1 по теме: "Комплексные числа."

3.2.9.Решение задач на применение правил действий с логарифмами.

Задание №1

Контрольная работа №1 по теме: "Комплексные числа."

1 вариант Решить уравнения и показать геометрическое изображение комплексных чисел Найти модуль, аргумент. решения дать с пояснениями

1. $x^2 + 4 = 0$; 2. $x^2 + 2x + 10 = 0$; 3. $x^2 - 6x + 13 = 0$; 4. $x^2 + 64 = 0$; 5. $x^2 - 7x + 50 = 0$

2 вариант Решить уравнения и показать геометрическое изображение комплексных чисел Найти модуль, аргумент. решения дать с пояснениями

1. $x^2 + 9 = 0$; 2. $x^2 + 8x + 20 = 0$; 3. $x^2 - 6x + 15 = 0$; 4. $x^2 + 144 = 0$; 5. $x^2 - 3x$

$$+ 49 = 0$$

<i>Оценка</i>	<i>Показатели оценки</i>
3	Дано решение 3 уравнений ; показано геометрическое изображение комплексных чисел Найдены модуль, аргумент. решения даны с пояснениями
4	Дано решение 4 уравнений ; показано геометрическое изображение комплексных чисел Найдены модуль, аргумент. решения даны с пояснениями
5	Дано решение всех уравнений ; показано геометрическое изображение комплексных чисел Найдены модуль, аргумент. решения даны с пояснениями

Задание №2

Выяснить, пересекаются ли графики функций:

1) $y = x^2$ и $y = x + 6$; 2) $y = \frac{3}{x}$ и $y = 4(x + 1)$;

Указать по графику область определения каждой функции и область значений

Решить неравенства 3)

$$\left(\frac{2}{5}\right)^{x^2 - 5x + 6} < 1;$$

$$4) \log_{x^2} |3x + 1| < \frac{1}{2}.$$

<i>Оценка</i>	<i>Показатели оценки</i>
3	Решены 2 задания . Записано определение логарифма и перечислены свойства логарифмов ;Записано определение четной функции. Приведен пример (из заданных)
4	Решены 3 задания . Записано определение логарифма и перечислены свойства логарифмов ;Записано определение четной функции. Приведен пример (из заданных)

5	Решены все задания . Записано определение логарифма и перечислены свойства логарифмов ; Записано определение четной функции. Приведены примеры (из заданных). Указаны по графику область определения функции и область значений функции
3	

Дидактическая единица: 2.18 использовать приобретенные знания и умения в практической деятельности и повседневной жизни для:

Занятие(-я):

3.1.7. Практическая работа: № 7 Решение задач и упражнений на применение свойств степени с действительными показателям

Задание №1

1 Практическая работа № 7 на тему: " Решение задач и упражнений на применение свойств степени с действительными показателями"

(задания на карточках - 5 заданий по вариантам)

2 **Вычислить $\log_{30} 64$ с точностью до 0,001, зная, что $\lg 3 \approx 0,4771$, $\lg 5 \approx 0,6990$.**

Вычислить $\log_{36} 15$ с точностью до 0,001, зная, что $\lg 3 \approx 0,4771$, $\lg 5 \approx 0,6990$.

Вычислить

3 **1) $\log_2 16$; 2) $\log_2 64$; 3) $\log_2 2$; 4) $\log_2 1$.**

Оценка	Показатели оценки
3	1. Выполнить практическую работу (указать тему работы, цель, задачи, решить 3 задания с карточки, сделать вывод) 2. Решить 3 примера со 2 и 3 заданий
4	1. Выполнить практическую работу (указать тему работы, цель, задачи, решить 4 задания с карточки, сделать вывод) 2. Решить 4 примера со 2 и 3 заданий
5	1. Выполнить практическую работу (указать тему работы, цель, задачи, решить все задания с карточки, сделать вывод) 2. Решить 5 примеров со 2 и 3 заданий

2.5 Текущий контроль (ТК) № 5

Тема занятия: 3.6.10.Выполнение контрольной работы № 3 по теме «Корни, степени и логарифмы»

Метод и форма контроля: Практическая работа (Опрос)

Вид контроля: ПИСЬМЕННЫЙ

Дидактическая единица: 2.8 для практических расчетов по формулам, включая формулы, содержащие степени, радикалы, логарифмы и тригонометрические функции, используя при необходимости справочные материалы и простейшие вычислительные устройства.

Занятие(-я):

Задание №1

1 Выполните задания на применение правил действий с логарифмами.

$$1) \log_5 x > \log_5 3; \quad 2) \log_{\frac{1}{5}} x \leq \log_{\frac{1}{5}} \frac{1}{8};$$

$$3) \lg x < \lg 4; \quad 4) \ln x > \ln 0,5.$$

<i>Оценка</i>	<i>Показатели оценки</i>
3	Решено два задания на применение правил действий с логарифмами. Записаны правила и есть объяснение, если меняется знак неравенства, то почему. Дано определение десятичного логарифма.
4	Решено два задания на применение правил действий с логарифмами. Записаны правила и есть объяснение, если меняется знак неравенства, то почему. Дано определение десятичного логарифма.
5	Решены все задания на применение правил действий с логарифмами. Записаны правила и есть объяснение, если меняется знак неравенства, то почему. Дано определение десятичного логарифма и натурального логарифма. Обозначение

Дидактическая единица: 2.18 использовать приобретенные знания и умения в практической деятельности и повседневной жизни для:

Занятие(-я):

Задание №1

Решить задачу на использование приобретенных знания в практической

деятельности и повседневной жизни:

- 1 На некотором лесном участке можно заготовить $4 \cdot 10^5$ м³ древесины. Ежегодный прирост деревьев равен 4%. Сколько можно заготовить древесины на этом участке через 5 лет? Вычисления провести на микрокалькуляторе.

<i>Оценка</i>	<i>Показатели оценки</i>
3	Составлено уравнение по условию задачи
4	Составлено уравнение и объяснено какие понятия курса "Математика" были использованы
5	Составлено уравнение и объяснено его решение с использованием теории

Дидактическая единица: 2.10 определять основные свойства числовых функций, иллюстрировать их на графиках;

Занятие(-я):

3.6.1.Решение простейших показательных уравнений.

Задание №1

1. Дать определение показательной функции, построить график показательной функции (основание больше единицы, основание меньше единицы) перечислить свойства и привести примеры

Решить уравнения

2 1) $5^x = \frac{1}{5}$; 2) $7^x = 49$; 3) $\left(\frac{1}{3}\right)^x = \sqrt{3}$; 4) $\left(\frac{1}{7}\right)^x = \sqrt[3]{7}$.

- 3 Период полураспада плутония равен 140 суткам. Сколько плутония останется через 10 лет, если его начальная масса равна 8 г?

<i>Оценка</i>	<i>Показатели оценки</i>
3	Дано определение показательной функции, построен график показательной функции (основание больше единицы, основание меньше единицы), перечислены все свойства и приведены примеры на некоторые свойства

Решено 2 задания

4	Дано определение показательной функции, построен график показательной функции (основание больше единицы, основание меньше единицы), перечислены все свойства и приведены примеры на некоторые свойства Решено 3 задания
5	Дано определение показательной функции, построен график показательной функции (основание больше единицы, основание меньше единицы), перечислены все свойства и приведены примеры на некоторые свойства Решены все задания

Дидактическая единица: 2.12 использовать понятие функции для описания и анализа зависимостей величин;

Занятие(-я):

3.6.1.Решение простейших показательных уравнений.

Задание №1

1 Найти наибольшее и наименьшее значения функции $y = 2^x$ на отрезке $[-1; 2]$.

2 Решить графически неравенство:

1) $\left(\frac{1}{3}\right)^x > 1$; 2) $\left(\frac{1}{2}\right)^x < 1$; 3) $5^x > 5$; 4) $5^x < \frac{1}{5}$.

Оценка	Показатели оценки
3	Решить 2 примера. Пояснить (можно на примерах) понятия наибольшее и наименьшее значения функции Дать определение показательной функции. Пояснить понятие: Что означает задание " Решить графически неравенство "
4	Решить 3 примера. Пояснить (можно на примерах) понятия наибольшее и наименьшее значения функции Дать определение показательной функции. Пояснить понятие: Что означает задание " Решить графически неравенство "
5	Решить все задания . Пояснить (можно на примерах) понятия наибольшее и наименьшее значения функции Дать определение показательной функции. Пояснить понятие: Что означает задание " Решить графически неравенство "

Задание №2

Решение простейших показательных уравнений.

Выполнить задания:

$$1) (0,5)^{x^2-4x+3} = (0,5)^{2x^2+x+3}; \quad 2) (0,1)^{3+2x} = (0,1)^{2-x^2}$$

$$3) 3^{\sqrt{x-6}} = 3^x; \quad 4) \left(\frac{1}{3}\right)^x = \left(\frac{1}{3}\right)^{\sqrt{2-x}}$$

1 вариант

$$5. \quad 1) 10^x = \sqrt[3]{100}; \quad 2) 10^x = \sqrt[5]{10\,000};$$

$$1) 3^{x^2+x-12} = 1; \quad 2) 2^{x^2-7x+10} = 1;$$

$$3) 2^{\frac{x-1}{x-2}} = 4; \quad 4) 0,5^{\frac{1}{x}} = 4^{\frac{1}{x+1}}.$$

2 вариант

$$5. \quad 1) 2^{x^2} \cdot \left(\frac{1}{2}\right)^{\frac{1}{4}x} = \sqrt[4]{8}; \quad 2) 5^{0,1x} \cdot \left(\frac{1}{5}\right)^{-0,06} = 5^{x^2};$$

Оценка	Показатели оценки
3	Решены три задания на применение действий с показательными выражениями. Записаны правила и есть краткое объяснение выполнения решений
4	Решены четыре задания на применение действий с показательными выражениями. Записаны правила и есть краткое объяснение выполнения решений
5	Решены все задания на применение действий с показательными выражениями. Записаны правила и есть краткое объяснение выполнения решений

2.6 Текущий контроль (ТК) № 6

Тема занятия: 4.2.11. Практическая работа № 12: Решение задач и упражнений на перпендикулярность двух плоскостей

Метод и форма контроля: Домашняя работа (Опрос)

Вид контроля: письменный

Дидактическая единица: 2.29 анализировать в простейших случаях взаимное расположение объектов в пространстве;

Занятие(-я):

4.2.1. Параллельность плоскостей.

4.2.9. Угол между плоскостями.

Задание №1

Решить задачи

- 1 Назовите все пары скрещивающихся (т. е. принадлежащих скрещивающимся прямым) ребер тетраэдра $ABCD$. Сколько таких пар ребер имеет тетраэдр?
- 2 Через точку O пересечения диагоналей квадрата, сторона которого равна a , проведена прямая OK , перпендикулярная к плоскости квадрата. Найдите расстояние от точки K до вершин квадрата, если $OK = b$.

<i>Оценка</i>	<i>Показатели оценки</i>
3	РЕШИТЬ 1 ЗАДАЧУ по теме: взаимное расположение двух прямых в пространстве. Показать на чертежах Дать определение параллельных прямых на плоскости и параллельных плоскостей в пространстве.
4	РЕШИТЬ 2 ЗАДАЧИ (Решить при числовом значении a и b (числовые значения a и b - свои) / Показать на чертежах Дать определение параллельных прямых на плоскости и параллельных плоскостей в пространстве.
5	РЕШИТЬ 2 ЗАДАЧИ (решение второй задачи показать в общем виде) / Показать на чертежах. Дать определение параллельных прямых на плоскости и параллельных плоскостей в пространстве.

Дидактическая единица: 2.31 выполнять чертежи по условиям задач;

Занятие(-я):

4.1.2.: Решение задач и упражнений на взаимное расположение двух прямых в пространстве.

4.2.5. Угол между прямой и плоскостью.

4.2.6. Решение задач и упражнений на определение угла между прямой и плоскостью.

4.2.10. Перпендикулярность двух плоскостей.

Задание №1

РЕШИТЬ ЗАДАЧУ (показать на чертежах) 1)

- 2 Точки A , B , C и D не лежат в одной плоскости. а) Могут ли какие-то три из них лежать на одной прямой? б) Могут ли прямые AB и CD пересекаться? Ответ обоснуйте.

Докажите, что через три данные точки, лежащие на прямой, проходит плоскость. Сколько существует таких плоскостей?

- 3 Верно ли, что прямая лежит в плоскости данного треугольника, если она: а) пересекает две стороны треугольника; б) проходит через одну из вершин треугольника?

<i>Оценка</i>	<i>Показатели оценки</i>
3	РЕШИТЬ 1 ЗАДАЧУ (показать на чертежах): могут ли какие-то три точки лежать на одной прямой. Показать и объяснить. Могут ли прямые пересекаться.
4	РЕШИТЬ 2 ЗАДАЧИ (показать на чертежах) могут ли какие-то три точки лежать на одной прямой. Показать и объяснить. Могут ли прямые пересекаться.
5	РЕШИТЬ все ЗАДАЧИ (показать на чертежах) могут ли какие-то три точки лежать на одной прямой. Показать и объяснить; могут ли какие-то три точки лежать на одной прямой. И есть доказательство второй задачи: Докажите, что через три данные точки, лежащие на прямой, проходит плоскость. Сколько существует таких плоскостей?

Дидактическая единица: 2.28 описывать взаимное расположение прямых и плоскостей в пространстве, аргументировать свои суждения об этом расположении;

Занятие(-я):

4.2.2. Практическая работа :№ 11 Перпендикулярность прямой и плоскости.

4.2.3. Перпендикуляр и наклонная.

4.2.4. Решение задач по теме перпендикуляр и наклонная.

4.2.5. Угол между прямой и плоскостью.

4.2.6. Решение задач и упражнений на определение угла между прямой и

плоскостью.

4.2.7. Двугранный угол.

4.2.8. Трехгранный угол.

4.2.10. Перпендикулярность двух плоскостей.

Задание №1

1 Практическая работа :№ 11 Перпендикулярность прямой и плоскости.

Сколько граней, перпендикулярных к плоскости основания, может иметь пирамида?

2 Существует ли призма, у которой: а) боковое ребро перпендикулярно только одному ребру основания; б) только одна боковая грань перпендикулярна к основанию?

<i>Оценка</i>	<i>Показатели оценки</i>
3	Ответить на 1 вопрос и объяснить, используя чертеж или <small>Сколько граней, перпендикулярных к плоскости основания, может иметь пирамида?</small> Существует ли призма, у которой: а) боковое ребро перпендикулярно только одному ребру основания; б) только одна боковая грань перпендикулярна к основанию?
4	Ответить на два вопроса и объяснить, используя теорию или чертеж Сколько граней, перпендикулярных к плоскости основания, может иметь пирамида? или Существует ли призма, у которой: а) боковое ребро перпендикулярно только одному ребру основания; б) только одна боковая грань перпендикулярна к основанию?
5	Ответить на все вопросы и объяснить, используя теорию. Показать решения на чертежах <small>Сколько граней, перпендикулярных к плоскости основания, может иметь пирамида?</small> и Существует ли призма, у которой: а) боковое ребро перпендикулярно только одному ребру основания; б) только одна боковая грань перпендикулярна к основанию?

Дидактическая единица: 2.33 решать планиметрические и простейшие стереометрические задачи на нахождение геометрических величин (длин, углов, площадей, объемов);

Занятие(-я):

4.2.1. Параллельность плоскостей.

4.2.10. Перпендикулярность двух плоскостей.

Задание №1

Решить задачи

1

Точка D не лежит в плоскости треугольника ABC , точки M , N и P — середины отрезков DA , DB и DC соответственно, точка K лежит на отрезке BN . Выясните взаимное расположение прямых: а) ND и AB ; б) PK и BC ; в) MN и AB ; г) MP и AC ; д) KN и AC ; е) MD и BC .

Верно ли, что: а) любые три точки лежат в одной плоскости; б) любые четыре точки лежат в одной плоскости; в) любые четыре точки не лежат в одной плоскости; г) через любые три точки проходит плоскость, и притом только одна?

2.

Оценка	Показатели оценки
3	<p>Ответить на 2 вопроса (1 или 2 задания). Показать на чертежах разные случаи взаимного расположения прямых. Дать объяснение в каждом случае или</p> <p>Верно ли, что: а) любые три точки лежат в одной плоскости; б) любые четыре точки лежат в одной плоскости; в) любые четыре точки не лежат в одной плоскости; г) через любые три точки проходит плоскость, и притом только одна?</p> <p>пояснениями и чертежами</p>
4	<p>Ответить на все вопросы (1 или 2 задания). Показать на чертежах разные случаи взаимного расположения прямых. Дать объяснение в каждом случае</p>
5	<p>Ответить на все вопросы. Показать на чертежах разные случаи взаимного расположения прямых. Дать объяснение в каждом случае</p>

2.7 Текущий контроль (ТК) № 7

Тема занятия: 4.3.7. Контрольная работа № 4 по теме «Прямые и плоскости в пространстве».

Метод и форма контроля: Практическая работа (Опрос)

Вид контроля: письменный

Дидактическая единица: 2.31 выполнять чертежи по условиям задач;

Занятие(-я):

4.2.11. Практическая работа № 12: Решение задач и упражнений на перпендикулярность двух плоскостей

4.3.3. Параллельное проектирование.

4.3.6. Решение задач и упражнений на изображение пространственных фигур.

Задание №1

Практическая работа № 12: Решение задач и упражнений на перпендикулярность двух плоскостей

Решить задачи

1. Сумма всех ребер параллелепипеда $ABCD A_1 B_1 C_1 D_1$ равна 120 см. Найдите каждое ребро параллелепипеда, если $\frac{AB}{BC} = \frac{4}{5}$, $\frac{BC}{BB_1} = \frac{5}{6}$.

2. Вершины A и B трапеции $ABCD$ лежат в плоскости α , а вершины C и D не лежат в этой плоскости. Как расположена прямая CD относительно плоскости α , если отрезок AB является: а) основанием трапеции; б) боковой стороной трапеции?

<i>Оценка</i>	<i>Показатели оценки</i>
3	РЕШИТЬ одну задачу. Показать или перечислить все ребра параллелепипеда. Объяснить решение одной задачи. Чертеж обязателен
4	РЕШИТЬ 2 задачи. Показать или перечислить все ребра параллелепипеда. Объяснить решение двух задач. Чертеж обязателен
5	РЕШИТЬ все задачи Показать или перечислить все ребра параллелепипеда. Объяснить решение всех задач Чертеж обязателен

Дидактическая единица: 2.30 изображать основные многогранники и круглые тела;

Занятие(-я):

4.3.5. Изображение пространственных фигур.

Задание №1

Найти полную поверхность прямоугольного параллелепипеда. Сделать чертеж

- а) $a = 11, b = 12, h = 15$; б) $a = 3\sqrt{2}, b = \sqrt{5}, h = 10\sqrt{10}$;
 в) $a = 18, b = 5\sqrt{3}, h = 13$; г) $a = 3\frac{1}{3}, b = \sqrt{5}, h = 0,96$.

- 2 Измерения прямоугольного параллелепипеда равны 8 см, 12 см и 18 см. Найдите ребро куба, объем которого равен объему этого параллелепипеда.

<i>Оценка</i>	<i>Показатели оценки</i>
3	РЕШИТЕ ЛЮБЫЕ 3 ЗАДАЧИ. Записать формулы и объяснить нахождение боковой и полной поверхностей прямоугольного параллелепипеда.
4	РЕШИТЕ ЛЮБЫЕ 4 ЗАДАЧИ. Записать формулы и объяснить нахождение боковой и полной поверхностей прямоугольного параллелепипеда.
5	РЕШИТЕ все ЗАДАЧИ. Записать формулы и объяснить нахождение боковой и полной поверхностей прямоугольного параллелепипеда.. Объяснить вычисление объема прямоугольного параллелепипеда и куба

Дидактическая единица: 2.38 вычисления объемов и площадей поверхностей пространственных тел при решении практических задач, используя при необходимости справочники и вычислительные устройства.

Занятие(-я):

4.3.4.Площадь ортогональной проекции.

Задание №1

Решить задачи

Найдите объем куба $ABCD A_1 B_1 C_1 D_1$, если: а) $AC = 12$ см;
 б) $AC_1 = 3\sqrt{2}$ м; в) $DE = 1$ см, где E — середина ребра AB .

Найдите объем прямоугольного параллелепипеда, стороны основания которого равны a и b , а высота равна h , если:

- а) $a = 11, b = 12, h = 15$; б) $a = 3\sqrt{2}, b = \sqrt{5}, h = 10\sqrt{10}$;
 в) $a = 18, b = 5\sqrt{3}, h = 13$; г) $a = 3\frac{1}{3}, b = \sqrt{5}, h = 0,96$.

<i>Оценка</i>	<i>Показатели оценки</i>
3	РЕШИТЬ любые 3 задачи. Дать определение объема тел, указать единицы измерения. Решение задач сопровождается объяснением
4	РЕШИТЬ 4 задачи. Дать определение объема тел, указать единицы измерения. Решение задач сопровождается объяснением
5	РЕШИТЬ все задачи, Дать определение объема тел, указать единицы измерения. Решение задач сопровождается объяснением

2.8 Текущий контроль (ТК) № 8

Тема занятия: 5.1.5.Решение задач и упражнений на уравнения сферы, плоскости и прямой..

Метод и форма контроля: Практическая работа (Опрос)

Вид контроля: письменный

Дидактическая единица: 2.31 выполнять чертежи по условиям задач;

Занятие(-я):

5.1.1.Прямоугольная (декартова) система координат в пространстве.

5.1.3.Формула расстояния между двумя точками.

Задание №1

Решить задачи

Катет AC прямоугольного треугольника ABC с прямым углом C лежит в плоскости α , а угол между плоскостями α и ABC равен 60° . Найдите расстояние от точки B до плоскости α , если $AC = 5$ см, $AB = 13$ см.

1. Найдите расстояние между точками $A (-5; 7)$ и $B (9; -10)$
3. Выполните чертеж куба $ABCD A_1B_1C_1D_1$. По чертежу укажите: а) прямые параллельные для прямой BC ; б) прямые скрещивающиеся с прямой BB_1 ; в) плоскости параллельные прямой AB .
4. Прямая AB пересекает плоскость α в точке O , расстояние от точки A до плоскости равно 4см. Найдите расстояние от точки B до плоскости, если $OA = 8$ см, $AB = 6$ см.
Найдите диагональ прямоугольного параллелепипеда, если его измерения равны: а) 1, 1, 2; б) 8, 9, 12; в) $\sqrt{39}$, 7, 9.
Ребро куба равно a . Найдите диагональ куба.
- 5.

<i>Оценка</i>	<i>Показатели оценки</i>
---------------	--------------------------

3	Решены 4 задачи и объяснено решение , использованы определения, свойства, чертежи
4	Решены 3 задачи и объяснено решение , использованы определения, свойства, чертежи
5	Решены все задачи и объяснено решение , использованы определения, свойства, чертежи

Дидактическая единица: 2.29 анализировать в простейших случаях взаимное расположение объектов в пространстве;

Занятие(-я):

4.2.11. Практическая работа № 12: Решение задач и упражнений на перпендикулярность двух плоскостей

Задание №1

Практическая работа № 12: Решение задач и упражнений на перпендикулярность двух плоскостей

Решить задачу

- Верно ли утверждение: если две прямые в пространстве перпендикулярны к третьей прямой, то эти прямые параллельны? Верно ли это утверждение при условии, что все три прямые лежат в одной плоскости?
- Параллельные прямые b и c лежат в плоскости α , а прямая a перпендикулярна к прямой b . Верно ли утверждение: а) прямая a перпендикулярна к прямой c ; б) прямая a пересекает плоскость α ?

Дан параллелепипед $ABCD A_1 B_1 C_1 D_1$. Докажите, что:

- $DC \perp B_1 C_1$ и $AB \perp A_1 D_1$, если $\angle BAD = 90^\circ$;
- $AB \perp CC_1$ и $DD_1 \perp A_1 B_1$, если $AB \perp DD_1$.

<i>Оценка</i>	<i>Показатели оценки</i>
3	Есть анализ (простейший случай) взаимного расположения объектов в пространстве; Ответ дан на 1 задание с пояснениями , использован чертеж (показаны на чертежах взаимное расположение объектов)

4	Есть анализ (простейшие несколько случаев) взаимного расположения объектов в пространстве; Ответ дан на 2 задания с пояснениями , использован чертеж (показаны на чертежах взаимное расположение объектов)
5	Есть анализ (всех случаев) взаимного расположения объектов в пространстве; Ответ дан на все задание с пояснениями , использован чертеж или чертежи (показаны на чертежах взаимное расположение объектов)

Дидактическая единица: 2.33 решать планиметрические и простейшие стереометрические задачи на нахождение геометрических величин (длин, углов, площадей, объемов);

Занятие(-я):

4.2.11. Практическая работа № 12: Решение задач и упражнений на перпендикулярность двух плоскостей

4.3.2. Решение заданий на геометрические преобразования пространства: параллельный перенос, симметрия относительно плоскости.

Задание №1

Практическая работа № 12: Решение задач и упражнений на перпендикулярность двух плоскостей. Решение заданий на геометрические преобразования пространства:

Могут ли две плоскости, каждая из которых перпендикулярна к третьей плоскости, быть: а) параллельными плоскостями; б) перпендикулярными плоскостями?

1. Ответ объяснить , показать на чертежах

Диагональ квадрата перпендикулярна к некоторой плоскости. Как расположена другая диагональ квадрата по отношению к этой плоскости?

2.

3. Решить задания на геометрические преобразования пространства: параллельный перенос, симметрия относительно плоскости.

а) Построить треугольник ABC и построить ему симметричный относительно точки O, относительно прямой l плоскости a. Дать определение центральной симметрии, осевой симметрии и зеркальной. Привести примеры или показать на чертежах (пояснения должны быть)

<i>Оценка</i>	<i>Показатели оценки</i>
3	Решена одна задача с пояснениями, использованы чертежи и определения

4	Решены две задачи с пояснениями, использованы чертежи и определения
5	Решены задачи на геометрические преобразования пространства: параллельный перенос, симметрия относительно плоскости. Даны определение центральной симметрии, осевой симметрии и зеркальной. Приведены примеры или показаны на чертежах (пояснения должны быть) Решить все (1,2, 3) задачи

2.9 Текущий контроль (ТК) № 9

Тема занятия: 5.1.12. Угол между двумя векторами.

Метод и форма контроля: Письменный опрос (Опрос)

Вид контроля: письменный

Дидактическая единица: 1.3 значение практики и вопросов, возникающих в самой математике для формирования и развития математической науки;

Занятие(-я):

2.2.7. Выполнение контрольной работы №2 по теме: «Решение уравнений и неравенств»

3.5.2. Практическая работа № 9 Решение задач и упражнений на преобразование логарифмических выражений.

5.1.6. Векторы

5.1.9. Решение заданий на умножение вектора на число.

Задание №1

Написать реферат на тему: значение практики и вопросов, возникающих в самой математике для формирования и развития математической науки; И

Ответить на вопросы

- 1) Какое значение имеет практика для формирования и развития математики
- 2) Какое значение имеют вопросы, возникающие в самой математике для формирования и развития математической науки;
- 3) В каких дисциплинах (разделах) естествознания используются математические методы. Привести примеры

<i>Оценка</i>	<i>Показатели оценки</i>
3	Написать реферат на тему: значение практики и вопросов, возникающих в самой математике для формирования и развития математической науки; и Ответить на один вопрос ; привести пример или примеры
4	Написать реферат на тему: значение практики и вопросов, возникающих в самой математике для формирования и развития математической науки; защитить реферат и Ответить на два вопроса ; привести примеры

5	Написать реферат на тему: значение практики и вопросов, возникающих в самой математике для формирования и развития математической науки; Защитить, используя презентацию и Ответить на все вопросы; привести примеры
---	---

Задание №2

Ответить на вопросы

- 1) Какое значение имеет практика для формирования и развития математики
- 2) Какое значение имеют вопросы, возникающие в самой математике для формирования и развития математической науки;
- 3) В каких дисциплинах (разделах) естествознания используются математические методы. Привести примеры

<i>Оценка</i>	<i>Показатели оценки</i>
3	Ответить на один вопрос 1) Какое значение имеет практика для формирования и развития математики Привести примеры или пример 2) Какое значение имеют вопросы, возникающие в самой математике для формирования и развития математической науки; Привести примеры 3) В каких дисциплинах (разделах) естествознания используются математические методы. Привести примеры
4	Ответить на два вопроса 1) Какое значение имеет практика для формирования и развития математики Привести примеры 2) Какое значение имеют вопросы, возникающие в самой математике для формирования и развития математической науки; Привести примеры 3) В каких дисциплинах (разделах) естествознания используются математические методы. Привести примеры
5	Ответить на все вопросы 1) Какое значение имеет практика для формирования и развития математики Привести примеры 2) Какое значение имеют вопросы, возникающие в самой математике для формирования и развития математической науки; Привести примеры 3) В каких дисциплинах (разделах) естествознания используются математические методы. Привести примеры

Задание №3

Выполнение контрольной работы №2 по теме: «Решение уравнений и неравенств»

1) $4^{x-1} = 1$; 2) $0,3^{3x-2} = 1$; 3) $2^{2x} = 2^{4\sqrt{3}}$; 4) $\left(\frac{1}{3}\right)^{3x} = \left(\frac{1}{3}\right)^{-2}$.

1 Решить уравнения, сводящиеся к одному основанию

1) $4 \cdot 9^x - 13 \cdot 6^x + 9 \cdot 4^x = 0$;

2) $16 \cdot 9^x - 25 \cdot 12^x + 9 \cdot 16^x = 0$;

2 Решить уравнения

Оценка	Показатели оценки
3	Решены только простейшие уравнения из 1 задания
4	Решены простейшие уравнения из 1 задания и одно уравнение из 2)
5	Выполнены все задания. Есть необходимые пояснения

Задание №4

Практическая работа № 9 Решение задач и упражнений на преобразование логарифмических выражений.

1 Вычислить

1) $\log_{\frac{1}{2}} \frac{1}{32}$;

2) $\log_{\frac{1}{2}} 4$;

3) $\log_{0,5} 0,125$;

4) $\log_{0,5} \frac{1}{2}$;

5) $\log_{0,5} 1$;

6) $\log_{\frac{1}{2}} \sqrt[3]{2}$.

Выяснить, при каких значениях x существует логарифм:

1) $\log_{\frac{1}{2}} (4-x)$;

2) $\log_{0,2} (7-x)$;

3) $\log_6 \frac{1}{1-2x}$;

2.

Вычислить:

1) $\frac{\log_2 24 - \frac{1}{2} \log_2 72}{\log_3 18 - \frac{1}{3} \log_3 72}$;

2) $\frac{\log_7 14 - \frac{1}{3} \log_7 56}{\log_6 30 - \frac{1}{2} \log_6 150}$;

3.

<i>Оценка</i>	<i>Показатели оценки</i>
3	Решены все задания из 1) и 2 задания из 2). Записаны определение логарифма, перечислены свойства, приведены примеры на свойства
4	Решены все задания из 1) и 2 задания из 2). Записаны определение логарифма, перечислены свойства, приведены примеры на свойства
5	Решены все задания. Записаны определение логарифма, перечислены свойства, приведены примеры на свойства

Дидактическая единица: 2.30 изображать основные многогранники и круглые тела;

Занятие(-я):

Задание №1

РЕШИТЬ задачи

1. Построить призму, если в основании призмы - квадрат со стороной 15 см., а высота призмы равна 20 см.

Построить развертку по заданным параметрам

2. Построить призму, если в основании призмы - прямоугольник со стороной $a = 15$ см., шириной $b = 20$, а высота призмы равна 25 см.

Построить развертку призмы по заданным параметрам

3. Построить призму, если в основании призмы - правильный шестиугольник со стороной $a = 15$ см., а высота призмы равна 30 см.

Построить развертку призмы по заданным параметрам

<i>Оценка</i>	<i>Показатели оценки</i>
3	Решена 1 задача (любая). Дано определение призмы. Перечислены боковые грани, боковые ребра, основания (верхнее, нижнее) Есть ответы на вопросы: какие многоугольники могут лежать в основании призмы. Что является высотой в наклонной призме; куб - это призма? параллелепипед - это призма? Ответы с пояснениями

4	Решены 2 задачи (любые) . Дано определение призмы. Перечислены боковые грани, боковые ребра, основания (верхнее, нижнее) Есть ответы на вопросы: какие многоугольники могут лежать в основании призмы. Что является высотой в наклонной призме; куб - это призма? параллелепипед - это призма? Ответы с пояснениями
5	Решены все задачи Дано определение призмы. Перечислены боковые грани, боковые ребра, основания (верхнее, нижнее) Есть ответы на вопросы: какие многоугольники могут лежать в основании призмы. Что является высотой в наклонной призме; куб - это призма? параллелепипед - это призма? Ответы с пояснениями

Дидактическая единица: 2.32 строить простейшие сечения куба, призмы, пирамиды;

Занятие(-я):

5.1.4. Уравнения сферы, плоскости и прямой.

5.1.5. Решение задач и упражнений на уравнения сферы, плоскости и прямой..

Задание №1

Построить простейшие сечения , призмы, пирамиды;

1. Построить простейшие сечения призмы, параллельное основанию на высоте равной половине ее;

2. Построить простейшие сечения , призмы, параллельное боковой грани

3 Построить диагональное сечение призмы

Найти во всех задачах площадь сечения (размеры свои взять);

4 Построить осевое сечение пирамиды; с квадратным основанием (сторона основания равна 14 см) высота пирамиды равна 30 см

<i>Оценка</i>	<i>Показатели оценки</i>
3	Построено сечение куба параллельное боковой грани и найдена его площадь. Указаны этапы построения
4	Построено диагональное сечение куба Найдена его площадь. Указаны этапы построения Построено диагональное сечение параллелепипеда Найдена его площадь. Указаны этапы построения
5	Построено диагональное сечение призмы (параллелепипеда) Найдена его площадь. Указаны этапы построения Построено осевое сечение пирамиды; с квадратным основанием (сторона основания равные) Найдена площадь сечения и указаны этапы построения

Дидактическая единица: 2.36 использовать приобретенные знания и умения в практической деятельности и повседневной жизни:

Занятие(-я):

5.1.10.Решение задач и упражнений по теме «Векторы».

Задание №1

Решить задачи

Определите необходимое по норме время и расценку для облицовки глазурированной плиткой 150*150 мм.откосов оконного проема размером 4*2 м., если ширина откоса 30 см.

2. Определите время, необходимое по норме, а также расценку на оштукатуривание квартирных перегородок общей площадью 50 кв. м., если площадь штукатурного намета составляет в среднем 25 мм

3. Рабочий оштукатуривает вручную колонну улучшенной штукатуркой. Сколько он заработает, если колонна имеет высоту 5,5 м., радиус 0,5 м., соблюдая норму расценки 46,6 коп на 1 кв.м.?

<i>Оценка</i>	<i>Показатели оценки</i>
3	Решена одна задача (любая). Даны пояснения, с использованием теории
4	Решены две задачи (любые). Даны пояснения, с использованием теории
5	Решены все все задачи. Даны пояснения, с использованием теории

Задание №2

Нарисуйте параллелепипед $ABCD A_1 B_1 C_1 D_1$ и обозначьте векторы $\vec{C_1 D_1}$, $\vec{BA_1}$, \vec{AD} соответственно через \vec{a} , \vec{b} , \vec{c} . Изобразите на рисунке векторы: а) $\vec{a} - \vec{b}$; б) $\vec{a} - \vec{c}$; в) $\vec{b} - \vec{a}$; г) $\vec{c} - \vec{b}$; д) $\vec{c} - \vec{a}$.

Решение задач по теме «Векторы»

<i>Оценка</i>	<i>Показатели оценки</i>
3	Выполнен чертеж и обозначены указанные вектора. Решены две задачи на построение векторов . Решение с пояснениями , объяснены понятия: "разность векторов" и правило нахождения разности векторов и правило суммы векторов

4	Выполнен чертеж и обозначены указанные вектора. Решены четыре задачи на построение векторов . Решение с пояснениями , объяснены понятия: "разность векторов" и правило нахождения разности векторов и правило суммы векторов
5	Выполнен чертеж и обозначены указанные вектора. Решены все задачи на построение векторов . Решение с пояснениями , объяснены понятия: "разность векторов" и правило нахождения разности векторов и правило суммы векторов

2.10 Текущий контроль (ТК) № 10

Тема занятия: 5.1.21.Выполнение контрольной работы № 5 по теме «Координаты и векторы»

Метод и форма контроля: Практическая работа (Опрос)

Вид контроля: письменный

Дидактическая единица: 1.3 значение практики и вопросов, возникающих в самой математике для формирования и развития математической науки;

Занятие(-я):

Задание №1

Ответить на вопросы

Какое значение имеет практика для развития математической науки; Привести пример

<i>Оценка</i>	<i>Показатели оценки</i>
3	Кратко дан ответ на вопрос : Какое значение имеет практика для развития математической науки; Приведен один пример
4	Дан ответ на вопрос : Какое значение имеет практика для развития математической науки; Приведены 2-3 примера (использовать для подготовки реферат по этой теме) примеры даны с объяснением или пояснениями
5	Дан ответ на вопрос : Какое значение имеет практика для развития математической науки; Приведены несколько примеров (использовать для подготовки реферат по этой теме) примеры даны с объяснением или пояснениями

Дидактическая единица: 2.31 выполнять чертежи по условиям задач;

Занятие(-я):

5.1.7.Сложение векторов. Умножение вектора на число.

- 5.1.8. Решение заданий на определение модуля вектора, на сложение векторов.
- 5.1.9. Решение заданий на умножение вектора на число.
- 5.1.11. Разложение вектора по направлениям.
- 5.1.13. Координаты вектора.
- 5.1.14. Практическая работа № 13: Решение задач на определение координат векторов.
- 5.1.15. Решение задач и упражнений на определение скалярного произведения векторов.
- 5.1.18. Изучение проекции вектора на ось
- 5.1.19. Нахождение проекций векторов на оси
- 5.1.20. по теме: Решение задач и упражнений по теме «Координаты и векторы».

Задание №1

Выполнить чертежи по условиям задач;

1 задача. Даны вектора a , b и c . (данные свои: длину и направление каждого вектора a , b и c выбрать самостоятельно)

Построить вектор 1) $2a - 4b + 0,5c$; 2) $-5a + 2b$. Указать этапы построения

2 задача. Построить вектор $(-2a - 0,75b + 1,5c)$ (данные свои: длину и направление каждого вектора a , b и c выбрать самостоятельно)

3 задача Построить вектор $(-2,5a + 0,25b - 3,5c)$ (данные свои: длину и направление каждого вектора a , b и c выбрать самостоятельно)

<i>Оценка</i>	<i>Показатели оценки</i>
3	Дать определение вектора; Дать определение коллинеарного вектора, сонаправленного и Решить одну задачу. (Указать этапы построения)
4	Дать определение вектора; Дать определение коллинеарного вектора, сонаправленного и Решить две задачи (Указать этапы построения)
5	Дать определение вектора; Дать определение коллинеарного вектора, сонаправленного; противоположного вектора и Решить все задачи (Указать этапы построения)

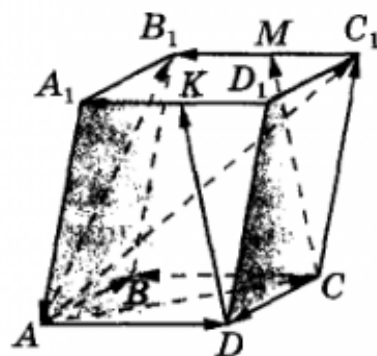
Задание №2

Практическая работа № 13: Решение задач на определение координат векторов.

Вопросы и задачи

В тетраэдре $ABCD$ точки M , N и K — середины ребер AC , BC и CD соответственно, $AB = 3$ см, $BC = 4$ см, $BD = 5$ см. Найдите длины векторов:

- а) \vec{AB} , \vec{BC} , \vec{BD} , \vec{NM} , \vec{BN} , \vec{NK} ;
 б) \vec{CB} , \vec{BA} , \vec{DB} , \vec{NC} , \vec{KN} .



1.

Упростите: а) $2(\vec{m} + \vec{n}) - 3(4\vec{m} - \vec{n}) + \vec{m}$; б) $\vec{m} - 3(\vec{n} - 2\vec{m} + \vec{p}) + 5(\vec{p} - 4\vec{m})$.

2

Даны векторы $\vec{a} \{3; -5; 2\}$, $\vec{b} \{0; 7; -1\}$, $\vec{c} \left\{ \frac{2}{3}; 0; 0 \right\}$ и $\vec{d} \{-2,7; 3,1; 0,5\}$.

Найдите координаты векторов: а) $\vec{a} + \vec{b}$; б) $\vec{a} + \vec{c}$; в) $\vec{b} + \vec{c}$; г) $\vec{d} + \vec{b}$;
 д) $\vec{d} + \vec{a}$; е) $\vec{a} + \vec{b} + \vec{c}$; ж) $\vec{b} + \vec{a} + \vec{d}$; з) $\vec{a} + \vec{b} + \vec{c} + \vec{d}$.

3.

Оценка	Показатели оценки
3	Решена одна задача. Записаны правила выполнения действий над векторами, заданными координатами начала вектора и конца
4	Решены две задачи. Записаны правила выполнения действий над векторами, заданными координатами начала вектора и конца
5	Решены все задачи. Записаны правила выполнения действий над векторами, заданными координатами начала вектора и конца

Дидактическая единица: 2.32 строить простейшие сечения куба, призмы, пирамиды;

Занятие(-я):

5.1.12. Угол между двумя векторами.

Задание №1

Решить задачи

1 Построить сечение куба параллельное боковой грани куба и найти его площадь (данные свои для длины ребра)

2 Построить сечение куба проходящее через ребро ВС и А1Д1; найти его площадь (данные свои для длины ребра)

<i>Оценка</i>	<i>Показатели оценки</i>
3	Построены указанные сечения куба. Указаны этапы построения; Найдена площадь сечения. Решения даны с пояснениями или с объяснением
4	Построены указанные сечения куба. Указаны этапы построения; Найдена площадь сечения. Решения даны с пояснениями или с объяснением указаны этапы построения и найдена площадь в 1) задаче или во 2)
5	Построены указанные сечения куба. Указаны этапы построения; Найдена площадь сечения. Решения даны с пояснениями или с объяснением указаны этапы построения и найдена площадь во всех задачах

Дидактическая единица: 2.33 решать планиметрические и простейшие стереометрические задачи на нахождение геометрических величин (длин, углов, площадей, объемов);

Занятие(-я):

Задание №1

решить планиметрические и простейшие стереометрические задачи на нахождение геометрических величин (длин, углов, площадей, объемов);

1 В пирамиде $DABC$ ребро DA перпендикулярно к плоскости ABC . Найдите площадь боковой поверхности пирамиды, если $AB = AC = 25$ см, $BC = 40$ см, $DA = 8$ см.

2 Основанием пирамиды является равнобедренный треугольник с углом 120° . Боковые ребра образуют с ее высотой, равной 16 см, углы в 45° . Найдите площадь основания пирамиды.

<i>Оценка</i>	<i>Показатели оценки</i>
3	Решена одна задача Дано определение правильной пирамиды. Объяснено как найти боковую поверхность пирамиды, полную . Дано определение апофемы, сделан чертеж

4	Решены две задачи Дано определение правильной пирамиды. Объяснено как найти боковую поверхность пирамиды, полную . Дано определение апофемы, сделан чертеж
5	Решены все задачи Дано определение правильной пирамиды. Объяснено как найти боковую поверхность пирамиды, полную . Дано определение апофемы, сделан чертеж Приведен пример неправильной пирамиды. Дано определение неправильной пирамиды. Выполнено построение ее

Дидактическая единица: 2.7 использовать приобретенные знания и умения в практической деятельности и повседневной жизни:

Занятие(-я):

5.1.2.Решение заданий по теме прямоугольная (декартова) система координат в пространстве.

Задание №1

Решить задачи

1) Рабочий оштукатуривает вручную колонну улучшенной штукатуркой. Сколько времени ему потребуется, чтобы оштукатурить колонну высотой 6 м., диаметром 1м., соблюдая норму времени 0,79 ч на 1 кв.м.

2 Какое время потребуется маляру для окраски панели (высота 2 м) в помещении (рисунок 1) маховой кистью, если норма времени для окраски 100 кв.м. поверхности кистью – 6,4 ч, валиком – 3,4 ч?

3 При оштукатуривании вручную колонны рабочему потребовалось 4 ч. Какую площадь поверхности он оштукатуривал за 1 ч., если высота колонны 7 м., диаметр основания 0,8 м.?

4 При норме времени 0,79 ч. на 1 кв.м. рабочий вручную оштукатуривает колонну высотой 8 м. за 4,8 ч. Определите диаметр основания этой колонны.

<i>Оценка</i>	<i>Показатели оценки</i>
3	Решить 2 задачи. Решение объяснить (Какое геометрическое тело представляет колонна. Как вычисляется полная поверхность колонны) Что окрашивается и как вычислить расход материала)
4	Решить 3 задачи Решение объяснить (Какое геометрическое тело представляет колонна. Как вычисляется полная поверхность колонны) Что окрашивается и как вычислить расход материала)

5	Решить все задачи Решение каждой задачи объяснить. (Какое геометрическое тело представляет колонна. Как вычисляется полная поверхность колонны) Что окрашивается и как вычислить расход материала)
---	---

2.11 Текущий контроль (ТК) № 11

Тема занятия: 7.2.6.Выполнение контрольной работы №7 по теме "Элементы математической статистики".

Метод и форма контроля: Письменный опрос (Опрос)

Вид контроля: письменный

Дидактическая единица: 1.6 вероятностный характер различных процессов окружающего мира.

Занятие(-я):

6.1.1.Основные понятия комбинаторики.

7.1.1.Событие, вероятность события, сложение вероятностей.

Задание №1

.Имеется яблоко и груша; и банан;

1 Сколькими способами можно выбрать а) один фрукт, б) два фрукта, в) три фрукта, г) хотя бы один фрукт?

2. Группу из 20 студентов нужно разделить на 3 бригады, причем в первую бригаду должны входить 3 человека, во вторую — 5 и в третью — 12. Сколькими способами это можно сделать

3. Сколькими способами можно переставить 5 книг на полке?

4. В заезде на ипподроме участвуют 12 рысаков. Играющие в тотализатор заполняют карточки, в которых указывают порядок, в котором, по их мнению, рысаки придут к финишу. Будем считать, что к финишу одновременно не могут придти два и более рысаков. Сколько вариантов заполнения карточек существует?

<i>Оценка</i>	<i>Показатели оценки</i>
3	Решены две задачи. Объяснить решение. Дано определения основных понятий: перестановки; сочетания; размещения. Приведен пример или примеры для каждого понятия
4	Решены три задачи. Объяснить решение. Дано определения основных понятий: перестановки; сочетания; размещения. Приведен пример или примеры для каждого понятия
5	Решены все задачи. Объяснить решение. Дано определения основных понятий: перестановки; сочетания; размещения. Приведен пример или примеры для каждого понятия

Дидактическая единица: 2.40 вычислять в простейших случаях вероятности событий на основе подсчета числа исходов;

Занятие(-я):

7.1.1.Событие, вероятность события, сложение вероятностей.

7.1.2.Умножение вероятностей. Понятие о независимости событий.

7.1.4.Понятие о законе больших чисел.

7.2.1.Представление данных (таблицы, диаграммы, графики).

7.2.3.Практическая работа № 15: Решение заданий на представление данных, генеральную совокупность, среднее арифметическое, медиану.

7.2.4.Понятие о задачах математической статистики.

Задание №1

Решить задачи

1. В урне 4 черных и 6 белых шаров. Из урны случайным образом берут 1 шар. Найти Вероятность того, что этот шар окажется черный

.2 В урне 14 черных и 6 белых шаров. Из урны случайным образом берут 2 шара. Найти Вероятность того, что эти шары окажутся белыми

3. По данным распределения выборки:

X_i 8 5 12

n_i 1 4 5

Найти значение средней выборочной Дать определение средней выборочной и записать ее формулу

Дать определение математического ожидания.

Оценка	Показатели оценки
3	Решена 1 задача. Дано определение средней выборочной и записана ее формула Дано определение математического ожидания. Приведен пример Дано определение дисперсии. Есть объяснения
4	Решены 2 задачи . Дано определение средней выборочной и записана ее формула Дано определение математического ожидания. Приведен пример Дано определение дисперсии. Есть объяснения

5	<p>Решены все задачи . Дано определение средней выборочной и записана ее формула</p> <p>Дано определение математического ожидания. Приведен пример</p> <p>Дано определение дисперсии. Есть объяснения</p>
---	---

Дидактическая единица: 2.41 для анализа реальных числовых данных, представленных в виде диаграмм, графиков;

Занятие(-я):

7.2.3.Практическая работа № 15: Решение заданий на представление данных, генеральную совокупность, среднее арифметическое, медиану.

7.2.5.Решение задач и упражнений по теме элементы математической статистики.

Задание №1

Практическая работа № 15: Решение заданий на представление данных, генеральную совокупность, среднее арифметическое, медиану. и проанализировать реальные числовые данные

Найти СРЕДНЕЕ случайной величины, заданной законом распределения

Решить задачи

X 2 0 15 22 25 30

p 5 ,2 12 2 3 1

. Найти математическое ожидание квадратичной случайной величины, заданной законом распределения

X - 2 0 1

P 0,5 0,2 0,3

. Найти дисперсию случайной величины, заданной законом распределения

X 2 4 10

P 0,4 0,1 0,5

<i>Оценка</i>	<i>Показатели оценки</i>
3	<p>Решена одна задача . Дано определение средней выборочной и записана ее формула</p> <p>Дано определение математического ожидания. Записана формула Приведен пример Дано определение дисперсии. Записана формула Есть объяснения</p>
4	<p>Решены две задачи . Дано определение средней выборочной и записана ее формула Дано определение математического ожидания. Записана формула Приведен пример Дано определение дисперсии. Записана формула Есть объяснения</p>

5	Решены все задачи . Дано определение средней выборочной и записана ее формула Дано определение математического ожидания. Записана формула Приведен пример Дано определение дисперсии. Записана формула Есть объяснения
---	--

Дидактическая единица: 2.39 решать простейшие комбинаторные задачи методом перебора, а также с использованием известных формул;

Занятие(-я):

6.1.1.Основные понятия комбинаторики.

6.1.2.Подсчет числа размещений, перестановок, сочетаний.

6.1.3.Решение задач на подсчет числа перестановок и размещений.

6.1.4.Решение задач на подсчет числа сочетаний.

6.1.5.Практическая работа № 14: Решение задач на перебор вариантов.

6.2.1.Формула бинома Ньютона./

6.2.2.Решение заданий на применение формулы бинома Ньютона.

6.2.3.Треугольник Паскаля.

6.2.4.Решение задач и упражнений по теме формула бинома Ньютона.

6.2.5.Выполнение контрольной работы № 6 по теме «Элементы комбинаторики».

7.1.3.Числовые характеристики дискретной случайной величины.

7.2.5.Решение задач и упражнений по теме элементы математической статистики.

Задание №1

Решить задачи

1. У школьника 2 авторучки, 4 карандаша и 1 резинка. Он раскладывает эти предметы на парте в ряд. Сколько вариантов раскладки?

2. Рыбаки поймали 5 подлещиков, 4 красноперки и 2 уклейки, посолили и вывесили на солнце сушиться. Сколько вариантов развешивания рыбы на нитке?

3. Найти число размещений из четырех элементов a, b, c, d по два.

4. Найти число размещений из пяти элементов: a, b, c, d, e по три.

<i>Оценка</i>	<i>Показатели оценки</i>
3	Выполнены 2 задания. Объяснить решение. Даны определения основных понятий: перестановки; сочетания; размещения. Приведены примеры для каждого понятия
4	Выполнены 3 задания. Объяснить решение. Даны определения основных понятий: перестановки; сочетания; размещения. Приведены примеры для каждого понятия
5	Выполнены все задания. Объяснить решение. Даны определения основных понятий: перестановки; сочетания; размещения. Приведены примеры для каждого понятия

2.12 Текущий контроль (ТК) № 12

Тема занятия: 7.2.7.Итоговое занятие по теме «Элементы теории вероятностей и математической статистики»

Метод и форма контроля: Контрольная работа (Опрос)

Вид контроля: письменный

Дидактическая единица: 1.5 универсальный характер законов логики математических рассуждений, их применимость во всех областях человеческой деятельности;

Занятие(-я):

6.1.1.Основные понятия комбинаторики.

7.2.6.Выполнение контрольной работы №7 по теме "Элементы математической статистики".

Задание №1

Ответить на вопросы

1. В каких областях используются методы комбинаторики?
2. Что используют для наглядного представления данных?
3. Может ли выборка быть представительной, если при изучении времени, которое студент тратит на выполнение самостоятельной домашней работы, опрашивали только девушек (только юношей) одной группы?

<i>Оценка</i>	<i>Показатели оценки</i>
3	Ответить на один вопрос: 1. В каких областях используются методы комбинаторики? Привести пример (или примеры) 2. Что используют для наглядного представления данных? Привести пример (или примеры) 3. Может ли выборка быть представительной, если при изучении времени, которое студент тратит на выполнение самостоятельной домашней работы, опрашивали только девушек (только юношей) одной группы?
4	Ответить на два вопроса 1. В каких областях используются методы комбинаторики? Привести пример (или примеры) 2. Что используют для наглядного представления данных? Привести пример (или примеры) 3. Может ли выборка быть представительной, если при изучении времени, которое студент тратит на выполнение самостоятельной домашней работы, опрашивали только девушек (только юношей) одной группы? Привести свой пример (или свои примеры)

5	<p>Ответить на все вопросы</p> <p>1. В каких областях используются методы комбинаторики? Привести пример (или примеры)</p> <p>2. Что используют для наглядного представления данных? Привести пример (или примеры)</p> <p>3. Может ли выборка быть представительной, если при изучении времени, которое студент тратит на выполнение самостоятельной домашней работы, опрашивали только девушек (только юношей) одной группы? Привести свой пример (или свои примеры)</p>
---	---

Дидактическая единица: 1.4 историю развития понятия числа, создания математического анализа, возникновения и развития геометрии;

Занятие(-я):

6.1.2. Подсчет числа размещений, перестановок, сочетаний.

7.2.6. Выполнение контрольной работы №7 по теме "Элементы математической статистики".

Задание №1

Ответить на вопросы: Как развивалось основное понятие математики - число, Что изучает раздел математики "Математический анализ"?, Объяснить (можно на примерах) историю возникновения и развития геометрии

<i>Оценка</i>	<i>Показатели оценки</i>
3	Ответить на один вопрос и привести пример (примеры)
4	Ответить на два вопроса и привести пример (примеры)
5	Ответить на все вопросы и привести пример (примеры)

Задание №2

Выполнение контрольной работы №7 по теме "Элементы математической статистики".

1 **Найти среднее значение выборки:**

- 1) 24, -5, 13, -8; 2) 7, 16, -9, -2, 10;
 3) 0,3, 0,8, 0,2, 0,5, 0,8, 0,2;
 4) 1,3, 1,4, 1,3, 0,9, 0,9, 1,4.

Найти математическое ожидание значений случайной величины X , распределение которых по вероятностям представлено в таблице:

1)

X	-3	-1	1	3
P	$\frac{2}{7}$	$\frac{3}{7}$	$\frac{1}{7}$	$\frac{1}{7}$

2)

X	-1	0	1	2	3
P	$\frac{3}{14}$	$\frac{4}{14}$	$\frac{5}{14}$	$\frac{1}{14}$	$\frac{1}{14}$

3. Дать определение математического ожидания, Дисперсии, средней выборочной

<i>Оценка</i>	<i>Показатели оценки</i>
3	Дано определение математического ожидания, Дисперсии, средней выборочной. Приведен пример Решена одна задача
4	Дано определение математического ожидания, дисперсии, средней выборочной. Приведен пример (или примеры) Решены 2 (две) задачи
5	Дано определение математического ожидания, дисперсии, средней выборочной. Приведен пример (или примеры) Решены все задачи

Дидактическая единица: 2.40 вычислять в простейших случаях вероятности событий на основе подсчета числа исходов;

Занятие(-я):

Задание №1

вычислить в простейших случаях вероятности событий на основе подсчета числа исходов;

РЕШИТЬ ЗАДАЧИ

- У школьника 2 авторучки, 4 карандаша и 1 резинка. Он раскладывает эти предметы на парте в ряд. Сколько вариантов раскладки?
- Рыбаки поймали 5 подлещиков, 4 красноперки и 2 уклейки, посолили и вывесили на солнце сушиться. Сколько вариантов развешивания рыбы на нитке?
- Составить и решить свои задачи

<i>Оценка</i>	<i>Показатели оценки</i>

3	Решена одна ЗАДАЧА и дан ответ на вопрос: "Что изучает теория вероятностей. и дано определение "Классическое определение вероятностей"
4	Решены две ЗАДАЧИ и дан ответ на вопрос: "Что изучает теория вероятностей. и дано определение "Классическое определение вероятностей"
5	Решены все ЗАДАЧИ и дан ответ на вопрос: "Что изучает теория вероятностей. и дано определение "Классическое определение вероятностей"

Дидактическая единица: 2.42 анализа информации статистического характера.

Занятие(-я):

7.2.2.Изучение тем- генеральная совокупность, среднее арифметическое, медиана.

7.2.6.Выполнение контрольной работы №7 по теме "Элементы математической статистики".

Задание №1

Решить задачи

Значения роста H у 100 жителей дома (в сантиметрах) попадают в промежуток $[50; 190]$. Распределение значений непрерывной случайной величины H отражено в частотной таблице:

H	[50; 70)	[70; 90)	[90; 110)	[110; 130)	[130; 150)	[150; 170)	[170; 190]
M	5	8	10	12	15	30	20

Проиллюстрировать распределение этих данных с помощью гистограммы относительных частот.

50-70 70 -90 90-110 110-130 130-150 150-170 170-190
0,25 0,4 0,5 0,6 0,3 1,5 1

.2 **Найти медиану выборки значений случайной величины: 1) 5, 9, 1, 4, 5, -2, 0; 2) 7, 4, 2, 3, 6, 1.**

3. Составить и решить 3 свои задачи (построить полигон, гистограмму или найти медиану выборки)

<i>Оценка</i>	<i>Показатели оценки</i>
3	Решена одна задача. Дано определение гистограммы. Чем отличается полигон и гистограмма (показано графическое изображение полигона, гистограммы)? Дано определение медианы, размаха выборки распределения случайной величины
4	Решены две задачи. Дано определение гистограммы. Чем отличается полигон и гистограмма (показано графическое изображение полигона, гистограммы)? Дано определение медианы, размаха выборки распределения случайной величины
5	Решены все задачи. Дано определение гистограммы. Чем отличается полигон и гистограмма (показано графическое изображение полигона, гистограммы)? Дано определение медианы, размаха выборки распределения случайной величины

Дидактическая единица: 2.36 использовать приобретенные знания и умения в практической деятельности и повседневной жизни:

Занятие(-я):

5.1.16.Использование координат и векторов при решении математических и прикладных задач.

5.1.17.Использование координат и векторов при решении математических и прикладных задач.

Задание №1

использовать приобретенные знания и умения в практической деятельности и повседневной жизни:

1 **Найти среднее значение выборки:**

1) 24, -5, 13, -8; 2) 7, 16, -9, -2, 10;

3) 0,3, 0,8, 0,2, 0,5, 0,8, 0,2;

4) 1,3, 1,4, 1,3, 0,9, 0,9, 1,4.

Найти математическое ожидание значений случайной величины X , распределение которых по вероятностям представлено в таблице:

1)

X	-3	-1	1	3
P	$\frac{2}{7}$	$\frac{3}{7}$	$\frac{1}{7}$	$\frac{1}{7}$

2)

X	-1	0	1	2	3
P	$\frac{3}{14}$	$\frac{4}{14}$	$\frac{5}{14}$	$\frac{1}{14}$	$\frac{1}{14}$

Оценка	Показатели оценки
3	Решена одна задача Дано определение математического ожидания, дисперсии, средней выборочной. Приведен пример (или примеры)
4	Решены две задачи (1-ю и из из 2 задания - одну задачу). Даны определения математического ожидания ; средней выборочной
5	Дано определение математического ожидания, дисперсии, средней выборочной. Приведен пример (или примеры) Решены все задачи

2.13 Текущий контроль (ТК) № 13

Тема занятия: 8.4.3.Преобразование простейших тригонометрических выражений.

Метод и форма контроля: Домашняя работа (Опрос)

Вид контроля: письменный

Дидактическая единица: 2.4 находить значения корня, степени, логарифма, тригонометрических выражений на основе определения, используя при необходимости инструментальные средства;

Занятие(-я):

2.2.7.Выполнение контрольной работы №2 по теме: «Решение уравнений и неравенств»

3.1.1.Корни и степени. Корни натуральной степени из числа и их свойства

3.1.2.Практическая работа № 6: Решение задач на преобразование выражений, содержащих корни натуральной степени.

3.1.4.Решение задач и упражнений на применение свойств степени с рациональными показателями.

3.1.5.Степени с действительными показателями.

3.1.7.Практическая работа: № 7 Решение задач и упражнений на применение свойств степени с действительными показателям

3.2.2.Решение задач на применение основного логарифмического тождества. и

свойств логарифма

3.2.4. Практическая работа № 8 : Решение задач и упражнений на применение основных свойств логарифмов.

3.2.6. Десятичные логарифмы.

3.2.7. Решение задач и упражнений на преобразование выражений содержащих натуральные и десятичные логарифмы.

3.3.2. Решение задач и упражнений на преобразование рациональных степенных выражений.

3.4.1. Преобразование иррациональных степенных выражений.

3.4.4. Преобразование показательных выражений.

3.6.1. Решение простейших показательных уравнений.

3.6.7. Практическая работа № 10 Выполнение решения логарифмических уравнений, сводящихся к простейшим.

3.6.9. Показательные неравенства.

3.6.10. Выполнение контрольной работы № 3 по теме «Корни, степени и логарифмы»

8.1.6. Четность и нечетность тригонометрических функций.

8.1.7. Практическая работа № 17 : Решение заданий на применение четности и нечетности тригонометрических функций

8.1.8. Нахождение одной тригонометрической функции по заданному значению другой.

8.3.1. Тригонометрические функции двойного аргумента

8.3.2. Тригонометрические функции половинного аргумента

8.3.3. Преобразование выражений с помощью формул двойного и половинного аргумента.

Задание №1

найти значения корня в логарифмических уравнениях на основе определения

Практическая работа № 10 Выполнение решения логарифмических уравнений, сводящихся к простейшим.

1

Решить уравнение:

1) $\log_5 x = 2 \log_5 3 + 4 \log_{25} 2;$

2) $\log_2 x - 2 \log_{\frac{1}{2}} x = 9;$

3) $\log_3 x = 9 \log_{27} 8 - 3 \log_3 4;$

4) $\log_9 x^2 + \log_{\sqrt{3}} x = 3;$

5) $\log_2 x + \log_8 x = 8;$

6) $\log_4 x - \log_{16} x = \frac{1}{4}.$

Оценка	Показатели оценки
---------------	--------------------------

3	Решены 3 уравнения .Дано определение логарифма, десятичного логарифма. Перечислены свойства логарифмов, . Приведены примеры на свойства логарифмов
4	Решены 4 уравнения .Дано определение логарифма, десятичного логарифма. Перечислены свойства логарифмов, . Приведены примеры на свойства логарифмов
5	Решены все уравнения .Дано определение логарифма, десятичного логарифма. Перечислены свойства логарифмов, . Приведены примеры на свойства логарифмов

Задание №2

Решить уравнение:

1) $\log_2^2 x - 9 \log_8 x = 4;$

2) $16 \log_{16}^2 x + 3 \log_4 x - 1 = 0;$

3) $\log_3^2 x + 5 \log_9 x - 1,5 = 0;$

4) $\log_3^2 x - 15 \log_{27} x + 6 = 0.$

<i>Оценка</i>	<i>Показатели оценки</i>
3	Решены 2 уравнения .Дано определение логарифма, десятичного логарифма. Перечислены свойства логарифмов, . Приведены примеры на свойства логарифмов
4	Решены 3 уравнения .Дано определение логарифма, десятичного логарифма. Перечислены свойства логарифмов, . Приведены примеры на свойства логарифмов
5	Решены все уравнения .Дано определение логарифма, десятичного логарифма. Перечислены свойства логарифмов,, формула перехода к одному основанию. Приведены примеры

Задание №3

Контрольная работы №2 по теме: «Решение уравнений и неравенств»

1 вариант 1. Решить уравнение $x^2 - 4 = 7x - 14.$ 2.

Решить уравнение

$$\frac{2x}{x-2} - \frac{x+1}{x-1} = \frac{4}{(x-1)(x-2)}$$

3. 1) Решить неравенство $\frac{3}{x-1} > \frac{2}{x+1}$, 2) $x^2 + x < 2$;

2 вариант 1. $(x-3)(x-5) = 3(x-5)$; 2. $\frac{5x-15}{(x-3)(x+2)} = \frac{2}{x+2}$.

1) $\frac{x+3}{2+x^2} < 3$; 2) $\frac{x-2}{5-x} > 1$.

3.

Оценка	Показатели оценки
3	Решены два задания с объяснением решения
4	Решены три задания с объяснением решения
5	Решены все задания с объяснением решения

Задание №4

Практическая работа № 6: Решение задач на преобразование выражений, содержащих корни натуральной степени.

Пользуясь свойствами степенной функции, сравнить с единицей:

1. 1) $4,1^{12}$; 2) $0,2^3$; 3) $0,7^9$; 4) $(\sqrt{3})^{22}$; 5) $1,3^{-2}$; 6) $0,8^{-1}$.

Сравнить значения выражений:

1) $3,1^7$ и $4,3^7$; 2) $\left(\frac{10}{11}\right)^3$ и $\left(\frac{12}{11}\right)^3$;

3) $0,3^8$ и $0,2^8$; 4) $2,5^2$ и $2,6^2$;

5) $\left(\frac{7}{9}\right)^{-2}$ и $\left(\frac{8}{10}\right)^{-2}$; 6) $\left(\frac{14}{15}\right)^{-6}$ и $\left(\frac{15}{16}\right)^{-6}$;

2. 7) $(4\sqrt{3})^{-3}$ и $(3\sqrt{4})^{-3}$; 8) $(2\sqrt[3]{6})^{-5}$ и $(6\sqrt[3]{2})^{-5}$.

Оценка	Показатели оценки
3	Решены 8 заданий с объяснением
4	Решены 10 заданий с объяснением

5	Решены все задания с объяснением
---	----------------------------------

Задание №5

Практическая работа: № 7 Решение задач и упражнений на применение свойств степени с действительными показателям

1. Вычислить $25^{\frac{1}{5}} \cdot 125^{\frac{1}{5}}$. 2. Упростить выражение $\frac{a^{\frac{4}{3}}b + ab^{\frac{4}{3}}}{\sqrt[3]{a} + \sqrt[3]{b}}$.
3. Упростить выражение $\frac{(a^{\sqrt{3}} - 1)^{\sqrt{3}+1}}{a^{\sqrt{5}-3} \cdot a^{4-\sqrt{5}}}$.
4. Сравнить числа $5^{2\sqrt{3}}$ и $5^{3\sqrt{2}}$. 5.
- 1) $64^{\frac{1}{2}}$; 2) $27^{\frac{1}{3}}$; 3) $8^{\frac{2}{3}}$; 4) $81^{\frac{3}{4}}$; 5) $16^{-0,75}$; 6) $9^{-1,5}$.

Оценка	Показатели оценки
3	Решены 3 задания с объяснением (дано определение степени с действительным показателем; определение действительного числа; записаны свойства степени)
4	Решено 4 задания с объяснением (дано определение степени с действительным показателем; определение действительного числа; записаны свойства степени)
5	Решены все задания с объяснением (дано определение степени с действительным показателем; определение действительного числа; записаны свойства степени)

Задание №6

Практическая работа № 8 : Решение задач и упражнений на применение основных свойств логарифмов.

- 1) $\log_8 12 - \log_8 15 + \log_8 20$;
- 2) $\log_9 15 + \log_9 18 - \log_9 10$;
- 3) $\frac{1}{2} \log_7 36 - \log_7 14 - 3 \log_7 \sqrt[3]{21}$;
- 4) $2 \log_{\frac{1}{3}} 6 - \frac{1}{2} \log_{\frac{1}{3}} 400 + 3 \log_{\frac{1}{3}} \sqrt[3]{45}$.

1. Вычислить:

2.

Вычислить:

- 1) $36^{\log_6 5} + 10^{1 - \log_{10} 2} - 8^{\log_2 3}$;
- 2) $\left(81^{\frac{1}{4} - \frac{1}{2} \log_9 4} + 25^{\log_{125} 8} \right) \cdot 49^{\log_7 2}$;
- 3) $16^{1 + \log_4 5} + 4^{2 \log_2 3 + 3 \log_8 5}$;
- 4) $72 \cdot \left(49^{\frac{1}{2} \log_7 9 - \log_7 6} + 5^{-\log_{\sqrt{5}} 4} \right)$.

<i>Оценка</i>	<i>Показатели оценки</i>
3	Решено полностью первое задание и одно из 2 задания. Дано определение логарифма и перечислены основные свойства логарифмов. Приведены примеры на свойства (из решенных заданий)
4	Решено полностью первое задание и два из 2 задания. Дано определение логарифма и перечислены основные свойства логарифмов. Приведены примеры на свойства (из решенных заданий)
5	Решено все задания. Дано определение логарифма и перечислены основные свойства логарифмов. Приведены примеры на свойства (из решенных заданий)

Задание №7

Выполнение контрольной работы № 3 по теме «Корни, степени и логарифмы»

Решить уравнение:

1) $\log_5 x = 2 \log_5 3 + 4 \log_{25} 2$;

2) $\log_2 x - 2 \log_{\frac{1}{2}} x = 9$;

3) $\log_3 x = 9 \log_{27} 8 - 3 \log_3 4$;

4) $\log_9 x^2 + \log_{\sqrt{3}} x = 3$;

1. 5) $\log_2 x + \log_8 x = 8$;

6) $\log_4 x - \log_{16} x = \frac{1}{4}$.

2.

1) $\log_{13} \sqrt[5]{169}$;

2) $\log_{11} \sqrt[3]{121}$;

3) $\log_{\frac{1}{3}} \sqrt[4]{243}$;

4) $\log_2 \frac{1}{\sqrt[6]{128}}$.

Вычислить

Оценка	Показатели оценки
3	Решены 4 уравнения из 1 задания и 2 задания из 2. Дано определение логарифма. Перечислены свойства логарифма. Записаны формулы (основное логарифмическое тождество, приведен пример; Свойства (записать формулы))
4	Решены 5 уравнения из 1 задания 2 (3) и из задания 2 3 (2). Дано определение логарифма. Перечислены свойства логарифма. Записаны формулы (основное логарифмическое тождество, приведен пример; Свойства (записать формулы))
5	Решены все задания. Дано определение логарифма. Перечислены свойства логарифма. Записаны формулы (основное логарифмическое тождество, приведен пример; Свойства (записать формулы))

Задание №8

Практическая работа № 17 : Решение заданий на применение четности и нечетности тригонометрических функций

Выяснить, является ли функция чётной или нечётной:

1. 1) $y = \sin x + \operatorname{tg} x$; 2) $y = \sin x \operatorname{tg} x$; 3) $y = \sin x |\cos x|$.

2.

Найти область определения функции $y = \operatorname{tg} 4x$. Является ли эта функция чётной?

Построить графики функций $y = \sin x$, $y = \cos x$ на отрезке $[-\pi; 2\pi]$. Для каждой из этих функций найти значения x из данного отрезка, при которых $y(x) = 1$, $y(x) = -1$, $y(x) = 0$, $y(x) > 0$, $y(x) < 0$.

3.

<i>Оценка</i>	<i>Показатели оценки</i>
3	Решены 2 задания Дано определение четной, нечетной функции. приведены примеры четной и нечетной функций; указаны особенности графика этих функций Найдены значения функции
4	Решены 3 задания Дано определение четной, нечетной функции. приведены примеры четной и нечетной функций; указаны особенности графика этих функций Найдены значения функции
5	Решены все задания Дано определение четной, нечетной функции. приведены примеры четной и нечетной функций; указаны особенности графика этих функций. Найдены значения функции

Дидактическая единица: 2.6 выполнять преобразования выражений, применяя формулы, связанные со свойствами степеней, логарифмов, тригонометрических функций;

Занятие(-я):

8.1.1. Решение заданий на определение градусной и радианной величины углов.

8.1.2. Синус, косинус, тангенс, котангенс действительного числа.

8.1.3. Знаки и значения синуса, косинуса, тангенса и котангенса

8.1.4. Соотношение между тригонометрическими функциями одного аргумента
соотношение между тригонометрическими функциями одного аргумента

8.2.1. Формулы сложения.

8.2.2. Решение задач и упражнений на применение формул сложения и приведения.

8.3.4. Выражение тригонометрических функций через тангенс половинного аргумента.

8.4.1. Преобразования произведения тригонометрических функций в сумму и разность, и наоборот

8.4.2. Решение задач и упражнений на преобразования произведения тригонометрических функций в сумму и разность, и наоборот

Задание №1

выполнить преобразования выражений, применяя формулы, связанные со

свойствами тригонометрических функций;

Выполнить задания

1

$$1) \frac{\sqrt{3} (\cos 75^\circ - \cos 15^\circ)}{1 - 2 \sin^2 15^\circ};$$

$$2) \frac{2 \cos^2 \frac{\pi}{8} - 1}{1 + 8 \sin^2 \frac{\pi}{8} \cos^2 \frac{\pi}{8}}.$$

2.

3.

Вычислить $\sin \alpha$, $\operatorname{tg} \alpha$, $\cos 2\alpha$, если $\cos \alpha = -\frac{4}{5}$ и $\frac{\pi}{2} < \alpha < \pi$.

Найти значение выражения:

$$1) \cos 135^\circ; \quad 2) \sin \frac{8\pi}{3}; \quad 3) \operatorname{tg} \frac{7\pi}{3}; \quad 4) \cos^2 \frac{\pi}{8} - \sin^2 \frac{\pi}{8}.$$

<i>Оценка</i>	<i>Показатели оценки</i>
3	Решено одно задание . Записаны формулы двойного аргумента; формула разности косинусов. Формулы приведения для 3 задания
4	Решены два задание . Записаны формулы двойного аргумента; формула разности косинусов. Формулы приведения для 3 задания
5	Решены все задания. Записаны формулы двойного аргумента; суммы и разности косинусов: суммы и разности синусов. Формулы приведения

2.14 Текущий контроль (ТК) № 14

Тема занятия: 8.6.7.Выполнение решения тригонометрических неравенств.

Метод и форма контроля: Практическая работа (Опрос)

Вид контроля: письменный

Дидактическая единица: 2.20 решать рациональные, показательные, логарифмические, тригонометрические уравнения, сводящиеся к линейным и квадратным, а также аналогичные неравенства и системы;

Занятие(-я):

2.2.7.Выполнение контрольной работы №2 по теме: «Решение уравнений и неравенств»

3.1.6.Свойства степени с действительным показателем

3.6.2.Решение простейших показательных уравнений.

- 3.6.3.Решение показательных уравнений, сводящихся к простейшим.
 3.6.4.Решение показательных уравнений, сводящихся к простейшим.
 3.6.5.Решение простейших логарифмических уравнений
 3.6.6.Решение простейших логарифмических уравнений
 3.6.8.Выполнение решения логарифмических уравнений, сводящихся к простейшим.
 8.6.1.Простейшие тригонометрические уравнения.
 8.6.4.Решение тригонометрических уравнений.
 8.6.5.Практическая работа № 18 : Решение тригонометрических уравнений,

Задание №1

решить уравнения, сводящиеся к линейным и квадратным, а также аналогичные неравенства и системы;

1 Решить неравенство:

$$1) 2^{-x+5} < \frac{1}{4};$$

$$2) \left(\frac{1}{3}\right)^{|x-2|} > \frac{1}{27};$$

2 Решить уравнения

$$3) 1) 5^{\log_3 x^2} - 6 \cdot 5^{\log_3 x} + 5 = 0; \quad 2) 25^{\log_3 x} - 4 \cdot 5^{\log_3 x + 1} = 125.$$

$$1) x^{\lg x} = 10; \quad 2) x^{\log_3 x} = 9x;$$

<i>Оценка</i>	<i>Показатели оценки</i>
3	Решены 3 задания . Дано определения логарифма. Указаны свойства, используемые при решении уравнений
4	Решены 4-5 заданий . Дано определения логарифма. Указаны свойства, используемые при решении уравнений
5	Решены все задания . Дано определения логарифма. Указаны свойства, используемые при решении уравнений

Задание №2

Выполнение контрольной работы №2 по теме: «Решение уравнений и неравенств»

1 Решить уравнения

1) $\sin^2 x = \frac{1}{4}$; 2) $\cos^2 x = \frac{1}{2}$;
 3) $2 \sin^2 x + \sin x - 1 = 0$; 4) $2 \cos^2 x + \cos x - 6 = 0$. 2.

1) $\cos x \geq \frac{\sqrt{2}}{2}$; 2) $\cos x < \frac{\sqrt{3}}{2}$;
 3) $\cos x > -\frac{\sqrt{3}}{2}$; 4) $\cos x \leq -\frac{\sqrt{2}}{2}$.

<i>Оценка</i>	<i>Показатели оценки</i>
3	Решены 2 задания из первого и два задания из 2. Записаны формулы для решения простейших тригонометрических уравнений Решение неравенств показано на чертежах. Есть Объяснение
4	Решены 3 задания из первого и три задания из 2. Записаны формулы для решения простейших тригонометрических уравнений Решение неравенств показано на чертежах. Есть объяснение
5	Решены все задания и Записаны формулы для решения простейших тригонометрических уравнений Решение неравенств показано на чертежах. Есть Объяснение

Задание №3

Практическая работа № 18 : Решение тригонометрических уравнений,

Найти все корни уравнения, принадлежащие промежутку $(-\pi; 2\pi)$:

1) 1) $\operatorname{tg} x = 1$; 2) $\operatorname{tg} x = \sqrt{3}$; 3) $\operatorname{tg} x = -\sqrt{3}$; 4) $\operatorname{tg} x = -1$. 2.

1) $2 \cos^2 2x + 3 \sin 4x + 4 \sin^2 2x = 0$;
 2) $1 - \sin x \cos x + 2 \cos^2 x = 0$;
 3) $2 \sin^2 x + \frac{1}{4} \cos^3 2x = 1$; 4) $\sin^2 2x + \cos^2 3x = 1 + 4 \sin x$.

<i>Оценка</i>	<i>Показатели оценки</i>
3	Решены 2 задания из первого и два задания из 2. Записаны формулы для решения простейших тригонометрических уравнений

4	Решены 3 задания из первого и три задания из 2. Записаны формулы для решения простейших тригонометрических уравнений
5	Решены все задания из первого и все задания из 2. Записаны формулы для решения простейших тригонометрических уравнений. Есть объяснения понятия : обратные тригонометрические функции

Дидактическая единица: 2.12 использовать понятие функции для описания и анализа зависимостей величин;

Занятие(-я):

8.5.4. Обратные тригонометрические функции.

Задание №1

использовать понятие функции для описания и анализа зависимостей величин обратных тригонометрических функций.

1 **Найти область определения**

$$1) y = \frac{1}{\cos x}; \quad 2) y = \frac{2}{\sin x};$$

Вычислить

$$2 \sin \left(2 \arcsin \frac{\sqrt{3}}{2} \right);$$

$$3 \quad 8 \arccos \frac{\sqrt{2}}{2}.$$

$$4 \quad 1) \cos \left(6 \arccos \frac{\sqrt{2}}{2} \right); \quad 2) \sin (5 \arccos 0).$$

<i>Оценка</i>	<i>Показатели оценки</i>
3	Решены 2-3 задания. Дано определение функции, приведены примеры функций, способы задания функции; даны определения области определения, области значений функции
4	Решены 3-4 (1) или 3 и 4(2) задания. Дано определение функции, приведены примеры функций, способы задания функции; даны определения области определения, области значений функции Даны определения обратной функции для синуса, для косинуса

5	Решены все задания. Дано определение функции, приведены примеры функций, способы задания функции; даны определения области определения, области значений функции. Дать определения обратной функции для синуса, для косинуса.
---	---

2.15 Текущий контроль (ТК) № 15

Тема занятия: 9.2.9. Практическая работа № 20: :Решение заданий на преобразование графиков.

Метод и форма контроля: Практическая работа (Опрос)

Вид контроля: письменный

Дидактическая единица: 2.11 строить графики изученных функций, иллюстрировать по графику свойства элементарных функций;

Занятие(-я):

9.1.2. График функции, построение графиков функций, заданных различными способам

9.1.3. Свойства функции: монотонность, четность, нечетность, ограниченность, периодичность.

9.1.4. Практическая работа: № 19 Решение заданий на определение свойств функции.

9.1.7. Графическая интерпретация.

9.1.8. Решение заданий на интерпретацию графиков функций.

9.1.11. Обратные функции. Область определения и область значений обратной функции.

9.1.12. График обратной функции.

9.1.13. Арифметические операции над функциями.

9.2.6. Преобразования графиков. Параллельный перенос, симметрия относительно начала координат, симметрия относительно прямой $y = x$.

9.2.7. Растяжение и сжатие графиков функций вдоль осей координат.

Задание №1

Практическая работа: № 19 Решение заданий на определение свойств функции.

1. Являются ли данные функции четными (нечетными) Объяснить, используя определения.

1) $y = \cos 3x;$

2) $y = 2 \sin 4x;$

3) $y = \frac{x}{2} \operatorname{tg}^2 x;$

4) $y = x \cos \frac{x}{2};$

5) $y = x \sin x;$

6) $y = 2 \sin^2 x.$

Используя свойство возрастания или убывания функции $y = \cos x$, сравнить числа:

- 1) $\cos \frac{\pi}{7}$ и $\cos \frac{8\pi}{9}$; 2) $\cos \frac{8\pi}{7}$ и $\cos \frac{10\pi}{7}$;
 3) $\cos \left(-\frac{6\pi}{7}\right)$ и $\cos \left(-\frac{\pi}{8}\right)$; 4) $\cos \left(-\frac{8\pi}{7}\right)$ и $\cos \left(-\frac{9\pi}{7}\right)$;
 5) $\cos 1$ и $\cos 3$; 6) $\cos 4$ и $\cos 5$.

Построить график функции и выяснить её свойства:

3. 1) $y = 1 + \cos x$; 2) $y = \cos 2x$; 3) $y = 3 \cos x$.

<i>Оценка</i>	<i>Показатели оценки</i>
3	Решены 4 задания из первого задания 2 задания из 2 ; одно задание из 3 Даны определения четности (нечетности) тригонометрических функций; основных свойств тригонометрических функций, есть их графики Дано определение возрастающей (убывающей) функции
4	Решены 5 заданий из первого задания 3 1 задание из 2 ; одно задание из 3 Даны определения четности (нечетности) тригонометрических функций; основных свойств тригонометрических функций, есть их графики Дано определение возрастающей (убывающей) функции
5	Решены все задания из первого задания 4 задания из 2 ; два задания из 3 Даны определения четности (нечетности) тригонометрических функций; основных свойств тригонометрических функций, есть их графики Дано определение возрастающей (убывающей) функции. Показаны промежутки монотонности

Задание №2

- 1
2

Найти область определения функции:

- 1) $y = \sin 2x$; 2) $y = \cos \frac{x}{2}$; 3) $y = \cos \frac{1}{x}$;
4) $y = \sin \frac{2}{x}$; 5) $y = \sin \sqrt{x}$; 6) $y = \cos \sqrt{\frac{x-1}{x+1}}$.

Найти множество значений функции:

- 1) $y = 1 + \sin x$; 2) $y = 1 - \cos x$;

<i>Оценка</i>	<i>Показатели оценки</i>
3	Решены 5 заданий Даны определения тригонометрических функций; основных свойств тригонометрических функций,(иллюстрировать их на графиках)
4	Решены 7 заданий Даны определения тригонометрических функций; основных свойств тригонометрических функций,(иллюстрировать их на графиках)
5	Решены задания Даны определения тригонометрических функций; основных свойств тригонометрических функций,(иллюстрировать их на графиках)

Дидактическая единица: 2.8 для практических расчетов по формулам, включая формулы, содержащие степени, радикалы, логарифмы и тригонометрические функции, используя при необходимости справочные материалы и простейшие вычислительные устройства.

Занятие(-я):

3.6.10.Выполнение контрольной работы № 3 по теме «Корни, степени и логарифмы»

9.2.4.Обратные тригонометрические функции $y = \arcsin x$; $y = \arccos x$

Задание №1

1

2

Найти радианную меру угла, выраженного в градусах:

- 1) 40° ; 2) 120° ; 3) 150° ; 4) 75° ; 5) 32° ; 6) 140° .

Найти градусную меру угла, выраженного в радианах:

- 1) $\frac{\pi}{6}$; 2) $\frac{\pi}{9}$; 3) $\frac{3}{4}\pi$; 4) 2; 5) 3; 6) 0,36.

3 Вычислить $\cos 2\alpha$, если $\cos \alpha = 0,3$.

Используя формулу (2) и основное тригонометрическое тождество, получаем

$$\cos 2\alpha = \cos^2 \alpha - \sin^2 \alpha = \cos^2 \alpha - (1 - \cos^2 \alpha) = 2 \cos^2 \alpha - 1 = 2 \cdot (0,3)^2 - 1 = -0,82. \triangleleft$$

<i>Оценка</i>	<i>Показатели оценки</i>
3	Решены 8 заданий. Даны ответы на вопросы: Какими единицами измеряются углы?; чему равен один градус? ; чему равен один радиан?.
4	Решены 9 заданий. Даны ответы на вопросы: Какими единицами измеряются углы?; чему равен один градус? ; чему равен один радиан?. Чему равен синус двойного аргумента (записана формула)
5	Решены все заданий. Даны ответы на вопросы: Какими единицами измеряются углы?; чему равен один градус? ; чему равен один радиан?. Чему равен синус двойного аргумента (записана формула)

Задание №2

1 Вычислить $\log_{30} 64$ с точностью до 0,001, зная, что $\lg 3 \approx 0,4771$, $\lg 5 \approx 0,6990$.

Вычислить $\log_{36} 15$ с точностью до 0,001, зная, что $\lg 3 \approx 0,4771$, $\lg 5 \approx 0,6990$.

2 Вычислить 1) $\lg 1000$; 2) $\log_2 1024$; 3) $\log_3 343$

<i>Оценка</i>	<i>Показатели оценки</i>
3	Вычислены два значения логарифмических выражений. Дано определение логарифма. Перечислены свойства логарифмов
4	Вычислены три значения логарифмических выражений. Дано определение логарифма. Перечислены свойства логарифмов

5	Вычислены все значения логарифмических выражений. Дано определение логарифма. Перечислены свойства логарифмов
---	---

Задание №3

Вычислить:

1) $\sqrt{63} \cdot \sqrt{28}$; 2) $\sqrt{20} \cdot \sqrt{5}$; 3) $\sqrt{50} : \sqrt{8}$; 4) $\sqrt{12} : \sqrt{27}$.

Сравнить числовые значения выражений:

5) 1) $\sqrt{3,9} + \sqrt{8}$ и $\sqrt{1,1} + \sqrt{17}$; 2) $\sqrt{11} - \sqrt{2,1}$ и $\sqrt{10} - \sqrt{3,1}$.

<i>Оценка</i>	<i>Показатели оценки</i>
3	Решены 4 задания. Записаны все свойства степеней (формулы) и объяснено решение каждого задания
4	Решены 5 заданий. Записаны все свойства степеней (формулы) и объяснено решение каждого задания
5	Решены все задания. Записаны все свойства степеней (формулы) и объяснено решение каждого задания

Задание №4

Дать определение обратной функции. Построить графики обратных тригонометрических функций (арксинуса, арккосинуса), перечислить все свойства обратных тригонометрических функций (арксинуса, арккосинуса)

<i>Оценка</i>	<i>Показатели оценки</i>
3	Построен график обратной тригонометрической функции (арксинуса или арккосинуса), перечислены все свойства обратных тригонометрических функций (арксинуса или арккосинуса)
4	Дано определение обратной функции. Построены графики обратных тригонометрических функций (арксинуса, арккосинуса), перечислены не все свойства обратных тригонометрических функций (арксинуса, арккосинуса)
5	Дано определение обратной функции. Построены графики обратных тригонометрических функций (арксинуса, арккосинуса), перечислены все свойства обратных тригонометрических функций (арксинуса, арккосинуса)

Дидактическая единица: 2.10 определять основные свойства числовых функций, иллюстрировать их на графиках;

Занятие(-я):

3.6.10.Выполнение контрольной работы № 3 по теме «Корни, степени и логарифмы»

4.1.3.Параллельность прямой и плоскости.

8.1.5.Практическая работа № 16 : Решение задач и упражнений на соотношение между тригонометрическими функциями одного аргумента соотношение между тригонометрическими функциями одного аргумента

9.1.5.Промежутки возрастания и убывания функции.

9.1.6.Наибольшее и наименьшее значения функции, точки экстремума.

9.2.1.Степенная функция.

9.2.8.Построение графиков с модулем.

Задание №1

1

Вычислить:

1) $\log_{\sqrt{3}} \frac{1}{3 \sqrt[3]{3}}$;

2) $\log_{\sqrt{5}} \frac{1}{25 \sqrt[4]{5}}$;

3) $2^2 - \log_2 5$;

4) $3,6^{\log_{3,6} 10 + 1}$;

5) $2 \log_5 \sqrt{5} + 3 \log_2 8$;

6) $\log_2 \log_2 \log_2 2^{16}$.

Дать определения логарифма, перечислить свойства, указать на заданных примерах , применение свойств логарифма

<i>Оценка</i>	<i>Показатели оценки</i>
3	Вычислены 3 значения выражений. Даны определения логарифма, показательного выражения. Приведены (перечислены) свойства логарифмов.
4	Вычислены 4 значения выражений. Даны определения логарифма, показательного выражения. Приведены (перечислены) свойства логарифмов. Даны определения основных свойств числовых функций, иллюстрированы (показаны) на графиках

5	Вычислены все значения выражений. Даны определения логарифма, показательного выражения. Приведены (перечислены) свойства логарифмов. Даны определения основных свойств числовых функций, иллюстрированы (показаны) на графиках
---	--

Дидактическая единица: 2.13 использовать приобретенные знания и умения в практической деятельности и повседневной жизни: для описания с помощью функций различных зависимостей, представления их графически, интерпретации графиков.

Занятие(-я):

9.1.9. Примеры функциональных зависимостей в реальных процессах и явлениях.

Задание №1

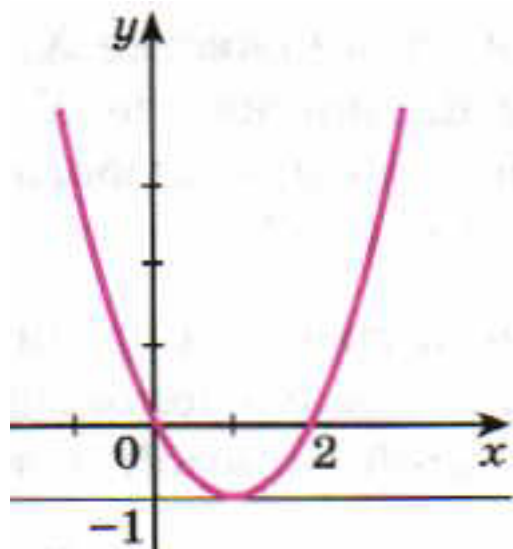
Построить график функции ; найти промежутки убывания (возрастания) . Дать все определения и перечислить свойства

1 **Построить график функции:**

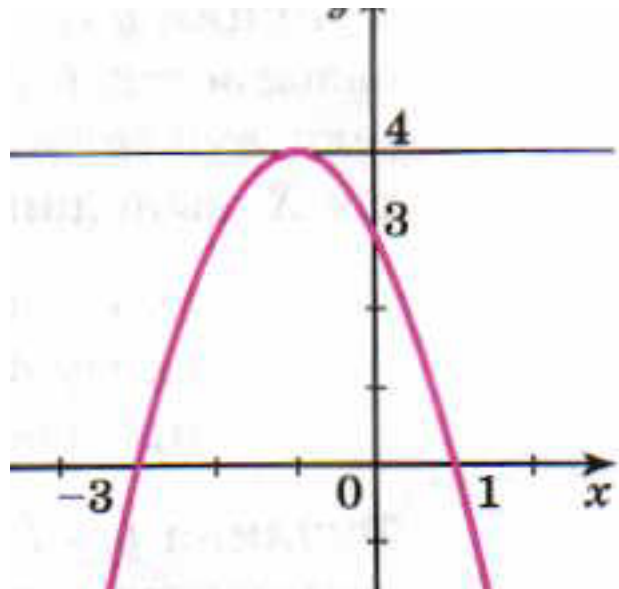
$$1) y = \frac{1}{\log_2 x}; \quad 2) y = \frac{1}{\ln x}.$$

2 Найти промежутки убывания (возрастания) ; нули функции

1)



2)

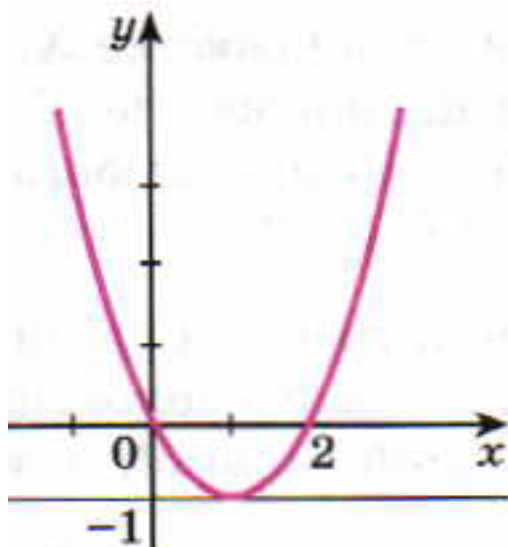


<i>Оценка</i>	<i>Показатели оценки</i>
3	Построены графики двух функций и найдены промежутки убывания (возрастания). Даны определения возрастающей (убывающей) функции. Особенности их графиков
4	Построены график функции ; найдены промежутки убывания (возрастания). Даны определения возрастающей (убывающей) функции. Особенности их графиков
5	Построены все графики функций ; найдены промежутки убывания (возрастания). Даны определения возрастающей (убывающей) функции. Особенности их графиков Записать уравнение кривой. Перечислить свойства

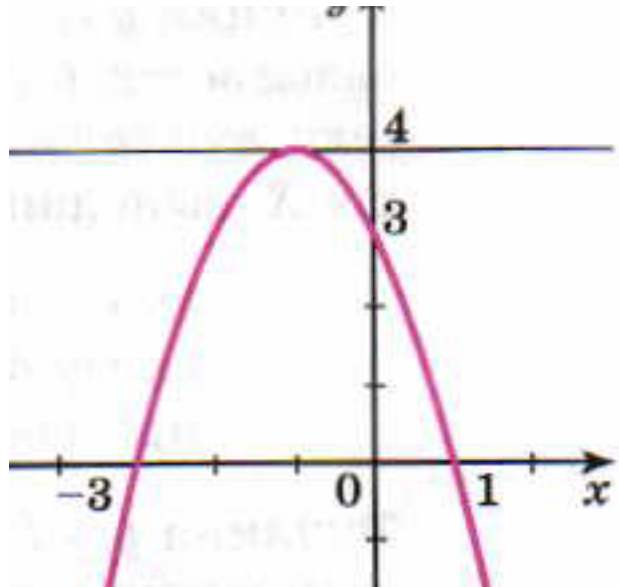
Задание №2

1 Написать уравнение кривых (по чертежу)

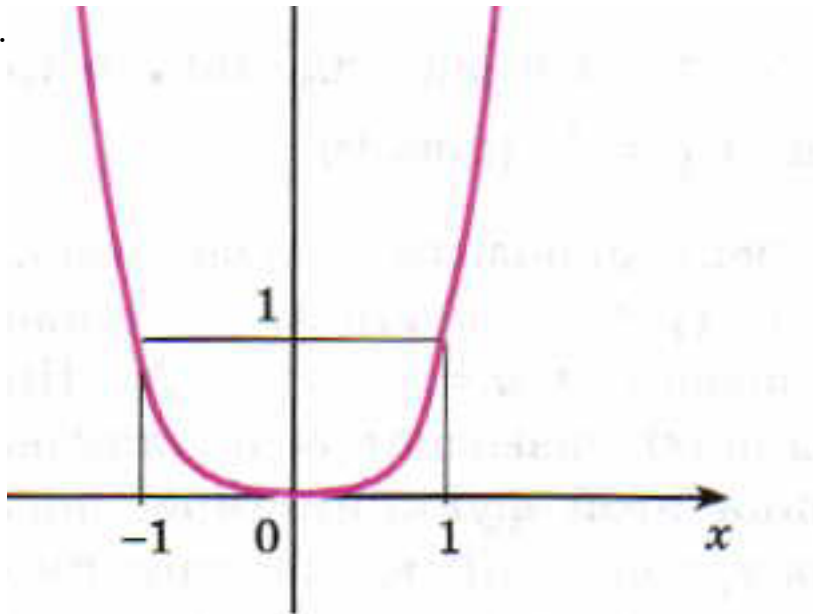
1)



2)



3.



4) Свой пример (построить

график и перечислить свойства)

Привести пример из жизни

5. Изобразить схематически графики функций и указать Область определения и множество значений каждой функции

1) $y = x^6;$

2) $y = x^5;$

<i>Оценка</i>	<i>Показатели оценки</i>

3	Решены 3 задания. Написаны уравнения кривых, объяснено : как были получены графики указанных функций. Построены графики в 4 и 5 заданиях. Указаны области определения, области значений, промежутки убывания (возрастания)
4	Решены 35 заданий. Написаны уравнения кривых, объяснено : как были получены графики указанных функций. Построены графики в 4 и 5 заданиях. Указаны области определения, области значений, промежутки убывания (возрастания)
5	Решены все задания. Написаны уравнения кривых, объяснено : как были получены графики указанных функций. Построены графики в 4 и 5 заданиях. Указаны области определения, области значений, промежутки убывания (возрастания). Найдены нули функции

Задание №3

Изобразить графики следующих функций

Изобразить схематически график функции и указать её область определения и множество значений; выяснить, является ли функция ограниченной сверху (снизу):

- 1) $y = x^6$; 2) $y = x^5$; 3) $y = x^7$;
 4) $y = x^{-2}$; 5) $y = x^{-3}$; 6) $y = x^6$.

Дать определения области определения, области значений, определения возрастающей функции, убывающей функции, ограниченной.

Оценка	Показатели оценки
3	Построены четыре графика. Даны определения области определения, области значений, Даны определения функции, возрастающей функции, убывающей функции.
4	Построены 5 графиков Даны определения области определения, области значений, Даны определения функции, возрастающей функции, убывающей функции.
5	Построены все графики и Даны определения области определения, области значений, Даны определения функции, возрастающей функции, убывающей функции.

Дидактическая единица: 2.9 вычислять значение функции по заданному значению аргумента при различных способах задания функции;

Занятие(-я):

8.6.9.Выполнение контрольной работы № 8 по теме «Тригонометрия»

9.1.1.Функции. Область определения и множество значений.

Задание №1

вычислить значение функции по заданному значению аргумента при различных способах задания функции;

1 Вычислить:

1) $\sin \alpha$, $\operatorname{tg} \alpha$ и $\operatorname{ctg} \alpha$, если $\cos \alpha = -\frac{3}{5}$ и $\frac{\pi}{2} < \alpha < \pi$;

2) $\cos \alpha$, $\operatorname{tg} \alpha$ и $\operatorname{ctg} \alpha$, если $\sin \alpha = -\frac{2}{5}$ и $\pi < \alpha < \frac{3\pi}{2}$.

Дать определения синуса, косинуса, тангенса

<i>Оценка</i>	<i>Показатели оценки</i>
3	вычислено значение функции по заданному значению : Найдены $\sin a$ и $\cos a$. Дано определения синуса, косинуса одного аргумента
4	вычислено значение функции по заданному значению : Найдены $\sin a$ и $\cos a$. $\operatorname{tg} a$ Дано определения синуса, косинуса одного аргумента
5	вычислены значения всех функции по заданному значению : Найдены $\sin a$ и $\cos a$. $\operatorname{tg} a$. $\operatorname{ctg} a$ Даны определения синуса, косинуса . тангенса и котангенса одного аргумента

2.16 Текущий контроль (ТК) № 16

Тема занятия: 10.1.1.Понятие многогранников. Вершины, ребра, грани многогранника.

Метод и форма контроля: Практическая работа (Опрос)

Вид контроля: письменный

Дидактическая единица: 2.33 решать планиметрические и простейшие стереометрические задачи на нахождение геометрических величин (длин, углов, площадей, объемов);

Занятие(-я):

Задание №1

Решить задачи

Дан параллелепипед $ABCD A_1 B_1 C_1 D_1$. Докажите, что $AC \parallel A_1 C_1$ и $BD \parallel B_1 D_1$.

Построить чертеж, обозначить все вершины; ответить на вопросы:

- 1) сколько вершин имеет параллелепипед (перечислить);
- 2) сколько боковых ребер, как они проходят относительно друг друга (перечислить) ?
- 3) сколько оснований (перечислить) ?
- 4) сколько боковых граней, как они проходят относительно друг друга (перечислить)?

<i>Оценка</i>	<i>Показатели оценки</i>
3	Решена задача на доказательство и есть ответы на 3 вопроса. Дано определение параллелепипеда, прямого параллелепипеда, определение грани, определение вершины параллелепипеда
4	Решена задача на доказательство и есть ответы на 4 вопроса. Дано определение параллелепипеда, прямого параллелепипеда, определение грани, определение вершины параллелепипеда
5	Решена задача на доказательство и есть ответы на все вопросы Дано определение параллелепипеда, прямого параллелепипеда, определение грани, определение вершины параллелепипеда

Задание №2

1. Прямые OB и CD параллельные, а OA и CD — скрещивающиеся прямые. Найдите угол между прямыми OA и CD , если:
а) $\angle AOB = 40^\circ$; б) $\angle AOB = 135^\circ$; в) $\angle AOB = 90^\circ$.

<i>Оценка</i>	<i>Показатели оценки</i>
3	. Решена задача на вычисление значения одного угла. Дано определение параллельных прямых на плоскости и в пространстве. Записано условия параллельности на плоскости и в пространстве. Дано определение скрещивающихся прямых. Приведены примеры

4	Решена задача на вычисление значений двух углов Дано определение параллельных прямых на плоскости и в пространстве. Записано условия параллельности на плоскости и в пространстве. Дано определение скрещивающихся прямых. Приведены примеры
5	Решены все задачи на вычисление значений углов. Дано определение параллельных прямых на плоскости и в пространстве. Записано условия параллельности на плоскости и в пространстве. Дано определение скрещивающихся прямых. Приведены примеры

Дидактическая единица: 2.12 использовать понятие функции для описания и анализа зависимостей величин;

Занятие(-я):

9.1.10.Примеры функциональных зависимостей в реальных процессах и явлениях.

9.1.14.Сложная функция (композиция).

9.2.3.Обратные тригонометрические функции $y = \arcsin x$; $y = \arccos x$

9.2.10.Преобразование графиков тригонометрических функций $y = \sin x$, $y = \cos x$.

Задание №1

1. Решить неравенства

$$1) \cos x \geq \frac{\sqrt{2}}{2};$$

$$2) \cos x < \frac{\sqrt{3}}{2};$$

3)

2. **Найти:**

$$1) \cos \alpha, \text{ если } \sin \alpha = \frac{\sqrt{3}}{3} \text{ и } \frac{\pi}{2} < \alpha < \pi;$$

$$2) \operatorname{tg} \alpha, \text{ если } \cos \alpha = -\frac{\sqrt{5}}{3} \text{ и } \pi < \alpha < \frac{3\pi}{2};$$

<i>Оценка</i>	<i>Показатели оценки</i>
3	Решены 2 неравенства из первого задания и одно задание из 2). Даны определения синуса, косинуса, знаки по четвертям для тригонометрических функций

4	Решены 3 неравенства из первого задания и одно задание из 2). Даны определения синуса, косинуса, знаки по четвертям для тригонометрических функций
5	Решены все неравенства . Даны определения синуса, косинуса, определение ограниченной функции Знаки по четвертям для тригонометрических функций

2.17 Текущий контроль (ТК) № 17

Тема занятия: 10.2.8.Выполнение контрольной работы №10 по теме «Многогранники»

Метод и форма контроля: Практическая работа (Опрос)

Вид контроля: письменный

Дидактическая единица: 2.30 изображать основные многогранники и круглые тела;

Занятие(-я):

5.1.21.Выполнение контрольной работы № 5 по теме «Координаты и векторы»

10.1.2.Практическая работа № 21 Развертка многогранников.

10.1.4.Решение задач и упражнений по теме выпуклые многогранники.

10.1.6.Правильная призма.

10.1.8.Нахождение элементов и площади поверхности призмы.

10.1.9.Параллелепипед, куб.

10.1.11.Практическая работа № 22 Решение задач на нахождение площади поверхности параллелепипеда и куба.

10.1.13.Усеченная пирамида.

10.1.16.Практическая работа № 23 : Решение задач на нахождение площади поверхности пирамиды.

10.2.5.Изучение сечения пирамиды.

Задание №1

Решить задачи 1) Основанием прямого параллелепипеда является ромб с диагоналями 10 см и 24 см, а высота параллелепипеда равна 10 см. Найдите большую диагональ параллелепипеда.

- 2) В правильной n -угольной призме сторона основания равна a и высота равна h . Вычислите площади боковой и полной поверхности призмы, если: а) $n = 3, a = 10$ см, $h = 15$ см; б) $n = 4, a = 12$ дм, $h = 8$ дм; в) $n = 6, a = 23$ см, $h = 5$ дм; г) $n = 5, a = 0,4$ м, $h = 10$ см.

Оценка	Показатели оценки
---------------	--------------------------

3	Решена одна задача Дано определение многогранника. Какие многоугольники лежат в основании многогранника? Перечислены все грани вершины, основания куба. Перечислены боковые грани куба $ABCD A_1 B_1 C_1 D_1$, названы верхнее основание, нижнее, боковые ребра Перечислены боковые грани параллелепипеда $ABCD A_1 B_1 C_1 D_1$, названы верхнее основание, нижнее, боковые ребра. Записана формула вычисления длины диагонали параллелепипеда
4	Решены две задача Дано определение многогранника. Какие многоугольники лежат в основании многогранника? Перечислены все грани вершины, основания куба. Перечислены боковые грани куба $ABCD A_1 B_1 C_1 D_1$, названы верхнее основание, нижнее, боковые ребра Перечислены боковые грани параллелепипеда $ABCD A_1 B_1 C_1 D_1$, названы верхнее основание, нижнее, боковые ребра. Записана формула вычисления длины диагонали параллелепипеда
5	Решены все задачи Дано определение многогранника. Какие многоугольники лежат в основании многогранника? Перечислены все грани вершины, основания куба. Перечислены боковые грани куба $ABCD A_1 B_1 C_1 D_1$, названы верхнее основание, нижнее, боковые ребра Перечислены боковые грани параллелепипеда $ABCD A_1 B_1 C_1 D_1$, названы верхнее основание, нижнее, боковые ребра. Записана формула вычисления длины диагонали параллелепипеда

Дидактическая единица: 2.31 выполнять чертежи по условиям задач;

Занятие(-я):

5.1.21.Выполнение контрольной работы № 5 по теме «Координаты и векторы»

10.1.14.Тетраэдр

Задание №1

Выполнение контрольной работы № 5 по теме «Координаты и векторы»
выполнить чертежи по условиям задач;

1 По координатам 4 вершин построить многогранник, найдя координаты еще 4 вершин ; определить вид многогранника:

$A(0; 1; 1) B(1; 0; 1) C(1; 1; 1) D(1; 1; 0)$

2 Даны координаты четырех вершин куба $ABCD A_1 B_1 C_1 D_1$:
 $A(0; 0; 0)$, $B(0; 0; 1)$, $D(0; 1; 0)$ и $A_1(1; 0; 0)$. Найдите координаты остальных вершин куба.

3 Назовите все пары скрещивающихся (т. е. принадлежащих скрещивающимся прямым) ребер тетраэдра $ABCD$. Сколько таких пар ребер имеет тетраэдр?

<i>Оценка</i>	<i>Показатели оценки</i>
3	выполнены чертежи по условиям задач; решена одна задача ано определение скрещивающихся прямых, Дано определение тетраэдра и выполнен чертеж
4	выполнены чертежи по условиям задач; решены две задачи. ано определение скрещивающихся прямых, Дано определение тетраэдра и выполнен чертеж
5	выполнены чертежи по условиям задач; решены все задачи. Дано определение скрещивающихся прямых, Дано определение тетраэдра и выполнен чертеж

Дидактическая единица: 2.34 использовать при решении стереометрических задач планиметрические факты и методы;

Занятие(-я):

10.2.7.Решение задач и упражнений на построение сечений в многогранниках.

Дидактическая единица: 2.29 анализировать в простейших случаях взаимное расположение объектов в пространстве;

Занятие(-я):

10.2.6.Решение задач на построение сечений в пирамиде.

Дидактическая единица: 2.26 распознавать на чертежах и моделях пространственные формы;

Занятие(-я):

10.1.1.Понятие многогранников. Вершины, ребра, грани многогранника.

10.1.3.Выпуклые многогранники.

10.1.5.Призма прямая и наклонная.

10.1.12.Пирамида. Правильная пирамида.

10.1.15.Площадь поверхности пирамиды.

Задание №1

Решить задачи

1 Понятие многогранников. Вершины, ребра, грани многогранника.

Назвать сколько граней, вершин, оснований имеет куб. Перечислите боковые грани куба $ABCD A_1 B_1 C_1 D_1$, назовите верхнее основание, нижнее, боковые ребра

2. Назвать сколько граней, вершин, оснований имеет параллелепипед. Перечислите боковые параллелепипеда куба $ABCD A_1 B_1 C_1 D_1$, назовите верхнее основание,

нижнее, боковые ребра

3 Назвать сколько граней, вершин, оснований имеет пирамида. Перечислите боковые грани пирамиды $SABCD$, назовите основание, боковые ребра

<i>Оценка</i>	<i>Показатели оценки</i>
3	Решена одна задача Дано определение многогранника. Какие многоугольники лежат в основании многогранника? Перечислены все грани вершины, основания куба. Перечислены боковые грани куба $ABCD A_1 B_1 C_1 D_1$, назовны верхнее основание, нижнее, боковые ребра
4	Решены две задачи Дано определение многогранника. Какие многоугольники лежат в основании многогранника? Перечислены все грани вершины, основания куба. Перечислены боковые грани куба $ABCD A_1 B_1 C_1 D_1$, назовны верхнее основание, нижнее, боковые ребра
5	Решены все задачи Дано определение многогранника. Какие многоугольники лежат в основании многогранника? Перечислены все грани вершины, основания куба. Перечислены боковые грани куба $ABCD A_1 B_1 C_1 D_1$, назовны верхнее основание, нижнее, боковые ребра

2.18 Текущий контроль (ТК) № 18

Тема занятия: 11.1.7.Решение задач по теме касательная плоскость сферы

Метод и форма контроля: Письменный опрос (Опрос)

Вид контроля: письменный

Дидактическая единица: 2.27 соотносить трехмерные объекты с их описаниями, изображениями;

Занятие(-я):

9.2.14.Выполнение контрольной работы № 9 по теме "Свойства и графики функций".

Задание №1

Решить задачи 1) Дан куб $ABCD A_1 B_1 C_1 D_1$. Найдите следующие двугранные углы:
а) $ABB_1 C$; б) $ADD_1 B$; в) $A_1 B B_1 K$, где K — середина ребра $A_1 D_1$.

Найдите координаты точек, в которые переходят точки $A (0; 1; 2)$, $B (3; -1; 4)$, $C (1; 0; -2)$ при: а) центральной симметрии относительно начала координат; б) осевой симметрии относительно координатных осей; в) зеркальной симметрии относительно координатных плоскостей.

2)

<i>Оценка</i>	<i>Показатели оценки</i>
3	Выполнены задания на тему: соотнести трехмерные объекты с их описаниями, изображениями; Решена одна задача
4	Выполнены задания на тему: соотнести трехмерные объекты с их описаниями, изображениями; Решены две задачи
5	Выполнены задания на тему: соотнести трехмерные объекты с их описаниями, изображениями; Решены все задачи

Дидактическая единица: 2.32 строить простейшие сечения куба, призмы, пирамиды;

Занятие(-я):

5.1.21.Выполнение контрольной работы № 5 по теме «Координаты и векторы»

10.1.10.Площадь поверхности параллелепипеда и куба.

10.2.1.Симметрии в кубе, в параллелепипеде.

10.2.3.Сечение куба, призмы.

10.2.4.Построение сечений в кубе, в призме

10.2.5.Изучение сечения пирамиды.

10.2.8.Выполнение контрольной работы №10 по теме «Многогранники»

Задание №1

Построить простейшие сечения куба, призмы, пирамиды;

1 **Основанием прямой призмы является прямоугольный треугольник. Через середину гипотенузы перпендикулярно к ней проведена плоскость. Найдите площадь сечения, если катеты равны 20 см и 21 см, а боковое ребро равно 42 см.**

2 [Задача по теме «Призма». В правильной треугольной призме \$ABCA_1B_1C_1\$ проведено сечение через вершину \$C_1\$ и ребро \$AB\$. Найдите периметр сечения, если сторона основания равна 24 см, а боковое ребро — 10 см.](#)

3 Постройте сечение куба плоскостью, проходящей через три точки K , L , M , лежащие на ребрах AD , $A'B'$ и $B'C'$ соответственно.

ЗАПИСАТЬ АЛГОРИТМ ПОСТРОЕНИЯ метода следов при построении сечения тетраэдра плоскостью, проходящей через 3 точки.

<i>Оценка</i>	<i>Показатели оценки</i>
3	Решена одна задача ЗАПИСАН АЛГОРИТМ ПОСТРОЕНИЯ сечения тетраэдра плоскостью, проходящей через 3 заданные точки.

4	Решены две задачи и ЗАПИСАН АЛГОРИТМ ПОСТРОЕНИЯ сечения тетраэдра плоскостью, проходящей через 3 заданные точки.
5	Решены все задачи и ЗАПИСАН АЛГОРИТМ ПОСТРОЕНИЯ метода следов при построении сечения тетраэдра плоскостью, проходящей через 3 точки.

Дидактическая единица: 2.38 вычисления объемов и площадей поверхностей пространственных тел при решении практических задач, используя при необходимости справочники и вычислительные устройства.

Занятие(-я):

5.1.4. Уравнения сферы, плоскости и прямой.

10.2.6. Решение задач на построение сечений в пирамиде.

11.1.5. Шар и сфера, их сечения.

Задание №1

Решить задачу на вычисление объемов и площадей поверхностей пространственных тел

- 1 **Свинцовая труба (плотность свинца $11,4 \text{ г/см}^3$) с толщиной стенок 4 мм имеет внутренний диаметр 13 мм. Какова масса трубы, если ее длина равна 25 м?**
- 2 **Какое количество нефти (в тоннах) вмещает цилиндрическая цистерна диаметром 18 м и высотой 7 м, если плотность нефти равна $0,85 \text{ г/см}^3$?**

<i>Оценка</i>	<i>Показатели оценки</i>
3	Решена одна задача и дано определение цилиндра, полной и боковой поверхности
4	Решены две задачи и дано определение цилиндра, полной и боковой поверхности
5	Решены все задачи и дано определение цилиндра, полной и боковой поверхности

2.19 Текущий контроль (ТК) № 19

Тема занятия: 12.1.6. Практическая работа № 27 : Решение задач на нахождение объема пирамиды.

Метод и форма контроля: Практическая работа (Опрос)

Вид контроля: письменный

Дидактическая единица: 2.36 использовать приобретенные знания и умения в практической деятельности и повседневной жизни:

Занятие(-я):

12.1.4. Формулы объема куба, прямоугольного параллелепипеда.

Задание №1

Решить задачи

1. Из вершины квадрата ABCD со стороной 6 см к его плоскости проведен перпендикуляр BK. Найдите объем пирамиды ABCDK, если AK=10 см.
- 2) Два ребра прямоугольного параллелепипеда, выходящие из одной вершины, равны 7 и 3. Объем параллелепипеда равен 63. Найдите третье ребро параллелепипеда, выходящее из той же вершины.
- 3 Диаметр Луны составляет (приблизительно) четвертую часть диаметра Земли. Сравните объемы Луны и Земли, считая их шарами.

- 4 Сколько кубометров земли потребуется для устройства клумбы, имеющей форму шарового сегмента с радиусом основания 5 м и высотой 60 см?

- 5 В цилиндрическую мензурку диаметром 2,5 см, наполненную водой до некоторого уровня, опускают 4 равных металлических шарика диаметром 1 см. На сколько изменится уровень воды в мензурке?

<i>Оценка</i>	<i>Показатели оценки</i>
3	Решены две задачи. Дано определение прямоугольного параллелепипеда., перечислены все боковые грани, ребра, вершины, записаны формулы боковой и полной поверхности, формула объема Дано определение куба., перечислены все боковые грани, ребра, вершины, записаны формулы боковой и полной поверхности куба, формула объема куба

4	<p>Решены три задачи. Дано определение прямоугольного параллелепипеда., перечислены все боковые грани, ребра, вершины, записаны формулы боковой и полной поверхности , формула объема Дано определение куба., перечислены все боковые грани, ребра, вершины, записаны формулы боковой и полной поверхности куба , формула объема куба Даны определения цилиндра, шара, его поверхности и объема</p>
5	<p>Решены все задачи. Дано определение прямоугольного параллелепипеда., перечислены все боковые грани, ребра, вершины, записаны формулы боковой и полной поверхности , формула объема Дано определение куба., перечислены все боковые грани, ребра, вершины, записаны формулы боковой и полной поверхности куба , формула объема куба Даны определения цилиндра, шара, его поверхности и объема</p>

Дидактическая единица: 2.25 для построения и исследования простейших математических моделей.

Занятие(-я):

11.1.3. Усеченный конус.

12.1.4. Формулы объема куба, прямоугольного параллелепипеда.

Задание №1

Решить задачи

1. Два ребра прямоугольного параллелепипеда, выходящие из одной вершины, равны 7 и 3. Объем параллелепипеда равен 63. Найдите третье ребро параллелепипеда, выходящее из той же вершины.

2. Кирпич имеет форму прямоугольного параллелепипеда с измерениями 25 см, 12 см. и 6,5 см. Найдите массу кирпича, если плотность 1,8 г/см³.

3. Измерения прямоугольного параллелепипеда равны 8см, 12 см и 18 см. Найдите ребро куба, если его объем равен объему параллелепипеда

4. Измерения прямоугольного параллелепипеда равны 18см, 10 см и 20 см. Найдите ребро куба, если его объем равен объему параллелепипеда

Оценка	Показатели оценки

3	<p>Решены две задачи</p> <p>Дано определение прямоугольного параллелепипеда., перечислены все боковые грани, ребра, вершины, записаны формулы боковой и полной поверхности , формула объема</p> <p>Дано определение куба., перечислены все боковые грани, ребра, вершины, записаны формулы боковой и полной поверхности куба , формула объема куба</p>
4	<p>Решены три задачи.</p> <p>Дано определение прямоугольного параллелепипеда., перечислены все боковые грани, ребра, вершины, записаны формулы боковой и полной поверхности , формула объема</p> <p>Дано определение куба., перечислены все боковые грани, ребра, вершины, записаны формулы боковой и полной поверхности куба , формула объема куба</p>
5	<p>Решены все задачи.</p> <p>Дано определение прямоугольного параллелепипеда., перечислены все боковые грани, ребра, вершины, записаны формулы боковой и полной поверхности , формула объема</p> <p>Дано определение куба., перечислены все боковые грани, ребра, вершины, записаны формулы боковой и полной поверхности куба , формула объема куба</p>

Дидактическая единица: 2.24 использовать приобретенные знания и умения в практической деятельности и повседневной жизни:

Занятие(-я):

11.1.3. Усеченный конус.

12.1.4. Формулы объема куба, прямоугольного параллелепипеда.

Задание №1

Решить задачу

1. Свинцовая труба с толщиной стенок 4 мм. имеет внутренний диаметр 13 мм (плотность свинца 11,4 г/см³). Какова масса трубы длиной 25 м?

2. Алюминивый провод диаметром 4 мм имеет массу 6,8 кг. Найдите длину провода (плотность алюминия - 2,6 г/см³)

3. Конический бак имеет глубину 3 м, а его круглый верх имеет радиус - 1,5 м. Сколько литров жидкости вмещает бак?

4. Два ребра прямоугольного параллелепипеда, выходящие из одной вершины, равны 7 и 3. Объем параллелепипеда равен 63. Найдите третье ребро параллелепипеда, выходящее из той же вершины.

5. Три ребра прямоугольного параллелепипеда, выходящие из одной вершины, равны 1, 0,5 и 16. Найдите ребро равновеликого ему куба.

<i>Оценка</i>	<i>Показатели оценки</i>
3	Решены три задачи Дано определение прямоугольного параллелепипеда., перечислены все боковые грани, ребра, вершины, записаны формулы боковой и полной поверхности , формула объема Дано определение куба., перечислены все боковые грани, ребра, вершины, записаны формулы боковой и полной поверхности куба , формула объема куба
4	Решены четыре задачи. Дано определение прямоугольного параллелепипеда., перечислены все боковые грани, ребра, вершины, записаны формулы боковой и полной поверхности , формула объема Дано определение куба., перечислены все боковые грани, ребра, вершины, записаны формулы боковой и полной поверхности куба , формула объема куба
5	Решены все задачи. Дано определение прямоугольного параллелепипеда., перечислены все боковые грани, ребра, вершины, записаны формулы боковой и полной поверхности , формула объема Дано определение куба., перечислены все боковые грани, ребра, вершины, записаны формулы боковой и полной поверхности куба , формула объема куба

Дидактическая единица: 2.38 вычисления объемов и площадей поверхностей пространственных тел при решении практических задач, используя при необходимости справочники и вычислительные устройства.

Занятие(-я):

11.2.4.Решение задач и упражнений на нахождение площади поверхности сферы.

12.1.1.Объем и его измерение. Интегральная формула объема.

12.1.2.Формулы объема призмы.

12.1.3.Практическая работа :№ 26 Решение задач на нахождение объема призмы.

Задание №1

Решить задачи

1 Кирпич имеет форму прямоугольного параллелепипеда с измерениями 25 см, 12 см. и 6,5 см. Найдите массу кирпича, если плотность 1,8 г/см³.

2. Измерения прямоугольного параллелепипеда равны 8см, 12 см и 18 см. Найдите ребро куба, если его объем равен объему параллелепипеда

3. Измерения прямоугольного параллелепипеда равны 18см, 10 см и 20 см. Найдите

ребро куба, если его объем равен объему параллелепипеда

4. Основание пирамиды - прямоугольник со сторонами 9 м и 12 м; все боковые ребра равны 12,5 м. Найдите объем пирамиды

5. Основание пирамиды - прямоугольник со сторонами 9 м и 12 м; все боковые ребра равны 12,5 м. Найдите объем пирамиды

<i>Оценка</i>	<i>Показатели оценки</i>
3	Решены три задачи. Дано определение прямоугольного параллелепипеда., перечислены все боковые грани, ребра, вершины, записаны формулы боковой и полной поверхности, формула объема Дано определение куба., перечислены все боковые грани, ребра, вершины, записаны формулы боковой и полной поверхности куба, формула объема куба Даны определения цилиндра, шара, его поверхности и объема
4	Решены четыре задачи. Дано определение прямоугольного параллелепипеда., перечислены все боковые грани, ребра, вершины, записаны формулы боковой и полной поверхности, формула объема Дано определение куба., перечислены все боковые грани, ребра, вершины, записаны формулы боковой и полной поверхности куба, формула объема куба Даны определения цилиндра, шара, его поверхности и объема
5	Решены все задачи. Дано определение прямоугольного параллелепипеда., перечислены все боковые грани, ребра, вершины, записаны формулы боковой и полной поверхности, формула объема Дано определение куба., перечислены все боковые грани, ребра, вершины, записаны формулы боковой и полной поверхности куба, формула объема куба Даны определения цилиндра, шара, его поверхности и объема

Дидактическая единица: 2.37 для исследования (моделирования) несложных практических ситуаций на основе изученных формул и свойств фигур;

Занятие(-я):

12.1.4. Формулы объема куба, прямоугольного параллелепипеда.

Задание №1

Решить задачи

1 Кирпич имеет форму прямоугольного параллелепипеда с измерениями 25 см, 12 см. и 6,5 см. Найдите массу кирпича, если плотность 1,8 г/см³.

2. Измерения прямоугольного параллелепипеда равны 8 см, 12 см и 18 см. Найдите ребро куба, если его объем равен объему параллелепипеда
3. Измерения прямоугольного параллелепипеда равны 18 см, 10 см и 20 см. Найдите ребро куба, если его объем равен объему параллелепипеда
4. Два ребра прямоугольного параллелепипеда, выходящие из одной вершины, равны 2 и 6. Объем параллелепипеда равен 48. Найдите третье ребро параллелепипеда, выходящее из той же вершины.
5. Три ребра прямоугольного параллелепипеда, выходящие из одной вершины, равны 1, 0,5 и 16. Найдите ребро равновеликого ему куба. •

Оценка	Показатели оценки
3	<p>Решены три задачи .</p> <p>Дано определение прямоугольного параллелепипеда., перечислены все боковые грани, ребра, вершины, записаны формулы боковой и полной поверхности , формула объема</p> <p>Дано определение куба., перечислены все боковые грани, ребра, вершины, записаны формулы боковой и полной поверхности куба , формула объема куба</p> <p>Даны определения цилиндра, шара, его поверхности и объема</p>
4	<p>Решены четыре задачи.</p> <p>Дано определение прямоугольного параллелепипеда., перечислены все боковые грани, ребра, вершины, записаны формулы боковой и полной поверхности , формула объема</p> <p>Дано определение куба., перечислены все боковые грани, ребра, вершины, записаны формулы боковой и полной поверхности куба , формула объема куба</p> <p>Даны определения цилиндра, шара, его поверхности и объема</p>
5	<p>Решены все задачи.</p> <p>Дано определение прямоугольного параллелепипеда., перечислены все боковые грани, ребра, вершины, записаны формулы боковой и полной поверхности , формула объема</p> <p>Дано определение куба., перечислены все боковые грани, ребра, вершины, записаны формулы боковой и полной поверхности куба , формула объема куба</p> <p>Даны определения цилиндра, шара, его поверхности и объема</p>

Задание №2

Решить задачи

- 1 Кирпич размером 25 X 12 X 6,5 см имеет массу 3,51 кг. Найдите его плотность
2. Требуется установить резервуар для воды емкостью 10 м³ на прямоугольной площадке размером 2,5 X 1,75 м, служащей для него дном. Найдите высоту резервуара.
3. Боковые ребра наклонной треугольной призмы равны 15 м, а расстояния между содержащими их параллельными прямыми 26 м, 25 м и 17 м. Найдите объем призмы.
4. Три ребра прямоугольного параллелепипеда, выходящие из одной вершины, равны 1, 6 и 36. Найдите ребро равновеликого ему куба.
5. Два ребра прямоугольного параллелепипеда, выходящие из одной вершины, равны 7 и 3. Объем параллелепипеда равен 63. Найдите третье ребро параллелепипеда, выходящее из той же вершины

<i>Оценка</i>	<i>Показатели оценки</i>
3	Решены три задачи. Дано определение прямоугольного параллелепипеда., перечислены все боковые грани, ребра, вершины, записаны формулы боковой и полной поверхности , формула объема Дано определение куба., перечислены все боковые грани, ребра, вершины, записаны формулы боковой и полной поверхности куба , формула объема куба Даны определения цилиндра, шара, его поверхности и объема
4	Решены четыре задачи. Дано определение прямоугольного параллелепипеда., перечислены все боковые грани, ребра, вершины, записаны формулы боковой и полной поверхности , формула объема Дано определение куба., перечислены все боковые грани, ребра, вершины, записаны формулы боковой и полной поверхности куба , формула объема куба Даны определения цилиндра, шара, его поверхности и объема
5	Решены все задачи. Дано определение прямоугольного параллелепипеда., перечислены все боковые грани, ребра, вершины, записаны формулы боковой и полной поверхности , формула объема Дано определение куба., перечислены все боковые грани, ребра, вершины, записаны формулы боковой и полной поверхности куба , формула объема куба Даны определения цилиндра, шара, его поверхности и объема

Тема занятия: 12.2.8.Выполнение контрольной работы № 12 по теме "Измерения в геометрии".

Метод и форма контроля: Домашняя работа (Опрос)

Вид контроля:

Дидактическая единица: 1.3 значение практики и вопросов, возникающих в самой математике для формирования и развития математической науки;

Занятие(-я):

10.1.4.Решение задач и упражнений по теме выпуклые многогранники.

12.2.4.Практическая работа № 28: Формулы объема шара и площади сферы.

Дидактическая единица: 2.34 использовать при решении стереометрических задач планиметрические факты и методы;

Занятие(-я):

11.1.3.Усеченный конус.

Дидактическая единица: 2.17 вычислять в простейших случаях площади и объемы с использованием определенного интеграла;

Занятие(-я):

10.2.6.Решение задач на построение сечений в пирамиде.

12.1.5.Формулы объема пирамиды.

2.21 Текущий контроль (ТК) № 21

Тема занятия: 13.2.4.Практическая работа № 29 : Решение примеров на нахождение производной с помощью таблицы.

Метод и форма контроля: Письменный опрос (Опрос)

Вид контроля: письменный

Дидактическая единица: 2.10 определять основные свойства числовых функций, иллюстрировать их на графиках;

Занятие(-я):

13.1.2.Решение заданий по теме способы задания и свойства числовых последовательностей.

Дидактическая единица: 2.14 находить производные элементарных функций;

Занятие(-я):

13.1.3.Предел последовательности.

13.1.6.Решение заданий по теме непрерывная функция.

13.2.1.Производная, её физический смысл.

13.2.2.Решений задач на применение физического смысла производной.

Дидактическая единица: 2.35 проводить доказательные рассуждения в ходе решения задач;

Занятие(-я):

8.5.1.Свойства и график функций, $y=\sin x$; $y=\cos x$

13.2.3.Таблица производных.

2.22 Текущий контроль (ТК) № 22

Тема занятия: 13.3.4.Решение заданий на построение графиков функций с

применением производной.

Метод и форма контроля: Домашняя работа (Опрос)

Вид контроля: письменный

Дидактическая единица: 2.11 строить графики изученных функций, иллюстрировать по графику свойства элементарных функций;

Занятие(-я):

9.2.9. Практическая работа № 20: :Решение заданий на преобразование графиков.

9.2.11. Преобразование графиков тригонометрических функций $y=\operatorname{tg}x$, $y=\operatorname{ctg}x$.

13.2.15. Решение задач на нахождение уравнений касательных.

Дидактическая единица: 2.15 использовать производную для изучения свойств функций и построения графиков;

Занятие(-я):

13.2.3. Таблица производных.

13.2.5. Производная суммы, разности, произведения, частного.

13.2.8. Решение примеров на нахождение производной сложной функции.

13.2.11. Производная тригонометрических функций

13.2.14. Уравнение касательной.

13.3.1. Применение производной к исследованию функций.

Дидактическая единица: 2.12 использовать понятие функции для описания и анализа зависимостей величин;

Занятие(-я):

13.1.4. Суммирование последовательностей. Геометрическая прогрессия и ее сумма.

13.1.5. Понятие о непрерывности функции.

13.3.2. Исследование функций с помощью производной, построение графиков с применением производной.

Дидактическая единица: 2.37 для исследования (моделирования) несложных практических ситуаций на основе изученных формул и свойств фигур;

Занятие(-я):

13.2.7. Производная сложной функции.

13.3.2. Исследование функций с помощью производной, построение графиков с применением производной.

Задание №1

Дать определения возрастающей функции, определение убывающей функции. определение экстремума и Решить задачи . Объяснить понятие " монотонности функции".

¹ Найти значения x , при которых график функции $y = 3x - 1$ расположен:

1) выше оси Ox ; 2) ниже оси Ox .

Доказать, что функция $y = 2x - 3$ возрастает.

Доказать, что функция $y = -\sqrt{3}x - 3$ убывает.

3 Выполнить построение графиков с применением производной. 1) $y = x^2 - 4x + 10$;

2) $y = x^2 + 12x - 7$

<i>Оценка</i>	<i>Показатели оценки</i>
3	Даны определения возрастающей функции, определение убывающей функции. определение экстремума и Решены две задачи Использованы признаки монотонности функции.
4	Даны определения возрастающей функции, определение убывающей функции. определение экстремума и Решены три задачи Использованы признаки монотонности функции. Объяснено Понятие монотонности функции.
5	Даны определения возрастающей функции, определение убывающей функции. определение экстремума и Решены все задачи Использованы признаки монотонности функции. Объяснено Понятие монотонности функции.

2.23 Текущий контроль (ТК) № 23

Тема занятия: 13.4.3.Выполнение контрольной работы №13 по теме «Вторая производная».

Метод и форма контроля: Практическая работа (Опрос)

Вид контроля: письменный

Дидактическая единица: 2.16 применять производную для проведения приближенных вычислений, решать задачи прикладного характера на нахождение наибольшего и наименьшего значения;

Занятие(-я):

13.4.2.Решение задач на нахождение второй производной, её геометрического и физического смысла.

Задание №1

Решить задачи

Найти наибольшее и наименьшее значения функции:

1) $f(x) = x^4 - 8x^2 + 5$ на отрезке $[-3; 2]$;

2) $f(x) = x + \frac{1}{x}$ на отрезке $[-2; -0,5]$;

3) $f(x) = \sin x + \cos x$ на отрезке $\left[\pi; \frac{3\pi}{2} \right]$.

<i>Оценка</i>	<i>Показатели оценки</i>
3	Решена одна задача. Дано определение наибольшего значения функции, наименьшего значения; дано объяснение может ли максимальное значение быть меньше наименьшего значения (показать на чертежах); (Ответы объяснить или показать на чертежах)
4	Решены две задачи. Дано определение наибольшего значения функции, наименьшего значения; дано объяснение может ли максимальное значение быть меньше наименьшего значения (показать на чертежах); (Ответы объяснить или показать на чертежах)
5	Решены все задачи. Дано определение наибольшего значения функции, наименьшего значения; дано объяснение может ли максимальное значение быть меньше наименьшего значения (показать на чертежах); может ли минимальное значение быть больше максимума? (Ответы объяснить или показать на чертежах)

Дидактическая единица: 2.19 решения прикладных задач, в том числе социально-экономических и физических, на наибольшие и наименьшие значения, на нахождение скорости и ускорения.

Занятие(-я):

13.3.4.Решение заданий на построение графиков функций с применением производной.

13.4.1.Нахождение второй производной, её геометрический и физический смысл.

Задание №1

Решить задачи

1

Открытый кузов грузового автомобиля имеет вид прямоугольного параллелепипеда с площадью поверхности $2S$. Каковы должны быть длина и ширина кузова, чтобы его объём был наибольшим, а отношение длины к ширине равнялось $\frac{5}{2}$?

- 2 Сумма катетов прямоугольного треугольника равна 40. Какую длину должны иметь катеты, чтобы площадь треугольника была наибольшей?
3. Определите экономически выгодную упаковку. Сколько завод будет экономить картона в день, если будет выпускать 3000 упаковок для сока.
- а) Определение площади поверхности упаковки, имеющей форму прямоугольного параллелепипеда (вместимость – 0,2 литра), если длина равна 5 см, ширина 3,5 см и высота равна 12 см.
- б) Определение площади поверхности упаковки, имеющей форму правильного тетраэдра (вместимость – 0,2 литра), если сторона грани равна 12 см

<i>Оценка</i>	<i>Показатели оценки</i>
3	РЕШЕНА одна ЗАДАЧА. Дано определение наибольшего и наименьшего значений.
4	РЕШЕНЫ две ЗАДАЧИ. Даны определение наибольшего и наименьшего значений. Записан алгоритм нахождения наибольшего (наименьшего) значения
5	РЕШЕНЫ все ЗАДАЧИ. Даны определение наибольшего и наименьшего значений. Записан алгоритм нахождения наибольшего (наименьшего) значения

Дидактическая единица: 2.18 использовать приобретенные знания и умения в практической деятельности и повседневной жизни для:

Занятие(-я):

5.1.10.Решение задач и упражнений по теме «Векторы».

8.6.6.Простейшие тригонометрические неравенства.

9.2.13.Решение заданий на преобразование графиков обратных тригонометрических функций.

11.2.2.Практическая работа № 25: Решение задач и упражнений на нахождение

площадей поверхностей цилиндра и конуса.

Задание №1

Решить задачи, используя теоретический материал (определения, формулы)

1 Какое количество нефти (в тоннах) вмещает цилиндрическая цистерна диаметром 18 м. и высотой 7 м.(плотность нефти 0,85 г/см. 3)

2 В цилиндр вписана правильная треугольная призма. найти отношение объемов призмы и цилиндра

3. В цилиндр вписана правильная четырехугольная призма. найти отношение объемов призмы и цилиндра

4. Радиусы двух шаров равны 6, 8. Найдите радиус шара, площадь поверхности которого равна сумме площадей их поверхностей

5. Найти полную поверхность и объем конуса, если площадь основания конуса равна 144 п, высота конуса равна 24.

<i>Оценка</i>	<i>Показатели оценки</i>
3	Решены три задания. Записаны формулы полной поверхности цилиндра, объема цилиндра
4	Решены четыре задания. Записаны формулы полной поверхности цилиндра и конуса , объема цилиндра и конуса
5	Решены все задания. Даны определение образующей конуса, образующей цилиндра. Дано объяснение : При каком условии высота цилиндра равна образующей цилиндра Записаны формулы полной поверхности цилиндра и конуса , объема цилиндра и конуса

2.24 Текущий контроль (ТК) № 24

Тема занятия: 13.5.6. Применение определенного интеграла для нахождения площади криволинейной трапеции.

Метод и форма контроля: Письменный опрос (Опрос)

Вид контроля: письменный

Дидактическая единица: 2.17 вычислять в простейших случаях площади и объемы с использованием определенного интеграла;

Занятие(-я):

13.5.1. Первообразная и интеграл.

13.5.2. Непосредственное интегрирование.

13.5.4. Определенный интеграл. Формула Ньютона-Лейбница.

13.5.5. Решение заданий на нахождение определенного интеграла.

Задание №1

вычислить площади с использованием определенного интеграла; Формулы Ньютона-Лейбница.

Вычислить площадь криволинейной трапеции. Записать формулу вычисления площади плоской фигуры. Дать определение ее

1) $a = 2, b = 4, f(x) = x^3;$

2) $a = 3, b = 4, f(x) = x^2;$

3) $a = -2, b = 1, f(x) = x^2 + 1;$

4) $a = -1, b = 3, f(x) = x^3 + 1$

5) $a = 0, b = 4, f(x) = x^4.$

<i>Оценка</i>	<i>Показатели оценки</i>
3	Решены три задачи. Дано определение криволинейной трапеции. Записана Формулу Ньютона-Лейбница.. Объяснено вычисление площади плоской фигуры(записана формула для вычисления площади плоской фигуры)
4	Решены четыре задачи. Дано определение криволинейной трапеции. Записана Формулу Ньютона-Лейбница.. Объяснено вычисление площади плоской фигуры(записана формула для вычисления площади плоской фигуры)
5	Решены все задачи. Дано определение криволинейной трапеции. Записана Формулу Ньютона-Лейбница.. Объяснено вычисление площади плоской фигуры(записана формула для вычисления площади плоской фигуры)

Дидактическая единица: 2.37 для исследования (моделирования) несложных практических ситуаций на основе изученных формул и свойств фигур;

Занятие(-я):

13.3.4.Решение заданий на построение графиков функций с применением производной.

Задание №1

Исследовать на экстремум одну функции. Дать определение экстремума. Записать необходимое условие существования экстремума, достаточное условие существования экстремума. Привести пример: необходимое условие выполняется , а функция не имеет экстремума

1) Исследовать на экстремум и построить график функции $y = x^2 - 6x + 18.$

2) Исследовать на экстремум и построить график функции $y = -x^2 - 6x - 10.$

3) Исследовать на экстремум и построить график функции $y = \frac{1}{3}x^3 - 4x + 10$.

<i>Оценка</i>	<i>Показатели оценки</i>
3	Решено одно задание на исследование и построение графика функции. Дано определение экстремума. Записаны необходимое условие существования экстремума, достаточное условие существования экстремума. Приведен пример: необходимое условие выполняется, а функция не имеет экстремума
4	Решены два задания на исследование и построение графика функции. Дано определение экстремума. Записаны необходимое условие существования экстремума, достаточное условие существования экстремума. Приведен пример: необходимое условие выполняется, а функция не имеет экстремума
5	Решены все задания на исследование и построение графика функции. Дано определение экстремума. Записаны необходимое условие существования экстремума, достаточное условие существования экстремума. Приведен пример: необходимое условие выполняется, а функция не имеет экстремума

2.25 Текущий контроль (ТК) № 25

Тема занятия: 13.5.13.Итоговое занятие

Метод и форма контроля: Практическая работа (Опрос)

Вид контроля: письменный

Дидактическая единица: 2.5 пользоваться приближенной оценкой при практических расчетах;

Занятие(-я):

13.5.10.Применение математических методов для решения содержательных задач из различных областей науки и практики.

Задание №1

Решить задачи

1. Рабочий оштукатуривает ручную колонну улучшенной штукатуркой. Сколько он заработает, если колонна имеет высоту 5,5 м., радиус 0,5 м., соблюдая норму расценки 46,6 коп на 1 кв.м.?

2. **Определите** необходимое по норме время и расценку для облицовки глазурированной плиткой 150*150 мм.откосов оконного проема

размером 4*2 м., если ширина откоса 30 см.

3. **Определите** необходимое по норме время и расценку для облицовки глазурированной плиткой 250*250 мм. откосов оконного проема размером 4*2 м., если ширина откоса 20 см.

Кирпич имеет форму прямоугольного параллелепипеда с измерениями 25 см, 12 см и 6,5 см. Плотность кирпича равна 1,8 г/см³. Найдите его массу.

4.

<i>Оценка</i>	<i>Показатели оценки</i>
3	Решены две задачи. Дано определение полной поверхности многогранника; поверхности тел вращения объяснено решение задачи (что собой представляет колонна, как находится поверхность колонны, как рассчитывается стоимость работы)
4	Решены три задачи. Дано определение полной поверхности многогранника; поверхности тел вращения; объяснено решение задачи (что собой представляет колонна, как находится поверхность колонны, как рассчитывается стоимость работы)
5	Решены все задачи. Дано определение полной поверхности многогранника; поверхности тел вращения; объяснено решение задачи (что собой представляет колонна, как находится поверхность колонны, как рассчитывается стоимость работы)

Задание №2

Применение математических методов для решения задач

Найти площадь криволинейной трапеции

1) $y = 4x - x^2$, $y = 5$, $x = 0$, $x = 3$;

2) $y = x^2 - 2x + 8$, $y = 6$, $x = -1$, $x = 3$;

Найти площадь фигуры, ограниченной параболой $y = 0,5x^2 - 2x + 2$ и касательными к ней, проведенными через точки $A \left(1; \frac{1}{2} \right)$ и $B (4; 2)$.

3)

Сигнал с корабля можно различить в море на расстоянии 1 мили. Корабль А идёт на юг, делая 3 мили в час, и в настоящее время находится в 5 милях к западу от корабля В, который идёт на запад со скоростью 4 мили в час. Будут ли корабли на расстоянии, достаточном для приёма сигнала?

4)

<i>Оценка</i>	<i>Показатели оценки</i>
3	Решено 1 задание. Дано определение криволинейной трапеции; объяснено решение задачи
4	Решено 1 и составлено уравнение для 2 задания. Дано определение криволинейной трапеции; объяснено вычисление объема тел вращения; объяснено решение задачи
5	Решены три задания. Дано определение криволинейной трапеции; объяснено вычисление объема тел вращения; объяснено решение задачи

Дидактическая единица: 2.23 составлять и решать уравнения и неравенства, связывающие неизвестные величины в текстовых (в том числе прикладных) задачах.

Занятие(-я):

13.5.11. Применение математических методов для решения содержательных задач из различных областей науки и практики.

Задание №1

1. Сигнал с корабля можно различить в море на расстоянии 1 мили. Корабль А идёт на юг, делая 3 мили в час, и в настоящее время находится в 5 милях к западу от корабля В, который идёт на запад со скоростью 4 мили в час. Будут ли корабли на расстоянии, достаточном для приёма сигнала?
2. Пуля вылетает из пистолета вверх со скоростью 360 м/с. Найти скорость пули в момент $t = 10$ с и определить, сколько времени пуля поднимается вверх. Уравнение движения пули $h = v_0 t - 4,9t^2$.

<i>Оценка</i>	<i>Показатели оценки</i>
3	Решена одна задача. Есть объяснение или определение Механического смысла первой производной (или производной первого порядка)
4	Решена одна задача. Есть объяснение или определение Механического смысла первой производной (или производной первого порядка) ; механического смысла второй производной (производной 2 порядка)
5	Решены все задачи. Есть объяснение или определение Механического смысла первой производной (или производной первого порядка) ; механического смысла второй производной (производной 2 порядка)

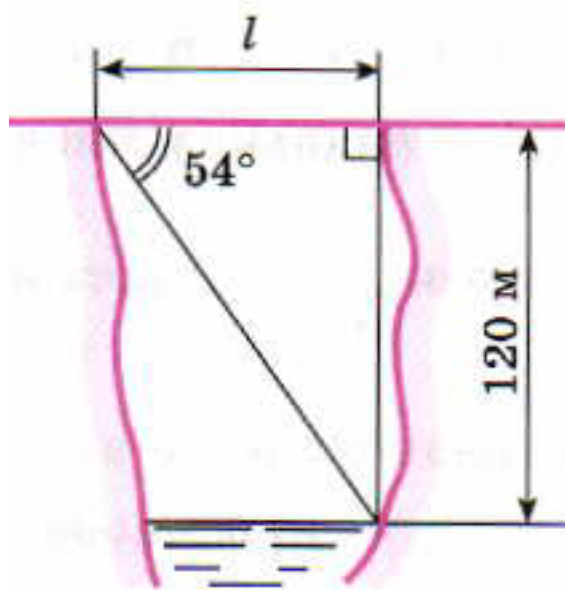
Дидактическая единица: 2.7 использовать приобретенные знания и умения в практической деятельности и повседневной жизни:

Занятие(-я):

13.5.11. Применение математических методов для решения содержательных задач из различных областей науки и практики.

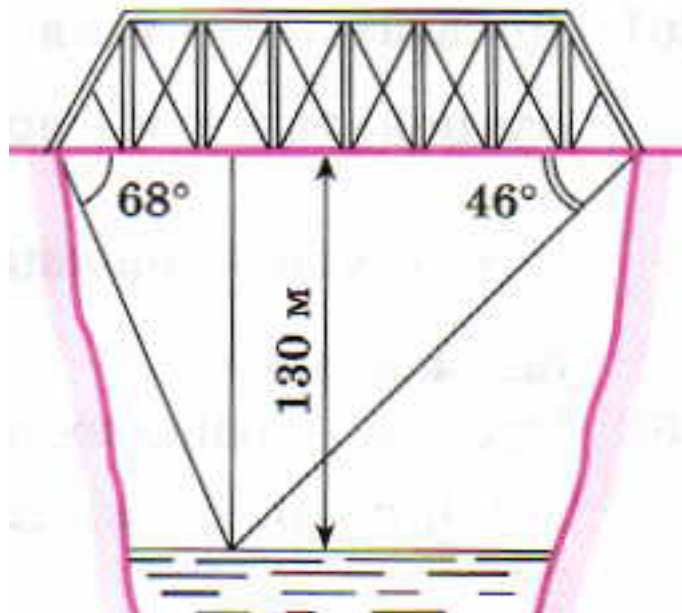
Задание №1

1. Вычислить ширину ущелья



2

Вычислить длину моста



Можно ли из куска проволоки длиной 66 см изготовить каркасную модель правильной четырехугольной пирамиды со стороной основания, равной 10 см?

3. —

<i>Оценка</i>	<i>Показатели оценки</i>
3	Решена одна задача. Приведен пример содержательных задач из различных областей науки и практики..
4	Решены две задачи. Приведен пример содержательных задач из различных областей науки и практики.показано применение математики на практике
5	Решены все задачи. Приведен пример содержательных задач из различных областей науки и практики.показано применение математики на практике

Дидактическая единица: 2.8 для практических расчетов по формулам, включая формулы, содержащие степени, радикалы, логарифмы и тригонометрические функции, используя при необходимости справочные материалы и простейшие вычислительные устройства.

Занятие(-я):

Задание №1

Дать определение производной Показать применение производной для решения некоторых задач (вычисление наибольшего, наименьшего значений, максимума (минимума и т. д.)

Вычислить значение x :

1) $x^3 - 3x^2 - 4x + 12 = 0;$

2) Пересекает ли график функции $y = x^3 - 6x^2 + 11x - 6$ ось Ox в точках, абсциссы которых являются целыми числами?

3) Определить знак числа $f'(2)$, если:

1) $f(x) = e^{3-2x} \cdot x^2;$

2) $f(x) = \frac{x^2}{e^{1-x}};$

<i>Оценка</i>	<i>Показатели оценки</i>
3	Решена одна задача Дано определение производной. Записаны признаки монотонности функции (показать на графиках и объяснить)
4	Решены две задачи Дано определение производной. Записаны признаки монотонности функции (показать на графиках и объяснить)
5	Решены все задачи Дано определение производной. Записаны признаки монотонности функции (показать на графиках и объяснить)

3. ФОНД ОЦЕНОЧНЫХ СРЕДСТВ ДИСЦИПЛИНЫ, ИСПОЛЬЗУЕМЫЙ ДЛЯ ПРОМЕЖУТОЧНОЙ АТТЕСТАЦИИ

№ семестра	Вид промежуточной аттестации
1	Экзамен

Экзамен может быть выставлен автоматически по результатам текущих контролей
Текущий контроль №1
Текущий контроль №2
Текущий контроль №3
Текущий контроль №4
Текущий контроль №5
Текущий контроль №6
Текущий контроль №7
Текущий контроль №8
Текущий контроль №9
Текущий контроль №10
Текущий контроль №11
Текущий контроль №12

Метод и форма контроля: Письменный опрос (Опрос)

Вид контроля: 1 теоретический и пять практических заданий (содержание заданий в билетах аналогичные образцам)

Дидактическая единица для контроля:

1.1 значение математической науки для решения задач, возникающих в теории и практике;

Дидактическая единица для контроля:

1.2 широту и в то же время ограниченность применения математических методов к анализу и исследованию процессов и явлений в природе и обществе;

Задание №1 (из текущего контроля)

Ответить на вопросы

1) Какое значение в научных исследованиях имеют математические модели в развитии и совершенствовании в течение многих тысячелетий?

2) Зачем необходимо знать алгоритм исследования математической модели реального процесса или явления?

3) Почему ограничено применение математических методов к анализу и исследованию процессов и явлений в природе и обществе?

Оценка	Показатели оценки
3	<p>Ответил на два вопроса с объяснением, с примерами (можно использовать реферат)</p> <p>1) Какое значение в научных исследованиях имеют математические модели в развитии и совершенствовании в течение многих тысячелетий?</p> <p>2) Зачем необходимо знать алгоритм исследования математической модели реального процесса или явления?</p> <p>3) Почему ограничено применение математических методов к анализу и исследованию процессов и явлений в природе и обществе?</p>
4	<p>Ответил на один вопрос с объяснением, с примерами (можно использовать реферат)</p> <p>1) Какое значение в научных исследованиях имеют математические модели в развитии и совершенствовании в течение многих тысячелетий?</p> <p>2) Зачем необходимо знать алгоритм исследования математической модели реального процесса или явления?</p> <p>3) Почему ограничено применение математических методов к анализу и исследованию процессов и явлений в природе и обществе?</p>
5	<p>Ответил на все вопросы с объяснением, с примерами (можно использовать реферат)</p> <p>1) Какое значение в научных исследованиях имеют математические модели в развитии и совершенствовании в течение многих тысячелетий?</p> <p>2) Зачем необходимо знать алгоритм исследования математической модели реального процесса или явления?</p> <p>3) Почему ограничено применение математических методов к анализу и исследованию процессов и явлений в природе и обществе?</p>

Дидактическая единица для контроля:

1.3 значение практики и вопросов, возникающих в самой математике для формирования и развития математической науки;

Задание №1 (из текущего контроля)

Ответить на вопросы

Какое значение имеет практика для развития математической науки; Привести пример

<i>Оценка</i>	<i>Показатели оценки</i>
3	Кратко дан ответ на вопрос : Какое значение имеет практика для развития математической науки; Приведен один пример
4	Дан ответ на вопрос : Какое значение имеет практика для развития математической науки; Приведены 2-3 примера (использовать для подготовки реферат по этой теме) примеры даны с объяснением или пояснениями
5	Дан ответ на вопрос : Какое значение имеет практика для развития математической науки; Приведены несколько примеров (использовать для подготовки реферат по этой теме) примеры даны с объяснением или пояснениями

Задание №2 (из текущего контроля)

Ответить на вопросы

- 1) Какое значение имеет практика для формирования и развития математики
- 2) Какое значение имеют вопросы, возникающие в самой математике для формирования и развития математической науки;
- 3) В каких дисциплинах (разделах) естествознания используются математические методы. Привести примеры

<i>Оценка</i>	<i>Показатели оценки</i>
3	Ответить на один вопрос 1) Какое значение имеет практика для формирования и развития математики Привести примеры или пример 2) Какое значение имеют вопросы, возникающие в самой математике для формирования и развития математической науки; Привести примеры 3) В каких дисциплинах (разделах) естествознания используются математические методы. Привести примеры
4	Ответить на два вопроса 1) Какое значение имеет практика для формирования и развития математики Привести примеры 2) Какое значение имеют вопросы, возникающие в самой математике для формирования и развития математической науки; Привести примеры 3) В каких дисциплинах (разделах) естествознания используются математические методы. Привести примеры

5	<p>Ответить на все вопросы</p> <p>1) Какое значение имеет практика для формирования и развития математики Привести примеры</p> <p>2) Какое значение имеют вопросы, возникающие в самой математике для формирования и развития математической науки; Привести примеры</p> <p>3) В каких дисциплинах (разделах) естествознания используются математические методы. Привести примеры</p>
---	--

Дидактическая единица для контроля:

1.4 историю развития понятия числа, создания математического анализа, возникновения и развития геометрии;

Задание №1 (из текущего контроля)

Ответить на вопросы: Как развивалось основное понятие математики - число,

Что изучает раздел математики "Математический анализ"?,

Объяснить (можно на примерах) историю возникновения и развития геометрии

<i>Оценка</i>	<i>Показатели оценки</i>
3	Ответить на один вопрос и привести пример (примеры)
4	Ответить на два вопроса и привести пример (примеры)
5	Ответить на все вопросы и привести пример (примеры)

Задание №2 (из текущего контроля)

Выполнение контрольной работы №7 по теме "Элементы математической статистики".

1 **Найти среднее значение выборки:**

- 1) 24, -5, 13, -8; 2) 7, 16, -9, -2, 10;
- 3) 0,3, 0,8, 0,2, 0,5, 0,8, 0,2;
- 4) 1,3, 1,4, 1,3, 0,9, 0,9, 1,4.

Найти математическое ожидание значений случайной величины X , распределение которых по вероятностям представлено в таблице:

1)

X	-3	-1	1	3
P	$\frac{2}{7}$	$\frac{3}{7}$	$\frac{1}{7}$	$\frac{1}{7}$

2)

X	-1	0	1	2	3
P	$\frac{3}{14}$	$\frac{4}{14}$	$\frac{5}{14}$	$\frac{1}{14}$	$\frac{1}{14}$

3. Дать определение математического ожидания, Дисперсии, средней выборочной

<i>Оценка</i>	<i>Показатели оценки</i>
3	Дано определение математического ожидания, Дисперсии, средней выборочной. Приведен пример Решена одна задача
4	Дано определение математического ожидания, дисперсии, средней выборочной. Приведен пример (или примеры) Решены 2 (две) задачи
5	Дано определение математического ожидания, дисперсии, средней выборочной. Приведен пример (или примеры) Решены все задачи

Задание №3

Дать определение случайной величины. Привести примеры. Определение выборки (виды выборки) Числовые характеристики случайных величин

<i>Оценка</i>	<i>Показатели оценки</i>
3	Дано определение случайной величины. Приведены примеры (2-3). Определение выборки (указаны виды выборки : с повторениями, без повторения)
4	Дано определение случайной величины. Приведены примеры (3-4). Определение выборки (указаны виды выборки : с повторениями, без повторения) Есть объяснения на примерах. Дано определение числовых характеристик случайных величин

5	<p>Дано определение случайной величины. Приведены примеры (3-4). Определение выборки (указаны виды выборки : с повторениями, без повторения) Есть объяснения на примерах.</p> <p>Дано определение числовых характеристик случайных величин. Есть пояснения на примерах</p>
---	--

Дидактическая единица для контроля:

1.5 универсальный характер законов логики математических рассуждений, их применимость во всех областях человеческой деятельности;

Задание №1 (из текущего контроля)

Ответить на вопросы

1. В каких областях используются методы комбинаторики?
2. Что используют для наглядного представления данных?
3. Может ли выборка быть представительной, если при изучении времени, которое студент тратит на выполнение самостоятельной домашней работы, опрашивали только девушек (только юношей) одной группы?

<i>Оценка</i>	<i>Показатели оценки</i>
3	<p>Ответить на один вопрос:</p> <ol style="list-style-type: none"> 1. В каких областях используются методы комбинаторики? Привести пример (или примеры) 2. Что используют для наглядного представления данных? Привести пример (или примеры) 3. Может ли выборка быть представительной, если при изучении времени, которое студент тратит на выполнение самостоятельной домашней работы, опрашивали только девушек (только юношей) одной группы?
4	<p>Ответить на два вопроса</p> <ol style="list-style-type: none"> 1. В каких областях используются методы комбинаторики? Привести пример (или примеры) 2. Что используют для наглядного представления данных? Привести пример (или примеры) 3. Может ли выборка быть представительной, если при изучении времени, которое студент тратит на выполнение самостоятельной домашней работы, опрашивали только девушек (только юношей) одной группы? Привести свой пример (или свои примеры)

5	<p>Ответить на все вопросы</p> <p>1. В каких областях используются методы комбинаторики? Привести пример (или примеры)</p> <p>2. Что используют для наглядного представления данных? Привести пример (или примеры)</p> <p>3. Может ли выборка быть представительной, если при изучении времени, которое студент тратит на выполнение самостоятельной домашней работы, опрашивали только девушек (только юношей) одной группы? Привести свой пример (или свои примеры)</p>
---	---

Задание №2

Дать определение понятиям: Перестановки, размещения, сочетания. Записать формулы; привести примеры и решить

<i>Оценка</i>	<i>Показатели оценки</i>
3	<p>Есть объяснение, что изучает комбинаторика; Даны определения понятиям: перестановки Записана формула; приведены примеры и дано верное решение каждого</p>
4	<p>Есть объяснение, что изучает комбинаторика; Даны определения понятиям: перестановки, размещения.</p> <p>Записаны формулы; приведены примеры и дано верное решение каждого задания</p>
5	<p>Есть объяснение, что изучает комбинаторика; Даны определения понятиям: перестановки, размещения сочетания.</p> <p>Записаны формулы; приведены примеры и дано верное решение каждого задания</p>

Дидактическая единица для контроля:

1.6 вероятностный характер различных процессов окружающего мира.

Задание №1 (из текущего контроля)

.Имеется яблоко и груша; и банан;

1. Сколькими способами можно выбрать а) один фрукт, б) два фрукта, в) три фрукта, г) хотя бы один фрукт?

2. Группу из 20 студентов нужно разделить на 3 бригады, причем в первую бригаду должны входить 3 человека, во вторую — 5 и в третью — 12. Сколькими способами это можно сделать

3. Сколькими способами можно переставить 5 книг на полке?

4. В заезде на ипподроме участвуют 12 рысаков. Играющие в тотализатор заполняют карточки, в которых указывают порядок, в котором, по их мнению,

рысаки придут к финишу. Будем считать, что к финишу одновременно не могут придти два и более рысаков. Сколько вариантов заполнения карточек существует?

<i>Оценка</i>	<i>Показатели оценки</i>
3	Решены две задачи. Объяснить решение. Дано определения основных понятий: перестановки; сочетания; размещения. Приведен пример или примеры для каждого понятия
4	Решены три задачи. Объяснить решение. Дано определения основных понятий: перестановки; сочетания; размещения. Приведен пример или примеры для каждого понятия
5	Решены все задачи. Объяснить решение. Дано определения основных понятий: перестановки; сочетания; размещения. Приведен пример или примеры для каждого понятия

Дидактическая единица для контроля:

2.1 выполнять арифметические действия над числами, сочетая устные и письменные приемы;

Задание №1

Определение обыкновенной дроби. Примеры. Определение десятичной дроби примеры. Виды десятичных дробей. Примеры

Как перевести десятичную дробь (конечную, бесконечную, периодическую) в обыкновенную. Примеры

<i>Оценка</i>	<i>Показатели оценки</i>
3	Дано определение обыкновенной дроби. Приведены примеры. Определение десятичной дроби , приведены примеры. Перечислены виды десятичных дробей. Приведены примеры. Указан алгоритм перевода десятичной дроби (конечной) в обыкновенную
4	Дано определение обыкновенной дроби. Приведены примеры. Определение десятичной дроби , приведены примеры. Перечислены виды десятичных дробей. Приведены примеры. Указан алгоритм перевода десятичной дроби (конечной и бесконечной) в обыкновенную

5	Дано определение обыкновенной дроби. Приведены примеры. Определение десятичной дроби, приведены примеры. Перечислены виды десятичных дробей. Приведены примеры. Указан алгоритм перевода десятичной дроби (конечной ; бесконечной, периодической) в обыкновенную Дано верное решение примеров
---	---

Дидактическая единица для контроля:

2.2 находить приближенные значения величин и погрешности вычислений (абсолютная и относительная);

Задание №1

Определение приближенного числа. Появление приближенных чисел (на примерах). Правило округления (правило и привести примеры), понятия абсолютной погрешности и относительной погрешности. Абсолютная и относительная погрешности суммы и разности приближенных чисел, умножения и деления приближенных чисел

<i>Оценка</i>	<i>Показатели оценки</i>
3	Дано определение приближенного числа. объяснение появления приближенных чисел (на примерах). Правило округления (правило и привести примеры), понятия абсолютной погрешности и относительной погрешности. Абсолютная и относительная погрешности суммы и разности приближенных чисел,
4	Дано определение приближенного числа. объяснение появления приближенных чисел (на примерах). Правило округления (правило и привести примеры), понятия абсолютной погрешности и относительной погрешности. Абсолютная и относительная погрешности суммы и разности приближенных чисел, умножения приближенных чисел
5	Дано определение приближенного числа. объяснение появления приближенных чисел (на примерах). Правило округления (правило и привести примеры), понятия абсолютной погрешности и относительной погрешности. Абсолютная и относительная погрешности суммы и разности приближенных чисел, умножения и деления приближенных чисел

Дидактическая единица для контроля:

2.3 сравнивать числовые выражения;

Задание №1 (из текущего контроля)

Записать определение логарифма, свойства и выполнить задания:

1 Сравнить числа $\lg 100$ и $\log 0,1 100$

2 Сравнить числа $\log 27 729$ и $\log 9 729$

3 Сравнить числа $\log 3 729$ и $\log 9 729$

<i>Оценка</i>	<i>Показатели оценки</i>
3	Решено 1 задание на сравнение числовых выражений; Записано определение логарифма и перечислены свойства логарифмов ; приведены примеры, используя указанные задания или свои
4	Решены 2 задания на сравнение числовых выражений; Записано определение логарифма и перечислены свойства логарифмов ; приведены примеры, используя указанные задания или свои
5	Решены все задания на сравнение числовых выражений; Записано определение логарифма и перечислены свойства логарифмов ; приведены примеры, используя указанные задания или свои

Задание №2

Понятие логарифма. Свойства логарифмов (перечислить , привести примеры);

основное логарифмическое тождество

Десятичные и натуральные логарифмы.

<i>Оценка</i>	<i>Показатели оценки</i>
3	Дано понятие логарифма. Перечислены основные свойства логарифмов (приведены по одному примеру и есть решения); записано основное логарифмическое тождество (приведен пример и дано решение)
4	Дано понятие логарифма. Перечислены основные свойства логарифмов (приведены примеры и есть решения); записано основное логарифмическое тождество (приведены примеры и дано решение) Десятичные и натуральные логарифмы.

5	Дано понятие логарифма. Перечислены свойства логарифмов (приведены примеры и есть решения); записано основное логарифмическое тождество (приведены примеры и дано решение) Десятичные и натуральные логарифмы. Есть формула перехода к одному основанию (пример)
---	---

Дидактическая единица для контроля:

2.4 находить значения корня, степени, логарифма, тригонометрических выражений на основе определения, используя при необходимости инструментальные средства;

Задание №1

Определение степени действительного числа. Свойства степени рационального числа (перечислить свойства и привести примеры).

<i>Оценка</i>	<i>Показатели оценки</i>
3	Дано определение степени действительного числа. Перечислены свойства степени действительного числа (приведены примеры с целым показателем).
4	Дано определение степени действительного числа. Перечислены свойства степени действительного числа (приведены примеры с решениями (целый показатель степени - показатель степени - натуральное число, целое действительное число).
5	Дано определение степени действительного числа. Перечислены свойства степени действительного числа (приведены примеры с решениями (показатель степени - любое действительное число).

Дидактическая единица для контроля:

2.6 выполнять преобразования выражений, применяя формулы, связанные со свойствами степеней, логарифмов, тригонометрических функций;

Задание №1 (из текущего контроля)

Преобразование логарифмических выражений и их вычисление:

Выполнить задания на вычисление логарифмических выражений, дать определение логарифма, определение десятичного логарифма; указать свойства логарифмов

1) $\log_{10} 5 + \log_{10} 2;$

2) $\log_{10} 8 + \log_{10} 125;$

3) $\log_{12} 2 + \log_{12} 72;$

4) $\log_3 6 + \log_3 \frac{3}{2}.$

<i>Оценка</i>	<i>Показатели оценки</i>
3	Решены 2 задания. Записано определение десятичного логарифма, обозначение и перечислены свойства логарифмов ;
4	Решены 3 задания. Записано определение десятичного логарифма, обозначение и перечислены свойства логарифмов ;
5	Решены все задания. Записано определение десятичного логарифма, обозначение и перечислены свойства логарифмов ;

Задание №2 (из текущего контроля)

Преобразование логарифмических выражений и их вычисление:

Выполнить задания на вычисление логарифмических выражений , дать определение и перечислить свойства

- 1) $\lg 20 + \lg 5$ 2) $\lg 200 + \lg 0,5$ 3) $\log_3 270 - \log_3 10$; 4) $\log_5 1250 - \log_5 10$;

<i>Оценка</i>	<i>Показатели оценки</i>
3	Решены 2 задания. Записано определение десятичного логарифма, обозначение и перечислены свойства логарифмов ;
4	Решены 3 задания. Записано определение десятичного логарифма, обозначение и перечислены свойства логарифмов ;
5	Решены все задания. Записано определение десятичного логарифма, обозначение и перечислены свойства логарифмов ;

Дидактическая единица для контроля:

2.7 использовать приобретенные знания и умения в практической деятельности и повседневной жизни:

Задание №1 (из текущего контроля)

Решить задачи

1) Рабочий оштукатуривает вручную колонну улучшенной штукатуркой. Сколько времени ему потребуется, чтобы оштукатурить колонну высотой 6 м., диаметром 1м., соблюдая норму времени 0,79 ч на 1 к

2 Какое время потребуется маляру для окраски панели (высота 2 м) в помещении (рисунок 1) маховой кистью, если норма времени для окраски 100 кв.м. поверхности кистью – 6,4 ч, валиком – 3,4 ч?

3 При оштукатуривании вручную колонны рабочему потребовалось 4 ч. Какую

площадь поверхности он оштукатуривал за 1 ч., если высота колонны 7 м., диаметр основания 0,8 м.?

4 При норме времени 0,79 ч. на 1 кв.м. рабочий вручную оштукатуривает колонну высотой 8 м. за 4,8 ч. Определите диаметр основания этой колонны.

<i>Оценка</i>	<i>Показатели оценки</i>
3	Решить 2 задачи. Решение объяснить (Какое геометрическое тело представляет колонна. Как вычисляется полная поверхность колонны) Что окрашивается и как вычислить расход материала)
4	Решить 3 задачи Решение объяснить (Какое геометрическое тело представляет колонна. Как вычисляется полная поверхность колонны) Что окрашивается и как вычислить расход материала)
5	Решить все задачи Решение каждой задачи объяснить. (Какое геометрическое тело представляет колонна. Как вычисляется полная поверхность колонны) Что окрашивается и как вычислить расход материала)

Дидактическая единица для контроля:

2.8 для практических расчетов по формулам, включая формулы, содержащие степени, радикалы, логарифмы и тригонометрические функции, используя при необходимости справочные материалы и простейшие вычислительные устройства.

Задание №1 (из текущего контроля)

1 Выполните задания на применение правил действий с логарифмами.

- 1) $\log_5 x > \log_5 3;$ 2) $\log_{\frac{1}{5}} x \leq \log_{\frac{1}{5}} \frac{1}{8};$
 3) $\lg x < \lg 4;$ 4) $\ln x > \ln 0,5.$

<i>Оценка</i>	<i>Показатели оценки</i>
3	Решено два задания на применение правил действий с логарифмами. Записаны правила и есть объяснение, если меняется знак неравенства, то почему. Дано определение десятичного логарифма.

4	Решено два задания на применение правил действий с логарифмами. Записаны правила и есть объяснение, если меняется знак неравенства, то почему. Дано определение десятичного логарифма.
5	Решены все задания на применение правил действий с логарифмами. Записаны правила и есть объяснение, если меняется знак неравенства, то почему. Дано определение десятичного логарифма и натурального логарифма. Обозначение

Дидактическая единица для контроля:

2.10 определять основные свойства числовых функций, иллюстрировать их на графиках;

Задание №1 (из текущего контроля)

1. Дать определение показательной функции, построить график показательной функции (основание больше единицы, основание меньше единицы) перечислить свойства и привести примеры

Решить уравнения

2 1) $5^x = \frac{1}{5}$; 2) $7^x = 49$; 3) $\left(\frac{1}{3}\right)^x = \sqrt{3}$; 4) $\left(\frac{1}{7}\right)^x = \sqrt[3]{7}$.

3 Период полураспада плутония равен 140 суткам. Сколько плутония останется через 10 лет, если его начальная масса равна 8 г?

<i>Оценка</i>	<i>Показатели оценки</i>
3	Дано определение показательной функции, построен график показательной функции (основание больше единицы, основание меньше единицы), перечислены все свойства и приведены примеры на некоторые свойства Решено 2 задания
4	Дано определение показательной функции, построен график показательной функции (основание больше единицы, основание меньше единицы), перечислены все свойства и приведены примеры на некоторые свойства Решено 3 задания

5	Дано определение показательной функции, построен график показательной функции (основание больше единицы, основание меньше единицы), перечислены все свойства и приведены примеры на некоторые свойства Решены все задания
---	--

Задание №2

Определение функции. Понятие области определения, области значений.
 Монотонные функции. График функции.

<i>Оценка</i>	<i>Показатели оценки</i>
3	Дано определение функции. Приведены примеры из физики, химии, биологии... Дано понятие области определения и области значений. График функции. Приведены примеры
4	Дано определение функции. Приведены примеры из физики, химии, биологии... Дано понятие области определения и области значений функции (показаны на графиках). Указаны способы задания функции. Дано определение графика функции. и указан алгоритм построения. Даны определения: Монотонные функции: возрастающей или убывающей функции, примеры
5	Дано определение функции. Приведены примеры из физики, химии, биологии... Дано понятие области определения и области значений функции (показаны на графиках). Указаны способы задания функции Дано определение графика функции. и указан алгоритм построения. Даны определения: Монотонные функции: возрастающей и убывающей функции. , особенности графика монотонных функций примеры

Задание №3

Определение показательной функции, график показательной функции (основание больше единицы, основание меньше единицы)
 перечислить все свойства и привести примеры

<i>Оценка</i>	<i>Показатели оценки</i>

3	Дано определение показательной функции. Приведены примеры из физики, химии, биологии... Дано понятие области определения и области значений функции (показаны на графиках). Указаны способы задания функции. Рассмотрены свойства показательной функции с основанием больше единицы
4	Дано определение показательной функции. Приведены примеры из физики, химии, биологии... Дано понятие области определения и области значений функции (показаны на графиках). Указаны способы задания функции. Рассмотрены свойства показательной функции с основанием больше единицы ; с основанием меньше единицы
5	Дано определение показательной функции. Приведены примеры из физики, химии, биологии... Дано понятие области определения и области значений функции (показаны на графиках). Указаны способы задания функции. Рассмотрены свойства показательной функции с основанием больше единицы ; с основанием меньше единицы Дано определение графика функции. и указан алгоритм построения.

Дидактическая единица для контроля:

2.12 использовать понятие функции для описания и анализа зависимостей величин;
Задание №1 (из текущего контроля)

1 Найти наибольшее и наименьшее значения функции $y = 2^x$ на отрезке $[-1; 2]$.

2 Решить графически неравенство:

1) $\left(\frac{1}{3}\right)^x > 1$; 2) $\left(\frac{1}{2}\right)^x < 1$; 3) $5^x > 5$; 4) $5^x < \frac{1}{5}$.

<i>Оценка</i>	<i>Показатели оценки</i>
3	Решить 2 примера. Пояснить (можно на примерах) понятия наибольшее и наименьшее значения функции Дать определение показательной функции. Пояснить понятие: Что означает задание " Решить графически неравенство "

4	Решить 3 примера. Пояснить (можно на примерах) понятия наибольшее и наименьшее значения функции Дать определение показательной функции. Пояснить понятие: Что означает задание " Решить графически неравенство "
5	Решить все задания . Пояснить (можно на примерах) понятия наибольшее и наименьшее значения функции Дать определение показательной функции. Пояснить понятие: Что означает задание " Решить графически неравенство "

Задание №2

Понятия наибольшее значение функции, наименьшее значение функции.

Максимальное значение функции, минимальное значение функции

Примеры с решениями или с объяснением

<i>Оценка</i>	<i>Показатели оценки</i>
3	Даны определения понятий: наибольшее значение функции, наименьшее значение функции; максимальное значение функции, минимальное значение функции Примеры с решениями или с объяснением
4	Даны определения понятий: наибольшее значение функции, наименьшее значение функции; максимальное значение функции, минимальное значение функции Пример с решением или объяснением
5	Даны определения понятий: наибольшее значение функции, наименьшее значение функции; максимальное значение функции, минимальное значение функции Примеры с решением или объяснением. Графическое изображение

Задание №3 (из текущего контроля)

Решение простейших показательных уравнений.

Выполнить задания:

$$1) (0,5)^{x^2-4x+3} = (0,5)^{2x^2+x+3};$$

$$2) (0,1)^{3+2x} = (0,1)^{2-x^2}$$

$$3) 3^{\sqrt{x-6}} = 3^x;$$

$$4) \left(\frac{1}{3}\right)^x = \left(\frac{1}{3}\right)^{\sqrt{2-x}}$$

1 вариант

5. 1) $10^x = \sqrt[3]{100}$; 2) $10^x = \sqrt[5]{10\,000}$;

1) $3^{x^2 + x - 12} = 1$; 2) $2^{x^2 - 7x + 10} = 1$;

2 вариант 3) $2^{\frac{x-1}{x-2}} = 4$; 4) $0,5^{\frac{1}{x}} = 4^{\frac{1}{x+1}}$.

5. 1) $2^{x^2} \cdot \left(\frac{1}{2}\right)^{\frac{1}{4}x} = \sqrt[4]{8}$; 2) $5^{0,1x} \cdot \left(\frac{1}{5}\right)^{-0,06} = 5^{x^2}$;

<i>Оценка</i>	<i>Показатели оценки</i>
3	Решены три задания на применение действий с показательными выражениями. Записаны правила и есть краткое объяснение выполнения решений
4	Решены четыре задания на применение действий с показательными выражениями. Записаны правила и есть краткое объяснение выполнения решений
5	Решены все задания на применение действий с показательными выражениями. Записаны правила и есть краткое объяснение выполнения решений

Дидактическая единица для контроля:

2.18 использовать приобретенные знания и умения в практической деятельности и повседневной жизни для:

Задание №1 (из текущего контроля)

Решить задачу на использование приобретенных знания в практической деятельности и повседневной жизни:

- 1 На некотором лесном участке можно заготовить $4 \cdot 10^5 \text{ м}^3$ древесины. Ежегодный прирост деревьев равен 4%. Сколько можно заготовить древесины на этом участке через 5 лет? Вычисления провести на микрокалькуляторе.

<i>Оценка</i>	<i>Показатели оценки</i>
---------------	--------------------------

3	Составлено уравнение по условию задачи
4	Составлено уравнение и объяснено какие понятия курса "Математика" были использованы
5	Составлено уравнение и объяснено его решение с использованием теории

Задание №2 (из текущего контроля)

1 Практическая работа № 7 на тему: " Решение задач и упражнений на применение свойств степени с действительными показателями"

(задания на карточках - 5 заданий по вариантам)

2 Вычислить $\log_{30} 64$ с точностью до 0,001, зная, что $\lg 3 \approx 0,4771$, $\lg 5 \approx 0,6990$.

Вычислить $\log_{36} 15$ с точностью до 0,001, зная, что $\lg 3 \approx 0,4771$, $\lg 5 \approx 0,6990$.

Вычислить

3 1) $\log_2 16$; 2) $\log_2 64$; 3) $\log_2 2$; 4) $\log_2 1$.

<i>Оценка</i>	<i>Показатели оценки</i>
3	1. Выполнить практическую работу (указать тему работы, цель, задачи, решить 3 задания с карточки, сделать вывод) 2. Решить 3 примера со 2 и 3 заданий
4	1. Выполнить практическую работу (указать тему работы, цель, задачи, решить 4 задания с карточки, сделать вывод) 2. Решить 4 примера со 2 и 3 заданий
5	1. Выполнить практическую работу (указать тему работы, цель, задачи, решить все задания с карточки, сделать вывод) 2. Решить 5 примеров со 2 и 3 заданий

Дидактическая единица для контроля:

2.20 решать рациональные, показательные, логарифмические, тригонометрические уравнения, сводящиеся к линейным и квадратным, а также аналогичные неравенства и системы;

Задание №1 (из текущего контроля)

Практическая работа № 2 по теме Решение линейных уравнений.

$$1) 2x - 1 = 4 - 1,5x \quad \frac{x-2}{x+3} = \frac{x-3}{x+2}$$

$$2) x(x-1) = 2x+5 \quad 3) \frac{x-2}{x+3} = \frac{x-3}{x+2} \quad 4)$$

$$\frac{x-1}{x-2} - \frac{2}{x} = \frac{1}{x-2};$$

<i>Оценка</i>	<i>Показатели оценки</i>
3	Дано определение равносильности уравнений ; приведен пример равносильных уравнений и выполнено решение двух заданий
4	Дано определение равносильности уравнений ; приведен пример равносильных уравнений и выполнено решение трех заданий
5	Дано определение равносильности уравнений ; приведен пример (примеры) равносильных уравнений и выполнено решение всех заданий

Задание №2

Понятие комплексного числа. Геометрическая интерпретация комплексных чисел.

Аргумент и модуль комплексного числа

Действия над комплексными числами

<i>Оценка</i>	<i>Показатели оценки</i>
3	Дано понятие комплексного числа, геометрическая интерпретация комплексных числа Действия над комплексными числами (сложение и вычитание комплексных чисел)
4	Дано понятие комплексного числа, геометрическая интерпретация комплексных чисел. Аргумент и модуль комплексного числа. Действия над комплексными числами (сложение , вычитание и умножение комплексных чисел)
5	Дано понятие комплексного числа, геометрическая интерпретация комплексных чисел. Аргумент и модуль комплексного числа Действия над комплексными числами (сложения и вычитания, умножение , деление, возведение в квадрат (куб) комплексных чисел)

Задание №3 (из текущего контроля)

Выполнение решений квадратных уравнений с отрицательным дискриминантом.
Определение комплексных чисел

Решить квадратные уравнения 1) $x^2 + 16 = 0$; 2) $x^2 + 625 = 0$; 3)

$$8x^2 - 4x + 3 = 0;$$

$$4) 3x^2 - 4x + 8 = 0 \quad 5) 4x^2 - 2x + 1 = 0 \quad 6) x^2 + 121 = 0$$

Оценка	Показатели оценки
3	Дано определение комплексного числа . Указан геометрический смысл комплексного числа и решено 3 любых уравнения
4	Дано определение комплексного числа . Указан геометрический смысл комплексного числа и чертежи; решено 4 любых уравнения
5	Дано определение комплексного числа . Указан геометрический смысл комплексного числа и решены все уравнения ; показаны на чертеже корни уравнения

Задание №4 (из текущего контроля)

Практическая работа № 2 по теме Решение линейных уравнений.

1.

Решить уравнение:

$$1) (x + 7) \cdot 3 = 2x + 14; \quad 2) x^2 + \frac{1}{x^2 - 4} = 4 + \frac{1}{x^2 - 4};$$

Равносильны ли уравнения:

$$2. \quad 1) |2x - 1| = 3 \text{ и } 2x - 1 = 3;$$

$$3. 1) (x - 3)(x - 5) = 3(x - 5); \quad 2) \frac{3x - 1}{8} = 1;$$

Оценка	Показатели оценки
3	Дано определение равносильности уравнений ; приведен пример равносильных уравнений и выполнено решение двух заданий

4	Дано определение равносильности уравнений ; приведен пример равносильных уравнений и выполнено решение трех заданий
5	Дано определение равносильности уравнений ; приведен пример (примеры) равносильных уравнений и выполнено решение всех заданий

Дидактическая единица для контроля:

2.21 использовать графический метод решения уравнений и неравенств;

Задание №1 (из текущего контроля)

Изобразить схематически график функции и найти её область определения и множество значений; выяснить, является ли функция возрастающей (убывающей), ограниченной сверху (снизу):

1) $y = (x - 2)^7$; 2) $y = (x + 1)^6$; 3) $y = (x + 2)^{-2}$; 4) $y = (x - 1)^{-3}$.

Перечислить свойства и дать определения Дать определение возрастающей (убывающей), ограниченной функции или показать на примере

<i>Оценка</i>	<i>Показатели оценки</i>
3	Выполнить построение трех графиков и ответить на вопросы , используя график функции : является ли функция возрастающей (убывающей), указать промежутки монотонности, если они есть; дать определение монотонной функции и указать область определения и множество значений функции записать как ограничена (сверху, снизу) каждая функция . Дать определение ограниченной функции или показать на примере
4	Выполнить построение трех графиков и ответить на вопросы , используя график функции : является ли функция возрастающей (убывающей), указать промежутки монотонности, если они есть; дать определение монотонной функции и указать область определения и множество значений функции записать как ограничена (сверху, снизу) каждая функция . Дать определение ограниченной функции или показать на примере

5	Выполнить построение всех графиков функций и ответить на вопросы, используя график: является ли функция возрастающей (убывающей), указать промежутки монотонности, если они есть; дать определение монотонной функции и указать область определения и множество значений функции ; записать как ограничена (сверху, снизу) каждая функция. Дать определение ограниченной функции или показать на примере
---	---

Задание №2 (из текущего контроля)

1. **Задача 1** Дать геометрическое описание множества точек координатной плоскости, удовлетворяющих неравенству $3y - 2x - 6 < 0$.

2. **Задача 2** Построить график функции $y = -(x - 1)^5 + 2$. и указать свойства функции

3. Используя графический метод, решить уравнение $x + 4 = -x^2 - 6$

<i>Оценка</i>	<i>Показатели оценки</i>
3	Решено одно задание; выполнен чертеж; построен график квадратичной функции, указаны этапы построения; перечислены все свойства функции;
4	Решены два задания; выполнен чертеж для первой задачи; построен график квадратичной функции, указаны этапы построения; перечислены все свойства функции
5	Решены все задания; выполнен чертеж для первой задачи; построен график квадратичной функции, указаны этапы построения; перечислены все свойства функции; записан верный ответ в 3 заданиях

Дидактическая единица для контроля:

2.22 изображать на координатной плоскости решения уравнений, неравенств и систем с двумя неизвестными;

Задание №1 (из текущего контроля)

Практическая работа № 3 Изображение на координатной плоскости множества решений уравнений и систем уравнений с двумя переменными. 1.

Решить неравенство $\frac{3}{x-1} > \frac{2}{x+1}$.

2 Решить неравенство а) $Y - X > 0$; б) $Y - x^2 < 0$ в) $-Y + x^2 > 0$

3 Решить неравенство $x^6 < x^2$.

4 Решить неравенство и изобразить на координатной плоскости решение:

1) $2X + Y - 4 < 0$; 2) $2X + 6Y + 12 > 0$; 3) $X - 3Y - 6 > 0$;

Оценка	Показатели оценки
3	Решены два задания . Показано решение на числовой прямой или на координатной плоскости и Ответ записан словами (к примеру, решением неравенства является полуплоскость или часть плоскости, расположенную.. и указано принадлежность границы данному множеству решений или нет.)
4	Решены три задания . Показано решение на числовой прямой или на координатной плоскости и Ответ записан словами (к примеру, решением неравенства является полуплоскость или часть плоскости, расположенную.. и указано принадлежность границы данному множеству решений или нет.)
5	Решены все задания . Показано решение на числовой прямой или на координатной плоскости и Ответ записан словами (к примеру, решением неравенства является полуплоскость или часть плоскости, расположенную.. и указано принадлежность границы данному множеству решений или нет.)

Задание №2 (из текущего контроля)

Практическая работа № 5 Решение примеров по алгоритму по теме: решение уравнений и неравенств.

1 Решить уравнение $4^x = 2^4 \sqrt{3}$. Записать алгоритм решения

2 Решить неравенство а) $Y - 2X > 0$;

б)

$Y + x^2 < 0$ в) $Y + X < 0$ Записать алгоритм решения

Задача 1 Дать геометрическое описание множества точек координатной плоскости, удовлетворяющих неравенству $3y - 2x - 6 < 0$.

3

<i>Оценка</i>	<i>Показатели оценки</i>
3	Решены два задания Ответ для 2 и 3 заданий записан словами (к примеру, решением неравенства является полуплоскость или часть плоскости, расположенную.. и указать граница принадлежит данному множеству решений или нет.) Записан алгоритм решения
4	Решены три задания Ответ для 2 и 3 заданий записан словами (к примеру, решением неравенства является полуплоскость или часть плоскости, расположенную.. и указать граница принадлежит данному множеству решений или нет.). Записан алгоритм решения
5	Решены все задания Ответ для 2 и 3 заданий записан словами (к примеру, решением неравенства является полуплоскость или часть плоскости, расположенную.. и указать граница принадлежит данному множеству решений или нет.) Записан алгоритм решения

Задание №3 (из текущего контроля)

Практическая работа № 4 Изображение на координатной плоскости множества решений неравенств с двумя переменными.

Решить неравенства и записать алгоритм решения:

a) $Y - 2X > 0$; b) $2y + X < 0$ c) $2Y - x^2 < 0$ d) $3Y + 2X < 0$; e) $4Y + x^2 > 0$

<i>Оценка</i>	<i>Показатели оценки</i>
3	Решены два задания Ответ для 2 и 3 заданий записан словами (к примеру, решением неравенства является полуплоскость или часть плоскости, расположенную.. и указать граница принадлежит данному множеству решений или нет.) Записан алгоритм решения
4	Решены три задания Ответ для 2 и 3 заданий записан словами (к примеру, решением неравенства является полуплоскость или часть плоскости, расположенную.. и указать граница принадлежит данному множеству решений или нет.). Записан алгоритм решения

5	Решены все задания Ответ для 2 и 3 заданий записан словами (к примеру, решением неравенства является полуплоскость или часть плоскости, расположенную.. и указать граница принадлежит данному множеству решений или нет.). Записан алгоритм решения
---	---

Дидактическая единица для контроля:

2.28 описывать взаимное расположение прямых и плоскостей в пространстве, аргументировать свои суждения об этом расположении;

Задание №1 (из текущего контроля)

1 Практическая работа :№ 11 Перпендикулярность прямой и плоскости.

Сколько граней, перпендикулярных к плоскости основания, может иметь пирамида?

2 Существует ли призма, у которой: а) боковое ребро перпендикулярно только одному ребру основания; б) только одна боковая грань перпендикулярна к основанию?

Оценка	Показатели оценки
3	<p>Ответить на 1 вопрос и объяснить, используя чертеж</p> <p><small>Сколько граней, перпендикулярных к плоскости основания, может иметь пирамида?</small></p> <p>или Существует ли призма, у которой: а) боковое ребро перпендикулярно только одному ребру основания; б) только одна боковая грань перпендикулярна к основанию?</p>
4	<p>Ответить на два вопроса и объяснить, используя теорию или чертеж</p> <p><small>Сколько граней, перпендикулярных к плоскости основания, может иметь пирамида?</small></p> <p>или Существует ли призма, у которой: а) боковое ребро перпендикулярно только одному ребру основания; б) только одна боковая грань перпендикулярна к основанию?</p>
5	<p>Ответить на все вопросы и объяснить, используя теорию.</p> <p><small>Сколько граней, перпендикулярных к плоскости основания, может иметь пирамида?</small></p> <p>Показать решения на чертежах</p> <p>и Существует ли призма, у которой: а) боковое ребро перпендикулярно только одному ребру основания; б) только одна боковая грань перпендикулярна к основанию?</p>

Дидактическая единица для контроля:

2.29 анализировать в простейших случаях взаимное расположение объектов в пространстве;

Задание №1 (из текущего контроля)

Решить задачи

- 1 Назовите все пары скрещивающихся (т. е. принадлежащих скрещивающимся прямым) ребер тетраэдра $ABCD$. Сколько таких пар ребер имеет тетраэдр?
- 2 Через точку O пересечения диагоналей квадрата, сторона которого равна a , проведена прямая OK , перпендикулярная к плоскости квадрата. Найдите расстояние от точки K до вершин квадрата, если $OK = b$.

<i>Оценка</i>	<i>Показатели оценки</i>
3	РЕШИТЬ 1 ЗАДАЧУ по теме: взаимное расположение двух прямых в пространстве. Показать на чертежах Дать определение параллельных прямых на плоскости и параллельных плоскостей в пространстве.
4	РЕШИТЬ 2 ЗАДАЧИ (Решить при числовом значении a и b (числовые значения a и b - свои) / Показать на чертежах Дать определение параллельных прямых на плоскости и параллельных плоскостей в пространстве.
5	РЕШИТЬ 2 ЗАДАЧИ (решение второй задачи показать в общем виде) / Показать на чертежах. Дать определение параллельных прямых на плоскости и параллельных плоскостей в пространстве.

Задание №2 (из текущего контроля)

Практическая работа № 12: Решение задач и упражнений на перпендикулярность двух плоскостей

Решить задачу

- 1 Верно ли утверждение: если две прямые в пространстве перпендикулярны к третьей прямой, то эти прямые параллельны? Верно ли это утверждение при условии, что все три прямые лежат в одной плоскости?
- 2 Параллельные прямые b и c лежат в плоскости α , а прямая a перпендикулярна к прямой b . Верно ли утверждение: а) прямая a перпендикулярна к прямой c ; б) прямая a пересекает плоскость α ?

Дан параллелепипед $ABCD A_1 B_1 C_1 D_1$. Докажите, что:

а) $DC \perp B_1 C_1$ и $AB \perp A_1 D_1$, если $\angle BAD = 90^\circ$;

3. б) $AB \perp CC_1$ и $DD_1 \perp A_1 B_1$, если $AB \perp DD_1$.

<i>Оценка</i>	<i>Показатели оценки</i>
3	Есть анализ (простейший случай) взаимного расположения объектов в пространстве; Ответ дан на 1 задание с пояснениями , использован чертеж (показаны на чертежах взаимное расположение объектов)
4	Есть анализ (простейшие несколько случаев) взаимного расположения объектов в пространстве; Ответ дан на 2 задания с пояснениями , использован чертеж (показаны на чертежах взаимное расположение объектов)
5	Есть анализ (всех случаев) взаимного расположения объектов в пространстве; Ответ дан на все задание с пояснениями , использован чертеж или чертежи (показаны на чертежах взаимное расположение объектов)

Дидактическая единица для контроля:

2.30 изображать основные многогранники и круглые тела;

Задание №1 (из текущего контроля)

Найти полную поверхность прямоугольного параллелепипеда. Сделать чертеж

а) $a = 11, b = 12, h = 15$; б) $a = 3\sqrt{2}, b = \sqrt{5}, h = 10\sqrt{10}$;

в) $a = 18, b = 5\sqrt{3}, h = 13$; г) $a = 3\frac{1}{3}, b = \sqrt{5}, h = 0,96$.

2 Измерения прямоугольного параллелепипеда равны 8 см, 12 см и 18 см. Найдите ребро куба, объем которого равен объему этого параллелепипеда.

<i>Оценка</i>	<i>Показатели оценки</i>

3	РЕШИТЕ ЛЮБЫЕ 3 ЗАДАЧИ. Записать формулы и объяснить нахождение боковой и полной поверхностей прямоугольного параллелепипеда.
4	РЕШИТЕ ЛЮБЫЕ 4 ЗАДАЧИ. Записать формулы и объяснить нахождение боковой и полной поверхностей прямоугольного параллелепипеда.
5	РЕШИТЕ все ЗАДАЧИ. Записать формулы и объяснить нахождение боковой и полной поверхностей прямоугольного параллелепипеда.. Объяснить вычисление объема прямоугольного параллелепипеда и куба

Задание №2

Определение многогранника, виды многогранников. Развертки и построение правильной призмы; боковая и полная поверхности многогранника.

<i>Оценка</i>	<i>Показатели оценки</i>
3	Дано определение многогранника, перечислены виды многогранников, ребра, грани Развертки и дано определение выпуклого многогранника, правильного многогранника , алгоритм построения правильной призмы; найдены боковая и полная поверхности многогранника (призмы: куб, параллелепипед).
4	Дано определение многогранника, перечислены виды многогранников, ребра, грани Развертки и дано определение выпуклого многогранника, правильного многогранника , алгоритм построения правильной призмы; найдены боковая и полная поверхности многогранника (призмы с основанием 4-угольник, 6-угольник). правильной пирамиды (основание - квадрат) ; алгоритм вычисления боковой и полной поверхности правильной пирамиды

5	<p>Дано определение многогранника, перечислены виды многогранников, ребра, грани Развертки и дано определение выпуклого многогранника, правильного многогранника , алгоритм построения правильной призмы; найдены боковая и полная поверхности многогранника(призмы с основанием 4-угольник, 6-угольник). пирамида , дано понятие апофемы, алгоритм вычисления боковой и полной поверхности правильной пирамиды</p>
---	---

Дидактическая единица для контроля:

2.31 выполнять чертежи по условиям задач;

Задание №1 (из текущего контроля)

Практическая работа № 12: Решение задач и упражнений на перпендикулярность двух плоскостей

Решить задачи

- Сумма всех ребер параллелепипеда $ABCD A_1 B_1 C_1 D_1$ равна 120 см. Найдите каждое ребро параллелепипеда, если $\frac{AB}{BC} = \frac{4}{5}$, $\frac{BC}{BB_1} = \frac{5}{6}$.
- Вершины A и B трапеции $ABCD$ лежат в плоскости α , а вершины C и D не лежат в этой плоскости. Как расположена прямая CD относительно плоскости α , если отрезок AB является: а) основанием трапеции; б) боковой стороной трапеции?

<i>Оценка</i>	<i>Показатели оценки</i>
3	РЕШИТЬ одну задачу. Показать или перечислить все ребра параллелепипеда. Объяснить решение одной задачи. Чертеж обязателен
4	РЕШИТЬ 2 задачи. Показать или перечислить все ребра параллелепипеда. Объяснить решение двух задач. Чертеж обязателен
5	РЕШИТЬ все задачи Показать или перечислить все ребра параллелепипеда. Объяснить решение всех задач Чертеж обязателен

Задание №2 (из текущего контроля)

РЕШИТЬ ЗАДАЧУ (показать на чертежах) 1)

2 Точки A, B, C и D не лежат в одной плоскости. а) Могут ли какие-то три из них лежать на одной прямой? б) Могут ли прямые AB и CD пересекаться? Ответ обоснуйте.

Докажите, что через три данные точки, лежащие на прямой, проходит плоскость. Сколько существует таких плоскостей?

3 Верно ли, что прямая лежит в плоскости данного треугольника, если она: а) пересекает две стороны треугольника; б) проходит через одну из вершин треугольника?

<i>Оценка</i>	<i>Показатели оценки</i>
3	РЕШИТЬ 1 ЗАДАЧУ (показать на чертежах): могут ли какие-то три точки лежать на одной прямой. Показать и объяснить Могут ли прямые пересекаться.
4	РЕШИТЬ 2 ЗАДАЧИ (показать на чертежах) могут ли какие-то три точки лежать на одной прямой. Показать и объяснить. Могут ли прямые пересекаться.
5	РЕШИТЬ все ЗАДАЧИ (показать на чертежах) могут ли какие-то три точки лежать на одной прямой. Показать и объяснить; могут ли какие-то три точки лежать на одной прямой. И есть доказательство второй задачи: Докажите, что через три данные точки, лежащие на прямой, проходит плоскость. Сколько существует таких плоскостей?

Задание №3 (из текущего контроля)

Выполнить чертежи по условиям задач;

1 задача. Даны вектора a, b и c . (данные свои: длину и направление каждого вектора a, b и c выбрать самостоятельно)

Построить вектор 1) $2a - 4b + 0,5c$; 2) $-5a + 2b$. Указать этапы построения

2 задача. Построить вектор $(-2a - 0,75b + 1,5c)$ (данные свои: длину и направление каждого вектора a, b и c выбрать самостоятельно)

3 задача Построить вектор $(-2,5 \mathbf{a} + 0,25 \mathbf{b} - 3,5 \mathbf{c})$ (данные свои: длину и направление каждого вектора \mathbf{a} , \mathbf{b} и \mathbf{c} выбрать самостоятельно)

Оценка	Показатели оценки
3	Дать определение вектора; Дать определение коллинеарного вектора, сонаправленного и Решить одну задачу. (Указать этапы построения)
4	Дать определение вектора; Дать определение коллинеарного вектора, сонаправленного и Решить две задачи (Указать этапы построения)
5	Дать определение вектора; Дать определение коллинеарного вектора, сонаправленного; противоположнонаправленного вектора и Решить все задачи (Указать этапы построения)

Задание №4 (из текущего контроля)

Решить задачи

Катет AC прямоугольного треугольника ABC с прямым углом C лежит в плоскости α , а угол между плоскостями α и ABC равен 60° . Найдите расстояние от точки B до плоскости α , если $AC = 5$ см, $AB = 13$ см.

1. Найти расстояние между точками $A (-5; 7)$ и $B (9; -10)$
3. Выполните чертеж куба $ABCD A_1B_1C_1D_1$. По чертежу укажите: а) прямые параллельные для прямой BC ; б) прямые скрещивающиеся с прямой BB_1 ; в) плоскости параллельные прямой AB .
4. Прямая AB пересекает плоскость α в точке O , расстояние от точки A до плоскости равно 4см. Найдите расстояние от точки B до плоскости, если $OA = 8$ см, $AB = 6$ см.

Найдите диагональ прямоугольного параллелепипеда, если его измерения равны: а) 1, 1, 2; б) 8, 9, 12; в) $\sqrt{39}$, 7, 9.
Ребро куба равно a . Найдите диагональ куба.

5.

Оценка	Показатели оценки
3	Решены 4 задачи и объяснено решение , использованы определения, свойства, чертежи
4	Решены 3 задачи и объяснено решение , использованы определения, свойства, чертежи

5	Решены все задачи и объяснено решение , использованы определения, свойства, чертежи
---	---

Задание №5 (из текущего контроля)

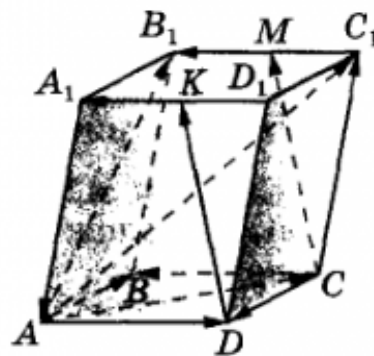
Практическая работа № 13: Решение задач на определение координат векторов.

Вопросы и задачи

В тетраэдре $ABCD$ точки M , N и K — середины ребер AC , BC и CD соответственно, $AB = 3$ см, $BC = 4$ см, $BD = 5$ см. Найдите длины векторов:

а) \vec{AB} , \vec{BC} , \vec{BD} , \vec{NM} , \vec{BN} , \vec{NK} ;

б) \vec{CB} , \vec{BA} , \vec{DB} , \vec{NC} , \vec{KN} .



1.

Упростите: а) $2(\vec{m} + \vec{n}) - 3(4\vec{m} - \vec{n}) + \vec{m}$; б) $\vec{m} - 3(\vec{n} - 2\vec{m} + \vec{p}) + 5(\vec{p} - 4\vec{m})$.

2

Даны векторы $\vec{a} \{3; -5; 2\}$, $\vec{b} \{0; 7; -1\}$, $\vec{c} \{\frac{2}{3}; 0; 0\}$ и $\vec{d} \{-2,7; 3,1; 0,5\}$.

Найдите координаты векторов: а) $\vec{a} + \vec{b}$; б) $\vec{a} + \vec{c}$; в) $\vec{b} + \vec{c}$; г) $\vec{d} + \vec{b}$; д) $\vec{d} + \vec{a}$; е) $\vec{a} + \vec{b} + \vec{c}$; ж) $\vec{b} + \vec{a} + \vec{d}$; з) $\vec{a} + \vec{b} + \vec{c} + \vec{d}$.

3.

Оценка	Показатели оценки
3	Решена одна задача. Записаны правила выполнения действий над векторами, заданными координатами начала вектора и конца
4	Решены две задачи. Записаны правила выполнения действий над векторами, заданными координатами начала вектора и конца
5	Решены все задачи. Записаны правила выполнения действий над векторами, заданными координатами начала вектора и конца

Дидактическая единица для контроля:

2.32 строить простейшие сечения куба, призмы, пирамиды;

Задание №1 (из текущего контроля)

Решить задачи

1 Построить сечение куба параллельное боковой грани куба и найти его площадь (данные свои для длины ребра)

2 Построить сечение куба проходящее через ребро BC и A1D1; найти его площадь (данные свои для длины ребра)

<i>Оценка</i>	<i>Показатели оценки</i>
3	Построены указанные сечения куба. Указаны этапы построения; Найдена площадь сечения. Решения даны с пояснениями или с объяснением
4	Построены указанные сечения куба. Указаны этапы построения; Найдена площадь сечения. Решения даны с пояснениями или с объяснением указаны этапы построения и найдена площадь в 1) задаче или во 2)
5	Построены указанные сечения куба. Указаны этапы построения; Найдена площадь сечения. Решения даны с пояснениями или с объяснением указаны этапы построения и найдена площадь во всех задачах

Задание №2 (из текущего контроля)

Построить простейшие сечения , призмы, пирамиды;

1. Построить простейшие сечения призмы, параллельное основанию на высоте равной половине ее;

2. Построить простейшие сечения , призмы, параллельное боковой грани

3 Построить диагональное сечение призмы

Найти во всех задачах площадь сечения (размеры свои взять);

4 Построить осевое сечение пирамиды; с квадратным основанием (сторона основания равна 14 см) высота пирамиды равна 30 см

<i>Оценка</i>	<i>Показатели оценки</i>
3	Построено сечение куба параллельное боковой грани и найдена его площадь. Указаны этапы построения
4	Построено диагональное сечение куба Найдена его площадь. Указаны этапы построения Построено диагональное сечение параллелепипеда Найдена его площадь. Указаны этапы построения

5	Построено диагональное сечение призмы (параллелепипеда) Найдена его площадь. Указаны этапы построения Построено осевое сечение пирамиды; с квадратным основанием (сторона основания равные) Найдена площадь сечения и указаны этапы построения
---	--

Дидактическая единица для контроля:

2.33 решать планиметрические и простейшие стереометрические задачи на нахождение геометрических величин (длин, углов, площадей, объемов);

Задание №1 (из текущего контроля)

Практическая работа № 12: Решение задач и упражнений на перпендикулярность двух плоскостей. Решение заданий на геометрические преобразования пространства:

Могут ли две плоскости, каждая из которых перпендикулярна к третьей плоскости, быть: а) параллельными плоскостями; б) перпендикулярными плоскостями?

1. Ответ объяснить, показать на чертежах

Диагональ квадрата перпендикулярна к некоторой плоскости. Как расположена другая диагональ квадрата по отношению к этой плоскости?

2.

3. Решить задания на геометрические преобразования пространства: параллельный перенос, симметрия относительно плоскости.

а) Построить треугольник ABC и построить ему симметричный относительно точки O, относительно прямой l плоскости a. Дать определение центральной симметрии, осевой симметрии и зеркальной. Привести примеры или показать на чертежах (пояснения должны быть)

<i>Оценка</i>	<i>Показатели оценки</i>
3	Решена одна задача с пояснениями, использованы чертежи и определения
4	Решены две задачи с пояснениями, использованы чертежи и определения
5	Решены задачи на геометрические преобразования пространства: параллельный перенос, симметрия относительно плоскости. Даны определения центральной симметрии, осевой симметрии и зеркальной. Приведены примеры или показаны на чертежах (пояснения должны быть) Решить все (1,2, 3) задачи

Задание №2 (из текущего контроля)

решить планиметрические и простейшие стереометрические задачи на нахождение

геометрических величин (длин, углов, площадей, объемов);

- 1 В пирамиде $DABC$ ребро DA перпендикулярно к плоскости ABC .
Найдите площадь боковой поверхности пирамиды, если $AB = AC = 25$ см, $BC = 40$ см, $DA = 8$ см.
- 2 Основанием пирамиды является равнобедренный треугольник с углом 120° . Боковые ребра образуют с ее высотой, равной 16 см, углы в 45° . Найдите площадь основания пирамиды.

<i>Оценка</i>	<i>Показатели оценки</i>
3	Решена одна задача Дано определение правильной пирамиды. Объяснено как найти боковую поверхность пирамиды, полную . Дано определение апофемы, сделан чертеж
4	Решены две задачи Дано определение правильной пирамиды. Объяснено как найти боковую поверхность пирамиды, полную . Дано определение апофемы, сделан чертеж
5	Решены все задачи Дано определение правильной пирамиды. Объяснено как найти боковую поверхность пирамиды, полную . Дано определение апофемы, сделан чертеж Приведен пример неправильной пирамиды. Дано определение неправильной пирамиды. Выполнено построение ее

Задание №3 (из текущего контроля)

Решить задачи

- 1 **Точка D не лежит в плоскости треугольника ABC , точки M , N и P — середины отрезков DA , DB и DC соответственно, точка K лежит на отрезке BN . Выясните взаимное расположение прямых: а) ND и AB ; б) PK и BC ; в) MN и AB ; г) MP и AC ; д) KN и AC ; е) MD и BC .**

Верно ли, что: а) любые три точки лежат в одной плоскости; б) любые четыре точки лежат в одной плоскости; в) любые четыре точки не лежат в одной плоскости; г) через любые три точки проходит плоскость, и при-

2. том только одна?

<i>Оценка</i>	<i>Показатели оценки</i>
3	<p>Ответить на 2 вопроса (1 или 2 задания). Показать на чертежах разные случаи взаимного расположения прямых. Дать объяснение в каждом случае или</p> <p>Верно ли, что: а) любые три точки лежат в одной плоскости; б) любые четыре точки лежат в одной плоскости; в) любые четыре точки не лежат в одной плоскости; г) через любые три точки проходит плоскость, и при- том только одна?</p> <p>с</p> <p>пояснениями и чертежами</p>
4	<p>Ответить на все вопросы (1 или 2 задания). Показать на чертежах разные случаи взаимного расположения прямых. Дать объяснение в каждом случае</p>
5	<p>Ответить на все вопросы. Показать на чертежах разные случаи взаимного расположения прямых. Дать объяснение в каждом случае</p>

Дидактическая единица для контроля:

2.36 использовать приобретенные знания и умения в практической деятельности и повседневной жизни:

Задание №1 (из текущего контроля)

использовать приобретенные знания и умения в практической деятельности и повседневной жизни:

1 **Найти среднее значение выборки:**

1) 24, -5, 13, -8;

2) 7, 16, -9, -2, 10;

3) 0,3, 0,8, 0,2, 0,5, 0,8, 0,2;

4) 1,3, 1,4, 1,3, 0,9, 0,9, 1,4.

2

Найти математическое ожидание значений случайной величины X , распределение которых по вероятностям представлено в таблице:

1)

X	-3	-1	1	3
P	$\frac{2}{7}$	$\frac{3}{7}$	$\frac{1}{7}$	$\frac{1}{7}$

2)

X	-1	0	1	2	3
P	$\frac{3}{14}$	$\frac{4}{14}$	$\frac{5}{14}$	$\frac{1}{14}$	$\frac{1}{14}$

<i>Оценка</i>	<i>Показатели оценки</i>
3	Решена одна задача Дано определение математического ожидания, дисперсии, средней выборочной. Приведен пример (или примеры)
4	Решены две задачи (1-ю и из из 2 задания - одну задачу). Даны определения математического ожидания ; средней выборочной
5	Дано определение математического ожидания, дисперсии, средней выборочной. Приведен пример (или примеры) Решены все задачи

Задание №2 (из текущего контроля)

Решить задачи

Определите необходимое по норме время и расценку для облицовки глазурованной плиткой 150*150 мм.откосов оконного проема размером 4*2 м., если ширина откоса 30 см.

2. Определите время, необходимое по норме, а также расценку на оштукатуривание квартирных перегородок общей площадью 50 кв. м., если площадь штукатурного намета составляет в среднем 25 мм

3. Рабочий оштукатуривает вручную колонну улучшенной штукатуркой. Сколько он заработает, если колонна имеет высоту 5,5 м., радиус 0,5 м., соблюдая норму расценки 46,6 коп на 1 кв.м.?

<i>Оценка</i>	<i>Показатели оценки</i>
3	Решена одна задача (любая). Даны пояснения, с использованием теории
4	Решены две задачи (любые). Даны пояснения, с использованием теории

5	Решены все все задачи. Даны пояснения, с использованием теории
---	--

Дидактическая единица для контроля:

2.38 вычисления объемов и площадей поверхностей пространственных тел при решении практических задач, используя при необходимости справочники и вычислительные устройства.

Задание №1 (из текущего контроля)

Решить задачи

Найдите объем куба $ABCD A_1 B_1 C_1 D_1$, если: а) $AC = 12$ см; б) $AC_1 = 3\sqrt{2}$ м; в) $DE = 1$ см, где E — середина ребра AB .

Найдите объем прямоугольного параллелепипеда, стороны основания которого равны a и b , а высота равна h , если:

а) $a = 11$, $b = 12$, $h = 15$; б) $a = 3\sqrt{2}$, $b = \sqrt{5}$, $h = 10\sqrt{10}$;

в) $a = 18$, $b = 5\sqrt{3}$, $h = 13$; г) $a = 3\frac{1}{3}$, $b = \sqrt{5}$, $h = 0,96$.

<i>Оценка</i>	<i>Показатели оценки</i>
3	РЕШИТЬ любые 3 задачи. Дать определение объема тел, указать единицы измерения. Решение задач сопровождается объяснением
4	РЕШИТЬ 4 задачи. Дать определение объема тел, указать единицы измерения. Решение задач сопровождается объяснением
5	РЕШИТЬ все задачи, Дать определение объема тел, указать единицы измерения. Решение задач сопровождается объяснением

Дидактическая единица для контроля:

2.39 решать простейшие комбинаторные задачи методом перебора, а также с использованием известных формул;

Задание №1 (из текущего контроля)

Решить задачи

1. У школьника 2 авторучки, 4 карандаша и 1 резинка. Он раскладывает эти предметы на парте в ряд. Сколько вариантов раскладки?

2. Рыбаки поймали 5 подлещиков, 4 красноперки и 2 уклейки, посолили и вывесили на солнце сушиться. Сколько вариантов развешивания рыбы на нитке?

3. Найти число размещений из четырех элементов a, b, c, d по два.
4. Найти число размещений из пяти элементов: a, b, c, d, e по три.

Оценка	Показатели оценки
3	Выполнены 2 задания. Объяснить решение. Даны определения основных понятий: перестановки; сочетания; размещения. Приведены примеры для каждого понятия
4	Выполнены 3 задания. Объяснить решение. Даны определения основных понятий: перестановки; сочетания; размещения. Приведены примеры для каждого понятия
5	Выполнены все задания. Объяснить решение. Даны определения основных понятий: перестановки; сочетания; размещения. Приведены примеры для каждого понятия

Дидактическая единица для контроля:

2.40 вычислять в простейших случаях вероятности событий на основе подсчета числа исходов;

Задание №1 (из текущего контроля)

вычислить в простейших случаях вероятности событий на основе подсчета числа исходов;

РЕШИТЬ ЗАДАЧИ

1. У школьника 2 авторучки, 4 карандаша и 1 резинка. Он раскладывает эти предметы на парте в ряд. Сколько вариантов раскладки?
2. Рыбаки поймали 5 подлещиков, 4 красноперки и 2 уклейки, посолили и вывесили на солнце сушиться. Сколько вариантов развешивания рыбы на нитке?
3. Составить и решить свои задачи

Оценка	Показатели оценки
3	Решена одна ЗАДАЧА и дан ответ на вопрос: "Что изучает теория вероятностей. и дано определение "Классическое определение вероятностей"
4	Решены две ЗАДАЧИ и дан ответ на вопрос: "Что изучает теория вероятностей. и дано определение "Классическое определение вероятностей"
5	Решены все ЗАДАЧИ и дан ответ на вопрос: "Что изучает теория вероятностей. и дано определение "Классическое определение вероятностей"

Задание №2 (из текущего контроля)

Решить задачи

1. В урне 4 черных и 6 белых шаров. Из урны случайным образом берут 1 шар. Найти Вероятность того, что этот шар окажется черный

.2 В урне 14 черных и 6 белых шаров. Из урны случайным образом берут 2 шара. Найти Вероятность того, что эти шары окажутся белыми

3. По данным распределения выборки:

X_i 8 5 12

n_i 1 4 5

Найти значение средней выборочной Дать определение средней выборочной и записать ее формулу

Дать определение математического ожидания.

Оценка	Показатели оценки
3	Решена 1 задача. Дано определение средней выборочной и записана ее формула Дано определение математического ожидания. Приведен пример Дано определение дисперсии. Есть объяснения
4	Решены 2 задачи . Дано определение средней выборочной и записана ее формула Дано определение математического ожидания. Приведен пример Дано определение дисперсии. Есть объяснения
5	Решены все задачи . Дано определение средней выборочной и записана ее формула Дано определение математического ожидания. Приведен пример Дано определение дисперсии. Есть объяснения

Дидактическая единица для контроля:

2.41 для анализа реальных числовых данных, представленных в виде диаграмм, графиков;

Задание №1 (из текущего контроля)

Практическая работа № 15: Решение заданий на представление данных, генеральную совокупность, среднее арифметическое, медиану. и проанализировать реальные числовые данные

Найти СРЕДНЕЕ случайной величины, заданной законом распределения

Решить задачи

X 2 0 15 22 25 30

n 5,2 12 2 3 1

. Найти математическое ожидание квадратичной случайной величины, заданной законом распределения

X - 2 0 1

P 0,5 0,2 0,3

. Найти дисперсию случайной величины, заданной законом распределения

X 2 4 10

P 0,4 0,1 0,5

<i>Оценка</i>	<i>Показатели оценки</i>
3	Решена одна задача . Дано определение средней выборочной и записана ее формула Дано определение математического ожидания. Записана формула Приведен пример Дано определение дисперсии. Записана формула Есть объяснения
4	Решены две задачи . Дано определение средней выборочной и записана ее формула Дано определение математического ожидания. Записана формула Приведен пример Дано определение дисперсии. Записана формула Есть объяснения
5	Решены все задачи . Дано определение средней выборочной и записана ее формула Дано определение математического ожидания. Записана формула Приведен пример Дано определение дисперсии. Записана формула Есть объяснения

Задание №2

Определение математического ожидания. Определение дисперсии. Определение средней выборочной, генеральной средней.

Привести примеры и решения этих заданий

<i>Оценка</i>	<i>Показатели оценки</i>
3	Определение математического ожидания. Определение дисперсии. Определение средней выборочной, генеральной средней. Приведены примеры и даны решения этих заданий
4	Определение математического ожидания. Определение дисперсии. Определение средней выборочной, Приведены примеры и даны решения этих заданий

5	<p>Определение математического ожидания. Определение дисперсии. Определение средней выборочной, генеральной средней.</p> <p>Приведены примеры и даны решения этих заданий</p>
---	---

Дидактическая единица для контроля:

2.42 анализа информации статистического характера.

Задание №1 (из текущего контроля)

Решить задачи

Значения роста H у 100 жителей дома (в сантиметрах) попадают в промежуток $[50; 190]$. Распределение значений непрерывной случайной величины H отражено в частотной таблице:

H	[50; 70)	[70; 90)	[90; 110)	[110; 130)	[130; 150)	[150; 170)	[170; 190]
M	5	8	10	12	15	30	20

Проиллюстрировать распределение этих данных с помощью гистограммы относительных частот.

50-70 70 -90 90-110 110-130 130-150 150-170 170-190

0,25 0,4 0,5 0,6 0,3 1,5 1

2. Найти медиану выборки значений случайной величины: 1) 5, 9, 1, 4, 5, -2, 0; 2) 7, 4, 2, 3, 6, 1.

3. Составить и решить 3 свои задачи (построить полигон, гистограмму или найти медиану выборки)

<i>Оценка</i>	<i>Показатели оценки</i>
3	<p>Решена одна задача. Дано определение гистограммы. Чем отличается полигон и гистограмма (показано графическое изображение полигона, гистограммы)? Дано определение медианы, размаха выборки распределения случайной величины</p>

4	Решены две задачи. Дано определение гистограммы. Чем отличается полигон и гистограмма (показано графическое изображение полигона, гистограммы)? Дано определение медианы, размаха выборки распределения случайной величины
5	Решены все задачи. Дано определение гистограммы. Чем отличается полигон и гистограмма (показано графическое изображение полигона, гистограммы)? Дано определение медианы, размаха выборки распределения случайной величины

Задание №2

Распределение дискретных и непрерывных случайных величин : Дать определение гистограммы, полигона. Чем отличается полигон и гистограмма (показать графическое изображение полигона, гистограммы)? Дать определение медианы, размаха выборки распределения случайной величины

<i>Оценка</i>	<i>Показатели оценки</i>
3	Распределение дискретных и непрерывных случайных величин : Дано определение гистограммы, полигона, показано отличие полигона и гистограммы показано графическое изображение полигона, гистограммы
4	Распределение дискретных и непрерывных случайных величин : Дано определение гистограммы, полигона, показано отличие полигона и гистограммы, показано графическое изображение полигона, гистограммы. Есть объяснение в каких случаях строим полигон, гистограммы. Приведены примеры. Дано определение медианы выборки распределения случайной величины
5	Распределение дискретных и непрерывных случайных величин : Дано определение гистограммы, полигона, показано отличие полигона и гистограммы, показано графическое изображение полигона, гистограммы. Есть объяснение в каких случаях строим полигон, гистограммы. Приведены примеры. Дано определение медианы, размаха выборки распределения случайной величины. Приведены примеры и дано верное решение

№ семестра	Вид промежуточной аттестации
2	Экзамен

Экзамен может быть выставлен автоматически по результатам текущих контролей
Текущий контроль №13
Текущий контроль №14
Текущий контроль №15
Текущий контроль №16
Текущий контроль №17
Текущий контроль №18
Текущий контроль №19
Текущий контроль №20
Текущий контроль №21
Текущий контроль №22
Текущий контроль №23
Текущий контроль №24
Текущий контроль №25

Метод и форма контроля: Письменный опрос (Опрос)

Вид контроля: 1 теоретический и 9 практических заданий

Дидактическая единица для контроля:

1.3 значение практики и вопросов, возникающих в самой математике для формирования и развития математической науки;

Дидактическая единица для контроля:

2.4 находить значения корня, степени, логарифма, тригонометрических выражений на основе определения, используя при необходимости инструментальные средства;

Задание №1 (из текущего контроля)

найти значения корня в логарифмических уравнениях на основе определения

Практическая работа № 10 Выполнение решения логарифмических уравнений, сводящихся к простейшим.

1

Решить уравнение:

1) $\log_5 x = 2 \log_5 3 + 4 \log_{25} 2;$

2) $\log_2 x - 2 \log_{\frac{1}{2}} x = 9;$

3) $\log_3 x = 9 \log_{27} 8 - 3 \log_3 4;$

4) $\log_9 x^2 + \log_{\sqrt{3}} x = 3;$

5) $\log_2 x + \log_8 x = 8;$

6) $\log_4 x - \log_{16} x = \frac{1}{4}.$

<i>Оценка</i>	<i>Показатели оценки</i>
3	Решены 3 уравнения .Дано определение логарифма, десятичного логарифма. Перечислены свойства логарифмов, . Приведены примеры на свойства логарифмов
4	Решены 4 уравнения .Дано определение логарифма, десятичного логарифма. Перечислены свойства логарифмов, . Приведены примеры на свойства логарифмов
5	Решены все уравнения .Дано определение логарифма, десятичного логарифма. Перечислены свойства логарифмов, . Приведены примеры на свойства логарифмов

Задание №2 (из текущего контроля)

Решить уравнение:

1) $\log_2^2 x - 9 \log_8 x = 4;$

2) $16 \log_{16}^2 x + 3 \log_4 x - 1 = 0;$

3) $\log_3^2 x + 5 \log_9 x - 1,5 = 0;$

4) $\log_3^2 x - 15 \log_{27} x + 6 = 0.$

<i>Оценка</i>	<i>Показатели оценки</i>
3	Решены 2 уравнения .Дано определение логарифма, десятичного логарифма. Перечислены свойства логарифмов, . Приведены примеры на свойства логарифмов
4	Решены 3 уравнения .Дано определение логарифма, десятичного логарифма. Перечислены свойства логарифмов, . Приведены примеры на свойства логарифмов
5	Решены все уравнения .Дано определение логарифма, десятичного логарифма. Перечислены свойства логарифмов,, формула перехода к одному основанию. Приведены примеры

Дидактическая единица для контроля:

2.5 пользоваться приближенной оценкой при практических расчетах;

Задание №1 (из текущего контроля)

Решить задачи

1. Рабочий оштукатуривает вручную колонну улучшенной штукатуркой. Сколько он заработает, если колонна имеет высоту 5,5 м., радиус 0,5 м., соблюдая норму расценки 46,6 коп на 1 кв.м.?

2. **Определите** необходимое по норме время и расценку для облицовки глазурованной плиткой 150*150 мм.откосов оконного проема размером 4*2 м., если ширина откоса 30 см.

3. **Определите** необходимое по норме время и расценку для облицовки глазурованной плиткой 250*250 мм.откосов оконного проема размером 4*2 м., если ширина откоса 20 см.

Кирпич имеет форму прямоугольного параллелепипеда с измерениями 25 см, 12 см и 6,5 см. Плотность кирпича равна 1,8 г/см³. Найдите его массу.

4.

<i>Оценка</i>	<i>Показатели оценки</i>
3	Решены две задачи. Дано определение полной поверхности многогранника; поверхности тел вращения объяснено решение задачи (что собой представляет колонна, как находится поверхность колонны, как рассчитывается стоимость работы)
4	Решены три задачи. Дано определение полной поверхности многогранника; поверхности тел вращения; объяснено решение задачи (что собой представляет колонна, как находится поверхность колонны, как рассчитывается стоимость работы)
5	Решены все задачи. Дано определение полной поверхности многогранника; поверхности тел вращения; объяснено решение задачи (что собой представляет колонна, как находится поверхность колонны, как рассчитывается стоимость работы)

Задание №2 (из текущего контроля)

Применение математических методов для решения задач

Найти площадь криволинейной трапеции

1) $y = 4x - x^2$, $y = 5$, $x = 0$, $x = 3$;

2) $y = x^2 - 2x + 8$, $y = 6$, $x = -1$, $x = 3$;

Найти площадь фигуры, ограниченной параболой $y = 0,5x^2 - 2x + 2$ и касательными к ней, проведенными через точки $A \left(1; \frac{1}{2}\right)$ и $B (4; 2)$.

3)

Сигнал с корабля можно различить в море на расстоянии 1 мили. Корабль A идет на юг, делая 3 мили в час, и в настоящее время находится в 5 милях к западу от корабля B , который идет на запад со скоростью 4 мили в час. Будут ли корабли на расстоянии, достаточном для приема сигнала?

4)

Оценка	Показатели оценки
3	Решено 1 задание. Дано определение криволинейной трапеции; объяснено решение задачи
4	Решено 1 и составлено уравнение для 2 задания. Дано определение криволинейной трапеции; объяснено вычисление объема тел вращения; объяснено решение задачи
5	Решены три задания. Дано определение криволинейной трапеции; объяснено вычисление объема тел вращения; объяснено решение задачи

Дидактическая единица для контроля:

2.6 выполнять преобразования выражений, применяя формулы, связанные со свойствами степеней, логарифмов, тригонометрических функций;

Задание №1 (из текущего контроля)

выполнить преобразования выражений, применяя формулы, связанные со свойствами тригонометрических функций;

Выполнить задания

1

$$1) \frac{\sqrt{3} (\cos 75^\circ - \cos 15^\circ)}{1 - 2 \sin^2 15^\circ};$$

$$2) \frac{2 \cos^2 \frac{\pi}{8} - 1}{1 + 8 \sin^2 \frac{\pi}{8} \cos^2 \frac{\pi}{8}}.$$

2.

3.

Вычислить $\sin \alpha$, $\operatorname{tg} \alpha$, $\cos 2\alpha$, если $\cos \alpha = -\frac{4}{5}$ и $\frac{\pi}{2} < \alpha < \pi$.

Найти значение выражения:

1) $\cos 135^\circ$; 2) $\sin \frac{8\pi}{3}$; 3) $\operatorname{tg} \frac{7\pi}{3}$; 4) $\cos^2 \frac{\pi}{8} - \sin^2 \frac{\pi}{8}$.

<i>Оценка</i>	<i>Показатели оценки</i>
3	Решено одно задание . Записаны формулы двойного аргумента; формула разности косинусов. Формулы приведения для 3 задания
4	Решены два задание . Записаны формулы двойного аргумента; формула разности косинусов. Формулы приведения для 3 задания
5	Решены все задания. Записаны формулы двойного аргумента; суммы и разности косинусов: суммы и разности синусов. Формулы приведения

Задание №2

Основное тригонометрическое тождество. Формулы двойного аргумента. Формулы приведения. Примеры и их решение

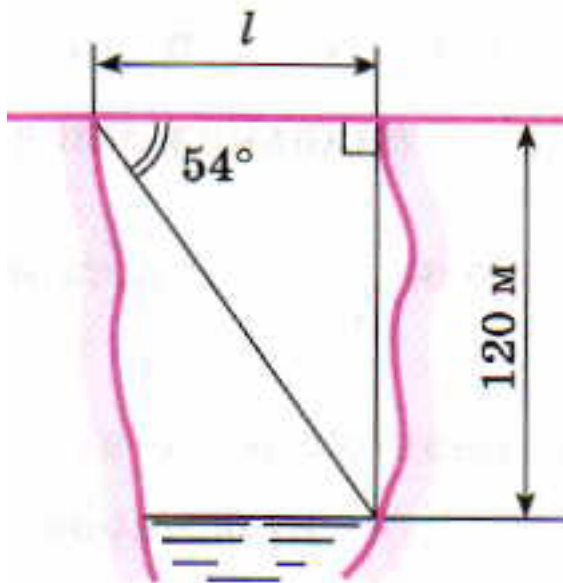
<i>Оценка</i>	<i>Показатели оценки</i>
3	Записаны основное тригонометрическое тождество, формулы двойного аргумента Формулы приведения. Примеры и их решение
4	Записаны основное тригонометрическое тождество, формулы двойного аргумента Формулы приведения. Примеры и их решение
5	Записаны основное тригонометрическое тождество, формулы двойного аргумента; формулы приведения. Есть примеры и их решение Записаны все формулы одного аргумента . Приведены примеры

Дидактическая единица для контроля:

2.7 использовать приобретенные знания и умения в практической деятельности и повседневной жизни:

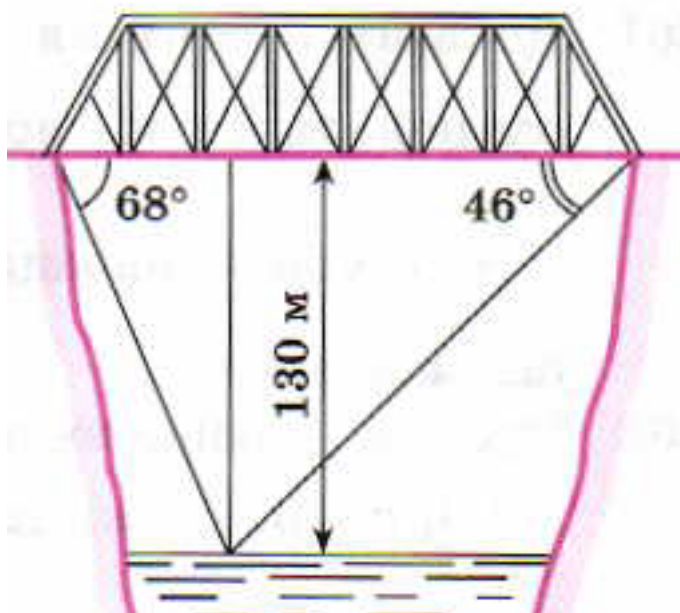
Задание №1 (из текущего контроля)

1. Вычислить ширину ущелья



2

Вычислить длину моста



Можно ли из куска проволоки длиной 66 см изготовить каркасную модель правильной четырехугольной пирамиды со стороной основания, равной 10 см?

3.

<i>Оценка</i>	<i>Показатели оценки</i>
3	Решена одна задача. Приведен пример содержательных задач из различных областей науки и практики..
4	Решены две задачи. Приведен пример содержательных задач из различных областей науки и практики.показано применение математики на практике

5	Решены все задачи. Приведен пример содержательных задач из различных областей науки и практики. Показано применение математики на практике
---	--

Дидактическая единица для контроля:

2.8 для практических расчетов по формулам, включая формулы, содержащие степени, радикалы, логарифмы и тригонометрические функции, используя при необходимости справочные материалы и простейшие вычислительные устройства.

Задание №1 (из текущего контроля)

1

2

Найти радианную меру угла, выраженного в градусах:
1) 40° ; 2) 120° ; 3) 150° ; 4) 75° ; 5) 32° ; 6) 140° .

Найти градусную меру угла, выраженного в радианах:

1) $\frac{\pi}{6}$; 2) $\frac{\pi}{9}$; 3) $\frac{3}{4}\pi$; 4) 2; 5) 3; 6) 0,36.

3

Вычислить $\cos 2\alpha$, если $\cos \alpha = 0,3$.

Используя формулу (2) и основное тригонометрическое тождество, получаем

$$\begin{aligned} \cos 2\alpha &= \cos^2 \alpha - \sin^2 \alpha = \cos^2 \alpha - (1 - \cos^2 \alpha) = \\ &= 2 \cos^2 \alpha - 1 = 2 \cdot (0,3)^2 - 1 = -0,82. \quad \triangleleft \end{aligned}$$

<i>Оценка</i>	<i>Показатели оценки</i>
3	Решены 8 заданий. Даны ответы на вопросы: Какими единицами измеряются углы?; чему равен один градус? ; чему равен один радиан?.
4	Решены 9 заданий. Даны ответы на вопросы: Какими единицами измеряются углы?; чему равен один градус? ; чему равен один радиан?. Чему равен синус двойного аргумента (записана формула)

5	Решены все заданий. Даны ответы на вопросы: Какими единицами измеряются углы?; чему равен один градус? ; чему равен один радиан?. Чему равен синус двойного аргумента (записана формула)
---	--

Задание №2 (из текущего контроля)

1 Вычислить $\log_{30} 64$ с точностью до 0,001, зная, что $\lg 3 \approx 0,4771$, $\lg 5 \approx 0,6990$.

Вычислить $\log_{36} 15$ с точностью до 0,001, зная, что $\lg 3 \approx 0,4771$, $\lg 5 \approx 0,6990$.

2 Вычислить 1) $\lg 1000$; 2) $\log_2 1024$; 3) $\log_3 343$

Оценка	Показатели оценки
3	Вычислены два значения логарифмических выражений. Дано определение логарифма. Перечислены свойства логарифмов
4	Вычислены три значения логарифмических выражений. Дано определение логарифма. Перечислены свойства логарифмов
5	Вычислены все значения логарифмических выражений. Дано определение логарифма. Перечислены свойства логарифмов

Задание №3 (из текущего контроля)

Вычислить:

1) $\sqrt{63} \cdot \sqrt{28}$; 2) $\sqrt{20} \cdot \sqrt{5}$; 3) $\sqrt{50} : \sqrt{8}$; 4) $\sqrt{12} : \sqrt{27}$.

Сравнить числовые значения выражений:

5) 1) $\sqrt{3,9} + \sqrt{8}$ и $\sqrt{1,1} + \sqrt{17}$; 2) $\sqrt{11} - \sqrt{2,1}$ и $\sqrt{10} - \sqrt{3,1}$.

Оценка	Показатели оценки
3	Решены 4 задания. Записаны все свойства степеней (формулы) и объяснено решение каждого задания
4	Решены 5 заданий. Записаны все свойства степеней (формулы) и объяснено решение каждого задания

5	Решены все задания. Записаны все свойства степеней (формулы) и объяснено решение каждого задания
---	--

Задание №4 (из текущего контроля)

Дать определение производной Показать применение производной для решения некоторых задач (вычисление наибольшего, наименьшего значений, максимума (минимума и т. д.)

Вычислить значение x:

1) $x^3 - 3x^2 - 4x + 12 = 0;$

2) Пересекает ли график функции $y = x^3 - 6x^2 + 11x - 6$ ось Ox в точках, абсциссы которых являются целыми числами?

3) Определить знак числа $f'(2)$, если:

1) $f(x) = e^{3-2x} \cdot x^2;$ 2) $f(x) = \frac{x^2}{e^{1-x}}$

<i>Оценка</i>	<i>Показатели оценки</i>
3	Решена одна задача Дано определение производной. Записаны признаки монотонности функции (показать на графиках и объяснить)
4	Решены две задачи Дано определение производной. Записаны признаки монотонности функции (показать на графиках и объяснить)
5	Решены все задачи Дано определение производной. Записаны признаки монотонности функции (показать на графиках и объяснить)

Дидактическая единица для контроля:

2.9 вычислять значение функции по заданному значению аргумента при различных способах задания функции;

Задание №1 (из текущего контроля)

вычислить значение функции по заданному значению аргумента при различных способах задания функции;

1

Вычислить:

1) $\sin \alpha$, $\operatorname{tg} \alpha$ и $\operatorname{ctg} \alpha$, если $\cos \alpha = -\frac{3}{5}$ и $\frac{\pi}{2} < \alpha < \pi$;

2) $\cos \alpha$, $\operatorname{tg} \alpha$ и $\operatorname{ctg} \alpha$, если $\sin \alpha = -\frac{2}{5}$ и $\pi < \alpha < \frac{3\pi}{2}$.

Дать определения синуса, косинуса, тангенса

<i>Оценка</i>	<i>Показатели оценки</i>
3	вычислено значение функции по заданному значению : Найдены $\sin a$ и $\cos a$. Дано определения синуса, косинуса одного аргумента
4	вычислено значение функции по заданному значению : Найдены $\sin a$ и $\cos a$. $\operatorname{tg} a$ Дано определения синуса, косинуса одного аргумента
5	вычислены значения всех функции по заданному значению : Найдены $\sin a$ и $\cos a$. tga . $\operatorname{ctg} a$ Даны определения синуса, косинуса . тангенса и котангенса одного аргумента

Задание №2

Решение простейших тригонометрических уравнений. Решение однородных тригонометрических уравнений. Решение тригонометрических уравнений, разложением на множители. Решение тригонометрических уравнений, сводящихся к квадратным

<i>Оценка</i>	<i>Показатели оценки</i>
3	Решение простейших тригонометрических уравнений. Решение однородных тригонометрических уравнений. , Приведены примеры для каждого вида уравнений
4	Решение простейших тригонометрических уравнений. Решение однородных тригонометрических уравнений. Решение тригонометрических уравнений, разложением на множители. Решение тригонометрических уравнений, сводящихся к квадратным. Приведены примеры для каждого вида уравнений

5	Решение простейших тригонометрических уравнений. Решение однородных тригонометрических уравнений. Решение тригонометрических уравнений, разложением на множители. Решение тригонометрических уравнений, сводящихся к квадратным. Приведены примеры для каждого вида уравнений
---	---

Дидактическая единица для контроля:

2.10 определять основные свойства числовых функций, иллюстрировать их на графиках;

Задание №1 (из текущего контроля)

1

Вычислить:

1) $\log_{\sqrt{3}} \frac{1}{3 \sqrt[3]{3}}$;

2) $\log_{\sqrt{5}} \frac{1}{25 \sqrt[4]{5}}$;

3) $2^{2 - \log_2 5}$;

4) $3,6^{\log_{3,6} 10 + 1}$;

5) $2 \log_5 \sqrt{5} + 3 \log_2 8$;

6) $\log_2 \log_2 \log_2 2^{16}$.

Дать определения логарифма, перечислить свойства, указать на заданных примерах, применение свойств логарифма

<i>Оценка</i>	<i>Показатели оценки</i>
3	Вычислены 3 значения выражений. Даны определения логарифма, показательного выражения. Приведены (перечислены) свойства логарифмов.
4	Вычислены 4 значения выражений. Даны определения логарифма, показательного выражения. Приведены (перечислены) свойства логарифмов. Даны определения основных свойств числовых функций, иллюстрированы (показаны) на графиках
5	Вычислены все значения выражений. Даны определения логарифма, показательного выражения. Приведены (перечислены) свойства логарифмов. Даны определения основных свойств числовых функций, иллюстрированы (показаны) на графиках

Дидактическая единица для контроля:

2.11 строить графики изученных функций, иллюстрировать по графику свойства элементарных функций;

Задание №1 (из текущего контроля)

1

2 **Найти область определения функции:**

1) $y = \sin 2x$; 2) $y = \cos \frac{x}{2}$; 3) $y = \cos \frac{1}{x}$;
4) $y = \sin \frac{2}{x}$; 5) $y = \sin \sqrt{x}$; 6) $y = \cos \sqrt{\frac{x-1}{x+1}}$.

Найти множество значений функции:

1) $y = 1 + \sin x$; 2) $y = 1 - \cos x$;

<i>Оценка</i>	<i>Показатели оценки</i>
3	Решены 5 заданий Даны определения тригонометрических функций; основных свойств тригонометрических функций,(иллюстрировать их на графиках)
4	Решены 7 заданий Даны определения тригонометрических функций; основных свойств тригонометрических функций,(иллюстрировать их на графиках)
5	Решены задания Даны определения тригонометрических функций; основных свойств тригонометрических функций,(иллюстрировать их на графиках)

Дидактическая единица для контроля:

2.12 использовать понятие функции для описания и анализа зависимостей величин;

Задание №1 (из текущего контроля)

использовать понятие функции для описания и анализа зависимостей величин обратных тригонометрических функций.

1

Найти область определения

1) $y = \frac{1}{\cos x}$; 2) $y = \frac{2}{\sin x}$;

Вычислить

$$2 \sin \left(2 \arcsin \frac{\sqrt{3}}{2} \right);$$

$$3 \quad 8 \arccos \frac{\sqrt{2}}{2}.$$

$$4 \quad 1) \cos \left(6 \arccos \frac{\sqrt{2}}{2} \right); \quad 2) \sin (5 \arccos 0).$$

<i>Оценка</i>	<i>Показатели оценки</i>
3	Решены 2-3 задания. Дано определение функции, приведены примеры функций, способы задания функции; даны определения области определения, области значений функции
4	Решены 3-4 (1) или 3 и 4(2) задания. Дано определение функции, приведены примеры функций, способы задания функции; даны определения области определения, области значений функции Даны определения обратной функции для синуса, для косинуса
5	Решены все задания. Дано определение функции, приведены примеры функций, способы задания функции; даны определения области определения, области значений функции. Дать определения обратной функции для синуса, для косинуса.

Задание №2 (из текущего контроля)

1. Решить неравенства

$$1) \cos x \geq \frac{\sqrt{2}}{2};$$

$$2) \cos x < \frac{\sqrt{3}}{2};$$

3)

2. Найти:

$$1) \cos \alpha, \text{ если } \sin \alpha = \frac{\sqrt{3}}{3} \text{ и } \frac{\pi}{2} < \alpha < \pi;$$

$$2) \operatorname{tg} \alpha, \text{ если } \cos \alpha = -\frac{\sqrt{5}}{3} \text{ и } \pi < \alpha < \frac{3\pi}{2};$$

<i>Оценка</i>	<i>Показатели оценки</i>
---------------	--------------------------

3	Решены 2 неравенства из первого задания и одно задание из 2). Даны определения синуса, косинуса, знаки по четвертям для тригонометрических функций
4	Решены 3 неравенства из первого задания и одно задание из 2). Даны определения синуса, косинуса, знаки по четвертям для тригонометрических функций
5	Решены все неравенства . Даны определения синуса, косинуса, определение ограниченной функции Знаки по четвертям для тригонометрических функций

Дидактическая единица для контроля:

2.13 использовать приобретенные знания и умения в практической деятельности и повседневной жизни: для описания с помощью функций различных зависимостей, представления их графически, интерпретации графиков.

Задание №1 (из текущего контроля)

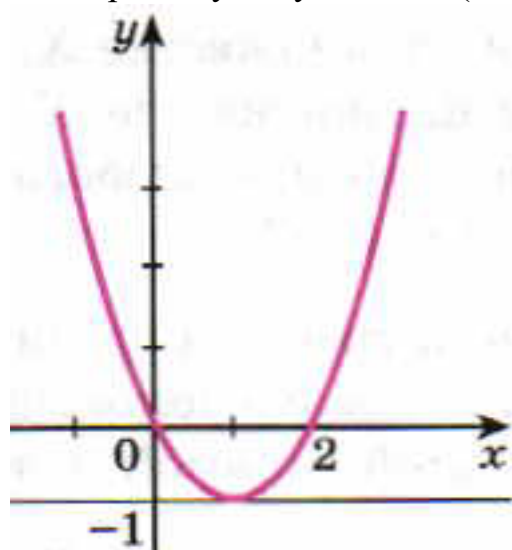
Построить график функции ; найти промежутки убывания (возрастания) . Дать все определения и перечислить свойства

1 **Построить график функции:**

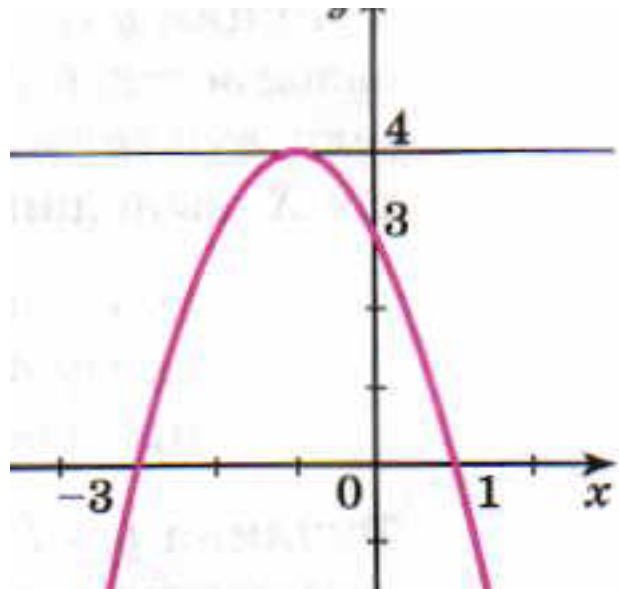
$$1) y = \frac{1}{\log_2 x}; \quad 2) y = \frac{1}{\ln x}.$$

2 Найти промежутки убывания (возрастания) ; нули функции

1)



2)

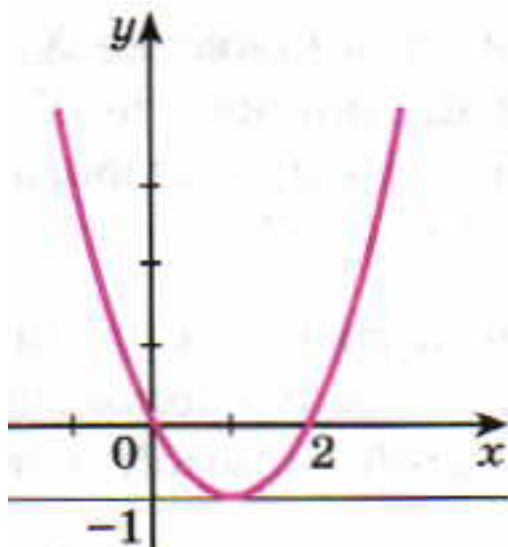


<i>Оценка</i>	<i>Показатели оценки</i>
3	Построены графики двух функций и найдены промежутки убывания (возрастания). Даны определения возрастающей (убывающей) функции. Особенности их графиков
4	Построены график функции ; найдены промежутки убывания (возрастания). Даны определения возрастающей (убывающей) функции. Особенности их графиков
5	Построены все графики функций ; найдены промежутки убывания (возрастания). Даны определения возрастающей (убывающей) функции. Особенности их графиков Записать уравнение кривой. Перечислить свойства

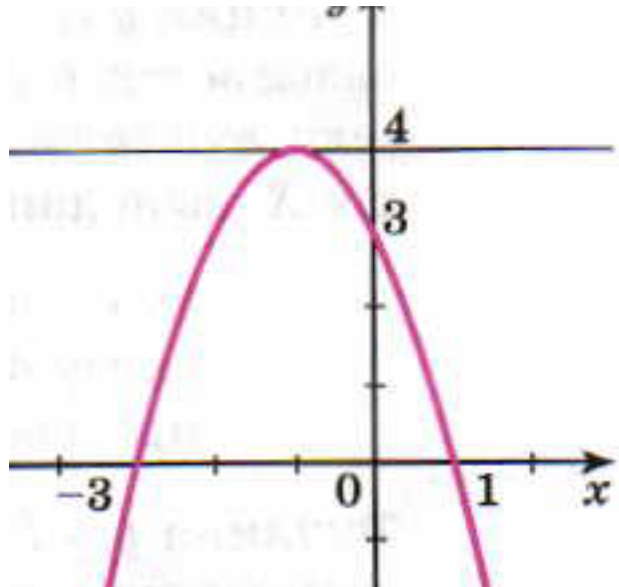
Задание №2 (из текущего контроля)

1 Написать уравнение кривых (по чертежу)

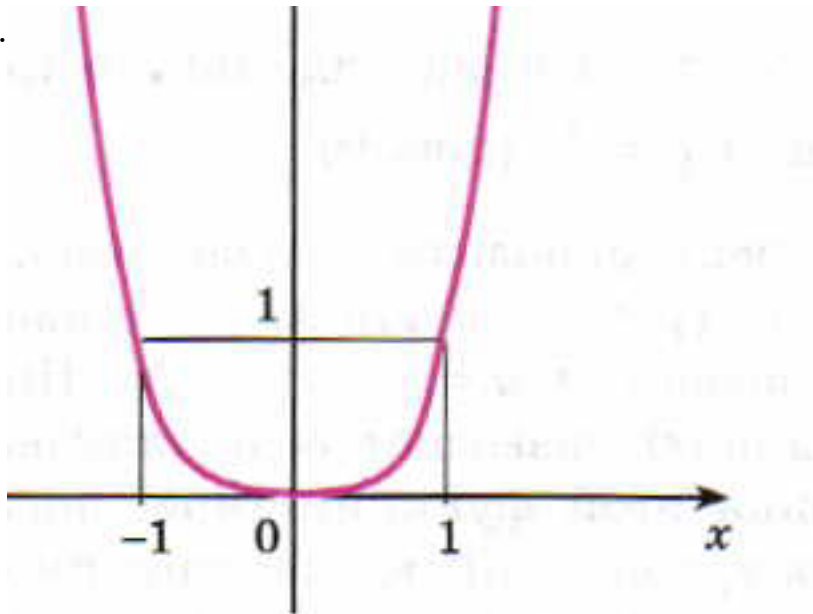
1)



2)



3.



4) Свой пример (построить

график и перечислить свойства)

Привести пример из жизни

5. Изобразить схематически графики функций и указать Область определения и множество значений каждой функции

1) $y = x^6;$

2) $y = x^5;$

<i>Оценка</i>	<i>Показатели оценки</i>

3	Решены 3 задания. Написаны уравнения кривых, объяснено : как были получены графики указанных функций. Построены графики в 4 и 5 заданиях. Указаны области определения, области значений, промежутки убывания (возрастания)
4	Решены 35 заданий. Написаны уравнения кривых, объяснено : как были получены графики указанных функций. Построены графики в 4 и 5 заданиях. Указаны области определения, области значений, промежутки убывания (возрастания)
5	Решены все задания. Написаны уравнения кривых, объяснено : как были получены графики указанных функций. Построены графики в 4 и 5 заданиях. Указаны области определения, области значений, промежутки убывания (возрастания). Найдены нули функции

Задание №3 (из текущего контроля)

Изобразить графики следующих функций

Изобразить схематически график функции и указать её область определения и множество значений; выяснить, является ли функция ограниченной сверху (снизу):

- 1) $y = x^6$; 2) $y = x^5$; 3) $y = x^7$;
 4) $y = x^{-2}$; 5) $y = x^{-3}$; 6) $y = x^6$.

Дать определения области определения, области значений, определения возрастающей функции, убывающей функции, ограниченной.

<i>Оценка</i>	<i>Показатели оценки</i>
3	Построены четыре графика. Даны определения области определения, области значений, Даны определения функции, возрастающей функции, убывающей функции.
4	Построены 5 графиков Даны определения области определения, области значений, Даны определения функции, возрастающей функции, убывающей функции.
5	Построены все графики и Даны определения области определения, области значений, Даны определения функции, возрастающей функции, убывающей функции.

Дидактическая единица для контроля:

2.14 находить производные элементарных функций;

Задание №1

Уметь: находить производные элементарных функций

<i>Оценка</i>	<i>Показатели оценки</i>
3	Найти производную 1) $\sqrt{\frac{2x-1}{3}} + \ln \frac{2x+3}{5}$; 2) $\sqrt{\frac{1-x}{6}} - 2 \ln \frac{2-5x}{3}$; 3) $2e^{\frac{1-x}{3}} + 3 \cos \frac{1-x}{2}$; 4) $3e^{\frac{2-x}{3}} - 2 \sin \frac{1+x}{4}$. Решить два задания
4	Найти производную 1) $\sqrt{\frac{2x-1}{3}} + \ln \frac{2x+3}{5}$; 2) $\sqrt{\frac{1-x}{6}} - 2 \ln \frac{2-5x}{3}$; 3) $2e^{\frac{1-x}{3}} + 3 \cos \frac{1-x}{2}$; 4) $3e^{\frac{2-x}{3}} - 2 \sin \frac{1+x}{4}$. Решить три задания
5	Найти производную 1) $\sqrt{\frac{2x-1}{3}} + \ln \frac{2x+3}{5}$; 2) $\sqrt{\frac{1-x}{6}} - 2 \ln \frac{2-5x}{3}$; 3) $2e^{\frac{1-x}{3}} + 3 \cos \frac{1-x}{2}$; 4) $3e^{\frac{2-x}{3}} - 2 \sin \frac{1+x}{4}$.

Задание №2

Определение производной функции. Геометрический и механический смысл производной. Правила дифференцирования функций

Вывод формул (степенной (показатель степени равен 2, равен 3);

тригонометрических функций (тангенса и котангенса) Дифференцирование

логарифмической функции, показательной (записать формулы) Примеры

дифференцирования сложной функции

<i>Оценка</i>	<i>Показатели оценки</i>
---------------	--------------------------

3	<p>Дано определение производной функции. Геометрический и механический смысл производной. Правила дифференцирования функций</p> <p>Вывод формул (степенной (показатель степени равен 2, равен 3);</p> <p>тригонометрических функций (тангенса и котангенса)</p> <p>Дифференцирование логарифмической функции, показательной функции</p> <p>(записаны формулы) Приведены примеры дифференцирования сложной функции</p>
4	<p>Дано определение производной функции. Геометрический и механический смысл производной. Правила дифференцирования функций</p> <p>Вывод формул (степенной (показатель степени равен 2, равен 3, производная корня квадратного);</p> <p>тригонометрических функций (тангенса и котангенса)</p> <p>Дифференцирование логарифмической функции, показательной функции</p> <p>(записаны формулы) Приведены примеры дифференцирования сложной функции</p>
5	<p>Дано определение производной функции. Геометрический и механический смысл производной. Правила дифференцирования функций</p> <p>Вывод формул (степенной (показатель степени равен 2, равен 3, производная корня квадратного и кубического);</p> <p>тригонометрических функций (тангенса и котангенса)</p> <p>Дифференцирование логарифмической функции, показательной функции</p> <p>(записаны формулы) Приведены примеры дифференцирования сложной функции</p>

Дидактическая единица для контроля:

2.15 использовать производную для изучения свойств функций и построения графиков;

Задание №1

Определение монотонной функции. Признаки возрастания и убывания функции. Привести примеры и показать решение

Оценка	Показатели оценки
---------------	--------------------------

3	Дано определение монотонной функции. Записан признак возрастания функции. Приведены примеры и есть решение
4	Дано определение монотонной функции. .Определение возрастающей (убывающей) функции Записаны признаки возрастания и убывания функции. Приведены примеры и показано решение
5	Дано определение монотонной функции.Определение возрастающей (убывающей) функции Записаны Признаки возрастания и убывания функции. Приведены примеры и показано решение Указан алгоритм исследования функции на монотонность, используя признаки монотонности (возрастания и убывания)

Задание №2

Понятие экстремума функции. Необходимое и достаточное условия существования экстремума. Применение понятия экстремума для решения задач

<i>Оценка</i>	<i>Показатели оценки</i>
3	Дано понятие экстремума функции. Приведены необходимое и достаточное условия существования экстремума. Есть примеры
4	Дано понятие экстремума функции. Приведены необходимое и достаточное условия существования экстремума. Показано на примерах случаи: необходимое условие выполняется, а функция не имеет экстремума. Есть примеры с решениями простейших задач на применение экстремума для исследования функции
5	Дано понятие экстремума функции. Приведены необходимое и достаточное условия существования экстремума. Показано на примерах случаи: необходимое условие выполняется, а функция не имеет экстремума Есть примеры с решениями задач на применение экстремума для исследования функции, построения графика, вычисление ускорения

Дидактическая единица для контроля:

2.16 применять производную для проведения приближенных вычислений, решать задачи прикладного характера на нахождение наибольшего и наименьшего значения;

Задание №1 (из текущего контроля)

Решить задачи

Найти наибольшее и наименьшее значения функции:

1) $f(x) = x^4 - 8x^2 + 5$ на отрезке $[-3; 2]$;

2) $f(x) = x + \frac{1}{x}$ на отрезке $[-2; -0,5]$;

3) $f(x) = \sin x + \cos x$ на отрезке $\left[\pi; \frac{3\pi}{2} \right]$.

<i>Оценка</i>	<i>Показатели оценки</i>
3	Решена одна задача. Дано определение наибольшего значения функции, наименьшего значения; дано объяснение может ли максимальное значение быть меньше наименьшего значения (показать на чертежах); (Ответы объяснить или показать на чертежах)
4	Решены две задачи. Дано определение наибольшего значения функции, наименьшего значения; дано объяснение может ли максимальное значение быть меньше наименьшего значения (показать на чертежах); (Ответы объяснить или показать на чертежах)
5	Решены все задачи. Дано определение наибольшего значения функции, наименьшего значения; дано объяснение может ли максимальное значение быть меньше наименьшего значения (показать на чертежах); может ли минимальное значение быть больше максимума? (Ответы объяснить или показать на чертежах)

Дидактическая единица для контроля:

2.17 вычислять в простейших случаях площади и объемы с использованием определенного интеграла;

Задание №1 (из текущего контроля)

вычислить площади с использованием определенного интеграла; Формулы Ньютона-Лейбница.

Вычислить площадь криволинейной трапеции. Записать формулу вычисления площади плоской фигуры. Дать определение ее

- 1) $a = 2, b = 4, f(x) = x^3;$
- 2) $a = 3, b = 4, f(x) = x^2;$
- 3) $a = -2, b = 1, f(x) = x^2 + 1;$
- 4) $a = -1, b = 3, f(x) = x^3 + 1$
- 5) $a = 0, b = 4, f(x) = x^4.$

<i>Оценка</i>	<i>Показатели оценки</i>
3	Решены три задачи. Дано определение криволинейной трапеции. Записана Формулу Ньютона-Лейбница.. Объяснено вычисление площади плоской фигуры(записана формула для вычисления площади плоской фигуры)
4	Решены четыре задачи. Дано определение криволинейной трапеции. Записана Формулу Ньютона-Лейбница.. Объяснено вычисление площади плоской фигуры(записана формула для вычисления площади плоской фигуры)
5	Решены все задачи. Дано определение криволинейной трапеции. Записана Формулу Ньютона-Лейбница.. Объяснено вычисление площади плоской фигуры(записана формула для вычисления площади плоской фигуры)

Задание №2

Понятие криволинейной трапеции. Площадь криволинейной трапеции. Площадь плоской фигуры. Примеры

<i>Оценка</i>	<i>Показатели оценки</i>
3	Дано понятие криволинейной трапеции, площади криволинейной трапеции. Записана формула Ньютона - Лейбница Примеры и решения. Чертежи
4	Дано понятие криволинейной трапеции, площади криволинейной трапеции. Записана формула Ньютона - Лейбница Площадь плоской фигуры. Примеры. Чертежи
5	Дано понятие криволинейной трапеции, площади криволинейной трапеции. Записана формула Ньютона - Лейбница Площадь плоской фигуры. Приведены различные виды плоских фигур и показано вычисление их площади. Есть свойства определенного интеграла Примеры и решения заданий. Чертежи

Дидактическая единица для контроля:

2.18 использовать приобретенные знания и умения в практической деятельности и повседневной жизни для:

Задание №1 (из текущего контроля)

Решить задачи, используя теоретический материал (определения, формулы)

1 Какое количество нефти (в тоннах) вмещает цилиндрическая цистерна диаметром 18 м. и высотой 7 м.(плотность нефти 0,85 г/см. 3)

2 В цилиндр вписана правильная треугольная призма. найти отношение объемов призмы и цилиндра

3. В цилиндр вписана правильная четырехугольная призма. найти отношение объемов призмы и цилиндра

4. Радиусы двух шаров равны 6, 8. Найдите радиус шара, площадь поверхности которого равна сумме площадей их поверхностей

5. Найти полную поверхность и объем конуса, если площадь основания конуса равна 144 п, высота конуса равна 24.

<i>Оценка</i>	<i>Показатели оценки</i>
3	Решены три задания. Записаны формулы полной поверхности цилиндра, объема цилиндра
4	Решены четыре задания. Записаны формулы полной поверхности цилиндра и конуса , объема цилиндра и конуса
5	Решены все задания. Даны определение образующей конуса, образующей цилиндра. Дано объяснение : При каком условии высота цилиндра равна образующей цилиндра Записаны формулы полной поверхности цилиндра и конуса , объема цилиндра и конуса

Дидактическая единица для контроля:

2.19 решения прикладных задач, в том числе социально-экономических и физических, на наибольшие и наименьшие значения, на нахождение скорости и ускорения.

Задание №1 (из текущего контроля)

Решить задачи

1 **Открытый кузов грузового автомобиля имеет вид прямоугольного параллелепипеда с площадью поверхности $2S$. Каковы должны быть длина и ширина кузова, чтобы его объём был наибольшим, а отношение длины к ширине равнялось $\frac{5}{2}$?**

2 Сумма катетов прямоугольного треугольника равна 40. Какую длину должны иметь катеты, чтобы площадь треугольника была наибольшей?

3. Определите экономически выгодную упаковку. Сколько завод будет экономить картона в день, если будет выпускать 3000 упаковок для сока.

а) Определение площади поверхности упаковки, имеющей форму прямоугольного параллелепипеда (емкость – 0,2 литра), если длина равна 5 см, ширина 3,5 см и высота равна 12 см.

б) Определение площади поверхности упаковки, имеющей форму правильного тетраэдра (емкость – 0,2 литра), если сторона грани равна 12 см

<i>Оценка</i>	<i>Показатели оценки</i>
3	РЕШЕНА одна ЗАДАЧА. Дано определение наибольшего и наименьшего значений.
4	РЕШЕНЫ две ЗАДАЧИ. Даны определение наибольшего и наименьшего значений. Записан алгоритм нахождения наибольшего (наименьшего) значения
5	РЕШЕНЫ все ЗАДАЧИ. Даны определение наибольшего и наименьшего значений. Записан алгоритм нахождения наибольшего (наименьшего) значения

Дидактическая единица для контроля:

2.20 решать рациональные, показательные, логарифмические, тригонометрические уравнения, сводящиеся к линейным и квадратным, а также аналогичные неравенства и системы;

Задание №1 (из текущего контроля)

решить уравнения, сводящиеся к линейным и квадратным, а также аналогичные неравенства и системы;

1 Решить неравенство:

$$1) 2^{-x+5} < \frac{1}{4};$$

$$2) \left(\frac{1}{3}\right)^{|x-2|} > \frac{1}{27};$$

2 Решить уравнения

3 1) $5^{\log_3 x^2} - 6 \cdot 5^{\log_3 x} + 5 = 0;$ 2) $25^{\log_3 x} - 4 \cdot 5^{\log_3 x + 1} = 125.$
 1) $x^{\lg x} = 10;$ 2) $x^{\log_3 x} = 9x;$

<i>Оценка</i>	<i>Показатели оценки</i>
3	Решены 3 задания . Дано определения логарифма. Указаны свойства, используемые при решении уравнений
4	Решены 4-5 заданий . Дано определения логарифма. Указаны свойства, используемые при решении уравнений
5	Решены все задания . Дано определения логарифма. Указаны свойства, используемые при решении уравнений

Дидактическая единица для контроля:

2.23 составлять и решать уравнения и неравенства, связывающие неизвестные величины в текстовых (в том числе прикладных) задачах.

Задание №1

Уметь: составлять и решать уравнения и неравенства, связывающие неизвестные величины в текстовых (в том числе прикладных) задачах.

<i>Оценка</i>	<i>Показатели оценки</i>
3	Решить задачу На станции метро расстояние от тормозной отметки до остановки первого вагона равно 80 м. С какой скоростью поезд должен подойти к тормозной отметке, если дальше он движется равнозамедленно с ускорением 1,6 м/с²? Ответ $v = 16$ м/с.
4	Решить задачу На станции метро расстояние от тормозной отметки до остановки первого вагона равно 80 м. С какой скоростью поезд должен подойти к тормозной отметке, если дальше он движется равнозамедленно с ускорением 1,6 м/с²? Ответ $v = 16$ м/с.

5	<p>1 Решить задачу</p> <p>На станции метро расстояние от тормозной отметки до остановки первого вагона равно 80 м. С какой скоростью поезд должен подойти к тормозной отметке, если дальше он движется равнозамедленно с ускорением $1,6 \text{ м/с}^2$?</p> <p>Ответ: $v = 16 \text{ м/с.}$</p>
---	--

Дидактическая единица для контроля:

2.24 использовать приобретенные знания и умения в практической деятельности и повседневной жизни:

Задание №1

Уметь: использовать приобретенные знания и умения в практической деятельности и повседневной жизни:

<i>Оценка</i>	<i>Показатели оценки</i>

3

Решить задачи

1) Рабочий оштукатуривает вручную колонну улучшенной штукатуркой. Сколько времени ему потребуется, чтобы оштукатурить колонну высотой 6 м., диаметром 1м., соблюдая норму времени 0,79 ч на 1 кв.м.?

Ответы. 1) 14,2 ч; 2) 6,1 ч.; 3) 0,7 ч; 4) 8,1 ч

1. Какое время потребуется маляру для окраски панели (высота 2 м) в помещении (рисунок 1) маховой кистью, если норм
2. времени для окраски 100 кв.м. поверхности кистью – 6,4 ч, валиком – 3,4 ч?
3. Рабочий оштукатуривает вручную колонну улучшенной штукатуркой. Сколько он заработает, если колонна имеет высоту 5,5 м.,
4. радиус 0,5 м., соблюдая норму расценки 46,6 коп на 1 кв.м.?
5. **Ответы.** 1) 19,1 руб.; 2) 7,7 руб.; 3) 4,2 руб; 4) 1090 коп
6. При оштукатуривании вручную колонны рабочему потребовалось 4 ч. Какую площадь поверхности он оштукатуривал за 1 ч.
7. ,если высота колонны 7 м., диаметр основания 0,8 м.?
8. **Ответы.** 1) 1,2 м2; 3) 14 м2 ; 3) 4,2м2; 4) 5м2

Ответы $t=2,048$ часа кистью $\approx 2,1$

$t=1,088$ часа валиком $\approx 1,1$

4

Решить задачи

1) Рабочий оштукатуривает вручную колонну улучшенной штукатуркой. Сколько времени ему потребуется, чтобы оштукатурить колонну высотой 6 м., диаметром 1м., соблюдая норму времени 0,79 ч на 1 кв.м.?

Ответы. 1) 14,2 ч; 2) 6,1 ч.; 3) 0,7 ч; 4) 8,1 ч

1. Какое время потребуется маляру для окраски панели (высота 2 м) в помещении (рисунок 1) маховой кистью, если норм
2. времени для окраски 100 кв.м. поверхности кистью – 6,4 ч, валиком – 3,4 ч?
3. Рабочий оштукатуривает вручную колонну улучшенной штукатуркой. Сколько он заработает, если колонна имеет высоту 5,5 м.,
4. радиус 0,5 м., соблюдая норму расценки 46,6 коп на 1 кв.м.?
5. **Ответы.** 1) 19,1 руб.; 2) 7,7 руб.; 3) 4,2 руб; 4) 1090 коп
6. При оштукатуривании вручную колонны рабочему потребовалось 4 ч. Какую площадь поверхности он оштукатуривал за 1 ч.

5	<p>1) Рабочий оштукатуривает вручную колонну улучшенной штукатуркой. Сколько времени ему потребуется, чтобы оштукатурить колонну высотой 6 м., диаметром 1м., соблюдая норму времени 0,79 ч на 1 кв.м.?</p> <p>Ответы. 1) 14,2 ч; 2) 6,1 ч.; 3) 0,7 ч; 4) 8,1 ч</p> <p>1. Какое время потребуется маляру для окраски панели (высота 2 м) в помещении (рисунок 1) маховой кистью, если норма</p> <p>2. времени для окраски 100 кв.м. поверхности кистью – 6,4 ч, валиком – 3,4 ч?</p> <p>Ответы $t=2,048$ часа кистью ≈ 2.1</p> <p>1.</p>
---	--

Задание №2 (из текущего контроля)

Решить задачу

1. Свинцовая труба с толщиной стенок 4 мм. имеет внутренний диаметр 13 мм (плотность свинца 11,4 г/см³). Какова масса трубы длиной 25 м?

2. Алюминивый провод диаметром 4 мм имеет массу 6,8 кг. Найдите длину провода (плотность алюминия - 2,6 г/см³)

3. Конический бак имеет глубину 3 м, а его круглый верх имеет радиус - 1,5 м. Сколько литров жидкости вмещает бак?

4. Два ребра прямоугольного параллелепипеда, выходящие из одной вершины, равны 7 и 3. Объем параллелепипеда равен 63. Найдите третье ребро параллелепипеда, выходящее из той же вершины.

5. Три ребра прямоугольного параллелепипеда, выходящие из одной вершины, равны 1, 0,5 и 16. Найдите ребро равновеликого ему куба.

Оценка	Показатели оценки

3	<p>Решены три задачи Дано определение прямоугольного параллелепипеда., перечислены все боковые грани, ребра, вершины, записаны формулы боковой и полной поверхности , формула объема Дано определение куба., перечислены все боковые грани, ребра, вершины, записаны формулы боковой и полной поверхности куба , формула объема куба</p>
4	<p>Решены четыре задачи. Дано определение прямоугольного параллелепипеда., перечислены все боковые грани, ребра, вершины, записаны формулы боковой и полной поверхности , формула объема Дано определение куба., перечислены все боковые грани, ребра, вершины, записаны формулы боковой и полной поверхности куба , формула объема куба</p>
5	<p>Решены все задачи. Дано определение прямоугольного параллелепипеда., перечислены все боковые грани, ребра, вершины, записаны формулы боковой и полной поверхности , формула объема Дано определение куба., перечислены все боковые грани, ребра, вершины, записаны формулы боковой и полной поверхности куба , формула объема куба</p>

Дидактическая единица для контроля:

2.25 для построения и исследования простейших математических моделей.

Задание №1

Решение задач

Найти точки экстремума функции:

$$1) y = x + \sqrt{3 - x}; \quad 2) y = (x - 1)^{\frac{6}{7}};$$

<i>Оценка</i>	<i>Показатели оценки</i>

3	<p>Решить задачу</p> <p>Найти точки экстремума функции:</p> <p>1) $y = x + \sqrt{3 - x}$; 2) $y = (x - 1)^{\frac{6}{7}}$;</p> <p>Записать необходимое условие существования экстремума. Записать достаточное условие существования экстремума. Записать алгоритм исследования на экстремум</p> <p>Задача 3 Построить график функции $f(x) = x + \frac{4}{x}$.</p>
4	<p>Решить две задачи</p> <p>Найти точки экстремума функции:</p> <p>1) $y = x + \sqrt{3 - x}$; 2) $y = (x - 1)^{\frac{6}{7}}$;</p> <p>Задача 3 Построить график функции $f(x) = x + \frac{4}{x}$.</p> <p>Записать необходимое условие существования экстремума. Записать достаточное условие существования экстремума. Записать алгоритм исследования на экстремум</p>
5	<p>Решить все задачи</p> <p>Найти точки экстремума функции:</p> <p>1) $y = x + \sqrt{3 - x}$; 2) $y = (x - 1)^{\frac{6}{7}}$;</p> <p>Дать определение экстремума. Показать на чертежах</p> <p>Записать необходимое условие существования экстремума. Записать достаточное условие существования экстремума. Записать алгоритм исследования на экстремум</p> <p>Задача 3 Построить график функции $f(x) = x + \frac{4}{x}$.</p> <p>Задача 3 Построить график функции $f(x) = x + \frac{4}{x}$.</p>

Задание №2 (из текущего контроля)

Решить задачи

1. Два ребра прямоугольного параллелепипеда, выходящие из одной

вершины, равны 7 и 3. Объем параллелепипеда равен 63. Найдите третье ребро параллелепипеда, выходящее из той же вершины.

2. Кирпич имеет форму прямоугольного параллелепипеда с измерениями 25 см, 12 см. и 6,5 см. Найдите массу кирпича, если плотность 1,8 г/см³.

3. Измерения прямоугольного параллелепипеда равны 8см, 12 см и 18 см. Найдите ребро куба, если его объем равен объему параллелепипеда

4. Измерения прямоугольного параллелепипеда равны 18см, 10 см и 20 см. Найдите ребро куба, если его объем равен объему параллелепипеда

<i>Оценка</i>	<i>Показатели оценки</i>
3	Решены две задачи Дано определение прямоугольного параллелепипеда., перечислены все боковые грани, ребра, вершины, записаны формулы боковой и полной поверхности , формула объема Дано определение куба., перечислены все боковые грани, ребра, вершины, записаны формулы боковой и полной поверхности куба , формула объема куба
4	Решены три задачи. Дано определение прямоугольного параллелепипеда., перечислены все боковые грани, ребра, вершины, записаны формулы боковой и полной поверхности , формула объема Дано определение куба., перечислены все боковые грани, ребра, вершины, записаны формулы боковой и полной поверхности куба , формула объема куба
5	Решены все задачи. Дано определение прямоугольного параллелепипеда., перечислены все боковые грани, ребра, вершины, записаны формулы боковой и полной поверхности , формула объема Дано определение куба., перечислены все боковые грани, ребра, вершины, записаны формулы боковой и полной поверхности куба , формула объема куба

Дидактическая единица для контроля:

2.26 распознавать на чертежах и моделях пространственные формы;

Задание №1 (из текущего контроля)

Решить задачи

1 Понятие многогранников. Вершины, ребра, грани многогранника.

Назвать сколько граней, вершин, оснований имеет куб. Перечислите боковые грани куба ABCDA₁B₁C₁D₁, назовите верхнее основание, нижнее, боковые ребра

2. Назвать сколько граней, вершин, оснований имеет параллелепипед. Перечислите

боковые параллелепипеда куба $ABCDA_1B_1C_1D_1$, назовите верхнее основание, нижнее, боковые ребра

3 Назвать сколько граней, вершин, оснований имеет пирамида. Перечислите боковые грани пирамиды $SABCD$, назовите основание, боковые ребра

<i>Оценка</i>	<i>Показатели оценки</i>
3	Решена одна задача Дано определение многогранника. Какие многоугольники лежат в основании многогранника? Перечислены все грани вершины, основания куба. Перечислены боковые грани куба $ABCDA_1B_1C_1D_1$, назовны верхнее основание, нижнее, боковые ребра
4	Решены две задачи Дано определение многогранника. Какие многоугольники лежат в основании многогранника? Перечислены все грани вершины, основания куба. Перечислены боковые грани куба $ABCDA_1B_1C_1D_1$, назовны верхнее основание, нижнее, боковые ребра
5	Решены все задачи Дано определение многогранника. Какие многоугольники лежат в основании многогранника? Перечислены все грани вершины, основания куба. Перечислены боковые грани куба $ABCDA_1B_1C_1D_1$, назовны верхнее основание, нижнее, боковые ребра

Дидактическая единица для контроля:

2.27 соотносить трехмерные объекты с их описаниями, изображениями;

Задание №1

Уметь: соотносить трехмерные объекты с их описаниями, изображениями;

<i>Оценка</i>	<i>Показатели оценки</i>
3	Задача.1 Построить прямую призму с основанием правильный 6-тиугольник: 1)перечислить все ребра, грани, основания 2)показать пересекающиеся плоскости, скрещивающиеся прямые 3) построить развертку призмы Ответить на один вопрос

4	<p>Задача.1 Построить прямую призму с основанием правильный 6-тиугольник:</p> <p>1)перечислить все ребра, грани, основания</p> <p>2)показать пересекающиеся плоскости, скрещивающиеся прямые</p> <p>3) построить развертку призмы</p> <p>Ответить на два вопроса</p>
5	<p>Задача.1 Построить прямую призму с основанием правильный 6-тиугольник:</p> <p>1)перечислить все ребра, грани, основания</p> <p>2)показать пересекающиеся плоскости, скрещивающиеся прямые</p> <p>3) построить развертку призмы</p> <p>Ответить на все вопросы</p>

Задание №2 (из текущего контроля)

Решить задачи 1) Дан куб $ABCD A_1 B_1 C_1 D_1$. Найдите следующие двугранные углы:
а) $ABB_1 C$; б) $ADD_1 B$; в) $A_1 B B_1 K$, где K — середина ребра $A_1 D_1$.

Найдите координаты точек, в которые переходят точки $A (0; 1; 2)$, $B (3; -1; 4)$, $C (1; 0; -2)$ при: а) центральной симметрии относительно начала координат; б) осевой симметрии относительно координатных осей; в) зеркальной симметрии относительно координатных плоскостей.

2)

<i>Оценка</i>	<i>Показатели оценки</i>
3	Выполнены задания на тему: соотнести трехмерные объекты с их описаниями, изображениями; Решена одна задача
4	Выполнены задания на тему: соотнести трехмерные объекты с их описаниями, изображениями; Решены две задачи
5	Выполнены задания на тему: соотнести трехмерные объекты с их описаниями, изображениями; Решены все задачи

Дидактическая единица для контроля:

2.29 анализировать в простейших случаях взаимное расположение объектов в пространстве;

Дидактическая единица для контроля:

2.30 изображать основные многогранники и круглые тела;

Задание №1 (из текущего контроля)

- Решить задачи 1) Основанием прямого параллелепипеда является ромб с диагоналями 10 см и 24 см, а высота параллелепипеда равна 10 см. Найдите большую диагональ параллелепипеда.
- 2) В правильной n -угольной призме сторона основания равна a и высота равна h . Вычислите площади боковой и полной поверхности призмы, если: а) $n = 3$, $a = 10$ см, $h = 15$ см; б) $n = 4$, $a = 12$ дм, $h = 8$ дм; в) $n = 6$, $a = 23$ см, $h = 5$ дм; г) $n = 5$, $a = 0,4$ м, $h = 10$ см.

<i>Оценка</i>	<i>Показатели оценки</i>
3	Решена одна задача Дано определение многогранника. Какие многоугольники лежат в основании многогранника? Перечислены все грани вершины, основания куба. Перечислены боковые грани куба ABCDA ₁ B ₁ C ₁ D ₁ , названы верхнее основание, нижнее, боковые ребра Перечислены боковые грани параллелепипеда ABCDA ₁ B ₁ C ₁ D ₁ , названы верхнее основание, нижнее, боковые ребра. Записана формула вычисления длины диагонали параллелепипеда
4	Решены две задача Дано определение многогранника. Какие многоугольники лежат в основании многогранника? Перечислены все грани вершины, основания куба. Перечислены боковые грани куба ABCDA ₁ B ₁ C ₁ D ₁ , названы верхнее основание, нижнее, боковые ребра Перечислены боковые грани параллелепипеда ABCDA ₁ B ₁ C ₁ D ₁ , названы верхнее основание, нижнее, боковые ребра. Записана формула вычисления длины диагонали параллелепипеда
5	Решены все задачи Дано определение многогранника. Какие многоугольники лежат в основании многогранника? Перечислены все грани вершины, основания куба. Перечислены боковые грани куба ABCDA ₁ B ₁ C ₁ D ₁ , названы верхнее основание, нижнее, боковые ребра Перечислены боковые грани параллелепипеда ABCDA ₁ B ₁ C ₁ D ₁ , названы верхнее основание, нижнее, боковые ребра. Записана формула вычисления длины диагонали параллелепипеда

Задание №2

Объем тел вращения. Вывод формулы

<i>Оценка</i>	<i>Показатели оценки</i>
---------------	--------------------------

3	Дано определение тел вращения. Вычислены объемы тел вращения (конуса или цилиндра). На примере или примерах
4	Дано определение тел вращения. Вычислены объемы тел вращения (конуса, цилиндра); показан алгоритм решения На примере или примерах
5	Дано определение тел вращения. Вычислены объемы тел вращения (конуса, цилиндра). Дан вывод формулы. Приведены примеры и показан алгоритм решения

Дидактическая единица для контроля:

2.31 выполнять чертежи по условиям задач;

Задание №1 (из текущего контроля)

Выполнение контрольной работы № 5 по теме «Координаты и векторы»
выполнить чертежи по условиям задач;

1 По координатам 4 вершин построить многогранник, найдя координаты еще 4 вершин ; определить вид многогранника:

A(0; 1; 1) B (1; 0; 1) C (1;1;1) Д(1; 1; 0)

2 Даны координаты четырех вершин куба $ABCD A_1 B_1 C_1 D_1$:
A (0; 0; 0), B (0; 0; 1), D (0; 1; 0) и $A_1 (1; 0; 0)$. Найдите координаты остальных вершин куба.

3 Назовите все пары скрещивающихся (т. е. принадлежащих скрещивающимся прямым) ребер тетраэдра $ABCD$. Сколько таких пар ребер имеет тетраэдр?

<i>Оценка</i>	<i>Показатели оценки</i>
3	выполнены чертежи по условиям задач; решена одна задача ано определение скрещивающихся прямых, Дано определение тетраэдра и выполнен чертеж
4	выполнены чертежи по условиям задач; решены две задачи. ано определение скрещивающихся прямых, Дано определение тетраэдра и выполнен чертеж
5	выполнены чертежи по условиям задач; решены все задачи. Дано определение скрещивающихся прямых, Дано определение тетраэдра и выполнен чертеж

Дидактическая единица для контроля:

2.32 строить простейшие сечения куба, призмы, пирамиды;

Задание №1 (из текущего контроля)

Построить простейшие сечения куба, призмы, пирамиды;

1 Основанием прямой призмы является прямоугольный треугольник. Через середину гипотенузы перпендикулярно к ней проведена плоскость. Найдите площадь сечения, если катеты равны 20 см и 21 см, а боковое ребро равно 42 см.

2 [Задача по теме «Призма». В правильной треугольной призме \$ABCA_1B_1C_1\$ проведено сечение через вершину \$C_1\$ и ребро \$AB\$. Найдите периметр сечения, если сторона основания равна 24 см, а боковое ребро — 10 см.](#)

3 Постройте сечение куба плоскостью, проходящей через три точки K, L, M , лежащие на ребрах $AD, A'B'$ и $B'C'$ соответственно.

ЗАПИСАТЬ АЛГОРИТМ ПОСТРОЕНИЯ метода следов при построении сечения тетраэдра плоскостью, проходящей через 3 точки.

<i>Оценка</i>	<i>Показатели оценки</i>
3	Решена одна задача ЗАПИСАН АЛГОРИТМ ПОСТРОЕНИЯ сечения тетраэдра плоскостью, проходящей через 3 заданные точки.
4	Решены две задачи и ЗАПИСАН АЛГОРИТМ ПОСТРОЕНИЯ сечения тетраэдра плоскостью, проходящей через 3 заданные точки.
5	Решены все задачи и ЗАПИСАН АЛГОРИТМ ПОСТРОЕНИЯ метода следов при построении сечения тетраэдра плоскостью, проходящей через 3 точки.

Дидактическая единица для контроля:

2.33 решать планиметрические и простейшие стереометрические задачи на нахождение геометрических величин (длин, углов, площадей, объемов);

Задание №1 (из текущего контроля)

Решить задачи

Дан параллелепипед $ABCD A_1 B_1 C_1 D_1$. Докажите, что $AC \parallel A_1 C_1$ и $BD \parallel B_1 D_1$.

Построить чертеж, обозначить все вершины; ответить на вопросы:

1) сколько вершин имеет параллелепипед (перечислить);

- 2) сколько боковых ребер, как они проходят относительно друг друга (перечислить) ?
- 3) сколько оснований (перечислить) ?
- 4) сколько боковых граней, как они проходят относительно друг друга (перечислить)?
- .

<i>Оценка</i>	<i>Показатели оценки</i>
3	Решена задача на доказательство и есть ответы на 3 вопроса. Дано определение параллелепипеда, прямого параллелепипеда, определение грани, определение вершины параллелепипеда
4	Решена задача на доказательство и есть ответы на 4 вопроса. Дано определение параллелепипеда, прямого параллелепипеда, определение грани, определение вершины параллелепипеда
5	Решена задача на доказательство и есть ответы на все вопросы Дано определение параллелепипеда, прямого параллелепипеда, определение грани, определение вершины параллелепипеда

Задание №2 (из текущего контроля)

1. Прямые OB и CD параллельные, а OA и CD — скрещивающиеся прямые. Найдите угол между прямыми OA и CD , если:
а) $\angle AOB = 40^\circ$; б) $\angle AOB = 135^\circ$; в) $\angle AOB = 90^\circ$.

<i>Оценка</i>	<i>Показатели оценки</i>
3	. Решена задача на вычисление значения одного угла. Дано определение параллельных прямых на плоскости и в пространстве. Записано условия параллельности на плоскости и в пространстве. Дано определение скрещивающихся прямых. Приведены примеры
4	Решена задача на вычисление значений двух углов Дано определение параллельных прямых на плоскости и в пространстве. Записано условия параллельности на плоскости и в пространстве. Дано определение скрещивающихся прямых. Приведены примеры

5	Решены все задачи на вычисление значений углов. Дано определение параллельных прямых на плоскости и в пространстве. Записано условия параллельности на плоскости и в пространстве. Дано определение скрещивающихся прямых. Приведены примеры
---	--

Дидактическая единица для контроля:

2.34 использовать при решении стереометрических задач планиметрические факты и методы;

Дидактическая единица для контроля:

2.35 проводить доказательные рассуждения в ходе решения задач;

Дидактическая единица для контроля:

2.36 использовать приобретенные знания и умения в практической деятельности и повседневной жизни:

Задание №1 (из текущего контроля)

Решить задачи

1. Из вершины квадрата ABCD со стороной 6 см к его плоскости проведен перпендикуляр BK. Найдите объем пирамиды ABCDK, если AK=10 см.
- 2) Два ребра прямоугольного параллелепипеда, выходящие из одной вершины, равны 7 и 3. Объем параллелепипеда равен 63. Найдите третье ребро параллелепипеда, выходящее из той же вершины.
- 3 Диаметр Луны составляет (приблизительно) четвертую часть диаметра Земли. Сравните объемы Луны и Земли, считая их шарами.
- 4 Сколько кубометров земли потребуется для устройства клумбы, имеющей форму шарового сегмента с радиусом основания 5 м и высотой 60 см?
- 5 В цилиндрическую мензурку диаметром 2,5 см, наполненную водой до некоторого уровня, опускают 4 равных металлических шарика диаметром 1 см. На сколько изменится уровень воды в мензурке?

<i>Оценка</i>	<i>Показатели оценки</i>

3	<p>Решены две задачи.</p> <p>Дано определение прямоугольного параллелепипеда., перечислены все боковые грани, ребра, вершины, записаны формулы боковой и полной поверхности , формула объема</p> <p>Дано определение куба., перечислены все боковые грани, ребра, вершины, записаны формулы боковой и полной поверхности куба , формула объема куба</p>
4	<p>Решены три задачи.</p> <p>Дано определение прямоугольного параллелепипеда., перечислены все боковые грани, ребра, вершины, записаны формулы боковой и полной поверхности , формула объема</p> <p>Дано определение куба., перечислены все боковые грани, ребра, вершины, записаны формулы боковой и полной поверхности куба , формула объема куба</p> <p>Даны определения цилиндра, шара, его поверхности и объема</p>
5	<p>Решены все задачи.</p> <p>Дано определение прямоугольного параллелепипеда., перечислены все боковые грани, ребра, вершины, записаны формулы боковой и полной поверхности , формула объема</p> <p>Дано определение куба., перечислены все боковые грани, ребра, вершины, записаны формулы боковой и полной поверхности куба , формула объема куба</p> <p>Даны определения цилиндра, шара, его поверхности и объема</p>

Дидактическая единица для контроля:

2.37 для исследования (моделирования) несложных практических ситуаций на основе изученных формул и свойств фигур;

Задание №1 (из текущего контроля)

Дать определения возрастающей функции, определение убывающей функции. определение экстремума и Решить задачи . Объяснить понятие " монотонности функции".

¹ Найти значения x , при которых график функции $y = 3x - 1$ расположен:

- 1) выше оси Ox ; 2) ниже оси Ox .

2

Доказать, что функция $y = 2x - 3$ возрастает.

Доказать, что функция $y = -\sqrt{3}x - 3$ убывает.

3 Выполнить построение графиков с применением производной. 1) $y = x^2 - 4x + 10$;

2) $y = x^2 + 12x - 7$

<i>Оценка</i>	<i>Показатели оценки</i>
3	Даны определения возрастающей функции, определение убывающей функции. определение экстремума и Решены две задачи Использованы признаки монотонности функции.
4	Даны определения возрастающей функции, определение убывающей функции. определение экстремума и Решены три задачи Использованы признаки монотонности функции. Объяснено Понятие монотонности функции.
5	Даны определения возрастающей функции, определение убывающей функции. определение экстремума и Решены все задачи Использованы признаки монотонности функции. Объяснено Понятие монотонности функции.

Задание №2 (из текущего контроля)

Исследовать на экстремум одну функции. Дать определение экстремума. Записать необходимое условие существования экстремума, достаточное условие существования экстремума. Привести пример: необходимое условие выполняется, а функция не имеет экстремума

1) Исследовать на экстремум и построить график функции $y = x^2 - 6x + 18$.

2) Исследовать на экстремум и построить график функции $y = -x^2 - 6x - 10$.

3) Исследовать на экстремум и построить график функции $y = \frac{1}{3}x^3 - 4x + 10$.

<i>Оценка</i>	<i>Показатели оценки</i>

3	Решено одно задание на исследование и построение графика функции. Дано определение экстремума. Записаны необходимое условие существования экстремума, достаточное условие существования экстремума. Приведен пример: необходимое условие выполняется, а функция не имеет экстремума
4	Решены два задания на исследование и построение графика функции. Дано определение экстремума. Записаны необходимое условие существования экстремума, достаточное условие существования экстремума. Приведен пример: необходимое условие выполняется, а функция не имеет экстремума
5	Решены все задания на исследование и построение графика функции. Дано определение экстремума. Записаны необходимое условие существования экстремума, достаточное условие существования экстремума. Приведен пример: необходимое условие выполняется, а функция не имеет экстремума

Задание №3 (из текущего контроля)

Решить задачи

1. Кирпич имеет форму прямоугольного параллелепипеда с измерениями 25 см, 12 см. и 6,5 см. Найдите массу кирпича, если плотность 1,8 г/см³.
2. Измерения прямоугольного параллелепипеда равны 8см, 12 см и 18 см. Найдите ребро куба, если его объем равен объему параллелепипеда
3. Измерения прямоугольного параллелепипеда равны 18см, 10 см и 20 см. Найдите ребро куба, если его объем равен объему параллелепипеда
4. Два ребра прямоугольного параллелепипеда, выходящие из одной вершины, равны 2 и 6. Объем параллелепипеда равен 48. Найдите третье ребро параллелепипеда, выходящее из той же вершины.
5. Три ребра прямоугольного параллелепипеда, выходящие из одной вершины, равны 1, 0,5 и 16. Найдите ребро равновеликого ему куба.

<i>Оценка</i>	<i>Показатели оценки</i>

3	<p>Решены три задачи . Дано определение прямоугольного параллелепипеда., перечислены все боковые грани, ребра, вершины, записаны формулы боковой и полной поверхности , формула объема Дано определение куба., перечислены все боковые грани, ребра, вершины, записаны формулы боковой и полной поверхности куба , формула объема куба Даны определения цилиндра, шара, его поверхности и объема</p>
4	<p>Решены четыре задачи. Дано определение прямоугольного параллелепипеда., перечислены все боковые грани, ребра, вершины, записаны формулы боковой и полной поверхности , формула объема Дано определение куба., перечислены все боковые грани, ребра, вершины, записаны формулы боковой и полной поверхности куба , формула объема куба Даны определения цилиндра, шара, его поверхности и объема</p>
5	<p>Решены все задачи. Дано определение прямоугольного параллелепипеда., перечислены все боковые грани, ребра, вершины, записаны формулы боковой и полной поверхности , формула объема Дано определение куба., перечислены все боковые грани, ребра, вершины, записаны формулы боковой и полной поверхности куба , формула объема куба Даны определения цилиндра, шара, его поверхности и объема</p>

Задание №4 (из текущего контроля)

Решить задачи

- 1 Кирпич размером 25 X 12 X 6,5 см имеет массу 3,51 кг. Найдите его плотность
2. Требуется установить резервуар для воды емкостью 10 м³ на прямоугольной площадке размером 2,5 X 1,75 м, служащей для него дном. Найдите высоту резервуара.
3. Боковые ребра наклонной треугольной призмы равны 15 м, а расстояния между содержащими их параллельными прямыми 26 м, 25 м и 17 м. Найдите объем призмы.
4. Три ребра прямоугольного параллелепипеда, выходящие из одной вершины, равны 1, 6 и 36. Найдите ребро равновеликого ему куба.
5. Два ребра прямоугольного параллелепипеда, выходящие из одной вершины, равны 7 и 3. Объем параллелепипеда равен 63. Найдите третье ребро параллелепипеда, выходящее из той же вершины

Оценка	Показатели оценки
3	<p>Решены три задачи.</p> <p>Дано определение прямоугольного параллелепипеда., перечислены все боковые грани, ребра, вершины, записаны формулы боковой и полной поверхности , формула объема</p> <p>Дано определение куба., перечислены все боковые грани, ребра, вершины, записаны формулы боковой и полной поверхности куба , формула объема куба</p> <p>Даны определения цилиндра, шара, его поверхности и объема</p>
4	<p>Решены четыре задачи.</p> <p>Дано определение прямоугольного параллелепипеда., перечислены все боковые грани, ребра, вершины, записаны формулы боковой и полной поверхности , формула объема</p> <p>Дано определение куба., перечислены все боковые грани, ребра, вершины, записаны формулы боковой и полной поверхности куба , формула объема куба</p> <p>Даны определения цилиндра, шара, его поверхности и объема</p>
5	<p>Решены все задачи.</p> <p>Дано определение прямоугольного параллелепипеда., перечислены все боковые грани, ребра, вершины, записаны формулы боковой и полной поверхности , формула объема</p> <p>Дано определение куба., перечислены все боковые грани, ребра, вершины, записаны формулы боковой и полной поверхности куба , формула объема куба</p> <p>Даны определения цилиндра, шара, его поверхности и объема</p>

Дидактическая единица для контроля:

2.38 вычисления объемов и площадей поверхностей пространственных тел при решении практических задач, используя при необходимости справочники и вычислительные устройства.

Задание №1 (из текущего контроля)

Решить задачу на вычисление объемов и площадей поверхностей пространственных тел

- 1 **Свинцовая труба (плотность свинца $11,4 \text{ г/см}^3$) с толщиной стенок 4 мм имеет внутренний диаметр 13 мм. Какова масса трубы, если ее длина равна 25 м?**
2. **Какое количество нефти (в тоннах) вмещает цилиндрическая цистерна диаметром 18 м и высотой 7 м, если плотность нефти равна $0,85 \text{ г/см}^3$?**

<i>Оценка</i>	<i>Показатели оценки</i>
3	Решена одна задача и дано определение цилиндра , полной и боковой поверхности
4	Решены две задачи и дано определение цилиндра , полной и боковой поверхности
5	Решены все задачи и дано определение цилиндра , полной и боковой поверхности

Задание №2 (из текущего контроля)

Решить задачи

1 Кирпич имеет форму прямоугольного параллелепипеда с измерениями 25 см, 12 см. и 6,5 см. Найдите массу кирпича, если плотность 1,8 г/см³.

2. Измерения прямоугольного параллелепипеда равны 8см, 12 см и 18 см. Найдите ребро куба, если его объем равен объему параллелепипеда

3. Измерения прямоугольного параллелепипеда равны 18см, 10 см и 20 см. Найдите ребро куба, если его объем равен объему параллелепипеда

4. Основание пирамиды - прямоугольник со сторонами 9 м и 12 м; все боковые ребра равны 12,5 м. Найдите объем пирамиды

5. Основание пирамиды - прямоугольник со сторонами 9 м и 12 м; все боковые ребра равны 12,5 м. Найдите объем пирамиды

<i>Оценка</i>	<i>Показатели оценки</i>
3	Решены три задачи. Дано определение прямоугольного параллелепипеда., перечислены все боковые грани, ребра, вершины, записаны формулы боковой и полной поверхности , формула объема Дано определение куба., перечислены все боковые грани, ребра, вершины, записаны формулы боковой и полной поверхности куба , формула объема куба Даны определения цилиндра, шара, его поверхности и объема

4	<p>Решены четыре задачи.</p> <p>Дано определение прямоугольного параллелепипеда., перечислены все боковые грани, ребра, вершины, записаны формулы боковой и полной поверхности , формула объема</p> <p>Дано определение куба., перечислены все боковые грани, ребра, вершины, записаны формулы боковой и полной поверхности куба , формула объема куба</p> <p>Даны определения цилиндра, шара, его поверхности и объема</p>
5	<p>Решены все задачи.</p> <p>Дано определение прямоугольного параллелепипеда., перечислены все боковые грани, ребра, вершины, записаны формулы боковой и полной поверхности , формула объема</p> <p>Дано определение куба., перечислены все боковые грани, ребра, вершины, записаны формулы боковой и полной поверхности куба , формула объема куба</p> <p>Даны определения цилиндра, шара, его поверхности и объема</p>