



Министерство образования Иркутской области  
Областное государственное образовательное  
учреждение среднего профессионального образования  
«Иркутский авиационный техникум»

УТВЕРЖДАЮ  
Директор  
ОГБОУ СПО "ИАТ"

\_\_\_\_\_/Семёнов В.Г.  
«29» мая 2015 г.

## **ФОНД ОЦЕНОЧНЫХ СРЕДСТВ ПО ДИСЦИПЛИНЕ**

**ОП.10 Компьютерные сети**

**специальности**

**09.02.03 Программирование в компьютерных системах**

Иркутск, 2015

Рассмотрена  
цикловой комиссией

Председатель ЦК

 /М.А. Кудрявцева /

№	Разработчик ФИО
1	Белова Алена Александровна

## 1. ОБЩИЕ ПОЛОЖЕНИЯ

### 1.1. Область применения фонда оценочных средств (ФОС)

ФОС по дисциплине является частью программы подготовки специалистов среднего звена по специальности 09.02.03 Программирование в компьютерных системах

### 1.2. Место дисциплины в структуре ППССЗ:

ОП.00 Общепрофессиональный цикл.

### 1.3. Цели и задачи дисциплины – требования к результатам освоения дисциплины

В результате освоения дисциплины обучающийся должен	№ дидактической единицы	Формируемая дидактическая единица
Знать	1.1	сетевые архитектуры: типы, топологии, методы доступа к среде передачи;
	1.2	аппаратные компоненты компьютерных сетей;
	1.3	принципы пакетной передачи данных;
	1.4	понятие сетевой модели; сетевая модель OSI; другие сетевые модели;
	1.5	задачи и функции по уровням модели OSI;
	1.6	протоколы: основные понятия, принципы взаимодействия, различия и особенности распространенных протоколов, установка протоколов в операционных системах; принципы работы протоколов разных уровней (на примере конкретного стека протоколов: TCP/IP, IPX/SPX и т.д.);
	1.7	способы проверки правильности передачи данных;
	1.8	способы обнаружения и устранения ошибок при передаче данных;
	1.9	маршрутизация пакетов; фильтрация пакетов; понятия маршрутизатора, сетевого шлюза, брандмауэра и т.д.
	1.10	способы организации межсетевого взаимодействия

Уметь	2.1	Устанавливать и настраивать параметры, устанавливать IP-адреса в сетях;
	2.2	проверять правильность передачи данных;
	2.3	обнаруживать и устранять ошибки при передаче данных;
	2.4	обжимать сетевой кабель;
	2.5	устанавливать взаимодействие с прикладными протоколами;
	2.6	организовывать предоставление сетевых услуг пользовательскими программами;
	2.7	проводить настройку коммутатора

#### 1.4. Формируемые компетенции:

ОК.1 Понимать сущность и социальную значимость своей будущей профессии, проявлять к ней устойчивый интерес.

ОК.2 Организовывать собственную деятельность, выбирать типовые методы и способы выполнения профессиональных задач, оценивать их эффективность и качество.

ОК.3 Принимать решения в стандартных и нестандартных ситуациях и нести за них ответственность.

ОК.4 Осуществлять поиск и использование информации, необходимой для эффективного выполнения профессиональных задач, профессионального и личностного развития.

ОК.5 Использовать информационно-коммуникационные технологии в профессиональной деятельности.

ОК.6 Работать в коллективе и в команде, эффективно общаться с коллегами, руководством, потребителями.

ОК.7 Брать на себя ответственность за работу членов команды (подчиненных), за результат выполнения заданий.

ОК.8 Самостоятельно определять задачи профессионального и личностного развития, заниматься самообразованием, осознанно планировать повышение квалификации.

ОК.9 Ориентироваться в условиях частой смены технологий в профессиональной деятельности.

ПК.1.1 Выполнять разработку спецификаций отдельных компонент.

ПК.1.2 Осуществлять разработку кода программного продукта на основе готовых спецификаций на уровне модуля.

- ПК.1.3 Выполнять отладку программных модулей с использованием специализированных программных средств.
- ПК.1.4 Выполнять тестирование программных модулей.
- ПК.1.5 Осуществлять оптимизацию программного кода модуля.
- ПК.1.6 Разрабатывать компоненты проектной и технической документации с использованием графических языков спецификаций.
- ПК.2.1 Разрабатывать объекты базы данных.
- ПК.2.2 Реализовывать базу данных в конкретной системе управления базами данных (далее - СУБД).
- ПК.2.3 Решать вопросы администрирования базы данных.
- ПК.2.4 Реализовывать методы и технологии защиты информации в базах данных.
- ПК.3.1 Анализировать проектную и техническую документацию на уровне взаимодействия компонент программного обеспечения.
- ПК.3.2 Выполнять интеграцию модулей в программную систему.
- ПК.3.3 Выполнять отладку программного продукта с использованием специализированных программных средств.
- ПК.3.4 Осуществлять разработку тестовых наборов и тестовых сценариев.
- ПК.3.5 Производить инспектирование компонент программного продукта на предмет соответствия стандартам кодирования.
- ПК.3.6 Разрабатывать технологическую документацию.

## 2. ФОНД ОЦЕНОЧНЫХ СРЕДСТВ ДИСЦИПЛИНЫ, ИСПОЛЬЗУЕМЫЙ ДЛЯ ТЕКУЩЕГО КОНТРОЛЯ

### 2.1 Текущий контроль (ТК) № 1

**Тема занятия:** 3.1.1. Принципы пакетной передачи данных и неопределенности маршрута

**Метод и форма контроля:** Практическая работа (Опрос)

**Вид контроля:** Практическая работа

**Дидактическая единица:** 1.2 аппаратные компоненты компьютерных сетей;

**Занятие(-я):**

2.1.1. Сетевые адаптеры. Драйверы сетевых адаптеров

2.2.1. Сетевой кабель: типы, строение, возможности, свойства.

2.2.2. Обжатие витой пары

**Задание №1**

Охарактеризовать свойства кабеля.

<i>Оценка</i>	<i>Показатели оценки</i>

Перечислены и пояснены любые 2 свойства из представленных:

**1. Сечение жилы.**

*Сечение* – это диаметр проводника внутри кабеля. Измеряется сечение при помощи Американской стандартной шкалы (AWG), причем, чем больше значение AWG, тем тоньше кабель. Более толстый кабель обладает лучшей способностью и менее подвергается затуханию сигнала.

**2. Категория.**

Некоторые типы кабеля классифицируются согласно стандарту TIA/EIA.

**3. Экранированный и неэкранированный.**

Существуют разновидности кабеля с оболочкой, которая обеспечивает различные уровни защиты от электромагнитных излучений. Оболочка, как правило, изготавливается из металлической фольги или медной сетки.

**4. Сплошная жила и плетеная.**

Кабель со сплошной жилой обеспечивает лучшую проводимость и защиту от затуханий. Однако, такой кабель более жесткий, следовательно, более хрупкий. Кабель с плетеной жилой можно изгибать в любом направлении, без ущерба для него. Но он более подвержен затуханию сигнала.

Перечислены и пояснены любые 3 свойства из представленных:

**1. Сечение жилы.**

*Сечение* – это диаметр проводника внутри кабеля. Измеряется сечение при помощи Американской стандартной шкалы (AWG), причем, чем больше значение AWG, тем тоньше кабель. Более толстый кабель обладает лучшей способностью и менее подвергается затуханию сигнала.

**2. Категория.**

Некоторые типы кабеля классифицируются согласно стандарту TIA/EIA.

**3. Экранированный и неэкранированный.**

Существуют разновидности кабеля с оболочкой, которая обеспечивает различные уровни защиты от электромагнитных излучений. Оболочка, как правило, изготавливается из металлической фольги или медной сетки.

**4. Сплошная жила и плетеная.**

Кабель со сплошной жилой обеспечивает лучшую проводимость и защиту от затуханий. Однако, такой кабель более жесткий, следовательно, более хрупкий. Кабель с плетеной жилой можно изгибать в любом направлении, без ущерба для него. Но он более подвержен затуханию сигнала.



5	<p>Перечислены и пояснены все свойства кабеля:</p> <ol style="list-style-type: none"> <li>1. <b>Сечение жилы.</b>  <i>Сечение</i> – это диаметр проводника внутри кабеля. Измеряется сечение при помощи Американской стандартной шкалы (AWG), причем, чем больше значение AWG, тем тоньше кабель. Более толстый кабель обладает лучшей способностью и менее подвергается затуханию сигнала.</li> <li>2. <b>Категория.</b>  Некоторые типы кабеля классифицируются согласно стандарту TIA/EIA.</li> <li>3. <b>Экранированный и неэкранированный.</b>  Существуют разновидности кабеля с оболочкой, которая обеспечивает различные уровни защиты от электромагнитных излучений. Оболочка, как правило, изготавливается из металлической фольги или медной сетки.</li> <li>4. <b>Сплошная жила и плетенная.</b>  Кабель со сплошной жилой обеспечивает лучшую проводимость и защиту от затуханий. Однако, такой кабель более жесткий, следовательно, более хрупкий. Кабель с плетеной жилой можно изгибать в любом направлении, без ущерба для него. Но он более подвержен затуханию сигнала.</li> </ol>
---	---

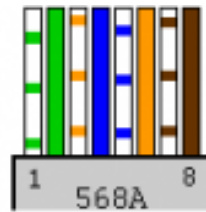
**Задание №2**

Описать возможные стандарты разводки кабелей витой пары (цветовая распиновка). Объяснить распиновку кабеля-кроссовера.

<i>Оценка</i>	<i>Показатели оценки</i>

3

Перечислены стандарты EIA/TIA568A и EIA/TIA568B.  
Объяснена распиновка одного из них:



#### EIA/TIA-568A

##### цвет провода

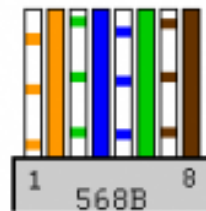
##### первый

1  
2  
3  
4  
5  
6  
7  
8

бело-зеленый (TX+)  
зеленый (TX-)  
бело-оранжевый (RX+)  
синий  
бело-синий  
оранжевый (RX-)  
бело-коричневый  
коричневый

##### второй

1  
2  
3  
4  
5  
6  
7  
8



#### EIA/TIA-568B

##### цвет провода

##### первый

1  
2  
3  
4  
5  
6  
7  
8

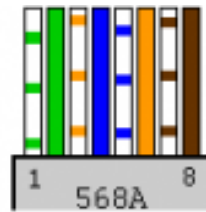
бело-оранжевый (TX+)  
оранжевый (TX-)  
бело-зеленый (RX+)  
синий  
бело-синий  
зеленый (RX-)  
бело-коричневый  
коричневый

##### второй

1  
2  
3  
4  
5  
6  
7  
8

4

Перечислены стандарты EIA/TIA568A и EIA/TIA568B.  
Объяснена их распиновка:



**EIA/TIA-568A**

**цвет провода**

**первый**

1

бело-зеленый (TX+)

2

зеленый (TX-)

3

бело-оранжевый (RX+)

4

синий

5

бело-синий

6

оранжевый (RX-)

7

бело-коричневый

8

коричневый

**второй**

1

2

3

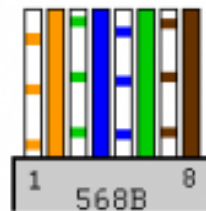
4

5

6

7

8



**EIA/TIA-568B**

**цвет провода**

**первый**

1

бело-оранжевый (TX+)

2

оранжевый (TX-)

3

бело-зеленый (RX+)

4

синий

5

бело-синий

6

зеленый (RX-)

7

бело-коричневый

8

коричневый

**второй**

1

2

3

4

5

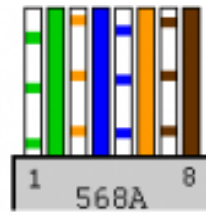
6

7

8

5

1. Перечислены стандарты EIA/TIA568A и EIA/TIA568B.  
Объяснена их распиновка:



**EIA/TIA-568A**

**цвет провода**

*первый*

*второй*

1

бело-зеленый (TX+)

1

2

зеленый (TX-)

2

3

бело-оранжевый (RX+)

3

4

синий

4

5

бело-синий

5

6

оранжевый (RX-)

6

7

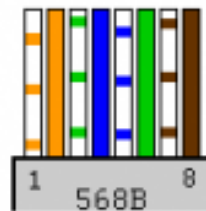
бело-коричневый

7

8

коричневый

8



**EIA/TIA-568B**

**цвет провода**

*первый*

*второй*

1

бело-оранжевый (TX+)

1

2

оранжевый (TX-)

2

3

бело-зеленый (RX+)

3

4

синий

4

5

бело-синий

5

6

зеленый (RX-)

6

7

бело-коричневый

7

8

коричневый

8

2. Объяснено понятие "кроссовер" и представлена его разводка:  
Кабель называют кроссовером (crossover) или нуль-хабным кабелем, если **один коннектор обжат по варианту 586А, а второй по варианту 586В**. Эта же разводка используется для каскадирования (соединения) коммутаторов.

	<b>Разводка кроссовера</b>			
	<i>первый</i>	<i>цвет провода</i>	<i>второй</i>	
	1	бело-зеленый (TX+)	3	
	2	зеленый (TX-)	6	
	3	бело-оранжевый (RX+)	1	
	4	синий	4	
	5	бело-синий	5	
	6	оранжевый (RX-)	2	
	7	бело-коричневый	7	
	8	коричневый	8	
	<b>Разводка кроссовера</b>			
	<i>первый</i>	<i>цвет провода</i>	<i>второй</i>	
	1	бело-оранжевый (TX+)	3	
	2	оранжевый (TX-)	6	
	3	бело-зеленый (RX+)	1	
	4	синий	4	
	5	бело-синий	5	
	6	зеленый (RX-)	2	
	7	бело-коричневый	7	
	8	коричневый	8	

**Дидактическая единица:** 2.4 обжимать сетевой кабель;

**Занятие(-я):**

2.2.2. Обжатие витой пары

**Задание №1**

Провести обжим витой пары пятой категории.

<i>Оценка</i>	<i>Показатели оценки</i>
3	<ol style="list-style-type: none"> <li>1. Проведена зачистка наружной изоляции кабеля (на 2-3 см).</li> <li>2. Провода витой пары расположены в одной плоскости в порядке, определенном стандартом EIA/TIA568B.</li> <li>3. Проводники помещены в коннектор и зажаты без повреждения разъема.</li> <li>4. Проводники полностью помещены в коннектор, лишнее не выходит за пределы разъема.</li> <li>5. При проверке LAN-тестером правильности обжима мигают индикаторы.</li> </ol>

4	<ol style="list-style-type: none"> <li>1. Проведена зачистка наружной изоляции кабеля (на 2-3 см).</li> <li>2. Провода витой пары расположены в одной плоскости в порядке, определенном стандартом EIA/TIA568B, аккуратно подрезаны.</li> <li>3. Проводники помещены в конектор и зажаты без повреждения разъема.</li> <li>4. Проводники полностью помещены в конектор, лишнее не выходит за пределы разъема.</li> <li>5. При проверке LAN-тестером правильности обжима загораются не все индикаторы</li> </ol>
5	<ol style="list-style-type: none"> <li>1. Проведена зачистка наружной изоляции кабеля (на 2-3 см).</li> <li>2. Провода витой пары расположены в одной плоскости в порядке, определенном стандартом EIA/TIA568B, аккуратно подрезаны.</li> <li>3. Проводники помещены в конектор и зажаты без повреждения разъема.</li> <li>4. Проводники полностью помещены в конектор, лишнее не выходит за пределы разъема.</li> <li>5. При проверке LAN-тестером правильности обжима загораются все индикаторы.</li> </ol>

## 2.2 Текущий контроль (ТК) № 2

**Тема занятия:** 4.1.1. Определение модели, сетевой модели, назначение сетевых моделей, области применения

**Метод и форма контроля:** Контрольная работа (Опрос)

**Вид контроля:** Письменная контрольная работа

**Дидактическая единица:** 1.1 сетевые архитектуры: типы, топологии, методы доступа к среде передачи;

**Занятие(-я):**

1.1.1. Основные понятия. Назначения сетей. Типы сетей (локальная, корпоративная, глобальная, беспроводная).

1.2.1. Топологии (Шина, звезда, кольцо, шина-звезда).

1.3.1. Методы доступа к физической среде передачи данных

### Задание №1

Соотнести основные понятия темы "Сетевые архитектуры" с их определением:

Понятие	Определение
1. Локальная сеть	а) Сигналы перемещаются только в одном направлении
2. Глобальная сеть	б) Дополнительные устройства, которые обеспечивают объединение узлов

	посредством линий связи в единое физическое соединение.
3. Беспроводная сеть	в) Это аппаратно-программные комплексы (как правило, высокопроизводительные вычислительные машины), которые управляют распределением сетевых ресурсов общего доступа
4. Сети с коммутацией пакетов	г) Определяет движение потоков данных в сети
5. Дуплексный режим	д) Сети, в которых сообщения передаются по виртуальному каналу, предварительно разделенные на пакеты. Канал передачи данных занят только на время передачи пакета и по ее завершении освобождается для передачи других пакетов.
6. Симплексный режим	е) Некоторое количество компьютеров, находящихся на достаточно большом расстоянии (в пределах одной планеты) без физического установления связи между ними
7. Сервер	ж) Сеть, размещающаяся в пределах одного здания или на территории какой-либо организации, размерами до нескольких километров
8. Промежуточные устройства	з) Линии связи (проводные или беспроводные), по которым происходит обмен данными между узлами сети
9. Рабочие станции	и) Компьютерная сеть, объединяющая вычислительные машины, расположенные в разных странах и на разных континентах в пределах всей планеты.
10. Сетевые топологии	к) Обеспечивает одновременную передачу данных в противоположных направлениях, характерен для сетей с широкополостной средой передачи данных, когда сигналы в одном направлении передаются на одной

	частоте, а в обратном на другой).
11. Логическая топология	л) Персональные компьютеры, посредством которых осуществляется доступ к сетевым ресурсам, предоставляемых сервером.
12. Среда передачи данных	м) Различные способы соединения компьютеров с помощью кабеля.

<i>Оценка</i>	<i>Показатели оценки</i>
3	Соотнесено правильно любые 5 определений
4	Соотнесено правильно любые от 6 до 10 определений
5	Соотнесены правильно 11-12 определений

### **Задание №2**

Изобразить схему функций современных вычислительных сетей и основные прикладные аспекты их использования.

<i>Оценка</i>	<i>Показатели оценки</i>
3	В схеме представлены 2 функции с пояснением: - совместный доступ к данным (к базам данных, электронной документации, информационным ресурсам) - совместный доступ к аппаратным и программным ресурсам сети (периферийные устройства, программы общего назначения)
4	В схеме представлены 2 функции с пояснением: - совместный доступ к данным (к базам данных, электронной документации, информационным ресурсам) - совместный доступ к аппаратным и программным ресурсам сети (периферийные устройства, программы общего назначения) Указаны любые 2 аспекта использования вычислительных сетей: 1) высокая скорость информационного обмена 2) снижение затрат при использовании аппаратных и программных средств 3) удаленный доступ к услугам и сервисам





### Задание №3

Заполнить таблицу характеристики базовых топологий вычислительных сетей

Топология	Преимущества	Недостатки	
Шина			
Кольцо			
Звезда			
<b>Оценка</b>	<b>Показатели оценки</b>		
3	Заполнены полностью достоинства и недостатки одной из топологий		
4	Заполнены полностью достоинства и недостатки двух топологий		
5	Заполнены полностью достоинства и недостатки всех топологий		
	Топология	Преимущества	Недостатки
	Шина	1. Простота монтажа и надежность;	1. Низкая пропускная

	<p>2. Возможность расширения без нарушения работы сети;</p> <p>3. Экономичный расход сетевого кабеля и общая низкая стоимость.</p>	<p>способность при большом количестве узлов и увеличении сетевого трафика;</p> <p>2. Нарушение работы при дефектах центрального канала.</p>
Кольцо	<p>1. Возможность создания сетей на больших расстояниях;</p> <p>2. Все узлы имеют равный доступ к среде передачи данных</p>	<p>1. Нарушение работы одного узла блокирует работу сети;</p> <p>2. Высокая стоимость, необходимость установки на одном узле двух сетевых интерфейсов;</p> <p>3. Расширение сети сопровождается ее временной остановкой.</p>
Звезда	<p>1. Неисправность узла не влияет на работоспособность сети;</p> <p>2. Высокая надежность;</p> <p>3. Легкость модификации и расширения;</p> <p>4. Возможность централизованного контроля и управления.</p>	<p>1. выход из строя центрального узла выводит из строя всю сеть;</p> <p>2. Увеличение затрат, связанных с расходом сетевого кабеля и установкой активного сетевого оборудования.</p>

#### Задание №4

Перечислить и описать фазы метода CSMA/CD.

<i>Оценка</i>	<i>Показатели оценки</i>
3	<p>Перечислены все 3 фазы в логической последовательности и объяснена одна из них:</p> <p>1) фаза контроля несущей (какой-то узел в сети Ethernet хочет передавать данные, то он сначала прослушает сеть, пытаясь определить – свободна ли она);</p> <p>2) фаза множественного доступа (если сеть свободна, то любой узел может осуществить через нее передачу своих данных);</p> <p>3) фаза обнаружения коллизии (в случае возникновения коллизии, каждая из систем выявляет ненормальную ситуацию, прекращает передачу данных и предпринимает действия для исправления ошибок)</p>
4	<p>Перечислены все 3 фазы в логической последовательности и объяснены две из них:</p> <p>1) фаза контроля несущей (какой-то узел в сети Ethernet хочет передавать данные, то он сначала прослушает сеть, пытаясь определить – свободна ли она);</p> <p>2) фаза множественного доступа (если сеть свободна, то любой узел может осуществить через нее передачу своих данных);</p> <p>3) фаза обнаружения коллизии (в случае возникновения коллизии, каждая из систем выявляет ненормальную ситуацию, прекращает передачу данных и предпринимает действия для исправления ошибок)</p>
5	<p>Перечислены все 3 фазы в логической последовательности и все пояснены:</p> <p>1) фаза контроля несущей (какой-то узел в сети Ethernet хочет передавать данные, то он сначала прослушает сеть, пытаясь определить – свободна ли она);</p> <p>2) фаза множественного доступа (если сеть свободна, то любой узел может осуществить через нее передачу своих данных);</p> <p>3) фаза обнаружения коллизии (в случае возникновения коллизии, каждая из систем выявляет ненормальную ситуацию, прекращает передачу данных и предпринимает действия для исправления ошибок).</p>

**Дидактическая единица:** 1.3 принципы пакетной передачи данных;

**Занятие(-я):**

3.1.1. Принципы пакетной передачи данных и неопределенности маршрута

3.1.2. Маршрутизация пакетов. Протоколы передачи данных

## Задание №1

Перечислить поля типичной структуры пакета, объяснить их.

<i>Оценка</i>	<i>Показатели оценки</i>
3	Перечислены и пояснены 5 любых поля пакета из представленных: 1) преамбула пакета; 2) стартовый ограничитель; 3) адрес (идентификатор) назначения; 4) адрес отправителя; 5) служебная информация; 6) данные; 7) контрольная сумма пакета; 8) конечный ограничитель.
4	Перечислены и пояснены 7 любых поля пакета из представленных: 1) преамбула пакета; 2) стартовый ограничитель; 3) адрес (идентификатор) назначения; 4) адрес отправителя; 5) служебная информация; 6) данные; 7) контрольная сумма пакета; 8) конечный ограничитель.
5	Перечислены и пояснены все поля пакета в логической последовательности: 1) преамбула пакета; 2) стартовый ограничитель; 3) адрес (идентификатор) назначения; 4) адрес отправителя; 5) служебная информация; 6) данные; 7) контрольная сумма пакета; 8) конечный ограничитель.

### 2.3 Текущий контроль (ТК) № 3

**Тема занятия:** 5.1.1. Основные понятия (протоколы, хоста, службы). Принципы взаимодействия (иерархия протоколов).

**Метод и форма контроля:** Контрольная работа (Опрос)

**Вид контроля:**

**Дидактическая единица:** 1.4 понятие сетевой модели; сетевая модель OSI; другие сетевые модели;

**Занятие(-я):**

4.1.1.Определение модели, сетевой модели, назначение сетевых моделей, области применения

4.2.1.Принципы создания уровней. Уровни модели OSI

4.2.2.Уровни модели OSI

4.3.1.Эталонная модель TCP/IP. Уровни модели TCP/IP

4.3.2.Сравнение TCP/IP и OSI. Критика модели и протоколов OSI

**Задание №1**

Сформулировать основные определения темы: "сетевые модели", "открытая система", "протоколы", "инкапсуляция", "стек протоколов".

<i>Оценка</i>	<i>Показатели оценки</i>
3	<p>Сформулированы три понятия из следующих:</p> <p>Сетевые модели - модели, устанавливающие соглашение о том, как передавать и принимать данные для всех этапов взаимодействия по сети, начиная от передачи битов, до определения того, как информация должна быть интерпретирована.</p> <p>Открытая система - некая вычислительная среда, состоящая из аппаратных и программных продуктов и использующая технологии, разработанные в соответствии с общедоступными и общепринятыми стандартами.</p> <p>Протоколы - формализованные правила, определяющие порядок и формат сообщений, которыми обмениваются сетевые компоненты, представляющие один уровень, но находящиеся в разных узлах сети (либо: набор правил и процедур, регулирующих порядок осуществления связи).</p> <p>Инкапсуляция - обрамление дополнительной информацией каждого блока данных при передаче на более низкий уровень стека протоколов.</p> <p>Стек протоколов - иерархически организованная совокупность протоколов, достаточных для реализации взаимодействия узлов в компьютерной сети.</p>

4

Сформулированы четыре понятия из следующих:

Сетевые модели - модели, устанавливающие соглашение о том, как передавать и принимать данные для всех этапов взаимодействия по сети, начиная от передачи битов, до определения того, как информация должна быть интерпретирована.

Открытая система - некая вычислительная среда, состоящая из аппаратных и программных продуктов и использующая технологии, разработанные в соответствии с общедоступными и общепринятыми стандартами.

Протоколы - формализованные правила, определяющие порядок и формат сообщений, которыми обмениваются сетевые компоненты, представляющие один уровень, но находящиеся в разных узлах сети (либо: набор правил и процедур, регулирующих порядок осуществления связи).

Инкапсуляция - обрамление дополнительной информацией каждого блока данных при передаче на более низкий уровень стека протоколов.

Стек протоколов - иерархически организованная совокупность протоколов, достаточных для реализации взаимодействия узлов в компьютерной сети.

5	<p>Сформулированы все понятия:</p> <p>Сетевые модели - модели, устанавливающие соглашение о том, как передавать и принимать данные для всех этапов взаимодействия по сети, начиная от передачи битов, до определения того, как информация должна быть интерпретирована.</p> <p>Открытая система - некая вычислительная среда, состоящая из аппаратных и программных продуктов и использующая технологии, разработанные в соответствии с общедоступными и общепринятыми стандартами.</p> <p>Протоколы - формализованные правила, определяющие порядок и формат сообщений, которыми обмениваются сетевые компоненты, представляющие один уровень, но находящиеся в разных узлах сети (либо: набор правил и процедур, регулирующих порядок осуществления связи).</p> <p>Инкапсуляция - обрамление дополнительной информацией каждого блока данных при передаче на более низкий уровень стека протоколов.</p> <p>Стек протоколов - иерархически организованная совокупность протоколов, достаточных для реализации взаимодействия узлов в компьютерной сети.</p>
---	--

### Задание №2

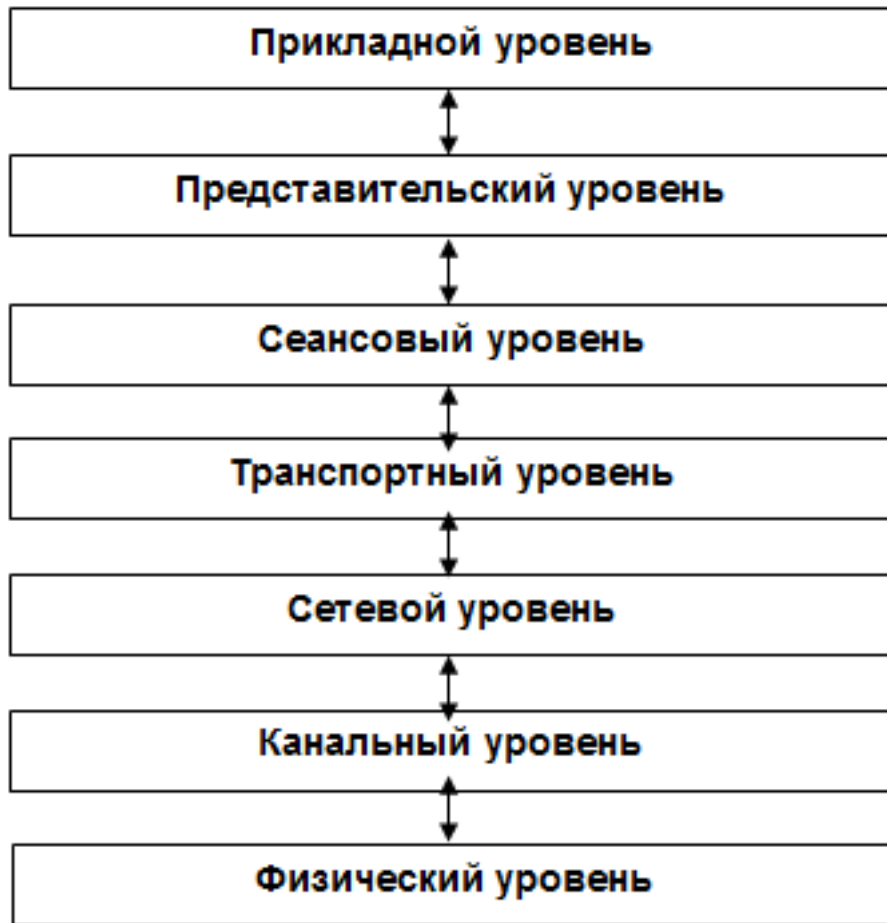
Перечислить основные сетевые модели. Перечислить их уровни.

<i>Оценка</i>	<i>Показатели оценки</i>

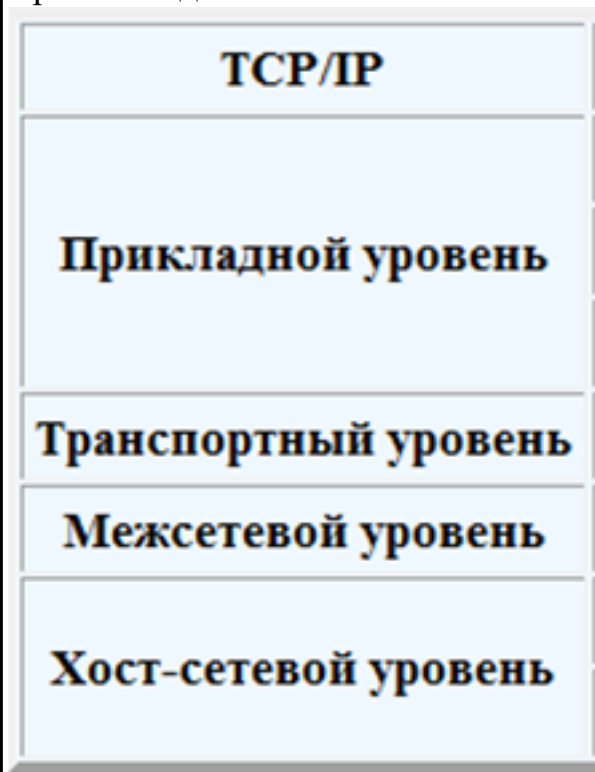
3

Перечислены 2 сетевые модели: OSI и TCP/IP. Перечислены уровни одной из них:

Уровни модели OSI:



Уровни модели TCP/IP:

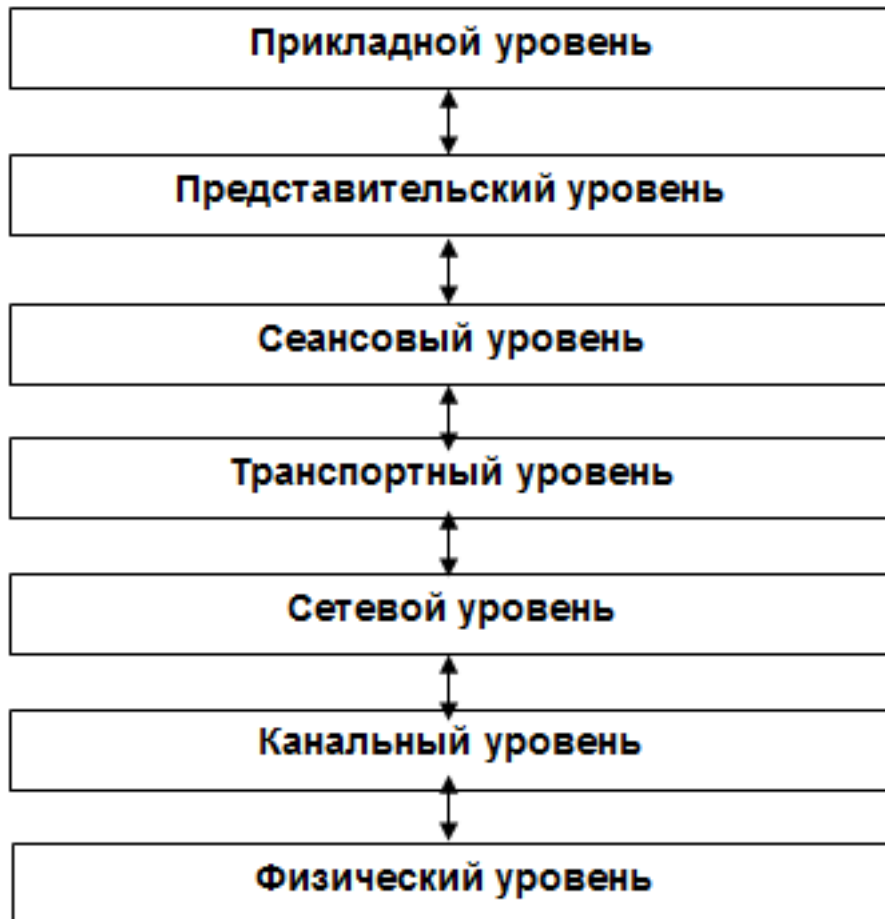




4

Перечислены 2 сетевые модели: OSI и TCP/IP. Перечислены уровни каждой модели:

Уровни модели OSI:



Уровни модели TCP/IP:

	<table border="1" style="width: 100%; text-align: center;"> <tr><td><b>ТСР/ІР</b></td></tr> <tr><td><b>Прикладной уровень</b></td></tr> <tr><td><b>Транспортный уровень</b></td></tr> <tr><td><b>Межсетевой уровень</b></td></tr> <tr><td><b>Хост-сетевой уровень</b></td></tr> </table>	<b>ТСР/ІР</b>	<b>Прикладной уровень</b>	<b>Транспортный уровень</b>	<b>Межсетевой уровень</b>	<b>Хост-сетевой уровень</b>								
<b>ТСР/ІР</b>														
<b>Прикладной уровень</b>														
<b>Транспортный уровень</b>														
<b>Межсетевой уровень</b>														
<b>Хост-сетевой уровень</b>														
5	<p>Перечислены 2 сетевые модели: OSI и ТСР/ІР. Их уровни представлены в сравнении друг с другом:</p> <table border="1" style="width: 100%; text-align: center;"> <thead> <tr> <th><b>ТСР/ІР</b></th> <th><b>OSI</b></th> </tr> </thead> <tbody> <tr> <td rowspan="3"><b>Прикладной уровень</b></td> <td><b>Прикладной уровень</b></td> </tr> <tr> <td><b>Представительский уровень</b></td> </tr> <tr> <td><b>Сеансовый уровень</b></td> </tr> <tr> <td><b>Транспортный уровень</b></td> <td><b>Транспортный уровень</b></td> </tr> <tr> <td><b>Межсетевой уровень</b></td> <td><b>Сетевой уровень</b></td> </tr> <tr> <td rowspan="2"><b>Хост-сетевой уровень</b></td> <td><b>Канальный уровень</b></td> </tr> <tr> <td><b>Физический уровень</b></td> </tr> </tbody> </table>	<b>ТСР/ІР</b>	<b>OSI</b>	<b>Прикладной уровень</b>	<b>Прикладной уровень</b>	<b>Представительский уровень</b>	<b>Сеансовый уровень</b>	<b>Транспортный уровень</b>	<b>Транспортный уровень</b>	<b>Межсетевой уровень</b>	<b>Сетевой уровень</b>	<b>Хост-сетевой уровень</b>	<b>Канальный уровень</b>	<b>Физический уровень</b>
<b>ТСР/ІР</b>	<b>OSI</b>													
<b>Прикладной уровень</b>	<b>Прикладной уровень</b>													
	<b>Представительский уровень</b>													
	<b>Сеансовый уровень</b>													
<b>Транспортный уровень</b>	<b>Транспортный уровень</b>													
<b>Межсетевой уровень</b>	<b>Сетевой уровень</b>													
<b>Хост-сетевой уровень</b>	<b>Канальный уровень</b>													
	<b>Физический уровень</b>													

**Задание №3**

Представить принципы построения сетевой модели.

<b>Оценка</b>	<b>Показатели оценки</b>
---------------	--------------------------

3	<p>Представлены любые 3 принципа построения сетевой модели из следующих:</p> <ol style="list-style-type: none"> <li>1. Каждый новый уровень должен создаваться по мере необходимости.</li> <li>2. Каждый уровень должен выполнять строго определенную функцию.</li> <li>3. Выбор функции для каждого уровня должен осуществляться с учетом международных стандартизированных протоколов.</li> <li>4. Границы между уровнями должны выбираться так, чтобы поток данных между интерфейсами был минимальным.</li> <li>5. Количество уровней должно быть достаточно большим, для того, чтобы разные функции не объединялись на одном уровне. Но не очень большим, чтобы архитектура не становилась громоздкой.</li> </ol>
4	<p>Представлены любые 4 принципа построения сетевой модели из следующих:</p> <ol style="list-style-type: none"> <li>1. Каждый новый уровень должен создаваться по мере необходимости.</li> <li>2. Каждый уровень должен выполнять строго определенную функцию.</li> <li>3. Выбор функции для каждого уровня должен осуществляться с учетом международных стандартизированных протоколов.</li> <li>4. Границы между уровнями должны выбираться так, чтобы поток данных между интерфейсами был минимальным.</li> <li>5. Количество уровней должно быть достаточно большим, для того, чтобы разные функции не объединялись на одном уровне. Но не очень большим, чтобы архитектура не становилась громоздкой.</li> </ol>
5	<p>Представлены все принципы построения сетевой модели:</p> <ol style="list-style-type: none"> <li>1. Каждый новый уровень должен создаваться по мере необходимости.</li> <li>2. Каждый уровень должен выполнять строго определенную функцию.</li> <li>3. Выбор функции для каждого уровня должен осуществляться с учетом международных стандартизированных протоколов.</li> <li>4. Границы между уровнями должны выбираться так, чтобы поток данных между интерфейсами был минимальным.</li> <li>5. Количество уровней должно быть достаточно большим, для того, чтобы разные функции не объединялись на одном уровне. Но не очень большим, чтобы архитектура не становилась громоздкой.</li> </ol>

**Дидактическая единица:** 1.5 задачи и функции по уровням модели OSI;

**Занятие(-я):**

4.2.1. Принципы создания уровней. Уровни модели OSI

4.2.2. Уровни модели OSI

**Задание №1**

Описать основные функции уровней модели OSI.

<b>Оценка</b>	<b>Показатели оценки</b>							
3	<p data-bbox="320 584 1374 622">Описаны основные функции любых 4-х уровней:</p> <table border="1" data-bbox="320 629 1374 1771"><tbody><tr><td data-bbox="320 629 1374 779"><b>7. Прикладной уровень</b> представляет набор интерфейсов, позволяющий получить доступ к сетевым службам</td></tr><tr><td data-bbox="320 779 1374 891"><b>6. Уровень представления</b> преобразует данные в общий формат для передачи по сети</td></tr><tr><td data-bbox="320 891 1374 1025"><b>5. Сеансовый уровень</b> поддерживает взаимодействие (сеанс) между удаленными процессами</td></tr><tr><td data-bbox="320 1025 1374 1193"><b>4. Транспортный уровень</b> управляет передачей данных по сети, обеспечивает подтверждение передачи</td></tr><tr><td data-bbox="320 1193 1374 1417"><b>3. Сетевой уровень</b> маршрутизация, управление потоками данных, адресация сообщений для доставки; преобразование логические сетевые адреса и имена в соответствующие им физические</td></tr><tr><td data-bbox="320 1417 1374 1664"><b>2. Канальный уровень</b> 2.1. Контроль логической связи (LLC):     формирование кадров 2.2. Контроль доступа к среде (MAC):     управление доступом к среде</td></tr><tr><td data-bbox="320 1664 1374 1771"><b>1. Физический уровень</b> обеспечивает битовые протоколы передачи информации</td></tr></tbody></table>	<b>7. Прикладной уровень</b> представляет набор интерфейсов, позволяющий получить доступ к сетевым службам	<b>6. Уровень представления</b> преобразует данные в общий формат для передачи по сети	<b>5. Сеансовый уровень</b> поддерживает взаимодействие (сеанс) между удаленными процессами	<b>4. Транспортный уровень</b> управляет передачей данных по сети, обеспечивает подтверждение передачи	<b>3. Сетевой уровень</b> маршрутизация, управление потоками данных, адресация сообщений для доставки; преобразование логические сетевые адреса и имена в соответствующие им физические	<b>2. Канальный уровень</b> 2.1. Контроль логической связи (LLC): формирование кадров 2.2. Контроль доступа к среде (MAC): управление доступом к среде	<b>1. Физический уровень</b> обеспечивает битовые протоколы передачи информации
<b>7. Прикладной уровень</b> представляет набор интерфейсов, позволяющий получить доступ к сетевым службам								
<b>6. Уровень представления</b> преобразует данные в общий формат для передачи по сети								
<b>5. Сеансовый уровень</b> поддерживает взаимодействие (сеанс) между удаленными процессами								
<b>4. Транспортный уровень</b> управляет передачей данных по сети, обеспечивает подтверждение передачи								
<b>3. Сетевой уровень</b> маршрутизация, управление потоками данных, адресация сообщений для доставки; преобразование логические сетевые адреса и имена в соответствующие им физические								
<b>2. Канальный уровень</b> 2.1. Контроль логической связи (LLC): формирование кадров 2.2. Контроль доступа к среде (MAC): управление доступом к среде								
<b>1. Физический уровень</b> обеспечивает битовые протоколы передачи информации								

4

Описаны основные функции любых 5-ти уровней.

**7. Прикладной уровень**

представляет набор интерфейсов, позволяющий получить доступ к сетевым службам

**6. Уровень представления**

преобразует данные в общий формат для передачи по сети

**5. Сеансовый уровень**

поддерживает взаимодействие (сеанс) между удаленными процессами

**4. Транспортный уровень**

управляет передачей данных по сети, обеспечивает подтверждение передачи

**3. Сетевой уровень**

маршрутизация, управление потоками данных, адресация сообщений для доставки;  
преобразование логические сетевые адреса и имена в соответствующие им физические

**2. Канальный уровень**

2.1. Контроль логической связи (LLC):

формирование кадров

2.2. Контроль доступа к среде (MAC):

управление доступом к среде

**1. Физический уровень**

обеспечивает битовые протоколы передачи информации

5	Описаны основные функции любых 6-ти уровней либо все.
	7. Прикладной уровень представляет набор интерфейсов, позволяющий получить доступ к сетевым службам
	6. Уровень представления преобразует данные в общий формат для передачи по сети
	5. Сеансовый уровень поддерживает взаимодействие (сеанс) между удаленными процессами
	4. Транспортный уровень управляет передачей данных по сети, обеспечивает подтверждение передачи
	3. Сетевой уровень маршрутизация, управление потоками данных, адресация сообщений для доставки; преобразование логические сетевые адреса и имена в соответствующие им физические
	2. Канальный уровень 2.1. Контроль логической связи (LLC): формирование кадров 2.2. Контроль доступа к среде (MAC): управление доступом к среде
1. Физический уровень обеспечивает битовые протоколы передачи информации	

## 2.4 Текущий контроль (ТК) № 4

**Тема занятия:** 8.1.1.Основные понятия (маршрутизатор, маршрутизация, фильтр, шлюз, брандмауэр). Принципы взаимодействия сетей

**Метод и форма контроля:** Контрольная работа (Опрос)

**Вид контроля:**

**Дидактическая единица:** 1.6 протоколы: основные понятия, принципы взаимодействия, различия и особенности распространенных протоколов, установка протоколов в операционных системах; принципы работы протоколов разных уровней (на примере конкретного стека протоколов: TCP/IP, IPX/SPX и т.д.);

**Занятие(-я):**

5.1.1.Основные понятия (протоколы, хоста, службы). Принципы взаимодействия (иерархия протоколов).

5.2.1.Принципы работы протоколов TCP/IP, IPX/SPX на разных уровнях

5.3.1.Установка сетевого адаптера, настройка сетевой идентификации, настройка

TCP/IP

5.3.2. Настройка компьютера для работы в локальной сети

5.4.1. Установка DNS-сервера

### Задание №1

Перечислить и пояснить группы протоколов, используемых для обмена данными в вычислительных сетях.

<i>Оценка</i>	<i>Показатели оценки</i>
3	<p>Перечислены 3 группы протоколов, используемых для обмена данными в вычислительных сетях, объяснена одна любая из представленных:</p> <ul style="list-style-type: none"><li>- прикладные протоколы (верхний уровень модели OSI, обеспечение взаимодействия приложений и обмен данными между ними),</li><li>- транспортные протоколы (обеспечение виртуального соединения между узлами сети и надежный обмен данными),</li><li>- сетевые протоколы (обеспечение физической связи между узлами сети, управление адресацией, маршрутизацией, проверкой ошибок).</li></ul>
4	<p>Перечислены 3 группы протоколов, используемых для обмена данными в вычислительных сетях, объяснена две любые из представленных:</p> <ul style="list-style-type: none"><li>- прикладные протоколы (верхний уровень модели OSI, обеспечение взаимодействия приложений и обмен данными между ними),</li><li>- транспортные протоколы (обеспечение виртуального соединения между узлами сети и надежный обмен данными),</li><li>- сетевые протоколы (обеспечение физической связи между узлами сети, управление адресацией, маршрутизацией, проверкой ошибок).</li></ul>
5	<p>Перечислены и описаны 3 групп протоколов, используемых для обмена данными в вычислительных сетях:</p> <ul style="list-style-type: none"><li>- прикладные протоколы (верхний уровень модели OSI, обеспечение взаимодействия приложений и обмен данными между ними),</li><li>- транспортные протоколы (обеспечение виртуального соединения между узлами сети и надежный обмен данными),</li><li>- сетевые протоколы (обеспечение физической связи между узлами сети, управление адресацией, маршрутизацией, проверкой ошибок).</li></ul>

**Дидактическая единица:** 1.7 способы проверки правильности передачи данных;

**Занятие(-я):**

6.1.1.Способы проверки правильности передачи данных в сетях ТСР/IP

**Задание №1**

Перечислить методы, используемые для обеспечения надежности передачи данных.  
Описать на чем основаны эти методы.

<i>Оценка</i>	<i>Показатели оценки</i>
3	Перечислены два основных методов , обеспечивающих надежность передачи данных: - коды с обнаружением ошибок; - коды с обнаружением и исправлением ошибок.
4	Перечислены и объяснены два основных методов , обеспечивающих надежность передачи данных: - коды с обнаружением ошибок (выявляют наличие ошибки); - коды с обнаружением и исправлением ошибок (выявляют место возникновения ошибок). Формулирование на чем основаны оба метода.
5	Перечислены и объяснены два основных методов , обеспечивающих надежность передачи данных: - коды с обнаружением ошибок (выявляют наличие ошибки); - коды с обнаружением и исправлением ошибок (выявляют место возникновения ошибок). Сформулировано на чем основаны оба метода.

**Задание №2**

Объяснить суть проверки правильности передачи данных с помощью трех основных применяемых методов.

<i>Оценка</i>	<i>Показатели оценки</i>
3	Перечислены 3 метода и пояснен один из них: - контрольного суммирования, - контроля по четности, - функционирования циклического кода.
4	Перечислены 3 метода и пояснены 2 из них: - контрольного суммирования, - контроля по четности, - функционирования циклического кода.



5	Перечислены 3 метода и пояснен все: - контрольного суммирования, - контроля по четности, - функционирования циклического кода.
---	---

**Дидактическая единица:** 1.8 способы обнаружения и устранения ошибок при передаче данных;

**Занятие(-я):**

7.1.1. Помехоустойчивое кодирование. Коды, обнаруживающие ошибку.

**Задание №1**

Перечислить виды кодов для обнаружения и исправления ошибок.

<i>Оценка</i>	<i>Показатели оценки</i>
3	Перечислены любые 4 вида кодов: - избыточные коды; - систематические коды; - корректирующие коды; - код с проверкой четности; - код с проверкой на нечетность; - код Хэмминга.
4	Перечислены любые 5 вида кодов: - избыточные коды; - систематические коды; - корректирующие коды; - код с проверкой четности; - код с проверкой на нечетность; - код Хэмминга.
5	Перечислены все виды кодов: - избыточные коды; - систематические коды; - корректирующие коды; - код с проверкой четности; - код с проверкой на нечетность; - код Хэмминга.

**Дидактическая единица:** 2.2 проверять правильность передачи данных;

**Занятие(-я):**

6.1.1. Способы проверки правильности передачи данных в сетях ТСР/IP

**Задание №1**

Описать способы устранения ошибки "Конфликт IP-адресов".

<i>Оценка</i>	<i>Показатели оценки</i>
3	Перечисление 2 способов исправления: 1) статически; 2) автоматически.
4	Перечисление 2 способов исправления: 1) статически; 2) автоматически. Описание исправления ошибки путем изменения IP-адреса одним из 2 способов: 1) статически; 2) автоматически.
5	Перечисление 2 способов исправления: 1) статически; 2) автоматически. Описание исправления ошибки путем изменения IP-адреса двумя способами: 1) статически; 2) автоматически. Описание проверки с применением утилиты ping

**Дидактическая единица:** 2.3 обнаруживать и устранять ошибки при передаче данных;

**Занятие(-я):**

7.1.1. Помехоустойчивое кодирование. Коды, обнаруживающие ошибку.

**Задание №1**

Пользуясь кодом Хэмминга найти ошибку в сообщении: 1111 1011 0010 1100 1101 1100 110. Сообщение состоит из 27 символов, из них 22 информационных, а 5 – контрольные. Это разряды  $b_1 = 1$ ,  $b_2 = 1$ ,  $b_4 = 1$ ,  $b_8 = 1$ ,  $b_{16} = 0$ .

<i>Оценка</i>	<i>Показатели оценки</i>
3	Нахождение числа J для обнаружения ошибки: - введение пяти множеств.
4	Нахождение числа J для обнаружения ошибки: - введение пяти множеств; - определение разрядов числа J.
5	Нахождение числа J для обнаружения ошибки: - введение пяти множеств; - определение разрядов числа J; Определение разряда, в котором произошла ошибка (число J), замена 1 на 0 (получение правильного сообщения).

## 2.5 Текущий контроль (ТК) № 5

**Тема занятия:** 8.6.1. Настройка протокола STP на коммутаторах

**Метод и форма контроля:** Практическая работа (Опрос)

**Вид контроля:** Практическая работа с использованием ИКТ, опрос

**Дидактическая единица:** 1.9 маршрутизация пакетов; фильтрация пакетов;

понятия маршрутизатора, сетевого шлюза, брандмауэра и т.д.

### **Занятие(-я):**

8.1.1.Основные понятия (маршрутизатор, маршрутизация, фильтр, шлюз, брандмауэр). Принципы взаимодействия сетей

8.2.1.Настройка базовой конфигурации коммутатора

8.3.1.Просмотр Web интерфейса коммутатора, настройка параметров

8.4.1.Настройка VLAN, основанной на портах.

8.4.2.Настройка VLAN на основе меток 802.1q

8.5.1.Функция сегментация трафика (Traffic segmentation)

### **Задание №1**

Дать определение терминам: "маршрутизация пакетов", "маршрутизатор", "сетевой шлюз", "брандмауэр".

<i>Оценка</i>	<i>Показатели оценки</i>
---------------	--------------------------

### **Задание №2**

Дать определение терминам: "маршрутизация пакетов", "маршрутизатор", "сетевой шлюз", "брандмауэр".

<i>Оценка</i>	<i>Показатели оценки</i>
---------------	--------------------------

### **Задание №3**

Дать определение терминам: "маршрутизация пакетов", "маршрутизатор", "сетевой шлюз", "брандмауэр".

<i>Оценка</i>	<i>Показатели оценки</i>
3	Даны определения любых 2-х понятий из следующих: - маршрутизация пакетов - механизм, позволяющий осуществлять передачу пакета с одного узла составной сети на другой; - маршрутизатор - устройство, обеспечивающее взаимодействие между локальными сетями; - сетевой шлюз - аппаратное или программное обеспечение либо их комбинация, обеспечивающее передачу данных между несовместимыми прикладными программами или между сетями, использующими разные протоколы; - брандмауэр - комплекс программных и/или аппаратных средств, разделяющих сеть на части и обеспечивающий между ними сетевое взаимодействие, основанное на наборе правил.

4	<p>Даны определения любых 3-х понятий из следующих:</p> <ul style="list-style-type: none"> <li>- маршрутизация пакетов - механизм, позволяющий осуществлять передачу пакета с одного узла составной сети на другой;</li> <li>- маршрутизатор - устройство, обеспечивающее взаимодействие между локальными сетями;</li> <li>- сетевой шлюз - аппаратное или программное обеспечение либо их комбинация, обеспечивающее передачу данных между несовместимыми прикладными программами или между сетями, использующими разные протоколы;</li> <li>- брандмауэр - комплекс программных и/или аппаратных средств, разделяющих сеть на части и обеспечивающий между ними сетевое взаимодействие, основанное на наборе правил.</li> </ul>
5	<p>Даны определения всех понятий:</p> <ul style="list-style-type: none"> <li>- маршрутизация пакетов - механизм, позволяющий осуществлять передачу пакета с одного узла составной сети на другой;</li> <li>- маршрутизатор - устройство, обеспечивающее взаимодействие между локальными сетями;</li> <li>- сетевой шлюз - аппаратное или программное обеспечение либо их комбинация, обеспечивающее передачу данных между несовместимыми прикладными программами или между сетями, использующими разные протоколы;</li> <li>- брандмауэр - комплекс программных и/или аппаратных средств, разделяющих сеть на части и обеспечивающий между ними сетевое взаимодействие, основанное на наборе правил.</li> </ul>

#### Задание №4

Дать определение терминам: "маршрутизация пакетов", "маршрутизатор", "сетевой шлюз", "брандмауэр".

<i>Оценка</i>	<i>Показатели оценки</i>
---------------	--------------------------

#### Задание №5

Дать определение терминам: "маршрутизация пакетов", "маршрутизатор", "сетевой шлюз", "брандмауэр".

<i>Оценка</i>	<i>Показатели оценки</i>
---------------	--------------------------

#### Задание №6

Дать определение терминам: "маршрутизация пакетов", "маршрутизатор", "сетевой шлюз", "брандмауэр".

<i>Оценка</i>	<i>Показатели оценки</i>
---------------	--------------------------

**Дидактическая единица:** 1.10 способы организации межсетевого взаимодействия

**Занятие(-я):**

8.1.1. Основные понятия (маршрутизатор, маршрутизация, фильтр, шлюз, брандмауэр). Принципы взаимодействия сетей

**Задание №1**

Перечислить и описать основные методы, применяемых для согласования протоколов.

<i>Оценка</i>	<i>Показатели оценки</i>
---------------	--------------------------

**Задание №2**

Перечислить и описать основные методы, применяемых для согласования протоколов.

<i>Оценка</i>	<i>Показатели оценки</i>
---------------	--------------------------

**Задание №3**

Перечислить и описать основные методы, применяемых для согласования протоколов.

<i>Оценка</i>	<i>Показатели оценки</i>

3	<p>Перечислены три основных методов и объяснен один из них:</p> <ul style="list-style-type: none"><li>- инкапсуляция (метод согласования разнородных сетей, использующих различные технологии транспортировки данных, применяется если нужно организовать обмен данными между двумя сетями, построенными по одинаковой технологии);</li><li>- трансляция (обеспечивает согласование двух протоколов за счет конвертирования формата сообщений, поступающих из одной сети, в формат другой сети);</li><li>- мультиплексирование (основан на принципе универсальности отдельных узлов, участвующих во взаимодействии, на которых производится установка и настройка одновременной работы сразу нескольких стеков протоколов, что позволяет им обрабатывать сообщения, получаемые от узлов, использующих различные стеки протоколов).</li></ul>
4	<p>Перечислены три основных методов и объяснены два из них:</p> <ul style="list-style-type: none"><li>- инкапсуляция (метод согласования разнородных сетей, использующих различные технологии транспортировки данных, применяется если нужно организовать обмен данными между двумя сетями, построенными по одинаковой технологии);</li><li>- трансляция (обеспечивает согласование двух протоколов за счет конвертирования формата сообщений, поступающих из одной сети, в формат другой сети);</li><li>- мультиплексирование (основан на принципе универсальности отдельных узлов, участвующих во взаимодействии, на которых производится установка и настройка одновременной работы сразу нескольких стеков протоколов, что позволяет им обрабатывать сообщения, получаемые от узлов, использующих различные стеки протоколов).</li></ul>

5	<p>Перечислены и объяснены три основных методов:</p> <ul style="list-style-type: none"> <li>- инкапсуляция (метод согласования разнородных сетей, использующих различные технологии транспортировки данных, применяется если нужно организовать обмен данными между двумя сетями, построенными по одинаковой технологии);</li> <li>- трансляция (обеспечивает согласование двух протоколов за счет конвертирования формата сообщений, поступающих из одной сети, в формат другой сети);</li> <li>- мультиплексирование (основан на принципе универсальности отдельных узлов, участвующих во взаимодействии, на которых производится установка и настройка одновременной работы сразу нескольких стеков протоколов, что позволяет им обрабатывать сообщения, получаемые от узлов, использующих различные стеки протоколов).</li> </ul>
---	---

#### **Задание №4**

Перечислить и описать основные методы, применяемых для согласования протоколов.

<i><b>Оценка</b></i>	<i><b>Показатели оценки</b></i>
----------------------	---------------------------------

#### **Задание №5**

Перечислить и описать основные методы, применяемых для согласования протоколов.

<i><b>Оценка</b></i>	<i><b>Показатели оценки</b></i>
----------------------	---------------------------------

#### **Задание №6**

Перечислить и описать основные методы, применяемых для согласования протоколов.

<i><b>Оценка</b></i>	<i><b>Показатели оценки</b></i>
----------------------	---------------------------------

**Дидактическая единица:** 2.1 Устанавливать и настраивать параметры, устанавливать IP-адреса в сетях;

#### **Занятие(-я):**

5.3.1. Установка сетевого адаптера, настройка сетевой идентификации, настройка TCP/IP

5.3.2. Настройка компьютера для работы в локальной сети

### **Задание №1**

Настроить IP-адрес управляющего интерфейса коммутатора и перечислить возможные способы его задания.

<i><b>Оценка</b></i>	<i><b>Показатели оценки</b></i>
----------------------	---------------------------------

### **Задание №2**

Настроить IP-адрес управляющего интерфейса коммутатора и перечислить возможные способы его задания.

<i><b>Оценка</b></i>	<i><b>Показатели оценки</b></i>
----------------------	---------------------------------

### **Задание №3**

Настроить IP-адрес управляющего интерфейса коммутатора и перечислить возможные способы его задания.

<i><b>Оценка</b></i>	<i><b>Показатели оценки</b></i>
3	Перечисление способов: а) автоматически (с помощью протокола DHCP) б) статически (вручную)
4	Задание IP-адреса управляющего интерфейса коммутатора одним из двух способов: а) автоматически (с помощью протокола DHCP) б) статически (вручную)
5	Задание IP-адреса управляющего интерфейса коммутатора двумя способами: а) автоматически (с помощью протокола DHCP) б) статически (вручную)

### **Задание №4**

Настроить IP-адрес управляющего интерфейса коммутатора и перечислить возможные способы его задания.

<i><b>Оценка</b></i>	<i><b>Показатели оценки</b></i>
----------------------	---------------------------------

### **Задание №5**

Настроить IP-адрес управляющего интерфейса коммутатора и перечислить возможные способы его задания.



<b>Оценка</b>	<b>Показатели оценки</b>
---------------	--------------------------

**Задание №6**

Настроить IP-адрес управляющего интерфейса коммутатора и перечислить возможные способы его задания.

<b>Оценка</b>	<b>Показатели оценки</b>
---------------	--------------------------

**Дидактическая единица:** 2.5 устанавливать взаимодействие с прикладными протоколами;

**Занятие(-я):**

5.3.1. Установка сетевого адаптера, настройка сетевой идентификации, настройка TCP/IP

5.3.2. Настройка компьютера для работы в локальной сети

8.1.1. Основные понятия (маршрутизатор, маршрутизация, фильтр, шлюз, брандмауэр). Принципы взаимодействия сетей

**Задание №1**

Произвести настройку почтовой программы Microsoft Outlook 2010 по протоколу IMAP

<b>Оценка</b>	<b>Показатели оценки</b>
---------------	--------------------------

**Задание №2**

Произвести настройку почтовой программы Microsoft Outlook 2010 по протоколу IMAP

<b>Оценка</b>	<b>Показатели оценки</b>
---------------	--------------------------

**Задание №3**

Произвести настройку почтовой программы Microsoft Outlook 2010 по протоколу IMAP

<b>Оценка</b>	<b>Показатели оценки</b>
---------------	--------------------------

3	<p>1) Добавлена учетная запись;</p> <p>2) Соответствие настроек с данным заданием:</p> <ul style="list-style-type: none"> <li>- Тип учетной записи — IMAP;</li> <li>- Сервер входящей почты — imap.mail.ru;</li> <li>- Сервер исходящей почты (SMTP) — smtp.mail.ru.</li> <li>- Пользователь — имя почтового ящика полностью;</li> <li>- Пароль — действующий пароль от почтового ящика.</li> </ul>
4	<p>1) Добавлена учетная запись;</p> <p>2) Соответствие настроек с данным заданием:</p> <ul style="list-style-type: none"> <li>- Тип учетной записи — IMAP;</li> <li>- Сервер входящей почты — imap.mail.ru;</li> <li>- Сервер исходящей почты (SMTP) — smtp.mail.ru.</li> <li>- Пользователь — имя почтового ящика полностью;</li> <li>- Пароль — действующий пароль от почтового ящика;</li> <li>- Выполнение настроек: 1) «SMTP-серверу требуется проверка подлинности». 2) «Аналогично серверу для входящей почты»</li> <li>- Включение шифрования (выбрано «SSL»).</li> <li>- Правильное определение портов: IMAP-сервера - 993, SMTP-сервера - 465.</li> </ul> <p>7) Учетная запись - создана.</p>
5	<p>1) Добавлена учетная запись;</p> <p>2) Соответствие настроек с данным заданием:</p> <ul style="list-style-type: none"> <li>- Тип учетной записи — IMAP;</li> <li>- Сервер входящей почты — imap.mail.ru;</li> <li>- Сервер исходящей почты (SMTP) — smtp.mail.ru.</li> <li>- Пользователь — имя почтового ящика полностью;</li> <li>- Пароль — действующий пароль от почтового ящика;</li> <li>- Выполнение настроек: 1) «SMTP-серверу требуется проверка подлинности». 2) «Аналогично серверу для входящей почты»</li> <li>- Включение шифрования (выбрано «SSL»).</li> <li>- Правильное определение портов: IMAP-сервера - 993, SMTP-сервера - 465.</li> </ul> <p>7) Учетная запись создана;</p> <p>8) Обновлен список папок;</p> <p>9) Указана папка, в которой будут сохраняться все отправленные из почтовой программы письма;</p> <p>10) Проведена проверка, отправлено сообщение.</p>

#### Задание №4

Произвести настройку почтовой программы Microsoft Outlook 2010 по протоколу

IMAP

<i>Оценка</i>	<i>Показатели оценки</i>
---------------	--------------------------

#### **Задание №5**

Произвести настройку почтовой программы Microsoft Outlook 2010 по протоколу IMAP

<i>Оценка</i>	<i>Показатели оценки</i>
---------------	--------------------------

#### **Задание №6**

Произвести настройку почтовой программы Microsoft Outlook 2010 по протоколу IMAP

<i>Оценка</i>	<i>Показатели оценки</i>
---------------	--------------------------

### **2.6 Текущий контроль (ТК) № 6**

**Тема занятия:** 8.8.1.Настройка функции прав доступа без использования фильтрации по MAC-адресу и IP-адресу на коммутаторах

**Метод и форма контроля:** Практическая работа (Информационно-аналитический)

**Вид контроля:** Практическая работа с использованием ИКТ

**Дидактическая единица:** 2.6 организовывать предоставление сетевых услуг пользовательскими программами;

**Занятие(-я):**

5.4.1.Установка DNS-сервера

#### **Задание №1**

Установить и настроить DNS сервер:

- имя домена и сервера - любое придуманное имя, в конце которого добавить цифру без пробела - номер ПК, за которым ведется работа. Выбрать первичную зону.

Идентификатор сети - 192.168.n.x., где n - номер ПК, маска подсети - 255.255.255.0

Доменное имя сервера - testerver.testdomain.com

<i>Оценка</i>	<i>Показатели оценки</i>
---------------	--------------------------

#### **Задание №2**

Установить и настроить DNS сервер:

- имя домена и сервера - любое придуманное имя, в конце которого добавить цифру без пробела - номер ПК, за которым ведется работа. Выбрать первичную зону.

Идентификатор сети - 192.168.n.x., где n - номер ПК, маска подсети - 255.255.255.0

Доменное имя сервера - testerver.testdomain.com

<i>Оценка</i>	<i>Показатели оценки</i>
---------------	--------------------------

### **Задание №3**

Установить и настроить DNS сервер:

- имя домена и сервера - любое придуманное имя, в конце которого добавить цифру без пробела - номер ПК, за которым ведется работа. Выбрать первичную зону.

Идентификатор сети - 192.168.n.x., где n - номер ПК, маска подсети - 255.255.255.0

Доменное имя сервера - testerver.testdomain.com

<i>Оценка</i>	<i>Показатели оценки</i>
3	Задано имя домена и сервера, идентификатор настройка неверная.
4	Установлен и настроен DNS сервер
5	Выполнена проверки настройки DNS с помощью утилиты ping: - правильная настройка DNS: через cmd: ping <имя компьютера> (ping работает) ping (ping работает); - без DNS: ping <имя компьютера> (ping не работает) ping (ping работает).

### **Задание №4**

Установить и настроить DNS сервер:

- имя домена и сервера - любое придуманное имя, в конце которого добавить цифру без пробела - номер ПК, за которым ведется работа. Выбрать первичную зону.

Идентификатор сети - 192.168.n.x., где n - номер ПК, маска подсети - 255.255.255.0

Доменное имя сервера - testerver.testdomain.com

<i>Оценка</i>	<i>Показатели оценки</i>
---------------	--------------------------

### **Задание №5**

Установить и настроить DNS сервер:

- имя домена и сервера - любое придуманное имя, в конце которого добавить цифру без пробела - номер ПК, за которым ведется работа. Выбрать первичную зону.

Идентификатор сети - 192.168.n.x., где n - номер ПК, маска подсети - 255.255.255.0

Доменное имя сервера - testerver.testdomain.com

<i>Оценка</i>	<i>Показатели оценки</i>
---------------	--------------------------

### **Задание №6**

Установить и настроить DNS сервер:

- имя домена и сервера - любое придуманное имя, в конце которого добавить цифру без пробела - номер ПК, за которым ведется работа. Выбрать первичную зону.

Идентификатор сети - 192.168.n.x., где n - номер ПК, маска подсети - 255.255.255.0

Доменное имя сервера - testerver.testdomain.com

<i>Оценка</i>	<i>Показатели оценки</i>
---------------	--------------------------

**Дидактическая единица:** 2.7 проводить настройку коммутатора

#### **Занятие(-я):**

8.2.1.Настройка базовой конфигурации коммутатора

8.3.1.Просмотр Web интерфейса коммутатора, настройка параметров

8.4.1.Настройка VLAN, основанной на портах.

8.4.2.Настройка VLAN на основе меток 802.1q

8.5.1.Функция сегментация трафика (Traffic segmentation)

8.6.1.Настройка протокола STP на коммутаторах

8.7.1.Функция предотвращения петлеобразования неинтеллектуальным оборудованием (Loop Back Detection)

8.7.2.Функция предотвращения петлеобразования неинтеллектуальным оборудованием (Loop Back Detection)

#### **Задание №1**

Провести первоначальную настройку коммутатора (согласно рис. 1), предотвратить воздействие петли на работу сети.

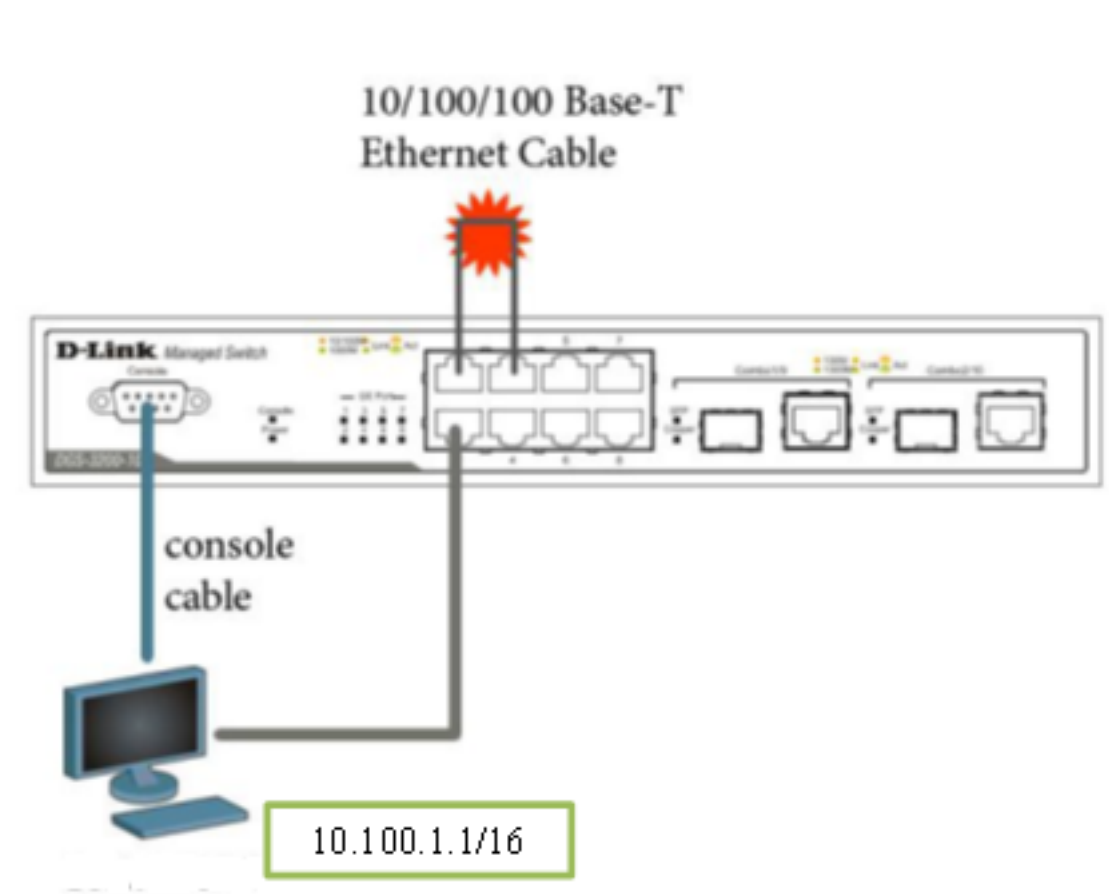


Рис.1

<i>Оценка</i>	<i>Показатели оценки</i>
---------------	--------------------------

### Задание №2

Провести первоначальную настройку коммутатора (согласно рис. 1), предотвратить воздействие петли на работу сети.

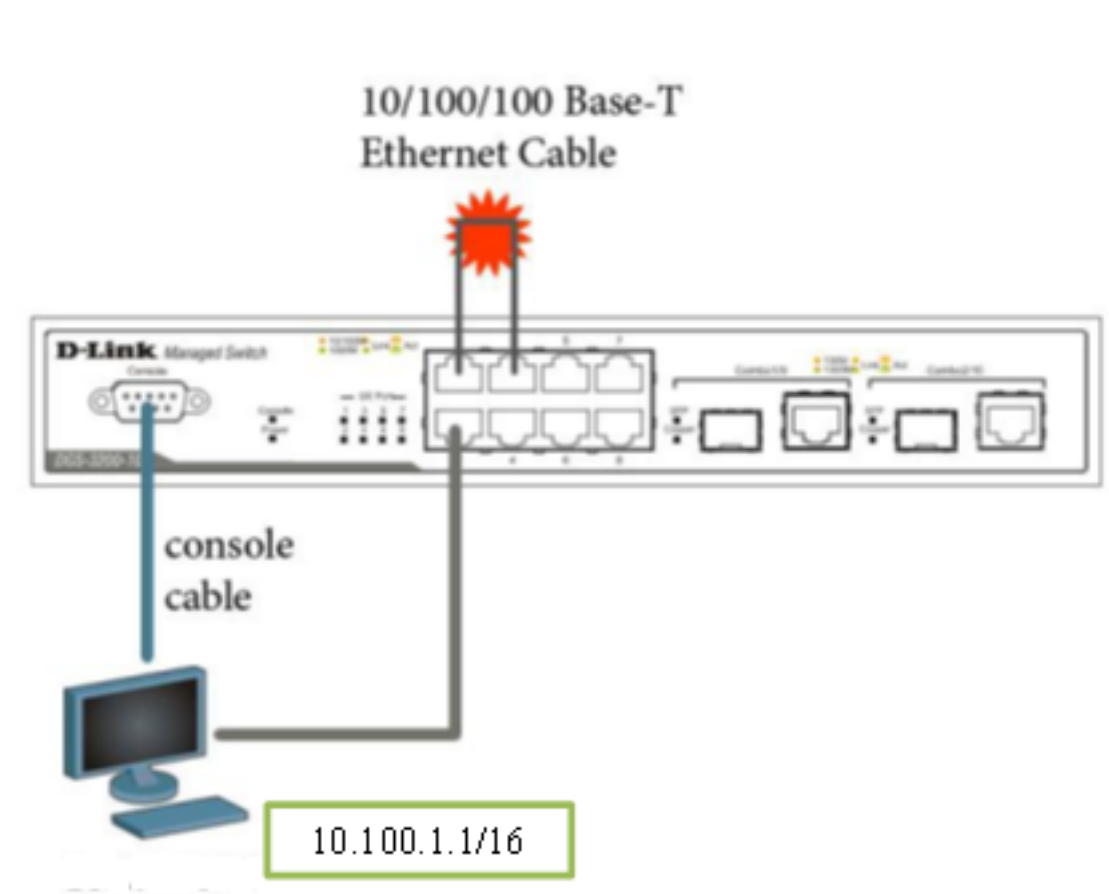


Рис.1

<i>Оценка</i>	<i>Показатели оценки</i>
---------------	--------------------------

### Задание №3

Провести первоначальную настройку коммутатора (согласно рис. 1), предотвратить воздействие петли на работу сети.

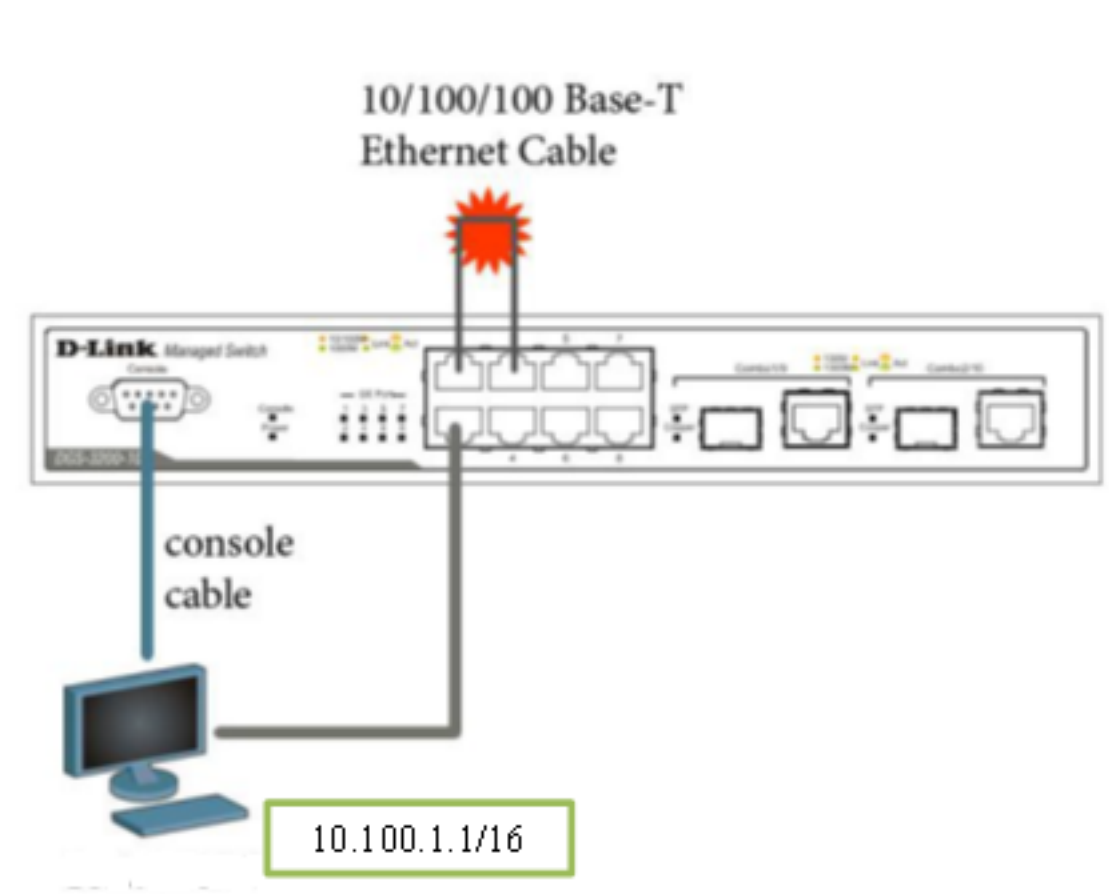


Рис.1

Оценка	Показатели оценки
3	<p>Правильное соединение исходной схемы. Настройка вручную IP-адреса с помощью команды <i>config ipif System ipaddress 10.100.1.1/16</i></p> <p>Использование и ввод правильных команд:</p> <ul style="list-style-type: none"> <li>- просмотр активности пакетов, передаваем через 1 порт - <i>show packets ports 1</i></li> <li>- просмотр загрузки CPU - <i>show utilization cpu</i></li> <li>- просмотр загрузки портов - <i>show utilization ports</i></li> </ul>



4	<p>Правильное соединение исходной схемы. Настройка вручную IP-адреса с помощью команды <i>config ipif System ipaddress 10.100.1.1/16</i></p> <p>Использование и ввод правильных команд:</p> <ul style="list-style-type: none"> <li>- просмотр активности пакетов, передаваем через 1 порт - <code>show packets ports 1</code></li> <li>- просмотр загрузки CPU - <code>show utilization cpu</code></li> <li>- просмотр загрузки портов - <code>show utilization ports</code></li> <li>- оставить порты 1,3,5,9 в управляющем VLAN default - <code>config vlan default delete 2,4,6,8</code></li> <li>- создание VLAN (порты 2,4,6,8): 1) <code>create vlan v2 tag 2</code>; 2) <code>config vlan v2 add untagged 2,4,6,8</code></li> <li>- проверка настроек VLAN - <code>show vlan</code></li> </ul> <p>Нагрузка на процессор в районе 99-100 %</p>
5	<p>Правильное соединение исходной схемы. Настройка вручную IP-адреса с помощью команды <i>config ipif System ipaddress 10.100.1.1/16</i></p> <p>Использование и ввод правильных команд:</p> <ul style="list-style-type: none"> <li>- просмотр активности пакетов, передаваем через 1 порт - <code>show packets ports 1</code></li> <li>- просмотр загрузки CPU - <code>show utilization cpu</code></li> <li>- просмотр загрузки портов - <code>show utilization ports</code></li> <li>- оставить порты 1,3,5,9 в управляющем VLAN default - <code>config vlan default delete 2,4,6,8</code></li> <li>- создание VLAN (порты 2,4,6,8): 1) <code>create vlan v2 tag 2</code>; 2) <code>config vlan v2 add untagged 2,4,6,8</code></li> <li>- проверка настроек VLAN - <code>show vlan</code></li> </ul> <p>Нагрузка на процессор в районе 99-100 %</p> <p>Перечисление портов, на которых больше всего активности (определение с помощью значения Util). Сравнение активности портов после настройки Vlan. Объяснение и проверка действия петли на сеть с Vlan v2 (порты 2,4,6,8) - активность на портах 2,4,6,8 должна быть в районе 0-1.</p>

#### Задание №4

Провести первоначальную настройку коммутатора (согласно рис. 1), предотвратить воздействие петли на работу сети.

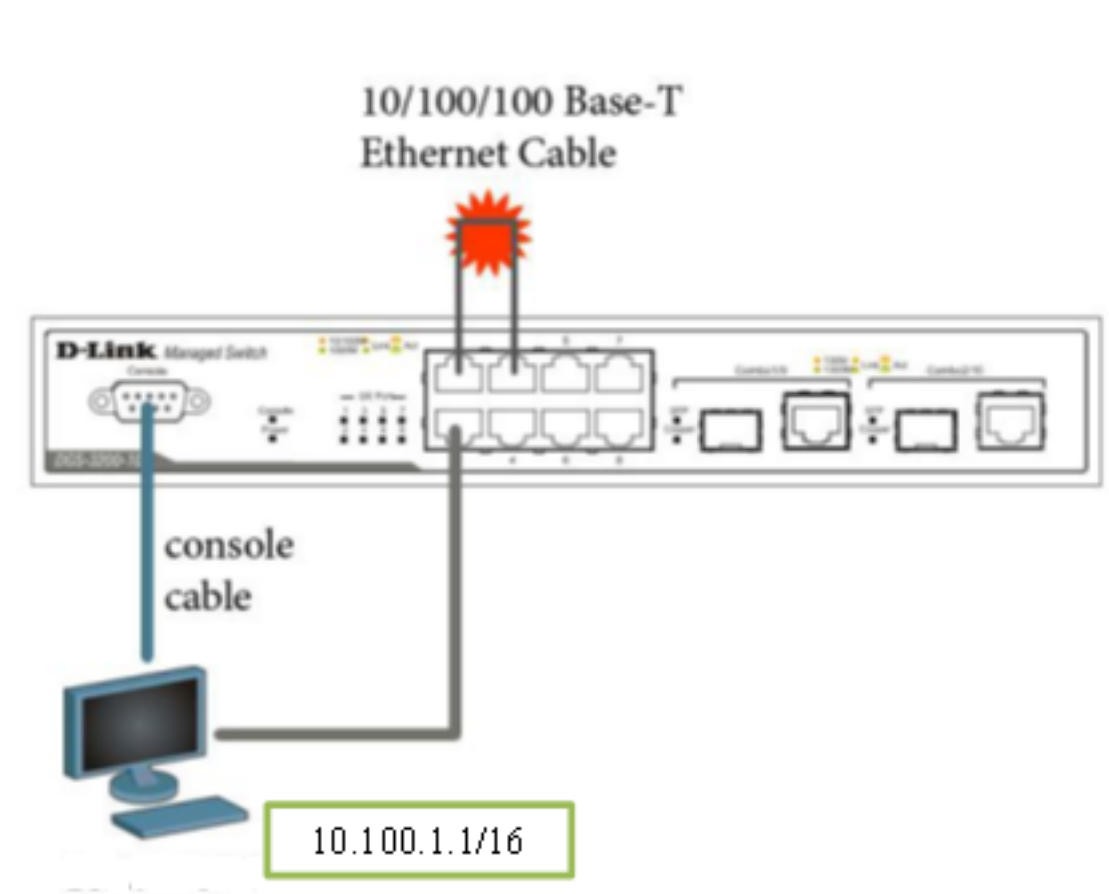


Рис.1

<i>Оценка</i>	<i>Показатели оценки</i>
---------------	--------------------------

### Задание №5

Провести первоначальную настройку коммутатора (согласно рис. 1), предотвратить воздействие петли на работу сети.

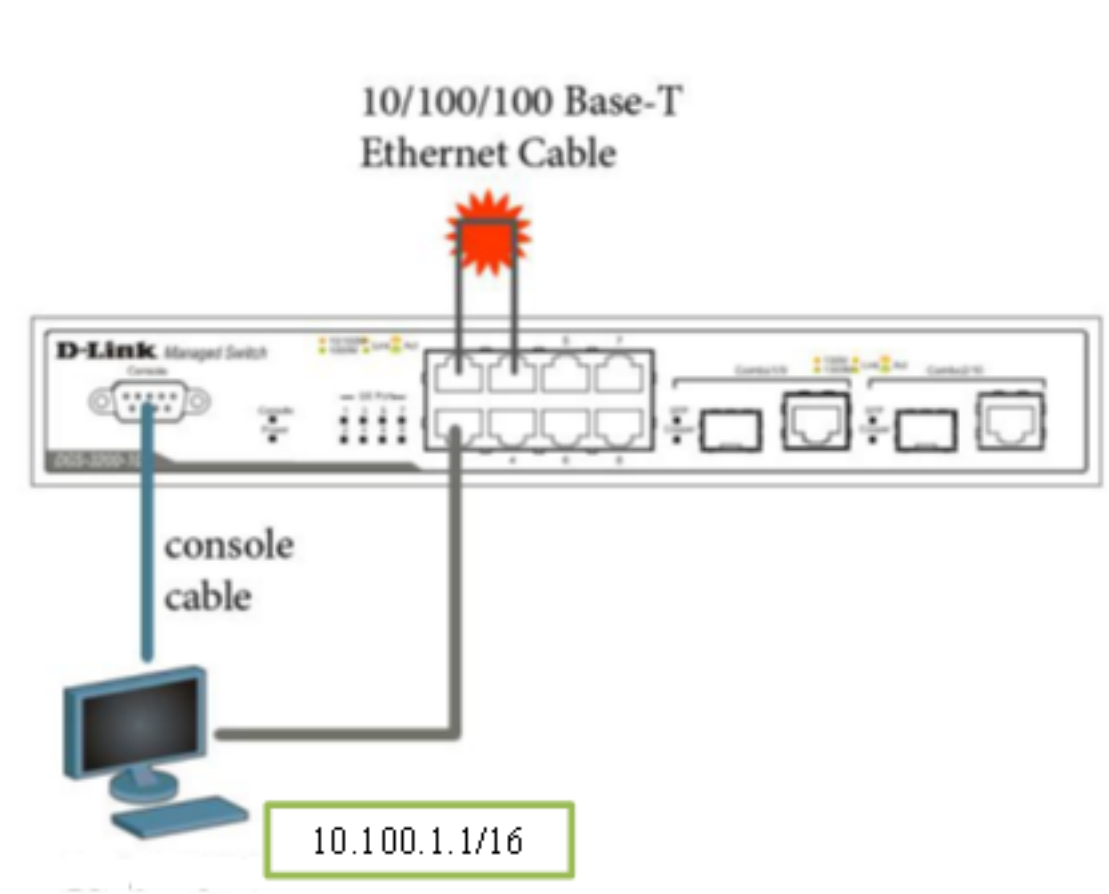


Рис.1

<i>Оценка</i>	<i>Показатели оценки</i>
---------------	--------------------------

### Задание №6

Провести первоначальную настройку коммутатора (согласно рис. 1), предотвратить воздействие петли на работу сети.

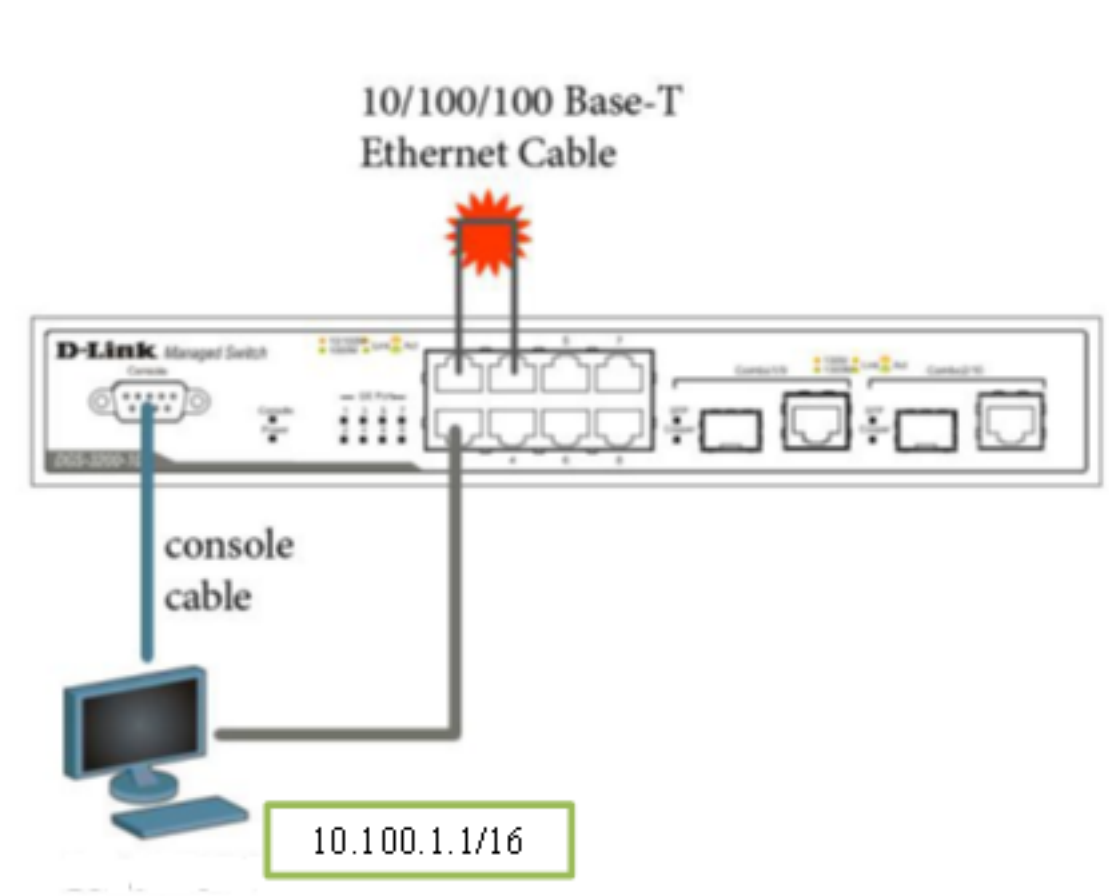


Рис.1

<i>Оценка</i>	<i>Показатели оценки</i>
---------------	--------------------------

### 3. ФОНД ОЦЕНОЧНЫХ СРЕДСТВ ДИСЦИПЛИНЫ, ИСПОЛЬЗУЕМЫЙ ДЛЯ ПРОМЕЖУТОЧНОЙ АТТЕСТАЦИИ

<b>№ семестра</b>	<b>Вид промежуточной аттестации</b>
6	Дифференцированный зачет

<b>Дифференцированный зачет может быть выставлен автоматически по результатам текущих контролей</b>
Текущий контроль №1
Текущий контроль №2
Текущий контроль №3
Текущий контроль №4
Текущий контроль №5
Текущий контроль №6

**Метод и форма контроля:** Контрольная работа (Опрос)

**Вид контроля:** Выполнить 2 теоретических и 1 практическое задание

**Дидактическая единица для контроля:**

1.1 сетевые архитектуры: типы, топологии, методы доступа к среде передачи;

**Задание №1 (из текущего контроля)**

Соотнести основные понятия темы "Сетевые архитектуры" с их определением:

<b>Понятие</b>	<b>Определение</b>
1. Локальная сеть	а) Сигналы перемещаются только в одном направлении
2. Глобальная сеть	б) Дополнительные устройства, которые обеспечивают объединение узлов посредством линий связи в единое физическое соединение.
3. Беспроводная сеть	в) Это аппаратно-программные комплексы (как правило, высокопроизводительные вычислительные машины), которые управляют распределением сетевых ресурсов общего доступа
4. Сети с коммутацией пакетов	г) Определяет движение потоков данных в сети
5. Дуплексный режим	д) Сети, в которых сообщения передаются по виртуальному каналу, предварительно разделенные на пакеты.

	Канал передачи данных занят только на время передачи пакета и по ее завершении освобождается для передачи других пакетов.
6. Симплексный режим	е) Некоторое количество компьютеров, находящихся на достаточно большом расстоянии (в пределах одной планеты) без физического установления связи между ними
7. Сервер	ж) Сеть, размещающаяся в пределах одного здания или на территории какой-либо организации, размерами до нескольких километров
8. Промежуточные устройства	з) Линии связи (проводные или беспроводные), по которым происходит обмен данными между узлами сети
9. Рабочие станции	и) Компьютерная сеть, объединяющая вычислительные машины, расположенные в разных странах и на разных континентах в пределах всей планеты.
10. Сетевые топологии	к) Обеспечивает одновременную передачу данных в противоположных направлениях, характерен для сетей с широкополостной средой передачи данных, когда сигналы в одном направлении передаются на одной частоте, а в обратном на другой).
11. Логическая топология	л) Персональные компьютеры, посредством которых осуществляется доступ к сетевым ресурсам, предоставляемых сервером.
12. Среда передачи данных	м) Различные способы соединения компьютеров с помощью кабеля.

<i>Оценка</i>	<i>Показатели оценки</i>
3	Соотнесено правильно любые 5 определений
4	Соотнесено правильно любые от 6 до 10 определений

5	Соотнесены правильно 11-12 определений
---	--

### Задание №2 (из текущего контроля)

Изобразить схему функций современных вычислительных сетей и основные прикладные аспекты их использования.

<i>Оценка</i>	<i>Показатели оценки</i>
3	<p>В схеме представлены 2 функции с пояснением:</p> <ul style="list-style-type: none"> <li>- совместный доступ к данным (к базам данных, электронной документации, информационным ресурсам)</li> <li>- совместный доступ к аппаратным и программным ресурсам сети (периферийные устройства, программы общего назначения)</li> </ul>
4	<p>В схеме представлены 2 функции с пояснением:</p> <ul style="list-style-type: none"> <li>- совместный доступ к данным (к базам данных, электронной документации, информационным ресурсам)</li> <li>- совместный доступ к аппаратным и программным ресурсам сети (периферийные устройства, программы общего назначения)</li> </ul> <p>Указаны любые 2 аспекта использования вычислительных сетей:</p> <ol style="list-style-type: none"> <li>1) высокая скорость информационного обмена</li> <li>2) снижение затрат при использовании аппаратных и программных средств</li> <li>3) удаленный доступ к услугам и сервисам</li> </ol>



### Задание №3 (из текущего контроля)

Заполнить таблицу характеристики базовых топологий вычислительных сетей

Топология	Преимущества	Недостатки	
Шина			
Кольцо			
Звезда			
<b>Оценка</b>	<b>Показатели оценки</b>		
3	Заполнены полностью достоинства и недостатки одной из топологий		
4	Заполнены полностью достоинства и недостатки двух топологий		
5	Заполнены полностью достоинства и недостатки всех топологий		
	Топология	Преимущества	Недостатки
	Шина	1. Простота монтажа и надежность;	1. Низкая пропускная



	<p>2. Возможность расширения без нарушения работы сети;</p> <p>3. Экономичный расход сетевого кабеля и общая низкая стоимость.</p>	<p>способность при большом количестве узлов и увеличении сетевого трафика;</p> <p>2. Нарушение работы при дефектах центрального канала.</p>
Кольцо	<p>1. Возможность создания сетей на больших расстояниях;</p> <p>2. Все узлы имеют равный доступ к среде передачи данных</p>	<p>1. Нарушение работы одного узла блокирует работу сети;</p> <p>2. Высокая стоимость, необходимость установки на одном узле двух сетевых интерфейсов;</p> <p>3. Расширение сети сопровождается ее временной остановкой.</p>
Звезда	<p>1. Неисправность узла не влияет на работоспособность сети;</p> <p>2. Высокая надежность;</p> <p>3. Легкость модификации и расширения;</p> <p>4. Возможность централизованного контроля и управления.</p>	<p>1. выход из строя центрального узла выводит из строя всю сеть;</p> <p>2. Увеличение затрат, связанных с расходом сетевого кабеля и установкой активного сетевого оборудования.</p>

**Задание №4 (из текущего контроля)**

Перечислить и описать фазы метода CSMA/CD.

<i>Оценка</i>	<i>Показатели оценки</i>
3	<p>Перечислены все 3 фазы в логической последовательности и объяснена одна из них:</p> <p>1) фаза контроля несущей (какой-то узел в сети Ethernet хочет передавать данные, то он сначала прослушает сеть, пытаясь определить – свободна ли она);</p> <p>2) фаза множественного доступа (если сеть свободна, то любой узел может осуществить через нее передачу своих данных);</p> <p>3) фаза обнаружения коллизии (в случае возникновения коллизии, каждая из систем выявляет ненормальную ситуацию, прекращает передачу данных и предпринимает действия для исправления ошибок)</p>
4	<p>Перечислены все 3 фазы в логической последовательности и объяснены две из них:</p> <p>1) фаза контроля несущей (какой-то узел в сети Ethernet хочет передавать данные, то он сначала прослушает сеть, пытаясь определить – свободна ли она);</p> <p>2) фаза множественного доступа (если сеть свободна, то любой узел может осуществить через нее передачу своих данных);</p> <p>3) фаза обнаружения коллизии (в случае возникновения коллизии, каждая из систем выявляет ненормальную ситуацию, прекращает передачу данных и предпринимает действия для исправления ошибок)</p>
5	<p>Перечислены все 3 фазы в логической последовательности и все пояснены:</p> <p>1) фаза контроля несущей (какой-то узел в сети Ethernet хочет передавать данные, то он сначала прослушает сеть, пытаясь определить – свободна ли она);</p> <p>2) фаза множественного доступа (если сеть свободна, то любой узел может осуществить через нее передачу своих данных);</p> <p>3) фаза обнаружения коллизии (в случае возникновения коллизии, каждая из систем выявляет ненормальную ситуацию, прекращает передачу данных и предпринимает действия для исправления ошибок).</p>

**Дидактическая единица для контроля:**

1.2 аппаратные компоненты компьютерных сетей;

**Задание №1 (из текущего контроля)**

Охарактеризовать свойства кабеля.

Оценка	Показатели оценки
3	<p>Перечислены и пояснены любые 2 свойства из представленных:</p> <ol style="list-style-type: none"> <li data-bbox="391 358 1375 672"> <p><b>1. Сечение жилы.</b>  <i>Сечение</i> – это диаметр проводника внутри кабеля. Измеряется сечение при помощи Американской стандартной шкалы (АВС), причем, чем больше значение АВС, тем тоньше кабель. Более толстый кабель обладает лучшей способностью и менее подвергается затуханию сигнала.</p> </li> <li data-bbox="391 683 1375 817"> <p><b>2. Категория.</b>  Некоторые типы кабеля классифицируются согласно стандарту TIA/EIA.</p> </li> <li data-bbox="391 828 1375 1086"> <p><b>3. Экранированный и неэкранированный.</b>  Существуют разновидности кабеля с оболочкой, которая обеспечивает различные уровни защиты от электромагнитных излучений. Оболочка, как правило, изготавливается из металлической фольги или медной сетки.</p> </li> <li data-bbox="391 1097 1375 1422"> <p><b>4. Сплошная жила и плетеная.</b>  Кабель со сплошной жилой обеспечивает лучшую проводимость и защиту от затуханий. Однако, такой кабель более жесткий, следовательно, более хрупкий. Кабель с плетеной жилой можно изгибать в любом направлении, без ущерба для него. Но он более подвержен затуханию сигнала.</p> </li> </ol>

Перечислены и пояснены любые 3 свойства из представленных:

**1. Сечение жилы.**

*Сечение* – это диаметр проводника внутри кабеля. Измеряется сечение при помощи Американской стандартной шкалы (AWG), причем, чем больше значение AWG, тем тоньше кабель. Более толстый кабель обладает лучшей способностью и менее подвергается затуханию сигнала.

**2. Категория.**

Некоторые типы кабеля классифицируются согласно стандарту TIA/EIA.

**3. Экранированный и неэкранированный.**

Существуют разновидности кабеля с оболочкой, которая обеспечивает различные уровни защиты от электромагнитных излучений. Оболочка, как правило, изготавливается из металлической фольги или медной сетки.

**4. Сплошная жила и плетеная.**

Кабель со сплошной жилой обеспечивает лучшую проводимость и защиту от затуханий. Однако, такой кабель более жесткий, следовательно, более хрупкий. Кабель с плетеной жилой можно изгибать в любом направлении, без ущерба для него. Но он более подвержен затуханию сигнала.

5	<p>Перечислены и пояснены все свойства кабеля:</p> <ol style="list-style-type: none"> <li>1. <b>Сечение жилы.</b>  <i>Сечение</i> – это диаметр проводника внутри кабеля. Измеряется сечение при помощи Американской стандартной шкалы (AWG), причем, чем больше значение AWG, тем тоньше кабель. Более толстый кабель обладает лучшей способностью и менее подвергается затуханию сигнала.</li> <li>2. <b>Категория.</b>  Некоторые типы кабеля классифицируются согласно стандарту TIA/EIA.</li> <li>3. <b>Экранированный и неэкранированный.</b>  Существуют разновидности кабеля с оболочкой, которая обеспечивает различные уровни защиты от электромагнитных излучений. Оболочка, как правило, изготавливается из металлической фольги или медной сетки.</li> <li>4. <b>Сплошная жила и плетенная.</b>  Кабель со сплошной жилой обеспечивает лучшую проводимость и защиту от затуханий. Однако, такой кабель более жесткий, следовательно, более хрупкий. Кабель с плетеной жилой можно изгибать в любом направлении, без ущерба для него. Но он более подвержен затуханию сигнала.</li> </ol>
---	---

### Задание №2 (из текущего контроля)

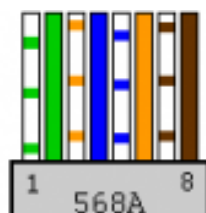
Описать возможные стандарты разводки кабелей витой пары (цветовая распиновка). Объяснить распиновку кабеля-кроссовера.

<i>Оценка</i>	<i>Показатели оценки</i>

3

Перечислены стандарты EIA/TIA568A и EIA/TIA568B.

Объяснена распиновка одного из них:



#### EIA/TIA-568A

##### цвет провода

*первый*

1

бело-зеленый (TX+)

2

зеленый (TX-)

3

бело-оранжевый (RX+)

4

синий

5

бело-синий

6

оранжевый (RX-)

7

бело-коричневый

8

коричневый

*второй*

1

2

3

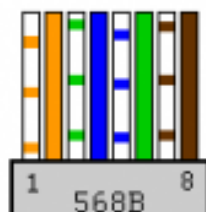
4

5

6

7

8



#### EIA/TIA-568B

##### цвет провода

*первый*

1

бело-оранжевый (TX+)

2

оранжевый (TX-)

3

бело-зеленый (RX+)

4

синий

5

бело-синий

6

зеленый (RX-)

7

бело-коричневый

8

коричневый

*второй*

1

2

3

4

5

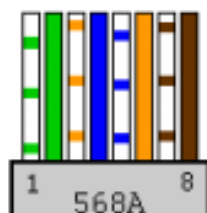
6

7

8

4

Перечислены стандарты EIA/TIA568A и EIA/TIA568B.  
Объяснена их распиновка:



#### EIA/TIA-568A

##### цвет провода

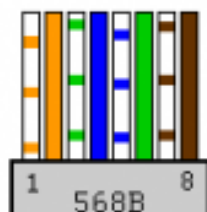
*первый*

1  
2  
3  
4  
5  
6  
7  
8

бело-зеленый (TX+)  
зеленый (TX-)  
бело-оранжевый (RX+)  
синий  
бело-синий  
оранжевый (RX-)  
бело-коричневый  
коричневый

*второй*

1  
2  
3  
4  
5  
6  
7  
8



#### EIA/TIA-568B

##### цвет провода

*первый*

1  
2  
3  
4  
5  
6  
7  
8

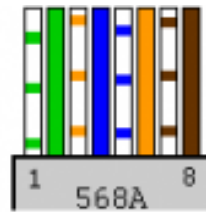
бело-оранжевый (TX+)  
оранжевый (TX-)  
бело-зеленый (RX+)  
синий  
бело-синий  
зеленый (RX-)  
бело-коричневый  
коричневый

*второй*

1  
2  
3  
4  
5  
6  
7  
8

5

1. Перечислены стандарты EIA/TIA568A и EIA/TIA568B.  
Объяснена их распиновка:



**EIA/TIA-568A**  
**цвет провода**

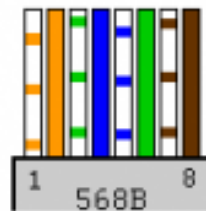
**первый**

1  
2  
3  
4  
5  
6  
7  
8

бело-зеленый (TX+)  
зеленый (TX-)  
бело-оранжевый (RX+)  
синий  
бело-синий  
оранжевый (RX-)  
бело-коричневый  
коричневый

**второй**

1  
2  
3  
4  
5  
6  
7  
8



**EIA/TIA-568B**  
**цвет провода**

**первый**

1  
2  
3  
4  
5  
6  
7  
8

бело-оранжевый (TX+)  
оранжевый (TX-)  
бело-зеленый (RX+)  
синий  
бело-синий  
зеленый (RX-)  
бело-коричневый  
коричневый

**второй**

1  
2  
3  
4  
5  
6  
7  
8

2. Объяснено понятие "кроссовер" и представлена его разводка:  
Кабель называют кроссовером (crossover) или нуль-хабным кабелем, если **один коннектор обжат по варианту 586А, а второй по варианту 586В**. Эта же разводка используется для каскадирования (соединения) коммутаторов.



		<b>Разводка кроссовера</b>				
		<i>первый</i>	<i>цвет провода</i>	<i>второй</i>		
		1	бело-зеленый (TX+)	3		
		2	зеленый (TX-)	6		
		3	бело-оранжевый (RX+)	1		
		4	синий	4		
		5	бело-синий	5		
		6	оранжевый (RX-)	2		
		7	бело-коричневый	7		
		8	коричневый	8		
		<b>Разводка кроссовера</b>				
		<i>первый</i>	<i>цвет провода</i>	<i>второй</i>		
		1	бело-оранжевый (TX+)	3		
		2	оранжевый (TX-)	6		
		3	бело-зеленый (RX+)	1		
		4	синий	4		
		5	бело-синий	5		
		6	зеленый (RX-)	2		
		7	бело-коричневый	7		
		8	коричневый	8		

### Дидактическая единица для контроля:

1.3 принципы пакетной передачи данных;

#### Задание №1 (из текущего контроля)

Перечислить поля типичной структуры пакета, объяснить их.

<i>Оценка</i>	<i>Показатели оценки</i>
3	<p>Перечислены и пояснены 5 любых поля пакета из представленных:</p> <ol style="list-style-type: none"> <li>1) преамбула пакета;</li> <li>2) стартовый ограничитель;</li> <li>3) адрес (идентификатор) назначения;</li> <li>4) адрес отправителя;</li> <li>5) служебная информация;</li> <li>6) данные;</li> <li>7) контрольная сумма пакета;</li> <li>8) конечный ограничитель.</li> </ol>

4	<p>Перечислены и пояснены 7 любых поля пакета из представленных:</p> <ol style="list-style-type: none"> <li>1) преамбула пакета;</li> <li>2) стартовый ограничитель;</li> <li>3) адрес (идентификатор) назначения;</li> <li>4) адрес отправителя;</li> <li>5) служебная информация;</li> <li>6) данные;</li> <li>7) контрольная сумма пакета;</li> <li>8) конечный ограничитель.</li> </ol>
5	<p>Перечислены и пояснены все поля пакета в логической последовательности:</p> <ol style="list-style-type: none"> <li>1) преамбула пакета;</li> <li>2) стартовый ограничитель;</li> <li>3) адрес (идентификатор) назначения;</li> <li>4) адрес отправителя;</li> <li>5) служебная информация;</li> <li>6) данные;</li> <li>7) контрольная сумма пакета;</li> <li>8) конечный ограничитель.</li> </ol>

**Дидактическая единица для контроля:**

1.4 понятие сетевой модели; сетевая модель OSI; другие сетевые модели;

**Задание №1 (из текущего контроля)**

Сформулировать основные определения темы: "сетевые модели", "открытая система", "протоколы", "инкапсуляция", "стек протоколов".

<i>Оценка</i>	<i>Показатели оценки</i>

3

Сформулированы три понятия из следующих:

Сетевые модели - модели, устанавливающие соглашение о том, как передавать и принимать данные для всех этапов взаимодействия по сети, начиная от передачи битов, до определения того, как информация должна быть интерпретирована.

Открытая система - некая вычислительная среда, состоящая из аппаратных и программных продуктов и использующая технологии, разработанные в соответствии с общедоступными и общепринятыми стандартами.

Протоколы - формализованные правила, определяющие порядок и формат сообщений, которыми обмениваются сетевые компоненты, представляющие один уровень, но находящиеся в разных узлах сети (либо: набор правил и процедур, регулирующих порядок осуществления связи).

Инкапсуляция - обрамление дополнительной информацией каждого блока данных при передаче на более низкий уровень стека протоколов.

Стек протоколов - иерархически организованная совокупность протоколов, достаточных для реализации взаимодействия узлов в компьютерной сети.

4

Сформулированы четыре понятия из следующих:

Сетевые модели - модели, устанавливающие соглашение о том, как передавать и принимать данные для всех этапов взаимодействия по сети, начиная от передачи битов, до определения того, как информация должна быть интерпретирована.

Открытая система - некая вычислительная среда, состоящая из аппаратных и программных продуктов и использующая технологии, разработанные в соответствии с общедоступными и общепринятыми стандартами.

Протоколы - формализованные правила, определяющие порядок и формат сообщений, которыми обмениваются сетевые компоненты, представляющие один уровень, но находящиеся в разных узлах сети (либо: набор правил и процедур, регулирующих порядок осуществления связи).

Инкапсуляция - обрамление дополнительной информацией каждого блока данных при передаче на более низкий уровень стека протоколов.

Стек протоколов - иерархически организованная совокупность протоколов, достаточных для реализации взаимодействия узлов в компьютерной сети.

5	<p>Сформулированы все понятия:</p> <p>Сетевые модели - модели, устанавливающие соглашение о том, как передавать и принимать данные для всех этапов взаимодействия по сети, начиная от передачи битов, до определения того, как информация должна быть интерпретирована.</p> <p>Открытая система - некая вычислительная среда, состоящая из аппаратных и программных продуктов и использующая технологии, разработанные в соответствии с общедоступными и общепринятыми стандартами.</p> <p>Протоколы - формализованные правила, определяющие порядок и формат сообщений, которыми обмениваются сетевые компоненты, представляющие один уровень, но находящиеся в разных узлах сети (либо: набор правил и процедур, регулирующих порядок осуществления связи).</p> <p>Инкапсуляция - обрамление дополнительной информацией каждого блока данных при передаче на более низкий уровень стека протоколов.</p> <p>Стек протоколов - иерархически организованная совокупность протоколов, достаточных для реализации взаимодействия узлов в компьютерной сети.</p>
---	--

**Задание №2 (из текущего контроля)**

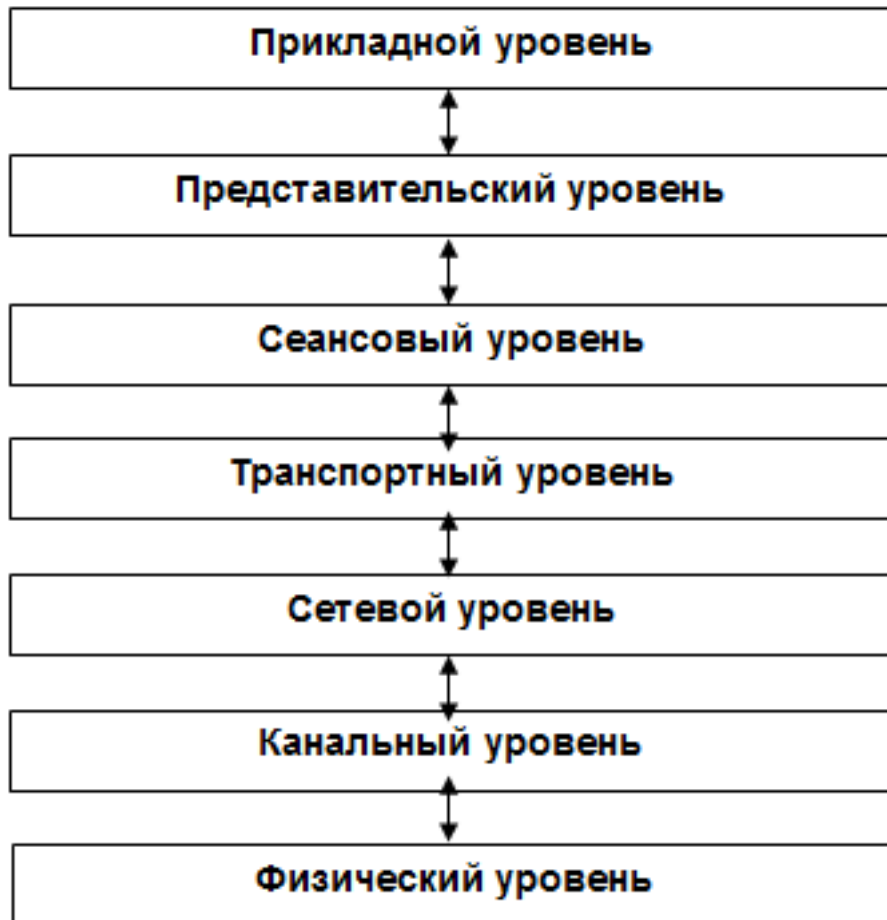
Перечислить основные сетевые модели. Перечислить их уровни.

<i>Оценка</i>	<i>Показатели оценки</i>

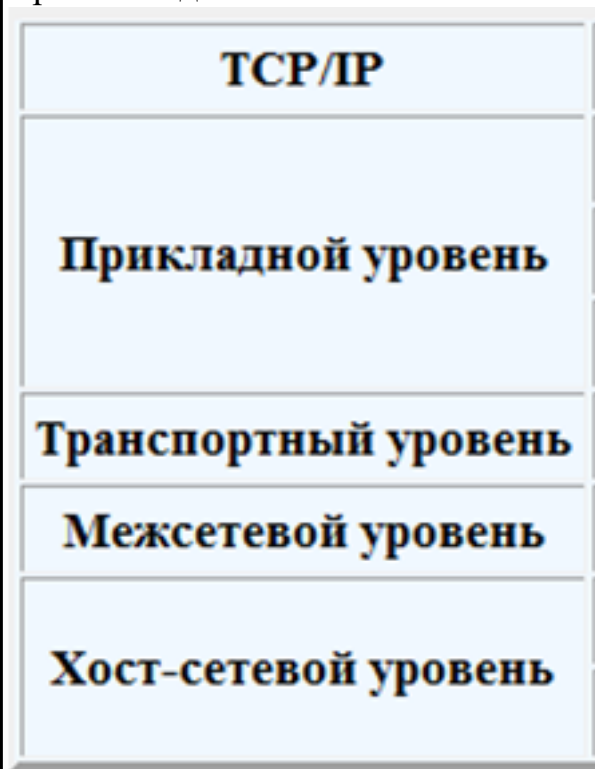
3

Перечислены 2 сетевые модели: OSI и TCP/IP. Перечислены уровни одной из них:

Уровни модели OSI:



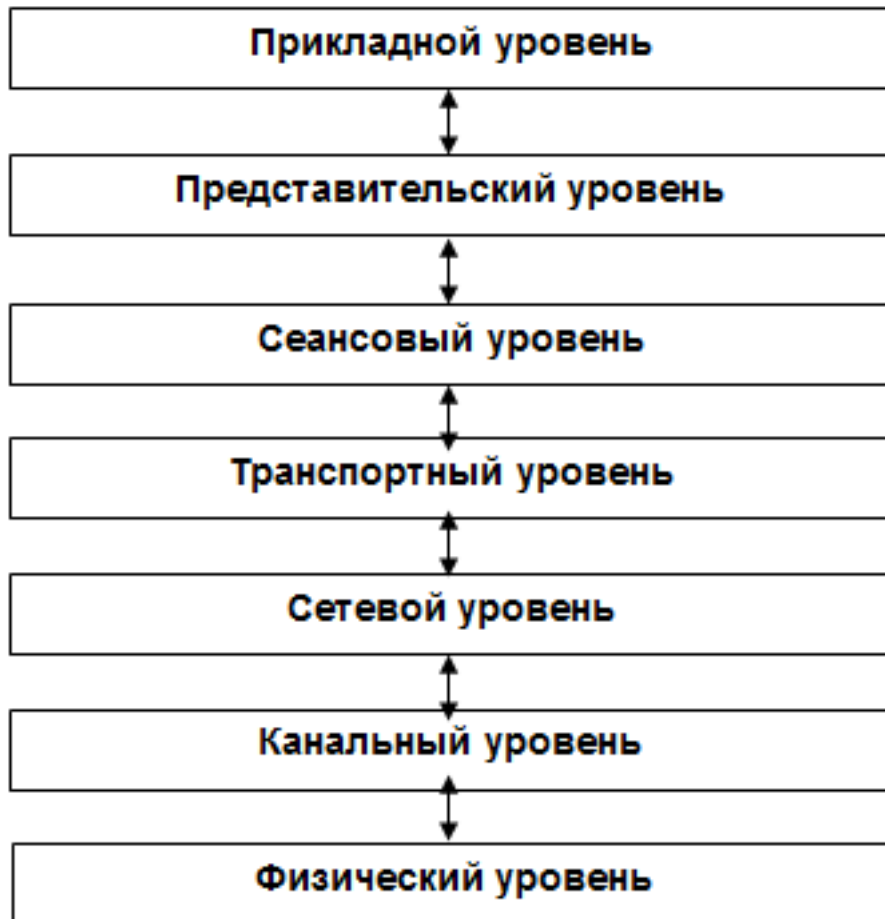
Уровни модели TCP/IP:



4

Перечислены 2 сетевые модели: OSI и TCP/IP. Перечислены уровни каждой модели:

Уровни модели OSI:



Уровни модели TCP/IP:

	<table border="1"> <tr><td><b>ТСР/ІР</b></td></tr> <tr><td><b>Прикладной уровень</b></td></tr> <tr><td><b>Транспортный уровень</b></td></tr> <tr><td><b>Межсетевой уровень</b></td></tr> <tr><td><b>Хост-сетевой уровень</b></td></tr> </table>	<b>ТСР/ІР</b>	<b>Прикладной уровень</b>	<b>Транспортный уровень</b>	<b>Межсетевой уровень</b>	<b>Хост-сетевой уровень</b>								
<b>ТСР/ІР</b>														
<b>Прикладной уровень</b>														
<b>Транспортный уровень</b>														
<b>Межсетевой уровень</b>														
<b>Хост-сетевой уровень</b>														
5	<p>Перечислены 2 сетевые модели: OSI и ТСР/ІР. Их уровни представлены в сравнении друг с другом:</p> <table border="1"> <thead> <tr> <th><b>ТСР/ІР</b></th> <th><b>OSI</b></th> </tr> </thead> <tbody> <tr> <td rowspan="3"><b>Прикладной уровень</b></td> <td><b>Прикладной уровень</b></td> </tr> <tr> <td><b>Представительский уровень</b></td> </tr> <tr> <td><b>Сеансовый уровень</b></td> </tr> <tr> <td><b>Транспортный уровень</b></td> <td><b>Транспортный уровень</b></td> </tr> <tr> <td><b>Межсетевой уровень</b></td> <td><b>Сетевой уровень</b></td> </tr> <tr> <td rowspan="2"><b>Хост-сетевой уровень</b></td> <td><b>Канальный уровень</b></td> </tr> <tr> <td><b>Физический уровень</b></td> </tr> </tbody> </table>	<b>ТСР/ІР</b>	<b>OSI</b>	<b>Прикладной уровень</b>	<b>Прикладной уровень</b>	<b>Представительский уровень</b>	<b>Сеансовый уровень</b>	<b>Транспортный уровень</b>	<b>Транспортный уровень</b>	<b>Межсетевой уровень</b>	<b>Сетевой уровень</b>	<b>Хост-сетевой уровень</b>	<b>Канальный уровень</b>	<b>Физический уровень</b>
<b>ТСР/ІР</b>	<b>OSI</b>													
<b>Прикладной уровень</b>	<b>Прикладной уровень</b>													
	<b>Представительский уровень</b>													
	<b>Сеансовый уровень</b>													
<b>Транспортный уровень</b>	<b>Транспортный уровень</b>													
<b>Межсетевой уровень</b>	<b>Сетевой уровень</b>													
<b>Хост-сетевой уровень</b>	<b>Канальный уровень</b>													
	<b>Физический уровень</b>													

**Задание №3 (из текущего контроля)**

Представить принципы построения сетевой модели.

<b>Оценка</b>	<b>Показатели оценки</b>
---------------	--------------------------



3	<p>Представлены любые 3 принципа построения сетевой модели из следующих:</p> <ol style="list-style-type: none"> <li>1. Каждый новый уровень должен создаваться по мере необходимости.</li> <li>2. Каждый уровень должен выполнять строго определенную функцию.</li> <li>3. Выбор функции для каждого уровня должен осуществляться с учетом международных стандартизированных протоколов.</li> <li>4. Границы между уровнями должны выбираться так, чтобы поток данных между интерфейсами был минимальным.</li> <li>5. Количество уровней должно быть достаточно большим, для того, чтобы разные функции не объединялись на одном уровне. Но не очень большим, чтобы архитектура не становилась громоздкой.</li> </ol>
4	<p>Представлены любые 4 принципа построения сетевой модели из следующих:</p> <ol style="list-style-type: none"> <li>1. Каждый новый уровень должен создаваться по мере необходимости.</li> <li>2. Каждый уровень должен выполнять строго определенную функцию.</li> <li>3. Выбор функции для каждого уровня должен осуществляться с учетом международных стандартизированных протоколов.</li> <li>4. Границы между уровнями должны выбираться так, чтобы поток данных между интерфейсами был минимальным.</li> <li>5. Количество уровней должно быть достаточно большим, для того, чтобы разные функции не объединялись на одном уровне. Но не очень большим, чтобы архитектура не становилась громоздкой.</li> </ol>
5	<p>Представлены все принципы построения сетевой модели:</p> <ol style="list-style-type: none"> <li>1. Каждый новый уровень должен создаваться по мере необходимости.</li> <li>2. Каждый уровень должен выполнять строго определенную функцию.</li> <li>3. Выбор функции для каждого уровня должен осуществляться с учетом международных стандартизированных протоколов.</li> <li>4. Границы между уровнями должны выбираться так, чтобы поток данных между интерфейсами был минимальным.</li> <li>5. Количество уровней должно быть достаточно большим, для того, чтобы разные функции не объединялись на одном уровне. Но не очень большим, чтобы архитектура не становилась громоздкой.</li> </ol>

**Дидактическая единица для контроля:**

1.5 задачи и функции по уровням модели OSI;

**Задание №1 (из текущего контроля)**

Описать основные функции уровней модели OSI.

<i>Оценка</i>	<i>Показатели оценки</i>							
3	<p>Описаны основные функции любых 4-х уровней:</p> <table border="1"><tr><td data-bbox="319 495 1377 645"><p><b>7. Прикладной уровень</b> представляет набор интерфейсов, позволяющий получить доступ к сетевым службам</p></td></tr><tr><td data-bbox="319 645 1377 757"><p><b>6. Уровень представления</b> преобразует данные в общий формат для передачи по сети</p></td></tr><tr><td data-bbox="319 757 1377 891"><p><b>5. Сеансовый уровень</b> поддерживает взаимодействие (сеанс) между удаленными процессами</p></td></tr><tr><td data-bbox="319 891 1377 1059"><p><b>4. Транспортный уровень</b> управляет передачей данных по сети, обеспечивает подтверждение передачи</p></td></tr><tr><td data-bbox="319 1059 1377 1283"><p><b>3. Сетевой уровень</b> маршрутизация, управление потоками данных, адресация сообщений для доставки; преобразование логические сетевые адреса и имена в соответствующие им физические</p></td></tr><tr><td data-bbox="319 1283 1377 1529"><p><b>2. Канальный уровень</b> 2.1. Контроль логической связи (LLC):     формирование кадров 2.2. Контроль доступа к среде (MAC):     управление доступом к среде</p></td></tr><tr><td data-bbox="319 1529 1377 1641"><p><b>1. Физический уровень</b> обеспечивает битовые протоколы передачи информации</p></td></tr></table>	<p><b>7. Прикладной уровень</b> представляет набор интерфейсов, позволяющий получить доступ к сетевым службам</p>	<p><b>6. Уровень представления</b> преобразует данные в общий формат для передачи по сети</p>	<p><b>5. Сеансовый уровень</b> поддерживает взаимодействие (сеанс) между удаленными процессами</p>	<p><b>4. Транспортный уровень</b> управляет передачей данных по сети, обеспечивает подтверждение передачи</p>	<p><b>3. Сетевой уровень</b> маршрутизация, управление потоками данных, адресация сообщений для доставки; преобразование логические сетевые адреса и имена в соответствующие им физические</p>	<p><b>2. Канальный уровень</b> 2.1. Контроль логической связи (LLC):     формирование кадров 2.2. Контроль доступа к среде (MAC):     управление доступом к среде</p>	<p><b>1. Физический уровень</b> обеспечивает битовые протоколы передачи информации</p>
<p><b>7. Прикладной уровень</b> представляет набор интерфейсов, позволяющий получить доступ к сетевым службам</p>								
<p><b>6. Уровень представления</b> преобразует данные в общий формат для передачи по сети</p>								
<p><b>5. Сеансовый уровень</b> поддерживает взаимодействие (сеанс) между удаленными процессами</p>								
<p><b>4. Транспортный уровень</b> управляет передачей данных по сети, обеспечивает подтверждение передачи</p>								
<p><b>3. Сетевой уровень</b> маршрутизация, управление потоками данных, адресация сообщений для доставки; преобразование логические сетевые адреса и имена в соответствующие им физические</p>								
<p><b>2. Канальный уровень</b> 2.1. Контроль логической связи (LLC):     формирование кадров 2.2. Контроль доступа к среде (MAC):     управление доступом к среде</p>								
<p><b>1. Физический уровень</b> обеспечивает битовые протоколы передачи информации</p>								

4

Описаны основные функции любых 5-ти уровней.

**7. Прикладной уровень**

представляет набор интерфейсов, позволяющий получить доступ к сетевым службам

**6. Уровень представления**

преобразует данные в общий формат для передачи по сети

**5. Сеансовый уровень**

поддерживает взаимодействие (сеанс) между удаленными процессами

**4. Транспортный уровень**

управляет передачей данных по сети, обеспечивает подтверждение передачи

**3. Сетевой уровень**

маршрутизация, управление потоками данных, адресация сообщений для доставки;  
преобразование логические сетевые адреса и имена в соответствующие им физические

**2. Канальный уровень**

2.1. Контроль логической связи (LLC):

формирование кадров

2.2. Контроль доступа к среде (MAC):

управление доступом к среде

**1. Физический уровень**

обеспечивает битовые протоколы передачи информации

5	Описаны основные функции любых 6-ти уровней либо все.
	7. Прикладной уровень представляет набор интерфейсов, позволяющий получить доступ к сетевым службам
	6. Уровень представления преобразует данные в общий формат для передачи по сети
	5. Сеансовый уровень поддерживает взаимодействие (сеанс) между удаленными процессами
	4. Транспортный уровень управляет передачей данных по сети, обеспечивает подтверждение передачи
	3. Сетевой уровень маршрутизация, управление потоками данных, адресация сообщений для доставки; преобразование логические сетевые адреса и имена в соответствующие им физические
	2. Канальный уровень 2.1. Контроль логической связи (LLC): формирование кадров 2.2. Контроль доступа к среде (MAC): управление доступом к среде
1. Физический уровень обеспечивает битовые протоколы передачи информации	

**Дидактическая единица для контроля:**

1.6 протоколы: основные понятия, принципы взаимодействия, различия и особенности распространенных протоколов, установка протоколов в операционных системах; принципы работы протоколов разных уровней (на примере конкретного стека протоколов: TCP/IP, IPX/SPX и т.д.);

**Задание №1 (из текущего контроля)**

Перечислить и пояснить группы протоколов, используемых для обмена данными в вычислительных сетях.

<i>Оценка</i>	<i>Показатели оценки</i>

3	<p>Перечислены 3 группы протоколов, используемых для обмена данными в вычислительных сетях, объяснена одна любая из представленных:</p> <ul style="list-style-type: none"> <li>- прикладные протоколы (верхний уровень модели OSI, обеспечение взаимодействия приложений и обмен данными между ними),</li> <li>- транспортные протоколы (обеспечение виртуального соединения между узлами сети и надежный обмен данными),</li> <li>- сетевые протоколы (обеспечение физической связи между узлами сети, управление адресацией, маршрутизацией, проверкой ошибок).</li> </ul>
4	<p>Перечислены 3 группы протоколов, используемых для обмена данными в вычислительных сетях, объяснена две любые из представленных:</p> <ul style="list-style-type: none"> <li>- прикладные протоколы (верхний уровень модели OSI, обеспечение взаимодействия приложений и обмен данными между ними),</li> <li>- транспортные протоколы (обеспечение виртуального соединения между узлами сети и надежный обмен данными),</li> <li>- сетевые протоколы (обеспечение физической связи между узлами сети, управление адресацией, маршрутизацией, проверкой ошибок).</li> </ul>
5	<p>Перечислены и описаны 3 групп протоколов, используемых для обмена данными в вычислительных сетях:</p> <ul style="list-style-type: none"> <li>- прикладные протоколы (верхний уровень модели OSI, обеспечение взаимодействия приложений и обмен данными между ними),</li> <li>- транспортные протоколы (обеспечение виртуального соединения между узлами сети и надежный обмен данными),</li> <li>- сетевые протоколы (обеспечение физической связи между узлами сети, управление адресацией, маршрутизацией, проверкой ошибок).</li> </ul>

**Дидактическая единица для контроля:**

1.7 способы проверки правильности передачи данных;

**Задание №1 (из текущего контроля)**

Перечислить методы, используемые для обеспечения надежности передачи данных. Описать на чем основаны эти методы.

<i>Оценка</i>	<i>Показатели оценки</i>
---------------	--------------------------

3	Перечислены два основных методов , обеспечивающих надежность передачи данных: - коды с обнаружением ошибок; - коды с обнаружением и исправлением ошибок.
4	Перечислены и объяснены два основных методов , обеспечивающих надежность передачи данных: - коды с обнаружением ошибок (выявляют наличие ошибки); - коды с обнаружением и исправлением ошибок (выявляют место возникновения ошибок). Формулирование на чем основаны оба метода.
5	Перечислены и объяснены два основных методов , обеспечивающих надежность передачи данных: - коды с обнаружением ошибок (выявляют наличие ошибки); - коды с обнаружением и исправлением ошибок (выявляют место возникновения ошибок). Сформулировано на чем основаны оба метода.

### **Задание №2 (из текущего контроля)**

Объяснить суть проверки правильности передачи данных с помощью трех основных применяемых методов.

<i>Оценка</i>	<i>Показатели оценки</i>
3	Перечислены 3 метода и пояснен один из них: - контрольного суммирования, - контроля по четности, - функционирования циклического кода.
4	Перечислены 3 метода и пояснены 2 из них: - контрольного суммирования, - контроля по четности, - функционирования циклического кода.
5	Перечислены 3 метода и пояснен все: - контрольного суммирования, - контроля по четности, - функционирования циклического кода.

### **Дидактическая единица для контроля:**

1.8 способы обнаружения и устранения ошибок при передаче данных;

### **Задание №1 (из текущего контроля)**

Перечислить виды кодов для обнаружения и исправления ошибок.

<i>Оценка</i>	<i>Показатели оценки</i>
3	Перечислены любые 4 вида кодов: - избыточные коды; - систематические коды; - корректирующие коды; - код с проверкой четности; - код с проверкой на нечетность; - код Хэмминга.
4	Перечислены любые 5 вида кодов: - избыточные коды; - систематические коды; - корректирующие коды; - код с проверкой четности; - код с проверкой на нечетность; - код Хэмминга.
5	Перечислены все виды кодов: - избыточные коды; - систематические коды; - корректирующие коды; - код с проверкой четности; - код с проверкой на нечетность; - код Хэмминга.

**Дидактическая единица для контроля:**

1.9 маршрутизация пакетов; фильтрация пакетов; понятия маршрутизатора, сетевого шлюза, брандмауэра и т.д.

**Задание №1 (из текущего контроля)**

Дать определение терминам: "маршрутизация пакетов", "маршрутизатор", "сетевой шлюз", "брандмауэр".

<i>Оценка</i>	<i>Показатели оценки</i>
---------------	--------------------------

**Задание №2 (из текущего контроля)**

Дать определение терминам: "маршрутизация пакетов", "маршрутизатор", "сетевой шлюз", "брандмауэр".

<i>Оценка</i>	<i>Показатели оценки</i>
---------------	--------------------------

### Задание №3 (из текущего контроля)

Дать определение терминам: "маршрутизация пакетов", "маршрутизатор", "сетевой шлюз", "брандмауэр".

<i>Оценка</i>	<i>Показатели оценки</i>
3	<p>Даны определения любых 2-х понятий из следующих:</p> <ul style="list-style-type: none"><li>- маршрутизация пакетов - механизм, позволяющий осуществлять передачу пакета с одного узла составной сети на другой;</li><li>- маршрутизатор - устройство, обеспечивающее взаимодействие между локальными сетями;</li><li>- сетевой шлюз - аппаратное или программное обеспечение либо их комбинация, обеспечивающее передачу данных между несовместимыми прикладными программами или между сетями, использующими разные протоколы;</li><li>- брандмауэр - комплекс программных и/или аппаратных средств, разделяющих сеть на части и обеспечивающий между ними сетевое взаимодействие, основанное на наборе правил.</li></ul>
4	<p>Даны определения любых 3-х понятий из следующих:</p> <ul style="list-style-type: none"><li>- маршрутизация пакетов - механизм, позволяющий осуществлять передачу пакета с одного узла составной сети на другой;</li><li>- маршрутизатор - устройство, обеспечивающее взаимодействие между локальными сетями;</li><li>- сетевой шлюз - аппаратное или программное обеспечение либо их комбинация, обеспечивающее передачу данных между несовместимыми прикладными программами или между сетями, использующими разные протоколы;</li><li>- брандмауэр - комплекс программных и/или аппаратных средств, разделяющих сеть на части и обеспечивающий между ними сетевое взаимодействие, основанное на наборе правил.</li></ul>



5	<p>Даны определения всех понятий:</p> <ul style="list-style-type: none"> <li>- маршрутизация пакетов - механизм, позволяющий осуществлять передачу пакета с одного узла составной сети на другой;</li> <li>- маршрутизатор - устройство, обеспечивающее взаимодействие между локальными сетями;</li> <li>- сетевой шлюз - аппаратное или программное обеспечение либо их комбинация, обеспечивающее передачу данных между несовместимыми прикладными программами или между сетями, использующими разные протоколы;</li> <li>- брандмауэр - комплекс программных и/или аппаратных средств, разделяющих сеть на части и обеспечивающий между ними сетевое взаимодействие, основанное на наборе правил.</li> </ul>
---	---

**Задание №4 (из текущего контроля)**

Дать определение терминам: "маршрутизация пакетов", "маршрутизатор", "сетевой шлюз", "брандмауэр".

<i><b>Оценка</b></i>	<i><b>Показатели оценки</b></i>
----------------------	---------------------------------

**Задание №5 (из текущего контроля)**

Дать определение терминам: "маршрутизация пакетов", "маршрутизатор", "сетевой шлюз", "брандмауэр".

<i><b>Оценка</b></i>	<i><b>Показатели оценки</b></i>
----------------------	---------------------------------

**Задание №6 (из текущего контроля)**

Дать определение терминам: "маршрутизация пакетов", "маршрутизатор", "сетевой шлюз", "брандмауэр".

<i><b>Оценка</b></i>	<i><b>Показатели оценки</b></i>
----------------------	---------------------------------

**Дидактическая единица для контроля:**

1.10 способы организации межсетевого взаимодействия

**Задание №1 (из текущего контроля)**

Перечислить и описать основные методы, применяемых для согласования протоколов.

<i><b>Оценка</b></i>	<i><b>Показатели оценки</b></i>
----------------------	---------------------------------

### Задание №2 (из текущего контроля)

Перечислить и описать основные методы, применяемых для согласования протоколов.

<i>Оценка</i>	<i>Показатели оценки</i>
---------------	--------------------------

### Задание №3 (из текущего контроля)

Перечислить и описать основные методы, применяемых для согласования протоколов.

<i>Оценка</i>	<i>Показатели оценки</i>
3	<p>Перечислены три основных методов и объяснен один из них:</p> <ul style="list-style-type: none"><li>- инкапсуляция (метод согласования разнородных сетей, использующих различные технологии транспортировки данных, применяется если нужно организовать обмен данными между двумя сетями, построенными по одинаковой технологии);</li><li>- трансляция (обеспечивает согласование двух протоколов за счет конвертирования формата сообщений, поступающих из одной сети, в формат другой сети);</li><li>- мультиплексирование (основан на принципе универсальности отдельных узлов, участвующих во взаимодействии, на которых производится установка и настройка одновременной работы сразу нескольких стеков протоколов, что позволяет им обрабатывать сообщения, получаемые от узлов, использующих различные стеки протоколов).</li></ul>
4	<p>Перечислены три основных методов и объяснены два из них:</p> <ul style="list-style-type: none"><li>- инкапсуляция (метод согласования разнородных сетей, использующих различные технологии транспортировки данных, применяется если нужно организовать обмен данными между двумя сетями, построенными по одинаковой технологии);</li><li>- трансляция (обеспечивает согласование двух протоколов за счет конвертирования формата сообщений, поступающих из одной сети, в формат другой сети);</li><li>- мультиплексирование (основан на принципе универсальности отдельных узлов, участвующих во взаимодействии, на которых производится установка и настройка одновременной работы сразу нескольких стеков протоколов, что позволяет им обрабатывать сообщения, получаемые от узлов, использующих различные стеки протоколов).</li></ul>

5	<p>Перечислены и объяснены три основных методов:</p> <ul style="list-style-type: none"> <li>- инкапсуляция (метод согласования разнородных сетей, использующих различные технологии транспортировки данных, применяется если нужно организовать обмен данными между двумя сетями, построенными по одинаковой технологии);</li> <li>- трансляция (обеспечивает согласование двух протоколов за счет конвертирования формата сообщений, поступающих из одной сети, в формат другой сети);</li> <li>- мультиплексирование (основан на принципе универсальности отдельных узлов, участвующих во взаимодействии, на которых производится установка и настройка одновременной работы сразу нескольких стеков протоколов, что позволяет им обрабатывать сообщения, получаемые от узлов, использующих различные стеки протоколов).</li> </ul>
---	---

**Задание №4 (из текущего контроля)**

Перечислить и описать основные методы, применяемых для согласования протоколов.

<i>Оценка</i>	<i>Показатели оценки</i>
---------------	--------------------------

**Задание №5 (из текущего контроля)**

Перечислить и описать основные методы, применяемых для согласования протоколов.

<i>Оценка</i>	<i>Показатели оценки</i>
---------------	--------------------------

**Задание №6 (из текущего контроля)**

Перечислить и описать основные методы, применяемых для согласования протоколов.

<i>Оценка</i>	<i>Показатели оценки</i>
---------------	--------------------------

**Дидактическая единица для контроля:**

2.1 Устанавливать и настраивать параметры, устанавливать IP-адреса в сетях;

**Задание №1 (из текущего контроля)**

Настроить IP-адрес управляющего интерфейса коммутатора и перечислить возможные способы его задания.

--

<i>Оценка</i>	<i>Показатели оценки</i>
---------------	--------------------------

**Задание №2 (из текущего контроля)**

Настроить IP-адрес управляющего интерфейса коммутатора и перечислить возможные способы его задания.

<i>Оценка</i>	<i>Показатели оценки</i>
---------------	--------------------------

**Задание №3 (из текущего контроля)**

Настроить IP-адрес управляющего интерфейса коммутатора и перечислить возможные способы его задания.

<i>Оценка</i>	<i>Показатели оценки</i>
3	Перечисление способов: а) автоматически (с помощью протокола DHCP) б) статически (вручную)
4	Задание IP-адреса управляющего интерфейса коммутатора одним из двух способов: а) автоматически (с помощью протокола DHCP) б) статически (вручную)
5	Задание IP-адреса управляющего интерфейса коммутатора двумя способами: а) автоматически (с помощью протокола DHCP) б) статически (вручную)

**Задание №4 (из текущего контроля)**

Настроить IP-адрес управляющего интерфейса коммутатора и перечислить возможные способы его задания.

<i>Оценка</i>	<i>Показатели оценки</i>
---------------	--------------------------

**Задание №5 (из текущего контроля)**

Настроить IP-адрес управляющего интерфейса коммутатора и перечислить возможные способы его задания.

<i>Оценка</i>	<i>Показатели оценки</i>
---------------	--------------------------

**Задание №6 (из текущего контроля)**

Настроить IP-адрес управляющего интерфейса коммутатора и перечислить возможные способы его задания.

<i>Оценка</i>	<i>Показатели оценки</i>
---------------	--------------------------

**Дидактическая единица для контроля:**

2.2 проверять правильность передачи данных;

**Задание №1 (из текущего контроля)**

Описать способы устранения ошибки "Конфликт IP-адресов".

<i>Оценка</i>	<i>Показатели оценки</i>
3	Перечисление 2 способов исправления: 1) статически; 2) автоматически.
4	Перечисление 2 способов исправления: 1) статически; 2) автоматически. Описание исправления ошибки путем изменения IP-адреса одним из 2 способов: 1) статически; 2) автоматически.
5	Перечисление 2 способов исправления: 1) статически; 2) автоматически. Описание исправления ошибки путем изменения IP-адреса двумя способами: 1) статически; 2) автоматически. Описание проверки с применением утилиты ping

**Дидактическая единица для контроля:**

2.3 обнаруживать и устранять ошибки при передаче данных;

**Задание №1 (из текущего контроля)**

Пользуясь кодом Хэмминга найти ошибку в сообщении: 1111 1011 0010 1100 1101 1100 110. Сообщение состоит из 27 символов, из них 22 информационных, а 5 – контрольные. Это разряды  $b_1 = 1$ ,  $b_2 = 1$ ,  $b_4 = 1$ ,  $b_8 = 1$ ,  $b_{16} = 0$ .

<i>Оценка</i>	<i>Показатели оценки</i>
3	Нахождение числа J для обнаружения ошибки: - введение пяти множеств.
4	Нахождение числа J для обнаружения ошибки: - введение пяти множеств; - определение разрядов числа J.
5	Нахождение числа J для обнаружения ошибки: - введение пяти множеств; - определение разрядов числа J; Определение разряда, в котором произошла ошибка (число J), замена 1 на 0 (получение правильного сообщения).

**Дидактическая единица для контроля:**

2.4 обжимать сетевой кабель;

**Задание №1 (из текущего контроля)**

Провести обжим витой пары пятой категории.

<i>Оценка</i>	<i>Показатели оценки</i>
3	<ol style="list-style-type: none"><li>1. Проведена зачистка наружной изоляции кабеля (на 2-3 см).</li><li>2. Провода витой пары расположены в одной плоскости в порядке, определенном стандартом EIA/TIA568B.</li><li>3. Проводники помещены в конектор и зажаты без повреждения разъема.</li><li>4. Проводники полностью помещены в коннектор, лишнее не выходит за пределы разъема.</li><li>5. При проверке LAN-тестером правильности обжима мигают индикаторы.</li></ol>
4	<ol style="list-style-type: none"><li>1. Проведена зачистка наружной изоляции кабеля (на 2-3 см).</li><li>2. Провода витой пары расположены в одной плоскости в порядке, определенном стандартом EIA/TIA568B, аккуратно подрезаны.</li><li>3. Проводники помещены в конектор и зажаты без повреждения разъема.</li><li>4. Проводники полностью помещены в коннектор, лишнее не выходит за пределы разъема.</li><li>5. При проверке LAN-тестером правильности обжима загораются не все индикаторы</li></ol>
5	<ol style="list-style-type: none"><li>1. Проведена зачистка наружной изоляции кабеля (на 2-3 см).</li><li>2. Провода витой пары расположены в одной плоскости в порядке, определенном стандартом EIA/TIA568B, аккуратно подрезаны.</li><li>3. Проводники помещены в конектор и зажаты без повреждения разъема.</li><li>4. Проводники полностью помещены в коннектор, лишнее не выходит за пределы разъема.</li><li>5. При проверке LAN-тестером правильности обжима загораются все индикаторы.</li></ol>

**Дидактическая единица для контроля:**

2.5 устанавливать взаимодействие с прикладными протоколами;

**Задание №1 (из текущего контроля)**

Произвести настройку почтовой программы Microsoft Outlook 2010 по протоколу

IMAP

<i>Оценка</i>	<i>Показатели оценки</i>
---------------	--------------------------

**Задание №2 (из текущего контроля)**

Произвести настройку почтовой программы Microsoft Outlook 2010 по протоколу IMAP

<i>Оценка</i>	<i>Показатели оценки</i>
---------------	--------------------------

**Задание №3 (из текущего контроля)**

Произвести настройку почтовой программы Microsoft Outlook 2010 по протоколу IMAP

<i>Оценка</i>	<i>Показатели оценки</i>
3	1) Добавлена учетная запись; 2) Соответствие настроек с данным заданием: - Тип учетной записи — IMAP; - Сервер входящей почты — imap.mail.ru; - Сервер исходящей почты (SMTP) — smtp.mail.ru. - Пользователь — имя почтового ящика полностью; - Пароль — действующий пароль от почтового ящика.
4	1) Добавлена учетная запись; 2) Соответствие настроек с данным заданием: - Тип учетной записи — IMAP; - Сервер входящей почты — imap.mail.ru; - Сервер исходящей почты (SMTP) — smtp.mail.ru. - Пользователь — имя почтового ящика полностью; - Пароль — действующий пароль от почтового ящика; - Выполнение настроек: 1) «SMTP-серверу требуется проверка подлинности». 2) «Аналогично серверу для входящей почты» - Включение шифрования (выбрано «SSL»); - Правильное определение портов: IMAP-сервера - 993, SMTP-сервера - 465. 7) Учетная запись - создана.

5	<p>1) Добавлена учетная запись;</p> <p>2) Соответствие настроек с данным заданием:</p> <ul style="list-style-type: none"> <li>- Тип учетной записи — IMAP;</li> <li>- Сервер входящей почты — imap.mail.ru;</li> <li>- Сервер исходящей почты (SMTP) — smtp.mail.ru.</li> <li>- Пользователь — имя почтового ящика полностью;</li> <li>- Пароль — действующий пароль от почтового ящика;</li> <li>- Выполнение настроек: 1) «SMTP-серверу требуется проверка подлинности». 2) «Аналогично серверу для входящей почты»</li> <li>- Включение шифрования (выбрано «SSL»).</li> <li>- Правильное определение портов: IMAP-сервера - 993, SMTP-сервера - 465.</li> </ul> <p>7) Учетная запись создана;</p> <p>8) Обновлен список папок;</p> <p>9) Указана папка, в которой будут сохраняться все отправленные из почтовой программы письма;</p> <p>10) Проведена проверка, отправлено сообщение.</p>
---	---

**Задание №4 (из текущего контроля)**

Произвести настройку почтовой программы Microsoft Outlook 2010 по протоколу IMAP

<i>Оценка</i>	<i>Показатели оценки</i>
---------------	--------------------------

**Задание №5 (из текущего контроля)**

Произвести настройку почтовой программы Microsoft Outlook 2010 по протоколу IMAP

<i>Оценка</i>	<i>Показатели оценки</i>
---------------	--------------------------

**Задание №6 (из текущего контроля)**

Произвести настройку почтовой программы Microsoft Outlook 2010 по протоколу IMAP

<i>Оценка</i>	<i>Показатели оценки</i>
---------------	--------------------------

**Дидактическая единица для контроля:**

2.6 организовывать предоставление сетевых услуг пользовательскими программами;



### Задание №1 (из текущего контроля)

Установить и настроить DNS сервер:

- имя домена и сервера - любое придуманное имя, в конце которого добавить цифру без пробела - номер ПК, за которым ведется работа. Выбрать первичную зону.

Идентификатор сети - 192.168.n.x., где n - номер ПК, маска подсети - 255.255.255.0

Доменное имя сервера - testserver.testdomain.com

<i>Оценка</i>	<i>Показатели оценки</i>
---------------	--------------------------

### Задание №2 (из текущего контроля)

Установить и настроить DNS сервер:

- имя домена и сервера - любое придуманное имя, в конце которого добавить цифру без пробела - номер ПК, за которым ведется работа. Выбрать первичную зону.

Идентификатор сети - 192.168.n.x., где n - номер ПК, маска подсети - 255.255.255.0

Доменное имя сервера - testserver.testdomain.com

<i>Оценка</i>	<i>Показатели оценки</i>
---------------	--------------------------

### Задание №3 (из текущего контроля)

Установить и настроить DNS сервер:

- имя домена и сервера - любое придуманное имя, в конце которого добавить цифру без пробела - номер ПК, за которым ведется работа. Выбрать первичную зону.

Идентификатор сети - 192.168.n.x., где n - номер ПК, маска подсети - 255.255.255.0

Доменное имя сервера - testserver.testdomain.com

<i>Оценка</i>	<i>Показатели оценки</i>
3	Задано имя домена и сервера, идентификатор настройка неверная.
4	Установлен и настроен DNS сервер
5	Выполнена проверки настройки DNS с помощью утилиты ping: - правильная настройка DNS: через cmd: ping <имя компьютера> (ping работает) ping (ping работает); - без DNS: ping <имя компьютера> (ping не работает) ping (ping работает).

### Задание №4 (из текущего контроля)

Установить и настроить DNS сервер:

- имя домена и сервера - любое придуманное имя, в конце которого добавить цифру без пробела - номер ПК, за которым ведется работа. Выбрать первичную зону.

Идентификатор сети - 192.168.n.x., где n - номер ПК, маска подсети - 255.255.255.0

Доменное имя сервера - testerver.testdomain.com

<b>Оценка</b>	<b>Показатели оценки</b>
---------------	--------------------------

**Задание №5 (из текущего контроля)**

Установить и настроить DNS сервер:

- имя домена и сервера - любое придуманное имя, в конце которого добавить цифру без пробела - номер ПК, за которым ведется работа. Выбрать первичную зону.

Идентификатор сети - 192.168.n.x., где n - номер ПК, маска подсети - 255.255.255.0

Доменное имя сервера - testerver.testdomain.com

<b>Оценка</b>	<b>Показатели оценки</b>
---------------	--------------------------

**Задание №6 (из текущего контроля)**

Установить и настроить DNS сервер:

- имя домена и сервера - любое придуманное имя, в конце которого добавить цифру без пробела - номер ПК, за которым ведется работа. Выбрать первичную зону.

Идентификатор сети - 192.168.n.x., где n - номер ПК, маска подсети - 255.255.255.0

Доменное имя сервера - testerver.testdomain.com

<b>Оценка</b>	<b>Показатели оценки</b>
---------------	--------------------------

**Дидактическая единица для контроля:**

2.7 проводить настройку коммутатора

**Задание №1 (из текущего контроля)**

Провести первоначальную настройку коммутатора (согласно рис. 1), предотвратить воздействие петли на работу сети.

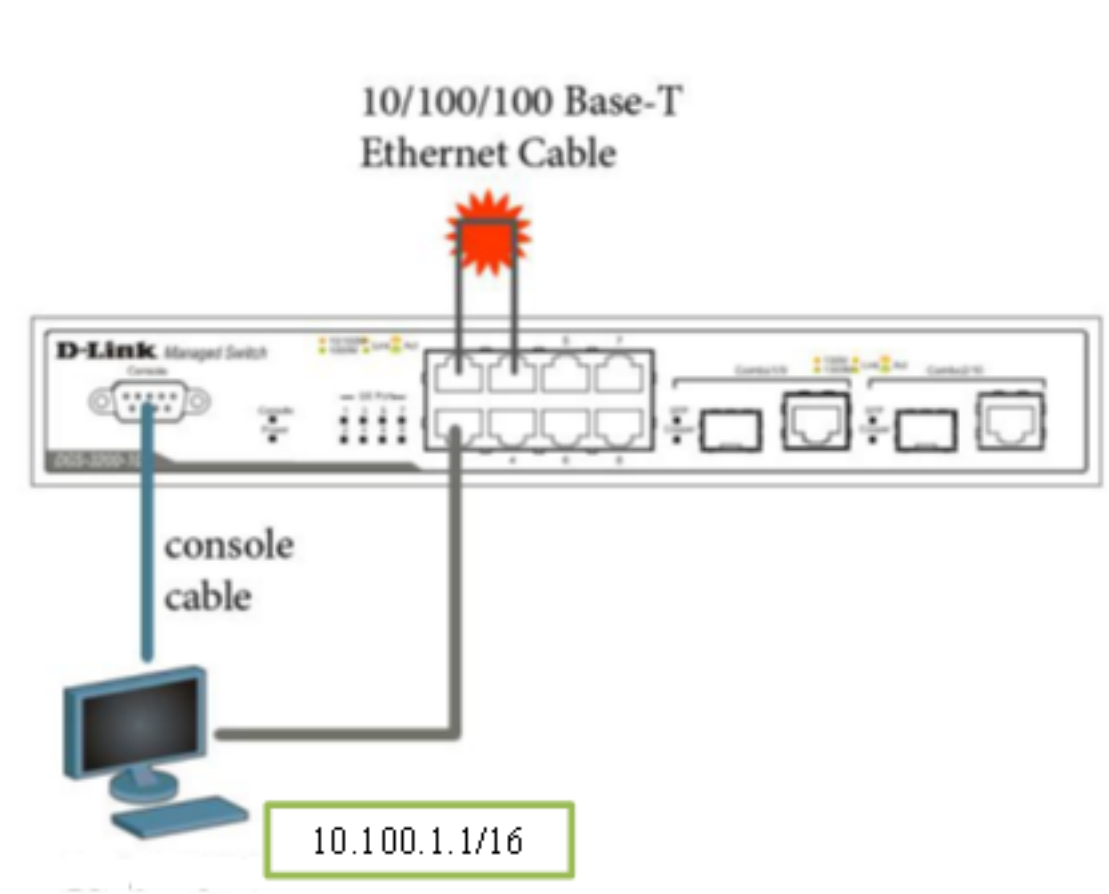


Рис.1

<i>Оценка</i>	<i>Показатели оценки</i>
---------------	--------------------------

**Задание №2 (из текущего контроля)**

Провести первоначальную настройку коммутатора (согласно рис. 1), предотвратить воздействие петли на работу сети.

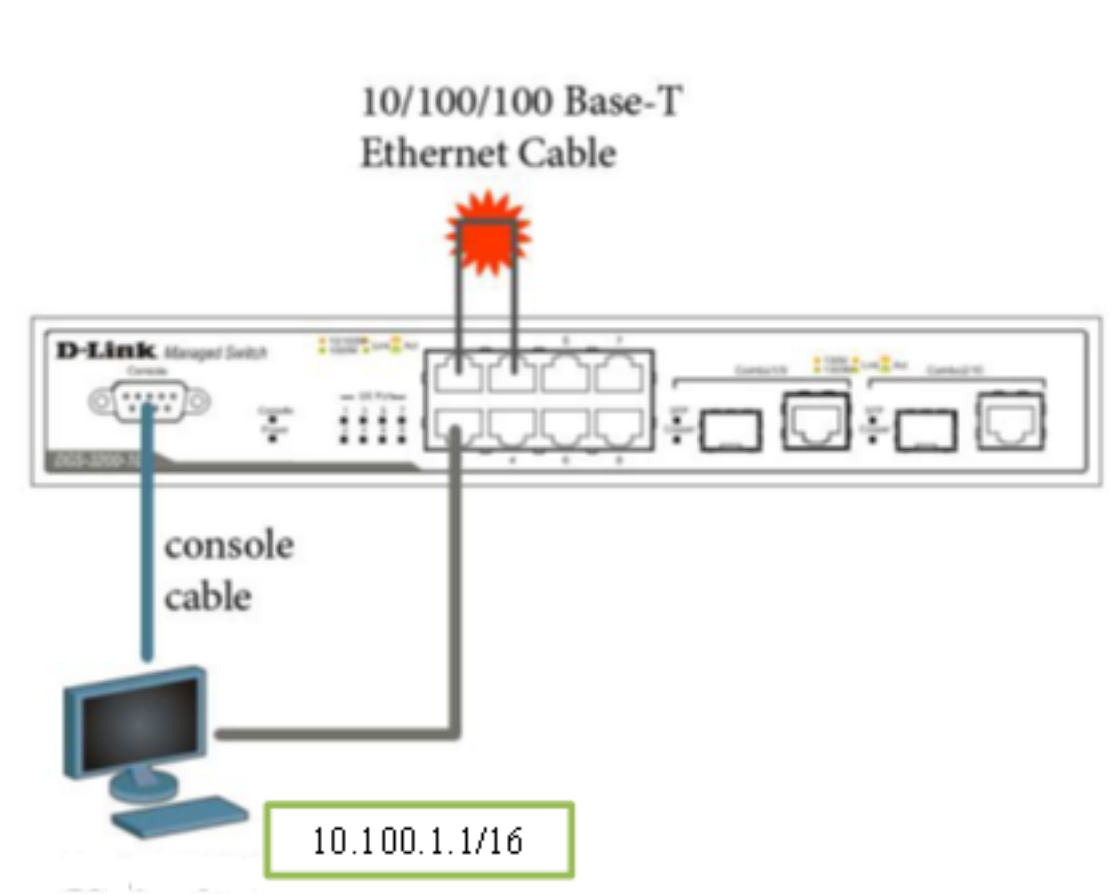


Рис.1

<i>Оценка</i>	<i>Показатели оценки</i>
---------------	--------------------------

**Задание №3 (из текущего контроля)**

Провести первоначальную настройку коммутатора (согласно рис. 1), предотвратить воздействие петли на работу сети.

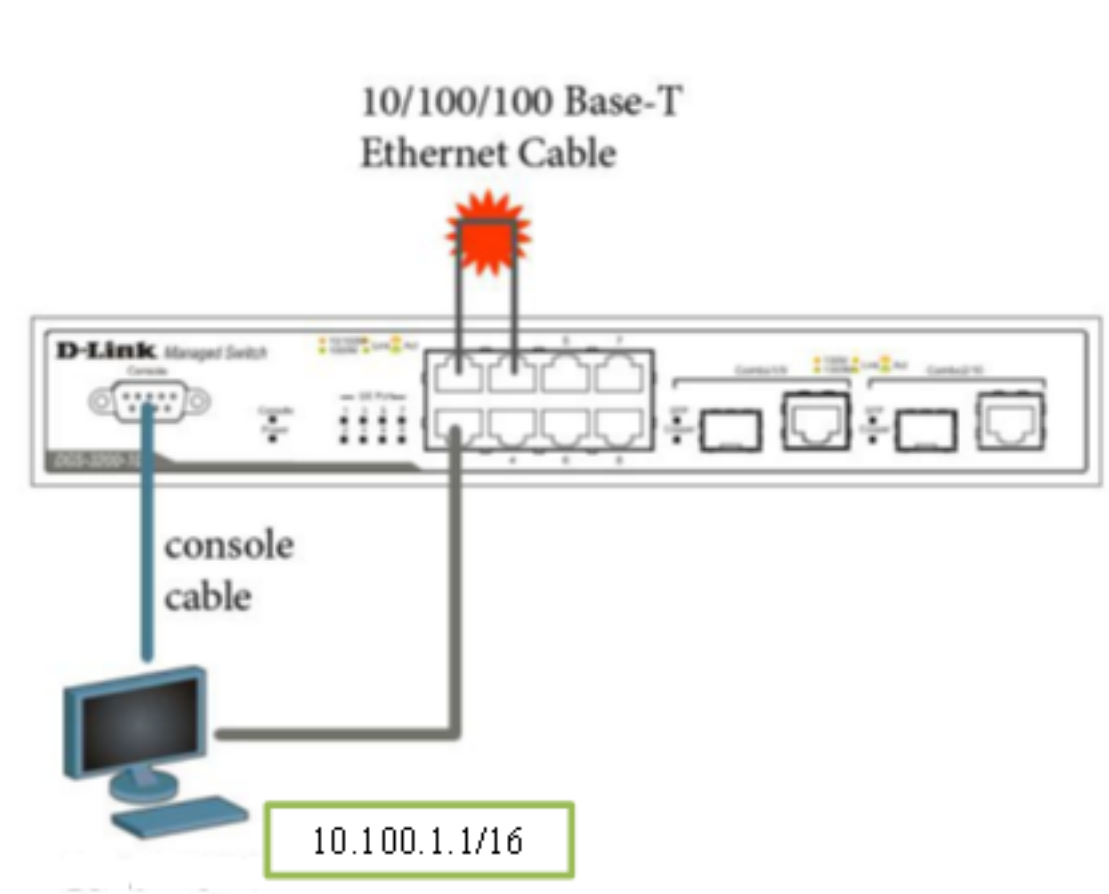


Рис.1

Оценка	Показатели оценки
3	<p>Правильное соединение исходной схемы. Настройка вручную IP-адреса с помощью команды <i>config ipif System ipaddress 10.100.1.1/16</i></p> <p>Использование и ввод правильных команд:</p> <ul style="list-style-type: none"> <li>- просмотр активности пакетов, передаваем через 1 порт - <i>show packets ports 1</i></li> <li>- просмотр загрузки CPU - <i>show utilization cpu</i></li> <li>- просмотр загрузки портов - <i>show utilization ports</i></li> </ul>

4	<p>Правильное соединение исходной схемы. Настройка вручную IP-адреса с помощью команды <i>config ipif System ipaddress 10.100.1.1/16</i></p> <p>Использование и ввод правильных команд:</p> <ul style="list-style-type: none"> <li>- просмотр активности пакетов, передаваем через 1 порт - <i>show packets ports 1</i></li> <li>- просмотр загрузки CPU - <i>show utilization cpu</i></li> <li>- просмотр загрузки портов - <i>show utilization ports</i></li> <li>- оставить порты 1,3,5,9 в управляющем VLAN default - <i>config vlan default delete 2,4,6,8</i></li> <li>- создание VLAN (порты 2,4,6,8): 1) <i>create vlan v2 tag 2</i>; 2) <i>config vlan v2 add untagged 2,4,6,8</i></li> <li>- проверка настроек VLAN - <i>show vlan</i></li> </ul> <p>Нагрузка на процессор в районе 99-100 %</p>
5	<p>Правильное соединение исходной схемы. Настройка вручную IP-адреса с помощью команды <i>config ipif System ipaddress 10.100.1.1/16</i></p> <p>Использование и ввод правильных команд:</p> <ul style="list-style-type: none"> <li>- просмотр активности пакетов, передаваем через 1 порт - <i>show packets ports 1</i></li> <li>- просмотр загрузки CPU - <i>show utilization cpu</i></li> <li>- просмотр загрузки портов - <i>show utilization ports</i></li> <li>- оставить порты 1,3,5,9 в управляющем VLAN default - <i>config vlan default delete 2,4,6,8</i></li> <li>- создание VLAN (порты 2,4,6,8): 1) <i>create vlan v2 tag 2</i>; 2) <i>config vlan v2 add untagged 2,4,6,8</i></li> <li>- проверка настроек VLAN - <i>show vlan</i></li> </ul> <p>Нагрузка на процессор в районе 99-100 %</p> <p>Перечисление портов, на которых больше всего активности (определение с помощью значения Util). Сравнение активности портов после настройки Vlan. Объяснение и проверка действия петли на сеть с Vlan v2 (порты 2,4,6,8) - активность на портах 2,4,6,8 должна быть в районе 0-1.</p>

#### **Задание №4 (из текущего контроля)**

Провести первоначальную настройку коммутатора (согласно рис. 1), предотвратить воздействие петли на работу сети.

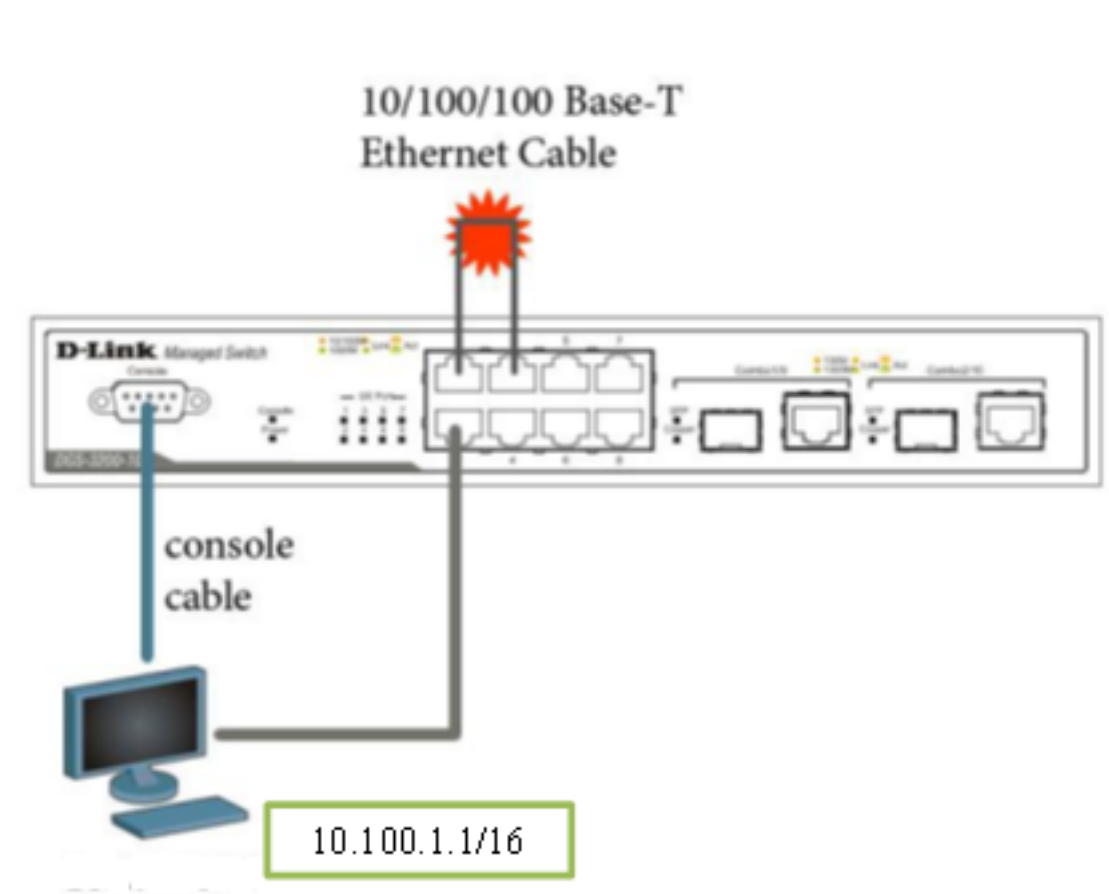


Рис.1

<i>Оценка</i>	<i>Показатели оценки</i>
---------------	--------------------------

**Задание №5 (из текущего контроля)**

Провести первоначальную настройку коммутатора (согласно рис. 1), предотвратить воздействие петли на работу сети.

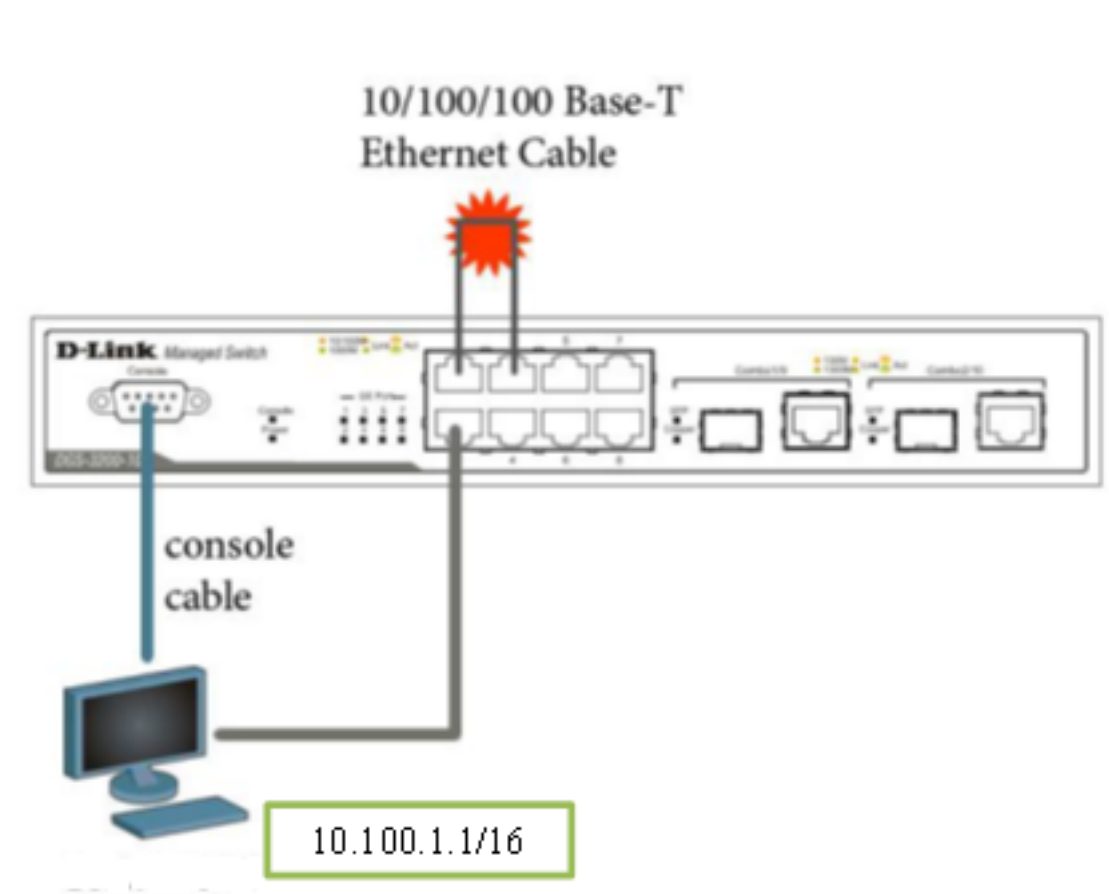


Рис.1

<i>Оценка</i>	<i>Показатели оценки</i>
---------------	--------------------------

**Задание №6 (из текущего контроля)**

Провести первоначальную настройку коммутатора (согласно рис. 1), предотвратить воздействие петли на работу сети.



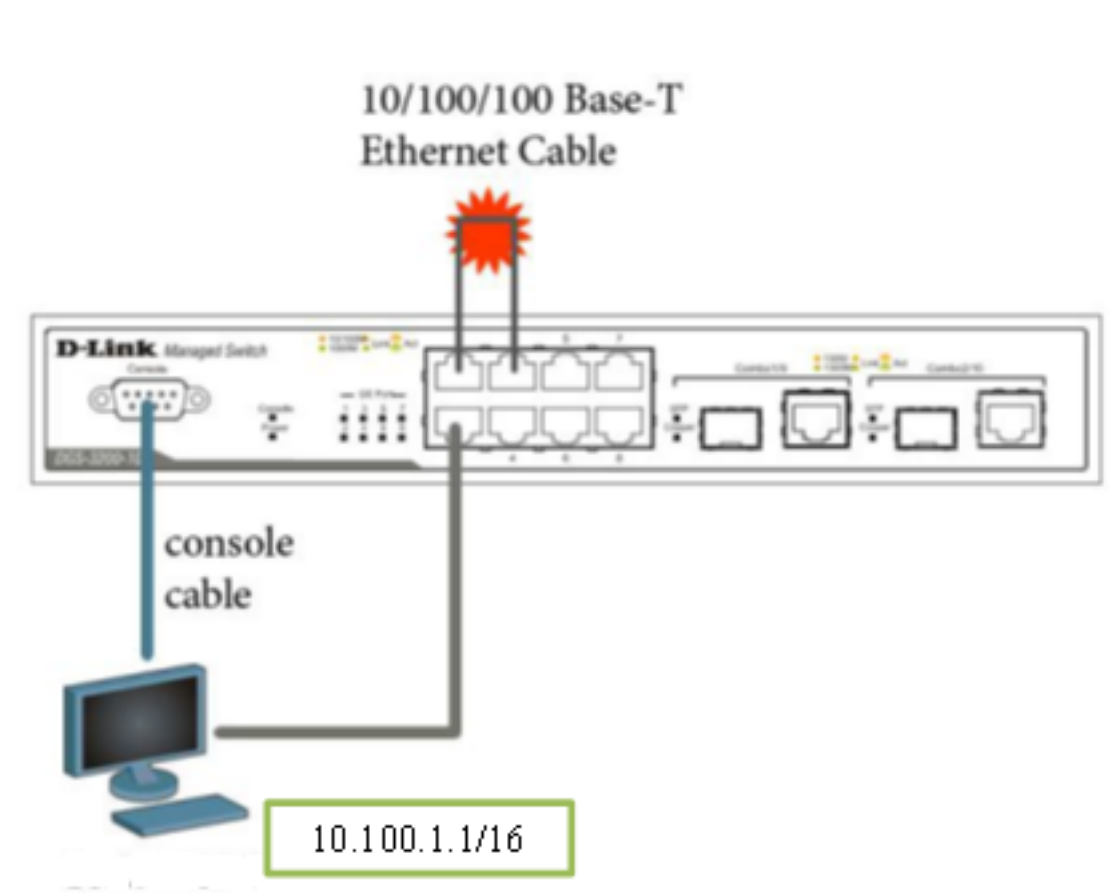


Рис.1

<i>Оценка</i>	<i>Показатели оценки</i>
---------------	--------------------------