



Министерство образования Иркутской области
Государственное бюджетное профессиональное
образовательное учреждение Иркутской области
«Иркутский авиационный техникум»

СОГЛАСОВАНО

Зам. генерального директора по
техническому развитию АО
"ИРЗ"

/Максименко Д.В./
(подпись)

СОГЛАСОВАНО

Начальник отдела подготовки
АО кадров ИАЗ - филиал
"Корпорация "Иркут"

/Русяев М.Ю./
(подпись)

УТВЕРЖДАЮ

И.О. директора
ПАО ГБПОУИО «ИАТ»

/Якубовский А.Н.
«31» мая 2017 г.

ФОНД ОЦЕНОЧНЫХ СРЕДСТВ ПО ПРОФЕССИОНАЛЬНОМУ МОДУЛЮ

ПМ.04 Выполнение работ по профессии "Слесарь-сборщик летательных аппаратов"

специальности

24.02.01 Производство летательных аппаратов

Иркутск, 2017

Рассмотрена
цикловой комиссией
С протокол №14 от 31.05.2017
г.

Председатель ЦК

 В.П. Гайворонская

№	Разработчик ФИО
1	Иноземцев Олег Владимирович

1. ОБЩИЕ ПОЛОЖЕНИЯ

1.1. Область применения фонда оценочных средств (ФОС)

ФОС профессионального модуля – является частью образовательной программы в соответствии с ФГОС СПО по специальности

24.02.01 Производство летательных аппаратов

в части освоения вида профессиональной деятельности:

Выполнение работ по профессии "Слесарь-сборщик летательных аппаратов" и соответствующих профессиональных компетенций (ПК):

ПК.4.1 Собирать узлы и агрегаты летательных аппаратов средней сложности по чертежам и технологиям

ПК.4.2 Выполнять слесарные работы (сверление по разметке, развертывание отверстий, подгонка простых деталей и шабрение)

ПК.4.3 Выполнять предварительную сборку отдельных агрегатов летательных аппаратов с креплением на технологические болты

ПК.4.4 Устанавливать на авиационное изделие агрегаты летательных аппаратов, не требующие регулировки и нивелировки

ПК.4.5 Выполнять болтовые соединения (в том числе болтовые соединения с натягом)

ПК.4.6 Выполнять контрольку сложных соединений

ПК.4.7 Выполнять сборку и клепку в стапелях и вне стапелей узловых соединений в легкодоступных местах

1.2 Цели и задачи модуля – требования к результатам освоения модуля

С целью овладения указанным видом профессиональной деятельности и соответствующими профессиональными компетенциями обучающийся в ходе освоения профессионального модуля должен:

В результате освоения дисциплины обучающийся должен	№ дидактической единицы	Формируемая дидактическая единица
Знать	1.1	технологические процессы сборки, типы и устройства стапелей;
	1.2	назначение, взаимодействие и конструкцию узлов и агрегатов летательных аппаратов;
	1.3	технологические процессы всех видов слесарной обработки материалов;

	1.4	назначение и правила пользования простым механизированным оборудованием и инструментом;
	1.5	технологические условия на монтаж, обработку, регулировку монтируемых агрегатов, взаимодействие и принцип работы монтируемых агрегатов;
	1.6	сложные общесборочные чертежи, правила пользования точным измерительным инструментом и приборами, устройство стыковочных стендов;
	1.7	устройство, настройку контрольно-измерительных приборов.
Уметь	2.1	фиксировать детали и узлы в сборочном приспособлении и между собой;
	2.2	пользоваться сборочной оснасткой и инструментом;
	2.3	выполнять все виды слесарной обработки материалов;
	2.4	выполнять отверстия под заклепки и болты;
	2.5	производить соединения деталей заклепками и болтами;
	2.6	собирать, регулировать и стыковать узлы, проверять их взаимодействие, обрабатывать стыкуемые поверхности и отверстия по 7 - 10 квалитетам, устранять дефекты;
	2.7	пользоваться точными измерительными приборами, инструментом, тарированными ключами
Иметь практический опыт	3.1	сборки узлов средней сложности по чертежам и технологиям, установки их на изделие без нивелировки;
	3.2	слесарной обработки материалов и соединения деталей;
	3.3	стыковки узлов с обработкой поверхностей и отверстий по 7 - 10 квалитетам;
	3.4	устранения дефектов, проверки взаимодействия узлов;
	3.5	выполнения герметичных соединений узлов и систем.

2. ФОНД ОЦЕНОЧНЫХ СРЕДСТВ МЕЖДИСЦИПЛИНАРНЫХ КУРСОВ ПРОФЕССИОНАЛЬНОГО МОДУЛЯ ИСПОЛЬЗУЕМЫЙ НА ТЕКУЩЕМ КОНТРОЛЕ

2.1 Результаты освоения МДК.04.01 Выполнение работ по профессии «Слесарь-сборщик летательных аппаратов» подлежащие проверке на текущем контроле

2.1.1 Текущий контроль (ТК) № 1

Тема занятия: 2.1.2. Виды контроля. Нормы и методы контроля.

Метод и форма контроля: Письменный опрос (Опрос)

Вид контроля: Письменная контрольная работа

Дидактическая единица: 1.4 назначение и правила пользования простым механизированным оборудованием и инструментом;

Профессиональная(-ые) компетенция(-ии):

ПК.4.2 Выполнять слесарные работы (сверление по разметке, развертывание отверстий, подгонка простых деталей и шабрение)

Занятие(-я):

1.1.1. Задачи и мероприятия по технике безопасности. Виды инструктажей.

1.1.2. Задачи и мероприятия по технике безопасности.

1.1.4. Виды инструктажей.

1.1.5. Ознакомление с инструкциями по технике безопасности, производственной санитарии и пожарной безопасности.

Задание №1

Дать формально- логические ответы на вопросы.

1. Правила пожарной и электробезопасности.
2. Классификация опасных и вредных производственных факторов и средства защиты работающих.
3. Оказание первой доврачебной помощи.
4. Правила производственной санитарии.
5. Правила техники безопасности.

<i>Оценка</i>	<i>Показатели оценки</i>
5	Даны правильные ответы на 5 вопросов из 5.
4	Даны правильные ответы на 4 вопроса из 5.
3	Даны правильные ответы на 3 вопроса из 5.

2.1.2 Текущий контроль (ТК) № 2

Тема занятия: 2.3.2. Понятие допусков и посадок. Основы взаимозаменяемости.

Метод и форма контроля: Письменный опрос (Опрос)

Вид контроля: Письменная контрольная работа

Дидактическая единица: 1.7 устройство, настройку контрольно-измерительных приборов.

Профессиональная(-ые) компетенция(-ии):

ПК.4.2 Выполнять слесарные работы (сверление по разметке, развертывание отверстий, подгонка простых деталей и шабрение)

Занятие(-я):

2.1.2. Виды контроля. Нормы и методы контроля.

Задание №1

Дать формально- логические ответы на вопросы.

1. Устройство микрометра.
2. Безшкальный одномерный инструмент.
3. Контроль выполнения отверстий.
4. Виды контроля
5. Контроль линейных размеров.

<i>Оценка</i>	<i>Показатели оценки</i>
5	Даны правильные ответы на 5 вопросов из 5.
4	Даны правильные ответы на 4 вопросов из 5.
3	Даны правильные ответы на 3 вопросов из 5.

Дидактическая единица: 2.7 пользоваться точными измерительными приборами, инструментом, тарированными ключами

Профессиональная(-ые) компетенция(-ии):

ПК.4.2 Выполнять слесарные работы (сверление по разметке, развертывание отверстий, подгонка простых деталей и шабрение)

Занятие(-я):

2.1.2. Виды контроля. Нормы и методы контроля.

Задание №1

1. Выполнить измерения размеров детали при помощи ШЦ.
2. Выполнить измерения размеров детали при помощи микрометра.
3. Контролировать выполнение одной из слесарных операций при помощи безшкального контрольного инструмента

<i>Оценка</i>	<i>Показатели оценки</i>
5	Правильно выполнено более 90% измерений

4	Правильно выполнено более 70% измерений
3	Правильно выполнено более 50% измерений

2.1.3 Текущий контроль (ТК) № 3

Тема занятия: 3.1.4. Материалы в самолетостроении

Метод и форма контроля: Письменный опрос (Опрос)

Вид контроля: Письменная контрольная работа

Дидактическая единица: 1.3 технологические процессы всех видов слесарной обработки материалов;

Профессиональная(-ые) компетенция(-ии):

ПК.4.2 Выполнять слесарные работы (сверление по разметке, развертывание отверстий, подгонка простых деталей и шабрение)

Занятие(-я):

1.1.3. Виды инструктажей.

1.1.5. Ознакомление с инструкциями по технике безопасности, производственной санитарии и пожарной безопасности.

1.1.6. Ознакомление с инструкциями по технике безопасности, производственной санитарии и пожарной безопасности.

2.1.1. Виды контроля. Нормы и методы контроля.

2.2.1. Контрольно-измерительные приборы и инструменты.

2.3.1. Понятие допусков и посадок. Основы взаимозаменяемости.

2.3.2. Понятие допусков и посадок. Основы взаимозаменяемости.

3.1.1. Стали конструкционные

3.1.2. Стали инструментальные

3.1.3. Сплавы титановые

Задание №1

Дать формально- логические ответы на вопросы.

1.Основные группы материалов, используемых при производстве летательных аппаратов.

2.Сплавы на основк железа.

3.Сплавы на основк алюминия.

4.Определить марку стали по маркировке

5.Определить марку алюминия по маркировке.

<i>Оценка</i>	<i>Показатели оценки</i>
5	Даны правильные ответы на 5 вопросов из 5.
4	Даны правильные ответы на 4 вопросов из 5.
3	Даны правильные ответы на 3 вопросов из 5.

2.1.4 Текущий контроль (ТК) № 4

Тема занятия: 4.1.7. Оформление нормативно-технической документации.

Метод и форма контроля: Письменный опрос (Опрос)

Вид контроля: Письменная контрольная работа

Дидактическая единица: 1.6 сложные общесборочные чертежи, правила пользования точным измерительным инструментом и приборами, устройство стыковочных стендов;

Профессиональная(-ые) компетенция(-ии):

ПК.4.1 Собирать узлы и агрегаты летательных аппаратов средней сложности по чертежам и технологиям

Занятие(-я):

2.1.2. Виды контроля. Нормы и методы контроля.

4.1.1. Особенности выполнения чертежей в самолетостроении.

4.1.2. Зонирование чертежа.

4.1.3. Виды, разрезы, сечения.

4.1.4. Обозначение допусков, посадок, шероховатости.

4.1.5. Сборочные чертежи.

4.1.6. Правила заполнения спецификаций.

Задание №1

Дать формально-логические ответы на вопросы.

1. Обозначение допусков и посадок.
2. Системы шероховатости.
3. Виды ,разрезы, сечения.
4. Зонирование чертежа.
5. Спецификации.

<i>Оценка</i>	<i>Показатели оценки</i>
5	Даны правильные ответы на 5 вопросов из 5.
4	Даны правильные ответы на 4 вопросов из 5.
3	Даны правильные ответы на 3 вопросов из 5.

2.1.5 Текущий контроль (ТК) № 5

Тема занятия: 5.2.2. Виды и классификация слесарных работ.

Метод и форма контроля: Индивидуальные задания (Опрос)

Вид контроля: Знать-письменная контрольная работа, уметь-индивидуальное практическое задание.

Дидактическая единица: 1.3 технологические процессы всех видов слесарной обработки материалов;

Профессиональная(-ые) компетенция(-ии):

ПК.4.2 Выполнять слесарные работы (сверление по разметке, развертывание отверстий, подгонка простых деталей и шабрение)

Занятие(-я):

3.1.4. Материалы в самолетостроении

5.1.1. Слесарный инструмент. Классификация и назначение.

5.1.2. Слесарный инструмент. Классификация и назначение.

5.2.1. Виды и классификация слесарных работ.

Задание №1

Дать формально- логические ответы на вопросы.

1. Дать определения слесарных операций (не менее 10).
 1. Резка
 2. Рубка
 3. Опилывание
 4. Пригонка
 5. Припасовка
 6. Сверление
 7. Расверливание
 8. Зенкерование
 9. Развертывание
 10. Зенкование
 11. Гибка
 12. Рехтовка
 13. Нарезание резьбы
 14. Цекование
 15. Шабрение
2. Брак при сверлении. Причины и способы устранения.
3. Инструмент для выполнения классных отверстий.
4. Классификация напильников.
 1. По форме (плоский, круглый, квадратный, плосковыпуклый ...)
 2. По величине зуба (бархатный, личной, драчевый)
5. Инструмент для резки металла

Оценка	Показатели оценки
5	Даны правильные ответы на 5 вопросов из 5.
4	Даны правильные ответы на 4 вопросов из 5.
3	Даны правильные ответы на 3 вопросов из 5.

Дидактическая единица: 2.4 выполнять отверстия под заклепки и болты;

Профессиональная(-ые) компетенция(-ии):

ПК.4.2 Выполнять слесарные работы (сверление по разметке, развертывание отверстий, подгонка простых деталей и шабрение)

Занятие(-я):

5.1.2. Слесарный инструмент. Классификация и назначение.

Задание №1

Выполнить отверстия в пакете под заклепки определенного диаметра согласно нормативно-технической документации. Проконтролировать соответствие работ требованиям чертежа и тех процесса.

<i>Оценка</i>	<i>Показатели оценки</i>
5	Работа выполнена в соответствии с требованиями технологической документации.
4	Работа выполнена с исправимым браком.
3	Работа выполнена с отклонениями от требований технологической документации .

2.1.6 Текущий контроль (ТК) № 6

Тема занятия: 5.3.3. Виды и классификация слесарно-сборочных работ.

Метод и форма контроля: Письменный опрос (Опрос)

Вид контроля: Письменная контрольная работа.

Дидактическая единица: 1.5 технологические условия на монтаж, обработку, регулировку монтируемых агрегатов, взаимодействие и принцип работы монтируемых агрегатов;

Профессиональная(-ые) компетенция(-ии):

ПК.4.1 Собирать узлы и агрегаты летательных аппаратов средней сложности по чертежам и технологиям

Занятие(-я):

3.1.4. Материалы в самолетостроении

4.1.7. Оформление нормативно-технической документации.

Задание №1

Дать формально- логические ответы на вопросы.

1.Перечислить способы стопорения при монтаже оборудования.

2. Перечислить способы соединения трубопроводов.

3. Описать принцип действия современного газотурбинного двигателя.

<i>Оценка</i>	<i>Показатели оценки</i>
5	Даны правильные ответы на 3 вопросов из 3.

4	Даны правильные ответы на 2 вопроса из 35.
3	Даны правильные ответы на 1 вопрос из 3.

Дидактическая единица: 2.2 пользоваться сборочной оснасткой и инструментом;

Профессиональная(-ые) компетенция(-ии):

ПК.4.2 Выполнять слесарные работы (сверление по разметке, развертывание отверстий, подгонка простых деталей и шабрение)

Занятие(-я):

5.2.2. Виды и классификация слесарных работ.

Задание №1

Подобрать сборочную оснастку и инструмент в соответствии с требованиями тех. документации на сборку узла. Выполнить сборку узла.

<i>Оценка</i>	<i>Показатели оценки</i>
5	Работа выполнена в соответствии с требованиями технологической документации.
4	Работа выполнена с исправимым браком.
3	Работа выполнена с отклонениями от требований технологической документации .

2.1.7 Текущий контроль (ТК) № 7

Тема занятия: 5.4.2. Виды, классификация и особенности работ пневмоинструментом.

Метод и форма контроля: Индивидуальные задания (Опрос)

Вид контроля: письменная контрольная работа

Дидактическая единица: 1.4 назначение и правила пользования простым механизированным оборудованием и инструментом;

Профессиональная(-ые) компетенция(-ии):

ПК.4.2 Выполнять слесарные работы (сверление по разметке, развертывание отверстий, подгонка простых деталей и шабрение)

Занятие(-я):

5.1.1. Слесарный инструмент. Классификация и назначение.

5.1.2. Слесарный инструмент. Классификация и назначение.

Задание №1

Дать формально-логические ответы на вопросы.

1. Инструмент для выполнения слесарно-сборочных операций.

1. Ручной (Молоток, натяжка, пружинные контровки, поддержка ...)

2. Ручной пневматический (дрель, пневмомолоток, пневмоскоба ...)
2. Виды слесарно сборочных операций.
 1. Монтажные
 2. Контрольные
3. Постановка на контрольные винты.
4. Специальный пневмоинструмент..
5. Основные элементы стапеля.
 1. Рама
 2. Ложемент
 3. Рубилник
 4. Прижимы
 5. Фиксаторы и тд

<i>Оценка</i>	<i>Показатели оценки</i>
5	Даны правильные ответы на 5 вопросов из 5.
4	Даны правильные ответы на 4 вопросов из 5.
3	Даны правильные ответы на 3 вопросов из 5.

Дидактическая единица: 2.1 фиксировать детали и узлы в сборочном приспособлении и между собой;

Профессиональная(-ые) компетенция(-ии):

ПК.4.1 Собирать узлы и агрегаты летательных аппаратов средней сложности по чертежам и технологиям

ПК.4.2 Выполнять слесарные работы (сверление по разметке, развертывание отверстий, подгонка простых деталей и шабрение)

Занятие(-я):

2.3.2. Понятие допусков и посадок. Основы взаимозаменяемости.

3.1.4. Материалы в самолетостроении

5.2.2. Виды и классификация слесарных работ.

Задание №1

Зафиксировать детали узла в сборочном приспособлении с помощью контрольных приспособлений.

<i>Оценка</i>	<i>Показатели оценки</i>
5	Узел собран в соответствии с требованиями нормативно-технической документации.
4	Работа выполнена с исправимым браком.
3	Работа выполнена с отклонениями от требований технологической документации .

2.1.8 Текущий контроль (ТК) № 8

Тема занятия: 5.5.4. Герметизация и виды герметиков.

Метод и форма контроля: Письменный опрос (Опрос)

Вид контроля: Письменная контрольная работа.

Дидактическая единица: 1.2 назначение, взаимодействие и конструкцию узлов и агрегатов летательных аппаратов;

Профессиональная(-ые) компетенция(-ии):

ПК.4.2 Выполнять слесарные работы (сверление по разметке, развертывание отверстий, подгонка простых деталей и шабрение)

Занятие(-я):

3.1.4. Материалы в самолетостроении

5.2.2. Виды и классификация слесарных работ.

Задание №1

Дать формально-логические ответы на вопросы

1. Назначение основных узлов и агрегатов летательных аппаратов.

2. Каким образом создается аэродинамическая сила летательного аппарата и как взаимодействуют между собой элементы конструкции.

3. Опишите основные элементы крыла самолета.

<i>Оценка</i>	<i>Показатели оценки</i>
5	Даны правильные ответы на 3 вопроса из 3.
4	Даны правильные ответы на 2 вопроса из 3.
3	Даны правильные ответы на 1 вопрос из 3.

2.1.9 Текущий контроль (ТК) № 9

Тема занятия: 6.1.2. Выполнение заклепочных соединений.

Метод и форма контроля: Практическая работа (Опрос)

Вид контроля:

Дидактическая единица: 2.6 собирать, регулировать и стыковать узлы, проверять их взаимодействие, обрабатывать стыкуемые поверхности и отверстия по 7 - 10 квалитетам, устранять дефекты;

Профессиональная(-ые) компетенция(-ии):

ПК.4.1 Собирать узлы и агрегаты летательных аппаратов средней сложности по чертежам и технологиям

ПК.4.3 Выполнять предварительную сборку отдельных агрегатов летательных аппаратов с креплением на технологические болты

Занятие(-я):

5.3.3. Виды и классификация слесарно-сборочных работ.

Задание №1

Произвести стыковку двух узлов в сборочном приспособлении с помощью контрольных приспособлений.

<i>Оценка</i>	<i>Показатели оценки</i>
5	Узлы состыкованы в соответствии с требованиями нормативно-технической документации
4	Работа выполнена с исправимым браком.
3	Работа выполнена с отклонениями от требований технологической документации .

2.1.10 Текущий контроль (ТК) № 10

Тема занятия: 6.1.4. Требования к заклёпочным соединениям.

Метод и форма контроля: Письменный опрос (Опрос)

Вид контроля: Письменная контрольная работа

Дидактическая единица: 1.1 технологические процессы сборки, типы и устройства стапелей;

Профессиональная(-ые) компетенция(-ии):

ПК.4.1 Собирать узлы и агрегаты летательных аппаратов средней сложности по чертежам и технологиям

Занятие(-я):

4.1.7. Оформление нормативно-технической документации.

5.4.2. Виды, классификация и особенности работ пневмоинструментом.

Задание №1

Дать формально- логические ответы на вопросы.

- 1.Перечислить виды сборочных технологических процессов.
2. .Перечислить типы стапелей.
- 3.Перечислить основные элементы стапеля.

<i>Оценка</i>	<i>Показатели оценки</i>
5	Даны полные правильные ответы на 3 вопросов из 3.
4	Даны неполные ответы на 1 вопрос из 3.Даны полные правильные ответы на 2 вопроса из 3.
3	Даны неполные ответы на 2 вопроса из 3.Даны полные правильные ответы на 1 вопрос из 3.

Дидактическая единица: 2.5 производить соединения деталей заклепками и болтами;

Профессиональная(-ые) компетенция(-ии):

ПК.4.7 Выполнять сборку и клепку в стапелях и вне стапелей узловых соединений в легкодоступных местах

Занятие(-я):

6.1.2. Выполнение заклепочных соединений.

Задание №1

Дать формально- логические ответы на вопросы.

1. Анतिकоррозионная защита алюминия. (анодирование, оксидирование, грунтование, окраска ...)
2. Виды герметикоа. (внутришовный, поверхностный, кистевой, жгутами ...)
3. Виды и классификация заклепок. (выступающие, впотай, специальные виды клепки ...)
4. Специальный пневмоинструмент.. (отрезные машинки, фрезерные машинки, для постановки заклепок вытяжных, гайкопистонов, ВСС ...)
5. Предотвращение брака при выполнении слесарно-сборочных операций..

<i>Оценка</i>	<i>Показатели оценки</i>
5	Даны правильные ответы на 5 вопросов из 5.
4	Даны правильные ответы на 4 вопросов из 5.
3	Даны правильные ответы на 3 вопросов из 5.

2.1.11 Текущий контроль (ТК) № 11

Тема занятия: 6.2.2. Брак при работе. Причины и способы его предупреждения.

Метод и форма контроля: Письменный опрос (Опрос)

Вид контроля: Письменная контрольная работа

Дидактическая единица: 2.3 выполнять все виды слесарной обработки материалов;

Профессиональная(-ые) компетенция(-ии):

ПК.4.2 Выполнять слесарные работы (сверление по разметке, развертывание отверстий, подгонка простых деталей и шабрение)

Занятие(-я):

2.3.1. Понятие допусков и посадок. Основы взаимозаменяемости.

5.1.1. Слесарный инструмент. Классификация и назначение.

5.2.1. Виды и классификация слесарных работ.

Задание №1

Дать формально- логические ответы на вопросы.

1. Виды брака при выполнении слесарных операций .

2. Виды брака при клепке.
3. Виды стапелей.
4. Инструмент контрольный.
5. Виды стопорения. (не менее 5 видов)
 1. Контрогайка
 2. Пружинная шайба (гровер)
 3. Кернение
 4. Лепестковая шайба
 5. Шплинтование
 6. Стопорение проволокой (контровка)
 7. Гайки с обжатой юбкой
 8. Гайки со вставкой из капролоктана

<i>Оценка</i>	<i>Показатели оценки</i>
5	Даны правильные ответы на 5 вопросов из 5.
4	Даны правильные ответы на 4 вопросов из 5.
3	Даны правильные ответы на 3 вопросов из 5.

2.2. Результаты освоения УП.04, подлежащие проверке на текущем контроле

2.2.1 Текущий контроль (ТК) № 1

Вид работы: 1.5.2.1 Изготовление изделия №1. Разметка, опилование, гибка.

Метод и форма контроля: Практическая работа (Сравнение с аналогом)

Вид контроля: Сравнение с аналогом

Дидактическая единица: 2.2 пользоваться сборочной оснасткой и инструментом;

Профессиональная(-ые) компетенция(-ии):

ПК.4.2 Выполнять слесарные работы (сверление по разметке, развертывание отверстий, подгонка простых деталей и шабрение)

Задание №1

Подобрать сборочную оснастку и инструмент в соответствии с требованиями тех. документации на изготовление детали. Изготовить деталь.

<i>Оценка</i>	<i>Показатели оценки</i>
5	Работа выполнена в соответствии с требованиями технологической документации.
4	Работа выполнена с исправимым браком
3	Работа выполнена с отклонениями от требований технологической документации .

Дидактическая единица: 2.3 выполнять все виды слесарной обработки

материалов;

Профессиональная(-ые) компетенция(-ии):

ПК.4.2 Выполнять слесарные работы (сверление по разметке, развертывание отверстий, подгонка простых деталей и шабрение)

Задание №1

Подобрать сборочную оснастку и инструмент в соответствии с требованиями тех. документации на изготовление детали. Изготовить деталь.

<i>Оценка</i>	<i>Показатели оценки</i>
5	Работа выполнена в соответствии с требованиями технологической документации.
4	Работа выполнена с исправимым браком.
3	Работа выполнена с отклонениями от требований технологической документации .

Дидактическая единица: 3.2 слесарной обработки материалов и соединения деталей;

Профессиональная(-ые) компетенция(-ии):

ПК.4.2 Выполнять слесарные работы (сверление по разметке, развертывание отверстий, подгонка простых деталей и шабрение)

Задание №1

Выполнить слесарную обработку (изготовление) детали

<i>Оценка</i>	<i>Показатели оценки</i>
5	Работа выполнена в соответствии с требованиями технологической документации
4	Работа выполнена с исправимым браком.
3	Работа выполнена с отклонениями от требований технологической документации .

Дидактическая единица: 3.4 устранения дефектов, проверки взаимодействия узлов;

Профессиональная(-ые) компетенция(-ии):

ПК.4.2 Выполнять слесарные работы (сверление по разметке, развертывание отверстий, подгонка простых деталей и шабрение)

Задание №1

При необходимости устранить обнаруженные дефекты

<i>Оценка</i>	<i>Показатели оценки</i>
---------------	--------------------------

5	Работа выполнена в соответствии с требованиями технологической документации
4	Работа выполнена с исправимым браком
3	Работа выполнена с отклонениями от требований технологической документации

2.2.2 Текущий контроль (ТК) № 2

Вид работы: 1.5.2.2 Изготовление изделия №2. Разметка, резка, опилование, сверление отверстий.

Метод и форма контроля: Практическая работа (Сравнение с аналогом)

Вид контроля: сравнение с аналогом

Дидактическая единица: 2.3 выполнять все виды слесарной обработки материалов;

Профессиональная(-ые) компетенция(-ии):

ПК.4.2 Выполнять слесарные работы (сверление по разметке, развертывание отверстий, подгонка простых деталей и шабрение)

Задание №1

Подобрать сборочную оснастку и инструмент в соответствии с требованиями тех. документации на изготовление детали. Изготовить деталь.

<i>Оценка</i>	<i>Показатели оценки</i>
5	Работа выполнена в соответствии с требованиями технологической документации.
4	Работа выполнена с исправимым браком.
3	Работа выполнена с отклонениями от требований технологической документации .

Дидактическая единица: 2.7 пользоваться точными измерительными приборами, инструментом, тарированными ключами

Профессиональная(-ые) компетенция(-ии):

ПК.4.2 Выполнять слесарные работы (сверление по разметке, развертывание отверстий, подгонка простых деталей и шабрение)

Задание №1

1. Выполнить измерения размеров детали при помощи ШЦ.
2. Контролировать выполнение одной из слесарных операций при помощи безшкального контрольного инструмента.

<i>Оценка</i>	<i>Показатели оценки</i>
5	Правильно выполнено более 90% измерений.
4	Правильно выполнено более 70% измерений
3	Правильно выполнено более 50% измерений

Дидактическая единица: 3.2 слесарной обработки материалов и соединения деталей;

Профессиональная(-ые) компетенция(-ии):

ПК.4.2 Выполнять слесарные работы (сверление по разметке, развертывание отверстий, подгонка простых деталей и шабрение)

Задание №1

Выполнить слесарную обработку (изготовление) детали

<i>Оценка</i>	<i>Показатели оценки</i>
5	Работа выполнена в соответствии с требованиями технологической документации.
4	Работа выполнена с исправимым браком
3	Работа выполнена с отклонениями от требований технологической документации

2.2.3 Текущий контроль (ТК) № 3

Вид работы: 1.5.2.3 Изготовление изделия №3 «Пластина». Разметка, резка, опиливание, сверление, Зенкерование и развертывание отверстий, зенкование отверстий, контроль.

Метод и форма контроля: Самостоятельная работа (Сравнение с аналогом)

Вид контроля: Сравнение с аналогом

Дидактическая единица: 2.3 выполнять все виды слесарной обработки материалов;

Профессиональная(-ые) компетенция(-ии):

ПК.4.2 Выполнять слесарные работы (сверление по разметке, развертывание отверстий, подгонка простых деталей и шабрение)

Задание №1

Подобрать сборочную оснастку и инструмент в соответствии с требованиями тех. документации на изготовление детали. Изготовить деталь.

<i>Оценка</i>	<i>Показатели оценки</i>
5	Работа выполнена в соответствии с требованиями технологической документации.

4	Работа выполнена с исправимым браком.
3	Работа выполнена с отклонениями от требований технологической документации .

Дидактическая единица: 2.4 выполнять отверстия под заклепки и болты;

Профессиональная(-ые) компетенция(-ии):

ПК.4.7 Выполнять сборку и клепку в стапелях и вне стапелей узловых соединений в легкодоступных местах

Задание №1

Подобрать сборочную оснастку и инструмент в соответствии с требованиями тех. документации на изготовление детали. Изготовить деталь.

<i>Оценка</i>	<i>Показатели оценки</i>
5	Работа выполнена в соответствии с требованиями технологической документации
4	Работа выполнена с исправимым браком.
3	Работа выполнена с отклонениями от требований технологической документации

Дидактическая единица: 3.2 слесарной обработки материалов и соединения деталей;

Профессиональная(-ые) компетенция(-ии):

ПК.4.2 Выполнять слесарные работы (сверление по разметке, развертывание отверстий, подгонка простых деталей и шабрение)

Задание №1

Подобрать сборочную оснастку и инструмент в соответствии с требованиями тех. документации на выполнение отверстий. Изготовить деталь. Произвести контроль размеров.

<i>Оценка</i>	<i>Показатели оценки</i>
5	Работа выполнена в соответствии с требованиями технологической документации.
4	Работа выполнена с исправимым браком.
3	Работа выполнена с отклонениями от требований технологической документации .

Дидактическая единица: 3.4 устранения дефектов, проверки взаимодействия узлов;

Профессиональная(-ые) компетенция(-ии):

ПК.4.2 Выполнять слесарные работы (сверление по разметке, развертывание отверстий, подгонка простых деталей и шабрение)

Задание №1

1. Контролировать выполнение одной из слесарных операций при помощи безшкального контрольного инструмента. При необходимости устранить обнаруженные дефекты

<i>Оценка</i>	<i>Показатели оценки</i>
5	Работа выполнена в соответствии с требованиями технологической документации
4	Работа выполнена с исправимым браком
3	Работа выполнена с отклонениями от требований технологической документации .

2.2.4 Текущий контроль (ТК) № 4

Вид работы: 1.5.2.4 Изготовление изделия №4 «Пластина 2». Разметка, опилование, сверление, развертывание, нарезание резьб, контроль.

Метод и форма контроля: Практическая работа (Сравнение с аналогом)

Вид контроля: Сравнение с аналогом

Дидактическая единица: 2.3 выполнять все виды слесарной обработки материалов;

Профессиональная(-ые) компетенция(-ии):

ПК.4.2 Выполнять слесарные работы (сверление по разметке, развертывание отверстий, подгонка простых деталей и шабрение)

Задание №1

Подобрать сборочную оснастку и инструмент в соответствии с требованиями тех. документации на изготовление сборочной единицы.

<i>Оценка</i>	<i>Показатели оценки</i>
5	Работа выполнена в соответствии с требованиями технологической документации.
4	1. Работа выполнена с исправимым браком. 2.
3	Работа выполнена с отклонениями от требований технологической документации .

Дидактическая единица: 2.7 пользоваться точными измерительными приборами, инструментом, тарированными ключами

Профессиональная(-ые) компетенция(-ии):

ПК.4.2 Выполнять слесарные работы (сверление по разметке, развертывание отверстий, подгонка простых деталей и шабрение)

Задание №1

Выполнить предварительную сборку пакета в соответствии с требованиями технологической документации.

<i>Оценка</i>	<i>Показатели оценки</i>
5	Работа выполнена в соответствии с требованиями технологической документации.
4	Работа выполнена с исправимым браком.
3	Работа выполнена с отклонениями от требований технологической документации .

Дидактическая единица: 3.2 слесарной обработки материалов и соединения деталей;

Профессиональная(-ые) компетенция(-ии):

ПК.4.2 Выполнять слесарные работы (сверление по разметке, развертывание отверстий, подгонка простых деталей и шабрение)

Задание №1

Изготовить пакет. Выполнить контроль размеров. При необходимости устранить обнаруженные дефекты.

<i>Оценка</i>	<i>Показатели оценки</i>
5	Работа выполнена в соответствии с требованиями технологической документации.
4	Работа выполнена с исправимым браком.
3	Работа выполнена с отклонениями от требований технологической документации .

2.2.5 Текущий контроль (ТК) № 5

Вид работы: 1.5.2.5 Изготовление изделия №5 «Сборочная единица №1».Разметка, опилование, сверление, рассверливание, развертывание, зенкование, нарезание резьб.

Метод и форма контроля: Практическая работа (Сравнение с аналогом)

Вид контроля: Сравнение с аналогом.

Дидактическая единица: 2.4 выполнять отверстия под заклепки и болты;

Профессиональная(-ые) компетенция(-ии):

ПК.4.2 Выполнять слесарные работы (сверление по разметке, развертывание отверстий, подгонка простых деталей и шабрение)

Задание №1

Подобрать сборочную оснастку и инструмент в соответствии с требованиями тех. документации на изготовление сборочной единицы. Изготовить сборочную единицу.

<i>Оценка</i>	<i>Показатели оценки</i>
---------------	--------------------------

Задание №2

Подобрать сборочную оснастку и инструмент в соответствии с требованиями тех. документации на изготовление сборочной единицы. Изготовить сборочную единицу.

<i>Оценка</i>	<i>Показатели оценки</i>
---------------	--------------------------

Задание №3

Подобрать сборочную оснастку и инструмент в соответствии с требованиями тех. документации на изготовление сборочной единицы. Изготовить сборочную единицу.

<i>Оценка</i>	<i>Показатели оценки</i>
5	Работа выполнена в соответствии с требованиями технологической документации
4	Работа выполнена с исправимым браком.
3	Работа выполнена с отклонениями от требований технологической документации .

Дидактическая единица: 2.7 пользоваться точными измерительными приборами, инструментом, тарированными ключами

Профессиональная(-ые) компетенция(-ии):

ПК.4.2 Выполнять слесарные работы (сверление по разметке, развертывание отверстий, подгонка простых деталей и шабрение)

Задание №1

Изготовить пакет. Выполнить контроль размеров. При необходимости устранить обнаруженные дефекты.

<i>Оценка</i>	<i>Показатели оценки</i>
---------------	--------------------------

Задание №2

Изготовить пакет. Выполнить контроль размеров. При необходимости устранить обнаруженные дефекты.

<i>Оценка</i>	<i>Показатели оценки</i>
---------------	--------------------------

Задание №3

Изготовить пакет. Выполнить контроль размеров. При необходимости устранить обнаруженные дефекты.

<i>Оценка</i>	<i>Показатели оценки</i>
5	Работа выполнена в соответствии с требованиями технологической документации.
4	Работа выполнена с исправимым браком.
3	Работа выполнена с отклонениями от требований технологической документации .

Дидактическая единица: 3.4 устранения дефектов, проверки взаимодействия узлов;

Профессиональная(-ые) компетенция(-ии):

ПК.4.2 Выполнять слесарные работы (сверление по разметке, развертывание отверстий, подгонка простых деталей и шабрение)

Задание №1

Изготовить пакет. Выполнить контроль размеров. При необходимости устранить обнаруженные дефекты.

<i>Оценка</i>	<i>Показатели оценки</i>
5	Работа выполнена в соответствии с требованиями технологической документации.
4	Работа выполнена с исправимым браком.
3	Работа выполнена с отклонениями от требований технологической документации

2.2.6 Текущий контроль (ТК) № 6

Вид работы: 1.5.2.6 Изготовление изделия №6 «Пакет №1».Разметка, выполнение отверстий, клепка.

Метод и форма контроля: Практическая работа (Сравнение с аналогом)

Вид контроля: Сравнение с аналогом

Дидактическая единица: 2.1 фиксировать детали и узлы в сборочном приспособлении и между собой;

Профессиональная(-ые) компетенция(-ии):

ПК.4.2 Выполнять слесарные работы (сверление по разметке, развертывание отверстий, подгонка простых деталей и шабрение)

Задание №1

Подобрать сборочную оснастку и инструмент в соответствии с требованиями тех. документации на изготовление сборочной единицы. Изготовить сборочную единицу

<i>Оценка</i>	<i>Показатели оценки</i>
5	Работа выполнена в соответствии с требованиями технологической документации.
4	Работа выполнена с исправимым браком.
3	Работа выполнена с отклонениями от требований технологической документации .

Дидактическая единица: 2.4 выполнять отверстия под заклепки и болты;

Профессиональная(-ые) компетенция(-ии):

ПК.4.2 Выполнять слесарные работы (сверление по разметке, развертывание отверстий, подгонка простых деталей и шабрение)

Задание №1

Подобрать сборочную оснастку и инструмент в соответствии с требованиями тех. документации на изготовление сборочной единицы. Изготовить сборочную единицу

<i>Оценка</i>	<i>Показатели оценки</i>
5	Работа выполнена в соответствии с требованиями технологической документации.
4	Работа выполнена с исправимым браком
3	Работа выполнена с отклонениями от требований технологической документации .

Дидактическая единица: 3.4 устранения дефектов, проверки взаимодействия узлов;

Профессиональная(-ые) компетенция(-ии):

ПК.4.2 Выполнять слесарные работы (сверление по разметке, развертывание отверстий, подгонка простых деталей и шабрение)

Задание №1

Изготовить сборочную единицу. Выполнить контроль размеров. При необходимости устранить обнаруженные дефекты.

<i>Оценка</i>	<i>Показатели оценки</i>
5	Работа выполнена в соответствии с требованиями технологической документации.
4	Работа выполнена с исправимым браком.
3	Работа выполнена с отклонениями от требований технологической документации .

2.2.7 Текущий контроль (ТК) № 7

Вид работы: 1.5.2.7 Изготовление изделия №7 «Пакет №2».Разметка, опилование, клепка, контроль.

Метод и форма контроля: Практическая работа (Сравнение с аналогом)

Вид контроля: Сравнение с аналогом

Дидактическая единица: 2.1 фиксировать детали и узлы в сборочном приспособлении и между собой;

Профессиональная(-ые) компетенция(-ии):

ПК.4.2 Выполнять слесарные работы (сверление по разметке, разворачивание отверстий, подгонка простых деталей и шабрение)

ПК.4.7 Выполнять сборку и клепку в стапелях и вне стапелей узловых соединений в легкодоступных местах

Задание №1

Подобрать сборочную оснастку и инструмент в соответствии с требованиями тех. документации на изготовление сборочной единицы. Изготовить сборочную единицу.

<i>Оценка</i>	<i>Показатели оценки</i>
5	Работа выполнена в соответствии с требованиями технологической документации.
4	Работа выполнена с исправимым браком.
3	Работа выполнена с отклонениями от требований технологической документации .

Дидактическая единица: 2.2 пользоваться сборочной оснасткой и инструментом;

Профессиональная(-ые) компетенция(-ии):

ПК.4.2 Выполнять слесарные работы (сверление по разметке, разворачивание отверстий, подгонка простых деталей и шабрение)

Задание №1

Выполнить предварительную сборку пакета в соответствии с требованиями технологической документации

<i>Оценка</i>	<i>Показатели оценки</i>
5	Работа выполнена в соответствии с требованиями технологической документации.
4	Работа выполнена с исправимым браком.
3	Работа выполнена с отклонениями от требований технологической документации .

Дидактическая единица: 2.5 производить соединения деталей заклепками и болтами;

Профессиональная(-ые) компетенция(-ии):

ПК.4.7 Выполнять сборку и клепку в стапелях и вне стапелей узловых соединений в легкодоступных местах

Задание №1

Подобрать сборочную оснастку и инструмент в соответствии с требованиями тех. документации на изготовление сборочной единицы. Изготовить сборочную единицу.

<i>Оценка</i>	<i>Показатели оценки</i>
5	Работа выполнена в соответствии с требованиями технологической документации
4	Работа выполнена с исправимым браком.
3	Работа выполнена с отклонениями от требований технологической документации

Дидактическая единица: 3.2 слесарной обработки материалов и соединения деталей;

Профессиональная(-ые) компетенция(-ии):

ПК.4.2 Выполнять слесарные работы (сверление по разметке, развертывание отверстий, подгонка простых деталей и шабрение)

Задание №1

Изготовить сборочную единицу. Выполнить контроль размеров. При необходимости устранить обнаруженные дефекты.

<i>Оценка</i>	<i>Показатели оценки</i>
5	Работа выполнена в соответствии с требованиями технологической документации.
4	Работа выполнена с исправимым браком.

3	Работа выполнена с отклонениями от требований технологической документации .
---	--

2.2.8 Текущий контроль (ТК) № 8

Вид работы: 1.5.2.8 Изготовление изделия №8 «Пакет №3». Разметка, выполнение отверстий, клепка, контроль

Метод и форма контроля: Самостоятельная работа (Сравнение с аналогом)

Вид контроля: Сравнение с аналогом

Дидактическая единица: 2.1 фиксировать детали и узлы в сборочном приспособлении и между собой;

Профессиональная(-ые) компетенция(-ии):

ПК.4.5 Выполнять болтовые соединения (в том числе болтовые соединения с натягом)

ПК.4.6 Выполнять контровку сложных соединений

Задание №1

Подобрать сборочную оснастку и инструмент в соответствии с требованиями тех. документации на изготовление сборочной единицы. Изготовить сборочную единицу.

<i>Оценка</i>	<i>Показатели оценки</i>
5	Работа выполнена в соответствии с требованиями технологической документации.
4	Работа выполнена с исправимым браком.
3	Работа выполнена с отклонениями от требований технологической документации .

Дидактическая единица: 2.5 производить соединения деталей заклепками и болтами;

Профессиональная(-ые) компетенция(-ии):

ПК.4.6 Выполнять контровку сложных соединений

Задание №1

Изготовить сборочную единицу. Выполнить контроль размеров. При необходимости устранить обнаруженные дефекты.

<i>Оценка</i>	<i>Показатели оценки</i>
5	Работа выполнена в соответствии с требованиями технологической документации.
4	Работа выполнена с исправимым браком.

3	Работа выполнена с отклонениями от требований технологической документации .
---	--

Дидактическая единица: 3.3 стыковки узлов с обработкой поверхностей и отверстий по 7 - 10 квалитетам;

Профессиональная(-ые) компетенция(-ии):

ПК.4.3 Выполнять предварительную сборку отдельных агрегатов летательных аппаратов с креплением на технологические болты

Задание №1

Изготовить сборочную единицу. Выполнить контроль размеров. При необходимости устранить обнаруженные дефекты.

<i>Оценка</i>	<i>Показатели оценки</i>
5	Работа выполнена в соответствии с требованиями технологической документации
4	Работа выполнена с исправимым браком.
3	Работа выполнена с отклонениями от требований технологической документации

2.2.9 Текущий контроль (ТК) № 9

Вид работы: 1.5.2.9 Зачетно-комплексные работы. Разметка, выполнение отверстий, клепка, постановка болтов, стопорение.

Метод и форма контроля: Практическая работа (Сравнение с аналогом)

Вид контроля: Сравнение с аналогом

Дидактическая единица: 2.6 собирать, регулировать и стыковать узлы, проверять их взаимодействие, обрабатывать стыкуемые поверхности и отверстия по 7 - 10 квалитетам, устранять дефекты;

Профессиональная(-ые) компетенция(-ии):

ПК.4.6 Выполнять контрольку сложных соединений

Задание №1

1. Подобрать сборочную оснастку и инструмент в соответствии с требованиями тех. документации на изготовление сборочной единицы. Изготовить сборочную единицу.

<i>Оценка</i>	<i>Показатели оценки</i>
5	Работа выполнена в соответствии с требованиями технологической документации

4	Работа выполнена с исправимым браком.
3	Работа выполнена с отклонениями от требований технологической документации

Дидактическая единица: 2.7 пользоваться точными измерительными приборами, инструментом, тарированными ключами

Профессиональная(-ые) компетенция(-ии):

ПК.4.6 Выполнять контрольку сложных соединений

Задание №1

Произвести контроль размеров

<i>Оценка</i>	<i>Показатели оценки</i>
5	Работа выполнена в соответствии с требованиями технологической документации
4	Работа выполнена с исправимым браком
3	Работа выполнена с отклонениями от требований технологической документации .

Дидактическая единица: 3.2 слесарной обработки материалов и соединения деталей;

Профессиональная(-ые) компетенция(-ии):

ПК.4.2 Выполнять слесарные работы (сверление по разметке, развертывание отверстий, подгонка простых деталей и шабрение)

Задание №1

Выполнить слесарную обработку (изготовление) детали

<i>Оценка</i>	<i>Показатели оценки</i>
5	Работа выполнена в соответствии с требованиями технологической документации.
4	Работа выполнена с исправимым браком.
3	Работа выполнена с отклонениями от требований технологической документации .

Дидактическая единица: 3.5 выполнения герметичных соединений узлов и систем.

Профессиональная(-ые) компетенция(-ии):

ПК.4.6 Выполнять контрольку сложных соединений

Задание №1

Изготовить сборочную единицу. Выполнить контроль размеров. При необходимости устранить обнаруженные дефекты.

<i>Оценка</i>	<i>Показатели оценки</i>
5	Работа выполнена в соответствии с требованиями технологической документации.
4	Работа выполнена с исправимым браком.
3	Работа выполнена с отклонениями от требований технологической документации .

2.2.10 Текущий контроль (ТК) № 10

Вид работы: 1.5.2.10 Оформить документацию. Произвести необходимую доработку изделия.

Метод и форма контроля: Индивидуальные задания (Сравнение с аналогом)

Вид контроля: Сравнение с аналогом

Дидактическая единица: 2.7 пользоваться точными измерительными приборами, инструментом, тарированными ключами

Профессиональная(-ые) компетенция(-ии):

ПК.4.2 Выполнять слесарные работы (сверление по разметке, развертывание отверстий, подгонка простых деталей и шабрение)

Задание №1

Подобрать сборочную оснастку и инструмент в соответствии с требованиями тех. документации на изготовление сборочной единицы. Изготовить сборочную единицу.

<i>Оценка</i>	<i>Показатели оценки</i>
5	Работа выполнена в соответствии с требованиями технологической документации.
4	Работа выполнена с исправимым браком.
3	Работа выполнена с отклонениями от требований технологической документации .

Дидактическая единица: 3.4 устранения дефектов, проверки взаимодействия узлов;

Профессиональная(-ые) компетенция(-ии):

ПК.4.2 Выполнять слесарные работы (сверление по разметке, развертывание отверстий, подгонка простых деталей и шабрение)

Задание №1

Изготовить сборочную единицу. Выполнить контроль размеров. При необходимости

устранить обнаруженные дефекты.

<i>Оценка</i>	<i>Показатели оценки</i>
5	Работа выполнена в соответствии с требованиями технологической документации.
4	Работа выполнена с исправимым браком.
3	Работа выполнена с отклонениями от требований технологической документации .

2.2.11 Текущий контроль (ТК) № 11

Вид работы: 1.5.2.11 Устранение дефектов. Защита зачетно-комплексной работы.

Метод и форма контроля: Индивидуальные задания (Сравнение с аналогом)

Вид контроля: Сравнение с аналогом

Дидактическая единица: 3.1 сборки узлов средней сложности по чертежам и технологиям, установки их на изделие без нивелировки;

Профессиональная(-ые) компетенция(-ии):

ПК.4.1 Собирать узлы и агрегаты летательных аппаратов средней сложности по чертежам и технологиям

Задание №1

Подобрать сборочную оснастку и инструмент в соответствии с требованиями тех. документации на изготовление сборочной единицы. Изготовить сборочную единицу.

<i>Оценка</i>	<i>Показатели оценки</i>
5	Работа выполнена в соответствии с требованиями технологической документации
4	Работа выполнена с исправимым браком
3	Работа выполнена с отклонениями от требований технологической документации

Дидактическая единица: 3.4 устранения дефектов, проверки взаимодействия узлов;

Профессиональная(-ые) компетенция(-ии):

ПК.4.2 Выполнять слесарные работы (сверление по разметке, развертывание отверстий, подгонка простых деталей и шабрение)

Задание №1

Изготовить сборочную единицу. Выполнить контроль размеров. При необходимости устранить обнаруженные дефекты.

<i>Оценка</i>	<i>Показатели оценки</i>
5	Работа выполнена в соответствии с требованиями технологической документации.
4	Работа выполнена с исправимым браком.
3	Работа выполнена с отклонениями от требований технологической документации .

3. ФОНД ОЦЕНОЧНЫХ СРЕДСТВ ПРОФЕССИОНАЛЬНОГО МОДУЛЯ, ИСПОЛЬЗУЕМЫЙ ДЛЯ ПРОМЕЖУТОЧНОЙ АТТЕСТАЦИИ

3.1 МДК.04.01 Выполнение работ по профессии «Слесарь-сборщик летательных аппаратов»

№ семестра	Вид промежуточной аттестации
3	Экзамен

Экзамен может быть выставлен автоматически по результатам текущих контролей
Текущий контроль №1
Текущий контроль №2
Текущий контроль №3
Текущий контроль №4
Текущий контроль №5
Текущий контроль №6
Текущий контроль №7
Текущий контроль №8
Текущий контроль №9
Текущий контроль №10
Текущий контроль №11

Метод и форма контроля: Письменный опрос (Опрос)

Вид контроля: по выбору выполнить три теоретических задания и одно практическое задание

Дидактическая единица для контроля:

1.1 технологические процессы сборки, типы и устройства стاپелей;

Профессиональная(-ые) компетенция(-ии):

ПК.4.7 Выполнять сборку и клепку в стاپелях и вне стاپелей узловых соединений в легкодоступных местах

Задание №1

Типы стاپелей, основные элементы стاپеля. (Один из вариантов формулировки задания)

Оценка	Показатели оценки
---------------	--------------------------

Задание №2

Типы стاپелей, основные элементы стاپеля. (Один из вариантов формулировки задания)

<i>Оценка</i>	<i>Показатели оценки</i>
---------------	--------------------------

Задание №3

Типы стапелей, основные элементы стапеля. (Один из вариантов формулировки задания)

<i>Оценка</i>	<i>Показатели оценки</i>
---------------	--------------------------

Задание №4

Типы стапелей, основные элементы стапеля. (Один из вариантов формулировки задания)

<i>Оценка</i>	<i>Показатели оценки</i>
5	Дан полный ответ на все вопросы. Допускается 1-2 недочета.
4	Даны полные ответы на вопросы. Допускается 1 ошибка и 1-2 недочета.
3	Даны неполные ответы на вопросы.

Задание №5

Описать технологические процессы сборки. (Один из вариантов формулировки задания)

<i>Оценка</i>	<i>Показатели оценки</i>
---------------	--------------------------

Задание №6

Описать технологические процессы сборки. (Один из вариантов формулировки задания)

<i>Оценка</i>	<i>Показатели оценки</i>
---------------	--------------------------

Задание №7

Описать технологические процессы сборки. (Один из вариантов формулировки задания)

<i>Оценка</i>	<i>Показатели оценки</i>
---------------	--------------------------

Задание №8

Описать технологические процессы сборки. (Один из вариантов формулировки задания)

задания)

<i>Оценка</i>	<i>Показатели оценки</i>
5	Дан полный ответ на все вопросы. Допускается 1-2 недочета.
4	Даны полные ответы на вопросы. Допускается 1 ошибка и 1-2 недочета.
3	Даны неполные ответы на вопросы.

Дидактическая единица для контроля:

1.2 назначение, взаимодействие и конструкцию узлов и агрегатов летательных аппаратов;

Профессиональная(-ые) компетенция(-ии):

ПК.4.2 Выполнять слесарные работы (сверление по разметке, развертывание отверстий, подгонка простых деталей и шабрение)

Задание №1

Описать назначение и конструкцию предложенного узла самолета. (Один из вариантов формулировки задания)

<i>Оценка</i>	<i>Показатели оценки</i>
---------------	--------------------------

Задание №2

Описать назначение и конструкцию предложенного узла самолета. (Один из вариантов формулировки задания)

<i>Оценка</i>	<i>Показатели оценки</i>
---------------	--------------------------

Задание №3

Описать назначение и конструкцию предложенного узла самолета. (Один из вариантов формулировки задания)

<i>Оценка</i>	<i>Показатели оценки</i>
---------------	--------------------------

Задание №4

Описать назначение и конструкцию предложенного узла самолета. (Один из вариантов формулировки задания)

<i>Оценка</i>	<i>Показатели оценки</i>
5	Дан полный ответ на все вопросы. Допускается 1-2 недочета.

4	Даны полные ответы на вопросы. Допускается 1 ошибка и 1-2 недочета.
3	Даны неполные ответы на вопросы.

Задание №5

Описать взаимодействие указанных агрегатов планера самолета. (Один из вариантов формулировки задания)

<i>Оценка</i>	<i>Показатели оценки</i>
---------------	--------------------------

Задание №6

Описать взаимодействие указанных агрегатов планера самолета. (Один из вариантов формулировки задания)

<i>Оценка</i>	<i>Показатели оценки</i>
---------------	--------------------------

Задание №7

Описать взаимодействие указанных агрегатов планера самолета. (Один из вариантов формулировки задания)

<i>Оценка</i>	<i>Показатели оценки</i>
---------------	--------------------------

Задание №8

Описать взаимодействие указанных агрегатов планера самолета. (Один из вариантов формулировки задания)

<i>Оценка</i>	<i>Показатели оценки</i>
5	Дан полный ответ на все вопросы. Допускается 1-2 недочета.
4	Даны полные ответы на вопросы. Допускается 1 ошибка и 1-2 недочета.
3	Даны неполные ответы на вопросы.

Задание №9

Взаимозаменяемость и ее значение. Определить допуск Ф60 f9. (Один из вариантов формулировки задания)

<i>Оценка</i>	<i>Показатели оценки</i>
---------------	--------------------------

Задание №10

Взаимозаменяемость и ее значение. Определить допуск Ф60 f9. (Один из вариантов формулировки задания)

<i>Оценка</i>	<i>Показатели оценки</i>
---------------	--------------------------

Задание №11

Взаимозаменяемость и ее значение. Определить допуск Ф60 f9. (Один из вариантов формулировки задания)

<i>Оценка</i>	<i>Показатели оценки</i>
---------------	--------------------------

Задание №12

Взаимозаменяемость и ее значение. Определить допуск Ф60 f9. (Один из вариантов формулировки задания)

<i>Оценка</i>	<i>Показатели оценки</i>
5	Дан полный ответ на все вопросы. Допускается 1-2 недочета.
4	Даны полные ответы на вопросы. Допускается 1 ошибка и 1-2 недочета.
3	Даны неполные ответы на вопросы.

Дидактическая единица для контроля:

1.3 технологические процессы всех видов слесарной обработки материалов;

Профессиональная(-ые) компетенция(-ии):

ПК.4.1 Собирать узлы и агрегаты летательных аппаратов средней сложности по чертежам и технологиям

Задание №1

Алюминиевые сплавы АК-2, АК-4-1, АК-6. Расшифровать марку, указать свойства после упрочняющей термообработки, применение. Дать характеристику следующим материалам: ЛА77-1, БрЦ4-3, Д19 АТН. (Один из вариантов формулировки задания)

<i>Оценка</i>	<i>Показатели оценки</i>
---------------	--------------------------

Задание №2

Алюминиевые сплавы АК-2, АК-4-1, АК-6. Расшифровать марку, указать свойства после упрочняющей термообработки, применение. Дать характеристику следующим материалам: ЛА77-1, БрЦ4-3, Д19 АТН. (Один из вариантов формулировки задания)

<i>Оценка</i>	<i>Показатели оценки</i>
---------------	--------------------------

Задание №3

Алюминиевые сплавы АК-2, АК-4-1, АК-6. Расшифровать марку, указать свойства после упрочняющей термообработки, применение. Дать характеристику следующим материалам: ЛА77-1, БрЦ4-3, Д19 АТН. (Один из вариантов формулировки задания)

<i>Оценка</i>	<i>Показатели оценки</i>
---------------	--------------------------

Задание №4

Алюминиевые сплавы АК-2, АК-4-1, АК-6. Расшифровать марку, указать свойства после упрочняющей термообработки, применение. Дать характеристику следующим материалам: ЛА77-1, БрЦ4-3, Д19 АТН. (Один из вариантов формулировки задания)

<i>Оценка</i>	<i>Показатели оценки</i>
5	Дан полный ответ на все вопросы. Допускается 1-2 недочета.
4	Даны полные ответы на вопросы. Допускается 1 ошибка и 1-2 недочета.
3	Даны неполные ответы на вопросы.

Задание №5

Понятие Стали ХГ, ХВГ. Указать свойства, получаемые после термообработки. Дать характеристику следующим материалам: 30ХГСНА, Д19АМ, У12А, 12Х18Н9Т. (Один из вариантов формулировки задания)

<i>Оценка</i>	<i>Показатели оценки</i>
---------------	--------------------------

Задание №6

Понятие Стали ХГ, ХВГ. Указать свойства, получаемые после термообработки. Дать характеристику следующим материалам: 30ХГСНА, Д19АМ, У12А, 12Х18Н9Т. (Один из вариантов формулировки задания)

<i>Оценка</i>	<i>Показатели оценки</i>
---------------	--------------------------

Задание №7

Понятие Стали ХГ, ХВГ. Указать свойства, получаемые после термообработки. Дать характеристику следующим материалам: 30ХГСНА, Д19АМ, У12А, 12Х18Н9Т. (Один из вариантов формулировки задания)

<i>Оценка</i>	<i>Показатели оценки</i>
---------------	--------------------------

Задание №8

Понятие Стали ХГ, ХВГ. Указать свойства, получаемые после термообработки. Дать характеристику следующим материалам: 30ХГСНА, Д19АМ, У12А, 12Х18Н9Т.

(Один из вариантов формулировки задания)

<i>Оценка</i>	<i>Показатели оценки</i>
5	Дан полный ответ на все вопросы. Допускается 1-2 недочета.
4	Даны полные ответы на вопросы. Допускается 1 ошибка и 1-2 недочета.
3	Даны неполные ответы на вопросы.

Задание №9

Термически упрочняемые алюминиевые сплавы. Дать характеристику следующим материалам: Х15Н5Д2Т (ВНС-2), АМгб, Д19АТ. (Один из вариантов формулировки задания)

<i>Оценка</i>	<i>Показатели оценки</i>
---------------	--------------------------

Задание №10

Термически упрочняемые алюминиевые сплавы. Дать характеристику следующим материалам: Х15Н5Д2Т (ВНС-2), АМгб, Д19АТ. (Один из вариантов формулировки задания)

<i>Оценка</i>	<i>Показатели оценки</i>
---------------	--------------------------

Задание №11

Термически упрочняемые алюминиевые сплавы. Дать характеристику следующим материалам: Х15Н5Д2Т (ВНС-2), АМгб, Д19АТ. (Один из вариантов формулировки задания)

<i>Оценка</i>	<i>Показатели оценки</i>
---------------	--------------------------

Задание №12

Термически упрочняемые алюминиевые сплавы. Дать характеристику следующим материалам: Х15Н5Д2Т (ВНС-2), АМгб, Д19АТ. (Один из вариантов формулировки задания)

<i>Оценка</i>	<i>Показатели оценки</i>
5	Дан полный ответ на все вопросы. Допускается 1-2 недочета.
4	Даны полные ответы на вопросы. Допускается 1 ошибка и 1-2 недочета.
3	Даны неполные ответы на вопросы.

Задание №13

Расшифровать марки сталей Р10К5Ф5, Р18, Р9, указать свойства сталей, применение. Дать характеристику следующим материалам: Д19АТН, 12Х18Н10Т, У12А, ХВГ. (Один из вариантов формулировки задания)

<i>Оценка</i>	<i>Показатели оценки</i>
---------------	--------------------------

Задание №14

Расшифровать марки сталей Р10К5Ф5, Р18, Р9, указать свойства сталей, применение. Дать характеристику следующим материалам: Д19АТН, 12Х18Н10Т, У12А, ХВГ. (Один из вариантов формулировки задания)

<i>Оценка</i>	<i>Показатели оценки</i>
---------------	--------------------------

Задание №15

Расшифровать марки сталей Р10К5Ф5, Р18, Р9, указать свойства сталей, применение. Дать характеристику следующим материалам: Д19АТН, 12Х18Н10Т, У12А, ХВГ. (Один из вариантов формулировки задания)

<i>Оценка</i>	<i>Показатели оценки</i>
---------------	--------------------------

Задание №16

Расшифровать марки сталей Р10К5Ф5, Р18, Р9, указать свойства сталей, применение. Дать характеристику следующим материалам: Д19АТН, 12Х18Н10Т, У12А, ХВГ. (Один из вариантов формулировки задания)

<i>Оценка</i>	<i>Показатели оценки</i>
5	Дан полный ответ на все вопросы. Допускается 1-2 недочета.
4	Даны полные ответы на вопросы. Допускается 1 ошибка и 1-2 недочета.
3	Даны неполные ответы на вопросы.

Задание №17

Алюминиевые сплавы В95 пчАТ1ПП, В95пчМВ, В95пч, указать их свойства и упрочняющую термообработку. Применение. Дать характеристику следующим материалам: Д19АТ МА4 В95оч, У12А. (Один из вариантов формулировки задания)

<i>Оценка</i>	<i>Показатели оценки</i>
---------------	--------------------------

Задание №18

Алюминиевые сплавы В95 пчАТ1ПП, В95пчМВ, В95пч, указать их свойства и упрочняющую термообработку. Применение. Дать характеристику следующим материалам: Д19АТ МА4 В95оч, У12А. (Один из вариантов формулировки задания)

<i>Оценка</i>	<i>Показатели оценки</i>
---------------	--------------------------

Задание №19

Алюминиевые сплавы В95 пчАТ1ПП, В95пчМВ, В95пч, указать их свойства и упрочняющую термообработку. Применение. Дать характеристику следующим материалам: Д19АТ МА4 В95оч, У12А. (Один из вариантов формулировки задания)

<i>Оценка</i>	<i>Показатели оценки</i>
---------------	--------------------------

Задание №20

Алюминиевые сплавы В95 пчАТ1ПП, В95пчМВ, В95пч, указать их свойства и упрочняющую термообработку. Применение. Дать характеристику следующим материалам: Д19АТ МА4 В95оч, У12А. (Один из вариантов формулировки задания)

<i>Оценка</i>	<i>Показатели оценки</i>
5	Дан полный ответ на все вопросы. Допускается 1-2 недочета.
4	Даны полные ответы на вопросы. Допускается 1 ошибка и 1-2 недочета.
3	Даны неполные ответы на вопросы.

Задание №21

Алюминиевые сплавы АК-2, АК-4-1, АК-6. Расшифровать марку, указать свойства после упрочняющей термообработки, применение. Расшифровать марку. ЛС59-1, БрОЦ4-3, 12Х18Н10Т. (Один из вариантов формулировки задания)

<i>Оценка</i>	<i>Показатели оценки</i>
---------------	--------------------------

Задание №22

Алюминиевые сплавы АК-2, АК-4-1, АК-6. Расшифровать марку, указать свойства после упрочняющей термообработки, применение. Расшифровать марку. ЛС59-1, БрОЦ4-3, 12Х18Н10Т. (Один из вариантов формулировки задания)

<i>Оценка</i>	<i>Показатели оценки</i>
---------------	--------------------------

Задание №23

Алюминиевые сплавы АК-2, АК-4-1, АК-6. Расшифровать марку, указать свойства после упрочняющей термообработки, применение. Расшифровать марку. ЛС59-1, БрОЦ4-3, 12Х18Н10Т. (Один из вариантов формулировки задания)

<i>Оценка</i>	<i>Показатели оценки</i>
---------------	--------------------------

Задание №24

Алюминиевые сплавы АК-2, АК-4-1, АК-6. Расшифровать марку, указать свойства после упрочняющей термообработки, применение. Расшифровать марку. ЛС59-1, БрОЦ4-3, 12Х18Н10Т. (Один из вариантов формулировки задания)

<i>Оценка</i>	<i>Показатели оценки</i>
5	Дан полный ответ на все вопросы. Допускается 1-2 недочета.
4	Даны полные ответы на вопросы. Допускается 1 ошибка и 1-2 недочета.
3	Даны неполные ответы на вопросы.

Задание №25

1. Сплавы на основе алюминия. Дать характеристику следующих материалов: Д19АТ, МА4, В95оч, 30ХГСНА. (Один из вариантов формулировки задания)

<i>Оценка</i>	<i>Показатели оценки</i>
---------------	--------------------------

Задание №26

1. Сплавы на основе алюминия. Дать характеристику следующих материалов: Д19АТ, МА4, В95оч, 30ХГСНА. (Один из вариантов формулировки задания)

<i>Оценка</i>	<i>Показатели оценки</i>
---------------	--------------------------

Задание №27

1. Сплавы на основе алюминия. Дать характеристику следующих материалов: Д19АТ, МА4, В95оч, 30ХГСНА. (Один из вариантов формулировки задания)

<i>Оценка</i>	<i>Показатели оценки</i>
---------------	--------------------------

Задание №28

1. Сплавы на основе алюминия. Дать характеристику следующих материалов: Д19АТ, МА4, В95оч, 30ХГСНА. (Один из вариантов формулировки задания)

<i>Оценка</i>	<i>Показатели оценки</i>
5	Дан полный ответ на все вопросы. Допускается 1-2 недочета.
4	Даны полные ответы на вопросы. Допускается 1 ошибка и 1-2 недочета.
3	Даны неполные ответы на вопросы.

Задание №29

Алюминиевые сплавы Д16, Д19 ,свойства и область применения. Х15Н5Д2Т (ВНС-2), расшифровать марку. (Один из вариантов формулировки задания)

<i>Оценка</i>	<i>Показатели оценки</i>
---------------	--------------------------

Задание №30

Алюминиевые сплавы Д16, Д19 ,свойства и область применения. Х15Н5Д2Т (ВНС-2), расшифровать марку. (Один из вариантов формулировки задания)

<i>Оценка</i>	<i>Показатели оценки</i>
---------------	--------------------------

Задание №31

Алюминиевые сплавы Д16, Д19 ,свойства и область применения. Х15Н5Д2Т (ВНС-2), расшифровать марку. (Один из вариантов формулировки задания)

--

<i>Оценка</i>	<i>Показатели оценки</i>
---------------	--------------------------

Задание №32

Алюминиевые сплавы Д16, Д19, свойства и область применения. Х15Н5Д2Т (ВНС-2), расшифровать марку. (Один из вариантов формулировки задания)

<i>Оценка</i>	<i>Показатели оценки</i>
5	Дан полный ответ на все вопросы. Допускается 1-2 недочета.
4	Даны полные ответы на вопросы. Допускается 1 ошибка и 1-2 недочета.
3	Даны неполные ответы на вопросы.

Задание №33

Сплавы на основе алюминия, классификация, алюминиевых сплавов, дать характеристику следующим материалам: Д19АТ, МА4, В95оч, У12А. (Один из вариантов формулировки задания)

<i>Оценка</i>	<i>Показатели оценки</i>
---------------	--------------------------

Задание №34

Сплавы на основе алюминия, классификация, алюминиевых сплавов, дать характеристику следующим материалам: Д19АТ, МА4, В95оч, У12А. (Один из вариантов формулировки задания)

<i>Оценка</i>	<i>Показатели оценки</i>
---------------	--------------------------

Задание №35

Сплавы на основе алюминия, классификация, алюминиевых сплавов, дать характеристику следующим материалам: Д19АТ, МА4, В95оч, У12А. (Один из вариантов формулировки задания)

<i>Оценка</i>	<i>Показатели оценки</i>
---------------	--------------------------

Задание №36

Сплавы на основе алюминия, классификация, алюминиевых сплавов, дать характеристику следующим материалам: Д19АТ, МА4, В95оч, У12А. (Один из вариантов формулировки задания)

<i>Оценка</i>	<i>Показатели оценки</i>
5	Дан полный ответ на все вопросы. Допускается 1-2 недочета.
4	Даны полные ответы на вопросы. Допускается 1 ошибка и 1-2 недочета.
3	Даны неполные ответы на вопросы.

Задание №37

Титановые сплавы, их свойства и применение. Дать характеристику следующих материалов: VT5, OT-4 ,AMг6, B95очМВ. (Один из вариантов формулировки задания)

<i>Оценка</i>	<i>Показатели оценки</i>
---------------	--------------------------

Задание №38

Титановые сплавы, их свойства и применение. Дать характеристику следующих материалов: VT5, OT-4 ,AMг6, B95очМВ. (Один из вариантов формулировки задания)

<i>Оценка</i>	<i>Показатели оценки</i>
---------------	--------------------------

Задание №39

Титановые сплавы, их свойства и применение. Дать характеристику следующих материалов: VT5, OT-4 ,AMг6, B95очМВ. (Один из вариантов формулировки задания)

<i>Оценка</i>	<i>Показатели оценки</i>
---------------	--------------------------

Задание №40

Титановые сплавы, их свойства и применение. Дать характеристику следующих материалов: VT5, OT-4 ,AMг6, B95очМВ. (Один из вариантов формулировки задания)

<i>Оценка</i>	<i>Показатели оценки</i>
5	Дан полный ответ на все вопросы. Допускается 1-2 недочета.
4	Даны полные ответы на вопросы. Допускается 1 ошибка и 1-2 недочета.
3	Даны неполные ответы на вопросы.

Задание №41

Сплавы на магниевой основе. Указать свойства и маркировку сплавов, применение МА8, МА5, МАЗ. Х15Н5Д2Т (ВНС-2), расшифровать марку. (Один из вариантов формулировки задания)

<i>Оценка</i>	<i>Показатели оценки</i>
---------------	--------------------------

Задание №42

Сплавы на магниевой основе. Указать свойства и маркировку сплавов, применение МА8, МА5, МАЗ. Х15Н5Д2Т (ВНС-2), расшифровать марку. (Один из вариантов формулировки задания)

<i>Оценка</i>	<i>Показатели оценки</i>
---------------	--------------------------

Задание №43

Сплавы на магниевой основе. Указать свойства и маркировку сплавов, применение МА8, МА5, МАЗ. Х15Н5Д2Т (ВНС-2), расшифровать марку. (Один из вариантов формулировки задания)

<i>Оценка</i>	<i>Показатели оценки</i>
---------------	--------------------------

Задание №44

Сплавы на магниевой основе. Указать свойства и маркировку сплавов, применение МА8, МА5, МАЗ. Х15Н5Д2Т (ВНС-2), расшифровать марку. (Один из вариантов формулировки задания)

<i>Оценка</i>	<i>Показатели оценки</i>
5	Дан полный ответ на все вопросы. Допускается 1-2 недочета.
4	Даны полные ответы на вопросы. Допускается 1 ошибка и 1-2 недочета.
3	Даны неполные ответы на вопросы.

Задание №45

Коррозия металлов и сплавов. Борьба с коррозией. Дать характеристику сталям ст. 10, 15, 20, Х15Н5Д2Т (ВНС-2), расшифровать марку. (Один из вариантов формулировки задания)

<i>Оценка</i>	<i>Показатели оценки</i>
---------------	--------------------------

Задание №46

Коррозия металлов и сплавов. Борьба с коррозией. Дать характеристику сталям ст. 10, 15,20, X15H5Д2Т (ВНС-2), расшифровать марку. (Один из вариантов формулировки задания)

<i>Оценка</i>	<i>Показатели оценки</i>
---------------	--------------------------

Задание №47

Коррозия металлов и сплавов. Борьба с коррозией. Дать характеристику сталям ст. 10, 15,20, X15H5Д2Т (ВНС-2), расшифровать марку. (Один из вариантов формулировки задания)

<i>Оценка</i>	<i>Показатели оценки</i>
---------------	--------------------------

Задание №48

Коррозия металлов и сплавов. Борьба с коррозией. Дать характеристику сталям ст. 10, 15,20, X15H5Д2Т (ВНС-2), расшифровать марку. (Один из вариантов формулировки задания)

<i>Оценка</i>	<i>Показатели оценки</i>
5	Дан полный ответ на все вопросы. Допускается 1-2 недочета.
4	Даны полные ответы на вопросы. Допускается 1 ошибка и 1-2 недочета.
3	Даны неполные ответы на вопросы.

Дидактическая единица для контроля:

1.4 назначение и правила пользования простым механизированным оборудованием и инструментом;

Профессиональная(-ые) компетенция(-ии):

ПК.4.2 Выполнять слесарные работы (сверление по разметке, развертывание отверстий, подгонка простых деталей и шабрение)

Задание №1

Простой механизированный инструмент: назначение и правила пользования. (Один из вариантов формулировки задания)

<i>Оценка</i>	<i>Показатели оценки</i>
---------------	--------------------------

Задание №2

Простой механизированный инструмент: назначение и правила пользования. (Один

из вариантов формулировки задания)

<i>Оценка</i>	<i>Показатели оценки</i>
---------------	--------------------------

Задание №3

Простой механизированный инструмент: назначение и правила пользования. (Один из вариантов формулировки задания)

<i>Оценка</i>	<i>Показатели оценки</i>
---------------	--------------------------

Задание №4

Простой механизированный инструмент: назначение и правила пользования. (Один из вариантов формулировки задания)

<i>Оценка</i>	<i>Показатели оценки</i>
5	Дан полный ответ на все вопросы. Допускается 1-2 недочета.
4	Даны полные ответы на вопросы. Допускается 1 ошибка и 1-2 недочета.
3	Даны неполные ответы на вопросы.

Задание №5

Техника безопасности при работе ручным пневмоинструментом. (Один из вариантов формулировки задания)

<i>Оценка</i>	<i>Показатели оценки</i>
---------------	--------------------------

Задание №6

Техника безопасности при работе ручным пневмоинструментом. (Один из вариантов формулировки задания)

<i>Оценка</i>	<i>Показатели оценки</i>
---------------	--------------------------

Задание №7

Техника безопасности при работе ручным пневмоинструментом. (Один из вариантов формулировки задания)

<i>Оценка</i>	<i>Показатели оценки</i>
---------------	--------------------------

Задание №8

Техника безопасности при работе ручным пневмоинструментом. (Один из вариантов формулировки задания)

<i>Оценка</i>	<i>Показатели оценки</i>
5	Дан полный ответ на все вопросы. Допускается 1-2 недочета.
4	Даны полные ответы на вопросы. Допускается 1 ошибка и 1-2 недочета.
3	Даны неполные ответы на вопросы.

Дидактическая единица для контроля:

1.5 технологические условия на монтаж, обработку, регулировку монтируемых агрегатов, взаимодействие и принцип работы монтируемых агрегатов;

Профессиональная(-ые) компетенция(-ии):

ПК.4.1 Собирать узлы и агрегаты летательных аппаратов средней сложности по чертежам и технологиям

Задание №1

Понятие о системе отверстия и системе вала. Определить $S_{нб}$ и $S_{нм}$ $\Phi 80 H8/h8$. (Один из вариантов формулировки задания)

<i>Оценка</i>	<i>Показатели оценки</i>
---------------	--------------------------

Задание №2

Понятие о системе отверстия и системе вала. Определить $S_{нб}$ и $S_{нм}$ $\Phi 80 H8/h8$. (Один из вариантов формулировки задания)

<i>Оценка</i>	<i>Показатели оценки</i>
---------------	--------------------------

Задание №3

Понятие о системе отверстия и системе вала. Определить $S_{нб}$ и $S_{нм}$ $\Phi 80 H8/h8$. (Один из вариантов формулировки задания)

<i>Оценка</i>	<i>Показатели оценки</i>
---------------	--------------------------

Задание №4

Понятие о системе отверстия и системе вала. Определить $S_{нб}$ и $S_{нм}$ $\Phi 80 H8/h8$. (Один из вариантов формулировки задания)

<i>Оценка</i>	<i>Показатели оценки</i>
---------------	--------------------------

5	Дан полный ответ на все вопросы. Допускается 1-2 недочета.
4	Даны полные ответы на вопросы. Допускается 1 ошибка и 1-2 недочета.
3	Даны неполные ответы на вопросы.

Задание №5

Дать определение действительному, номинальному, предельным размерам. Определить **Снб**, **Снм** соединения Ф40 Н8/h8 . (Один из вариантов формулировки задания)

Оценка	Показатели оценки
---------------	--------------------------

Задание №6

Дать определение действительному, номинальному, предельным размерам. Определить **Снб**, **Снм** соединения Ф40 Н8/h8 . (Один из вариантов формулировки задания)

Оценка	Показатели оценки
---------------	--------------------------

Задание №7

Дать определение действительному, номинальному, предельным размерам. Определить **Снб**, **Снм** соединения Ф40 Н8/h8 . (Один из вариантов формулировки задания)

Оценка	Показатели оценки
---------------	--------------------------

Задание №8

Дать определение действительному, номинальному, предельным размерам. Определить **Снб**, **Снм** соединения Ф40 Н8/h8 . (Один из вариантов формулировки задания)

Оценка	Показатели оценки
5	Дан полный ответ на все вопросы. Допускается 1-2 недочета.
4	Даны полные ответы на вопросы. Допускается 1 ошибка и 1-2 недочета.
3	Даны неполные ответы на вопросы.

Задание №9

Система отверстия и система вала, их применение. Определить Snб и Snм в соединении Ф20 Н9/н9. (Один из вариантов формулировки задания)

<i>Оценка</i>	<i>Показатели оценки</i>
---------------	--------------------------

Задание №10

Система отверстия и система вала, их применение. Определить Snб и Snм в соединении Ф20 Н9/н9. (Один из вариантов формулировки задания)

<i>Оценка</i>	<i>Показатели оценки</i>
---------------	--------------------------

Задание №11

Система отверстия и система вала, их применение. Определить Snб и Snм в соединении Ф20 Н9/н9. (Один из вариантов формулировки задания)

<i>Оценка</i>	<i>Показатели оценки</i>
---------------	--------------------------

Задание №12

Система отверстия и система вала, их применение. Определить Snб и Snм в соединении Ф20 Н9/н9. (Один из вариантов формулировки задания)

<i>Оценка</i>	<i>Показатели оценки</i>
5	Дан полный ответ на все вопросы. Допускается 1-2 недочета.
4	Даны полные ответы на вопросы. Допускается 1 ошибка и 1-2 недочета.
3	Даны неполные ответы на вопросы.

Задание №13

Точность обработки деталей. Квалитеты и их применение. Определить посадку в соединении Ф30 Н7/н6. (Один из вариантов формулировки задания)

<i>Оценка</i>	<i>Показатели оценки</i>
---------------	--------------------------

Задание №14

Точность обработки деталей. Квалитеты и их применение. Определить посадку в соединении Ф30 Н7/н6. (Один из вариантов формулировки задания)

<i>Оценка</i>	<i>Показатели оценки</i>
---------------	--------------------------

Задание №15

Точность обработки деталей. Квалитеты и их применение. Определить посадку в соединении Ф30 Н7/js6. (Один из вариантов формулировки задания)

<i>Оценка</i>	<i>Показатели оценки</i>
---------------	--------------------------

Задание №16

Точность обработки деталей. Квалитеты и их применение. Определить посадку в соединении Ф30 Н7/js6. (Один из вариантов формулировки задания)

<i>Оценка</i>	<i>Показатели оценки</i>
5	Дан полный ответ на все вопросы. Допускается 1-2 недочета.
4	Даны полные ответы на вопросы. Допускается 1 ошибка и 1-2 недочета.
3	Даны неполные ответы на вопросы.

Дидактическая единица для контроля:

1.6 сложные общесборочные чертежи, правила пользования точным измерительным инструментом и приборами, устройство стыковочных стендов;

Профессиональная(-ые) компетенция(-ии):

ПК.4.1 Собирать узлы и агрегаты летательных аппаратов средней сложности по чертежам и технологиям

Задание №1

Обозначение сечений и разрезов. Прочитать чертеж. (Один из вариантов формулировки задания)

<i>Оценка</i>	<i>Показатели оценки</i>
---------------	--------------------------

Задание №2

Обозначение сечений и разрезов. Прочитать чертеж. (Один из вариантов формулировки задания)

<i>Оценка</i>	<i>Показатели оценки</i>
---------------	--------------------------

Задание №3

Обозначение сечений и разрезов. Прочитать чертеж. (Один из вариантов формулировки задания)

<i>Оценка</i>	<i>Показатели оценки</i>
---------------	--------------------------

Задание №4

Обозначение сечений и разрезов. Прочитать чертеж. (Один из вариантов формулировки задания)

<i>Оценка</i>	<i>Показатели оценки</i>
5	Дан полный ответ на все вопросы. Допускается 1-2 недочета.
4	Даны полные ответы на вопросы. Допускается 1 ошибка и 1-2 недочета.
3	Даны неполные ответы на вопросы.

Задание №5

Расположения и назначения видов на чертеже. Прочитать чертеж. (Один из вариантов формулировки задания)

<i>Оценка</i>	<i>Показатели оценки</i>
----------------------	---------------------------------

Задание №6

Расположения и назначения видов на чертеже. Прочитать чертеж. (Один из вариантов формулировки задания)

<i>Оценка</i>	<i>Показатели оценки</i>
----------------------	---------------------------------

Задание №7

Расположения и назначения видов на чертеже. Прочитать чертеж. (Один из вариантов формулировки задания)

<i>Оценка</i>	<i>Показатели оценки</i>
----------------------	---------------------------------

Задание №8

Расположения и назначения видов на чертеже. Прочитать чертеж. (Один из вариантов формулировки задания)

<i>Оценка</i>	<i>Показатели оценки</i>
5	Дан полный ответ на все вопросы. Допускается 1-2 недочета.
4	Даны полные ответы на вопросы. Допускается 1 ошибка и 1-2 недочета.
3	Даны неполные ответы на вопросы.

Задание №9

Разрезы на сборочных чертежах, правила их выполнения. Прочитать чертеж. (Один из вариантов формулировки задания)

<i>Оценка</i>	<i>Показатели оценки</i>
---------------	--------------------------

Задание №10

Разрезы на сборочных чертежах, правила их выполнения. Прочитать чертеж. (Один из вариантов формулировки задания)

<i>Оценка</i>	<i>Показатели оценки</i>
---------------	--------------------------

Задание №11

Разрезы на сборочных чертежах, правила их выполнения. Прочитать чертеж. (Один из вариантов формулировки задания)

<i>Оценка</i>	<i>Показатели оценки</i>
---------------	--------------------------

Задание №12

Разрезы на сборочных чертежах, правила их выполнения. Прочитать чертеж. (Один из вариантов формулировки задания)

<i>Оценка</i>	<i>Показатели оценки</i>
5	Дан полный ответ на все вопросы. Допускается 1-2 недочета.
4	Даны полные ответы на вопросы. Допускается 1 ошибка и 1-2 недочета.
3	Даны неполные ответы на вопросы.

Задание №13

Правила заполнения основной надписи (штампа) на сборочном чертеже. (Один из вариантов формулировки задания)

<i>Оценка</i>	<i>Показатели оценки</i>
---------------	--------------------------

Задание №14

Правила заполнения основной надписи (штампа) на сборочном чертеже. (Один из вариантов формулировки задания)

<i>Оценка</i>	<i>Показатели оценки</i>
---------------	--------------------------

<i>Оценка</i>	<i>Показатели оценки</i>
---------------	--------------------------

Задание №15

Правила заполнения основной надписи (штампа) на сборочном чертеже. (Один из вариантов формулировки задания)

<i>Оценка</i>	<i>Показатели оценки</i>
---------------	--------------------------

Задание №16

Правила заполнения основной надписи (штампа) на сборочном чертеже. (Один из вариантов формулировки задания)

<i>Оценка</i>	<i>Показатели оценки</i>
5	Дан полный ответ на все вопросы. Допускается 1-2 недочета.
4	Даны полные ответы на вопросы. Допускается 1 ошибка и 1-2 недочета.
3	Даны неполные ответы на вопросы.

Задание №17

Размеры (простые и сложные). Прочитать чертеж. (Один из вариантов формулировки задания)

<i>Оценка</i>	<i>Показатели оценки</i>
---------------	--------------------------

Задание №18

Размеры (простые и сложные). Прочитать чертеж. (Один из вариантов формулировки задания)

<i>Оценка</i>	<i>Показатели оценки</i>
---------------	--------------------------

Задание №19

Размеры (простые и сложные). Прочитать чертеж. (Один из вариантов формулировки задания)

<i>Оценка</i>	<i>Показатели оценки</i>
---------------	--------------------------

Задание №20

Размеры (простые и сложные). Прочитать чертеж. (Один из вариантов формулировки задания)

формулировки задания)

<i>Оценка</i>	<i>Показатели оценки</i>
5	Дан полный ответ на все вопросы. Допускается 1-2 недочета.
4	Даны полные ответы на вопросы. Допускается 1 ошибка и 1-2 недочета.
3	Даны неполные ответы на вопросы.

Задание №21

Правила заполнения основной надписи на сборочном чертеже .Прочитать чертеж.
(Один из вариантов формулировки задания)

<i>Оценка</i>	<i>Показатели оценки</i>
---------------	--------------------------

Задание №22

Правила заполнения основной надписи на сборочном чертеже .Прочитать чертеж.
(Один из вариантов формулировки задания)

<i>Оценка</i>	<i>Показатели оценки</i>
---------------	--------------------------

Задание №23

Правила заполнения основной надписи на сборочном чертеже .Прочитать чертеж.
(Один из вариантов формулировки задания)

<i>Оценка</i>	<i>Показатели оценки</i>
---------------	--------------------------

Задание №24

Правила заполнения основной надписи на сборочном чертеже .Прочитать чертеж.
(Один из вариантов формулировки задания)

<i>Оценка</i>	<i>Показатели оценки</i>
5	Дан полный ответ на все вопросы. Допускается 1-2 недочета.
4	Даны полные ответы на вопросы. Допускается 1 ошибка и 1-2 недочета.
3	Даны неполные ответы на вопросы.

Задание №25

Какой разрез называется фронтальным, профильным, горизонтальным? Прочитать чертеж. (Один из вариантов формулировки задания)

<i>Оценка</i>	<i>Показатели оценки</i>
---------------	--------------------------

Задание №26

Какой разрез называется фронтальным, профильным, горизонтальным? Прочитать чертеж. (Один из вариантов формулировки задания)

<i>Оценка</i>	<i>Показатели оценки</i>
---------------	--------------------------

Задание №27

Какой разрез называется фронтальным, профильным, горизонтальным? Прочитать чертеж. (Один из вариантов формулировки задания)

<i>Оценка</i>	<i>Показатели оценки</i>
---------------	--------------------------

Задание №28

Какой разрез называется фронтальным, профильным, горизонтальным? Прочитать чертеж. (Один из вариантов формулировки задания)

<i>Оценка</i>	<i>Показатели оценки</i>
5	Дан полный ответ на все вопросы. Допускается 1-2 недочета.
4	Даны полные ответы на вопросы. Допускается 1 ошибка и 1-2 недочета.
3	Даны неполные ответы на вопросы.

Задание №29

Различие разрезов и сечений. Прочитать чертеж. (Один из вариантов формулировки задания)

<i>Оценка</i>	<i>Показатели оценки</i>
---------------	--------------------------

Задание №30

Различие разрезов и сечений. Прочитать чертеж. (Один из вариантов формулировки задания)

<i>Оценка</i>	<i>Показатели оценки</i>
---------------	--------------------------

Задание №31

Различие разрезов и сечений. Прочитать чертеж. (Один из вариантов формулировки задания)

<i>Оценка</i>	<i>Показатели оценки</i>
---------------	--------------------------

Задание №32

Различие разрезов и сечений. Прочитать чертеж. (Один из вариантов формулировки задания)

<i>Оценка</i>	<i>Показатели оценки</i>
5	Дан полный ответ на все вопросы. Допускается 1-2 недочета.
4	Даны полные ответы на вопросы. Допускается 1 ошибка и 1-2 недочета.
3	Даны неполные ответы на вопросы.

Задание №33

Особенности в изображении разрезов и сечений спиц, ребер жесткости, заклепок и др. Прочитать чертеж. (Один из вариантов формулировки задания)

<i>Оценка</i>	<i>Показатели оценки</i>
---------------	--------------------------

Задание №34

Особенности в изображении разрезов и сечений спиц, ребер жесткости, заклепок и др. Прочитать чертеж. (Один из вариантов формулировки задания)

<i>Оценка</i>	<i>Показатели оценки</i>
---------------	--------------------------

Задание №35

Особенности в изображении разрезов и сечений спиц, ребер жесткости, заклепок и др. Прочитать чертеж. (Один из вариантов формулировки задания)

<i>Оценка</i>	<i>Показатели оценки</i>
---------------	--------------------------

Задание №36

Особенности в изображении разрезов и сечений спиц, ребер жесткости, заклепок и др. Прочитать чертеж. (Один из вариантов формулировки задания)

<i>Оценка</i>	<i>Показатели оценки</i>
---------------	--------------------------

<i>Оценка</i>	<i>Показатели оценки</i>
5	Дан полный ответ на все вопросы. Допускается 1-2 недочета.
4	Даны полные ответы на вопросы. Допускается 1 ошибка и 1-2 недочета.
3	Даны неполные ответы на вопросы.

Задание №37

Разбивка чертежа на листы и зоны. Обозначение зон. Прочитать чертеж. (Один из вариантов формулировки задания)

<i>Оценка</i>	<i>Показатели оценки</i>
---------------	--------------------------

Задание №38

Разбивка чертежа на листы и зоны. Обозначение зон. Прочитать чертеж. (Один из вариантов формулировки задания)

<i>Оценка</i>	<i>Показатели оценки</i>
---------------	--------------------------

Задание №39

Разбивка чертежа на листы и зоны. Обозначение зон. Прочитать чертеж. (Один из вариантов формулировки задания)

<i>Оценка</i>	<i>Показатели оценки</i>
---------------	--------------------------

Задание №40

Разбивка чертежа на листы и зоны. Обозначение зон. Прочитать чертеж. (Один из вариантов формулировки задания)

<i>Оценка</i>	<i>Показатели оценки</i>
5	Дан полный ответ на все вопросы. Допускается 1-2 недочета.
4	Даны полные ответы на вопросы. Допускается 1 ошибка и 1-2 недочета.
3	Даны неполные ответы на вопросы.

Дидактическая единица для контроля:

1.7 устройство, настройку контрольно-измерительных приборов.

Профессиональная(-ые) компетенция(-ии):

ПК.4.1 Собирать узлы и агрегаты летательных аппаратов средней сложности по чертежам и технологиям

Задание №1

Шероховатость поверхностей, чем характеризуется и как контролируется. (Один из вариантов формулировки задания)

<i>Оценка</i>	<i>Показатели оценки</i>
---------------	--------------------------

Задание №2

Шероховатость поверхностей, чем характеризуется и как контролируется. (Один из вариантов формулировки задания)

<i>Оценка</i>	<i>Показатели оценки</i>
---------------	--------------------------

Задание №3

Шероховатость поверхностей, чем характеризуется и как контролируется. (Один из вариантов формулировки задания)

<i>Оценка</i>	<i>Показатели оценки</i>
---------------	--------------------------

Задание №4

Шероховатость поверхностей, чем характеризуется и как контролируется. (Один из вариантов формулировки задания)

<i>Оценка</i>	<i>Показатели оценки</i>
5	Дан полный ответ на все вопросы. Допускается 1-2 недочета.
4	Даны полные ответы на вопросы. Допускается 1 ошибка и 1-2 недочета.
3	Даны неполные ответы на вопросы.

Задание №5

Микрометрические инструменты и их применение. Микрометры гладкие для наружных измерений. (Один из вариантов формулировки задания)

<i>Оценка</i>	<i>Показатели оценки</i>
---------------	--------------------------

Задание №6

Микрометрические инструменты и их применение. Микрометры гладкие для

наружных измерений. (Один из вариантов формулировки задания)

<i>Оценка</i>	<i>Показатели оценки</i>
---------------	--------------------------

Задание №7

Микрометрические инструменты и их применение. Микрометры гладкие для наружных измерений. (Один из вариантов формулировки задания)

<i>Оценка</i>	<i>Показатели оценки</i>
---------------	--------------------------

Задание №8

Микрометрические инструменты и их применение. Микрометры гладкие для наружных измерений. (Один из вариантов формулировки задания)

<i>Оценка</i>	<i>Показатели оценки</i>
5	Дан полный ответ на все вопросы. Допускается 1-2 недочета.
4	Даны полные ответы на вопросы. Допускается 1 ошибка и 1-2 недочета.
3	Даны неполные ответы на вопросы.

Задание №9

Штангенциркуль. Назначение, устройство и правила измерения. Определить **Снб** и **Снм** в соединении ф30 **H7/g9**. (Один из вариантов формулировки задания)

<i>Оценка</i>	<i>Показатели оценки</i>
---------------	--------------------------

Задание №10

Штангенциркуль. Назначение, устройство и правила измерения. Определить **Снб** и **Снм** в соединении ф30 **H7/g9**. (Один из вариантов формулировки задания)

<i>Оценка</i>	<i>Показатели оценки</i>
---------------	--------------------------

Задание №11

Штангенциркуль. Назначение, устройство и правила измерения. Определить **Снб** и **Снм** в соединении ф30 **H7/g9**. (Один из вариантов формулировки задания)

<i>Оценка</i>	<i>Показатели оценки</i>
---------------	--------------------------

Задание №12

Штангенциркуль. Назначение, устройство и правила измерения. Определить **Снб** и **Снм** в соединении ф30 **H7/g9**. (Один из вариантов формулировки задания)

<i>Оценка</i>	<i>Показатели оценки</i>
5	Дан полный ответ на все вопросы. Допускается 1-2 недочета.
4	Даны полные ответы на вопросы. Допускается 1 ошибка и 1-2 недочета.
3	Даны неполные ответы на вопросы.

Задание №13

Штангенциркуль. Назначение, устройство и правила измерения. Определить **Снм** и **Снб** в соединении ф30 **g6**. (Один из вариантов формулировки задания)

<i>Оценка</i>	<i>Показатели оценки</i>
---------------	--------------------------

Задание №14

Штангенциркуль. Назначение, устройство и правила измерения. Определить **Снм** и **Снб** в соединении ф30 **g6**. (Один из вариантов формулировки задания)

<i>Оценка</i>	<i>Показатели оценки</i>
---------------	--------------------------

Задание №15

Штангенциркуль. Назначение, устройство и правила измерения. Определить **Снм** и **Снб** в соединении ф30 **g6**. (Один из вариантов формулировки задания)

<i>Оценка</i>	<i>Показатели оценки</i>
---------------	--------------------------

Задание №16

Штангенциркуль. Назначение, устройство и правила измерения. Определить **Снм** и **Снб** в соединении ф30 **g6**. (Один из вариантов формулировки задания)

<i>Оценка</i>	<i>Показатели оценки</i>
5	Дан полный ответ на все вопросы. Допускается 1-2 недочета.
4	Даны полные ответы на вопросы. Допускается 1 ошибка и 1-2 недочета.
3	Даны неполные ответы на вопросы.

Дидактическая единица для контроля:

2.1 фиксировать детали и узлы в сборочном приспособлении и между собой;

Профессиональная(-ые) компетенция(-ии):

ПК.4.1 Собирать узлы и агрегаты летательных аппаратов средней сложности по чертежам и технологиям

Задание №1

Типы стопорения болтов и гаек. Цекование. Показать на детали. (Один из вариантов формулировки задания)

<i>Оценка</i>	<i>Показатели оценки</i>
---------------	--------------------------

Задание №2

Типы стопорения болтов и гаек. Цекование. Показать на детали. (Один из вариантов формулировки задания)

<i>Оценка</i>	<i>Показатели оценки</i>
---------------	--------------------------

Задание №3

Типы стопорения болтов и гаек. Цекование. Показать на детали. (Один из вариантов формулировки задания)

<i>Оценка</i>	<i>Показатели оценки</i>
---------------	--------------------------

Задание №4

Типы стопорения болтов и гаек. Цекование. Показать на детали. (Один из вариантов формулировки задания)

<i>Оценка</i>	<i>Показатели оценки</i>
5	Дан полный ответ на все вопросы. Допускается 1-2 недочета.
4	Даны полные ответы на вопросы. Допускается 1 ошибка и 1-2 недочета.
3	Даны неполные ответы на вопросы.

Задание №5

Величина выступания потайной головки заклепок над поверхностью пакета. Способы базирования при сборке летательных аппаратов. Показать на детали. (Один из вариантов формулировки задания)

<i>Оценка</i>	<i>Показатели оценки</i>
---------------	--------------------------

Задание №6

Величина выступания потайной головки заклепок над поверхностью пакета. Способы базирования при сборке летательных аппаратов. Показать на детали. (Один из вариантов формулировки задания)

<i>Оценка</i>	<i>Показатели оценки</i>
---------------	--------------------------

Задание №7

Величина выступания потайной головки заклепок над поверхностью пакета. Способы базирования при сборке летательных аппаратов. Показать на детали. (Один из вариантов формулировки задания)

<i>Оценка</i>	<i>Показатели оценки</i>
---------------	--------------------------

Задание №8

Величина выступания потайной головки заклепок над поверхностью пакета. Способы базирования при сборке летательных аппаратов. Показать на детали. (Один из вариантов формулировки задания)

<i>Оценка</i>	<i>Показатели оценки</i>
5	Дан полный ответ на все вопросы. Допускается 1-2 недочета.
4	Даны полные ответы на вопросы. Допускается 1 ошибка и 1-2 недочета.
3	Даны неполные ответы на вопросы.

Задание №9

Специальный технологический процесс. Глубина зенкования гнезда под закладную головку заклепки, контроль. Показать на детали. (Один из вариантов формулировки задания)

<i>Оценка</i>	<i>Показатели оценки</i>
---------------	--------------------------

Задание №10

Специальный технологический процесс. Глубина зенкования гнезда под закладную головку заклепки, контроль. Показать на детали. (Один из вариантов формулировки задания)

<i>Оценка</i>	<i>Показатели оценки</i>
---------------	--------------------------

Задание №11

Специальный технологический процесс. Глубина зенкования гнезда под закладную головку заклепки, контроль. Показать на детали. (Один из вариантов формулировки задания)

<i>Оценка</i>	<i>Показатели оценки</i>
---------------	--------------------------

Задание №12

Специальный технологический процесс. Глубина зенкования гнезда под закладную головку заклепки, контроль. Показать на детали. (Один из вариантов формулировки задания)

<i>Оценка</i>	<i>Показатели оценки</i>
5	Дан полный ответ на все вопросы. Допускается 1-2 недочета.
4	Даны полные ответы на вопросы. Допускается 1 ошибка и 1-2 недочета.
3	Даны неполные ответы на вопросы.

Дидактическая единица для контроля:

2.2 пользоваться сборочной оснасткой и инструментом;

Профессиональная(-ые) компетенция(-ии):

ПК.4.7 Выполнять сборку и клепку в стапелях и вне стапелей узловых соединений в легкодоступных местах

Задание №1

Величина неприлегания закладной выступающей головки заклепок. Требование к качеству выполнения отверстий, гнезд и фасок под болтовые соединения. Показать на детали. (Один из вариантов формулировки задания)

<i>Оценка</i>	<i>Показатели оценки</i>
5	Дан полный ответ на все вопросы. Допускается 1-2 недочета.
4	Даны полные ответы на вопросы. Допускается 1 ошибка и 1-2 недочета.
3	Даны неполные ответы на вопросы.

Задание №2

Допустимые отклонения шага, перемычек, выступание головок потайных болтов. Постановка болтов, шайб и гаек в герметических отсеках. Показать на детали. (Один из вариантов формулировки задания)

<i>Оценка</i>	<i>Показатели оценки</i>
5	Дан полный ответ на все вопросы. Допускается 1-2 недочета.
4	Даны полные ответы на вопросы. Допускается 1 ошибка и 1-2 недочета.
3	Даны неполные ответы на вопросы.

Задание №3

Клепка по способу образования замыкающих головок заклепок. Показать на детали. (Один из вариантов формулировки задания)

<i>Оценка</i>	<i>Показатели оценки</i>
5	Дан полный ответ на все вопросы. Допускается 1-2 недочета.
4	Даны полные ответы на вопросы. Допускается 1 ошибка и 1-2 недочета.
3	Даны неполные ответы на вопросы.

Задание №4

Технологический процесс, его элементы. Обеспечение перпендикулярности оси отверстия, контроль. Показать на детали. (Один из вариантов формулировки задания)

<i>Оценка</i>	<i>Показатели оценки</i>
5	Дан полный ответ на все вопросы. Допускается 1-2 недочета.
4	Даны полные ответы на вопросы. Допускается 1 ошибка и 1-2 недочета.
3	Даны неполные ответы на вопросы.

Дидактическая единица для контроля:

2.3 выполнять все виды слесарной обработки материалов;

Профессиональная(-ые) компетенция(-ии):

ПК.4.1 Собирать узлы и агрегаты летательных аппаратов средней сложности по чертежам и технологиям

ПК.4.2 Выполнять слесарные работы (сверление по разметке, развертывание отверстий, подгонка простых деталей и шабрение)

Задание №1

Зенкование. Инструмент. Брак при зенковании. Показать на детали. (Один из вариантов формулировки задания)

<i>Оценка</i>	<i>Показатели оценки</i>
5	Дан полный ответ на все вопросы. Допускается 1-2 недочета.
4	Даны полные ответы на вопросы. Допускается 1 ошибка и 1-2 недочета.
3	Даны неполные ответы на вопросы.

Задание №2

Виды технологических процессов. Методы клепки (прямой и обратный). Преимущество прессовой клепки перед ударной. Показать на детали. (Один из вариантов формулировки задания)

<i>Оценка</i>	<i>Показатели оценки</i>
5	Дан полный ответ на все вопросы. Допускается 1-2 недочета.
4	Даны полные ответы на вопросы. Допускается 1 ошибка и 1-2 недочета.
3	Даны неполные ответы на вопросы.

Задание №3

Развертывание отверстия. Дефекты и методы их устранения. Показать на детали. (Один из вариантов формулировки задания)

<i>Оценка</i>	<i>Показатели оценки</i>
5	Дан полный ответ на все вопросы. Допускается 1-2 недочета.
4	Даны полные ответы на вопросы. Допускается 1 ошибка и 1-2 недочета.
3	Даны неполные ответы на вопросы.

Задание №4

Резка и рубка металла. Инструмент. Показать на детали. (Один из вариантов формулировки задания)

<i>Оценка</i>	<i>Показатели оценки</i>
5	Дан полный ответ на все вопросы. Допускается 1-2 недочета.
4	Даны полные ответы на вопросы. Допускается 1 ошибка и 1-2 недочета.
3	Даны неполные ответы на вопросы.

Дидактическая единица для контроля:

2.4 выполнять отверстия под заклепки и болты;

Профессиональная(-ые) компетенция(-ии):

ПК.4.2 Выполнять слесарные работы (сверление по разметке, развертывание отверстий, подгонка простых деталей и шабрение)

Задание №1

Сверление отверстий по разметке. Контроль качества. Инструмент. Показать на детали. (Один из вариантов формулировки задания)

<i>Оценка</i>	<i>Показатели оценки</i>
5	Дан полный ответ на все вопросы. Допускается 1-2 недочета.
4	Даны полные ответы на вопросы. Допускается 1 ошибка и 1-2 недочета.
3	Даны неполные ответы на вопросы.

Задание №2

Виды заклепочных швов в узлах, панелях, агрегатах самолета. Элементы технологического процесса. Показать на детали. (Один из вариантов формулировки задания)

<i>Оценка</i>	<i>Показатели оценки</i>
5	Дан полный ответ на все вопросы. Допускается 1-2 недочета.
4	Даны полные ответы на вопросы. Допускается 1 ошибка и 1-2 недочета.
3	Даны неполные ответы на вопросы.

Задание №3

Диаметр отверстия под заклепки. Технологический процесс выполнения односторонней клепки заклепками с сердечником. Показать на детали. (Один из вариантов формулировки задания)

<i>Оценка</i>	<i>Показатели оценки</i>
5	Дан полный ответ на все вопросы. Допускается 1-2 недочета.
4	Даны полные ответы на вопросы. Допускается 1 ошибка и 1-2 недочета.
3	Даны неполные ответы на вопросы.

Дидактическая единица для контроля:

2.5 производить соединения деталей заклепками и болтами;

Профессиональная(-ые) компетенция(-ии):

ПК.4.1 Собирать узлы и агрегаты летательных аппаратов средней сложности по чертежам и технологиям

Задание №1

Зенкование. Дефекты. Причины возникновения и способы устранения. Показать на детали. (Один из вариантов формулировки задания)

<i>Оценка</i>	<i>Показатели оценки</i>
5	Дан полный ответ на все вопросы. Допускается 1-2 недочета.
4	Даны полные ответы на вопросы. Допускается 1 ошибка и 1-2 недочета.
3	Даны неполные ответы на вопросы.

Задание №2

Сверление. Дефекты заклепочных соединений. Причины возникновения и способы устранения. Показать на детали. (Один из вариантов формулировки задания)

<i>Оценка</i>	<i>Показатели оценки</i>
5	Дан полный ответ на все вопросы. Допускается 1-2 недочета.
4	Даны полные ответы на вопросы. Допускается 1 ошибка и 1-2 недочета.
3	Даны неполные ответы на вопросы.

Задание №3

Сверление. Дефекты заклепочных соединений. Причины возникновения и способы устранения. Показать на детали. (Один из вариантов формулировки задания)

<i>Оценка</i>	<i>Показатели оценки</i>
5	Дан полный ответ на все вопросы. Допускается 1-2 недочета.
4	Даны полные ответы на вопросы. Допускается 1 ошибка и 1-2 недочета.
3	Даны неполные ответы на вопросы.

Задание №4

Заклепки для клепки соединений повышенной усталостной прочности и герметичности. Диаметр отверстия под заклепки. Технологический процесс выполнения односторонней клепки заклепками с сердечником. Показать на детали.

(Один из вариантов формулировки задания)

<i>Оценка</i>	<i>Показатели оценки</i>
5	Дан полный ответ на все вопросы. Допускается 1-2 недочета.
4	Даны полные ответы на вопросы. Допускается 1 ошибка и 1-2 недочета.
3	Даны неполные ответы на вопросы.

Задание №5

Болтовые соединения. Обозначение на чертеже и в спецификации. Показать на детали. (Один из вариантов формулировки задания)

<i>Оценка</i>	<i>Показатели оценки</i>
5	Дан полный ответ на все вопросы. Допускается 1-2 недочета.
4	Даны полные ответы на вопросы. Допускается 1 ошибка и 1-2 недочета.
3	Даны неполные ответы на вопросы.

Дидактическая единица для контроля:

2.6 собирать, регулировать и стыковать узлы, проверять их взаимодействие, обрабатывать стыкуемые поверхности и отверстия по 7 - 10 квалитетам, устранять дефекты;

Профессиональная(-ые) компетенция(-ии):

ПК.4.1 Собирать узлы и агрегаты летательных аппаратов средней сложности по чертежам и технологиям

Задание №1

Правила и прядок установки и затяжки болтов. Способы контроля болтов. Показать на детали. (Один из вариантов формулировки задания)

<i>Оценка</i>	<i>Показатели оценки</i>
5	Дан полный ответ на все вопросы. Допускается 1-2 недочета.
4	Даны полные ответы на вопросы. Допускается 1 ошибка и 1-2 недочета.
3	Даны неполные ответы на вопросы.

Дидактическая единица для контроля:

2.7 пользоваться точными измерительными приборами, инструментом, тарированными ключами

Профессиональная(-ые) компетенция(-ии):

ПК.4.1 Собирать узлы и агрегаты летательных аппаратов средней сложности по чертежам и технологиям

ПК.4.4 Устанавливать на авиационное изделие агрегаты летательных аппаратов, не требующие регулировки и нивелировки

Задание №1

Глубина зенкования гнезда под закладную головку заклепки, контроль. Определить длины заклепок по толщине пакета. Показать на детали. (Один из вариантов формулировки задания)

<i>Оценка</i>	<i>Показатели оценки</i>
5	Дан полный ответ на все вопросы. Допускается 1-2 недочета.
4	Даны полные ответы на вопросы. Допускается 1 ошибка и 1-2 недочета.
3	Даны неполные ответы на вопросы.

Задание №2

Технологический процесс, его элементы. Определение длины заклепок, определение диаметров и высоты замыкающих головок заклепок. (Один из вариантов формулировки задания)

<i>Оценка</i>	<i>Показатели оценки</i>
5	Дан полный ответ на все вопросы. Допускается 1-2 недочета.
4	Даны полные ответы на вопросы. Допускается 1 ошибка и 1-2 недочета.
3	Даны неполные ответы на вопросы.

Задание №3

Определить размеры проходной и непроходной стороны гладкого предельного калибра -пробки Ф8Н7. Микрометр, назначение, устройство и правила измерения.

<i>Оценка</i>	<i>Показатели оценки</i>
5	Дан полный ответ на все вопросы. Допускается 1-2 недочета.
4	Даны полные ответы на вопросы. Допускается 1 ошибка и 1-2 недочета.
3	Даны неполные ответы на вопросы.

Задание №4

Контроль заклепочных соединений. Показать на детали. (Один из вариантов формулировки задания)

Оценка	Показатели оценки
5	Дан полный ответ на все вопросы. Допускается 1-2 недочета.
4	Даны полные ответы на вопросы. Допускается 1 ошибка и 1-2 недочета.
3	Даны неполные ответы на вопросы.

3.2 УП.04

Учебная практика направлена на формирование у обучающихся практических профессиональных умений, приобретение первоначального практического опыта, реализуется в рамках профессионального модуля по основному виду профессиональной деятельности для последующего освоения ими общих и профессиональных компетенций по избранной специальности. Предметом оценки по учебной практике являются дидактические единицы: уметь, иметь практический опыт.

По учебной практике обучающиеся ведут дневник практики, в котором выполняют записи о решении профессиональных задач, выполнении заданий в соответствии с программой, ежедневно подписывают дневник с отметкой о выполненных работах у руководителя практики.

№ семестра	Вид промежуточной аттестации
4	Дифференцированный зачет

Дифференцированный зачет может быть выставлен автоматически по результатам текущих контролей
Текущий контроль №1
Текущий контроль №3
Текущий контроль №4
Текущий контроль №5
Текущий контроль №7
Текущий контроль №8
Текущий контроль №9
Текущий контроль №10
Текущий контроль №11
Текущий контроль №2
Текущий контроль №6

Метод и форма контроля: Индивидуальные задания (Информационно-аналитический)

Вид контроля: по выбору преподавателя выполнить одно практическое задание

Дидактическая единица для контроля:

2.1 фиксировать детали и узлы в сборочном приспособлении и между собой;

Профессиональная(-ые) компетенция(-ии):

ПК.4.2 Выполнять слесарные работы (сверление по разметке, развертывание отверстий, подгонка простых деталей и шабрение)

Задание №1 (из текущего контроля)

Подобрать сборочную оснастку и инструмент в соответствии с требованиями тех. документации на изготовление сборочной единицы. Изготовить сборочную единицу

Оценка	Показатели оценки
5	Работа выполнена в соответствии с требованиями технологической документации.
4	Работа выполнена с исправимым браком.
3	Работа выполнена с отклонениями от требований технологической документации .

Дидактическая единица для контроля:

2.2 пользоваться сборочной оснасткой и инструментом;

Профессиональная(-ые) компетенция(-ии):

ПК.4.5 Выполнять болтовые соединения (в том числе болтовые соединения с натягом)

Задание №1 (из текущего контроля)

Подобрать сборочную оснастку и инструмент в соответствии с требованиями тех. документации на изготовление детали. Изготовить деталь.

Оценка	Показатели оценки
5	Работа выполнена в соответствии с требованиями технологической документации.
4	Работа выполнена с исправимым браком
3	Работа выполнена с отклонениями от требований технологической документации .

Дидактическая единица для контроля:

2.3 выполнять все виды слесарной обработки материалов;

Профессиональная(-ые) компетенция(-ии):

ПК.4.2 Выполнять слесарные работы (сверление по разметке, развертывание

отверстий, подгонка простых деталей и шабрение)

Задание №1 (из текущего контроля)

Подобрать сборочную оснастку и инструмент в соответствии с требованиями тех. документации на изготовление детали. Изготовить деталь.

<i>Оценка</i>	<i>Показатели оценки</i>
5	Работа выполнена в соответствии с требованиями технологической документации.
4	Работа выполнена с исправимым браком.
3	Работа выполнена с отклонениями от требований технологической документации .

Дидактическая единица для контроля:

2.4 выполнять отверстия под заклепки и болты;

Профессиональная(-ые) компетенция(-ии):

ПК.4.2 Выполнять слесарные работы (сверление по разметке, развертывание отверстий, подгонка простых деталей и шабрение)

ПК.4.3 Выполнять предварительную сборку отдельных агрегатов летательных аппаратов с креплением на технологические болты

Задание №1 (из текущего контроля)

Подобрать сборочную оснастку и инструмент в соответствии с требованиями тех. документации на изготовление сборочной единицы. Изготовить сборочную единицу

<i>Оценка</i>	<i>Показатели оценки</i>
5	Работа выполнена в соответствии с требованиями технологической документации.
4	Работа выполнена с исправимым браком
3	Работа выполнена с отклонениями от требований технологической документации .

Дидактическая единица для контроля:

2.5 производить соединения деталей заклепками и болтами;

Профессиональная(-ые) компетенция(-ии):

ПК.4.5 Выполнять болтовые соединения (в том числе болтовые соединения с натягом)

ПК.4.6 Выполнять контровку сложных соединений

Задание №1 (из текущего контроля)

Подобрать сборочную оснастку и инструмент в соответствии с требованиями тех. документации на изготовление сборочной единицы. Изготовить сборочную

единицу.

<i>Оценка</i>	<i>Показатели оценки</i>
5	Работа выполнена в соответствии с требованиями технологической документации
4	Работа выполнена с исправимым браком.
3	Работа выполнена с отклонениями от требований технологической документации

Задание №2 (из текущего контроля)

Изготовить сборочную единицу. Выполнить контроль размеров. При необходимости устранить обнаруженные дефекты.

<i>Оценка</i>	<i>Показатели оценки</i>
5	Работа выполнена в соответствии с требованиями технологической документации.
4	Работа выполнена с исправимым браком.
3	Работа выполнена с отклонениями от требований технологической документации .

Дидактическая единица для контроля:

2.6 собирать, регулировать и стыковать узлы, проверять их взаимодействие, обрабатывать стыкуемые поверхности и отверстия по 7 - 10 квалитетам, устранять дефекты;

Профессиональная(-ые) компетенция(-ии):

ПК.4.6 Выполнять контрольку сложных соединений

Задание №1 (из текущего контроля)

1. Подобрать сборочную оснастку и инструмент в соответствии с требованиями тех. документации на изготовление сборочной единицы. Изготовить сборочную единицу.

<i>Оценка</i>	<i>Показатели оценки</i>
5	Работа выполнена в соответствии с требованиями технологической документации
4	Работа выполнена с исправимым браком.

3	Работа выполнена с отклонениями от требований технологической документации
---	--

Дидактическая единица для контроля:

2.7 пользоваться точными измерительными приборами, инструментом, тарированными ключами

Профессиональная(-ые) компетенция(-ии):

ПК.4.2 Выполнять слесарные работы (сверление по разметке, развертывание отверстий, подгонка простых деталей и шабрение)

Задание №1 (из текущего контроля)

Подобрать сборочную оснастку и инструмент в соответствии с требованиями тех. документации на изготовление сборочной единицы. Изготовить сборочную единицу.

<i>Оценка</i>	<i>Показатели оценки</i>
5	Работа выполнена в соответствии с требованиями технологической документации.
4	Работа выполнена с исправимым браком.
3	Работа выполнена с отклонениями от требований технологической документации .

Дидактическая единица для контроля:

3.1 сборки узлов средней сложности по чертежам и технологиям, установки их на изделие без нивелировки;

Профессиональная(-ые) компетенция(-ии):

ПК.4.1 Собирать узлы и агрегаты летательных аппаратов средней сложности по чертежам и технологиям

ПК.4.2 Выполнять слесарные работы (сверление по разметке, развертывание отверстий, подгонка простых деталей и шабрение)

Задание №1 (из текущего контроля)

Подобрать сборочную оснастку и инструмент в соответствии с требованиями тех. документации на изготовление сборочной единицы. Изготовить сборочную единицу.

<i>Оценка</i>	<i>Показатели оценки</i>
5	Работа выполнена в соответствии с требованиями технологической документации
4	Работа выполнена с исправимым браком

3	Работа выполнена с отклонениями от требований технологической документации
---	--

Дидактическая единица для контроля:

3.2 слесарной обработки материалов и соединения деталей;

Профессиональная(-ые) компетенция(-ии):

ПК.4.2 Выполнять слесарные работы (сверление по разметке, развертывание отверстий, подгонка простых деталей и шабрение)

Задание №1 (из текущего контроля)

Подобрать сборочную оснастку и инструмент в соответствии с требованиями тех. документации на выполнение отверстий. Изготовить деталь. Произвести контроль размеров.

<i>Оценка</i>	<i>Показатели оценки</i>
5	Работа выполнена в соответствии с требованиями технологической документации.
4	Работа выполнена с исправимым браком.
3	Работа выполнена с отклонениями от требований технологической документации .

Дидактическая единица для контроля:

3.3 стыковки узлов с обработкой поверхностей и отверстий по 7 - 10 квалитетам;

Профессиональная(-ые) компетенция(-ии):

ПК.4.3 Выполнять предварительную сборку отдельных агрегатов летательных аппаратов с креплением на технологические болты

ПК.4.7 Выполнять сборку и клепку в стапелях и вне стапелей узловых соединений в легкодоступных местах

Задание №1 (из текущего контроля)

Изготовить сборочную единицу. Выполнить контроль размеров. При необходимости устранить обнаруженные дефекты.

<i>Оценка</i>	<i>Показатели оценки</i>
5	Работа выполнена в соответствии с требованиями технологической документации
4	Работа выполнена с исправимым браком.
3	Работа выполнена с отклонениями от требований технологической документации

Дидактическая единица для контроля:

3.4 устранения дефектов, проверки взаимодействия узлов;

Профессиональная(-ые) компетенция(-ии):

ПК.4.2 Выполнять слесарные работы (сверление по разметке, развертывание отверстий, подгонка простых деталей и шабрение)

ПК.4.6 Выполнять контрольку сложных соединений

Задание №1 (из текущего контроля)

Изготовить сборочную единицу. Выполнить контроль размеров. При необходимости устранить обнаруженные дефекты.

<i>Оценка</i>	<i>Показатели оценки</i>
5	Работа выполнена в соответствии с требованиями технологической документации.
4	Работа выполнена с исправимым браком.
3	Работа выполнена с отклонениями от требований технологической документации .

Дидактическая единица для контроля:

3.5 выполнения герметичных соединений узлов и систем.

Профессиональная(-ые) компетенция(-ии):

ПК.4.6 Выполнять контрольку сложных соединений

Задание №1 (из текущего контроля)

Изготовить сборочную единицу. Выполнить контроль размеров. При необходимости устранить обнаруженные дефекты.

<i>Оценка</i>	<i>Показатели оценки</i>
5	Работа выполнена в соответствии с требованиями технологической документации.
4	Работа выполнена с исправимым браком.
3	Работа выполнена с отклонениями от требований технологической документации .

3.3 Производственная практика

Производственная практика по профилю специальности направлена на формирование у обучающегося общих и профессиональных компетенций, приобретение практического опыта и реализуется в рамках модулей ППССЗ по каждому из видов профессиональной деятельности, предусмотренных ФГОС СПО по специальности.

По производственной практике обучающиеся ведут дневник практики, в котором

выполняют записи о решении профессиональных задач, выполнении заданий в соответствии с программой, ежедневно подписывают дневник с отметкой о выполненных работах у руководителя практики. Оценка по производственной практике выставляется на основании аттестационного листа.

3.3.1 Форма аттестационного листа по производственной практике



Министерство образования Иркутской области Государственное бюджетное профессиональное образовательное учреждение Иркутской области «Иркутский авиационный техникум»

АТТЕСТАЦИОННЫЙ ЛИСТ

по производственной практике (по профилю специальности)

ФИО _____

Студента группы _____ курса специальности код и наименование специальности _____

Сроки практики _____

Место практики _____

Оценка выполнения работ с целью оценки сформированности профессиональных компетенций обучающегося

ПК (перечислить индексы)	Виды работ (перечислить по каждой ПК)	Оценка качества выполнения работ	Подпись руководителя

Оценка сформированности общих компетенций обучающегося

ОК (Перечисляют ся индексы)	Характеристика (Перечислить формулировки общих компетенций в соответствии с ФГОС по специальности)	Оценка сформированности

Характеристика профессиональной деятельности обучающегося во время производственной практики:

Итоговая оценка за практику

Дата «__» _____ 20__ г

Подпись руководителя практики от предприятия

_____ / _____

Подпись руководителя практики от техникума

_____ / _____

4. КВАЛИФИКАЦИОННЫЙ ЭКЗАМЕН

А) Перечень теоретических заданий

Дидактическая единица: 1.4 назначение и правила пользования простым механизированным оборудованием и инструментом;

Профессиональная(-ые) компетенция(-ии):

ПК.4.2 Выполнять слесарные работы (сверление по разметке, развертывание отверстий, подгонка простых деталей и шабрение)

Задание №1

Дать формально- логические ответы на вопросы.

1. Правила пожарной и электробезопасности.
2. Классификация опасных и вредных производственных факторов и средства защиты работающих.
3. Оказание первой доврачебной помощи.
4. Правила производственной санитарии.
5. Правила техники безопасности.

<i>Оценка</i>	<i>Показатели оценки</i>
5	Даны правильные ответы на 5 вопросов из 5.
4	Даны правильные ответы на 4 вопроса из 5.
3	Даны правильные ответы на 3 вопроса из 5.

Дидактическая единица: 1.7 устройство, настройку контрольно-измерительных приборов.

Профессиональная(-ые) компетенция(-ии):

ПК.4.2 Выполнять слесарные работы (сверление по разметке, развертывание отверстий, подгонка простых деталей и шабрение)

Задание №1

Дать формально- логические ответы на вопросы.

1. Устройство микрометра.
2. Безшкальный одномерный инструмент.
3. Контроль выполнения отверстий.
4. Виды контроля
5. Контроль линейных размеров.

<i>Оценка</i>	<i>Показатели оценки</i>
5	Даны правильные ответы на 5 вопросов из 5.
4	Даны правильные ответы на 4 вопросов из 5.
3	Даны правильные ответы на 3 вопросов из 5.

Дидактическая единица: 2.7 пользоваться точными измерительными приборами, инструментом, тарированными ключами

Профессиональная(-ые) компетенция(-ии):

ПК.4.2 Выполнять слесарные работы (сверление по разметке, развертывание отверстий, подгонка простых деталей и шабрение)

Задание №1

1. Выполнить измерения размеров детали при помощи ШЦ.
2. Выполнить измерения размеров детали при помощи микрометра.
3. Контролировать выполнение одной из слесарных операций при помощи безшкального контрольного инструмента

<i>Оценка</i>	<i>Показатели оценки</i>
5	Правильно выполнено более 90% измерений
4	Правильно выполнено более 70% измерений
3	Правильно выполнено более 50% измерений

Дидактическая единица: 1.3 технологические процессы всех видов слесарной обработки материалов;

Профессиональная(-ые) компетенция(-ии):

ПК.4.2 Выполнять слесарные работы (сверление по разметке, развертывание отверстий, подгонка простых деталей и шабрение)

Задание №1

Дать формально- логические ответы на вопросы.

- 1.Основные группы материалов, используемых при производстве летательных аппаратов.
- 2.Сплавы на основк железа.
- 3.Сплавы на основк алюминия.
- 4.Определить марку стали по маркировке
- 5.Определить марку алюминия по маркировке.

<i>Оценка</i>	<i>Показатели оценки</i>
5	Даны правильные ответы на 5 вопросов из 5.
4	Даны правильные ответы на 4 вопросов из 5.
3	Даны правильные ответы на 3 вопросов из 5.

Дидактическая единица: 1.6 сложные общесборочные чертежи, правила пользования точным измерительным инструментом и приборами, устройство стыковочных стендов;

Профессиональная(-ые) компетенция(-ии):

ПК.4.1 Собирать узлы и агрегаты летательных аппаратов средней сложности по чертежам и технологиям

Задание №1

Дать формально-логические ответы на вопросы.

1. Обозначение допусков и посадок.
2. Системы шероховатости.
3. Виды ,разрезы, сечения.
4. Зонирование чертежа.
5. Спецификации.

<i>Оценка</i>	<i>Показатели оценки</i>
5	Даны правильные ответы на 5 вопросов из 5.
4	Даны правильные ответы на 4 вопросов из 5.
3	Даны правильные ответы на 3 вопросов из 5.

Дидактическая единица: 1.3 технологические процессы всех видов слесарной обработки материалов;

Профессиональная(-ые) компетенция(-ии):

ПК.4.2 Выполнять слесарные работы (сверление по разметке, развертывание отверстий, подгонка простых деталей и шабрение)

Задание №1

Дать формально- логические ответы на вопросы.

1. Дать определения слесарных операций (не менее 10).
 1. Резка

2. Рубка
 3. Опиливание
 4. Пригонка
 5. Припасовка
 6. Сверление
 7. Расверливание
 8. Зенкерование
 9. Развертывание
 10. Зенкование
 11. Гибка
 12. Рехтовка
 13. Нарезание резьбы
 14. Цекование
 15. Шабрение
2. Брак при сверлении. Причины и способы устранения.
 3. Инструмент для выполнения классных отверстий.
 4. Классификация напильников.
 1. По форме (плоский, круглый, квадратный, плосковыпуклый ...)
 2. По величине зуба (бархатный, личной, драчевый)
 5. Инструмент для резки металла

<i>Оценка</i>	<i>Показатели оценки</i>
5	Даны правильные ответы на 5 вопросов из 5.
4	Даны правильные ответы на 4 вопросов из 5.
3	Даны правильные ответы на 3 вопросов из 5.

Дидактическая единица: 2.4 выполнять отверстия под заклепки и болты;

Профессиональная(-ые) компетенция(-ии):

ПК.4.2 Выполнять слесарные работы (сверление по разметке, развертывание отверстий, подгонка простых деталей и шабрение)

Задание №1

Выполнить отверстия в пакете под заклепки определенного диаметра согласно нормативно-технической документации. Проконтролировать соответствие работ требованиям чертежа и тех процесса.

<i>Оценка</i>	<i>Показатели оценки</i>
5	Работа выполнена в соответствии с требованиями технологической документации.
4	Работа выполнена с исправимым браком.
3	Работа выполнена с отклонениями от требований технологической документации .

Дидактическая единица: 1.5 технологические условия на монтаж, обработку, регулировку монтируемых агрегатов, взаимодействие и принцип работы монтируемых агрегатов;

Профессиональная(-ые) компетенция(-ии):

ПК.4.1 Собирать узлы и агрегаты летательных аппаратов средней сложности по чертежам и технологиям

Задание №1

Дать формально- логические ответы на вопросы.

- 1.Перечислить способы стопорения при монтаже оборудования.
2. Перечислить способы соединения трубопроводов.
3. Описать принцип действия современного газотурбинного двигателя.

<i>Оценка</i>	<i>Показатели оценки</i>
5	Даны правильные ответы на 3 вопросов из 3.

4	Даны правильные ответы на 2 вопроса из 35.
3	Даны правильные ответы на 1 вопрос из 3.

Дидактическая единица: 2.2 пользоваться сборочной оснасткой и инструментом;

Профессиональная(-ые) компетенция(-ии):

ПК.4.2 Выполнять слесарные работы (сверление по разметке, развертывание отверстий, подгонка простых деталей и шабрение)

Задание №1

Подобрать сборочную оснастку и инструмент в соответствии с требованиями тех. документации на сборку узла. Выполнить сборку узла.

<i>Оценка</i>	<i>Показатели оценки</i>
5	Работа выполнена в соответствии с требованиями технологической документации.
4	Работа выполнена с исправимым браком.
3	Работа выполнена с отклонениями от требований технологической документации .

Дидактическая единица: 1.4 назначение и правила пользования простым механизированным оборудованием и инструментом;

Профессиональная(-ые) компетенция(-ии):

ПК.4.2 Выполнять слесарные работы (сверление по разметке, развертывание отверстий, подгонка простых деталей и шабрение)

Задание №1

Дать формально-логические ответы на вопросы.

1. Инструмент для выполнения слесарно-сборочных операций.
 1. Ручной (Молоток, натяжка, пружинные контровки, поддержка ...)
 2. Ручной пневматический (дрель, пневмомолоток, пневмоскоба ...)
2. Виды слесарно сборочных операций.
 1. Монтажные
 2. Контрольные
3. Постановка на контрольные винты.
4. Специальный пневмоинструмент..
5. Основные элементы стапеля.
 1. Рама
 2. Ложемент
 3. Рубилник
 4. Прижимы
 5. Фиксаторы и тд

<i>Оценка</i>	<i>Показатели оценки</i>
5	Даны правильные ответы на 5 вопросов из 5.
4	Даны правильные ответы на 4 вопросов из 5.
3	Даны правильные ответы на 3 вопросов из 5.

Дидактическая единица: 2.1 фиксировать детали и узлы в сборочном приспособлении и между собой;

Профессиональная(-ые) компетенция(-ии):

ПК.4.1 Собирать узлы и агрегаты летательных аппаратов средней сложности по чертежам и технологиям

ПК.4.2 Выполнять слесарные работы (сверление по разметке, развертывание отверстий, подгонка простых деталей и шабрение)

Задание №1

Зафиксировать детали узла в сборочном приспособлении с помощью контрольных приспособлений.

<i>Оценка</i>	<i>Показатели оценки</i>
5	Узел собран в соответствии с требованиями нормативно-технической документации.
4	Работа выполнена с исправимым браком.
3	Работа выполнена с отклонениями от требований технологической документации .

Дидактическая единица: 1.2 назначение, взаимодействие и конструкцию узлов и агрегатов летательных аппаратов;

Профессиональная(-ые) компетенция(-ии):

ПК.4.2 Выполнять слесарные работы (сверление по разметке, развертывание отверстий, подгонка простых деталей и шабрение)

Задание №1

Дать формально-логические ответы на вопросы

1. Назначение основных узлов и агрегатов летательных аппаратов.
2. Каким образом создается аэродинамическая сила летательного аппарата и как взаимодействуют между собой элементы конструкции.
3. Опишите основные элементы крыла самолета.

<i>Оценка</i>	<i>Показатели оценки</i>
5	Даны правильные ответы на 3 вопроса из 3.
4	Даны правильные ответы на 2 вопроса из 3.
3	Даны правильные ответы на 1 вопрос из 3.

Дидактическая единица: 2.6 собирать, регулировать и стыковать узлы, проверять их взаимодействие, обрабатывать стыкуемые поверхности и отверстия по 7 - 10 квалитетам, устранять дефекты;

Профессиональная(-ые) компетенция(-ии):

ПК.4.1 Собирать узлы и агрегаты летательных аппаратов средней сложности по чертежам и технологиям

ПК.4.3 Выполнять предварительную сборку отдельных агрегатов летательных аппаратов с креплением на технологические болты

Задание №1

Произвести стыковку двух узлов в сборочном приспособлении с помощью контрольных приспособлений.

<i>Оценка</i>	<i>Показатели оценки</i>
5	Узлы состыкованы в соответствии с требованиями нормативно-технической документации
4	Работа выполнена с исправимым браком.
3	Работа выполнена с отклонениями от требований технологической документации .

Дидактическая единица: 1.1 технологические процессы сборки, типы и устройства ступеней;

Профессиональная(-ые) компетенция(-ии):

ПК.4.1 Собирать узлы и агрегаты летательных аппаратов средней сложности по чертежам и технологиям

Задание №1

Дать формально- логические ответы на вопросы.

- 1.Перечислить виды сборочных технологических процессов.
2. .Перечислить типы ступеней.
- 3.Перечислить основные элементы ступени.

<i>Оценка</i>	<i>Показатели оценки</i>
5	Даны полные правильные ответы на 3 вопросов из 3.
4	Даны неполные ответы на 1 вопрос из 3.Даны полные правильные ответы на 2 вопроса из 3.

3	Даны неполные ответы на 2 вопроса из 3. Даны полные правильные ответы на 1 вопрос из 3.
---	---

Дидактическая единица: 2.5 производить соединения деталей заклепками и болтами;

Профессиональная(-ые) компетенция(-ии):

ПК.4.7 Выполнять сборку и клепку в стапелях и вне стапелей узловых соединений в легкодоступных местах

Задание №1

Дать формально- логические ответы на вопросы.

1. Антикоррозионная защита алюминия. (анодирование, оксидирование, грунтование, окраска ...)
2. Виды герметикоа. (внутришовный, поверхностный, кистевой, жгутами ...)
3. Виды и классификация заклепок. (выступающие, впотай, специальные виды клепки ...)
4. Специальный пневмоинструмент.. (отрезные машинки, фрезерные машинки, для постановки заклепок вытяжных, гайкопистонов, ВСС ...)
5. Предотвращение брака при выполнении слесарно-сборочных операций..

<i>Оценка</i>	<i>Показатели оценки</i>
5	Даны правильные ответы на 5 вопросов из 5.
4	Даны правильные ответы на 4 вопросов из 5.
3	Даны правильные ответы на 3 вопросов из 5.

Дидактическая единица: 2.3 выполнять все виды слесарной обработки материалов;

Профессиональная(-ые) компетенция(-ии):

ПК.4.2 Выполнять слесарные работы (сверление по разметке, развертывание отверстий, подгонка простых деталей и шабрение)

Задание №1

Дать формально- логические ответы на вопросы.

1. Виды брака при выполнении слесарных операций .
2. Виды брака при клепке.
3. Виды стапелей.
4. Инструмент контрольный.
5. Виды стопорения. (не менее 5 видов)
 1. Контрогайка
 2. Пружинная шайба (гровер)
 3. Кернение
 4. Лепестковая шайба
 5. Шплинтование
 6. Стопорение проволокой (контровка)
 7. Гайки с обжатой юбкой
 8. Гайки со вставкой из капролоктана

<i>Оценка</i>	<i>Показатели оценки</i>
5	Даны правильные ответы на 5 вопросов из 5.
4	Даны правильные ответы на 4 вопросов из 5.
3	Даны правильные ответы на 3 вопросов из 5.

Б) Перечень практических заданий

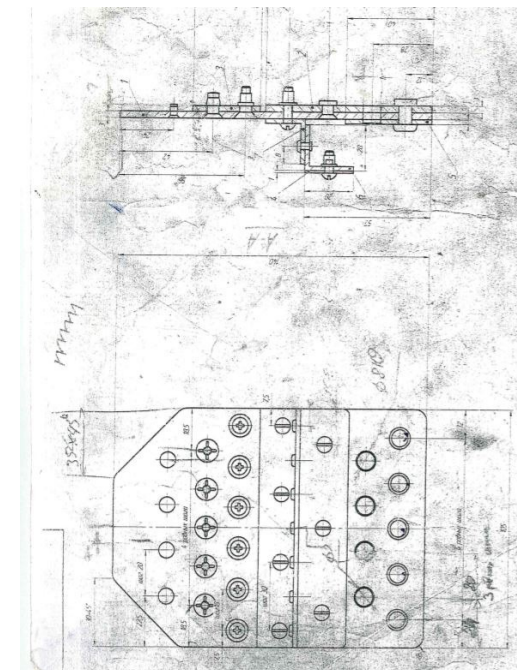
Задание № 1

ПК.1

Вид практического задания: Сборка узла (агрегата)

Практическое задание:

В соответствии с технологической документацией произвести сборку узла состоящего из нескольких деталей.



Необходимое оборудование: Верстак ,комплект пневмоинструмента, комплект режущего инструмента для выполнения классных отверстий нарезания резьбы, контрольно-измерительный инструмент для контроля выполнения отверстий, резьбы, клепки.

Наименование операций	Норма времени (мин.)
Предварительное сверление отверстий	6
расверливание отверстий	4
зенкерование	5
развертывание	10
нарезание резьбы	5
клепка	10

контроль	5
----------	---

Критерии оценки:

Наименование операций и приемов	Максимальное количество баллов за каждую операцию или прием
Предварительное сверление отверстий	15
правильность разметки центров отверстий	5
правильность выполнения отверстий	5
правильность выбора инструмента	5
расверливание отверстий	6
правильность выполнения отверстий	4
правильность выбора инструмента	2
зенкерование	8
правильность выполнения отверстий	4
правильность выбора инструмента	4
развертывание	7
правильность выбора инструмента	3
правильность выполнения отверстий	4
нарезание резьбы	11
правильность выбора инструмента	3
правильность выполнения отверстий	3

полнота и качество выполненной резьбы	5
клевка	18
правильность выполнения отверстий	5
правильность выполнения зенкования отверстий	2
правильность выбора инструмента	5
качество выполнения замыкающей головки	6
контроль	35
соответствие размеров отверстий требованиям технологической документации	5
соответствие шероховатости отверстий требованиям технологической документации	5
перпендикулярность отверстий	8
глубина зенкования	7
соответствие заклепочного соединения требованиям технологической документации	10
ИТОГО	100

Проверяемые общие компетенции:

ОК	Задания для проверки
ОК.1 Понимать сущность и социальную значимость своей будущей профессии, проявлять к ней устойчивый интерес.	Распишите в чем вы видите смысл развития машиностроительной отрасли
ОК.2 Организовывать собственную деятельность, определять методы и способы выполнения профессиональных задач, оценивать их эффективность и качество.	Распишите алгоритм действия подготовки конструкторско-технологической документации и внедрения детали в производство

ОК.3 Принимать решения в стандартных и нестандартных ситуациях и нести за них ответственность.	Перечислите инструменты для выполнения операции "устранение исправимого брака" при выполнении классных отверстий
ОК.4 Осуществлять поиск, анализ и оценку информации, необходимой для постановки и решения профессиональных задач, профессионального и личностного развития.	Определите вид клепки, необходимый для соединения деталей (детали выдаются преподавателем), подберите инструмент для выполнения работ.
ОК.5 Использовать информационно-коммуникационные технологии в профессиональной деятельности.	Выберите инструмент для выполнения клепки с односторонним подходом по электронному справочнику
ОК.6 Работать в коллективе и команде, эффективно общаться с коллегами, руководством, потребителями.	Дана ситуационная задача: При освоении новой единицы производства создаётся группа, при этом у вас есть возможность выбора должности: 1. Руководитель в группе с возможностью принятия решений и при этом полной ответственностью за принятые решения при высокой заработной плате. 2. Стать членом группы, когда оценивается результат всей группы в целом по конечному результату, при усреднённой заработной плате с возможностью использования коэффициента трудового участия (КТУ). 3. Выполнения индивидуального задания, принимая ответственность только на себя при высокой оплате за выполнение работы. Оцените и обоснуйте свои возможности
ОК.7 Брать на себя ответственность за работу членов команды (подчиненных), за результат выполнения заданий.	Дана ситуационная задача: Вы трудоустраиваетесь по специальности на престижную работу. В отделе кадров вам предлагаются на выбор должности: 1. Руководитель подразделения - В подчинении 3 группы - Ответственность 50% - Зарплата 80000 руб. - рабочий день не нормированный от 8 до 12 часов. 2. Руководитель группы - В подчинении 9 чел. - Ответственность 30% - Зарплата 50000 руб. - рабочий день не нормированный от 8 до 12 часов. 3. Специалист - В подчинении 3 чел - Ответственность 15% - Зарплата 30000 руб. - рабочий день не нормированный от 8 до 10 часов. 4. Рабочий - Ответственность 5% - Зарплата 20000 руб. - рабочий день нормированный 8 часов. Обоснуйте на какую должность вы готовы устроиться, оценивая свои знания и возможности.

<p>ОК.8 Самостоятельно определять задачи профессионального и личностного развития, заниматься самообразованием, осознанно планировать повышение квалификации.</p>	<p>Дана ситуационная задача: Вы работаете фрезеровщиком 2 разряда у вас есть перспектива развития: 1.Пройти платные курсы переквалификации на другую профессию за более высокую оплату; 2.Иметь возможность повысить свой разряд пройдя платные курсы и выполнять более высоко-оплачиваемую работу; 3.Перейти на другое предприятие на ту же должность но за более высокую оплату. Обоснуйте свой выбор и перспективу вашего развития, оценивая свои знания и возможности.</p>
<p>ОК.9 Ориентироваться в условиях частой смены технологий в профессиональной деятельности.</p>	<p>Дана ситуационная задача: Для обработки деталей из листового проката алюминиевого сплава необходимо выбрать экономически выгодное оборудование в условиях крупносерийного типа производства: Раскройный обрабатывающий центр с ЧПУ, лазерный станок, прошивные штампы или гидроабразивное, лентопильное оборудование</p>

Задание № 2

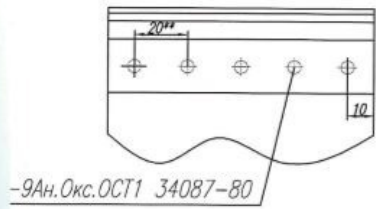
ПК.2

Вид практического задания: Подгонка деталей пакета.Выполнение высокоточных отверстий.выполнение внутренней резьбы.

Практическое задание:

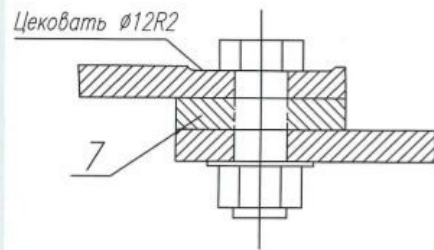
Выбрать заготовки, выполнить подгонку деталей, выполнить высокоточные (классные) отверстия, выполнить резьбу , произвести сборку пакета, произвести контроль.

Bug A

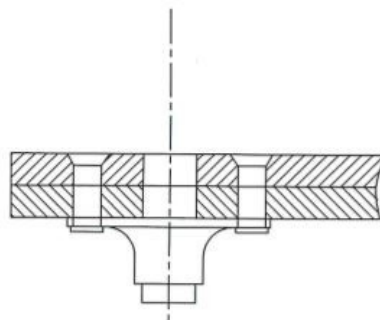


Он
по:
В
све
чис
кач
Пок
раз
Для
**

Bug E



Bug Ф



Необходимое оборудование: оборудование Верстак, пневмодрель, комплект режущего инструмента, комплект инструмента для контроля выполнения отверстий и нарезания резьбы.

Наименование операций	Норма времени (мин.)
выбрать заготовки	4
выполнить подгонку деталей	8
выполнить высокоточные (класные) отверстия	6
выполнить резьбу	5
произвести сборку пакета	15
произвести контроль	7

Критерии оценки:

Наименование операций и приемов	Максимальное количество баллов за каждую операцию или прием
выбрать заготовки	10
соответствие заготовок требованиям технологической документации	5
соответствие материала требованиям технологической документации	5
выполнить подгонку деталей	10
соответствие углов требованиям технологической документации	4
притупление кромок	4
отсутствие деформации заготовки	2
выполнить высокоточные (класные) отверстия	16
правильность разметки центров отверстий	5

правильность выбора инструмента	5
правильность выполнения отверстий	6
выполнить резьбу	19
правильность выбора инструмента	5
правильность выполнения отверстий	5
полнота резьбы	5
перпендикулярность	4
произвести сборку пакета	15
соблюдение последовательности выполнения операций	5
снятие внутренних заусенец	5
соблюдение последовательности установки болтов	5
произвести контроль	30
соответствие размеров отверстий требованиям технологической документации	8
перпендикулярность отверстий	8
соответствие шероховатости отверстий требованиям технологической документации	6
соответствие соединения деталей пакета требованиям технологической документации	4
соответствие размеров резьбы требованиям технологической документации	4
ИТОГО	100

Проверяемые общие компетенции:

ОК	Задания для проверки
----	----------------------

<p>ОК.1 Понимать сущность и социальную значимость своей будущей профессии, проявлять к ней устойчивый интерес.</p>	<p>Распишите в чем вы видите смысл развития машиностроительной отрасли</p>
<p>ОК.2 Организовывать собственную деятельность, определять методы и способы выполнения профессиональных задач, оценивать их эффективность и качество.</p>	<p>Распишите алгоритм действия подготовки конструкторско-технологической документации и внедрения детали в производство</p>
<p>ОК.3 Принимать решения в стандартных и нестандартных ситуациях и нести за них ответственность.</p>	<p>Перечислите инструменты для выполнения операции "устранение исправимого брака" при выполнении классных отверстий</p>
<p>ОК.4 Осуществлять поиск, анализ и оценку информации, необходимой для постановки и решения профессиональных задач, профессионального и личностного развития.</p>	<p>Определите вид клепки, необходимый для соединения деталей (детали выдаются преподавателем), подберите инструмент для выполнения работ.</p>
<p>ОК.5 Использовать информационно-коммуникационные технологии в профессиональной деятельности.</p>	<p>Выберите инструмент для выполнения клепки с односторонним подходом по электронному справочнику.</p>
<p>ОК.6 Работать в коллективе и команде, эффективно общаться с коллегами, руководством, потребителями.</p>	<p>Дана ситуационная задача: При освоении новой единицы производства создаётся группа, при этом у вас есть возможность выбора должности: 1. Руководитель в группе с возможностью принятия решений и при этом полной ответственностью за принятые решения при высокой заработной плате. 2. Стать членом группы, когда оценивается результат всей группы в целом по конечному результату, при усреднённой заработной плате с возможностью использования коэффициента трудового участия (КТУ). 3. Выполнения индивидуального задания, принимая ответственность только на себя при высокой оплате за выполнение работы. Оцените и обоснуйте свои возможности.</p>

<p>ОК.7 Брать на себя ответственность за работу членов команды (подчиненных), за результат выполнения заданий.</p>	<p>Дана ситуационная задача: Вы трудоустраиваетесь по специальности на престижную работу. В отделе кадров вам предлагаются на выбор должности: 1. Руководитель подразделения - В подчинении 3 группы - Ответственность 50% - Зарботная плата 80000 руб. - рабочий день не нормированный от 8 до 12 часов. 2. Руководитель группы - В подчинении 9 чел. - Ответственность 30% - Зарботная плата 50000 руб. - рабочий день не нормированный от 8 до 12 часов. 3. Специалист - В подчинении 3 чел - Ответственность 15% - Зарботная плата 30000 руб. - рабочий день не нормированный от 8 до 10 часов. 4. Рабочий - Ответственность 5% - Зарботная плата 20000 руб. - рабочий день нормированный 8 часов. Обоснуйте на какую должность вы готовы устроиться, оценивая свои знания и возможности.</p>
<p>ОК.8 Самостоятельно определять задачи профессионального и личностного развития, заниматься самообразованием, осознанно планировать повышение квалификации.</p>	<p>Дана ситуационная задача: Вы работаете фрезеровщиком 2 разряда у вас есть перспектива развития: 1.Пройти платные курсы переквалификации на другую профессию за более высокую оплату; 2.Иметь возможность повысить свой разряд пройдя платные курсы и выполнять более высоко-оплачиваемую работу; 3.Перейти на другое предприятие на ту же должность но за более высокую оплату. Обоснуйте свой выбор и перспективу вашего развития, оценивая свои знания и возможности.</p>
<p>ОК.9 Ориентироваться в условиях частой смены технологий в профессиональной деятельности.</p>	<p>Дана ситуационная задача: Для обработки деталей из листового проката алюминиевого сплава необходимо выбрать экономически выгодное оборудование в условиях крупносерийного типа производства: Раскройный обрабатывающий центр с ЧПУ, лазерный станок, прошивные штампы или гидроабразивное, лентопильное оборудование</p>

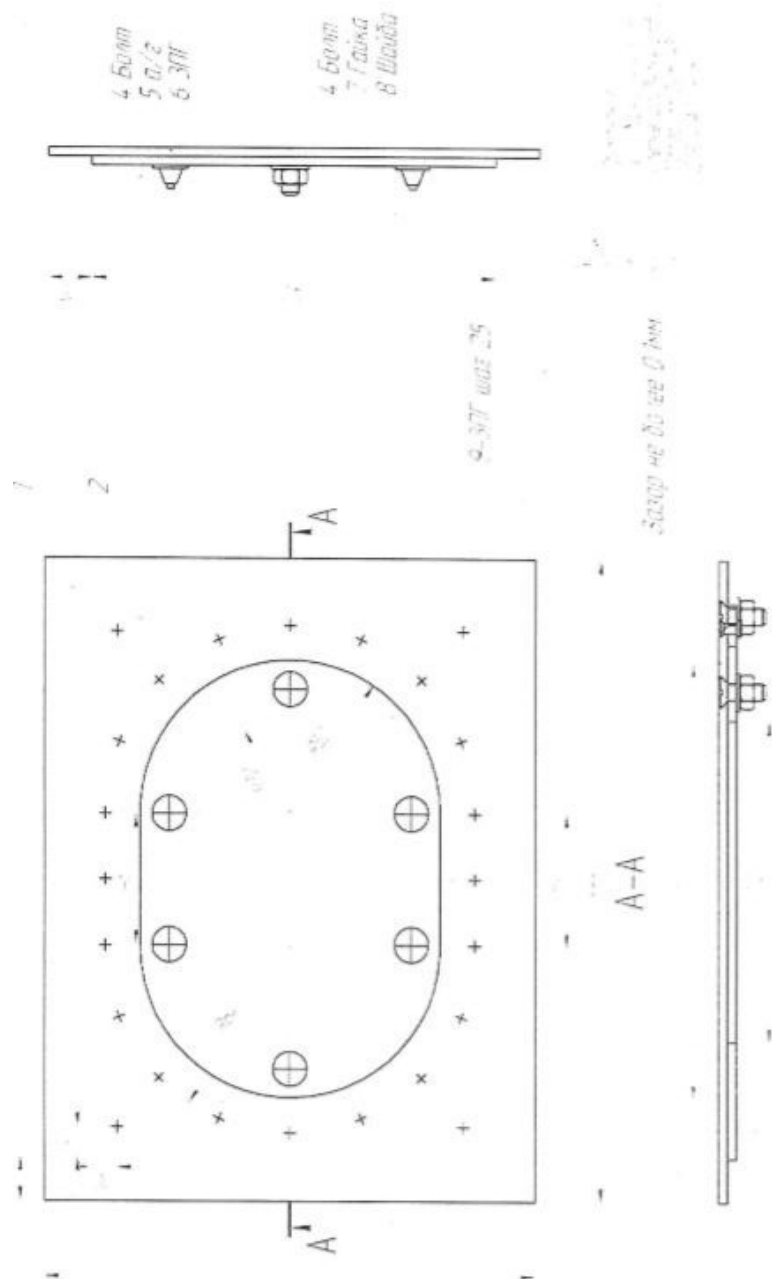
Задание № 3

ПК.3

Вид практического задания: предварительная сборка узла. крепление узла на технологические болты

Практическое задание:

В соответствии с технологической документацией произвести сборку узла состоящего из нескольких деталей, установить на изделие при помощи технологических болтов



Необходимое оборудование: Верстак (сборочная оснастка), комплект сборочного инструмента, динамометрический ключ

Наименование операций	Норма времени (мин.)
фиксация деталей узла в сборочном приспособлении	8
выбор необходимого инструмента для сборки в соответствии с технологической документацией	5
сборка узла в соответствии с технологической документацией	17
установить на изделие при помощи технологических болтов	10
контроль выполнения	5

Критерии оценки:

Наименование операций и приемов	Максимальное количество баллов за каждую операцию или прием
фиксация деталей узла в сборочном приспособлении	21
фиксация в сборочном приспособлении по контрольным отверстиям	7
надежность фиксации	7
соответствие крепления требованиям технологической документации	7
выбор необходимого инструмента для сборки в соответствии с технологической документацией	5
сборочный инструмент соответствует требованиям технологической документации	5
сборка узла в соответствии с технологической документацией	16
последовательность сборки соответствует требованиям технологической документации	8
качество сборки соответствует требованиям технологической документации	8

установить на изделие при помощи технологических болтов	31
последовательность установки соответствует требованиям технологической документации	7
последовательность затяжки болтов соответствует требованиям технологической документации	7
усилие затяжки болтов соответствует требованиям технологической документации	7
выполнение требований Охраны труда	10
контроль выполнения	27
соосность монтажных отверстий	9
соответствие готового изделия требованиям технологической документации	9
определение годности изделия	9
ИТОГО	100

Проверяемые общие компетенции:

ОК	Задания для проверки
ОК.1 Понимать сущность и социальную значимость своей будущей профессии, проявлять к ней устойчивый интерес.	Распишите в чем вы видите смысл развития машиностроительной отрасли
ОК.2 Организовывать собственную деятельность, определять методы и способы выполнения профессиональных задач, оценивать их эффективность и качество.	Распишите алгоритм действия подготовки конструкторско-технологической документации и внедрения детали в производство
ОК.3 Принимать решения в стандартных и нестандартных ситуациях и нести за них ответственность.	Перечислите инструменты для выполнения операции "устранение исправимого брака" при выполнении классных отверстий
ОК.4 Осуществлять поиск, анализ и оценку информации, необходимой для постановки и решения профессиональных задач, профессионального и личностного развития.	Определите вид клепки, необходимый для соединения деталей (детали выдаются преподавателем), выберите инструмент для выполнения работ

<p>ОК.5 Использовать информационно-коммуникационные технологии в профессиональной деятельности.</p>	<p>Выберите инструмент для выполнения клепки с односторонним подходом по электронному справочнику.</p>
<p>ОК.6 Работать в коллективе и команде, эффективно общаться с коллегами, руководством, потребителями.</p>	<p>Дана ситуационная задача: При освоении новой единицы производства создаётся группа, при этом у вас есть возможность выбора должности: 1. Руководитель в группе с возможностью принятия решений и при этом полной ответственностью за принятые решения при высокой заработной плате. 2. Стать членом группы, когда оценивается результат всей группы в целом по конечному результату, при усреднённой заработной плате с возможностью использования коэффициента трудового участия (КТУ). 3. Выполнения индивидуального задания, принимая ответственность только на себя при высокой оплате за выполнение работы. Оцените и обоснуйте свои возможности</p>
<p>ОК.7 Брать на себя ответственность за работу членов команды (подчиненных), за результат выполнения заданий.</p>	<p>Дана ситуационная задача: Вы трудоустраиваетесь по специальности на престижную работу. В отделе кадров вам предлагаются на выбор должности: 1. Руководитель подразделения - В подчинении 3 группы - Ответственность 50% - Заработная плата 80000 руб. - рабочий день не нормированный от 8 до 12 часов. 2. Руководитель группы - В подчинении 9 чел. - Ответственность 30% - Заработная плата 50000 руб. - рабочий день не нормированный от 8 до 12 часов. 3. Специалист - В подчинении 3 чел - Ответственность 15% - Заработная плата 30000 руб. - рабочий день не нормированный от 8 до 10 часов. 4. Рабочий - Ответственность 5% - Заработная плата 20000 руб. - рабочий день нормированный 8 часов. Обоснуйте на какую должность вы готовы устроиться, оценивая свои знания и возможности</p>

<p>ОК.8 Самостоятельно определять задачи профессионального и личностного развития, заниматься самообразованием, осознанно планировать повышение квалификации.</p>	<p>Дана ситуационная задача: Вы работаете фрезеровщиком 2 разряда у вас есть перспектива развития: 1.Пройти платные курсы переквалификации на другую профессию за более высокую оплату; 2.Иметь возможность повысить свой разряд пройдя платные курсы и выполнять более высоко-оплачиваемую работу; 3.Перейти на другое предприятие на ту же должность но за более высокую оплату. Обоснуйте свой выбор и перспективу вашего развития, оценивая свои знания и возможности</p>
<p>ОК.9 Ориентироваться в условиях частой смены технологий в профессиональной деятельности.</p>	<p>Дана ситуационная задача: Для обработки деталей из листового проката алюминиевого сплава необходимо выбрать экономически выгодное оборудование в условиях крупносерийного типа производства: Раскройный обрабатывающий центр с ЧПУ, лазерный станок, прошивные штампы или гидроабразивное, лентопильное оборудование</p>

Задание № 4

ПК.4

Вид практического задания: установить на изделие узел (агрегат) без нивелировки

Практическое задание:

Выполнить входной контроль узла на соответствие требованиям технологической документации, установить узел на изделие в соответствии с требованиями технологической документации.

Необходимое оборудование: сборочное приспособление, узлы изделия, инструменты

Наименование операций	Норма времени (мин.)
выбор необходимого инструмента для входного контроля в соответствии с технологической документацией	5
проведение входного контроля узла в соответствии с технологической документацией	8
установить узел на изделие без нивелировки	20
контроль выполнения	12

Критерии оценки:

Наименование операций и приемов	Максимальное количество баллов за каждую операцию или прием
выбор необходимого инструмента для входного контроля в соответствии с технологической документацией	6
контрольный инструмент соответствует требованиям технологической документации	6
проведение входного контроля узла в соответствии с технологической документацией	15
последовательность контроля соответствует требованиям технологической документации	15
установить узел на изделие без нивелировки	44
последовательность установки соответствует требованиям технологической документации	10

последовательность затяжки болтов соответствует требованиям технологической документации	10
усилие затяжки болтов соответствует требованиям технологической документации	10
выполнение требований Охраны труда	14
контроль выполнения	35
соосность монтажных отверстий	5
соответствие готового изделия требованиям технологической документации	5
определение годности изделия	15
проверка взаимодействия узлов	10
ИТОГО	100

Проверяемые общие компетенции:

ОК	Задания для проверки
ОК.1 Понимать сущность и социальную значимость своей будущей профессии, проявлять к ней устойчивый интерес.	Распишите в чем вы видите смысл развития машиностроительной отрасли
ОК.2 Организовывать собственную деятельность, определять методы и способы выполнения профессиональных задач, оценивать их эффективность и качество.	Распишите алгоритм действия подготовки конструкторско-технологической документации и внедрения детали в производство
ОК.3 Принимать решения в стандартных и нестандартных ситуациях и нести за них ответственность.	Перечислите инструменты для выполнения операции "устранение исправимого брака" при выполнении классных отверстий
ОК.4 Осуществлять поиск, анализ и оценку информации, необходимой для постановки и решения профессиональных задач, профессионального и личностного развития.	Определите вид клепки, необходимый для соединения деталей (детали выдаются преподавателем), выберите инструмент для выполнения работ

<p>ОК.5 Использовать информационно-коммуникационные технологии в профессиональной деятельности.</p>	<p>Выберите инструмент для выполнения клепки с односторонним подходом по электронному справочнику.</p>
<p>ОК.6 Работать в коллективе и команде, эффективно общаться с коллегами, руководством, потребителями.</p>	<p>Дана ситуационная задача: При освоении новой единицы производства создаётся группа, при этом у вас есть возможность выбора должности: 1. Руководитель в группе с возможностью принятия решений и при этом полной ответственностью за принятые решения при высокой заработной плате. 2. Стать членом группы, когда оценивается результат всей группы в целом по конечному результату, при усреднённой заработной плате с возможностью использования коэффициента трудового участия (КТУ). 3. Выполнения индивидуального задания, принимая ответственность только на себя при высокой оплате за выполнение работы. Оцените и обоснуйте свои возможности</p>
<p>ОК.7 Брать на себя ответственность за работу членов команды (подчиненных), за результат выполнения заданий.</p>	<p>В отделе кадров вам предлагаются на выбор должности: 1. Руководитель подразделения - В подчинении 3 группы - Ответственность 50% - Зарботная плата 80000 руб. - рабочий день не нормированный от 8 до 12 часов. 2. Руководитель группы - В подчинении 9 чел. - Ответственность 30% - Зарботная плата 50000 руб. - рабочий день не нормированный от 8 до 12 часов. 3. Специалист - В подчинении 3 чел - Ответственность 15% - Зарботная плата 30000 руб. - рабочий день не нормированный от 8 до 10 часов. 4. Рабочий - Ответственность 5% - Зарботная плата 20000 руб. - рабочий день нормированный 8 часов. Обоснуйте на какую должность вы готовы устроиться, оценивая свои знания и возможности.</p>

<p>ОК.8 Самостоятельно определять задачи профессионального и личностного развития, заниматься самообразованием, осознанно планировать повышение квалификации.</p>	<p>Дана ситуационная задача: Вы работаете фрезеровщиком 2 разряда у вас есть перспектива развития: 1.Пройти платные курсы переквалификации на другую профессию за более высокую оплату; 2.Иметь возможность повысить свой разряд пройдя платные курсы и выполнять более высоко-оплачиваемую работу; 3.Перейти на другое предприятие на ту же должность но за более высокую оплату. Обоснуйте свой выбор и перспективу вашего развития, оценивая свои знания и возможности</p>
<p>ОК.9 Ориентироваться в условиях частой смены технологий в профессиональной деятельности.</p>	<p>Дана ситуационная задача: Для обработки деталей из листового проката алюминиевого сплава необходимо выбрать экономически выгодное оборудование в условиях крупносерийного типа производства: Раскройный обрабатывающий центр с ЧПУ, лазерный станок, прошивные штампы или гидроабразивное, лентопильное оборудование.</p>

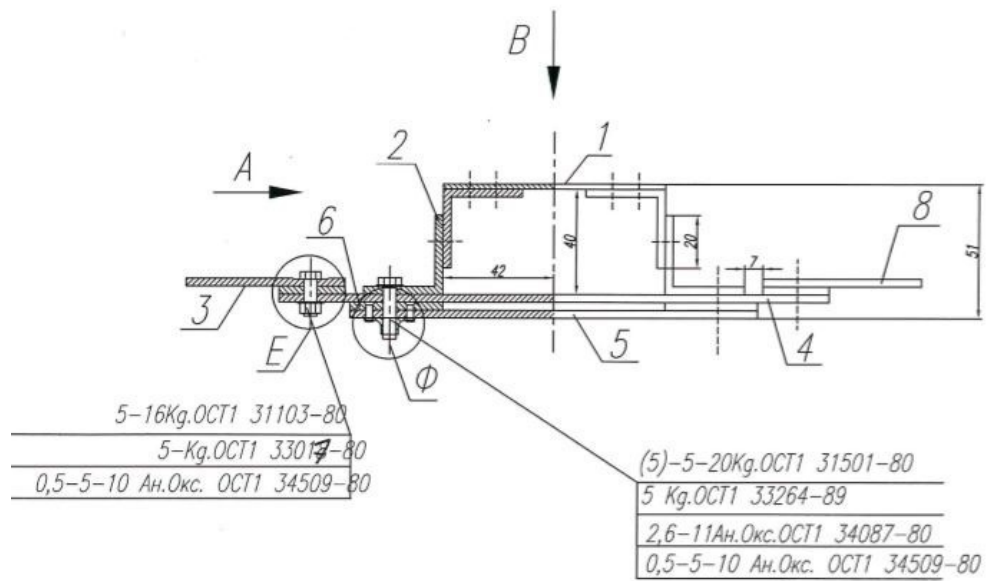
Задание № 5

ПК.5

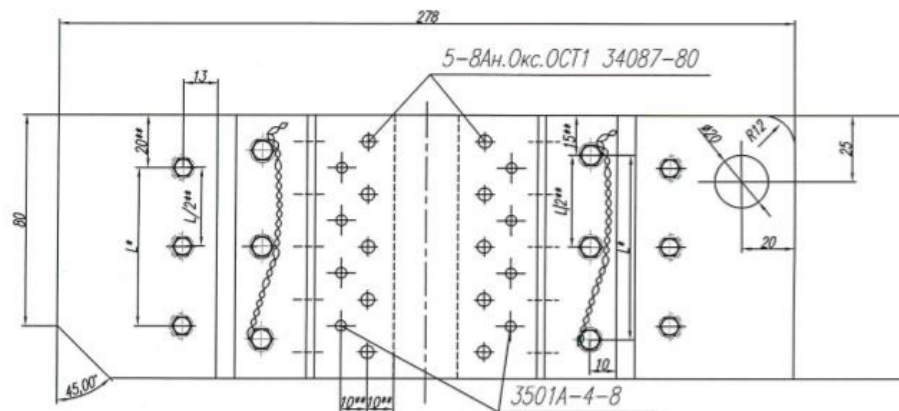
Вид практического задания: выполнение болтовых соединений

Практическое задание:

Выполнить входной контроль деталей, выбрать инструмент в соответствии с технологическими требованиями, выполнить болтовые соединения,
выполнить контроль



Вуг В



Необходимое оборудование: сборочное приспособление, верстак, комплект инструмента для выполнения болтовых соединений, комплект контрольного инструмента

Наименование операций	Норма времени (мин.)
проведение входного контроля деталей в соответствии с технологической документацией	10
выбор необходимого инструмента для выполнения болтовых соединений в соответствии с технологической документацией	5
выполнение болтовых соединений в соответствии с технологической документацией	20
контроль выполнения	10

Критерии оценки:

Наименование операций и приемов	Максимальное количество баллов за каждую операцию или прием
проведение входного контроля деталей в соответствии с технологической документацией	10
последовательность контроля соответствует требованиям технологической документации	10
выбор необходимого инструмента для выполнения болтовых соединений в соответствии с технологической документацией	10
инструмент соответствует требованиям технологической документации	10
выполнение болтовых соединений в соответствии с технологической документацией	35
последовательность постановки болтов соответствует требованиям технологической документации	10
усилие затяжки болтов соответствует требованиям технологической документации	10

выполнение требований Охраны о труда	15
контроль выполнения	45
соответствие готового изделия требованиям технологической документации	15
соответствие усилия затяжки болтов (гаек) требованиям технологической документации	15
прилегание закладных головок болтов и гаек соответствует требованиям технологической документации	15
ИТОГО	100

Проверяемые общие компетенции:

ОК	Задания для проверки
ОК.1 Понимать сущность и социальную значимость своей будущей профессии, проявлять к ней устойчивый интерес.	Распишите в чем вы видите смысл развития машиностроительной отрасли
ОК.2 Организовывать собственную деятельность, определять методы и способы выполнения профессиональных задач, оценивать их эффективность и качество.	Распишите алгоритм действия подготовки конструкторско-технологической документации и внедрения детали в производство
ОК.3 Принимать решения в стандартных и нестандартных ситуациях и нести за них ответственность.	Перечислите инструменты для выполнения операции "устранение исправимого брака" при выполнении класных отверстий
ОК.4 Осуществлять поиск, анализ и оценку информации, необходимой для постановки и решения профессиональных задач, профессионального и личностного развития.	Определите вид клепки, необходимый для соединения деталей (детали выдаются преподавателем), подберите инструмент для выполнения работ
ОК.5 Использовать информационно-коммуникационные технологии в профессиональной деятельности.	Выберите инструмент для выполнения клепки с односторонним подходом по электронному справочнику.

<p>ОК.6 Работать в коллективе и команде, эффективно общаться с коллегами, руководством, потребителями.</p>	<p>Дана ситуационная задача: При освоении новой единицы производства создаётся группа, при этом у вас есть возможность выбора должности: 1. Руководитель в группе с возможностью принятия решений и при этом полной ответственностью за принятые решения при высокой заработной плате. 2. Стать членом группы, когда оценивается результат всей группы в целом по конечному результату, при усреднённой заработной плате с возможностью использования коэффициента трудового участия (КТУ). 3. Выполнения индивидуального задания, принимая ответственность только на себя при высокой оплате за выполнение работы. Оцените и обоснуйте свои возможности</p>
<p>ОК.7 Брать на себя ответственность за работу членов команды (подчиненных), за результат выполнения заданий.</p>	<p>Дана ситуационная задача: Вы трудоустраиваетесь по специальности на престижную работу. В отделе кадров вам предлагаются на выбор должности: 1. Руководитель подразделения - В подчинении 3 группы - Ответственность 50% - Зарботная плата 80000 руб. - рабочий день не нормированный от 8 до 12 часов. 2. Руководитель группы - В подчинении 9 чел. - Ответственность 30% - Зарботная плата 50000 руб. - рабочий день не нормированный от 8 до 12 часов. 3. Специалист - В подчинении 3 чел - Ответственность 15% - Зарботная плата 30000 руб. - рабочий день не нормированный от 8 до 10 часов. 4. Рабочий - Ответственность 5% - Зарботная плата 20000 руб. - рабочий день нормированный 8 часов. Обоснуйте на какую должность вы готовы устроится, оценивая свои знания и возможности.</p>
<p>ОК.8 Самостоятельно определять задачи профессионального и личностного развития, заниматься самообразованием, осознанно планировать повышение квалификации.</p>	<p>Дана ситуационная задача: Вы работаете фрезеровщиком 2 разряда у вас есть перспектива развития: 1.Пройти платные курсы переквалификации на другую профессию за более высокую оплату; 2.Иметь возможность повысить свой разряд пройдя платные курсы и выполнять более высоко-оплачиваемую работу; 3.Перейти на другое предприятие на ту же должность но за более высокую оплату. Обоснуйте свой выбор и перспективу вашего развития, оценивая свои знания и возможности.</p>

ОК.9 Ориентироваться в условиях частой смены технологий в профессиональной деятельности.

Дана ситуационная задача: Для обработки деталей из листового проката алюминиевого сплава необходимо выбрать экономически выгодное оборудование в условиях крупносерийного типа производства: Раскройный обрабатывающий центр с ЧПУ, лазерный станок, прошивные штампы или гидроабразивное, лентопильное оборудование

Задание № 6

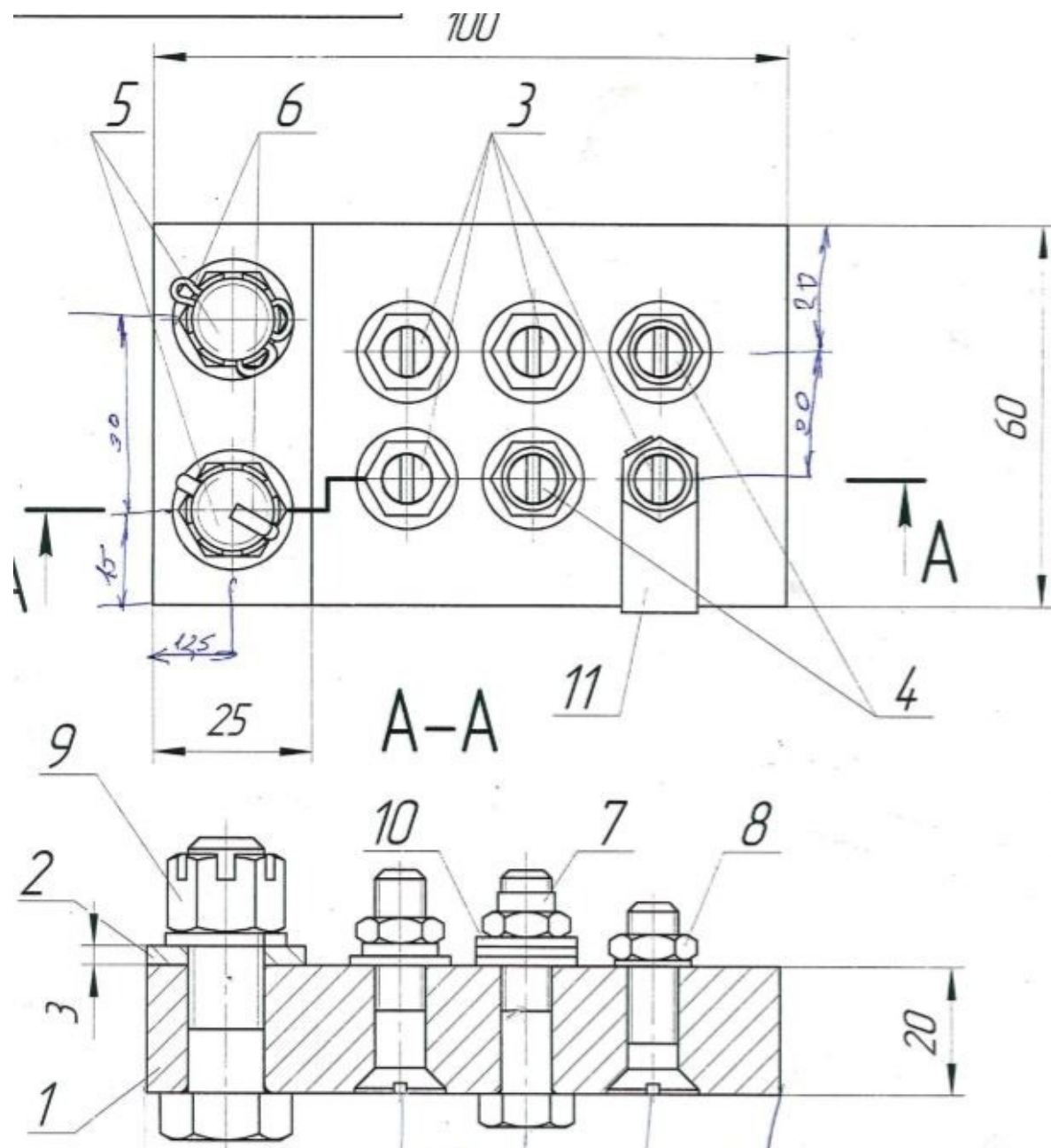
ПК.6

Вид практического задания: выполнить контровку (стопорение) в соответствии с технологической документацией

Практическое задание:

Определить способ контровки в зависимости от способа крепления, выбрать соответствующие приспособления и материалы для выполнения контровки, произвести контровку, выполнить контроль

□



Необходимое оборудование: сборочное приспособление, комплект инструмента для выполнения контровки, комплект контрольно-измерительного инструмента

Наименование операций	Норма времени (мин.)
фиксация узла в сборочном приспособлении	5
выбор необходимого инструмента для контровки в соответствии с технологической документацией	5
контровка в соответствии с технологической документацией	30
контроль выполнения	5

Критерии оценки:

Наименование операций и приемов	Максимальное количество баллов за каждую операцию или прием
фиксация узла в сборочном приспособлении	20
надежность фиксации	10
соответствие крепления требованиям технологической документации	10
выбор необходимого инструмента для контровки в соответствии с технологической документацией	15
инструмент для контровки соответствует требованиям технологической документации	15
контровка в соответствии с технологической документацией	55
последовательность операций соответствует требованиям технологической документации	15
усилие затяжки болтов (гаек) соответствует требованиям технологической документации	15
выполнение требований Охраны труда	15

тип контролки соответствует требованиям технологической документации	10
контроль выполнения	10
соответствие готового изделия требованиям технологической документации	10
ИТОГО	100

Проверяемые общие компетенции:

ОК	Задания для проверки
ОК.1 Понимать сущность и социальную значимость своей будущей профессии, проявлять к ней устойчивый интерес.	Распишите в чем вы видите смысл развития машиностроительной отрасли
ОК.2 Организовывать собственную деятельность, определять методы и способы выполнения профессиональных задач, оценивать их эффективность и качество.	Распишите алгоритм действия подготовки конструкторско-технологической документации и внедрения детали в производство
ОК.3 Принимать решения в стандартных и нестандартных ситуациях и нести за них ответственность.	Перечислите инструменты для выполнения операции "устранение исправимого брака" при выполнении классных отверстий
ОК.4 Осуществлять поиск, анализ и оценку информации, необходимой для постановки и решения профессиональных задач, профессионального и личностного развития.	Определите вид клепки, необходимый для соединения деталей (детали выдаются преподавателем), выберите инструмент для выполнения работ
ОК.5 Использовать информационно-коммуникационные технологии в профессиональной деятельности.	Выберите инструмент для выполнения клепки с односторонним подходом по электронному справочнику

<p>ОК.6 Работать в коллективе и команде, эффективно общаться с коллегами, руководством, потребителями.</p>	<p>Дана ситуационная задача: При освоении новой единицы производства создаётся группа, при этом у вас есть возможность выбора должности: 1. Руководитель в группе с возможностью принятия решений и при этом полной ответственностью за принятые решения при высокой заработной плате. 2. Стать членом группы, когда оценивается результат всей группы в целом по конечному результату, при усреднённой заработной плате с возможностью использования коэффициента трудового участия (КТУ). 3. Выполнения индивидуального задания, принимая ответственность только на себя при высокой оплате за выполнение работы. Оцените и обоснуйте свои возможности</p>
<p>ОК.7 Брать на себя ответственность за работу членов команды (подчиненных), за результат выполнения заданий.</p>	<p>Дана ситуационная задача: Вы трудоустраиваетесь по специальности на престижную работу. В отделе кадров вам предлагаются на выбор должности: 1. Руководитель подразделения - В подчинении 3 группы - Ответственность 50% - Зарботная плата 80000 руб. - рабочий день не нормированный от 8 до 12 часов. 2. Руководитель группы - В подчинении 9 чел. - Ответственность 30% - Зарботная плата 50000 руб. - рабочий день не нормированный от 8 до 12 часов. 3. Специалист - В подчинении 3 чел - Ответственность 15% - Зарботная плата 30000 руб. - рабочий день не нормированный от 8 до 10 часов. 4. Рабочий - Ответственность 5% - Зарботная плата 20000 руб. - рабочий день нормированный 8 часов. Обоснуйте на какую должность вы готовы устроится, оценивая свои знания и возможности.</p>
<p>ОК.8 Самостоятельно определять задачи профессионального и личностного развития, заниматься самообразованием, осознанно планировать повышение квалификации.</p>	<p>Дана ситуационная задача: Вы работаете фрезеровщиком 2 разряда у вас есть перспектива развития: 1.Пройти платные курсы переквалификации на другую профессию за более высокую оплату; 2.Иметь возможность повысить свой разряд пройдя платные курсы и выполнять более высоко-оплачиваемую работу; 3.Перейти на другое предприятие на ту же должность но за более высокую оплату. Обоснуйте свой выбор и перспективу вашего развития, оценивая свои знания и возможности.</p>

ОК.9 Ориентироваться в условиях частой смены технологий в профессиональной деятельности.

Дана ситуационная задача: Для обработки деталей из листового проката алюминиевого сплава необходимо выбрать экономически выгодное оборудование в условиях крупносерийного типа производства: Раскройный обрабатывающий центр с ЧПУ, лазерный станок, прошивные штампы или гидроабразивное, лентопильное оборудование

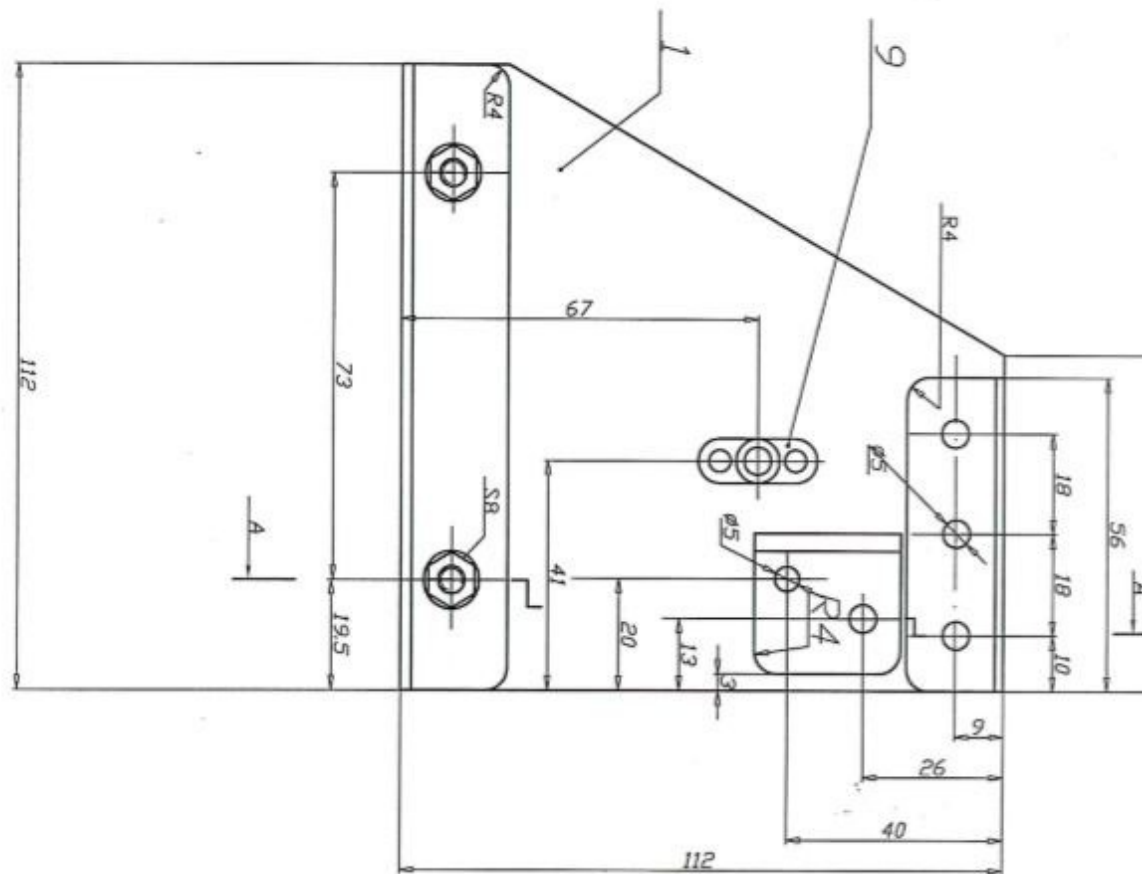
Задание № 7

ПК.7

Вид практического задания: предварительная сборка и клепка узла в стапеле или сборочном приспособлении

Практическое задание:

Выполнить входной контроль деталей узла на соответствие требованиям технологической документации, закрепить детали узла в сборочном приспособлении, выполнить контровку, произвести клепку.



Необходимое оборудование: сборочное приспособление, комплект пневмоинструмента для клепки, комплект контрольного инструмента

Наименование операций	Норма времени (мин.)
выполнить входной контроль деталей узла на соответствие требованиям технологической документации	5

выбрать необходимый инструмент для сборки и клепки в соответствии с технологической документацией	5
закрепить детали узла в сборочном приспособлении	10
выполнить контровку	5
произвести клепку	13
провести контроль выполнения	7

Критерии оценки:

Наименование операций и приемов	Максимальное количество баллов за каждую операцию или прием
выполнить входной контроль деталей узла на соответствие требованиям технологической документации	5
контрольный инструмент соответствует требованиям технологической документации	5
выбрать необходимый инструмент для сборки и клепки в соответствии с технологической документацией	10
сборочный инструмент соответствует требованиям технологической документации	10
закрепить детали узла в сборочном приспособлении	20
фиксация в сборочном приспособлении по контрольным отверстиям	5
надежность фиксации	10
соответствие крепления требованиям технологической документации	5
выполнить контровку	20
контрольные приспособления соответствуют требованиям технологического процесса	10

последовательность выполнения контроллекции соответствует требованиям	10
произвести клепку	25
последовательность клепки соответствует требованиям технологической документации	10
качество клепки соответствует требованиям технологической документации	10
выполнение требований Охраны труда	5
провести контроль выполнения	20
соосность монтажных отверстий	5
соответствие готового изделия требованиям технологической документации	5
определение годности изделия	5
контроль выполнения заклепочного шва	5
ИТОГО	100

Проверяемые общие компетенции:

ОК	Задания для проверки
ОК.1 Понимать сущность и социальную значимость своей будущей профессии, проявлять к ней устойчивый интерес.	Распишите в чем вы видите смысл развития машиностроительной отрасли
ОК.2 Организовывать собственную деятельность, определять методы и способы выполнения профессиональных задач, оценивать их эффективность и качество.	Распишите алгоритм действия подготовки конструкторско-технологической документации и внедрения детали в производство
ОК.3 Принимать решения в стандартных и нестандартных ситуациях и нести за них ответственность.	Перечислите инструменты для выполнения операции "устранение исправимого брака" при выполнении класных отверстий

<p>ОК.4 Осуществлять поиск, анализ и оценку информации, необходимой для постановки и решения профессиональных задач, профессионального и личностного развития.</p>	<p>Определите вид клепки, необходимый для соединения деталей (детали выдаются преподавателем), выберите инструмент для выполнения работ</p>
<p>ОК.5 Использовать информационно-коммуникационные технологии в профессиональной деятельности.</p>	<p>Выберите инструмент для выполнения клепки с односторонним подходом по электронному справочнику.</p>
<p>ОК.6 Работать в коллективе и команде, эффективно общаться с коллегами, руководством, потребителями.</p>	<p>Дана ситуационная задача: При освоении новой единицы производства создаётся группа, при этом у вас есть возможность выбора должности: 1. Руководитель в группе с возможностью принятия решений и при этом полной ответственностью за принятые решения при высокой заработной плате. 2. Стать членом группы, когда оценивается результат всей группы в целом по конечному результату, при усреднённой заработной плате с возможностью использования коэффициента трудового участия (КТУ). 3. Выполнения индивидуального задания, принимая ответственность только на себя при высокой оплате за выполнение работы. Оцените и обоснуйте свои возможности</p>
<p>ОК.7 Брать на себя ответственность за работу членов команды (подчиненных), за результат выполнения заданий.</p>	<p>Дана ситуационная задача: Вы трудоустраиваетесь по специальности на престижную работу. В отделе кадров вам предлагаются на выбор должности: 1. Руководитель подразделения - В подчинении 3 группы - Ответственность 50% - Заработная плата 80000 руб. - рабочий день не нормированный от 8 до 12 часов. 2. Руководитель группы - В подчинении 9 чел. - Ответственность 30% - Заработная плата 50000 руб. - рабочий день не нормированный от 8 до 12 часов. 3. Специалист - В подчинении 3 чел - Ответственность 15% - Заработная плата 30000 руб. - рабочий день не нормированный от 8 до 10 часов. 4. Рабочий - Ответственность 5% - Заработная плата 20000 руб. - рабочий день нормированный 8 часов. Обоснуйте на какую должность вы готовы устроиться, оценивая свои знания и возможности.</p>

<p>ОК.8 Самостоятельно определять задачи профессионального и личностного развития, заниматься самообразованием, осознанно планировать повышение квалификации.</p>	<p>Дана ситуационная задача: Вы работаете фрезеровщиком 2 разряда у вас есть перспектива развития: 1.Пройти платные курсы переквалификации на другую профессию за более высокую оплату; 2.Иметь возможность повысить свой разряд пройдя платные курсы и выполнять более высоко-оплачиваемую работу; 3.Перейти на другое предприятие на ту же должность но за более высокую оплату. Обоснуйте свой выбор и перспективу вашего развития, оценивая свои знания и возможности.</p>
<p>ОК.9 Ориентироваться в условиях частой смены технологий в профессиональной деятельности.</p>	<p>Дана ситуационная задача: Для обработки деталей из листового проката алюминиевого сплава необходимо выбрать экономически выгодное оборудование в условиях крупносерийного типа производства: Раскройный обрабатывающий центр с ЧПУ, лазерный станок, прошивные штампы или гидроабразивное, лентопильное оборудование</p>