



Министерство образования Иркутской области  
Государственное бюджетное профессиональное  
образовательное учреждение Иркутской области  
«Иркутский авиационный техникум»

**Методические указания**  
**по выполнению самостоятельной работы**  
**по дисциплине**  
**ОП.04 Электротехнические измерения**  
**специальности**  
**09.02.01 Компьютерные системы и комплексы**

**Иркутск, 2017**

РАССМОТРЕНЫ  
КС №11 от 26.05.2017г.  
Председатель ЦК

Белова / А.А. Белова /

УТВЕРЖДАЮ  
Зам. директора по УР

 Е.А. Коробкова

№	Разработчик ФИО
1	Машукова Людмила Григорьевна

## **Пояснительная записка**

Дисциплина ОП.04 Электротехнические измерения входит в  
Общепрофессиональный цикл. Самостоятельная работа является одним из видов  
внеаудиторной учебной работы обучающихся.

### **Основные цели самостоятельной работы:**

- систематизация и закрепление теоретических знаний и практических умений обучающихся;
- углубление и расширение теоретических знаний, формирование умений использовать справочную документацию и дополнительную литературу;
- развитие познавательных способностей и активности обучающихся, творческой инициативы, самостоятельности, ответственности и организованности;
- формирование самостоятельного мышления;
- развитие исследовательских умений.

Особую важность приобретают умения обучающихся разбираться в видах измерений, способах определения погрешностей измерений, принципах работы приборов для профессиональной деятельности, получать информацию о параметрах измерительных приборов, иметь понятия об основных принципах автоматизации измерений, понимать влияние измерительных приборов на точность измерений, применять полученные знания и умения на практике.

Методические рекомендации помогут обучающимся целенаправленно изучать материал по теме, определять свой уровень знаний и умений при выполнении самостоятельной работы.

### **Рекомендации для обучающихся по выработке навыков самостоятельной работы:**

- Слушать, записывать и запоминать лекцию.
- Внимательно читать план выполнения работы.
- Выбрать свой уровень подготовки задания
- Обращать внимание на рекомендуемую литературу
- Из перечня литературы выбирать ту, которая наиболее полно раскрывает вопрос задания
- Учиться кратко излагать свои мысли
- Использовать общие правила написания конспекта, создания реферата, презентации.
- Оценивать, насколько правильно понято содержание материала, для этого придумать вопрос, направленный на уяснение материала.
- Обращать внимание на достижение основной цели работы.

## Тематический план

Раздел Тема	Тема занятия	Название работы	Количество часов
<b>Раздел 1. Основные термины</b> Тема 2. Погрешности измерений	Погрешности измерений. Классификация. Погрешности измерительных приборов.	Решение задач по теме "Применение единиц СИ"	1
	Поверка электромеханических приборов.	Решение задач по теме "Погрешности измерительных приборов"	2
<b>Раздел 2. Измерительные механизмы и приборы электромеханических систем</b> Тема 1. Параметры электрических сигналов. Общие сведения о электромеханических приборах	Параметры электрических сигналов. Общие сведения о электромеханических приборах.	Решение задач по теме "Параметры электрических сигналов"	1
<b>Раздел 3. Измерение тока, напряжения, мощности</b> Тема 1. Измерение тока	Методы измерения тока. Измерение постоянного тока. Расчет шунтов. Измерение токов низкой частоты.	Составление конспекта по сравнительным характеристикам электромеханических приборов	1
Тема 3. Измерение мощности. Комбинированные приборы.	Методы измерения мощности. Устройство и назначение комбинированных приборов.	Составление конспекта по теме "Основные параметры комбинированных приборов, их достоинства и недостатки".	2
Тема 5. Электронные вольтметры.	Виды вольтметров. Аналоговые электронные вольтметры (АЭВ). Типы, принципы работы, основные параметры.	Составление конспекта по сравнению основных параметров АЭВ и ЦЭВ.	3
	Измерение напряжения, подаваемого с ГНЧ ГЗ-118 с помощью АЭВ ВЗ-38.	Решение задач по расчету частоты вырабатываемой ГНЧ.	2
<b>Раздел 4. Измерительные генераторы.</b> Тема 2. Измерительные генераторы высокой частоты.	Измерение параметров сигналов ГВЧ.	Решение задач по расчету частоты вырабатываемой ГВЧ.	2
Тема 3. Импульсные генераторы. генераторы шумовых сигналов.	Методы получения импульсных сигналов. Структурная схема	Составление конспекта на тему "Виды генераторов шума"	1

	импульсного генератора. Основные параметры, применение. Получение шумовых сигналов. Понятие шума, источники шума. Структурная схема генератора шума. Область применения генераторов шума, их основные параметры.		
	Измерение параметров сигналов импульсного генератора.	Составление конспекта по теме "Параметры импульсных сигналов"	1
<b>Раздел 5. Электронные осциллографы.</b> Тема 1. Назначение и классификация осциллографов.	Назначение, классификация электронных осциллографов. Принцип получения изображения исследуемого сигнала.	Построение изображения на экране осциллографа при различных видах входных сигналов.	1
Тема 2. Универсальный осциллограф	Получение фигур Лиссажу	Составление конспекта по условиям получения фигур Лиссажу и методам получения различных фигур Лиссажу.	1
	Измерение параметров скан-кода клавиатуры с помощью универсального осциллографа.	Составление конспекта по теме "Получение скан-кода клавиатуры и что он собой представляет"	2
Тема 3. Многолучевые, стробоскопические, запоминающие осциллографы	Устройство матричного экрана. Дать представление о видах осциллографов: многолучевых, стробоскопических, цифровых запоминающих	Составление конспекта по теме "Виды матричных экранов"	1
<b>Раздел 6. Измерение параметров цепей с сосредоточенными постоянными.</b> Тема 1. Измерение индуктивности, емкости, сопротивления.	Основные параметры L, C, R. Аналоговые методы измерения L, C, R.	Составление конспекта по теме "Паразитные параметры резистора, катушки индуктивности, конденсатора"	1
	Измерение параметров L, C, R	Составление конспекта по теме "Вторичные параметры элементов (добротность катушки индуктивности, тангенс угла диэлектрических потерь конденсатора)"	1
<b>Раздел 7. Автоматизация</b>	Автоматизация измерений. Компьютерно	Составление конспекта на тему "Основные виды	1

<b>измерений.</b> Тема 1. Основные направления автоматизации.	- измерительные системы. Виды интерфейсов. Микропроцессоры в измерительной технике. Виртуальные приборы.	интерфейсов применяемых для сопряжения компьютеров со средствами измерений"	
<b>Раздел 8. Защищенность информационных объектов</b> Тема 1. Устройства для оценки защищенности информационных объектов.	Датчики обнаружения информационных объектов. Общие сведения о акустических излучателях, датчиках вибраций, измерительных микрофонах	Составление конспекта по теме "Основные параметры акустических излучателей, датчиков вибраций, акустических микрофонов"	3
	Защита информации от утечки по акустическому каналу	Составление конспекта по классификации измеряемых параметров информационных объектов.	3

## Самостоятельная работа №1

**Название работы:** Решение задач по теме "Применение единиц СИ".

**Цель работы:** Познакомиться с системой СИ. Научиться выражать производные единицы СИ через основные единицы.

**Уровень СРС:** воспроизводящая.

**Форма контроля:** письменная самостоятельная работа.

**Количество часов на выполнение:** 1 час.

**Задание:**

выразить заданные пять производных единиц СИ через основные единицы СИ: Генри (Гн), Вольт (В), Ом, Фарад (Ф), Кулон (Кл)

**Критерии оценки:**

оценка «3» - три единицы выражены верно

оценка «4» - четыре единицы выражены верно

оценка «5» - пять единиц выражены верно

## Самостоятельная работа №2

**Название работы:** Решение задач по теме "Погрешности измерительных приборов".

**Цель работы:** закрепить знания по видам и расчету погрешностей измерительных приборов.

**Уровень СРС:** воспроизводящая.

**Форма контроля:** письменная самостоятельная работа.

**Количество часов на выполнение:** 2 часа.

**Задание:**

решать задачи по расчету погрешностей измерительных приборов.

1. Определить максимальную абсолютную допустимую погрешность микроамперметра класса точности 1,0 с односторонней шкалой (0-200) мА.

2. При калибровке вольтметра со шкалой (0-50) В получены следующие значения напряжения (см. таблицу):

Отметка шкалы, В	0	10	20	30	40	50
Показания образцового прибора, В	0,2	10,8	20,5	30,2	40	49,7
Абсолютная погрешность, В						

Рассчитать значения абсолютных погрешностей для каждого случая, приведенную относительную погрешность калибруемого вольтметра и его класс точности.

3. При поверке милливольтметра класса точности 1,0 с пределом измерения 300 мВ максимальные погрешности измерения напряжения в диапазоне от 50 до 300 мВ с шагом 50 мВ составляет 1,5; 1,0; 0,5; 3,0; 2,5 мВ. Соответствует ли милливольтметр своему классу точности?

4. Определить относительную погрешность косвенного измерения тока I, если этот

ток равен сумме токов  $I_1=4$  А и  $I_2=3$  А. Измерения производились амперметром класса точности 1,0 и шкалой (0-10) А.

5. При поверке вольтметра со шкалой (0-100) В оказалось, что его отсчетам 6 В и 80 В соответствуют показания образцового прибор 5 В и 79 В.

Определить все известные вам значения погрешностей.

Подсказка: абсолютные погрешности, действительные относительные, номинальные относительные, приведенную.

#### **Критерии оценки:**

оценка «3» - решено верно три задачи

оценка «4» - решено верно четыре задачи

оценка «5» - пять задач решены верно

### **Самостоятельная работа №3**

**Название работы:** Решение задач по теме "Параметры электрических сигналов".

**Цель работы:** закрепить знания о параметрах электрических сигналов.

**Уровень СРС:** воспроизводящая.

**Форма контроля:** письменная самостоятельная работа.

**Количество часов на выполнение:** 1 час.

#### **Задание:**

решение пяти задач на заданную тему.

1. Мгновенное значение тока:

$$i(t) = 18 \sin (785t - \pi) \text{ А}$$

Определить все значения этого тока, его начальную фазу, частоту и период.

2. Амплитудное значение напряжение синусоидального сигнала с периодом  $T=2,23$  мс составляет 220 В. Определить все остальные значения этого напряжения и его циклическую и угловую частоту.

3. Амплитудное значение синусоидального сигнала равно 141 В, его частота 50 Гц. Определить все остальные значения сигнала и его период.

4. Чему равна постоянная составляющая напряжения синусоидальной формы:

$$u(t)=20 \sin 314t$$

Определить также амплитудное, действующее, среднев्यпрямленное значение сигнала, его частоту и период.

5. Период синусоидального сигнала  $T= 8$  мс; амплитудное значение  $I_m=10$  А, начальная фаза  $\varphi=30^\circ$ . Амплитуда постоянной составляющей  $I_0=5$  А. Записать формулу мгновенного значения тока и определить его действующее значение.

#### **Критерии оценки:**

оценка «3» - решено верно три задачи

оценка «4» - решено верно четыре задачи

оценка «5» - пять задач решены верно

### **Самостоятельная работа №4**

**Название работы:** Составление конспекта по сравнительным характеристикам



электромеханических приборов.

**Цель работы:** подробнее ознакомиться с видами и параметрами

электромеханических приборов.

**Уровень СРС:** воспроизводящая.

**Форма контроля:** письменная самостоятельная работа.

**Количество часов на выполнение:** 1 час.

**Задание:**

заполнить таблицу

Система прибора. (на чем основан принцип действия)	Обозначение	Уровень шкалы	Классы точности	Частотный диапазон	Потребляемая мощность	Достоинства	Недостатки
1. Магнитноэлектрическая							
2. Электромагнитная							
3. Электродинамическая							
4. Электростатическая							

**Критерии оценки:**

оценка «3» - в таблице не приводятся данные по одному из систем приборов

оценка «4» - имеются незначительные ошибки в заполнении таблицы

оценка «5» - все графы таблицы заполнены верно

### Самостоятельная работа №5

**Название работы:** Составление конспекта по теме "Основные параметры комбинированных приборов, их достоинства и недостатки"..

**Цель работы:** закрепить знания по устройству комбинированных приборов, разобраться с основными параметрами этих приборов, сделать вывод о их

достоинствах и недостатках.

**Уровень СРС:** эвристическая.

**Форма контроля:** письменная самостоятельная работа.

**Количество часов на выполнение:** 2 часа.

**Задание:**

1. Заполнить данные для прибора Ц4315 (или другого)

**Основные технические характеристики**

Диапазон измеряемых величин:

Диапазон частот измеряемых величин:

Диапазон частот измеряемых величин:

Входное сопротивление прибора:

Входная емкость:

Погрешность измеряемых величин:

2. Заполнить таблицу:

	Достоинства	Недостатки
Класс точности		
Входное сопротивление		
Диапазон частот		
Диапазон измеряемых величин		

**Критерии оценки:**

оценка «3» - представлены не все параметры комбинированных приборов, а также не все достоинства и недостатки

оценка «4» - представлены не все параметры комбинированных приборов, но все достоинства и недостатки

оценка «5» - представлены все параметры комбинированных приборов, их достоинства, недостатки

### Самостоятельная работа №6

**Название работы:** Составление конспекта по сравнению основных параметров АЭВ и ЦЭВ..

**Цель работы:** закрепить знания по устройству АЭВ и ЦЭВ, разобраться с основными параметрами этих приборов.

**Уровень СРС:** эвристическая.

**Форма контроля:** письменная самостоятельная работа.

**Количество часов на выполнение:** 3 часа.

**Задание:**

1. Заполнить таблицу:

	Аналоговый электронный вольтметр ( АЭВ)	Цифровой электронный вольтметр (ЦЭВ)

Класс точности		
Чувствительность		
Входное сопротивление		
Диапазон измерений		
Диапазон частот		

2. Привести достоинства и недостатки АЭВ и ЦЭВ.

**Критерии оценки:**

оценка «3» - представлены не все параметры АЭВ и ЦЭВ, а также не все достоинства и недостатки

оценка «4» - представлены не все параметры АЭВ и ЦЭВ, но все достоинства и недостатки

оценка «5» - представлены все параметры АЭВ и ЦЭВ, их достоинства, недостатки

**Самостоятельная работа №7**

**Название работы:** Решение задач по расчету частоты вырабатываемой ГНЧ..

**Цель работы:** понять от чего зависит частота, вырабатываемая ГНЧ и как произвести расчет этой частоты.

**Уровень СРС:** воспроизводящая.

**Форма контроля:** письменная самостоятельная работа.

**Количество часов на выполнение:** 2 часа.

**Задание:**

решить пять задач по расчету частоты ГНЧ с приведением схем генераторов:

1. Привести схему ЗГ типа RC с фазовращающими цепочками. Какие элементы схемы отвечают за частоту вырабатываемую генератором. Рассчитать частоту генератора для случая, когда  $R=50$  кОм, а  $C=200$  пФ.

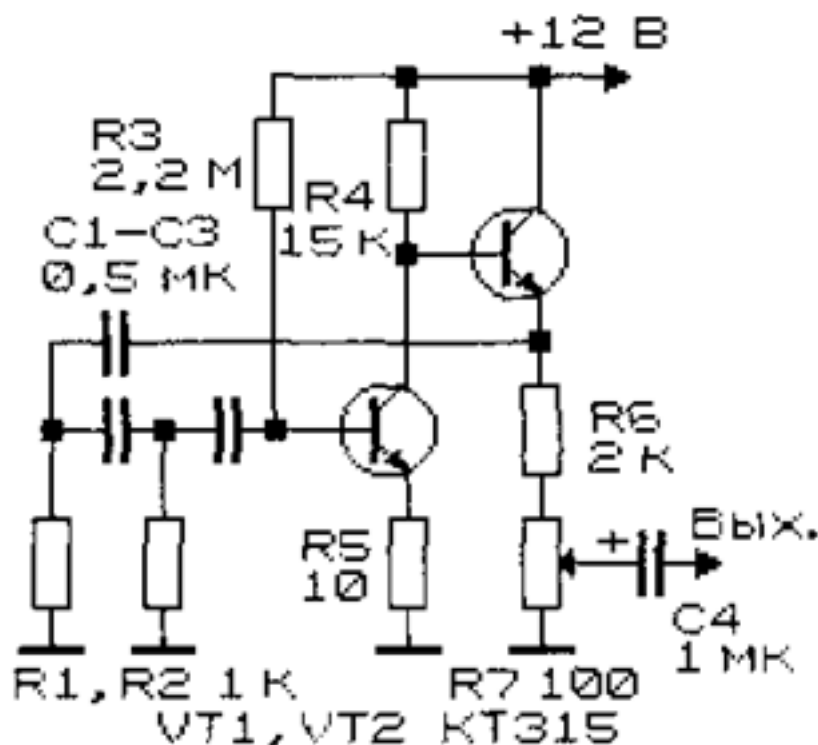
2. Привести схему ЗГ типа RC с мостом Вина. Какие элементы схемы отвечают за частоту вырабатываемую генератором. Рассчитать частоту генератора для случая, когда  $R=50$  кОм, а  $C=200$  пФ.

3. Какой из ЗГ LC или RC-типа применяются на низких частотах (менее 50 кГц)? Почему?

Частота сигнала создаваемая ЗГ RC-типа с мостом Вина 20 кГц,  $R=20$  кОм, какую величину емкости при этом имеет  $C$ ?

4. Частота, вырабатываемая ЗГ RC-типа с мостом Вина, равна 10 кГц, емкость конденсатора  $C=100$  пФ, определить величину сопротивления  $R$ .

5. Рассчитать частоту генератора, схема которого приведена на рисунке.



### Критерии оценки:

оценка «3» - решено верно три задачи

оценка «4» - решено верно четыре задачи

оценка «5» - решено верно три задачи

### Самостоятельная работа №8

**Название работы:** Решение задач по расчету частоты вырабатываемой ГВЧ..

**Цель работы:** понять от чего зависит частота, вырабатываемая ГВЧ и как произвести расчет этой частоты.

**Уровень СРС:** воспроизводящая.

**Форма контроля:** письменная самостоятельная работа.

**Количество часов на выполнение:** 2 часа.

**Задание:**

решить пять задач по расчету частоты ГВЧ:

1. Частота, вырабатываемая 3Г LC-типа, равна 1 МГц, индуктивность  $L=100$  мкГн, определить емкость конденсатора  $C$ . Привести схему генератора.
2. Рассчитать частоту 3Г LC-типа, если  $L=40$  пФ, а  $C=40$  пФ. Привести схему генератора.
3. Рассчитать частоту генератора, схема которого приведена на рисунке 1.

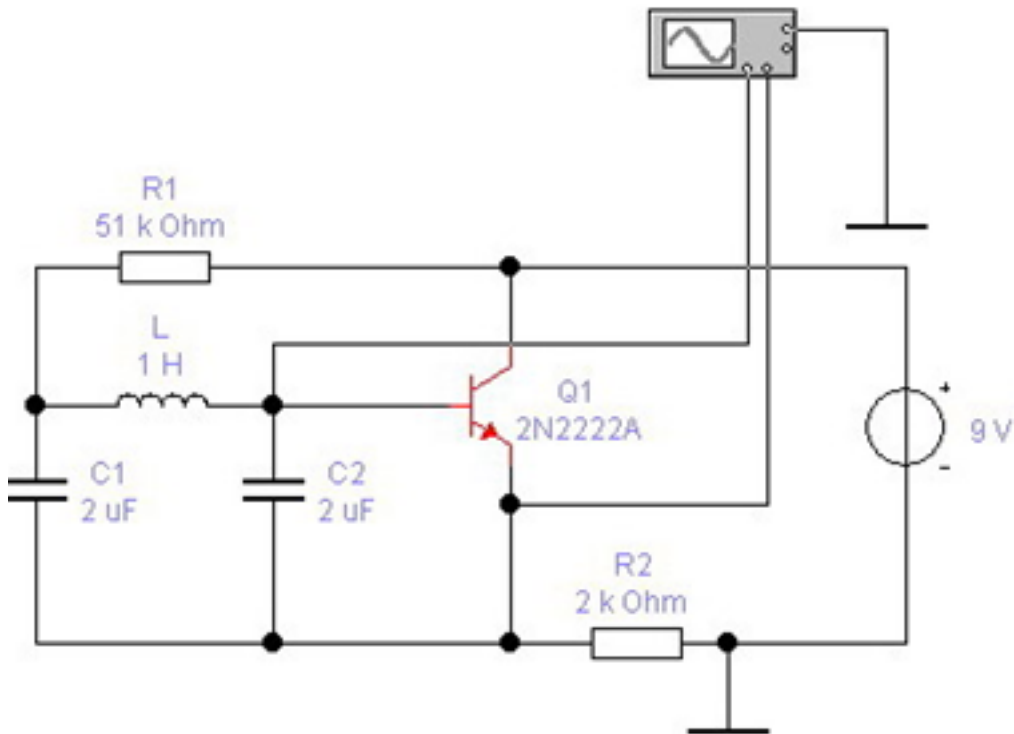


Рисунок 1

4. Частота, вырабатываемая ЗГ LC-типа, равна 1 МГц, емкость конденсатора  $C=10$  пФ, определить величину индуктивности  $L$ . Привести схему генератора.

5. Рассчитать частоту генератора, схема которого приведена на рисунке 2, если  $L_a=1$  мкГн,  $L_b=3$  мкГн  $C=4$  пФ.

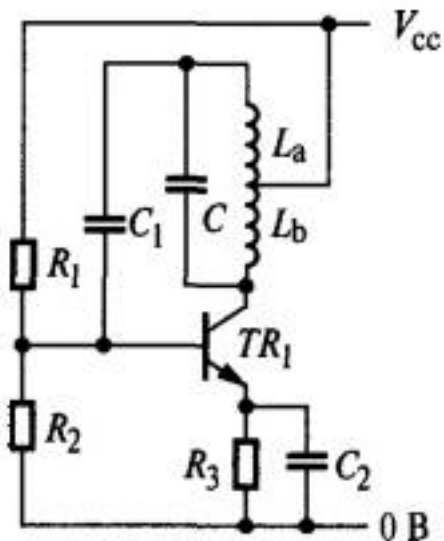


Рисунок 2

**Критерии оценки:**

оценка «3» - решено верно три задачи

оценка «4» - решено верно четыре задачи

оценка «5» - пять задач решены верно

### **Самостоятельная работа №9**

**Название работы:** Составление конспекта на тему "Виды генераторов шума".

**Цель работы:** закрепить знания о генераторах шума.

**Уровень СРС:** эвристическая.

**Форма контроля:** письменная самостоятельная работа.

**Количество часов на выполнение:** 1 час.

**Задание:**

представить способы получения шумовых сигналов и виды генераторов шума.

В конспекте осветить следующие вопросы:

1. Источники шума.
2. Классификацию генераторов шума по спектральной составляющей.
3. Аналоговые генераторы шума.
4. Цифровые генераторы шума.
5. Применение шумовых генераторов.

**Критерии оценки:**

оценка «3» - представлены все способы получения шумовых сигналов и только один вид генераторов шума

оценка «4» - представлены все способы получения шумовых сигналов, но не все виды генераторов шума

оценка «5» - представлены все способы получения шумовых сигналов и виды генераторов шума

### **Самостоятельная работа №10**

**Название работы:** Составление конспекта по теме "Параметры импульсных сигналов".

**Цель работы:** закрепить знания о импульсных генераторах.

**Уровень СРС:** воспроизводящая.

**Форма контроля:** письменная самостоятельная работа.

**Количество часов на выполнение:** 1 час.

**Задание:**

представить все параметры импульсных сигналов (амплитуда, длительность импульса, длительность переднего фронта импульса, длительность заднего фронта импульса, период повторения импульсов, частота повторения импульсов, скважность импульсов, коэффициент заполнения).

**Критерии оценки:**

оценка «3» - представлены шесть параметров из восьми

оценка «4» - представлены семь параметров из восьми

оценка «5» - представлены все параметры

## Самостоятельная работа №11

**Название работы:** Построение изображения на экране осциллографа при различных видах входных сигналов..

**Цель работы:** закрепить знания по устройству и принципу работы осциллографов.

**Уровень СРС:** эвристическая.

**Форма контроля:** письменная самостоятельная работа.

**Количество часов на выполнение:** 1 час.

**Задание:**

получить изображения на экране осциллографа для следующих случаев:

- а) на вертикально отклоняющие пластины подается синусоидальный сигнал с периодом  $T$ , а на горизонтально отклоняющие пластины подается пилообразный сигнал с таким же периодом  $T$ ;
- б) на вертикально отклоняющие пластины подается синусоидальный сигнал с периодом  $T$ , а на горизонтально отклоняющие пластины подается пилообразный сигнал с периодом в два раза большим  $T$ ;
- в) на вертикально отклоняющие пластины подается синусоидальный сигнал с периодом  $T$ , а на горизонтально отклоняющие пластины подается пилообразный сигнал с периодом в два раза меньшим  $T$ ;
- г) на вертикально отклоняющие пластины подается синусоидальный сигнал с периодом  $T$ , а на горизонтально отклоняющие пластины подается пилообразный сигнал периодом немного меньшим  $T$ ;
- д) на вертикально отклоняющие пластины подается синусоидальный сигнал с периодом  $T$ , а на горизонтально отклоняющие пластины подается пилообразный сигнал периодом немного большим  $T$ .

**Критерии оценки:**

оценка «3» - построены три изображения из пяти

оценка «4» - построены четыре изображения из пяти

оценка «5» - построены все пять изображений

## Самостоятельная работа №12

**Название работы:** Составление конспекта по условиям получения фигур Лиссажу и методам получения различных фигур Лиссажу..

**Цель работы:** закрепить знания и умения получения фигур Лиссажу.

**Уровень СРС:** эвристическая.

**Форма контроля:** письменная самостоятельная работа.

**Количество часов на выполнение:** 1 час.

**Задание:**

- а) привести условия получения Фигур Лиссажу в осциллографе.
- б) получение изображения на экране осциллографа для случая, когда на вертикально и горизонтально отклоняющие пластины подаются синусоидальные сигналы с одинаковой частотой, амплитудой и начальной фазой.

в) получение изображения на экране осциллографа для случая, когда на вертикально и горизонтально отклоняющие пластины подаются синусоидальные сигналы с одинаковой частотой, амплитудой, но начальные фазы отличаются на  $90^\circ$ .

г) получение изображения на экране осциллографа для случая, когда на вертикально и горизонтально отклоняющие пластины подаются синусоидальные сигналы с одинаковой амплитудой, начальной фазой, но частота сигнала, поданного на вертикально отклоняющие пластины больше в два раза частоты сигнала, поданного на горизонтально отклоняющие пластины.

д) получение изображения на экране осциллографа для случая, когда на вертикально и горизонтально отклоняющие пластины подаются синусоидальные сигналы с одинаковой амплитудой, начальной фазой, но частота сигнала, поданного на вертикально отклоняющие пластины меньше в два раза частоты сигнала, поданного на горизонтально отклоняющие пластины.

**Критерии оценки:**

оценка «3» - выполнены три задания

оценка «4» - выполнены четыре задания

оценка «5» - выполнены все пять заданий

**Самостоятельная работа №13**

**Название работы:** Составление конспекта по теме "Получение скан-кода клавиатуры и что он собой представляет".

**Цель работы:** закрепить межпредметные связи.

**Уровень СРС:** эвристическая.

**Форма контроля:** письменная самостоятельная работа.

**Количество часов на выполнение:** 2 часа.

**Задание:**

по предложенной схеме клавиатуры пояснить принцип получения скан-кода; изобразить скан - код четырех символов

**Критерии оценки:**

оценка «3» - пояснен принцип получения скан-кода, изображен скан-код двух символов

оценка «4» - пояснен принцип получения скан-кода, изображен скан-код трех символов

оценка «5» - пояснен принцип получения скан-кода, изображен скан-код четырех символов

**Самостоятельная работа №14**

**Название работы:** Составление конспекта по теме "Виды матричных экранов".

**Цель работы:** закрепить знания по теме осциллографы.

**Уровень СРС:** эвристическая.

**Форма контроля:** письменная самостоятельная работа.



**Количество часов на выполнение:** 1 час.

**Задание:**

**представить виды матричных экранов (жидкокристаллические, плазменные, светодиодные), их устройство и принцип работы.**

**Критерии оценки:**

оценка «3» - **представлен один вид матричных экранов, его устройство и принцип работы**

оценка «4» - **представлены два вида матричных экранов, их устройство и принцип работы**

оценка «5» - **представлены все заданные виды матричных экранов, их устройство и принцип работы**

### **Самостоятельная работа №15**

**Название работы:** Составление конспекта по теме "Паразитные параметры резистора, катушки индуктивности, конденсатора".

**Цель работы:** углубить знания по параметрами резистора, катушки индуктивности, конденсатора.

**Уровень СРС:** воспроизводящая.

**Форма контроля:** письменная самостоятельная работа..

**Количество часов на выполнение:** 1 час.

**Задание:**

приведение паразитных параметров резистора, катушки индуктивности, конденсатора с пояснениями

**Критерии оценки:**

оценка «3» - **приведены паразитные параметры только одного элемента**

оценка «4» - **приведены паразитные параметры только двух элементов**

оценка «5» - **– приведены все паразитные параметры резистора, катушки индуктивности, конденсатора**

### **Самостоятельная работа №16**

**Название работы:** Составление конспекта по теме "Вторичные параметры элементов (добротность катушки индуктивности, тангенс угла диэлектрических потерь конденсатора)".

**Цель работы:** разобраться с паразитными параметрами элементов.

**Уровень СРС:** воспроизводящая.

**Форма контроля:** письменная самостоятельная работа.

**Количество часов на выполнение:** 1 час.

**Задание:**

приведение вторичных параметров катушки индуктивности, конденсатора с пояснениями

**Критерии оценки:**

оценка «3» - **приведены паразитные параметры только одного элемента**

оценка «4» - **приведены все вторичные параметры катушки индуктивности, конденсатора без пояснений**

оценка «5» - **приведены все вторичные параметры катушки индуктивности, конденсатора с пояснениями**

### **Самостоятельная работа №17**

**Название работы:** Составление конспекта на тему "Основные виды интерфейсов применяемых для сопряжения компьютеров со средствами измерений".

**Цель работы:** закрепить межпредметные связи.

**Уровень СРС:** воспроизводящая.

**Форма контроля:** письменная самостоятельная работа.

**Количество часов на выполнение:** 1 час.

**Задание:**

перечисление основных видов интерфейсов (HDMI, USB; IEEE-466, Ethernet, Wi-Fi и др.) Приведение параметров и внешнего вида интерфейсов.

**Критерии оценки:**

оценка «3» - перечислены три вида интерфейсов, приведены их параметры и внешний вид

оценка «4» - перечислены четыре вида интерфейсов, приведены их параметры и внешний вид

оценка «5» - перечислены основные виды интерфейсов (HDMI, USB; IEEE-466, Ethernet, Wi-Fi ), приведены их параметры и внешний вид

### **Самостоятельная работа №18**

**Название работы:** Составление конспекта по теме "Основные параметры акустических излучателей, датчиков вибраций, акустических микрофонов".

**Цель работы:** закрепить знания по устройству акустических излучателей , датчиков вибрации, акустических измерительных микрофонов .

**Уровень СРС:** воспроизводящая.

**Форма контроля:** письменная самостоятельная работа.

**Количество часов на выполнение:** 3 часа.

**Задание:**

составить конспект по параметрам измерительных микрофонов, измерителей шума, вибродатчиков

**Критерии оценки:**

оценка «3» - приведены основные параметры одного из трех устройств

оценка «4» - приведены основные параметры двух из трех устройств

оценка «5» - приведены основные параметры акустических излучателей, датчиков вибрации, акустических измерительных микрофонов

### **Самостоятельная работа №19**

**Название работы:** Составление конспекта по классификации измеряемых

параметров информационных объектов..

**Цель работы:** разобраться с классификацией параметров информационных объектов.

**Уровень СРС:** воспроизводящая.

**Форма контроля:** письменная самостоятельная работа.

**Количество часов на выполнение:** 3 часа.

**Задание:**

1. Перечислить технические каналы утечки информации компьютерных информационных объектов.
2. Акустические измерения (измеряемые параметры).
3. Вибрационные измерения (измеряемые параметры)
4. Радиочастотные измерения (измеряемые параметры)

**Критерии оценки:**

оценка «3» - приведены ответы на два задания

оценка «4» - приведены ответы на три задания

оценка «5» - приведены ответы на все четыре задания