



Министерство образования Иркутской области
Государственное бюджетное профессиональное
образовательное учреждение Иркутской области
«Иркутский авиационный техникум»

УТВЕРЖДАЮ
И.О. директора
ГБНОУИО «ИАТ»

 Якубовский А.Н.
«31» мая 2017 г.

ФОНД ОЦЕНОЧНЫХ СРЕДСТВ ПО ДИСЦИПЛИНЕ

ОП.01 Инженерная графика


специальности

15.02.08 Технология машиностроения

Иркутск, 2017

Рассмотрена
цикловой комиссией
ТМ протокол №11 от 11 мая
2017 г.

Председатель ЦК

 /С.Л. Кусакин /

№	Разработчик ФИО
1	Ларионова Елена Владимировна

1. ОБЩИЕ ПОЛОЖЕНИЯ

1.1. Область применения фонда оценочных средств (ФОС)

ФОС по дисциплине является частью программы подготовки специалистов среднего звена по специальности 15.02.08 Технология машиностроения

1.2. Место дисциплины в структуре ППСЗ:

ОП.00 Общепрофессиональный цикл.

1.3. Цели и задачи дисциплины – требования к результатам освоения дисциплины

В результате освоения дисциплины обучающийся должен	№ дидактической единицы	Формируемая дидактическая единица
Знать	1.1	законы, методы и приемы проекционного черчения;
	1.2	правила выполнения и чтения конструкторской и технологической документации;
	1.3	правила оформления чертежей, геометрические построения и правила вычерчивания технических деталей;
	1.4	способы графического представления технологического оборудования и выполнения технологических схем;
	1.5	требования стандартов Единой системы конструкторской документации (ЕСКД) и Единой системы технологической документации (ЕСТД) к оформлению и составлению чертежей и схем
	1.6	виды и комплектность конструкторских документов
	1.7	правила выполнения и оформления чертежей и эскизов деталей, сборочных чертежей
	1.8	правила нанесения обозначения шероховатости поверхностей на чертежах
	1.9	основные виды зубчатых передач и зубчатых колес
Уметь	2.1	выполнять графические изображения технологического оборудования и технологических схем в ручной и машинной графике;

2.2	выполнять комплексные чертежи геометрических тел и проекции точек, лежащих на их поверхности, в ручной и машинной графике;
2.3	выполнять чертежи технических деталей в ручной и машинной графике;
2.4	читать чертежи и схемы;
2.5	оформлять технологическую и конструкторскую документацию в соответствии с действующей нормативно-технической документацией;
2.6	разрабатывать конструкторскую документацию с соблюдением требований стандартов ЕСКД на детали
2.7	разрабатывать конструкторскую документацию с соблюдением требований стандартов ЕСКД на сборочную единицу

1.4. Формируемые компетенции:

ОК.1 Понимать сущность и социальную значимость своей будущей профессии, проявлять к ней устойчивый интерес.

ОК.2 Организовывать собственную деятельность, выбирать типовые методы и способы выполнения профессиональных задач, оценивать их эффективность и качество.

ОК.3 Принимать решения в стандартных и нестандартных ситуациях и нести за них ответственность.

ОК.4 Осуществлять поиск и использование информации, необходимой для эффективного выполнения профессиональных задач, профессионального и личностного развития.

ОК.5 Использовать информационно-коммуникационные технологии в профессиональной деятельности.

ОК.6 Работать в коллективе и команде, эффективно общаться с коллегами, руководством, потребителями.

ОК.7 Брать на себя ответственность за работу членов команды (подчиненных), за результат выполнения заданий.

ОК.8 Самостоятельно определять задачи профессионального и личностного развития, заниматься самообразованием, осознанно планировать повышение квалификации.

ОК.9 Ориентироваться в условиях частой смены технологий в профессиональной деятельности.

- ПК.1.1 Использовать конструкторскую документацию при разработке технологических процессов изготовления деталей.
- ПК.1.2 Выбирать метод получения заготовок и схемы их базирования.
- ПК.1.3 Составлять маршруты изготовления деталей и проектировать технологические операции.
- ПК.1.4 Разрабатывать и внедрять управляющие программы обработки деталей.
- ПК.1.5 Использовать системы автоматизированного проектирования технологических процессов обработки деталей.
- ПК.2.1 Участвовать в планировании и организации работы структурного подразделения.
- ПК.2.2 Участвовать в руководстве работой структурного подразделения.
- ПК.2.3 Участвовать в анализе процесса и результатов деятельности подразделения.
- ПК.3.1 Участвовать в реализации технологического процесса по изготовлению деталей.
- ПК.3.2 Проводить контроль соответствия качества деталей требованиям технической документации.

2. ФОНД ОЦЕНОЧНЫХ СРЕДСТВ ДИСЦИПЛИНЫ, ИСПОЛЬЗУЕМЫЙ ДЛЯ ТЕКУЩЕГО КОНТРОЛЯ

2.1 Текущий контроль (ТК) № 1

Тема занятия: 1.2.4.Вычерчивание контура технической детали с применением различных геометрических построений и нанесением размеров

Метод и форма контроля: Практическая работа (Опрос)

Вид контроля: Письменная практическая работа

Дидактическая единица: 1.3 правила оформления чертежей, геометрические построения и правила вычерчивания технических деталей;

Занятие(-я):

1.1.2.Правила оформления чертежа: Форматы чертежей согласно стандартам ЕСКД. Основная надпись на чертежах и схемах согласно стандартам ЕСКД. Масштабы согласно стандартам ЕСКД.

1.1.3.Линии чертежа по ГОСТ 2.303-68. Вычерчивание линий чертежа.

1.1.4.Шрифты чертежные. Написание букв и цифр. Выполнение надписей на чертежах. Оформление текстовых документов.

1.1.5.Заполнение основной надписи.

1.1.6.Основные правила нанесения размеров на чертежах согласно стандартам ЕСКД. Нанесение размеров на чертежах деталей простой конфигурации.

1.2.1.Деление окружности на равные части

1.2.2.Сопряжения.Внешнее и внутреннее касание дуг.Построение сопряжений двух прямых дугой окружности заданного радиуса, дуг с дугами и дуги с прямой.

1.2.3.Сопряжения.Внешнее и внутреннее касание дуг.Построение сопряжений двух прямых дугой окружности заданного радиуса, дуг с дугами и дуги с прямой.

Задание №1

Ответить на вопросы:

1. Перечислить 5 основных форматов чертежных листов и их размеры согласно ГОСТ 2.301-68.
2. Перечислить типы и размеры линий чертежа согласно ГОСТ 2.303-68 (не мене 4)
3. Дать определение масштаба. Перечислить масштабы увеличения и уменьшения согласно ГОСТ 2.302-68 (первые пять).
4. Что определяет размер шрифта? Перечислить 5 первых размеров шрифта согласно ГОСТ 2.303-81.
5. Где располагается основная надпись на чертеже, ее форма и размеры?
6. Как разделить окружность на 6 частей?
7. Как разделить окружность на 5 частей?
8. Дать определение сопряжению.
9. Какое сопряжение называется внешним?

10. На чем основан общий прием нахождения центра сопрягающей дуги?

<i>Оценка</i>	<i>Показатели оценки</i>
---------------	--------------------------

Задание №2

Ответить на вопросы:

1. Перечислить 5 основных форматов чертежных листов и их размеры согласно ГОСТ 2.301-68.
2. Перечислить типы и размеры линий чертежа согласно ГОСТ 2.303-68 (не мене 4)
3. Дать определение масштаба. Перечислить масштабы увеличения и уменьшения согласно ГОСТ 2.302-68 (первые пять).
4. Что определяет размер шрифта? Перечислить 5 первых размеров шрифта согласно ГОСТ 2.303-81.
5. Где располагается основная надпись на чертеже, ее форма и размеры?
6. Как разделить окружность на 6 частей?
7. Как разделить окружность на 5 частей?
8. Дать определение сопряжению.
9. Какое сопряжение называется внешним?
10. На чем основан общий прием нахождения центра сопрягающей дуги?

<i>Оценка</i>	<i>Показатели оценки</i>

5	<p>Даны ответы на любые 9-10 вопроса из 10:</p> <ol style="list-style-type: none">1. Перечислены основные форматы и их размеры согласно ГОСТ 2.301-682. Дано описание типов и размеров линий чертежа согласно ГОСТ 2.303-68 ЕСКД (не менее 4).3. Дано формально-логическое определение масштабу и перечислены масштабы увеличения, уменьшения (первые пять) согласно ГОСТ 2.302-68.4. Дано формально-логическое определение размеру шрифта и перечисление размеров шрифта (не менее первых 5-ти) по ГОСТ 2.304-815. Дано описание расположения основной надписи на чертеже, ее формы, и размеров согласно ГОСТ 2.104-20066. Дано описание последовательности деления окружности на 6 равные части согласно правилам геометрических построений, изложенным на стр. 31 -33 [2]7. Дано описание последовательности деления окружности на 5 равные части согласно правилам геометрических построений, изложенным на стр. 31 -33 [2]8. Дано формально-логическое определение сопряжению: сопряжение – это плавный переход от одной линии к другой.9. Дано описание внешнего сопряжения: При внешнем касании центры окружностей лежат по разные стороны от их общей касательной. Расстояние между их центрами равно сумме радиусов окружностей и точка касания лежит на прямой, соединяющей их центры.10. Дано описание общего приема нахождения центра сопрягающей дуги: центр сопрягающей дуги - это геометрическое место точек, равноудаленных на расстоянии радиуса сопряжения от заданных элементов сопряжения
---	--

4

Даны ответы на любые 7-8 вопроса из 10:

1. Перечислены основные форматы и их размеры согласно ГОСТ 2.301-68.
2. Дано описание типов и размеров линий чертежа согласно ГОСТ 2.303-68 ЕСКД (не менее 4).
3. Дано формально-логическое определение масштаба и перечислены масштабы увеличения, уменьшения (первые пять) согласно ГОСТ 2.302-68.
4. Дано формально-логическое определение размеру шрифта и перечисление размеров шрифта (не менее первых 5-ти) по ГОСТ 2.304-81
5. Дано описание расположения основной надписи на чертеже, ее формы, и размеров согласно ГОСТ 2.104-2006
6. Дано описание последовательности деления окружности на 6 равные части согласно правилам геометрических построений, изложенным на стр. 31 -33 [2]
7. Дано описание последовательности деления окружности на 5 равные части согласно правилам геометрических построений, изложенным на стр. 31 -33 [2]
8. Дано формально-логическое определение сопряжению: сопряжение – это плавный переход от одной линии к другой.
9. Дано описание внешнего сопряжения: При внешнем касании центры окружностей лежат по разные стороны от их общей касательной. Расстояние между их центрами равно сумме радиусов окружностей и точка касания лежит на прямой, соединяющей их центры.
10. Дано описание общего приема нахождения центра сопрягающей дуги: центр сопрягающей дуги - это геометрическое место точек, равноудаленных на расстоянии радиуса сопряжения от заданных элементов сопряжения

3	<p>Даны ответы на любые 5-6 вопроса из 10:</p> <ol style="list-style-type: none"> 1. Перечислены основные форматы и их размеры согласно ГОСТ 2.301-68. 2. Дано описание типов и размеров линий чертежа согласно ГОСТ 2.303-68 ЕСКД (не менее 4). 3. Дано формально-логическое определение масштабу и перечислены масштабы увеличения, уменьшения (первые пять) согласно ГОСТ 2.302-68. 4. Дано формально-логическое определение размеру шрифта и перечисление размеров шрифта (не менее первых 5-ти) по ГОСТ 2.304-81 5. Дано описание расположения основной надписи на чертеже, ее формы, и размеров согласно ГОСТ 2.104-2006 6. Дано описание последовательности деления окружности на 6 равные части согласно правилам геометрических построений, изложенным на стр. 31 -33 [2] 7. Дано описание последовательности деления окружности на 5 равные части согласно правилам геометрических построений, изложенным на стр. 31 -33 [2] 8. Дано формально-логическое определение сопряжению: сопряжение – это плавный переход от одной линии к другой. 9. Дано описание внешнего сопряжения: При внешнем касании центры окружностей лежат по разные стороны от их общей касательной. Расстояние между их центрами равно сумме радиусов окружностей и точка касания лежит на прямой, соединяющей их центры. 10. Дано описание общего приема нахождения центра сопрягающей дуги: центр сопрягающей дуги - это геометрическое место точек, равноудаленных на расстоянии радиуса сопряжения от заданных элементов сопряжения;
---	--

Задание №3

Ответить на вопросы:

1. Перечислить 5 основных форматов чертежных листов и их размеры согласно ГОСТ 2.301-68.
2. Перечислить типы и размеры линий чертежа согласно ГОСТ 2.303-68 (не мене 4)
3. Дать определение масштаба. Перечислить масштабы увеличения и уменьшения согласно ГОСТ 2.302-68 (первые пять).

4. Что определяет размер шрифта? Перечислить 5 первых размеров шрифта согласно ГОСТ 2.303-81.
5. Где располагается основная надпись на чертеже, ее форма и размеры?
6. Как разделить окружность на 6 частей?
7. Как разделить окружность на 5 частей?
8. Дать определение сопряжению.
9. Какое сопряжение называется внешним?
10. На чем основан общий прием нахождения центра сопрягающей дуги?

<i>Оценка</i>	<i>Показатели оценки</i>
---------------	--------------------------

2.2 Текущий контроль (ТК) № 2

Тема занятия: 2.1.4. Проецирование плоскости. Способы задания плоскости на чертеже. Положение плоских фигур относительно плоскостей проекций.

Метод и форма контроля: Домашняя работа (Опрос)

Вид контроля: Домашняя работа с отработкой умений и навыков

Дидактическая единица: 2.3 выполнять чертежи технических деталей в ручной и машинной графике;

Занятие(-я):

1.2.1. Деление окружности на равные части

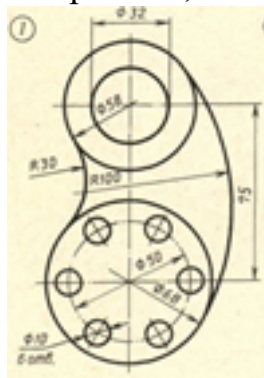
1.2.2. Сопряжения. Внешнее и внутреннее касание дуг. Построение сопряжений двух прямых дугой окружности заданного радиуса, дуг с дугами и дуги с прямой.

1.2.3. Сопряжения. Внешнее и внутреннее касание дуг. Построение сопряжений двух прямых дугой окружности заданного радиуса, дуг с дугами и дуги с прямой.

1.2.4. Вычерчивание контура технической детали с применением различных геометрических построений и нанесением размеров

Задание №1

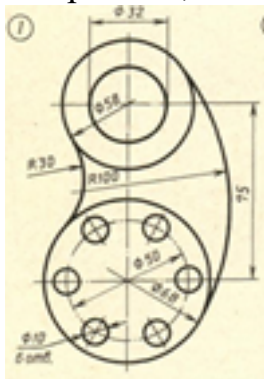
Вычертить контур технической детали с применением различных геометрических построений, нанести размеры. (Один вариант из 30)



<i>Оценка</i>	<i>Показатели оценки</i>
---------------	--------------------------

Задание №2

Вычертить контур технической детали с применением различных геометрических построений, нанести размеры. (Один вариант из 30)



Оценка	Показатели оценки
5	<p>1. Проведен анализ изображения и формы детали с целью выявления необходимых геометрических построений, определены типы касания.</p> <p>2. Оформлен чертеж в соответствии с требованиями ГОСТ 2.109-73:</p> <ul style="list-style-type: none">• формат чертежного листа оформлен согласно ГОСТ 2.301-68;• выбран и соблюдается масштаб на изображениях по ГОСТ 2.302-68;• линии различных типов на чертеже выполнены согласно ГОСТ 2.303-68;• выполнена компоновка чертежа (равномерное расположение изображения на чертеже)• заполнена основная надпись (форма 1) и дополнительная графа по ГОСТ 2.104-2006. <p>3. Построено изображение контура технической детали согласно выданному заданию:</p> <ul style="list-style-type: none">• выполнены деления углов, окружностей на равные части согласно правилам геометрических построений, вспомогательные построения тонкими линиями отмечены на чертеже;• построены сопряжения согласно технике выполнения

сопряжений, вспомогательные построения при нахождении центра дуги сопряжения и точек касания тонкими линиями отмечены на чертеже.

4. Нанесены размеры на чертеже согласно ГОСТ 2.307-68:

- размерные и выносные линии расположены согласно ГОСТ 2.307-68;
- размерные числа расположены согласно ГОСТ 2.307-68
- нанесены знаки: диаметра, радиуса и т.п.;
- нанесены размеры на все конструктивные элементы детали и размеры, определяющие их расположение;
- нанесены габаритные размеры.

5. Шрифт чертежный выполнен согласно ГОСТ 2.304-81.

4

1. Проведен анализ изображения и формы детали с целью выявления необходимых геометрических построений, определены типы касания.

2. Оформлен чертеж в соответствии с требованиями ГОСТ 2.109-73:

- формат чертежного листа оформлен согласно ГОСТ 2.301-68;
- выбран и соблюдается масштаб на изображениях по ГОСТ 2.302-68;
- линии различных типов на чертеже выполнены с **незначительным отклонением от стандарта** ГОСТ 2.303-68;
- выполнена компоновка чертежа (равномерное расположение изображения детали на чертеже)
- заполнена основная надпись по ГОСТ 2.104-2006 (форма 1). и дополнительной графы

3. Построено изображение контура технической детали согласно выданному заданию:

- выполнены деления углов, окружностей на равные части согласно правилам геометрических построений,

вспомогательные построения тонкими линиями отмечены на чертеже;

- построены сопряжения согласно технике выполнения сопряжений, вспомогательные построения при нахождении центра дуги сопряжения и точек касания тонкими линиями отмечены на чертеже.

4. Нанесены размеры на чертеже согласно ГОСТ 2.307-68:

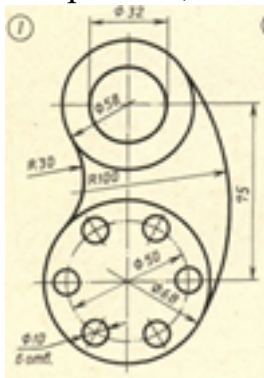
- размерные и выносные линии расположены с **незначительным отклонением от стандарта;**
- размерные числа расположены с **незначительным отклонением от стандарта;**
- нанесены знаки: диаметра, радиуса и т.п.;
- нанесены размеры на все конструктивные элементы детали и размеры, определяющие их расположение;

3	<p>1. Проведен анализ изображения и формы детали с целью выявления необходимых геометрических построений без должного внимания, что привело к 2-3 ошибкам на изображении.</p> <p>2. Оформлен чертеж в соответствии с требованиями ГОСТ 2.109-73:</p> <ul style="list-style-type: none"> • формат чертежного листа оформлен согласно ГОСТ 2.301-68; • выбран и соблюдается масштаб на изображениях по ГОСТ 2.302-68; • линии различных типов на чертеже выполнены с незначительным отклонением от стандарта ГОСТ 2.303-68; • компоновка чертежа выполнена без учета мест для нанесения размеров; • заполнена основная надпись по ГОСТ 2.104-2006 без соблюдения чертежного шрифта по ГОСТ 2.304-81, не заполнена дополнительной графа. <p>3. Построено изображение контура технической детали согласно выданному заданию:</p> <ul style="list-style-type: none"> • выполнены деления углов, окружностей на равные части согласно правилам геометрических построений, вспомогательные построения тонкими линиями отмечены на чертеже; • построены сопряжения согласно технике выполнения сопряжений, вспомогательные построения при нахождении центра дуги сопряжения и точек касания тонкими линиями отмечены на чертеже: <p>4. Нанесены размеры на чертеже с незначительным отклонением от ГОСТ 2.307-68.</p> <p>5. Шрифт чертежный выполнен с незначительным отклонением от стандарта ГОСТ 2.304-81.</p>
---	--

Задание №3

Вычертить контур технической детали с применением различных геометрических

построений, нанести размеры. (Один вариант из 30)



Оценка	Показатели оценки
--------	-------------------

2.3 Текущий контроль (ТК) № 3

Тема занятия: 2.3.5. Понятие о сечениях геометрических тел. Сечение геометрических тел плоскостями.

Метод и форма контроля: Тестирование (Опрос)

Вид контроля: Письменная работа

Дидактическая единица: 1.1 законы, методы и приемы проекционного черчения;

Занятие(-я):

2.1.1. Методы и виды проецирования. Метод прямоугольного проецирования.

Комплексный чертеж. Понятие об эпюре Монжа. Проецирование точки на три плоскости проекций. Понятие о координатах. Расположение проекций точки на комплексном чертеже.

2.1.2. Проецирование точки на три плоскости проекций. Построение наглядных изображений и комплексных чертежей проекций точки.

2.1.3. Проецирование отрезка на три плоскости проекций. Расположение отрезка прямой линии относительно плоскостей проекций. Построение наглядных изображений и комплексных чертежей проекций отрезка.

2.1.4. Проецирование плоскости. Способы задания плоскости на чертеже.

Положение плоских фигур относительно плоскостей проекций.

2.2.1. Виды аксонометрических проекций. Основные понятия и определения.

Аксонометрические оси. Показатели искажения. Выполнение изображений плоских фигур в аксонометрических проекциях.

2.2.2. Выполнение изображений плоских фигур в аксонометрических проекциях.

2.2.3. Выполнение изображений плоских фигур в аксонометрических проекциях.

2.3.1. Определение и образование поверхностей и тел. Анализ проекций элементов геометрических тел: вершин, ребер, граней, осей и образующих. Проецирование геометрических тел. Точки на поверхности геометрических тел. Комплексный чертеж и пространственное изображение геометрических тел

2.3.2. Построение проекций точек на комплексных чертежах и аксонометрических

изображениях геометрических тел по вариантам.

2.3.3. Построение проекций точек на комплексных чертежах и аксонометрических изображениях геометрических тел по вариантам.

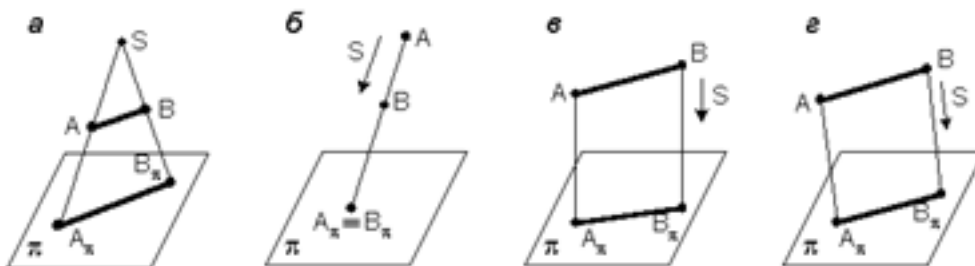
2.3.4. Построение проекций точек на комплексных чертежах и аксонометрических изображениях геометрических тел по вариантам.

Задание №1

Ответить на вопросы теста. К каждому заданию дано несколько ответов, из которых один верный. В таблицу результатов записать номер выбранного вами ответа. Каждый правильный ответ дает 1 балл. Максимальное количество баллов **25**

1. Проецирование называется прямоугольным, если:

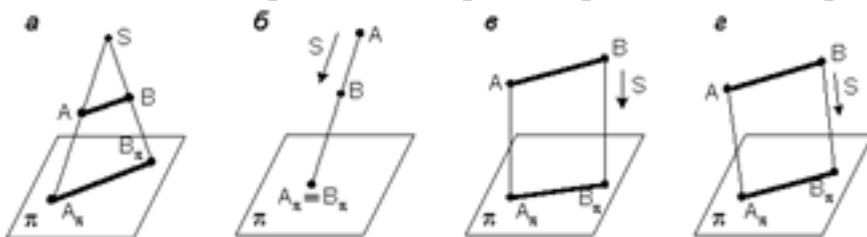
- а) проецирующие лучи исходят из одной точки S;
- б) все проецирующие лучи параллельны заданному направлению S;
- в) все проецирующие лучи располагаются перпендикулярно плоскости проекций;
- г) все проецирующие лучи располагаются под углом к плоскости проекций.



2. Как переводится слово «ортогональный»?

- а) перпендикулярный
- б) параллельный
- в) косоугольный

3. На каком из чертежей построена ортогональная проекция отрезка АВ?



4. Вид проецирования, применяемый при построении плоских изображений пространственных предметов (машиностроительных чертежей) ...

- а) центральное
- б) параллельное косоугольное
- в) параллельное прямоугольное

5. Плоскость, на которой получают изображение геометрического объекта, называют...

- а) плоскостью изображений

- б) плоскостью проекций
- в) плоскостью отображений
- г) плоскостью чертежа

6. Проекция точки – это...

- а) любая точка пространства
- б) точка пересечения проецирующего луча с плоскостью проекций
- в) точка пересечения осей координат
- г) точка пересечения проецирующего луча с осью координат

7. Положение точки в пространстве однозначно определяется как минимум ...

- а) одной проекцией
- б) двумя проекциями
- в) тремя проекциями
- г) проекции не могут однозначно определить положение точки в пространстве

8. Проекция точки определяется соответствующими координатами X, Y, Z.

Горизонтальная проекция точки определяется ...

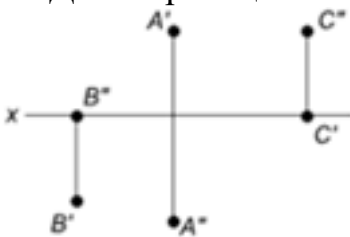
- а) X, Y
- б) X, Z
- в) Y, Z

9. Проекция точки определяется соответствующими координатами X, Y, Z.

Профильная проекция точки определяется ...

- а) Y, Z
- б) X, Y
- в) X, Z

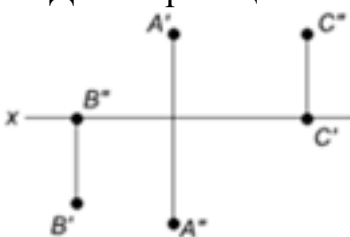
10. Даны проекции точек:



Фронтальной плоскости проекций принадлежит точка...

- а) А
- б) В
- в) С

11. Даны проекции точек:



Горизонтальной плоскости проекций принадлежит точка...

- а) А
- б) В
- в) С

12. Линия, соединяющая на чертеже проекции точки и перпендикулярная к оси проекций, называется...

- а) линией уровня
- б) постоянной прямой чертежа
- в) линией проекционной связи
- г) связующей прямой

13. Из заданных точек: А (12,15,15); В (12,6,12); С (9,9,4); D (6,5,5) - от горизонтальной плоскости проекций дальше всех удалена точка ...

- а) А
- б) В
- в) С
- г) D

14. Из заданных точек: А (12,15,15); В (12,6,12); С (9,9,4); D (6,5,5) - ближе всех к профильной плоскости проекций точка ...

- а) А
- б) В
- в) С
- г) D

15. Из заданных точек: А (12,15,15); В (12,6,12); С (9,9,4); D (6,5,5) - самая низкая точка...

- а) А
- б) В
- в) С
- г) D

16. Проекция точки на плоскость проекций Н называется...

- а) фронтальной
- б) горизонтальной
- в) профильной

17. Проекция точки на плоскость проекций V называется...

- а) фронтальной
- б) горизонтальной
- в) профильной

18. Точка принадлежит горизонтальной плоскости проекций при условии:

- а) $X = 0$
- б) $Y = 0$
- в) $Z = 0$

19. Точка принадлежит координатной оси, если ...

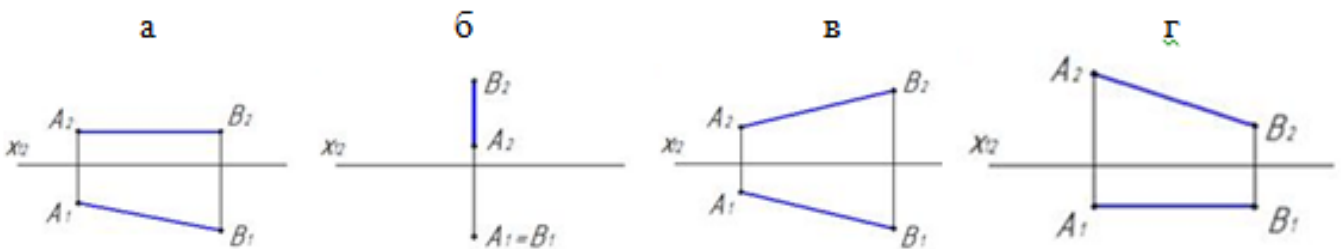
- а) одна из координат равна нулю

- б) координаты точки равны
- в) две координаты точки равны нулю

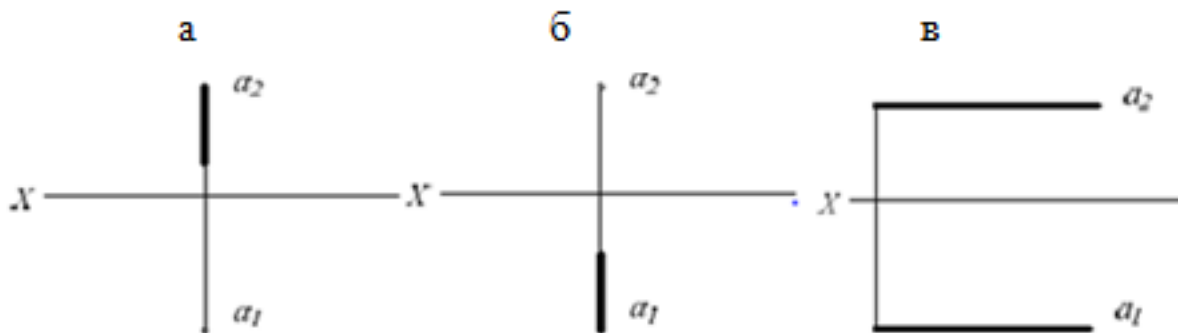
20. От какой плоскости проекций точка A (10,30,5) удалена дальше?

- а) от H
- б) от V
- в) от W

21. Чертеж, на котором ни одна из проекций не даст истинной длины отрезка АВ:

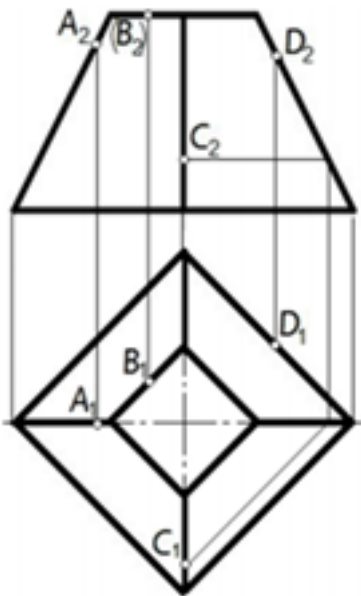


22. На каком чертеже проекции фронтально – проецирующей прямой?

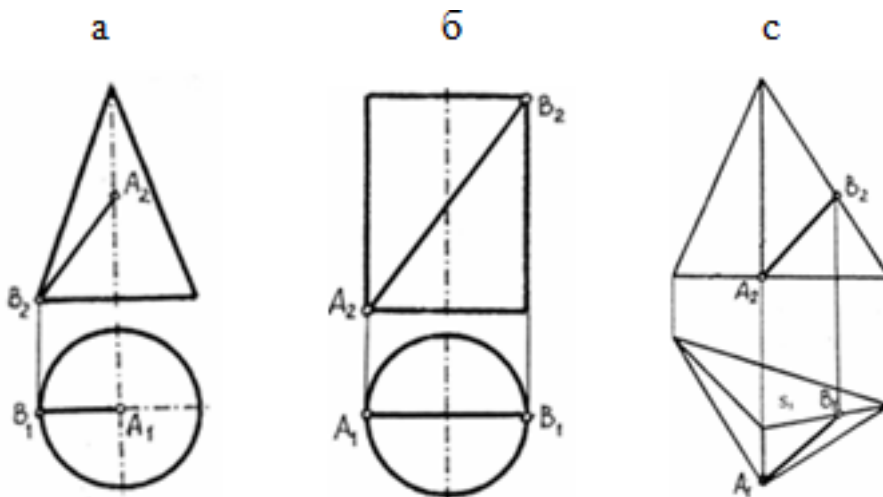


23. Поверхности пирамиды, изображенной на чертеже, не принадлежит точка ...

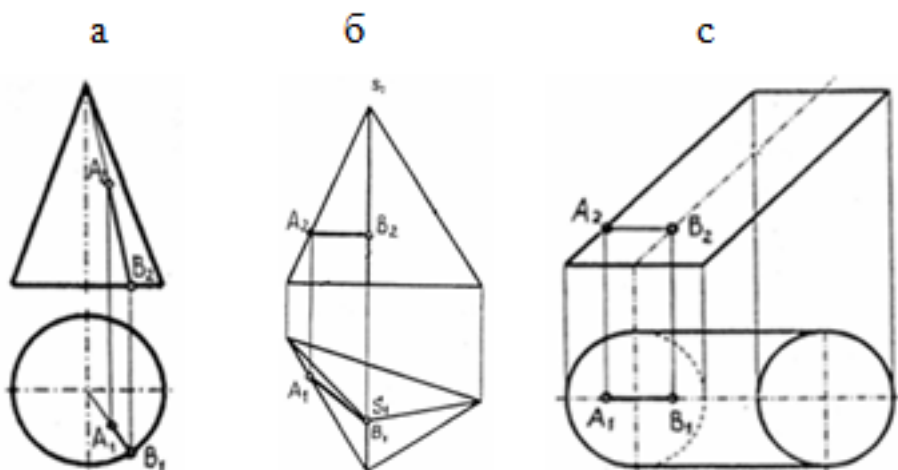
- а) A
- б) B
- в) C
- г) D



24. Отрезок прямой линии АВ, принадлежащий заданной поверхности, показан на чертеже...



25. Отрезок прямой линии АВ, принадлежащий заданной поверхности, показан на чертеже...



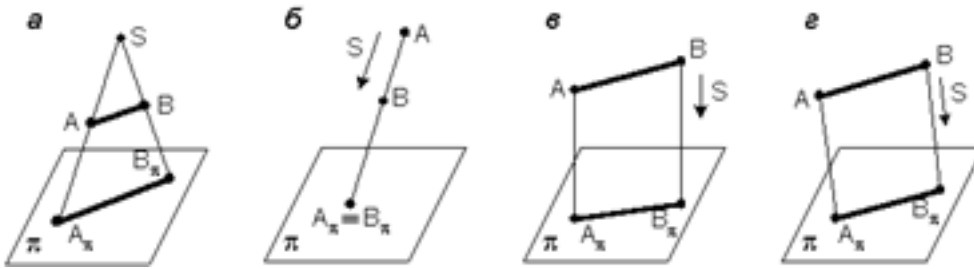
Оценка	Показатели оценки
---------------	--------------------------

Задание №2

Ответить на вопросы теста. К каждому заданию дано несколько ответов, из которых один верный. В таблицу результатов записать номер выбранного вами ответа. Каждый правильный ответ дает 1 балл. Максимальное количество баллов **25**

1. Проецирование называется прямоугольным, если:

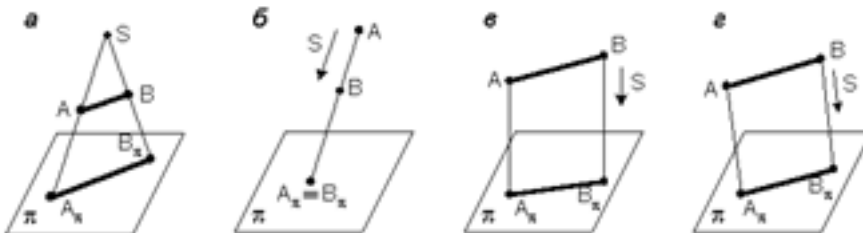
- а) проецирующие лучи исходят из одной точки S;
- б) все проецирующие лучи параллельны заданному направлению S;
- в) все проецирующие лучи располагаются перпендикулярно плоскости проекций;
- г) все проецирующие лучи располагаются под углом к плоскости проекций.



2. Как переводится слово «ортогональный»?

- а) перпендикулярный
- б) параллельный
- в) косоугольный

3. На каком из чертежей построена ортогональная проекция отрезка АВ?



4. Вид проецирования, применяемый при построении плоских изображений пространственных предметов (машиностроительных чертежей) ...

- а) центральное
- б) параллельное косоугольное
- в) параллельное прямоугольное

5. Плоскость, на которой получают изображение геометрического объекта,

называют...

- а) плоскостью изображений
- б) плоскостью проекций
- в) плоскостью отображений
- г) плоскостью чертежа

6. Проекция точки – это...

- а) любая точка пространства
- б) точка пересечения проецирующего луча с плоскостью проекций
- в) точка пересечения осей координат
- г) точка пересечения проецирующего луча с осью координат

7. Положение точки в пространстве однозначно определяется как минимум ...

- а) одной проекцией
- б) двумя проекциями
- в) тремя проекциями
- г) проекции не могут однозначно определить положение точки в пространстве

8. Проекция точки определяется соответствующими координатами X, Y, Z.

Горизонтальная проекция точки определяется ...

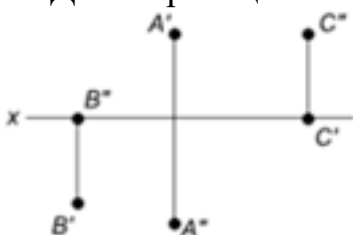
- а) X, Y
- б) X, Z
- в) Y, Z

9. Проекция точки определяется соответствующими координатами X, Y, Z.

Профильная проекция точки определяется ...

- а) Y, Z
- б) X, Y
- в) X, Z

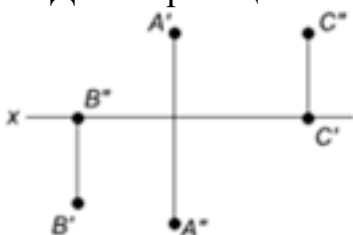
10. Даны проекции точек:



Фронтальной плоскости проекций принадлежит точка...

- а) А
- б) В
- в) С

11. Даны проекции точек:



Горизонтальной плоскости проекций принадлежит точка...

- а) А
- б) В
- в) С

12. Линия, соединяющая на чертеже проекции точки и перпендикулярная к оси проекций, называется...

- а) линией уровня
- б) постоянной прямой чертежа
- в) линией проекционной связи
- г) связующей прямой

13. Из заданных точек: А (12,15,15); В (12,6,12); С (9,9,4); D (6,5,5) - от горизонтальной плоскости проекций дальше всех удалена точка ...

- а) А
- б) В
- в) С
- г) D

14. Из заданных точек: А (12,15,15); В (12,6,12); С (9,9,4); D (6,5,5) - ближе всех к профильной плоскости проекций точка ...

- а) А
- б) В
- в) С
- г) D

15. Из заданных точек: А (12,15,15); В (12,6,12); С (9,9,4); D (6,5,5) - самая низкая точка...

- а) А
- б) В
- в) С
- г) D

16. Проекция точки на плоскость проекций Н называется...

- а) фронтальной
- б) горизонтальной
- в) профильной

17. Проекция точки на плоскость проекций V называется...

- а) фронтальной
- б) горизонтальной
- в) профильной

18. Точка принадлежит горизонтальной плоскости проекций при условии:

- а) $X = 0$
- б) $Y = 0$
- в) $Z = 0$

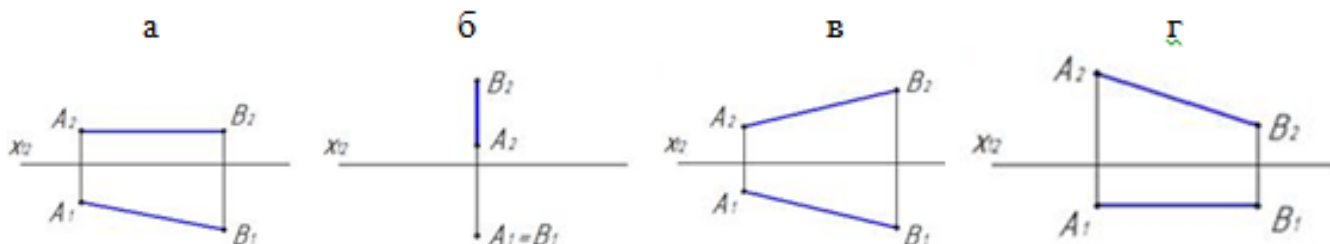
19. Точка принадлежит координатной оси, если ...

- а) одна из координат равна нулю
- б) координаты точки равны
- в) две координаты точки равны нулю

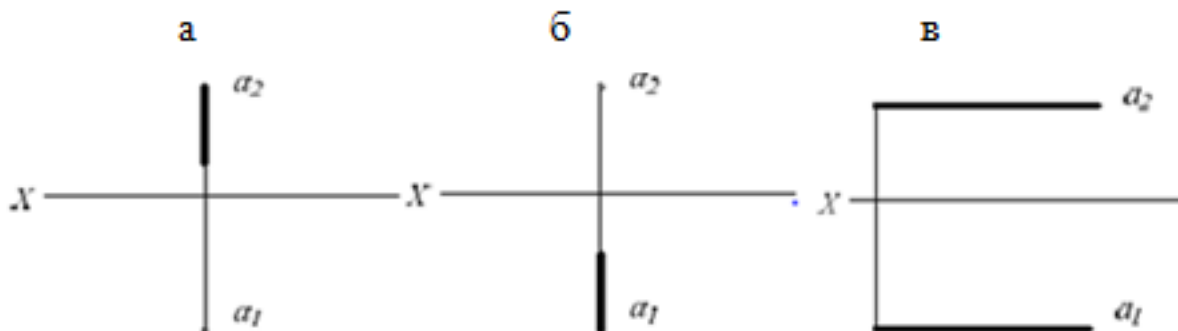
20. От какой плоскости проекций точка A (10,30,5) удалена дальше?

- а) от H
- б) от V
- в) от W

21. Чертеж, на котором ни одна из проекций не даст истинной длины отрезка АВ:

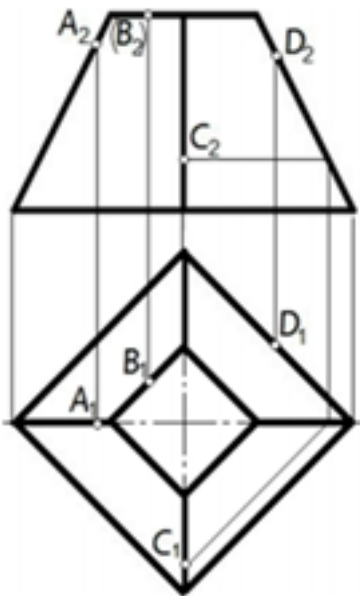


22. На каком чертеже проекции фронтально – проецирующей прямой?

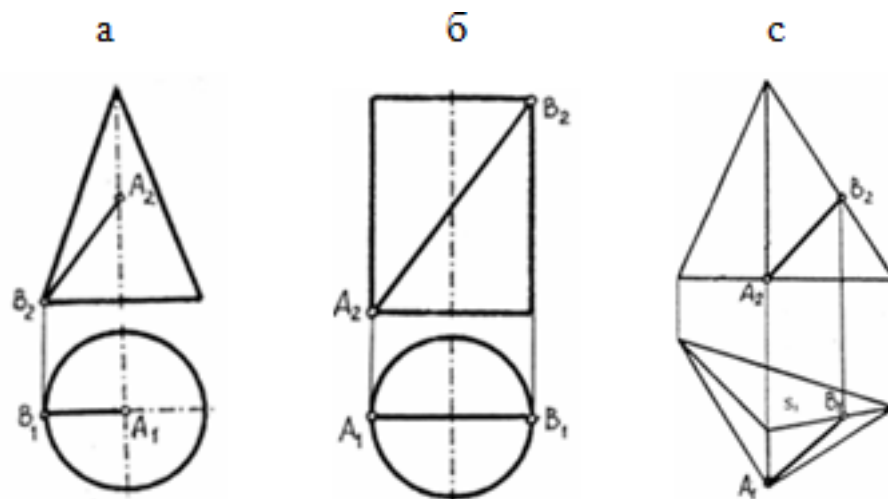


23. Поверхности пирамиды, изображенной на чертеже, не принадлежит точка ...

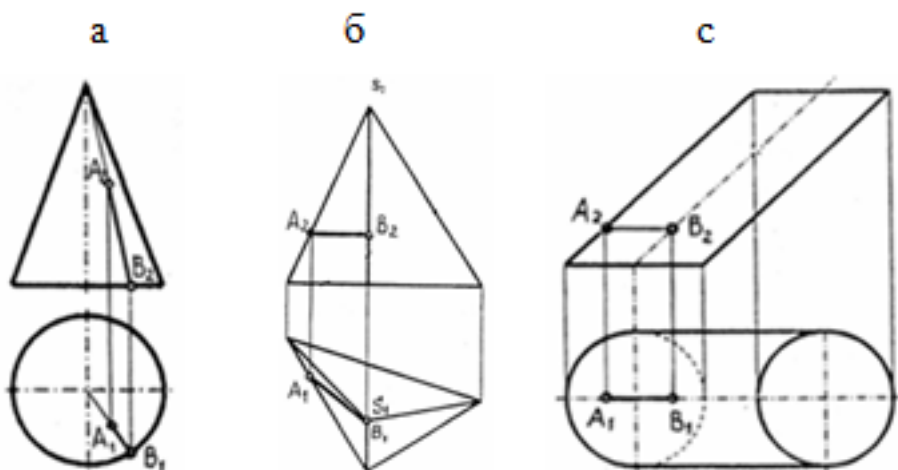
- а) A
- б) B
- в) C
- г) D



24. Отрезок прямой линии АВ, принадлежащий заданной поверхности, показан на чертеже...



25. Отрезок прямой линии АВ, принадлежащий заданной поверхности, показан на чертеже...



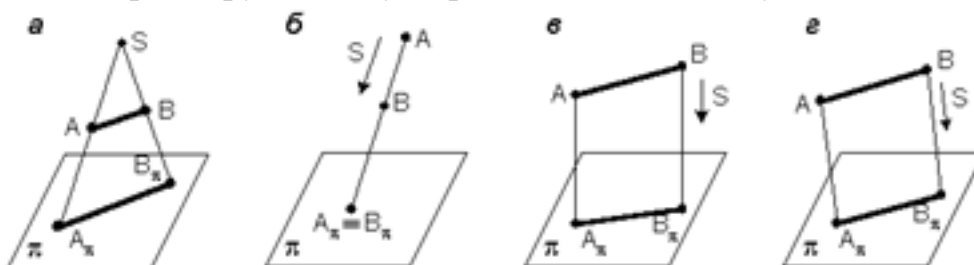
<i>Оценка</i>	<i>Показатели оценки</i>
5	Набрано 23 – 25 баллов
4	Набрано 18 – 22 балла
3	Набрано 13 – 17 баллов

Задание №3

Ответить на вопросы теста. К каждому заданию дано несколько ответов, из которых один верный. В таблицу результатов записать номер выбранного вами ответа. Каждый правильный ответ дает 1 балл. Максимальное количество баллов **25**

1. Проецирование называется прямоугольным, если:

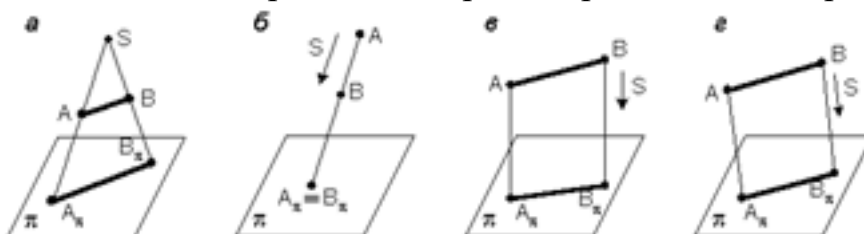
- а) проецирующие лучи исходят из одной точки S;
- б) все проецирующие лучи параллельны заданному направлению S;
- в) все проецирующие лучи располагаются перпендикулярно плоскости проекций;
- г) все проецирующие лучи располагаются под углом к плоскости проекций.



2. Как переводится слово «ортогональный»?

- а) перпендикулярный
- б) параллельный
- в) косоугольный

3. На каком из чертежей построена ортогональная проекция отрезка АВ?



4. Вид проецирования, применяемый при построении плоских изображений пространственных предметов (машиностроительных чертежей) ...

- а) центральное
- б) параллельное косоугольное
- в) параллельное прямоугольное

5. Плоскость, на которой получают изображение геометрического объекта, называют...

- а) плоскостью изображений
- б) плоскостью проекций
- в) плоскостью отображений
- г) плоскостью чертежа

6. Проекция точки – это...

- а) любая точка пространства
- б) точка пересечения проецирующего луча с плоскостью проекций
- в) точка пересечения осей координат
- г) точка пересечения проецирующего луча с осью координат

7. Положение точки в пространстве однозначно определяется как минимум ...

- а) одной проекцией
- б) двумя проекциями
- в) тремя проекциями
- г) проекции не могут однозначно определить положение точки в пространстве

8. Проекция точки определяется соответствующими координатами X, Y, Z.

Горизонтальная проекция точки определяется ...

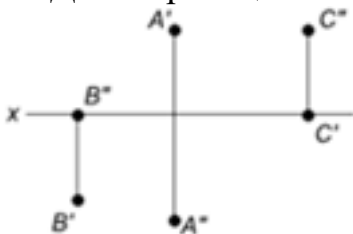
- а) X, Y
- б) X, Z
- в) Y, Z

9. Проекция точки определяется соответствующими координатами X, Y, Z.

Профильная проекция точки определяется ...

- а) Y, Z
- б) X, Y
- в) X, Z

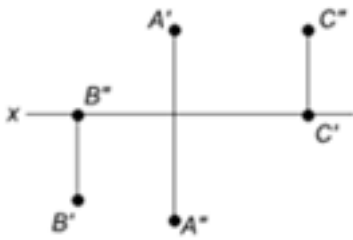
10. Даны проекции точек:



Фронтальной плоскости проекций принадлежит точка...

- а) А
- б) В
- в) С

11. Даны проекции точек:



Горизонтальной плоскости проекций принадлежит точка...

- а) А
- б) В
- в) С

12. Линия, соединяющая на чертеже проекции точки и перпендикулярная к оси проекций, называется...

- а) линией уровня
- б) постоянной прямой чертежа
- в) линией проекционной связи
- г) связующей прямой

13. Из заданных точек: А (12,15,15); В (12,6,12); С (9,9,4); D (6,5,5) - от горизонтальной плоскости проекций дальше всех удалена точка ...

- а) А
- б) В
- в) С
- г) D

14. Из заданных точек: А (12,15,15); В (12,6,12); С (9,9,4); D (6,5,5) - ближе всех к профильной плоскости проекций точка ...

- а) А
- б) В
- в) С
- г) D

15. Из заданных точек: А (12,15,15); В (12,6,12); С (9,9,4); D (6,5,5) - самая низкая точка...

- а) А
- б) В
- в) С
- г) D

16. Проекция точки на плоскость проекций Н называется...

- а) фронтальной
- б) горизонтальной
- в) профильной

17. Проекция точки на плоскость проекций V называется...

- а) фронтальной
- б) горизонтальной

в) профильной

18. Точка принадлежит горизонтальной плоскости проекций при условии:

а) $X = 0$

б) $Y = 0$

в) $Z = 0$

19. Точка принадлежит координатной оси, если ...

а) одна из координат равна нулю

б) координаты точки равны

в) две координаты точки равны нулю

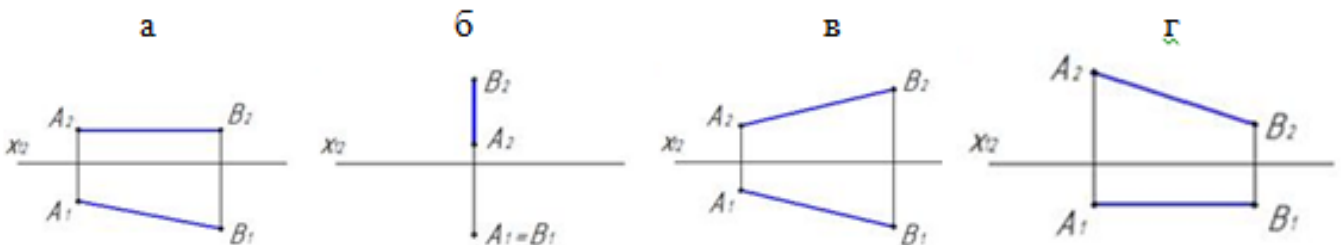
20. От какой плоскости проекций точка $A(10,30,5)$ удалена дальше?

а) от H

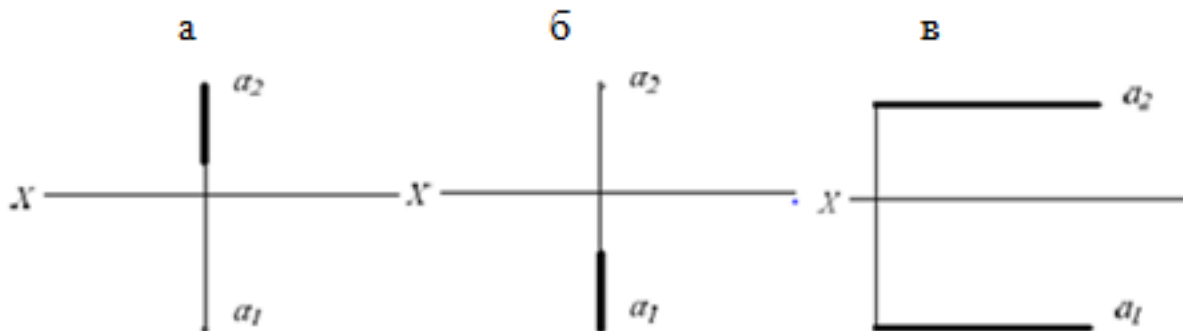
б) от V

в) от W

21. Чертеж, на котором ни одна из проекций не даст истинной длины отрезка AB :



22. На каком чертеже проекции фронтально – проецирующей прямой?



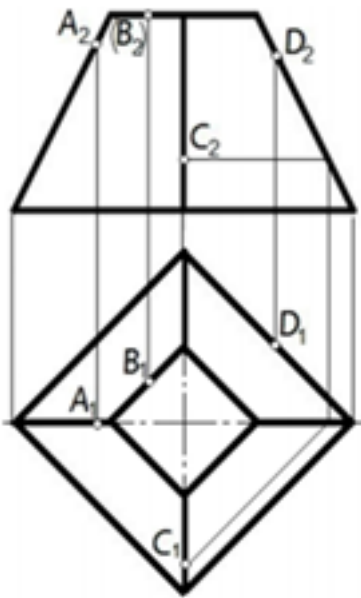
23. Поверхности пирамиды, изображенной на чертеже, не принадлежит точка ...

а) A

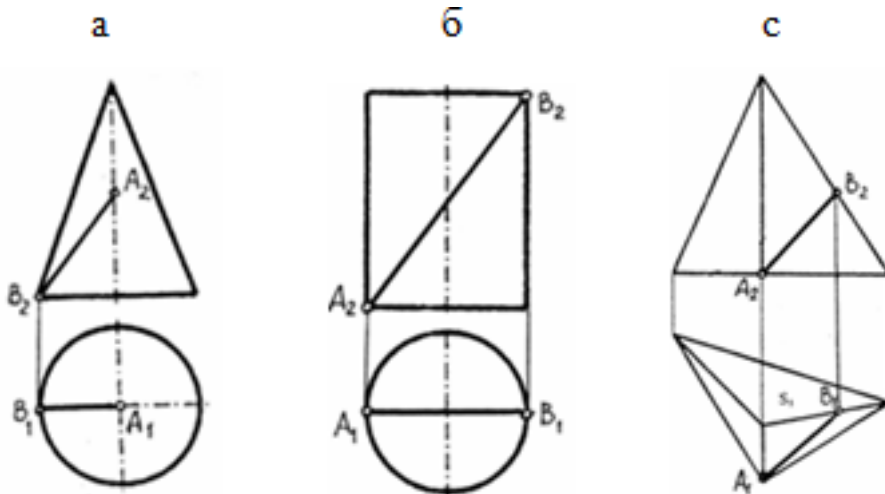
б) B

в) C

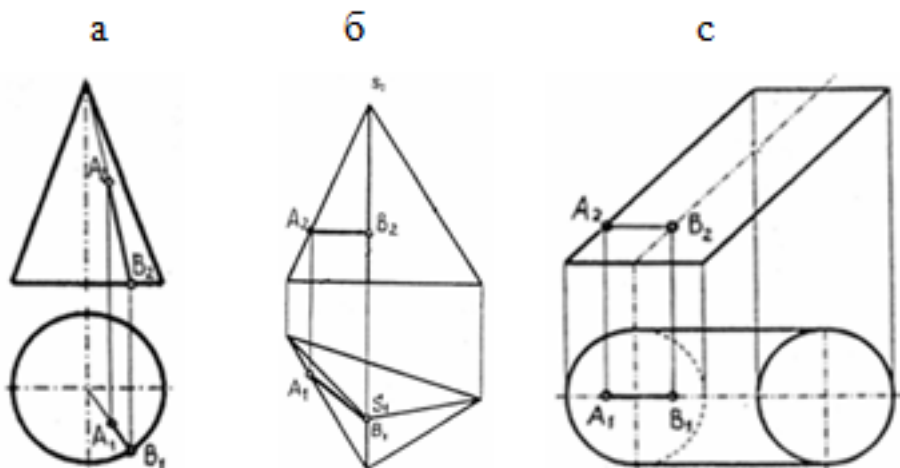
г) D



24. Отрезок прямой линии АВ, принадлежащий заданной поверхности, показан на чертеже...



25. Отрезок прямой линии АВ, принадлежащий заданной поверхности, показан на чертеже...



<i>Оценка</i>	<i>Показатели оценки</i>
---------------	--------------------------

2.4 Текущий контроль (ТК) № 4

Тема занятия: 2.4.3. Построение комплексных чертежей и аксонометрических изображений моделей с натуры.

Метод и форма контроля: Индивидуальное задание (Информационно-аналитический)

Вид контроля: Графическая работа

Дидактическая единица: 2.2 выполнять комплексные чертежи геометрических тел и проекции точек, лежащих на их поверхности, в ручной и машинной графике;

Занятие(-я):

2.1.1. Методы и виды проецирования. Метод прямоугольного проецирования. Комплексный чертеж. Понятие об эпюре Монжа. Проецирование точки на три плоскости проекций. Понятие о координатах. Расположение проекций точки на комплексном чертеже.

2.1.2. Проецирование точки на три плоскости проекций. Построение наглядных изображений и комплексных чертежей проекций точки.

2.1.3. Проецирование отрезка на три плоскости проекций. Расположение отрезка прямой линии относительно плоскостей проекций. Построение наглядных изображений и комплексных чертежей проекций отрезка.

2.1.4. Проецирование плоскости. Способы задания плоскости на чертеже. Положение плоских фигур относительно плоскостей проекций.

2.2.1. Виды аксонометрических проекций. Основные понятия и определения. Аксонометрические оси. Показатели искажения. Выполнение изображений плоских фигур в аксонометрических проекциях.

2.2.2. Выполнение изображений плоских фигур в аксонометрических проекциях.

2.2.3. Выполнение изображений плоских фигур в аксонометрических проекциях.

2.3.1. Определение и образование поверхностей и тел. Анализ проекций элементов геометрических тел: вершин, ребер, граней, осей и образующих. Проецирование геометрических тел. Точки на поверхности геометрических тел. Комплексный чертеж и пространственное изображение геометрических тел

2.3.2. Построение проекций точек на комплексных чертежах и аксонометрических изображениях геометрических тел по вариантам.

2.3.3. Построение проекций точек на комплексных чертежах и аксонометрических изображениях геометрических тел по вариантам.

2.3.4. Построение проекций точек на комплексных чертежах и аксонометрических

изображениях геометрических тел по вариантам.

2.3.5. Понятие о сечениях геометрических тел. Сечение геометрических тел плоскостями.

2.3.6. Построение комплексного чертежа и аксонометрической проекции усечённого геометрического тела.

2.3.7. Нахождение действительной величины фигуры сечения.

2.3.8. Взаимное пересечение геометрических тел. Линии пересечения и перехода. Особые случаи пересечения.

2.4.1. Комплексный чертёж модели. Геометрические тела как элементы моделей и деталей машин. Чтение чертежей моделей.

2.4.2. Построение комплексных чертежей и аксонометрических изображений моделей с натуры.

Задание №1

На выданном преподавателем комплексном чертеже и аксонометрической проекции геометрического тела построить недостающие проекции 2-х точек, расположенных на поверхности данного геометрического тела и их аксонометрические проекции.

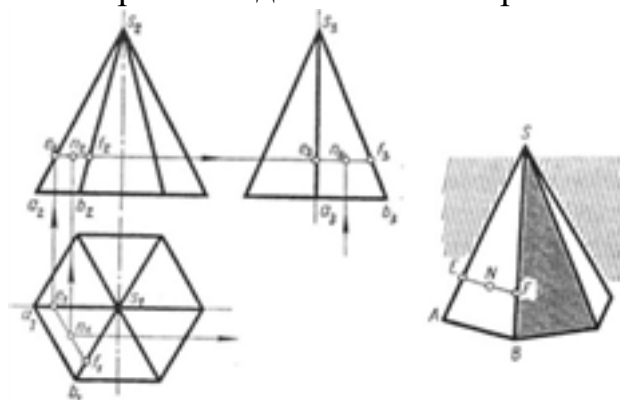


Рис. 79

Оценка	Показатели оценки
--------	-------------------

Задание №2

На выданном преподавателем комплексном чертеже и аксонометрической проекции геометрического тела построить недостающие проекции 2-х точек, расположенных на поверхности данного геометрического тела и их аксонометрические проекции.

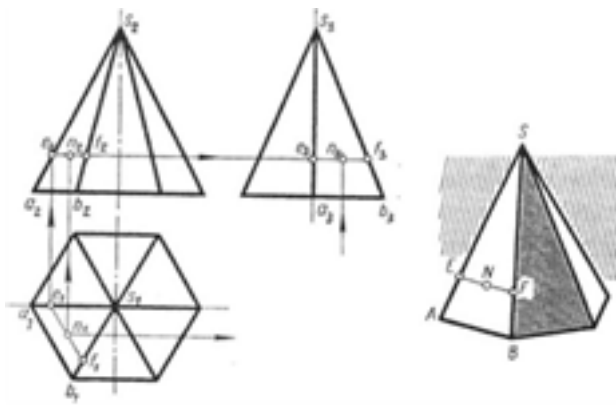


Рис. 79

Оценка	Показатели оценки
---------------	--------------------------

Задание №3

На выданном преподавателем комплексном чертеже и аксонометрической проекции геометрического тела построить недостающие проекции 2-х точек, расположенных на поверхности данного геометрического тела и их аксонометрические проекции.

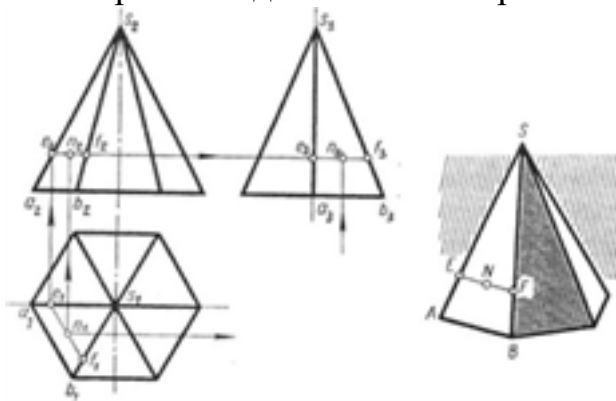


Рис. 79

Оценка	Показатели оценки
---------------	--------------------------

5	<ol style="list-style-type: none"> 1. Построены недостающие горизонтальные и фронтальные проекции 2-х точек, расположенных на поверхности геометрического тела, согласно правилам начертательной геометрии, основанных на аксиомах евклидова пространства, устанавливающих зависимость и отношения между элементами пространства. Проведены линии проекционной связи 2. При построении недостающих проекций точек применены 2 способа решения задачи (нахождение недостающих проекций точек при помощи: образующей поверхности и линии, параллельной основанию поверхности). 3. Проекции точек на чертеже обозначены согласно правилам начертательной геометрии. 4. Построены аксонометрические проекции 2-х точек, расположенных на поверхностях тел по координатам комплексного чертежа согласно ГОСТ 2.317-69.
4	<ol style="list-style-type: none"> 1. Построены недостающие горизонтальные и фронтальные проекции 2-х точек, расположенных на поверхности геометрического тела, согласно правилам начертательной геометрии, основанных на аксиомах евклидова пространства, устанавливающих зависимость и отношения между элементами пространства. Проведены линии проекционной связи. 2. При построении недостающих проекций точек применен один способ решения задачи. 3. Проекции точек на чертеже обозначены согласно правилам начертательной геометрии. 4. Построены аксонометрические проекции 2-х точек, расположенных на поверхностях тел по координатам комплексного чертежа согласно ГОСТ 2.317-69, но с допущением ошибок в определении координат точки.

3	<ol style="list-style-type: none"> 1. Построены недостающие горизонтальные и фронтальные проекции 2-х точек, расположенных на поверхности геометрического тела, согласно правилам начертательной геометрии. Проведены линии проекционной связи. 2. При построении недостающих проекций точек применены один способ решения задачи 3. Проекция точек на чертеже не обозначены согласно правилам начертательной геометрии. 4. Построена аксонометрическая проекция одной точки, расположенной на поверхности тела по координатам комплексного чертежа согласно ГОСТ 2.317-69, но с допущением ошибок в определении координат точки.
---	---

2.5 Текущий контроль (ТК) № 5

Тема занятия: 3.1.7.Сложные разрезы. Построение сложных разрезов.

Обозначение разрезов.

Метод и форма контроля: Домашняя работа (Сравнение с аналогом)

Вид контроля: графическая работа

Дидактическая единица: 1.5 требования стандартов Единой системы конструкторской документации (ЕСКД) и Единой системы технологической документации (ЕСТД) к оформлению и составлению чертежей и схем

Занятие(-я):

1.1.1.Введение.Цели и задачи дисциплины. Структура дисциплины. Ее связь с другими дисциплинами учебного плана. Краткие исторические сведения о развитии графики. Учебные пособия, материалы, инструменты, необходимые для выполнения графических работ. Анализ современных систем автоматизированного проектирования конструкторской документации. Стандарты. Общие сведения о стандартизации. Стандарты ЕСКД и ЕСТД. Обозначение стандартов.

1.1.2.Правила оформления чертежа: Форматы чертежей согласно стандартам ЕСКД. Основная надпись на чертежах и схемах согласно стандартам ЕСКД. Масштабы согласно стандартам ЕСКД.

1.1.3.Линии чертежа по ГОСТ 2.303-68. Вычерчивание линий чертежа.

1.1.4.Шрифты чертежные. Написание букв и цифр. Выполнение надписей на чертежах. Оформление текстовых документов.

1.1.5.Заполнение основной надписи.

1.1.6.Основные правила нанесения размеров на чертежах согласно стандартам ЕСКД. Нанесение размеров на чертежах деталей простой конфигурации.

3.1.1.Виды. Назначение, классификация, расположение и обозначение. Построение трех видов по двум заданным (по вариантам).

3.1.2.Построение трех видов по двум заданным (по вариантам).

3.1.3.Сечения. Назначение, классификация, расположение и обозначение.

Графические обозначения материалов в сечениях согласно стандартам ЕСКД.

3.1.4. Разрезы. Назначение, классификация и обозначение. Особенности применения метода разрезов. Условности и упрощения. Разрезы через тонкие стенки, ребра и спицы.

3.1.5. Построение трех изображений по двум заданным и выполнение простых разрезов.

3.1.6. Построение изометрической проекции детали с вырезом четверти.

Задание №1

Ответить на вопросы:

1. Перечислить размеры основных форматов чертежных листов согласно ГОСТ 2.301-68 ЕСКД.
2. Дать определение виду.
3. Перечислить основные виды.
4. Дать определение простому разрезу.
5. Перечислить простые разрезы в зависимости от расположения секущей плоскости относительно горизонтальной плоскости проекций.
6. Перечислить особенности выполнения разрезов симметричных деталей.
7. Как отличить разрез от вида?
8. Как наносят линии штриховки в разрезах и сечениях?
9. Как наносят линии штриховки сечений в изометрических проекциях?

Оценка	Показатели оценки
---------------	--------------------------

Задание №2

Ответить на вопросы:

1. Перечислить размеры основных форматов чертежных листов согласно ГОСТ 2.301-68 ЕСКД.
2. Дать определение виду.
3. Перечислить основные виды.
4. Дать определение простому разрезу.
5. Перечислить простые разрезы в зависимости от расположения секущей плоскости относительно горизонтальной плоскости проекций.
6. Перечислить особенности выполнения разрезов симметричных деталей.
7. Как отличить разрез от вида?
8. Как наносят линии штриховки в разрезах и сечениях?
9. Как наносят линии штриховки сечений в изометрических проекциях?

<i>Оценка</i>	<i>Показатели оценки</i>
---------------	--------------------------

Задание №3

Ответить на вопросы:

1. Перечислить размеры основных форматов чертежных листов согласно ГОСТ 2.301-68 ЕСКД.
2. Дать определение виду.
3. Перечислить основные виды.
4. Дать определение простому разрезу.
5. Перечислить простые разрезы в зависимости от расположения секущей плоскости относительно горизонтальной плоскости проекций.
6. Перечислить особенности выполнения разрезов симметричных деталей.
7. Как отличить разрез от вида?
8. Как наносят линии штриховки в разрезах и сечениях?
9. Как наносят линии штриховки сечений в изометрических проекциях?

<i>Оценка</i>	<i>Показатели оценки</i>
5	<p>Даны ответы на 8-9 вопросов из 9:</p> <ol style="list-style-type: none"> 1. Перечислены основные форматы чертежных листов и их размеры согласно ГОСТ 2.301-68. (не менее 5) 2. Дано определение виду согласно ГОСТ 2.305-2008. 3. Перечислены основные виды согласно ГОСТ 2.305-2008. 4. Дано определение разрезу согласно ГОСТ 2.305-2008. 5. Перечислены простые разрезы в зависимости от расположения секущей плоскости относительно горизонтальной плоскости проекций согласно ГОСТ 2.305-2008. 6. Перечислены особенности выполнения разрезов симметричных деталей согласно ГОСТ 2.305-2008. 7. Сформулировано отличие разреза от вида (отличают по штриховки). 8. Дано описание правил нанесения линий штриховки в разрезах и сечениях согласно ГОСТ 2.306-68. 9. Дано описание правил нанесения штриховки в изометрической проекции согласно ГОСТ 2.317-69.
4	Даны ответы на 6-7 вопросов из 9

3	Даны ответы на 5 вопросов из 9
---	--------------------------------

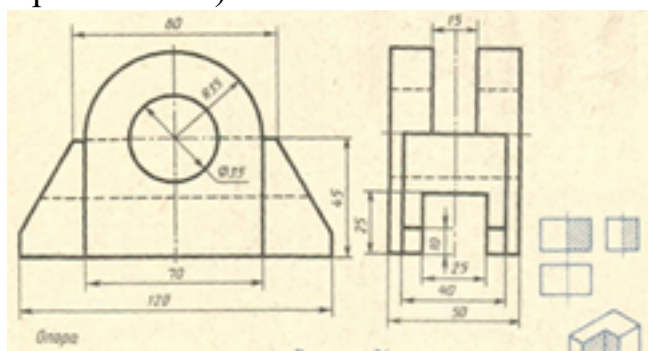
Дидактическая единица: 2.5 оформлять технологическую и конструкторскую документацию в соответствии с действующей нормативно-технической документацией;

Занятие(-я):

- 1.1.3. Линии чертежа по ГОСТ 2.303-68. Вычерчивание линий чертежа.
- 1.1.4. Шрифты чертежные. Написание букв и цифр. Выполнение надписей на чертежах. Оформление текстовых документов.
- 1.1.6. Основные правила нанесения размеров на чертежах согласно стандартам ЕСКД. Нанесение размеров на чертежах деталей простой конфигурации.
- 3.1.1. Виды. Назначение, классификация, расположение и обозначение. Построение трех видов по двум заданным (по вариантам).
- 3.1.2. Построение трех видов по двум заданным (по вариантам).
- 3.1.3. Сечения. Назначение, классификация, расположение и обозначение. Графические обозначения материалов в сечениях согласно стандартам ЕСКД.
- 3.1.4. Разрезы. Назначение, классификация и обозначение. Особенности применения метода разрезов. Условности и упрощения. Разрезы через тонкие стенки, ребра и спицы.
- 3.1.5. Построение трех изображений по двум заданным и выполнение простых разрезов.
- 3.1.6. Построение изометрической проекции детали с вырезом четверти.

Задание №1

Построить три вида по двум заданным с применением вертикальных простых разрезов и изометрическую проекцию модели с вырезом передней четверти (один вариант из 30)



<i>Оценка</i>	<i>Показатели оценки</i>

5

1. Построены вертикальные разрезы согласно ГОСТ 2.305-2008:
 - сформирован фронтальный разрез;
 - сформирован профильный разрез;
 - учтены особенности применения метода разрезов;
 - применены местные разрезы (при необходимости);
2. Нанесены линии штриховки в разрезах согласно ГОСТ 2.306-68
3. Нанесены размеры согласно ГОСТ 2.307-68.
4. Линии различных типов на чертеже выполнены согласно ГОСТ 2.303-68 ЕСКД.
5. Выдержан шрифт размерных чисел ($h=3,5$ или 5) согласно ГОСТ 2.304-81;
6. Построена изометрическая проекция детали с вырезом четверти согласно ГОСТ 2.317-69:
 - построены аксонометрические оси;
 - учтены коэффициенты искажения по осям;
 - построение плоских фигур выполнено согласно ГОСТ 2.317-69;
 - выполнен вырез одной четверти детали.
7. Линии штриховки сечений в изометрической проекции нанесены по ГОСТ 2.317-69 .
8. Чертеж оформлен в соответствии с требованиями ГОСТ 2.109-73.

4	<ol style="list-style-type: none"> 1. Построены вертикальные разрезы согласно ГОСТ 2.305-2008, допущены незначительные неточности при построении особенностей метода разрезов. 2. Нанесены линии штриховки в разрезах согласно ГОСТ 2.306-68. 3. При нанесении размеров допущено 1-2 ошибки, недостает 1-2 размера. 4. Линии различных типов на чертеже выполнены согласно ГОСТ 2.303-68 ЕСКД. 5. Шрифт чертежный выполнен с незначительным отклонением от стандарта ГОСТ 2.304-81. 6. Построена изометрическая проекция детали с вырезом четверти. 7. Линии штриховки сечений в изометрической проекции нанесены с незначительным отклонением от ГОСТ 2.317-69. 8. Чертеж оформлен в соответствии с требованиями ГОСТ 2.109-73:
3	<ol style="list-style-type: none"> 1. В построении вертикальных разрезов допущены 2-3 ошибки. 2. Нанесены линии штриховки в разрезах с незначительным отклонением от стандарта ГОСТ 2.306-68 3. При нанесении размеров допущено 3-4 ошибки (отклонение от стандарта ГОСТ 2.307-68), недостает 3-4 размера. 4. Линии различных типов на чертеже выполнены с незначительным отклонением от стандарта ГОСТ 2.303-68. 5. Шрифт чертежный выполнен с незначительным отклонением от стандарта ГОСТ 2.304-81. 6. Построена изометрическая проекция детали согласно ГОСТ 2.317-69 без выреза одной четверти или при построении изометрической проекции детали с вырезом четверти допущены 1-2 ошибки. 7. Линии штриховки сечений в изометрической проекции нанесены с отклонением от ГОСТ 2.317-69 . 8. При оформлении чертежа допущены 1-2 ошибки.

2.6 Текущий контроль (ТК) № 6

Тема занятия: 3.2.4.Выполнение чертежа с исправлением допущенных на нём

ошибок.

Метод и форма контроля: Индивидуальное задание (Информационно-аналитический)

Вид контроля: практическая работа по вариантам

Дидактическая единица: 2.4 читать чертежи и схемы;

Занятие(-я):

2.4.1.Комплексный чертёж модели. Геометрические тела как элементы моделей и деталей машин. Чтение чертежей моделей.

2.4.4.Построение третьей проекции моделей по двум заданным и их аксонометрических проекций

2.4.5.Построение третьей проекции моделей по двум заданным и их аксонометрических проекций по вариантам.

3.1.5.Построение трех изображений по двум заданным и выполнение простых разрезов.

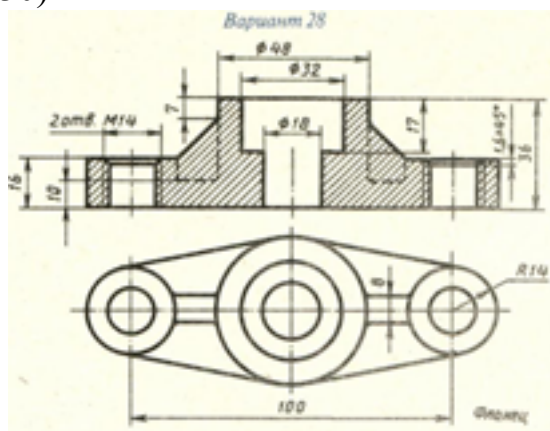
3.1.6.Построение изометрической проекции детали с вырезом четверти.

3.1.7.Сложные разрезы. Построение сложных разрезов. Обозначение разрезов.

3.2.3.Выполнение резьбового соединения

Задание №1

Выполнить чертеж с исправлением допущенных на нем ошибок. (один вариант из 30)



Оценка	Показатели оценки

5	<p>Чертеж прочитан и исправлены ошибки на 90-100% :</p> <ol style="list-style-type: none"> 1. Чертеж прочитан согласно представленному изображению детали: изучены изображения, имеющиеся на чертеже, представлены внешняя и внутренняя формы детали, выявлены внутренние отверстия различной геометрической формы; 2. Восстановлены пропущенные линии изображения резьбы по ГОСТ 2.311-68; 3. Восстановлены линии, ограничивающие геометрические тела по ГОСТ 2.303-68; 4. Учтены особенности применения метода разрезов по ГОСТ 2.305- 2008: 5. Линии штриховки в разрезах нанесены согласно ГОСТ 2.306-68; 6. Восстановлены пропущенные окружности, прямоугольники, соответствующие проекциям цилиндров, призм и т.п.
4	<p>Чертеж прочитан и исправлены ошибки на 70-89% :</p> <ol style="list-style-type: none"> 1. Чертеж прочитан согласно представленному изображению детали: изучены изображения, имеющиеся на чертеже, представлены внешняя и внутренняя формы детали, выявлены внутренние отверстия различной геометрической формы; 2. Восстановлены пропущенные линии изображения резьбы по ГОСТ 2.311-68; 3. Восстановлены линии, ограничивающие геометрические тела по ГОСТ 2.303-68; 4. Учтены особенности применения метода разрезов по ГОСТ 2.305- 2008: 5. Линии штриховки в разрезах нанесены согласно ГОСТ 2.306-68; 6. Восстановлены пропущенные окружности, прямоугольники, соответствующие проекциям цилиндров, призм и т.п.

3	<p>Чертеж прочитан и исправлены ошибки на 50-69% :</p> <ol style="list-style-type: none"> 1. Чертеж прочитан согласно представленному изображению детали: изучены изображения, имеющиеся на чертеже, представлены внешняя и внутренняя формы детали, выявлены внутренние отверстия различной геометрической формы; 2. Восстановлены пропущенные линии изображения резьбы по ГОСТ 2.311-68; 3. Восстановлены линии, ограничивающие геометрические тела по ГОСТ 2.303-68; 4. Учтены особенности применения метода разрезов по ГОСТ 2.305- 2008: 5. Линии штриховки в разрезах нанесены согласно ГОСТ 2.306-68; 6. Восстановлены пропущенные окружности, прямоугольники, соответствующие проекциям цилиндров, призм и т.п.
---	---

2.7 Текущий контроль (ТК) № 7

Тема занятия: 3.4.4.Чертежи и схемы по специальности.

Метод и форма контроля: Самостоятельная работа (Опрос)

Вид контроля: графическая работа

Дидактическая единица: 1.4 способы графического представления технологического оборудования и выполнения технологических схем;

Занятие(-я):

3.4.1.Графические изображения технологического оборудования. Графические изображения и обозначения фрезерных, токарных, сверлильных станков, станков с ЧПУ. Чертежи и схемы по специальности.

3.4.2.Чертежи и схемы по специальности.

3.4.3.Чертежи и схемы по специальности.

Задание №1

Ответить на вопросы:

1. Что называется схемой?
2. Какие типы схем различают в зависимости от их назначения?
3. Какие виды схем различают в зависимости от характера элементов изделия и линий связи между ними?
4. Назвать входящие в кинематическую принципиальную схему элементы и

связи между ними (не менее).

Оценка	Показатели оценки
5	<p>Даны ответы на 4 вопроса из 4:</p> <ol style="list-style-type: none">1. Дано формально-логическое определение схемы согласно ГОСТ 2.701-20082. Перечислены типы схем в зависимости от их назначения согласно ГОСТ 2.701-20083. Перечислены типы схем в зависимости от характера элементов изделия и линий связи между ними согласно ГОСТ 2.701-20084. Воспроизведены условные графических обозначений элементов кинематики согласно ГОСТ 2.770-68 и линий связи между ними согласно ГОСТ 2.701-2008, ГОСТ 2.721-74 (не менее 5-ти)
4	<p>Даны ответы на 3 вопроса из 4:</p> <ol style="list-style-type: none">1. Дано формально-логическое определение схемы согласно ГОСТ 2.701-20082. Перечислены типы схем в зависимости от их назначения согласно ГОСТ 2.701-20083. Перечислены типы схем в зависимости от характера элементов изделия и линий связи между ними согласно ГОСТ 2.701-20084. Воспроизведены условные графических обозначений элементов кинематики согласно ГОСТ 2.770-68 и линий связи между ними согласно ГОСТ 2.701-2008, ГОСТ 2.721-74 (не менее 4-х)

3	<p>Даны ответы на 2 вопроса из 4:</p> <ol style="list-style-type: none"> 1. Дано формально-логическое определение схемы согласно ГОСТ 2.701-2008 2. Перечислены типы схем в зависимости от их назначения согласно ГОСТ 2.701-2008 3. Перечислены типы схем в зависимости от характера элементов изделия и линий связи между ними согласно ГОСТ 2.701-2008 4. Воспроизведены условные графических обозначений элементов кинематики согласно ГОСТ 2.770-68 и линий связи между ними согласно ГОСТ 2.701-2008, ГОСТ 2.721-74 (не менее 3-х)
---	--

Дидактическая единица: 2.1 выполнять графические изображения технологического оборудования и технологических схем в ручной и машинной графике;

Занятие(-я):

3.4.1.Графические изображения технологического оборудования. Графические изображения и обозначения фрезерных, токарных, сверлильных станков, станков с ЧПУ. Чертежи и схемы по специальности.

3.4.2.Чертежи и схемы по специальности.

3.4.3.Чертежи и схемы по специальности.

Задание №1

Выполнить чертеж кинематической принципиальной схемы на формате А 4.

<i>Оценка</i>	<i>Показатели оценки</i>

5

1. Схема оформлена в соответствии с действующей нормативной базой:
 - формат листа согласно ГОСТ 2.301-68 ЕСКД;
 - планировка (компоновка) чертежа;
 - линии на схеме согласно ГОСТ 2.303-68, ГОСТ 2.701-2008, ГОСТ 2.721-74; ЕСКД;
 - шрифт чертежный по ГОСТ 2.304-81;
 - основная надпись по ГОСТ 2.104-2006 (форма 1).
2. Чертеж схемы кинематической принципиальной выполнен по ГОСТ 2.703—68:
 - изображение линий связи в виде вертикальных и горизонтальных отрезков с минимально возможным числом изломов и пересечений согласно ГОСТ 2.701-2008, ГОСТ 2.721-74;
 - условные графические обозначения элементов кинематики (УГО) на схемах согласно ГОСТ 2.770-68;
 - буквенные коды групп элементов согласно ГОСТ 2.703-68;
 - буквенное позиционное обозначения элементов согласно ГОСТ 2.106-96
3. Выполнена таблица с обозначением, наименованием элементов и их количеством согласно ГОСТ 2.701-84

4

1. Схема оформлена в соответствии с действующей нормативной базой:
 - формат листа согласно ГОСТ 2.301-68 ЕСКД;
 - отсутствует компоновка чертежа;
 - линии на схеме согласно ГОСТ 2.303-68, ГОСТ 2.701-2008, ГОСТ 2.721-74; ЕСКД;
 - основная надпись заполнена без соблюдения чертежного шрифта по ГОСТ 2.304-81;
2. Чертеж схемы кинематической принципиальной выполнен по ГОСТ 2.703—68, допущены 1-2 ошибки:
 - изображение линий связи в виде вертикальных и горизонтальных отрезков с минимально возможным числом изломов и пересечений согласно ГОСТ 2.701-2008, ГОСТ 2.721-74;
 - условные графические обозначения элементов кинематики (УГО) на схемах согласно ГОСТ 2.770-68;
 - буквенные коды групп элементов согласно ГОСТ 2.703-68;
 - буквенное позиционное обозначения элементов согласно ГОСТ 2.106-96
3. Выполнена таблица с обозначением, наименованием элементов и их количеством согласно ГОСТ 2.701-84 без соблюдения чертежного шрифта по ГОСТ 2.304-81.

3	<p>1. Схема оформлена с незначительными отклонениями от действующей нормативной базы:</p> <ul style="list-style-type: none"> ◦ формат листа согласно ГОСТ 2.301-68 ЕСКД; ◦ отсутствует компоновка чертежа; ◦ линии на схеме выполнены с незначительным отклонением от стандартов ГОСТ 2.303-68, ГОСТ 2.701-2008, ГОСТ 2.721-74; ЕСКД; ◦ основная надпись заполнена без соблюдения чертежного шрифта по ГОСТ 2.304-81, не заполнена дополнительная графа по ГОСТ 2.104-2006. <p>2. Чертеж схемы кинематической принципиальной выполнен по ГОСТ 2.703—68: допущены 3-4 ошибки:</p> <ul style="list-style-type: none"> ◦ изображение линий связи в виде вертикальных и горизонтальных отрезков согласно ГОСТ 2.701-2008, ГОСТ 2.721-74; ◦ условные графические обозначения элементов кинематики (УГО) на схемах согласно ГОСТ 2.770-68; ◦ буквенные коды групп элементов с незначительными отклонениями от стандарта ГОСТ 2.703-68 ◦ буквенное позиционное обозначения элементов согласно ГОСТ 2.106-96 <p>3. Выполнена таблица с обозначением, наименованием элементов и их количеством по ГОСТ 2.701-84 без соблюдения чертежного шрифта по ГОСТ 2.304-81.</p>
---	---

2.8 Текущий контроль (ТК) № 8

Тема занятия: 4.1.4.Выполнение эскизов деталей. Выполнение изображений детали тонкими линиями.

Метод и форма контроля: Письменный опрос (Опрос)

Вид контроля: Ответы на вопросы

Дидактическая единица: 1.6 виды и комплектность конструкторских документов

Занятие(-я):

4.1.1.Виды и комплектность конструкторских документов. Графические и текстовые документы. Обозначение изделий и конструкторских документов. Анализ наглядного и текстового материала по разработке комплекта конструкторских документов на различные виды изделий. Общие правила выполнения графических технологических документов. Анализ наглядного и текстового материала по выполнению технологических документов.

Задание №1

Ответить на вопросы:

1. Что называют изделием?
2. Какие установлены виды изделий?
3. Что называют деталью?
4. Что называют сборочной единицей?
5. Дать определение документу «чертеж детали»;
6. Дать определение документу «сборочный чертеж»;
7. Дать определение документу «спецификация»;
8. Дать определение документу «Чертеж общего вида»;
9. Какой конструкторский документ является основным для детали?
10. Какой конструкторский документ является основным для сборочной единицы?

<i>Оценка</i>	<i>Показатели оценки</i>
5	<p>Даны ответы на 9-10 вопросов из 10:</p> <ol style="list-style-type: none">1. Дано формально - логическое определение «изделию» согласно ГОСТ 2. 101-682. Перечислены виды изделий согласно ГОСТ 2. 101-683. Дано формально - логическое определение изделию «деталь» согласно ГОСТ 2. 101-684. Дано формально - логическое определение изделию «Сборочная единица» согласно ГОСТ 2. 101-685. Дано формально - логическое определение документу «чертеж детали» согласно ГОСТ 2. 102-686. Дано формально - логическое определение документу «сборочный чертеж» согласно ГОСТ 2. 102-687. Дано формально - логическое определение документу «спецификация» согласно ГОСТ 2. 102-688. Дано формально - логическое определение документу «Чертеж общего вида» согласно ГОСТ 2. 102-689. Назван основной конструкторский документ для детали согласно ГОСТ 2. 102-6810. Назван основной конструкторский документ для сборочной единицы согласно ГОСТ 2. 102-68.

4

Даны ответы на 7-8 вопросов из 10:

1. Дано формально - логическое определение «изделию» согласно ГОСТ 2. 101-68
2. Перечислены виды изделий согласно ГОСТ 2. 101-68
3. Дано формально - логическое определение изделию «деталь» согласно ГОСТ 2. 101-68
4. Дано формально - логическое определение изделию «Сборочная единица» согласно ГОСТ 2. 101-68
5. Дано формально - логическое определение документу «чертеж детали» согласно ГОСТ 2. 102-68
6. Дано формально - логическое определение документу «сборочный чертеж» согласно ГОСТ 2. 102-68
7. Дано формально - логическое определение документу «спецификация» согласно ГОСТ 2. 102-68
8. Дано формально - логическое определение документу «Чертеж общего вида» согласно ГОСТ 2. 102-68
9. Назван основной конструкторский документ для детали согласно ГОСТ 2. 102-68
10. Назван основной конструкторский документ для сборочной единицы согласно ГОСТ 2. 102-68.

3	<p>Даны ответы на 5-6 вопросов из 10:</p> <ol style="list-style-type: none"> 1. Дано формально - логическое определение «изделию» согласно ГОСТ 2. 101-68 2. Перечислены виды изделий согласно ГОСТ 2. 101-68 3. Дано формально - логическое определение изделия «деталь» согласно ГОСТ 2. 101-68 4. Дано формально - логическое определение изделию «Сборочная единица» согласно ГОСТ 2. 101-68 5. Дано формально - логическое определение документу «чертеж детали» согласно ГОСТ 2. 102-68 6. Дано формально - логическое определение документу «сборочный чертеж» согласно ГОСТ 2. 102-68 7. Дано формально - логическое определение документу «спецификация» согласно ГОСТ 2. 102-68 8. Дано формально - логическое определение документу «Чертеж общего вида» согласно ГОСТ 2. 102-68 9. Назван основной конструкторский документ для детали согласно ГОСТ 2. 102-68 10. Назван основной конструкторский документ для сборочной единицы согласно ГОСТ 2. 102-68.
---	--

2.9 Текущий контроль (ТК) № 9

Тема занятия: 4.1.13.Обозначение материалов на чертежах. Выполнение эскизов деталей.

Метод и форма контроля: Письменный опрос (Опрос)

Вид контроля: Проверочная работа

Дидактическая единица: 1.8 правила нанесения обозначения шероховатости поверхностей на чертежах

Занятие(-я):

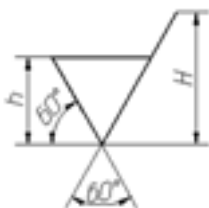
4.1.11.Шероховатость поверхностей. Понятие о шероховатости и её параметрах. Выбор параметров шероховатости. Обозначение шероховатости в зависимости от вида обработки. Нанесение обозначений шероховатостей поверхностей на чертежах.

4.1.12.Выполнение эскизов деталей. Нанесение обозначений шероховатости поверхностей на эскизах.

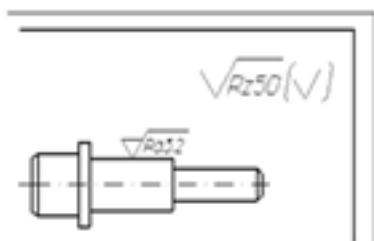
Задание №1

Ответить на вопросы:

1. Дать определение понятию «шероховатость поверхности».
2. Какие параметры используют при обозначении шероховатости поверхности и что такое базовая длина?
3. Что обозначает условный знак в обозначении шероховатости поверхности?



4. Где на изображении изделия размещают обозначения шероховатости поверхности?
5. Расшифруйте обозначение шероховатости поверхности в правом верхнем углу чертежа. Каковы размеры и толщина линий знака в обозначении шероховатости, вынесенном в правый верхний угол чертежа?



Оценка	Показатели оценки
5	<p>Даны ответы на 5 вопросов:</p> <ol style="list-style-type: none"> 1. Дано формально-логическое определение понятию «шероховатость поверхности» согласно ГОСТ 2.309 – 73 . 2. Перечислены параметры шероховатости поверхности и дано определение базовой длины согласно ГОСТ 2.309 – 73 3. Дано описание применения указанного знака в обозначении шероховатости поверхности согласно ГОСТ 2.309 – 73. 4. Перечислены места расположения знаков шероховатости на изображении изделия согласно ГОСТ 2.309 – 73. 5. Расшифровано обозначение шероховатости поверхности в правом верхнем углу чертежа, описаны размеры и толщина линий знака в обозначении шероховатости согласно ГОСТ 2.309 – 73.

4	<p>Даны ответы на 4 вопроса:</p> <ol style="list-style-type: none"> 1. Дано формально-логическое определение понятию «шероховатость поверхности» согласно ГОСТ 2.309 – 73 . 2. Перечислены параметры шероховатости поверхности и дано определение базовой длины согласно ГОСТ 2.309 – 73 3. Дано описание применения указанного знака в обозначении шероховатости поверхности согласно ГОСТ 2.309 – 73. 4. Перечислены места расположения знаков шероховатости на изображении изделия согласно ГОСТ 2.309 – 73. 5. Расшифровано обозначение шероховатости поверхности в правом верхнем углу чертежа, описаны размеры и толщина линий знака в обозначении шероховатости согласно ГОСТ 2.309 – 73.
3	<p>Даны ответы на 3 вопроса:</p> <ol style="list-style-type: none"> 1. Дано формально-логическое определение понятию «шероховатость поверхности» согласно ГОСТ 2.309 – 73 . 2. Перечислены параметры шероховатости поверхности и дано определение базовой длины согласно ГОСТ 2.309 – 73 3. Дано описание применения указанного знака в обозначении шероховатости поверхности согласно ГОСТ 2.309 – 73. 4. Перечислены места расположения знаков шероховатости на изображении изделия согласно ГОСТ 2.309 – 73. 5. Расшифровано обозначение шероховатости поверхности в правом верхнем углу чертежа, описаны размеры и толщина линий знака в обозначении шероховатости согласно ГОСТ 2.309 – 73.

2.10 Текущий контроль (ТК) № 10

Тема занятия: 4.1.18.Выполнение эскизов деталей. Заполнение основной надписи.

Метод и форма контроля: Индивидуальное задание (Информационно-аналитический)

Вид контроля: Графическая работа

Дидактическая единица: 1.7 правила выполнения и оформления чертежей и эскизов деталей, сборочных чертежей

Занятие(-я):

- 4.1.2. Основные требования к рабочим чертежам в соответствии с ГОСТ 2.109-73. Назначение, содержание, оформление эскиза и рабочего чертежа. Условности и упрощения на рабочих чертежах. Последовательность выполнения эскизов и рабочих чертежей. Анализ формы деталей при выборе главного изображения.
- 4.1.3. Выполнение эскизов деталей. Ознакомление с деталью. Выбор главного вида и других изображений. Выбор формата, масштаба, подготовка листа. Выполнение изображений детали тонкими линиями.
- 4.1.4. Выполнение эскизов деталей. Выполнение изображений детали тонкими линиями.
- 4.1.5. Нанесение размеров на чертежах деталей. Конструкторские и технологические базы. Способы нанесения размеров. Размерные цепи: последовательная, параллельная, комбинированная.
- 4.1.6. Нанесение размеров на механически обрабатываемые детали. Нанесение размеров на типовые элементы деталей.
- 4.1.7. Нанесение размеров на механически обрабатываемые детали. Нанесение размеров на типовые элементы деталей.
- 4.1.8. Выполнение эскизов деталей. Проведение выносных и размерных линий с учётом конструкторских и технологических баз.
- 4.1.9. Выполнение эскизов деталей. Проведение выносных и размерных линий с учётом конструкторских и технологических баз. Обмер детали и нанесение размерных чисел.
- 4.1.10. Выполнение эскизов деталей. Проведение выносных и размерных линий с учётом конструкторских и технологических баз. Обмер детали и нанесение размерных чисел.
- 4.1.11. Шероховатость поверхностей. Понятие о шероховатости и её параметрах. Выбор параметров шероховатости. Обозначение шероховатости в зависимости от вида обработки. Нанесение обозначений шероховатостей поверхностей на чертежах.
- 4.1.12. Выполнение эскизов деталей. Нанесение обозначений шероховатости поверхностей на эскизах.
- 4.1.13. Обозначение материалов на чертежах. Выполнение эскизов деталей.
- 4.1.14. Выполнение эскизов деталей.
- 4.1.15. Выполнение эскизов деталей.
- 4.1.16. Технический рисунок. Особенности выполнения технического рисунка. Светотень.
- 4.1.17. Выполнение эскизов деталей.

Задание №1

Сформулировать основные требования, предъявляемые к чертежам и эскизам

деталей согласно ГОСТ 2.109-73 (не менее 5-ти)

<i>Оценка</i>	<i>Показатели оценки</i>
5	<p>Сформулированы любые 5 требования из 5:</p> <ol style="list-style-type: none">1. Сформулированы требования, предъявляемые к оформлению рабочего чертежа согласно стандартам ЕСКД.2. Сформулированы требования, предъявляемые к содержанию и количеству изображений и размеров, определяющих форму детали согласно стандартам ЕСКД.3. Сформулированы требования, предъявляемые к указанию на чертеже шероховатости поверхностей согласно ГОСТ 2.309—73.4. Сформулированы требования, предъявляемые к изображению и обозначению материалов согласно стандартам ГОСТ 2.306-68, ГОСТ 2.104-2006.5. Сформулированы требования, предъявляемые к содержанию основной надписи согласно ГОСТ 2.104-2006 и заполнению технических требований.
4	<p>Сформулированы любые 4 требования из 5:</p> <ol style="list-style-type: none">1. Сформулированы требования, предъявляемые к оформлению рабочего чертежа согласно стандартам ЕСКД.2. Сформулированы требования, предъявляемые к содержанию и количеству изображений и размеров, определяющих форму детали согласно стандартам ЕСКД.3. Сформулированы требования, предъявляемые к указанию на чертеже шероховатости поверхностей согласно ГОСТ 2.309—73.4. Сформулированы требования, предъявляемые к изображению и обозначению материалов согласно стандартам ГОСТ 2.306-68, ГОСТ 2.104-2006.5. Сформулированы требования, предъявляемые к содержанию основной надписи согласно ГОСТ 2.104-2006 и заполнению технических требований.

3	<p>Сформулированы любые 3 требования из 5:</p> <ol style="list-style-type: none"> 1. Сформулированы требования, предъявляемые к оформлению рабочего чертежа согласно стандартам ЕСКД. 2. Сформулированы требования, предъявляемые к содержанию и количеству изображений и размеров, определяющих форму детали согласно стандартам ЕСКД. 3. Сформулированы требования, предъявляемые к указанию на чертеже шероховатости поверхностей согласно ГОСТ 2.309—73. 4. Сформулированы требования, предъявляемые к изображению и обозначению материалов согласно стандартам ГОСТ 2.306-68, ГОСТ 2.104-2006. 5. Сформулированы требования, предъявляемые к содержанию основной надписи согласно ГОСТ 2.104-2006 и заполнению технических требований.
---	--

Дидактическая единица: 2.5 оформлять технологическую и конструкторскую документацию в соответствии с действующей нормативно-технической документацией;

Занятие(-я):

3.1.7.Сложные разрезы. Построение сложных разрезов. Обозначение разрезов.

3.2.1.Виды, назначения, классификация, основные параметры резьбы. Нарезание резьбы: сбеги, недорезы, проточки, фаски. Изображение резьбы. Обозначение стандартных и специальных резьб.

3.2.2.Резьбовые соединения. Изображение и обозначение резьбовых соединений.
Выполнение резьбового соединения

3.2.3.Выполнение резьбового соединения

3.2.4.Выполнение чертежа с исправлением допущенных на нём ошибок.

3.3.1.Виды разъемных и неразъемных соединений. Резьбовые, шпоночные, шлицевые соединения, соединение штифтом. Соединения, получаемые сваркой, клепкой, пайкой, склеиванием. Стандартные крепежные детали и их условные обозначения.

3.3.2.Изображение соединений деталей с помощью крепежных изделий (болтом, шпилькой, винтом). Построение изображения соединения деталей болтом.

3.3.3.Построение изображения соединения деталей болтом.

3.3.4.Построение изображения соединения деталей болтом.

3.3.5.Спецификация. Назначение, содержание и порядок заполнения.

3.3.6.Построение изображения соединения деталей шпилькой (КОМПАС)

- 4.1.3.Выполнение эскизов деталей. Ознакомление с деталью. Выбор главного вида и других изображений. Выбор формата, масштаба, подготовка листа. Выполнение изображений детали тонкими линиями.
- 4.1.4.Выполнение эскизов деталей. Выполнение изображений детали тонкими линиями.
- 4.1.5.Нанесение размеров на чертежах деталей.Конструкторские и технологические базы. Способы нанесения размеров. Размерные цепи: последовательная, параллельная, комбинированная.
- 4.1.7.Нанесение размеров на механически обрабатываемые детали. Нанесение размеров на типовые элементы деталей.
- 4.1.8.Выполнение эскизов деталей. Проведение выносных и размерных линий с учётом конструкторских и технологических баз.
- 4.1.9.Выполнение эскизов деталей. Проведение выносных и размерных линий с учётом конструкторских и технологических баз. Обмер детали и нанесение размерных чисел.
- 4.1.10.Выполнение эскизов деталей. Проведение выносных и размерных линий с учётом конструкторских и технологических баз. Обмер детали и нанесение размерных чисел.
- 4.1.12.Выполнение эскизов деталей. Нанесение обозначений шероховатости поверхностей на эскизах.
- 4.1.13.Обозначение материалов на чертежах. Выполнение эскизов деталей.
- 4.1.14.Выполнение эскизов деталей.
- 4.1.15.Выполнение эскизов деталей.
- 4.1.16.. Технический рисунок. Особенности выполнения технического рисунка. Светотень.
- 4.1.17.Выполнение эскизов деталей.

Задание №1

Выполнить эскиз детали типа крышки с натуры .

<i>Оценка</i>	<i>Показатели оценки</i>

5	<ol style="list-style-type: none"> 1. Дан анализ геометрии и размерам детали. 2. Выбраны необходимые изображения детали для эскиза по ГОСТ 2.305- 2008. 3. Изображения детали выполнены по ГОСТ 2.305- 2008 с учетом ее обработки, наглядности и удобства нанесения размеров. 4. Изображение и обозначение резьбы выполнено по ГОСТ 2.311-68 5. Штриховка в разрезах и сечениях выполнена согласно ГОСТ 2.306-68. 6. Нанесены размеры на все конструктивные и технологические элементы детали (фаски, проточки, канавки, отверстия и т.п.) и размеры, определяющие их расположения относительно баз согласно ГОСТ 2.307-68 с допущением 1-2 ошибок. 7. Шероховатость поверхностей детали обозначена по ГОСТ 2.309 – 73: 8. Эскиз оформлен в соответствии с требованиями ГОСТ 2.109-73.
4	<ol style="list-style-type: none"> 1. Дан анализ геометрии и размерам детали. 2. Выбраны необходимые изображения детали для эскиза по ГОСТ 2.305- 2008. 3. Изображения детали выполнены по ГОСТ 2.305- 2008 с допущением 2-3 ошибок. 4. Изображение и обозначение резьбы выполнено по ГОСТ 2.311-68 5. Штриховка в разрезах и сечениях выполнена согласно ГОСТ 2.306-68 с незначительным отклонением от стандарта ГОСТ 2.306-68. 6. Размеры нанесение согласно ГОСТ 2.307-68 с допущением 3-4 ошибок. 7. Шероховатость поверхностей детали обозначена по ГОСТ 2.309 – 73. 8. При оформлении эскиза надписи заполнены не чертежным шрифтом, не заполнена дополнительная графа по ГОСТ 2.104-2006.

3	<ol style="list-style-type: none"> 1. Дан анализ геометрии и размерам детали. 2. Выбраны необходимые изображения детали для эскиза по ГОСТ 2.305- 2008. 3. Изображения детали выполнены по ГОСТ 2.305- 2008 с допущением 4- 5 ошибок. 4. Изображение и обозначение резьбы выполнено по ГОСТ 2.311-68. 5. Штриховка в разрезах и сечениях выполнена согласно ГОСТ 2.306-68 с незначительным отклонением от стандарта ГОСТ 2.306-68. 6. Размеры нанесение согласно ГОСТ 2.307-68 с допущением 5-6 ошибок. 7. Шероховатость поверхностей детали обозначена по ГОСТ 2.309 – 73 с допущением 2 ошибок. 8. При оформлении эскиза надписи заполнены не чертежным шрифтом, не заполнена дополнительная графа по ГОСТ 2.104-2006, компоновка чертежа выполнена без учета мест для нанесения размеров.
---	---

2.11 Текущий контроль (ТК) № 11

Тема занятия: 4.3.3.Чтение чертежа общего вида

Метод и форма контроля: Индивидуальное задание (Информационно-аналитический)

Вид контроля: графической работы.

Дидактическая единица: 1.2 правила выполнения и чтения конструкторской и технологической документации;

Занятие(-я):

3.1.1.Виды. Назначение, классификация, расположение и обозначение. Построение трех видов по двум заданным (по вариантам).

3.1.2.Построение трех видов по двум заданным (по вариантам).

3.1.3.Сечения. Назначение, классификация, расположение и обозначение.

Графические обозначения материалов в сечениях согласно стандартам ЕСКД.

3.1.4.Разрезы. Назначение, классификация и обозначение. Особенности применения метода разрезов. Условности и упрощения. Разрезы через тонкие стенки, ребра и спицы.

3.1.5.Построение трех изображений по двум заданным и выполнение простых разрезов.

3.1.6.Построение изометрической проекции детали с вырезом четверти.

3.2.1.Виды, назначения, классификация, основные параметры резьбы. Нарезание резьбы: сбеги, недорезы, проточки, фаски. Изображение резьбы. Обозначение стандартных и специальных резьб.

3.2.2. Резьбовые соединения. Изображение и обозначение резьбовых соединений.

Выполнение резьбового соединения

3.2.3. Выполнение резьбового соединения

3.2.4. Выполнение чертежа с исправлением допущенных на нём ошибок.

3.3.1. Виды разъемных и неразъемных соединений. Резьбовые, шпоночные, шлицевые соединения, соединение штифтом. Соединения, получаемые сваркой, клепкой, пайкой, склеиванием. Стандартные крепежные детали и их условные обозначения.

3.3.2. Изображение соединений деталей с помощью крепежных изделий (болтом, шпилькой, винтом). Построение изображения соединения деталей болтом.

3.3.3. Построение изображения соединения деталей болтом.

3.3.4. Построение изображения соединения деталей болтом.

3.3.5. Спецификация. Назначение, содержание и порядок заполнения.

3.3.6. Построение изображения соединения деталей шпилькой (КОМПАС)

4.2.5. Выполнение сборочного чертежа по эскизам деталей.

4.3.1. Чтение и детализирование чертежа общего вида (сборочного чертежа).

Последовательность чтения чертежа общего вида (сборочного чертежа). Чтение чертежа общего вида с целью: анализа изображений, определения геометрической формы деталей, входящих в сборочную единицу, установления взаимного расположения деталей и способах их соединения

4.3.2. Чтение чертежа общего вида

Задание №1

Ответить на вопросы:

1. Какие чертежи называют сборочными?
2. Какой шифр присвоен сборочным чертежам?
3. Какие детали на сборочном чертеже в продольном разрезе не штрихуются?
4. Какие размеры наносят на сборочном чертеже?
5. Как наносят номера позиций составных частей на сборочном чертеже?

<i>Оценка</i>	<i>Показатели оценки</i>

5	<p>Даны ответы на 5 вопросов из 5:</p> <ol style="list-style-type: none"> 1. Дано формально - логическое определение документу «сборочный чертеж» согласно ГОСТ 2. 102-68. 2. Дано описание буквенного кода сборочного чертежа согласно ГОСТ 2. 102-68 (СБ). 3. Перечислены детали, которые на сборочном чертеже в продольном разрезе не штрихуются согласно ГОСТ 2.109-73. 4. Перечислены размеры, которые наносят на сборочном чертеже согласно ГОСТ 2.109-73. 5. Дано описание нанесение номеров позиций составных частей на сборочном чертеже согласно ГОСТ 2.109-73.
4	<p>Даны ответы на 4 вопроса из 5:</p> <ol style="list-style-type: none"> 1. Дано формально - логическое определение документу «сборочный чертеж» согласно ГОСТ 2. 102-68. 2. Дано описание буквенного кода сборочного чертежа согласно ГОСТ 2. 102-68 (СБ). 3. Перечислены детали, которые на сборочном чертеже в продольном разрезе не штрихуются согласно ГОСТ 2.109-73. 4. Перечислены размеры, которые наносят на сборочном чертеже согласно ГОСТ 2.109-73. 5. Дано описание нанесение номеров позиций составных частей на сборочном чертеже согласно ГОСТ 2.109-73.

3	<p>Даны ответы на 3 вопроса из 5:</p> <ol style="list-style-type: none"> 1. Дано формально - логическое определение документу «сборочный чертеж» согласно ГОСТ 2. 102-68. 2. Дано описание буквенного кода сборочного чертежа согласно ГОСТ 2. 102-68 (СБ). 3. Перечислены детали, которые на сборочном чертеже в продольном разрезе не штрихуются согласно ГОСТ 2.109-73. 4. Перечислены размеры, которые наносят на сборочном чертеже согласно ГОСТ 2.109-73. 5. Дано описание нанесение номеров позиций составных частей на сборочном чертеже согласно ГОСТ 2.109-73.
---	---

Дидактическая единица: 2.7 разрабатывать конструкторскую документацию с соблюдением требований стандартов ЕСКД на сборочную единицу

Занятие(-я):

4.2.1.Комплект конструкторской документации на сборочную единицу. Сборочный чертеж. Чертёж общего вида. Назначение и содержание сборочного чертежа (чертежа общего вида). Правила оформления и последовательность выполнения сборочного чертежа по эскизам. Размеры на сборочном чертеже. Конструктивные особенности при изображении сопрягаемых деталей.

4.2.2.Спецификация. Назначение, содержание и порядок заполнения. Нанесение номеров позиций составных частей изделия.

4.2.3.Выполнение сборочного чертежа по эскизам деталей.

4.2.4.Выполнение сборочного чертежа по эскизам деталей.

4.2.5.Выполнение сборочного чертежа по эскизам деталей.

4.2.6.Выполнение сборочного чертежа по эскизам деталей.

4.2.7.Выполнение сборочного чертежа по эскизам деталей. Нанесение размеров на чертеже: габаритные, установочные, присоединительные и монтажные. Нанесение номеров позиций составных частей изделия. Заполнение основной надписи.

Задание №1

На ранее выполненном чертеже сборочной единицы нанести размеры и номера позиций составных частей.

<i>Оценка</i>	<i>Показатели оценки</i>

5	<ol style="list-style-type: none"> 1. Нанесены габаритные, установочные, присоединительные, эксплуатационные размеры на чертеже сборочной единицы согласно ГОСТ 2.109-73. 2. Выносные и размерные линии, размерные числа расположены согласно ГОСТ 2.307-68. 3. Размерные числа нанесены чертежным шрифтом согласно ГОСТ 2.304-81 4. Нанесены номера позиций составных частей согласно спецификации по ГОСТ 2.106-96. 5. Размеры нанесены со стороны вида, номера позиций - со стороны разреза. 6. Размер шрифта номеров позиций выполнен согласно ГОСТ 2. 109-73. 7. Линии на чертеже выполнены согласно ГОСТ 2.303-68.
4	<ol style="list-style-type: none"> 1. Нанесены габаритные, установочные, присоединительные, эксплуатационные размеры на чертеже сборочной единицы согласно ГОСТ 2.109-73. Из всего необходимого количества недостает 1 -2 размера. 2. Выносные и размерные линии, размерные числа расположены согласно ГОСТ 2.307-68. 3. Размерные числа нанесены без соблюдения чертежного шрифта. 4. При нанесении номеров позиций составных частей согласно спецификации по ГОСТ 2.106-96 допущена одна ошибка. 5. Размеры нанесены со стороны вида, номера позиций - со стороны разреза. 6. Размер шрифта номеров позиций выполнен согласно ГОСТ 2. 109-73. 7. Линии на чертеже выполнены согласно ГОСТ 2.303-68.

3	<ol style="list-style-type: none"> 1. Нанесены габаритные, установочные, присоединительные, эксплуатационные размеры на чертеже сборочной единицы согласно ГОСТ 2.109-73. Из всего необходимого количества недостает 2 размера. 2. Выносные и размерные линии, размерные числа расположены с допущением 1-2 ошибок. 3. Размерные числа нанесены без соблюдения чертежного шрифта. 4. При нанесении номеров позиций составных частей согласно спецификации по ГОСТ 2.106-96 допущена одна ошибка. 5. Размеры нанесены со стороны вида, номера позиций - со стороны разреза. 6. Размер шрифта номеров позиций не соответствует ГОСТ 2.109-73. 7. Линии на чертеже выполнены согласно ГОСТ 2.303-68.
---	---

2.12 Текущий контроль (ТК) № 12

Тема занятия: 4.3.9.Выполнение комплекта рабочих чертежей деталей по чертежам общего вида. Чертежи деталей, требующих различной механической обработки.

Метод и форма контроля: Индивидуальное задание (Информационно-аналитический)

Вид контроля: Устные индивидуальные задания

Дидактическая единица: 2.4 читать чертежи и схемы;

Занятие(-я):

3.2.4.Выполнение чертежа с исправлением допущенных на нём ошибок.

3.3.1.Виды разъемных и неразъемных соединений. Резьбовые, шпоночные, шлицевые соединения, соединение штифтом. Соединения, получаемые сваркой, клепкой, пайкой, склеиванием. Стандартные крепежные детали и их условные обозначения.

3.3.2.Изображение соединений деталей с помощью крепежных изделий (болтом, шпилькой, винтом). Построение изображения соединения деталей болтом.

3.3.3.Построение изображения соединения деталей болтом.

4.3.2.Чтение чертежа общего вида

4.3.3.Чтение чертежа общего вида

4.3.4.Выполнение рабочих чертежей деталей по чертежам общего вида. Построение чертежей деталей с учётом формы деталей и способов их изготовления.

Задание №1

Прочитать предложенный чертеж сборочной единицы в следующем порядке:

1. Прочитать основную надпись. Дать название сборочной единицы, назвать масштаб выполнения чертежа.
2. Описать принцип работы сборочной единицы.
3. Назвать изображения, представленные на чертеже согласно ГОСТ 2.305-2008.
4. Перечислить оригинальные и стандартные детали, входящие в состав сборочной единицы согласно спецификации.
5. Расшифровать условные обозначения стандартных крепежных изделий согласно стандартам.
6. Найти указанную деталь на всех изображениях чертежа и выявить ее внешнюю и геометрическую форму.
7. Показать внутренние контуры этой детали.
8. Указать габаритные, установочные и монтажные размеры указанной детали.
9. Установить виды соединений деталей.
10. Установить последовательность сборки и разборки изделия для замены указанной детали.

<i>Оценка</i>	<i>Показатели оценки</i>

5

Количество набранных баллов: от 54 до 60 баллов:

1. Прочитана основная надпись по предложенному чертежу сборочной единицы. - **2 балла**
2. Дано описание назначения, устройства и принципа работы сборочной единицы, изложенные в текстовой части на чертеже задания - **5 баллов.**
3. Названы виды, разрезы, сечения, по которым определяются форма и размеры изделия согласно ГОСТ 2.305-2008 – **15 баллов.**
4. Перечислены оригинальные и стандартные детали, входящие в состав сборочной единицы согласно спецификации - **2 балла.**
5. Расшифрованы условные обозначения стандартных крепежных изделий согласно стандартам - **7 баллов.**
6. Выявлена геометрическая форма внешнего контура указанной детали при помощи проекционной связи и штриховки сечений, согласно ГОСТ 2.305-68 - **8 баллов.**
7. Показана геометрическая форма внутреннего контура указанной детали при помощи проекционной связи и штриховки сечений, согласно ГОСТ 2.305-68 – **8 баллов.**
8. Указаны на чертеже габаритные, установочные и монтажные размеры детали – **3 балла.**
9. Установлены виды соединений деталей: подвижные, неподвижные, резьбовые и т.п. - **5 баллов.**
10. Описана последовательность сборки и разборки изделия для замены указанной детали – **5 баллов.**

4

Количество набранных баллов от 45 до 53 баллов:

1. Прочитана основная надпись по предложенному чертежу сборочной единицы. - **2 балла**
2. Дано описание назначения, устройства и принципа работы сборочной единицы, изложенные в текстовой части на чертеже задания - **5 баллов.**
3. Названы виды, разрезы, сечения, по которым определяются форма и размеры изделия согласно ГОСТ 2.305-2008 – **15 баллов.**
4. Перечислены оригинальные и стандартные детали, входящие в состав сборочной единицы согласно спецификации - **2 балла.**
5. Расшифрованы условные обозначения стандартных крепежных изделий согласно стандартам - **7 баллов.**
6. Выявлена геометрическая форма внешнего контура указанной детали при помощи проекционной связи и штриховки сечений, согласно ГОСТ 2.305-68 - **8 баллов.**
7. Показана геометрическая форма внутреннего контура указанной детали при помощи проекционной связи и штриховки сечений, согласно ГОСТ 2.305-68 – **8 баллов.**
8. Указаны на чертеже габаритные, установочные и монтажные размеры детали – **3 балла.**
9. Установлены виды соединений деталей: подвижные, неподвижные, резьбовые и т.п. - **5 баллов.**
10. Описана последовательность сборки и разборки изделия для замены указанной детали – **5 баллов**

3	<p>Количество набранных баллов от 37 до 44 баллов:</p> <ol style="list-style-type: none"> 1. Прочитана основная надпись по предложенному чертежу сборочной единицы. - 2 балла 2. Дано описание назначения, устройства и принципа работы сборочной единицы, изложенные в текстовой части на чертеже задания - 5 баллов. 3. Названы виды, разрезы, сечения, по которым определяются форма и размеры изделия согласно ГОСТ 2.305-2008 – 15 баллов. 4. Перечислены оригинальные и стандартные детали, входящие в состав сборочной единицы согласно спецификации - 2 балла. 5. Расшифрованы условные обозначения стандартных крепежных изделий согласно стандартам - 7 баллов. 6. Выявлена геометрическая форма внешнего контура указанной детали при помощи проекционной связи и штриховки сечений, согласно ГОСТ 2.305-68 - 8 баллов. 7. Показана геометрическая форма внутреннего контура указанной детали при помощи проекционной связи и штриховки сечений, согласно ГОСТ 2.305-68 – 8 баллов. 8. Указаны на чертеже габаритные, установочные и монтажные размеры детали – 3 балла. 9. Установлены виды соединений деталей: подвижные, неподвижные, резьбовые и т.п. - 5 баллов. 10. Описана последовательность сборки и разборки изделия для замены указанной детали – 5 баллов
---	--

2.13 Текущий контроль (ТК) № 13

Тема занятия: 4.3.17.Выполнение комплекта рабочих чертежей деталей по чертежам общего вида.

Метод и форма контроля: Индивидуальные задания (Сравнение с аналогом)

Вид контроля: графическая работа.

Дидактическая единица: 1.2 правила выполнения и чтения конструкторской и технологической документации;

Занятие(-я):

4.3.3.Чтение чертежа общего вида

4.3.10.Выполнение комплекта рабочих чертежей деталей по чертежам общего вида

4.3.16.Выполнение комплекта рабочих чертежей деталей по чертежам общего вида.

Задание №1

Ответить на вопросы:

1. Как находят на сборочном чертеже нужную деталь?
2. Сколько изображений должен содержать рабочий чертеж детали? Должно ли соответствовать количество изображений детали на сборочном чертеже количеству изображений детали на рабочем чертеже?
3. Чем руководствуются при выборе положения главного изображения детали на чертеже?
4. Как определяют при детализации сборочного чертежа размеры детали?
5. Перечислить способы нанесения линейных размеров.

Оценка	Показатели оценки
5	<p>Даны ответы на 5 вопросов из 5:</p> <ol style="list-style-type: none">1. Описание нахождения на сборочном чертеже нужной детали – на всех разрезах одна и та же деталь штрихуется в одном направлении.2. Описание выбора количества изображений детали на рабочем чертеже согласно ГОСТ 2.305-2008.3. Описание руководства при выборе положения главного изображения детали на чертеже согласно ГОСТ 2.109-73.4. Описание трех источников определения размеров детали, выполняемой по чертежу общего вида: (с чертежа общего вида, методом непосредственного измерения с учетом масштаба чертежа общего вида, из условных обозначений стандартных изделий согласно спецификации).5. Перечислены 3 способа нанесения линейных размеров: цепной, координатный, комбинированный.

4	<p>Даны ответы на 4 вопроса из 5</p> <ol style="list-style-type: none"> 1. Описание нахождения на сборочном чертеже нужной детали – на всех разрезах одна и та же деталь штрихуется в одном направлении. 2. Описание выбора количества изображений детали на рабочем чертеже согласно ГОСТ 2.305-2008. 3. Описание руководства при выборе положения главного изображения детали на чертеже согласно ГОСТ 2.109-73. 4. Описание трех источников определения размеров детали, выполняемой по чертежу общего вида: (с чертежа общего вида, методом непосредственного измерения с учетом масштаба чертежа общего вида, из условных обозначений стандартных изделий согласно спецификации). 5. Перечислены 3 способа нанесения линейных размеров: цепной, координатный, комбинированный.
3	<p>Даны ответы на 3 вопроса из 5</p> <ol style="list-style-type: none"> 1. Описание нахождения на сборочном чертеже нужной детали – на всех разрезах одна и та же деталь штрихуется в одном направлении. 2. Описание выбора количества изображений детали на рабочем чертеже согласно ГОСТ 2.305-2008. 3. Описание руководства при выборе положения главного изображения детали на чертеже согласно ГОСТ 2.109-73. 4. Описание трех источников определения размеров детали, выполняемой по чертежу общего вида: (с чертежа общего вида, методом непосредственного измерения с учетом масштаба чертежа общего вида, из условных обозначений стандартных изделий согласно спецификации). 5. Перечислены 3 способа нанесения линейных размеров: цепной, координатный, комбинированный.

Дидактическая единица: 2.6 разрабатывать конструкторскую документацию с соблюдением требований стандартов ЕСКД на детали

Занятие(-я):

4.3.4.Выполнение рабочих чертежей деталей по чертежам общего вида. Построение чертежей деталей с учётом формы деталей и способов их изготовления.

<i>Оценка</i>	<i>Показатели оценки</i>
5	<p>Изображения детали построены согласно ГОСТ 2.305- 2008.</p> <ol style="list-style-type: none"> 1. Правильно определена внешняя и внутренняя геометрическая форма детали. 2. Выбрано главное изображение. 3. Построены необходимые изображения (виды, разрезы, сечения, выносные элементы) по ГОСТ 2.305- 2008 и правильно обозначены на чертеже. 4. Учтены особенности применения метода разрезов и сечений. 5. Наличие осевых и центровых линий на всех изображениях. 6. Изображения расположены в проекционной связи. 7. Деталь расположена на чертеже с учетом ее обработки, наглядности и удобства нанесения размеров. 8. Восстановлены технологические элементы (фаски, проточки), не показанные на сборочном чертеже. 9. Резьба изображена согласно ГОСТ 2.311-68. 10. Штриховка в разрезах и сечениях выполнена согласно ГОСТ 2.306-68. 11. Линии различных типов выполнены по ГОСТ 2.303-68

4

При построении изображений в работе допущено 5 ошибок

1. Правильно определена внешняя и внутренняя геометрическая форма детали.
2. Выбрано главное изображение.
3. Построены необходимые изображения (виды, разрезы, сечения, выносные элементы) по ГОСТ 2.305- 2008 и правильно обозначены на чертеже.
4. Учтены особенности применения метода разрезов и сечений.
5. Наличие осевых и центровых линий на всех изображениях.
6. Изображения расположены в проекционной связи.
7. Деталь расположена на чертеже с учетом ее обработки, наглядности и удобства нанесения размеров.
8. Восстановлены технологические элементы (фаски, проточки), не показанные на сборочном чертеже.
9. Резьба изображена согласно ГОСТ 2.311-68.
10. Штриховка в разрезах и сечениях выполнена согласно ГОСТ 2.306-68.
11. Линии различных типов выполнены по ГОСТ 2.303-68

3	<p>При построении изображений в работе допущено 8 ошибок</p> <ol style="list-style-type: none"> 1. Правильно определена внешняя и внутренняя геометрическая форма детали. 2. Выбрано главное изображение. 3. Построены необходимые изображения (виды, разрезы, сечения, выносные элементы) по ГОСТ 2.305- 2008 и правильно обозначены на чертеже. 4. Учтены особенности применения метода разрезов и сечений. 5. Наличие осевых и центровых линий на всех изображениях. 6. Изображения расположены в проекционной связи. 7. Деталь расположена на чертеже с учетом ее обработки, наглядности и удобства нанесения размеров. 8. Восстановлены технологические элементы (фаски, проточки), не показанные на сборочном чертеже. 9. Резьба изображена согласно ГОСТ 2.311-68. 10. Штриховка в разрезах и сечениях выполнена согласно ГОСТ 2.306-68. 11. Линии различных типов выполнены по ГОСТ 2.303-68
---	---

2.14 Текущий контроль (ТК) № 14

Тема занятия: 4.3.23. Построение аксонометрических проекций деталей

Метод и форма контроля: Домашняя работа (Сравнение с аналогом)

Вид контроля: графическая работа

Дидактическая единица: 1.5 требования стандартов Единой системы конструкторской документации (ЕСКД) и Единой системы технологической документации (ЕСТД) к оформлению и составлению чертежей и схем

Занятие(-я):

3.1.7. Сложные разрезы. Построение сложных разрезов. Обозначение разрезов.

3.2.1. Виды, назначения, классификация, основные параметры резьбы. Нарезание резьбы: сбеги, недорезы, проточки, фаски. Изображение резьбы. Обозначение стандартных и специальных резьб.

3.2.2. Резьбовые соединения. Изображение и обозначение резьбовых соединений.
Выполнение резьбового соединения

3.2.3. Выполнение резьбового соединения

3.2.4. Выполнение чертежа с исправлением допущенных на нём ошибок.

3.3.1. Виды разъемных и неразъемных соединений. Резьбовые, шпоночные, шлицевые соединения, соединение штифтом. Соединения, получаемые сваркой,

клепкой, пайкой, склеиванием. Стандартные крепежные детали и их условные обозначения.

3.3.2.Изображение соединений деталей с помощью крепежных изделий (болтом, шпилькой, винтом). Построение изображения соединения деталей болтом.

3.3.3.Построение изображения соединения деталей болтом.

3.3.4.Построение изображения соединения деталей болтом.

3.3.5.Спецификация. Назначение, содержание и порядок заполнения.

3.3.6.Построение изображения соединения деталей шпилькой (КОМПАС)

4.3.11.Выполнение комплекта рабочих чертежей деталей по чертежам общего вида.

4.3.12.Выполнение комплекта рабочих чертежей деталей по чертежам общего вида.

4.3.13.Выполнение комплекта рабочих чертежей деталей по чертежам общего вида.

Чертежи деталей, изготовленных литьём с последующей механической обработкой.

4.3.14.Выполнение комплекта рабочих чертежей деталей по чертежам общего вида.

4.3.15.Выполнение комплекта рабочих чертежей деталей по чертежам общего вида.

4.3.18.Выполнение комплекта рабочих чертежей деталей по чертежам общего вида.

4.3.19.Выполнение комплекта рабочих чертежей деталей по чертежам общего вида.

4.3.20.Выполнение комплекта рабочих чертежей деталей по чертежам общего вида.

4.3.21.Выполнение комплекта рабочих чертежей деталей по чертежам общего вида.

Задание №1

Ответить на вопросы:

1. Зависит ли величина наносимых размеров на чертеже от величины масштаба?
2. Какое место должно занимать размерное число относительно размерной линии?
3. Как проставляют на чертеже размеры одинаковых элементов, равномерно расположенных по окружности.
4. Как рекомендуют располагать на главном виде ось детали, в которой преобладают поверхности вращения.
5. Как штрихуются в разрезе соприкасающиеся детали?

<i>Оценка</i>	<i>Показатели оценки</i>

5	<p>Даны ответы на 5 вопросов из 5</p> <ol style="list-style-type: none"> 1. Описание зависимости величины наносимых размеров на чертеже от величины масштаба согласно ГОСТ 2.302-68. 2. Описание места расположения размерного числа относительно размерной линии согласно ГОСТ 2.307-2011. 3. Описание нанесения на чертеже размеров одинаковых элементов, равномерно расположенных по окружности согласно ГОСТ 2.307-2011. 4. Описание расположения на главном виде оси детали, в которой преобладают поверхности вращения согласно ГОСТ 2.109-73. 5. Описание расположения линий штриховки соприкасающихся деталей в разрезе ГОСТ 2.306-68?
4	<p>Даны ответы на 4 вопроса из 5</p> <ol style="list-style-type: none"> 1. Описание зависимости величины наносимых размеров на чертеже от величины масштаба согласно ГОСТ 2.302-68. 2. Описание места расположения размерного числа относительно размерной линии согласно ГОСТ 2.307-2011. 3. Описание нанесения на чертеже размеров одинаковых элементов, равномерно расположенных по окружности согласно ГОСТ 2.307-2011. 4. Описание расположения на главном виде оси детали, в которой преобладают поверхности вращения согласно ГОСТ 2.109-73. 5. Описание расположения линий штриховки соприкасающихся деталей в разрезе ГОСТ 2.306-68?

3	<p>Даны ответы на 3 вопроса из 5</p> <ol style="list-style-type: none"> 1. Описание зависимости величины наносимых размеров на чертеже от величины масштаба согласно ГОСТ 2.302-68. 2. Описание места расположения размерного числа относительно размерной линии согласно ГОСТ 2.307-2011. 3. Описание нанесения на чертеже размеров одинаковых элементов, равномерно расположенных по окружности согласно ГОСТ 2.307-2011. 4. Описание расположения на главном виде оси детали, в которой преобладают поверхности вращения согласно ГОСТ 2.109-73. 5. Описание расположения линий штриховки соприкасающихся деталей в разрезе ГОСТ 2.306-68?
---	--

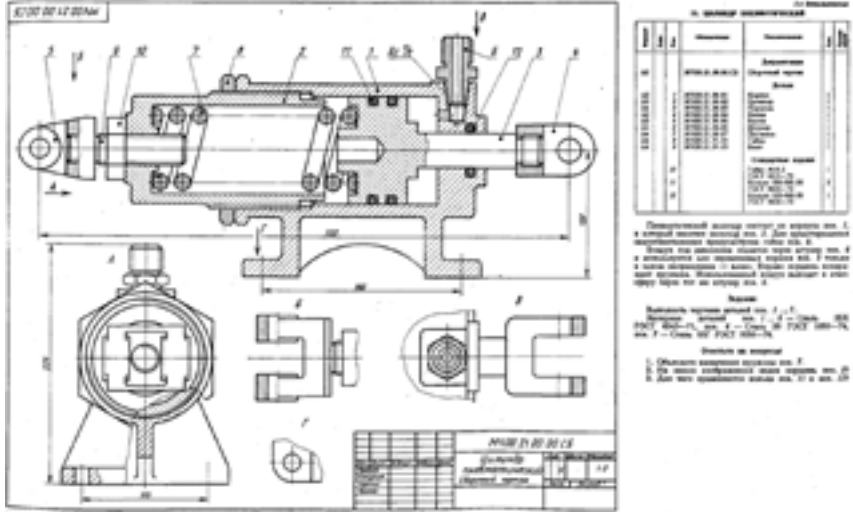
Дидактическая единица: 2.6 разрабатывать конструкторскую документацию с соблюдением требований стандартов ЕСКД на детали

Занятие(-я):

- 4.3.17.Выполнение комплекта рабочих чертежей деталей по чертежам общего вида.
- 4.3.18.Выполнение комплекта рабочих чертежей деталей по чертежам общего вида.
- 4.3.19.Выполнение комплекта рабочих чертежей деталей по чертежам общего вида.
- 4.3.20.Выполнение комплекта рабочих чертежей деталей по чертежам общего вида.
- 4.3.21.Выполнение комплекта рабочих чертежей деталей по чертежам общего вида.
- 4.3.22.Построение аксонометрических проекций деталей

Задание №1

Выполнить рабочий чертеж корпусной детали по сборочному чертежу (один вариант из 50) - 70 баллов (в каждом подпункте за ошибку снимается по 0,5 балла).



Оценка	Показатели оценки
5	<p>Количество набранных баллов от 63 баллов до 70</p> <ol style="list-style-type: none"> 1. Чертеж оформлен в соответствии с требованиями ГОСТ 2.109-73 - 6 баллов: <ul style="list-style-type: none"> ◦ формат листа согласно ГОСТ 2.301-68 - 0.5 балла; ◦ масштаб чертежа согласно ГОСТ 2.302-68 - 1 балл; ◦ линии чертежа согласно ГОСТ 2.303-68 - 1.5 балла; ◦ шрифт чертежный согласно ГОСТ 2.304-68 - 0,5 балла; ◦ Компоновка чертежа - 1 балл; ◦ Технические требования по ГОСТ 2.316-2008 (при необходимости); -0,5 балла ◦ Основная надпись согласно ГОСТ 2.104-2006. – 1 балл 2. Изображения детали построены согласно ГОСТ 2.305-2008: - 30 баллов: <ul style="list-style-type: none"> ◦ Правильно определена внешняя и внутренняя геометрическая форма детали - 10 баллов. ◦ Выбрано главное изображение и построены в проекционной связи необходимые изображения – 8 баллов ◦ Обозначены на чертеже изображения согласно ГОСТ 2.305-2008 - 2 балла. ◦ Деталь расположена на чертеже с учетом ее обработки, наглядности и удобства нанесения размеров - 5 баллов ◦ Восстановлены технологические элементы (фаски, проточки), не показанные на сборочном чертеже - 1 балл. ◦ Резьба изображена согласно ГОСТ 2.311-68 – 4 балла 3. Штриховка в разрезах и сечениях выполнена согласно ГОСТ 2.306-68 - 5 баллов. 4. Размеры нанесены согласно ГОСТ 2.307-2011: - 30 баллов: <ul style="list-style-type: none"> ◦ Выбраны базы для нанесения размеров - 3 баллов ◦ Достаточность размеров (нанесены размеры на все конструктивные и технологические элементы

детали: фаски, проточки, канавки, отверстия и т.п. и размеры, определяющие их расположения относительно баз) - **10 баллов**

- Размеры рационально проставлены на всех изображениях, имеющиеся на чертеже – **2 балла**
 - Размерные и выносные линии не пересекаются между собой, выдержаны расстояния между линиями – **2 балла**
 - Размерные числа расположены согласно стандарту - **2 балла**
 - Нанесены знаки: диаметра, радиуса и т.п. – **2 балла**
 - Резьба на чертеже обозначена по ГОСТ 2.311-68 - **2 балла**
 - Нанесены габаритные размеры – **2 балла**
 - Нанесение размеров внешней формы изделия со стороны вида, внутренней формы изделия - со стороны разреза - **4 баллов**
 - На концентрических окружностях проставлены размеры самой большой и самой маленькой окружности, диаметры остальных окружностей нанесены на других изображениях – **1 балл.**
5. Шероховатость поверхностей детали обозначена согласно ГОСТ 2.309 – 73 - **4 балла**
- Расположены знаки шероховатости поверхностей на изображении изделия - **2 балла**
 - Указана шероховатость поверхностей в верхнем правом углу чертежа – **2 балла**

1. Чертеж оформлен в соответствии с требованиями ГОСТ 2.109-73 - **6 баллов**:
 - формат листа согласно ГОСТ 2.301-68 - **0.5 балла**;
 - масштаб чертежа согласно ГОСТ 2.302-68 - **1 балл**;
 - линии чертежа согласно ГОСТ 2.303-68 - **1.5 балла**;
 - шрифт чертежный согласно ГОСТ 2.304-68 - **0,5 балла**;
 - Компоновка чертежа - **1 балл**;
 - Технические требования по ГОСТ 2.316-2008 (при необходимости); **-0,5 балла**
 - Основная надпись согласно ГОСТ 2.104-2006. – **1 балл**
2. Изображения детали построены согласно ГОСТ 2.305-2008: - **30 баллов**:
 - Правильно определена внешняя и внутренняя геометрическая форма детали - **10 баллов**.
 - Выбрано главное изображение и построены в проекционной связи необходимые изображения – **8 баллов**
 - Обозначены на чертеже изображения согласно ГОСТ 2.305-2008 - **2 балла**.
 - Деталь расположена на чертеже с учетом ее обработки, наглядности и удобства нанесения размеров - **5 баллов**
 - Восстановлены технологические элементы (фаски, проточки), не показанные на сборочном чертеже - **1 балл**.
 - Резьба изображена согласно ГОСТ 2.311-68 – **4 балла**
3. Штриховка в разрезах и сечениях выполнена согласно ГОСТ 2.306-68 - **5 баллов**.
4. Размеры нанесены согласно ГОСТ 2.307-2011: - **30 баллов**:
 - Выбраны базы для нанесения размеров - **3 баллов**
 - Достаточность размеров (нанесены размеры на все конструктивные и технологические элементы детали: фаски, проточки, канавки, отверстия и т.п.

и размеры, определяющие их расположения относительно баз) - **10 баллов**

- Размеры рационально проставлены на всех изображениях, имеющиеся на чертеже – **2 балла**
 - Размерные и выносные линии не пересекаются между собой, выдержаны расстояния между линиями – **2 балла**
 - Размерные числа расположены согласно стандарту - **2 балла**
 - Нанесены знаки: диаметра, радиуса и т.п. – **2 балла**
 - Резьба на чертеже обозначена по ГОСТ 2.311-68 - **2 балла**
 - Нанесены габаритные размеры – **2 балла**
 - Нанесение размеров внешней формы изделия со стороны вида, внутренней формы изделия - со стороны разреза - **4 баллов**
 - На концентрических окружностях проставлены размеры самой большой и самой маленькой окружности, диаметры остальных окружностей нанесены на других изображениях – **1 балл.**
5. Шероховатость поверхностей детали обозначена согласно ГОСТ 2.309 – 73 - **4 балла**
- Расположены знаки шероховатости поверхностей на изображении изделия - **2 балла**
 - Указана шероховатость поверхностей в верхнем правом углу чертежа – **2 балла**

1. Чертеж оформлен в соответствии с требованиями ГОСТ 2.109-73 - **6 баллов:**
 - формат листа согласно ГОСТ 2.301-68 - **0.5 балла;**
 - масштаб чертежа согласно ГОСТ 2.302-68 - **1 балл;**
 - линии чертежа согласно ГОСТ 2.303-68 - **1.5 балла;**
 - шрифт чертежный согласно ГОСТ 2.304-68 - **0,5 балла;**
 - Компоновка чертежа - **1 балл;**
 - Технические требования по ГОСТ 2.316-2008 (при необходимости); **-0,5 балла**
 - Основная надпись согласно ГОСТ 2.104-2006. – **1 балл**
2. Изображения детали построены согласно ГОСТ 2.305-2008: - **30 баллов:**
 - Правильно определена внешняя и внутренняя геометрическая форма детали - **10 баллов.**
 - Выбрано главное изображение и построены в проекционной связи необходимые изображения – **8 баллов**
 - Обозначены на чертеже изображения согласно ГОСТ 2.305-2008 - **2 балла.**
 - Деталь расположена на чертеже с учетом ее обработки, наглядности и удобства нанесения размеров - **5 баллов**
 - Восстановлены технологические элементы (фаски, проточки), не показанные на сборочном чертеже - **1 балл.**
 - Резьба изображена согласно ГОСТ 2.311-68 – **4 балла**
3. Штриховка в разрезах и сечениях выполнена согласно ГОСТ 2.306-68 - **5 баллов.**
4. Размеры нанесены согласно ГОСТ 2.307-2011: - **30 баллов:**
 - Выбраны базы для нанесения размеров - **3 баллов**
 - Достаточность размеров (нанесены размеры на все конструктивные и технологические элементы детали: фаски, проточки, канавки, отверстия и т.п.

и размеры, определяющие их расположения относительно баз) - **10 баллов**

- Размеры рационально проставлены на всех изображениях, имеющиеся на чертеже – **2 балла**
 - Размерные и выносные линии не пересекаются между собой, выдержаны расстояния между линиями – **2 балла**
 - Размерные числа расположены согласно стандарту - **2 балла**
 - Нанесены знаки: диаметра, радиуса и т.п. – **2 балла**
 - Резьба на чертеже обозначена по ГОСТ 2.311-68 - **2 балла**
 - Нанесены габаритные размеры – **2 балла**
 - Нанесение размеров внешней формы изделия со стороны вида, внутренней формы изделия - со стороны разреза - **4 баллов**
 - На концентрических окружностях проставлены размеры самой большой и самой маленькой окружности, диаметры остальных окружностей нанесены на других изображениях – **1 балл.**
5. Шероховатость поверхностей детали обозначена согласно ГОСТ 2.309 – 73 - **4 балла**
- Расположены знаки шероховатости поверхностей на изображении изделия - **2 балла**
 - Указана шероховатость поверхностей в верхнем правом углу чертежа – **2 балла**

2.15 Текущий контроль (ТК) № 15

Тема занятия: 4.4.5.Защита графических работ

Метод и форма контроля: Индивидуальное задание (Информационно-аналитический)

Вид контроля: Графическая работа

Дидактическая единица: 1.9 основные виды зубчатых передач и зубчатых колес

Занятие(-я):

4.4.1.Разновидности зубчатых передач, зубчатых колёс и их основные параметры.

Конструкция и условное изображение зубчатых колёс.

4.4.2.Выполнение рабочего чертежа цилиндрического зубчатого колеса.

4.4.3.Выполнение рабочего чертежа цилиндрического зубчатого колеса.

4.4.4.Выполнение рабочего чертежа цилиндрического зубчатого колеса

Задание №1

Ответить на вопросы:

1. Какие виды передач применяются в машиностроении?
2. Какие расчетные параметры цилиндрической передачи являются основными?
3. Какими линиями на видах и разрезах цилиндрического зубчатого колеса выполняют окружность вершин и окружность впадин зуба?
4. Какой линией выполняют делительную окружность?
5. Какое зубчатое колесо передачи называют ведущим?

<i>Оценка</i>	<i>Показатели оценки</i>
5	<p>Даны ответы на 5 вопросов из 5:</p> <ol style="list-style-type: none"> 1. Перечислены виды передач согласно ГОСТ 16530-83. 2. Перечислены основные расчетные параметры цилиндрической передачи (не менее 3): <ul style="list-style-type: none"> ◦ модуль зацепления, ◦ число зубьев шестерни, ◦ число зубьев колеса 3. Дано описание типов линий на видах и разрезах цилиндрического зубчатого колеса для выполнения окружности вершин и окружности впадин зуба согласно ГОСТ 2.403-75. 4. Дано описание типа линии для выполнения делительной окружности согласно ГОСТ 2.403-75 5. Дано определение меньшего зубчатого колеса зубчатой передачи согласно ГОСТ 16530-83

4	<p>Даны ответы на 4 вопроса из 5:</p> <ol style="list-style-type: none"> 1. Перечислены виды передач согласно ГОСТ 16530-83. 2. Перечислены основные расчетные параметры цилиндрической передачи (не менее 3): <ul style="list-style-type: none"> ◦ модуль зацепления, ◦ число зубьев шестерни, ◦ число зубьев колеса 3. Дано описание типов линий на видах и разрезах цилиндрического зубчатого колеса для выполнения окружности вершин и окружности впадин зуба согласно ГОСТ 2.403-75. 4. Дано описание типа линии для выполнения делительной окружности согласно ГОСТ 2.403-75 5. Дано определение меньшего зубчатого колеса зубчатой передачи согласно ГОСТ 16530-83
3	<p>Даны ответы на 3 вопроса из 5:</p> <ol style="list-style-type: none"> 1. Перечислены виды передач согласно ГОСТ 16530-83. 2. Перечислены основные расчетные параметры цилиндрической передачи (не менее 3): <ul style="list-style-type: none"> ◦ модуль зацепления, ◦ число зубьев шестерни, ◦ число зубьев колеса 3. Дано описание типов линий на видах и разрезах цилиндрического зубчатого колеса для выполнения окружности вершин и окружности впадин зуба согласно ГОСТ 2.403-75. 4. Дано описание типа линии для выполнения делительной окружности согласно ГОСТ 2.403-75 5. Дано определение меньшего зубчатого колеса зубчатой передачи согласно ГОСТ 16530-83

Дидактическая единица: 2.6 разрабатывать конструкторскую документацию с соблюдением требований стандартов ЕСКД на детали

Занятие(-я):

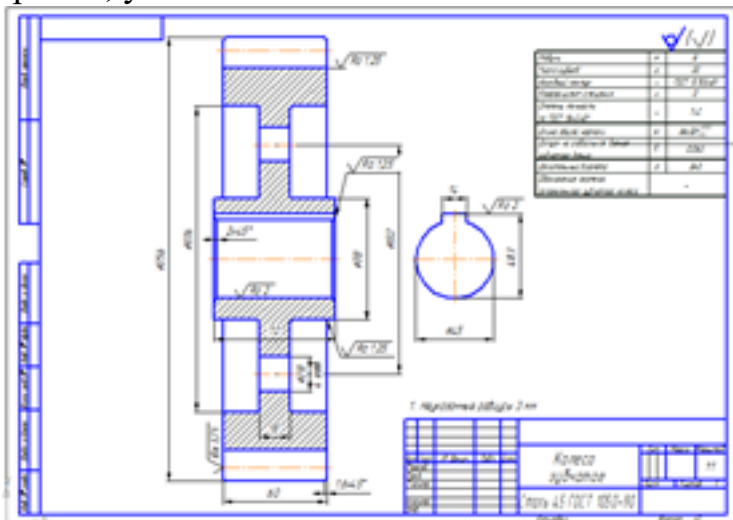
4.3.23. Построение аксонометрических проекций деталей

4.4.3. Выполнение рабочего чертежа цилиндрического зубчатого колеса.

4.4.4.Выполнение рабочего чертежа цилиндрического зубчатого колеса

Задание №1

Построить чертеж зубчатого колеса по выполненным расчетам с соблюдением правил, установленных ГОСТ 2.403-75



Оценка	Показатели оценки
5	<p>Изображения детали построены согласно ГОСТ 2.403-75</p> <ol style="list-style-type: none">1. Построено два изображения зубчатого колеса по расчетным данным с соблюдением правил, установленных ГОСТ 2.403-75.2. Нанесена штриховка в разрезе ГОСТ 2.306-68;3. Изображен шпоночный паз по ГОСТ 23360-78.4. Линий различных типов на чертеже выполнены согласно ГОСТ 2.303-68.5. Шрифт чертежный выполнен согласно ГОСТ 2.304-81;6. Размеры нанесены согласно ГОСТ 2.307-68.7. Шероховатость поверхностей детали обозначена по ГОСТ 2.309 – 73.8. Оформление таблицы параметров зубчатого венца по ГОСТ 2.403-75.

4	<p>При построении изображений в работе допущено 4 ошибки</p> <ol style="list-style-type: none"> 1. Построено два изображения зубчатого колеса по расчетным данным с соблюдением правил, установленных ГОСТ 2.403-75. 2. Нанесена штриховка в разрезе ГОСТ 2.306-68; 3. Изображен шпоночный паз по ГОСТ 23360-78. 4. Линий различных типов на чертеже выполнены согласно ГОСТ 2.303-68. 5. Шрифт чертежный выполнен согласно ГОСТ 2.304-81; 6. Размеры нанесены согласно ГОСТ 2.307-68. 7. Шероховатость поверхностей детали обозначена по ГОСТ 2.309 – 73. 8. Оформление таблицы параметров зубчатого венца по ГОСТ 2.403-75.
3	<p>При построении изображений в работе допущено 6 ошибок</p> <ol style="list-style-type: none"> 1. Построено два изображения зубчатого колеса по расчетным данным с соблюдением правил, установленных ГОСТ 2.403-75. 2. Нанесена штриховка в разрезе ГОСТ 2.306-68; 3. Изображен шпоночный паз по ГОСТ 23360-78. 4. Линий различных типов на чертеже выполнены согласно ГОСТ 2.303-68. 5. Шрифт чертежный выполнен согласно ГОСТ 2.304-81; 6. Размеры нанесены согласно ГОСТ 2.307-68. 7. Шероховатость поверхностей детали обозначена по ГОСТ 2.309 – 73. 8. Оформление таблицы параметров зубчатого венца по ГОСТ 2.403-75.

3. ФОНД ОЦЕНОЧНЫХ СРЕДСТВ ДИСЦИПЛИНЫ, ИСПОЛЬЗУЕМЫЙ ДЛЯ ПРОМЕЖУТОЧНОЙ АТТЕСТАЦИИ

№ семестра	Вид промежуточной аттестации
4	Экзамен

Экзамен может быть выставлен автоматически по результатам текущих контролей
Текущий контроль №1
Текущий контроль №2
Текущий контроль №3
Текущий контроль №4
Текущий контроль №5
Текущий контроль №6
Текущий контроль №7
Текущий контроль №8
Текущий контроль №9
Текущий контроль №10
Текущий контроль №11
Текущий контроль №12
Текущий контроль №13
Текущий контроль №14
Текущий контроль №15

Метод и форма контроля: Письменный опрос (Опрос)

Вид контроля: 1 теоритический вопрос и 2 практических задания

Дидактическая единица для контроля:

1.1 законы, методы и приемы проекционного черчения;

Задание №1

Ответить на вопросы:

1. Перечислить методы проецирования в зависимости от направления проецирующего луча. Показать на примере. Какой метод применяют для построения чертежей? Как называют и располагают оси и плоскости проекций при прямоугольном проецировании? Показать на примере.
2. Прямоугольная изометрическая проекция: расположение осей, показатели

искажения по осям. Описать на примере построение прямоугольной изометрической проекции точки по координатам А (20,30,40)

3. Описать приемы определения недостающих проекций точек, принадлежащих поверхности конуса на графическом примере.
4. Описать приемы определения недостающих проекций точек, принадлежащих поверхности пирамиды на графическом примере.

<i>Оценка</i>	<i>Показатели оценки</i>
5	Дан полный развернутый ответ, допускается 2-3 неточности.
4	Дан полный ответ. Допускается 1 ошибка или 4 неточности.
3	Ответ содержит 2 ошибки и 2-3 неточности.

Дидактическая единица для контроля:

1.2 правила выполнения и чтения конструкторской и технологической документации;

Задание №1

Ответить на вопросы:

1. Какую форму имеет профиль метрической резьбы? Описать принцип условного изображения и обозначения резьбы на стержне и показать на графическом примере.
2. Дать определение резьбы. Описать принцип условного изображения и обозначения резьбы в отверстии и показать на графическом примере.
3. Какие данные входят в обозначение резьбы? Что называется шагом резьбы? Описать структуру обозначения резьбы. Расшифровать обозначение резьбы: M24x1,5LH; R1.
4. Дать определение сборочному чертежу. Какой шифр присвоен сборочным чертежам? Какие размеры наносят на сборочном чертеже? Опишите правила нанесения номеров позиций составных частей на сборочном чертеже.
5. Описать последовательность чтения чертежей сборочных единиц?

<i>Оценка</i>	<i>Показатели оценки</i>
5	Дан полный развернутый ответ, допускается 2-е неточности.
4	Дан полный ответ. Допускается 1 ошибка или 4 неточности.
3	Ответ содержит 2 ошибки и 2-3 неточности.

Дидактическая единица для контроля:

1.3 правила оформления чертежей, геометрические построения и правила

вычерчивания технических деталей;

Задание №1

Ответить на вопросы:

1. Что определяет формат листа? Перечислить основные форматы чертежных листов, их размеры и расположение согласно ГОСТ 2.301-68.
2. Где располагается основная надпись на чертеже, ее габаритные размеры для графических и текстовых документов (форма 1, 2 и 2а)? Какие сведения содержат графы основной надписи?
3. Дать определение масштаба. Перечислить масштабы увеличения и уменьшения согласно ГОСТ 2.302-68. Чем руководствуются при выборе масштаба? Учитывается ли масштаб при нанесение размерных чисел?
4. Перечислить типы линий чертежа согласно ГОСТ 2.303-68. Описать начертание, толщину и основное назначение линий чертежа. В каких пределах выбирается толщина сплошной толстой линии?
5. Дать определение сопряжению. Описать последовательность построения внешнего и внутреннего сопряжения двух дуг дугой заданного радиуса на графическом примере.
6. На чем основан общий прием нахождения центра сопрягающей дуги? Описать последовательность построения внешнего и внутреннего сопряжения между прямой и дугой окружности при помощи дуги заданного радиуса на графическом примере.
7. Сформулировать основные правила нанесения размеров на чертежах (не менее 10). Показать на графических примерах. Какие условные знаки применяют при нанесении размеров?

<i>Оценка</i>	<i>Показатели оценки</i>
5	Дан полный развернутый ответ, допускается 2-е неточности.
4	Дан полный ответ. Допускается 1 ошибка или 4 неточности.
3	Ответ содержит 2 ошибки и 2-3 неточности.

Дидактическая единица для контроля:

1.4 способы графического представления технологического оборудования и выполнения технологических схем;

Задание №1

Ответить на вопрос:

1. Какие правила установлены для выполнения кинематических схем

<i>Оценка</i>	<i>Показатели оценки</i>
5	Дан полный развернутый ответ, допускается 2-е неточности.
4	Дан полный ответ. Допускается 1 ошибка или 4 неточности.

3	Ответ содержит 2 ошибки и 2-3 неточности.
---	---

Дидактическая единица для контроля:

1.5 требования стандартов Единой системы конструкторской документации (ЕСКД) и Единой системы технологической документации (ЕСТД) к оформлению и составлению чертежей и схем

Задание №1

Ответить на вопросы:

1. Дать определение виду. Начертить схему расположения основных видов. В каких случаях и как подписывают виды на чертеже? Показать на примере.
2. Дать определение простому разрезу. Перечислить простые разрезы в зависимости от расположения секущей плоскости относительно горизонтальной плоскости проекций. В каких случаях разрезы на чертеже не обозначают?
3. Дать определение разрезу. Какие названия установлены для разрезов в зависимости от числа секущих плоскостей. В каких случаях и как обозначают, и сопровождают надписью разрезы на чертеже? Показать на графическом примере.
4. Перечислить особенности выполнения разрезов симметричных деталей. Случаи совмещения на одном изображении половины вида и половины разреза, части вида и части разреза, линии разделяющие их. Привести графический пример.
5. Местный разрез: определение, применение, расположение. Линия, разделяющая местный разрез от вида на чертеже. Привести графический пример.
6. Какие разрезы называют сложными? Какие названия установлены для сложных разрезов в зависимости от расположения секущих плоскостей? Как обозначают сложные разрезы на чертеже? Показать на примерах.
7. Дать определение сечению. Перечислить типы сечений в зависимости от их расположения на чертеже. Показать на примерах. В каких случаях и как обозначают, и сопровождают надписью сечения на чертеже? Привести графический пример.

<i>Оценка</i>	<i>Показатели оценки</i>
5	Дан полный развернутый ответ, допускается 2-е неточности.
4	Дан полный ответ. Допускается 1 ошибка или 4 неточности.
3	Ответ содержит 2 ошибки и 2-3 неточности.

Дидактическая единица для контроля:

1.6 виды и комплектность конструкторских документов

Задание №1

Ответить на вопросы:

1. Что называют сборочной единицей? Дать определение и назначения документам, разрабатываемым на сборочную единицу. Какой документ является основным для сборочной единицы?
2. Что такое «спецификация», и какие сведения она содержит? Описать последовательность заполнения граф спецификации.

<i>Оценка</i>	<i>Показатели оценки</i>
5	Дан полный развернутый ответ, допускается 2-е неточности.
4	Дан полный ответ. Допускается 1 ошибка или 4 неточности.
3	Ответ содержит 2 ошибки и 2-3 неточности.

Дидактическая единица для контроля:

1.7 правила выполнения и оформления чертежей и эскизов деталей, сборочных чертежей

Задание №1

Ответить на вопросы:

1. Сформулировать основные требования, предъявляемые к чертежам и эскизам деталей согласно ГОСТ 2.109-73 (не менее 5-ти). Показать на выданном чертеже.
2. Описать три способа нанесения линейных размеров от баз и показать на примерах.

<i>Оценка</i>	<i>Показатели оценки</i>
5	Дан полный развернутый ответ, допускается 2-е неточности.
4	Дан полный ответ. Допускается 1 ошибка или 4 неточности.
3	Ответ содержит 2 ошибки и 2-3 неточности.

Дидактическая единица для контроля:

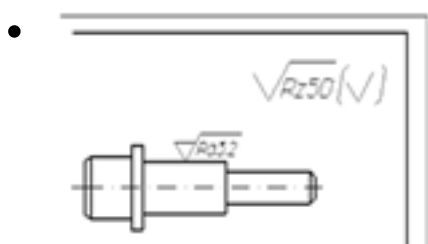
1.8 правила нанесения обозначения шероховатости поверхностей на чертежах

Задание №1

Ответить на вопросы:

1. Дать определение понятию «шероховатость поверхности». Какие параметры используют при обозначении шероховатости поверхности? Где на изображении изделия размещают обозначения шероховатости поверхности? Показать на примерах.

2. Расшифруйте обозначение шероховатости поверхности в правом верхнем углу чертежа. Каковы размеры и толщина линий знака в обозначении шероховатости, вынесенном в правый верхний угол чертежа?



<i>Оценка</i>	<i>Показатели оценки</i>
5	Дан полный развернутый ответ, допускается 2-е неточности.
4	Дан полный ответ. Допускается 1 ошибка или 4 неточности.
3	Ответ содержит 2 ошибки и 2-3 неточности.

Дидактическая единица для контроля:

1.9 основные виды зубчатых передач и зубчатых колес

Задание №1

1. Какими линиями на видах и разрезах цилиндрического зубчатого колеса выполняют окружность вершин и окружность впадин зуба? Какой линией выполняют делительную окружность? Показать на графическом примере

<i>Оценка</i>	<i>Показатели оценки</i>
5	Дан полный развернутый ответ, допускается 2-е неточности.
4	Дан полный ответ. Допускается 1 ошибка или 4 неточности.
3	Ответ содержит 2 ошибки и 2-3 неточности.

Дидактическая единица для контроля:

2.1 выполнять графические изображения технологического оборудования и технологических схем в ручной и машинной графике;

Задание №1 (из текущего контроля)

Выполнить чертеж кинематической принципиальной схемы на формате А 4.

<i>Оценка</i>	<i>Показатели оценки</i>
5	<p>1. Схема оформлена в соответствии с действующей нормативной базой:</p> <ul style="list-style-type: none"> ◦ формат листа согласно ГОСТ 2.301-68 ЕСКД; ◦ планировка (компоновка) чертежа; ◦ линии на схеме согласно ГОСТ 2.303-68, ГОСТ 2.701-2008, ГОСТ 2.721-74; ЕСКД; ◦ шрифт чертежный по ГОСТ 2.304-81; ◦ основная надпись по ГОСТ 2.104-2006 (форма 1). <p>2. Чертеж схемы кинематической принципиальной выполнен по ГОСТ 2.703—68:</p> <ul style="list-style-type: none"> ◦ изображение линий связи в виде вертикальных и горизонтальных отрезков с минимально возможным числом изломов и пересечений согласно ГОСТ 2.701-2008, ГОСТ 2.721-74; ◦ условные графические обозначения элементов кинематики (УГО) на схемах согласно ГОСТ 2.770-68; ◦ буквенные коды групп элементов согласно ГОСТ 2.703-68; ◦ буквенное позиционное обозначения элементов согласно ГОСТ 2.106-96 <p>3. Выполнена таблица с обозначением, наименованием элементов и их количеством согласно ГОСТ 2.701-84</p>

4

1. Схема оформлена в соответствии с действующей нормативной базой:
 - формат листа согласно ГОСТ 2.301-68 ЕСКД;
 - отсутствует компоновка чертежа;
 - линии на схеме согласно ГОСТ 2.303-68, ГОСТ 2.701-2008, ГОСТ 2.721-74; ЕСКД;
 - основная надпись заполнена без соблюдения чертежного шрифта по ГОСТ 2.304-81;
2. Чертеж схемы кинематической принципиальной выполнен по ГОСТ 2.703—68, допущены 1-2 ошибки:
 - изображение линий связи в виде вертикальных и горизонтальных отрезков с минимально возможным числом изломов и пересечений согласно ГОСТ 2.701-2008, ГОСТ 2.721-74;
 - условные графические обозначения элементов кинематики (УГО) на схемах согласно ГОСТ 2.770-68;
 - буквенные коды групп элементов согласно ГОСТ 2.703-68;
 - буквенное позиционное обозначения элементов согласно ГОСТ 2.106-96
3. Выполнена таблица с обозначением, наименованием элементов и их количеством согласно ГОСТ 2.701-84 без соблюдения чертежного шрифта по ГОСТ 2.304-81.

3	<p>1. Схема оформлена с незначительными отклонениями от действующей нормативной базы:</p> <ul style="list-style-type: none"> ◦ формат листа согласно ГОСТ 2.301-68 ЕСКД; ◦ отсутствует компоновка чертежа; ◦ линии на схеме выполнены с незначительным отклонением от стандартов ГОСТ 2.303-68, ГОСТ 2.701-2008, ГОСТ 2.721-74; ЕСКД; ◦ основная надпись заполнена без соблюдения чертежного шрифта по ГОСТ 2.304-81, не заполнена дополнительная графа по ГОСТ 2.104-2006. <p>2. Чертеж схемы кинематической принципиальной выполнен по ГОСТ 2.703—68: допущены 3-4 ошибки:</p> <ul style="list-style-type: none"> ◦ изображение линий связи в виде вертикальных и горизонтальных отрезков согласно ГОСТ 2.701-2008, ГОСТ 2.721-74; ◦ условные графические обозначения элементов кинематики (УГО) на схемах согласно ГОСТ 2.770-68; ◦ буквенные коды групп элементов с незначительными отклонениями от стандарта ГОСТ 2.703-68 ◦ буквенное позиционное обозначения элементов согласно ГОСТ 2.106-96 <p>3. Выполнена таблица с обозначением, наименованием элементов и их количеством по ГОСТ 2.701-84 без соблюдения чертежного шрифта по ГОСТ 2.304-81.</p>
---	---

Дидактическая единица для контроля:

2.2 выполнять комплексные чертежи геометрических тел и проекции точек, лежащих на их поверхности, в ручной и машинной графике;

Задание №1 (из текущего контроля)

На выданном преподавателем комплексном чертеже и аксонометрической проекции геометрического тела построить недостающие проекции 2-х точек, расположенных на поверхности данного геометрического тела и их аксонометрические проекции.

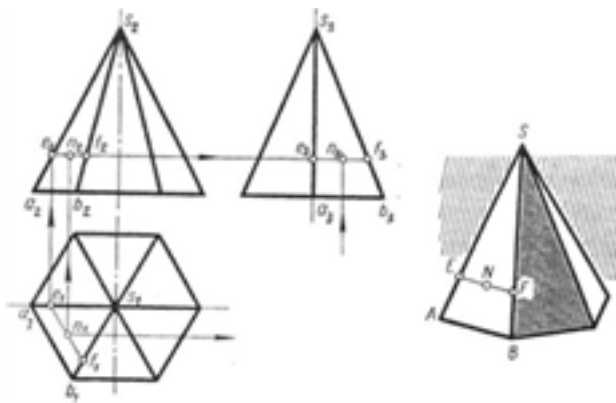


Рис. 79

Оценка	Показатели оценки
---------------	--------------------------

Задание №2 (из текущего контроля)

На выданном преподавателем комплексном чертеже и аксонометрической проекции геометрического тела построить недостающие проекции 2-х точек, расположенных на поверхности данного геометрического тела и их аксонометрические проекции.

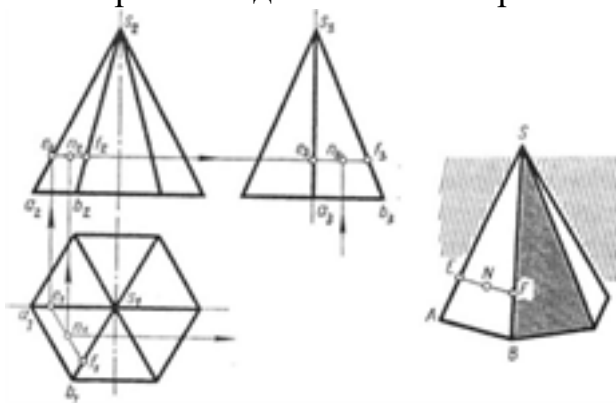


Рис. 79

Оценка	Показатели оценки
---------------	--------------------------

Задание №3 (из текущего контроля)

На выданном преподавателем комплексном чертеже и аксонометрической проекции геометрического тела построить недостающие проекции 2-х точек, расположенных на поверхности данного геометрического тела и их аксонометрические проекции.

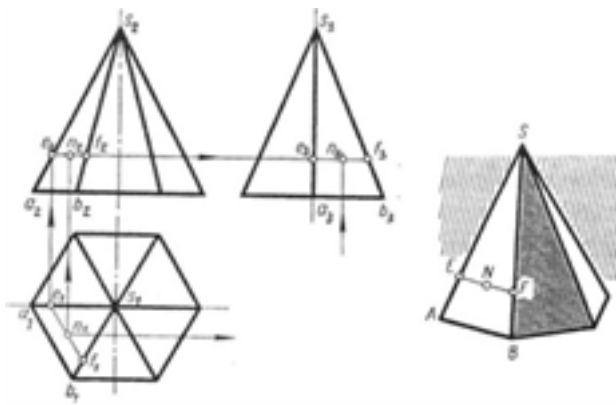


Рис. 79

<i>Оценка</i>	<i>Показатели оценки</i>
5	<ol style="list-style-type: none"> 1. Построены недостающие горизонтальные и фронтальные проекции 2-х точек, расположенных на поверхности геометрического тела, согласно правилам начертательной геометрии, основанных на аксиомах евклидова пространства, устанавливающих зависимость и отношения между элементами пространства. Проведены линии проекционной связи 2. При построении недостающих проекций точек применены 2 способа решения задачи (нахождение недостающих проекций точек при помощи: образующей поверхности и линии, параллельной основанию поверхности). 3. Проекция точек на чертеже обозначены согласно правилам начертательной геометрии. 4. Построены аксонометрические проекции 2-х точек, расположенных на поверхностях тел по координатам комплексного чертежа согласно ГОСТ 2.317-69.

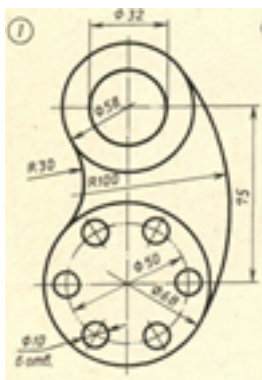
4	<ol style="list-style-type: none"> 1. Построены недостающие горизонтальные и фронтальные проекции 2-х точек, расположенных на поверхности геометрического тела, согласно правилам начертательной геометрии, основанных на аксиомах евклидова пространства, устанавливающих зависимость и отношения между элементами пространства. Проведены линии проекционной связи. 2. При построении недостающих проекций точек применен один способ решения задачи. 3. Проекции точек на чертеже обозначены согласно правилам начертательной геометрии. 4. Построены аксонометрические проекции 2-х точек, расположенных на поверхностях тел по координатам комплексного чертежа согласно ГОСТ 2.317-69, но с допущением ошибок в определении координат точки.
3	<ol style="list-style-type: none"> 1. Построены недостающие горизонтальные и фронтальные проекции 2-х точек, расположенных на поверхности геометрического тела, согласно правилам начертательной геометрии. Проведены линии проекционной связи. 2. При построении недостающих проекций точек применены один способ решения задачи 3. Проекции точек на чертеже не обозначены согласно правилам начертательной геометрии. 4. Построена аксонометрическая проекция одной точки, расположенной на поверхности тела по координатам комплексного чертежа согласно ГОСТ 2.317-69, но с допущением ошибок в определении координат точки.

Дидактическая единица для контроля:

2.3 выполнять чертежи технических деталей в ручной и машинной графике;

Задание №1 (из текущего контроля)

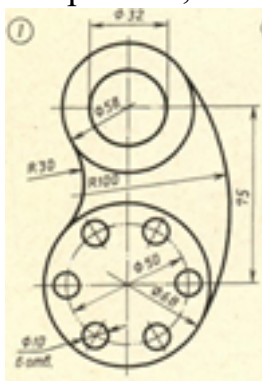
Вычертить контур технической детали с применением различных геометрических построений, нанести размеры. (Один вариант из 30)



Оценка	Показатели оценки
--------	-------------------

Задание №2 (из текущего контроля)

Вычертить контур технической детали с применением различных геометрических построений, нанести размеры. (Один вариант из 30)



Оценка	Показатели оценки
5	<p>1. Проведен анализ изображения и формы детали с целью выявления необходимых геометрических построений, определены типы касания.</p> <p>2. Оформлен чертеж в соответствии с требованиями ГОСТ 2.109-73:</p> <ul style="list-style-type: none"> • формат чертежного листа оформлен согласно ГОСТ 2.301-68; • выбран и соблюдается масштаб на изображениях по ГОСТ 2.302-68; • линии различных типов на чертеже выполнены согласно ГОСТ 2.303-68; • выполнена компоновка чертежа (равномерное

расположение изображения на чертеже)

- заполнена основная надпись (форма 1) и дополнительная графа по ГОСТ 2.104-2006.

3. Построено изображение контура технической детали согласно выданному заданию:

- выполнены деления углов, окружностей на равные части согласно правилам геометрических построений, вспомогательные построения тонкими линиями отмечены на чертеже;
- построены сопряжения согласно технике выполнения сопряжений, вспомогательные построения при нахождении центра дуги сопряжения и точек касания тонкими линиями отмечены на чертеже.

4. Нанесены размеры на чертеже согласно ГОСТ 2.307-68:

- размерные и выносные линии расположены согласно ГОСТ 2.307-68;
- размерные числа расположены согласно ГОСТ 2.307-68
- нанесены знаки: диаметра, радиуса и т.п.;
- нанесены размеры на все конструктивные элементы детали и размеры, определяющие их расположение;
- нанесены габаритные размеры.

5. Шрифт чертежный выполнен согласно ГОСТ 2.304-81.

4

1. Проведен анализ изображения и формы детали с целью выявления необходимых геометрических построений, определены типы касания.

2. Оформлен чертеж в соответствии с требованиями ГОСТ 2.109-73:

- формат чертежного листа оформлен согласно ГОСТ 2.301-68;
- выбран и соблюдается масштаб на изображениях по ГОСТ 2.302-68;
- линии различных типов на чертеже выполнены с

незначительным отклонением от стандарта ГОСТ 2.303-68;

- выполнена компоновка чертежа (равномерное расположение изображения детали на чертеже)
- заполнена основная надпись по ГОСТ 2.104-2006 (форма 1). и дополнительной графы

3. Построено изображение контура технической детали согласно выданному заданию:

- выполнены деления углов, окружностей на равные части согласно правилам геометрических построений, вспомогательные построения тонкими линиями отмечены на чертеже;
- построены сопряжения согласно технике выполнения сопряжений, вспомогательные построения при нахождении центра дуги сопряжения и точек касания тонкими линиями отмечены на чертеже.

4. Нанесены размеры на чертеже согласно ГОСТ 2.307-68:

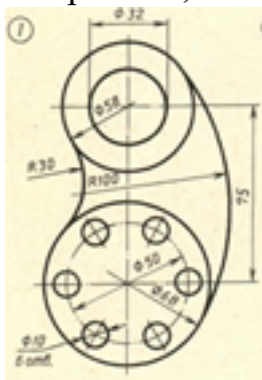
- размерные и выносные линии расположены с **незначительным отклонением от стандарта;**
- размерные числа расположены с **незначительным отклонением от стандарта;**
- нанесены знаки: диаметра, радиуса и т.п.;
- нанесены размеры на все конструктивные элементы детали и размеры, определяющие их расположение;

3	<p>1. Проведен анализ изображения и формы детали с целью выявления необходимых геометрических построений без должного внимания, что привело к 2-3 ошибкам на изображении.</p> <p>2. Оформлен чертеж в соответствии с требованиями ГОСТ 2.109-73:</p> <ul style="list-style-type: none"> • формат чертежного листа оформлен согласно ГОСТ 2.301-68; • выбран и соблюдается масштаб на изображениях по ГОСТ 2.302-68; • линии различных типов на чертеже выполнены с незначительным отклонением от стандарта ГОСТ 2.303-68; • компоновка чертежа выполнена без учета мест для нанесения размеров; • заполнена основная надпись по ГОСТ 2.104-2006 без соблюдения чертежного шрифта по ГОСТ 2.304-81, не заполнена дополнительной графа. <p>3. Построено изображение контура технической детали согласно выданному заданию:</p> <ul style="list-style-type: none"> • выполнены деления углов, окружностей на равные части согласно правилам геометрических построений, вспомогательные построения тонкими линиями отмечены на чертеже; • построены сопряжения согласно технике выполнения сопряжений, вспомогательные построения при нахождении центра дуги сопряжения и точек касания тонкими линиями отмечены на чертеже: <p>4. Нанесены размеры на чертеже с незначительным отклонением от ГОСТ 2.307-68.</p> <p>5. Шрифт чертежный выполнен с незначительным отклонением от стандарта ГОСТ 2.304-81.</p>
---	--

Задание №3 (из текущего контроля)

Вычертить контур технической детали с применением различных геометрических

построений, нанести размеры. (Один вариант из 30)



<i>Оценка</i>	<i>Показатели оценки</i>
---------------	--------------------------

Дидактическая единица для контроля:

2.4 читать чертежи и схемы;

Задание №1 (из текущего контроля)

Прочитать предложенный чертеж сборочной единицы в следующем порядке:

1. Прочитать основную надпись. Дать название сборочной единицы, назвать масштаб выполнения чертежа.
2. Описать принцип работы сборочной единицы.
3. Назвать изображения, представленные на чертеже согласно ГОСТ 2.305-2008.
4. Перечислить оригинальные и стандартные детали, входящие в состав сборочной единицы согласно спецификации.
5. Расшифровать условные обозначения стандартных крепежных изделий согласно стандартам.
6. Найти указанную деталь на всех изображениях чертежа и выявить ее внешнюю и геометрическую форму.
7. Показать внутренние контуры этой детали.
8. Указать габаритные, установочные и монтажные размеры указанной детали.
9. Установить виды соединений деталей.
10. Установить последовательность сборки и разборки изделия для замены указанной детали.

<i>Оценка</i>	<i>Показатели оценки</i>
---------------	--------------------------

5

Количество набранных баллов: от 54 до 60 баллов:

1. Прочитана основная надпись по предложенному чертежу сборочной единицы. - **2 балла**
2. Дано описание назначения, устройства и принципа работы сборочной единицы, изложенные в текстовой части на чертеже задания - **5 баллов.**
3. Названы виды, разрезы, сечения, по которым определяются форма и размеры изделия согласно ГОСТ 2.305-2008 – **15 баллов.**
4. Перечислены оригинальные и стандартные детали, входящие в состав сборочной единицы согласно спецификации - **2 балла.**
5. Расшифрованы условные обозначения стандартных крепежных изделий согласно стандартам - **7 баллов.**
6. Выявлена геометрическая форма внешнего контура указанной детали при помощи проекционной связи и штриховки сечений, согласно ГОСТ 2.305-68 - **8 баллов.**
7. Показана геометрическая форма внутреннего контура указанной детали при помощи проекционной связи и штриховки сечений, согласно ГОСТ 2.305-68 – **8 баллов.**
8. Указаны на чертеже габаритные, установочные и монтажные размеры детали – **3 балла.**
9. Установлены виды соединений деталей: подвижные, неподвижные, резьбовые и т.п. - **5 баллов.**
10. Описана последовательность сборки и разборки изделия для замены указанной детали – **5 баллов.**

4

Количество набранных баллов от 45 до 53 баллов:

1. Прочитана основная надпись по предложенному чертежу сборочной единицы. - **2 балла**
2. Дано описание назначения, устройства и принципа работы сборочной единицы, изложенные в текстовой части на чертеже задания - **5 баллов.**
3. Названы виды, разрезы, сечения, по которым определяются форма и размеры изделия согласно ГОСТ 2.305-2008 – **15 баллов.**
4. Перечислены оригинальные и стандартные детали, входящие в состав сборочной единицы согласно спецификации - **2 балла.**
5. Расшифрованы условные обозначения стандартных крепежных изделий согласно стандартам - **7 баллов.**
6. Выявлена геометрическая форма внешнего контура указанной детали при помощи проекционной связи и штриховки сечений, согласно ГОСТ 2.305-68 - **8 баллов.**
7. Показана геометрическая форма внутреннего контура указанной детали при помощи проекционной связи и штриховки сечений, согласно ГОСТ 2.305-68 – **8 баллов.**
8. Указаны на чертеже габаритные, установочные и монтажные размеры детали – **3 балла.**
9. Установлены виды соединений деталей: подвижные, неподвижные, резьбовые и т.п. - **5 баллов.**
10. Описана последовательность сборки и разборки изделия для замены указанной детали – **5 баллов**

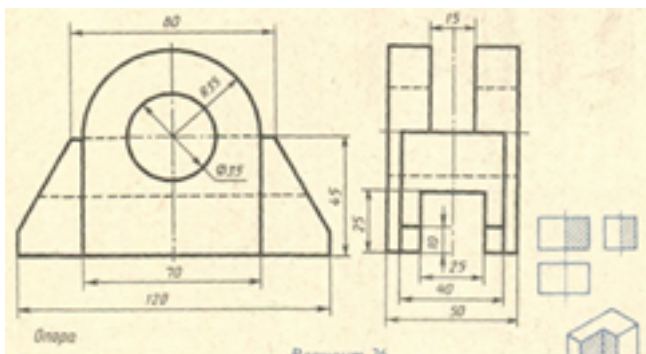
3	<p>Количество набранных баллов от 37 до 44 баллов:</p> <ol style="list-style-type: none"> 1. Прочитана основная надпись по предложенному чертежу сборочной единицы. - 2 балла 2. Дано описание назначения, устройства и принципа работы сборочной единицы, изложенные в текстовой части на чертеже задания - 5 баллов. 3. Названы виды, разрезы, сечения, по которым определяются форма и размеры изделия согласно ГОСТ 2.305-2008 – 15 баллов. 4. Перечислены оригинальные и стандартные детали, входящие в состав сборочной единицы согласно спецификации - 2 балла. 5. Расшифрованы условные обозначения стандартных крепежных изделий согласно стандартам - 7 баллов. 6. Выявлена геометрическая форма внешнего контура указанной детали при помощи проекционной связи и штриховки сечений, согласно ГОСТ 2.305-68 - 8 баллов. 7. Показана геометрическая форма внутреннего контура указанной детали при помощи проекционной связи и штриховки сечений, согласно ГОСТ 2.305-68 – 8 баллов. 8. Указаны на чертеже габаритные, установочные и монтажные размеры детали – 3 балла. 9. Установлены виды соединений деталей: подвижные, неподвижные, резьбовые и т.п. - 5 баллов. 10. Описана последовательность сборки и разборки изделия для замены указанной детали – 5 баллов
---	--

Дидактическая единица для контроля:

2.5 оформлять технологическую и конструкторскую документацию в соответствии с действующей нормативно-технической документацией;

Задание №1 (из текущего контроля)

Построить три вида по двум заданным с применением вертикальных простых разрезов и изометрическую проекцию модели с вырезом передней четверти (один вариант из 30)



Оценка	Показатели оценки
5	<ol style="list-style-type: none"> 1. Построены вертикальные разрезы согласно ГОСТ 2.305-2008: <ul style="list-style-type: none"> ◦ сформирован фронтальный разрез; ◦ сформирован профильный разрез; ◦ учтены особенности применения метода разрезов; ◦ применены местные разрезы (при необходимости); 2. Нанесены линии штриховки в разрезах согласно ГОСТ 2.306-68 3. Нанесены размеры согласно ГОСТ 2.307-68. 4. Линии различных типов на чертеже выполнены согласно ГОСТ 2.303-68 ЕСКД. 5. Выдержан шрифт размерных чисел ($h=3,5$ или 5) согласно ГОСТ 2.304-81; 6. Построена изометрическая проекция детали с вырезом четверти согласно ГОСТ 2.317-69: <ul style="list-style-type: none"> ◦ построены аксонометрические оси; ◦ учтены коэффициенты искажения по осям; ◦ построение плоских фигур выполнено согласно ГОСТ 2.317-69; ◦ выполнен вырез одной четверти детали. 7. Линии штриховки сечений в изометрической проекции нанесены по ГОСТ 2.317-69 . 8. Чертеж оформлен в соответствии с требованиями ГОСТ 2.109-73.

4	<ol style="list-style-type: none"> 1. Построены вертикальные разрезы согласно ГОСТ 2.305-2008, допущены незначительные неточности при построении особенностей метода разрезов. 2. Нанесены линии штриховки в разрезах согласно ГОСТ 2.306-68. 3. При нанесении размеров допущено 1-2 ошибки, недостает 1-2 размера. 4. Линии различных типов на чертеже выполнены согласно ГОСТ 2.303-68 ЕСКД. 5. Шрифт чертежный выполнен с незначительным отклонением от стандарта ГОСТ 2.304-81. 6. Построена изометрическая проекция детали с вырезом четверти. 7. Линии штриховки сечений в изометрической проекции нанесены с незначительным отклонением от ГОСТ 2.317-69. 8. Чертеж оформлен в соответствии с требованиями ГОСТ 2.109-73:
3	<ol style="list-style-type: none"> 1. В построении вертикальных разрезов допущены 2-3 ошибки. 2. Нанесены линии штриховки в разрезах с незначительным отклонением от стандарта ГОСТ 2.306-68 3. При нанесении размеров допущено 3-4 ошибки (отклонение от стандарта ГОСТ 2.307-68), недостает 3-4 размера. 4. Линии различных типов на чертеже выполнены с незначительным отклонением от стандарта ГОСТ 2.303-68. 5. Шрифт чертежный выполнен с незначительным отклонением от стандарта ГОСТ 2.304-81. 6. Построена изометрическая проекция детали согласно ГОСТ 2.317-69 без выреза одной четверти или при построении изометрической проекции детали с вырезом четверти допущены 1-2 ошибки. 7. Линии штриховки сечений в изометрической проекции нанесены с отклонением от ГОСТ 2.317-69 . 8. При оформлении чертежа допущены 1-2 ошибки.

Задание №2 (из текущего контроля)

Выполнить эскиз детали типа крышки с натуры .

<i>Оценка</i>	<i>Показатели оценки</i>
5	<ol style="list-style-type: none"> 1. Дан анализ геометрии и размерам детали. 2. Выбраны необходимые изображения детали для эскиза по ГОСТ 2.305- 2008. 3. Изображения детали выполнены по ГОСТ 2.305- 2008 с учетом ее обработки, наглядности и удобства нанесения размеров. 4. Изображение и обозначение резьбы выполнено по ГОСТ 2.311-68 5. Штриховка в разрезах и сечениях выполнена согласно ГОСТ 2.306-68. 6. Нанесены размеры на все конструктивные и технологические элементы детали (фаски, проточки, канавки, отверстия и т.п.) и размеры, определяющие их расположения относительно баз согласно ГОСТ 2.307-68 с допущением 1-2 ошибок. 7. Шероховатость поверхностей детали обозначена по ГОСТ 2.309 – 73: 8. Эскиз оформлен в соответствии с требованиями ГОСТ 2.109-73.
4	<ol style="list-style-type: none"> 1. Дан анализ геометрии и размерам детали. 2. Выбраны необходимые изображения детали для эскиза по ГОСТ 2.305- 2008. 3. Изображения детали выполнены по ГОСТ 2.305- 2008 с допущением 2-3 ошибок. 4. Изображение и обозначение резьбы выполнено по ГОСТ 2.311-68 5. Штриховка в разрезах и сечениях выполнена согласно ГОСТ 2.306-68 с незначительным отклонением от стандарта ГОСТ 2.306-68. 6. Размеры нанесение согласно ГОСТ 2.307-68 с допущением 3-4 ошибок. 7. Шероховатость поверхностей детали обозначена по ГОСТ 2.309 – 73. 8. При оформлении эскиза надписи заполнены не чертежным шрифтом, не заполнена дополнительная графа по ГОСТ 2.104-2006.

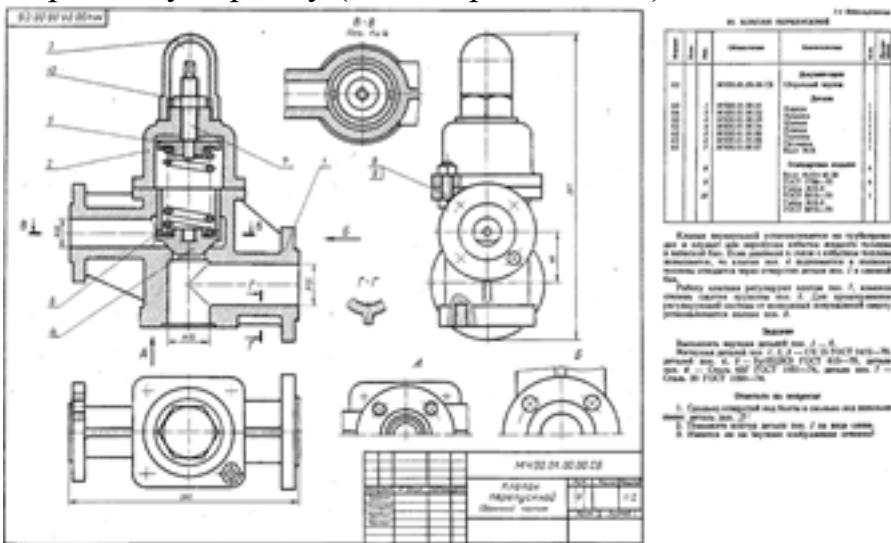
3	<ol style="list-style-type: none"> 1. Дан анализ геометрии и размерам детали. 2. Выбраны необходимые изображения детали для эскиза по ГОСТ 2.305- 2008. 3. Изображения детали выполнены по ГОСТ 2.305- 2008 с допущением 4- 5 ошибок. 4. Изображение и обозначение резьбы выполнено по ГОСТ 2.311-68. 5. Штриховка в разрезах и сечениях выполнена согласно ГОСТ 2.306-68 с незначительным отклонением от стандарта ГОСТ 2.306-68. 6. Размеры нанесение согласно ГОСТ 2.307-68 с допущением 5-6 ошибок. 7. Шероховатость поверхностей детали обозначена по ГОСТ 2.309 – 73 с допущением 2 ошибок. 8. При оформлении эскиза надписи заполнены не чертежным шрифтом, не заполнена дополнительная графа по ГОСТ 2.104-2006, компоновка чертежа выполнена без учета мест для нанесения размеров.
---	--

Дидактическая единица для контроля:

2.6 разрабатывать конструкторскую документацию с соблюдением требований стандартов ЕСКД на детали

Задание №1 (из текущего контроля)

Выполнить изображения детали типа крышки или вращения по выданному сборочному чертежу (один вариант из 50)



Оценка	Показатели оценки
---------------	--------------------------

5

Изображения детали построены согласно ГОСТ 2.305- 2008.

1. Правильно определена внешняя и внутренняя геометрическая форма детали.
2. Выбрано главное изображение.
3. Построены необходимые изображения (виды, разрезы, сечения, выносные элементы) по ГОСТ 2.305- 2008 и правильно обозначены на чертеже.
4. Учтены особенности применения метода разрезов и сечений.
5. Наличие осевых и центровых линий на всех изображениях.
6. Изображения расположены в проекционной связи.
7. Деталь расположена на чертеже с учетом ее обработки, наглядности и удобства нанесения размеров.
8. Восстановлены технологические элементы (фаски, проточки), не показанные на сборочном чертеже.
9. Резьба изображена согласно ГОСТ 2.311-68.
10. Штриховка в разрезах и сечениях выполнена согласно ГОСТ 2.306-68.
11. Линии различных типов выполнены по ГОСТ 2.303-68

4

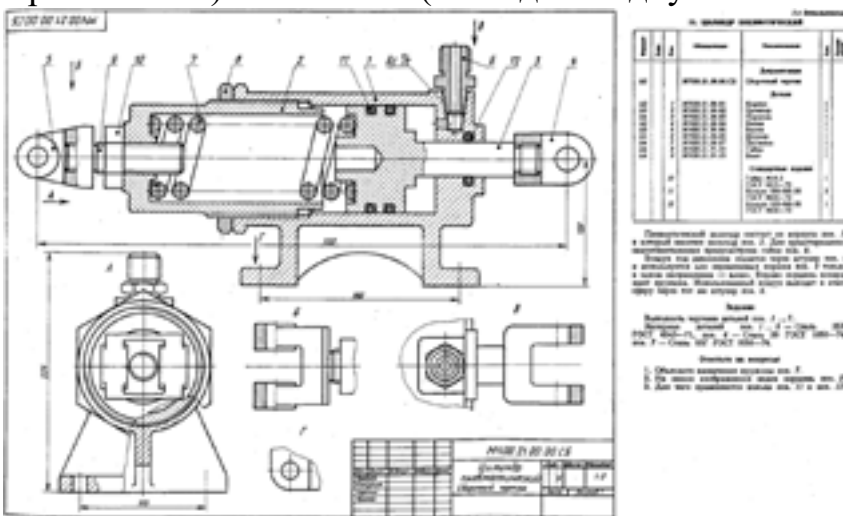
При построении изображений в работе допущено 5 ошибок

1. Правильно определена внешняя и внутренняя геометрическая форма детали.
2. Выбрано главное изображение.
3. Построены необходимые изображения (виды, разрезы, сечения, выносные элементы) по ГОСТ 2.305- 2008 и правильно обозначены на чертеже.
4. Учтены особенности применения метода разрезов и сечений.
5. Наличие осевых и центровых линий на всех изображениях.
6. Изображения расположены в проекционной связи.
7. Деталь расположена на чертеже с учетом ее обработки, наглядности и удобства нанесения размеров.
8. Восстановлены технологические элементы (фаски, проточки), не показанные на сборочном чертеже.
9. Резьба изображена согласно ГОСТ 2.311-68.
10. Штриховка в разрезах и сечениях выполнена согласно ГОСТ 2.306-68.
11. Линии различных типов выполнены по ГОСТ 2.303-68

3	<p>При построении изображений в работе допущено 8 ошибок</p> <ol style="list-style-type: none"> 1. Правильно определена внешняя и внутренняя геометрическая форма детали. 2. Выбрано главное изображение. 3. Построены необходимые изображения (виды, разрезы, сечения, выносные элементы) по ГОСТ 2.305- 2008 и правильно обозначены на чертеже. 4. Учтены особенности применения метода разрезов и сечений. 5. Наличие осевых и центровых линий на всех изображениях. 6. Изображения расположены в проекционной связи. 7. Деталь расположена на чертеже с учетом ее обработки, наглядности и удобства нанесения размеров. 8. Восстановлены технологические элементы (фаски, проточки), не показанные на сборочном чертеже. 9. Резьба изображена согласно ГОСТ 2.311-68. 10. Штриховка в разрезах и сечениях выполнена согласно ГОСТ 2.306-68. 11. Линии различных типов выполнены по ГОСТ 2.303-68
---	---

Задание №2 (из текущего контроля)

Выполнить рабочий чертеж корпусной детали по сборочному чертежу (один вариант из 50) - 70 баллов (в каждом подпункте за ошибку снимается по 0,5 балла).



Оценка	Показатели оценки
---------------	--------------------------

1. Чертеж оформлен в соответствии с требованиями ГОСТ 2.109-73 - **6 баллов:**
 - формат листа согласно ГОСТ 2.301-68 - **0.5 балла;**
 - масштаб чертежа согласно ГОСТ 2.302-68 - **1 балл;**
 - линии чертежа согласно ГОСТ 2.303-68 - **1.5 балла;**
 - шрифт чертежный согласно ГОСТ 2.304-68 - **0,5 балла;**
 - Компоновка чертежа - **1 балл;**
 - Технические требования по ГОСТ 2.316-2008 (при необходимости); **-0,5 балла**
 - Основная надпись согласно ГОСТ 2.104-2006. – **1 балл**
2. Изображения детали построены согласно ГОСТ 2.305-2008: - **30 баллов:**
 - Правильно определена внешняя и внутренняя геометрическая форма детали - **10 баллов.**
 - Выбрано главное изображение и построены в проекционной связи необходимые изображения – **8 баллов**
 - Обозначены на чертеже изображения согласно ГОСТ 2.305-2008 - **2 балла.**
 - Деталь расположена на чертеже с учетом ее обработки, наглядности и удобства нанесения размеров - **5 баллов**
 - Восстановлены технологические элементы (фаски, проточки), не показанные на сборочном чертеже - **1 балл.**
 - Резьба изображена согласно ГОСТ 2.311-68 – **4 балла**
3. Штриховка в разрезах и сечениях выполнена согласно ГОСТ 2.306-68 - **5 баллов.**
4. Размеры нанесены согласно ГОСТ 2.307-2011: - **30 баллов:**
 - Выбраны базы для нанесения размеров - **3 баллов**
 - Достаточность размеров (нанесены размеры на все конструктивные и технологические элементы детали: фаски, проточки, канавки, отверстия и т.п.

и размеры, определяющие их расположения относительно баз) - **10 баллов**

- Размеры рационально проставлены на всех изображениях, имеющиеся на чертеже – **2 балла**
 - Размерные и выносные линии не пересекаются между собой, выдержаны расстояния между линиями – **2 балла**
 - Размерные числа расположены согласно стандарту - **2 балла**
 - Нанесены знаки: диаметра, радиуса и т.п. – **2 балла**
 - Резьба на чертеже обозначена по ГОСТ 2.311-68 - **2 балла**
 - Нанесены габаритные размеры – **2 балла**
 - Нанесение размеров внешней формы изделия со стороны вида, внутренней формы изделия - со стороны разреза - **4 баллов**
 - На концентрических окружностях проставлены размеры самой большой и самой маленькой окружности, диаметры остальных окружностей нанесены на других изображениях – **1 балл.**
5. Шероховатость поверхностей детали обозначена согласно ГОСТ 2.309 – 73 - **4 балла**
- Расположены знаки шероховатости поверхностей на изображении изделия - **2 балла**
 - Указана шероховатость поверхностей в верхнем правом углу чертежа – **2 балла**

1. Чертеж оформлен в соответствии с требованиями ГОСТ 2.109-73 - **6 баллов:**
 - формат листа согласно ГОСТ 2.301-68 - **0.5 балла;**
 - масштаб чертежа согласно ГОСТ 2.302-68 - **1 балл;**
 - линии чертежа согласно ГОСТ 2.303-68 - **1.5 балла;**
 - шрифт чертежный согласно ГОСТ 2.304-68 - **0,5 балла;**
 - Компоновка чертежа - **1 балл;**
 - Технические требования по ГОСТ 2.316-2008 (при необходимости); **-0,5 балла**
 - Основная надпись согласно ГОСТ 2.104-2006. – **1 балл**
2. Изображения детали построены согласно ГОСТ 2.305-2008: - **30 баллов:**
 - Правильно определена внешняя и внутренняя геометрическая форма детали - **10 баллов.**
 - Выбрано главное изображение и построены в проекционной связи необходимые изображения – **8 баллов**
 - Обозначены на чертеже изображения согласно ГОСТ 2.305-2008 - **2 балла.**
 - Деталь расположена на чертеже с учетом ее обработки, наглядности и удобства нанесения размеров - **5 баллов**
 - Восстановлены технологические элементы (фаски, проточки), не показанные на сборочном чертеже - **1 балл.**
 - Резьба изображена согласно ГОСТ 2.311-68 – **4 балла**
3. Штриховка в разрезах и сечениях выполнена согласно ГОСТ 2.306-68 - **5 баллов.**
4. Размеры нанесены согласно ГОСТ 2.307-2011: - **30 баллов:**
 - Выбраны базы для нанесения размеров - **3 баллов**
 - Достаточность размеров (нанесены размеры на все конструктивные и технологические элементы детали: фаски, проточки, канавки, отверстия и т.п.

и размеры, определяющие их расположения относительно баз) - **10 баллов**

- Размеры рационально проставлены на всех изображениях, имеющиеся на чертеже – **2 балла**
 - Размерные и выносные линии не пересекаются между собой, выдержаны расстояния между линиями – **2 балла**
 - Размерные числа расположены согласно стандарту - **2 балла**
 - Нанесены знаки: диаметра, радиуса и т.п. – **2 балла**
 - Резьба на чертеже обозначена по ГОСТ 2.311-68 - **2 балла**
 - Нанесены габаритные размеры – **2 балла**
 - Нанесение размеров внешней формы изделия со стороны вида, внутренней формы изделия - со стороны разреза - **4 баллов**
 - На концентрических окружностях проставлены размеры самой большой и самой маленькой окружности, диаметры остальных окружностей нанесены на других изображениях – **1 балл.**
5. Шероховатость поверхностей детали обозначена согласно ГОСТ 2.309 – 73 - **4 балла**
- Расположены знаки шероховатости поверхностей на изображении изделия - **2 балла**
 - Указана шероховатость поверхностей в верхнем правом углу чертежа – **2 балла**

1. Чертеж оформлен в соответствии с требованиями ГОСТ 2.109-73 - **6 баллов:**
 - формат листа согласно ГОСТ 2.301-68 - **0.5 балла;**
 - масштаб чертежа согласно ГОСТ 2.302-68 - **1 балл;**
 - линии чертежа согласно ГОСТ 2.303-68 - **1.5 балла;**
 - шрифт чертежный согласно ГОСТ 2.304-68 - **0,5 балла;**
 - компоновка чертежа - **1 балл;**
 - Технические требования по ГОСТ 2.316-2008 (при необходимости); **-0,5 балла**
 - Основная надпись согласно ГОСТ 2.104-2006. – **1 балл**
2. Изображения детали построены согласно ГОСТ 2.305-2008: - **30 баллов:**
 - Правильно определена внешняя и внутренняя геометрическая форма детали - **10 баллов.**
 - Выбрано главное изображение и построены в проекционной связи необходимые изображения – **8 баллов**
 - Обозначены на чертеже изображения согласно ГОСТ 2.305-2008 - **2 балла.**
 - Деталь расположена на чертеже с учетом ее обработки, наглядности и удобства нанесения размеров - **5 баллов**
 - Восстановлены технологические элементы (фаски, проточки), не показанные на сборочном чертеже - **1 балл.**
 - Резьба изображена согласно ГОСТ 2.311-68 – **4 балла**
3. Штриховка в разрезах и сечениях выполнена согласно ГОСТ 2.306-68 - **5 баллов.**
4. Размеры нанесены согласно ГОСТ 2.307-2011: - **30 баллов:**
 - Выбраны базы для нанесения размеров - **3 баллов**
 - Достаточность размеров (нанесены размеры на все конструктивные и технологические элементы детали: фаски, проточки, канавки, отверстия и т.п.

	<p>и размеры, определяющие их расположения относительно баз) - 10 баллов</p> <ul style="list-style-type: none"> ◦ Размеры рационально проставлены на всех изображениях, имеющиеся на чертеже – 2 балла ◦ Размерные и выносные линии не пересекаются между собой, выдержаны расстояния между линиями – 2 балла ◦ Размерные числа расположены согласно стандарту - 2 балла ◦ Нанесены знаки: диаметра, радиуса и т.п. – 2 балла ◦ Резьба на чертеже обозначена по ГОСТ 2.311-68 - 2 балла ◦ Нанесены габаритные размеры – 2 балла ◦ Нанесение размеров внешней формы изделия со стороны вида, внутренней формы изделия - со стороны разреза - 4 баллов ◦ На концентрических окружностях проставлены размеры самой большой и самой маленькой окружности, диаметры остальных окружностей нанесены на других изображениях – 1 балл. <p>5. Шероховатость поверхностей детали обозначена согласно ГОСТ 2.309 – 73 - 4 балла</p> <ul style="list-style-type: none"> ◦ Расположены знаки шероховатости поверхностей на изображении изделия - 2 балла ◦ Указана шероховатость поверхностей в верхнем правом углу чертежа – 2 балла
--	--

Дидактическая единица для контроля:

2.7 разрабатывать конструкторскую документацию с соблюдением требований стандартов ЕСКД на сборочную единицу

Задание №1 (из текущего контроля)

На ранее выполненном чертеже сборочной единицы нанести размеры и номера позиций составных частей.

<i>Оценка</i>	<i>Показатели оценки</i>

5	<ol style="list-style-type: none"> 1. Нанесены габаритные, установочные, присоединительные, эксплуатационные размеры на чертеже сборочной единицы согласно ГОСТ 2.109-73. 2. Выносные и размерные линии, размерные числа расположены согласно ГОСТ 2.307-68. 3. Размерные числа нанесены чертежным шрифтом согласно ГОСТ 2.304-81 4. Нанесены номера позиций составных частей согласно спецификации по ГОСТ 2.106-96. 5. Размеры нанесены со стороны вида, номера позиций - со стороны разреза. 6. Размер шрифта номеров позиций выполнен согласно ГОСТ 2. 109-73. 7. Линии на чертеже выполнены согласно ГОСТ 2.303-68.
4	<ol style="list-style-type: none"> 1. Нанесены габаритные, установочные, присоединительные, эксплуатационные размеры на чертеже сборочной единицы согласно ГОСТ 2.109-73. Из всего необходимого количества недостает 1 -2 размера. 2. Выносные и размерные линии, размерные числа расположены согласно ГОСТ 2.307-68. 3. Размерные числа нанесены без соблюдения чертежного шрифта. 4. При нанесении номеров позиций составных частей согласно спецификации по ГОСТ 2.106-96 допущена одна ошибка. 5. Размеры нанесены со стороны вида, номера позиций - со стороны разреза. 6. Размер шрифта номеров позиций выполнен согласно ГОСТ 2. 109-73. 7. Линии на чертеже выполнены согласно ГОСТ 2.303-68.

3	<ol style="list-style-type: none">1. Нанесены габаритные, установочные, присоединительные, эксплуатационные размеры на чертеже сборочной единицы согласно ГОСТ 2.109-73. Из всего необходимого количества недостает 2 размера.2. Выносные и размерные линии, размерные числа расположены с допущением 1-2 ошибок.3. Размерные числа нанесены без соблюдения чертежного шрифта.4. При нанесении номеров позиций составных частей согласно спецификации по ГОСТ 2.106-96 допущена одна ошибка.5. Размеры нанесены со стороны вида, номера позиций - со стороны разреза.6. Размер шрифта номеров позиций не соответствует ГОСТ 2.109-73.7. Линии на чертеже выполнены согласно ГОСТ 2.303-68.
---	---