



Министерство образования Иркутской области
Государственное бюджетное профессиональное
образовательное учреждение Иркутской области
«Иркутский авиационный техникум»

УТВЕРЖДАЮ
Директор
ГБПОУИО «ИАТ»

_____/Семёнов В.Г.
«31» мая 2016 г.

ФОНД ОЦЕНОЧНЫХ СРЕДСТВ ПО ДИСЦИПЛИНЕ

ОП.03 Техническая механика

специальности

15.02.08 Технология машиностроения

Иркутск, 2016

Рассмотрена
цикловой комиссией

Председатель ЦК

 /С.Л. Кусакин /

№	Разработчик ФИО
1	Буренко Аделия Алексеевна

1. ОБЩИЕ ПОЛОЖЕНИЯ

1.1. Область применения фонда оценочных средств (ФОС)

ФОС по дисциплине является частью программы подготовки специалистов среднего звена по специальности 15.02.08 Технология машиностроения

1.2. Место дисциплины в структуре ППСЗ:

ОП.00 Общепрофессиональный цикл.

1.3. Цели и задачи дисциплины – требования к результатам освоения дисциплины

В результате освоения дисциплины обучающийся должен	№ дидактической единицы	Формируемая дидактическая единица
Знать	1.1	основы технической механики;
	1.2	виды механизмов, их кинематические и динамические характеристики;
	1.3	методику расчета элементов конструкций на прочность, жесткость и устойчивость при различных видах деформации;
	1.4	основы расчетов механических передач и простейших сборочных единиц общего назначения
Уметь	2.1	производить расчеты механических передач и простейших сборочных единиц;
	2.2	читать кинематические схемы;
	2.3	определять напряжения в конструкционных элементах;

1.4. Формируемые компетенции:

ОК.1 Понимать сущность и социальную значимость своей будущей профессии, проявлять к ней устойчивый интерес.

ОК.2 Организовывать собственную деятельность, выбирать типовые методы и способы выполнения профессиональных задач, оценивать их эффективность и качество.

ОК.3 Принимать решения в стандартных и нестандартных ситуациях и нести за них

ответственность.

ОК.4 Осуществлять поиск и использование информации, необходимой для эффективного выполнения профессиональных задач, профессионального и личностного развития.

ОК.5 Использовать информационно-коммуникационные технологии в профессиональной деятельности.

ОК.6 Работать в коллективе и команде, эффективно общаться с коллегами, руководством, потребителями.

ОК.7 Брать на себя ответственность за работу членов команды (подчиненных), за результат выполнения заданий.

ОК.8 Самостоятельно определять задачи профессионального и личностного развития, заниматься самообразованием, осознанно планировать повышение квалификации.

ОК.9 Ориентироваться в условиях частой смены технологий в профессиональной деятельности.

ПК.1.1 Использовать конструкторскую документацию при разработке технологических процессов изготовления деталей.

ПК.1.2 Выбирать метод получения заготовок и схемы их базирования.

ПК.1.3 Составлять маршруты изготовления деталей и проектировать технологические операции.

ПК.1.4 Разрабатывать и внедрять управляющие программы обработки деталей.

ПК.1.5 Использовать системы автоматизированного проектирования технологических процессов обработки деталей.

ПК.2.1 Участвовать в планировании и организации работы структурного подразделения.

ПК.2.2 Участвовать в руководстве работой структурного подразделения.

ПК.2.3 Участвовать в анализе процесса и результатов деятельности подразделения.

ПК.3.1 Участвовать в реализации технологического процесса по изготовлению деталей.

ПК.3.2 Проводить контроль соответствия качества деталей требованиям технической документации.

2. ФОНД ОЦЕНОЧНЫХ СРЕДСТВ ДИСЦИПЛИНЫ, ИСПОЛЬЗУЕМЫЙ ДЛЯ ТЕКУЩЕГО КОНТРОЛЯ

2.1 Текущий контроль (ТК) № 1

Тема занятия: 2.1.4. Рассчитать на прочность и жёсткость заданный брус при растяжении - сжатии.

Метод и форма контроля: Индивидуальные задания (Опрос)

Вид контроля: Письменные индивидуальные задания

Дидактическая единица: 1.1 основы технической механики;

Занятие(-я):

1.1.1. Структура дисциплины. Основные понятия и допущения. Аксиомы статики.

1.1.2. Связи их реакции. Плоская система сходящихся сил. Условие равновесия системы.

1.1.5. Теория моментов на плоскости. Система произвольно расположенных сил.

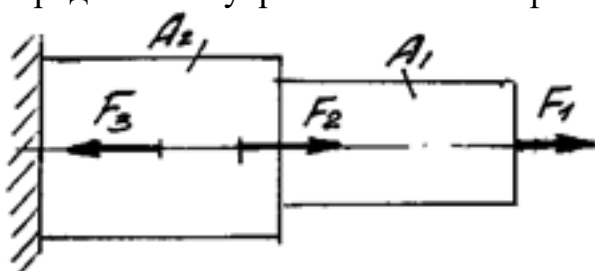
Виды уравнений условий равновесия.

2.1.1. Основные положения сопротивления материалов. Метод сечений. Внутренние силовые факторы (ВСФ). Механические напряжения.

2.1.3. Построить эпюры продольных сил и нормальных напряжений для заданного бруса.

Задание №1

Определить внутренние силовые факторы для приведенного ниже бруса:



Оценка	Показатели оценки
3	Определено количество и величина внутренних продольных сил и указаны границы участков действия каждой силы, используя основной метод сопротивления материалов - метод сечений.
4	1. Определено количество и величина внутренних продольных сил и указаны границы участков действия каждой силы, используя основной метод сопротивления материалов - метод сечений. 2. Определены значения нормальных напряжений и количество участков их действия с учетом участков действия продольных сил и сечений, где изменяются размеры поперечных сечений.

5	<p>1. Определено количество и величина внутренних продольных сил и указаны границы участков действия каждой силы, используя основной метод сопротивления материалов - метод сечений.</p> <p>2. Определены значения нормальных напряжений и количество участков их действия с учетом участков действия продольных сил и сечений, где изменяются размеры поперечных сечений.</p> <p>3. Указаны значения максимальной по абсолютной величине продольной силы и нормального напряжения.</p>
---	---

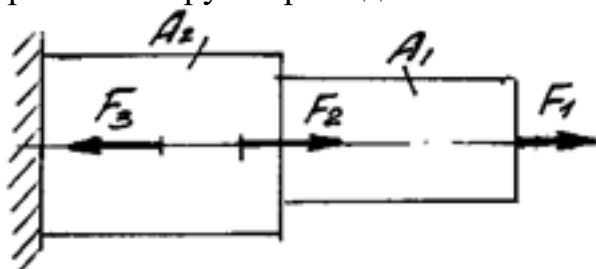
Дидактическая единица: 2.3 определять напряжения в конструктивных элементах;

Занятие(-я):

2.1.3. Построить эпюры продольных сил и нормальных напряжений для заданного бруса.

Задание №1

Построить эпюры продольных сил и нормальных напряжений, определить запас прочности бруса при заданном значении предельного (разрушающего) напряжения.



<i>Оценка</i>	<i>Показатели оценки</i>
3	Построена эпюра продольных сил с учетом величин сил и их знаков.
4	<p>1. Построена эпюра продольных сил с учетом величин сил и их знаков.</p> <p>2. Построена эпюра нормальных напряжений с учетом величин сил и их знаков.</p>

5	<p>1. Построена эпюра продольных сил с учетом величин сил и их знаков.</p> <p>2. Построена эпюра нормальных напряжений с учетом величин сил и их знаков.</p> <p>3. Указаны участки, на которых действуют максимальные по абсолютной величине продольная сила и нормальное напряжение.</p> <p>6. Определен запас прочности бруса.</p>
---	--

2.2 Текущий контроль (ТК) № 2

Тема занятия: 3.1.1. Основные понятия кинематики. Кинематика точки. Частные случаи движения точки.

Метод и форма контроля: Индивидуальные задания (Опрос)

Вид контроля: Письменные индивидуальные задания

Дидактическая единица: 1.3 методику расчета элементов конструкций на прочность, жесткость и устойчивость при различных видах деформации;

Занятие(-я):

2.1.2. Напряжения и деформации при растяжении. Закон Гука при растяжении. Механические характеристики материалов.

2.1.5. Чистый сдвиг. Практические расчёты на срез и смятие. Геометрические характеристики плоских сечений.

2.1.6. Чистый сдвиг. Практические расчёты на срез и смятие. Геометрические характеристики плоских сечений.

2.2.1. Кручение круглого бруса. Закон Гука при сдвиге. Модуль сдвига. Внутренние силовые факторы при кручении. Эпюры крутящих моментов.

2.2.2. Кручение круглого бруса. Закон Гука при сдвиге. Модуль сдвига. Внутренние силовые факторы при кручении. Эпюры крутящих моментов.

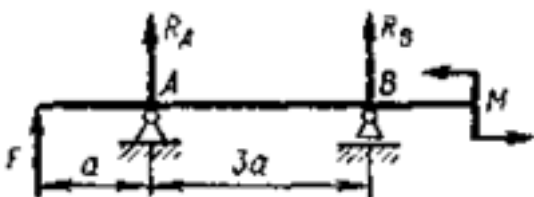
2.2.4. Расчёты на прочность и жёсткость при кручении. Рациональное расположение колёс на валу.

2.3.7. Нормальные напряжения при прямом изгибе. Расчёты на прочность при изгибе

2.3.8. Определение прогибов и углов поворота сечений при изгибе. Расчёты на жёсткость при изгибе.

Задание №1

Определите реакции балки по заданной схеме:



<i>Оценка</i>	<i>Показатели оценки</i>
3	1. Указан вид (наименование) связи в соответствии с аксиомами статики. 2. Составлены уравнения равновесия системы в соответствии с законами математики. 3. Определены величины реакций.
4	1. Указан вид (наименование) связи в соответствии с аксиомами статики. 2. Составлены уравнения равновесия системы с объяснением параметров, входящих в уравнения в соответствии с законами математики. 3. Определены величины и направление реакций.
5	1. Указан вид (наименование) связи в соответствии с аксиомами статики. 2. Составлены уравнения равновесия системы с объяснением параметров, входящих в уравнения в соответствии с законами математики. 3. Определены величины и направление реакций. 4. Проверена правильность определения реакций связей.

Дидактическая единица: 2.3 определять напряжения в конструкционных элементах;

Занятие(-я):

2.1.4. Рассчитать на прочность и жёсткость заданный брус при растяжении - сжатии.

2.1.5. Чистый сдвиг. Практические расчёты на срез и смятие. Геометрические характеристики плоских сечений.

2.1.7. Решение комплексной задачи на различные виды деформации (растяжение, срез, смятие).

2.1.8. Решение комплексной задачи на различные виды деформации (растяжение, срез, смятие).

2.2.3. Построение эпюр крутящих моментов для заданной балки.

2.2.5. Определение угла закручивания и касательных напряжений в поперечном сечении круглого бруса.

2.3.6. Определение прогибов и нормальных напряжений при изгибе. Выполнение эксперимента и анализ результатов, полученных при проведении эксперимента.

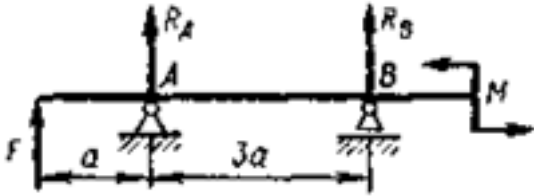
2.3.9. Сложное напряжённое состояние: сочетание основных деформаций, гипотезы прочности.

2.3.10. Расчёты на прочность и жесткость при изгибе.

2.3.11. Расчёты балок при сложном напряжённом состоянии: изгиб с растяжением, изгиб с кручением.

Задание №1

Для приведенной балки построить эпюры поперечных сил и изгибающих моментов.



Оценка	Показатели оценки
3	1. Определено количество участков на эпюре поперечных сил и изгибающих моментов. 2. Рассчитаны величина и знаки не менее двух поперечных сил в соответствии с основным методом сопротивления материалов - методом сечений. Построена эпюра поперечных сил. 3. Рассчитана величина и знаки не менее двух изгибающих моментов в соответствии с основным методом сопротивления материалов - методом сечений. Построена эпюра изгибающих моментов.
4	1. Определено количество участков на эпюре поперечных сил и изгибающих моментов. 2. Рассчитаны величина и знаки не менее трех поперечных сил в соответствии с основным методом сопротивления материалов - методом сечений. Построена эпюра поперечных сил. 3. Рассчитана величина и знаки не менее трех изгибающих моментов в соответствии с основным методом сопротивления материалов - методом сечений. Построена эпюра изгибающих моментов.
5	1. Определено количество участков на эпюре поперечных сил и изгибающих моментов. 2. Рассчитаны величина и знаки всех поперечных сил в соответствии с основным методом сопротивления материалов - методом сечений. Построена эпюра поперечных сил. 3. Рассчитана величина и знаки всех изгибающих моментов в соответствии с основным методом сопротивления материалов - методом сечений. Построена эпюра изгибающих моментов.

2.3 Текущий контроль (ТК) № 3

Тема занятия: 4.2.4.Изучение конструкций зубчатых колёс. Замеры основных параметров

Метод и форма контроля: Лабораторная работа (Опрос)

Вид контроля: Защита отчёта по лабораторной работе

Дидактическая единица: 1.2 виды механизмов, их кинематические и динамические характеристики;

Занятие(-я):

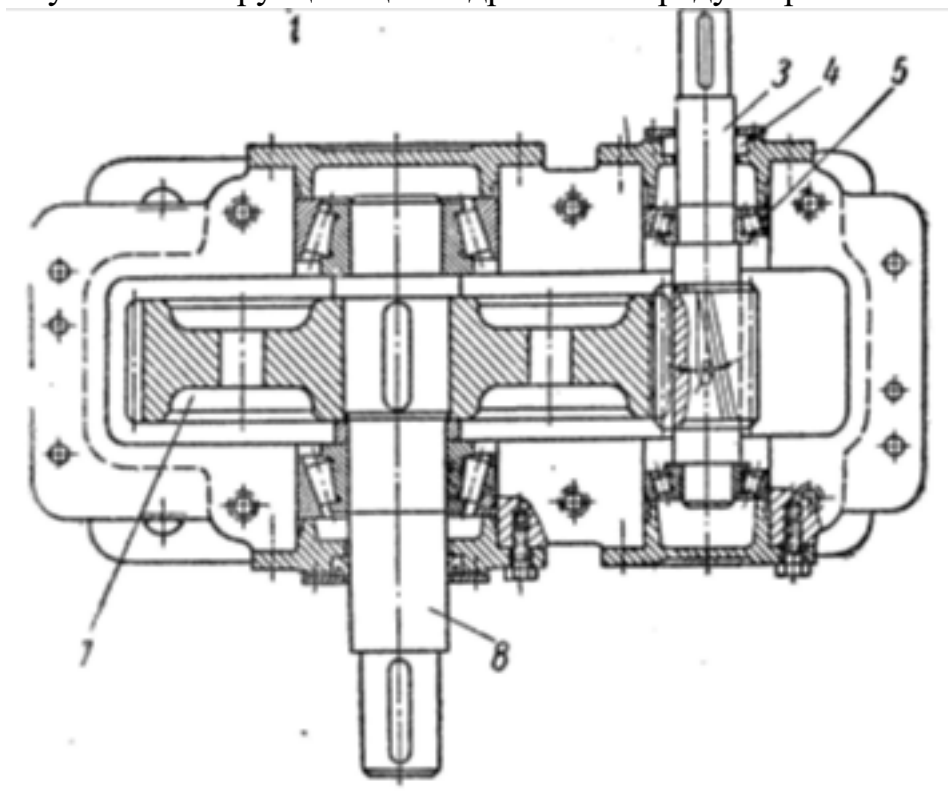
4.2.1.Общие сведения, назначение и классификация передач, используемых в технологическом оборудовании.

4.2.2.Фрикционные передачи и вариаторы. Классификация, принцип действия, область применения. Определение диапазона регулирования вариаторов

4.2.3.Зубчатые передачи: принцип действия, назначение, классификация, конструкции зубчатых колёс. Основы теории и геометрия цилиндрических зубчатых передач.

Задание №1

Изучите конструкцию цилиндрического редуктора.



<i>Оценка</i>	<i>Показатели оценки</i>
3	1. Перечислены основные отличия механизма от машины. 2. Охарактеризованы виды механизмов, составляющих редуктор.

4	<ol style="list-style-type: none"> 1. Перечислены основные отличия механизма от машины. 2. Охарактеризованы виды механизмов, составляющих редуктор. 3. Перечислены основные детали и сборочные единицы.
5	<ol style="list-style-type: none"> 1. Перечислены основные отличия механизма от машины. 2. Охарактеризованы виды механизмов, составляющих редуктор. 3. Перечислены основные детали и сборочные единицы. 4. Перечислены преимущества и недостатки передачи.

Дидактическая единица: 2.2 читать кинематические схемы;

Занятие(-я):

1.1.3.Расчёт равнодействующей системы сходящихся сил.

1.1.4.Определение условий равновесия системы сходящихся сил.Решение задачи.

1.1.6.Определить реакции опор и реактивных моментов защемления балочных систем.

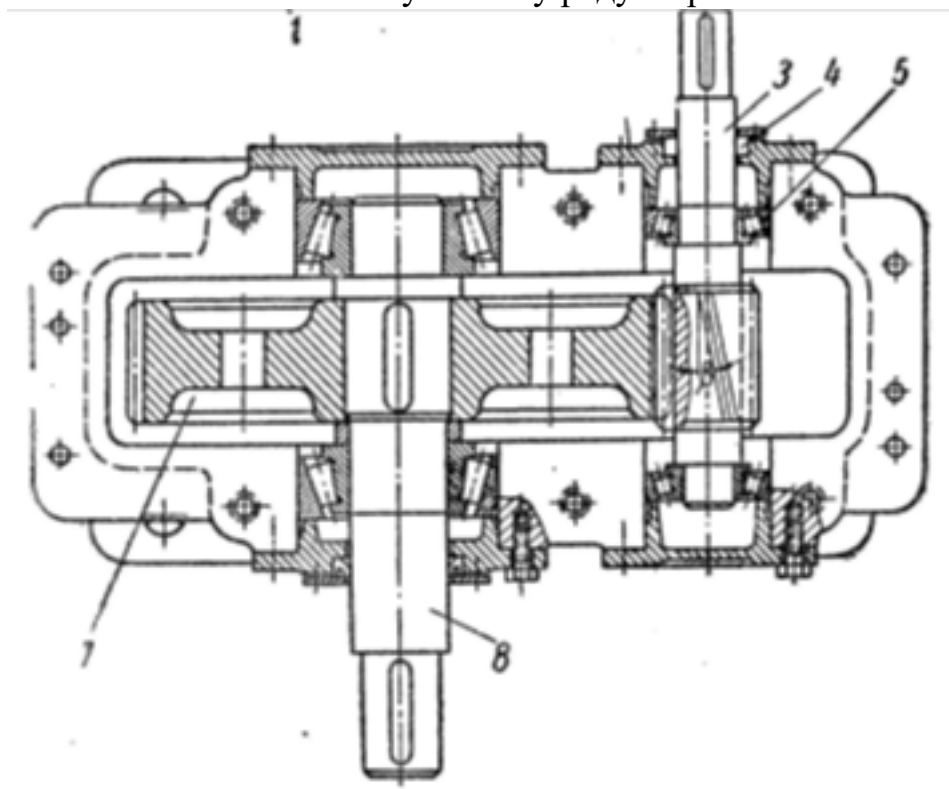
3.1.5.Расчёт кинематики вращающегося тела.

3.2.2.Решение задач по методу кинетостатики.

3.2.4.Решение задач на определение работы и мощности.

Задание №1

Составить кинематическую схему редуктора.



Порядок выполнения работы:

1. Подготовить рабочее место, получить деталь, методическое пособие, штангенциркуль для замеров.

2. Ознакомиться с порядком выполнения работы.

3. Замерить наружный диаметр колеса d_a , ширину венца колеса b , подсчитать число зубьев колеса z .

4. Получить у преподавателя дополнительные указания по расчету: вид колеса (ведущее или ведомое), значение передаточного числа.

5. Рассчитать модуль зацепления по формуле: $m = d_a / (z + 2)$

6. Округлить полученное расчетом значение модуля до ближайшего стандартного значения из следующего ряда: 0,8; 0,9; 1; 1,125; 1,25; 1,375; 1,5; 1,75; 2; 2,25; 2,5; 2,75; 3; 3,5; 4; 4,5; 5.

7. Рассчитать остальные параметры согласно ГОСТ 13755-81 и заполнить бланк формы отчета.

Высота головки зуба: $h_a = m$

Высота ножки зуба: $h_f = 1,25m$

Высота зуба: $h = h_a + h_f = 2,25m$

Окружной шаг: $P = \pi m$

Диаметр делительной окружности: $d = mz$

Диаметр окружности выступов: $d_a = d + 2h_a = m(z + 2)$

Диаметр окружности впадин: $d_f = d - 2h_f = m(z - 2,5)$

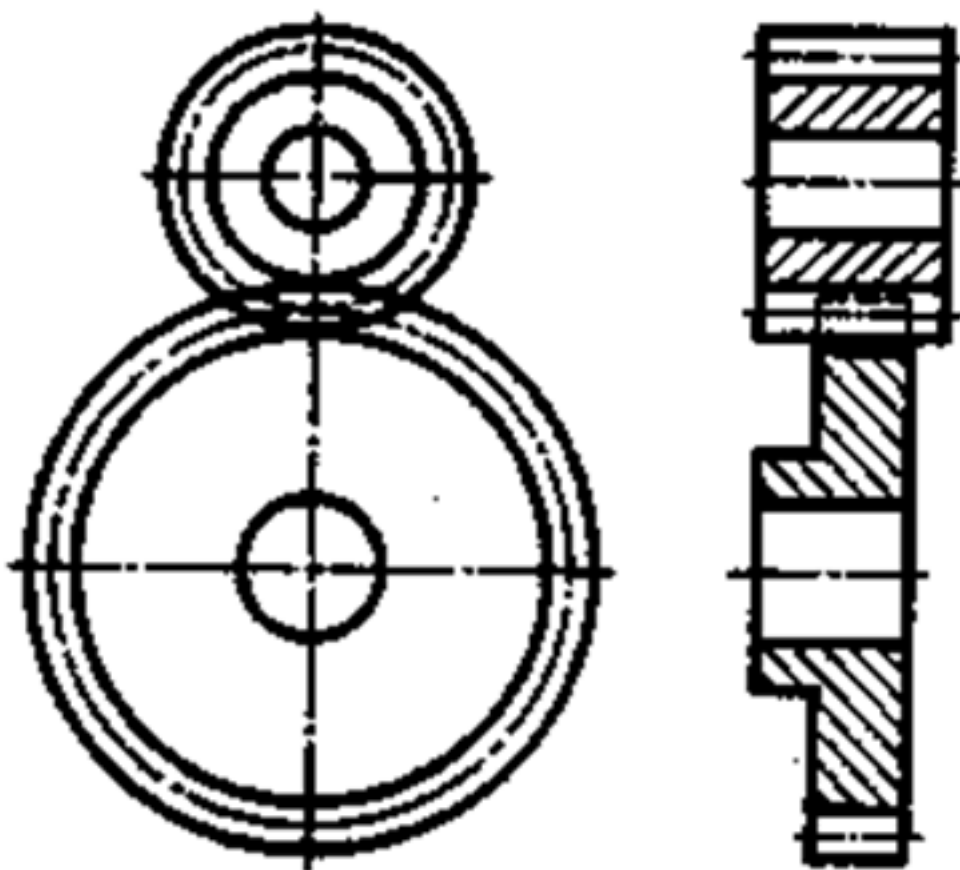
Межосевое расстояние двух сцепляющихся колес: $a = (d_1 + d_2) / 2 = m(z_1 + z_2) / 2$

Передаточное число передачи: $u = d_2 / d_1 = z_2 / z_1$

8. Выполнить эскизы передачи и нанести на них размеры.



Элементы зубчатого зацепления



Условное изображение зубчатой передачи

<i>Оценка</i>	<i>Показатели оценки</i>
3	Составлена кинематическая схема изображенного редуктора.
4	1. Составлена кинематическая схема изображенного редуктора. 2. Вычерчена кинематическая схема передачи другого типа по заданию преподавателя.
5	1. Составлена кинематическая схема изображенного редуктора. 2. Вычерчена кинематическая схема двухступенчатой передачи по заданию преподавателя.

Дидактическая единица: 2.1 производить расчеты механических передач и простейших сборочных единиц;

Занятие(-я):

2.3.9.Сложное напряжённое состояние: сочетание основных деформаций, гипотезы прочности.

2.3.10.Расчёты на прочность и жесткость при изгибе.

Задание №1

Рассчитать параметры передачи и вычертить кинематическую схему в соответствии с методическими указаниями к лабораторной работе.

<i>Оценка</i>	<i>Показатели оценки</i>
3	<ol style="list-style-type: none">1. Измерено зубчатое колесо и определен по формуле модуль зацепления.2. Рассчитаны параметры передачи в соответствии с методическими указаниями.
4	<ol style="list-style-type: none">1. Измерено зубчатое колесо и определен по формуле модуль зацепления.2. Рассчитаны параметры передачи в соответствии с методическими указаниями.3. Уточнено передаточное число, если при расчетах приходится округлять число зубьев.4. Показаны на эскизе колеса или шестерни рассчитанные параметры.
5	<ol style="list-style-type: none">1. Измерено зубчатое колесо и определен по формуле модуль зацепления.2. Рассчитаны параметры передачи в соответствии с методическими указаниями.3. Уточнено передаточное число, если при расчетах приходится округлять число зубьев.4. Покажите на эскизе колеса, шестерни и передачи рассчитанные параметры.

2.4 Текущий контроль (ТК) № 4

Тема занятия: 4.3.2.Выполнить проектный и проверочный расчёты вала.

Метод и форма контроля: Индивидуальные задания (Опрос)

Вид контроля: Письменная самостоятельная работа

Дидактическая единица: 1.4 основы расчетов механических передач и простейших сборочных единиц общего назначения

Занятие(-я):

4.2.5.Конические передачи. Назначение, виды. Геометрия прямозубых передач. Передачи планетарные, волновые, с зацеплением Новикова.

4.2.6. Конические передачи. Назначение, виды. Геометрия прямозубых передач. Передачи планетарные, волновые, с зацеплением Новикова.

Задание №1

Выполнить проектный и проверочный расчеты вала, разработать конструкцию вала в соответствии со сборочным чертежом редуктора.

<i>Оценка</i>	<i>Показатели оценки</i>
3	<ol style="list-style-type: none">1. Составлена расчетная схема вала в соответствии с заданием.2. Выполнен проектный (ориентировочный) расчет вала.3. Разработана конструкция вала.
4	<ol style="list-style-type: none">1. Составлена расчетная схема вала в соответствии с заданием.2. Выполнен проектный (ориентировочный) расчет вала.3. Разработана конструкция вала4. Построена эпюра изгибающих и крутящего моментов для вала.5. Определен запас прочности вала в указанном сечении.
5	<ol style="list-style-type: none">1. Составлена расчетная схема вала в соответствии с заданием.2. Выполнен проектный (ориентировочный) расчет вала.3. Разработана конструкция вала4. Построена эпюра изгибающих и крутящего моментов для вала.5. Определен запас прочности вала в указанном сечении.6. Дано заключение о способности воспринимать валом заданные нагрузки.

Дидактическая единица: 2.3 определять напряжения в конструктивных элементах;

Занятие(-я):

4.1.3. Расчет неразъемных соединений по условию равнопрочности элементов.

4.1.5. Расчет одиночного болта на прочность при постоянной нагрузке.

4.1.6. Проверочный расчет шпоночных и шлицевых соединений.

Задание №1

Подобрать шпоночное соединение и выполнить проверочный расчет шпонки.

<i>Оценка</i>	<i>Показатели оценки</i>
3	1. Подобрана призматическая шпонка для заданного вала. 2. Указаны напряжения, возникающие в шпонке при ее работе.
4	1. Подобрана призматическая шпонка для заданного вала. 2. Указаны напряжения, возникающие в шпонке при ее работе. 3. Проверена шпонка по напряжениям среза.
5	1. Подобрана призматическая шпонка для заданного вала. 2. Указаны напряжения, возникающие в шпонке при ее работе. 3. Проверена шпонка по напряжениям среза и смятия.

3. ФОНД ОЦЕНОЧНЫХ СРЕДСТВ ДИСЦИПЛИНЫ, ИСПОЛЬЗУЕМЫЙ ДЛЯ ПРОМЕЖУТОЧНОЙ АТТЕСТАЦИИ

№ семестра	Вид промежуточной аттестации
6	Экзамен

Экзамен может быть выставлен автоматически по результатам текущих контролей
Текущий контроль №1
Текущий контроль №2
Текущий контроль №3
Текущий контроль №4

Метод и форма контроля: Индивидуальные задания (Опрос)

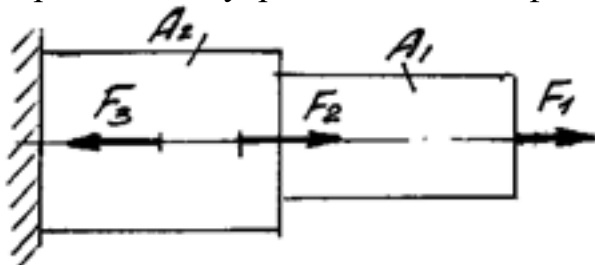
Вид контроля: по выбору выполнить одно теоретическое и два практических задания

Дидактическая единица для контроля:

1.1 основы технической механики;

Задание №1 (из текущего контроля)

Определить внутренние силовые факторы для приведенного ниже бруса:



Оценка	Показатели оценки
3	Определено количество и величина внутренних продольных сил и указаны границы участков действия каждой силы, используя основной метод сопротивления материалов - метод сечений.
4	1. Определено количество и величина внутренних продольных сил и указаны границы участков действия каждой силы, используя основной метод сопротивления материалов - метод сечений. 2. Определены значения нормальных напряжений и количество участков их действия с учетом участков действия продольных сил и сечений, где изменяются размеры поперечных сечений.

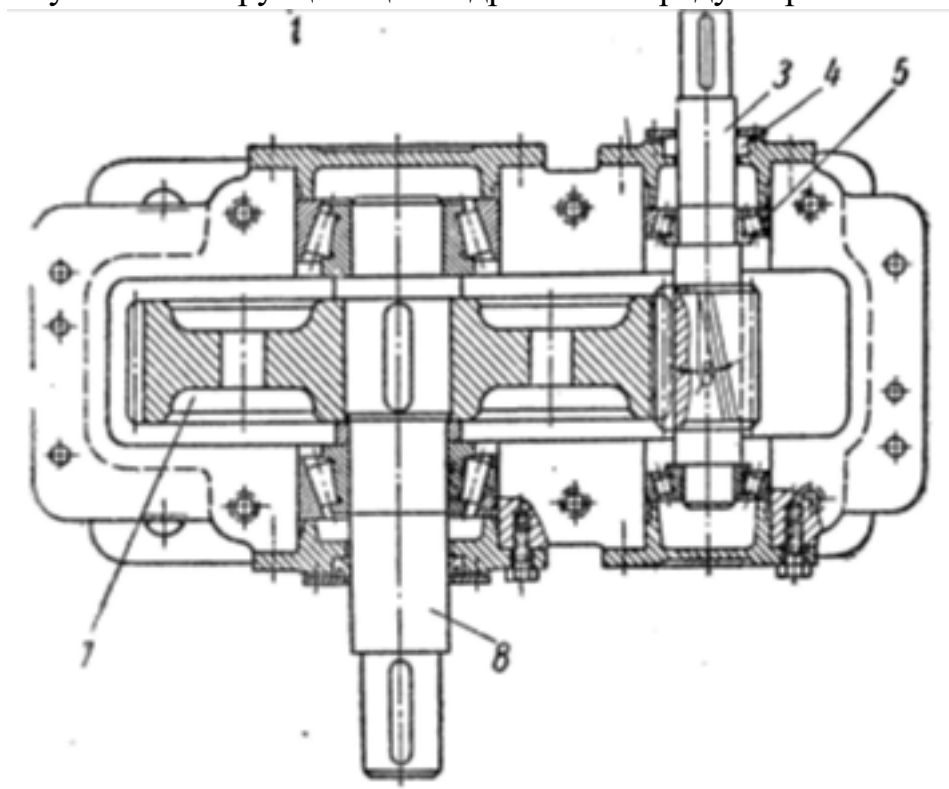
5	<p>1. Определено количество и величина внутренних продольных сил и указаны границы участков действия каждой силы, используя основной метод сопротивления материалов - метод сечений.</p> <p>2. Определены значения нормальных напряжений и количество участков их действия с учетом участков действия продольных сил и сечений, где изменяются размеры поперечных сечений.</p> <p>3. Указаны значения максимальной по абсолютной величине продольной силы и нормального напряжения.</p>
---	---

Дидактическая единица для контроля:

1.2 виды механизмов, их кинематические и динамические характеристики;

Задание №1 (из текущего контроля)

Изучите конструкцию цилиндрического редуктора.



Оценка	Показатели оценки
3	<p>1. Перечислены основные отличия механизма от машины.</p> <p>2. Охарактеризованы виды механизмов, составляющих редуктор.</p>
4	<p>1. Перечислены основные отличия механизма от машины.</p> <p>2. Охарактеризованы виды механизмов, составляющих редуктор.</p> <p>3. Перечислены основные детали и сборочные единицы.</p>

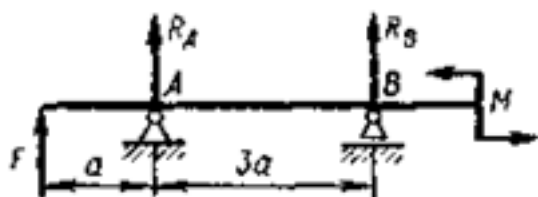
5	<ol style="list-style-type: none"> 1. Перечислены основные отличия механизма от машины. 2. Охарактеризованы виды механизмов, составляющих редуктор. 3. Перечислены основные детали и сборочные единицы. 4. Перечислены преимущества и недостатки передачи.
---	--

Дидактическая единица для контроля:

1.3 методику расчета элементов конструкций на прочность, жесткость и устойчивость при различных видах деформации;

Задание №1 (из текущего контроля)

Определите реакции балки по заданной схеме:



<i>Оценка</i>	<i>Показатели оценки</i>
3	<ol style="list-style-type: none"> 1. Указан вид (наименование) связи в соответствии с аксиомами статики. 2. Составлены уравнения равновесия системы в соответствии с законами математики. 3. Определены величины реакций.
4	<ol style="list-style-type: none"> 1. Указан вид (наименование) связи в соответствии с аксиомами статики. 2. Составлены уравнения равновесия системы с объяснением параметров, входящих в уравнения в соответствии с законами математики. 3. Определены величины и направление реакций.
5	<ol style="list-style-type: none"> 1. Указан вид (наименование) связи в соответствии с аксиомами статики. 2. Составлены уравнения равновесия системы с объяснением параметров, входящих в уравнения в соответствии с законами математики. 3. Определены величины и направление реакций. 4. Проверена правильность определения реакций связей.

Дидактическая единица для контроля:

1.4 основы расчетов механических передач и простейших сборочных единиц общего назначения

Задание №1 (из текущего контроля)

Выполнить проектный и проверочный расчеты вала, разработать конструкцию вала в соответствии со сборочным чертежом редуктора.

<i>Оценка</i>	<i>Показатели оценки</i>
3	<ol style="list-style-type: none">1. Составлена расчетная схема вала в соответствии с заданием.2. Выполнен проектный (ориентировочный) расчет вала.3. Разработана конструкция вала.
4	<ol style="list-style-type: none">1. Составлена расчетная схема вала в соответствии с заданием.2. Выполнен проектный (ориентировочный) расчет вала.3. Разработана конструкция вала4. Построена эпюра изгибающих и крутящего моментов для вала.5. Определен запас прочности вала в указанном сечении.
5	<ol style="list-style-type: none">1. Составлена расчетная схема вала в соответствии с заданием.2. Выполнен проектный (ориентировочный) расчет вала.3. Разработана конструкция вала4. Построена эпюра изгибающих и крутящего моментов для вала.5. Определен запас прочности вала в указанном сечении.6. Дано заключение о способности воспринимать валом заданные нагрузки.

Дидактическая единица для контроля:

2.1 производить расчеты механических передач и простейших сборочных единиц;

Задание №1 (из текущего контроля)

Рассчитать параметры передачи и вычертить кинематическую схему в соответствии с методическими указаниями к лабораторной работе.

<i>Оценка</i>	<i>Показатели оценки</i>
---------------	--------------------------

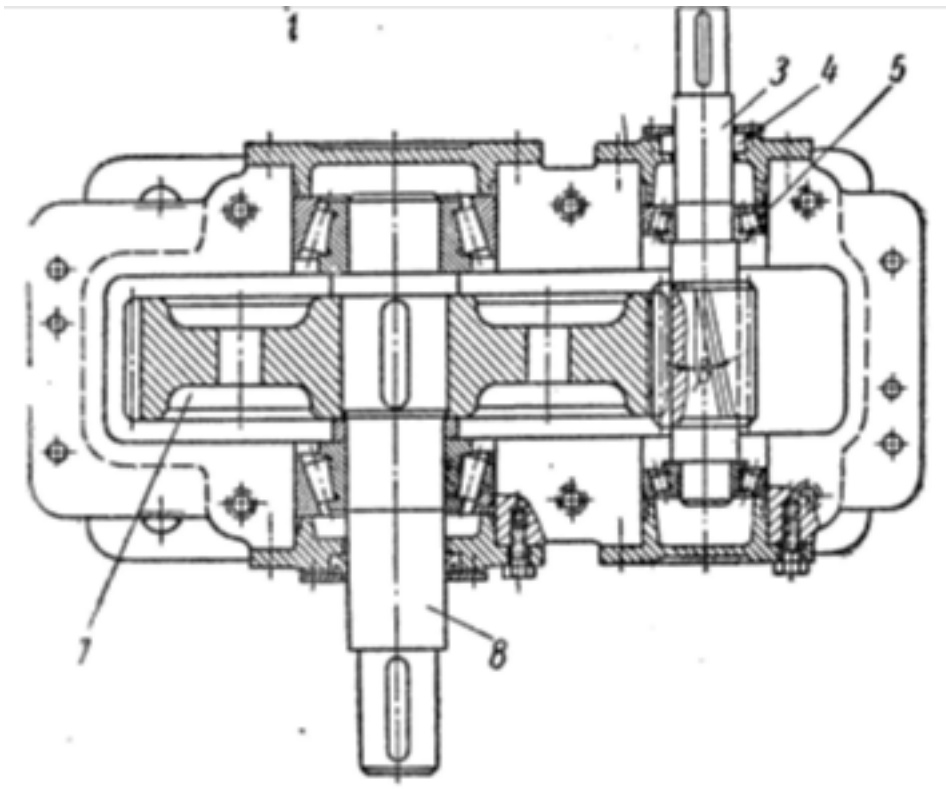
3	<p>1. Измерено зубчатое колесо и определен по формуле модуль зацепления.</p> <p>2. Рассчитаны параметры передачи в соответствии с методическими указаниями.</p>
4	<p>1. Измерено зубчатое колесо и определен по формуле модуль зацепления.</p> <p>2. Рассчитаны параметры передачи в соответствии с методическими указаниями.</p> <p>3. Уточнено передаточное число, если при расчетах приходится округлять число зубьев.</p> <p>4. Показаны на эскизе колеса или шестерни рассчитанные параметры.</p>
5	<p>1. Измерено зубчатое колесо и определен по формуле модуль зацепления.</p> <p>2. Рассчитаны параметры передачи в соответствии с методическими указаниями.</p> <p>3. Уточнено передаточное число, если при расчетах приходится округлять число зубьев.</p> <p>4. Покажите на эскизе колеса, шестерни и передачи рассчитанные параметры.</p>

Дидактическая единица для контроля:

2.2 читать кинематические схемы;

Задание №1 (из текущего контроля)

Составить кинематическую схему редуктора.



Порядок выполнения работы:

1. Подготовить рабочее место, получить деталь, методическое пособие, штангенциркуль для замеров.
2. Ознакомиться с порядком выполнения работы.
3. Замерить наружный диаметр колеса d_a , ширину венца колеса b , подсчитать число зубьев колеса z .
4. Получить у преподавателя дополнительные указания по расчету: вид колеса (ведущее или ведомое), значение передаточного числа.
5. Рассчитать модуль зацепления по формуле: $m = d_a / (z + 2)$
6. Округлить полученное расчетом значение модуля до ближайшего стандартного значения из следующего ряда: 0,8; 0,9; 1; 1,125; 1,25; 1,375; 1,5; 1,75; 2; 2,25; 2,5; 2,75; 3; 3,5; 4; 4,5; 5.
7. Рассчитать остальные параметры согласно ГОСТ 13755-81 и заполнить бланк формы отчета.

Высота головки зуба: $h_a = m$

Высота ножки зуба: $h_f = 1,25m$

Высота зуба: $h = h_a + h_f = 2,25m$

Окружной шаг: $P = \pi m$

Диаметр делительной окружности: $d = mz$

Диаметр окружности выступов: $d_a = d + 2h_a = m(z + 2)$

Диаметр окружности впадин: $d_f = d - 2h_f = m(z - 2,5)$

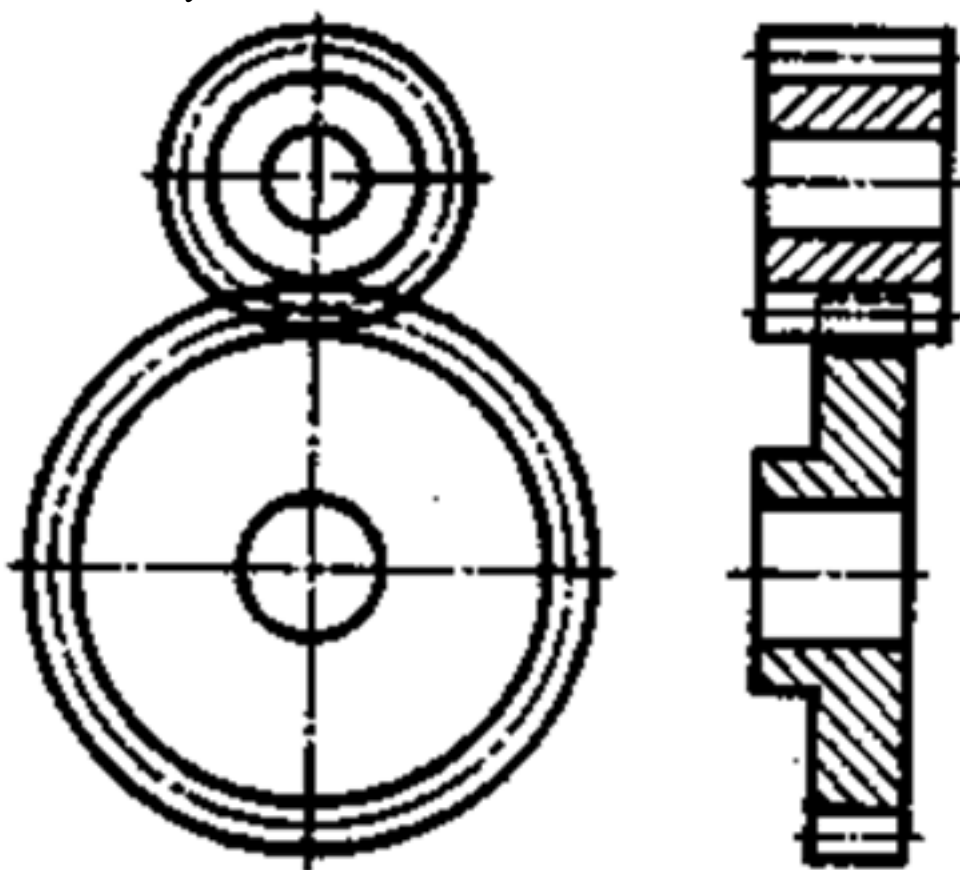
Межосевое расстояние двух сцепляющихся колес: $a = (d_1 + d_2) / 2 = m(z_1 + z_2) / 2$

Передаточное число передачи: $u = d_2 / d_1 = z_2 / z_1$

8. Выполнить эскизы передачи и нанести на них размеры.



Элементы зубчатого зацепления



Условное изображение зубчатой передачи

Оценка	Показатели оценки
3	Составлена кинематическая схема изображенного редуктора.

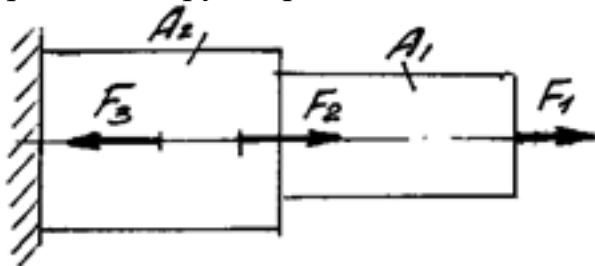
4	1. Составлена кинематическая схема изображенного редуктора. 2. Вычерчена кинематическая схема передачи другого типа по заданию преподавателя.
5	1. Составлена кинематическая схема изображенного редуктора. 2. Вычерчена кинематическая схема двухступенчатой передачи по заданию преподавателя.

Дидактическая единица для контроля:

2.3 определять напряжения в конструктивных элементах;

Задание №1 (из текущего контроля)

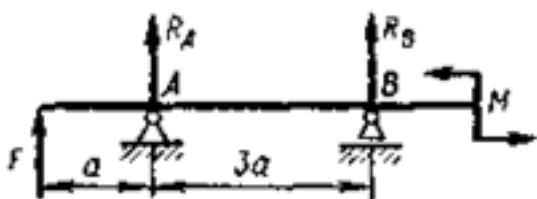
Построить эпюры продольных сил и нормальных напряжений, определить запас прочности бруса при заданном значении предельного (разрушающего) напряжения.



<i>Оценка</i>	<i>Показатели оценки</i>
3	Построена эпюра продольных сил с учетом величин сил и их знаков.
4	1. Построена эпюра продольных сил с учетом величин сил и их знаков. 2. Построена эпюра нормальных напряжений с учетом величин сил и их знаков.
5	1. Построена эпюра продольных сил с учетом величин сил и их знаков. 2. Построена эпюра нормальных напряжений с учетом величин сил и их знаков. 3. Указаны участки, на которых действуют максимальные по абсолютной величине продольная сила и нормальное напряжение. 6. Определен запас прочности бруса.

Задание №2 (из текущего контроля)

Для приведенной балки построить эпюры поперечных сил и изгибающих моментов.



Оценка	Показатели оценки
3	<ol style="list-style-type: none"> 1. Определено количество участков на эпюре поперечных сил и изгибающих моментов. 2. Рассчитаны величина и знаки не менее двух поперечных сил в соответствии с основным методом сопротивления материалов - методом сечений. Построена эпюра поперечных сил. 3. Рассчитана величина и знаки не менее двух изгибающих моментов в соответствии с основным методом сопротивления материалов - методом сечений. Построена эпюра изгибающих моментов.
4	<ol style="list-style-type: none"> 1. Определено количество участков на эпюре поперечных сил и изгибающих моментов. 2. Рассчитаны величина и знаки не менее трех поперечных сил в соответствии с основным методом сопротивления материалов - методом сечений. Построена эпюра поперечных сил. 3. Рассчитана величина и знаки не менее трех изгибающих моментов в соответствии с основным методом сопротивления материалов - методом сечений. Построена эпюра изгибающих моментов.
5	<ol style="list-style-type: none"> 1. Определено количество участков на эпюре поперечных сил и изгибающих моментов. 2. Рассчитаны величина и знаки всех поперечных сил в соответствии с основным методом сопротивления материалов - методом сечений. Построена эпюра поперечных сил. 3. Рассчитана величина и знаки всех изгибающих моментов в соответствии с основным методом сопротивления материалов - методом сечений. Построена эпюра изгибающих моментов.

Задание №3 (из текущего контроля)

Подобрать шпоночное соединение и выполнить проверочный расчет шпонки.

<i>Оценка</i>	<i>Показатели оценки</i>
3	<ol style="list-style-type: none">1. Подобрана призматическая шпонка для заданного вала.2. Указаны напряжения, возникающие в шпонке при ее работе.
4	<ol style="list-style-type: none">1. Подобрана призматическая шпонка для заданного вала.2. Указаны напряжения, возникающие в шпонке при ее работе.3. Проверена шпонка по напряжениям среза.
5	<ol style="list-style-type: none">1. Подобрана призматическая шпонка для заданного вала.2. Указаны напряжения, возникающие в шпонке при ее работе.3. Проверена шпонка по напряжениям среза и смятия.