



Министерство образования Иркутской области
Государственное бюджетное профессиональное
образовательное учреждение Иркутской области
«Иркутский авиационный техникум»

**Методические указания
по выполнению самостоятельной работы
по дисциплине
ОП.03 Прикладная электроника
специальности
09.02.01 Компьютерные системы и комплексы**

Иркутск, 2017

РАССМОТРЕНЫ
КС №11 от 26.05.2017г.
Председатель ЦК

Белова / А.А. Белова /

УТВЕРЖДАЮ
Зам. директора по УР


_____ Е.А. Коробкова

№	Разработчик ФИО
1	Белова Алена Александровна

Пояснительная записка

Дисциплина ОП.03 Прикладная электроника входит в Общепрофессиональный цикл. Самостоятельная работа является одним из видов внеаудиторной учебной работы обучающихся.

Основные цели самостоятельной работы:

- систематизация и закрепление теоретических знаний и практических умений обучающихся;
- углубление и расширение теоретических знаний, формирование умений использовать справочную документацию и дополнительную литературу;
- развитие познавательных способностей и активности обучающихся, творческой инициативы, самостоятельности, ответственности и организованности;
- формирование самостоятельного мышления;
- развитие исследовательских умений.

Рекомендации для обучающихся по выработке навыков самостоятельной работы:

Слушать, записывать и разбираться в материалах лекции. Внимательно читать план выполнения работы. Выбрать свой уровень подготовки задания. Обращать внимание на рекомендуемую литературу. Из перечня литературы выбирать ту, которая наиболее полно раскрывает вопрос задания. Учиться кратко и точно излагать свои мысли. Использовать общие правила или рекомендации по написанию конспекта. Оценивать, насколько правильно понято содержание материала, для этого отвечать на предложенные контрольные вопросы. Обращать внимание на достижение основной цели работы.

Тематический план

Раздел Тема	Тема занятия	Название работы	Количество часов
Раздел 1. Полупроводниковые приборы Тема 1. Физические основы полупроводников	Примесные полупроводники. Полупроводники с электронной и дырочной проводимостью. Механизм образования полупроводников n- типа и p- типа. Концентрация основных и неосновных носителей заряда. Токи в полупроводниках.	Составление конспекта по теме: собственные и примесные полупроводники.	1
Тема 2. Полупроводниковые диоды	Определение. Классификация. УГО. Маркировка. Технология изготовления. Точечные и плоскостные диоды.	Работа со справочником. Основные параметры диодов.	1
	Стабилитроны и стабилитроны. ВАХ. Назначение. Пробой p-n перехода. Схемы включения стабилитронов и стабилитронов. Основные параметры.	Решение задач по теме "диоды"	2
	Исследование ВАХ полупроводниковых диодов	Поиск информации в справочнике. Основные параметры полупроводниковых диодов.	1
	Снятие ВАХ стабилитрона.	Сравнение стабилитронов и стабилитронов по принципу действия и назначению	1
	Исследование однополупериодной схемы выпрямления	Составление конспекта по принципу работы мостовой схемы выпрямителя	2
	Работа со справочниками, схемами, печатными платами. Конструктивное исполнение полупроводниковых диодов. Расшифровка маркировки.	Поиск информации в справочниках. Основные параметры диодов.	1
Тема 3. Транзисторы	Определение. Классификация. УГО. Структура биполярных транзисторов.	Работа со справочниками. Основные параметры транзисторов.	2

	Маркировка. Режимы работы биполярных транзисторов. Принцип работы биполярного транзистора. Технология изготовления.		
	Схемы включения, их свойства, статические характеристики. Параметры биполярных транзисторов. Температурные и частотные свойства.	Решение задач по расчету h -параметров транзисторов.	1
	Униполярные транзисторы. Классификация. УГО. Маркировка. Сравнение биполярных и униполярных транзисторов.	Поиск информации в справочнике. Основные параметры униполярных транзисторов. Составление конспекта: сравнение биполярных и униполярных транзисторов.	1
	Снятие статических ВАХ биполярных транзисторов.	Составление конспекта: фототранзисторы, оптроны.	1
	Определение h -параметров по статическим характеристикам.	Решение задач по расчету h -параметров транзисторов по ВАХ.	1
	Снятие ВАХ униполярных транзисторов с управляющим затвором	Составление конспекта по УГО биполярных и униполярных транзисторов.	1
	Работа со справочниками, схемами, печатными платами. Конструктивное исполнение транзисторов. Расшифровка маркировки.	Составление конспекта: структура и принцип работы симистора.	2
Тема 4. Тиристоры	Исследование работы тиристора в качестве регулятора мощности.	Составление конспекта по теме: способы выключения тиристоров.	1
	Работа со справочниками, схемами, печатными платами. Конструктивное исполнение тиристоров. Расшифровка маркировки.	Поиск информации в справочниках. Основные параметры тиристоров.	1
Раздел 2. Основы электронной схемотехники	Классификация, основные показатели усилителей. Искажения в	Составление конспекта по теме: виды и назначение обратных	3

Тема 1. Усилительные устройства.	усилителях.	связей в усилителях	
	Усилители мощности: одноктактные, двухтактные, бестрансформаторные. Фазоинверсные каскады. Избирательные усилители.	Решение задач по расчету коэффициента усиления усилителей собранных на базе ОУ. Параметры ОУ.	3
	Исследование усилителей с разными схемами включения	Составление таблицы по сравнению важнейших параметров усилителей при различных схемах включения транзисторов.	2
	Исследование дифференциального усилителя	Составление конспекта по теме основные параметры и особенности применения дифференциальных усилителей.	1
	Исследование схем на основе операционного усилителя	Составление конспекта по теме: применение операционных усилителей.	2
Тема 2. Генераторы синусоидальных колебаний.	Принцип построения автогенераторов. Условия самовозбуждения генераторов. Автогенераторы LC- типа и RC - типа. Стабилизация частоты. Кварцевые генераторы.	Составление конспекта: причины неустойчивости частоты; способы повышения стабильности.	1
	Исследование автогенераторов RC - типа.	Составление конспекта по теме: пьезоэффект. Применение кварца.	1
Тема 3. Импульсные устройства	Сигналы в импульсных устройствах. Параметры одиночного импульса и импульсного колебания. Формы представления импульсов: аналитическая, графическая и спектральная.	Решение задач по расчету параметров импульсных сигналов.	1
	Формирующие устройства. Переходные процессы в RC- цепях. Дифференцирующие, интегрирующие, разделительные RC – цепи. Временные	Решение задач по расчету RC – цепей	1

	диаграммы. Применение.		
	Транзисторные ключи. Ключи на биполярных транзисторах. Анализ работы. Условия закрытого и насыщенного состояний. Быстродействие транзисторных ключей. Ключи на МДП и КМПД транзисторах.	Решение задач по расчету транзисторного ключа	2
	Генераторы прямоугольных импульсов. Виды генераторов. Автоколебательный и ждущий мультивибраторы. Схемы на дискретных транзисторах, на логических элементах, на ОУ. Принцип работы и временные диаграммы. Способы изменения параметров входного сигнала. Триггеры. Применение триггеров. Схема и принцип действия симметричного триггера. Временные диаграммы работы. Способы запуска.	Решение задач по расчету частоты мультивибратора.	3
	Исследование работы RC-цепей разных типов.	Решение задач по расчету RC-цепей.	1
	Исследование работы мультивибратора.	Решение задач по расчету частоты мультивибратора.	1
	Исследование работы триггеров	Составление таблицы истинности триггера	1
Раздел 3. Основы микроэлектроники Тема 1. Основные понятия и определения	Интегральные микросхемы . Элементы и компоненты интегральных микросхем (ИМС). Классификация и система образования ИМС. Этапы развития ИМС. Микропроцессорные сверхбольшие интегральные схемы. Полупроводниковые ИС.	Составление последовательности технологических операций для изготовления полупроводниковых микросхем.	1

<p>Нанотехнологии в производстве интегральных схем.</p>		
<p>Режимы работы, параметры и характеристики логических ИС. Особенности построения схем реализации булевых функций: диодно – резистивных (ДРЛ), диодно – транзисторные (ДТЛ), транзисторно – транзисторные (ТТЛ), ТТЛШ, МДП, КМДП, ЭСЛ. Модификация элементов. ТТЛ: с открытым коллектором и третьим состоянием. Применение. Особенности применения ИМС типа ТТЛ. Анализ работы базовых элементов. Основные серии. Сравнительная характеристика типов ИМС.</p>	<p>Поиск информации в справочнике. Параметры цифровых ИМС.</p>	<p>2</p>
<p>Работа со справочниками по определению элементов и компонентов ИМС различных видов.</p>	<p>Поиск информации в справочнике. Составление перечня серий по типам ИМС.</p>	<p>3</p>
<p>Исследование генераторов построенных на логических элементах</p>	<p>Описание принципа работы триггеров на логических элементах</p>	<p>1</p>

Самостоятельная работа №1

Название работы: Составление конспекта по теме: собственные и примесные полупроводники..

Цель работы: систематизировать знания..

Уровень СРС: эвристическая.

Форма контроля: письменный отчет..

Количество часов на выполнение: 1 час.

Задание:

составить конспект по заданию:

1. Привести вид кристаллической решетки чистого полупроводника(без примесей).
2. Пояснить тип проводимости чистого полупроводника.
3. Пояснить зависимость проводимости чистого полупроводника от температуры окружающей среды
4. Пояснить получение примесного полупроводника при введении акцепторной и донорной примесей
5. Пояснить тип проводимости примесных полупроводников
6. Пояснить зависимость проводимости примесных полупроводников от температуры окружающей среды

Критерии оценки:

оценка «3» - даны ответы на четыре поставленных вопроса

оценка «4» - даны ответы на пять поставленных вопросов

оценка «5» - даны ответы на все поставленные вопросы

Самостоятельная работа №2

Название работы: Работа со справочником. Основные параметры диодов..

Цель работы: получить опыт поиска информации в справочнике. Уметь анализировать информацию..

Уровень СРС: эвристическая.

Форма контроля: письменный отчет.

Количество часов на выполнение: 1 час.

Задание:

1. Выписать основные параметры предложенных четырех диодов (например, Д206, Д9Г, КД226В, КД2995А).
2. Изобразить габаритный чертеж этих диодов.

Критерии оценки:

оценка «3» - выписаны параметры двух предложенных диодов. Изображены габаритные чертежи данных диодов

оценка «4» - выписаны параметры для трех предложенных диодов. Изображены габаритные чертежи данных диодов

оценка «5» - выписаны все параметры предложенных четырех диодов. Изображены габаритные чертежи данных диодов

Самостоятельная работа №3

Название работы: Решение задач по теме "диоды".

Цель работы: закрепление знаний по вопросу работы диодов..

Уровень СРС: эвристическая.

Форма контроля: письменный отчет.

Количество часов на выполнение: 2 часа.

Задание:

по ВАХ для заданных двух диодов (например, 2Д201А и Д2Б) рассчитать величины прямого и обратного сопротивления.

Критерии оценки:

оценка «3» - по ВАХ верно рассчитаны величины прямого, но не верно обратного сопротивления для двух предложенных диодов.

оценка «4» - по ВАХ верно рассчитаны величины прямого и обратного сопротивления для одного из предложенных диодов;

оценка «5» - по ВАХ верно рассчитаны величины прямого и обратного сопротивления для двух предложенных диодов;

Самостоятельная работа №4

Название работы: Поиск информации в справочнике. Основные параметры полупроводниковых диодов..

Цель работы: иметь представления о численных значениях параметров различного вида диодов..

Уровень СРС: эвристическая.

Форма контроля: письменный отчет.

Количество часов на выполнение: 1 час.

Задание:

выписать основные параметры для двух предложенных диодов (например, 2Д201А и Д2Б). Изобразить габаритный чертеж этих диодов.

Критерии оценки:

оценка «3» - выписаны основные параметры одного из предложенных диодов. Его габаритный чертеж не приведен.

оценка «4» - выписаны основные параметры одного из предложенных диодов. Изображен его габаритный чертеж

оценка «5» - выписаны основные параметры для двух предложенных диодов. Изображены их габаритные чертежи:

Самостоятельная работа №5

Название работы: Сравнение стабилитронов и стабисторов по принципу действия и назначению.

Цель работы: закрепить знания в области электроники.

Уровень СРС: эвристическая.

Форма контроля: письменный отчет.

Количество часов на выполнение: 1 час.

Задание:

1. Назначение стабилизаторов и стабилизаторов.
2. Указать рабочие участки ВАХ для стабилизаторов и для стабилизаторов.
3. Привести основные параметры стабилизаторов и стабилизаторов.

Критерии оценки:

- оценка «3» - пояснено назначение стабилизаторов и стабилизаторов. Указаны рабочие участки на ВАХ для стабилизаторов и стабилизаторов. Не приведены основные параметры стабилизаторов и стабилизаторов.
- оценка «4» - пояснено назначение стабилизаторов и стабилизаторов. Указаны рабочие участки на ВАХ для стабилизаторов и стабилизаторов. Приведены основные параметры только стабилизаторов;
- оценка «5» - пояснено назначение стабилизаторов и стабилизаторов. Указаны рабочие участки на ВАХ для стабилизаторов и стабилизаторов. Приведены основные параметры стабилизаторов и стабилизаторов.

Самостоятельная работа №6

Название работы: Составление конспекта по принципу работы мостовой схемы выпрямителя.

Цель работы: изучить принцип работы мостовой схемы выпрямителя.

Уровень СРС: эвристическая.

Форма контроля: письменный отчет.

Количество часов на выполнение: 2 часа.

Задание:

1. Привести принципиальную мостовую схему выпрямителя.
2. Привести временные диаграммы работы данной схемы.
3. Дать описание принципа действия данной схемы.

Критерии оценки:

- оценка «3» - приведена принципиальная мостовая схема выпрямителя. Приведены временные диаграммы работы данной схемы. Не приведено описание принципа действия данной схемы.
- оценка «4» - – приведена принципиальная мостовая схема выпрямителя. Приведены временные диаграммы работы данной схемы. Дано описание принципа действия данной схемы не полное
- оценка «5» - приведена принципиальная мостовая схема выпрямителя. Приведены временные диаграммы работы данной схемы. Дано описание принципа действия данной схемы.

Самостоятельная работа №7

Название работы: Поиск информации в справочниках. Основные параметры диодов..

Цель работы: закрепить знания.

Уровень СРС: эвристическая.

Форма контроля: письменный отчет..

Количество часов на выполнение: 1 час.

Задание:

выписать основные параметры для двух предложенных диодов (например Д104, 2Д202В).

Критерии оценки:

оценка «3» - выписаны основные параметры одного из предложенных диодов. Его габаритный чертеж не приведен.

оценка «4» - выписаны основные параметры одного из предложенных диодов. Изображен его габаритный чертеж:

оценка «5» - выписаны основные параметры для двух предложенных диодов. Изображены их габаритные чертежи:

Самостоятельная работа №8

Название работы: Работа со справочниками. Основные параметры транзисторов..

Цель работы: получить опыт поиска информации в справочнике. Иметь представления о численных значениях параметров полупроводниковых приборов..

Уровень СРС: эвристическая.

Форма контроля: письменный отчет..

Количество часов на выполнение: 2 часа.

Задание:

выписать основные параметры четырех биполярных транзисторов (по индивидуальным заданиям, например МП25, КТ315Г, П210А, П416).

Критерии оценки:

оценка «3» - основные параметры двух биполярных транзисторов.

оценка «4» - основные параметры трех биполярных транзисторов;

оценка «5» - выписать основные параметры четырех биполярных транзисторов;

Самостоятельная работа №9

Название работы: Решение задач по расчету h -параметров транзисторов..

Цель работы: углубление знаний по теме «Биполярные транзисторы».

Уровень СРС: эвристическая.

Форма контроля: письменный отчет..

Количество часов на выполнение: 1 час.

Задание:

по предложенным входным ВАХ транзисторов (например, для транзистора ГТ320А) рассчитать возможные h -параметры

Критерии оценки:

оценка «3» - по предложенным входным ВАХ рассчитан один из двух возможных h -параметров.

оценка «4» - по предложенным ВАХ один из двух возможных h -параметров

рассчитан с ошибкой;
оценка «5» - по предложенным входным ВАХ рассчитаны два возможных hпараметра;

Самостоятельная работа №10

Название работы: Поиск информации в справочнике. Основные параметры униполярных транзисторов. Составление конспекта: сравнение биполярных и униполярных транзисторов..

Цель работы: получить опыт поиска информации в справочнике. Сравнить биполярные и униполярные транзисторы. .

Уровень СРС: эвристическая.

Форма контроля: письменный отчет.

Количество часов на выполнение: 1 час.

Задание:

выписать основные параметры двух униполярных транзисторов (по индивидуальным заданиям, например 2П201, 2П312), заполнить таблицу по сравнению основных параметров униполярных и биполярных транзисторов:

	Биполярные	Полевые
Величина входного сопротивления		
Быстродействия		
Зависимость параметров от температуры		
Уровень шумов		
Потребляемая мощность		

Критерии оценки:

оценка «3» - выписаны основные параметры одного униполярного транзистора (по индивидуальным заданиям), проведено сравнение не всех основных параметров униполярных и биполярных транзисторов.

оценка «4» - выписаны основные параметры одного униполярного транзистора (по индивидуальным заданиям), проведено сравнение основных параметров униполярных и биполярных транзисторов;

оценка «5» - выписаны основные параметры двух униполярных транзисторов (по индивидуальным заданиям), проведено сравнение основных параметров униполярных и биполярных транзисторов;

Самостоятельная работа №11

Название работы: Составление конспекта: фототранзисторы, оптроны..

Цель работы: изучить принцип работы и устройство фототранзисторов и оптронов.

Уровень СРС: эвристическая.

Форма контроля: письменный отчет..

Количество часов на выполнение: 1 час.

Задание:

составить конспект содержащий следующие пункты:

1. Особенности конструкций, назначение фототранзисторов и оптронов.
2. Основные параметры фототранзисторов и оптронов
3. Достоинства, недостатки фототранзисторов и оптронов

Критерии оценки:

оценка «3» - приведены особенности конструкций, назначение фототранзисторов и оптронов. Приведены основные параметры фототранзисторов и оптронов. Достоинства, недостатки фототранзисторов и оптронов не приведены.

оценка «4» - приведены особенности конструкций, назначение фототранзисторов и оптронов. Приведены основные параметры фототранзисторов и оптронов. Достоинства, недостатки фототранзисторов и оптронов приведены не полностью

оценка «5» - приведены особенности конструкций, назначение фототранзисторов и оптронов. Приведены основные параметры фототранзисторов и оптронов. Приведены достоинства, недостатки фототранзисторов и оптронов;

Самостоятельная работа №12

Название работы: Решение задач по расчету h -параметров транзисторов по ВАХ..

Цель работы: закрепить знаний по теме «Транзисторы».

Уровень СРС: эвристическая.

Форма контроля: письменный отчет.

Количество часов на выполнение: 1 час.

Задание:

по предложенным выходным ВАХ транзисторов (например, для транзистора ГТ320А) рассчитать возможные h -параметры.

Критерии оценки:

оценка «3» - по предложенным выходным ВАХ рассчитан один из двух возможных h -параметров.

оценка «4» - по предложенным ВАХ один из двух возможных h -параметров рассчитан с ошибкой;

оценка «5» - по предложенным выходным ВАХ рассчитаны два возможных h -параметра;

Самостоятельная работа №13

Название работы: Составление конспекта по УГО биполярных и униполярных транзисторов..

Цель работы: научиться определять элементы на принципиальных схемах. .

Уровень СРС: эвристическая.

Форма контроля: письменный отчет.

Количество часов на выполнение: 1 час.

Задание:

привести УГО всех видов биполярных и униполярных транзисторов.

Критерии оценки:

оценка «3» - приведены УГО всех видов биполярных, но УГО униполярных транзисторов приведены только для транзисторов с р-каналом;

оценка «4» - приведены УГО всех видов биполярных, но не всех видов униполярных транзисторов;

оценка «5» - приведены УГО всех видов биполярных и униполярных транзисторов:

Самостоятельная работа №14

Название работы: Составление конспекта: структура и принцип работы симистора..

Цель работы: изучить устройства симистора.

Уровень СРС: эвристическая.

Форма контроля: письменный отчет..

Количество часов на выполнение: 2 часа.

Задание:

составить конспект, содержащий следующие пункты:

1. Особенность конструкции.
2. Принцип работы.
3. Применение.

Критерии оценки:

оценка «3» - приведен только принцип работы

оценка «4» - приведены особенность конструкции, принцип работы, применение не приведено;

оценка «5» - приведены особенность конструкции, принцип работы, применение;

Самостоятельная работа №15

Название работы: Составление конспекта по теме: способы выключения тиристорков..

Цель работы: расширить знания по теме «тиристоры»..

Уровень СРС: эвристическая.

Форма контроля: письменный отчет..

Количество часов на выполнение: 1 час.

Задание:

составить конспект, содержащий следующие пункты:

1. Методы включения тиристорков.

2. Способы выключения тиристорov.

Критерии оценки:

оценка «3» - приведены только методы включения тиристорov

оценка «4» - приведены методы включения тиристорov, но не все способы выключения тиристорov;

оценка «5» - приведены методы включения тиристорov и различные способы выключения тиристорov;

Самостоятельная работа №16

Название работы: Поиск информации в справочниках. Основные параметры тиристорov..

Цель работы: получить опыт поиска информации в справочнике.

Уровень СРС: эвристическая.

Форма контроля: письменный отчет.

Количество часов на выполнение: 1 час.

Задание:

выписать основные параметры трех тиристорov (по индивидуальным заданиям, например, 2У102А, 2У107А, 2У203А)

Критерии оценки:

оценка «3» - – выписаны основные параметры одного тиристора

оценка «4» - выписаны основные параметры двух тиристорov;

оценка «5» - выписаны основные параметры трех тиристорov

Самостоятельная работа №17

Название работы: Составление конспекта по теме: виды и назначение обратных связей в усилителях.

Цель работы: закрепить знания по теме «усилители».

Уровень СРС: эвристическая.

Форма контроля: письменный отчет.

Количество часов на выполнение: 3 часа.

Задание:

составить конспект по видам и назначениям обратных связей в усилителях.

Критерии оценки:

оценка «3» - в конспекте приведены только виды обратных связей усилителей.

оценка «4» - – в конспекте приведены все виды обратных связей усилителей, но даны не все назначения обратных связей ;

оценка «5» - в конспекте приведены все виды и назначения обратных связей усилителей;

Самостоятельная работа №18

Название работы: Решение задач по расчету коэффициента усиления усилителей собранных на базе ОУ. Параметры ОУ..

Цель работы: углубить знания по теме «Усилители»..

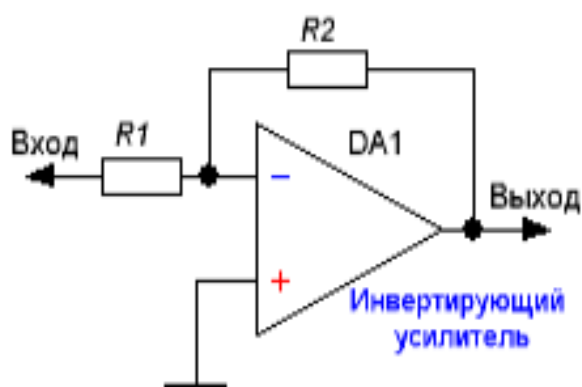
Уровень СРС: эвристическая.

Форма контроля: письменный отчет.

Количество часов на выполнение: 3 часа.

Задание:

Задание: 1. Произвести расчет коэффициентов усиления инвертирующего и не инвертирующего усилителей собранных на базе ОУ (уточнить, от чего зависит коэффициент усиления усилителя собранного на базе ОУ):



Если $R_2=100$ кОм, $R_1=2$ кОм.

2. Привести параметры идеального ОУ. Отличие параметров идеального и реального ОУ

Критерии оценки:

оценка «3» - произведены расчеты коэффициентов усиления инвертирующего и не инвертирующего усилителей собранных на базе ОУ (уточнено, от чего зависит коэффициент усиления усилителя собранного на базе ОУ). Приведены не все параметры идеального ОУ. Не показано отличие параметров идеального и реального ОУ

оценка «4» - произведены расчеты коэффициентов усиления инвертирующего и не инвертирующего усилителей собранных на базе ОУ (уточнено, от чего зависит коэффициент усиления усилителя собранного на базе ОУ). Приведены параметры идеального ОУ. Не показано отличие параметров идеального и реального ОУ

оценка «5» - произведены расчеты коэффициентов усиления инвертирующего и не инвертирующего усилителей собранных на базе ОУ (уточнено, от чего зависит коэффициент усиления усилителя собранного на базе ОУ). Приведены параметры идеального ОУ. Показано отличие параметров идеального и реального ОУ;

Название работы: Составление таблицы по сравнению важнейших параметров усилителей при различных схемах включения транзисторов..

Цель работы: закрепить знания по теме «Усилители».

Уровень СРС: эвристическая.

Форма контроля: письменный отчет.

Количество часов на выполнение: 2 часа.

Задание:

Сравнить коэффициенты усиления по току для схем с ОБ и ОЭ и ОК.

2. Сравнить коэффициенты усиления по напряжению и мощности этих схем.

3. Сравнить входные и выходные сопротивления для схем с ОБ, ОЭ и ОК.

Заполнить таблицу

	схема с ОЭ	схема с ОБ	схема с ОК
Входное сопротивление			
Коэффициент усиления по току K_i			
Коэффициент усиления по напряжению K_u			
Коэффициент усиления по мощности K_p			
Выходное сопротивление			

Критерии оценки:

оценка «3» - – Сравнены коэффициенты усиления только по току и напряжению для схем с ОБ и ОЭ и ОК. Сравнены только входные сопротивления для схем с ОБ, ОЭ и ОК.

оценка «4» - сравнены коэффициенты усиления только по току и напряжению для схем с ОБ и ОЭ и ОК. Сравнены входные и выходные сопротивления для схем с ОБ, ОЭ и ОК.

оценка «5» - сравнены коэффициенты усиления по току, напряжению и мощности для схем с ОБ и ОЭ и ОК. Сравнены входные и выходные сопротивления для схем с ОБ, ОЭ и ОК.

Самостоятельная работа №20

Название работы: Составление конспекта по теме основные параметры и особенности применения дифференциальных усилителей..

Цель работы: закрепить знания по теме «Усилители»..

Уровень СРС: эвристическая.

Форма контроля: письменный отчет.

Количество часов на выполнение: 1 час.

Задание:

привести схему, основные параметры и пояснение возможностей применения дифференциальных усилителей.

Критерии оценки:

оценка «3» - приведена схема, основные параметры, но не пояснены возможности применения дифференциальных усилителей.

оценка «4» - приведена схема, основные параметры приведены не все, но пояснены возможности применения дифференциальных усилителей;

оценка «5» - приведена схема, основные параметры и пояснены возможности применения дифференциальных усилителей;

Самостоятельная работа №21

Название работы: Составление конспекта по теме: применение операционных усилителей..

Цель работы: закрепить знания в области применения ОУ. .

Уровень СРС: эвристическая.

Форма контроля: письменный отчет..

Количество часов на выполнение: 2 часа.

Задание:

привести основные схемы применения ОУ с пояснениями (инвертирующий и не инвертирующий усилители, дифференциатор, интегратор, сумматор).

Критерии оценки:

оценка «3» - приведены основные схемы применения ОУ, но без пояснений (инвертирующий и не инвертирующий усилители, дифференциатор, интегратор, сумматор).

оценка «4» - – приведены не все основные схемы применения ОУ с пояснениями (инвертирующий и не инвертирующий усилители, сумматор)

оценка «5» - приведены основные схемы применения ОУ с пояснениями (инвертирующий и не инвертирующий усилители, дифференциатор, интегратор, сумматор);

Самостоятельная работа №22

Название работы: Составление конспекта: причины неустойчивости частоты; способы повышения стабильности..

Цель работы: углубление знаний по теме «Генераторы»..

Уровень СРС: эвристическая.

Форма контроля: письменный отчет.

Количество часов на выполнение: 1 час.

Задание:

составить таблицу соответствия способов повышения стабильности и причин нестабильности частоты.

Причина нестабильности частоты	Способы повышения стабильности
1. Внешние факторы:	
2. Изменение параметров схемы:	

Критерии оценки:

оценка «3» - составлена таблица соответствия способов повышения стабильности и причин нестабильности частоты

оценка «4» - составлена таблица соответствия способов повышения стабильности и причин нестабильности частоты, но причины нестабильности указаны не все;

оценка «5» - составлена таблица соответствия способов повышения стабильности и причин нестабильности частоты

Самостоятельная работа №23

Название работы: Составление конспекта по теме: пьезоэффект. Применение кварца..

Цель работы: углубление знаний по теме «Генераторы»..

Уровень СРС: эвристическая.

Форма контроля: письменный отчет.

Количество часов на выполнение: 1 час.

Задание:

составить конспект, содержащий следующие пункты:

1. Понятия прямого и обратного пьезоэффекта.

2. Применение кварца в генераторах с приведением двух схем и пояснением

Критерии оценки:

оценка «3» - пояснена суть прямого и обратного пьезоэффекта. Не пояснено применение кварца в генераторах с приведением схем.

оценка «4» - пояснена суть прямого и обратного пьезоэффекта. Пояснено применение кварца в генераторах с приведением только одной схемы;

оценка «5» - пояснена суть прямого и обратного пьезоэффекта. Пояснено применение кварца в генераторах с приведением схем;

Самостоятельная работа №24

Название работы: Решение задач по расчету параметров импульсных сигналов..

Цель работы: закрепление знаний по теме «Параметры импульсов».

Уровень СРС: эвристическая.

Форма контроля: письменный отчет.

Количество часов на выполнение: 1 час.

Задание:

решение пяти задач:

1. Частота сигнала прямоугольных импульсов 20 кГц, длительность импульса 10 мкс. Рассчитать коэффициент заполнения и скважность импульсов.
2. Для сигнала, представленного на рисунке 1, определить длительность импульса

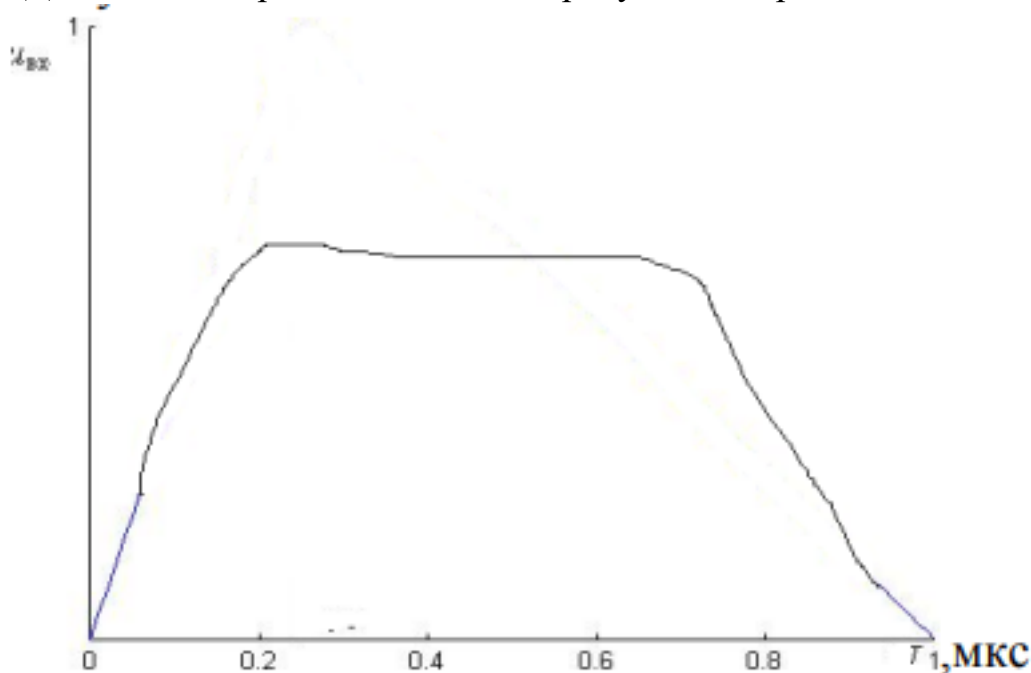


Рисунок 1

3. Для сигнала, представленного на рисунке 1, определить длительность фронта импульса.

4. Для сигнала, представленного на рисунке 1, определить длительность среза импульса.

5. Частота сигнала прямоугольных импульсов 10 кГц. Скважность импульсов 5. Определить длительность импульсов

Критерии оценки:

оценка «3» - решено верно три задачи.

оценка «4» - решено верно четыре задачи

оценка «5» - пять задач решены верно

Самостоятельная работа №25

Название работы: Решение задач по расчету RC – цепей.

Цель работы: закрепить знания по теме «RC – цепи».

Уровень СРС: эвристическая.

Форма контроля: письменный отчет.

Количество часов на выполнение: 1 час.

Задание:

решение пяти задач:

1. За какое время зарядится конденсатор в RC-цепи, если емкость конденсатора $C=4$ мкФ, а сопротивление резистора $R=1$ кОм.
2. RC-цепь имеет конденсатор $C=20$ пФ, на вход цепи поступают прямоугольные импульсы длительностью $T_{и}=10$ мкс, рассчитать величину сопротивления резистора R цепи для условия $T_{и}=3\tau$. Зарисовать временные диаграммы для данной RC-цепи.
3. RC – цепь состоит из конденсатора $C=4$ мкФ, резистора $R=20$ кОм. Рассчитать постоянную времени цепи.
4. На вход RC-цепи подается прямоугольный сигнал частотой 20 кГц, скважностью 50% , элементы цепи $R=10$ кОм, $C=10$ мкФ. Определить условие для дифференцирующей или интегрирующей цепи выполняется.
5. Изобразить временные диаграммы для дифференцирующей цепи при следующих условиях:
А) $T_{и}=0,1 \tau$;
Б) $T_{и}=\tau$;
В) $T_{и}=10\tau$

Критерии оценки:

оценка «3» - решено верно три задачи

оценка «4» - решено верно четыре задачи

оценка «5» - пять задач решены верно

Самостоятельная работа №26

Название работы: Решение задач по расчету транзисторного ключа.

Цель работы: закрепление знаний по теме «Параметры импульсов, ключевой режим работы транзисторов».

Уровень СРС: эвристическая.

Форма контроля: письменный отчет.

Количество часов на выполнение: 2 часа.

Задание:

решение пяти задач: 1. На рисунке 2 приведена схема электронного ключа и его ВАХ. Определить ток коллектора $I_{котс}$ и выходное напряжение закрытого ключа

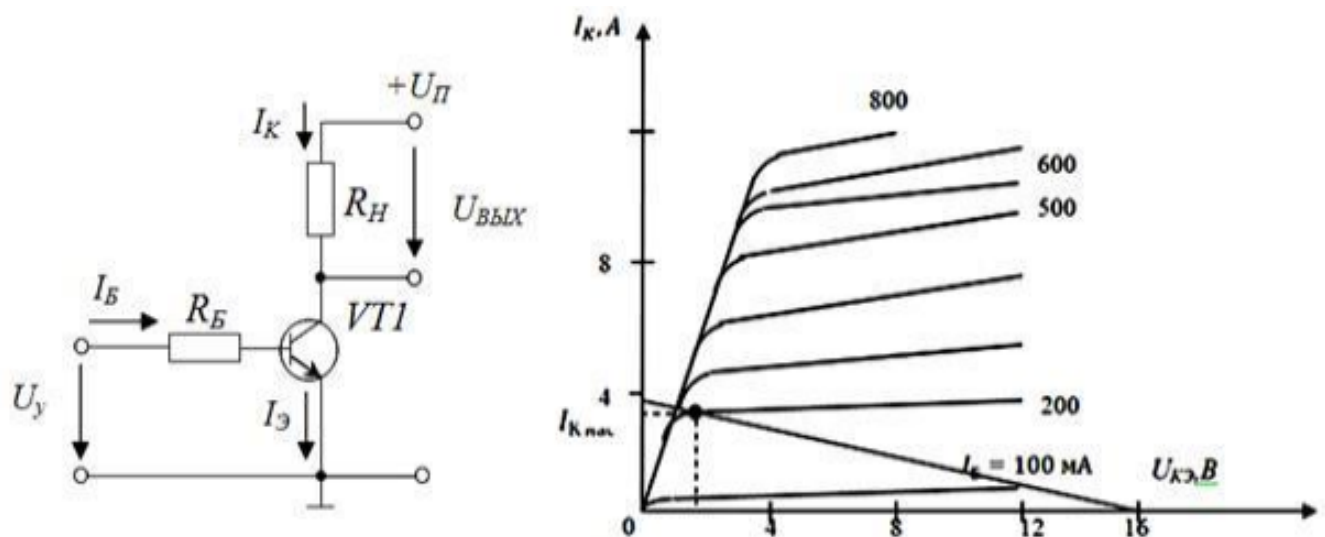


Рисунок 2

2. На рисунке 2 приведена схема электронного ключа и его ВАХ. Определить ток коллектора $I_{кнас}$ и выходное напряжение открытого ключа.
3. На рисунке 2 приведена схема электронного ключа и его ВАХ. Рассчитать R_H .
4. Для схемы ключа, приведенного на рисунке 2 построить нагрузочную ВАХ для следующих данных: $R_H = 1,5 \text{ кОм}$, $U_{п} = 12 \text{ В}$.
5. Определить мощность, потребляемую транзистором в режиме насыщения, для рисунка 2

Критерии оценки:

- оценка «3» - решено верно три задачи
- оценка «4» - решено верно четыре задачи
- оценка «5» - пять задач решены верно

Самостоятельная работа №27

Название работы: Решение задач по расчету частоты мультивибратора..

Цель работы: закрепление знаний по теме «генераторы прямоугольных импульсов».

Уровень СРС: эвристическая.

Форма контроля: письменный отчет..

Количество часов на выполнение: 3 часа.

Задание:

решение пяти задач:

1. Рассчитать частоту симметричного мультивибратора на транзисторах, если $R_b = 100 \text{ кОм}$, а $C_b = 100 \text{ пФ}$.
2. Как изменится частота симметричного мультивибратора на транзисторах, если емкость C_b увеличить в 2 раза?
3. Рассчитать частоту мультивибратора, схема которого приведена на рисунке

3.

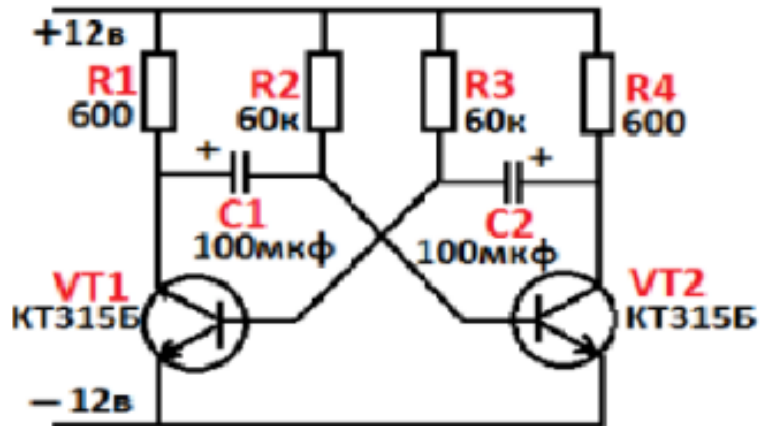


Рисунок 3

4. Рассчитать частоту мультивибратора, приведенного на рисунке 3, если R2 станет равны 30 кОм, а все остальные элементы останутся прежними.

5. Рассчитать частоту мультивибратора, приведенного на рисунке 4, если R=10 кОм, C=100 пФ

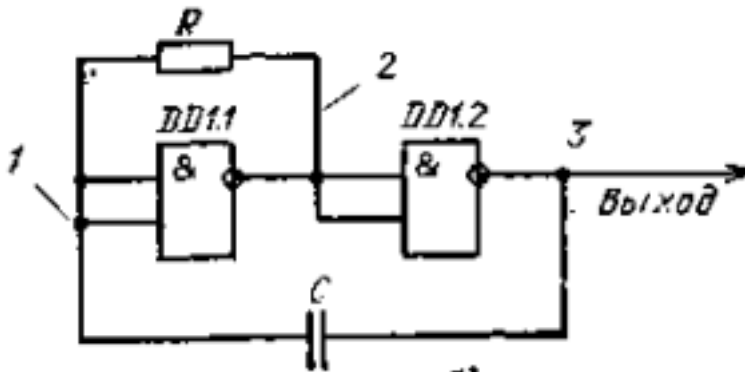


Рисунок 4

Критерии оценки:

оценка «3» - решено верно три задачи

оценка «4» - решено верно четыре задачи;

оценка «5» - пять задач решены верно;

Самостоятельная работа №28

Название работы: Решение задач по расчету RC-цепей..

Цель работы: закрепление знаний по теме «RC – цепи»..

Уровень СРС: эвристическая.

Форма контроля: письменный отчет.

Количество часов на выполнение: 1 час.

Задание:

решение пяти задач.

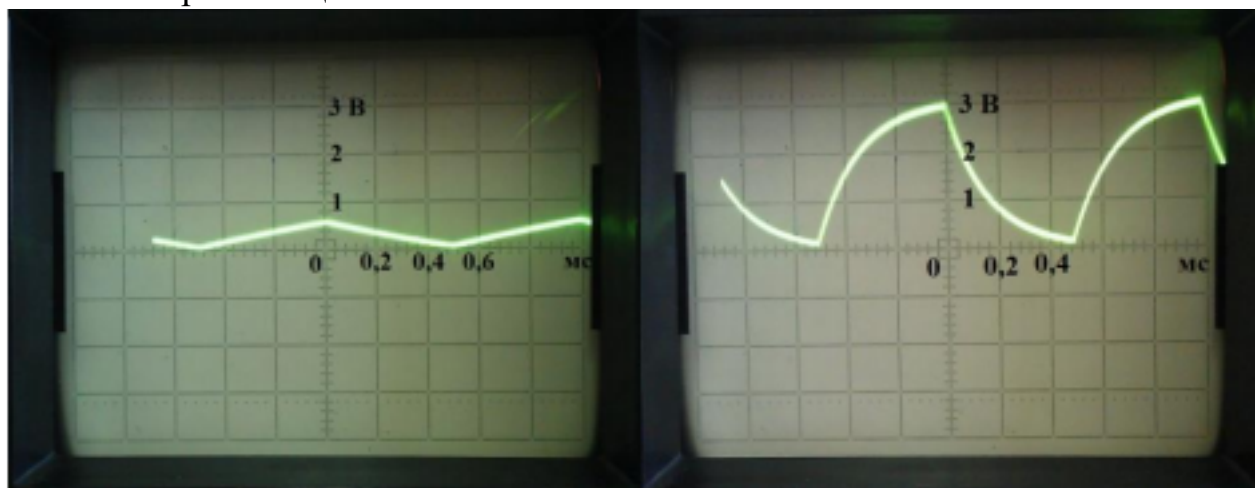
1. По приведенной на рисунке 5 осциллограмме определить дифференцирующей или интегрирующей цепи принадлежит данная осциллограмма. Пояснить. Определить постоянная времени цепи τ больше длительности входного импульса $T_{и}$ или наоборот.



Рисунок 5

2. Привести условие дифференцирования для дифференцирующей RC-цепи. Пояснить, выполняется ли оно, для следующего случая: длительность входного импульса $T_{и}=10$ мс, $R=10$ кОм, $C=0,2$ мкФ.

3. По осциллограммам, приведенным на рисунке 6 определить какой цепи (дифференцирующей или интегрирующей) они принадлежат и, в каком случае постоянная времени цепи была больше?



А)

Б)

Рисунок 6

4. По приведенной на рисунке 7 схеме и осциллограмме определить длительность входного импульса, рассчитать τ RC-цепи и пояснить условие дифференцирования или интегрирования выполнены.

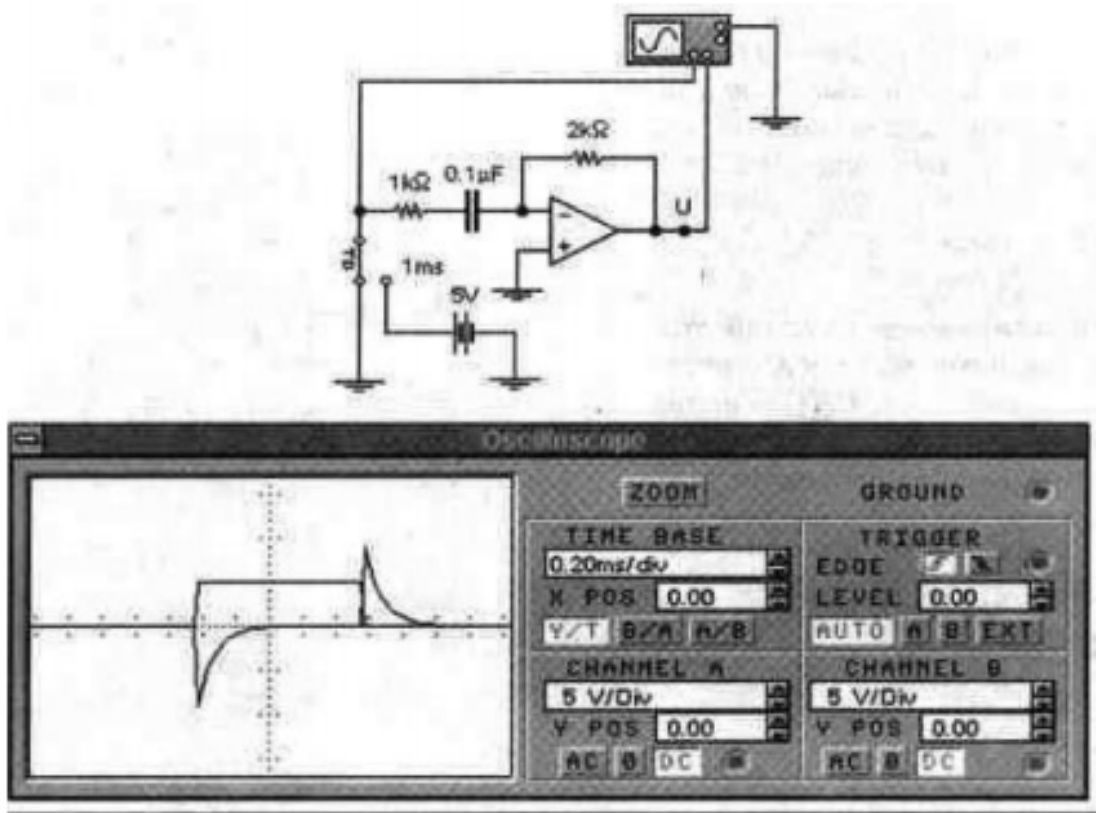


Рисунок 7

5. По приведенной на рисунке 8 схеме и осциллограмме определить длительность входного импульса, рассчитать τ RC-цепи и пояснить условие дифференцирования или интегрирования выполнены.

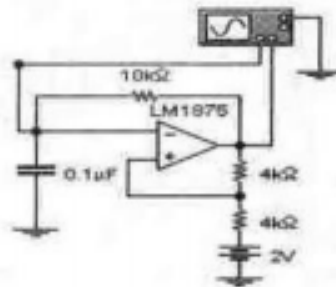
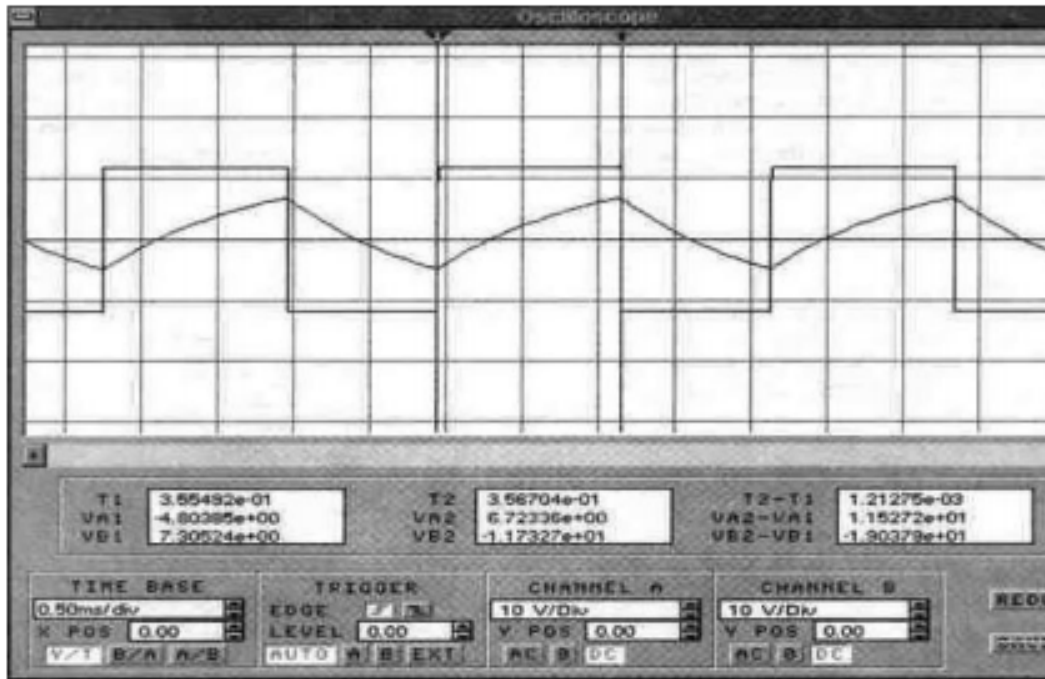


Рисунок 8

Критерии оценки:

- оценка «3» - решено верно три задачи
- оценка «4» - решено верно четыре задачи;
- оценка «5» - пять задач решены верно;

Самостоятельная работа №29

Название работы: Решение задач по расчету частоты мультивибратора..

Цель работы: закрепление знаний по теме «генераторы прямоугольных импульсов».

Уровень СРС: эвристическая.

Форма контроля: письменный отчет.

Количество часов на выполнение: 1 час.

Задание:

решение пяти задач:

1. Рассчитать частоту мультивибратора для схемы, приведенной на рисунке 5.

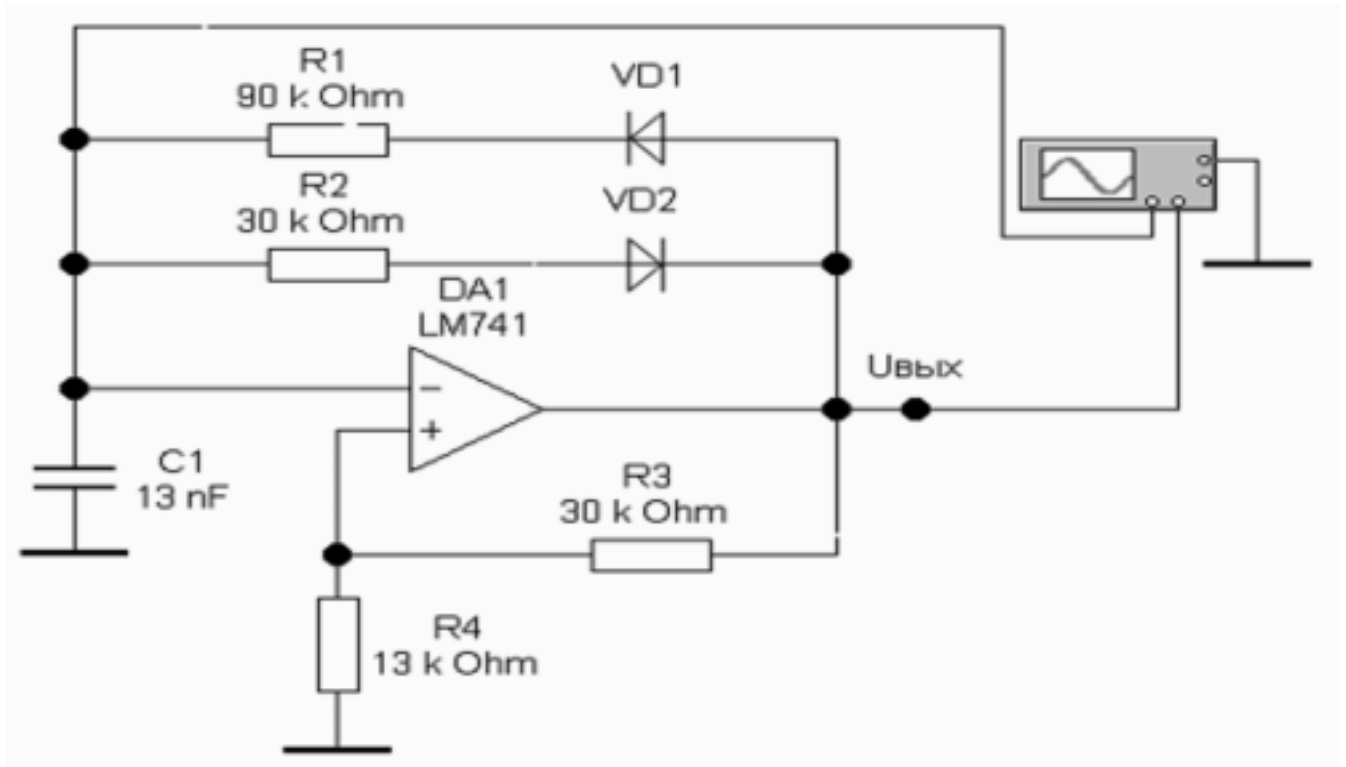


Рисунок 5

2. Рассчитать частоту повторения импульсов на выходе мультивибратора (рисунок 6), если $R_1 = R_2 = 10 \text{ кОм}$, $R_3 = 4.54 \text{ кОм}$, $C = 10 \text{ нФ}$.

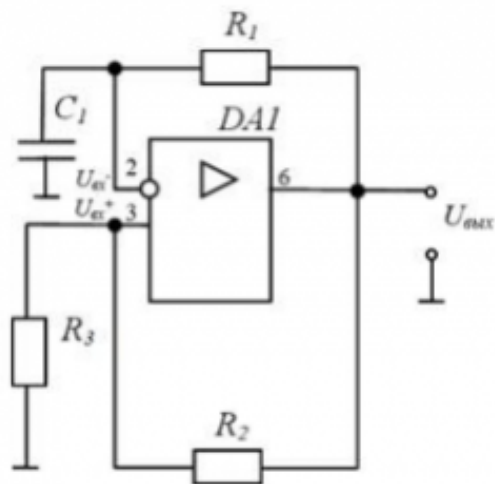


Рисунок 6

3. Рассчитать частоту мультивибратора для схемы, приведенной на рисунке 7

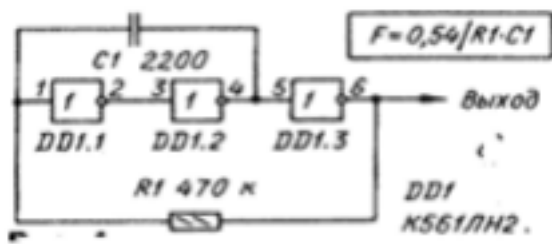


Рисунок 7

4. По осциллограмме мультивибратора, приведенной на рисунке 8 рассчитать частоту сигналов мультивибратора.

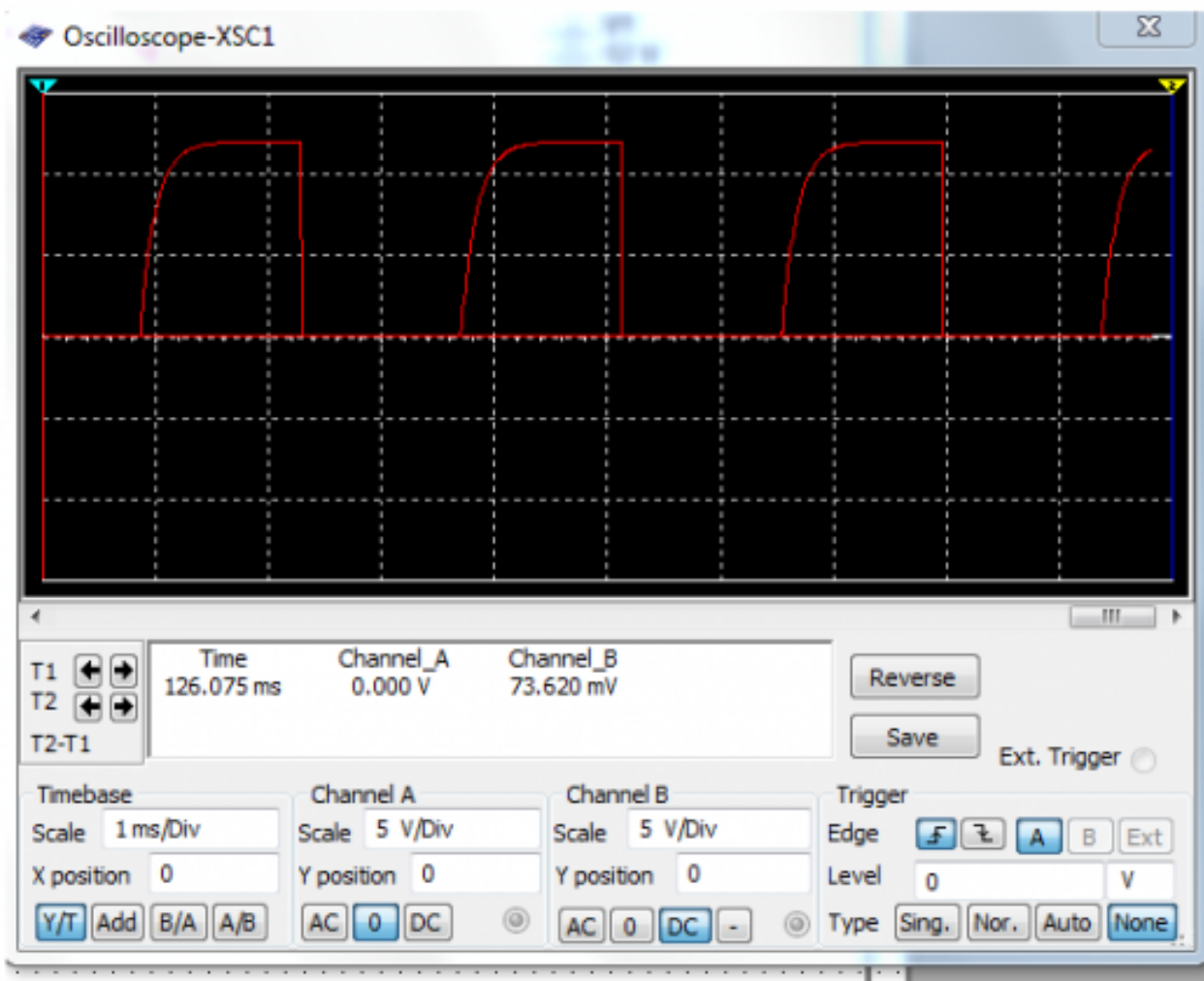


Рисунок 8

5. Рассчитать частоту мультивибратора для схемы, приведенной на рисунке 9.

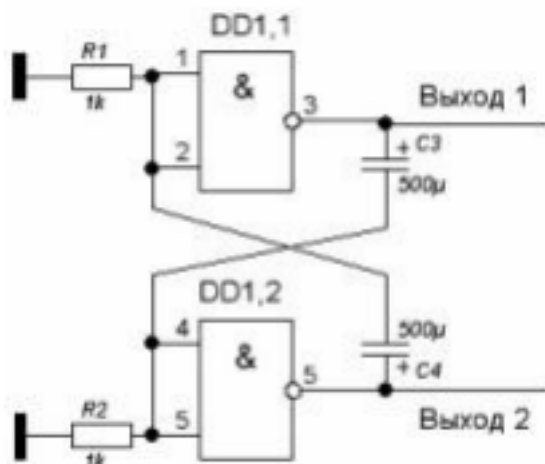


Рисунок 9

Критерии оценки:

- оценка «3» - решено верно три задачи.
- оценка «4» - решено верно четыре задачи
- оценка «5» - пять задач решены верно

Самостоятельная работа №30

Название работы: Составление таблицы истинности триггера.

Цель работы: закрепление знаний по теме «Триггеры»..

Уровень СРС: эвристическая.

Форма контроля: письменный отчет.

Количество часов на выполнение: 1 час.

Задание:

1. Привести схему симметричного триггера на транзисторах. Пояснить принцип работы триггера.
2. Составить таблицу истинности для данного вида триггера.

Критерии оценки:

- оценка «3» - приведена схема симметричного триггера на транзисторах. Пояснен принцип работы триггера. Не составлена таблица истинности для данного вида триггера.
- оценка «4» - приведена схема симметричного триггера на транзисторах. Принцип работы триггера пояснен не полностью. Составлена таблица истинности для данного вида триггера
- оценка «5» - приведена схема симметричного триггера на транзисторах. Пояснен принцип работы триггера. Составлена таблица истинности для данного вида триггера.

Самостоятельная работа №31

Название работы: Составление последовательности технологических операций для изготовления полупроводниковых микросхем..

Цель работы: Закрепление знаний по теме «Интегральные микросхемы».

Уровень СРС: эвристическая.

Форма контроля: письменный отчет..

Количество часов на выполнение: 1 час.

Задание:

1. Составить последовательность технологических операций при изготовлении полупроводниковых микросхем.
2. Дать определение технологическим операциям изготовления ИМС:
эпитаксия,
легирование (диффузия, ионная имплантация),
травление (химическое, электролитическое, ионное),
термическое окисление,
металлизация,
литография (фотолитография, фоторезист, фотошаблон).

Критерии оценки:

- оценка «3» - составлена последовательность технологических операций при изготовлении полупроводниковых микросхем. Не дано определение технологическим операциям изготовления ИМС.
- оценка «4» - составлена последовательность технологических операций при изготовлении полупроводниковых микросхем. Дано определение не всем технологическим операциям изготовления ИМС (эпитаксия, легирование, травление, термическое окисление, металлизация, литография);
- оценка «5» - составлена последовательность технологических операций при изготовлении полупроводниковых микросхем. Дано определение технологическим операциям изготовления ИМС (эпитаксия, легирование, травление, термическое окисление, металлизация, литография)

Самостоятельная работа №32

Название работы: Поиск информации в справочнике. Параметры цифровых ИМС..

Цель работы: получить опыт поиска информации в справочнике..

Уровень СРС: эвристическая.

Форма контроля: письменный отчет.

Количество часов на выполнение: 2 часа.

Задание:

выписать основные параметры пяти цифровых ИМС (по индивидуальным

заданиям. Например: К155ЛН6, К155ЛИ4, К176ЛП4, К176ЛП1, К500ЛМ101).

Критерии оценки:

оценка «3» - выписаны основные параметры трех цифровых ИМС

оценка «4» - выписаны основные параметры четырех цифровых ИМС

оценка «5» - выписаны основные параметры пяти цифровых ИМС

Самостоятельная работа №33

Название работы: Поиск информации в справочнике. Составление перечня серий по типам ИМС..

Цель работы: получить опыт поиска информации в справочнике..

Уровень СРС: эвристическая.

Форма контроля: письменный отчет..

Количество часов на выполнение: 3 часа.

Задание:

составить перечень серий микросхем различных типов (ТТЛ; ТТЛШ; МОП; КМОП; ЭСЛ), привести примеры микросхем различных типов.

Критерии оценки:

оценка «3» - составлен перечень серий микросхем различных типов (ТТЛ; ТТЛШ; МОП; КМОП; ЭСЛ), но не приведены примеры микросхем различных типов.

оценка «4» - составлен перечень серий микросхем не всех типов (ТТЛ; ТТЛШ; МОП; КМОП; ЭСЛ), приведены примеры микросхем различных типов;

оценка «5» - составлен перечень серий микросхем различных типов (ТТЛ; ТТЛШ; МОП; КМОП; ЭСЛ), приведены примеры микросхем различных типов

Самостоятельная работа №34

Название работы: Описание принципа работы триггеров на логических элементах.

Цель работы: получить опыт применения логических элементов для построения логических схем.

Уровень СРС: эвристическая.

Форма контроля: письменный отчет.

Количество часов на выполнение: 1 час.

Задание:

на базе логических элементов «И-НЕ», «ИЛИ-НЕ» построить схему РС-триггеров. Пояснить принцип работы триггеров с приведением таблицы истинности

Критерии оценки:

оценка «3» - построены РС-триггеры только на базе «И-НЕ», пояснен принцип действия и приведены таблицы истинности.

оценка «4» - построены РС-триггеры на базе «И-НЕ», «ИЛИ-НЕ», пояснен

принцип действия и приведены таблицы истинности с ошибками;
оценка «5» - построены RS-триггеры на базе «И-НЕ», «ИЛИ-НЕ», пояснен
принцип действия и приведены таблицы истинности;