



Министерство образования Иркутской области
Государственное бюджетное профессиональное
образовательное учреждение Иркутской области
«Иркутский авиационный техникум»

**Методические указания
по выполнению самостоятельной работы
по дисциплине
ОП.08 Технология машиностроения
специальности
15.02.08 Технология машиностроения**

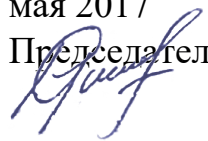
Иркутск, 2018

РАССМОТРЕНЫ

Протокол ЦК ТМ №11 от 11

мая 2017

Председатель ЦК



_____ / С.Л. Кусакин /

УТВЕРЖДАЮ

Зам. директора по УР



_____ Е.А. Коробкова

№	Разработчик ФИО
1	Степанов Сергей Леонидович

Пояснительная записка

Дисциплина ОП.08 Технология машиностроения входит в Общепрофессиональный цикл. Самостоятельная работа является одним из видов внеаудиторной учебной работы обучающихся.

Основные цели самостоятельной работы:

- систематизация и закрепление теоретических знаний и практических умений обучающихся;
- углубление и расширение теоретических знаний, формирование умений использовать справочную документацию и дополнительную литературу;
- развитие познавательных способностей и активности обучающихся, творческой инициативы, самостоятельности, ответственности и организованности;
- формирование самостоятельного мышления;
- развитие исследовательских умений.

В результате изучения дисциплины студент должен знать:

- способы обеспечения заданной точности изготовления деталей;
- технологические процессы производства типовых деталей и узлов машин.

Студент должен уметь:

- применять методику отработки деталей на технологичность;
- применять методику проектирования операций;
- проектировать участки механических цехов;
- использовать методику нормирования трудовых процессов.

Методические рекомендации помогут обучающимся целенаправленно изучать материал по теме, определять свой уровень знаний и умений при выполнении самостоятельной работы.

Рекомендации для обучающихся по выработке навыков самостоятельной работы:

- Слушать, записывать и запоминать лекцию.
- Внимательно читать план выполнения работы.
- Выбрать свой уровень подготовки задания.
- Обращать внимание на рекомендуемую литературу.
- Из перечня литературы выбирать ту, которая наиболее полно раскрывает вопрос задания.
- Учиться кратко излагать свои мысли.
- Использовать общие правила написания конспекта.
- Оценивать, насколько правильно понято содержание материала, для этого придумать вопрос, направленный на уяснение материала.
- Обращать внимание на достижение основной цели работы.

Тематический план

Раздел Тема	Тема занятия	Название работы	Количество часов
Раздел 1. Основы технологии машиностроения Тема 1. Основные понятия и определения	Основные понятия и определения.	Поиск информации по теме: «Обработка резьбовых поверхностей»	3
	Основные понятия и определения.	Поиск информации по теме: «Обработка резьбовых поверхностей»	4
Тема 2. Точность механической обработки деталей	Виды погрешностей.	Определение точности обработки валов и отверстий различными инструментами.	3
	Точность при различных способах обработки. Контрольная работа.	Определение точности обработки корпусных деталей различными инструментами.	6
Тема 4. Выбор баз при обработке заготовок.	Базирование и базы в машиностроении.	Выполнение доклада-презентации по теме: «Обработка резьбовых поверхностей».	14
	ПР1. Определение погрешностей базирования в основных схемах базирования.	Составление конспекта по теме: «Основные схемы базирования»	2
Тема 5. Технологичность конструкции машин.	Понятие технологичности. Расчет коэффициентов точности, шероховатости, унификации, КИМ.	Составление реферата по теме: «Обработка шлицевых поверхностей».	17
Раздел 2. Основы технического нормирования. Тема 3. Методы нормирования трудовых процессов.	Аналитически-исследовательский и расчетно-аналитический методы нормирования.	Проведение наблюдения за работой слесаря, токаря, фрезеровщика или оператора станков с ЧПУ.	10
Раздел 3. Методы обработки основных поверхностей типовых деталей. Тема 1. Обработка наружных поверхностей тел вращения (валов).	ПР4. Проектирование технологического процесса обработки детали типа «вал»	Назначение нормы времени на токарную операцию по нормативам норм времени.	4
		Тема 2. Обработка отверстий	Шлифование и протягивание отверстий.
Тема 3. Обработка плоских поверхностей и	Расчет режимов резания при фрезерной обработке.	Составление реферата по теме: «Обработка	14

пазов.		зубчатых колес».	
Тема 7. Обработка корпусных деталей.	ПР5. Проектирование технологического процесса изготовления корпусной детали.	Составление реферата по теме: «Технологические процессы сборки».	18
Раздел 4. Проектирование участков механических цехов. Тема 1. Основы проектирования участков механических цехов.	Исходные данные для проектирования участка механического цеха.	Разработка схемы планировки участка механического цеха по индивидуальному заданию.	9

Самостоятельная работа №1

Название работы: Поиск информации по теме: «Обработка резьбовых поверхностей».

Цель работы: Формирование общих компетенций: ОК 4. Осуществлять поиск и использование информации, необходимой для эффективного выполнения профессиональных задач, профессионального и личностного развития. ОК 5. Использовать информационно-коммуникационные технологии в профессиональной деятельности. ОК 6. Работать в коллективе и команде, эффективно общаться с коллегами, руководством, потребителями..

Уровень СРС: творческая.

Форма контроля: Проверка презентации на электронном носителе, публичная защита..

Количество часов на выполнение: 3 часа.

Задание:

Выполните доклад-презентацию на тему: «Способы обработки резьбовых поверхностей».

Этапы выполнения задания:

1. Самостоятельно распределитесь по рабочим группам в составе не более 5 человек.
2. Определите количество слайдов (не менее 10) и их структуру.
3. Продумайте варианты оформления слайдов, используя рекомендации, приведенные выше.
4. Готовую презентацию отправьте на проверку преподавателю на электронный адрес.
5. Подготовьтесь к публичной защите презентации перед учебной группой.

Рекомендации:

1. Текст на слайдах должен хорошо читаться, содержание должно отражать задание.
2. Начинать презентацию с титульного слайда и вступления.
3. В разработке дизайна слайда использовать максимальный контраст между заливкой цветом шрифта.
4. Выделять ключевые моменты курсивом/ заглавными буквами/ шрифтом/ цветом и т.д.
5. Использовать обилие тщательно отобранных цитат и примеров с собственными комментариями (размер шрифта: для цитат min 24, для анализа и выводов 28-32).
6. В случае использования анимации выставлять скорость «очень быстро».
7. Время на презентацию с проговариванием ограничивать восемью – десятью минутами.

Слайд

1. Каждый слайд должен иметь заголовок.
2. На каждом слайде в верхнем колонтитуле должно быть название темы. В нижнем колонтитуле — автор и номер страницы.
3. Не полностью заполненный слайд лучше, чем переполненный. Обычно, в слайде должно быть от 20 до 40 слов. Разумный максимум — 80 слов.
4. Избегайте сплошной текст. Лучше используйте нумерованные и маркированные списки.
5. Не используйте уровень вложения в списках глубже двух. Лучше используйте схемы и диаграммы.
6. Используйте краткие предложения или фразы.
7. Не переносите слова.

Шрифты

1. Используйте не более двух шрифтов (один для заголовков, один для текста).
2. Не используйте для заголовков и текста похожие шрифты.
3. Не используйте для основного текста и заголовков декоративные, рукописные, готические шрифты.
4. Шрифт в схемах и диаграммах должен совпадать с основным шрифтом текста.
5. Размер шрифта стоит выбирать так, чтобы на слайде умещалось около 10-15 строк, не более.
6. Для смыслового выделения текста используйте цвет или полужирную интенсивность.

Цвета

1. Аккуратно используйте цвета. Для добавления каждого нового цвета у вас должна быть веская причина.
2. Будьте осторожны в использовании светлых цветов на белом фоне, особенно зеленого. То, что хорошо выглядит у вас на мониторе, плохо выглядит при показе, поскольку мониторы, проекторы и принтеры по-разному представляют цвета. Используйте темные, насыщенные цвета, если у вас светлый фон.
3. Используйте контрастные цвета. Нормальный текст должен быть черным на белом фоне, или как минимум, чем-то темным на чём-то очень светлом.
4. Тени уменьшают четкость без увеличения информативности.
5. Инверсные цвета (светлый текст на темном фоне) могут стать проблемой в светлых (не затемненных) помещениях.

Графика

1. Графика чаще всего раскрывает концепции или идеи гораздо эффективнее текста: одна картинка может сказать больше тысячи слов.
2. Если есть возможность – вставляйте картинки в каждый слайд. Визуализация сильно помогает аудитории.
3. Помещайте картинки левее текста: мы читаем слева-на-право, так что смотрим вначале на левую сторону слайда.
4. Фотографии вполне могут быть полноцветными, а векторная графика (диаграммы, схемы, графики) должны соответствовать основной цветовой схеме (например, черный — обычные линии, красный — выделенные части, зеленый — примеры, синий — структура).
5. Как и в случае текста, вы должны объяснить все элементы графики.

Анимация и переходы

1. Используйте анимацию для пояснения динамики изменения содержания слайдов.
2. Не используйте анимацию для привлечения внимания аудитории.
3. Не используйте эффекты смены слайдов, как например «диссоциация», если только у вас нет на это веских причин.

Критерии оценки:

оценка «3» - Соответствие содержания заявленной теме.

оценка «4» - 1. Соответствие содержания заявленной теме.

Графическая информация (иллюстрации, графики, таблицы, диаграммы и т.д.).

оценка «5» - Соответствие содержания заявленной теме.

Графическая информация (иллюстрации, графики, таблицы, диаграммы и т.д.).

Подача материала проекта – презентации (логичность и емкость сообщения; точность и доступность изложения; полнота и завершенность сообщения).

Самостоятельная работа №2

Название работы: Поиск информации по теме: «Обработка резбовых поверхностей».

Цель работы: Формирование общих компетенций: ОК 4. Осуществлять поиск и использование информации, необходимой для эффективного выполнения профессиональных задач, профессионального и личностного развития. ОК 5. Использовать информационно-коммуникационные технологии в профессиональной деятельности. ОК 6. Работать в коллективе и команде, эффективно общаться с коллегами, руководством, потребителями..

Уровень СРС: творческая.

Форма контроля: Проверка презентации на электронном носителе, публичная защита..

Количество часов на выполнение: 3 часа.

Задание:

Выполните доклад-презентацию на тему: «Способы обработки резьбовых поверхностей».

Этапы выполнения задания:

1. Самостоятельно распределитесь по рабочим группам в составе не более 5 человек.
2. Определите количество слайдов (не менее 10) и их структуру.
3. Продумайте варианты оформления слайдов, используя рекомендации, приведенные выше.
4. Готовую презентацию отправьте на проверку преподавателю на электронный адрес.
5. Подготовьтесь к публичной защите презентации перед учебной группой.

Рекомендации:

1. Текст на слайдах должен хорошо читаться, содержание должно отражать задание.
2. Начинать презентацию с титульного слайда и вступления.
3. В разработке дизайна слайда использовать максимальный контраст между заливкой цветом шрифта.
4. Выделять ключевые моменты курсивом/ заглавными буквами/ шрифтом/ цветом и т.д.
5. Использовать обилие тщательно отобранных цитат и примеров с собственными комментариями (размер шрифта: для цитат min 24, для анализа и выводов 28-32).
6. В случае использования анимации выставлять скорость «очень быстро».
7. Время на презентацию с проговариванием ограничивать восемью – десятью минутами.

Слайд

1. Каждый слайд должен иметь заголовок.
2. На каждом слайде в верхнем колонтитуле должно быть название темы. В нижнем колонтитуле — автор и номер страницы.
3. Не полностью заполненный слайд лучше, чем переполненный. Обычно, в слайде должно быть от 20 до 40 слов. Разумный максимум — 80 слов.
4. Избегайте сплошной текст. Лучше используйте нумерованные и маркированные списки.

5. Не используйте уровень вложения в списках глубже двух. Лучше используйте схемы и диаграммы.
6. Используйте краткие предложения или фразы.
7. Не переносите слова.

Шрифты

1. Используйте не более двух шрифтов (один для заголовков, один для текста).
2. Не используйте для заголовков и текста похожие шрифты.
3. Не используйте для основного текста и заголовков декоративные, рукописные, готические шрифты.
4. Шрифт в схемах и диаграммах должен совпадать с основным шрифтом текста.
5. Размер шрифта стоит выбирать так, чтобы на слайде умещалось около 10-15 строк, не более.
6. Для смыслового выделения текста используйте цвет или полужирную интенсивность.

Цвета

1. Аккуратно используйте цвета. Для добавления каждого нового цвета у вас должна быть веская причина.
2. Будьте осторожны в использовании светлых цветов на белом фоне, особенно зеленого. То, что хорошо выглядит у вас на мониторе, плохо выглядит при показе, поскольку мониторы, проекторы и принтеры по-разному представляют цвета. Используйте темные, насыщенные цвета, если у вас светлый фон.
3. Используйте контрастные цвета. Нормальный текст должен быть черным на белом фоне, или как минимум, чем-то темным на чём-то очень светлом.
4. Тени уменьшают четкость без увеличения информативности.
5. Инверсные цвета (светлый текст на темном фоне) могут стать проблемой в светлых (не затемненных) помещениях.

Графика

1. Графика чаще всего раскрывает концепции или идеи гораздо эффективнее текста: одна картинка может сказать больше тысячи слов.
2. Если есть возможность – вставляйте картинки в каждый слайд. Визуализация сильно помогает аудитории.
3. Помещайте картинки левее текста: мы читаем слева-на-право, так что смотрим вначале на левую сторону слайда.
4. Фотографии вполне могут быть полноцветными, а векторная графика (диаграммы, схемы, графики) должны соответствовать основной цветовой

схеме (например, черный — обычные линии, красный — выделенные части, зеленый — примеры, синий — структура).

5. Как и в случае текста, вы должны объяснить все элементы графики.

Анимация и переходы

1. Используйте анимацию для пояснения динамики изменения содержания слайдов.
2. Не используйте анимацию для привлечения внимания аудитории.
3. Не используйте эффекты смены слайдов, как например «диссоциация», если только у вас нет на это веских причин.

Критерии оценки:

оценка «3» - Соответствие содержания заявленной теме.

оценка «4» - Соответствие содержания заявленной теме.

Графическая информация (иллюстрации, графики, таблицы, диаграммы и т.д.).

оценка «5» - Соответствие содержания заявленной теме.

Графическая информация (иллюстрации, графики, таблицы, диаграммы и т.д.).

Подача материала проекта – презентации (логичность и емкость сообщения; точность и доступность изложения; полнота и завершенность сообщения).

Самостоятельная работа №3

Название работы: Определение точности обработки валов и отверстий различными инструментами..

Цель работы: Систематизация, закрепление и расширение полученных теоретических знаний студентов..

Уровень СРС: творческая.

Форма контроля: Проверка письменного отчета в рабочей тетради..

Количество часов на выполнение: 3 часа.

Задание:

1. Определите точность обработки отверстий различными инструментами и выполните запись в рабочей тетради.
2. Определите точность обработки валов различными инструментами и выполните запись в рабочей тетради.
3. Определите точность обработки корпусных деталей различными инструментами и выполните запись в рабочей тетради.

По итогам выполнения обучающийся должен представить таблицу «Точность при различных способах обработки».

	Протягивание																			
	Внутреннее шлифование	Предварительное																		
		Чистовое																		
	Калибрование шариком																			
	Притирка	Грубая																		
		Средняя																		
		Тонкая																		
	Шлифование-притирка(хонингование)	Нормальное																		
		Зеркальное																		
	Плоскости	Строгание	Предварительное																	
Чистовое																				
Тонкое																				
Цилиндрическое фрезерование		Предварительное																		
		Чистовое																		
		Тонкое																		
Торцовое фрезерование		Предварительное																		
		Чистовое																		
		Тонкое																		
Торцовое точение		Предварительное																		
		Чистовое																		
		Тонкое																		
Плоское шлифование		Предварительное																		
		Чистовое																		
Притирка		Грубая																		
		Средняя																		
		Тонкая																		

1. Оформите работу.
2. Предоставьте работу преподавателю.

Критерии оценки:

оценка «3» - Таблица выполнена не в соответствии с требованиями. В таблице представлена не полная или недостоверная информация. Допускаются

	ельное																			
	Чистовое																			
	Тонкое																			
Цилиндрическое фрезерование	Предварительное																			
	Чистовое																			
	Тонкое																			
Торцовое фрезерование	Предварительное																			
	Чистовое																			
	Тонкое																			
Торцовое точение	Предварительное																			
	Чистовое																			
	Тонкое																			
Плоское шлифование	Предварительное																			
	Чистовое																			
Притирка	Грубая																			
	Средняя																			
	Тонкая																			

1. Оформите работу.
2. Предоставьте работу преподавателю.

Критерии оценки:

- оценка «3» - Таблица выполнена не в соответствии с требованиями. В таблице представлена не полная или недостоверная информация. Допускаются 2 неточности или 3 небрежности в оформлении. На выполнение работы затрачено много времени (более 2 недель).
- оценка «4» - Таблица выполнена в соответствии с требованиями к оформлению. В таблице представлена полная и достоверная информация. Допускаются 2 неточности или 3 небрежности в оформлении. Работа сдана в срок.
- оценка «5» - Таблица выполнена в соответствии с требованиями. В таблице представлена полная и достоверная информация. Студент выполнил работу без ошибок и недочетов; допустил не более одного недочета. Работа сдана в срок.

Самостоятельная работа №5

Название работы: Выполнение доклада-презентации по теме: «Обработка»

резьбовых поверхностей»..

Цель работы: Формирование общих компетенций: ОК 4. Осуществлять поиск и использование информации, необходимой для эффективного выполнения профессиональных задач, профессионального и личностного развития. ОК 5. Использовать информационно-коммуникационные технологии в профессиональной деятельности. ОК 6. Работать в коллективе и команде, эффективно общаться с коллегами, руководством, потребителями..

Уровень СРС: творческая.

Форма контроля: Проверка презентации на электронном носителе, публичная защита..

Количество часов на выполнение: 9 часов.

Задание:

Выполните доклад-презентацию на тему: «Способы обработки резьбовых поверхностей».

Этапы выполнения задания:

1. Самостоятельно распределитесь по рабочим группам в составе не более 5 человек.
2. Определите количество слайдов (не менее 10) и их структуру.
3. Продумайте варианты оформления слайдов, используя рекомендации, приведенные выше.
4. Готовую презентацию отправьте на проверку преподавателю на электронный адрес.
5. Подготовьтесь к публичной защите презентации перед учебной группой.

Рекомендации:

1. Текст на слайдах должен хорошо читаться, содержание должно отражать задание.
2. Начинать презентацию с титульного слайда и вступления.
3. В разработке дизайна слайда использовать максимальный контраст между заливкой цветом шрифта.
4. Выделять ключевые моменты курсивом/ заглавными буквами/ шрифтом/ цветом и т.д.
5. Использовать обилие тщательно отобранных цитат и примеров с собственными комментариями (размер шрифта: для цитат min 24, для анализа и выводов 28-32).
6. В случае использования анимации выставлять скорость «очень быстро».
7. Время на презентацию с проговариванием ограничивать восемью – десятью минутами.

Слайд

1. Каждый слайд должен иметь заголовок.
2. На каждом слайде в верхнем колонтитуле должно быть название темы. В нижнем колонтитуле — автор и номер страницы.
3. Не полностью заполненный слайд лучше, чем переполненный. Обычно, в слайде должно быть от 20 до 40 слов. Разумный максимум — 80 слов.
4. Избегайте сплошной текст. Лучше используйте нумерованные и маркированные списки.
5. Не используйте уровень вложения в списках глубже двух. Лучше используйте схемы и диаграммы.
6. Используйте краткие предложения или фразы.
7. Не переносите слова.

Шрифты

1. Используйте не более двух шрифтов (один для заголовков, один для текста).
2. Не используйте для заголовков и текста похожие шрифты.
3. Не используйте для основного текста и заголовков декоративные, рукописные, готические шрифты.
4. Шрифт в схемах и диаграммах должен совпадать с основным шрифтом текста.
5. Размер шрифта стоит выбирать так, чтобы на слайде умещалось около 10-15 строк, не более.
6. Для смыслового выделения текста используйте цвет или полужирную интенсивность.

Цвета

1. Аккуратно используйте цвета. Для добавления каждого нового цвета у вас должна быть веская причина.
2. Будьте осторожны в использовании светлых цветов на белом фоне, особенно зеленого. То, что хорошо выглядит у вас на мониторе, плохо выглядит при показе, поскольку мониторы, проекторы и принтеры по - разному представляют цвета. Используйте темные, насыщенные цвета, если у вас светлый фон.
3. Используйте контрастные цвета. Нормальный текст должен быть черным на белом фоне, или как минимум, чем-то темным на чём-то очень светлом.
4. Тени уменьшают четкость без увеличения информативности.
5. Инверсные цвета (светлый текст на темном фоне) могут стать проблемой в светлых (не затемненных) помещениях.

Графика

1. Графика чаще всего раскрывает концепции или идеи гораздо эффективнее

- текста: одна картинка может сказать больше тысячи слов.
2. Если есть возможность – вставляйте картинки в каждый слайд. Визуализация сильно помогает аудитории.
 3. Помещайте картинки левее текста: мы читаем слева-на-право, так что смотрим вначале на левую сторону слайда.
 4. Фотографии вполне могут быть полноцветными, а векторная графика (диаграммы, схемы, графики) должны соответствовать основной цветовой схеме (например, черный — обычные линии, красный — выделенные части, зеленый — примеры, синий — структура).
 5. Как и в случае текста, вы должны объяснить все элементы графики.

Анимация и переходы

1. Используйте анимацию для пояснения динамики изменения содержания слайдов.
2. Не используйте анимацию для привлечения внимания аудитории.
3. Не используйте эффекты смены слайдов, как например «диссоциация», если только у вас нет на это веских причин.

Критерии оценки:

оценка «3» - Соответствие содержания заявленной теме.

оценка «4» - Соответствие содержания заявленной теме.

Графическая информация (иллюстрации, графики, таблицы, диаграммы и т.д.).

оценка «5» - Соответствие содержания заявленной теме.

Графическая информация (иллюстрации, графики, таблицы, диаграммы и т.д.).

Подача материала проекта – презентации (логичность и емкость сообщения; точность и доступность изложения; полнота и завершенность сообщения).

Самостоятельная работа №6

Название работы: Составление конспекта по теме: «Основные схемы базирования».

Цель работы: Углубление и расширение полученных теоретических знаний студентов..

Уровень СРС: реконструктивная.

Форма контроля: Проверка конспекта в рабочей тетради..

Количество часов на выполнение: 2 часа.

Задание:

1. Составить конспект по теме: «Базирование призматических заготовок, длинных и коротких цилиндрических заготовок»

2. Выполнить необходимые эскизы.

Критерии оценки:

- оценка «3» - Конспект выполнен не в соответствии с требованиями к логике изложения, последовательности. Текст представлен цитатами. Допускаются 2 неточности или 3 небрежности в оформлении. На выполнение работы затрачено много времени (более 2 недель).
- оценка «4» - Конспект выполнен в соответствии с требованиями к оформлению: записи краткие, логичные, последовательные. Допускаются 2 неточности или 3 небрежности в оформлении. Работа сдана в срок.
- оценка «5» - Конспект выполнен в соответствии с требованиями: записи краткие, логичные, последовательные. Студент выполнил работу без ошибок и недочетов; допустил не более одного недочета. Работа сдана в срок.

Самостоятельная работа №7

Название работы: Составление реферата по теме: «Обработка шлицевых поверхностей»..

Цель работы: развитие у студентов навыков поиска и структурирования информации; развитие навыков краткого изложения материала с выделением лишь самых существенных моментов, необходимых для раскрытия сути проблемы; развитие навыков анализа изученного материала и формулирования собственных выводов по выбранному вопросу в письменной форме, научным, грамотным языком. Задачами написания реферата являются: научить студента максимально верно передать мнения авторов, на основе работ которых студент пишет свой реферат; научить студента грамотно излагать свою позицию по анализируемой в реферате проблеме; подготовить студента к дальнейшему участию в научно ;практических конференциях, семинарах и конкурсах; уяснить для себя и изложить причины своего согласия (несогласия) с мнением того или иного автора по данной проблеме..

Уровень СРС: реконструктивная.

Форма контроля: Проверка реферата на бумажном носителе..

Количество часов на выполнение: 8 часов.

Задание:

Выполните реферат на тему: Способы обработки шлицевых поверхностей

1. Подготовьте реферат, руководствуясь требованиями, приведенными ниже

1. Общие требования к реферату

Автор реферата должен продемонстрировать достижение им уровня мировоззренческой, общекультурной компетенции, т.е. продемонстрировать знания о реальном мире, о существующих в нем связях и зависимостях, проблемах, о ведущих мировоззренческих теориях, умении проявлять оценочные знания, изучать теоретические работы, использовать различные методы исследования, применять

различные приемы творческой деятельности.

1. Необходимо правильно сформулировать тему, отобрать по ней необходимый материал.
2. Использовать только тот материал, который отражает сущность темы.
3. Во введении к реферату необходимо обосновать выбор темы.
4. После цитаты необходимо делать ссылку на автора, например [№ произведения по списку, стр.].
5. Изложение должно быть последовательным. Недопустимы нечеткие формулировки, речевые и орфографические ошибки.
6. Оформление реферата (в том числе титульный лист, литература) должно быть грамотным.
7. Список литературы оформляется с указанием автора, названия источника, места издания, года издания, названия издательства, использованных страниц.

2.2. Требования к оформлению реферата

1. Изложение текста и оформление реферата выполняются в соответствии с требованиями ГОСТ 7.32 – 2001, ГОСТ 2.105 – 95 и ГОСТ 6.38 – 90. Страницы текстовой части и включенные в нее иллюстрации и таблицы должны соответствовать формату А4 по ГОСТ 9327-60.
2. Реферат должен быть выполнен печатным способом с использованием компьютера и принтера на одной стороне бумаги формата А4 через полтора интервала. Цвет шрифта должен быть черным, высота букв, цифр и других знаков не менее 1.8 (шрифт Times New Roman, 14 пт.).
3. Текст следует печатать, соблюдая следующие размеры полей: верхнее и нижнее — 20 мм, левое — 30 мм, правое — 10 мм. Абзацный отступ должен быть одинаковым по всему тексту и составлять 1,25 см.
4. Выравнивание текста по ширине.
5. Разрешается использовать компьютерные возможности акцентирования внимания на определенных терминах, формулах, применяя выделение жирным шрифтом, курсив, подчеркивание.
6. Перенос слов недопустим.
7. Точку в конце заголовка не ставят. Если заголовок состоит из двух предложений, их разделяют точкой.
8. Подчеркивать заголовки не допускается.
9. Расстояние между заголовками раздела, подраздела и последующим текстом так же, как и расстояние между заголовками и предыдущим текстом, должно быть равно 15мм (2 пробела).
10. Название каждой главы и параграфа в тексте работы можно писать более крупным шрифтом, жирным шрифтом, чем весь остальной текст. Каждая глава начинается с новой страницы, параграфы (подразделы) располагаются друг за другом.
11. В тексте реферат рекомендуется чаще применять красную строку, выделяя

законченную мысль в самостоятельный абзац.

12. Перечисления, встречающиеся в тексте реферата, должны быть оформлены в виде маркированного или нумерованного списка.

13. Все страницы обязательно должны быть пронумерованы. Нумерация листов должна быть сквозной. Номер листа проставляется арабскими цифрами.

14. Нумерация листов начинается с третьего листа (после содержания) и заканчивается последним. На третьем листе ставится номер «3».

15. Номер страницы на титульном листе не проставляется.

16. Номера страниц проставляются в центре нижней части листа без точки. Список использованной литературы и приложения включаются в общую нумерацию листов.

17. Рисунки и таблицы, расположенные на отдельных листах, включают в общую нумерацию листов и помещают по возможности следом за листами, на которых приведены ссылки на эти таблицы или иллюстрации. Таблицы и иллюстрации нумеруются последовательно арабскими цифрами сквозной нумерацией.

Допускается нумеровать рисунки и таблицы в пределах раздела. В этом случае номер таблицы (рисунка) состоит из номера раздела и порядкового номера таблицы, разделенных точкой.

2.3. Оформление литературы

Каждый источник должен содержать следующие обязательные реквизиты:

- фамилия и инициалы автора;
- наименование;
- издательство;
- место издания;
- год издания.

Все источники, включенные в библиографию, должны быть последовательно пронумерованы и расположены в следующем порядке:

- законодательные акты;
- постановления Правительства;
- нормативные документы;
- статистические материалы;
- научные и литературные источники – в алфавитном порядке по первой букве фамилии автора.

В конце работы размещаются приложения. В тексте на все приложения должны быть даны ссылки. Каждое приложение следует начинать с новой страницы с указанием наверху посередине страницы слова «Приложение» и его номера.

Приложение должно иметь заголовок, который записывают симметрично относительно текста с прописной буквы отдельной строкой.

2.4. Содержание реферата

1. Титульный лист должен содержать наименование учреждения, в котором выполнялся реферат, Ф.И.О. автора, Ф.И.О. руководителя, год написания.

2. В реферате в обязательном порядке должно быть представлено:

I. раздел

Введение (не более 1,5 стр.), где отражены:

- цели и задачи работы
- основной замысел.

II раздел

Основная часть (не более 10 стр.), обусловлена задачами исследования

III раздел

Заключительные выводы (1,5-2 стр.)

IV раздел

Список литературы

V раздел

Приложения (таблицы, графики, схемы)

3. Разделы I, II реферата должны начинаться с формулировки задачи и заканчиваться формулировкой выводов по задаче.

Критерии оценки:

- оценка «5» - 1. присутствие всех вышеперечисленных требований;
2. знание студентом изложенного в реферате материала, умение грамотно и аргументировано изложить суть проблемы;
3. присутствие личной заинтересованности в раскрываемой теме, собственной точки зрения, аргументов и комментариев, выводов;
4. умение свободно беседовать по любому пункту плана, отвечать на вопросы, поставленные преподавателем по теме реферата;
5. умение анализировать фактический материал и статистические данные, использованные при написании реферата;
- оценка «4» - 1. мелкие замечания по оформлению реферата;
2. незначительные трудности по одному из перечисленных выше требований.
- оценка «3» - 1. тема реферата раскрыта недостаточно полно;
2. неполный список литературы и источников;
3. затруднения в изложении, аргументировании.

Самостоятельная работа №8

Название работы: Составление реферата по теме: «Обработка шлицевых поверхностей»..

Цель работы: развитие у студентов навыков поиска и структурирования информации; развитие навыков краткого изложения материала с выделением лишь самых существенных моментов, необходимых для раскрытия сути проблемы; развитие навыков анализа изученного материала и формулирования собственных выводов по выбранному вопросу в письменной форме, научным, грамотным языком..

Уровень СРС: реконструктивная.

Форма контроля: Проверка реферата на бумажном носителе..

Количество часов на выполнение: 4 часа.

Задание:

Выполните реферат на тему: Способы обработки шлицевых поверхностей

1. Подготовьте реферат, руководствуясь требованиями, приведенными ниже

1. Общие требования к реферату

Автор реферата должен продемонстрировать достижение им уровня мировоззренческой, общекультурной компетенции, т.е. продемонстрировать знания о реальном мире, о существующих в нем связях и зависимостях, проблемах, о ведущих мировоззренческих теориях, умении проявлять оценочные знания, изучать теоретические работы, использовать различные методы исследования, применять различные приемы творческой деятельности.

1. Необходимо правильно сформулировать тему, отобрать по ней необходимый материал.

2. Использовать только тот материал, который отражает сущность темы.

3. Во введении к реферату необходимо обосновать выбор темы.

4. После цитаты необходимо делать ссылку на автора, например [№ произведения по списку, стр.].

5. Изложение должно быть последовательным. Недопустимы нечеткие формулировки, речевые и орфографические ошибки.

6. Оформление реферата (в том числе титульный лист, литература) должно быть грамотным.

7. Список литературы оформляется с указанием автора, названия источника, места издания, года издания, названия издательства, использованных страниц.

2.2. Требования к оформлению реферата

1. Изложение текста и оформление реферата выполняются в соответствии с требованиями ГОСТ 7.32 – 2001, ГОСТ 2.105 – 95 и ГОСТ 6.38 – 90. Страницы текстовой части и включенные в нее иллюстрации и таблицы должны соответствовать формату А4 по ГОСТ 9327-60.

2. Реферат должен быть выполнен печатным способом с использованием компьютера и принтера на одной стороне бумаги формата А4 через полтора интервала. Цвет шрифта должен быть черным, высота букв, цифр и других знаков не менее 1,8 (шрифт Times New Roman, 14 пт.).

3. Текст следует печатать, соблюдая следующие размеры полей: верхнее и нижнее — 20 мм, левое — 30 мм, правое — 10 мм. Абзацный отступ должен быть одинаковым по всему тексту и составлять 1,25 см.

4. Выравнивание текста по ширине.

5. Разрешается использовать компьютерные возможности акцентирования внимания на определенных терминах, формулах, применяя выделение жирным

шрифтом, курсив, подчеркивание.

6. Перенос слов недопустим.

7. Точку в конце заголовка не ставят. Если заголовок состоит из двух предложений, их разделяют точкой.

8. Подчеркивать заголовки не допускается.

9. Расстояние между заголовками раздела, подраздела и последующим текстом так же, как и расстояние между заголовками и предыдущим текстом, должно быть равно 15мм (2 пробела).

10. Название каждой главы и параграфа в тексте работы можно писать более крупным шрифтом, жирным шрифтом, чем весь остальной текст. Каждая глава начинается с новой страницы, параграфы (подразделы) располагаются друг за другом.

11. В тексте реферат рекомендуется чаще применять красную строку, выделяя законченную мысль в самостоятельный абзац.

12. Перечисления, встречающиеся в тексте реферата, должны быть оформлены в виде маркированного или нумерованного списка.

13. Все страницы обязательно должны быть пронумерованы. Нумерация листов должна быть сквозной. Номер листа проставляется арабскими цифрами.

14. Нумерация листов начинается с третьего листа (после содержания) и заканчивается последним. На третьем листе ставится номер «3».

15. Номер страницы на титульном листе не проставляется.

16. Номера страниц проставляются в центре нижней части листа без точки. Список использованной литературы и приложения включаются в общую нумерацию листов.

17. Рисунки и таблицы, расположенные на отдельных листах, включают в общую нумерацию листов и помещают по возможности следом за листами, на которых приведены ссылки на эти таблицы или иллюстрации. Таблицы и иллюстрации нумеруются последовательно арабскими цифрами сквозной нумерацией.

Допускается нумеровать рисунки и таблицы в пределах раздела. В этом случае номер таблицы (рисунка) состоит из номера раздела и порядкового номера таблицы, разделенных точкой.

2.3. Оформление литературы

Каждый источник должен содержать следующие обязательные реквизиты:

- фамилия и инициалы автора;
- наименование;
- издательство;
- место издания;
- год издания.

Все источники, включенные в библиографию, должны быть последовательно пронумерованы и расположены в следующем порядке:

- законодательные акты;

- постановления Правительства;
- нормативные документы;
- статистические материалы;
- научные и литературные источники – в алфавитном порядке по первой букве фамилии автора.

В конце работы размещаются приложения. В тексте на все приложения должны быть даны ссылки. Каждое приложение следует начинать с новой страницы с указанием наверху посередине страницы слова «Приложение» и его номера. Приложение должно иметь заголовок, который записывают симметрично относительно текста с прописной буквы отдельной строкой.

2.4. Содержание реферата

1. Титульный лист должен содержать наименование учреждения, в котором выполнялся реферат, Ф.И.О. автора, Ф.И.О. руководителя, год написания.

2. В реферате в обязательном порядке должно быть представлено:

I. раздел

Введение (не более 1,5 стр.), где отражены:

- цели и задачи работы
- основной замысел.

II раздел

Основная часть (не более 10 стр.), обусловлена задачами исследования

III раздел

Заключительные выводы (1,5-2 стр.)

IV раздел

Список литературы

V раздел

Приложения (таблицы, графики, схемы)

3. Разделы I, II реферата должны начинаться с формулировки задачи и заканчиваться формулировкой выводов по задаче.

Критерии оценки:

оценка «5» - 1. присутствие всех вышеперечисленных требований;

2. знание студентом изложенного в реферате материала, умение грамотно и аргументировано изложить суть проблемы;

3. присутствие личной заинтересованности в раскрываемой теме, собственной точки зрения, аргументов и комментариев, выводов;

4. умение свободно беседовать по любому пункту плана, отвечать на вопросы, поставленные преподавателем по теме реферата;

5. умение анализировать фактический материал и статистические данные, использованные при написании реферата;

оценка «4» - 1. мелкие замечания по оформлению реферата;

2. незначительные трудности по одному из перечисленных выше требований.

- оценка «3» - 1. тема реферата раскрыта недостаточно полно;
2. неполный список литературы и источников;
3. затруднения в изложении, аргументировании.

Самостоятельная работа №9

Название работы: Проведение наблюдения за работой слесаря, токаря, фрезеровщика или оператора станков с ЧПУ..

Цель работы: Систематизация, закрепление, углубление и расширение полученных теоретических знаний студентов..

Уровень СРС: творческая.

Форма контроля: Проверка письменного отчета в рабочей тетради..

Количество часов на выполнение: 10 часов.

Задание:

1. Провести наблюдение за работой токаря, фрезеровщика или оператора станков с ЧПУ.
2. Составить наблюдательный лист.

Инструкция по выполнению самостоятельной работы:

1. Разбейтесь на группы по 3-4 человека.
2. Распределите время наблюдения за работой станочника в учебной мастерской.
3. Внимательно ознакомьтесь с теоретическим материалом.
4. Запишите дату, ФИО, профессию, место наблюдения и ФИО наблюдателей.
5. Результаты замеров, выполненные на учебной практике, занесите в наблюдательный лист (*табл. 1*), в котором, время начала наблюдений отмечается в первой строке фотокарты. В момент начала нового явления (действия) наблюдатель заносит в колонки 1 и 2 его порядковый номер и содержание, а при его окончании — в колонки 3 и 4 текущее время по часам. Каждая запись показывает либо то, что делал работник, либо то, чем было вызвано его бездействие. Запись каждого элемента работы или перерыва должна заноситься отдельно по категориям затрат рабочего времени. Особенно четко следует отличать элементы подготовительно-заключительного времени от оперативного, работ по обслуживанию рабочего места, а также перерывов в работе с учетом их характера и причин. При этом колонки 1–4 (*табл. 1*) заполняются непосредственно в процессе наблюдений, остальные — при обработке результатов фотографии.
6. После заполнения фотокарты результатами наблюдений проведите расчет длительности каждого из элементов, результаты которого отметьте в колонке 5.
7. В колонке 6 «Перекрывается №...» отметьте порядковые номера записей наблюдений, содержащих машинное время, которыми перекрывается

данный замер времени ручной работы.

8. Для характеристики оперативного времени в колонке 7 укажите количество произведенных изделий (выполненных работ).
9. В колонке 8 укажите индекс затрат времени, то есть характеристика вида затрат рабочего времени в соответствии с принятой классификацией.
10. Сдайте работу преподавателю в установленный срок.

ОБРАЗЕЦ листа наблюдения

Таблица 1. Наблюдательный лист (фотокарта) индивидуальной фотографии рабочего времени							
Профессия		токарь		Дата наблюдения		21.01.2004	
Место работы		цех № 1, участок № 3, станок 1А32		Наблюдатель		Коваль С. Л.	
№ п/п	Затраты рабочего времени	Текущее время		Продолжительность, мин	Порядковый №	Количество изделий	Индекс затрат времени
		час	мин				
1	2	3	4	5	6	7	8
1	Начало работы	8	00		—	—	
2	Смазка станка	8	06	6	—	—	ОМ-3
3	Получение чертежа и задания	8	11	5	—	—	ПЗ-1
4	Получение инструмента	8	14	3	—	—	ПЗ-4
5	Инструктаж мастера	8	18	4	—	—	ПЗ-5
6	Получение заготовок	8	27	9	—	—	ПЗ-2
7	Наладка станка	8	40	13	—	—	ПЗ-8
8	Обработка деталей	10	20	100	—	10	ОП
9	Смена резца	10	24	4	—	—	ОМ-6
10	Обработка деталей	11	48	84	—	8	ОП
11	Разговор с соседом	11	53	5	—	—	ПР-5
12	Уход на обед	12	00	7	—	—	ПР-4
13	Обед	13	00	—	—	—	
14	Уход за инструментом	13	04	4	—		ПН-4
15	Смена инструмента	13	07	3	—		ОМ-6
16	Обработка деталей	14	22	75	—	7	ОП
17	Личные нужды	14	26	4	—		ПЛ
18	Смена инструмента	14	31	5	—		ОМ-6
19	Замена ремня привода	14	50	19	—		ПН-7
20	Обработка деталей	16	35	105	—	10	ОП
21	Сдача деталей в ОТК	16	43	8	—		ПЗ-9
22	Уборка стружки	16	50	7	—		ОМ-10
23	Уборка рабочего места	16	55	5	—		ОМ-5
24	Уход с рабочего места до окончания работы	17	00	5	—		ПР-4

Критерии оценки:

оценка «3» - Обучающиеся не верно заполнили лист наблюдения (указаны не все

виды работ, отсутствует расчет длительности каждого элемента, не указан индекс затрат времени, таблица заполнена менее чем на 80%). На выполнение работы затрачено много времени (более 2 недель).

оценка «4» - Таблица в полном объеме, но обучающиеся допустили в ней: не более одной негрубой ошибки и одного недочета; или не более двух недочетов. Работа сдана в срок.

оценка «5» - Таблица верно и в полном объеме (допускается один недочет). Работа сдана в срок.

Самостоятельная работа №10

Название работы: Проведение наблюдения за работой слесаря, токаря, фрезеровщика или оператора станков с ЧПУ..

Цель работы: Систематизация, закрепление, углубление и расширение полученных теоретических знаний студентов..

Уровень СРС: творческая.

Форма контроля: Проверка письменного отчета в рабочей тетради..

Количество часов на выполнение: 5 часов.

Задание:

1. Провести наблюдение за работой токаря, фрезеровщика или оператора станков с ЧПУ.
2. Составить наблюдательный лист.

Инструкция по выполнению самостоятельной работы:

1. Разбейтесь на группы по 3-4 человека.
2. Распределите время наблюдения за работой станочника в учебной мастерской.
3. Внимательно ознакомьтесь с теоретическим материалом.
4. Запишите дату, ФИО, профессию, место наблюдения и ФИО наблюдателей.
5. Результаты замеров, выполненные на учебной практике, занесите в наблюдательный лист (*табл. 1*), в котором, время начала наблюдений отмечается в первой строке фотокарты. В момент начала нового явления (действия) наблюдатель заносит в колонки 1 и 2 его порядковый номер и содержание, а при его окончании — в колонки 3 и 4 текущее время по часам. Каждая запись показывает либо то, что делал работник, либо то, чем было вызвано его бездействие. Запись каждого элемента работы или перерыва должна заноситься отдельно по категориям затрат рабочего времени. Особенно четко следует отличать элементы подготовительно-заключительного времени от оперативного, работ по обслуживанию рабочего места, а также перерывов в работе с учетом их характера и причин. При этом колонки 1–4 (*табл. 1*) заполняются непосредственно в процессе наблюдений, остальные — при обработке результатов фотографии.

6. После заполнения фотокарты результатами наблюдений проведите расчет длительности каждого из элементов, результаты которого отметьте в колонке 5.
7. В колонке 6 «Перекрывается №...» отметьте порядковые номера записей наблюдений, содержащих машинное время, которыми перекрывается данный замер времени ручной работы.
8. Для характеристики оперативного времени в колонке 7 укажите количество произведенных изделий (выполненных работ).
9. В колонке 8 укажите индекс затрат времени, то есть характеристика вида затрат рабочего времени в соответствии с принятой классификацией.
10. Сдайте работу преподавателю в установленный срок.

ОБРАЗЕЦ листа наблюдения

Таблица 1. Наблюдательный лист (фотокарта) индивидуальной фотографии рабочего времени

Профессия		Токарь		Дата наблюдения		21.01.2004	
Место работы		цех № 1, участок № 3, станок 1А62		Наблюдатель		Коваль С. Л.	
№ п/п	Затраты рабочего времени	Текущее время		Продолжительность, мин	Порядковый №	Количество изделий	Индекс затрат времени
		час	мин				
1	2	3	4	5	6	7	8
1	Начало работы	8	00		—	—	
2	Смазка станка	8	06	6	—	—	ОМ-3
3	Получение чертежа и заданий	8	11	5	—	—	ПЗ-1
4	Получение инструмента	8	14	3	—	—	ПЗ-4
5	Инструктаж мастера	8	18	4	—	—	ПЗ-5
6	Получение заготовок	8	27	9	—	—	ПЗ-2
7	Наладка станка	8	40	13	—	—	ПЗ-8
8	Обработка деталей	10	20	100	—	10	ОП
9	Смена резца	10	24	4	—	—	ОМ-6
10	Обработка деталей	11	48	84	—	8	ОП
11	Разговор с соседом	11	53	5	—	—	ПР-5
12	Уход на обед	12	00	7	—	—	ПР-4
13	Обед	13	00	—	—	—	
14	Уход за инструментом	13	04	4	—	—	ПН-4
15	Смена инструмента	13	07	3	—	—	ОМ-6
16	Обработка деталей	14	22	75	—	7	ОП
17	Личные нужды	14	26	4	—	—	ПЛ
18	Смена инструмента	14	31	5	—	—	ОМ-6
19	Замена ремня привода	14	50	19	—	—	ПН-7
20	Обработка деталей	16	35	105	—	10	ОП
21	Сдача деталей в ОТК	16	43	8	—	—	ПЗ-9
22	Уборка стружки	16	50	7	—	—	ОМ-10
23	Уборка рабочего места	16	55	5	—	—	ОМ-5
24	Уход с рабочего места до окончания работы	17	00	5	—	—	ПР-4

Критерии оценки:

- оценка «3» - Обучающиеся не верно заполнили лист наблюдения (указаны не все виды работ, отсутствует расчет длительности каждого элемента, не указан индекс затрат времени, таблица заполнена менее чем на 80%). На выполнение работы затрачено много времени (более 2 недель).
- оценка «4» - Таблица в полном объеме, но обучающиеся допустили в ней: не более одной негрубой ошибки и одного недочета; или не более двух недочетов. Работа сдана в срок.
- оценка «5» - Таблица верно и в полном объеме (допускается один недочет). Работа

сдана в срок.

Самостоятельная работа №11

Название работы: Назначение нормы времени на токарную операцию по нормативам норм времени..

Цель работы: Закрепление практических навыков по определению нормы времени на токарную операцию в соответствии с нормативами..

Уровень СРС: воспроизводящая.

Форма контроля: Проверка разработанной схемы участка механического цеха на бумажном носителе. .

Количество часов на выполнение: 4 часа.

Задание:

1. Определить основное время для фрезерной, токарной и сверлильной операций.
2. Определить норму штучного и норму подготовительно-заключительного времени на токарную операцию.

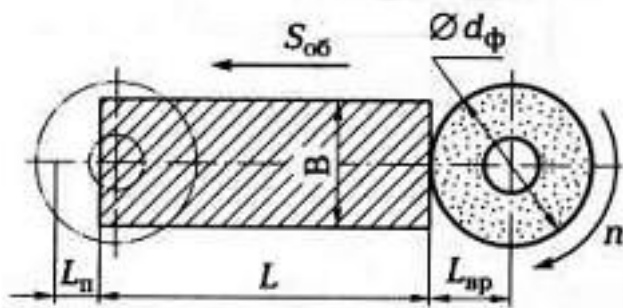
Инструкция по выполнению самостоятельной работы:

1. Внимательно прочитайте конспект «Методика расчета основного времени» и «Методы нормирования трудовых процессов»
2. Прочитайте условия задач,
3. Решите задачи по алгоритму:
 - запишите исходные данные;
 - выполните схемы обработки;
 - запишите формулы для определения основного, штучного и подготовительно-заключительного времени;
 - решите задачи;
 - запишите ответы.

1. Оформите работу;
2. Предоставьте работу преподавателю в установленный срок.

Задача 1.

По одному из вариантов задания определить основное время для обработки торцевой фрезой $\varnothing d_f$ плоской поверхности шириной B заготовки, схема обработки которой представлена на рисунке



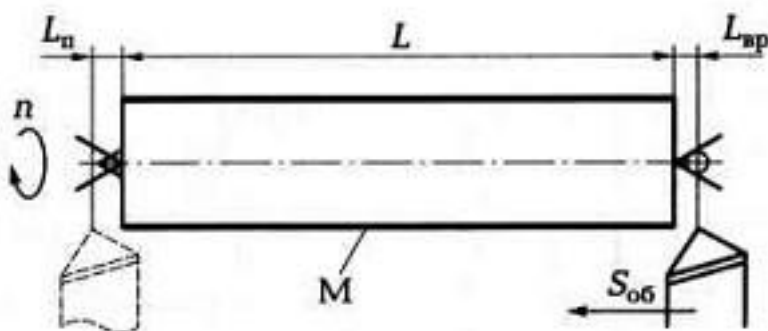
Индивидуальные варианты для выполнения задания

Таблица 2.4. Индивидуальные варианты для выполнения задания 2.4

Исходные данные	Вариант										
	0	1	2	3	4	5	6	7	8	9	10
L , мм	60	40	35	50	45	30	58	68	48	62	55
B , мм	20	30	40	40	50	30	25	40	45	60	40
$\text{Ø}d_{\phi}$, мм	40	60	80	80	90	60	60	70	70	90	80
$L_{\text{п}}$, мм	5	10	10	10	10	10	10	10	10	10	10
$S_{\text{об}}$, мм/об	0,5	0,4	0,2	0,4	0,4	0,4	0,2	0,2	0,4	0,4	0,4
n , мин ⁻¹	150	250	250	250	250	250	250	250	250	250	250
Число проходов i	1	2	1	2	3	1	2	3	1	2	3

Задача 2.

По одному из вариантов задания определить основное время обтачивание поверхности M заготовки, схема обработки которой представлена на рисунке

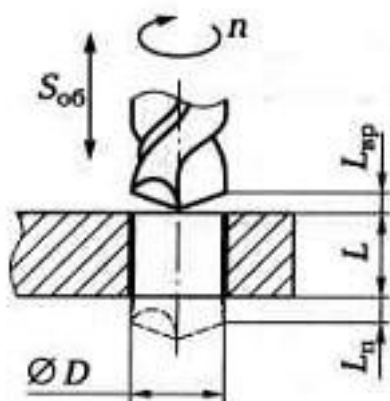


Индивидуальные варианты для выполнения задания

Исходные данные	Вариант										
	0	1	2	3	4	5	6	7	8	9	10
L , мм	110	80	90	110	75	60	86	100	102	85	70
$L_{вр}$, мм	2	2	2	1,5	1,5	1,5	2	2	1,5	1,5	2
$L_{п}$, мм	1,5	1,0	1,5	1,5	1,5	1,5	1,0	1,0	2	1,0	2
$S_{об}$, мм/об	0,2	0,3	0,4	0,25	0	0,35	0,2	0,2	0,3	0,3	0,2
n , мин ⁻¹	350	300	320	400	300	400	350	300	400	350	300
Число проходов i	2	1	3	3	2	2	1	3	2	2	1

Задача 3.

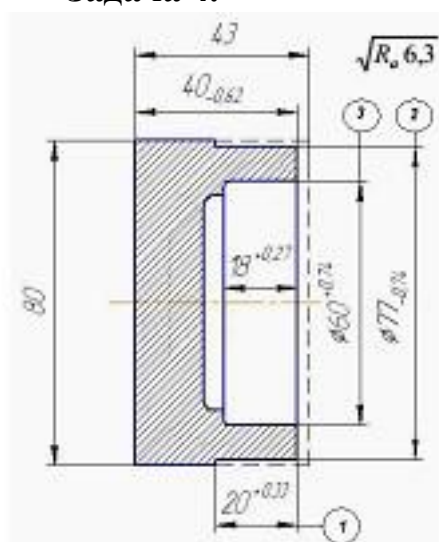
По одному из вариантов задания определите основное время для сверления отверстия $\varnothing D$ в заготовке, схема обработки которой представлена на рисунке



Индивидуальные варианты для выполнения задания

Исходные данные	Вариант										
	0	1	2	3	4	5	6	7	8	9	10
L , мм	20	15	30	25	35	20	30	40	25	30	35
$\varnothing D$, мм	10	10	20	10	15	14	10	16	8	12	10
$L_{\text{п}}$, мм	1,5	1,0	2,0	1,5	1,5	1,5	1,8	1,5	1,0	1,5	1,5
$S_{\text{об}}$, мм/об	0,1	0,2	0,1	0,2	0,1	0,2	0,1	0,2	0,1	0,2	0,1
n , мин ⁻¹	200	200	150	180	130	140	180	130	200	160	200

Задача 4.



Определить норму штучного и норму

подготовительно-заключительного времени на черновую токарную операцию в условиях мелкосерийного производства.

Исходные данные. Деталь – стакан. Материал – серый чугун СЧ15, НВ 163...229.

Заготовка – отливка. Масса детали 0,7 кг. Оборудование – токарно-винторезный станок 16К20. Приспособление – 3-х кулачковый самоцентрирующий патрон, пневматический. Обработка без охлаждения. Партия деталей 200 шт.

Организационные условия: 1. Получение и сдача инструмента и приспособлений производится самим рабочим. 2. Заточка режущего инструмента централизованная. 3. Планировка рабочего места соответствует требованиям научной организации труда.

Содержание операции:

А. Установить и снять деталь.

1. Подрезать торец, пов. 1.
2. Точить пов. 2.
3. Расточить отверстие пов. 3.

Режущий инструмент ВК6.

Измерительный инструмент – штангенциркуль ШЦ-I-125-0.1

Критерии оценки:

оценка «3» - Обучающийся правильно выполнил не менее половины работы или допустил: не более двух грубых ошибок; или не более одной грубой и одной негрубой ошибки и одного недочета; или не более двух-трех негрубых ошибок; или одной негрубой ошибки и трех недочетов. На выполнение работы затрачено много времени (более 2 недель).

оценка «4» - Обучающийся выполнил работу полностью, но допустил в ней: не более одной негрубой ошибки и одного недочета; или не более двух недочетов. Работа сдана в срок.

оценка «5» - Обучающийся выполнил работу без ошибок и недочетов; допустил не более одного недочета. Работа сдана в срок.

Самостоятельная работа №12

Название работы: Составление конспекта по теме: «Технологические особенности обработки глубоких отверстий»..

Цель работы: Систематизация, закрепление, углубление и расширение полученных теоретических знаний студентов..

Уровень СРС: воспроизводящая.

Форма контроля: Проверка конспекта в рабочей тетради..

Количество часов на выполнение: 2 часа.

Задание:

1. Составить конспект по теме: «Технологические особенности обработки глубоких отверстий»
2. Выполнить необходимые эскизы.

Критерии оценки:

оценка «3» - Конспект выполнен не в соответствии с требованиями к логике изложения, последовательности. Текст представлен цитатами. Допускаются 2 неточности или 3 небрежности в оформлении. На выполнение работы затрачено много времени (более 2 недель).

оценка «4» - Конспект выполнен в соответствии с требованиями к оформлению: записи краткие, логичные, последовательные. Допускаются 2 неточности или 3 небрежности в оформлении. Работа сдана в срок.

оценка «5» - Конспект выполнен в соответствии с требованиями: записи краткие, логичные, последовательные. Студент выполнил работу без ошибок и недочетов; допустил не более одного недочета. Работа сдана в срок.

Самостоятельная работа №13

Название работы: Составление конспекта по теме: «Технологические особенности обработки глубоких отверстий»..

Цель работы: Систематизация, закрепление, углубление и расширение полученных теоретических знаний студентов..

Уровень СРС: воспроизводящая.

Форма контроля: Проверка конспекта в рабочей тетради..

Количество часов на выполнение: 1 час.

Задание:

1. Составить конспект по теме: «Обработка отверстий»
2. Выполнить необходимые эскизы.

Критерии оценки:

оценка «3» - Конспект выполнен не в соответствии с требованиями к логике изложения, последовательности. Текст представлен цитатами.

Допускаются 2 неточности или 3 небрежности в оформлении. На выполнение работы затрачено много времени (более 2 недель).

оценка «4» - Конспект выполнен в соответствии с требованиями к оформлению: записи краткие, логичные, последовательные. Допускаются 2 неточности или 3 небрежности в оформлении. Работа сдана в срок.

оценка «5» - Конспект выполнен в соответствии с требованиями: записи краткие, логичные, последовательные. Студент выполнил работу без ошибок и недочетов; допустил не более одного недочета. Работа сдана в срок.

Самостоятельная работа №14

Название работы: Составление реферата по теме: «Обработка зубчатых колес»..

Цель работы: развитие у студентов навыков поиска и структурирования информации; развитие навыков краткого изложения материала с выделением лишь самых существенных моментов, необходимых для раскрытия сути проблемы; развитие навыков анализа изученного материала и формулирования собственных выводов по выбранному вопросу в письменной форме, научным, грамотным языком. Задачами написания реферата являются: - научить студента максимально верно передать мнения авторов, на основе работ которых студент пишет свой реферат; - научить студента грамотно излагать свою позицию по анализируемой в реферате проблеме; - подготовить студента к дальнейшему участию в научно – практических конференциях, семинарах и конкурсах; - уяснить для себя и изложить причины своего согласия (несогласия) с мнением того или иного автора по данной проблеме..

Уровень СРС: творческая.

Форма контроля: Проверка реферата на бумажном носителе..

Количество часов на выполнение: 6 часов.

Задание:

1. Выполните реферат на тему:
 1. . Способы обработки шлицевых поверхностей (СРС №4)
 2. Способы обработки зубчатых колес (СРС №8)

3. Технологические процессы сборки (СРС №9)

2. Подготовьте реферат, руководствуясь требованиями, приведенными ниже

1. Общие требования к реферату

Автор реферата должен продемонстрировать достижение им уровня мировоззренческой, общекультурной компетенции, т.е. продемонстрировать знания о реальном мире, о существующих в нем связях и зависимостях, проблемах, о ведущих мировоззренческих теориях, умении проявлять оценочные знания, изучать теоретические работы, использовать различные методы исследования, применять различные приемы творческой деятельности.

1. Необходимо правильно сформулировать тему, отобрать по ней необходимый материал.
2. Использовать только тот материал, который отражает сущность темы.
3. Во введении к реферату необходимо обосновать выбор темы.
4. После цитаты необходимо делать ссылку на автора, например [№ произведения по списку, стр.].
5. Изложение должно быть последовательным. Недопустимы нечеткие формулировки, речевые и орфографические ошибки.
6. Оформление реферата (в том числе титульный лист, литература) должно быть грамотным.
7. Список литературы оформляется с указанием автора, названия источника, места издания, года издания, названия издательства, использованных страниц.

2.2. Требования к оформлению реферата

1. Изложение текста и оформление реферата выполняются в соответствии с требованиями ГОСТ 7.32 – 2001, ГОСТ 2.105 – 95 и ГОСТ 6.38 – 90. Страницы текстовой части и включенные в нее иллюстрации и таблицы должны соответствовать формату А4 по ГОСТ 9327-60.
2. Реферат должен быть выполнен печатным способом с использованием компьютера и принтера на одной стороне бумаги формата А4 через полтора интервала. Цвет шрифта должен быть черным, высота букв, цифр и других знаков не менее 1,8 (шрифт Times New Roman, 14 пт.).
3. Текст следует печатать, соблюдая следующие размеры полей: верхнее и нижнее — 20 мм, левое — 30 мм, правое — 10 мм. Абзацный отступ должен быть одинаковым по всему тексту и составлять 1,25 см.
4. Выравнивание текста по ширине.
5. Разрешается использовать компьютерные возможности акцентирования внимания на определенных терминах, формулах, применяя выделение жирным шрифтом, курсив, подчеркивание.
6. Перенос слов недопустим.
7. Точку в конце заголовка не ставят. Если заголовок состоит из двух предложений, их разделяют точкой.
8. Подчеркивать заголовки не допускается.

9. Расстояние между заголовками раздела, подраздела и последующим текстом так же, как и расстояние между заголовками и предыдущим текстом, должно быть равно 15мм (2 пробела).

10. Название каждой главы и параграфа в тексте работы можно писать более крупным шрифтом, жирным шрифтом, чем весь остальной текст. Каждая глава начинается с новой страницы, параграфы (подразделы) располагаются друг за другом.

11. В тексте реферат рекомендуется чаще применять красную строку, выделяя законченную мысль в самостоятельный абзац.

12. Перечисления, встречающиеся в тексте реферата, должны быть оформлены в виде маркированного или нумерованного списка.

13. Все страницы обязательно должны быть пронумерованы. Нумерация листов должна быть сквозной. Номер листа проставляется арабскими цифрами.

14. Нумерация листов начинается с третьего листа (после содержания) и заканчивается последним. На третьем листе ставится номер «3».

15. Номер страницы на титульном листе не проставляется.

16. Номера страниц проставляются в центре нижней части листа без точки. Список использованной литературы и приложения включаются в общую нумерацию листов.

17. Рисунки и таблицы, расположенные на отдельных листах, включают в общую нумерацию листов и помещают по возможности следом за листами, на которых приведены ссылки на эти таблицы или иллюстрации. Таблицы и иллюстрации нумеруются последовательно арабскими цифрами сквозной нумерацией.

Допускается нумеровать рисунки и таблицы в пределах раздела. В этом случае номер таблицы (рисунка) состоит из номера раздела и порядкового номера таблицы, разделенных точкой.

2.3. Оформление литературы

Каждый источник должен содержать следующие обязательные реквизиты:

- фамилия и инициалы автора;
- наименование;
- издательство;
- место издания;
- год издания.

Все источники, включенные в библиографию, должны быть последовательно пронумерованы и расположены в следующем порядке:

- законодательные акты;
- постановления Правительства;
- нормативные документы;
- статистические материалы;
- научные и литературные источники – в алфавитном порядке по первой букве фамилии автора.

В конце работы размещаются приложения. В тексте на все приложения должны быть даны ссылки. Каждое приложение следует начинать с новой страницы с указанием наверху посередине страницы слова «Приложение» и его номера. Приложение должно иметь заголовок, который записывают симметрично относительно текста с прописной буквы отдельной строкой.

2.4. Содержание реферата

1. Титульный лист должен содержать наименование учреждения, в котором выполнялся реферат, Ф.И.О. автора, Ф.И.О. руководителя, год написания.

2. В реферате в обязательном порядке должно быть представлено:

I. раздел

Введение (не более 1,5 стр.), где отражены:

- цели и задачи работы
- основной замысел.

II раздел

Основная часть (не более 10 стр.), обусловлена задачами исследования

III раздел

Заключительные выводы (1,5-2 стр.)

IV раздел

Список литературы

V раздел

Приложения (таблицы, графики, схемы)

3. Разделы I, II реферата должны начинаться с формулировки задачи и заканчиваться формулировкой выводов по задаче. Проверка реферата на бумажном носителе.

Критерии оценки:

оценка «5» - 1. присутствие всех вышеперечисленных требований;

2. знание студентом изложенного в реферате материала, умение грамотно и аргументировано изложить суть проблемы;

3. присутствие личной заинтересованности в раскрываемой теме, собственной точки зрения, аргументов и комментариев, выводов;

4. умение свободно беседовать по любому пункту плана, отвечать на вопросы, поставленные преподавателем по теме реферата;

5. умение анализировать фактический материал и статистические данные, использованные при написании реферата;

оценка «4» - 1. мелкие замечания по оформлению реферата;

2. незначительные трудности по одному из перечисленных выше требований.

оценка «3» - 1. тема реферата раскрыта недостаточно полно;

2. неполный список литературы и источников;

3. затруднения в изложении, аргументировании.

Самостоятельная работа №15

Название работы: Составление реферата по теме: «Обработка зубчатых колес»..

Цель работы: □ развитие у студентов навыков поиска и структурирования информации; □ развитие навыков краткого изложения материала с выделением лишь самых существенных моментов, необходимых для раскрытия сути проблемы; □ развитие навыков анализа изученного материала и формулирования собственных выводов по выбранному вопросу в письменной форме, научным, грамотным языком. Задачами написания реферата являются: - научить студента максимально верно передать мнения авторов, на основе работ которых студент пишет свой реферат; - научить студента грамотно излагать свою позицию по анализируемой в реферате проблеме; - подготовить студента к дальнейшему участию в научно – практических конференциях, семинарах и конкурсах; - уяснить для себя и изложить причины своего согласия (несогласия) с мнением того или иного автора по данной проблеме..

Уровень СРС: творческая.

Форма контроля: Проверка реферата на бумажном носителе..

Количество часов на выполнение: 2 часа.

Задание:

1. Выполните реферат на тему:

1. . Способы обработки шлицевых поверхностей (СРС №4)
2. Способы обработки зубчатых колес (СРС №8)
3. Технологические процессы сборки (СРС №9)

2. Подготовьте реферат, руководствуясь требованиями, приведенными ниже

1. Общие требования к реферату

Автор реферата должен продемонстрировать достижение им уровня мировоззренческой, общекультурной компетенции, т.е. продемонстрировать знания о реальном мире, о существующих в нем связях и зависимостях, проблемах, о ведущих мировоззренческих теориях, умении проявлять оценочные знания, изучать теоретические работы, использовать различные методы исследования, применять различные приемы творческой деятельности.

1. Необходимо правильно сформулировать тему, отобрать по ней необходимый материал.
2. Использовать только тот материал, который отражает сущность темы.
3. Во введении к реферату необходимо обосновать выбор темы.
4. После цитаты необходимо делать ссылку на автора, например [№ произведения по списку, стр.].
5. Изложение должно быть последовательным. Недопустимы нечеткие формулировки, речевые и орфографические ошибки.
6. Оформление реферата (в том числе титульный лист, литература) должно быть грамотным.
7. Список литературы оформляется с указанием автора, названия источника, места

издания, года издания, названия издательства, использованных страниц.

2.2. Требования к оформлению реферата

1. Изложение текста и оформление реферата выполняют в соответствии с требованиями ГОСТ 7.32 – 2001, ГОСТ 2.105 – 95 и ГОСТ 6.38 – 90. Страницы текстовой части и включенные в нее иллюстрации и таблицы должны соответствовать формату А4 по ГОСТ 9327-60.
2. Реферат должен быть выполнен печатным способом с использованием компьютера и принтера на одной стороне бумаги формата А4 через полтора интервала. Цвет шрифта должен быть черным, высота букв, цифр и других знаков не менее 1.8 (шрифт Times New Roman, 14 пт.).
3. Текст следует печатать, соблюдая следующие размеры полей: верхнее и нижнее — 20 мм, левое — 30 мм, правое — 10 мм. Абзацный отступ должен быть одинаковым по всему тексту и составлять 1,25 см.
4. Выравнивание текста по ширине.
5. Разрешается использовать компьютерные возможности акцентирования внимания на определенных терминах, формулах, применяя выделение жирным шрифтом, курсив, подчеркивание.
6. Перенос слов недопустим.
7. Точку в конце заголовка не ставят. Если заголовок состоит из двух предложений, их разделяют точкой.
8. Подчеркивать заголовки не допускается.
9. Расстояние между заголовками раздела, подраздела и последующим текстом так же, как и расстояние между заголовками и предыдущим текстом, должно быть равно 15мм (2 пробела).
10. Название каждой главы и параграфа в тексте работы можно писать более крупным шрифтом, жирным шрифтом, чем весь остальной текст. Каждая глава начинается с новой страницы, параграфы (подразделы) располагаются друг за другом.
11. В тексте реферат рекомендуется чаще применять красную строку, выделяя законченную мысль в самостоятельный абзац.
12. Перечисления, встречающиеся в тексте реферата, должны быть оформлены в виде маркированного или нумерованного списка.
13. Все страницы обязательно должны быть пронумерованы. Нумерация листов должна быть сквозной. Номер листа проставляется арабскими цифрами.
14. Нумерация листов начинается с третьего листа (после содержания) и заканчивается последним. На третьем листе ставится номер «3».
15. Номер страницы на титульном листе не проставляется.
16. Номера страниц проставляются в центре нижней части листа без точки. Список использованной литературы и приложения включаются в общую нумерацию листов.
17. Рисунки и таблицы, расположенные на отдельных листах, включают в общую

нумерацию листов и помещают по возможности следом за листами, на которых приведены ссылки на эти таблицы или иллюстрации. Таблицы и иллюстрации нумеруются последовательно арабскими цифрами сквозной нумерацией.

Допускается нумеровать рисунки и таблицы в пределах раздела. В этом случае номер таблицы (рисунка) состоит из номера раздела и порядкового номера таблицы, разделенных точкой.

2.3. Оформление литературы

Каждый источник должен содержать следующие обязательные реквизиты:

- фамилия и инициалы автора;
- наименование;
- издательство;
- место издания;
- год издания.

Все источники, включенные в библиографию, должны быть последовательно пронумерованы и расположены в следующем порядке:

- законодательные акты;
- постановления Правительства;
- нормативные документы;
- статистические материалы;
- научные и литературные источники – в алфавитном порядке по первой букве фамилии автора.

В конце работы размещаются приложения. В тексте на все приложения должны быть даны ссылки. Каждое приложение следует начинать с новой страницы с указанием наверху посередине страницы слова «Приложение» и его номера.

Приложение должно иметь заголовок, который записывают симметрично относительно текста с прописной буквы отдельной строкой.

2.4. Содержание реферата

1. Титульный лист должен содержать наименование учреждения, в котором выполнялся реферат, Ф.И.О. автора, Ф.И.О. руководителя, год написания.

2. В реферате в обязательном порядке должно быть представлено:

I. раздел

Введение (не более 1,5 стр.), где отражены:

- цели и задачи работы
- основной замысел.

II раздел

Основная часть (не более 10 стр.), обусловлена задачами исследования

III раздел

Заключительные выводы (1,5-2 стр.)

IV раздел

Список литературы

V раздел

Приложения (таблицы, графики, схемы)

3. Разделы I, II реферата должны начинаться с формулировки задачи и заканчиваться формулировкой выводов по задаче.

Критерии оценки:

- оценка «5» - 1. присутствие всех вышеперечисленных требований;
2. знание студентом изложенного в реферате материала, умение грамотно и аргументировано изложить суть проблемы;
3. присутствие личной заинтересованности в раскрываемой теме, собственной точки зрения, аргументов и комментариев, выводов;
4. умение свободно беседовать по любому пункту плана, отвечать на вопросы, поставленные преподавателем по теме реферата;
5. умение анализировать фактический материал и статистические данные, использованные при написании реферата;
- оценка «4» - 1. мелкие замечания по оформлению реферата;
2. незначительные трудности по одному из перечисленных выше требований.
- оценка «3» - 1. тема реферата раскрыта недостаточно полно;
2. неполный список литературы и источников;
3. затруднения в изложении, аргументировании.

Самостоятельная работа №16

Название работы: Составление реферата по теме: «Технологические процессы сборки»..

Цель работы: □ развитие у студентов навыков поиска и структурирования информации; □ развитие навыков краткого изложения материала с выделением лишь самых существенных моментов, необходимых для раскрытия сути проблемы; □ развитие навыков анализа изученного материала и формулирования собственных выводов по выбранному вопросу в письменной форме, научным, грамотным языком. Задачами написания реферата являются: - научить студента максимально верно передать мнения авторов, на основе работ которых студент пишет свой реферат; - научить студента грамотно излагать свою позицию по анализируемой в реферате проблеме; - подготовить студента к дальнейшему участию в научно – практических конференциях, семинарах и конкурсах; - уяснить для себя и изложить причины своего согласия (несогласия) с мнением того или иного автора по данной проблеме..

Уровень СРС: творческая.

Форма контроля: Проверка реферата на бумажном носителе.

Количество часов на выполнение: 8 часов.

Задание:

1. Выполните реферат на тему: Технологические процессы сборки
2. Подготовьте реферат, руководствуясь требованиями, приведенными ниже

1. Общие требования к реферату

3. Автор реферата должен продемонстрировать достижение им уровня мировоззренческой, общекультурной компетенции, т.е. продемонстрировать знания о реальном мире, о существующих в нем связях и зависимостях, проблемах, о ведущих мировоззренческих теориях, умении проявлять оценочные знания, изучать теоретические работы, использовать различные методы исследования, применять различные приемы творческой деятельности.
 1. Необходимо правильно сформулировать тему, отобрать по ней необходимый материал.
 2. Использовать только тот материал, который отражает сущность темы.
 3. Во введении к реферату необходимо обосновать выбор темы.
 4. После цитаты необходимо делать ссылку на автора, например [№ произведения по списку, стр.].
 5. Изложение должно быть последовательным. Недопустимы нечеткие формулировки, речевые и орфографические ошибки.
 6. Оформление реферата (в том числе титульный лист, литература) должно быть грамотным.
 7. Список литературы оформляется с указанием автора, названия источника, места издания, года издания, названия издательства, использованных страниц.

2.2. Требования к оформлению реферата

1. Изложение текста и оформление реферата выполняются в соответствии с требованиями ГОСТ 7.32 – 2001, ГОСТ 2.105 – 95 и ГОСТ 6.38 – 90. Страницы текстовой части и включенные в нее иллюстрации и таблицы должны соответствовать формату А4 по ГОСТ 9327-60.
2. Реферат должен быть выполнен печатным способом с использованием компьютера и принтера на одной стороне бумаги формата А4 через полтора интервала. Цвет шрифта должен быть черным, высота букв, цифр и других знаков не менее 1.8 (шрифт Times New Roman, 14 пт.).
3. Текст следует печатать, соблюдая следующие размеры полей: верхнее и нижнее — 20 мм, левое — 30 мм, правое — 10 мм. Абзацный отступ должен быть одинаковым по всему тексту и составлять 1,25 см.
4. Выравнивание текста по ширине.
5. Разрешается использовать компьютерные возможности акцентирования внимания на определенных терминах, формулах, применяя выделение жирным шрифтом, курсив, подчеркивание.
6. Перенос слов недопустим.
7. Точку в конце заголовка не ставят. Если заголовок состоит из двух предложений, их разделяют точкой.
8. Подчеркивать заголовки не допускается.

9. Расстояние между заголовками раздела, подраздела и последующим текстом так же, как и расстояние между заголовками и предыдущим текстом, должно быть равно 15мм (2 пробела).
10. Название каждой главы и параграфа в тексте работы можно писать более крупным шрифтом, жирным шрифтом, чем весь остальной текст. Каждая глава начинается с новой страницы, параграфы (подразделы) располагаются друг за другом.
11. В тексте реферат рекомендуется чаще применять красную строку, выделяя законченную мысль в самостоятельный абзац.
12. Перечисления, встречающиеся в тексте реферата, должны быть оформлены в виде маркированного или нумерованного списка.
13. Все страницы обязательно должны быть пронумерованы. Нумерация листов должна быть сквозной. Номер листа проставляется арабскими цифрами.
14. Нумерация листов начинается с третьего листа (после содержания) и заканчивается последним. На третьем листе ставится номер «3».
15. Номер страницы на титульном листе не проставляется.
16. Номера страниц проставляются в центре нижней части листа без точки. Список использованной литературы и приложения включаются в общую нумерацию листов.
17. Рисунки и таблицы, расположенные на отдельных листах, включают в общую нумерацию листов и помещают по возможности следом за листами, на которых приведены ссылки на эти таблицы или иллюстрации. Таблицы и иллюстрации нумеруются последовательно арабскими цифрами сквозной нумерацией. Допускается нумеровать рисунки и таблицы в пределах раздела. В этом случае номер таблицы (рисунка) состоит из номера раздела и порядкового номера таблицы, разделенных точкой.

2.3. Оформление литературы

Каждый источник должен содержать следующие обязательные реквизиты:

- фамилия и инициалы автора;
- наименование;
- издательство;
- место издания;
- год издания.

Все источники, включенные в библиографию, должны быть последовательно пронумерованы и расположены в следующем порядке:

- законодательные акты;
- постановления Правительства;
- нормативные документы;
- статистические материалы;
- научные и литературные источники – в алфавитном порядке по первой

букве фамилии автора.

В конце работы размещаются приложения. В тексте на все приложения должны быть даны ссылки. Каждое приложение следует начинать с новой страницы с указанием наверху посередине страницы слова «Приложение» и его номера. Приложение должно иметь заголовок, который записывают симметрично относительно текста с прописной буквы отдельной строкой.

2.4. Содержание реферата

1. Титульный лист должен содержать наименование учреждения, в котором выполнялся реферат, Ф.И.О. автора, Ф.И.О. руководителя, год написания.

2. В реферате в обязательном порядке должно быть представлено:

I. раздел

Введение (не более 1,5 стр.), где отражены:

- цели и задачи работы
- основной замысел.

II раздел

Основная часть (не более 10 стр.), обусловлена задачами исследования

III раздел

Заключительные выводы (1,5-2 стр.)

IV раздел

Список литературы

V раздел

Приложения (таблицы, графики, схемы)

3. Разделы I, II реферата должны начинаться с формулировки задачи и заканчиваться формулировкой выводов по задаче.

Критерии оценки:

оценка «5» - 1. присутствие всех вышеперечисленных требований;

2. знание студентом изложенного в реферате материала, умение грамотно и аргументировано изложить суть проблемы;

3. присутствие личной заинтересованности в раскрываемой теме, собственной точки зрения, аргументов и комментариев, выводов;

4. умение свободно беседовать по любому пункту плана, отвечать на вопросы, поставленные преподавателем по теме реферата;

5. умение анализировать фактический материал и статистические данные, использованные при написании реферата;

оценка «4» - 1. мелкие замечания по оформлению реферата;

2. незначительные трудности по одному из перечисленных выше требований.

оценка «3» - 1. тема реферата раскрыта недостаточно полно;

2. неполный список литературы и источников;

3. затруднения в изложении, аргументировании.

Самостоятельная работа №17

Название работы: Составление реферата по теме: «Технологические процессы сборки»..

Цель работы: □ развитие у студентов навыков поиска и структурирования информации; □ развитие навыков краткого изложения материала с выделением лишь самых существенных моментов, необходимых для раскрытия сути проблемы; □ развитие навыков анализа изученного материала и формулирования собственных выводов по выбранному вопросу в письменной форме, научным, грамотным языком. Задачами написания реферата являются: - научить студента максимально верно передать мнения авторов, на основе работ которых студент пишет свой реферат; - научить студента грамотно излагать свою позицию по анализируемой в реферате проблеме; - подготовить студента к дальнейшему участию в научно – практических конференциях, семинарах и конкурсах; - уяснить для себя и изложить причины своего согласия (несогласия) с мнением того или иного автора по данной проблеме..

Уровень СРС: творческая.

Форма контроля: Проверка реферата на бумажном носителе..

Количество часов на выполнение: 4 часа.

Задание:

1. Выполните реферат на тему:

1. . Способы обработки шлицевых поверхностей (СРС №4)
2. Способы обработки зубчатых колес (СРС №8)
3. Технологические процессы сборки (СРС №9)

2. Подготовьте реферат, руководствуясь требованиями, приведенными ниже

1. Общие требования к реферату

Автор реферата должен продемонстрировать достижение им уровня мировоззренческой, общекультурной компетенции, т.е. продемонстрировать знания о реальном мире, о существующих в нем связях и зависимостях, проблемах, о ведущих мировоззренческих теориях, умении проявлять оценочные знания, изучать теоретические работы, использовать различные методы исследования, применять различные приемы творческой деятельности.

1. Необходимо правильно сформулировать тему, отобрать по ней необходимый материал.
2. Использовать только тот материал, который отражает сущность темы.
3. Во введении к реферату необходимо обосновать выбор темы.
4. После цитаты необходимо делать ссылку на автора, например [№ произведения по списку, стр.].
5. Изложение должно быть последовательным. Недопустимы нечеткие формулировки, речевые и орфографические ошибки.
6. Оформление реферата (в том числе титульный лист, литература) должно быть грамотным.

7. Список литературы оформляется с указанием автора, названия источника, места издания, года издания, названия издательства, использованных страниц.

2.2. Требования к оформлению реферата

1. Изложение текста и оформление реферата выполняют в соответствии с требованиями ГОСТ 7.32 – 2001, ГОСТ 2.105 – 95 и ГОСТ 6.38 – 90. Страницы текстовой части и включенные в нее иллюстрации и таблицы должны соответствовать формату А4 по ГОСТ 9327-60.
2. Реферат должен быть выполнен печатным способом с использованием компьютера и принтера на одной стороне бумаги формата А4 через полтора интервала. Цвет шрифта должен быть черным, высота букв, цифр и других знаков не менее 1.8 (шрифт Times New Roman, 14 пт.).
3. Текст следует печатать, соблюдая следующие размеры полей: верхнее и нижнее — 20 мм, левое — 30 мм, правое — 10 мм. Абзацный отступ должен быть одинаковым по всему тексту и составлять 1,25 см.
4. Выравнивание текста по ширине.
5. Разрешается использовать компьютерные возможности акцентирования внимания на определенных терминах, формулах, применяя выделение жирным шрифтом, курсив, подчеркивание.
6. Перенос слов недопустим.
7. Точку в конце заголовка не ставят. Если заголовок состоит из двух предложений, их разделяют точкой.
8. Подчеркивать заголовки не допускается.
9. Расстояние между заголовками раздела, подраздела и последующим текстом так же, как и расстояние между заголовками и предыдущим текстом, должно быть равно 15мм (2 пробела).
10. Название каждой главы и параграфа в тексте работы можно писать более крупным шрифтом, жирным шрифтом, чем весь остальной текст. Каждая глава начинается с новой страницы, параграфы (подразделы) располагаются друг за другом.
11. В тексте реферат рекомендуется чаще применять красную строку, выделяя законченную мысль в самостоятельный абзац.
12. Перечисления, встречающиеся в тексте реферата, должны быть оформлены в виде маркированного или нумерованного списка.
13. Все страницы обязательно должны быть пронумерованы. Нумерация листов должна быть сквозной. Номер листа проставляется арабскими цифрами.
14. Нумерация листов начинается с третьего листа (после содержания) и заканчивается последним. На третьем листе ставится номер «3».
15. Номер страницы на титульном листе не проставляется.
16. Номера страниц проставляются в центре нижней части листа без точки. Список использованной литературы и приложения включаются в общую нумерацию листов.

17. Рисунки и таблицы, расположенные на отдельных листах, включают в общую нумерацию листов и помещают по возможности следом за листами, на которых приведены ссылки на эти таблицы или иллюстрации. Таблицы и иллюстрации нумеруются последовательно арабскими цифрами сквозной нумерацией. Допускается нумеровать рисунки и таблицы в пределах раздела. В этом случае номер таблицы (рисунка) состоит из номера раздела и порядкового номера таблицы, разделенных точкой.

2.3. Оформление литературы

Каждый источник должен содержать следующие обязательные реквизиты:

- фамилия и инициалы автора;
- наименование;
- издательство;
- место издания;
- год издания.

Все источники, включенные в библиографию, должны быть последовательно пронумерованы и расположены в следующем порядке:

- законодательные акты;
- постановления Правительства;
- нормативные документы;
- статистические материалы;
- научные и литературные источники – в алфавитном порядке по первой букве фамилии автора.

В конце работы размещаются приложения. В тексте на все приложения должны быть даны ссылки. Каждое приложение следует начинать с новой страницы с указанием наверху посередине страницы слова «Приложение» и его номера. Приложение должно иметь заголовок, который записывают симметрично относительно текста с прописной буквы отдельной строкой.

2.4. Содержание реферата

1. Титульный лист должен содержать наименование учреждения, в котором выполнялся реферат, Ф.И.О. автора, Ф.И.О. руководителя, год написания.

2. В реферате в обязательном порядке должно быть представлено:

I. раздел

Введение (не более 1,5 стр.), где отражены:

- цели и задачи работы
- основной замысел.

II раздел

Основная часть (не более 10 стр.), обусловлена задачами исследования

III раздел

Заключительные выводы (1,5-2 стр.)

IV раздел

Список литературы

V раздел

Приложения (таблицы, графики, схемы)

3. Разделы I, II реферата должны начинаться с формулировки задачи и заканчиваться формулировкой выводов по задаче.

Критерии оценки:

- оценка «5» - 1. присутствие всех вышеперечисленных требований;
2. знание студентом изложенного в реферате материала, умение грамотно и аргументировано изложить суть проблемы;
3. присутствие личной заинтересованности в раскрываемой теме, собственной точки зрения, аргументов и комментариев, выводов;
4. умение свободно беседовать по любому пункту плана, отвечать на вопросы, поставленные преподавателем по теме реферата;
5. умение анализировать фактический материал и статистические данные, использованные при написании реферата;
- оценка «4» - 1. мелкие замечания по оформлению реферата;
2. незначительные трудности по одному из перечисленных выше требований.
- оценка «3» - 1. тема реферата раскрыта недостаточно полно;
2. неполный список литературы и источников;
3. затруднения в изложении, аргументировании.

Самостоятельная работа №18

Название работы: Разработка схемы планировки участка механического цеха по индивидуальному заданию..

Цель работы: Систематизация, закрепление, углубление и расширение полученных теоретических знаний студентов..

Уровень СРС: творческая.

Форма контроля: Проверка разработанной схемы участка механического цеха на бумажном носителе. .

Количество часов на выполнение: 7 часов.

Задание:

1. Рассчитать количество основного технологического оборудования на участке и коэффициент его загрузки.
2. Разработать схему планировки участка механического цеха для изготовления детали «вал» по выданному преподавателем заданию.

Технологический маршрут обработки детали:

№	Операция	Тшт, с	Модель станка (рабочее место)
005	Заготовительная	-	-
010	Фрезерно-центральная	3,53	MP76M

020	Токарная	5,75	1719
030	Токарная	4.15	1719
040	Фрезерная	6,56	6Н13П
050	Слесарная	0,54	Верстак
060	Контрольная	3,78	Контрольный стол
070	Шлифовальная	2,64	ЗМ175
080	Контрольная	1.52	Контрольный стол
090	Маркировочная	2.37	Стол подготовителя работ
100	Контрольная	0,54	Контрольный стол

Годовая программа выпуска - 800 шт.

Производство - серийное.

По итогам выполнения обучающийся должен представить:

- Расчет количества основного технологического оборудования на участке и коэффициент его загрузки
- схему планировки участка механического цеха на бумажном носителе
- **Инструкция по выполнению самостоятельной работы:**
- Рассчитать количество станков для каждой операции
- Определить коэффициент загрузки оборудования для каждой операции
- Определить общий коэффициент загрузки
- Полученные данные занести в таблицу:

Номер операции	Наименование операции	Расчетное количество станков, Ср	Принятое количество станков, Спр	Годовая трудоемкость по операциям	Коэффициент загрузки оборудования, Кз
1					
Итого					

- Для планировки цеха изобразить ряд колонн.
- По отношению к ряду колонн расположить оборудование (в виде темплетов), соблюдая нормативные расстояния между станками и колоннами, в ряду и между рядами.
- Выполнить планировку каждого рабочего места (шкафчик для инструмента, деталей, заготовок, емкость для стружки ...).
- Расположить на участке место для заготовок, готовых деталей, место мастера, место контролера.

- Выбрать и изобразить средства для транспортировки деталей, стружки.
- Проставить нормативные размеры расстояний, размеры длины и ширины участка.
- Рассчитать площадь участка (S_0), рассчитать удельную площадь ($S_{уд}$).
- Нанести условные обозначения, спецификацию.
- Оформить отчет и сдать на проверку преподавателю.

Критерии оценки:

- оценка «3» - Отчет оформлен с помощью преподавателя или обучающегося, выполнившего работу на «отлично». Допускаются 2 неточности или 3 небрежности в оформлении. На выполнение работы затрачено много времени (более 2 недель).
- оценка «4» - Отчет оформлен самостоятельно, в соответствии с требованиями к оформлению. Допускаются 2 неточности или 3 небрежности в оформлении. Работа сдана в срок.
- оценка «5» - Отчет оформлен самостоятельно, в соответствии с требованиями к оформлению. Обучающийся выполнил работу без ошибок и недочетов; допустил не более одного недочета. Работа сдана в срок.