



Министерство образования Иркутской области
Государственное бюджетное профессиональное
образовательное учреждение Иркутской области
«Иркутский авиационный техникум»

УТВЕРЖДАЮ
Директор
ГБНОУИО «ИАТ»

 Якубовский А.Н.
«31» мая 2018 г.

ФОНД ОЦЕНОЧНЫХ СРЕДСТВ ПО ДИСЦИПЛИНЕ

ОП.16 Компьютерная графика

специальности

24.02.01 Производство летательных аппаратов

Иркутск, 2018

Рассмотрена
цикловой комиссией
С протокол №16 от 23.05.2018
г.

Председатель ЦК

 /В.К. Задорожный /

№	Разработчик ФИО
1	Букова Ольга Михайловна

1. ОБЩИЕ ПОЛОЖЕНИЯ

1.1. Область применения фонда оценочных средств (ФОС)

ФОС по дисциплине является частью программы подготовки специалистов среднего звена по специальности 24.02.01 Производство летательных аппаратов

1.2. Место дисциплины в структуре ПССЗ:

ОП.00 Общепрофессиональный цикл.

1.3. Цели и задачи дисциплины – требования к результатам освоения дисциплины

В результате освоения дисциплины обучающийся должен	№ дидактической единицы	Формируемая дидактическая единица
Знать	1.1	основные приемы работы с чертежом на персональном компьютере
Уметь	2.1	создавать, редактировать и оформлять чертежи на персональном компьютере;

1.4. Формируемые компетенции:

ОК.1 Понимать сущность и социальную значимость своей будущей профессии, проявлять к ней устойчивый интерес.

ОК.2 Организовывать собственную деятельность, определять методы и способы выполнения профессиональных задач, оценивать их эффективность и качество.

ОК.3 Принимать решения в стандартных и нестандартных ситуациях и нести за них ответственность.

ОК.4 Осуществлять поиск, анализ и оценку информации, необходимой для постановки и решения профессиональных задач, профессионального и личностного развития.

ОК.5 Использовать информационно-коммуникационные технологии в профессиональной деятельности.

ОК.6 Работать в коллективе и команде, эффективно общаться с коллегами, руководством, потребителями.

ОК.7 Брать на себя ответственность за работу членов команды (подчиненных), за результат выполнения заданий.

ОК.8 Самостоятельно определять задачи профессионального и личностного

развития, заниматься самообразованием, осознанно планировать повышение квалификации.

ОК.9 Ориентироваться в условиях частой смены технологий в профессиональной деятельности.

2. ФОНД ОЦЕНОЧНЫХ СРЕДСТВ ДИСЦИПЛИНЫ, ИСПОЛЬЗУЕМЫЙ ДЛЯ ТЕКУЩЕГО КОНТРОЛЯ

2.1 Текущий контроль (ТК) № 1

Тема занятия: 3.3.2.Вычерчивание изображения контуров деталей и нанесение размеров

Метод и форма контроля: Практическая работа (Сравнение с аналогом)

Вид контроля: практическая работа с использованием ИКТ

Дидактическая единица: 1.1 основные приемы работы с чертежом на персональном компьютере

Занятие(-я):

1.1.1.Введение. Цели дисциплины.Структура дисциплины. Ее связь с другими дисциплинами учебного плана Основы работы в КОМПАС 3D. Запуск программы. Интерфейс.

1.2.1.Приемы работы с документами (создание, сохранение, открытие, закрытие, свойства) Шаблоны документов.

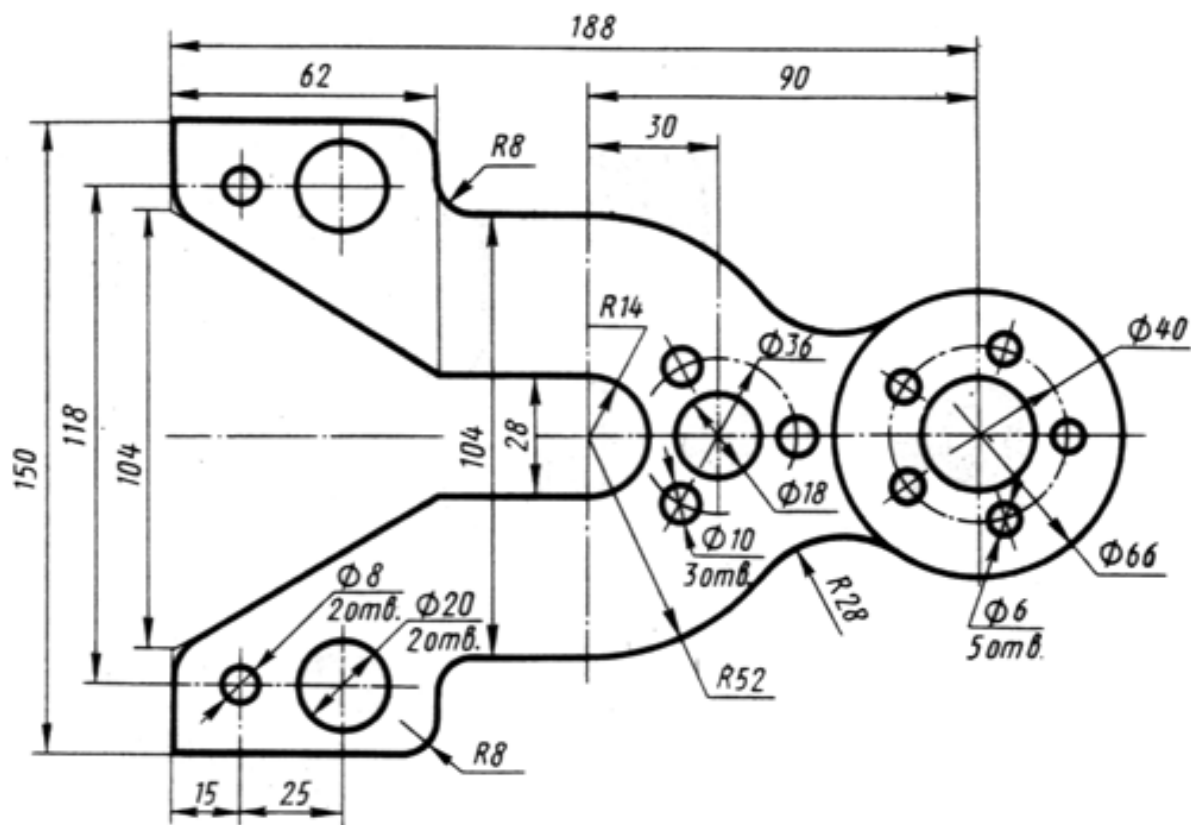
1.3.1.Привязки. Локальные и глобальные.

2.3.1.Настройка оформления чертежа по ЕСКД. Команды: ввод текста, ввод таблицы, простановка шероховатости, простановка базы, создание линий-выносок.

Задание №1

Вычертить контур плоской детали с элементами деления окружности, сопряжений, нанесением размеров (Задания выдаются по вариантам).

Перечертить в масштабе 1:1.



Корпус

Оценка	Показатели оценки
3	<ol style="list-style-type: none"> 1. На созданном по умолчанию формате листа построены элементы чертежа не требующие дополнительных построений 2. Построены сопряжения, и выполнить деление окружности на равные части используя соответствующие инструменты САПР 3. Нанесены размеры согласно ГОСТ 2.307-2011 4. Заполнена основная надпись

4

1. Выбран масштаб детали
2. Выбран формат листа в зависимости от масштаба детали
3. Построены элементы чертежа не требующие дополнительных построений
4. Построены сопряжения, и выполнить деление окружности на равные части используя соответствующие инструменты САПР
5. Построены центровые линии с помощью инструментальной панели Обозначение инструментом
Обозначение центра
6. Нанесены размеры согласно ГОСТ 2.307-2011
7. Заполнена основная надпись

5	<ol style="list-style-type: none"> 1. Выбран масштаб детали 2. Изменен формат листа в зависимости от масштаба детали с помощью инструмента менеджер документа 3. Построены элементы чертежа не требующие дополнительных построений 4. Построены сопряжения, и выполнить деление окружности на равные части используя соответствующие инструменты САПР 5. Построены центровые линии с помощью инструментальной панели Обозначение инструментом Обозначение центра 6. Построены осевые линии с помощью инструментальной панели Обозначение инструментом Осевая линия по двум точкам 7. Нанесены размеры согласно ГОСТ 2.307-2011 8. Заполнена основная надпись 9. Заполнена дополнительная графа
---	---

Задание №2

Дать ответы на три представленных вопроса:

1. Что такое привязки?
2. Что позволяют выполнять привязки?
3. Какая из привязок локальная или глобальная является более приоритетной?

<i>Оценка</i>	<i>Показатели оценки</i>

3	<p>Получен ответ на один вопрос из трех представленных.</p> <p>Привязкой называют встроенный функционал программы, позволяющий точно задать расположение курсора при выборе условия его размещения.</p> <p>Они позволяют максимально точно расположить курсор в различных характерных точках элементов, выполнить привязку в граничных точках, в точках пересечения, в привязках к центру объекта, по направлениям осей координат, к нормальям и так далее.</p> <p>Локальная привязка является более приоритетной, чем глобальная, то есть во время действия локальной привязки установленные в окне глобальные привязки не действуют.</p>
4	<p>Получены два ответа на вопросы из трех представленных.</p> <p>Привязкой называют встроенный функционал программы, позволяющий точно задать расположение курсора при выборе условия его размещения.</p> <p>Они позволяют максимально точно расположить курсор в различных характерных точках элементов, выполнить привязку в граничных точках, в точках пересечения, в привязках к центру объекта, по направлениям осей координат, к нормальям и так далее.</p> <p>Локальная привязка является более приоритетной, чем глобальная, то есть во время действия локальной привязки установленные в окне глобальные привязки не действуют.</p>
5	<p>Получены три ответа на вопросы из трех представленных.</p> <p>Привязкой называют встроенный функционал программы, позволяющий точно задать расположение курсора при выборе условия его размещения.</p> <p>Они позволяют максимально точно расположить курсор в различных характерных точках элементов, выполнить привязку в граничных точках, в точках пересечения, в привязках к центру объекта, по направлениям осей координат, к нормальям и так далее.</p> <p>Локальная привязка является более приоритетной, чем глобальная, то есть во время действия локальной привязки установленные в окне глобальные привязки не действуют.</p>

2.2 Текущий контроль (ТК) № 2

Тема занятия: 5.4.1.Изображение соединения болтом.Изображение соединения шпилькой.

Метод и форма контроля: Практическая работа (Информационно-аналитический)

Вид контроля: защита

Дидактическая единица: 1.1 основные приемы работы с чертежом на персональном компьютере

Занятие(-я):

2.3 Текущий контроль (ТК) № 3

Тема занятия: 5.4.11. Построение ассоциативного чертежа авиационной детали Корпус, с выполнением необходимых разрезов, нанесением размеров и указанием тех. условий.

Метод и форма контроля: Практическая работа (Информационно-аналитический)

Вид контроля: защита

Дидактическая единица: 1.1 основные приемы работы с чертежом на персональном компьютере

Занятие(-я):

Дидактическая единица: 2.1 создавать, редактировать и оформлять чертежи на персональном компьютере;

Занятие(-я):

2.1.1. Построение контуров (контур и эквидистанта). Параметры контура.

2.2.1. Размеры: их виды, построение и настройка.

2.4.1. Использование мыши и клавиатуры для редактирования объектов.

2.5.1. Информационное окно измерений в КОМПАС 3D.

2.6.1. Ручной ввод позиций в отдельном документе. Считывание заполненных вручную позиций со сборочного чертежа. Автоматическое заполнение разделов спецификации.

2.7.1. Печать текущего документа. Управление объектами в области просмотра перед печатью. Общая методика печати. Настройки вывода на печать.

3.1.1. Выполнение упражнений по построению сопряжений и нанесение размеров. Вычерчивание контура плоской детали с элементами деления окружности, сопряжений, нанесение размеров.

3.2.1. Построение трех проекций модели и нанесение размеров.

3.3.1. Построение третьей проекции модели по двум заданным.

3.3.2. Вычерчивание изображения контуров деталей и нанесение размеров

4.1.1. Выполнение упражнений по построению сопряжений и нанесение размеров. Вычерчивание контура плоской детали с элементами деления окружности, сопряжений, нанесение размеров.

5.1.1. Построение модели детали вращения

5.1.2. Построение сложной модели детали.

5.2.1. Менеджер библиотек. Вставка в модель элементов из библиотеки

5.3.1. Основы создания ассоциативных чертежей в системе КОМПАС

5.3.2.Выполнение простых разрезов (фронтальный, профильный, горизонтальный, наклонный) и их обозначение. Местные разрезы. Выполнение сложных разрезов (ступенчатые и ломаные). Сечения.

5.4.1.Изображение соединения болтом.Изображение соединения шпилькой.

5.4.2.Построение ассоциативного чертежа с исправлением допущенных на нем ошибок, с выполнением необходимых разрезов и нанесением размеров

5.4.3.Построение ассоциативного чертежа детали Опора согласно своего варианта с выполнением необходимых разрезов и нанесением размеров

5.4.4.Построение ассоциативного чертежа детали Пластина согласно своего варианта, с выполнением необходимых разрезов и нанесением размеров

5.4.5.Построение ассоциативного чертежа детали Кронштейн согласно своего варианта, с выполнением необходимых разрезов и нанесением размеров

5.4.6.Построение 3D модели сборки с применением библиотек стандартных изделий и отверстий; построение ассоциативного чертежа с выполнением необходимых разрезов и нанесением размеров

5.4.7.Построение детали «Носок» с помощью теоретического контура

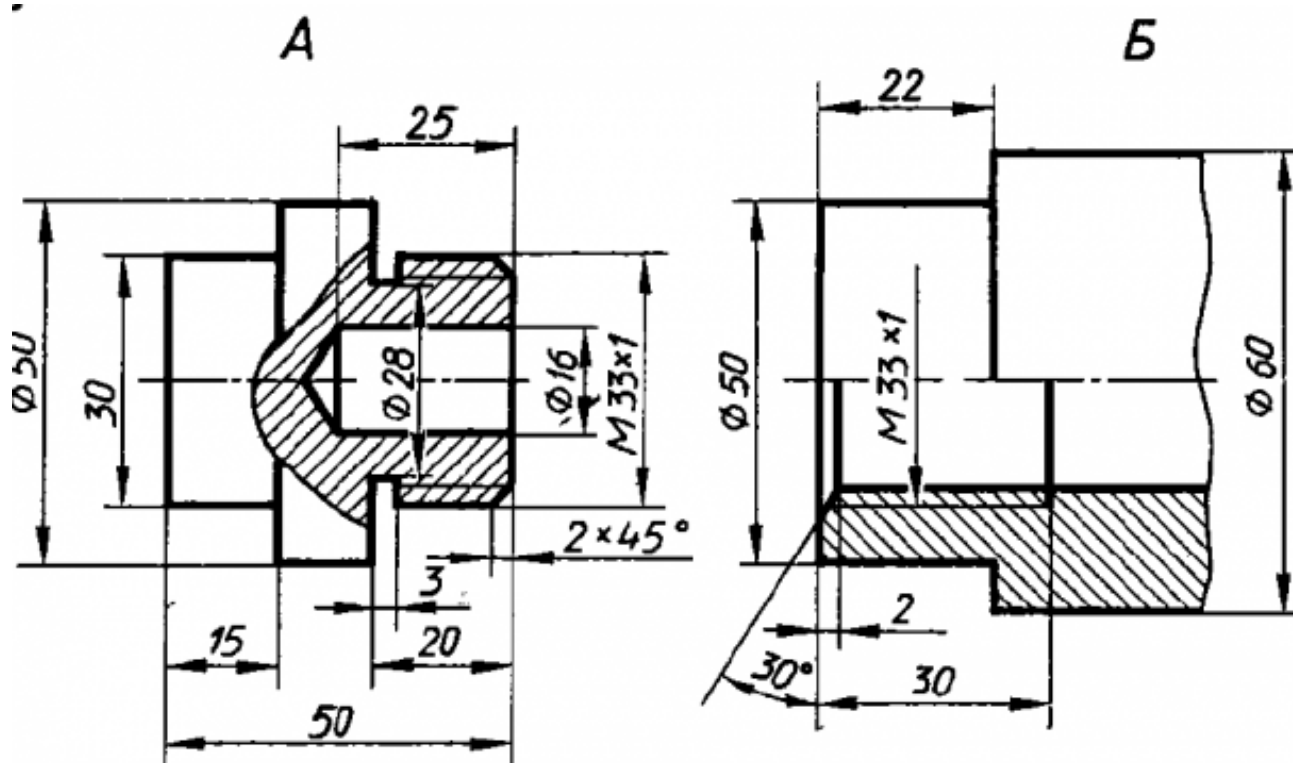
5.4.8.Построение ассоциативного чертежа детали Узел,с выполнением необходимых разрезов, нанесением размеров и указанием тех.условий.

5.4.9.Построение ассоциативного чертежа авиационной детали Нервюра,с выполнением необходимых разрезов, нанесением размеров и указанием тех.условий.

5.4.10.Построение ассоциативного чертежа авиационной детали Корпус,с выполнением необходимых разрезов, нанесением размеров и указанием тех.условий.

Задание №1

Дан чертеж деталей в электронном виде (задания указываются преподавателем по вариантам).



Построить ассоциативный чертеж сборки, с необходимыми разрезами и сечениями, нанести размеры.

<i>Оценка</i>	<i>Показатели оценки</i>
3	<p>Проведен анализ графического состава изображения (перечислен перечень деталей, составляющих каждую деталь).</p> <p>Построены детали, входящие в сборку (установлена ориентация YZX, выбрана плоскость для построения эскиза, установлены глобальные привязки (2 способа: через панель инструментов и через строку меню)).</p> <p>Детали собраны в сборку.</p> <p>Построен ассоциативный чертеж (установлен нужный масштаб, установлены глобальные привязки, выбрано необходимое количество видов в схеме видов).</p> <p>Построен разрез с помощью инструментальной панели</p> <p>Обозначения согласно ГОСТ 2.305-2008.</p> <p>Нанесены размеры (линейные, диаметральные, радиальные) согласно ГОСТ 2.307-2011.</p> <p>Заполнена основная надпись и дополнительная графа (выбран шрифт согласно ГОСТ 2.304-81).</p>

4	<p>Проведен анализ графического состава изображения (перечислен перечень деталей, составляющих каждую деталь)</p> <p>Построены детали, входящие в сборку (установлена ориентация YZX, выбрана плоскость для построения эскиза, установлены глобальные привязки (2 способа: через панель инструментов и через строку меню))</p> <p>Отверстия построены с помощью прикладной библиотеки Компас</p> <p>Детали собраны в сборку.</p> <p>Построен ассоциативный чертеж (установлен нужный масштаб, установлены глобальные привязки, выбрано необходимое количество видов в схеме видов)</p> <p>Построен разрез с помощью инструментальной панели</p> <p>Обозначения согласно ГОСТ 2.305-2008</p> <p>На чертеж нанесены осевые, центровые линии с помощью инструментальной панели Обозначения</p> <p>Нанесены размеры (линейные, диаметральные, радиальные) согласно ГОСТ 2.307-2011</p> <p>Заполнена основная надпись и дополнительная графа (выбран шрифт согласно ГОСТ 2.304-81)</p>
---	---

5	<p>Проведен анализ графического состава изображения (перечислен перечень деталей, составляющих каждую деталь)</p> <p>Построены детали, входящие в сборку (установлена ориентация YZX, выбрана плоскость для построения эскиза, установлены глобальные привязки (2 способа: через панель инструментов и через строку меню))</p> <p>Повторяющиеся элементы деталей построены с помощью инструментальной панели Массив</p> <p>Активизирована инструментальная панель Элементы оформления и выбран инструмент Условное обозначение резьбы</p> <p>Отверстия построены с помощью прикладной библиотеки Компас</p> <p>Детали собраны в сборку.</p> <p>Построен ассоциативный чертеж (установлен нужный масштаб, установлены глобальные привязки, выбрано необходимое количество видов в схеме видов)</p> <p>Построен разрез с помощью инструментальной панели Обозначения согласно ГОСТ 2.305-2008</p> <p>На чертеж нанесены осевые, центровые линии с помощью инструментальной панели Обозначения</p> <p>Нанесены размеры (линейные, диаметральные, радиальные) согласно ГОСТ 2.307-2011</p> <p>Заполнена основная надпись и дополнительная графа (выбран шрифт согласно ГОСТ 2.304-81)</p>
---	---

3. ФОНД ОЦЕНОЧНЫХ СРЕДСТВ ДИСЦИПЛИНЫ, ИСПОЛЬЗУЕМЫЙ ДЛЯ ПРОМЕЖУТОЧНОЙ АТТЕСТАЦИИ

№ семестра	Вид промежуточной аттестации
1	Дифференцированный зачет

Дифференцированный зачет может быть выставлен автоматически по результатам текущих контролей
Текущий контроль №1
Текущий контроль №2
Текущий контроль №3

Метод и форма контроля: Практическая работа (Информационно-аналитический)

Вид контроля: количество теоретических вопросов - 1; количество практических заданий - 1

Дидактическая единица для контроля:

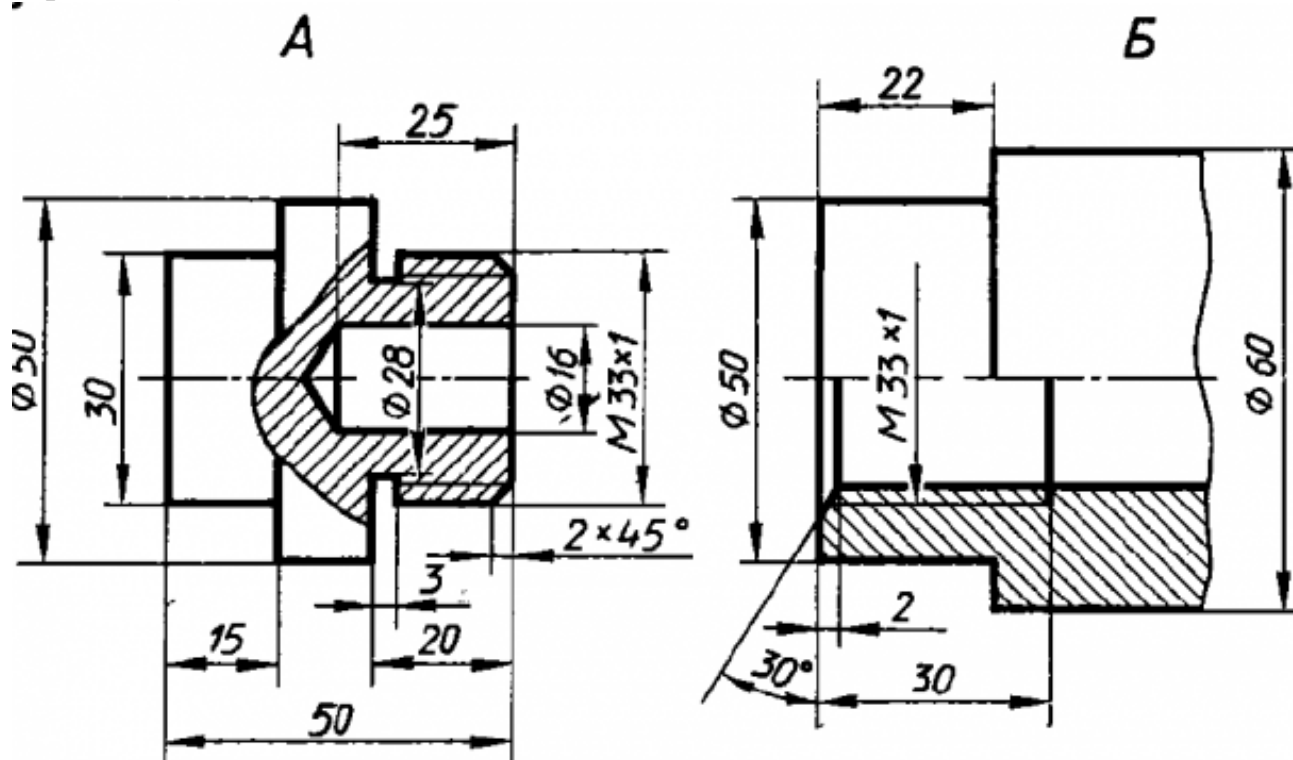
1.1 основные приемы работы с чертежом на персональном компьютере

Дидактическая единица для контроля:

2.1 создавать, редактировать и оформлять чертежи на персональном компьютере;

Задание №1 (из текущего контроля)

Дан чертеж деталей в электронном виде (задания указываются преподавателем по вариантам).



Построить ассоциативный чертеж сборки, с необходимыми разрезами и сечениями, нанести размеры.

Оценка	Показатели оценки
3	<p>Проведен анализ графического состава изображения (перечислен перечень деталей, составляющих каждую деталь).</p> <p>Построены детали, входящие в сборку (установлена ориентация YZX, выбрана плоскость для построения эскиза, установлены глобальные привязки (2 способа: через панель инструментов и через строку меню)).</p> <p>Детали собраны в сборку.</p> <p>Построен ассоциативный чертеж (установлен нужный масштаб, установлены глобальные привязки, выбрано необходимое количество видов в схеме видов).</p> <p>Построен разрез с помощью инструментальной панели Обозначения согласно ГОСТ 2.305-2008.</p> <p>Нанесены размеры (линейные, диаметральные, радиальные) согласно ГОСТ 2.307-2011.</p> <p>Заполнена основная надпись и дополнительная графа (выбран шрифт согласно ГОСТ 2.304-81).</p>
4	<p>Проведен анализ графического состава изображения (перечислен перечень деталей, составляющих каждую деталь)</p> <p>Построены детали, входящие в сборку (установлена ориентация YZX, выбрана плоскость для построения эскиза, установлены глобальные привязки (2 способа: через панель инструментов и через строку меню))</p> <p>Отверстия построены с помощью прикладной библиотеки Компас</p> <p>Детали собраны в сборку.</p> <p>Построен ассоциативный чертеж (установлен нужный масштаб, установлены глобальные привязки, выбрано необходимое количество видов в схеме видов)</p> <p>Построен разрез с помощью инструментальной панели Обозначения согласно ГОСТ 2.305-2008</p> <p>На чертеж нанесены осевые, центровые линии с помощью инструментальной панели Обозначения</p> <p>Нанесены размеры (линейные, диаметральные, радиальные) согласно ГОСТ 2.307-2011</p> <p>Заполнена основная надпись и дополнительная графа (выбран шрифт согласно ГОСТ 2.304-81)</p>

5	<p>Проведен анализ графического состава изображения (перечислен перечень деталей, составляющих каждую деталь)</p> <p>Построены детали, входящие в сборку (установлена ориентация YZX, выбрана плоскость для построения эскиза, установлены глобальные привязки (2 способа: через панель инструментов и через строку меню))</p> <p>Повторяющиеся элементы деталей построены с помощью инструментальной панели Массив</p> <p>Активизирована инструментальная панель Элементы оформления и выбран инструмент Условное обозначение резьбы</p> <p>Отверстия построены с помощью прикладной библиотеки Компас</p> <p>Детали собраны в сборку.</p> <p>Построен ассоциативный чертеж (установлен нужный масштаб, установлены глобальные привязки, выбрано необходимое количество видов в схеме видов)</p> <p>Построен разрез с помощью инструментальной панели Обозначения согласно ГОСТ 2.305-2008</p> <p>На чертеж нанесены осевые, центровые линии с помощью инструментальной панели Обозначения</p> <p>Нанесены размеры (линейные, диаметральные, радиальные) согласно ГОСТ 2.307-2011</p> <p>Заполнена основная надпись и дополнительная графа (выбран шрифт согласно ГОСТ 2.304-81)</p>
---	---