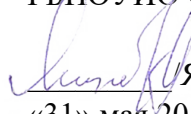




Министерство образования Иркутской области  
Государственное бюджетное профессиональное  
образовательное учреждение Иркутской области  
«Иркутский авиационный техникум»

УТВЕРЖДАЮ  
Директор  
ГБНОУИО «ИАТ»

 Якубовский А.Н.  
«31» мая 2018 г.

## **ФОНД ОЦЕНОЧНЫХ СРЕДСТВ ПО ДИСЦИПЛИНЕ**

ОП.03 Прикладная электроника

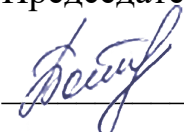
специальности

09.02.01 Компьютерные системы и комплексы

Иркутск, 2018

Рассмотрена  
цикловой комиссией  
КС протокол №16 от 22.05.2018  
г.

Председатель ЦК

 /М.А. Богачева /

№	Разработчик ФИО
1	Машукова Людмила Григорьевна

## 1. ОБЩИЕ ПОЛОЖЕНИЯ

### 1.1. Область применения фонда оценочных средств (ФОС)

ФОС по дисциплине является частью программы подготовки специалистов среднего звена по специальности 09.02.01 Компьютерные системы и комплексы

### 1.2. Место дисциплины в структуре ППСЗ:

ОП.00 Общепрофессиональный цикл.

### 1.3. Цели и задачи дисциплины – требования к результатам освоения дисциплины

В результате освоения дисциплины обучающийся должен	№ дидактической единицы	Формируемая дидактическая единица
Знать	1.1	принципы функционирования интегрирующих и дифференцирующих RC-цепей;
	1.2	технологии изготовления и принципы функционирования полупроводниковых диодов и транзисторов, тиристора, аналоговых электронных устройств;
	1.3	свойства идеального операционного усилителя;
	1.4	принципы действия генераторов прямоугольных импульсов, мультивибраторов;
	1.5	особенности построения диодно-резистивных, диодно-транзисторных и транзисторно-транзисторных схем реализации булевых функций;
	1.6	цифровые интегральные схемы: режимы работы, параметры и характеристики, особенности применения при разработке цифровых устройств;
	1.7	этапы эволюционного развития интегральных схем: БИС, СБИС, МП СБИС, переход к нанотехнологиям производства интегральных схем, тенденции развития
	1.8	расчет интегрирующих и дифференцирующих RC-цепей;
	1.9	тиристоры для регулировки мощности нагрузки;

Уметь	2.1	различать полупроводниковые диоды, биполярные и полевые транзисторы, тиристоры на схемах и в изделиях;
	2.2	определять назначение и свойства основных функциональных узлов аналоговой электроники: усилителей, генераторов в схемах;
	2.3	использовать операционные усилители для построения различных схем;
	2.4	применять логические элементы, для построения логических схем, грамотно выбирать их параметры и схемы включения;

#### 1.4. Формируемые компетенции:

ОК.1 Понимать сущность и социальную значимость своей будущей профессии, проявлять к ней устойчивый интерес.

ОК.2 Организовывать собственную деятельность, выбирать типовые методы и способы выполнения профессиональных задач, оценивать их эффективность и качество.

ОК.3 Принимать решения в стандартных и нестандартных ситуациях и нести за них ответственность.

ОК.4 Осуществлять поиск и использование информации, необходимой для эффективного выполнения профессиональных задач, профессионального и личностного развития.

ОК.5 Использовать информационно-коммуникационные технологии в профессиональной деятельности.

ОК.6 Работать в коллективе и в команде, эффективно общаться с коллегами, руководством, потребителями.

ОК.7 Брать на себя ответственность за работу членов команды (подчиненных), за результат выполнения заданий.

ОК.8 Самостоятельно определять задачи профессионального и личностного развития, заниматься самообразованием, осознанно планировать повышение квалификации.

ОК.9 Ориентироваться в условиях частой смены технологий в профессиональной деятельности.

ПК.2.1 Создавать программы на языке ассемблера для микропроцессорных систем.

ПК.2.3 Осуществлять установку и конфигурирование персональных компьютеров и подключение периферийных устройств.

## 2. ФОНД ОЦЕНОЧНЫХ СРЕДСТВ ДИСЦИПЛИНЫ, ИСПОЛЬЗУЕМЫЙ ДЛЯ ТЕКУЩЕГО КОНТРОЛЯ

### 2.1 Текущий контроль (ТК) № 1

**Тема занятия:** 1.2.7. Исследование ВАХ полупроводниковых диодов

**Метод и форма контроля:** Лабораторная работа (Сравнение с аналогом)

**Вид контроля:** с использованием инструментария

**Дидактическая единица:** 1.2 технологию изготовления и принципы функционирования полупроводниковых диодов и транзисторов, тиристора, аналоговых электронных устройств;

**Занятие(-я):**

1.1.1. Введение. Цели и задачи дисциплины. Структура дисциплины. Её связь с другими дисциплинами учебного плана. Собственные полупроводники. Кристаллическая решетка полупроводников. Концентрация носителей заряда в собственном полупроводнике. Влияние температуры на концентрацию носителей заряда.

1.1.2. Примесные полупроводники. Полупроводники с электронной и дырочной проводимостью. Механизм образования полупроводников n- типа и p- типа. Концентрация основных и неосновных носителей заряда. Токи в полупроводниках.

1.1.3. Полупроводниковые переходы. Свойства p-n перехода под действием напряжения. Вольт-амперная характеристика p-n перехода. Контакт металл – полупроводник. Температурные свойства p-n перехода.

1.2.1. Определение. Классификация. УГО. Маркировка. Технология изготовления. Точечные и плоскостные диоды.

1.2.2. Выпрямительные диоды. ВАХ. Назначение. Принцип выпрямления переменного тока. Импульсные диоды. Диоды Шоттки. ВЧ-диоды. Конструктивные и технологические особенности.

1.2.3. Стабилитроны и стабилитроны. ВАХ. Назначение. Пробой p-n перехода. Схемы включения стабилитронов и стабилитронов. Основные параметры.

1.2.4. Емкости диодов. Влияние на выпрямление переменного тока. Варикапы. Назначение. Вольт- фарадная характеристика. Особенности конструкции.

1.2.5. Туннельные и обращенные диоды. Технологические особенности изготовления. ВАХ. Применение.

1.2.6. Фотодиоды, светодиоды. Физические основы работы. Схемы включения. Характеристики.

**Задание №1**

Собрать схему для снятия ВАХ полупроводникового диода в соответствии с описанием стенда 87-Л-01.

Пояснить назначения каждого элемента схемы и параметров каждого элемента

<i>Оценка</i>	<i>Показатели оценки</i>
3	Схема собрана.

4	Схема собрана. Пояснено назначение каждого элемента.
5	Схема собрана. Пояснено назначение каждого элемента. Приведены параметры каждого элемента схемы.

### Задание №2

Снять по точкам ВАХ диода в соответствии со справочными данными и занести полученные данные в таблицы. Пояснить полученные результаты.

<i>Оценка</i>	<i>Показатели оценки</i>
3	Таблицы заполнены, но без указания единиц измерения.
4	Таблицы заполнены с правильным указанием единиц измерения
5	Таблицы заполнены с правильным указанием единиц измерения и с пояснением правильности полученных результатов.

### Задание №3

Построить ВАХ по полученным результатам и пояснить полученные результаты. Пояснить назначение ВАХ.

<i>Оценка</i>	<i>Показатели оценки</i>
3	Построены ВАХ. Полученные результаты не пояснены.
4	Построены ВАХ. Полученные результаты пояснены.
5	Построены ВАХ. Полученные результаты пояснены. Пояснено назначение ВАХ.

### Задание №4

Пояснить устройство полупроводниковых диодов. Перечислить виды полупроводниковых диодов. Пояснить принцип действия любого. Привести параметры выпрямительных полупроводниковых диодов. Привести справочные данные исследуемого диода.

<i>Оценка</i>	<i>Показатели оценки</i>
3	Устройство полупроводниковых диодов пояснено. Виды полупроводниковых диодов не приведены. Приведены справочные данные исследуемого диода.

4	Устройство полупроводниковых диодов приведено. Виды полупроводниковых диодов приведены не полностью. Пояснен принцип действия одного из видов диодов. Приведены параметры выпрямительных полупроводниковых диодов и справочные данные исследуемого диода.
5	Устройство полупроводниковых диодов приведено. Виды полупроводниковых диодов приведены полностью. Пояснен принцип действия одного из видов диодов. Приведены параметры выпрямительных полупроводниковых диодов и справочные данные исследуемого диода.

## 2.2 Текущий контроль (ТК) № 2

**Тема занятия:** 1.3.7. Работа со справочниками, схемами, печатными платами.

Конструктивное исполнение транзисторов. Расшифровка маркировки.

**Метод и форма контроля:** Практическая работа (Сравнение с аналогом)

**Вид контроля:** Письменная работа

**Дидактическая единица:** 2.1 различать полупроводниковые диоды, биполярные и полевые транзисторы, тиристоры на схемах и в изделиях;

**Занятие(-я):**

1.2.7. Исследование ВАХ полупроводниковых диодов

1.2.8. Снятие ВАХ стабилитрона.

1.2.9. Исследование однополупериодной схемы выпрямления

1.2.10. Работа со справочниками, схемами, печатными платами. Конструктивное исполнение полупроводниковых диодов. Расшифровка маркировки.

### Задание №1

Определить транзисторы на предложенной плате. Определить маркировку и вид найденных транзисторов.

<i>Оценка</i>	<i>Показатели оценки</i>
3	Транзисторы на плате найдены не все. Маркировка и виды транзисторов определены не полностью.
4	Транзисторы на плате найдены все. Маркировка и виды транзисторов определены не для всех найденных транзисторов.
5	Транзисторы на плате найдены все. Определены маркировка и виды найденных транзисторов.

### Задание №2

Расшифровать маркировку и определить справочные данные для предложенных транзисторов. Пояснить устройство и принцип действия данных транзисторов.

<i>Оценка</i>	<i>Показатели оценки</i>
3	Расшифровка маркировки и определение справочных данных приведены не для всех предложенных транзисторов. Принцип действия данных транзисторов не пояснены.
4	Расшифровка маркировки и справочные данные приведены для всех предложенных транзисторов. Пояснено устройство данных транзисторов.
5	Расшифровка маркировки и справочные данные приведены для всех предложенных транзисторов. Пояснено устройство и принцип действия данных транзисторов.

### 2.3 Текущий контроль (ТК) № 3

**Тема занятия:** 1.4.2. Исследование работы тиристора в качестве регулятора мощности.

**Метод и форма контроля:** Лабораторная работа (Сравнение с аналогом)

**Вид контроля:** С использованием ИКТ

**Дидактическая единица:** 1.2 технологию изготовления и принципы функционирования полупроводниковых диодов и транзисторов, тиристора, аналоговых электронных устройств;

**Занятие(-я):**

1.2.7. Исследование ВАХ полупроводниковых диодов

1.3.1. Определение. Классификация. УГО. Структура биполярных транзисторов. Маркировка. Режимы работы биполярных транзисторов. Принцип работы биполярного транзистора. Технология изготовления.

1.3.2. Схемы включения, их свойства, статические характеристики. Параметры биполярных транзисторов. Температурные и частотные свойства.

1.3.3. Униполярные транзисторы. Классификация. УГО. Маркировка. Сравнение биполярных и униполярных транзисторов.

1.3.4. Снятие статических ВАХ биполярных транзисторов.

1.3.5. Определение  $h$ - параметров по статическим характеристикам.

1.3.6. Снятие ВАХ униполярных транзисторов с управляющим затвором

1.4.1. Четырехслойные полупроводниковые приборы. Классификация. УГО. Маркировка тиристора. Принцип действия, ВАХ динисторов и тринисторов. Применение тиристора.

#### **Задание №1**

Собрать схему для исследования тиристора в качестве регулятора мощности в соответствии с правилами работы в программе Multisim. Пояснить устройство и принцип действия тиристора. Привести электрические параметры тиристора используемого в лабораторной работе.



<i>Оценка</i>	<i>Показатели оценки</i>
3	Схема собрана верно. Принцип действия тиристора не пояснен.
4	Схема собрана верно. Принцип действия тиристора пояснен. .
5	Схема собрана верно. Принцип действия тиристора пояснен. Приведены электрические параметры тиристора.

**Дидактическая единица:** 1.9 тиристоры для регулировки мощности нагрузки;  
**Занятие(-я):**

1.4.1.Четырехслойные полупроводниковые приборы. Классификация. УГО. Маркировка тиристоров Принцип действия, ВАХ динисторов и тринисторов. Применение тиристоров.

### **Задание №1**

В соответствии с методическими указаниями провести исследование тиристора в качестве регулятора мощности нагрузки. Заполнить таблицу измерений. Произвести расчет мощности отдаваемой тиристором в нагрузку. Построить график зависимости передаваемой в нагрузку мощности от тока управления тиристора.

<i>Оценка</i>	<i>Показатели оценки</i>
3	Произведено исследование тиристора в качестве регулятора мощности нагрузки. Заполнена таблица измерений. Расчет мощности не выполнен и график не построен.
4	Произведено исследование тиристора в качестве регулятора мощности нагрузки. Заполнена таблица измерений. Расчет мощности выполнен. График не построен.
5	Произведено исследование тиристора в качестве регулятора мощности нагрузки. Заполнена таблица измерений. Расчет мощности выполнен. График зависимости передаваемой в нагрузку мощности от тока управления тиристора построен.

**Дидактическая единица:** 2.1 различать полупроводниковые диоды, биполярные и полевые транзисторы, тиристоры на схемах и в изделиях;

**Занятие(-я):**

1.3.7.Работа со справочниками, схемами, печатными платами. Конструктивное исполнение транзисторов. Расшифровка маркировки.

### **Задание №1**

Из предложенных полупроводниковых приборов выбрать тиристоры. Привести электрические параметры выбранных тиристоров по справочнику.. Привести габаритные размеры тиристоров.

<i>Оценка</i>	<i>Показатели оценки</i>
3	Из предложенных полупроводниковых приборов выбраны тиристоры. Электрические параметры и габаритные размеры данных тиристоров не приведены.
4	Из предложенных полупроводниковых приборов выбраны тиристоры. Приведены электрические параметры выбранных тиристоров. Габаритные размеры тиристоров не приведены.
5	Из предложенных полупроводниковых приборов выбраны тиристоры. Приведены электрические параметры и габаритные размеры выбранных тиристоров.

## 2.4 Текущий контроль (ТК) № 4

**Тема занятия:** 2.1.7. Исследование схем на основе операционного усилителя

**Метод и форма контроля:** Лабораторная работа (Сравнение с аналогом)

**Вид контроля:** С использованием ИКТ.

**Дидактическая единица:** 1.3 свойства идеального операционного усилителя;

**Занятие(-я):**

2.1.4. УПТ. Дифференциальные каскады. Операционные усилители. УГО. Свойства идеального ОУ. Основные параметры. Структурная схема. Применение.

### Задание №1

Пояснить устройство операционного усилителя. Объяснить, какие схемы и как можно построить на основе операционного усилителя. Привести свойства идеального операционного усилителя. Пояснить от чего зависят свойства реального операционного усилителя.

<i>Оценка</i>	<i>Показатели оценки</i>
3	Приведены свойства идеального операционного усилителя.
4	Устройство операционного усилителя пояснено. Приведены свойства идеального операционного усилителя.
5	Пояснено устройство операционного усилителя. Объяснено, какие схемы и как можно построить на его основе. Приведены свойства идеального операционного усилителя. Пояснено от чего зависят свойства реального ОУ.

**Дидактическая единица:** 2.3 использовать операционные усилители для построения различных схем;

**Занятие(-я):**

2.1.4. УПТ. Дифференциальные каскады. Операционные усилители. УГО. Свойства идеального ОУ. Основные параметры. Структурная схема. Применение.

### Задание №1

Собрать на основе операционного усилителя схемы: неинвертирующего усилителя, инвертирующего усилителя, сумматора в соответствии с описанием работы в программе Multisim.

<i>Оценка</i>	<i>Показатели оценки</i>
3	Собрана одна схема.
4	Правильно собраны две схемы
5	Правильно собраны все схемы.

### Задание №2

Получить осциллограммы входного и выходного сигналов для схем неинвертирующего и инвертирующего усилителей. Привести расчет коэффициента усиления по напряжению для каждой схемы. Пояснить принцип работы каждой из схем.

<i>Оценка</i>	<i>Показатели оценки</i>
3	Осциллограммы получены только для одной схемы и для данной схемы рассчитан коэффициент усиления.
4	Осциллограммы получены для обеих схем. Приведен расчет коэффициента усиления для каждой схемы.
5	Осциллограммы получены для обеих схем. Приведен расчет коэффициента усиления для каждой схемы. Пояснен принцип работы каждой из схем.

## 2.5 Текущий контроль (ТК) № 5

**Тема занятия:** 2.2.2. Исследование автогенераторов RC - типа.

**Метод и форма контроля:** Лабораторная работа (Сравнение с аналогом)

**Вид контроля:** С использованием ИКТ

**Дидактическая единица:** 2.2 определять назначение и свойства основных функциональных узлов аналоговой электроники: усилителей, генераторов в схемах;

**Занятие(-я):**

2.1.5. Исследование усилителей с разными схемами включения

2.1.6. Исследование дифференциального усилителя

### Задание №1

Собрать схемы усилителей с ОЭ, ОБ, ОК на биполярных транзисторах в соответствии с описанием работы в программе Multisim. Сравнить схемы усилителей по величине коэффициентов усиления по напряжению, току, мощности. Сравнить схемы по величинам входных и выходных сопротивлений.

<i>Оценка</i>	<i>Показатели оценки</i>
3	Схемы собраны. Сравнение параметров схем не приведены.
4	Схемы собраны. Приведено сравнение схем усилителей по величине коэффициентов усиления по напряжению, току, мощности.
5	Схемы собраны. Приведено сравнение схем усилителей по всем заданным показателям.

## **Задание №2**

Получить осциллограммы входного и выходного сигналов для схем усилителя с ОЭ, ОБ, ОК.

Рассчитать коэффициент усиления по напряжению для каждой из схем.

<i>Оценка</i>	<i>Показатели оценки</i>
3	Осциллограммы получены для всех исследуемых схем. Коэффициенты усиления не рассчитаны.
4	Осциллограммы получены для всех исследуемых схем. Коэффициенты усиления по напряжению рассчитаны для двух схем.
5	Осциллограммы получены для всех исследуемых схем. Коэффициенты усиления по напряжению рассчитаны для каждой из исследуемых схем.

## **2.6 Текущий контроль (ТК) № 6**

**Тема занятия:** 2.3.5. Исследование работы RC- цепей разных типов.

**Метод и форма контроля:** Лабораторная работа (Сравнение с аналогом)

**Вид контроля:** С использованием ИКТ

**Дидактическая единица:** 1.1 принципы функционирования интегрирующих и дифференцирующих RC-цепей;

**Занятие(-я):**

2.3.2. Формирующие устройства. Переходные процессы в RC- цепях.

Дифференцирующие, интегрирующие, разделительные RC – цепи. Временные диаграммы. Применение.

### **Задание №1**

Собрать схему дифференцирующей и интегрирующей RC-цепи. Пояснить принцип действия RC- цепей. Привести условия дифференцирования и интегрирования с пояснениями.

<i>Оценка</i>	<i>Показатели оценки</i>
---------------	--------------------------

3	Схемы дифференцирующей и интегрирующей RC -цепей собраны. Принцип действия RC -цепей не пояснен.
4	Схемы дифференцирующей и интегрирующей RC -цепей собраны. Пояснен принцип действия RC -цепей.
5	Схемы дифференцирующей и интегрирующей RC -цепей собраны. Пояснен принцип действия RC -цепей. Приведены условия дифференцирования и интегрирования с пояснениями.

**Дидактическая единица:** 1.8 расчет интегрирующих и дифференцирующих RC- цепей;

**Занятие(-я):**

2.3.2.Формирующие устройства. Переходные процессы в RC- цепях.

Дифференцирующие, интегрирующие, разделительные RC – цепи. Временные диаграммы. Применение.

**Задание №1**

По заданным параметрам произвести расчет элементов RC- цепей. Получить осциллограммы работы. Пояснить полученные результаты.

<i>Оценка</i>	<i>Показатели оценки</i>
3	Рвсчет элементов RC-цепей произведен. Осциллограммы получены не для всех заданных условий.
4	Рвсчет элементов RC-цепей произведен. Осциллограммы получены для всех заданных условий.
5	Рвсчет элементов RC-цепей произведен. Осциллограммы получены для всех заданных условий. Пояснены полученные результаты.

## 2.7 Текущий контроль (ТК) № 7

**Тема занятия:** 2.3.6.Исследование работы мультивибратора.

**Метод и форма контроля:** Лабораторная работа (Сравнение с аналогом)

**Вид контроля:** С использованием ИКТ

**Дидактическая единица:** 1.4 принципы действия генераторов прямоугольных импульсов, мультивибраторов;

**Занятие(-я):**

2.3.4.Генераторы прямоугольных импульсов. Виды генераторов.

Автоколебательный и ждущий мультивибраторы. Схемы на дискретных транзисторах, на логических элементах, на ОУ. Принцип работы и временные диаграммы. Способы изменения параметров входного сигнала. Триггеры.

Применение триггеров. Схема и принцип действия симметричного триггера.

Временные диаграммы работы. Способы запуска.

### Задание №1

Собрать схему мультивибратора на транзисторах в соответствии с правилами работы в программе Multisim. Пояснить принцип действия генераторов прямоугольных импульсов, мультивибраторов.

<i>Оценка</i>	<i>Показатели оценки</i>
3	Схема мультивибратора собрана.
4	Схема мультивибратора собрана. Пояснен принцип действия данного мультивибратора.
5	Схема мультивибратора собрана. Пояснен принцип действия генераторов прямоугольных импульсов, мультивибраторов.

### Задание №2

Получить осциллограммы сигналов мультивибратора. Пояснить полученные результаты. Пояснить от каких элементов схемы зависят параметры полученных сигналов.

<i>Оценка</i>	<i>Показатели оценки</i>
3	Осциллограммы получены.
4	Осциллограммы получены. Пояснены полученные результаты.
5	Осциллограммы получены. Пояснены полученные результаты. Пояснено, от каких элементов схемы зависят параметры полученных сигналов.

## 2.8 Текущий контроль (ТК) № 8

**Тема занятия:** 3.1.3.Работа со справочниками по определению элементов и компонентов ИМС различных видов.

**Метод и форма контроля:** Практическая работа (Опрос)

**Вид контроля:** письменная практическая работа

**Дидактическая единица:** 1.5 особенности построения диодно-резистивных, диодно-транзисторных и транзисторно-транзисторных схем реализации булевых функций;

**Занятие(-я):**

3.1.2.Режимы работы, параметры и характеристики логических ИС. Особенности построения схем реализации булевых функций: диодно – резистивных (ДРЛ), диодно – транзисторные (ДТЛ), транзисторно – транзисторные (ТТЛ), ТТЛШ, МДП. КМДП, ЭСЛ. Модификация элементов. ТТЛ: с открытым коллектором и третьим состоянием. Применение. Особенности применения ИМС типа ТТЛ.

Анализ работы базовых элементов. Основные серии. Сравнительная характеристика типов ИМС.

### **Задание №1**

Определить тип предложенных микросем по справочнику. Пояснить построения данных схем (ДРЛ, ДТЛ, ТТЛ, ТТЛШ, МДП, КМДП, ЭСЛ). Пояснить особенности построения диодно-резистивных (ДРЛ), диодно-транзисторных (ДТЛ) и транзисторно-транзисторных (ТТЛ) схем реализации булевых функций.

<i>Оценка</i>	<i>Показатели оценки</i>
3	Типы предложенных микросхем по справочнику определены.
4	Типы предложенных микросхем по справочнику определены. Пояснены особенности построения данных микросхем.
5	Типы предложенных микросхем определены. Пояснены особенностей построения диодно-резистивных (ДРЛ), диодно-транзисторных (ДТЛ) и транзисторно-транзисторных (ТТЛ) схем реализации булевых функций.

**Дидактическая единица:** 1.6 цифровые интегральные схемы: режимы работы, параметры и характеристики, особенности применения при разработке цифровых устройств;

### **Занятие(-я):**

2.3.1. Сигналы в импульсных устройствах. Параметры одиночного импульса и импульсного колебания. Формы представления импульсов: аналитическая, графическая и спектральная.

3.1.1. Интегральные микросхемы. Элементы и компоненты интегральных микросхем (ИМС). Классификация и система образования ИМС. Этапы развития ИМС. Микропроцессорные сверхбольшие интегральные схемы.

Полупроводниковые ИС. Нанотехнологии в производстве интегральных схем.

3.1.2. Режимы работы, параметры и характеристики логических ИС. Особенности построения схем реализации булевых функций: диодно – резистивных (ДРЛ), диодно – транзисторные (ДТЛ), транзисторно – транзисторные (ТТЛ), ТТЛШ, МДП. КМДП, ЭСЛ. Модификация элементов. ТТЛ: с открытым коллектором и третьим состоянием. Применение. Особенности применения ИМС типа ТТЛ. Анализ работы базовых элементов. Основные серии. Сравнительная характеристика типов ИМС.

### **Задание №1**

Привести режимы работы, параметры, характеристики заданных цифровых интегральных схем. Пояснить особенности и возможности применения данных цифровых интегральных схем при разработке цифровых устройств. Привести схему любого цифрового устройства на базе данных цифровых интегральных схем.

<i>Оценка</i>	<i>Показатели оценки</i>
3	Приведены режимы работы, параметры и характеристики данных цифровых интегральных схем.
4	Приведены режимы работы, параметры и характеристики данных цифровых интегральных схем. Пояснены возможности и особенности применения данных цифровых интегральных микросхем.
5	Приведены режимы работы, параметры и характеристики данных цифровых интегральных схем. Пояснены возможности и особенности применения данных цифровых интегральных микросхем. Приведена схема цифрового устройства на базе данных цифровых микросхем.

**Дидактическая единица:** 1.7 этапы эволюционного развития интегральных схем: БИС, СБИС, МП СБИС, переход к нанотехнологиям производства интегральных схем, тенденции развития

**Занятие(-я):**

3.1.1. Интегральные микросхемы. Элементы и компоненты интегральных микросхем (ИМС). Классификация и система образования ИМС. Этапы развития ИМС. Микропроцессорные сверхбольшие интегральные схемы.

Полупроводниковые ИС. Нанотехнологии в производстве интегральных схем.

**Задание №1**

Привести этапы эволюционного развития интегральных схем: БИС, СБИС, МП БИС:

1. Привести основные определения (элемент ИМС, компонент ИМС, плотность упаковки)
2. Привести виды технологических операций по производству ИМС (эпитаксия, легирование, окисление, травление, литография, металлизация)
3. Привести классификацию ИМС по применяемости, по функциональному назначению, по конструктивно-технологическим признакам (полупроводниковые, пленочные, гибридные, совмещенные)
4. Привести классификации ИС по степени интеграции (МИС, СИС, БИС, СБИС, УБИС),
5. Привести классификации ИС по возможности программирования.
6. Привести классификация микропроцессоров по количеству кристаллов.

<i>Оценка</i>	<i>Показатели оценки</i>
3	Приведены три ответа из шести.
4	Приведены четыре ответа из шести.



5	Приведены все ответы.
---	-----------------------

### Задание №2

Привести понятия нанотехнологий. Что дают нанотехнологии при производстве ИМС. Тенденции развития производства ИМС.

<i>Оценка</i>	<i>Показатели оценки</i>
3	Приведено понятие нанотехнологий.
4	Приведено понятие нанотехнологий. Охарактеризовано применение нанотехнологий в производстве ИМС.
5	Приведено понятие нанотехнологий. Охарактеризовано применение нанотехнологий в производстве ИМС. Приведены дальнейшие развития производства ИМС.

### 2.9 Текущий контроль (ТК) № 9

**Тема занятия:** 3.1.4. Применение логических элементов (ИМС) для построения логических схем.

**Метод и форма контроля:** Лабораторная работа (Сравнение с аналогом)

**Вид контроля:** С применением ИКТ

**Дидактическая единица:** 2.4 применять логические элементы, для построения логических схем, грамотно выбирать их параметры и схемы включения;

**Занятие(-я):**

3.1.2. Режимы работы, параметры и характеристики логических ИС. Особенности построения схем реализации булевых функций: диодно – резистивных (ДРЛ), диодно – транзисторные (ДТЛ), транзисторно – транзисторные (ТТЛ), ТТЛШ, МДП. КМДП, ЭСЛ. Модификация элементов. ТТЛ: с открытым коллектором и третьим состоянием. Применение. Особенности применения ИМС типа ТТЛ. Анализ работы базовых элементов. Основные серии. Сравнительная характеристика типов ИМС.

### Задание №1

Собрать схемы РС-триггера на основе выбранных логических элементов "И-НЕ" и "ИЛИ-НЕ" с использованием принципа работы в программе Multisim. Привести параметры выбранных логических элементов.

<i>Оценка</i>	<i>Показатели оценки</i>
3	Собрана схема РС-триггера только на основе логических элементов "И-НЕ".
4	Собраны схемы РС-триггеров на основе логических элементов "И-НЕ" и "ИЛИ-НЕ"

5	Собраны схемы РС-триггеров на основе логических элементов "И-НЕ" и "ИЛИ-НЕ". Приведены параметры выбранных логических элементов.
---	--

### Задание №2

Исследовать собранные схемы РС-триггеров (получить таблицы истинности для каждой схемы).

Пояснить полученные результаты.

<i>Оценка</i>	<i>Показатели оценки</i>
3	Проведено исследование схемы РС-триггера собранного на основе логического элемента "И-НЕ".
4	Проведено исследование РС-триггеров собранных на основе логических элементов "И-НЕ" и "ИЛИ-НЕ".
5	Проведено исследование РС-триггеров собранных на основе логических элементов "И-НЕ" и "ИЛИ-НЕ". Пояснены полученные результаты.

### 3. ФОНД ОЦЕНОЧНЫХ СРЕДСТВ ДИСЦИПЛИНЫ, ИСПОЛЬЗУЕМЫЙ ДЛЯ ПРОМЕЖУТОЧНОЙ АТТЕСТАЦИИ

<b>№ семестра</b>	<b>Вид промежуточной аттестации</b>
4	Экзамен

<b>Экзамен может быть выставлен автоматически по результатам текущих контролей</b>
Текущий контроль №1
Текущий контроль №2
Текущий контроль №3
Текущий контроль №4
Текущий контроль №5
Текущий контроль №6
Текущий контроль №7
Текущий контроль №8
Текущий контроль №9

**Метод и форма контроля:** Письменный опрос (Опрос)

**Вид контроля:** В билете два теоретических и два практических задания

**Дидактическая единица для контроля:**

1.1 принципы функционирования интегрирующих и дифференцирующих RC-цепей;

**Задание №1**

Привести схему дифференцирующей RC-цепи. Пояснение принципа действия дифференцирующей RC-цепи с

приведением временных диаграмм. Привести формулу для расчета постоянной времени RC-цепи.

Привести условие дифференцирования.

<b>Оценка</b>	<b>Показатели оценки</b>
3	Приведена схема дифференцирующей RC-цепи. Пояснен принцип действия дифференцирующей RC-цепи с приведением временных диаграмм.
4	Приведена схема дифференцирующей RC-цепи. Пояснен принцип действия дифференцирующей RC-цепи с приведением временных диаграмм. Приведено условие дифференцирования

5	Приведена схема дифференцирующей RC-цепи. Пояснен принцип действия дифференцирующей RC-цепи с приведением временных диаграмм. Приведена формула постоянной времени RC-цепи. Приведено условие дифференцирования
---	---

### Задание №2

Привести схему интегрирующей RC-цепи. Пояснение принципа действия интегрирующей RC-цепи с приведением временных диаграмм. Привести формулу для расчета постоянной времени RC-цепи.  
Привести условие интегрирования.

<i>Оценка</i>	<i>Показатели оценки</i>
3	Приведена схема интегрирующей цепи. Пояснен принцип действия интегрирующей цепи с приведением временных диаграмм.
4	Приведена схема интегрирующей RC- цепи. Пояснен принцип действия интегрирующей RC- цепи с приведением временных диаграмм. Приведено условие интегрирования
5	Приведена схема интегрирующей RC-цепи. Пояснен принцип действия интегрирующей RC-цепи с приведением временных диаграмм. Приведена формула постоянной времени RC-цепи. Приведено условие интегрирования

### Дидактическая единица для контроля:

1.2 технологию изготовления и принципы функционирования полупроводниковых диодов и транзисторов, тиристора, аналоговых электронных устройств;

### Задание №1

Привести виды биполярных транзисторов, УГО биполярных транзисторов. Принцип функционирования биполярных транзисторов.

Технологии изготовления биполярных транзисторов.

<i>Оценка</i>	<i>Показатели оценки</i>
3	Приведены виды биполярных транзисторов и их УГО.

4	Приведены виды биполярных транзисторов и их УГО. Пояснен принцип функционирования биполярных транзисторов
5	Приведены виды биполярных транзисторов и их УГО. Пояснен принцип функционирования биполярных транзисторов. Приведены технологии изготовления биполярных транзисторов

### Задание №2

Перечислить виды полупроводниковых диодов с приведением УГО. Пояснить принцип функционирования выпрямительных диодов. Пояснить технологии изготовления

выпрямительных диодов. Привести схему однополупериодного выпрямителя.

Пояснить принципа действия однополупериодного выпрямителя с приведением временных диаграмм.

<i>Оценка</i>	<i>Показатели оценки</i>
3	Перечислены виды полупроводниковых диодов и их УГО. Пояснен принцип функционирования выпрямительных диодов. Пояснена технология изготовления выпрямительных диодов.
4	Перечислены виды полупроводниковых диодов и их УГО. Пояснен принцип функционирования выпрямительных диодов. Пояснена технология изготовления выпрямительных диодов. Приведена схема однополупериодного выпрямителя.
5	Перечислены виды полупроводниковых диодов и их УГО. Пояснен принцип функционирования выпрямительных диодов. Пояснена технология изготовления выпрямительных диодов. Приведена схема однополупериодного выпрямителя. Пояснен принцип действия однополупериодного выпрямителя с приведением временных диаграмм.

### Задание №3

Перечислить виды полупроводниковых диодов с приведением УГО. Пояснить принцип функционирования выпрямительных диодов.

.Пояснить технологию изготовления выпрямительных диодов. Привести схему двухполупериодного выпрямителя.

Пояснение принципа действия двухполупериодного выпрямителя с приведением

временных диаграмм.

<i>Оценка</i>	<i>Показатели оценки</i>
3	Перечислены виды полупроводниковых диодов и их УГО. Пояснен принцип функционирования выпрямительных диодов. Пояснена технология изготовления выпрямительных диодов.
4	Перечислены виды полупроводниковых диодов и их УГО. Пояснен принцип функционирования выпрямительных диодов. Пояснена технология изготовления выпрямительных диодов. Приведена схема однопериодного выпрямителя.
5	Перечислены виды полупроводниковых диодов и их УГО. Пояснен принцип функционирования выпрямительных диодов. Пояснена технология изготовления выпрямительных диодов. Приведена схема двухполупериодного выпрямителя. Пояснен принцип действия двухполупериодного выпрямителя с приведением временных диаграмм

#### **Задание №4**

Перечислить виды полупроводниковых диодов с приведением УГО. Пояснить принцип функционирования стабилитронов

.Пояснение технологии изготовления стабилитронов. Привести схему стабилизатора.

Пояснить принцип действия стабилизатора.

<i>Оценка</i>	<i>Показатели оценки</i>
3	Перечислены виды полупроводниковых диодов и их УГО. Пояснен принцип функционирования стабилитронов. Пояснена технология изготовления стабилитронов..
4	Перечислены виды полупроводниковых диодов и их УГО. Пояснен принцип функционирования стабилитронов. Пояснена технология изготовления стабилитронов. Приведена схема стабилизатора.
5	Перечислены виды полупроводниковых диодов и их УГО. Пояснен принцип функционирования стабилитронов. Пояснена технология изготовления стабилитронов. Приведена схема стабилизатора. Пояснен принцип действия стабилизатора.

#### **Задание №5**

Перечислить виды тиристоров с приведением УГО тиристоров.  
 Пояснить принцип функционирования динистора с приведением ВАХ.  
 Применение динисторов.

<i>Оценка</i>	<i>Показатели оценки</i>
3	Перечислены виды тиристоров с приведением УГО. Указано применение динистора.
4	Перечислены виды тиристоров с приведением УГО. Пояснен принцип действия динистора без приведения ВАХ. Указано применение динистора
5	Перечислены виды тиристоров с приведением УГО. Пояснен принцип действия динистора с приведением ВАХ. Указано применение динистора

### **Задание №6**

Перечислить видов тиристоров с приведением УГО. Пояснить принцип функционирования тринистора с приведением ВАХ. Привести схему применения тринистора для регулировки мощности с пояснением принципа действия.

<i>Оценка</i>	<i>Показатели оценки</i>
3	Перечислены виды тиристоров с приведением УГО. Пояснен принцип функционирования тринистора.
4	Перечислены виды тиристоров с приведением УГО. Пояснен принцип функционирования тринистора с приведением ВАХ.
5	Перечислены виды тиристоров с приведением УГО. Пояснен принцип функционирования тринистора с приведением ВАХ. Приведена схема применения тринистора для регулировки мощности с пояснением принципа функционирования.

### **Задание №7**

Перечислить виды униполярных транзисторов с приведением УГО.  
 Пояснить принцип функционирования униполярных транзисторов с управляющим затвором n-канальных. Привести ВАХ с пояснением.  
 Пояснить технологию изготовления униполярного транзистора с управляющим затвором n-канальных..

<i>Оценка</i>	<i>Показатели оценки</i>

3	Перечислены виды униполярных транзисторов с приведением УГО. Приведена технология изготовления униполярного транзистора с управляющим затвором n-канального.
4	Перечислены виды униполярных транзисторов с приведением УГО. Пояснен принцип функционирования униполярного транзистора с управляющим затвором n-канального без приведения ВАХ. Приведена технология изготовления униполярного транзистора с управляющим затвором n-канального.
5	Перечислены виды униполярных транзисторов с приведением УГО. Пояснен принцип функционирования униполярного транзистора с управляющим затвором n-канального с приведением ВАХ. Приведена технология изготовления униполярного транзистора с управляющим затвором n-канального.

### Задание №8

Перечислить виды униполярных транзисторов с приведением УГО. Пояснить принцип функционирования униполярных транзисторов с изолированным затвором и встроенным n-каналом. Привести ВАХ с пояснением. Пояснить технологию изготовления униполярного транзистора с изолированным затвором и встроенным n-каналом.

<i>Оценка</i>	<i>Показатели оценки</i>
3	Перечислены виды униполярных транзисторов с приведением УГО. Приведена технология изготовления униполярного транзистора с изолированным затвором и встроенным n-каналом..
4	Перечислены виды униполярных транзисторов с приведением УГО. Пояснен принцип функционирования униполярного транзистора с изолированным затвором и встроенным n-каналом без приведения ВАХ. Приведена технология изготовления униполярного транзистора с изолированным затвором и встроенным n-каналом.



5	<p>Перечислены виды униполярных транзисторов с приведением УГО. Пояснен принцип функционирования униполярного транзистора с изолированным затвором и встроенным n-каналом с приведением ВАХ. Приведена технология изготовления униполярного транзистора с изолированным затвором и встроенным n-каналом.</p>
---	--

### Задание №9

Перечислить виды униполярных транзисторов с приведением УГО. Пояснить принцип функционирования униполярных транзисторов с изолированным затвором и индуцированным n- каналом. Привести ВАХ с пояснением. Пояснить технологию изготовления униполярного транзистора с изолированным затвором и индуцированным n-каналом.

<i>Оценка</i>	<i>Показатели оценки</i>
3	<p>Перечислены виды униполярных транзисторов с приведением УГО. Приведена технология изготовления униполярного транзистора с изолированным затвором и индуцированным n-каналом..</p>
4	<p>Перечислены виды униполярных транзисторов с приведением УГО. Пояснен принцип функционирования униполярного транзистора с изолированным затвором и индуцированным n-каналом без приведения ВАХ. Приведена технология изготовления униполярного транзистора с изолированным затвором и индуцированным n-каналом.</p>
5	<p>Перечислены виды униполярных транзисторов с приведением УГО. Пояснен принцип функционирования униполярного транзистора с изолированным затвором и индуцированным n-каналом с приведением ВАХ. Приведена технология изготовления униполярного транзистора с изолированным затвором и индуцированным n-каналом.</p>

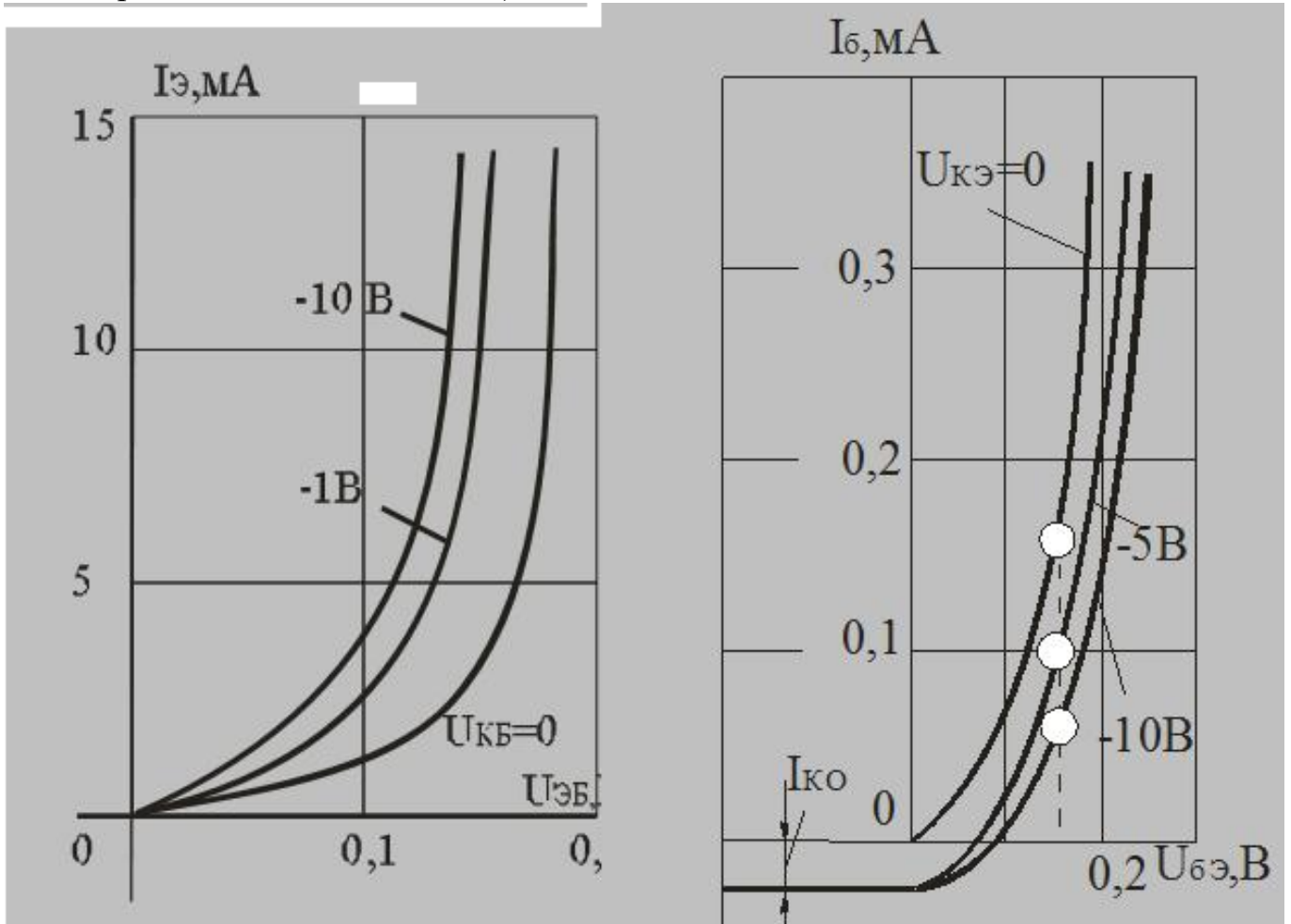
### Задание №10

Привести схемы усилителей на биполярных транзисторах с ОБ, ОЭ, ОК. Пояснить:

1. Какая схема имеет наименьшее входное сопротивление? Почему? Привести формулы для расчета входного сопротивления.

Рассчитать входное сопротивление схем по нижеприведенным ВАХ (пояснить какой

схеме принадлежат данные ВАХ):



2. Какая схема не усиливает ток? Почему? Привести формулы для расчета коэффициента усиления по току.
3. Какая схема не усиливает напряжение? Почему? Привести формулы для расчета коэффициента усиления по напряжению.
4. Какая схема имеет наибольший коэффициент усиления по мощности? Почему? Привести формулы для расчета коэффициента усиления по мощности.

<i>Оценка</i>	<i>Показатели оценки</i>
3	Приведены схемы усилителей с ОБ, ОЭ, ОК. Пояснены два вопроса из четырех. Рассчитано входное сопротивление для одной из схем.
4	Приведены схемы усилителей с ОБ, ОЭ, ОК. Пояснены три вопроса из четырех. Рассчитано входное сопротивление для одной из схем.

5	Приведены схемы усилителей с ОБ, ОЭ, ОК. Пояснены все вопросы. Рассчитано входное сопротивление для одной из схем.
---	---

**Дидактическая единица для контроля:**

1.3 свойства идеального операционного усилителя;

**Задание №1**

Понятие операционного усилителя (ОУ). Привести свойства идеального ОУ.

Применение ОУ,

<i>Оценка</i>	<i>Показатели оценки</i>
3	Приведены свойства идеального ОУ.
4	Приведено понятие ОУ. Приведены свойства идеального ОУ
5	Приведено понятие ОУ. Приведены свойства идеального ОУ. Приведены возможности применение ОУ.

**Задание №2**

Понятие операционного усилителя. Состав операционного усилителя. Привести свойства идеального операционного усилителя.

<i>Оценка</i>	<i>Показатели оценки</i>
3	Приведено понятие операционного усилителя. Свойства операционного усилителя приведены не полностью.
4	Приведено понятие операционного усилителя. Пояснен состав операционного усилителя.
5	Приведено понятие операционного усилителя. Пояснен состав операционного усилителя. Приведены свойства идеального операционного усилителя.

**Задание №3**

Понятие операционного усилителя. Свойства идеального операционного усилителя.

Отличие идеального и реального операционного усилителя.

<i>Оценка</i>	<i>Показатели оценки</i>
3	Приведено понятие операционного усилителя.
4	Приведено понятие операционного усилителя. Приведены свойства идеального операционного усилителя.

5	Приведено понятие операционного усилителя. Приведены свойства идеального операционного усилителя. Приведены отличия идеального и реального операционного усилителя.
---	---

### Дидактическая единица для контроля:

1.4 принципы действия генераторов прямоугольных импульсов, мультивибраторов;

#### Задание №1

Привести схему мультивибратора на транзисторах. Пояснить принцип действия мультивибратора с приведением временных диаграмм.

Привести формулы для расчета периода следования и длительности импульсов сигналов вырабатываемых мультивибратором.

<i>Оценка</i>	<i>Показатели оценки</i>
3	Приведена схема мультивибратора на транзисторах. Пояснен принцип действия мультивибратора без приведения временных диаграмм. Приведена формула для расчета периода следования сигналов вырабатываемых мультивибратором.
4	Приведена схема мультивибратора на транзисторах. Пояснен принцип действия мультивибратора с приведением временных диаграмм. Приведена формула для расчета периода следования импульсов сигналов вырабатываемых мультивибратором.
5	Приведена схема мультивибратора на транзисторах. Пояснен принцип действия мультивибратора с приведением временных диаграмм. Приведены формулы для расчета периода следования и длительности импульсов сигналов вырабатываемых мультивибратором.

#### Задание №2

Привести схему мультивибратора на операционном усилителе. Пояснить принцип действия мультивибратора с приведением временных диаграмм.

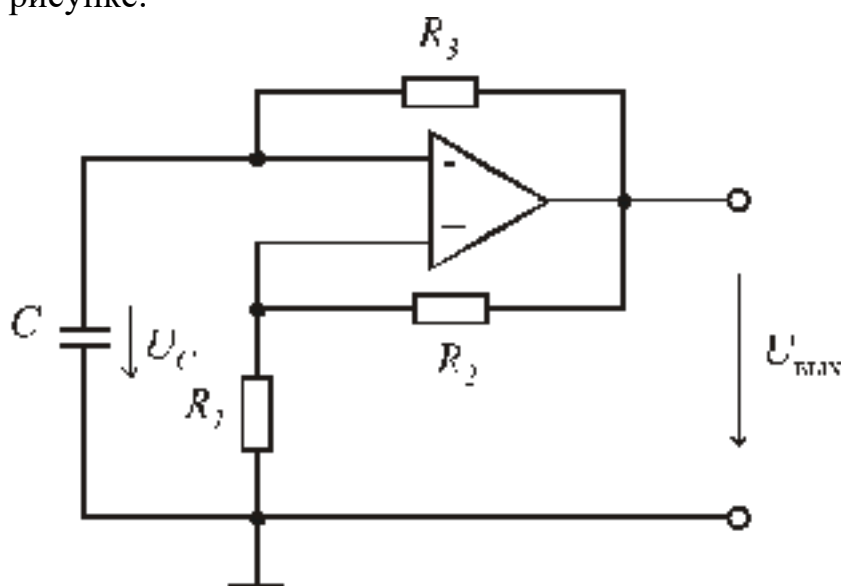
Привести формулы для расчета периода следования и длительности импульсов сигналов вырабатываемых мультивибратором.

<i>Оценка</i>	<i>Показатели оценки</i>
3	Приведена схема мультивибратора на операционном усилителе. Пояснен принцип действия мультивибратора без приведения временных диаграмм.

4	Приведена схема мультивибратора на операционном усилителе. Пояснен принцип действия мультивибратора с приведением временных диаграмм.
5	Приведена схема мультивибратора на операционном усилителе. Пояснен принцип действия мультивибратора с приведением временных диаграмм. Приведены формулы для расчета периода следования и длительности импульсов сигналов вырабатываемых мультивибратором.

### Задание №3

Пояснить, схема какого устройства, построенного на базе ОУ, приведена на рисунке:



Пояснить принцип действия схемы с приведением временных диаграмм.

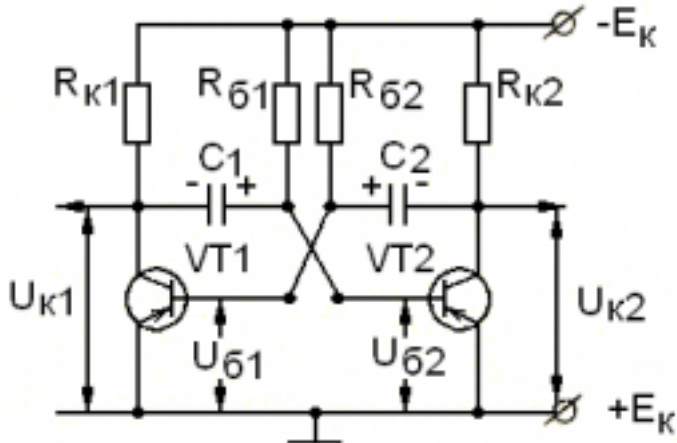
Рассчитать период следования вырабатываемых импульсов, если  $C=100\text{пФ}$ , а  $R=100\text{кОм}$ .

<i>Оценка</i>	<i>Показатели оценки</i>
3	Пояснено назначение схемы. Произведен расчет периода следования импульсов
4	Пояснено назначение схемы. Произведен расчет периода следования импульсов. Пояснен принцип действия схемы без приведения временных диаграмм.

5	<p>Пояснено назначение схемы. Произведен расчет периода следования импульсов.</p> <p>Пояснен принцип действия схемы с приведения временных диаграмм.</p>
---	--

#### Задание №4

Пояснить, схема, какого устройства приведена на рисунке:

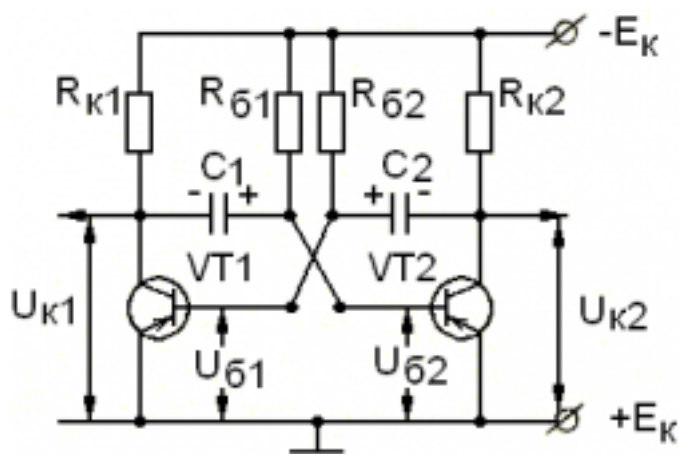


Пояснить принцип действия данной схемы с приведением временных диаграмм.  
 Рассчитать период следования импульсов, если  $R_{б1}=R_{б2} = 10 \text{ кОм}$ ,  $C_1=C_2 = 0,5 \text{ мк}$

<i>Оценка</i>	<i>Показатели оценки</i>
3	<p>Пояснено назначение приведенной схемы.</p> <p>Рассчитан период следования импульсов, вырабатываемых схемой</p>
4	<p>Пояснено назначение приведенной схемы.</p> <p>Рассчитан период следования импульсов, вырабатываемых схемой</p> <p>Пояснен принцип действия схемы без приведения временных диаграмм.</p>
5	<p>Пояснено назначение приведенной схемы.</p> <p>Рассчитан период следования импульсов, вырабатываемых схемой</p> <p>Пояснен принцип действия схемы с приведением временных диаграмм.</p>

#### Задание №5

Для приведенной ниже схемы:



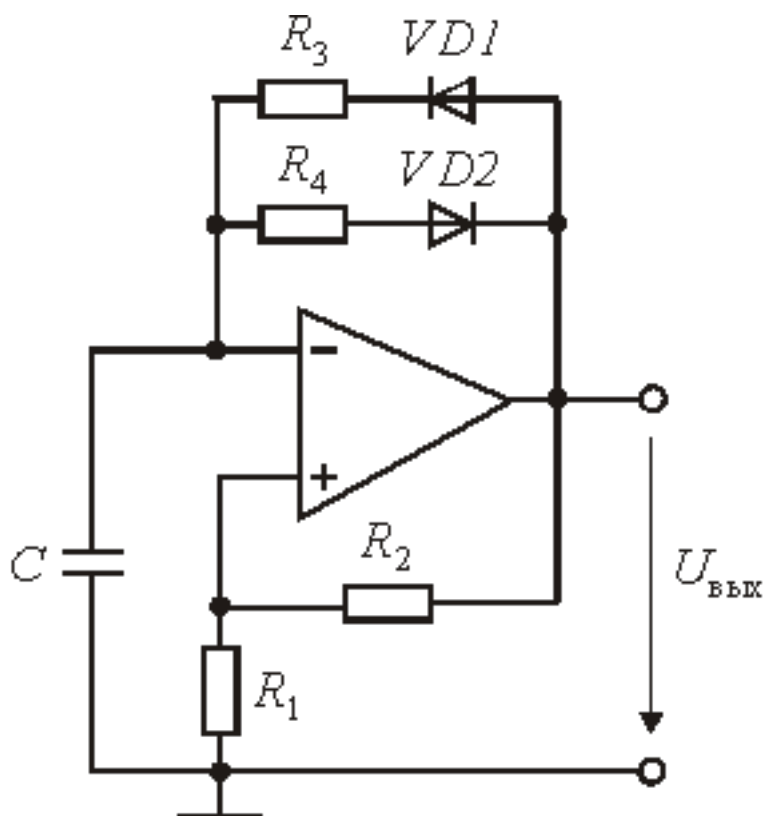
Рассчитать:

1. Длительность импульса сигнала, снимаемого с выхода 2, если  $C_1=10$  мкФ,  $C_2=1$  мкФ,  $R_{B1}=27$  кОм,  $R_{B2}=10$  кОм.
2. Длительность импульса сигнала, снимаемого с выхода 1, если  $C_1=10$  мкФ,  $C_2=1$  мкФ,  $R_{B1}=27$  кОм,  $R_{B2}=10$  кОм.
3. Период следования сигнала, вырабатываемого данной схемой.

<i>Оценка</i>	<i>Показатели оценки</i>
3	Рассчитан один параметр из трех
4	Рассчитано два параметра из трех
5	Рассчитано три параметра из трех

### Задание №6

Для нижеприведенной схемы:



Определить;

1. Назначение схемы.

2. Рассчитать длительность импульсов, если  $R_1=R_2=10 \text{ кОм}$ ,  $R_3=5,1 \text{ кОм}$ ,  $R_4=6,3 \text{ кОм}$ ,  $C=10 \text{ нФ}$ .

3. Рассчитать период следования импульсов, если  $R_1=R_2=10 \text{ кОм}$ ,  $R_3=5,1 \text{ кОм}$ ,  $R_4=6,3 \text{ кОм}$ ,  $C=10 \text{ нФ}$ .

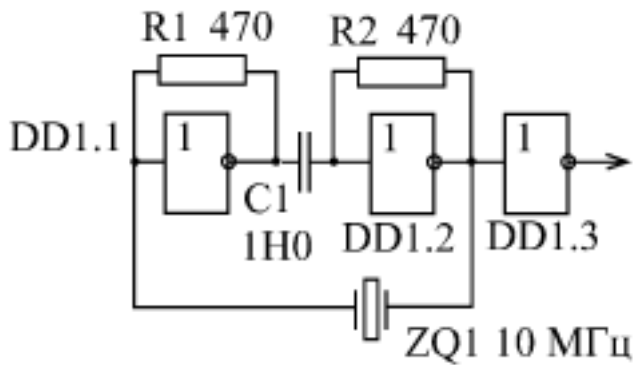
4. Рассчитать частоту следования импульсов, если  $R_1=R_2=10 \text{ кОм}$ ,  $R_3=5,1 \text{ кОм}$ ,  $R_4=6,3 \text{ кОм}$ ,  $C=10 \text{ нФ}$ .

<i>Оценка</i>	<i>Показатели оценки</i>
3	Определено назначение схемы. Рассчитан один параметр из трех.
4	Определено назначение схемы. Рассчитано два параметра из трех.
5	Определено назначение схемы. Рассчитаны все заданные параметры.

### Задание №7

Для нижеприведенной схемы:





Определить:

1. Назначение схемы. Назначение каждого элемента схемы.
2. По справочнику определить используемые логические элементы. Тип логики микросхемы К155ЛН1.
3. Привести таблицу истинности используемого логического элемента. Принципиальную схему данного логического элемента. Пояснить, какие транзисторы в схеме будут открыты, а какие закрыты и почему при подаче на вход логического нуля.
4. Рассчитать величину емкости по формуле:  $C > 1/(2RF)$

<i>Оценка</i>	<i>Показатели оценки</i>
3	Пояснено назначение схемы. Произведен расчет емкости конденсатора.
4	Пояснено назначение схемы, произведен расчет величины емкости конденсатора. По справочнику определен логический элемент. Приведена его таблица истинности. Приведена принципиальная схема данного логического элемента.
5	Выполнены все четыре задания.

#### Дидактическая единица для контроля:

1.5 особенности построения диодно-резистивных, диодно-транзисторных и транзисторно-транзисторных схем реализации булевых функций;

#### Задание №1

Привести принципиальную схему для реализации булевой функции "И" на элементах ДРЛ.

Пояснение принципа действия схемы с приведением таблицы

истинности. Пояснение достоинств и недостатков ДРЛ.

<b>Оценка</b>	<b>Показатели оценки</b>
3	Приведены принципиальные схемы для реализации булевой функции "И" на элементах ДРЛ. Пояснен принцип действия схемы без приведения таблицы истинности.
4	Приведена принципиальная схема для реализации булевой функции "И" на элементах ДРЛ. Пояснен принцип действия схемы с приведением таблицы истинности.
5	Приведена принципиальная схема для реализации булевой функции "И" на элементах ДРЛ. Пояснен принцип действия схемы с приведением таблицы истинности. Пояснены достоинства и недостатки ДРЛ.

## Задание №2

Привести принципиальную схему для реализации булевой функции "И-НЕ" на элементах ДТЛ.

Пояснение принципа работы данной схемы с приведением таблицы истинности. Достоинства, недостатки ДТЛ схем.

<b>Оценка</b>	<b>Показатели оценки</b>
3	Приведена принципиальная схема для реализации булевой функции "И-НЕ" на элементах ДТЛ. .Приведены достоинства, недостатки ДТЛ схем
4	Приведена принципиальная схема для реализации булевой функции "И-НЕ" на элементах ДТЛ. Пояснен принцип работы данной схемы с приведением таблицы истинности.
5	Приведена принципиальная схема для реализации булевой функции "И-НЕ" на элементах ДТЛ. Пояснен принцип работы данной схемы с приведением таблицы истинности. Пояснены достоинства и недостатки ДТЛ схем.

### Задание №3

Привести принципиальную схему для реализации булевой функции "И-НЕ" на элементах ТТЛ.

Пояснение принципа работы данной схемы с приведением таблицы истинности. Достоинства, недостатки ТТЛ схем.

<i>Оценка</i>	<i>Показатели оценки</i>
3	Приведена принципиальная схема для реализации булевой функции "И-НЕ" на элементах ТТЛ. .Приведены достоинства, недостатки ТТЛ схем
4	Приведена принципиальная схема для реализации булевой функции "И-НЕ" на элементах ТТЛ. Пояснен принцип работы данной схемы с приведением таблицы истинности.
5	Приведена принципиальная схема для реализации булевой функции "И-НЕ" на элементах ТТЛ. Пояснен принцип работы данных схем с приведением таблицы истинности. Приведены достоинства, недостатки ТТЛ схем.

### Задание №4

Привести принципиальную схему для реализации булевой функции "И-НЕ", на элементах МОП.

Пояснение принципа работы данной схемы с приведением таблицы истинности. Достоинства, недостатки МОП схем.

<i>Оценка</i>	<i>Показатели оценки</i>
3	Приведены принципиальные схемы для реализации булевой функции "И-НЕ" на элементах МОП. .Приведены достоинства, недостатки МОП схем.
4	Приведены принципиальные схемы для реализации булевой функции "И-НЕ" на элементах МОП. .Пояснен принцип действия данной схемы с приведением таблицы истинности..
5	Приведены принципиальные схемы для реализации булевой функции "И-НЕ" на элементах МОП, КМОП. Пояснен принцип работы данной схемы с приведением таблицы истинности. Приведены достоинства, недостатки МОП схем.

### Задание №5

Привести принципиальную схему для реализации булевой функции "ИЛИ-НЕ", на элементах МОП. Пояснение принципа работы данной схемы с приведением таблицы истинности.

Достоинства, недостатки МОП схем.

<i>Оценка</i>	<i>Показатели оценки</i>
3	Приведены принципиальные схемы для реализации булевой функции "ИЛИ-НЕ" на элементах МОП. . Приведены достоинства, недостатки МОП схем.
4	Приведены принципиальные схемы для реализации булевой функции "ИЛИ-НЕ" на элементах МОП. Пояснен принцип работы данных схем.
5	Приведены принципиальные схемы для реализации булевой функции "ИЛИ_НЕ" на элементах МОП, Приведены достоинства, недостатки МОП схем.

### Задание №6

Привести принципиальную схему логического элемента для реализации булевых функций "ИЛИ", "ИЛИ-НЕ" на элементах ЭСЛ.

Пояснение принципа работы данной схемы с приведением таблицы истинности.

Достоинства, недостатки ЭСЛ схем.

<i>Оценка</i>	<i>Показатели оценки</i>
3	Приведены принципиальные схемы для реализации булевой функции "ИЛИ" и "ИЛИ-НЕ" на элементах ЭСЛ. Приведены достоинства, недостатки ЭСЛ схем.
4	Приведены принципиальные схемы для реализации булевой функции "ИЛИ" и "ИЛИ-НЕ" на элементах ЭСЛ. Пояснен принцип работы данных схем с приведением таблицы истинности.
5	Приведены принципиальные схемы для реализации булевой функции "ИЛИ" и "ИЛИ-НЕ" на элементах ЭСЛ. Пояснен принцип работы данных схем с приведением таблицы истинности. Приведены достоинства, недостатки ЭСЛ схем.

### Задание №7

Приведение принципиальной схемы для реализации булевой функции "ИЛИ-НЕ" на элементах ТТЛ.

Пояснение принципа работы данной схемы с приведением таблицы истинности.  
Достоинства, недостатки ТТЛ схем.

<i>Оценка</i>	<i>Показатели оценки</i>
3	Приведена принципиальная схема для реализации булевой функции "ИЛИ-НЕ" на элементах ТТЛ. Приведены достоинства, недостатки ТТЛ схем..
4	Приведена принципиальная схема для реализации булевой функции "ИЛИ-НЕ" на элементах ТТЛ. Пояснен принцип работы данной схемы с приведением таблицы истинности.
5	Приведена принципиальная схема для реализации булевой функции "ИЛИ-НЕ" на элементах ТТЛ. Пояснен принцип работы данных схем с приведением таблицы истинности. Приведены достоинства, недостатки ТТЛ схем.

### **Задание №8**

Привести принципиальную схему логического элемента "И-НЕ" на элементах КМОП. Пояснение принципа работы данной схемы с приведением таблицы истинности.

Достоинства, недостатки КМОП схем.

<i>Оценка</i>	<i>Показатели оценки</i>
3	Приведены принципиальные схемы для реализации булевой функции "И-НЕ" на элементах КМОП. .Приведены достоинства, недостатки КМОП схем.
4	Приведены принципиальные схемы для реализации булевой функции "И-НЕ" на элементах КМОП. .Пояснен принци работы данной схемы с приведением таблицы истинности.
5	Приведены принципиальные схемы для реализации булевой функции "И-НЕ" на элементах КМОП. Пояснен принцип работы данной схемы с приведением таблицы истинности. Приведены достоинства, недостатки КМОП схем.

### **Задание №9**

Привести принципиальную схему логического элемента "ИЛИ-НЕ" на элементах КМОП. Пояснение принципа работы данной схемы с приведением таблицы

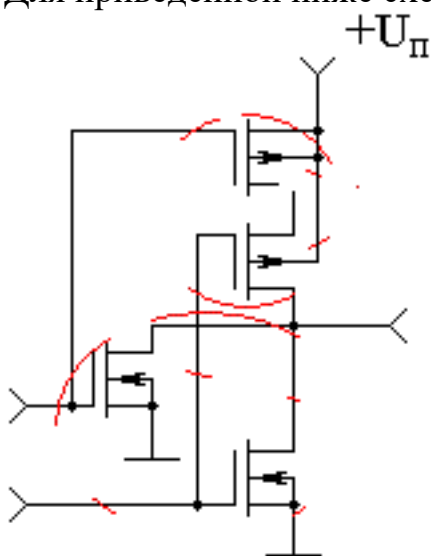
истинности.

Достоинства, недостатки КМОП схем.

<i>Оценка</i>	<i>Показатели оценки</i>
3	Приведены принципиальные схемы для реализации булевой функции "ИЛИ-НЕ" на элементах КМОП. .Приведены достоинства, недостатки КМОП схем.
4	Приведены принципиальные схемы для реализации булевой функции "ИЛИ-НЕ" на элементах КМОП. .Пояснен принцип работы данной схемы с приведением таблицы истинности.
5	Приведены принципиальные схемы для реализации булевой функции "ИЛИ-НЕ" на элементах КМОП. Пояснен принцип работы данной схемы с приведением таблицы истинности. Приведены достоинства, недостатки КМОП схем.

### Задание №10

Для приведенной ниже схемы :



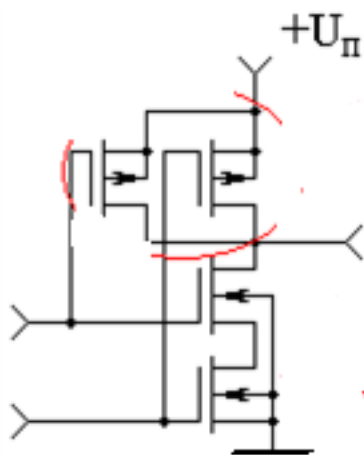
Определить:

1. Схема какого ЛЭ приведена на рисунке.
2. Какой тип логики используется в данной схеме. Какие виды транзисторов используются в данной схеме
3. Привести ТИ для данной схемы.
4. Доказать, какие из транзисторов будут открыты, а какие закрыты при подаче на входы логических нулей.

<i>Оценка</i>	<i>Показатели оценки</i>
3	Отвечено на два вопроса из четырех
4	Отвечено на три вопроса из четырех
5	Отвечено на все вопросы.

### Задание №11

Для приведенной ниже схемы:



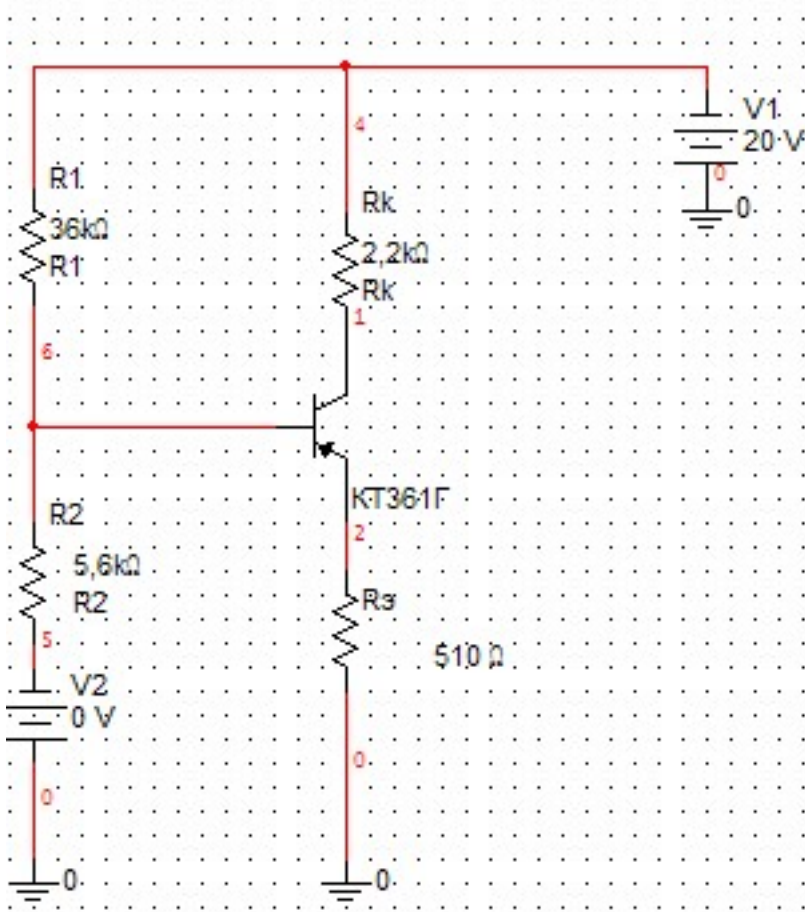
Определить:

1. Схема какого ЛЭ приведена на рисунке.
2. Какой тип логики используется в данной схеме. Какие виды транзисторов используются в данной схеме
3. Привести ТИ для данной схемы.
4. Доказать, какие из транзисторов будут открыты, а какие закрыты при подаче на входы логических нулей.

<i>Оценка</i>	<i>Показатели оценки</i>
3	Отвечено на два вопроса из четырех
4	Отвечено на два три из четырех
5	Отвечено все вопросы.

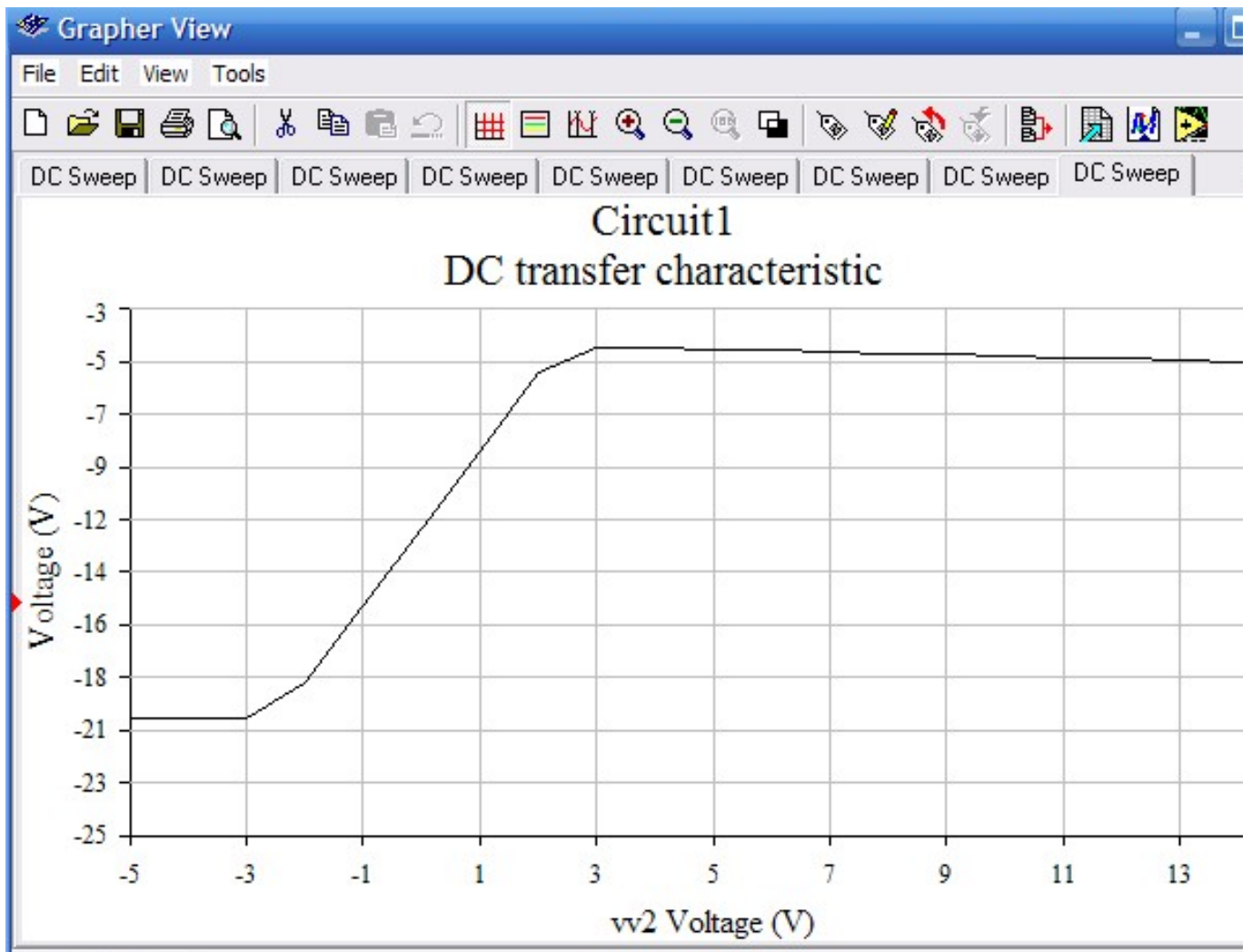
### Задание №12

Какую булеву функцию выполняет нижеприведенная схема:



Составить таблицы истинности.  
 По приведенному ниже графику:





определить:

1. Наименование характеристики.
2.  $U_{0пор}$  - наибольшее значение низкого уровня, напряжения на входе, при котором схема переходит из состояния "1" в состояние "0"
3.  $U_{1пор}$  - наименьшее значение высокого уровня напряжения на входе, при котором схема переходит из состояния "0" в состояние "1"

<i>Оценка</i>	<i>Показатели оценки</i>
3	Определена функция выполняемая данной схемой. Приведена ТИ.
4	Определена функция выполняемая данной схемой. Приведена ТИ. Определено наименование характеристики. Определено $U_{0пор}$ .

5	<p>Определена функция выполняемая данной схемой. Приведена ТИ.</p> <p>Определено наименование характеристики. Определено <math>U_{0пор.}</math> и <math>U_{1пор.}</math></p>
---	--

### Дидактическая единица для контроля:

1.6 цифровые интегральные схемы: режимы работы, параметры и характеристики, особенности применения при разработке цифровых устройств;

#### Задание №1

Перечислить основные параметры ЦИС с пояснениями. Пояснить какие параметры относятся к статическим, а какие к динамическим.

<i>Оценка</i>	<i>Показатели оценки</i>
3	Перечислены основные параметров ЦИС без пояснения.
4	Перечислены основные параметры ЦИС, но пояснено только половина параметров
5	Перечислены основные параметры ЦИС с пояснениями. Пояснено, какие параметры относятся к статическим, а какие к динамическим.

#### Задание №2

Пояснить понятие статического и динамического режимов работы ЦИС. Перечислить статические параметры ЦИС с пояснениями. Привести данные параметры для микросхем К155ЛА7 и К561ЛА7 по справочнику.

<i>Оценка</i>	<i>Показатели оценки</i>
3	Пояснено понятие статического и динамического режимов работы ЦИС. Перечислено статические и динамические параметра ЦИС.
4	Пояснены понятия статического и динамического режимов работы ЦИС. Перечислены статические параметры ЦИС,
5	Пояснены понятия статического и динамического режимов работы ЦИС. Перечислены статические параметры ЦИС. Приведены данные параметры для микросхем К155ЛА7 и К561ЛА7.

#### Задание №3

Перечислить виды характеристик ЦИС (передаточные, входные, ,выходные).  
 Пояснить, какие зависимости указываются на каждой из характеристик.  
 Привести вид передаточной характеристики для логического элемента "НЕ" ТТЛ.  
 Какие параметры можно определить по данной характеристике?

<i>Оценка</i>	<i>Показатели оценки</i>
3	Перечислены виды характеристик ЦИС. Пояснены, какие зависимости указываются на данных характеристиках..
4	Перечислены виды характеристик ЦИС. Пояснены, какие зависимости указываются на данных характеристиках. Приведен вид передаточной характеристики логического элемента "НЕ" ТТЛ.
5	Перечислены виды характеристик ЦИС. Пояснены, какие зависимости указываются на данных характеристиках. Приведен вид передаточной характеристики логического элемента "НЕ" ТТЛ. Пояснено, какие параметры можно определить по данной характеристике.

#### **Задание №4**

Перечислить виды характеристик ЦИС (передаточные, входные, ,выходные).  
 Пояснить, какие зависимости указываются на данных характеристиках.  
 Привести вид входной характеристики для логического элемента ТТЛ. Какие параметры можно определить по данной характеристике?

<i>Оценка</i>	<i>Показатели оценки</i>
3	Перечислены виды характеристик ЦИС. Пояснено,какие зависимости указываются на данных характеристиках.
4	Перечислены виды характеристик ЦИС. Пояснены, какие зависимости указываются на данных характеристиках. Приведен вид входной характеристики логического элемента ТТЛ.
5	Перечислены виды характеристик ЦИС. Пояснены, какие зависимости указываются на данных характеристиках. Приведен вид входной характеристики логического элемента ТТЛ. Пояснено, какие параметры можно определить по данной характеристике.

### Задание №5

Перечислить виды характеристик ЦИС (передаточные, входные, ,выходные).

Пояснить, какие зависимости указываются на данных характеристиках.

Привести вид выходной характеристики для логического элемента ТТЛ. Какие параметры можно определить по данной характеристике?

<i>Оценка</i>	<i>Показатели оценки</i>
3	Перечислены виды характеристик ЦИС. Пояснено,какие зависимости указываются на данных характеристиках
4	Перечислены виды характеристик ЦИС. Пояснены, какие зависимости указываются на данных характеристиках. Приведен вид выходной характеристики логического элемента ТТЛ.
5	Перечислены виды характеристик ЦИС. Пояснены, какие зависимости указываются на данных характеристиках. Приведен вид выходной характеристики логического элемента ТТЛ. Пояснено, какие параметры можно определить по данной характеристике.

### Задание №6

Сравнить ЦИС серии ТТЛ, КМОП, ЭСЛ:

1. По уровням напряжений , соответствующим уровню логического нуля и логической единицы

2. По величине мощности потребления.Пояснить параметр мощность потребления.

3. По быстродействию. Пояснить параметр быстродействие.

Привести примеры микросхем каждого вида логики по справочнику со значениями указанных параметров.

<i>Оценка</i>	<i>Показатели оценки</i>
3	Произведено сравнение серий ТТЛ, КМОП, ЭСЛ по уровням напряжений, соответствующих уровню логического нуля и логической единицы. Приведен пример микросхем только одной логики.
4	Произведено сравнение серий ТТЛ, КМОП, ЭСЛ по ровням напряжений, соответствующих уровню логического нуля и логической единицы и по величине мощности потребления. Пояснен параметр мощность потребления. Приведен пример микросхем двух логик.

5	<p>Произведено сравнение серий ТТЛ, КМОП, ЭСЛ по уровням напряжений, соответствующих уровню логического нуля и логической единицы и по величине мощности потребления. Пояснен параметр мощность потребления. Произведено сравнение серий ТТЛ, КМОП, ЭСЛ по быстродействию.</p> <p>Пояснен параметр быстродействие. Приведены примеры микросхем каждой заданной логики.</p>
---	--

### Задание №7

Привести особенности применения ТТЛ и КМОП микросхем:

1. Как использовать неподключенные входы микросхем и почему так?
2. Как оставлять неиспользованные элементы микросхемы и почему так?

<i>Оценка</i>	<i>Показатели оценки</i>
3	Пояснено, как использовать неподключенные входы ТТЛ и КМОП микросхем, но не пояснено почему.
4	Пояснено, как использовать неподключенные входы ТТЛ и КМОП микросхем и пояснено почему
5	Пояснено, как использовать неподключенные входы и неиспользованные элементы ТТЛ и КМОП микросхем

### Задание №8

Пояснить понятие статического и динамического режимов работы ЦИС.

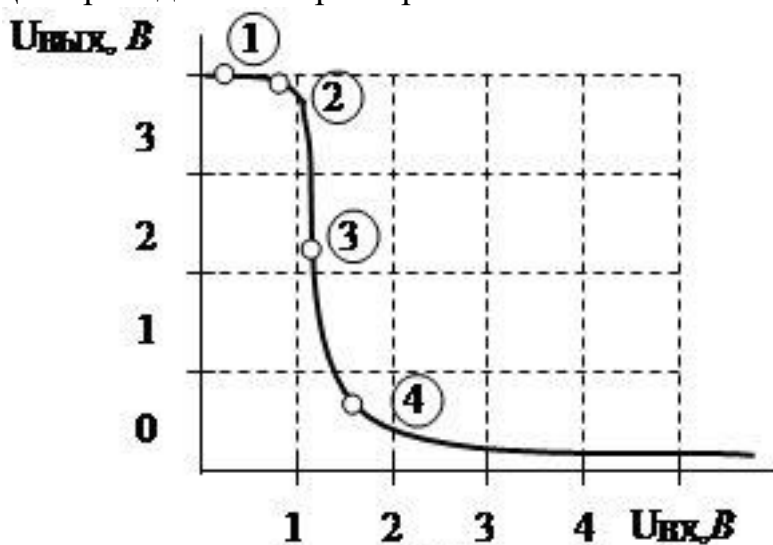
Перечислить динамические параметры ЦИС с пояснениями. Привести данные параметры для

микросхем К155ЛА7 и К561ЛА7 по справочнику.

<i>Оценка</i>	<i>Показатели оценки</i>
3	Пояснены понятия статического и динамического режимов работы ЦИС. Перечислены динамические параметры ЦИС.
4	Пояснены понятия статического и динамического режимов работы ЦИС. Перечислены динамические параметры ЦИС.
5	Пояснены понятия статического и динамического режимов работы ЦИС. Перечислены динамические параметры ЦИС. Приведены данные параметры для микросхем К155ЛА7 и К561ЛА7.

### Задание №9

Для приведенной характеристики логического элемента ТТЛ определить:



1. Наименование характеристики.

2.  $U_{0пор}$  - наибольшее значение низкого уровня, напряжения на входе, при котором ЦИС переходит из состояния "1" в состояние "0"

3.  $U_{1пор}$  - наименьшее значение высокого уровня напряжения на входе, при котором ЦИС переходит из состояния "0" в состояние "1"

4. Запас статической помехоустойчивости:

$U_{+пом.ст.}$  - наибольшее значение допустимого напряжения помехи положительной полярности, которое вызывает переход из логической "1" в логический "0"

$U_{-пом.ст.}$  - наибольшее значение допустимого напряжения помехи отрицательной полярности, которое вызывает переход из логического "0" в логическую "1"

<i>Оценка</i>	<i>Показатели оценки</i>
3	Определено название характеристики. Определен один параметр из трех.
4	Определено название характеристики. Определено два параметра из трех.
5	Определено название характеристики. Определено три параметра из трех.

### Задание №10

1. Привести параметры цифровых интегральных схем с пояснениями.

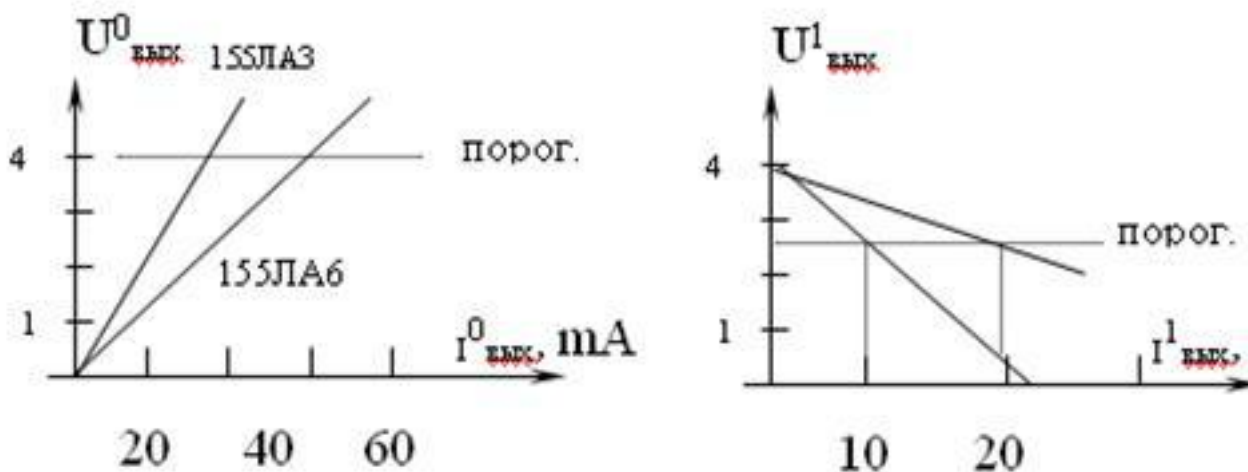
Заполнить таблицу для одного из параметров:

Тип элемента	Напряжение питания	Уровни логического нуля и логической единицы.
ТТЛ		$U_0 =$ ; $U_1 =$
ЭСЛ		$U_0 =$ ; $U_1 =$
МДП		$U_0 =$ ; $U_1 =$
КМОП		$U_0 =$ ; $U_1 =$

Оценка	Показатели оценки
3	Приведены параметры цифровых интегральных схем. Таблица заполнена только для одного типа элементов.
4	Приведены параметры цифровых интегральных схем. Таблица заполнена для двух типов элементов.
5	Приведены параметры цифровых интегральных схем. Таблица заполнена для всех заданных типов элементов.

### Задание №11

Для приведенной ниже характеристики:



определить;

1. Наименование характеристик. Какие зависимости представлены на характеристиках.
2. По справочнику для микросхемы 155LA3 определить параметры с пояснениями.
3. Привести цоколевку данной микросхемы. Тип логики данной микросхемы.
4. Привести принципиальную схему базового элемента. Составить таблицу истинности.
5. По принципиальной схеме пояснить, какие транзисторы будут открыты, а какие закрыты при подаче на вход двух логических единиц, пояснить почему.
6. По характеристикам рассчитать нагрузочную способность микросхемы.

<i>Оценка</i>	<i>Показатели оценки</i>
3	Выполнены четыре задания из шести.
4	Выполнены пять заданий из шести
5	Выполнены все задания.

**Дидактическая единица для контроля:**

1.7 этапы эволюционного развития интегральных схем: БИС, СБИС, МП СБИС, переход к нанотехнологиям производства интегральных схем, тенденции развития

**Задание №1**

Приведение классификации БИС, СБИС, МП СБИС по степени интеграции, по функциональным назначениям, по конструктивно-технологическим признакам, по возможности программирования.

<i>Оценка</i>	<i>Показатели оценки</i>
3	Приведена классификация БИС, СБИС МП СБИС по двум параметрам из четырех
4	Приведена классификация БИС, СБИС, МП СБИС. Приведена классификация по трем параметрам из четырех.
5	Приведена классификация БИС, СБИС, МП СБИС. Приведена классификация по всем параметрам.

**Задание №2**

Понятие нанотехнологий. Приведение возможностей нанотехнологий при производстве интегральных схем.  
Тенденции развития интегральных схем.

<i>Оценка</i>	<i>Показатели оценки</i>
3	Приведено понятие нанотехнологий.
4	Приведено понятие нанотехнологий. Приведены возможности нанотехнологий при производстве интегральных схем.
5	Приведено понятие нанотехнологий. Приведены возможности нанотехнологий при производстве интегральных схем. Пояснена тенденция развития интегральных схем.

**Дидактическая единица для контроля:**

1.8 расчет интегрирующих и дифференцирующих RC-цепей;

**Задание №1**

Построить временные диаграммы в масштабе для дифференцирующей RC-цепи при



условии: длительность входного прямоугольного импульса  $t_{и}=90$  мс;  $R=100$  Ом;  $C=10$  мкФ. Пояснить выполнения условия дифференцирования. Привести схему данной RC-цепи.

<i>Оценка</i>	<i>Показатели оценки</i>
3	Временные диаграммы построены, но без учета масштаба. Приведена схема заданной RC-цепи.
4	Временные диаграммы построены верно и в масштабе. Приведена схема заданной RC-цепи.
5	Временные диаграммы построены верно и в масштабе. Приведена схема заданной RC-цепи. Пояснено условие выполнения дифференцирования

### Задание №2

Определить условие дифференцирования или интегрирования выполняется для RC-цепи,

если на вход RC-цепи подается прямоугольный сигнал имеющий длительность импульса  $t_{и} = 0,01$  с,  $R=3$  кОм,  $C=10$  мкФ.

Привести схему данной цепи и временные диаграммы в масштабе.

<i>Оценка</i>	<i>Показатели оценки</i>
3	Определено условие дифференцирования или интегрирования выполняется в заданной RC-цепи
4	Определено условие дифференцирования или интегрирования выполняется в заданной RC-цепи. Приведена схема полученной RC-цепи.
5	Определено условие дифференцирования или интегрирования выполняется в заданной RC-цепи. Приведена схема полученной RC-цепи. Приведены временные диаграммы данной RC-цепи в масштабе.

### Задание №3

Частота сигнала прямоугольных входных импульсов RC-цепи 20 кГц, длительность импульсов 10 мкс.

Рассчитать:

1. Период следования импульсов.
2. Скважность импульсов.
3. Коэффициент заполнения импульсов

4. Определить успеет ли зарядится конденсатор RC-цепи. если  $C=1$  мкФ.  $R=33$  кОм за время действия входного импульса? Доказать.

<i>Оценка</i>	<i>Показатели оценки</i>
3	Выполнено два задания из четырех
4	Выполнено три задания из четырех
5	Выполнены все задания.

#### **Задание №4**

Дифференцирующая RC-цепь имеет конденсатор  $C = 1$  мкФ, на вход цепи поступают прямоугольные импульсы длительностью  $T_{и} = 0,01$ с.

Рассчитать величину сопротивления резистора  $R$  цепи для условия  $T_{и}$  равна постоянной времени цепи.

Зарисовать временные диаграммы в масштабе. Привести схему дифференцирующей цепи.

<i>Оценка</i>	<i>Показатели оценки</i>
3	Приведена схема дифференцирующей RC-цепи. Рассчитана величина $R$ для заданного условия.
4	Приведена схема дифференцирующей RC-цепи. Рассчитана величина $R$ для заданного условия. Приведены временные диаграммы без учета масштаба.
5	Приведена схема дифференцирующей RC-цепи. Рассчитана величина $R$ для заданного условия. Приведены временные диаграммы с учетом масштаба.

#### **Задание №5**

Интегрирующая RC-цепь имеет конденсатор  $C = 1$  мкФ, на вход цепи поступают прямоугольные импульсы длительностью  $T_{и} = 0,01$ с.

Рассчитать величину сопротивления резистора  $R$  цепи для условия  $T_{и}$  равна постоянной времени цепи.

Зарисовать временные диаграммы в масштабе. Привести схему интегрирующей цепи.

<i>Оценка</i>	<i>Показатели оценки</i>
3	Приведена схема интегрирующей RC-цепи. Рассчитана величина $R$ для заданного условия.

4	Приведена схема дифференцирующей RC-цепи. Рассчитана величина R для заданного условия. Приведены временные диаграммы без учета масштаба.
5	Приведена схема дифференцирующей RC-цепи. Рассчитана величина R для заданного условия. Приведены временные диаграммы с учетом масштаба.

### Задание №6

На вход RC-цепи подается прямоугольный сигнал периодом 20 мс, скважностью 2. Сопротивление цепи  $R=10$  кОм, емкость цепи  $C=1$  мкФ.

Определить:

1. Длительность импульсов входного сигнала.
2. Условие дифференцирования или интегрирования выполняется? Доказать.
3. Привести схему RC-цепи, условие для которой выполняется.
4. Привести временные диаграммы в масштабе для RC-цепи, условие для которой выполняется.

<i>Оценка</i>	<i>Показатели оценки</i>
3	Выполнено два задания из четырех.
4	Выполнено три задания из четырех.
5	Выполнены все задания.

### Задание №7

Привести схему интегрирующей цепи. Привести временные диаграммы для интегрирующей цепи. Условие интегрирования.

Рассчитать постоянную времени цепи, если  $C=200$  нФ,  $R=56$  кОм.

Определить выполняется ли условие интегрирования, если длительность входного прямоугольного импульса  $t_{и} = 2$  мс.

<i>Оценка</i>	<i>Показатели оценки</i>
3	Приведена схема интегрирующей цепи. Рассчитана постоянная времени цепи.
4	Приведена схема интегрирующей цепи. Рассчитана постоянная времени цепи. Определено, выполняется ли условие интегрирования для заданных параметров.

5	Приведена схема интегрирующей цепи. Рассчитана постоянная времени цепи. Определено, выполняется ли условие интегрирования для заданных параметров. Приведены временные диаграммы для интегрирующей цепи.
---	--

### Задание №8

.Дифференцирующая RC-цепь имеет конденсатор  $C=0,001$  мкФ, резистор  $R=20$  кОм. Привести схему дифференцирующей RC-цепи.

Рассчитать постоянную времени цепи  $T$ .

Зарисовать временные диаграммы для случаев: а)  $T=10 T_{вх. имп}$  ; б)  $T= T_{вх. имп}$  ; в)  $T=0,1 T_{вх. имп}$ .

<i>Оценка</i>	<i>Показатели оценки</i>
3	Приведена схема дифференцирующей RC-цепи. Рассчитана постоянная времени цепи.
4	Приведена схема дифференцирующей RC-цепи. Рассчитана постоянная времени цепи. Временные диаграммы приведены только для случаев а и б
5	Приведена схема дифференцирующей RC-цепи. Рассчитана постоянная времени цепи. Временные диаграммы приведены только для всех заданных случаев.

### Дидактическая единица для контроля:

1.9 тиристоры для регулировки мощности нагрузки;

### Задание №1

Привести схему использования тиристора для регулировки мощности нагрузки.

Пояснить назначение каждого элемента схемы.

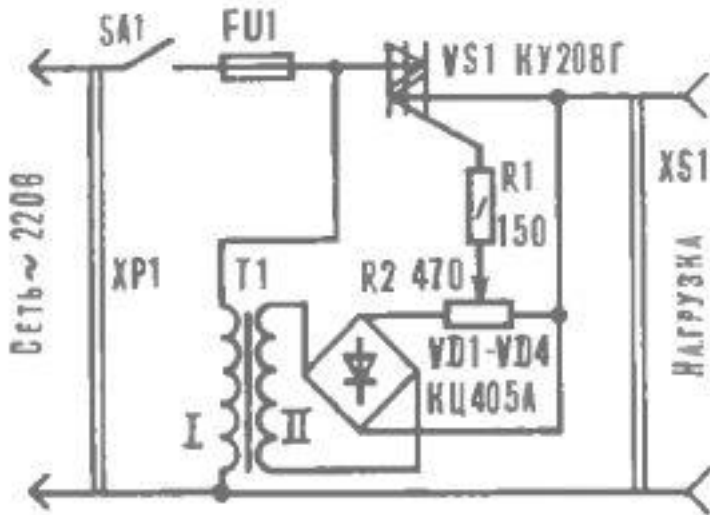
Пояснить принцип работы схемы. Привести формулу для расчета мощности, выделяемой в нагрузку..

<i>Оценка</i>	<i>Показатели оценки</i>
3	Приведена схема использования тиристора для регулировки мощности в нагрузке. Принцип работы схемы не пояснен.
4	Приведена схема использования тиристора для регулировки мощности в нагрузке. Пояснен принцип работы схемы.

5	Приведена схема использования тиристора для регулировки мощности в нагрузке. Пояснен принцип работы схемы Приведена формула для расчета мощности выделяемой в нагрузку..
---	---

### Задание №2

Для нижеприведенной схемы:



Пояснить:

1. Назначение схемы.
2. Принцип работы схемы с приведением временных диаграмм.
3. Какой полупроводниковый прибор используется в схеме? Привести его УГО.

<i>Оценка</i>	<i>Показатели оценки</i>
3	Выполнено одно задание из трех
4	Выполнено два задания из трех.
5	Выполнены все задания.

### Дидактическая единица для контроля:

2.1 различать полупроводниковые диоды, биполярные и полевые транзисторы, тиристоры на схемах и в изделиях;

### Задание №1

Из предложенного набора полупроводниковых приборов выбрать выпрямительный диод,

По справочнику определить параметры выбранного полупроводникового прибора.

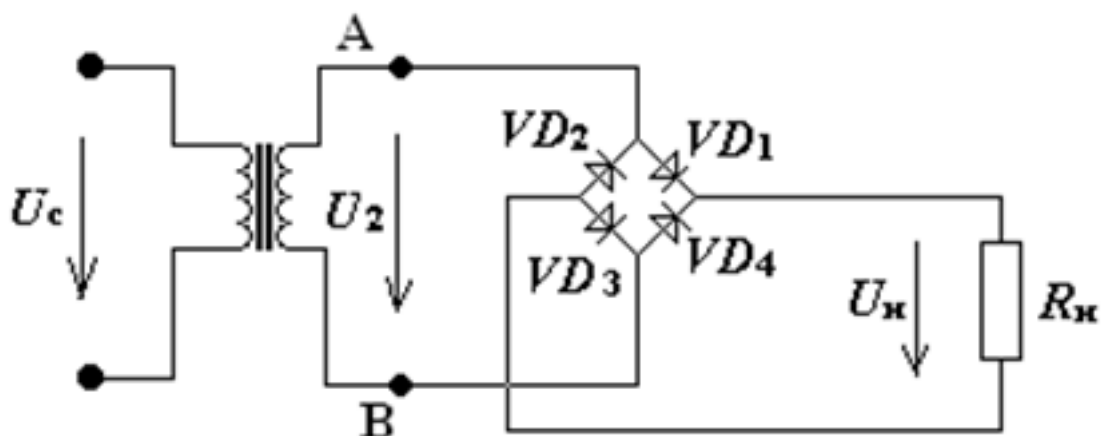
Привести схему с использованием данного полупроводникового прибора.

Пояснить принцип действия данной схемы с приведением временных диаграмм.

Оценка	Показатели оценки
3	Из предложенного набора полупроводниковых приборов выбран выпрямительный диод. По справочнику определены параметры выбранного полупроводникового прибора. Приведены схемы с использованием данного полупроводникового прибора.
4	Из предложенного набора полупроводниковых приборов выбран выпрямительный диод. По справочнику определены параметры выбранного полупроводникового прибора. Приведены схемы с использованием данного полупроводникового прибора. Пояснен принцип действия данной схемы без приведения временных диаграмм.
5	Из предложенного набора полупроводниковых приборов выбран выпрямительный диод. По справочнику определены параметры выбранного полупроводникового прибора. Приведены схемы с использованием данного полупроводникового прибора. Пояснен принцип действия данной схемы с приведением временных диаграмм.

### Задание №2

По приведенной схеме:



Определить:

1. Схемы какого устройства приведена на рисунке

2. Какие полупроводниковые приборы использованы в схеме. Привести их УГО.
3. Пояснить принцип действия схемы.
4. Привести временные диаграммы в масштабе.

<i>Оценка</i>	<i>Показатели оценки</i>
3	Выполнено два задания из четырех.
4	Выполнено три задания из четырех.
5	Выполнены все задания

### **Задание №3**

Из предложенного набора полупроводниковых приборов выбрать биполярный транзистор,

По справочнику определить параметры выбранного полупроводникового прибора.

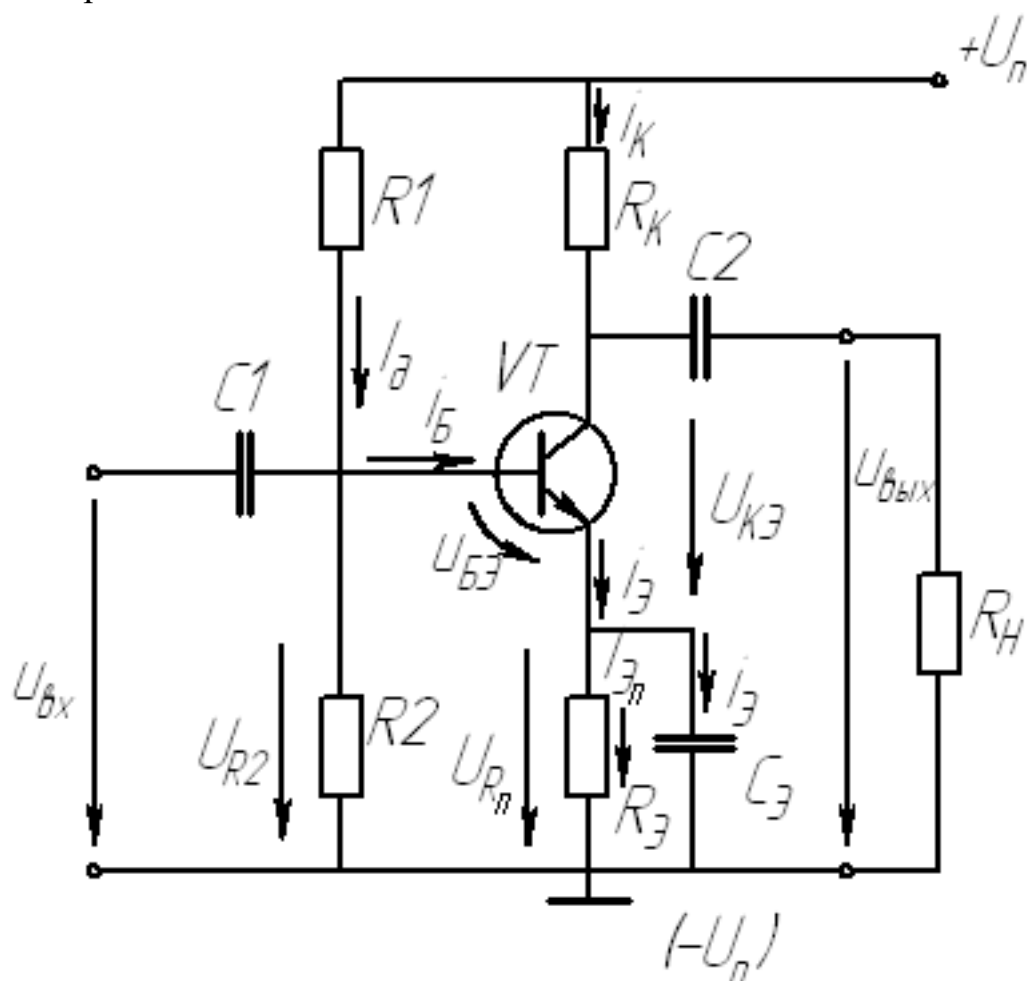
Привести схему усилителя с использованием данного полупроводникового прибора.

Пояснить принцип действия данной схемы и назначение каждого элемента схемы..

<i>Оценка</i>	<i>Показатели оценки</i>
3	Из предложенного набора полупроводниковых приборов выбран биполярный транзистор, По справочнику определить параметры выбранного полупроводникового прибора. Приведена схему усилителя с использованием данного полупроводникового прибора.
4	Из предложенного набора полупроводниковых приборов выбран биполярный транзистор, По справочнику определены параметры выбранного полупроводникового прибора. Приведена схема усилителя с использованием данного полупроводникового прибора. Пояснен принцип действия данной схемы..
5	Из предложенного набора полупроводниковых приборов выбран биполярный транзистор, По справочнику определены параметры выбранного полупроводникового прибора. Приведена схема усилителя с использованием данного полупроводникового прибора. Пояснен принцип действия данной схемы и назначение каждого элемента схемы..

### Задание №4

По приведенной схеме:



пояснить:

1. Схема какого устройства приведена на рисунке
2. Какой полупроводниковый прибор применен в схеме. Привести его УГО.
3. Пояснить принцип работы данной схемы.
4. Пояснить назначение каждого элемента схемы.

Оценка	Показатели оценки
3	Выполнено два задания из четырех
4	Выполнено три задания из четырех
5	выполнены все задания.

### Задание №5

Из предложенного набора полупроводниковых приборов выбрать полевой транзистор,

По справочнику определить параметры выбранного полупроводникового прибора.

Привести схему усилителя с использованием данного полупроводникового прибора.



Пояснить принцип действия данной схемы и назначение каждого элемента схемы..

<i>Оценка</i>	<i>Показатели оценки</i>
3	Из предложенного набора полупроводниковых приборов выбран полевой транзистор, По справочнику определены параметры выбранного полупроводникового прибора. Приведена схему усилителя с использованием данного полупроводникового прибора.
4	Из предложенного набора полупроводниковых приборов выбран полевой транзистор, По справочнику определены параметры выбранного полупроводникового прибора. Приведена схема усилителя с использованием данного полупроводникового прибора. Пояснен принцип действия данной схемы..
5	Из предложенного набора полупроводниковых приборов выбран полевой транзистор, По справочнику определены параметры выбранного полупроводникового прибора. Приведена схема усилителя с использованием данного полупроводникового прибора. Пояснен принцип действия данной схемы и назначение каждого элемента схемы..

### **Задание №6**

Из предложенного набора полупроводниковых приборов выбрать стабилитрон.  
По справочнику определить параметры выбранного полупроводникового прибора.  
Пояснить принцип действия стабилитрона с приведением ВАХ.  
Привести простейшую схему стабилизатора с пояснениями.

<i>Оценка</i>	<i>Показатели оценки</i>
3	Из предложенного набора полупроводниковых приборов выбран стабилитрон и по справочнику определены параметры стабилитрона.
4	Из предложенного набора полупроводниковых приборов выбран стабилитрон и по справочнику определены параметры стабилитрона. Пояснен принцип действия стабилитрона с приведением ВАХ.

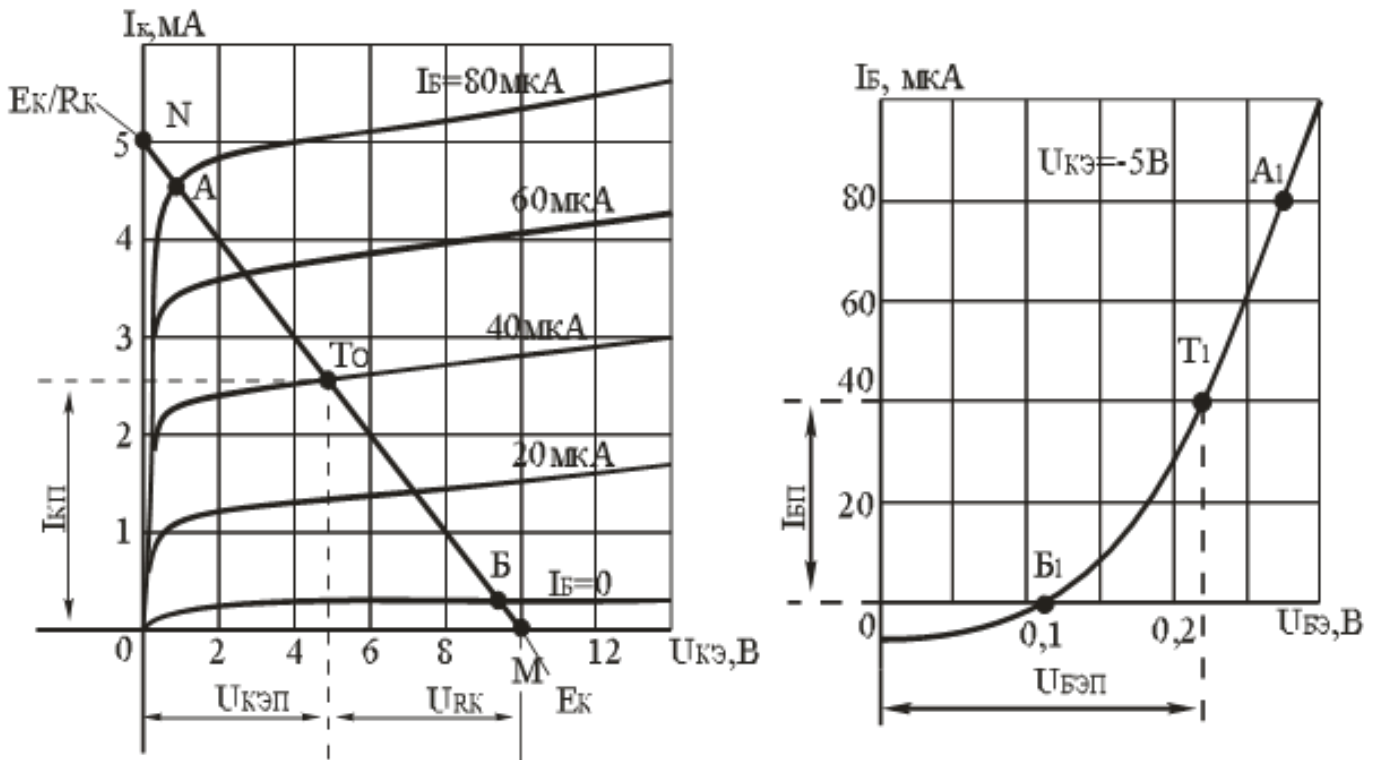
5	<p>Из предложенного набора полупроводниковых приборов выбран стабилитрон и по справочнику определены параметры стабилитрона.</p> <p>Пояснен принцип действия стабилитрона с приведением ВАХ.</p> <p>Приведена схема стабилизатора с пояснениями.</p>
---	--

**Задание №7**

Из предложенного набора полупроводниковых приборов выбрать биполярные транзисторы.

На базе выбранного транзистора построить схему усилителя с ОЭ. Пояснить принцип работы схемы с приведением ВАХ биполярных транзисторов.

Перечислить h-параметры транзисторов. Определить параметр  $h_{21}$  по приведенным ВАХ.



<i>Оценка</i>	<i>Показатели оценки</i>
3	<p>Из предложенного набора полупроводниковых приборов выбран биполярный транзистор.</p> <p>На базе выбранного транзистора построена схема усилителя с ОЭ. Пояснен принцип работы схемы с приведением ВАХ.</p>

4	Из предложенного набора полупроводниковых приборов выбран биполярный транзистор. На базе выбранного транзистора построена схема усилителя с ОЭ. Пояснен принцип работы схемы с приведением ВАХ. Перечислены h-параметры транзистора.
5	Из предложенного набора полупроводниковых приборов выбран биполярный транзистор. На базе выбранного транзистора построена схема усилителя с ОЭ. Пояснен принцип работы схемы с приведением ВАХ. Перечислены h-параметры транзистора. Определен параметр $h_{21}$ по приведенным ВАХ.

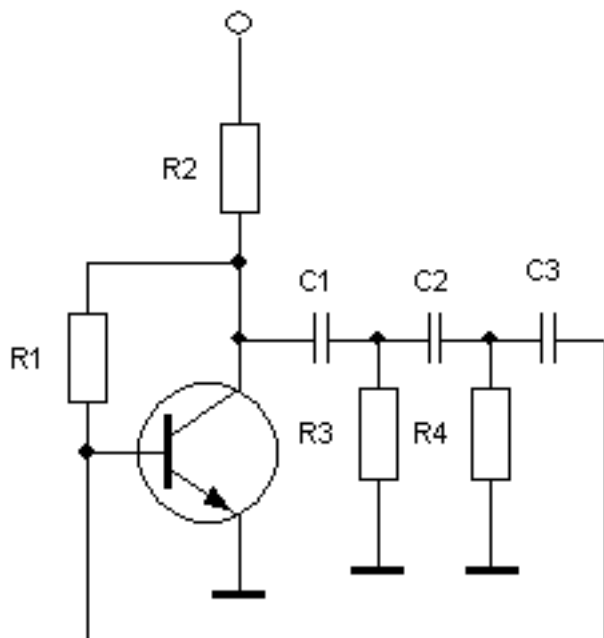
### Задание №8

Из предложенного набора полупроводниковых приборов выбрать биполярные транзисторы.

Пояснить принцип работы приведенной схемы, построенной на биполярном транзисторе.

Привести формулу для расчета частоты, вырабатываемой данной схемой.

Рассчитать частоту сигнала, вырабатываемую данной схемой, если  $R_3=R_4=R_{вх}VT = 10 \text{ кОм}$ ,  $C_1=C_2=C_3 = 100 \text{ пФ}$ .

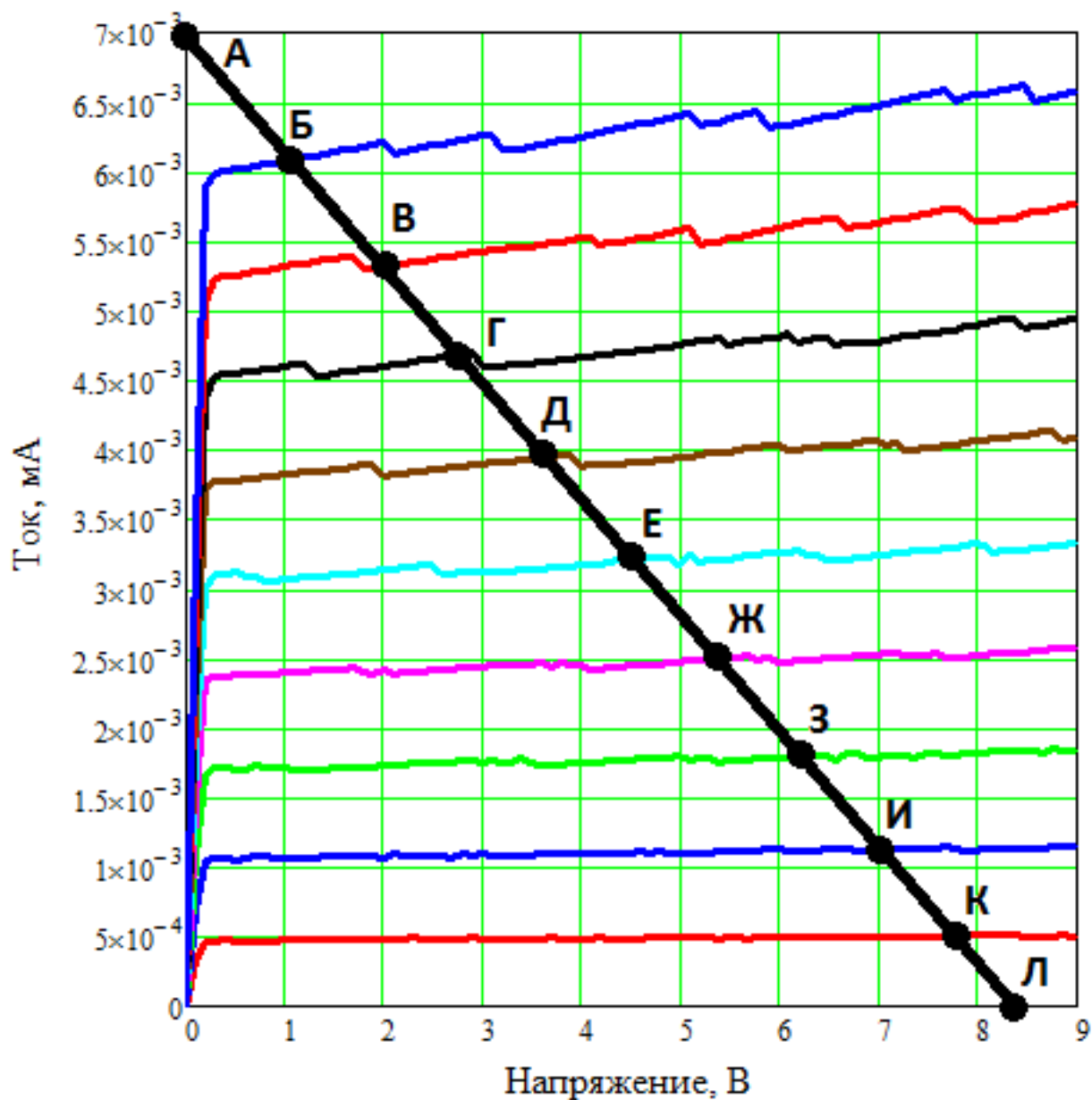


<i>Оценка</i>	<i>Показатели оценки</i>
---------------	--------------------------

3	Из предложенного набора ролупроводниковых приборов выбран биполярный транзистор. Пояснен принцип работы схемы, построенный на данном транзисторе.
4	Из предложенного набора ролупроводниковых приборов выбран биполярный транзистор. Пояснен принцип работы схемы, построенный на данном транзисторе. Приведена формула для расчеты частоты, вырабатываемой данной схемой.
5	Из предложенного набора ролупроводниковых приборов выбран биполярный транзистор. Пояснен принцип работы схемы, построенный на данном транзисторе. Приведена формула для расчеты частоты, вырабатываемой данной схемой. Рассчитана частота сигнала, вырабатываемого данной схемой для предложенных параметров.

### Задание №9

Из предложенного набора полупроводниковых приборов выбрать биполярные транзисторы. Построить на базе данного транзистора схему эектронного ключа. Пояснить принцип действия электронного ключа с приведением ВАХ. По динамической ВАХ усилителя на транзисторе определить напряжение на коллекторе и ток коллектора в режиме отсечки и в режиме насыщения.

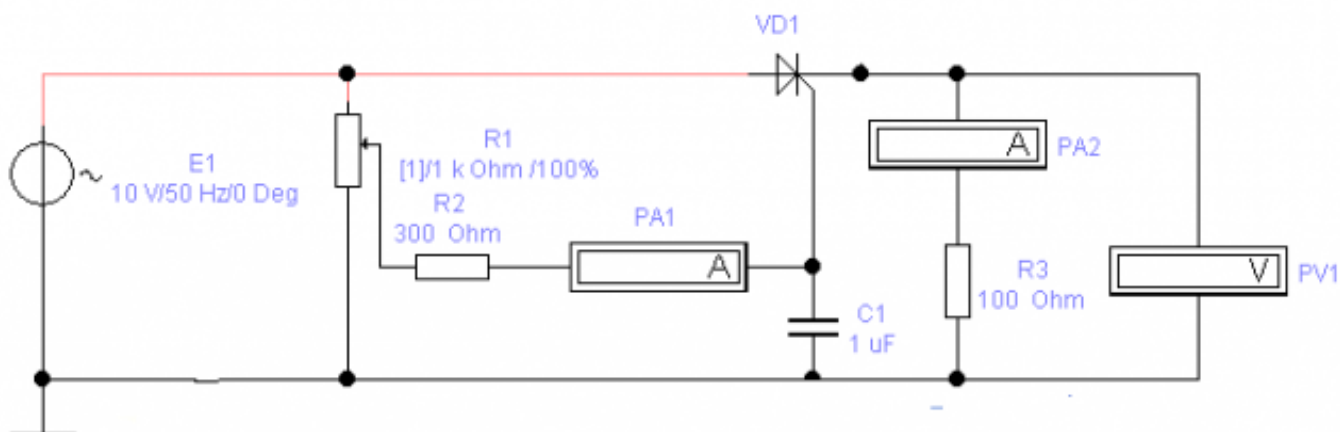


Оценка	Показатели оценки
3	<p>Из предложенного набора полупроводниковых приборов выбран биполярный транзистор.</p> <p>На базе данного транзистора построена схема электронного ключа. Пояснен принцип действия электронного ключа без приведения ВАХ.</p>

4	Из предложенного набора полупроводниковых приборов выбран биполярный транзистор. На базе данного транзистора построена схема электронного ключа. Пояснен принцип действия электронного ключа с приведением ВАХ
5	Из предложенного набора полупроводниковых приборов выбран биполярный транзистор. На базе данного транзистора построена схема электронного ключа. Пояснен принцип действия электронного ключа с приведением ВАХ По динамической ВАХ усилителя на транзисторе определены напряжения на коллекторе и ток коллектора в режиме отсечки и в режиме насыщения.

### Задание №10

Для нижеприведенной схемы:



Определить:

1. Какой полупроводниковый прибор применен в схеме. Привести его УГО. Пояснить принцип действия с применением ВАХ.
2. Пояснить назначение схемы и принцип действия схемы с применением временных диаграмм.
3. Привести формулу для расчета мощности, выделяемой на нагрузке с пояснением.

Оценка	Показатели оценки
3	Выполнено одно задание из трех.
4	Выполнено два задания из трех.
5	Выполнены все задания.

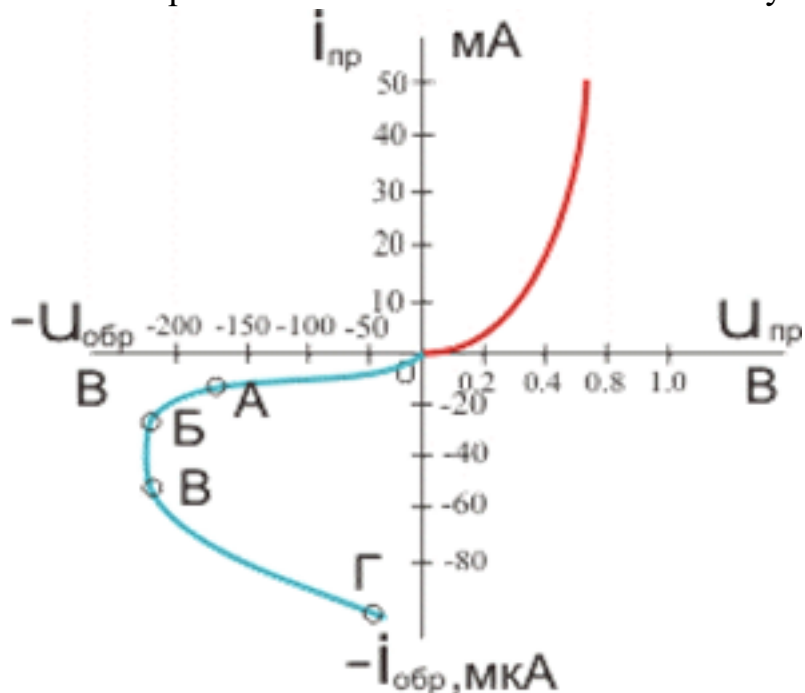
### Задание №11

Из предложенного набора полупроводниковых приборов выбрать выпрямительный диод.

Привести УГО выбранного полупроводникового диода.

Рассчитать по ВАХ прямое и обратное сопротивление диода постоянному и переменному току.

Какое сопротивление больше? Пояснить почему



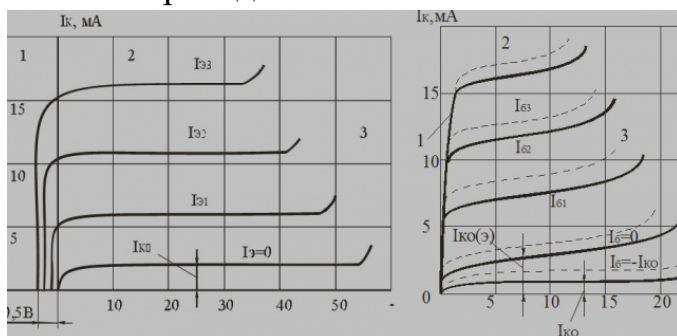
Оценка	Показатели оценки
3	Из предложенного набора полупроводниковых приборов выбран выпрямительный диод. По ВАХ рассчитано прямое и обратное сопротивление диода, но только постоянному току
4	Из предложенного набора полупроводниковых приборов выбран выпрямительный диод. Приведено его УГО. По ВАХ рассчитано прямое и обратное сопротивление диода постоянному и переменному току
5	Из предложенного набора полупроводниковых приборов выбран выпрямительный диод. Приведено его УГО. По ВАХ рассчитано прямое и обратное сопротивление диода постоянному и переменному току Пояснено какое сопротивление больше и почему.

## Задание №12

Из предложенного набора полупроводниковых приборов выбрать биполярный транзистор.

Привести УГО данного транзистора. Привести схемы с ОБ и с ОЭ для статического режима работы.

По нижеприведенным ВАХ:



По ВАХ определить:

1. Вид ВАХ (входные или выходные)
2. Какая из ВАХ принадлежит схеме с ОБ, а какая схеме с ОЭ.
3. Рассчитать параметр  $h_{21}$  для обеих схем. Пояснить для какой из схем он больше и почему.

Оценка	Показатели оценки
3	Из предложенного набора полупроводниковых приборов выбран биполярный транзистор. Приведено его УГО. Приведены схемы с ОБ и сОЭ для данного транзистора. По ВАХ рассчитан параметр $h_{21}$ для обеих схем.
4	Из предложенного набора полупроводниковых приборов выбран биполярный транзистор. Приведено его УГО. Приведены схемы с ОБ и СОЭ для данного транзистора. Пояснен вид ВАХ. По ВАХ рассчитан параметр $h_{21}$ для обеих схем.
5	Из предложенного набора полупроводниковых приборов выбран биполярный транзистор. Приведено его УГО. Пояснен вид ВАХ. По ВАХ рассчитан параметр $h_{21}$ для обеих схем. Пояснен для какой из схем он больше и почему.

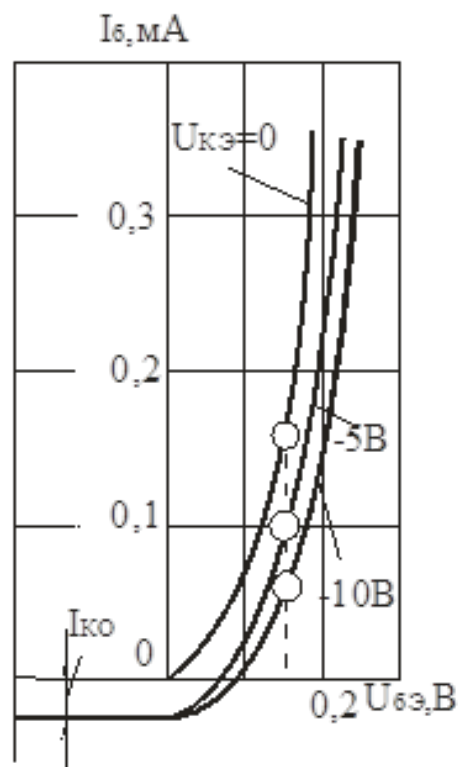
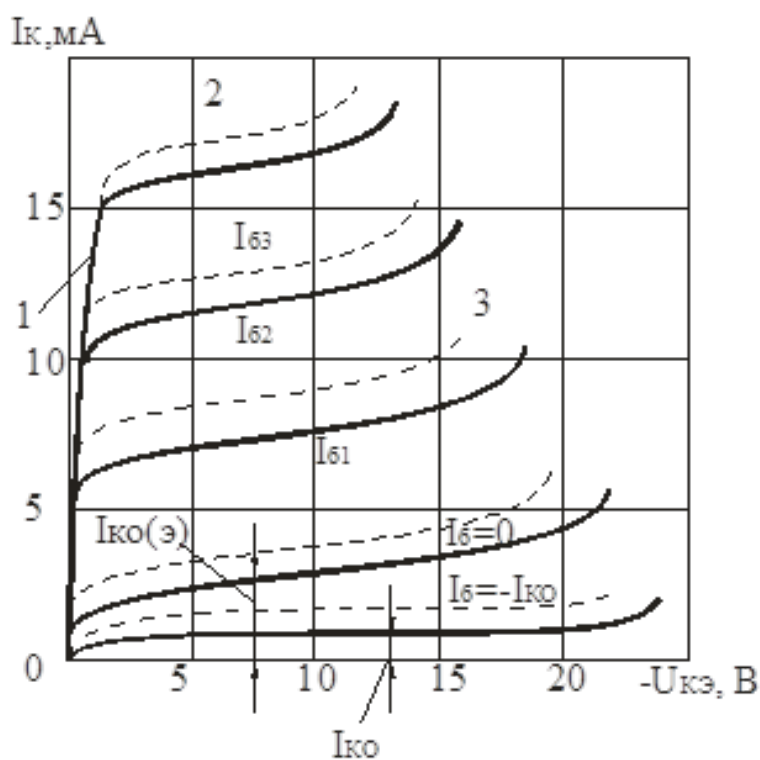


### Задание №13

Из предложенного набора полупроводниковых приборов выбрать биполярный транзистор.

Привести УГО данного транзистора.

По нижеприведенным ВАХ:



Определить:

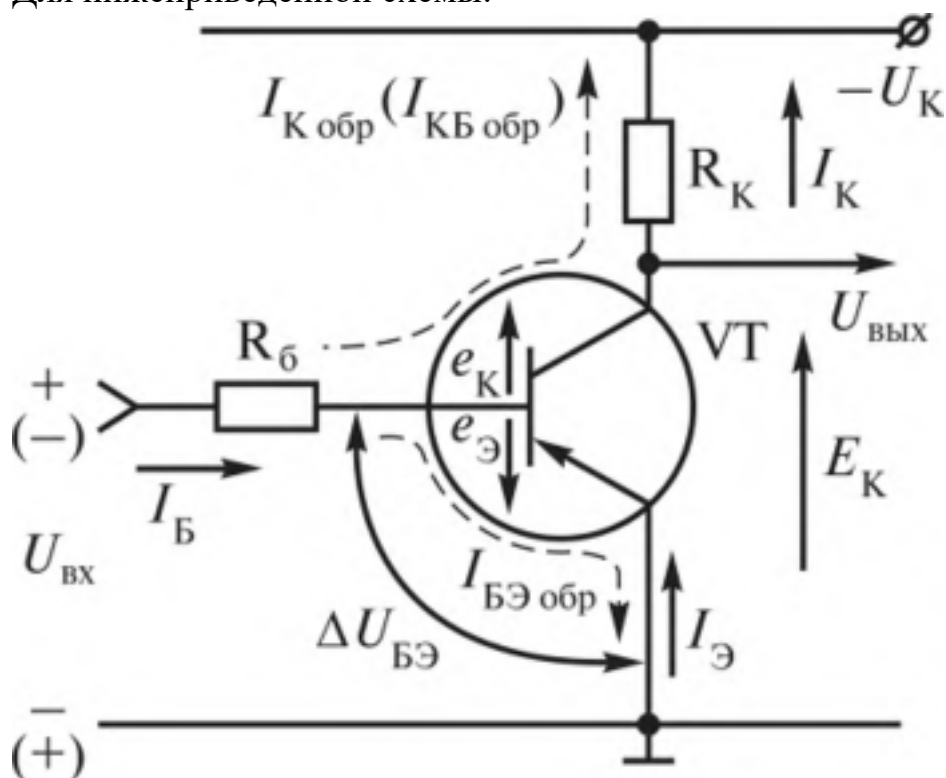
1. Какой схеме с ОБ, с ОЭ, с ОК принадлежат данные ВАХ.
2. Рассчитать параметр  $h_{11}$  по предложенным ВАХ для  $U_{CE} = 10$  В.
3. Перечислить все  $h$ -параметры с пояснением их физического смысла.

Оценка	Показатели оценки

3	Из предложенного набора полупроводниковых приборов выбран биполярный транзистор. Приведено его УГО. Рассчитан параметр $h_{11}$ по приведенным ВАХ.
4	Из предложенного набора полупроводниковых приборов выбран биполярный транзистор. Приведено его УГО. Рассчитан параметр $h_{11}$ по приведенным ВАХ. Пояснено какой схеме (сОБ, сОЭ или с ОК) принадлежат приведенные ВАХ.
5	Из предложенного набора полупроводниковых приборов выбран биполярный транзистор. Приведено его УГО. Рассчитан параметр $h_{11}$ по приведенным ВАХ. Пояснено какой схеме (сОБ, сОЭ или с ОК) принадлежат приведенные ВАХ. перечислены все $h$ -параметры с пояснением их физического смысла.

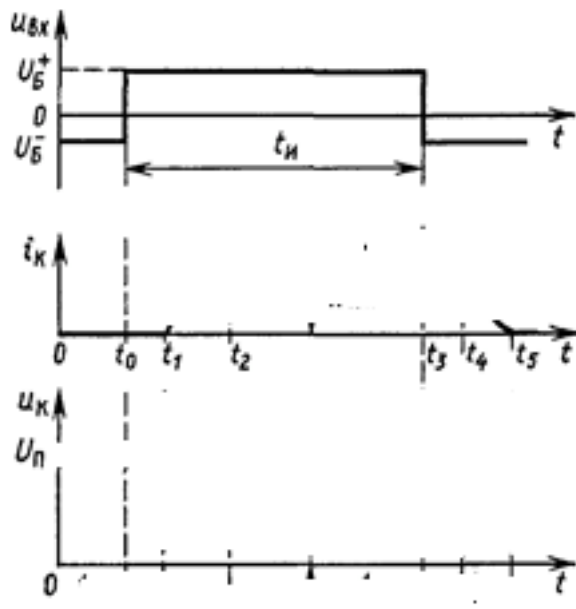
### Задание №14

Для нижеприведенной схемы:



Опреднлить:

1. Назначение схемы.
2. Вид полупроводникового прибора,использованного в схеме. Привести его УГО .
3. Привести временные диаграммы работы данного прибора с пояснениями:



4. Пояснить, в какие моменты времени транзистор находился в режиме отсечки, а в какие в режиме насыщения?

<i>Оценка</i>	<i>Показатели оценки</i>
3	Пояснено назначение схемы. Приведены временные диаграммы работы с пояснениями.
4	Пояснено назначение схемы. Приведены временные диаграммы работы с пояснениями. Определен вид полупроводникового прибора использованного в схеме. Приведено его УГО
5	Пояснено назначение схемы. Приведены временные диаграммы работы с пояснениями. Пояснено, в какие моменты времени транзистор находился в режиме отсечки, а в какие в режиме насыщения. Определен вид полупроводникового прибора использованного в схеме. Приведено его УГО

### Задание №15

Из предложенного набора полупроводниковых приборов выбрать биполярный транзистор ГТ309.

По справочнику найти входные ВАХ данного транзистора.  
 Перечислить  $h$ -параметры транзисторов с пояснением физического смысла каждого.  
 Определить по входным ВАХ возможные  $h$ -параметры.

<i>Оценка</i>	<i>Показатели оценки</i>
3	Из предложенного набора полупроводниковых приборов выбран заданный транзистор. По справочнику найдены входные ВАХ и по ним рассчитан один $h$ -параметр.
4	Из предложенного набора полупроводниковых приборов выбран заданный транзистор. По справочнику найдены входные ВАХ и по ним рассчитано два $h$ -параметра.
5	Из предложенного набора полупроводниковых приборов выбран заданный транзистор. Перечислены $h$ -параметры транзисторов с пояснением физического смысла каждого. По справочнику найдены входные ВАХ и по ним рассчитаны возможные $h$ -параметры.

**Дидактическая единица для контроля:**

2.2 определять назначение и свойства основных функциональных узлов аналоговой электроники: усилителей, генераторов в схемах;

**Задание №1**

Привести схему усилителя низкой частоты с ОЭ на транзисторах. Пояснение назначения каждого элемента схемы.

Пояснить принцип действия данной схемы. Пояснить выбор рабочей точки для данной схемы.

Привести формулы для расчета коэффициента усиления данной схемы по напряжению, току, мощности, КПД.

<i>Оценка</i>	<i>Показатели оценки</i>
3	Приведена схема усилителя. Пояснен принцип действия данной схемы.
4	Приведена схема усилителя. Пояснен принцип действия данной схемы. Приведена формула для расчета коэффициента усиления по напряжению.

5	Приведена схема усилителя. пояснен принцип действия данной схемы и назначение каждого элемента схемы.Пояснен выбор рабочей точки данной схемы. Приведена формула для расчета коэффициента усиления по напряжению, току, мощности, КПД.
---	--

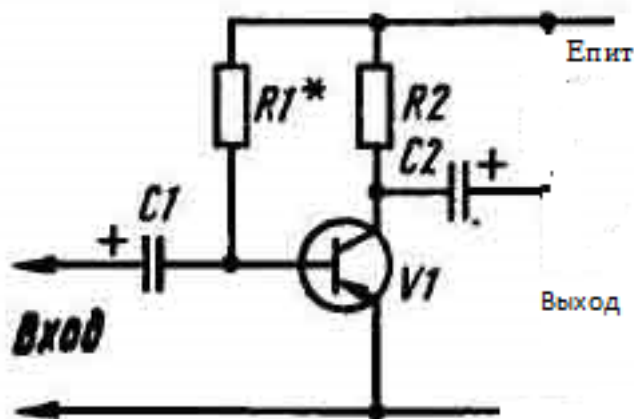
### Задание №2

Привести схему люого RC- генератора и любого LC-генератора. Пояснить назначение каждого элемента схемы.Пояснить принцип дейтвия данной схемы. Привести формулы для расчета частоты, вырабатываемой данным генератором.

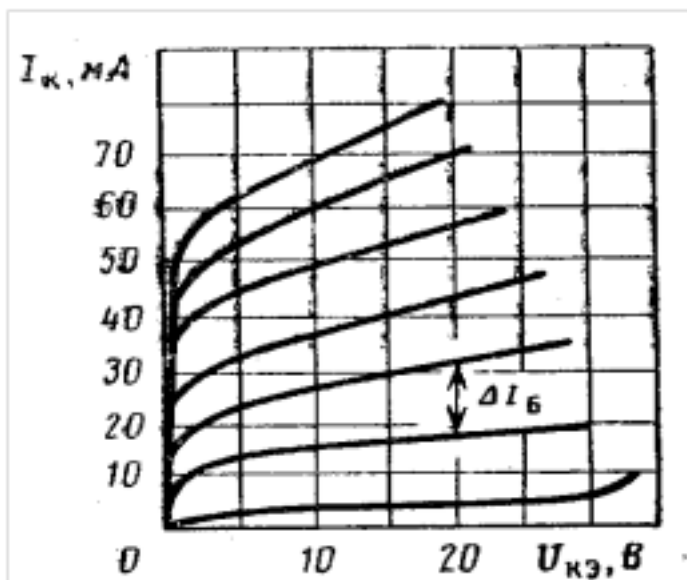
Оценка	Показатели оценки
3	Приведена схема одного из генераторов. Пояснено назначение каждого элемента схемы.
4	Приведена схема одного из генераторов. Пояснено назначение каждого элемента схемы.Пояснен принцип действия схемы.
5	Приведена схема одного из генераторов. Пояснено назначение каждого элемента схемы.Пояснен принцип действия схемы. Приведены формулы для расчета частоты данного генератора..

### Задание №3

Для схемы приведенной ниже определить:



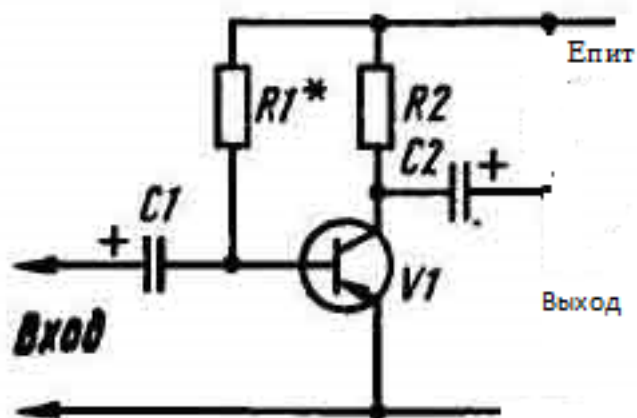
1. Назначение схемы и принцип работы схемы.
2. Назначение каждого элемента схемы
3. По приведенным ВАХ построить нагрузочную (динамическую) характеристику, если  $R_2 = 400 \text{ Ом}$ ,  $E_{пит} = 20 \text{ В}$



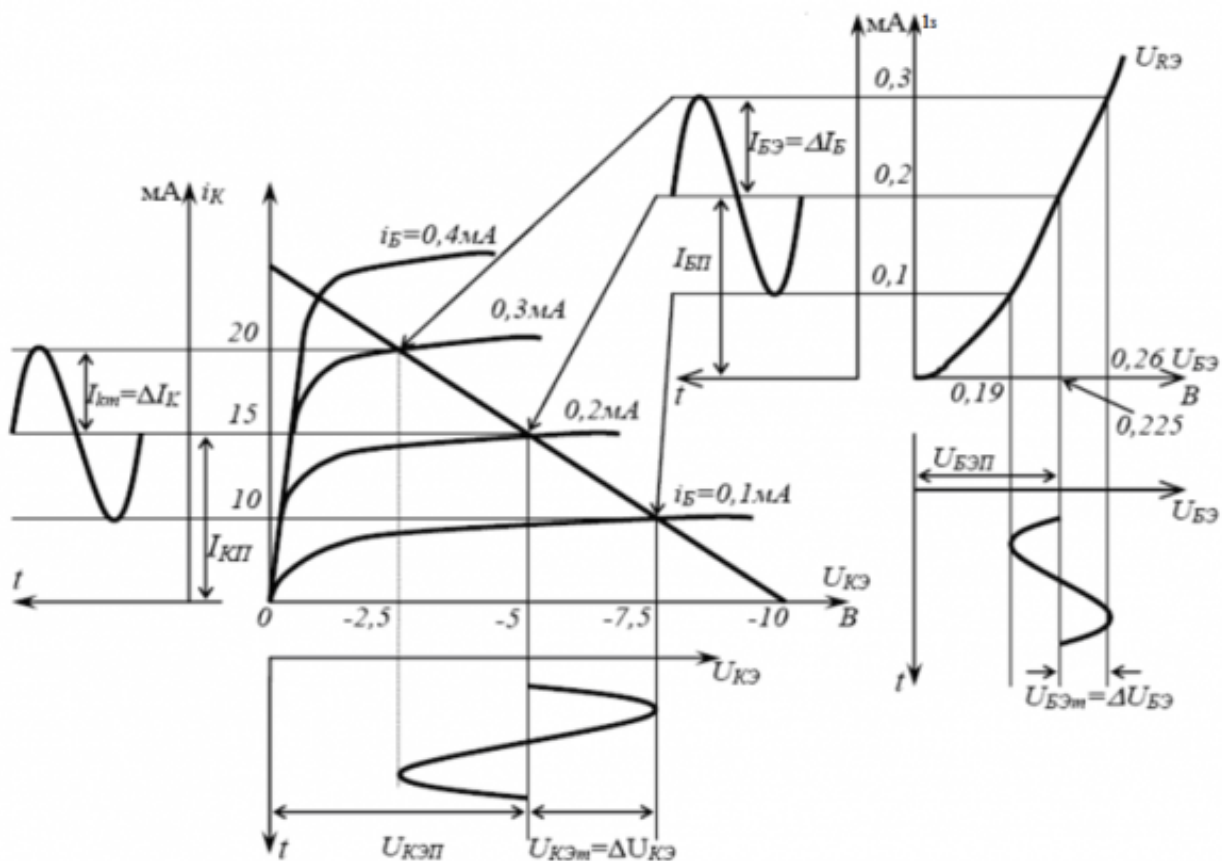
Оценка	Показатели оценки
3	Выполнено одно задание из трех
4	Выполнено два задания из трех
5	Выполнены все задания

#### Задание №4

Для нижеприведенной схемы определить:



1. Назначение и принцип работы схемы.
2. Назначение каждого элемента схемы.
3. Рассчитать коэффициент усиления по напряжению по предложенным ВАХ:

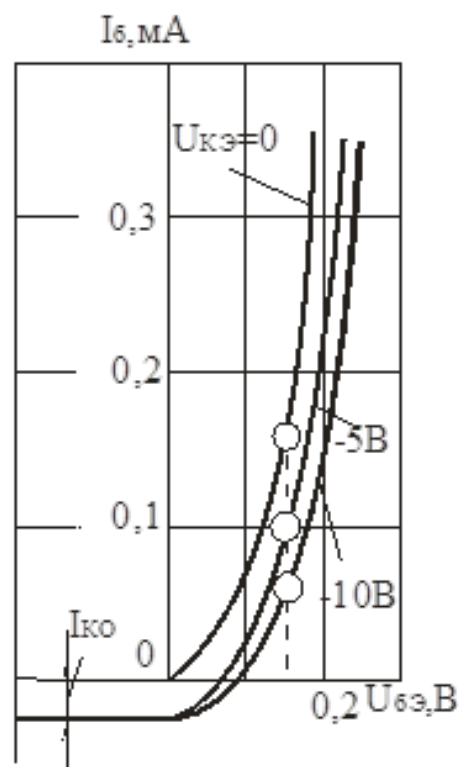
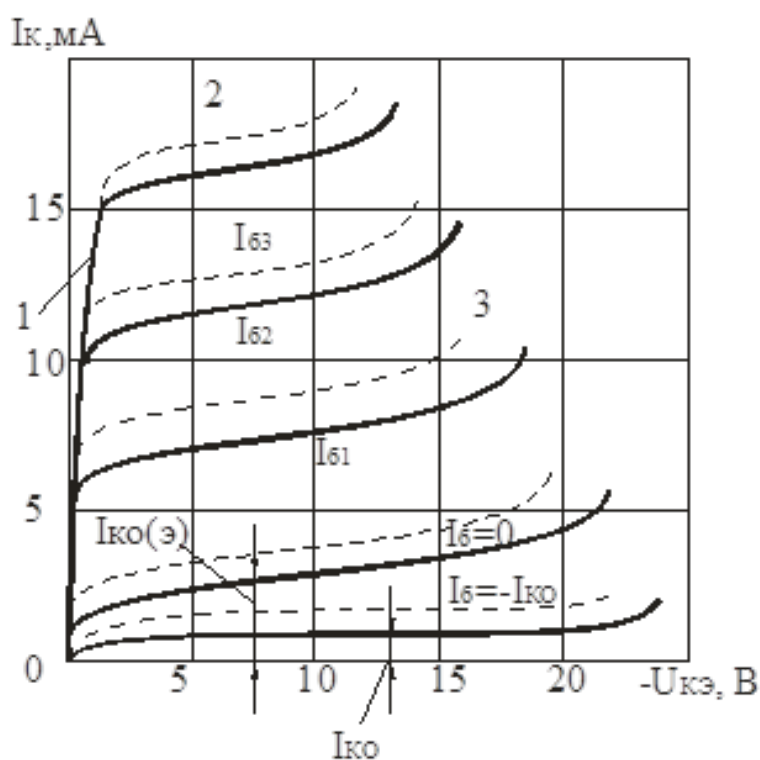


Оценка	Показатели оценки
3	выполнено одно задание из трех
4	Выполнено два задания из трех
5	Выполнены все задания

### Задание №5

Выполнить следующие задания:

1. Привести схему усилителя низкой частоты с ОЭ с пояснением назначения каждого элемента.
2. Построить нагрузочную характеристику усилителя с пояснениями при  $E_k = 15 \text{ В}$ ,  $R_k = 1 \text{ кОм}$ . по предложенным ВАХ:



3. Выбрать рабочую точку для данной схемы при работе в режиме класса А. Рассчитать мощность, потребляемую от источника питания.

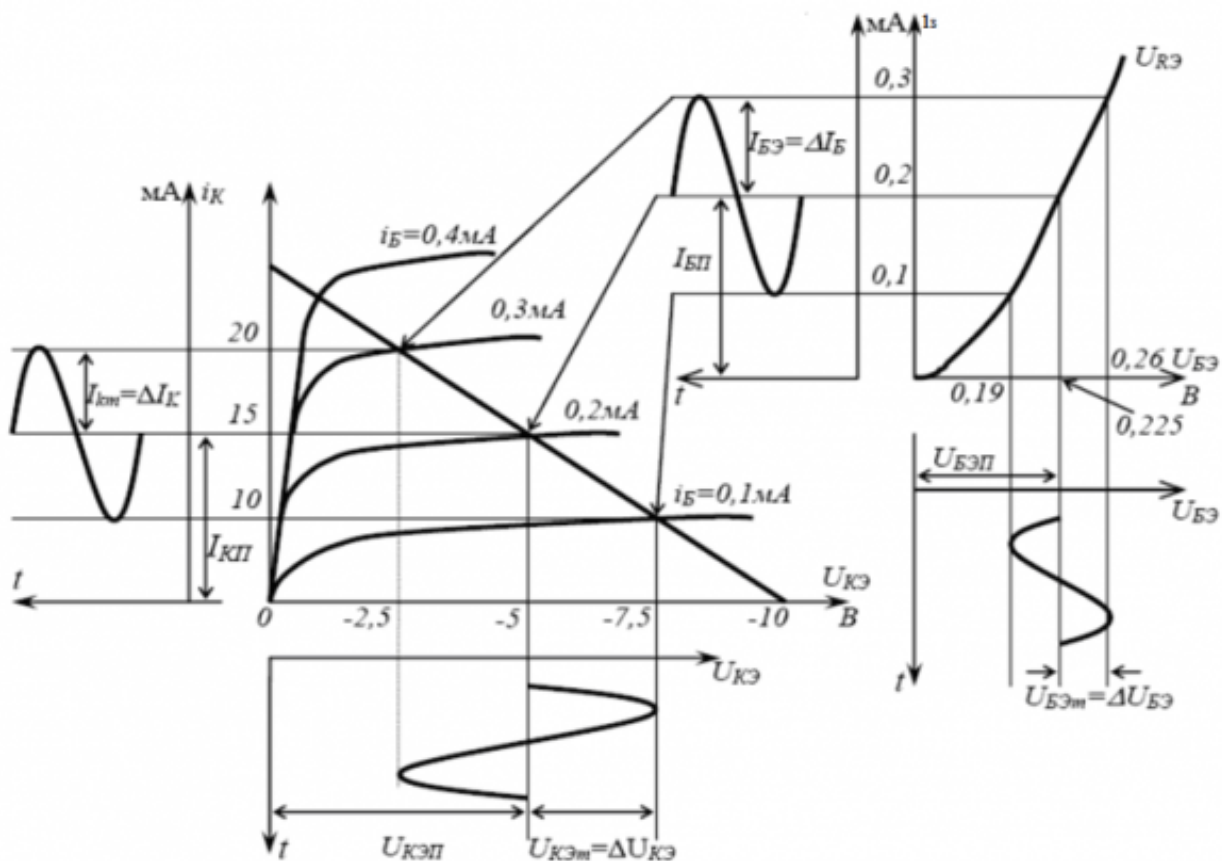
Оценка	Показатели оценки
3	Выполнено одно задание из трех
4	Выполнено два задания из трех
5	Выполнены все задания

### Задание №6

Выполнить следующие задания:

1. Привести схему усилителя напряжения низкой частоты с ОЭ. Пояснить принцип работы схемы.
2. Пояснить назначение каждого элемента схемы.
3. Рассчитать коэффициент усиления по току для предложенным ВАХ усилителя:





<i>Оценка</i>	<i>Показатели оценки</i>
3	Выполнено одно задание из трех.
4	Выполнено два задания из трех
5	Выполнены все задания

### Задание №7

Привести схему LC-генератора гармонических колебаний на транзисторах.

Привести два условия возникновения генерации.

Пояснить принцип действия схемы.

Рассчитать частоту, вырабатываемую генератором LC-типа, если  $L=10$  мкГн,  $C=10$  пФ

<i>Оценка</i>	<i>Показатели оценки</i>
3	Приведена схема LC-генератора гармонических колебаний на транзисторах. Приведены два условия возникновения генерации.

4	Приведена схема LC-генератора на транзисторах. Приведены два условия возникновения генерации. Пояснен принцип действия схемы.
5	Приведена схема LC-генератора на транзисторах. Приведены два условия возникновения генерации. Пояснен принцип действия схемы. Расчитана частота сигнала вырабатываемая генератором при заданных условиях.

### Задание №8

Привести схему RC-генератора синусоидальных колебаний на транзисторе с фазовращающими цепочками.

Привести два условия возникновения генерации.

Пояснить назначение каждого элемента схемы. Рассчитать величину емкости C фазовращающей цепи, если частота, вырабатываемая RC-генератором 2 кГц, резистор цепи имеет сопротивление 40 кОм.

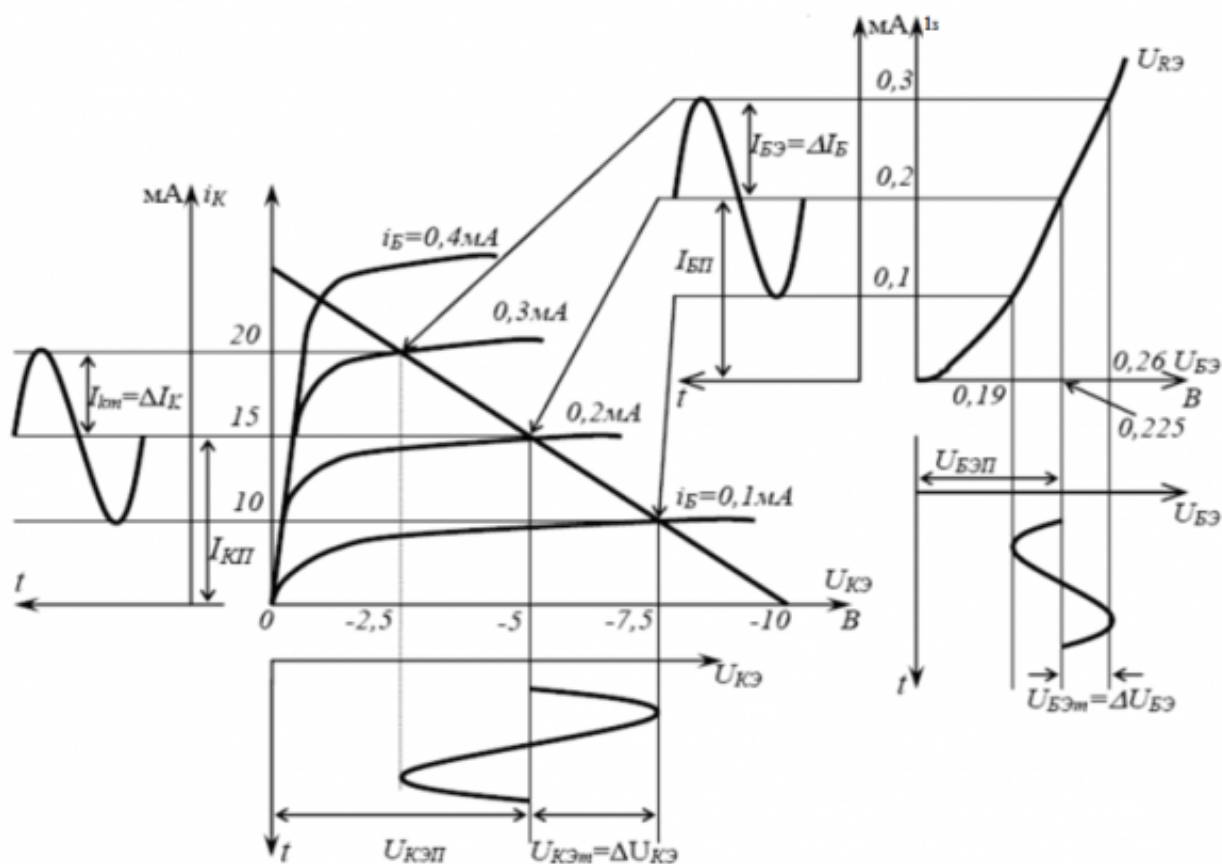
<i>Оценка</i>	<i>Показатели оценки</i>
3	Приведена схема RC-генератора синусоидальных колебаний на транзисторе с фазовращающими цепочками. Приведено два условия возникновения генерации. Пояснено назначение каждого элемента схемы. Рассчитана величина емкости C фазовращающей цепи, если частота, вырабатываемая RC-генератором 2 кГц, резистор цепи имеет сопротивление 40 кОм.
4	Приведена схема RC-генератора синусоидальных колебаний на транзисторе с фазовращающими цепочками. Приведено два условия возникновения генерации. Пояснено назначение каждого элемента схемы.
5	Приведена схема RC-генератора синусоидальных колебаний на транзисторе с фазовращающими цепочками. Приведено два условия возникновения генерации. Пояснено назначение каждого элемента схемы. Рассчитана величина емкости C фазовращающей цепи, если частота, вырабатываемая RC-генератором 2 кГц, резистор цепи имеет сопротивление 40 кОм.

### Задание №9

Привести схему усилителя напряжения низкой частоты построенную на биполярном транзисторе.

Пояснить принцип действия схемы с приведением ВАХ. Привести формулу для расчета мощности, рассеиваемой на транзисторе.

Рассчитать мощность, рассеиваемую на транзисторе, по предложенным ВАХ усилителя:



Оценка	Показатели оценки
3	Приведена схема усилителя низкой частоты на биполярном транзисторе. Пояснен принцип действия с приведением ВАХ.
4	Приведена схема усилителя низкой частоты на биполярном транзисторе. Пояснен принцип действия с приведением ВАХ. Приведена формула для расчета мощности, рассеиваемой на транзисторе.
5	Приведена схема усилителя низкой частоты на биполярном транзисторе. Пояснен принцип действия с приведением ВАХ. Приведена формула для расчета мощности, рассеиваемой на транзисторе. Рассчитана мощность, рассеиваемая на транзисторе по предложенным ВАХ.

### Задание №10

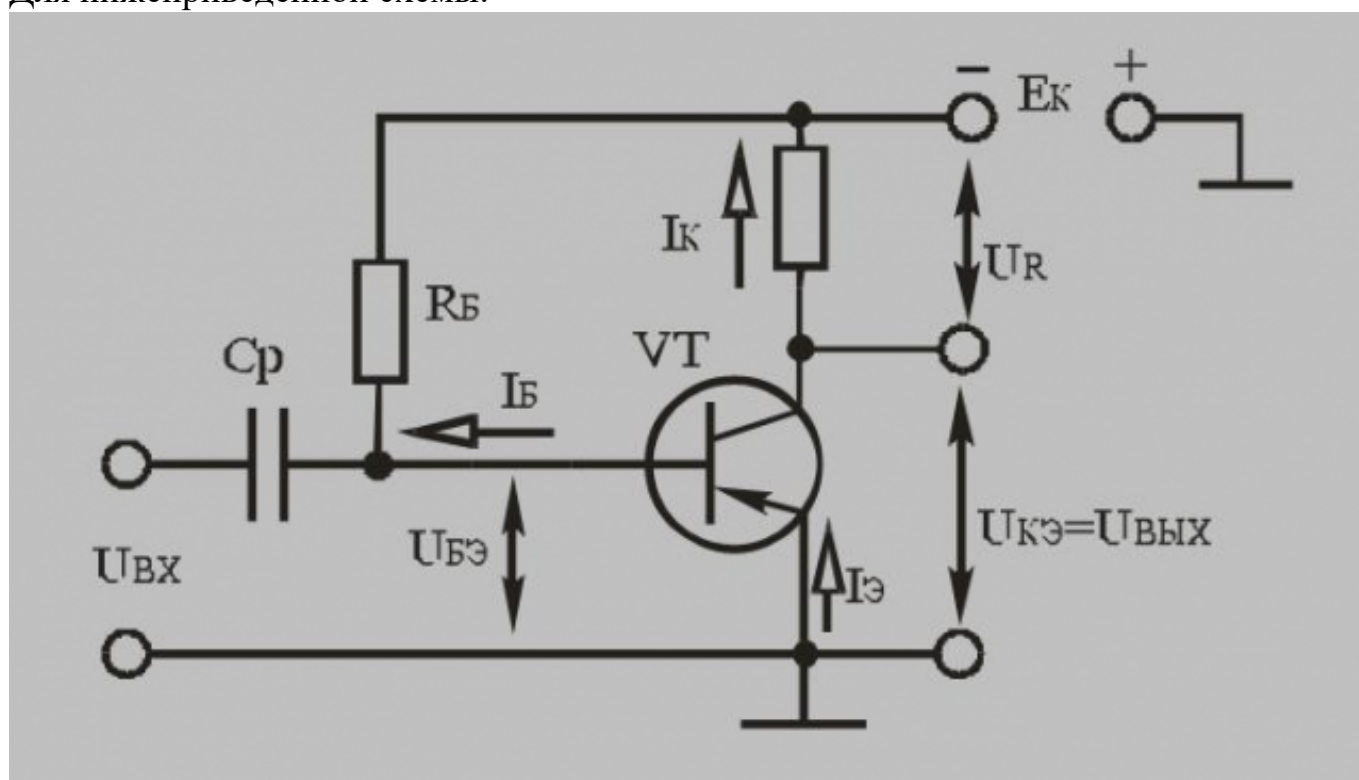
Привести схему усилителя низкой частоты. Пояснить выбор рабочей точки для данной схемы при работе данного усилителя в классах А, В, АВ.

Привести ВАХ. Сравнить величины нелинейных искажений и КПД каждого класса.

Оценка	Показатели оценки
3	Приведена схема усилителя низкой частоты на биполярном транзисторе. Пояснен выбор рабочей точки для работы данного усилителя в классах А, В, АВ .
4	Приведена схема усилителя низкой частоты на биполярном транзисторе. Пояснен выбор рабочей точки для работы данного усилителя в классах А, В, АВ. Приведены ВАХ.
5	Приведена схема усилителя низкой частоты на биполярном транзисторе. Пояснен выбор рабочей точки для работы данного усилителя в классах А, В, АВ. Приведены ВАХ. Проведено сравнение нелинейных искажений и КПД усилителя для каждого класса.

### Задание №11

Для нижеприведенной схемы:



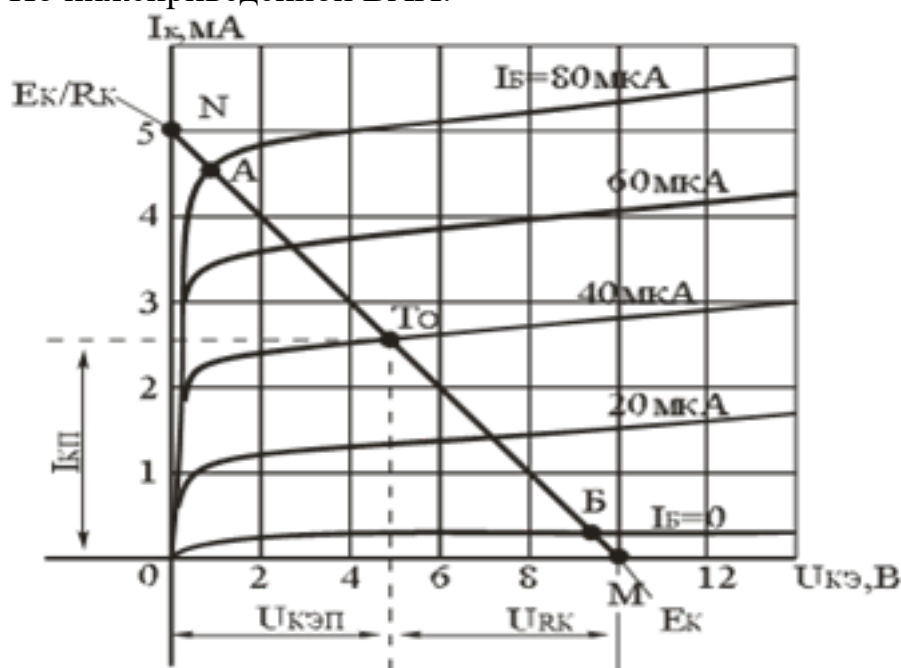
Определить:

1. Тип используемого полупроводникового прибора, используемого в схеме. Привести его УГО.
2. Назначение схемы с пояснением назначения каждого элемента.
3. Рассчитать  $R_b$  если  $E_k = 9 \text{ В}$ ,  $I_b = 0,050 \text{ мА}$ ,  $U_{см} = 0,2 \text{ В}$

<i>Оценка</i>	<i>Показатели оценки</i>
3	Выполнено третье задание
4	выполнено первое и третье задания.
5	Выполнены все задания.

### Задание №12

Привести схему Усилителя низкой частоты на биполярных транзисторах.  
По нижеприведенной ВАХ:



Определить:

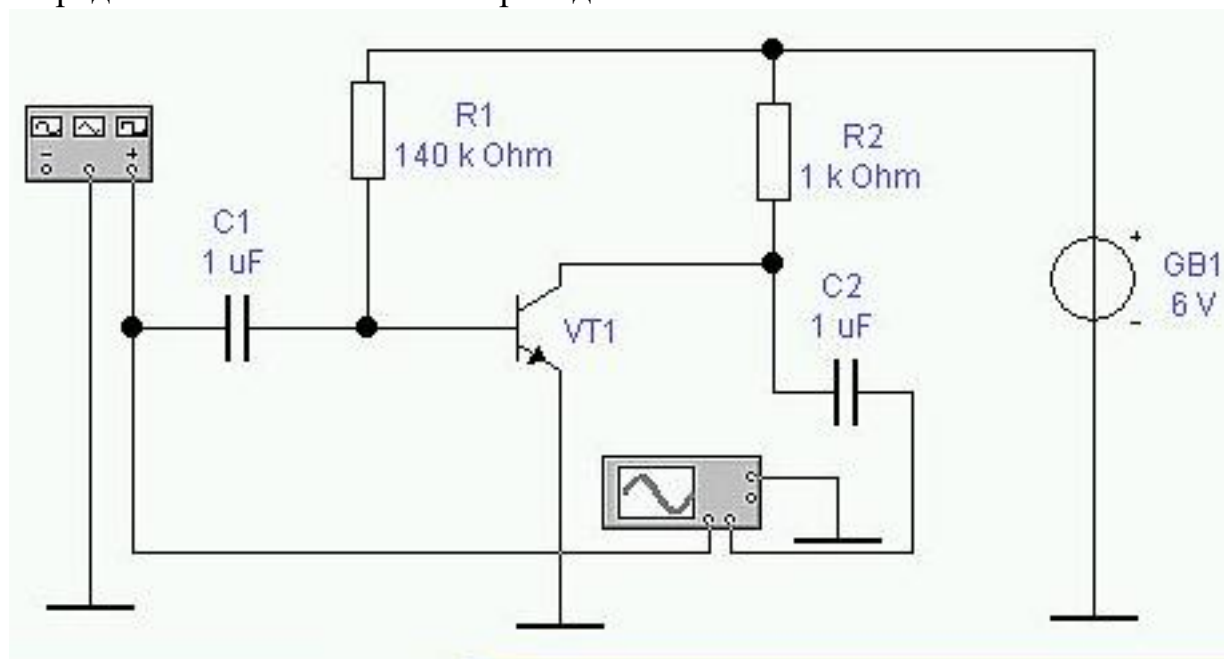
1. Величину сопротивления в цепи коллектора.
2. Величину напряжения питания .
3. Показать, как будет выглядеть динамическая ВАХ, если сопротивление в цепи коллектора увеличится в два раза?

<i>Оценка</i>	<i>Показатели оценки</i>

3	Приведена схема усилителя напряжения низкой частоты на биполярном транзисторе. Рассчитана величина сопротивления в цепи коллектора.
4	Приведена схема усилителя напряжения низкой частоты на биполярном транзисторе. Рассчитана величина сопротивления в цепи коллектора. Определена величина напряжения питания.
5	Приведена схема усилителя напряжения низкой частоты на биполярном транзисторе. Рассчитана величина сопротивления в цепи коллектора. Определена величина напряжения питания. Показано, как будет выглядеть динамическая ВАХ, если сопротивление в цепи коллектора увеличится в два раза.

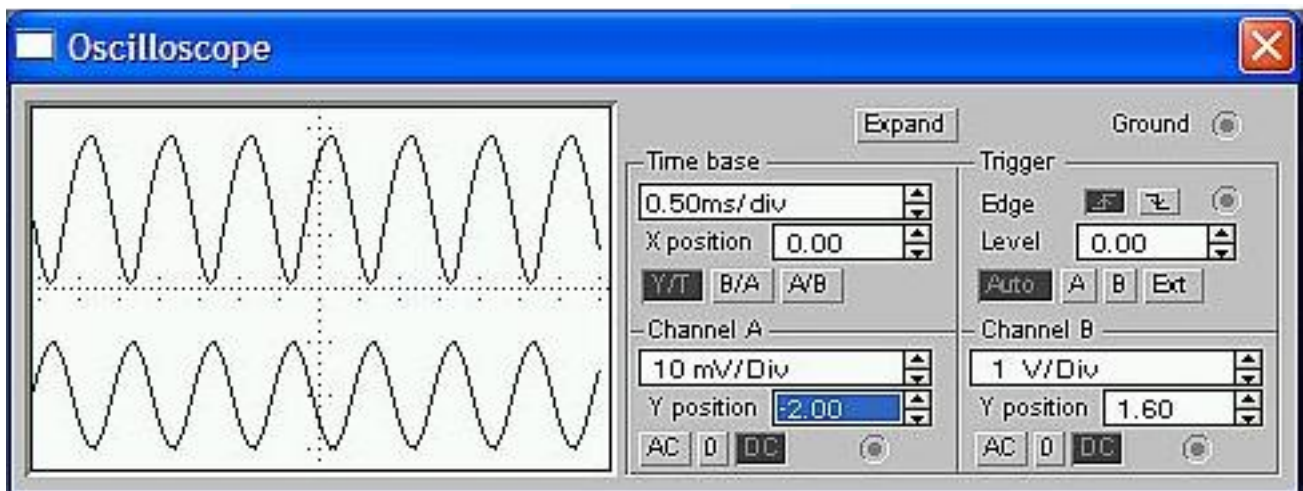
### Задание №13

Определить назначение нижеприведенной схемы:



Пояснить назначение каждого элемента схемы.

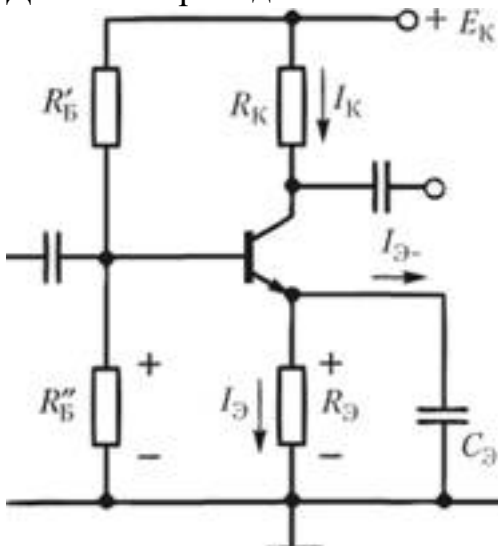
По нижеприведенной осциллограмме рассчитать коэффициент усиления схемы по напряжению:



<i>Оценка</i>	<i>Показатели оценки</i>
3	Рассчитан коэффициент усиления схемы по напряжению.
4	Пояснено назначение схемы. Рассчитан коэффициент усиления схемы.
5	Пояснено назначение схемы. Пояснено назначение каждого элемента схемы. Рассчитан коэффициент усиления схемы.

### Задание №14

Для нижеприведенной схемы:



1. Назначение схемы. Назначение каждого элемента схемы.
2. Определить вид обратной связи (ОС) в данной схеме. За счет каких элементов создается обратная связь.

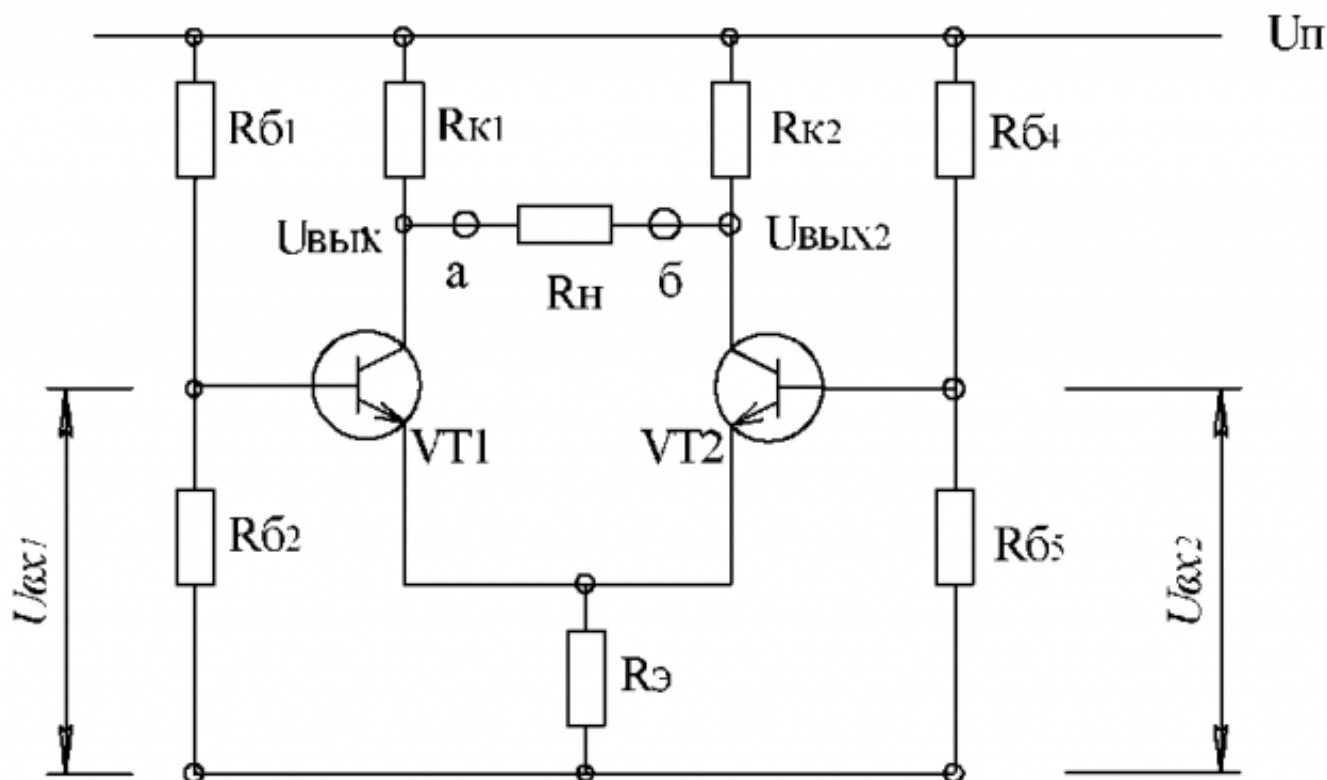
3. Рассчитать глубину обратной связи, если коэффициент усиления усилителя без ОС  $K=100$ , а с ОС  $K_{ос}=20$ .

4. Рассчитать коэффициент обратной связи, если коэффициент усиления усилителя без ОС  $K=100$ , а с ОС  $K_{ос}=20$ .

Оценка	Показатели оценки
3	Выполнено первое и третье задания.
4	Выполнены первое, третье и четвертое задания.
5	Выполнены все задания.

### Задание №15

Для нижеприведенной схемы:



Определить:

1. Назначение схемы. Свойства данной схемы.

2. Рассчитать напряжение на выходе (напряжение на  $R_n$   $U_{Rn}$ ), если коэффициент усиления каждого плеча схемы  $K=85$ , входные сигналы синфазные частотой 1 кГц, амплитудой 10 мВ.

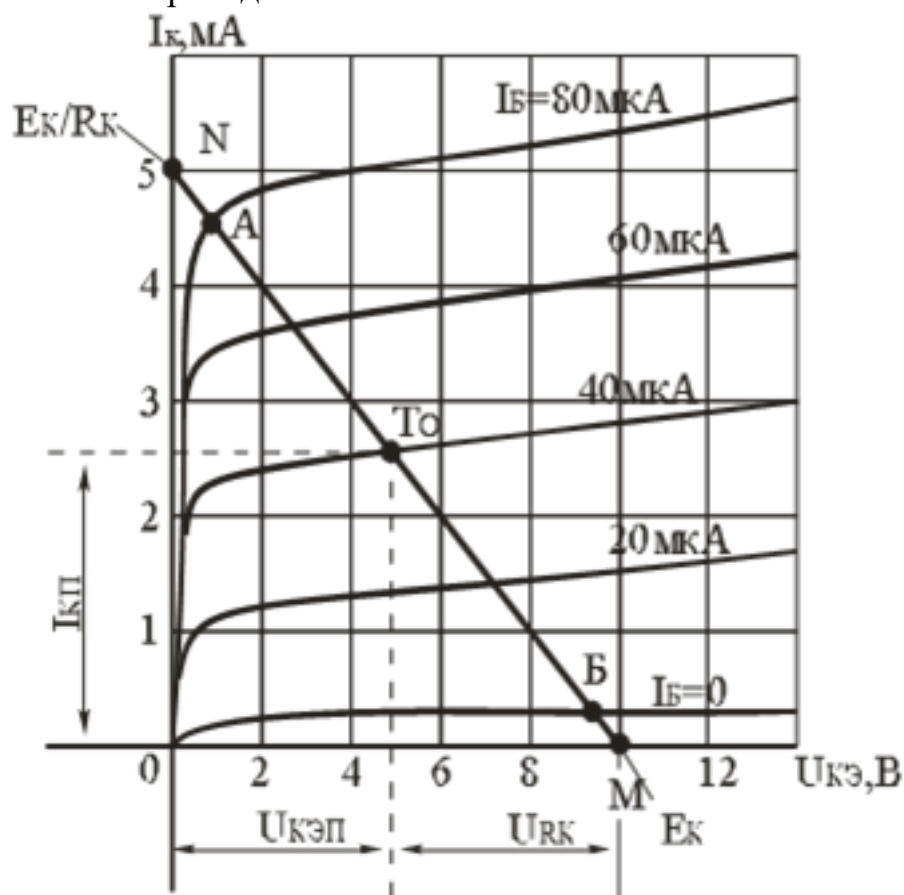
3. Рассчитать напряжение на выходе (напряжение на  $R_n$   $U_{Rn}$ ), если коэффициент усиления каждого плеча схемы  $K=85$ , входные сигналы противофазные частотой 1 кГц, амплитудой 10 мВ.



Оценка	Показатели оценки
3	выполнено второе задание
4	Выполнены первое и второе задания
5	Выполнены все задания.

### Задание №16

По нижеприведенной ВАХ:



Определить:

1. Какой схеме (с ОЭ, с ОК, с ОБ) принадлежит данная ВАХ.
2. Привести данную схему. Пояснить назначение каждого элемента схемы.
3. Выбрать рабочую точку по ВАХ при  $I_b = 40$  мкА.
4. Привести формулы для расчета мощности, рассеиваемой на транзисторе и мощности потребляемой от источника питания.
5. Рассчитать мощность потребляемую от источника питания.
6. Рассчитать мощность рассеиваемую на транзисторе.

Оценка	Показатели оценки
3	Выполнено четыре задания из шести.
4	Выполнено пять заданий из шести.

5	Выполнены все задания
---	-----------------------

**Дидактическая единица для контроля:**

2.3 использовать операционные усилители для построения различных схем;

**Задание №1**

Пояснение возможности использования операционного усилителя (ОУ) для построения различных схем.

Пояснение того, какие схемы и как можно построить на базе ОУ..

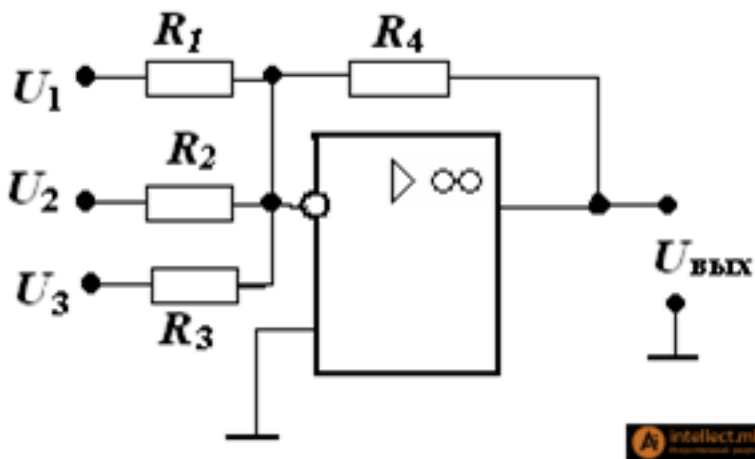
Приведение схемы построенной на базе ОУ с пояснениями.

Приведение расчета параметров построенной схемы.

<i>Оценка</i>	<i>Показатели оценки</i>
3	Пояснена возможность использования ОУ для построения различных схем. Приведена схема, построенная на базе ОУ.
4	Пояснена возможность построения различных схем на базе ОУ. Поянено какие схемы как можно построить на базе ОУ. Приведена схема построенная на базе ОУ с пояснениями.
5	Пояснена возможность построения различных схем на базе ОУ. Поянено какие схемы как можно построить на базе ОУ. Приведена схема построенная на базе ОУ с пояснениями. Приведен расчет параметров для данной схемы

**Задание №2**

Для нижеприведенной схемы определить:



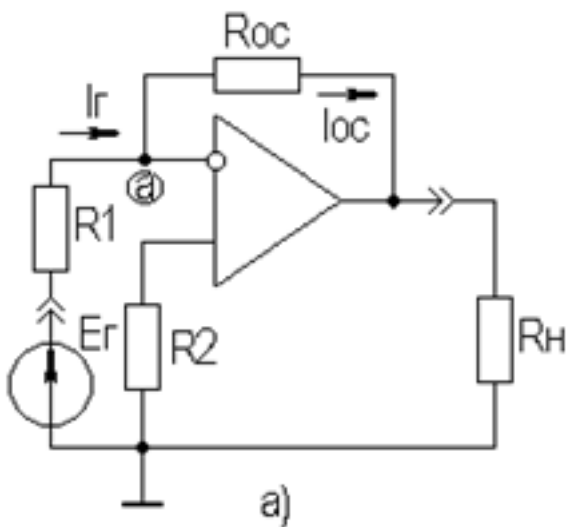
1. Назначение схемы;
2. Привести формулу зависимости выходного напряжения от входных напряжений;

3. Рассчитать величину выходного напряжения, если 1.  $U_1 = U_2 = U_3 = 1\text{В}$ ,  $R_1 = 1\text{кОм}$ ,  $R_2 = 2\text{кОм}$ ,  $R_3 = 4\text{кОм}$ ,  $R_4 = 12\text{кОм}$ .

<i>Оценка</i>	<i>Показатели оценки</i>
3	Выполнено одно задание из трех
4	выполнено два задания из трех
5	Выполнены все задания.

### Задание №3

Для схемы приведенной ниже определить:

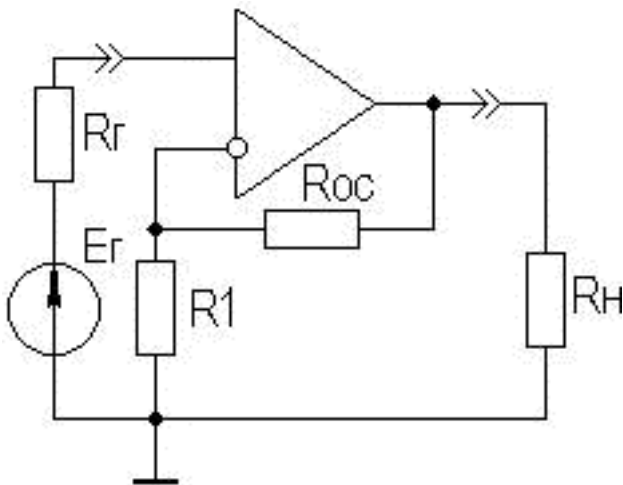


1. Назначение схемы.
2. Формулу зависимости выходного напряжения от входного
3. Рассчитать величину выходного сигнала, если  $R_1 = 500\text{ Ом}$ ,  $R_{oc} = 5000\text{ Ом}$ ,  $E_{г} = 0.2\text{ В}$

<i>Оценка</i>	<i>Показатели оценки</i>
3	Выполнено одно задание из трех
4	выполнено два задания из трех
5	выполнены все задания

### Задание №4

Для схемы приведенной ниже определить:



1. Назначение схемы.
2. Формулу зависимости выходного напряжения от входного
3. Рассчитать величину выходного напряжения, если напряжение  $E_{г} = 150 \text{ мВ}$ .  
Сопротивление резисторов  $R_1 = 20 \text{ кОм}$ ,  $R_{oc} = 200 \text{ кОм}$ .

<i>Оценка</i>	<i>Показатели оценки</i>
3	Выполнено одно задание из трех
4	Выполнено два задания из трех
5	выполнены все задания

### Задание №5

Как на базе ОУ построить дифференцирующий, интегрирующий, логарифмирующий усилители?

Привести схему логарифмирующего усилителя и формулу зависимости выходного сигнала от входного с пояснениями.

<i>Оценка</i>	<i>Показатели оценки</i>
3	Пояснено, как на базе ОУ построить дифференцирующий , интегрирующий, логарифмирующие усилители.
4	Пояснено, как на базе ОУ построить дифференцирующий , интегрирующий, логарифмирующие усилители. Приведена схема логарифмирующего усилителя.
5	Пояснено, как на базе ОУ построить дифференцирующий , интегрирующий, логарифмирующие усилители. Приведена схема логарифмирующего усилителя.и формула зависимости выходного сигнала от входного с пояснениями.

### Задание №6

Понятие операционного усилителя (ОУ). Применение.

Как на базе операционного усилителя построить не инвертирующий усилитель.

Привести формулу для расчета коэффициента усиления  $K_u$ .

<i>Оценка</i>	<i>Показатели оценки</i>
3	Приведено понятие ОУ. Пояснено применение ОУ.
4	Приведено понятие ОУ. Пояснено применение ОУ. Пояснено как на базе ОУ построить неинвертирующий усилитель.
5	Приведено понятие ОУ. Пояснено применение ОУ. Пояснено как на базе ОУ построить неинвертирующий усилитель. Приведена формула для расчета коэффициента усиления.

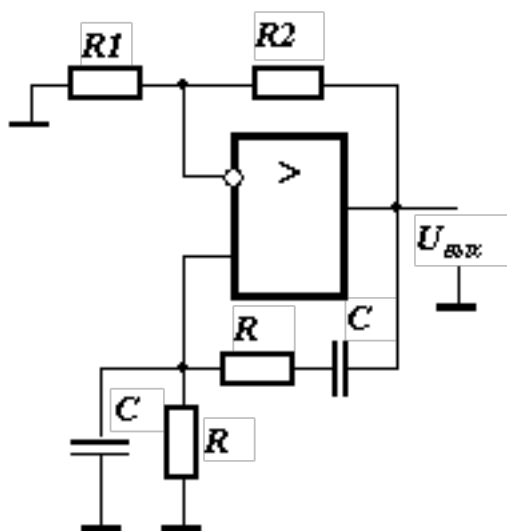
### Задание №7

Построить сумматор на базе операционного усилителя (ОУ). Пояснить принцип работы. Привести формулы для расчета входного напряжения.

<i>Оценка</i>	<i>Показатели оценки</i>
3	На базе ОУ построен сумматор.
4	На базе ОУ построен сумматор. Пояснен принцип работы схемы.
5	На базе ОУ построен сумматор. Пояснен принцип работы схемы. приведена формула для асчета выходного напряжения.

### Задание №8

Для нижеприведенной схемы:



Определить:

1. Назначение схемы.
2. Пояснить назначение каждого элемента схемы.
3. Рассчитать частоту и период выходного сигнала, если  $R=40 \text{ кОм}$ ,  $C=0,5 \text{ мкФ}$ .

<i>Оценка</i>	<i>Показатели оценки</i>
3	Пояснено назначение схемы. Рассчитана частота выходного сигнала.
4	Пояснено назначение схемы. Рассчитана частота и период выходного сигнала.
5	Пояснено назначение схемы. Рассчитана частота и период выходного сигнала. Пояснено назначение каждого элемента схемы.

### Задание №9

1. На базе ОУ построить схему RC-генератора с мостом Вина.  
Пояснить, какие элементы схемы отвечают за баланс фаз, а какие за баланс амплитуд.  
Рассчитать частоту RC-генератора, если  $R=20 \text{ кОм}$ ,  $C=20 \text{ мкФ}$ .

<i>Оценка</i>	<i>Показатели оценки</i>
3	Рассчитана частота вырабатываемая генератором.
4	Приведена схема RC- генератора с мостом ВИНА, построенная на ОУ, Рассчитана частота вырабатываемая генератором.

5	Приведена схема РС- генератора с мостом ВИНА, построенная на ОУ, Пояснено, какие элементы схемы отвечают за баланс фаз, а какие за баланс амплитуд. Рассчитана частота вырабатываемая генератором.
---	--

### Дидактическая единица для контроля:

2.4 применять логические элементы, для построения логических схем, грамотно выбирать их параметры и схемы включения;

#### Задание №1

Построить схемы RS-триггера на элементах "И-НЕ" и "ИЛИ-НЕ". Привести таблицы истинности для данных схем. Пояснить принцип действия данных схем. Приведение параметров логических элементов, которые требуется учитывать при построение логических схем.

Оценка	Показатели оценки
3	Приведена схема RS-триггера, построенного на элементах "И-НЕ" Приведена таблица истинности для данной схемы.
4	Приведена схема RS-триггера, построенного на элементах "И-НЕ" и "ИЛИ-НЕ" Приведена таблицы истинности для данных схем..
5	Приведена схема RS-триггера, построенного на элементах "И-НЕ" и "ИЛИ-НЕ" Приведена таблицы истинности для данных схем..Приведены параметры используемых логических элементов, которые требуется учитывать при построении логических схем.

#### Задание №2

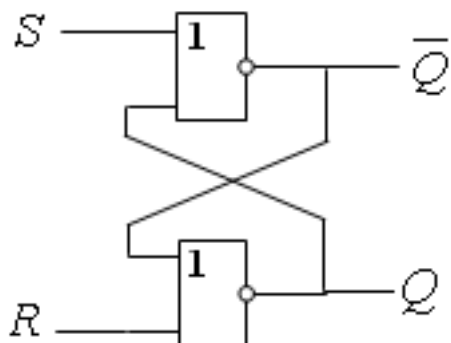
1. Для приведенной ниже схемы:



Рассчитать время задержки сигнала для этого по справочнику определить время

задержки каждого элемента.

2. Для приведенной ниже схемы составить таблицу истинности:



3. Выбрать лучший способ подключения неиспользованных входов ЛЭ с пояснением:

- оставить свободным;
- подключить к любому из используемых входов;
- подать "0" или "1" (в зависимости от функций ЛЭ)

<i>Оценка</i>	<i>Показатели оценки</i>
3	Выполнено одно задание из трех
4	Выполнено два задания из трех
5	Выполнены все задания

### Задание №3

Для нижеприведенной схемы:

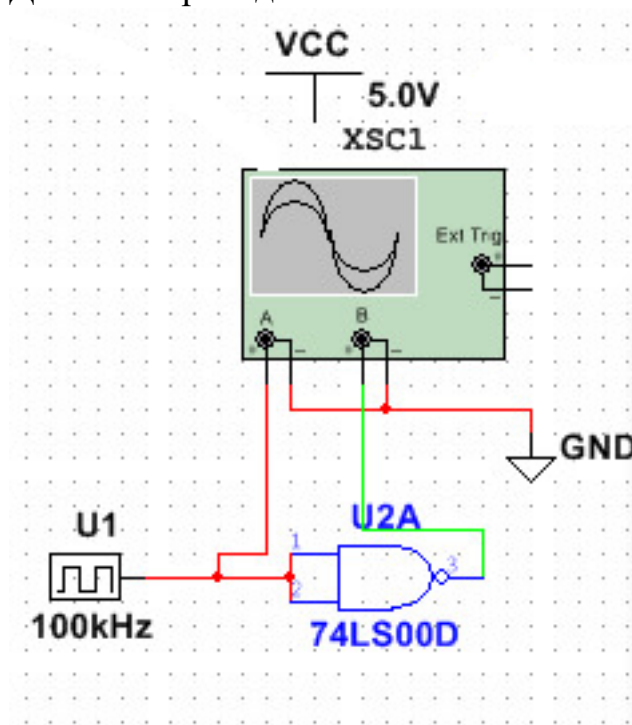


1. Подобрать по справочнику логические элементы. ТТЛ
2. Выписать параметры каждой применяемой микросхемой.
3. Привести формулы для расчета мощности, потребляемой схемой в статическом режиме.
4. Рассчитать мощность, потребляемую схемой в статическом режиме.

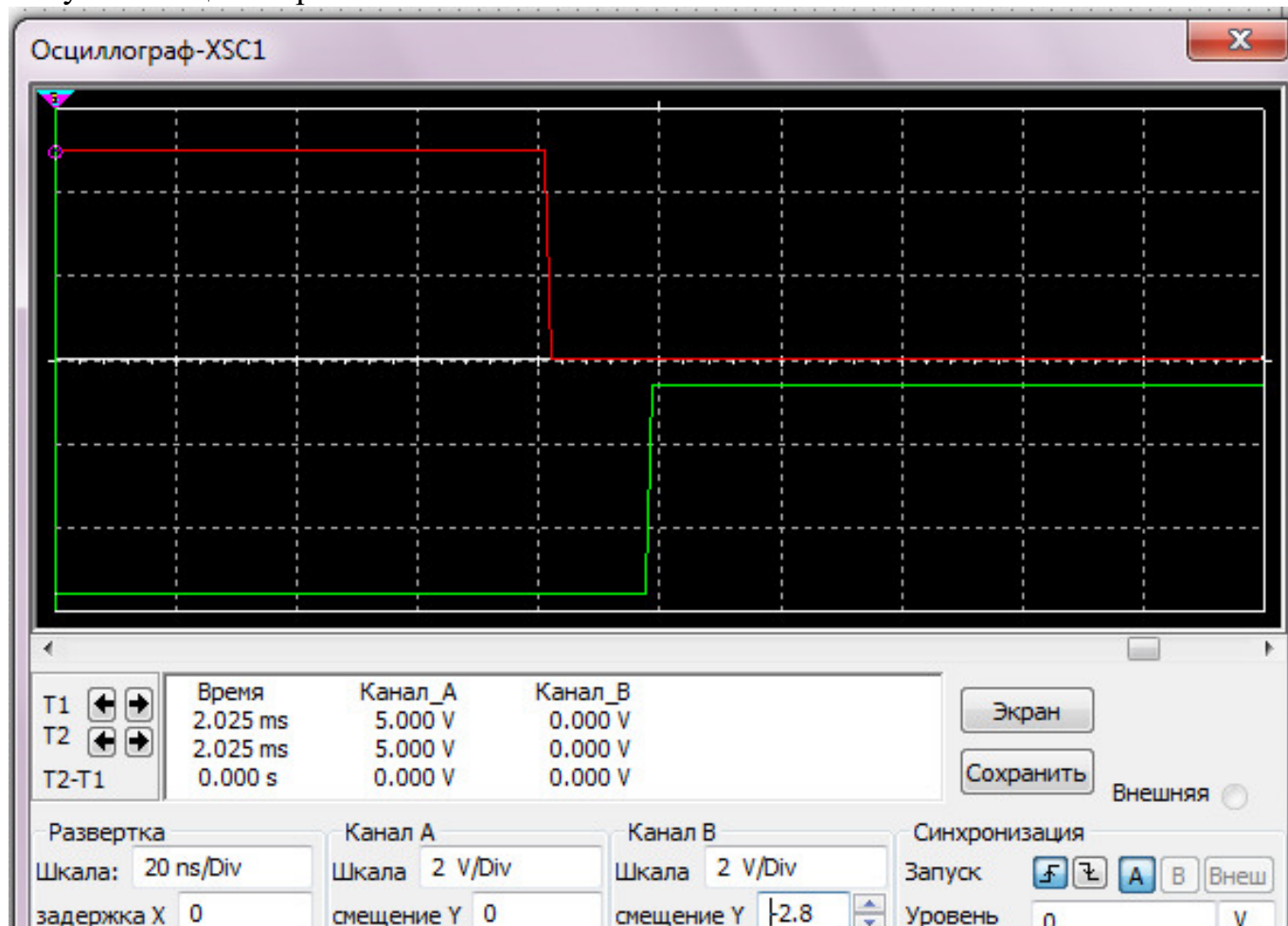
<i>Оценка</i>	<i>Показатели оценки</i>
3	По справочнику выбраны логические элементы. Приведена формула для расчета мощности, потребляемой с статическом режиме.
4	По справочнику выбраны логические элементы. Выписаны параметры микросхем. Приведена формула для расчета мощности, потребляемой с статическом режиме.
5	По справочнику выбраны логические элементы. Выписаны параметры микросхем. Приведена формула для расчета мощности, потребляемой с статическом режиме. Рассчитана мощность, потребляемая данной схемой в статическом режиме.

#### Задание №4

Для нижеприведенной схемы:



получена осциллограмма:



Выполнить следующие задания:

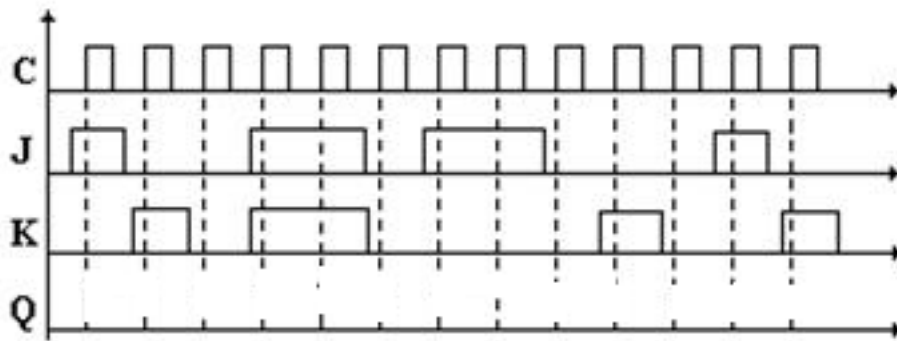
1. По осциллограмме определить время задержки сигнала.
2. Определить аналог исследуемой микросхемы. Привести цоколевку микросхемы.
3. Какой тип логики используется в данной микросхеме.
4. Привести принципиальную схему базового элемента и таблицу истинности для него.
5. Привести справочные данные для данной микросхемы.
6. Сравнить рассчитанное время задержки со справочными данными.

<i>Оценка</i>	<i>Показатели оценки</i>
3	Выполнено три задания из шести
4	Выполнено пять заданий из шести
5	Выполнены все задания.

### Задание №5

Привести УГО JK-триггера. Пояснить назначение каждого входа, выхода.

На приведенной ниже временной диаграмме зарисовать выходной сигнал:



По полученной временной диаграмме составить таблицу истинности.

<i>Оценка</i>	<i>Показатели оценки</i>
3	На приведенной диаграмме зарисован выходной сигнал.
4	Приведено УГО JK-триггера. Пояснено назначение каждого ввода, вывода. На приведенной диаграмме зарисован выходной сигнал.
5	Приведено УГО JK-триггера. Пояснено назначение каждого ввода, вывода. На приведенной диаграмме зарисован выходной сигнал. Составлена таблица истинности.