



Министерство образования Иркутской области  
Государственное бюджетное профессиональное  
образовательное учреждение Иркутской области  
«Иркутский авиационный техникум»

УТВЕРЖДАЮ  
Директор  
ГБНОУИО «ИАТ»

 Якубовский А.Н.  
«31» мая 2018 г.

## **ФОНД ОЦЕНОЧНЫХ СРЕДСТВ ПО ДИСЦИПЛИНЕ**

**ОП.02 Основы электротехники**

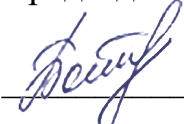
**специальности**

**09.02.01 Компьютерные системы и комплексы**

Иркутск, 2018

Рассмотрена  
цикловой комиссией  
КС протокол №16 от 22.05.2018  
г.

Председатель ЦК

  
/М.А. Богачева /

№	Разработчик ФИО
1	Чайковская Светлана Александровна

## 1. ОБЩИЕ ПОЛОЖЕНИЯ

### 1.1. Область применения фонда оценочных средств (ФОС)

ФОС по дисциплине является частью программы подготовки специалистов среднего звена по специальности 09.02.01 Компьютерные системы и комплексы

### 1.2. Место дисциплины в структуре ППСЗ:

ОП.00 Общепрофессиональный цикл.

### 1.3. Цели и задачи дисциплины – требования к результатам освоения дисциплины

В результате освоения дисциплины обучающийся должен	№ дидактической единицы	Формируемая дидактическая единица
Знать	1.1	основные характеристики, параметры и элементы электрических цепей при гармоническом воздействии в установившемся режиме;
	1.2	свойства основных электрических RC и RLC-цепочек, цепей с взаимной индукцией;
	1.3	трехфазные электрические цепи;
	1.4	основные свойства фильтров;
	1.5	непрерывные и дискретные сигналы;
	1.6	методы расчета электрических цепей;
	1.7	спектр дискретного сигнала и его анализ;
	1.8	цифровые фильтры
	1.9	параметры электрических цепей переменного тока;
	1.10	терминологию трёхфазной системы.
Уметь	2.1	применять основные определения и законы теории электрических цепей;
	2.2	учитывать на практике свойства цепей с распределенными параметрами и нелинейных электрических цепей;
	2.3	различать непрерывные и дискретные сигналы и их параметры;
	2.4	читать и рассчитывать электрические схемы.

2.5	собирать электрические цепи, настраивать электрические приборы, снимать результаты измерений;
2.6	проводить анализ работы цепи при изменении одного из параметров;
2.7	рассчитывать электрические цепи переменного тока.

#### 1.4. Формируемые компетенции:

ОК.1 Понимать сущность и социальную значимость своей будущей профессии, проявлять к ней устойчивый интерес.

ОК.2 Организовывать собственную деятельность, выбирать типовые методы и способы выполнения профессиональных задач, оценивать их эффективность и качество.

ОК.3 Принимать решения в стандартных и нестандартных ситуациях и нести за них ответственность.

ОК.4 Осуществлять поиск и использование информации, необходимой для эффективного выполнения профессиональных задач, профессионального и личностного развития.

ОК.5 Использовать информационно-коммуникационные технологии в профессиональной деятельности.

ОК.6 Работать в коллективе и в команде, эффективно общаться с коллегами, руководством, потребителями.

ОК.7 Брать на себя ответственность за работу членов команды (подчиненных), за результат выполнения заданий.

ОК.8 Самостоятельно определять задачи профессионального и личностного развития, заниматься самообразованием, осознанно планировать повышение квалификации.

ОК.9 Ориентироваться в условиях частой смены технологий в профессиональной деятельности.

ПК.1.2 Разрабатывать схемы цифровых устройств на основе интегральных схем разной степени интеграции.

ПК.2.1 Создавать программы на языке ассемблера для микропроцессорных систем.

## 2. ФОНД ОЦЕНОЧНЫХ СРЕДСТВ ДИСЦИПЛИНЫ, ИСПОЛЬЗУЕМЫЙ ДЛЯ ТЕКУЩЕГО КОНТРОЛЯ

### 2.1 Текущий контроль (ТК) № 1

**Тема занятия:** 2.1.5. Контрольная работа № 1: Расчет цепей различными методами

**Метод и форма контроля:** Письменный опрос (Опрос)

**Вид контроля:** Письменная работа

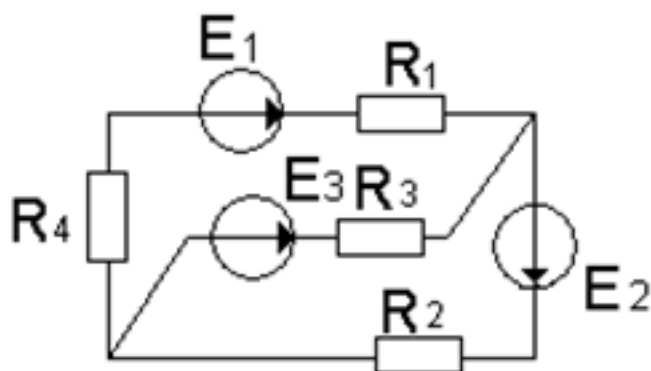
**Дидактическая единица:** 1.6 методы расчета электрических цепей;

**Занятие(-я):**

2.1.3. Методы расчёта цепей с несколькими источниками: метод законов Кирхгофа (МЗК), метод контурных токов (МКТ)

2.1.4. Расчёт цепей различными методами: методом контурных токов (МКТ), методом узловых напряжений (МУН)

**Задание №1**



По заданной схеме составить систему независимых уравнений при решении задачи различными методами:

- методом Законов Кирхгофа;
- методом контурных токов: нанести контурные токи, записать систему независимых уравнений;
- методом узловых напряжений: нанести направление узлового напряжения, записать уравнение, выразить проводимости ветвей, и узловое напряжение в общем виде.

Указать рациональный метод расчета.

**Предложена схема одного из вариантов.**

<i>Оценка</i>	<i>Показатели оценки</i>
3	Нанесены направления токов ветвей. Уравнения составлены верно только по методу законов Кирхгофа.
4	Выполнены необходимые построения на схеме. Уравнения составлены верно по двум любым методам, с необходимыми построениями на схеме (указаны направления контурных токов, узлового напряжения, базисный узел).

5	Уравнения составлены верно по трем различным методам. Указан рациональный метод расчета.
---	---

**Дидактическая единица:** 2.1 применять основные определения и законы теории электрических цепей;

**Занятие(-я):**

1.1.1. Введение. Цель и структура дисциплины; её связь с другими дисциплинами. Преимущества электрической. Характеристика величин, применяемых в электротехнике: работа, энергия, напряжение, потенциал.

1.1.2. Конденсаторы. Соединение конденсаторов, их свойства. Энергия электрического поля.

1.1.3. Смешанное соединение конденсаторов, расчёт цепи

1.1.4. Понятия: электрический ток, плотность тока, электрическая проводимость, сопротивление - определения, обозначения, единицы измерения, формулы расчета этих величин. Тепловое действие тока. Закон Джоуля - Ленца.

1.1.5. Расчет двухпроводной линии; потери напряжения и мощности в проводах

1.1.6. Режимы работы электрической цепи. Основные законы электротехники: Закон Ома

1.1.7. Электрическая цепь. Элемент электрической цепи, параметры. Классификация цепей. Схема электрической цепи; виды схем. Источники электрической энергии. Источник ЭДС. Схема замещения. Мощность источника; КПД.

1.1.8. Решение задач с применением основных законов электротехники.

Определение режима работы источника электрической энергии.

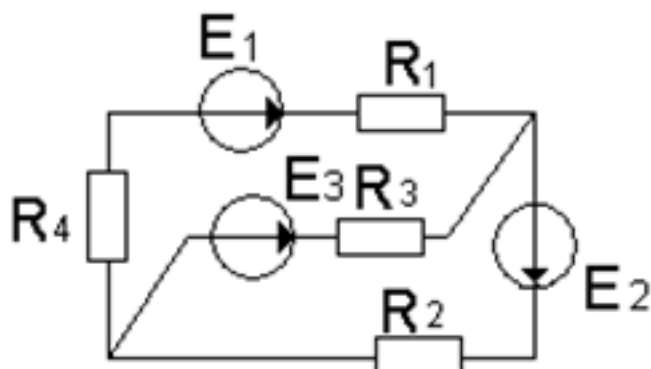
2.1.1. Законы Кирхгофа. Структурный анализ схемы. Составление независимых уравнений по законам Кирхгофа.

2.1.2. Работа со схемами электрических цепей: чтение схем, структурный анализ схемы, составление уравнений по законам Кирхгофа.

2.1.3. Методы расчёта цепей с несколькими источниками: метод законов Кирхгофа (МЗК), метод контурных токов (МКТ)

2.1.4. Расчёт цепей различными методами: методом контурных токов (МКТ), методом узловых напряжений (МУН)

**Задание №1**



По заданной схеме выразить токи ветвей электрической цепи:

- через контурные токи;
- узловые напряжения, выбрав контур через нужную ветвь и узловое напряжение.

**Предложена схема одного из вариантов.**

<i>Оценка</i>	<i>Показатели оценки</i>
3	Токи выражены только одним методом контурных токов.
4	На схеме указаны базисный узел и направление узлового напряжения, выражены токи ветвей из уравнений, составленных по второму закону Кирхгофа из выбранного контура по нужной ветви и узловому напряжению.
5	Токи ветвей выражены - через контурные токи; - узловые напряжения.

**Дидактическая единица:** 2.4 читать и рассчитывать электрические схемы.

**Занятие(-я):**

1.1.3.Смешанное соединение конденсаторов, расчёт цепи

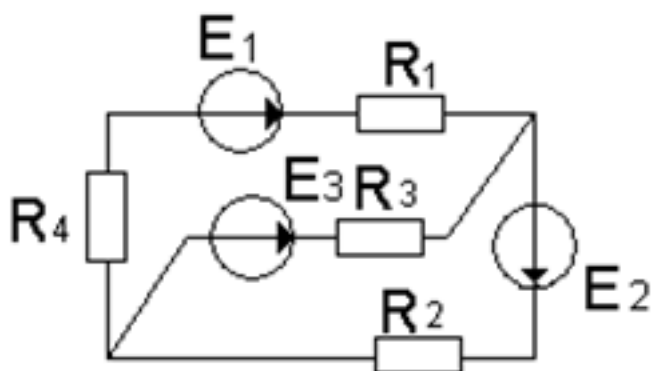
2.1.2.Работа со схемами электрических цепей: чтение схем, структурный анализ схемы, составление уравнений по законам Кирхгофа.

2.1.3.Методы расчёта цепей с несколькими источниками: метод законов Кирхгофа (МЗК), метод контурных токов (МКТ)

2.1.4.Расчёт цепей различными методами: методом контурных токов (МКТ), методом узловых напряжений (МУН)

**Задание №1**

Прочитать схему электрической цепи: дать структурный анализ схемы: определить число ветвей, всех узлов, независимых контуров, независимых узлов. По структурному анализу определить количество всех токов в данной цепи, количество независимых уравнений составленных по первому закону Кирхгофа, количество независимых уравнений составленных по второму закону, количество независимых уравнений составленных по двум законам Кирхгофа. Определить количество уравнений составленных по методу контурных токов и определить количество уравнений составленных по методу узловых напряжений.



Предложена схема одного из вариантов.

<i>Оценка</i>	<i>Показатели оценки</i>
3	Проведен структурный анализ схемы: определено число ветвей, независимых узлов, независимых контуров. Определено количество токов в цепи, количество независимых уравнений составленных по двум законам Кирхгофа. Нанесены на схему направления токов ветвей.
4	Проведен структурный анализ схемы: определено число ветвей, всех узлов, независимых узлов, независимых контуров. По числу ветвей определено количество токов в цепи и количество независимых уравнений составленных по двум законам Кирхгофа. По количеству независимых узлов определено количество независимых уравнений, составленных по первому закону Кирхгофа. По количеству независимых контуров, определено количество независимых уравнений, составленных по второму закону Кирхгофа. Определено количество уравнений составленных по методу контурных токов (по количеству независимых контуров) нанесены на схеме направления контурных токов.



5	<p>Проведен структурный анализ схемы: определено число ветвей, всех узлов, независимых узлов, независимых контуров. По числу ветвей определено количество токов в цепи и количество независимых уравнений составленных по двум законам Кирхгофа. По количеству независимых узлов определено количество независимых уравнений, составленных по первому закону Кирхгофа. По количеству независимых контуров, определено количество независимых уравнений, составленных по второму закону Кирхгофа. Определено количество уравнений составленных по методу контурных токов (по количеству независимых контуров) нанесены на схеме направления контурных токов. По количеству независимых узлов определено количество уравнений, составленных по методу узловых напряжений. На схеме указаны базисный узел и направление узлового напряжения.</p>
---	---

## 2.2 Текущий контроль (ТК) № 2

**Тема занятия:** 2.2.4.Определение параметров переменного тока

**Метод и форма контроля:** Письменный опрос (Опрос)

**Вид контроля:** Письменная работа

**Дидактическая единица:** 1.9 параметры электрических цепей переменного тока;

**Занятие(-я):**

2.2.1.Однофазный синусоидальный периодический переменный ток: основные понятия, параметры величин переменного тока. Способы изображения величин переменного тока

**Задание №1**

По заданным уравнениям тока и напряжения:  $u = 84,6 \sin (251,2 t + 30^\circ)$  В;  $i = 5,64 \sin (251,2 t - 30^\circ)$  А:

- а) определить параметры тока и напряжения;
- б) рассчитать сдвиг фаз между напряжением и током;
- в) построить векторную диаграмму по условию задачи, прочитать ее и сделать вывод о характере нагрузки.
- г) определить характер нагрузки (либо по векторной диаграмме, либо по сдвигу фаз между током и напряжением);
- д) определить *параметры цепи* переменного тока.

Работа выполняется по индивидуальным карточкам (**25 вариантов**).

<b>Оценка</b>	<b>Показатели оценки</b>
---------------	--------------------------

3	<ul style="list-style-type: none"> <li>- из уравнений выписаны: угловая скорость, амплитуда, начальные фазы их символы, значения, единицы измерения.</li> <li>- записаны формулы: <ul style="list-style-type: none"> <li>а) угловой скорости; б) зависимость между действующим и амплитудным значениями;</li> </ul> </li> <li>- рассчитаны период, частота, действующее значение тока, действующее значение напряжения, сдвиг фаз между током и напряжением, по нему определен характер нагрузки.</li> </ul>
4	<ul style="list-style-type: none"> <li>- из уравнений выписаны: угловая скорость, амплитуда, начальная фаза их символы, значения, единицы измерения;</li> <li>- записаны формулы: <ul style="list-style-type: none"> <li>а) угловой скорости; б) зависимость между действующим значением и амплитудным значением,</li> <li>в) сдвиг фаз между напряжением и током;</li> </ul> </li> <li>- рассчитаны период, частота, действующее значение тока, действующее значение напряжения, начальные фазы тока и напряжения, сдвиг фаз между током и напряжением, по нему определен характер нагрузки</li> <li>- построена и прочитана векторная диаграмма с соблюдением условия задачи, сделан вывод о характере нагрузки.</li> </ul>
5	<ul style="list-style-type: none"> <li>- из уравнений выписаны: угловая скорость, амплитуда, начальная фаза их символы, значения, единицы измерения;</li> <li>- записаны формулы: угловой скорости; зависимость между действующим значением и амплитудным значением, сдвиг фаз между напряжением и током;</li> <li>- рассчитаны период, частота, действующее значение тока, действующее значение напряжения, начальные фазы тока и напряжения, сдвиг фаз между током и напряжением, по нему определен характер нагрузки</li> <li>- построена и прочитана векторная диаграмма с соблюдением условия задачи, сделан вывод о характере нагрузки;</li> <li>- определены параметры цепи.</li> </ul>

**Дидактическая единица:** 2.1 применять основные определения и законы теории электрических цепей;

**Занятие(-я):**

2.1.5.Контрольная работа № 1: Расчет цепей различными методами

2.1.6.Свойства электрических цепей с одним источником. Смешанное соединение резисторов. Расчёт цепей методом свёртывания

2.1.7.Исследование цепи с последовательным соединением резисторов.

2.1.8. Исследование цепи с параллельным соединением резисторов

2.1.9. Расчёт цепей с одним источником электрической энергии, метод свёртывания

2.2.1. Однофазный синусоидальный периодический переменный ток: основные понятия, параметры величин переменного тока. Способы изображения величин переменного тока

2.2.2. Идеальные цепи переменного тока. Свойства цепи с активным сопротивлением; векторная диаграмма; временные диаграммы тока, напряжения, мощности. Свойства цепи с индуктивностью, векторная диаграмма; временные диаграммы тока, напряжения, мощности.

2.2.3. Элементы и параметры цепей переменного тока. Особенности идеальных цепей переменного тока. Цепь с ёмкостью: схема, векторная диаграмма, ёмкостное сопротивление, реактивная мощность

### Задание №1

По заданным уравнениям тока и напряжения:  $u = 84,6 \sin(251,2 t + 30^\circ)$  В;  $i = 5,64 \sin(251,2 t - 30^\circ)$  А.

- изобразить предполагаемую схему замещения электрической цепи;
- рассчитать полученную электрическую цепь: полное сопротивление цепи, активное сопротивление, реактивное сопротивление, мощности цепи: полную, активную, реактивную, составляющие напряжения: активную, реактивную
- рассчитать *параметры цепи* переменного тока по изображенной схеме

Работа выполняется по индивидуальным карточкам (25 вариантов).

<b>Оценка</b>	<b>Показатели оценки</b>
3	- по сдвигу фаз определен характер нагрузки - изображена предполагаемая схема замещения; - рассчитаны: полное сопротивление цепи, полная мощность цепи
4	- по сдвигу фаз определен характер нагрузки, указаны параметры цепи переменного тока; - изображена предполагаемая схема замещения; - рассчитаны сопротивления цепи: полное, активное, реактивное; и мощности или параметры цепи.

5	<ul style="list-style-type: none"> <li>- по сдвигу фаз определен характер нагрузки, указаны параметры цепи переменного тока;</li> <li>- изображена предполагаемая схема замещения;</li> <li>- Записаны формулы расчета: <math>Z</math>, <math>R</math>, <math>X</math>, <math>P</math>, <math>Q</math>, <math>S</math>, <math>L</math> <math>C</math></li> <li>- рассчитаны: <ul style="list-style-type: none"> <li>а) сопротивления цепи: полное, активное, реактивное;</li> <li>б) мощности: полная, активная, реактивная;</li> <li>в) параметры цепи.</li> </ul> </li> </ul>
---	---

### 2.3 Текущий контроль (ТК) № 3

**Тема занятия:** 2.2.14. Расчет неразветвленной цепи. Решение задач по индивидуальным схемам. Проверочная работа

**Метод и форма контроля:** Контрольная работа (Опрос)

**Вид контроля:** Письменная контрольная работа

**Дидактическая единица:** 1.1 основные характеристики, параметры и элементы электрических цепей при гармоническом воздействии в установившемся режиме;

**Занятие(-я):**

1.1.1. Введение. Цель и структура дисциплины; её связь с другими дисциплинами.

Преимущества электрической. Характеристика величин, применяемых в электротехнике: работа, энергия, напряжение, потенциал.

1.1.2. Конденсаторы. Соединение конденсаторов, их свойства. Энергия электрического поля.

1.1.3. Смешанное соединение конденсаторов, расчёт цепи

1.1.4. Понятия: электрический ток, плотность тока, электрическая проводимость, сопротивление - определения, обозначения, единицы измерения, формулы расчета этих величин. Тепловое действие тока. Закон Джоуля - Ленца.

1.1.6. Режимы работы электрической цепи. Основные законы электротехники: Закон Ома

1.1.7. Электрическая цепь. Элемент электрической цепи, параметры. Классификация цепей. Схема электрической цепи; виды схем. Источники электрической энергии.

Источник ЭДС. Схема замещения. Мощность источника; КПД.

1.1.8. Решение задач с применением основных законов электротехники.

Определение режима работы источника электрической энергии.

1.1.9. Методические указания по проведению лабораторных работ. Инструктаж по технике безопасности при проведении лабораторных и практических работ в лаборатории

1.1.10. Измерительные приборы

1.1.11. Исследование режимов работы электрической цепи.

2.1.1. Законы Кирхгофа. Структурный анализ схемы. Составление независимых уравнений по законам Кирхгофа.

2.1.2. Работа со схемами электрических цепей: чтение схем, структурный анализ

схемы, составление уравнений по законам Кирхгофа.

2.1.7. Исследование цепи с последовательным соединением резисторов.

2.1.11. Расчёт цепи методом свёртывания. Проводить анализ работы цепи при внезапном изменении одного из параметров, не производя расчётов

2.2.2. Идеальные цепи переменного тока. Свойства цепи с активным сопротивлением; векторная диаграмма; временные диаграммы тока, напряжения мощности. Свойства цепи с индуктивностью, векторная диаграмма; временные диаграммы тока, напряжения, мощности.

2.2.3. Элементы и параметры цепей переменного тока. Особенности идеальных цепей переменного тока. Цепь с ёмкостью: схема, векторная диаграмма, ёмкостное сопротивление, реактивная мощность

2.2.4. Определение параметров переменного тока

2.2.10. Резонансные явления в электрических цепях. Резонанс напряжений; условие возникновения резонанса напряжений; свойства резонанса напряжений; резонансные кривые.

2.2.13. Исследование цепи с последовательным соединением катушки и конденсатора. Проверка выполнения свойств различных режимов расчётным методом и с помощью построения диаграмм.

### Задание №1

В неразветвленной цепи CRL, напряжение на входе изменяется по закону:  $u = 112,8 \sin(800t + 60^\circ)$  В; параметры цепи:  $C = 31,25$  мкФ,  $L = 125$  мГн,  $R = 80$  Ом. Записать формулы и рассчитать реактивные сопротивления. Определить характер нагрузки. Работа выполняется по вариантам. **Предложен один из вариантов.**

<i>Оценка</i>	<i>Показатели оценки</i>
3	<ul style="list-style-type: none"><li>-записаны формулы для расчета <math>X_L</math>, <math>X_C</math>- верно;</li><li>- не правильно записаны единицы измерения в системе СИ</li><li>- допущены ошибки при одном из расчетов, реактивных сопротивлений: <math>X_L</math>, <math>X_C</math>, <math>X</math></li><li>- характер нагрузки -- определен, но не обоснован</li></ul>
4	<ul style="list-style-type: none"><li>- записаны необходимые формулы - верно;</li><li>- соблюдены единицы измерения</li><li>- допущена ошибка при расчете одного реактивного сопротивления: <math>X_L</math>, <math>X_C</math>, <math>X</math></li><li>- определен характер нагрузки;</li></ul>

5	<ul style="list-style-type: none"> <li>- записаны все формулы - верно;</li> <li>- переведены единицы измерения в систему СИ - верно;</li> <li>- рассчитаны реактивные сопротивления: <math>X_L</math>, <math>X_C</math>, <math>X</math> и полное сопротивление цепи <math>Z</math>.</li> <li>- определен характер нагрузки, с необходимыми пояснениями;</li> </ul>
---	--

**Дидактическая единица:** 1.2 свойства основных электрических RC и RLC-цепочек, цепей с взаимной индукцией;

**Занятие(-я):**

2.2.5.Схема замещения реальной катушки. Векторная диаграмма. Формулы расчета. Треугольники напряжений, сопротивлений, мощностей. Схема замещения реального конденсатора, векторная диаграмма, формулы расчёта, реактивная мощность.

2.2.6.Расчёт цепей переменного тока с двумя параметрами. Определение параметров цепи. Построение векторных диаграмм

2.2.7.Расчёт цепей переменного тока с двумя параметрами. Определение параметров реальной катушки. Построение векторных диаграмм

2.2.8.Исследование цепи с последовательным соединением катушки и активного сопротивления.

2.2.9.Особенности неразветвлённой цепи RLC. Резонансные явления. Свойства резонанса напряжений

2.2.11.Расчёт неразветвлённой цепи RLC; определение характера нагрузки

2.2.13.Исследование цепи с последовательным соединением катушки и конденсатора. Проверка выполнения свойств различных режимов расчётным методом и с помощью построения диаграмм.

**Задание №1**

В неразветвленной цепи RLC, напряжение на входе изменяется по закону:  $u = 112,8 \sin(800t + 60^\circ)$  В; сопротивления равны:  $R = 80$  Ом,  $X_L = 100$  Ом,  $X_C = 40$  Ом. Изобразить схему замещения. Рассчитать коэффициент мощности. Вычислить мощности: активную, реактивную, полную.

<i>Оценка</i>	<i>Показатели оценки</i>

3	<ul style="list-style-type: none"> <li>- схема изображена; на схеме не указаны направления действия тока и напряжения;</li> <li>- записана формула полного сопротивления цепи - верно;</li> <li>- проведен расчет полного сопротивления цепи <math>Z</math> - верно;</li> <li>- найден коэффициент мощности - верно;</li> <li>- не определен сдвиг фаз между напряжением и током, ответ не обоснован;</li> <li>- формулы мощностей записаны не все;</li> <li>- расчет мощностей проведен с ошибками;</li> <li>- единицы измерения указаны не у всех величин</li> </ul>
4	<ul style="list-style-type: none"> <li>- схема изображена в соответствии с условием задачи, размеры элементов соответствуют ГОСТ 2.702 -75; на схеме указаны направления действия тока и напряжения;</li> <li>- записана формула полного сопротивления цепи - верно;</li> <li>- проведен расчет <math>Z</math> - верно;</li> <li>- найден коэффициент мощности - верно;</li> <li>- определен сдвиг фаз между напряжением и током, но ответ не обоснован;</li> <li>- Формулы мощностей записаны верно;</li> <li>- расчет мощностей проведен - верно;</li> <li>- единицы измерения записаны не у всех величин</li> </ul>
5	<ul style="list-style-type: none"> <li>- схема изображена в соответствии с условием задачи и соблюдением порядка следования элементов, размеры элементов соответствуют ГОСТ 2.702 -75; на схеме указаны направления действия тока и напряжения;</li> <li>- записана формула полного сопротивления цепи - верно;</li> <li>- проведен расчет <math>Z</math> - верно;</li> <li>- найден коэффициент мощности верно;</li> <li>- определен сдвиг фаз между напряжением и током - верно, ответ обоснован;</li> <li>- формулы мощностей записаны верно;</li> <li>- расчет мощностей проведен - верно;</li> <li>- единицы измерения записаны - верно, у всех найденных величин.</li> </ul>

**Дидактическая единица:** 2.1 применять основные определения и законы теории электрических цепей;

**Занятие(-я):**

2.2.4.Определение параметров переменного тока

2.2.5.Схема замещения реальной катушки. Векторная диаграмма. Формулы расчета. Треугольники напряжений, сопротивлений, мощностей. Схема замещения реального конденсатора, векторная диаграмма, формулы расчёта, реактивная мощность.

2.2.6.Расчёт цепей переменного тока с двумя параметрами. Определение параметров цепи. Построение векторных диаграмм

2.2.9.Особенности неразветвлённой цепи RLC. Резонансные явления. Свойства резонанса напряжений

2.2.10.Резонансные явления в электрических цепях. Резонанс напряжений; условие возникновения резонанса напряжений; свойства резонанса напряжений; резонансные кривые.

2.2.13.Исследование цепи с последовательным соединением катушки и конденсатора. Проверка выполнения свойств различных режимов расчётным методом и с помощью построения диаграмм.

### **Задание №1**

В неразветвленной цепи CRL, напряжение на входе изменяется по закону:  $u = 112,8 \sin(800t + 60^\circ)$  В; сопротивления равны:  $R = 80$  Ом,

$X_L = 100$  Ом,  $X_C = 40$  Ом. Изобразить схему замещения. Рассчитать необходимые величины для построения векторной диаграммы тока и напряжений. Определить начальную фазу тока. Построить векторную диаграмму и прочесть ее

Работа состоит из следующих этапов:

1. Краткая запись условия задачи:

2. Изображение схемы данной электрической цепи: с соблюдением:

- порядка следования элементов;

- размеры элементов согласно ГОСТ 2.702 -75

3. Расчет цепи:

а) полное сопротивление цепи;

б) общий ток;

в) напряжения на отдельных элементах

г) активную и реактивную составляющие напряжения всей цепи;

д) коэффициент мощности;

е) сдвиг фаз между напряжением и током всей цепи;

ж) начальная фаза тока;

4. Построение векторной диаграммы:

а) начальная фаза тока;

б) построение вектора тока и напряжений, с соблюдением масштаба;

в) чтение векторной диаграммы и вывод о характере нагрузки;

**Предложена задача одного из вариантов.**

<i>Оценка</i>	<i>Показатели оценки</i>



3	<ul style="list-style-type: none"> <li>- схема изображена в соответствии с условием задачи и соблюдением ГОСТ 2.702 -75;</li> <li>- рассчитаны: полное сопротивление цепи <math>Z</math>, действующие значения напряжения и тока;</li> <li>- применен закон Ома для цепей переменного тока;</li> <li>- использованы свойства цепей переменного тока: определен характер нагрузки</li> <li>- диаграмма не соответствует схеме, имеются ошибки в построении.</li> </ul>
4	<ul style="list-style-type: none"> <li>- схема изображена в соответствии с условием задачи и соблюдением: порядка следования элементов, размеры элементов соответствуют ГОСТ 2.702 -75;</li> <li>- рассчитаны: полное сопротивление цепи <math>Z</math>, действующие значения напряжения всей цепи, на отдельных элементах;</li> <li>- применен закон Ома для расчета тока в цепях переменного тока;</li> <li>- использованы свойства цепей переменного тока: определен характер нагрузки;</li> <li>- рассчитана начальная фаза тока;</li> <li>- построена векторная диаграмма с соблюдением масштаба, с применением свойств идеальных цепей переменного тока</li> </ul>
5	<ul style="list-style-type: none"> <li>- схема изображена в соответствии с условием задачи и соблюдением: порядка следования элементов, размеры элементов соответствуют ГОСТ 2.702 -75; нанесены направления действия тока и напряжения на схеме</li> <li>- рассчитаны: полное сопротивление цепи <math>Z</math>, действующие значения напряжения всей цепи, на отдельных элементах;</li> <li>- применен закон Ома для расчета тока в цепях переменного тока;</li> <li>- использованы свойства цепей переменного тока при построении векторной диаграммы;</li> <li>- рассчитана начальная фаза тока;</li> <li>- построена векторная диаграмма с соблюдением масштаба, в соответствии со схемой, с применением свойств идеальных цепей переменного тока;</li> <li>- прочитана векторная диаграмма, сделан вывод о характере нагрузки;</li> <li>- показаны на диаграмме активная и реактивная составляющие напряжения всей цепи</li> </ul>

**Дидактическая единица:** 2.6 проводить анализ работы цепи при изменении одного из параметров;

**Занятие(-я):**

2.1.10. Анализ работы цепи при внезапном изменении одного из параметров, метод свёртывания,

2.1.11. Расчёт цепи методом свёртывания. Проводить анализ работы цепи при внезапном изменении одного из параметров, не производя расчётов

2.2.11. Расчёт неразветвлённой цепи RLC; определение характера нагрузки

### **Задание №1**

В неразветвленной цепи CRL, напряжение на входе изменяется по закону:  $u = 112,8 \sin(800t + 60^\circ)$  В; сопротивления равны:  $R = 80$  Ом,  $X_L = 100$  Ом,  $X_C = 40$  Ом. Определить как изменятся величины  $X_L$ ,  $X_C$ ,  $Z$ ,  $I$ ,  $U$ ,  $U_a$ ,  $U_p$ ,  $U_L$ ,  $U_C$ ,  $P$ ,  $Q$ ,  $S$ , при уменьшении частоты источника, если характер нагрузки в целом не изменился, ответы обосновать, построив необходимые графики для доказательства.

**Примечание:** для проведения анализа изобразить графики реактивных сопротивлений  $X_L$ ,  $X_C$ , в зависимости от частоты.

↓ - величина уменьшилась;

→ - величина не изменилась;

↑ - величина увеличилась;

Работа выполняется по вариантам. **Предложен один из вариантов.**

<b>Оценка</b>	<b>Показатели оценки</b>
3	Определен характер нагрузки, но допущены ошибки (не более четырех) при проведение анализа, ответы не обоснованы
4	- определен характер нагрузки - верно, обоснован; - проведен анализ при уменьшении частоты источника, но допущены ошибки (не более трех), доказательства частичные
5	- определен характер нагрузки; - проведен анализ при уменьшении частоты источника, без ошибок, с необходимыми пояснениями

## **2.4 Текущий контроль (ТК) № 4**

**Тема занятия:** 2.4.7. Расчёт трёхфазных цепей по векторным диаграммам

**Метод и форма контроля:** Письменный опрос (Опрос)

**Вид контроля:** письменная работа

**Дидактическая единица:** 1.3 трехфазные электрические цепи;

**Занятие(-я):**

2.4.1. Общие сведения о трехфазных системах. Соединение потребителей звездой. Назначение нулевого провода.

2.4.2.Расчёт цепей с нулевым проводом, аварийные режимы

2.4.3.Соединение фаз источника и потребителя треугольником. Свойства цепи при соединении нагрузки треугольником. Расчет трёхфазной цепи. Мощности трёхфазной цепи.

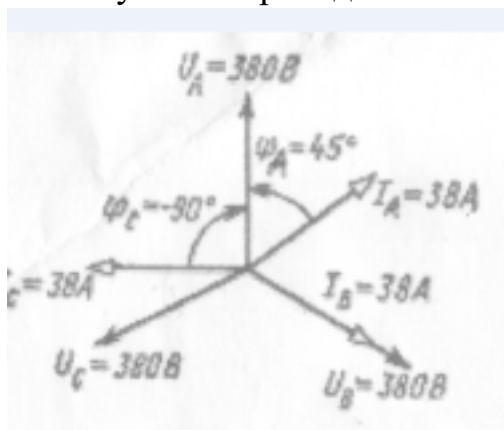
2.4.4.Расчет трёхфазной цепи. Ток в нулевом проводе

2.4.5.Расчёт трёхфазной цепи. Несимметричные трёхфазные цепи.

2.4.6.Исследование трёхфазной цепи: соединение звезда

### Задание №1

Пользуясь векторной диаграммой построенной в масштабе, графически определить ток в нулевом проводе. Записать ответ.



Предложена векторная диаграмма одного из вариантов.

Оценка	Показатели оценки
3	Построения тока в нулевом проводе выполнены не точно, не записана формула тока в нулевом проводе.
4	Построения тока в нулевом проводе выполнены не точно, правильно записана формула тока в нулевом проводе, нет числового ответа.
5	Построения тока в нулевом проводе выполнены точно. Записана формула тока в нулевом проводе и числовой ответ с единицами измерения.

**Дидактическая единица:** 1.10 терминологию трёхфазной системы.

**Занятие(-я):**

2.4.2.Расчёт цепей с нулевым проводом, аварийные режимы

2.4.4.Расчет трёхфазной цепи. Ток в нулевом проводе

2.4.5.Расчёт трёхфазной цепи. Несимметричные трёхфазные цепи.

### Задание №1

Ответить на вопросы теста. Каждый правильный ответ 1 балл. Максимальное количество баллов - 8.

1. Соединение фаз генератора, при котором конец предыдущей фазы соединен с началом последующей, называется...

- а) звезда;
- б) треугольник;
- в) последовательное соединение;
- г) смешанное соединение.

2. Выбрать правильное соотношение, выражающее зависимость между линейным и фазным напряжением, при соединении нагрузки звездой с нулевым проводом?

а)  $\frac{U_{\text{л}}}{U_{\text{ф}}} = 1,41$ ;      б)  $\frac{U_{\text{л}}}{U_{\text{ф}}} = 1$

в)  $\frac{U_{\text{л}}}{U_{\text{ф}}} = \frac{1}{\sqrt{3}}$  ;      г)  $\frac{U_{\text{л}}}{U_{\text{ф}}} = \sqrt{3}$

3. Чему равен ток в нулевом проводе при равномерной нагрузке?

- а)  $I_0 = I_{\text{ф}}$ ; б)  $I_0 = I_{\text{л}}$ ; в)  $I_0 = 0$

4. Напряжение между началами фаз, называется

- а) линейное;
- б) фазное;
- в) нулевое

5. В трехфазную сеть с линейным напряжением 220 В включены лампы накаливания с номинальным напряжением рассчитанным на 127 В. Как следует соединить эти лампы?

- а) Звездой;
- б) как угодно;
- в) Треугольником;
- г) Звездой с нулевым проводом

6. Соединение треугольник:  $R_A = R_B = R_C = 25$  Ом. Определить линейные напряжения, линейные и фазные токи, если фазное напряжение равно 100В.

- а)  $I_{\text{л}} = 5$  А,  $I_{\text{ф}} = 4$  А,  $U_{\text{л}} = 141$  В;
- б)  $I_{\text{л}} = 6,92$  А,  $I_{\text{ф}} = 4$  А,  $U_{\text{л}} = 100$  В;
- в)  $I_{\text{л}} = 4$ ,  $I_{\text{ф}} = 4$  А,  $U_{\text{л}} = 173$  В.

7. Провод, который выравнивает напряжение на фазах нагрузки, называется ...

- а) линейным;
- б) фазным;
- в) нулевым

8. При соединении звездой зависимость между линейными и фазными токами ...

- а)  $I_{\text{л}} = I_{\text{ф}}$ ;
- б)  $I_{\text{ф}} > I_{\text{л}}$ ;

в)  $I_{\phi} < I_{л}$

<i>Оценка</i>	<i>Показатели оценки</i>
3	Набрано <b>4-5</b> баллов
4	Набрано <b>6-7</b> баллов
5	Набрано <b>8</b> баллов

**Дидактическая единица:** 1.2 свойства основных электрических RC и RLC-цепочек, цепей с взаимной индукцией;

**Занятие(-я):**

2.2.14. Расчет неразветвленной цепи. Решение задач по индивидуальным схемам.

Проверочная работа

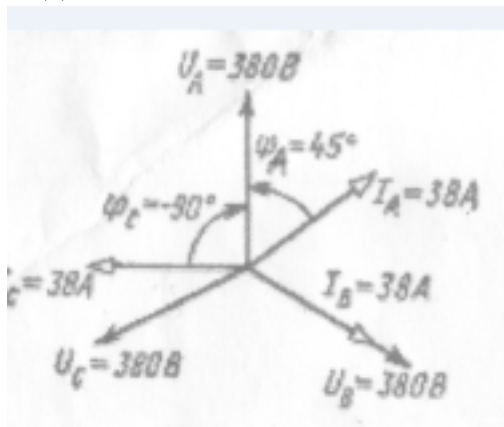
2.3.2. Магнитные цепи. Основные законы магнитных цепей

2.3.3. Трансформаторы, принцип действия трансформатора и его особенности.

Схема замещения однофазного трансформатора; векторная диаграмма

2.3.4. Режимы работы трансформатора

**Задание №1**



По заданной векторной диаграмме для трехфазной цепи с нулевым проводом, прочитав диаграмму, определить:

- вид соединения;
- характер нагрузки в каждой фазе (активная, емкостная, индуктивная, активно-индуктивная, активно-емкостная);
- изобразить предполагаемую схему электрической цепи.

**Предложена векторная диаграмма одного из вариантов.**

<i>Оценка</i>	<i>Показатели оценки</i>
3	Вид соединения определен верно. Характер нагрузки определен в двух фазах верно. схема изображена с одной ошибкой.

4	Вид соединения определен верно. Характер нагрузки определен в трех фазах верно. Схема изображена с одной ошибкой.
5	Вид соединения определен верно. Характер нагрузки определен в трех фазах верно. Схема изображена без ошибок с соблюдением ГОСТа.

**Дидактическая единица:** 2.7 рассчитывать электрические цепи переменного тока.

**Занятие(-я):**

2.2.7.Расчёт цепей переменного тока с двумя параметрами. Определение параметров реальной катушки. Построение векторных диаграмм

2.2.11.Расчёт неразветвлённой цепи RLC; определение характера нагрузки

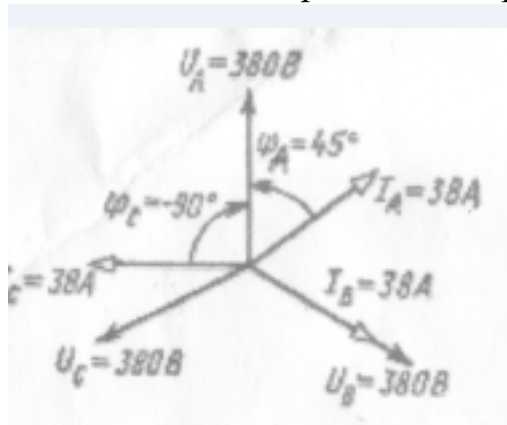
2.2.12.Исследование цепи с последовательным соединением катушки и конденсатора. Резонанс напряжений

2.2.14.Расчет неразветвленной цепи. Решение задач по индивидуальным схемам.

Проверочная работа

**Задание №1**

Записать формулы расчета всех сопротивлений, мощностей, тока в нулевом проводе. Рассчитать полученную схему, используя данные векторной диаграммы. Вычислить все сопротивления фаз и мощности фаз.



Предложена векторная диаграмма одного из вариантов.

<i>Оценка</i>	<i>Показатели оценки</i>
3	Записаны не все формулы, рассчитаны не все сопротивления и мощности фаз. Единицы измерения указаны не у всех электрических величин.
4	Записаны все необходимые формулы, рассчитаны все сопротивления и мощности фаз, допущены неточности, записаны единицы измерения не у всех электрических величин.

5	Записаны все необходимые формулы, рассчитаны все сопротивления и мощности фаз без ошибок, записаны единицы измерения всех электрических величин.
---	--

## 2.5 Текущий контроль (ТК) № 5

**Тема занятия:** 2.4.9.Трёхфазные цепи, Соединение треугольник

**Метод и форма контроля:** Лабораторная работа (Опрос)

**Вид контроля:** Опрос: практическое действие

**Дидактическая единица:** 1.10 терминологию трёхфазной системы.

**Занятие(-я):**

2.4.7.Расчёт трёхфазных цепей по векторным диаграммам

2.4.8.Соединение треугольник. Аварийные режимы в трёхфазных цепях.

### Задание №1

Ответить на вопросы теста: В таблицу результатов записать номер выбранного вами ответа. Каждый правильный ответ дает 1 балл.

<b>вопрос</b>	<b>1</b>	<b>2</b>	<b>3</b>	<b>4</b>	<b>5</b>	<b>6</b>	<b>7</b>
<b>ответ</b>							

№	Вопросы	Варианты ответов
1	Назначение нулевого провода в трехфазной цепи: выравнять на нагрузке...	а) сопротивления фаз; б) мощности фаз; в) напряжения фаз.
2	В трехфазной цепи соединение называется «треугольник», если...	а) начала фаз соединены в общую точку б) концы фаз соединены в одну общую точку в) концы предыдущих фаз, соединяют с началами последующих
3	Линейное напряжение 220 В. Определить фазное напряжение, если нагрузка соединена звездой	а) $U = 220 \text{ В}$ ; б) $U = 380 \text{ В}$ ; в) $U = 127$
4	В трехфазную сеть с линейным напряжением 36 В включены лампы накаливания с номинальным напряжением	а) Звездой; б) Треугольником; в) не имеет значения

	36 В. Как следует соединить эти лампы?	
5	Соединение звезда: $Z_A = Z_B = Z_C = 20 \text{ Ом}$ . Напряжение сети 346 В. Найти фазный ток.	а) $I = 10 \text{ А}$ ; б) $I = 17,3 \text{ А}$ в) $I = 12 \text{ А}$ .
6	Симметричная нагрузка соединена по схеме треугольник, фазное напряжение 250 В, Определить линейное напряжение	а) 432 В; б) 380 В; в) 250 В г) 220 В
7	При равномерной нагрузке ток в каждой фазе 3 А. Определить ток в нулевом проводе	а) 3А; б) 9А; в) 0

<i>Оценка</i>	<i>Показатели оценки</i>
3	Набрано 3 - 4 балла
4	Набрано 5 - 6 баллов
5	Набрано 7 баллов

**Дидактическая единица:** 2.5 собирать электрические цепи, настраивать электрические приборы, снимать результаты измерений;

**Занятие(-я):**

1.1.10.Измерительные приборы

2.2.8.Исследование цепи с последовательным соединением катушки и активного сопротивления.

2.2.12.Исследование цепи с последовательным соединением катушки и конденсатора. Резонанс напряжений

2.4.6.Исследование трёхфазной цепи: соединение звезда

**Задание №1**

Настроить измерительные приборы, согласно индивидуальному заданию. Собрать цепь по предложенной схеме:Произвести необходимые измерения

<i>Оценка</i>	<i>Показатели оценки</i>



3	Все приборы настроены верно, но пределы измерений выбраны не рационально. При сборке схемы допущены ошибки. Затрудняются правильно записать показания приборов
4	Приборы настроены - верно, удачно выбраны пределы измерений. хорошо собирают цепь, но имеются неточности при подсоединении приборов. После наводящих вопросов ответы даны правильные. Понимают куда записывать показания приборов
5	Приборы настроены - верно, удачно выбраны пределы измерений. хорошо собирают цепь, знают последовательность правильной сборки цепи. Отлично снимают и записывают показания приборов

## 2.6 Текущий контроль (ТК) № 6

**Тема занятия:** 2.5.5.Контрольная работа по теме: Расчёт цепей переменного тока

**Метод и форма контроля:** Письменный опрос (Опрос)

**Вид контроля:** Письменная работа

**Дидактическая единица:** 1.4 основные свойства фильтров;

**Занятие(-я):**

2.5.1. Несинусоидальные напряжения и токи. Изображение несинусоидальных токов и напряжений аналитически (ряды Фурье) и графически. Действующие значения несинусоидального тока и мощности цепи.

2.5.2. Расчёт цепи с несинусоидальными токами; Электрические фильтры. Назначение фильтров. Виды фильтров.

2.5.3. Расчет электрических цепей с несинусоидальными ЭДС и токами.

### Задание №1

Ответить на вопросы теста. Каждый правильный ответ **1** балл. Максимальное количество баллов - **7**.

1. Устройства, при помощи которых гармонические составляющие токов и напряжений определенной частоты значительно уменьшаются, называются электрическими...

- а) преобразователями
- б) трансформаторами;
- в) фильтрами

2. Фильтры, с параллельным соединением катушки индуктивности и конденсатора, используют для...

- а) выделения гармоник
- б) подавления гармоник
- в) увеличения гармоник

3. На зависимости индуктивных и емкостных сопротивлений от частоты основан принцип работы электрических ...
- преобразователей
  - трансформаторов;
  - фильтров
4. Для выделения гармоник применяют фильтр с катушкой индуктивности и конденсатором, при их ...
- последовательном соединении;
  - параллельном соединении;
  - при любом соединении.
5. Чтобы выделить на выходе генератора прямоугольных колебаний синусоидальное колебание частотой первой гармоники, надо включить...
- последовательно нагрузке дроссель;
  - параллельно выходу генератора конденсатор значительной емкости;
  - фильтр, настроенный на частоту 1-ой гармоники.
6. Фильтр, имеющий полосу пропускания в заданном диапазоне, называется
- высокочастотным;
  - низкочастотным;
  - избирательным.
7. Из трех сглаживающих фильтров для лучшей фильтрации используют...
- RC – фильтр;
  - T-образный фильтр;
  - Π-образный фильтр.

<i>Оценка</i>	<i>Показатели оценки</i>
3	Набрано <b>3-4</b> балла
4	Набрано <b>5-6</b> баллов
5	Набрано <b>7 баллов</b>

**Дидактическая единица:** 2.2 учитывать на практике свойства цепей с распределенными параметрами и нелинейных электрических цепей;

**Занятие(-я):**

2.2.3.Элементы и параметры цепей переменного тока. Особенности идеальных цепей переменного тока. Цепь с ёмкостью: схема, векторная диаграмма, ёмкостное сопротивление, реактивная мощность

2.3.1.Понятие нелинейной цепи, методы расчёта. Схема замещения катушки с ферромагнитным сердечником; векторная диаграмма. Цепи с взаимной индукцией.

2.3.2.Магнитные цепи. Основные законы магнитных цепей

2.3.4.Режимы работы трансформатора

**Задание №1**

На выходе мультивибратора (симметричного генератора прямоугольных колебаний), установились импульсы напряжения значением  $5B$ , форма которых

$$\underline{u} = \frac{U_m}{2} + \frac{2U_m}{\pi} \sin \omega t + \frac{2U_m}{3\pi} \sin 3\omega t + \frac{2U_m}{5\pi} \sin 5\omega t + \dots$$

имеет вид:

Дать характеристику сигнала, назвать составляющие. Вычислить действующее значение выходного напряжения с учетом гармоник не более пяти.

**Предложены данные одного из вариантов.**

<i>Оценка</i>	<i>Показатели оценки</i>
3	Названа форма сигнала. Записана формула действующего значения выходного несинусоидального напряжения. Вычислены: постоянная составляющая напряжения, и действующие значения напряжений не менее двух гармоник.
4	Названа форма сигнала, перечислены составляющие: постоянная составляющая, первая, третья и пятая гармоники; Записана формула действующего значения выходного несинусоидального напряжения. Вычислены: - постоянная составляющая напряжения, действующие значения напряжений первой и третьей гармоник; - действующее значение выходного напряжения для двух гармоник.
5	Названа форма сигнала, перечислены составляющие: постоянная составляющая, первая, третья и пятая гармоники; указаны амплитуды этих гармоник. Записана формула действующего значения выходного несинусоидального напряжения Вычислены: - постоянная составляющая напряжения, действующие значения напряжений первой, третьей и пятой гармоник; - действующее значение выходного напряжения.

## 2.7 Текущий контроль (ТК) № 7

**Тема занятия:** 5.1.1. Определение цепи с распределёнными параметрами. Область применения. Схема замещения длинной линии. Характеристики длинной линии.

**Метод и форма контроля:** Письменный опрос (Опрос)

**Вид контроля:** Письменная работа

**Дидактическая единица:** 1.5 непрерывные и дискретные сигналы;

**Занятие(-я):**

2.5.5.Контрольная работа по теме: Расчёт цепей переменного тока

4.1.1.Общие сведения. Виды электрических импульсов. Формы представления импульсов. Сигналы импульсных и цифровых устройств. Спектр дискретного сигнала и его анализ

**Задание №1**

Задание. Ответить на вопросы теста.

№	Вопросы	Варианты ответов
1	Физический процесс, несущий информацию называется	а) импульсом; б) сигналом в) радиоимпульсом г) видеоимпульсом
2	Синусоидальные электрические колебания, световой поток и неизменный звук	а) содержат информацию; б) не содержат информацию; в) являются импульсами
3	При коммутации цепи постоянного тока: прямоугольной формы трапецеидальной формы, экспоненциальной (остроконечной) формы, пилообразной и треугольной формы, получают...	а) радиоимпульсы; б) видеоимпульсы; в) переходные процессы
4	Импульсы, повторяющиеся через равные промежутки времени, образуют ...	а) периодическую последовательность; б) непрерывную последовательность; в) электрическую цепь
5	В измерительных и цифровых устройствах часто на входе действуют сигналы в форме...	а) трапеции; б) треугольника; в) пины; г) прямоугольник

К каждому заданию дано несколько ответов, из которых один верный. В таблицу результатов записать номер выбранного вами ответа. Каждый правильный ответ дает 1 балл. Максимальное количество баллов **5**.

Ответы занести в таблицу:

1	2	3	4	5
<b>Оценка</b>	<b>Показатели оценки</b>			

5	Набрано: 5 баллов
4	Набрано: 4 балла
3	Набрано: 3 балла

**Дидактическая единица:** 1.8 цифровые фильтры

**Занятие(-я):**

2.5.2.Расчёт цепи с несинусоидальными токами; Электрические фильтры.

Назначение фильтров. Виды фильтров.

2.5.3.Расчет электрических цепей с несинусоидальными ЭДС и токами.

**Задание №1**

**Задание.** Ответить на вопросы теста.

№	Вопрос	Предполагаемый ответ
1	Фильтры, обеспечивающие хорошую передачу сигнала, но имеющие низкое выходное напряжение.	а) фильтры низкой проводимости; б) фильтры высокой проводимости; в) сглаживающие фильтры
2	Качественной изоляцией обладают цифровые фильтры...	а) фильтры низкой проводимости; б) фильтры высокой проводимости; в) сглаживающие фильтры
3	Сигнал, при выходе цифрового фильтра, определяется, как ...	а) последовательность; б) импульсная характеристика; в) как дискретная свертка входного сигнала и импульсной характеристики
4	Устройство, обрабатывающее цифровой сигнал, с целью выделения или подавления определенных частот этого сигнала, называется ...	а) фильтром; б) сглаживающим фильтром; в) цифровым фильтром
5	Цифровые фильтры применяются ...	а) в бытовой технике; б) для обработки сигналов; в) для обработки изображений

		г) для спектрального анализа; д) все выше перечисленное
--	--	--

К каждому заданию дано несколько ответов, из которых один верный. В таблицу результатов записать номер выбранного вами ответа. Каждый правильный ответ дает 1 балл. Максимальное количество баллов **5**.

Ответы занести в таблицу:

1	2	3	4	5
<b>Оценка</b>	<b>Показатели оценки</b>			
5	Набрано: 5 баллов			
4	Набрано: 4 балла			
3	Набрано: 3 балла			

**Дидактическая единица:** 1.7 спектр дискретного сигнала и его анализ;

**Занятие(-я):**

2.5.5.Контрольная работа по теме: Расчёт цепей переменного тока

4.1.1.Общие сведения. Виды электрических импульсов. Формы представления импульсов. Сигналы импульсных и цифровых устройств. Спектр дискретного сигнала и его анализ

**Задание №1**

Задание. Ответить на вопросы теста.

№	Вопрос	Предполагаемый ответ
1	Спектр периодической импульсной последовательности, это...	а) бесконечный тригонометрический ряд Фурье; б) тригонометрическая функция в виде синусоиды; в) временная диаграмма
2	Графическое изображение спектра колебаний, называется...	а) временной диаграммой; б) векторной диаграммой; в) спектральной диаграммой
3	Как изображается каждая гармоника на спектральной диаграмме...	а) горизонтальной прямой, б) синусоидой, в) вертикальной линией
4	Совокупность гармоник, составляющих данное несинусоидальное	а) спектр; б) спектр этого колебания; в) спектр излучения

	колебание, называется...	
5	Колебания, в которых скачкообразные изменения чередуются с медленными изменениями, называются...	а) гармоническими; б) несинусоидальными, в) релаксационными
6	Промежуток времени между началами двух соседних однополярных импульсов, называют...	а) периодом следования; б) периодом колебания, в) периодом.
7	Устройство с двумя временно устойчивыми состояниями, представляющее собой генератор импульсов напряжения прямоугольной формы, называется ...	а) триггером; б) мультивибратором; в) усилителем

К каждому заданию дано несколько ответов, из которых один верный. В таблицу результатов записать номер выбранного вами ответа. Каждый правильный ответ дает 1 балл. Максимальное количество баллов 7.

Ответы занести в таблицу:

1	2	3	4	5	6	7

<b>Оценка</b>	<b>Показатели оценки</b>
---------------	--------------------------

## Задание №2

Задание. Ответить на вопросы теста.

№	Вопрос	Предполагаемый ответ
1	Спектр периодической импульсной последовательности, это...	а) бесконечный тригонометрический ряд Фурье; б) тригонометрическая функция в виде синусоиды; в) временная диаграмма
2	Графическое изображение спектра колебаний, называется...	а) временной диаграммой; б) векторной диаграммой; в) спектральной

		диаграммой
3	Как изображается каждая гармоника на спектральной диаграмме...	а) горизонтальной прямой, б) синусоидой, в) вертикальной линией
4	Совокупность гармоник, составляющих данное несинусоидальное колебание, называется...	а) спектр; б) спектр этого колебания; в) спектр излучения
5	Колебания, в которых скачкообразные изменения чередуются с медленными изменениями, называются...	а) гармоническими; б) несинусоидальными, в) релаксационными
6	Промежуток времени между началами двух соседних однополярных импульсов, называют...	а) периодом следования; б) периодом колебания, в) периодом.
7	Устройство с двумя временно устойчивыми состояниями, представляющее собой генератор импульсов напряжения прямоугольной формы, называется ...	а) триггером; б) мультивибратором; в) усилителем

К каждому заданию дано несколько ответов, из которых один верный. В таблицу результатов записать номер выбранного вами ответа. Каждый правильный ответ дает 1 балл. Максимальное количество баллов 7.

Ответы занести в таблицу:

1	2	3	4	5	6	7

<b>Оценка</b>	<b>Показатели оценки</b>
---------------	--------------------------

### Задание №3

Задание. Ответить на вопросы теста.

№	Вопрос	Предполагаемый ответ
1	Спектр периодической импульсной	а) бесконечный тригонометрический ряд



	последовательности, это...	Фурье; б) тригонометрическая функция в виде синусоиды; в) временная диаграмма
2	Графическое изображение спектра колебаний, называется...	а) временной диаграммой; б) векторной диаграммой; в) спектральной диаграммой
3	Как изображается каждая гармоника на спектральной диаграмме...	а) горизонтальной прямой, б) синусоидой, в) вертикальной линией
4	Совокупность гармоник, составляющих данное несинусоидальное колебание, называется...	а) спектр; б) спектр этого колебания; в) спектр излучения
5	Колебания, в которых скачкообразные изменения чередуются с медленными изменениями, называются...	а) гармоническими; б) несинусоидальными, в) релаксационными
6	Промежуток времени между началами двух соседних однополярных импульсов, называют...	а) периодом следования; б) периодом колебания, в) периодом.
7	Устройство с двумя временно устойчивыми состояниями, представляющее собой генератор импульсов напряжения прямоугольной формы, называется ...	а) триггером; б) мультивибратором; в) усилителем

К каждому заданию дано несколько ответов, из которых один верный. В таблицу результатов записать номер выбранного вами ответа. Каждый правильный ответ дает 1 балл. Максимальное количество баллов 7.

Ответы занести в таблицу:

1	2	3	4	5	6	7

<i>Оценка</i>	<i>Показатели оценки</i>
5	набрано: 7 баллов
4	набрано: 4 - 5 баллов
3	набрано: 3 - 4 балла

**Дидактическая единица:** 2.3 различать непрерывные и дискретные сигналы и их параметры;

**Занятие(-я):**

2.5.2.Расчёт цепи с несинусоидальными токами; Электрические фильтры.

Назначение фильтров. Виды фильтров.

2.5.5.Контрольная работа по теме: Расчёт цепей переменного тока

4.1.1.Общие сведения. Виды электрических импульсов. Формы представления импульсов. Сигналы импульсных и цифровых устройств. Спектр дискретного сигнала и его анализ

**Задание №1**

**Задание.** Построить спектральную диаграмму, если на выходе мультивибратора (симметричного генератора прямоугольных колебаний), установились импульсы напряжения значением **5В**, форма которых имеет вид:

$$u = \frac{U_m}{2} + \frac{2U_m}{\pi} \sin \omega t + \frac{2U_m}{3\pi} \sin 3\omega t + \frac{2U_m}{5\pi} \sin 5\omega t + \dots$$

<i>Оценка</i>	<i>Показатели оценки</i>
---------------	--------------------------

**Задание №2**

**Задание.** Построить спектральную диаграмму, если на выходе мультивибратора (симметричного генератора прямоугольных колебаний), установились импульсы напряжения значением **5В**, форма которых имеет вид:

$$u = \frac{U_m}{2} + \frac{2U_m}{\pi} \sin \omega t + \frac{2U_m}{3\pi} \sin 3\omega t + \frac{2U_m}{5\pi} \sin 5\omega t + \dots$$

<i>Оценка</i>	<i>Показатели оценки</i>
---------------	--------------------------

**Задание №3**

**Задание.** Построить спектральную диаграмму, если на выходе мультивибратора (симметричного генератора прямоугольных колебаний), установились импульсы

напряжения значением  $5B$ , форма которых имеет вид:

$$u = \frac{U_m}{2} + \frac{2U_m}{\pi} \sin \omega t + \frac{2U_m}{3\pi} \sin 3\omega t + \frac{2U_m}{5\pi} \sin 5\omega t + \dots$$

<i>Оценка</i>	<i>Показатели оценки</i>
5	Найдены амплитудные значения всех гармоник, удачно выбран масштаб величин (напряжения и частоты), спектральная диаграмма построена верно.
4	Найдены амплитудные значения всех гармоник, выбран масштаб величин (напряжения и частоты), спектральная диаграмма построена с погрешностями.
3	Расчеты выполнены с ошибкой, спектральная диаграмма изображена условно.

### 3. ФОНД ОЦЕНОЧНЫХ СРЕДСТВ ДИСЦИПЛИНЫ, ИСПОЛЬЗУЕМЫЙ ДЛЯ ПРОМЕЖУТОЧНОЙ АТТЕСТАЦИИ

<b>№ семестра</b>	<b>Вид промежуточной аттестации</b>
3	Экзамен

<b>Экзамен может быть выставлен автоматически по результатам текущих контролей</b>
Текущий контроль №1
Текущий контроль №2
Текущий контроль №3
Текущий контроль №4
Текущий контроль №5
Текущий контроль №6
Текущий контроль №7

**Метод и форма контроля:** Контрольная работа (Опрос)

**Вид контроля:** Письменная контрольная работа по билетам. Билет содержит тестовое задание для проверки теоретических знаний и три практических задания.

**Дидактическая единица для контроля:**

1.1 основные характеристики, параметры и элементы электрических цепей при гармоническом воздействии в установившемся режиме;

**Задание №1**

В неразветвленной цепи CRL, напряжение на входе изменяется по закону:  $u = 112,8 \sin(800t + 60^\circ)$  В; параметры цепи:  $C = 31,25$  мкФ,  $L = 125$  мГн,  $R = 80$  Ом. Записать формулы и рассчитать реактивные сопротивления. Определить характер нагрузки

<b>Оценка</b>	<b>Показатели оценки</b>
3	-записаны формулы для расчета $X_L$ , $X_C$ - верно; - не правильно записаны единицы измерения в системе СИ - допущены ошибки при одном из расчетов, реактивных сопротивлений: $X_L$ , $X_C$ , $X$ - характер нагрузки -- определен, но не обоснован
4	- записаны необходимые формулы - верно; - соблюдены единицы измерения - допущена ошибка при расчете одного реактивного сопротивления: $X_L$ , $X_C$ , $X$ - определен характер нагрузки;

5	<ul style="list-style-type: none"> <li>- записаны все формулы - верно;</li> <li>- переведены единицы измерения в систему СИ - верно;</li> <li>- рассчитаны реактивные сопротивления: <math>X_L</math>, <math>X_C</math>, <math>X</math> и полное сопротивление цепи <math>Z</math>.</li> <li>- определен характер нагрузки, с необходимыми пояснениями;</li> </ul>
---	--

**Дидактическая единица для контроля:**

1.2 свойства основных электрических RC и RLC-цепочек, цепей с взаимной индукцией;

**Задание №1 (из текущего контроля)**

В неразветвленной цепи RCL, напряжение на входе изменяется по закону:  $u = 112,8 \sin(800t + 60^\circ)$  В; сопротивления равны:  $R = 80$  Ом,  $X_L = 100$  Ом,  $X_C = 40$  Ом. Изобразить схему замещения. Рассчитать коэффициент мощности. Вычислить мощности: активную, реактивную, полную.

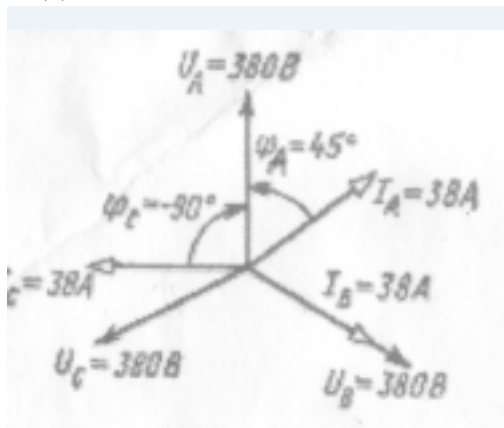
<i>Оценка</i>	<i>Показатели оценки</i>
3	<ul style="list-style-type: none"> <li>- схема изображена; на схеме не указаны направления действия тока и напряжения;</li> <li>- записана формула полного сопротивления цепи - верно;</li> <li>- проведен расчет полного сопротивления цепи <math>Z</math> - верно;</li> <li>- найден коэффициент мощности - верно;</li> <li>- не определен сдвиг фаз между напряжением и током, ответ не обоснован;</li> <li>- формулы мощностей записаны не все;</li> <li>- расчет мощностей проведен с ошибками;</li> <li>- единицы измерения указаны не у всех величин</li> </ul>
4	<ul style="list-style-type: none"> <li>- схема изображена в соответствии с условием задачи, размеры элементов соответствуют ГОСТ 2.702 -75; на схеме указаны направления действия тока и напряжения;</li> <li>- записана формула полного сопротивления цепи - верно;</li> <li>- проведен расчет <math>Z</math> - верно;</li> <li>- найден коэффициент мощности - верно;</li> <li>- определен сдвиг фаз между напряжением и током, но ответ не обоснован;</li> <li>- Формулы мощностей записаны верно;</li> <li>- расчет мощностей проведен - верно;</li> <li>- единицы измерения записаны не у всех величин</li> </ul>

5	<ul style="list-style-type: none"> <li>- схема изображена в соответствии с условием задачи и соблюдением порядка следования элементов, размеры элементов соответствуют ГОСТ 2.702 -75; на схеме указаны направления действия тока и напряжения;</li> <li>- записана формула полного сопротивления цепи - верно;</li> <li>- проведен расчет <math>Z</math> - верно;</li> <li>- найден коэффициент мощности верно;</li> <li>- определен сдвиг фаз между напряжением и током - верно, ответ обоснован;</li> <li>- формулы мощностей записаны верно;</li> <li>- расчет мощностей проведен - верно;</li> <li>- единицы измерения записаны - верно, у всех найденных величин.</li> </ul>
---	--

**Дидактическая единица для контроля:**

1.3 трехфазные электрические цепи;

**Задание №1**



По заданной векторной диаграмме для трехфазной цепи с нулевым проводом, прочитав диаграмму, определить:

- вид соединения;
- характер нагрузки в каждой фазе (активная, емкостная, индуктивная, активно-индуктивная, активно-емкостная);
- изобразить предполагаемую схему электрической цепи.

<b>Оценка</b>	<b>Показатели оценки</b>
3	Вид соединения определен верно. Характер нагрузки определен в двух фазах верно. схема изображена с одной ошибкой.
4	Вид соединения определен верно. Характер нагрузки определен в трех фазах верно. Схема изображена с одной ошибкой.

5	Вид соединения определен верно. Характер нагрузки определен в трех фазах верно. Схема изображена без ошибок с соблюдением ГОСТа.
---	--

**Дидактическая единица для контроля:**

1.4 основные свойства фильтров;

**Задание №1 (из текущего контроля)**

Ответить на вопросы теста. Каждый правильный ответ **1** балл. Максимальное количество баллов - **7**.

1. Устройства, при помощи которых гармонические составляющие токов и напряжений определенной частоты значительно уменьшаются, называются электрическими...

а) преобразователями

б) трансформаторами;

в) фильтрами

2. Фильтры, с параллельным соединением катушки индуктивности и конденсатора, используют для...

а) выделения гармоник

б) подавления гармоник

в) увеличения гармоник

3. На зависимости индуктивных и емкостных сопротивлений от частоты основан принцип работы электрических ...

а) преобразователей

б) трансформаторов;

в) фильтров

4. Для выделения гармоник применяют фильтр с катушкой индуктивности и конденсатором, при их ...

а) последовательном соединении;

б) параллельном соединении;

в) при любом соединении.

5. Чтобы выделить на выходе генератора прямоугольных колебаний синусоидальное колебание частотой первой гармоники, надо включить...

а) последовательно нагрузке дроссель;

б) параллельно выходу генератора конденсатор значительной емкости;

в) фильтр, настроенный на частоту 1-ой гармоники.

6. Фильтр, имеющий полосу пропускания в заданном диапазоне, называется

а) высокочастотным;

б) низкочастотным;

в) избирательным.

7. Из трех сглаживающих фильтров для лучшей фильтрации используют...

- а) RC – фильтр;
- б) T-образный фильтр;
- в) П-образный фильтр.

<i>Оценка</i>	<i>Показатели оценки</i>
3	Набрано <b>3-4</b> балла
4	Набрано <b>5-6</b> баллов
5	Набрано <b>7</b> баллов

**Дидактическая единица для контроля:**

1.5 непрерывные и дискретные сигналы;

**Задание №1 (из текущего контроля)**

Задание. Ответить на вопросы теста.

№	Вопросы	Варианты ответов
1	Физический процесс, несущий информацию называется	а) импульсом; б) сигналом в) радиоимпульсом г) видеоимпульсом
2	Синусоидальные электрические колебания, световой поток и неизменный звук	а) содержат информацию; б) не содержат информацию; в) являются импульсами
3	При коммутации цепи постоянного тока: прямоугольной формы трапецеидальной формы, экспоненциальной (остроконечной) формы, пилообразной и треугольной формы, получают...	а) радиоимпульсы; б) видеоимпульсы; в) переходные процессы
4	Импульсы, повторяющиеся через равные промежутки времени, образуют ...	а) периодическую последовательность; б) непрерывную последовательность; в) электрическую цепь
5	В измерительных и цифровых устройствах часто на входе действуют сигналы в форме...	а) трапеции; б) треугольника; в) пины; г) прямоугольник



К каждому заданию дано несколько ответов, из которых один верный. В таблицу результатов записать номер выбранного вами ответа. Каждый правильный ответ дает 1 балл. Максимальное количество баллов **5**.

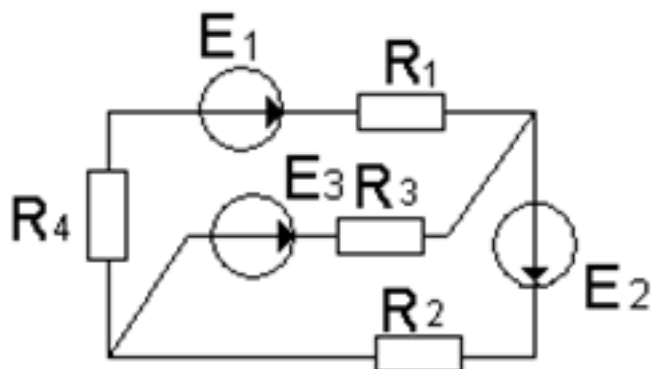
Ответы занести в таблицу:

1	2	3	4	5
<b>Оценка</b>	<b>Показатели оценки</b>			
5	Набрано: 5 баллов			
4	Набрано: 4 балла			
3	Набрано: 3 балла			

**Дидактическая единица для контроля:**

1.6 методы расчета электрических цепей;

**Задание №1**



По заданной схеме составить систему независимых уравнений при решении задачи различными методами:

- методом Законов Кирхгофа;
- методом контурных токов: нанести контурные токи, записать систему независимых уравнений;
- методом узловых напряжений: нанести направление узлового напряжения, записать уравнение, выразить проводимости ветвей, и узловое напряжение в общем виде.

Указать рациональный метод расчета.

<b>Оценка</b>	<b>Показатели оценки</b>
3	Нанесены направления токов ветвей. Уравнения составлены верно только по методу законов Кирхгофа.

4	Выполнены необходимые построения на схеме. Уравнения составлены верно по двум любым методам, с необходимыми построениями на схеме (указаны направления контурных токов, узлового напряжения, базисный узел).
5	Уравнения составлены верно по трем различным методам. Указан рациональный метод расчета.

**Дидактическая единица для контроля:**

1.7 спектр дискретного сигнала и его анализ;

**Задание №1 (из текущего контроля)**

Задание. Ответить на вопросы теста.

№	Вопрос	Предполагаемый ответ
1	Спектр периодической импульсной последовательности, это...	а) бесконечный тригонометрический ряд Фурье; б) тригонометрическая функция в виде синусоиды; в) временная диаграмма
2	Графическое изображение спектра колебаний, называется...	а) временной диаграммой; б) векторной диаграммой; в) спектральной диаграммой
3	Как изображается каждая гармоника на спектральной диаграмме...	а) горизонтальной прямой, б) синусоидой, в) вертикальной линией
4	Совокупность гармоник, составляющих данное несинусоидальное колебание, называется...	а) спектр; б) спектр этого колебания; в) спектр излучения
5	Колебания, в которых скачкообразные изменения чередуются с медленными изменениями, называются...	а) гармоническими; б) несинусоидальными, в) релаксационными
6	Промежуток времени между началами двух соседних однополярных импульсов, называют...	а) периодом следования; б) периодом колебания, в) периодом.
7	Устройство с двумя временно устойчивыми	а) триггером; б) мультивибратором;

	состояниями, представляющее собой генератор импульсов напряжения прямоугольной формы, называется ...	в) усилителем
--	--	---------------

К каждому заданию дано несколько ответов, из которых один верный. В таблицу результатов записать номер выбранного вами ответа. Каждый правильный ответ дает 1 балл. Максимальное количество баллов 7.

Ответы занести в таблицу:

1	2	3	4	5	6	7

<b>Оценка</b>	<b>Показатели оценки</b>
---------------	--------------------------

### Задание №2 (из текущего контроля)

Задание. Ответить на вопросы теста.

№	Вопрос	Предполагаемый ответ
1	Спектр периодической импульсной последовательности, это...	а) бесконечный тригонометрический ряд Фурье; б) тригонометрическая функция в виде синусоиды; в) временная диаграмма
2	Графическое изображение спектра колебаний, называется...	а) временной диаграммой; б) векторной диаграммой; в) спектральной диаграммой
3	Как изображается каждая гармоника на спектральной диаграмме...	а) горизонтальной прямой, б) синусоидой, в) вертикальной линией
4	Совокупность гармоник, составляющих данное несинусоидальное колебание, называется...	а) спектр; б) спектр этого колебания; в) спектр излучения
5	Колебания, в которых скачкообразные изменения чередуются с медленными изменениями,	а) гармоническими; б) несинусоидальными, в) релаксационными

	называются...	
6	Промежуток времени между началами двух соседних однополярных импульсов, называют...	а) периодом следования; б) периодом колебания, в) периодом.
7	Устройство с двумя временно устойчивыми состояниями, представляющее собой генератор импульсов напряжения прямоугольной формы, называется ...	а) триггером; б) мультивибратором; в) усилителем

К каждому заданию дано несколько ответов, из которых один верный. В таблицу результатов записать номер выбранного вами ответа. Каждый правильный ответ дает 1 балл. Максимальное количество баллов 7.

Ответы занести в таблицу:

1	2	3	4	5	6	7

<b>Оценка</b>	<b>Показатели оценки</b>
---------------	--------------------------

### Задание №3 (из текущего контроля)

Задание. Ответить на вопросы теста.

№	Вопрос	Предполагаемый ответ
1	Спектр периодической импульсной последовательности, это...	а) бесконечный тригонометрический ряд Фурье; б) тригонометрическая функция в виде синусоиды; в) временная диаграмма
2	Графическое изображение спектра колебаний, называется...	а) временной диаграммой; б) векторной диаграммой; в) спектральной диаграммой
3	Как изображается каждая гармоника на спектральной диаграмме...	а) горизонтальной прямой, б) синусоидой, в) вертикальной линией
4	Совокупность гармоник,	а) спектр; б) спектр этого

	составляющих данное несинусоидальное колебание, называется...	колебания; в) спектр излучения
5	Колебания, в которых скачкообразные изменения чередуются с медленными изменениями, называются...	а) гармоническими; б) несинусоидальными, в) релаксационными
6	Промежуток времени между началами двух соседних однополярных импульсов, называют...	а) периодом следования; б) периодом колебания, в) периодом.
7	Устройство с двумя временно устойчивыми состояниями, представляющее собой генератор импульсов напряжения прямоугольной формы, называется ...	а) триггером; б) мультивибратором; в) усилителем

К каждому заданию дано несколько ответов, из которых один верный. В таблицу результатов записать номер выбранного вами ответа. Каждый правильный ответ дает 1 балл. Максимальное количество баллов 7.

Ответы занести в таблицу:

1	2	3	4	5	6	7

<i>Оценка</i>	<i>Показатели оценки</i>
5	набрано: 7 баллов
4	набрано: 4 - 5 баллов
3	набрано: 3 - 4 балла

### Дидактическая единица для контроля:

1.8 цифровые фильтры

#### Задание №1 (из текущего контроля)

**Задание.** Ответить на вопросы теста.

№	Вопрос	Предполагаемый ответ

1	Фильтры, обеспечивающие хорошую передачу сигнала, но имеющие низкое выходное напряжение.	а) фильтры низкой проводимости; б) фильтры высокой проводимости; в) сглаживающие фильтры
2	Качественной изоляцией обладают цифровые фильтры...	а) фильтры низкой проводимости; б) фильтры высокой проводимости; в) сглаживающие фильтры
3	Сигнал, при выходе цифрового фильтра, определяется, как ...	а) последовательность; б) импульсная характеристика; в) как дискретная свертка входного сигнала и импульсной характеристики
4	Устройство, обрабатывающее цифровой сигнал, с целью выделения или подавления определенных частот этого сигнала, называется ...	а) фильтром; б) сглаживающим фильтром; в) цифровым фильтром
5	Цифровые фильтры применяются ...	а) в бытовой технике; б) для обработки сигналов; в) для обработки изображений г) для спектрального анализа; д) все выше перечисленное

К каждому заданию дано несколько ответов, из которых один верный. В таблицу результатов записать номер выбранного вами ответа. Каждый правильный ответ дает 1 балл. Максимальное количество баллов **5**.

Ответы занести в таблицу:

1	2	3	4	5
<b>Оценка</b>	<b>Показатели оценки</b>			
5	Набрано: 5 баллов			
4	Набрано: 4 балла			
3	Набрано: 3 балла			

**Дидактическая единица для контроля:**

1.9 параметры электрических цепей переменного тока;

**Задание №1**

По заданным уравнениям тока и напряжения:  $u = 84,6 \sin (251,2 t + 30^\circ)$  В;  $i = 5,64 \sin (251,2 t - 30^\circ)$  А:

- а) определить параметры тока и напряжения;
- б) рассчитать сдвиг фаз между напряжением и током;
- в) построить векторную диаграмму по условию задачи, прочитать ее и сделать вывод о характере нагрузки.
- г) определить характер нагрузки (либо по векторной диаграмме, либо по сдвигу фаз между током и напряжением);
- д) определить *параметры цепи* переменного тока.

<b>Оценка</b>	<b>Показатели оценки</b>
3	- из уравнений выписаны: угловая скорость, амплитуда, начальные фазы их символы, значения, единицы измерения. - записаны формулы: а) угловой скорости; б) зависимость между действующим и амплитудным значениями; - рассчитаны период, частота, действующее значение тока, действующее значение напряжения, сдвиг фаз между током и напряжением, по нему определен характер нагрузки.
4	- из уравнений выписаны: угловая скорость, амплитуда, начальная фаза их символы, значения, единицы измерения; - записаны формулы: а) угловой скорости; б) зависимость между действующим значением и амплитудным значением, в) сдвиг фаз между напряжением и током; - рассчитаны период, частота, действующее значение тока, действующее значение напряжения, начальные фазы тока и напряжения, сдвиг фаз между током и напряжением, по нему определен характер нагрузки - построена и прочитана векторная диаграмма с соблюдением условия задачи, сделан вывод о характере нагрузки.

5	<ul style="list-style-type: none"> <li>- из уравнений выписаны: угловая скорость, амплитуда, начальная фаза их символы, значения, единицы измерения;</li> <li>- записаны формулы: угловой скорости; зависимость между действующим значением и амплитудным значением, сдвиг фаз между напряжением и током;</li> <li>- рассчитаны период, частота, действующее значение тока, действующее значение напряжения, начальные фазы тока и напряжения, сдвиг фаз между током и напряжением, по нему определен характер нагрузки</li> <li>- построена и прочитана векторная диаграмма с соблюдением условия задачи, сделан вывод о характере нагрузки;</li> <li>- определены параметры цепи.</li> </ul>
---	--

**Дидактическая единица для контроля:**

1.10 терминологию трёхфазной системы.

**Задание №1 (из текущего контроля)**

Ответить на вопросы теста. Каждый правильный ответ 1 балл. Максимальное количество баллов - 8.

1. Соединение фаз генератора, при котором конец предыдущей фазы соединен с началом последующей, называется...

- а) звезда;
- б) треугольник;
- в) последовательное соединение;
- г) смешанное соединение.

2. Выбрать правильное соотношение, выражающее зависимость между линейным и фазным напряжением, при соединении нагрузки звездой с нулевым проводом?

- а)  $\frac{U_{\text{л}}}{U_{\text{ф}}} = 1,41$ ;      б)  $\frac{U_{\text{л}}}{U_{\text{ф}}} = 1$
- в)  $\frac{U_{\text{л}}}{U_{\text{ф}}} = \frac{1}{\sqrt{3}}$  ;      г)  $\frac{U_{\text{л}}}{U_{\text{ф}}} = \sqrt{3}$

3. Чему равен ток в нулевом проводе при равномерной нагрузке?

- а)  $I_0 = I_{\text{ф}}$ ; б)  $I_0 = I_{\text{л}}$ ; в)  $I_0 = 0$

4. Напряжение между началами фаз, называется

- а) линейное;
- б) фазное;
- в) нулевое

5. В трехфазную сеть с линейным напряжением 220 В включены лампы накаливания



с номинальным напряжением рассчитанным на 127 В. Как следует соединить эти лампы?

а) Звездой;

б) как угодно;

в) Треугольником;

г) Звездой с нулевым проводом

6. Соединение треугольником:  $R_A = R_B = R_C = 25 \text{ Ом}$ . Определить линейные напряжения, линейные и фазные токи, если фазное напряжение равно 100В.

а)  $I_L = 5 \text{ А}$ ,  $I_\phi = 4 \text{ А}$ ,  $U_L = 141 \text{ В}$ ;

б)  $I_L = 6,92 \text{ А}$ ,  $I_\phi = 4 \text{ А}$ ,  $U_L = 100 \text{ В}$ ;

в)  $I_L = 4$ ,  $I_\phi = 4 \text{ А}$ ,  $U_L = 173 \text{ В}$ .

7. Провод, который выравнивает напряжение на фазах нагрузки, называется ...

а) линейным;

б) фазным;

в) нулевым

8. При соединении звездой зависимость между линейными и фазными токами ...

а)  $I_L = I_\phi$ ;

б)  $I_\phi > I_L$ ;

в)  $I_\phi < I_L$

<i>Оценка</i>	<i>Показатели оценки</i>
3	Набрано <b>4-5</b> баллов
4	Набрано <b>6-7</b> баллов
5	Набрано <b>8</b> баллов

### Задание №2 (из текущего контроля)

Ответить на вопросы теста: В таблицу результатов записать номер выбранного вами ответа. Каждый правильный ответ дает 1 балл.

вопрос	1	2	3	4	5	6	7
ответ							

№	Вопросы	Варианты ответов
1	Назначение нулевого провода в трехфазной цепи: выравнивать на нагрузке...	а) сопротивления фаз; б) мощности фаз; в) напряжения фаз.
2	В трехфазной цепи соединение называется	а) начала фаз соединены в общую точку

	«треугольник», если...	б) концы фаз соединены в одну общую точку в) концы предыдущих фаз, соединяют с началами последующих
3	Линейное напряжение 220 В. Определить фазное напряжение, если нагрузка соединена звездой	а) $U = 220$ В; б) $U = 380$ В; в) $U = 127$
4	В трехфазную сеть с линейным напряжением 36 В включены лампы накаливания с номинальным напряжением 36 В. Как следует соединить эти лампы?	а) Звездой; б) Треугольником; в) не имеет значения
5	Соединение звезда: $Z_A = Z_B = Z_C = 20$ Ом. Напряжение сети 346 В. Найти фазный ток.	а) $I = 10$ А; б) $I = 17,3$ А в) $I = 12$ А.
6	Симметричная нагрузка соединена по схеме треугольник, фазное напряжение 250 В, Определить линейное напряжение	а) 432 В; б) 380 В; в) 250 В г) 220 В
7	При равномерной нагрузке ток в каждой фазе 3 А. Определить ток в нулевом проводе	а) 3А; б) 9А; в) 0

<i>Оценка</i>	<i>Показатели оценки</i>
3	Набрано 3 - 4 балла
4	Набрано 5 - 6 баллов
5	Набрано 7 баллов

### Дидактическая единица для контроля:

2.1 применять основные определения и законы теории электрических цепей;

#### Задание №1

В неразветвленной цепи CRL, напряжение на входе изменяется по закону:  $u = 112,8 \sin(800t + 60^\circ)$  В; сопротивления равны:  $R = 80 \text{ Ом}$ ,  $X_L = 100 \text{ Ом}$ ,  $X_C = 40 \text{ Ом}$ . Изобразить схему замещения. Рассчитать необходимые величины для построения векторной диаграммы тока и напряжений. Определить начальную фазу тока. Построить векторную диаграмму и прочесть ее

Работа состоит из следующих этапов:

1. Краткая запись условия задачи;
2. Изображение схемы данной электрической цепи: с соблюдением:
  - порядка следования элементов;
  - размеры элементов согласно ГОСТ 2.702 -75
3. Расчет цепи:
  - а) полное сопротивление цепи;
  - б) общий ток;
  - в) напряжения на отдельных элементах
  - г) активную и реактивную составляющие напряжения всей цепи;
  - д) коэффициент мощности;
  - е) сдвиг фаз между напряжением и током всей цепи;
  - ж) начальная фаза тока;
4. Построение векторной диаграммы:
  - а) начальная фаза тока;
  - б) построение вектора тока и напряжений, с соблюдением масштаба;
  - в) чтение векторной диаграммы и вывод о характере нагрузки;

<i>Оценка</i>	<i>Показатели оценки</i>
3	<ul style="list-style-type: none"><li>- схема изображена в соответствии с условием задачи и соблюдением ГОСТ 2.702 -75;</li><li>- рассчитаны: полное сопротивление цепи <math>Z</math>, действующие значения напряжения и тока;</li><li>- применен закон Ома для цепей переменного тока;</li><li>- использованы свойства цепей переменного тока: определен характер нагрузки</li><li>- диаграмма не соответствует схеме, имеются ошибки в построении.</li></ul>

4	<ul style="list-style-type: none"> <li>- схема изображена в соответствии с условием задачи и соблюдением: порядка следования элементов, размеры элементов соответствуют ГОСТ 2.702 -75;</li> <li>- рассчитаны: полное сопротивление цепи <math>Z</math>, действующие значения напряжения всей цепи, на отдельных элементах;</li> <li>- применен закон Ома для расчета тока в цепях переменного тока;</li> <li>- использованы свойства цепей переменного тока: определен характер нагрузки;</li> <li>- рассчитана начальная фаза тока;</li> <li>- построена векторная диаграмма с соблюдением масштаба, с применением свойств идеальных цепей переменного тока</li> </ul>
5	<ul style="list-style-type: none"> <li>- схема изображена в соответствии с условием задачи и соблюдением: порядка следования элементов, размеры элементов соответствуют ГОСТ 2.702 -75; нанесены направления действия тока и напряжения на схеме</li> <li>- рассчитаны: полное сопротивление цепи <math>Z</math>, действующие значения напряжения всей цепи, на отдельных элементах;</li> <li>- применен закон Ома для расчета тока в цепях переменного тока;</li> <li>- использованы свойства цепей переменного тока при построении векторной диаграммы;</li> <li>- рассчитана начальная фаза тока;</li> <li>- построена векторная диаграмма с соблюдением масштаба, в соответствии со схемой, с применением свойств идеальных цепей переменного тока;</li> <li>- прочитана векторная диаграмма, сделан вывод о характере нагрузки;</li> <li>- показаны на диаграмме активная и реактивная составляющие напряжения всей цепи</li> </ul>

### Дидактическая единица для контроля:

2.2 учитывать на практике свойства цепей с распределенными параметрами и нелинейных электрических цепей;

#### Задание №1

На выходе мультивибратора (симметричного генератора прямоугольных колебаний), установились импульсы напряжения значением **5В**, форма которых имеет вид:

$$\underline{u} = \frac{U_m}{2} + \frac{2U_m}{\pi} \sin \omega t + \frac{2U_m}{3\pi} \sin 3\omega t + \frac{2U_m}{5\pi} \sin 5\omega t + \dots$$

Дать характеристику сигнала, назвать составляющие. Вычислить действующее значение выходного напряжения с учетом гармоник не более пяти.

<i>Оценка</i>	<i>Показатели оценки</i>
3	Названа форма сигнала. Записана формула действующего значения выходного несинусоидального напряжения. Вычислены: постоянная составляющая напряжения, и действующие значения напряжений не менее двух гармоник.
4	Названа форма сигнала, перечислены составляющие: постоянная составляющая, первая, третья и пятая гармоники; Записана формула действующего значения выходного несинусоидального напряжения. Вычислены: - постоянная составляющая напряжения, действующие значения напряжений первой и третьей гармоник; - действующее значение выходного напряжения для двух гармоник.
5	Названа форма сигнала, перечислены составляющие: постоянная составляющая, первая, третья и пятая гармоники; указаны амплитуды этих гармоник. Записана формула действующего значения выходного несинусоидального напряжения Вычислены: - постоянная составляющая напряжения, действующие значения напряжений первой, третьей и пятой гармоник; - действующее значение выходного напряжения.

**Дидактическая единица для контроля:**

2.3 различать непрерывные и дискретные сигналы и их параметры;

**Задание №1 (из текущего контроля)**

**Задание.** Построить спектральную диаграмму, если на выходе мультивибратора (симметричного генератора прямоугольных колебаний), установились импульсы напряжения значением **5В**, форма которых имеет вид:

$$u = \frac{U_m}{2} + \frac{2U_m}{\pi} \sin \omega t + \frac{2U_m}{3\pi} \sin 3\omega t + \frac{2U_m}{5\pi} \sin 5\omega t + \dots$$

<i>Оценка</i>	<i>Показатели оценки</i>
---------------	--------------------------

### Задание №2 (из текущего контроля)

**Задание.** Построить спектральную диаграмму, если на выходе мультивибратора (симметричного генератора прямоугольных колебаний), установились импульсы напряжения значением **5В**, форма которых имеет вид:

$$u = \frac{U_m}{2} + \frac{2U_m}{\pi} \sin \omega t + \frac{2U_m}{3\pi} \sin 3\omega t + \frac{2U_m}{5\pi} \sin 5\omega t + \dots$$

Оценка	Показатели оценки
--------	-------------------

### Задание №3 (из текущего контроля)

**Задание.** Построить спектральную диаграмму, если на выходе мультивибратора (симметричного генератора прямоугольных колебаний), установились импульсы напряжения значением **5В**, форма которых имеет вид:

$$u = \frac{U_m}{2} + \frac{2U_m}{\pi} \sin \omega t + \frac{2U_m}{3\pi} \sin 3\omega t + \frac{2U_m}{5\pi} \sin 5\omega t + \dots$$

Оценка	Показатели оценки
5	Найдены амплитудные значения всех гармоник, удачно выбран масштаб величин (напряжения и частоты), спектральная диаграмма построена верно.
4	Найдены амплитудные значения всех гармоник, выбран масштаб величин (напряжения и частоты), спектральная диаграмма построена с погрешностями.
3	Расчеты выполнены с ошибкой, спектральная диаграмма изображена условно.

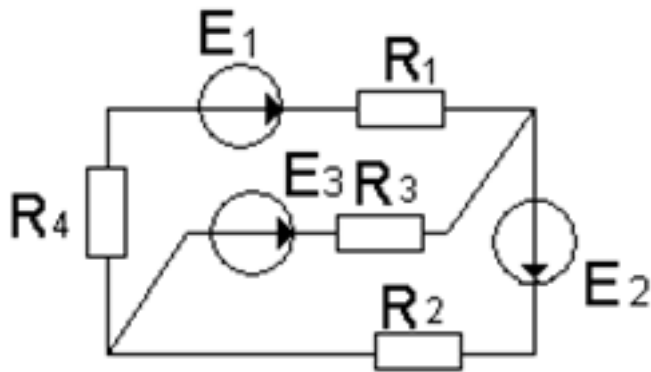
### Дидактическая единица для контроля:

2.4 читать и рассчитывать электрические схемы.

### Задание №1

Прочитать схему электрической цепи: дать структурный анализ схемы: определить число ветвей, всех узлов, независимых контуров, независимых узлов. По структурному анализу определить количество всех токов в данной цепи, количество независимых уравнений составленных по первому закону Кирхгофа, количество независимых уравнений составленных по второму закону, количество независимых уравнений составленных по двум законам Кирхгофа. Определить количество уравнений составленных по методу контурных токов и определить количество

уравнений составленных по методу узловых напряжений.



<i>Оценка</i>	<i>Показатели оценки</i>
3	Проведен структурный анализ схемы: определено число ветвей, независимых узлов, независимых контуров. Определено количество токов в цепи, количество независимых уравнений составленных по двум законам Кирхгофа. Нанесены на схему направления токов ветвей.
4	Проведен структурный анализ схемы: определено число ветвей, всех узлов, независимых узлов, независимых контуров. По числу ветвей определено количество токов в цепи и количество независимых уравнений составленных по двум законам Кирхгофа. По количеству независимых узлов определено количество независимых уравнений, составленных по первому закону Кирхгофа. По количеству независимых контуров, определено количество независимых уравнений, составленных по второму закону Кирхгофа. Определено количество уравнений составленных по методу контурных токов (по количеству независимых контуров) нанесены на схеме направления контурных токов.

5	<p>Проведен структурный анализ схемы: определено число ветвей, всех узлов, независимых узлов, независимых контуров. По числу ветвей определено количество токов в цепи и количество независимых уравнений составленных по двум законам Кирхгофа. По количеству независимых узлов определено количество независимых уравнений, составленных по первому закону Кирхгофа. По количеству независимых контуров, определено количество независимых уравнений, составленных по второму закону Кирхгофа. Определено количество уравнений составленных по методу контурных токов (по количеству независимых контуров) нанесены на схеме направления контурных токов. По количеству независимых узлов определено количество уравнений, составленных по методу узловых напряжений. На схеме указаны базисный узел и направление узлового напряжения.</p>
---	---

**Дидактическая единица для контроля:**

2.5 собирать электрические цепи, настраивать электрические приборы, снимать результаты измерений;

**Задание №1 (из текущего контроля)**

Настроить измерительные приборы, согласно индивидуальному заданию. Собрать цепь по предложенной схеме: Произвести необходимые измерения

<i>Оценка</i>	<i>Показатели оценки</i>
3	<p>Все приборы настроены верно, но пределы измерений выбраны не рационально. При сборке схемы допущены ошибки. Затрудняются правильно записать показания приборов</p>
4	<p>Приборы настроены - верно, удачно выбраны пределы измерений. хорошо собирают цепь, но имеются неточности при подсоединении приборов. После наводящих вопросов ответы даны правильные. Понимают куда записывать показания приборов</p>
5	<p>Приборы настроены - верно, удачно выбраны пределы измерений. хорошо собирают цепь, знают последовательность правильной сборки цепи. Отлично снимают и записывают показания приборов</p>

**Дидактическая единица для контроля:**

2.6 проводить анализ работы цепи при изменении одного из параметров;

**Задание №1**



В неразветвленной цепи CRL, напряжение на входе изменяется по закону:  $u = 112,8 \sin(800t + 60^\circ)$  В; сопротивления равны:  $R = 80 \text{ Ом}$ ,  $X_L = 100 \text{ Ом}$ ,  $X_C = 40 \text{ Ом}$ . Определить как изменятся величины  $X_L$ ,  $X_C$ ,  $Z$ ,  $I$ ,  $U$ ,  $U_a$ ,  $U_p$ ,  $U_L$ ,  $U_C$ ,  $P$ ,  $Q$ ,  $S$ , при уменьшении частоты источника, если характер нагрузки в целом не изменился, ответы обосновать, построив необходимые графики для доказательства.

**Примечание:** для проведения анализа изобразить графики реактивных сопротивлений  $X_L$ ,  $X_C$ , в зависимости от частоты.

↓ - величина уменьшилась;

→ - величина не изменилась;

↑ - величина увеличилась;

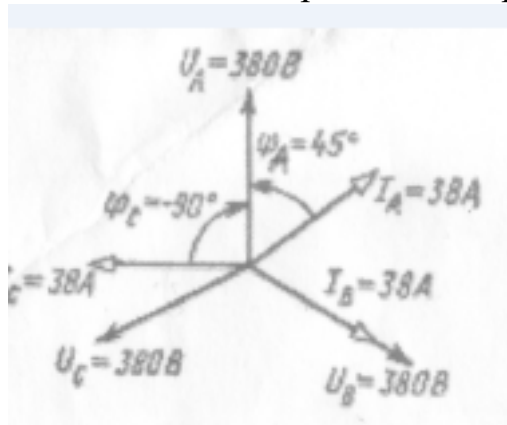
Оценка	Показатели оценки
3	Определен характер нагрузки, но допущены ошибки (не более четырех) при проведении анализа, ответы не обоснованы
4	- определен характер нагрузки - верно, обоснован; - проведен анализ при уменьшении частоты источника, но допущены ошибки (не более трех), доказательства частичные
5	- определен характер нагрузки; - проведен анализ при уменьшении частоты источника, без ошибок, с необходимыми пояснениями

**Дидактическая единица для контроля:**

2.7 рассчитывать электрические цепи переменного тока.

### Задание №1

Записать формулы расчета всех сопротивлений, мощностей, тока в нулевом проводе. Рассчитать полученную схему, используя данные векторной диаграммы. Вычислить все сопротивления фаз и мощности фаз.



Оценка	Показатели оценки
--------	-------------------

3	Записаны не все формулы, рассчитаны не все сопротивления и мощности фаз. Единицы измерения указаны не у всех электрических величин.
4	Записаны все необходимые формулы, рассчитаны все сопротивления и мощности фаз, допущены неточности, записаны единицы измерения не у всех электрических величин.
5	Записаны все необходимые формулы, рассчитаны все сопротивления и мощности фаз без ошибок, записаны единицы измерения всех электрических величин.