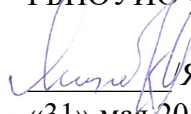




Министерство образования Иркутской области  
Государственное бюджетное профессиональное  
образовательное учреждение Иркутской области  
«Иркутский авиационный техникум»

УТВЕРЖДАЮ  
Директор  
ГБНОУИО «ИАТ»

 Якубовский А.Н.  
«31» мая 2018 г.

## **ФОНД ОЦЕНОЧНЫХ СРЕДСТВ ПО ДИСЦИПЛИНЕ**

ОП.01 Инженерная графика

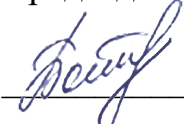
специальности

09.02.01 Компьютерные системы и комплексы

Иркутск, 2018

Рассмотрена  
цикловой комиссией  
КС протокол №16 от 22.05.2018  
г.

Председатель ЦК

  
/М.А. Богачева /

№	Разработчик ФИО
1	Беляева Анна Григорьевна

## 1. ОБЩИЕ ПОЛОЖЕНИЯ

### 1.1. Область применения фонда оценочных средств (ФОС)

ФОС по дисциплине является частью программы подготовки специалистов среднего звена по специальности 09.02.01 Компьютерные системы и комплексы

### 1.2. Место дисциплины в структуре ППСЗ:

ОП.00 Общепрофессиональный цикл.

### 1.3. Цели и задачи дисциплины – требования к результатам освоения дисциплины

В результате освоения дисциплины обучающийся должен	№ дидактической единицы	Формируемая дидактическая единица
Знать	1.1	правила разработки и оформления технической документации, чертежей и схем;
	1.2	пакеты прикладных программ по инженерной графике при разработке и оформлении технической документации
	1.3	способы графического представления объектов, пространственных образов, технологического оборудования и схем.
Уметь	2.1	оформлять техническую документацию в соответствии с действующей нормативной базой;

### 1.4. Формируемые компетенции:

ОК.1 Понимать сущность и социальную значимость своей будущей профессии, проявлять к ней устойчивый интерес.

ОК.2 Организовывать собственную деятельность, выбирать типовые методы и способы выполнения профессиональных задач, оценивать их эффективность и качество.

ОК.3 Принимать решения в стандартных и нестандартных ситуациях и нести за них ответственность.

ОК.4 Осуществлять поиск и использование информации, необходимой для эффективного выполнения профессиональных задач, профессионального и личностного развития.

ОК.5 Использовать информационно-коммуникационные технологии в профессиональной деятельности.

ОК.6 Работать в коллективе и в команде, эффективно общаться с коллегами, руководством, потребителями.

ОК.7 Брать на себя ответственность за работу членов команды (подчиненных), за результат выполнения заданий.

ОК.8 Самостоятельно определять задачи профессионального и личностного развития, заниматься самообразованием, осознанно планировать повышение квалификации.

ОК.9 Ориентироваться в условиях частой смены технологий в профессиональной деятельности.

ПК.1.2 Разрабатывать схемы цифровых устройств на основе интегральных схем разной степени интеграции.

ПК.1.5 Выполнять требования нормативно – технической документации.

## **2. ФОНД ОЦЕНОЧНЫХ СРЕДСТВ ДИСЦИПЛИНЫ, ИСПОЛЬЗУЕМЫЙ ДЛЯ ТЕКУЩЕГО КОНТРОЛЯ**

### **2.1 Текущий контроль (ТК) № 1**

**Тема занятия:** 2.1.2. Проецирование точки на три плоскости проекций.

Расположение проекций точки на комплексном чертеже. Построение наглядных изображений и комплексных чертежей проекций точки.

**Метод и форма контроля:** Письменный опрос (Опрос)

**Вид контроля:** Самостоятельная работа

**Дидактическая единица:** 1.1 правила разработки и оформления технической документации, чертежей и схем;

**Занятие(-я):**

1.1.2. Правила оформления чертежа. Форматы чертежей согласно стандартов ЕСКД. Основная надпись на чертежах и схемах согласно стандартов ЕСКД. Масштабы согласно стандартов ЕСКД. Линии чертежа по ГОСТ 2.303-68.

1.1.3. Линии чертежа согласно стандартов ЕСКД. Вычерчивание линий чертежа.

1.1.4. Линии чертежа согласно стандартов ЕСКД. Вычерчивание линий чертежа.

1.1.5. Шрифты чертежные согласно стандартов ЕСКД. Выполнение надписей на чертежах.

1.1.6. Оформление текстовых документов.

1.1.7. Основная надпись на чертежах и схемах согласно стандартов ЕСКД.

Заполнение основной надписи.

1.1.8. Основные правила нанесения размеров по стандартам ЕСКД. Линейные и угловые размеры, размерные и выносные линии, стрелки, размерные числа.

Нанесение размеров на чертежах деталей простой конфигурации.

1.2.2. Сопряжения. Внешнее и внутреннее касание дуг. Построение сопряжений двух прямых дугой окружности заданного радиуса, дуг с дугами и дуги с прямой линией.

2.1.1. Методы и виды проецирования. Метод прямоугольного проецирования.

Комплексный чертеж. Понятие о координатах. Принятые обозначения.

#### **Задание №1**

Дать ответы на следующие вопросы по правилам оформления чертежей:

1. Перечислить размеры основных форматов чертежных листов согласно ГОСТ 2.301-68 ЕСКД.
2. Описать типы размеры линий чертежа согласно ГОСТ 2.303-68 ЕСКД.
3. Назвать масштабы увеличения и уменьшения, применяемые на чертеже, согласно ГОСТ 2.302-68 ЕСКД.
4. Описать типы и размеры чертежных шрифтов по ГОСТ 2.304-81
5. Сформулировать правила нанесения линейных и угловых размеров на чертежах согласно ГОСТ 2.307-2011 ЕСКД (не менее 5-7 правил).
6. Основная надпись на чертежах и схемах по форме 1, согласно ГОСТ 2.104-2006 ЕСКД. Перечислить содержание граф основной надписи на чертежах и схемах.

7. Описать последовательность деления окружности на равные части.
8. Вписать в окружности правильные многоугольники: шестиугольник, квадрат.
9. Описать последовательность построения сопряжения двух прямых дугой заданного радиуса
10. Описать последовательность построения сопряжения окружности и прямой, двух дуг между собой.

<i>Оценка</i>	<i>Показатели оценки</i>
5	Даны ответы на 8 - 10 вопросов
4	Даны ответы на 6 - 7 вопросов
3	Даны ответы на 4 - 5 вопросов

**Дидактическая единица:** 1.2 пакеты прикладных программ по инженерной графике при разработке и оформлении технической документации

**Занятие(-я):**

1.1.1. Введение. Цели и задачи дисциплины. Учебные пособия, инструменты, необходимые для выполнения графических работ. Анализ современных систем автоматизированного проектирования конструкторской документации. Стандарты ЕСКД и ЕСТД. Обозначения стандартов.

1.2.1. Деление окружности на равные части

1.2.3. Вычерчивание контура плоской детали с элементами деления окружности, сопряжений, нанесение размеров.

**Задание №1**

Дать ответы на следующие вопросы:

1. Какие основные пакеты прикладных программ САПР вы знаете?
2. Как создать лист (минимум 1 способ)?
3. Как изменить формат листа (минимум 1 способ)?
4. Как начертить скругления?
5. Как выполнить копию по окружности?
6. Как симметрично отобразить объект?
7. Как построить осевую линию по двум точкам?
8. Как обозначить центр окружности (2 способа)?
9. Как выполнить штриховку?
10. Как построить размеры (линейные, диаметральные, радиальные, угловые)?

<i>Оценка</i>	<i>Показатели оценки</i>
5	Даны ответы на 9-10 вопросов
4	Даны ответы на 7-8 вопросов
3	Даны ответы на 5-6 вопросов

**Дидактическая единица:** 2.1 оформлять техническую документацию в соответствии с действующей нормативной базой;

**Занятие(-я):**

1.1.3.Линии чертежа согласно стандартов ЕСКД. Вычерчивание линий чертежа.

1.1.4.Линии чертежа согласно стандартов ЕСКД. Вычерчивание линий чертежа.

1.1.5.Шрифты чертежные согласно стандартов ЕСКД. Выполнение надписей на чертежах.

1.1.7.Основная надпись на чертежах и схемах согласно стандартов ЕСКД.

Заполнение основной надписи.

1.1.8.Основные правила нанесения размеров по стандартам ЕСКД. Линейные и угловые размеры, размерные и выносные линии, стрелки, размерные числа.

Нанесение размеров на чертежах деталей простой конфигурации.

1.2.3.Вычерчивание контура плоской детали с элементами деления окружности, сопряжений, нанесение размеров.

2.1.1.Методы и виды проецирования. Метод прямоугольного проецирования.

Комплексный чертеж. Понятие о координатах. Принятые обозначения.

**Задание №1**

Вычерчивание контура плоской детали с элементами деления окружности, сопряжений, нанесением размеров.

Задание состоит из следующих этапов:

1. Подготовить формат листа А-4, начертить внешнюю и внутреннюю рамки чертежа, отвести место для основной надписи и дополнительной графы.

2. Выбрать масштаб.

3. Провести осевые и центровые линии, взяв расстояние между ними согласно размерам детали и учитывая равномерность распределения изображений на поле чертежа.

4. Провести дуги окружностей, окружности и прямые линии, положение которых определено заданными размерами и не требует дополнительных построений.

5. Выполнить геометрические построения: сопряжения и деления окружности на равные части.

6. Нанести выносные и размерные линии, надписать размерные числа.

7. Заполнить основную надпись и дополнительную графу

<i>Оценка</i>	<i>Показатели оценки</i>
5	Выполнены все 7 заданий.
4	Выполнены все необходимые построения, но не заполнена основная надпись
3	Выполнены все необходимые построения, но не нанесены размеры и не заполнена основная надпись

## 2.2 Текущий контроль (ТК) № 2

**Тема занятия:** 3.2.5. Построение трех изображений по двум заданным и выполнение простых разрезов.

**Метод и форма контроля:** Домашняя работа (Опрос)

**Вид контроля:** Графическая работа

**Дидактическая единица:** 1.1 правила разработки и оформления технической документации, чертежей и схем;

**Занятие(-я):**

2.1.2. Проецирование точки на три плоскости проекций. Расположение проекций точки на комплексном чертеже. Построение наглядных изображений и комплексных чертежей проекций точки.

2.1.3. Проецирование отрезка на три плоскости проекций. Расположение отрезка прямой относительно плоскостей проекций.

2.1.4. Проецирование плоскости. Способы задания плоскости на чертеже. Положение плоских фигур относительно плоскостей проекций.

2.2.1. Виды аксонометрических проекций. Основные понятия и определения.

Аксонометрические оси. Показатели искажения. Выполнение изображений плоских фигур в различных видах аксонометрических проекций.

2.2.2. Виды аксонометрических проекций. Основные понятия и определения.

Аксонометрические оси. Показатели искажения. Выполнение изображений плоских фигур в различных видах аксонометрических проекций.

2.3.1. Проецирование геометрических тел. Определение и образование поверхностей и тел. Анализ проекций элементов геометрических тел: вершин, ребер, граней, осей и образующих. Точки на поверхности геометрических тел.

2.3.2. Проецирование геометрических тел. Определение и образование поверхностей и тел. Анализ проекций элементов геометрических тел: вершин, ребер, граней, осей и образующих. Точки на поверхности геометрических тел.

2.3.3. Точки на поверхности геометрических тел. Построение проекций точек на комплексных чертежах и аксонометрических изображениях геометрических тел.

2.3.4. Построение проекций точек на комплексных чертежах и аксонометрических изображениях геометрических тел.

2.3.5. Построение проекций точек на комплексных чертежах и аксонометрических изображениях геометрических тел.

2.3.6. Построение комплексного чертежа геометрического тела с вырезом.

2.3.7. Построение комплексного чертежа геометрического тела с вырезом.

2.4.1. Геометрические тела как элементы моделей. Чтение чертежей моделей.

2.4.2. Построение комплексного чертежа моделей по наглядному изображению.

2.4.3. Построение третьей проекции по двум заданным.

2.4.4. Построение третьей проекции моделей по двум заданным и их аксонометрических проекций.

3.1.1. Виды изделий согласно стандартов ЕСКД. Деталь, сборочная единица,



комплекс, комплект. Виды и комплектность конструкторских документов согласно стандартов ЕСКД. Графические и текстовые документы. Обозначение изделий и конструкторских документов. Правила разработки технической документации. Анализ наглядного и текстового материала по разработке комплекта документов на различные виды изделий.

3.2.1.Виды. Назначение, классификация, расположение и обозначение.

3.2.2.Построение третьего вида детали по двум заданным по вариантам.

3.2.3.Сечения. Назначение, классификация, расположение и обозначение.

Графические обозначения материалов в сечениях.

3.2.4.Разрезы. Назначение, классификация и обозначение. Условности и упрощения. Разрезы через тонкие стенки, ребра и спицы.

### **Задание №1**

Ответить на вопросы теста:

1. Вид проецирования, применяемый при построении плоских изображений пространственных предметов (машиностроительных чертежей) ...

а) центральное; б) параллельное косоугольное; в) параллельное прямоугольное

2. Плоскость, на которой получают изображение геометрического объекта, называют...

а) плоскостью изображений; б) плоскостью проекций; в) плоскостью отображений; г) плоскостью чертежа

3. Проекция точки – это...

а) любая точка пространства; б) точка пересечения проецирующего луча с плоскостью проекций; в) точка пересечения осей координат

г) точка пересечения проецирующего луча с осью координат

4. Положение точки в пространстве однозначно определяется как минимум ...

а) одной проекцией; б) двумя проекциями; в) тремя проекциями; г) проекции не могут однозначно определить положение точки в пространстве

5. Проекция точки определяется соответствующими координатами X, Y, Z.

Горизонтальная проекция точки определяется ...

а) X, Y

б) X, Z

в) Y, Z

6. Проекция точки определяется соответствующими координатами X, Y, Z.

Профильная проекция точки определяется ...

а) Y, Z

б) X, Y

в) X, Z

7. Линия, соединяющая на чертеже проекции точки и перпендикулярная к оси проекций, называется...

а) линией уровня; б) постоянной прямой чертежа; в) линией проекционной связи; г) связующей прямой

8. Из заданных точек: A (12,15,15); B (12,6,12); C (9,9,4); D (6,5,5) - от горизонтальной плоскости проекций дальше всех удалена точка ...  
а) А; б) В; в) С; г) D
9. Из заданных точек: A (12,15,15); B (12,6,12); C (9,9,4); D (6,5,5) - ближе всех к профильной плоскости проекций точка ...  
а) А; б) В; в) С; г) D
10. Проекция точки на плоскость проекций Н называется...  
а) фронтальной; б) горизонтальной; в) профильной
11. Точка принадлежит координатной оси, если ...  
а) одна из координат равна нулю; б) координаты точки равны; в) две координаты точки равны нулю
12. От какой плоскости проекций точка А (10,30,5) удалена дальше?  
а) от Н; б) от V; в) от W

<i>Оценка</i>	<i>Показатели оценки</i>
3	Даны верные ответы на 6 вопросов теста
4	Даны верные ответы на 8 вопросов теста
5	Даны верные ответы на 10 вопросов теста

**Дидактическая единица:** 2.1 оформлять техническую документацию в соответствии с действующей нормативной базой;

**Занятие(-я):**

2.1.2.Проецирование точки на три плоскости проекций. Расположение проекций точки на комплексном чертеже. Построение наглядных изображений и комплексных чертежей проекций точки.

2.1.4.Проецирование плоскости. Способы задания плоскости на чертеже. Положение плоских фигур относительно плоскостей проекций.

2.3.6.Построение комплексного чертежа геометрического тела с вырезом.

2.3.7.Построение комплексного чертежа геометрического тела с вырезом.

2.4.2.Построение комплексного чертежа моделей по наглядному изображению.

2.4.3.Построение третьей проекции по двум заданным.

2.4.4.Построение третьей проекции моделей по двум заданным и их аксонометрических проекций.

3.2.1.Виды. Назначение, классификация, расположение и обозначение.

3.2.2.Построение третьего вида детали по двум заданным по вариантам.

3.2.3.Сечения. Назначение, классификация, расположение и обозначение.

Графические обозначения материалов в сечениях.

**Задание №1**

По заданным двум проекциям модели построить третью (по вариантам).

<i>Оценка</i>	<i>Показатели оценки</i>
3	Оформление чертежа соответствует требованиям ГОСТ 2.109-73; масштаб выбран по ГОСТ 2.302- 68; изображения прекций модели расположены в проекционной связи, но компоновка чертежа выполнена без учета места для нанесения размеров, в результате размерные и выносные линии неравномерно размещены на изображениях и имеют незначительные отклонения от ГОСТ 2.307-2011; основная надпись чертежа заполнена без соблюдения чертежного шрифта (ГОСТ 2.304-81); не заполнена хотя бы одна из ее граф.
4	Оформление чертежа соответствует требованиям ГОСТ 2.109-73; масштаб выбран по ГОСТ 2.302- 68; изображения прекций модели расположены в проекционной связи, компоновка чертежа выполнена с учетом нанесения размеров, и размерные и выносные линии равномерно размещены на изображениях; но основная надпись чертежа заполнена без соблюдения чертежного шрифта (ГОСТ 2.304-81); не заполнена хотя бы одна из ее граф.
5	Оформление чертежа соответствует требованиям ГОСТ 2.109-73; масштаб выбран по ГОСТ 2.302- 68; изображения прекций модели расположены в проекционной связи, компоновка чертежа выполнена с учетом нанесения размеров, и размерные и выносные линии равномерно размещены на изображениях; размерные числа на чертеже и основная надпись выполнены чертежным шрифтом, согласно ГОСТ 2.304-81; заполнены все графы.

## Задание №2

По построенным в задании №1 проекциям моделей вычертить аксонометрическое изображение.

<i>Оценка</i>	<i>Показатели оценки</i>
3	Построенная аксонометрическая проекция имеет ошибки в расположении аксонометрических осей, в результате изображение не соответствует ни изометрии, ни диметрии.
4	Аксонометрические оси выполнены правильно, но коэффициенты искажения по осям не соответствуют истинным, в результате аксонометрия не получила наглядного изображения

5	АксонOMETрические оси построены правильно, коэффициенты искажения верны, чертеж выполнен линиями толщиной в соответствии с ГОСТ 2.303-68.
---	-------------------------------------------------------------------------------------------------------------------------------------------

### 2.3 Текущий контроль (ТК) № 3

**Тема занятия:** 3.6.3.Чертежи и схема по специальности. Выполнение чертежа электрической принципиальной схемы на формате А 3.

**Метод и форма контроля:** Практическая работа (Опрос)

**Вид контроля:** Письменная работа по индивидуальным заданиям

**Дидактическая единица:** 1.3 способы графического представления объектов, пространственных образов, технологического оборудования и схем.

**Занятие(-я):**

2.1.2.Проецирование точки на три плоскости проекций. Расположение проекций точки на комплексном чертеже. Построение наглядных изображений и комплексных чертежей проекций точки.

3.2.5.Построение трех изображений по двум заданным и выполнение простых разрезов.

3.4.2.Выполнение эскиза детали

3.5.2.Спецификация. Назначение, содержание и порядок заполнения. Нанесение номеров позиций составных частей изделия.

3.6.1.Общие сведения о схемах. Определение, виды и типы, обозначение в конструкторских документах, согласно стандартов ЕСКД. Правила выполнения электрических схем. Буквенно – цифровые обозначения в электрических схемах.

3.6.2.Чертежи и схема по специальности. Выполнение чертежа электрической принципиальной схемы на формате А 3.

#### **Задание №1**

Дать письменно ответы на следующие вопросы:

1. Перечислить основные виды, применяемые на чертеже (согласно ГОСТ 2.305-2008 ЕСКД "Изображения - виды, разрезы, сечения").

2. Как располагаются основные виды на чертеже?

3. Дать определение разрезу. В каких случаях и как обозначаются на чертеже простые разрезы?

4. Дать определение сложному разрезу.

5. Расположение и обозначение ломаного и ступенчатого разрезов

6. Дать определение резьбы. Описать принцип условного изображения и обозначения резьбы на чертежах. Привести пример с изображением резьбы наружной и внутренней.

7. Что называется схемой?

8. Какие типы схем различают в зависимости от их назначения?

9. Назвать входящие в электрическую принципиальную схему элементы и связи между ними.

10. Где располагают условные графические обозначения элементов при вычерчивании схемы?

<i>Оценка</i>	<i>Показатели оценки</i>
5	Даны ответы на 8 - 10 вопросов
4	Даны ответы на 5 - 7 вопросов
3	Даны ответы не менее, чем на 3 вопроса

**Дидактическая единица:** 2.1 оформлять техническую документацию в соответствии с действующей нормативной базой;

**Занятие(-я):**

3.2.5. Построение трех изображений по двум заданным и выполнение простых разрезов.

3.2.6. Построение трех изображений по двум заданным и выполнение простых разрезов.

3.2.7. Построение изометрической проекции детали с вырезом четверти.

3.2.8. Построение сложных ступенчатых разрезов. Обозначение разрезов.

3.3.2. Резьбовые соединения. Изображение и обозначение резьбовых соединений. Выполнение резьбового соединения.

3.3.3. Стандартные резьбовые крепежные детали: Болты, винты, шпильки, гайки, шайбы и их условные обозначения. Изображение соединений деталей с помощью крепежных изделий. Выполнение соединения деталей болтом по условным соотношениям в зависимости от наружного диаметра резьбы

3.3.4. Выполнение чертежа с исправлением допущенных на нем ошибок.

3.4.2. Выполнение эскиза детали

3.5.2. Спецификация. Назначение, содержание и порядок заполнения. Нанесение номеров позиций составных частей изделия.

3.6.1. Общие сведения о схемах. Определение, виды и типы, обозначение в конструкторских документах, согласно стандартов ЕСКД. Правила выполнения электрических схем. Буквенно – цифровые обозначения в электрических схемах.

3.6.2. Чертежи и схема по специальности. Выполнение чертежа электрической принципиальной схемы на формате А 3.

**Задание №1**

На выданной преподавателем принципиальной схеме выполнить:

1. Дать название каждому элементу, входящему в схему.

2. Описать принцип работы изделия;

3. Начертить на формате А3 данную схему и сделать следующие дополнения:

- Нанести на схему буквенные коды изображенным условно элементам;

- Составить таблицу перечня элементов с указанием обозначения, наименования элементов и их количества.

<i>Оценка</i>	<i>Показатели оценки</i>
5	Выполнены все три задания, внесены необходимые обозначения
4	Выполнены все три задания, но отсутствует таблица перечня элементов
3	Выполнены все три задания, но отсутствует таблица перечня элементов и отсутствуют обозначения буквенными кодами изображенные на схеме элементы

### 3. ФОНД ОЦЕНОЧНЫХ СРЕДСТВ ДИСЦИПЛИНЫ, ИСПОЛЬЗУЕМЫЙ ДЛЯ ПРОМЕЖУТОЧНОЙ АТТЕСТАЦИИ

<b>№ семестра</b>	<b>Вид промежуточной аттестации</b>
3	Дифференцированный зачет

<b>Дифференцированный зачет может быть выставлен автоматически по результатам текущих контролей</b>
Текущий контроль №1
Текущий контроль №2
Текущий контроль №3

**Метод и форма контроля:** Письменный опрос (Опрос)

**Вид контроля:** выполнить два теоретических и одно практическое задание

**Дидактическая единица для контроля:**

1.1 правила разработки и оформления технической документации, чертежей и схем;

#### **Задание №1**

Дать ответы на следующие вопросы по правилам оформления чертежей:

1. Описать типы и размеры линий чертежа согласно ГОСТ 2.303-68 ЕСКД.

2. Вписать в окружности правильные многоугольники: шестиугольник, квадрат.

<b>Оценка</b>	<b>Показатели оценки</b>
5	Ответы полностью освещают суть вопросов, грамотно, логически изложен материал, умело связана теория с практикой
4	Ответы полностью освещают суть вопросов, грамотно, логически изложен материал, но допущены некоторые неточности
3	Верные ответы даются только по наводящим вопросам, допущены неточности в определении понятий

#### **Задание №2**

Дать ответы на следующие вопросы по правилам оформления чертежей:

1. Назвать масштабы увеличения и уменьшения, применяемые на чертеже, согласно ГОСТ 2.302-68 ЕСКД.

2. Описать последовательность построения сопряжения двух прямых дугой заданного радиуса

<b>Оценка</b>	<b>Показатели оценки</b>
5	Ответы полностью освещают суть вопросов, грамотно, логически изложен материал, умело связана теория с практикой

4	Ответы полностью освещают суть вопросов, грамотно, логически изложен материал, но допущены некоторые неточности
3	Верные ответы даются только по наводящим вопросам, допущены неточности в определении понятий

### Задание №3

Дать ответы на следующие вопросы по правилам оформления чертежей:

1. Описать типы и размеры чертежных шрифтов по ГОСТ 2.304-81
2. Описать последовательность построения сопряжения окружности и прямой, двух дуг между собой.

<i>Оценка</i>	<i>Показатели оценки</i>
5	Ответы полностью освещают суть вопросов, даны определения, пояснения, приведены примеры
4	Ответы полностью освещают суть вопросов, грамотно, логически изложен материал, но допущены некоторые неточности
3	Верные ответы даются только по наводящим вопросам, допущены неточности в определении понятий

### Задание №4

Дать ответы на следующие вопросы по правилам оформления чертежей:

1. Сформулировать правила нанесения линейных и угловых размеров на чертежах согласно ГОСТ 2.307-2011 ЕСКД (не менее 5-7 правил).
2. Перечислить размеры основных форматов чертежных листов согласно ГОСТ 2.301-68 ЕСКД.

<i>Оценка</i>	<i>Показатели оценки</i>
5	Ответы полностью освещают суть вопросов, грамотно, логически изложен материал, умело связана теория с практикой
4	Ответы полностью освещают суть вопросов, грамотно, логически изложен материал, но допущены некоторые неточности
3	Верные ответы даются только по наводящим вопросам, допущены неточности в определении понятий

### Задание №5

Дать ответы на следующие вопросы по правилам оформления чертежей:

1. Основная надпись на чертежах и схемах по форме 1, согласно ГОСТ 2.104-2006 ЕСКД. Перечислить содержание граф основной надписи на чертежах и схемах.



2.Описать типы и размеры линий чертежа согласно ГОСТ 2.303-68 ЕСКД.

<i>Оценка</i>	<i>Показатели оценки</i>
5	Ответы полностью освещают суть вопросов, грамотно, логически изложен материал, умело связана теория с практикой
4	Ответы полностью освещают суть вопросов, грамотно, логически изложен материал, но допущены некоторые неточности
3	Верные ответы даются только по наводящим вопросам, допущены неточности в определении понятий

### **Задание №6**

Дать ответы на следующие вопросы по правилам оформления чертежей:

- 1.Описать последовательность деления окружности на равные части.
- 2.Назвать масштабы увеличения и уменьшения, применяемые на чертеже, согласно ГОСТ 2.302-68 ЕСКД.

<i>Оценка</i>	<i>Показатели оценки</i>
5	Ответы полностью освещают суть вопросов, грамотно, логически изложен материал, умело связана теория с практикой
4	Ответы полностью освещают суть вопросов, грамотно, логически изложен материал, но допущены некоторые неточности
3	Верные ответы даются только по наводящим вопросам, допущены неточности в определении понятий

### **Задание №7**

Дать ответы на следующие вопросы по правилам оформления чертежей:

1. Вписать в окружности правильные многоугольники: шестиугольник, квадрат.
- 2.Описать типы и размеры чертежных шрифтов по ГОСТ 2.304-81

<i>Оценка</i>	<i>Показатели оценки</i>
5	Ответы полностью освещают суть вопросов, грамотно, логически изложен материал, умело связана теория с практикой
4	Ответы полностью освещают суть вопросов, грамотно, логически изложен материал, но допущены некоторые неточности
3	Верные ответы даются только по наводящим вопросам, допущены неточности в определении понятий

### **Задание №8**

Дать ответы на следующие вопросы по правилам оформления чертежей:

1. Описать последовательность построения сопряжения двух прямых дугой заданного радиуса
2. Основная надпись на чертежах и схемах по форме 1, согласно ГОСТ 2.104-2006 ЕСКД. Перечислить содержание графа основной надписи на чертежах и схемах.

<i>Оценка</i>	<i>Показатели оценки</i>
5	Ответы полностью освещают суть вопросов, грамотно, логически изложен материал, умело связана теория с практикой
4	Ответы полностью освещают суть вопросов, грамотно, логически изложен материал, но допущены некоторые неточности
3	Верные ответы даются только по наводящим вопросам, допущены неточности в определении понятий

### **Задание №9**

Дать ответы на следующие вопросы по правилам оформления чертежей:

1. Описать последовательность построения сопряжения окружности и прямой, двух дуг между собой.
2. Сформулировать правила нанесения линейных и угловых размеров на чертежах согласно ГОСТ 2.307-2011 ЕСКД (не менее 5-7 правил).

<i>Оценка</i>	<i>Показатели оценки</i>
5	Ответы полностью освещают суть вопросов, грамотно, логически изложен материал, умело связана теория с практикой
4	Ответы полностью освещают суть вопросов, грамотно, логически изложен материал, но допущены некоторые неточности
3	Верные ответы даются только по наводящим вопросам, допущены неточности в определении понятий

### **Задание №10**

Дать ответы на следующие вопросы по правилам оформления чертежей:

1. Перечислить размеры основных форматов чертежных листов согласно ГОСТ 2.301-68 ЕСКД.
2. Описать последовательность деления окружности на равные части.

<i>Оценка</i>	<i>Показатели оценки</i>
5	Ответы полностью освещают суть вопросов, грамотно, логически изложен материал, умело связана теория с практикой

4	Ответы полностью освещают суть вопросов, грамотно, логически изложен материал, но допущены некоторые неточности
3	Верные ответы даются только по наводящим вопросам, допущены неточности в определении понятий

### Дидактическая единица для контроля:

1.2 пакеты прикладных программ по инженерной графике при разработке и оформлении технической документации

#### Задание №1

Дать ответы на следующие вопросы:

1. Какие основные пакеты прикладных программ САПР вы знаете?
2. Как построить осевую линию по двум точкам?

<i>Оценка</i>	<i>Показатели оценки</i>
5	Ответы полностью освещают суть вопросов, грамотно, логически изложен материал, умело связана теория с практикой
4	Ответы полностью освещают суть вопросов, грамотно, логически изложен материал, но допущены некоторые неточности
3	Верные ответы даются только по наводящим вопросам, допущены неточности в определении понятий

#### Задание №2

Дать ответы на следующие вопросы:

1. Как создать лист (минимум 1 способ)?
2. Как обозначить центр окружности (2 способа)?

<i>Оценка</i>	<i>Показатели оценки</i>
5	Ответы полностью освещают суть вопросов, грамотно, логически изложен материал, умело связана теория с практикой
4	Ответы полностью освещают суть вопросов, грамотно, логически изложен материал, но допущены некоторые неточности
3	Верные ответы даются только по наводящим вопросам, допущены неточности в определении понятий

#### Задание №3

Дать ответы на следующие вопросы:

1. Как изменить формат листа (минимум 1 способ)
2. Как выполнить штриховку?

<i>Оценка</i>	<i>Показатели оценки</i>
5	Ответы полностью освещают суть вопросов, грамотно, логически изложен материал, умело связана теория с практикой
4	Ответы полностью освещают суть вопросов, грамотно, логически изложен материал, но допущены некоторые неточности
3	Верные ответы даются только по наводящим вопросам, допущены неточности в определении понятий

#### **Задание №4**

Дать ответы на следующие вопросы:

1. Как начертить скругления?
10. Как построить размеры (линейные, диаметральные, радиальные, угловые)?

<i>Оценка</i>	<i>Показатели оценки</i>
5	Ответы полностью освещают суть вопросов, грамотно, логически изложен материал, умело связана теория с практикой
4	Ответы полностью освещают суть вопросов, грамотно, логически изложен материал, но допущены некоторые неточности
3	Верные ответы даются только по наводящим вопросам, допущены неточности в определении понятий

#### **Задание №5**

Дать ответы на следующие вопросы:

1. Как выполнить копию по окружности?
2. Какие основные пакеты прикладных программ САПР вы знаете?

<i>Оценка</i>	<i>Показатели оценки</i>
5	Ответы полностью освещают суть вопросов, грамотно, логически изложен материал, умело связана теория с практикой
4	Ответы полностью освещают суть вопросов, грамотно, логически изложен материал, но допущены некоторые неточности
3	Верные ответы даются только по наводящим вопросам, допущены неточности в определении понятий

#### **Задание №6**

Дать ответы на следующие вопросы:

1. Как симметрично отобразить объект?
2. Как создать лист (минимум 1 способ)?

<i>Оценка</i>	<i>Показатели оценки</i>
5	Ответы полностью освещают суть вопросов, грамотно, логически изложен материал, умело связана теория с практикой
4	Ответы полностью освещают суть вопросов, грамотно, логически изложен материал, но допущены некоторые неточности
3	Верные ответы даются только по наводящим вопросам, допущены неточности в определении понятий

### **Задание №7**

Дать ответы на следующие вопросы:

1. Как построить осевую линию по двум точкам?
2. Как изменить формат листа (минимум 1 способ)?

<i>Оценка</i>	<i>Показатели оценки</i>
5	Ответы полностью освещают суть вопросов, грамотно, логически изложен материал, умело связана теория с практикой
4	Ответы полностью освещают суть вопросов, грамотно, логически изложен материал, но допущены некоторые неточности
3	Верные ответы даются только по наводящим вопросам, допущены неточности в определении понятий

### **Задание №8**

Дать ответы на следующие вопросы:

1. Как обозначить центр окружности (2 способа)?
2. Как начертить скругления?

<i>Оценка</i>	<i>Показатели оценки</i>
5	Ответы полностью освещают суть вопросов, грамотно, логически изложен материал, умело связана теория с практикой
4	Ответы полностью освещают суть вопросов, грамотно, логически изложен материал, но допущены некоторые неточности
3	Верные ответы даются только по наводящим вопросам, допущены неточности в определении понятий

### **Задание №9**

Дать ответы на следующие вопросы:

1. Как выполнить штриховку?
2. Как симметрично отобразить объект?

<i>Оценка</i>	<i>Показатели оценки</i>
5	Ответы полностью освещают суть вопросов, грамотно, логически изложен материал, умело связана теория с практикой
4	Ответы полностью освещают суть вопросов, грамотно, логически изложен материал, но допущены некоторые неточности
3	Верные ответы даются только по наводящим вопросам, допущены неточности в определении понятий

### **Задание №10**

Дать ответы на следующие вопросы:

1. Как построить размеры (линейные, диаметральные, радиальные, угловые)?
2. Как выполнить копию по окружности?

<i>Оценка</i>	<i>Показатели оценки</i>
5	Ответы полностью освещают суть вопросов, грамотно, логически изложен материал, умело связана теория с практикой
4	Ответы полностью освещают суть вопросов, грамотно, логически изложен материал, но допущены некоторые неточности
3	Верные ответы даются только по наводящим вопросам, допущены неточности в определении понятий

### **Дидактическая единица для контроля:**

1.3 способы графического представления объектов, пространственных образов, технологического оборудования и схем.

### **Задание №1**

Дать ответы на следующие вопросы:

1. Перечислить основные виды, применяемые на чертеже (согласно ГОСТ 2.305-2008 ЕСКД "Изображения - виды, разрезы, сечения").
2. Что называется схемой?

<i>Оценка</i>	<i>Показатели оценки</i>
5	Ответы полностью освещают суть вопросов, грамотно, логически изложен материал, умело связана теория с практикой
4	Ответы полностью освещают суть вопросов, грамотно, логически изложен материал, но допущены некоторые неточности

3	Верные ответы даются только по наводящим вопросам, допущены неточности в определении понятий
---	----------------------------------------------------------------------------------------------

### Задание №2

Дать ответы на следующие вопросы:

1. Как располагаются основные виды на чертеже?
2. Какие типы схем различают в зависимости от их назначения?

<i>Оценка</i>	<i>Показатели оценки</i>
5	Ответы полностью освещают суть вопросов, грамотно, логически изложен материал, умело связана теория с практикой
4	Ответы полностью освещают суть вопросов, грамотно, логически изложен материал, но допущены некоторые неточности
3	Верные ответы даются только по наводящим вопросам, допущены неточности в определении понятий

### Задание №3

Дать ответы на следующие вопросы:

1. Дать определение разрезу. В каких случаях и как обозначаются на чертеже простые разрезы?
2. Назвать входящие в электрическую принципиальную схему элементы и связи между ними.

<i>Оценка</i>	<i>Показатели оценки</i>
5	Ответы полностью освещают суть вопросов, грамотно, логически изложен материал, умело связана теория с практикой
4	Ответы полностью освещают суть вопросов, грамотно, логически изложен материал, но допущены некоторые неточности
3	Верные ответы даются только по наводящим вопросам, допущены неточности в определении понятий

### Задание №4

Дать ответы на следующие вопросы:

1. Дать определение сложному разрезу.
2. Где располагают условные графические обозначения элементов при вычерчивании схемы?

<i>Оценка</i>	<i>Показатели оценки</i>
---------------	--------------------------

5	Ответы полностью освещают суть вопросов, грамотно, логически изложен материал, умело связана теория с практикой
4	Ответы полностью освещают суть вопросов, грамотно, логически изложен материал, но допущены некоторые неточности
3	Верные ответы даются только по наводящим вопросам, допущены неточности в определении понятий

### Задание №5

Дать ответы на следующие вопросы:

1. Дать определение резьбы. Описать принцип условного изображения и обозначения резьбы на чертежах. Привести пример с изображением резьбы наружной и внутренней.
2. Перечислить основные виды, применяемые на чертеже (согласно ГОСТ 2.305-2008 ЕСКД "Изображения - виды, разрезы, сечения").

<i>Оценка</i>	<i>Показатели оценки</i>
5	Ответы полностью освещают суть вопросов, грамотно, логически изложен материал, умело связана теория с практикой
4	Ответы полностью освещают суть вопросов, грамотно, логически изложен материал, но допущены некоторые неточности
3	Верные ответы даются только по наводящим вопросам, допущены неточности в определении понятий

### Задание №6

Дать ответы на следующие вопросы:

1. Расположение и обозначение ломаного и ступенчатого разрезов
2. Где располагают условные графические обозначения элементов при вычерчивании схемы?

<i>Оценка</i>	<i>Показатели оценки</i>
5	Ответы полностью освещают суть вопросов, грамотно, логически изложен материал, умело связана теория с практикой
4	Ответы полностью освещают суть вопросов, грамотно, логически изложен материал, но допущены некоторые неточности
3	Верные ответы даются только по наводящим вопросам, допущены неточности в определении понятий

### Задание №7



Дать ответы на следующие вопросы:

1. Дать определение резьбы. Описать принцип условного изображения и обозначения резьбы на чертежах. Привести пример с изображением резьбы наружной и внутренней.
2. Расположение и обозначение ломаного и ступенчатого разрезов

<i>Оценка</i>	<i>Показатели оценки</i>
5	Ответы полностью освещают суть вопросов, грамотно, логически изложен материал, умело связана теория с практикой
4	Ответы полностью освещают суть вопросов, грамотно, логически изложен материал, но допущены некоторые неточности
3	Верные ответы даются только по наводящим вопросам, допущены неточности в определении понятий

### **Задание №8**

Дать ответы на следующие вопросы:

1. Что называется схемой?
2. Как располагаются основные виды на чертеже?

<i>Оценка</i>	<i>Показатели оценки</i>
5	Ответы полностью освещают суть вопросов, грамотно, логически изложен материал, умело связана теория с практикой
4	Ответы полностью освещают суть вопросов, грамотно, логически изложен материал, но допущены некоторые неточности
3	Верные ответы даются только по наводящим вопросам, допущены неточности в определении понятий

### **Задание №9**

Дать ответы на следующие вопросы:

1. Какие типы схем различают в зависимости от их назначения?
2. Дать определение разрезу. В каких случаях и как обозначаются на чертеже простые разрезы?

<i>Оценка</i>	<i>Показатели оценки</i>
5	Ответы полностью освещают суть вопросов, грамотно, логически изложен материал, умело связана теория с практикой
4	Ответы полностью освещают суть вопросов, грамотно, логически изложен материал, но допущены некоторые неточности

3	Верные ответы даются только по наводящим вопросам, допущены неточности в определении понятий
---	----------------------------------------------------------------------------------------------

### Задание №10

Дать ответы на следующие вопросы:

1. Назвать входящие в электрическую принципиальную схему элементы и связи между ними.
2. Дать определение сложному разрезу.

Оценка	Показатели оценки
5	Ответы полностью освещают суть вопросов, грамотно, логически изложен материал, умело связана теория с практикой
4	Ответы полностью освещают суть вопросов, грамотно, логически изложен материал, но допущены некоторые неточности
3	Верные ответы даются только по наводящим вопросам, допущены неточности в определении понятий

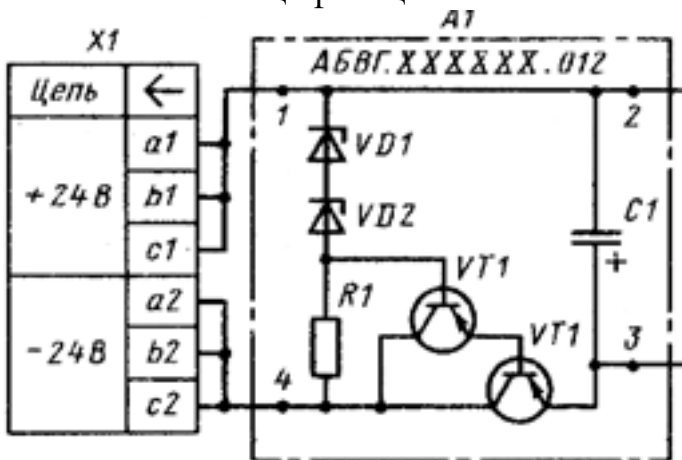
### Дидактическая единица для контроля:

- 2.1 оформлять техническую документацию в соответствии с действующей нормативной базой;

### Задание №1

Для заданной принципиальной схемы:

1. Дать название каждому элементу, входящему в схему.
2. Составить спецификацию;
3. Начертить на формате А3 данную схему и обозначить все элементы, согласно составленной спецификации

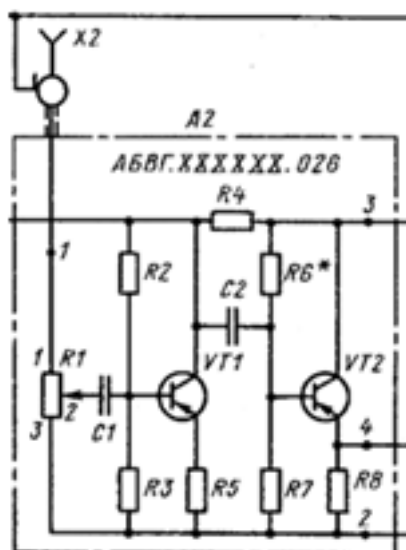


<i>Оценка</i>	<i>Показатели оценки</i>
5	Схема вычерчена с соблюдением стандартов, все необходимые обозначения нанесены на схему без ошибок, грамотно составлена к схеме спецификация
4	Схема вычерчена с соблюдением стандартов, грамотно составлена к ней спецификация, но допущены неточности в обозначениях элементов входящих в схему
3	Схема вычерчена с соблюдением стандартов, но составленная к ней спецификация имеет некоторые отступления от ГОСТа, и допущены неточности в обозначениях элементов, входящих в схему

### Задание №2

Для заданной принципиальной схемы:

1. Дать название каждому элементу, входящему в схему.
2. Составить спецификацию;
3. Начертить на формате А3 данную схему и обозначить все элементы, согласно составленной спецификации



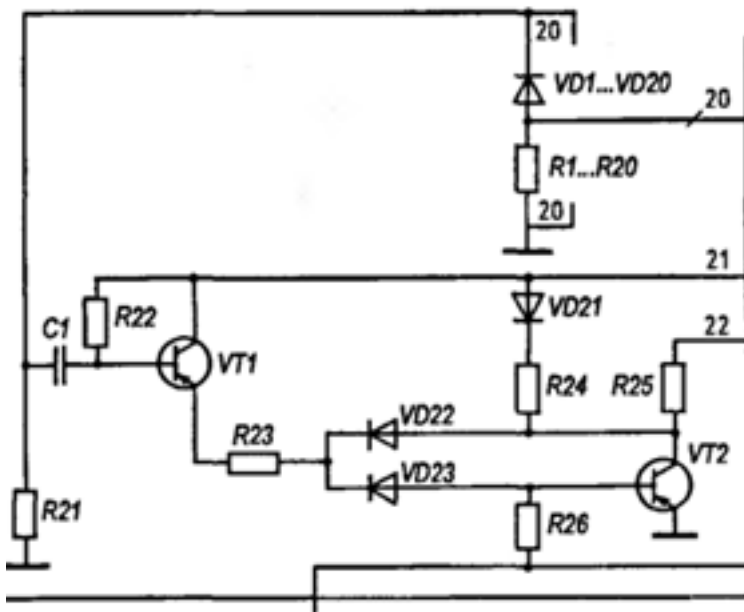
<i>Оценка</i>	<i>Показатели оценки</i>
5	Схема вычерчена с соблюдением стандартов, все необходимые обозначения нанесены на схему без ошибок, грамотно составлена к схеме спецификация
4	Схема вычерчена с соблюдением стандартов, грамотно составлена к ней спецификация, но допущены неточности в обозначениях элементов входящих в схему

3	Схема вычерчена с соблюдением стандартов, но составленная к ней спецификация имеет некоторые отступления от ГОСТа, и допущены неточности в обозначениях элементов, входящих в схему
---	-------------------------------------------------------------------------------------------------------------------------------------------------------------------------------------

### Задание №3

Для заданной принципиальной схемы:

1. Дать название каждому элементу, входящему в схему.
2. Составить спецификацию.
3. Начертить на формате А3 данную схему и обозначить все элементы, согласно составленной спецификации



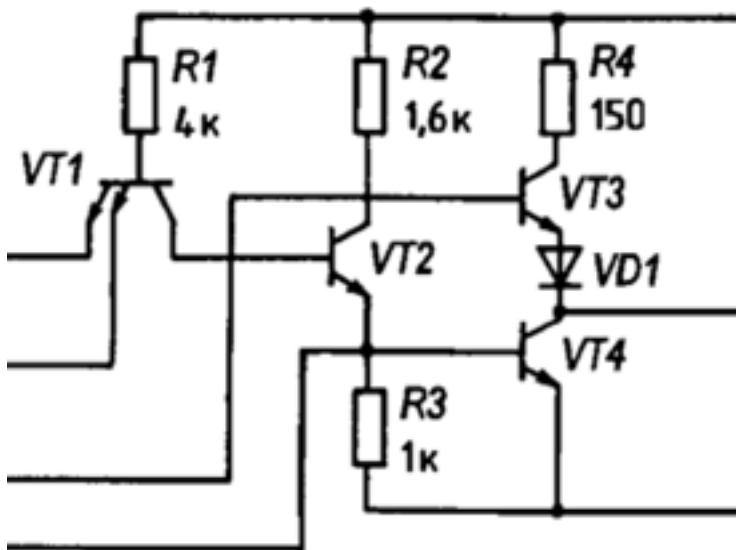
<i>Оценка</i>	<i>Показатели оценки</i>
5	Схема вычерчена с соблюдением стандартов, все необходимые обозначения нанесены на схему без ошибок, грамотно составлена к схеме спецификация
4	Схема вычерчена с соблюдением стандартов, грамотно составлена к ней спецификация, но допущены неточности в обозначениях элементов входящих в схему

3	Схема вычерчена с соблюдением стандартов, но составленная к ней спецификация имеет некоторые отступления от ГОСТа, и допущены неточности в обозначениях элементов, входящих в схему
---	-------------------------------------------------------------------------------------------------------------------------------------------------------------------------------------

#### Задание №4

Для заданной принципиальной схемы:

1. Дать название каждому элементу, входящему в схему.
2. Составить спецификацию;
3. Начертить на формате А3 данную схему и обозначить все элементы, согласно составленной спецификации



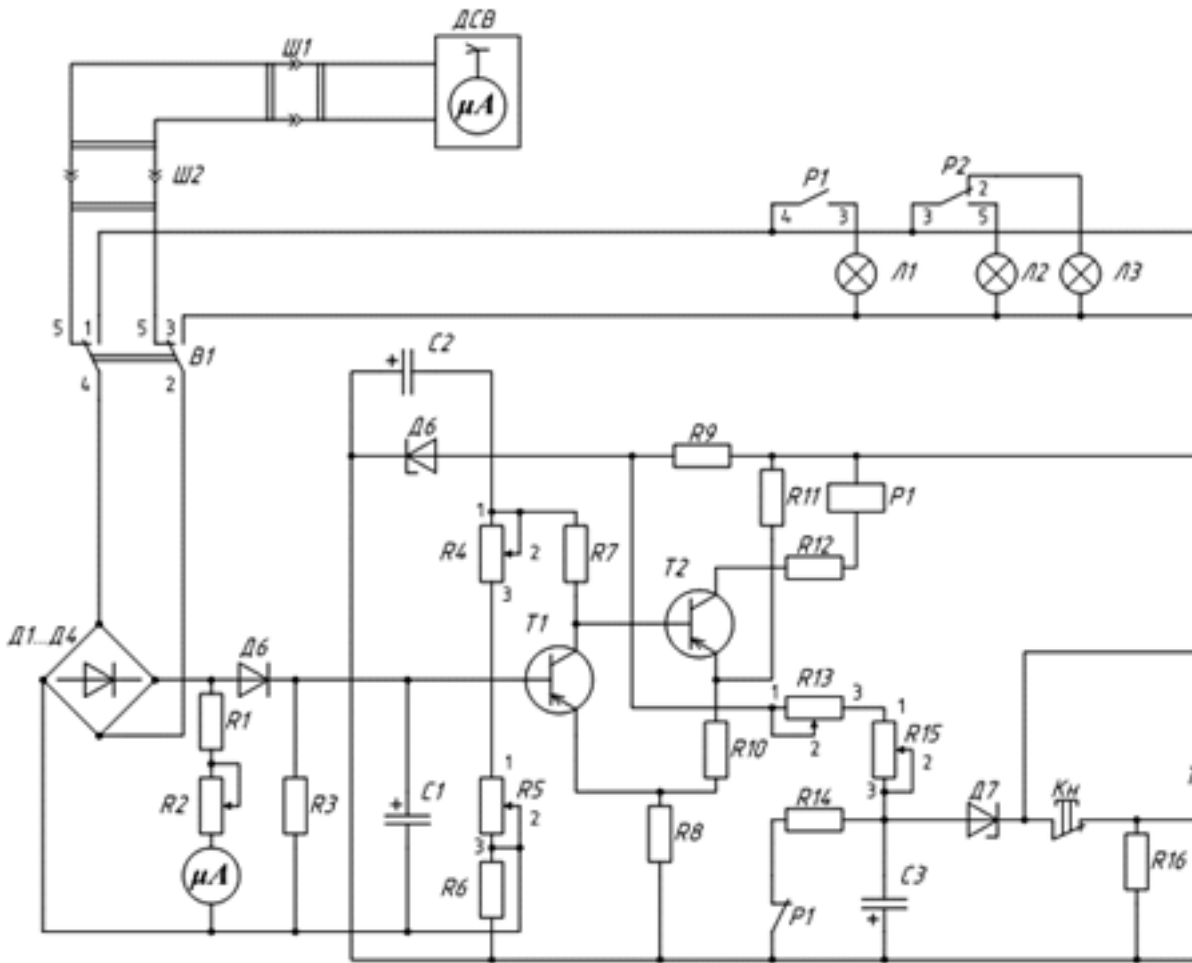
<i>Оценка</i>	<i>Показатели оценки</i>
5	Схема вычерчена с соблюдением стандартов, все необходимые обозначения нанесены на схему без ошибок, грамотно составлена к схеме спецификация
4	Схема вычерчена с соблюдением стандартов, грамотно составлена к ней спецификация, но допущены неточности в обозначениях элементов входящих в схему

3	Схема вычерчена с соблюдением стандартов, но составленная к ней спецификация имеет некоторые отступления от ГОСТа, и допущены неточности в обозначениях элементов, входящих в схему
---	-------------------------------------------------------------------------------------------------------------------------------------------------------------------------------------

**Задание №5**

Для заданной принципиальной схемы:

1. Дать название каждому элементу, входящему в схему.
2. Составить спецификацию;
3. Начертить на формате А3 данную схему и обозначить все элементы, согласно составленной спецификации



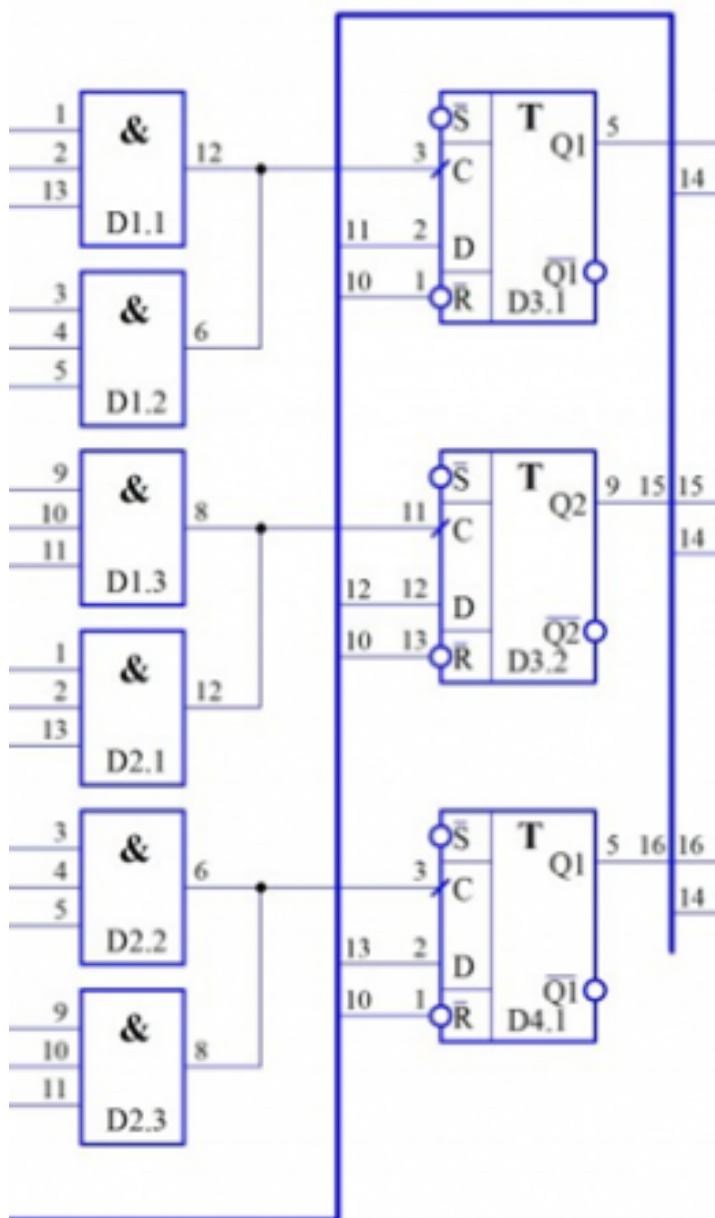
<i>Оценка</i>	<i>Показатели оценки</i>

5	Схема вычерчена с соблюдением стандартов, все необходимые обозначения нанесены на схему без ошибок, грамотно составлена к схеме спецификация
4	Схема вычерчена с соблюдением стандартов, грамотно составлена к ней спецификация, но допущены неточности в обозначениях элементов входящих в схему
3	Схема вычерчена с соблюдением стандартов, но составленная к ней спецификация имеет некоторые отступления от ГОСТа, и допущены неточности в обозначениях элементов, входящих в схему

### **Задание №6**

Для заданной принципиальной схемы:

1. Дать название каждому элементу, входящему в схему.
2. Составить спецификацию;
3. Начертить на формате А3 данную схему и обозначить все элементы, согласно составленной спецификации



<i>Оценка</i>	<i>Показатели оценки</i>
5	Схема вычерчена с соблюдением стандартов, все необходимые обозначения нанесены на схему без ошибок, грамотно составлена к схеме спецификация
4	Схема вычерчена с соблюдением стандартов, грамотно составлена к ней спецификация, но допущены неточности в обозначениях элементов входящих в схему

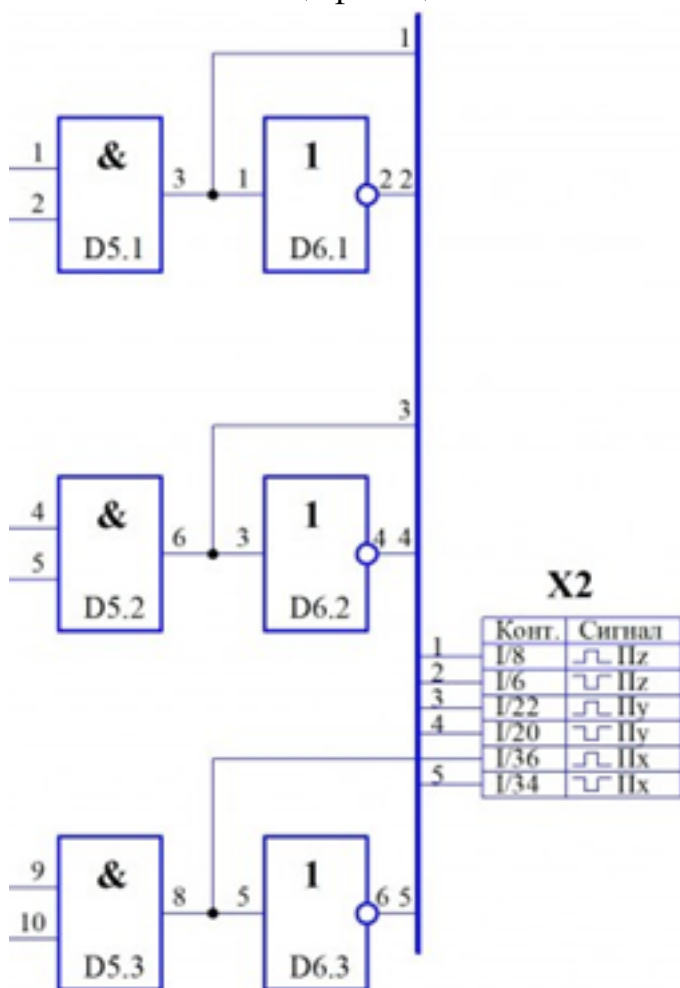


3	Схема вычерчена с соблюдением стандартов, но составленная к ней спецификация имеет некоторые отступления от ГОСТа, и допущены неточности в обозначениях элементов, входящих в схему
---	-------------------------------------------------------------------------------------------------------------------------------------------------------------------------------------

### Задание №7

Для заданной принципиальной схемы:

1. Дать название каждому элементу, входящему в схему.
2. Составить спецификацию;
3. Начертить на формате А3 данную схему и обозначить все элементы, согласно составленной спецификации

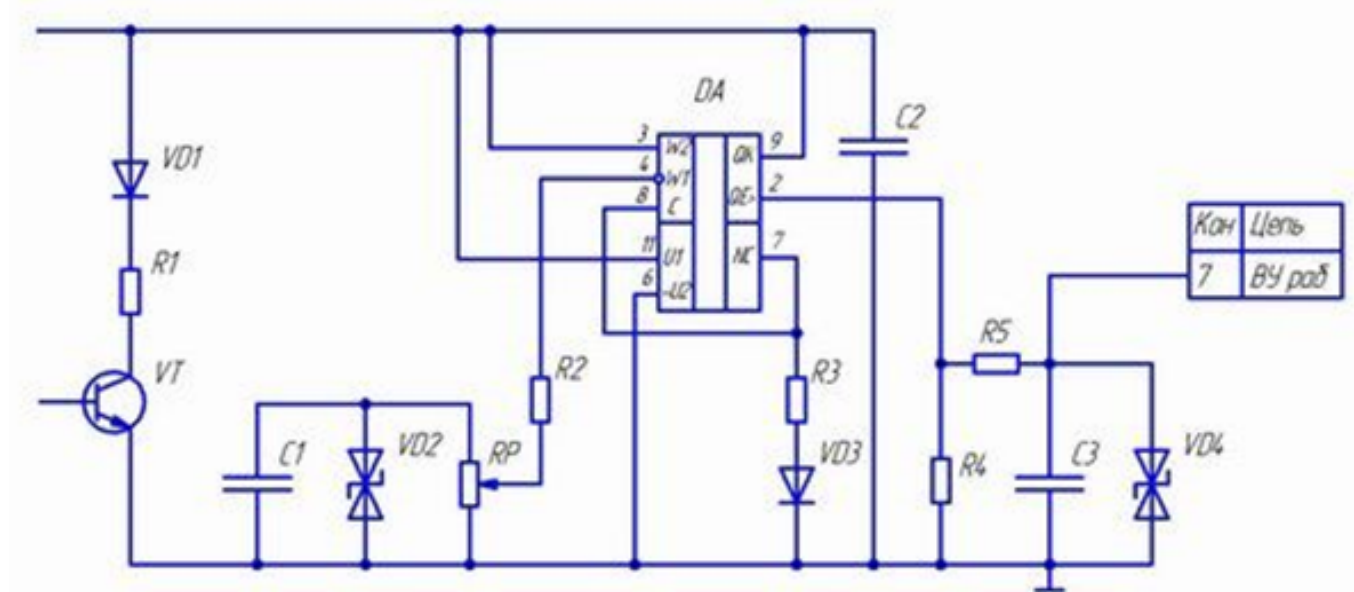


<i>Оценка</i>	<i>Показатели оценки</i>
5	Схема вычерчена с соблюдением стандартов, все необходимые обозначения нанесены на схему без ошибок, грамотно составлена к схеме спецификация
4	Схема вычерчена с соблюдением стандартов, грамотно составлена к ней спецификация, но допущены неточности в обозначениях элементов входящих в схему
3	Схема вычерчена с соблюдением стандартов, но составленная к ней спецификация имеет некоторые отступления от ГОСТа, и допущены неточности в обозначениях элементов, входящих в схему

### Задание №8

Для заданной принципиальной схемы:

1. Дать название каждому элементу, входящему в схему.
2. Составить спецификацию;
3. Начертить на формате А3 данную схему и обозначить все элементы, согласно составленной спецификации



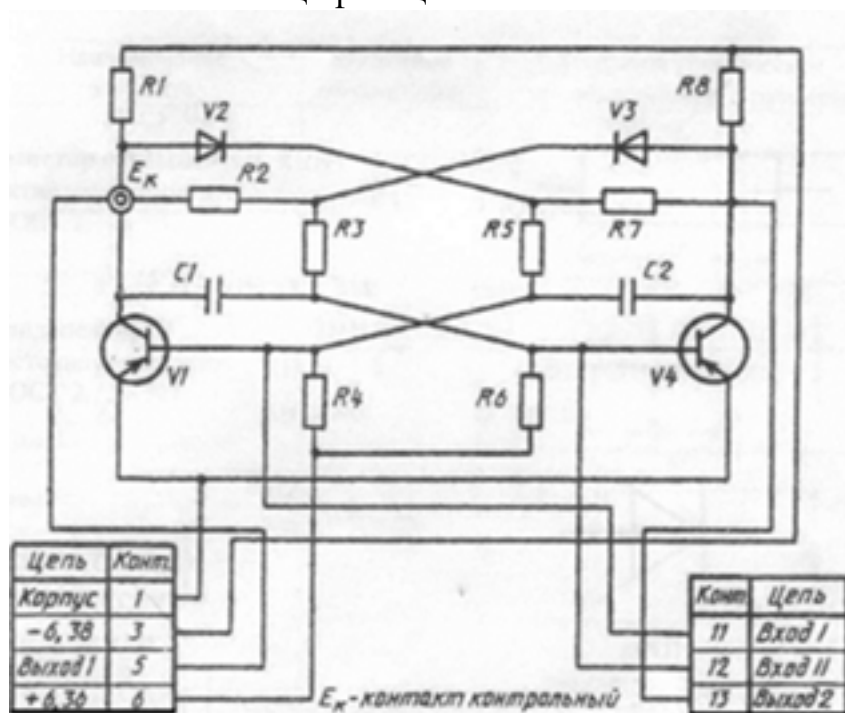
<i>Оценка</i>	<i>Показатели оценки</i>
5	Схема вычерчена с соблюдением стандартов, все необходимые обозначения нанесены на схему без ошибок, грамотно составлена к схеме спецификация

4	Схема вычерчена с соблюдением стандартов, грамотно составлена к ней спецификация, но допущены неточности в обозначениях элементов входящих в схему
3	Схема вычерчена с соблюдением стандартов, но составленная к ней спецификация имеет некоторые отступления от ГОСТа, и допущены неточности в обозначениях элементов, входящих в схему

### Задание №9

Для заданной принципиальной схемы:

1. Дать название каждому элементу, входящему в схему.
2. Составить спецификацию;
3. Начертить на формате А3 данную схему и обозначить все элементы, согласно составленной спецификации



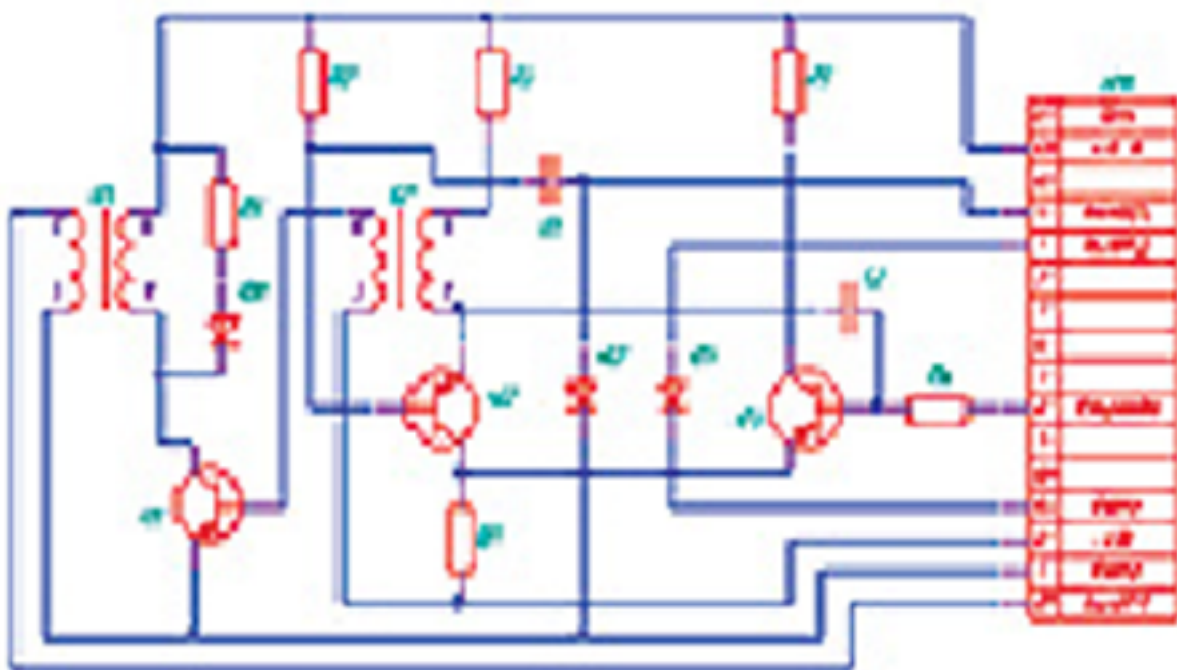
Оценка	Показатели оценки
5	Схема вычерчена с соблюдением стандартов, все необходимые обозначения нанесены на схему без ошибок, грамотно составлена к схеме спецификация

4	Схема вычерчена с соблюдением стандартов, грамотно составлена к ней спецификация, но допущены неточности в обозначениях элементов входящих в схему
3	Схема вычерчена с соблюдением стандартов, но составленная к ней спецификация имеет некоторые отступления от ГОСТа, и допущены неточности в обозначениях элементов, входящих в схему

### Задание №10

Для заданной принципиальной схемы:

1. Дать название каждому элементу, входящему в схему.
2. Составить спецификацию;
3. Начертить на формате А3 данную схему и обозначить все элементы, согласно составленной спецификации



<i>Оценка</i>	<i>Показатели оценки</i>
5	Схема вычерчена с соблюдением стандартов, все необходимые обозначения нанесены на схему без ошибок, грамотно составлена к схеме спецификация

4	Схема вычерчена с соблюдением стандартов, грамотно составлена к ней спецификация, но допущены неточности в обозначениях элементов входящих в схему
3	Схема вычерчена с соблюдением стандартов, но составленная к ней спецификация имеет некоторые отступления от ГОСТа, и допущены неточности в обозначениях элементов, входящих в схему