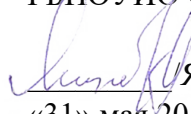




Министерство образования Иркутской области  
Государственное бюджетное профессиональное  
образовательное учреждение Иркутской области  
«Иркутский авиационный техникум»

УТВЕРЖДАЮ  
Директор  
ГБНОУИО «ИАТ»

 Якубовский А.Н.  
«31» мая 2018 г.

## **ФОНД ОЦЕНОЧНЫХ СРЕДСТВ ПО ДИСЦИПЛИНЕ**

ОП.05 Метрология, стандартизация и сертификация

специальности

15.02.15 Технология металлообрабатывающего производства

Иркутск, 2018

Рассмотрена  
цикловой комиссией  
ТМ протокол №15 от 23 мая  
2018 г.

Председатель ЦК

 /С.Л. Кусакин /

№	Разработчик ФИО
1	Кусакин Святослав Львович

## 1. ОБЩИЕ ПОЛОЖЕНИЯ

### 1.1. Область применения фонда оценочных средств (ФОС)

ФОС по дисциплине является частью программы подготовки специалистов среднего звена по специальности 15.02.15 Технология металлообрабатывающего производства

### 1.2. Место дисциплины в структуре ППССЗ:

ОП.00 Общепрофессиональный цикл.

### 1.3. Цели и задачи дисциплины – требования к результатам освоения дисциплины

В результате освоения дисциплины обучающийся должен	№ дидактической единицы	Формируемая дидактическая единица
Знать	1.1	задачи стандартизации, ее экономическая эффективность
	1.2	основные положения Государственной системы стандартизации Российской Федерации и систем (комплексов) общетехнических и организационнометодических стандартов
	1.3	основные понятия и определения метрологии, стандартизации, сертификации и документации систем качества
	1.4	терминологию и единицы измерения величин в соответствии с действующими стандартами и международной системой единиц СИ
	1.5	формы подтверждения качества
Уметь	2.1	использовать в профессиональной деятельности документацию систем качества
	2.2	оформлять технологическую и техническую документацию в соответствии с действующей нормативной базой
	2.3	приводить несистемные величины измерений в соответствие с действующими стандартами и международной системой единиц СИ

	2.4	применять требования нормативных документов к основным видам продукции (услуг) и процессов
--	-----	--

#### 1.4. Формируемые компетенции:

ОК.1 Выбирать способы решения задач профессиональной деятельности, применительно к различным контекстам

ОК.2 Осуществлять поиск, анализ и интерпретацию информации, необходимой для выполнения задач профессиональной деятельности

ОК.4 Работать в коллективе и команде, эффективно взаимодействовать с коллегами, руководством, клиентами

ОК.5 Осуществлять устную и письменную коммуникацию на государственном языке с учетом особенностей социального и культурного контекста

ОК.9 Использовать информационные технологии в профессиональной деятельности

ОК.10 Пользоваться профессиональной документацией на государственном и иностранном языках

ПК.1.2 Осуществлять сбор, систематизацию и анализ информации для выбора оптимальных технологических решений, в том числе альтернативных в соответствии с принятым процессом выполнения своей работы по изготовлению деталей

ПК.1.3 Разрабатывать технологическую документацию по обработке заготовок на основе конструкторской документации в рамках своей компетенции в соответствии с нормативными требованиями, в том числе с использованием систем автоматизированного проектирования

ПК.1.4 Осуществлять выполнение расчетов параметров механической обработки и аддитивного производства в соответствии с принятым технологическим процессом согласно нормативным требованиям, в том числе с использованием систем автоматизированного проектирования

ПК.1.5 Осуществлять подбор конструктивного исполнения инструмента, материалов режущей части инструмента, технологических приспособлений и оборудования в соответствии с выбранным технологическим решением, в том числе с использованием систем автоматизированного проектирования

ПК.1.6 Оформлять маршрутные и операционные технологические карты для изготовления деталей на механических участках машиностроительных производств, в том числе с использованием систем автоматизированного проектирования

ПК.1.10 Разрабатывать планировки участков механических цехов машиностроительных производств в соответствии с производственными задачами, в том числе с использованием систем автоматизированного проектирования

ПК.2.2 Осуществлять сбор, систематизацию и анализ информации для выбора оптимальных технологических решений, в том числе альтернативных в соответствии с принятым процессом выполнения своей работы по сборке узлов или изделий

ПК.2.3 Разрабатывать технологическую документацию по сборке узлов или изделий на основе конструкторской документации в рамках своей компетенции в соответствии с нормативными требованиями, в том числе с использованием систем автоматизированного проектирования

ПК.2.4 Осуществлять выполнение расчетов параметров процесса сборки узлов или изделий в соответствии с принятым технологическим процессом согласно нормативным требованиям, в том числе с использованием систем автоматизированного проектирования

ПК.2.5 Осуществлять подбор конструктивного исполнения сборочного инструмента, материалов исполнительных элементов инструмента, приспособлений и оборудования в соответствии с выбранным технологическим решением, в том числе с использованием систем автоматизированного проектирования

ПК.2.6 Оформлять маршрутные и операционные технологические карты для сборки узлов или изделий на сборочных участках машиностроительных производств, в том числе с использованием систем автоматизированного проектирования

ПК.2.10 Разрабатывать планировки участков сборочных цехов машиностроительных производств в соответствии с производственными задачами, в том числе с использованием систем автоматизированного проектирования

ПК.3.1 Осуществлять диагностику неисправностей и отказов систем металлорежущего и аддитивного производственного оборудования в рамках своей компетенции для выбора методов и способов их устранения

ПК.3.2 Организовывать работы по устранению неполадок, отказов металлорежущего и аддитивного оборудования и ремонту станочных систем и технологических приспособлений из числа оборудования механического участка в рамках своей компетенции

ПК.3.3 Планировать работы по наладке и подналадке металлорежущего и аддитивного оборудования на основе технологической документации в соответствии с производственными задачами

ПК.3.5 Контролировать качество работ по наладке, подналадке и техническому обслуживанию металлорежущего и аддитивного оборудования и соблюдение норм охраны труда и бережливого производства, в том числе с использованием SCADA систем

ПК.4.1 Осуществлять диагностику неисправностей и отказов систем сборочного производственного оборудования в рамках своей компетенции для выбора методов и способов их устранения

ПК.4.2 Организовывать работы по устранению неполадок, отказов сборочного оборудования и ремонту станочных систем и технологических приспособлений из числа оборудования сборочного участка в рамках своей компетенции

ПК.4.3 Планировать работы по наладке и подналадке сборочного оборудования на основе технологической документации в соответствии с производственными задачами согласно нормативным требованиям

ПК.4.5 Контролировать качество работ по наладке, подналадке и техническому обслуживанию сборочного оборудования и соблюдение норм охраны труда и бережливого производства, в том числе с использованием SCADA систем

## **2. ФОНД ОЦЕНОЧНЫХ СРЕДСТВ ДИСЦИПЛИНЫ, ИСПОЛЬЗУЕМЫЙ ДЛЯ ТЕКУЩЕГО КОНТРОЛЯ**

### **2.1 Текущий контроль (ТК) № 1**

**Тема занятия:** 1.2.3.Определение предельных отклонений. Выполнение расчетов

**Метод и форма контроля:** Письменный опрос (Опрос)

**Вид контроля:** Тестирование письменное

**Дидактическая единица:** 1.1 задачи стандартизации, ее экономическая эффективность

**Занятие(-я):**

1.1.1.Сущность стандартизации.Нормативные документы по стандартизации.

Международные организации по стандартизации (ИСО)

**Задание №1**

**Инструкция**

1. Внимательно прочитайте задание, ознакомьтесь с критериями оценки.
2. При выполнении задания не разрешается пользоваться дополнительной справочной, учебной литературой, источниками Internet
3. Время выполнения тестового задания – 5 минут

**Тестовое задание "Документация систем качества".** Вопросы предполагают один правильный ответ, выберите верный. Каждый правильный ответ на вопрос оценивается в один балл. Максимальное количество баллов – 5.

1. Общие организационно-методические положения для определенной области деятельности и общетехнические требования, обеспечивающие взаимопонимание, совместимость и взаимозаменяемость, техническое единство и взаимосвязь различных областей науки и производства в процессах создания и использования продукции устанавливают...

- а) основополагающие стандарты
- б) стандарты на термины и определения
- в) стандарты на продукцию
- г) стандарты на методы контроля (испытаний, измерений, анализа)

2. Европейские стандарты разрабатывает (ют)...

- а) национальные организации стран ЕС
- б) европейский комитет по стандартизации
- в) региональные организации;
- г) ведомственные организации

2. Цель международной стандартизации - это
- а) устранение технических барьеров в торговле
  - б) привлечение предприятий (организаций) к обязательному участию в стандартизации
  - в) упразднение национальных стандартов
  - г) разработка самых высоких требований

<i>Оценка</i>	<i>Показатели оценки</i>
3	Получено 5 - 7 балла
4	Получено 8 - 9 балла
5	Получено 10 балла

**Дидактическая единица:** 1.2 основные положения Государственной системы стандартизации Российской Федерации и систем (комплексов) общетехнических и организационнометодических стандартов

**Занятие(-я):**

1.2.1. Точность и качество продукции в технике. Виды точности, основные термины и определения. Расчёт параметров соединений деталей

1.2.2. Понятие системы допусков и посадок. Структура системы; систематизация допусков; систематизация посадок

**Задание №1**

**Инструкция**

1. Внимательно прочитайте задание, ознакомьтесь с критериями оценки.
2. При выполнении задания не разрешается пользоваться дополнительной справочной, учебной литературой, источниками Internet
3. Время выполнения тестового задания – 5 минут

**Тестовое задание "Документация систем качества".** Вопросы предполагают один правильный ответ, выберите верный. Каждый правильный ответ на вопрос оценивается в один балл. Максимальное количество баллов – 5.

1. Нормативный документ, который разработан на основе консенсуса, принят признанным соответствующим органом и устанавливает для всеобщего и многократного использования правила, общие принципы или характеристики, касающиеся различных видов деятельности или их результатов, и который направлен на достижение оптимальной степени упорядочения в определенной области – это...

- а) постановление правительства



- б) технические условия
- в) стандарт
- г) технический регламент

2. Документ, устанавливающий технические требования, которым должна удовлетворять продукция или услуга, а также процедуры, с помощью которых можно установить, соблюдены ли данные требования – это...

- а) национальный стандарт
- б) технические условия
- в) сертификат
- г) рекомендации по стандартизации

<b>Оценка</b>	<b>Показатели оценки</b>
3	Получено 5 - 7 балла
4	Получено 7 - 9 балла
5	Получено 10 баллов

**Дидактическая единица:** 1.3 основные понятия и определения метрологии, стандартизации, сертификации и документации систем качества

**Занятие(-я):**

1.2.2. Понятие системы допусков и посадок. Структура системы; систематизация допусков; систематизация посадок

**Задание №1**

**Инструкция**

1. Внимательно прочитайте задание, ознакомьтесь с критериями оценки.
2. При выполнении задания не разрешается пользоваться дополнительной справочной, учебной литературой, источниками Internet
3. Время выполнения тестового задания – 8 минут

**Тестовое задание "Основные понятия метрологии, стандартизации и сертификации"**

1. Дать определение что такое *Метрология*?
  1. - наука об измерениях, методах и средствах обеспечения их единства и способах достижения требуемой точности
  2. - раздел метрологии, предметом которого является разработка

- фундаментальных основ метрологии.
3. - раздел метрологии, предметом которого является установление обязательных технических и юридических требований по применению единиц физических величин, эталонов, методов и средств измерений, направленных на обеспечение единства и необходимой точности измерений в интересах общества
  4. - раздел метрологии, предметом которого являются вопросы практического применения разработок теоретической метрологии и положений законодательной метрологии.
2. Дать определение что такое *Законодательная метрология*?
1. - наука об измерениях, методах и средствах обеспечения их единства и способах достижения требуемой точности
  2. - раздел метрологии, предметом которого является разработка фундаментальных основ метрологии.
  3. - раздел метрологии, предметом которого является установление обязательных технических и юридических требований по применению единиц физических величин, эталонов, методов и средств измерений, направленных на обеспечение единства и необходимой точности измерений в интересах общества
  4. - раздел метрологии, предметом которого являются вопросы практического применения разработок теоретической метрологии и положений законодательной метрологии.
3. Дать определение что такое *Практическая метрология*?
1. - наука об измерениях, методах и средствах обеспечения их единства и способах достижения требуемой точности
  2. - раздел метрологии, предметом которого является разработка фундаментальных основ метрологии.
  3. - раздел метрологии, предметом которого является установление обязательных технических и юридических требований по применению единиц физических величин, эталонов, методов и средств измерений, направленных на обеспечение единства и необходимой точности измерений в интересах общества
  4. - раздел метрологии, предметом которого являются вопросы практического применения разработок теоретической метрологии и положений законодательной метрологии.

### **Тестовое задание "Что такое измерение"**

1. Дать определение что такое *Физическая величина*
  1. - одно из свойств физического объекта (физической системы, явления

или процесса), общее в качественном отношении для многих физических объектов, но в количественном отношении индивидуальное для каждого из них

2. - физическая величина, подлежащая измерению, измеряемая или измеренная в соответствии с основной целью измерительной задачи
  3. - значение физической величины, которое идеальным образом характеризует в качественном и количественном отношениях соответствующую физическую величину
  4. - совокупность физических величин, образованная в соответствии с принятыми принципами, когда одни величины принимают за независимые, а другие определяют как функции независимых величин
2. Дать определение что такое *Измеряемая физическая величина*
1. - одно из свойств физического объекта (физической системы, явления или процесса), общее в качественном отношении для многих физических объектов, но в количественном отношении индивидуальное для каждого из них
  2. - физическая величина, подлежащая измерению, измеряемая или измеренная в соответствии с основной целью измерительной задачи
  3. - значение физической величины, которое идеальным образом характеризует в качественном и количественном отношениях соответствующую физическую величину
  4. - совокупность физических величин, образованная в соответствии с принятыми принципами, когда одни величины принимают за независимые, а другие определяют как функции независимых величин
3. Дать определение что такое *Истинное значение физической величины*
1. - одно из свойств физического объекта (физической системы, явления или процесса), общее в качественном отношении для многих физических объектов, но в количественном отношении индивидуальное для каждого из них
  2. - физическая величина, подлежащая измерению, измеряемая или измеренная в соответствии с основной целью измерительной задачи
  3. - значение физической величины, которое идеальным образом характеризует в качественном и количественном отношениях соответствующую физическую величину
  4. - совокупность физических величин, образованная в соответствии с принятыми принципами, когда одни величины принимают за независимые, а другие определяют как функции независимых величин
4. Дать определение что такое *Система физических величин*
1. - одно из свойств физического объекта (физической системы, явления или процесса), общее в качественном отношении для многих физических объектов, но в количественном отношении

индивидуальное для каждого из них

5. Дать определение что такое *Основная физическая величина*

1. - упорядоченная совокупность значений физической величины, служащая исходной основой для измерений данной величины
2. - физическая величина, подлежащая измерению, измеряемая или измеренная в соответствии с основной целью измерительной задачи
3. - значение физической величины, которое идеальным образом характеризует в качественном и количественном отношениях соответствующую физическую величину
4. - совокупность физических величин, образованная в соответствии с принятыми принципами, когда одни величины принимают за независимые, а другие определяют как функции независимых величин

<i>Оценка</i>	<i>Показатели оценки</i>
3	Получено 4-5 баллов
4	Получено 6-7 баллов
5	Получено 8 баллов

## 2.2 Текущий контроль (ТК) № 2

**Тема занятия:** 1.2.8. Оценка годности размеров деталей

**Метод и форма контроля:** Практическая работа (Опрос)

**Вид контроля:** Письменная работа

**Дидактическая единица:** 1.5 формы подтверждения качества

**Занятие(-я):**

1.2.6. Расчёт и построение схем полей допусков для валов и отверстий

**Задание №1**

**Инструкция**

1. Внимательно прочитайте задания, ознакомьтесь с критериями оценки.
2. При выполнении заданий не разрешается пользоваться дополнительной справочной, учебной литературой, источниками Internet
3. Общее время выполнения заданий – 10 минут

**Задание 1. Основные понятия и определения метрологии, стандартизации и сертификации**

Письменно ответьте на вопрос. Каждый правильный ответ оценивается в один балл. Максимальное количество баллов – 5.

1. Как называется нормативный документ, принятый официальным органом, который устанавливает правила, указания или характеристики продукции, или связанных с ней процессов и методов производства  
\_\_\_\_\_
2. Что обозначают последние цифры в обозначении стандарта \_\_\_\_\_
3. Какие детали называют стандартными? \_\_\_\_\_
4. Выполняют ли деталировку стандартных деталей, изображенных на сборочных чертежах? \_\_\_\_\_
5. Свойство одних и тех же деталей, узлов или агрегатов машин и т.д., позволяющее устанавливать детали (узлы, агрегаты) в процессе сборки или заменять их без предварительной подгонки при сохранении всех требований, предъявляемых к работе узла, агрегата и конструкции в целом \_\_\_\_\_

**Задание 2. Основные понятия и определения метрологии, стандартизации и сертификации. Документация систем качества**

Расшифруйте аббревиатуры. Каждый правильный ответ оценивается в один балл. Максимальное количество баллов – 5.

ЕСКД - \_\_\_\_\_  
 ЕСТД - \_\_\_\_\_  
 ЕСДП - \_\_\_\_\_  
 ГОСТ - \_\_\_\_\_  
 ОСТ - \_\_\_\_\_

<i>Оценка</i>	<i>Показатели оценки</i>
3	Получено 6-7 баллов
4	Получено 8-9 баллов
5	Получено 10 баллов

**Дидактическая единица:** 2.4 применять требования нормативных документов к основным видам продукции (услуг) и процессов

**Занятие(-я):**

1.2.6. Расчёт и построение схем полей допусков для валов и отверстий

**Задание №1**

**Инструкция**

1. Внимательно прочитайте задание, ознакомьтесь с критериями оценки.

- Задание 9 оценивается в 3 балла по следующим критериям: 1 балл - схема выполнена без применения чертежных инструментов, указаны только предельные отклонения; 2 балла - схема выполнена с применением чертежных инструментов указаны предельные отклонения и предельные размеры; 3 балла - схема выполнена с применением чертежных инструментов указаны все размеры
2. При выполнении задания разрешается пользоваться дополнительной справочной, учебной литературой, источниками Internet
  3. Письменно выполните задания.
  4. Общее время выполнения заданий – 15 минут

### **Вариант 1**

*Задание: На чертеже детали обозначен размер  $20H11$ . Ответьте на поставленные вопросы для данного размера*

1. Какой тип поверхности обозначает заданный размер: отверстие или вал? (1 балл)
2. Назовите номинальный размер (1 балл)
3. Определите по таблице допусков верхнее отклонение (результат запишите в мм) (1 балл)
4. Определите по таблице допусков нижнее отклонение (результат запишите в мм) (1 балл)
5. Определите наибольший предельный размер для заданного размера (1 балл)
6. Определите наименьший предельный размер для заданного размера (1 балл)
7. Определите допуск для заданного размера (1 балл)
8. Будет ли действительный размер  $d=20,11$  мм годным для заданного размера (1 балл)
9. Изобразите графически допуск для заданного размера (3 балла)

### **Вариант 2**

*Задание: На чертеже детали обозначен размер  $20h11$ . Ответьте на поставленные вопросы для данного размера*

1. Какой тип поверхности обозначает заданный размер: отверстие или вал? (1

- балл)
2. Назовите номинальный размер (1 балл)
  3. Определите по таблице допусков верхнее отклонение (результат запишите в мм) (1 балл)
  4. Определите по таблице допусков нижнее отклонение (результат запишите в мм) (1 балл)
  5. Определите наибольший предельный размер для заданного размера (1 балл)
  6. Определите наименьший предельный размер для заданного размера (1 балл)
  7. Определите допуск для заданного размера (1 балл)
  8. Будет ли действительный размер  $d=19,86$  мм годным для заданного размера (1 балл)
  9. Изобразите графически допуск для заданного размера (3 балла)

<i>Оценка</i>	<i>Показатели оценки</i>
3	Получено 6-7 баллов
4	Получено 8-9 баллов
5	Получено 10-11 баллов

### 2.3 Текущий контроль (ТК) № 3

**Тема занятия:** 2.1.5. Виды контроля, методика выполнения измерений

**Метод и форма контроля:** Письменный опрос (Опрос)

**Вид контроля:** Письменная работа

**Дидактическая единица:** 1.4 терминологию и единицы измерения величин в соответствии с действующими стандартами и международной системой единиц СИ

**Занятие(-я):**

2.1.1. Основные положения метрологии Задачи метрологии. Нормативно- правовая основа метрологического обеспечения точности. Международная система единиц. Единство измерений и единообразие средств измерений

2.1.2. Измеряемые величины. Виды и методы измерений

2.1.3. Средства измерений. Методы и погрешность измерений; выбор средств измерения и контроля. Универсальные средства технических измерений

2.1.4. Измерение линейных размеров штангенинструментами

**Задание №1**

**Инструкция**

1. Внимательно прочитайте задание, ознакомьтесь с критериями оценки. Вопросы предполагают несколько правильных ответов, выберите верные для каждого вопроса. Каждый правильный ответ на вопрос оценивается в один балл. Максимальное количество баллов – 5.

2. При выполнении задания не разрешается пользоваться дополнительной справочной, учебной литературой, источниками Internet
3. Общее время выполнения заданий – 7 минут

### Международная система единиц SI

1 Основными единицами системы физических величин являются ...

- а) Ватт
- б) метр
- в) килограмм
- г) джоуль

2 Приставками SI для обозначения увеличения значений физических величин являются ...

- а) кило
- б) санти
- в) мега
- г) микро

3 Приставками SI для обозначения уменьшающих значений физических величин являются ...

- а) деци
- б) санти
- в) кило
- г) гекто

4. Взвешивание груза на весах является измерением

- а) совокупным в) косвенным
- б) прямым г) совместным

5. Количество основных единиц измерения, содержащееся в Международной системе СИ (необходимо написать количество единиц)

<i>Оценка</i>	<i>Показатели оценки</i>
3	Получено 3 балла
4	Получено 4 балла
5	Получено 5 балла

**Дидактическая единица:** 1.5 формы подтверждения качества

**Занятие(-я):**

1.2.8. Оценка годности размеров деталей

1.2.10. Точность подшипников качения

1.2.11. Выбор посадок для подшипников качения

1.2.12. Нормирование точности поверхностей деталей. Точность формы деталей;



точность взаимного расположения деталей. Шероховатость поверхностей деталей  
 2.1.3. Средства измерений. Методы и погрешность измерений; выбор средств измерения и контроля. Универсальные средства технических измерений

### Задание №1

Определите годность валов по результатам их измерения. Каждый верный ответ оценивается в один балл

Варианты	1	2	3	4	5
Номинальные размеры и предельные отклонения, мм	$110_{-0,034}^{-0,012}$	$105_{-0,023}$	$125_{+0,004}^{+0,030}$	$100 \pm 0,12$	$85_{-0,123}^{-0,036}$
Действительные размеры	109,956	104,982	125,045	100,21	
Годен/не годен	не годен	годен	не годен	не годен	не годен

Оценка	Показатели оценки
3	Получено 3 балла
4	Получено 4 балла
5	Получено 5 балла

## 2.4 Текущий контроль (ТК) № 4

**Тема занятия:** 2.1.12. Определение годности рабочей калибра-скобы

**Метод и форма контроля:** Практическая работа (Информационно-аналитический)

**Вид контроля:** Письменная работа с последующей защитой

**Дидактическая единица:** 2.1 использовать в профессиональной деятельности документацию систем качества

**Занятие(-я):**

1.2.6. Расчёт и построение схем полей допусков для валов и отверстий

1.2.11. Выбор посадок для подшипников качения

2.1.7. Методы и средства контроля точности резьб

2.1.8. Измерение среднего диаметра резьбы резьбовым микрометром

2.1.9. Измерение среднего диаметра резьбы методом трех проволок

2.1.11. Классификация калибров для контроля деталей. Калибры для контроля гладких цилиндрических соединений

### Задание №1

#### Инструкция

1. Внимательно прочитайте задание, ознакомьтесь с критериями оценки
2. При выполнении задания разрешается пользоваться дополнительной справочной, учебной литературой, источниками Internet
3. Письменно выполните задания.
4. Общее время выполнения трех заданий – 25 минут

Для резьбы М (табл. 1) определить номинальные и предельные размеры наружного, среднего и внутреннего диаметров наружной и внутренней резьбы. Установить наибольший и наименьший зазоры (или натяги) по среднему диаметру. Выполните схему расположения полей допусков среднего диаметра резьбы.

Таблица 1

Вариант	Обозначение резьбы М
1	M2,5 x 0,25 4H5H/4h
2	M3 x 0,5 4H5H/6h
3	M4 x 0,7 4H5H/4g
4	M5 x 0,8 4H5H/6e
5	M6 x 1 4H5H/4d

<i>Оценка</i>	<i>Показатели оценки</i>
3	Обучающийся верно определил номинальный диаметр резьбы, значения наружного и внутреннего диаметров, но не рассчитал наибольший и наименьший зазоры по среднему диаметру. Построил но неправильно схему полей допусков.
4	Обучающийся верно определил номинальный диаметр резьбы, значения наружного и внутреннего диаметров, рассчитал наибольший и наименьший зазоры по среднему диаметру, но допустил математические ошибки в расчетах. Построил но с некретичными ошибками схему полей допусков.
5	Обучающийся верно выполнил все необходимые расчеты и построил правильно схему полей допусков.

**Дидактическая единица:** 2.2 оформлять технологическую и техническую документацию в соответствии с действующей нормативной базой

**Занятие(-я):**

1.2.13.Расшифровывание условных знаков отклонений формы, взаимного расположения и шероховатости поверхностей по заданию

1.2.14.Чтение сборочных и рабочих чертежей деталей

- 2.1.7. Методы и средства контроля точности резьб
- 2.1.8. Измерение среднего диаметра резьбы резьбовым микрометром
- 2.1.9. Измерение среднего диаметра резьбы методом трех проволок
- 2.1.10. Оформление отчетов по практическим работам.

### Задание №1

#### Инструкция

1. Внимательно прочитайте задание, ознакомьтесь с критериями оценки.  
Задание 1-4 оцениваются в 1 балл.

Задание 5 оценивается в 3 балла по следующим критериям: 1 балл - схема выполнена без применения чертежных инструментов, указаны только предельные отклонения; 2 балла - схема выполнена с применением чертежных инструментов, указаны предельные отклонения и предельные размеры; 3 балла - схема выполнена с применением чертежных инструментов, указаны все размеры

1. При выполнении задания не разрешается пользоваться дополнительной справочной, учебной литературой, источниками Internet
2. Письменно выполните задания.
3. Время выполнения задания 20 минут

Ответьте на вопросы:

1. Дано резьбовое соединение M10x0,5 – 6H/6g. Установите соответствие между параметрами резьбового соединения и их значения для заданного соединения.

Тип резьбы	
Наружный диаметр	
Значение шага	
Поле допуска среднего диаметра гайка	
Поле допуска наружного диаметра болта	

2. Дан набор полей допусков резьбовых соединений: 7g, 6d, 4g, 8g, 6H. Расположите поля допусков наружной резьбы по мере уменьшения класса точности:

1 - \_\_\_\_\_, 2 - \_\_\_\_\_, 3 - \_\_\_\_\_, 4 - \_\_\_\_\_.

3. Напишите элементы резьбы

P	
$\alpha$	

dn	
dcp	
dv	

4. Какое из двух приведенных обозначений резьбы относится к стержню, а какое к гайке? а) M56x1,5-8g б) M56x1,5-6H

5. Для резьбы М (табл 1) начертить схемы полей допусков по наружному, среднему и внутреннему диаметрам, обозначив величины отклонений.

Таблица 1

Вариант	Обозначение резьбы М
1	M2,5 x 0,25 4H5H/4h
2	M3 x 0,5 4H5H/6h
3	M4 x 0,7 4H5H/4g
4	M5 x 0,8 4H5H/6e
5	M6 x 1 4H5H/4d

<i>Оценка</i>	<i>Показатели оценки</i>
3	Получено 4 балла
4	Получено 5-6 балла
5	Получено 7 балла

**Дидактическая единица:** 2.4 применять требования нормативных документов к основным видам продукции (услуг) и процессов

**Занятие(-я):**

1.2.8. Оценка годности размеров деталей

1.2.11. Выбор посадок для подшипников качения

2.1.7. Методы и средства контроля точности резьб

2.1.10. Оформление отчетов по практическим работам.

**Задание №1**

**Инструкция**

1. Внимательно прочитайте задание, ознакомьтесь с критериями оценки
2. При выполнении задания разрешается пользоваться дополнительной справочной, учебной литературой, источниками Internet
3. Письменно выполните задания.
4. Общее время выполнения трех заданий – 25 минут

Для резьбы М (табл. 1) определить номинальные и предельные размеры наружного, среднего и внутреннего диаметров наружной и внутренней резьбы. Установить наибольший и наименьший зазоры (или натяги) по среднему диаметру

Таблица 1

Вариант	Обозначение резьбы М
1	М2,5 x 0,25 4Н5Н/4h
2	М3 x 0,5 4Н5Н/6h
3	М4 x 0,7 4Н5Н/4g
4	М5 x 0,8 4Н5Н/6e
5	М6 x 1 4Н5Н/4d

<i>Оценка</i>	<i>Показатели оценки</i>
3	Обучающийся верно определил номинальный диаметр резьбы, значения наружного и внутреннего диаметров, но не рассчитал наибольший и наименьший зазоры по среднему диаметру.
4	Обучающийся верно определил номинальный диаметр резьбы, значения наружного и внутреннего диаметров, рассчитал наибольший и наименьший зазоры по среднему диаметру, но допустил математические ошибки в расчетах
5	Обучающийся верно выполнил все необходимые расчеты

## 2.5 Текущий контроль (ТК) № 5

**Тема занятия:** 3.1.3. Качество и конкурентоспособность продукции. Сертификация систем обеспечения качества; экологическая сертификация

**Метод и форма контроля:** Практическая работа (Опрос)

**Вид контроля:** Защита письменного отчета

**Дидактическая единица:** 1.4 терминологию и единицы измерения величин в соответствии с действующими стандартами и международной системой единиц СИ

**Занятие(-я):**

2.1.5. Виды контроля, методика выполнения измерений

2.1.6. Измерение линейных размеров микрометрами

**Задание №1**

**Инструкция**

1. Внимательно прочитайте задание.

2. Ознакомьтесь с критериями оценки
3. Выберите правильный вариант ответа
4. При выполнении задания вы можете воспользоваться справочной литературой, таблицей допусков и посадок, контрольно-измерительными приборами и инструментами
5. Общее время выполнения заданий – 10 минут

**Задание:** На чертеже детали обозначен размер 40f7. Выберите правильный вариант ответа на поставленные вопросы для данного размера

1. Размер 40 – это
  - а) номинальный размер
  - б) действительный размер
  - в) наибольший предельный размер
2. Наибольший предельный размер для заданного размера равен
  - а) 40,025 б) 39,975 в) -0,025
3. Верхнее предельное отклонение для заданного размера равно
  - а) -0,025 б) - 0,050 в) 40,025
4. Определите наименьший предельный размер для заданного размера
  - а) 39,950 б) 39,975 в) -0,050
5. Определите допуск для заданного размера
  - а) 0,025 б) 0,075 в) -0,050
6. Будет ли действительный размер  $d=40,050$  мм годным для заданного размера
  - а) годен
  - б) исправимый брак
  - в) неисправимый брак
7. На графическом изображении допуска номинальный размер соответствует
  - а) нулевой линии
  - б) полю допуска
  - в) наибольшему предельному размеру
8. Заштрихованным прямоугольником на графическом изображении показывают
  - а) нулевую линию
  - б) поле допуска
  - в) допуск
9. Какой тип посадки получится в соединении, если вал больше отверстия
  - а) с зазором
  - б) с натягом
  - в) переходная
10. На чертежах прописными буквами обозначают
  - а) валы

б) отверстия

в) не имеет значения

11. По какой форме можно рассчитать наибольший натяг в системе допусков и посадок

а)  $N_{\max} = d_{\max} - D_{\min}$ ; б)  $S_{\max} = D_{\max} - d_{\min}$ ; в)  $N_{\min} = d_{\min} - D_{\max}$ ; г)  $S_{\min} = D_{\min} - d_{\max}$

<i>Оценка</i>	<i>Показатели оценки</i>
3	Получено 6-7 баллов
4	Получено 8-9 баллов
5	Получено 10-11 баллов

**Дидактическая единица:** 2.3 приводить несистемные величины измерений в соответствие с действующими стандартами и международной системой единиц СИ

**Занятие(-я):**

2.1.2.Измеряемые величины. Виды и методы измерений

2.1.3.Средства измерений. Методы и погрешность измерений; выбор средств измерения и контроля. Универсальные средства технических измерений

2.1.4.Измерение линейных размеров штангенинструментами

2.1.5.Виды контроля, методика выполнения измерений

2.1.6.Измерение линейных размеров микрометрами

2.1.7.Методы и средства контроля точности резьб

2.1.8.Измерение среднего диаметра резьбы резьбовым микрометром

2.1.9.Измерение среднего диаметра резьбы методом трех проволок

**Задание №1**

**Инструкция**

1. Внимательно прочитайте задание.
2. Ознакомьтесь с критериями оценки. Каждый верный ответ оценивается в 1 балл
3. Выберите правильный вариант ответа
4. При выполнении задания вы можете воспользоваться справочной литературой, таблицей допусков и посадок, контрольно-измерительными приборами и инструментами
5. Общее время выполнения заданий – 10 минут

Определите годность валов по результатам их измерения.

Варианты	1	2	3	4	5
Номинальные размеры и предельные отклонения, мм	10-0.07	105-0,023	125+0.030	100±0,012	85+0.26
Действительные размеры	109,958	105,002	125,005	100,009	85,280
Годен/не годен					

Показатели

<i>Оценка</i>	<i>Показатели оценки</i>
3	Получено 3 баллов
4	Получено 4 баллов
5	Получено 5 баллов

**Дидактическая единица:** 2.4 применять требования нормативных документов к основным видам продукции (услуг) и процессов

**Занятие(-я):**

**Задание №1**

**Инструкция**

1. Внимательно прочитайте задание.
2. Ознакомьтесь с критериями оценки. Каждый верный ответ оценивается в 1 балл
3. Выберите правильный вариант ответа
4. При выполнении задания вы можете воспользоваться справочной литературой, таблицей допусков и посадок, контрольно-измерительными приборами и инструментами
5. Общее время выполнения заданий – 10 минут

Для заданных валов и отверстий определить правильность выбора предлагаемых измерительных средств

--	--	--	--	--	--



Вид детали и размеры, мм	Вал О40-0.1	Вал О70-0,25	Вал О45+0,085	Отверстие О120-0,07	Глубина паза 25+0,084
Предлагаемое измерительное средство	ШЦ II	ШЦ I	Микрометр гладкий	Глубиномер индикаторный	Нутромер индикаторный с ценой деления 0,01
Верно/не верно					

<i>Оценка</i>	<i>Показатели оценки</i>
3	Получено 3 баллов
4	Получено 4 баллов
5	Получено 5 баллов

### 3. ФОНД ОЦЕНОЧНЫХ СРЕДСТВ ДИСЦИПЛИНЫ, ИСПОЛЬЗУЕМЫЙ ДЛЯ ПРОМЕЖУТОЧНОЙ АТТЕСТАЦИИ

<b>№ семестра</b>	<b>Вид промежуточной аттестации</b>
4	Экзамен

<b>Экзамен может быть выставлен автоматически по результатам текущих контролей</b>
Текущий контроль №1
Текущий контроль №2
Текущий контроль №3
Текущий контроль №4
Текущий контроль №5

**Метод и форма контроля:** Индивидуальное задание (Информационно-аналитический)

**Вид контроля:** Один теоретический и два практических задания

**Дидактическая единица для контроля:**

1.1 задачи стандартизации, ее экономическая эффективность

**Задание №1**

Вопросы в билеты.

1. Как называется нормативный документ, принятый официальным органом, который устанавливает правила, указания или характеристики продукции, или связанных с ней процессов и методов производства
2. Что обозначают последние цифры в обозначении стандарта
3. Какие детали называют стандартными?
4. Выполняют ли детализацию стандартных деталей, изображенных на сборочных чертежах?
5. Свойство одних и тех же деталей, узлов или агрегатов машин и т.д., позволяющее устанавливать детали (узлы, агрегаты) в процессе сборки или заменять их без предварительной подгонки при сохранении всех требований, предъявляемых к работе узла, агрегата и конструкции в целом

<b>Оценка</b>	<b>Показатели оценки</b>
3	Ответ дан не четко и несвязно, но смысл определения донесен
4	Ответ дан не связный но смысл донесен верно с использованием технических терминов

5	Ответ дан четко понятно с использованием технических терминов
---	---

**Дидактическая единица для контроля:**

1.2 основные положения Государственной системы стандартизации Российской Федерации и систем (комплексов) общетехнических и организационнометодических стандартов

**Задание №1**

Вопросы в билеты.

1. Дать определение что такое **Метрология?**
2. Дать определение что такое **Законодательная метрология?**
3. Дать определение что такое **Практическая метрология?**
4. Дать определение что такое **Теоретическая метрология?**
5. Дать определение что такое **Физическая величина**
6. Дать определение что такое **Измеряемая физическая величина**
7. Дать определение что такое **Действительное значение физической величины**
8. Дать определение что такое **Система физических величин**
9. Дать определение что такое **Основная физическая величина**
10. Дать определение что такое **Шкала физической величины**
11. Дать определение что такое **Единица измерения физической величины**
12. Дать определение что такое **Измерение физической величины**
13. Дать определение что такое **Прямое измерение**
14. Дать определение что такое **Косвенное измерение**
15. Дать определение что такое **Совокупные измерения**
16. Дать определение что такое **Совместные измерения**
17. Дать определение что такое **Измерительная задача**
18. Дать определение что такое **Средство измерений**
19. Дать определение что такое **Рабочее средство измерений**
20. Дать определение что такое **Мера физической величины**
21. Дать определение что такое **Измерительный прибор**
22. Дать определение что такое **Измерительная установка**
23. Дать определение что такое **Измерительная машина**
24. Дать определение что такое **Индикатор**
25. Дать определение что такое **Чувствительность средства измерений**

<i>Оценка</i>	<i>Показатели оценки</i>
3	Ответ дан не четко и несвязно, но смысл определения донесен

4	Ответ дан не связный но смысл донесен верно с использованием технических терминов
5	Ответ дан четко понятно с использованием технических терминов

**Дидактическая единица для контроля:**

1.3 основные понятия и определения метрологии, стандартизации, сертификации и документации систем качества

**Задание №1**

1. Дать определения: Нормирование точности размерных цепей: основное понятие, виды, задачи, решаемые с помощью размерных цепей
2. Дать определения: Основные понятия об отклонениях размеров, правила простановки их на чертежах, изображение отклонений на схемах полей допусков. Привести примеры нанесения размеров вала, отверстия и посадки
3. Дать определения: Нормирование отклонений формы поверхностей: виды отклонений, условные обозначения, правила нанесения отклонений на чертежах. Привести примеры.

<i>Оценка</i>	<i>Показатели оценки</i>
3	Ответ дан не четко и несвязно, но смысл определения донесен и примеры приведены
4	Определения даны понятным техническим языком правильно, приведены примеры и схемы полей но недостаточно четко и уверенно
5	Все определения даны понятным техническим языком и полностью правильно, приведены примеры и нарисованы необходимые схемы

**Дидактическая единица для контроля:**

1.4 терминологию и единицы измерения величин в соответствии с действующими стандартами и международной системой единиц СИ

**Задание №1**

1. Дать определения: Нормирование точности размерных цепей. Виды расчетов. Расчет по методу **полной взаимозаменяемости**. Привести пример построения и расчета.

2. Дать определения: Нормирование шероховатости поверхности: цель, параметры шероховатости, размерность, условное обозначение на чертежах деталей. Привести примеры.
3. Дать определения: Нормирование отклонений формы поверхностей: виды отклонений, условные обозначения, правила нанесения отклонений на чертежах. Привести примеры.
4. Дать определения: Основные понятия об отклонениях размеров, правила простановки их на чертежах, изображение отклонений на схемах полей допусков. Привести примеры нанесения размеров вала, отверстия и посадки.

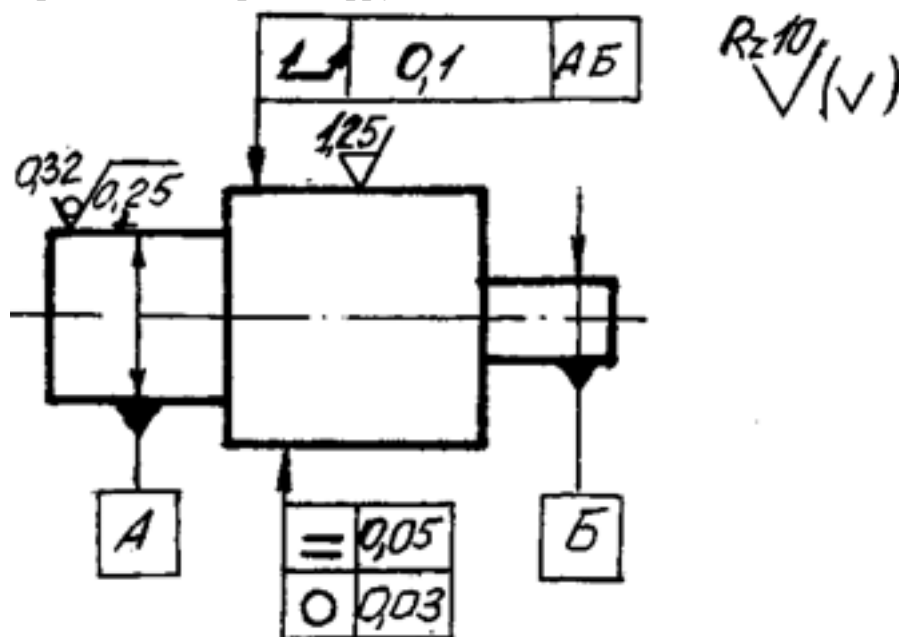
Оценка	Показатели оценки
3	Ответ дан не четко и несвязно, но смысл определения донесен и примеры приведены
4	Определения даны понятным техническим языком правильно, приведены примеры и схемы полей но недостаточно четко и уверенно
5	Все определения даны понятным техническим языком и полностью правильно, приведены примеры и нарисованы необходимые схемы

### Дидактическая единица для контроля:

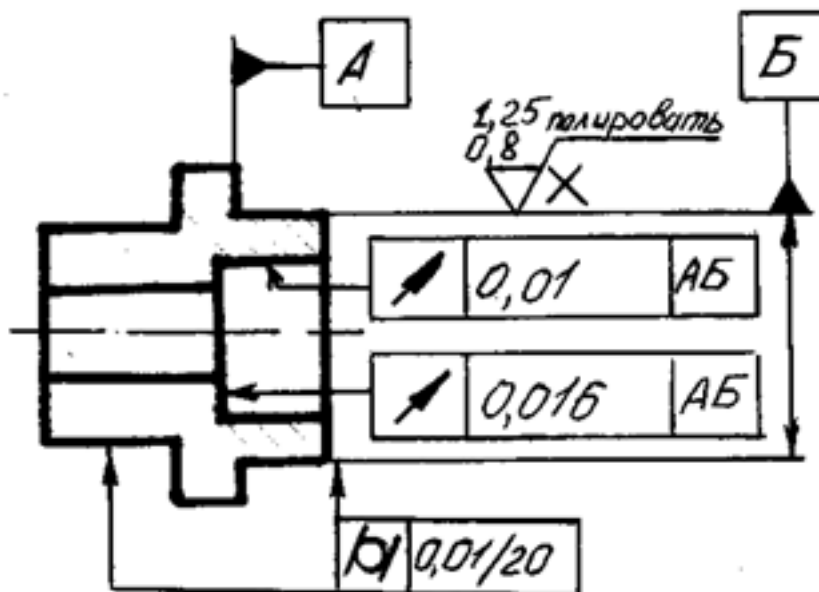
1.5 формы подтверждения качества

### Задание №1

1. Прочитайте и расшифруйте обозначение видов отклонений формы на эскизе



2. Точность формы поверхностей деталей: виды отклонений формы, обозначение отклонений формы на чертежах. Расшифровать знаки отклонений формы, взаимного расположения и шероховатости поверхности



на чертеже детали.

3.  
4.

Оценка	Показатели оценки
3	Ответ дан не четко и несвязно, допуск отклонения формы расположения описан с подсказками преподавателя, в значениях шероховатости путается.
4	Ответ дан грамотно, техническим языком. Раскрыт какой дан допуск отклонения формы расположения и что он значит, описана шероховатость изготовления всей детали и какие поверхности имеют свою шероховатость и какую. Но ответ дан не достаточно уверенно.
5	Ответ дан уверенно, грамотно, техническим языком. Описан какой дан допуск отклонения формы расположения и что он значит, раскрыта с какой шероховатостью изготавливается вся деталь и какие поверхности имеют свою шероховатость и какую. Также какие допуски даны на размеры.

### Дидактическая единица для контроля:

2.1 использовать в профессиональной деятельности документацию систем качества  
Задание №1

1. Начертить схемы расположения полей допусков отверстия и вала для указанных ниже посадок. Показать на схемах характеристики посадок (зазоры и натяги).
  1. посадка *переходная* в системе *вала*;
  2. посадка с *зазором* в системе *отверстия*;
  3. посадка с *натягом* в системе *отверстия*.
2. Для посадки 50H7k6 записать размер в комбинированной форме. Дать характеристику посадки, рассчитать посадку. Построить схему полей допусков. Переписать посадку в другой системе.

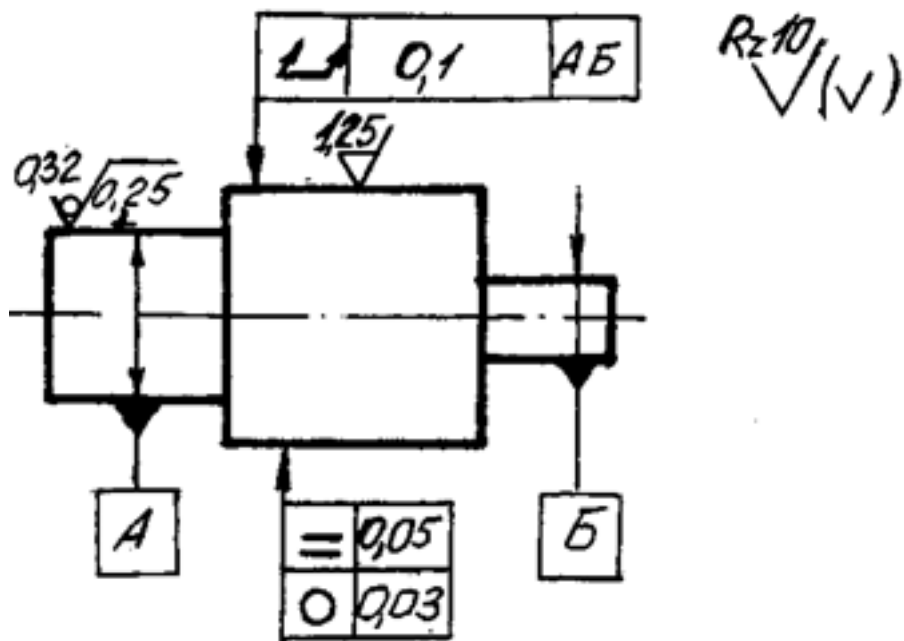
<i>Оценка</i>	<i>Показатели оценки</i>
3	Схемы полей допусков выполнены, раскрыты характеристики посадок но недостаточно внятно, рассчитаны размеры но с исправлениями и поправками
4	Схемы полей допусков выполнены без ошибок, раскрыты характеристики посадок и рассчитаны размеры но с исправлениями и поправками
5	Все схемы полей допусков выполнены грамотно и без ошибок, раскрыты характеристики посадок и рассчитаны размеры

#### **Дидактическая единица для контроля:**

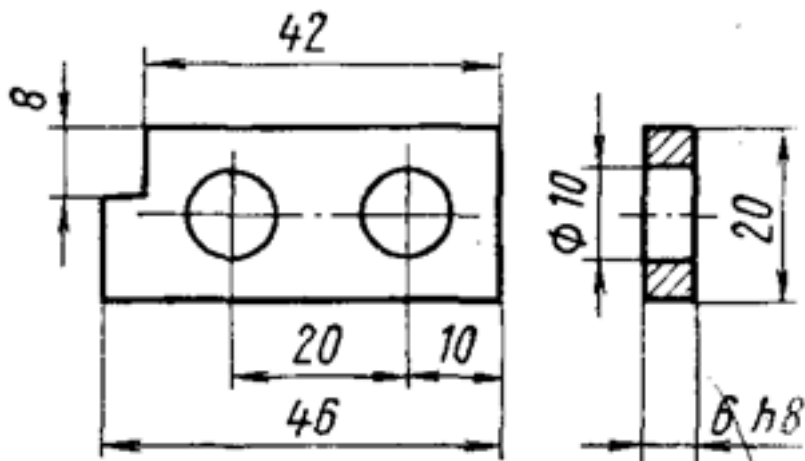
2.2 оформлять технологическую и техническую документацию в соответствии с действующей нормативной базой

#### **Задание №1**

1. Расшифровать знаки отклонений формы, взаимного расположения и шероховатости поверхности на чертеже детали. Записать знаки шероховатости в новом обозначении.



2. Построить и рассчитать четырехзвенную размерную цепь (прямая задача).



3.

Оценка	Показатели оценки
3	Ответ дан не четко и несвязно, допуск отклонения формы расположения описан с подсказками преподавателя, в значениях шероховатости путается.
4	Ответ дан грамотно, техническим языком. Раскрыт какой дан допуск отклонения формы расположения и что он значит, описана шероховатость изготовления всей детали и какие поверхности имеют свою шероховатость и какую. Но ответ дан не достаточно уверенно



5	<p>Ответ дан уверенно, грамотно, техническим языком. Описан какой дан допуск отклонения формы расположения и что он значит, раскрыта с какой шероховатостью изготавливается вся деталь и какие поверхности имеют свою шероховатость и какую. Также какие допуски даны на размеры.</p>
---	---

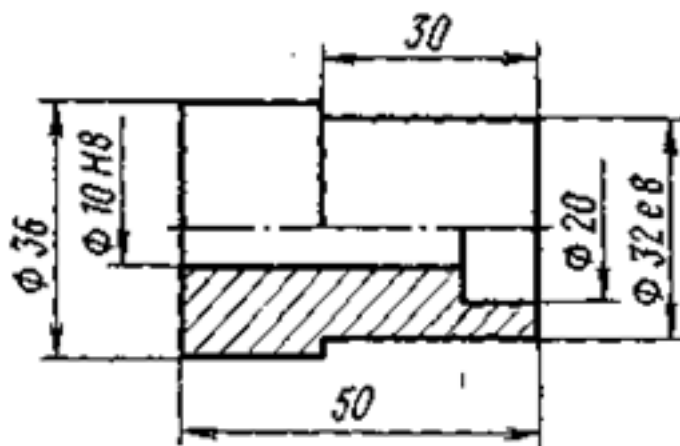
### Дидактическая единица для контроля:

2.3 приводить несистемные величины измерений в соответствии с действующими стандартами и международной системой единиц СИ

### Задание №1

1. По заданному чертежу выполнить следующие задания:

- построить схемы полей допусков для всех сопряженных размеров (с указанными полями допусков), записать размеры в комбинированной форме;
- назначить действительные значения для каждого размера **dr** (или действительные отклонения **er**), нанести их на схемы полей допусков и дать заключение о годности;
- расшифровать запись в технических требованиях, относящуюся к размерам с неуказанными отклонениями.

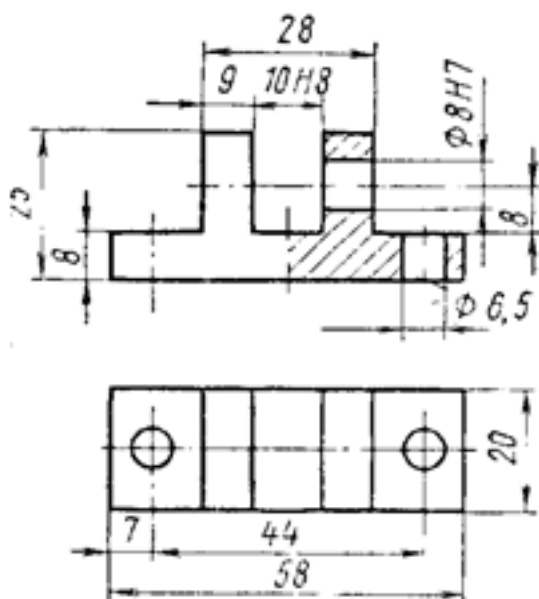


1. Общие допуски по ГОСТу 30893.1:  $H14, h14. \pm \frac{t}{2}$

- 
- 2. Для посадки  $50H7k6$  записать размер в комбинированной форме. Дать характеристику посадки, рассчитать посадку. Построить схему полей допусков. Переписать посадку в другой системе.
- 3.

4. По заданному чертежу выполнить следующие задания:

- построить схемы полей допусков для всех сопряженных размеров (с указанными полями допусков), записать размеры в комбинированной форме;
- назначить действительные значения для каждого размера **dr** (или действительные отклонения **er**), нанести их на схемы полей допусков и дать заключение о годности;
- расшифровать запись в технических требованиях, относящуюся к размерам с неуказанными отклонениями.



1. Общие допуски по ГОСТу 30893.1:  $+t_3$ ,  $-t_3$ ,  $\pm \frac{t_3}{2}$

1. По заданному чертежу выполнить следующие задания:

- построить схемы полей допусков для всех сопряженных размеров (с указанными полями допусков), записать размеры в комбинированной форме;
- назначить действительные значения для каждого размера **dr** (или действительные отклонения **er**), нанести их на схемы полей допусков и дать заключение о годности;
- расшифровать запись в технических требованиях, относящуюся к размерам с неуказанными отклонениями.

<i>Оценка</i>	<i>Показатели оценки</i>

3	Ответ дан не четко и несвязно. Построены схемы полей допусков и нанесены размеры. Найдены действительные размеры. Дана расшифровка технических требований но все выполнено сисправлениями и поправками. и все это содержит не критические ошибки.
4	Ответ дан грамотно, техническим языком. Построены схемы полей допусков и нанесены размеры. Найдены действительные размеры. Дана расшифровка технических требований но все выполнено сисправлениями и поправками.
5	Ответ дан уверенно, грамотно, техническим языком. Построены схемы полей допусков и нанесены размеры без ошибок. Назначены действительные размеры. Дана расшифровка технических требований.

### Дидактическая единица для контроля:

2.4 применять требования нормативных документов к основным видам продукции (услуг) и процессов

#### Задание №1

1. На сборочном чертеже указана посадка: **50K7/h6**. Определить систему и вид посадки, найти предельные отклонения и предельные размеры деталей, построить схему полей допусков, записать размеры в комбинированной форме, оценить годность **вала**, если его измеренный (действительный) размер равен **49,987 мм**. Записать посадку в другой системе.
2. На сборочном чертеже указана посадка: **20H7/u7**. Определить систему и вид посадки, найти предельные отклонения и предельные размеры деталей, построить схему полей допусков, записать размеры в комбинированной форме, оценить годность **отверстия**, если его измеренный (действительный) размер равен **19,987мм**. Записать посадку в другой системе.
3. На сборочном чертеже указана посадка: **80H9/d9**. Определить систему и вид посадки, найти предельные отклонения и предельные размеры деталей, построить схему полей допусков, записать размеры в комбинированной форме, оценить годность **вала**, если его измеренный (действительный) размер равен **79,983мм**. Записать посадку в другой системе.

<i>Оценка</i>	<i>Показатели оценки</i>
3	Ответ дан не четко и несвязно, Найдена посадка и предельные отклонения, построены поля допусков и нанесены размеры содержат ошибки, поправки и недочеты.

4	Ответ дан грамотно, техническим языком. Найдена посадка и предельные отклонения, построены поля допусков и нанесены размеры без ошибок но имеются поправки и недочеты.
5	Ответ дан уверенно, грамотно, техническим языком. Найдена посадка и предельные отклонения, построены поля допусков и нанесены размеры без ошибок и поправок.