



Министерство образования Иркутской области
Государственное бюджетное профессиональное
образовательное учреждение Иркутской области
«Иркутский авиационный техникум»

УТВЕРЖДАЮ
И.О. директора
ГБНОУИО «ИАТ»

 Якубовский А.Н.
«31» мая 2017 г.

ФОНД ОЦЕНОЧНЫХ СРЕДСТВ ПО ДИСЦИПЛИНЕ

ОП.03 Техническая механика

специальности

15.02.08 Технология машиностроения

Иркутск, 2017

Рассмотрена
цикловой комиссией
ТМ протокол №11 от 11 мая
2017 г.

Председатель ЦК

 /С.Л. Кусакин /

№	Разработчик ФИО
1	Буренко Аделия Алексеевна

1. ОБЩИЕ ПОЛОЖЕНИЯ

1.1. Область применения фонда оценочных средств (ФОС)

ФОС по дисциплине является частью программы подготовки специалистов среднего звена по специальности 15.02.08 Технология машиностроения

1.2. Место дисциплины в структуре ППСЗ:

ОП.00 Общепрофессиональный цикл.

1.3. Цели и задачи дисциплины – требования к результатам освоения дисциплины

В результате освоения дисциплины обучающийся должен	№ дидактической единицы	Формируемая дидактическая единица
Знать	1.1	основы технической механики;
	1.2	виды механизмов, их кинематические и динамические характеристики;
	1.3	методику расчета элементов конструкций на прочность, жесткость и устойчивость при различных видах деформации;
	1.4	основы расчетов механических передач и простейших сборочных единиц общего назначения
Уметь	2.1	производить расчеты механических передач и простейших сборочных единиц;
	2.2	читать кинематические схемы;
	2.3	определять напряжения в конструктивных элементах;

1.4. Формируемые компетенции:

ОК.1 Понимать сущность и социальную значимость своей будущей профессии, проявлять к ней устойчивый интерес.

ОК.2 Организовывать собственную деятельность, выбирать типовые методы и способы выполнения профессиональных задач, оценивать их эффективность и качество.

ОК.3 Принимать решения в стандартных и нестандартных ситуациях и нести за них

ответственность.

ОК.4 Осуществлять поиск и использование информации, необходимой для эффективного выполнения профессиональных задач, профессионального и личностного развития.

ОК.5 Использовать информационно-коммуникационные технологии в профессиональной деятельности.

ОК.6 Работать в коллективе и команде, эффективно общаться с коллегами, руководством, потребителями.

ОК.7 Брать на себя ответственность за работу членов команды (подчиненных), за результат выполнения заданий.

ОК.8 Самостоятельно определять задачи профессионального и личностного развития, заниматься самообразованием, осознанно планировать повышение квалификации.

ОК.9 Ориентироваться в условиях частой смены технологий в профессиональной деятельности.

ПК.1.1 Использовать конструкторскую документацию при разработке технологических процессов изготовления деталей.

ПК.1.2 Выбирать метод получения заготовок и схемы их базирования.

ПК.1.3 Составлять маршруты изготовления деталей и проектировать технологические операции.

ПК.1.4 Разрабатывать и внедрять управляющие программы обработки деталей.

ПК.1.5 Использовать системы автоматизированного проектирования технологических процессов обработки деталей.

ПК.2.1 Участвовать в планировании и организации работы структурного подразделения.

ПК.2.2 Участвовать в руководстве работой структурного подразделения.

ПК.2.3 Участвовать в анализе процесса и результатов деятельности подразделения.

ПК.3.1 Участвовать в реализации технологического процесса по изготовлению деталей.

ПК.3.2 Проводить контроль соответствия качества деталей требованиям технической документации.

2. ФОНД ОЦЕНОЧНЫХ СРЕДСТВ ДИСЦИПЛИНЫ, ИСПОЛЬЗУЕМЫЙ ДЛЯ ТЕКУЩЕГО КОНТРОЛЯ

2.1 Текущий контроль (ТК) № 1

Тема занятия: 2.1.4. Рассчитать на прочность и жёсткость заданный брус при растяжении - сжатии.

Метод и форма контроля: Индивидуальные задания (Опрос)

Вид контроля: Письменные индивидуальные задания

Дидактическая единица: 1.1 основы технической механики;

Занятие(-я):

1.1.1. Структура дисциплины. Основные понятия и допущения. Аксиомы статики.

1.1.2. Связи их реакции. Плоская система сходящихся сил. Условие равновесия системы.

1.1.5. Теория моментов на плоскости. Система произвольно расположенных сил.

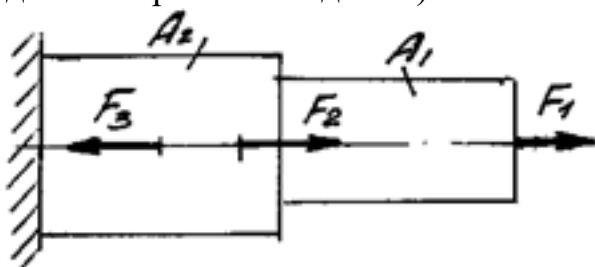
Виды уравнений условий равновесия.

2.1.1. Основные положения сопротивления материалов. Метод сечений. Внутренние силовые факторы (ВСФ). Механические напряжения.

2.1.3. Построить эпюры продольных сил и нормальных напряжений для заданного бруса.

Задание №1

Определите внутренние силовые факторы для приведенного ниже бруса: (Приведен один из вариантов заданий)



Оценка	Показатели оценки
3	Определено количество и величина внутренних продольных сил и указаны границы участков действия каждой силы, используя основной метод сопротивления материалов - метод сечений.
4	1. Определено количество и величина внутренних продольных сил и указаны границы участков действия каждой силы, используя основной метод сопротивления материалов - метод сечений. 2. Определены значения нормальных напряжений и количество участков их действия с учетом участков действия продольных сил и сечений, где изменяются размеры поперечных сечений.

5	<p>1. Определено количество и величина внутренних продольных сил и указаны границы участков действия каждой силы, используя основной метод сопротивления материалов - метод сечений.</p> <p>2. Определены значения нормальных напряжений и количество участков их действия с учетом участков действия продольных сил и сечений, где изменяются размеры поперечных сечений.</p> <p>3. Указаны значения максимальной по абсолютной величине продольной силы и нормального напряжения.</p>
---	---

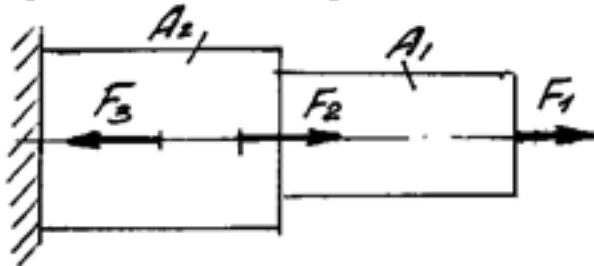
Дидактическая единица: 2.3 определять напряжения в конструктивных элементах;

Занятие(-я):

2.1.3. Построить эпюры продольных сил и нормальных напряжений для заданного бруса.

Задание №1

Построить эпюры продольных сил и нормальных напряжений, определить запас прочности бруса при заданном значении предельного (разрушающего) напряжения. (Приведен один из вариантов заданий)



Оценка	Показатели оценки
3	Построена эпюра продольных сил с учетом величин сил и их знаков.
4	<p>1. Построена эпюра продольных сил с учетом величин сил и их знаков.</p> <p>2. Построена эпюра нормальных напряжений с учетом величин сил и их знаков.</p>

5	<p>1. Построена эпюра продольных сил с учетом величин сил и их знаков.</p> <p>2. Построена эпюра нормальных напряжений с учетом величин сил и их знаков.</p> <p>3. Указаны участки, на которых действуют максимальные по абсолютной величине продольная сила и нормальное напряжение.</p> <p>6. Определен запас прочности бруса.</p>
---	--

2.2 Текущий контроль (ТК) № 2

Тема занятия: 3.1.1. Основные понятия кинематики. Кинематика точки. Частные случаи движения точки.

Метод и форма контроля: Индивидуальные задания (Опрос)

Вид контроля: Письменные индивидуальные задания

Дидактическая единица: 1.3 методику расчета элементов конструкций на прочность, жесткость и устойчивость при различных видах деформации;

Занятие(-я):

2.1.2. Напряжения и деформации при растяжении. Закон Гука при растяжении.

Механические характеристики материалов.

2.1.5. Чистый сдвиг. Практические расчёты на срез и смятие. Геометрические характеристики плоских сечений.

2.1.6. Чистый сдвиг. Практические расчёты на срез и смятие. Геометрические характеристики плоских сечений.

2.2.1. Кручение круглого бруса. Закон Гука при сдвиге. Модуль сдвига. Внутренние силовые факторы при кручении. Эпюры крутящих моментов.

2.2.2. Кручение круглого бруса. Закон Гука при сдвиге. Модуль сдвига. Внутренние силовые факторы при кручении. Эпюры крутящих моментов.

2.2.4. Расчёты на прочность и жёсткость при кручении. Рациональное расположение колёс на валу.

2.3.7. Нормальные напряжения при прямом изгибе. Расчёты на прочность при изгибе

2.3.8. Определение прогибов и углов поворота сечений при изгибе. Расчёты на жёсткость при изгибе.

Задание №1

Определите реакции балки по заданной схеме: (Приведен один из вариантов заданий)



Оценка	Показатели оценки
3	1. Указан вид (наименование) связи в соответствии с аксиомами статики. 2. Составлены уравнения равновесия системы в соответствии с законами математики. 3. Определены величины реакций.
4	1. Указан вид (наименование) связи в соответствии с аксиомами статики. 2. Составлены уравнения равновесия системы с объяснением параметров, входящих в уравнения в соответствии с законами математики. 3. Определены величины и направление реакций.
5	1. Указан вид (наименование) связи в соответствии с аксиомами статики. 2. Составлены уравнения равновесия системы с объяснением параметров, входящих в уравнения в соответствии с законами математики. 3. Определены величины и направление реакций. 4. Проверена правильность определения реакций связей.

Дидактическая единица: 2.3 определять напряжения в конструктивных элементах;

Занятие(-я):

2.1.4. Рассчитать на прочность и жёсткость заданный брус при растяжении - сжатии.

2.1.5. Чистый сдвиг. Практические расчёты на срез и смятие. Геометрические характеристики плоских сечений.

2.1.7. Решение комплексной задачи на различные виды деформации (растяжение, срез, смятие).

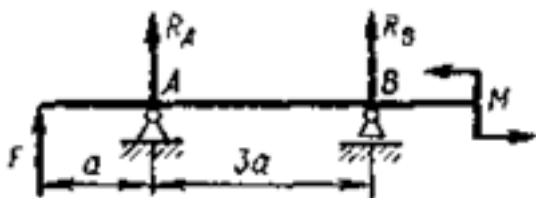
2.1.8. Решение комплексной задачи на различные виды деформации (растяжение, срез, смятие).

2.2.3. Построение эпюр крутящих моментов для заданной балки.

- 2.2.5. Определение угла закручивания и касательных напряжений в поперечном сечении круглого бруса.
- 2.3.6. Определение прогибов и нормальных напряжений при изгибе. Выполнение эксперимента и анализ результатов, полученных при проведении эксперимента.
- 2.3.9. Сложное напряжённое состояние: сочетание основных деформаций, гипотезы прочности.
- 2.3.10. Расчёты на прочность и жесткость при изгибе.
- 2.3.11. Расчёты балок при сложном напряжённом состоянии: изгиб с растяжением, изгиб с кручением.

Задание №1

Для приведенной балки, используя построенные эпюры изгибающих моментов, определить размеры и форму поперечных сечений балки. Вид сечения указывается в билете. (Приведен один из вариантов заданий)

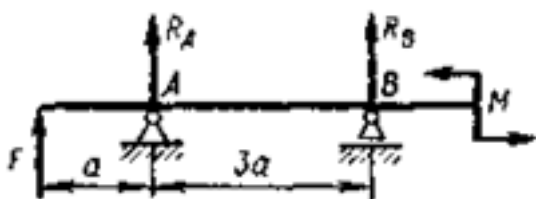


Оценка	Показатели оценки
3	<ol style="list-style-type: none"> 1. Правильно выбран изгибающий момент в одном из сечений балки. 2. Правильно рассчитано значение осевого момента сопротивления сечения и разработана его форма и габариты.
4	<ol style="list-style-type: none"> 1. Правильно выбраны изгибающие моменты в двух сечениях балки. 2. Правильно рассчитаны значения осевых моментов сопротивления сечений и разработаны их форма и габариты. 3. Разработана конструкция балки.
5	<ol style="list-style-type: none"> 1. Правильно выбраны изгибающий моменты в трех сечениях балки. 2. Правильно рассчитаны значения осевых моментов сопротивления сечений и разработаны их форма и габариты. 3. Разработана конструкция балки.

Задание №2

Для приведенной балки построить эпюры поперечных сил и изгибающих моментов.

(Приведен один из вариантов заданий)



Оценка	Показатели оценки
3	<p>1. Определено количество участков на эпюре поперечных сил и изгибающих моментов.</p> <p>2. Рассчитаны величина и знаки не менее двух поперечных сил в соответствии с основным методом сопротивления материалов - методом сечений. Построена эпюра поперечных сил.</p> <p>3. Рассчитана величина и знаки не менее двух изгибающих моментов в соответствии с основным методом сопротивления материалов - методом сечений. Построена эпюра изгибающих моментов.</p>
4	<p>1. Определено количество участков на эпюре поперечных сил и изгибающих моментов.</p> <p>2. Рассчитаны величина и знаки не менее трех поперечных сил в соответствии с основным методом сопротивления материалов - методом сечений. Построена эпюра поперечных сил.</p> <p>3. Рассчитана величина и знаки не менее трех изгибающих моментов в соответствии с основным методом сопротивления материалов - методом сечений. Построена эпюра изгибающих моментов.</p>
5	<p>1. Определено количество участков на эпюре поперечных сил и изгибающих моментов.</p> <p>2. Рассчитаны величина и знаки всех поперечных сил в соответствии с основным методом сопротивления материалов - методом сечений. Построена эпюра поперечных сил.</p> <p>3. Рассчитана величина и знаки всех изгибающих моментов в соответствии с основным методом сопротивления материалов - методом сечений. Построена эпюра изгибающих моментов.</p>

2.3 Текущий контроль (ТК) № 3

Тема занятия: 4.2.4.Изучение конструкций зубчатых колёс. Замеры основных

параметров

Метод и форма контроля: Индивидуальное задание (Информационно-аналитический)

Вид контроля: Защита работы

Дидактическая единица: 1.2 виды механизмов, их кинематические и динамические характеристики;

Занятие(-я):

4.2.1. Общие сведения, назначение и классификация передач, используемых в технологическом оборудовании.

4.2.2. Фрикционные передачи и вариаторы. Классификация, принцип действия, область применения. Определение диапазона регулирования вариаторов

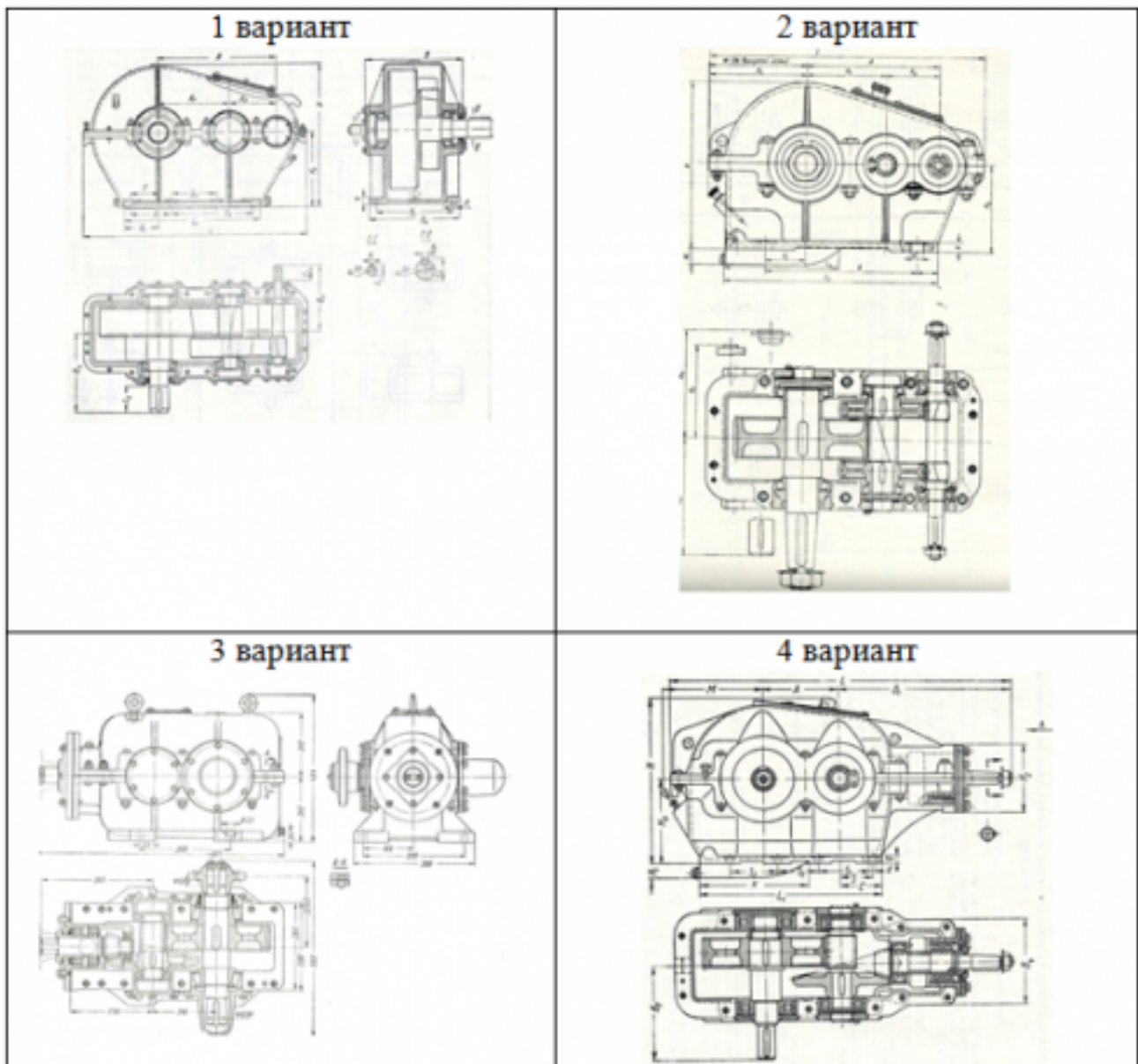
4.2.3. Зубчатые передачи: принцип действия, назначение, классификация, конструкции зубчатых колёс. Основы теории и геометрия цилиндрических зубчатых передач.

Задание №1

Изучите эскиз устройства и ответьте на вопросы:

1. Объясните термин «машина». Для чего предназначена машина?
2. Что обозначает термин «механизм» и чем он отличается от машины?
3. Приведите классификацию машин и механизмов.
4. Чем является приведенное ниже механическое устройство? Как оно называется и из каких частей состоит?
5. Перечислите детали и сборочные единицы этого устройства.
6. Перечислите основные достоинства и недостатки.

Варианты заданий:



Оценка	Показатели оценки
3	1. Перечислены основные отличия механизма от машины.. 2. Охарактеризованы виды механизмов, составляющих редуктор.
4	1. Перечислены основные отличия механизма от машины. 2. Охарактеризованы виды механизмов, составляющих редуктор. 3. Перечислены основные детали и сборочные единицы.
5	1. Перечислены основные отличия механизма от машины. 2. Охарактеризованы виды механизмов, составляющих редуктор. 3. Перечислены основные детали и сборочные единицы. 4. Перечислены преимущества и недостатки передачи.

Дидактическая единица: 2.2 читать кинематические схемы;

Занятие(-я):

1.1.3.Расчёт равнодействующей системы сходящихся сил.

1.1.4.Определение условий равновесия системы сходящихся сил.Решение задачи.

1.1.6.Определить реакции опор и реактивных моментов защемления балочных систем.

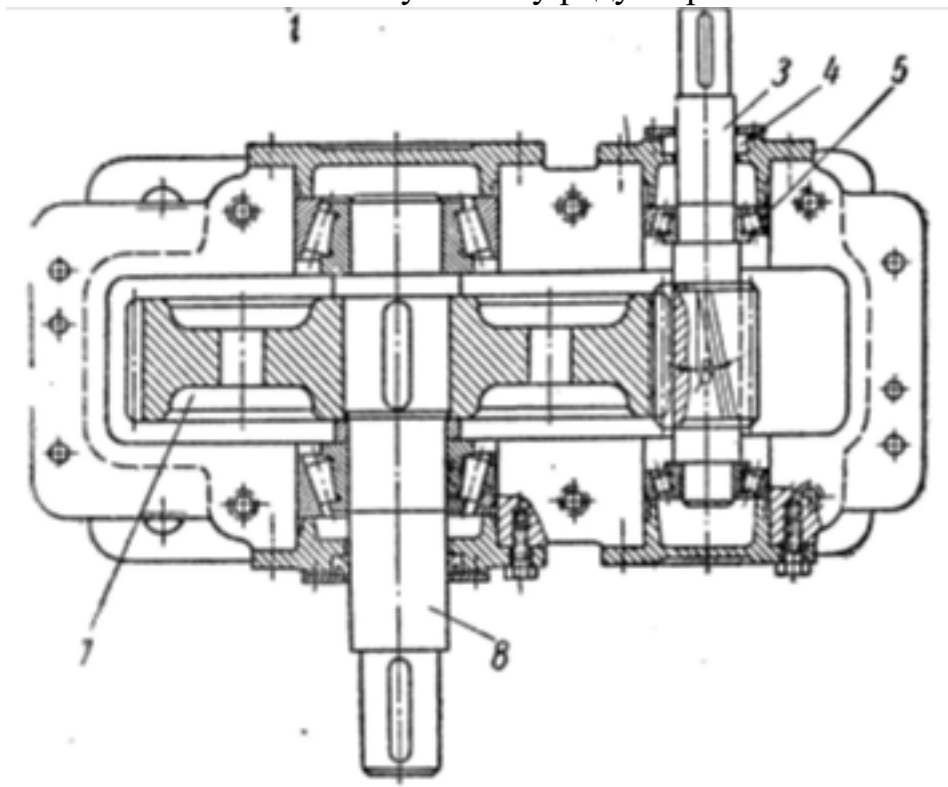
3.1.5.Расчёт кинематики вращающегося тела.

3.2.2.Решение задач по методу кинетостатики.

3.2.4.Решение задач на определение работы и мощности.

Задание №1

Составить кинематическую схему редуктора.



<i>Оценка</i>	<i>Показатели оценки</i>
3	Составлена кинематическая схема изображенного редуктора.
4	1. Составлена кинематическая схема изображенного редуктора. 2. Вычерчена кинематическая схема передачи другого типа по заданию преподавателя.
5	1. Составлена кинематическая схема изображенного редуктора. 2. Вычерчена кинематическая схема двухступенчатой передачи по заданию преподавателя.

Дидактическая единица: 2.1 производить расчеты механических передач и простейших сборочных единиц;

Занятие(-я):

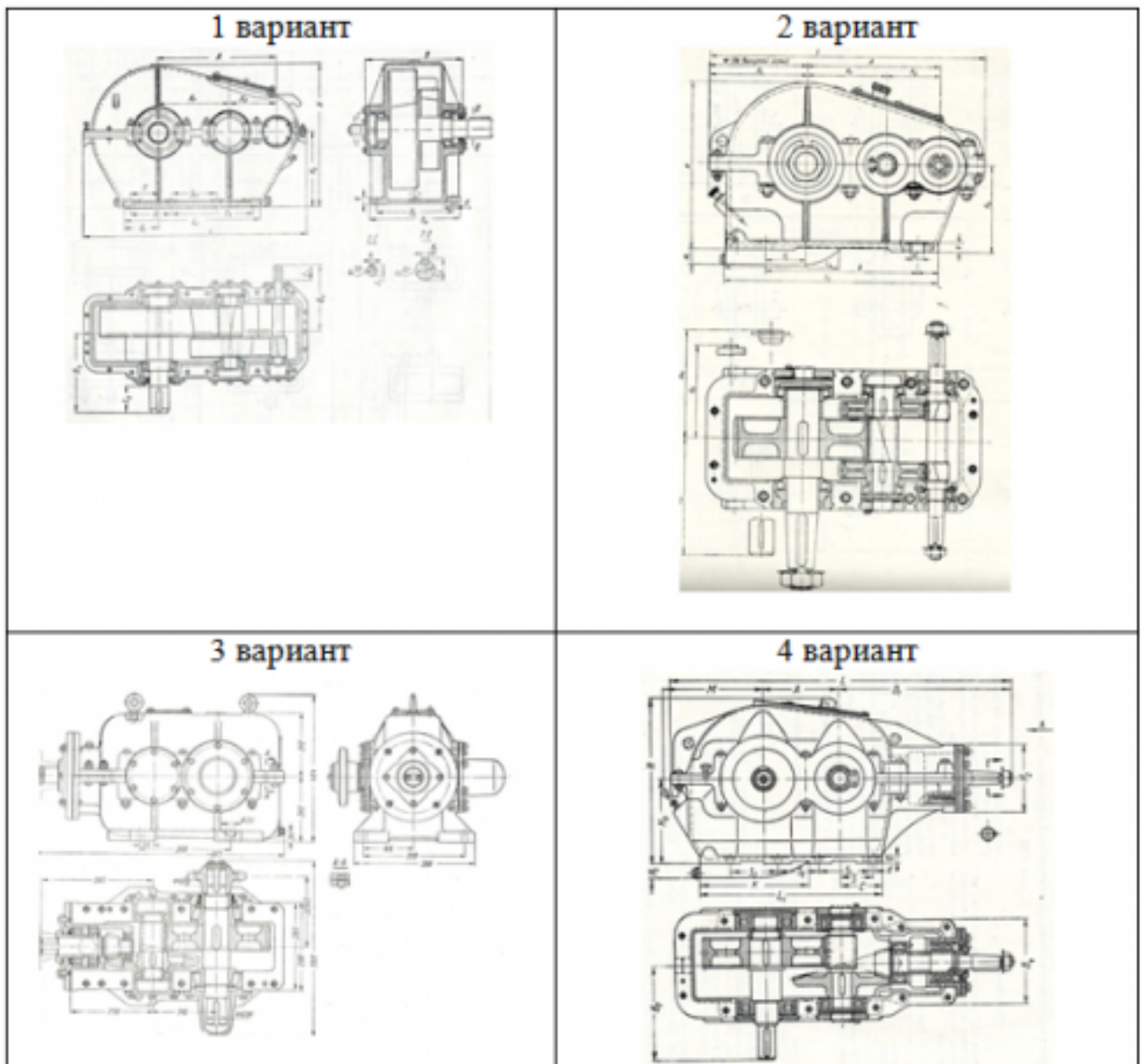
2.3.9.Сложное напряжённое состояние: сочетание основных деформаций, гипотезы прочности.

2.3.10.Расчёты на прочность и жесткость при изгибе.

Задание №1

Изучить эскиз редуктора. Рассчитать параметры передачи и вычертить кинематическую схему в соответствии с заданием (обозначения параметров и их размерности в таблице заполнить самостоятельно)

№ вар.	передаточное число	число зубьев		диаметр вершин	
	(обозначение)	шестерни	колеса	шестерни	колеса
1	4,5	21		52	
2		20	48		125
3	3,15		60		93



Оценка	Показатели оценки
3	1. Определен по формуле модуль зацепления. 2. Рассчитаны не менее семи параметров передачи
4	1. Определен по формуле модуль зацепления. 2. Рассчитаны все параметры передачи 3. Уточнено передаточное число, если при расчетах приходится округлять число зубьев. 4. Показаны на эскизе колеса или шестерни рассчитанные параметры.

5	<ol style="list-style-type: none"> 1. Определен по формуле модуль зацепления. 2. Рассчитаны все параметры передачи. 3. Уточнено передаточное число, если при расчетах приходится округлять число зубьев. 4. Показаны на эскизе колеса, шестерни и передачи рассчитанные параметры.
---	--

2.4 Текущий контроль (ТК) № 4

Тема занятия: 4.3.2.Выполнить проектный и проверочный расчёты вала.

Метод и форма контроля: Индивидуальные задания (Опрос)

Вид контроля: Письменная самостоятельная работа

Дидактическая единица: 1.4 основы расчетов механических передач и простейших сборочных единиц общего назначения

Занятие(-я):

4.2.5.Конические передачи. Назначение, виды. Геометрия прямозубых передач. Передачи планетарные, волновые, с зацеплением Новикова.

4.2.6.Конические передачи. Назначение, виды. Геометрия прямозубых передач. Передачи планетарные, волновые, с зацеплением Новикова.

Задание №1

Выполнить проектный и проверочный расчеты вала, разработать конструкцию вала в соответствии со сборочным чертежом заданного редуктора. Варианты нагружения вала и кинематическая схема редуктора соответствуют номерам билетов.

<i>Оценка</i>	<i>Показатели оценки</i>
3	<ol style="list-style-type: none"> 1. Составлена расчетная схема вала в соответствии с заданием. 2. Выполнен проектный (ориентировочный) расчет вала. 3. Разработана конструкция вала.
4	<ol style="list-style-type: none"> 1. Составлена расчетная схема вала в соответствии с заданием. 2. Выполнен проектный (ориентировочный) расчет вала. 3. Разработана конструкция вала 4. Построена эпюра изгибающих и крутящих моментов для вала. 5. Определен запас прочности вала в указанном сечении.
5	<ol style="list-style-type: none"> 1. Составлена расчетная схема вала в соответствии с заданием. 2. Выполнен проектный (ориентировочный) расчет вала. 3. Разработана конструкция вала 4. Построена эпюра изгибающих и крутящих моментов для вала. 5. Определен запас прочности вала в указанном сечении. 6. Дано заключение о способности воспринимать валом заданные нагрузки.

Дидактическая единица: 2.3 определять напряжения в конструкционных элементах;

Занятие(-я):

4.1.3.Расчёт неразъёмных соединений по условию равнопрочности элементов.

4.1.5.Расчёт одиночного болта на прочность при постоянной нагрузке.

4.1.6.Проверочный расчёт шпоночных и шлицевых соединений.

Задание №1

Подобрать шпоночное соединение и выполнить проверочный расчет шпонки в зависимости от нагружения вала (нагрузка соответствует номеру билета).

<i>Оценка</i>	<i>Показатели оценки</i>
3	1. Подобрана призматическая шпонка для заданного вала. 2. Указаны напряжения, возникающие в шпонке при ее работе.
4	1. Подобрана призматическая шпонка для заданного вала. 2. Указаны напряжения, возникающие в шпонке при ее работе. 3. Проверена шпонка по напряжениям среза.
5	1. Подобрана призматическая шпонка для заданного вала. 2. Указаны напряжения, возникающие в шпонке при ее работе. 3. Проверена шпонка по напряжениям среза и смятия.

3. ФОНД ОЦЕНОЧНЫХ СРЕДСТВ ДИСЦИПЛИНЫ, ИСПОЛЬЗУЕМЫЙ ДЛЯ ПРОМЕЖУТОЧНОЙ АТТЕСТАЦИИ

№ семестра	Вид промежуточной аттестации
6	Экзамен

Экзамен может быть выставлен автоматически по результатам текущих контролей
Текущий контроль №1
Текущий контроль №2
Текущий контроль №3
Текущий контроль №4

Метод и форма контроля: Индивидуальные задания (Опрос)

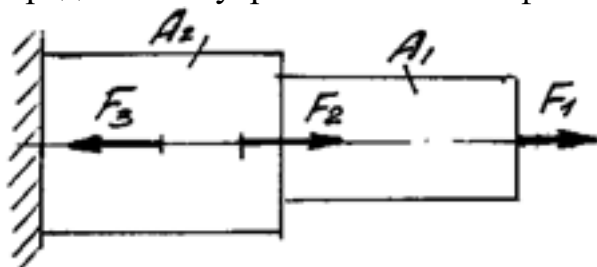
Вид контроля: по выбору выполнить одно теоретическое и два практических задания

Дидактическая единица для контроля:

1.1 основы технической механики;

Задание №1

Определите внутренние силовые факторы для приведенного ниже бруса:



Параметр	вариант				
	1	2	3	4	5
F1, кН	10	22	32	30	23
F2, кН	15	12	9	11	15
F3, кН	16	28	13	12	27
A1, мм ²	120	200	160	210	150
A2, мм ²	200	300	240	250	190

Оценка	Показатели оценки
---------------	--------------------------

3	Определено количество и величина внутренних продольных сил и указаны границы участков действия каждой силы, используя основной метод сопротивления материалов - метод сечений.
4	<p>1. Определено количество и величина внутренних продольных сил и указаны границы участков действия каждой силы, используя основной метод сопротивления материалов - метод сечений.</p> <p>2. Определены значения нормальных напряжений и количество участков их действия с учетом участков действия продольных сил и сечений, где изменяются размеры поперечных сечений.</p>
5	<p>1. Определено количество и величина внутренних продольных сил и указаны границы участков действия каждой силы, используя основной метод сопротивления материалов - метод сечений.</p> <p>2. Определены значения нормальных напряжений и количество участков их действия с учетом участков действия продольных сил и сечений, где изменяются размеры поперечных сечений.</p> <p>3. Указаны значения максимальной по абсолютной величине продольной силы и нормального напряжения.</p>

Дидактическая единица для контроля:

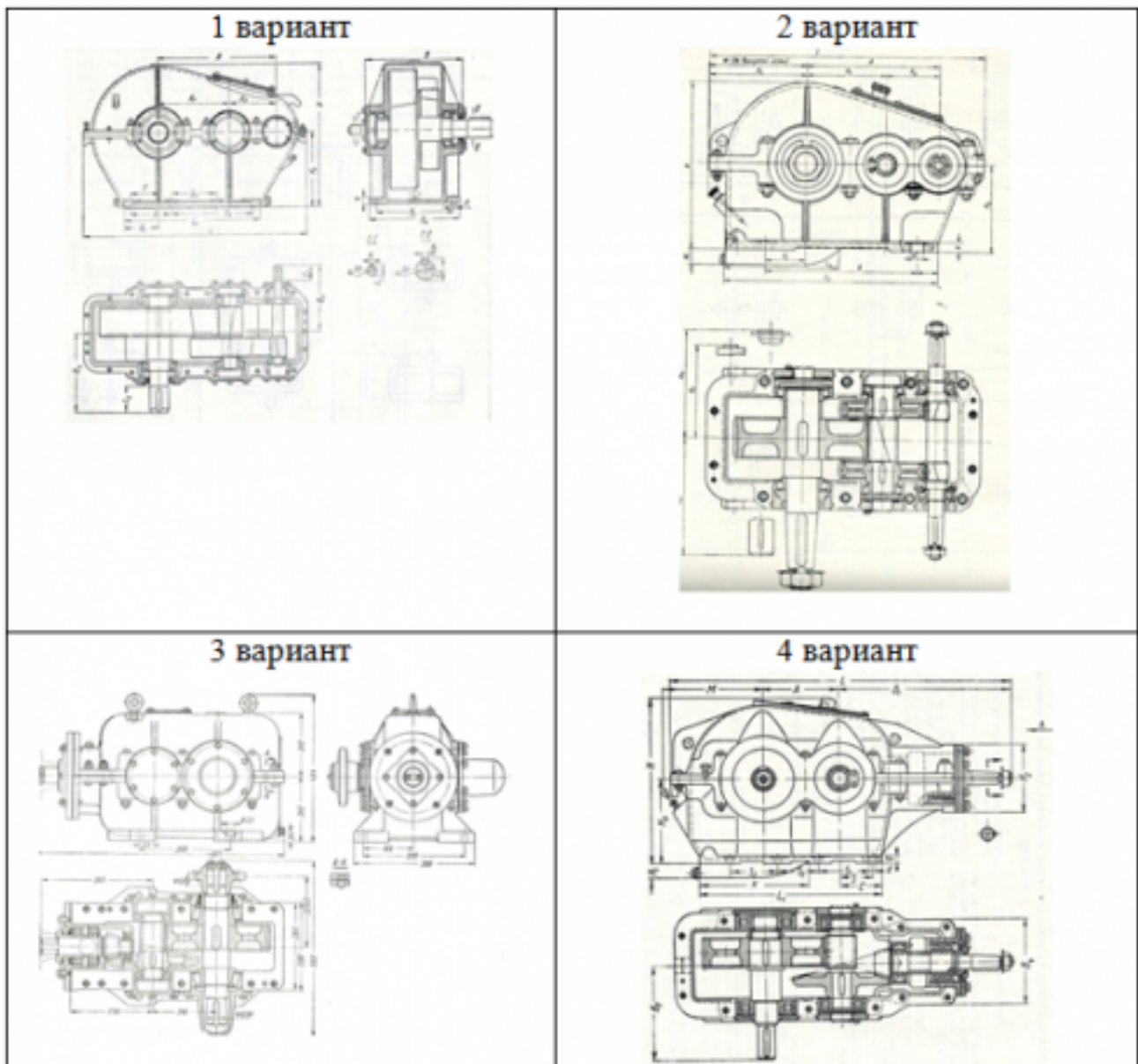
1.2 виды механизмов, их кинематические и динамические характеристики;

Задание №1 (из текущего контроля)

Изучите эскиз устройства и ответьте на вопросы:

1. Объясните термин «машина». Для чего предназначена машина?
2. Что обозначает термин «механизм» и чем он отличается от машины?
3. Приведите классификацию машин и механизмов.
4. Чем является приведенное ниже механическое устройство? Как оно называется и из каких частей состоит?
5. Перечислите детали и сборочные единицы этого устройства.
6. Перечислите основные достоинства и недостатки.

Варианты заданий:



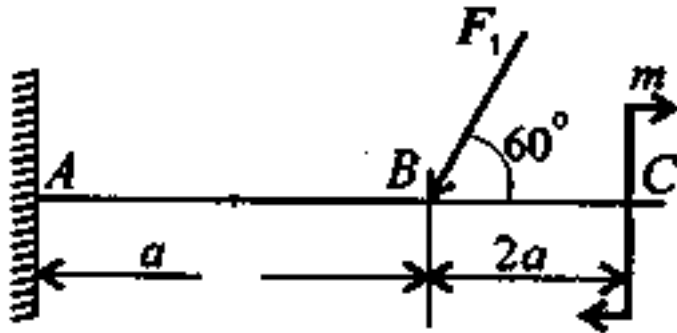
Оценка	Показатели оценки
3	1. Перечислены основные отличия механизма от машины.. 2. Охарактеризованы виды механизмов, составляющих редуктор.
4	1. Перечислены основные отличия механизма от машины. 2. Охарактеризованы виды механизмов, составляющих редуктор. 3. Перечислены основные детали и сборочные единицы.
5	1. Перечислены основные отличия механизма от машины. 2. Охарактеризованы виды механизмов, составляющих редуктор. 3. Перечислены основные детали и сборочные единицы. 4. Перечислены преимущества и недостатки передачи.

Дидактическая единица для контроля:

1.3 методику расчета элементов конструкций на прочность, жесткость и устойчивость при различных видах деформации;

Задание №1

Определить реакции балки в точке А.

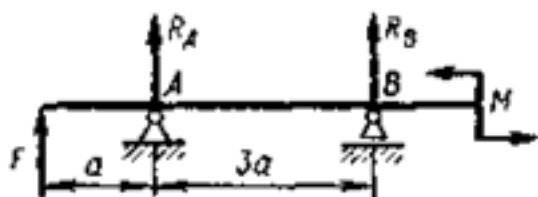


Параметр	вариант				
	1	2	3	4	5
F, кН	12	14	16	18	20
M, кНм	14	13	12	11	10
a, м	0,3	0,4	0,2	0,3	0,4
Оценка	Показатели оценки				
3	1. Указан вид (наименование) связи в соответствии с аксиомами статики. 2. Составлены уравнения равновесия системы в соответствии с законами математики. 3. Определены величины реакций.				
4	1. Указан вид (наименование) связи в соответствии с аксиомами статики. 2. Составлены уравнения равновесия системы с объяснением параметров, входящих в уравнения в соответствии с законами математики. 3. Определены величины и направление реакций.				

5	<ol style="list-style-type: none"> 1. Указан вид (наименование) связи в соответствии с аксиомами статики. 2. Составлены уравнения равновесия системы с объяснением параметров, входящих в уравнения в соответствии с законами математики. 3. Определены величины и направление реакций. 4. Проверена правильность определения реакций связей.
---	---

Задание №2

Определите реакции балки по заданной схеме:



	вариант				
	1	2	3	4	5
F, кН	12	14	16	18	20
M, кНм	14	13	12	11	10
a, м	0,3	0,4	0,2	0,3	0,4

<i>Оценка</i>	<i>Показатели оценки</i>
3	<ol style="list-style-type: none"> 1. Указан вид (наименование) связи в соответствии с аксиомами статики. 2. Составлены уравнения равновесия системы в соответствии с законами математики. 3. Определены величины реакций.
4	<ol style="list-style-type: none"> 1. Указан вид (наименование) связи в соответствии с аксиомами статики. 2. Составлены уравнения равновесия системы в соответствии с законами математики. 3. Определены величины реакций.

5	<ol style="list-style-type: none"> 1. Указан вид (наименование) связи в соответствии с аксиомами статики. 2. Составлены уравнения равновесия системы в соответствии с законами математики. 3. Определены величины реакций.
---	---

Дидактическая единица для контроля:

1.4 основы расчетов механических передач и простейших сборочных единиц общего назначения

Задание №1

Стальной вал круглого поперечного сечения передает мощность P при угловой скорости ω . Величина наибольшего изгибающего момента, действующего на вал $M_{и}$. Исходя из условий прочности по III и V теориям прочности, определить необходимый диаметр вала, если допускаемое напряжение $[\sigma]$.

Параметр	вариант				
	1	2	3	4	5
P , кВт	12	14	7	10	15
ω , рад/с	10,5	17	8,7	15	9,5
$M_{и}$, кНм	14	13	12	11	10
$[\sigma]$, МПа	80	100	55	80	90

Оценка	Показатели оценки
3	<ol style="list-style-type: none"> 1. Составлена расчетная схема вала в соответствии с заданием. 2. Выполнен проектный (ориентировочный) расчет вала. 3. Разработана конструкция вала.
4	<ol style="list-style-type: none"> 1. Составлена расчетная схема вала в соответствии с заданием. 2. Выполнен проектный (ориентировочный) расчет вала. 3. Разработана конструкция вала 4. Построена эпюра изгибающих и крутящих моментов для вала. 5. Определен запас прочности вала в указанном сечении.

5	<ol style="list-style-type: none"> 1. Составлена расчетная схема вала в соответствии с заданием. 2. Выполнен проектный (ориентировочный) расчет вала. 3. Разработана конструкция вала 4. Построена эпюра изгибающих и крутящих моментов для вала. 5. Определен запас прочности вала в указанном сечении. 6. Дано заключение о способности воспринимать валом заданные нагрузки.
---	---

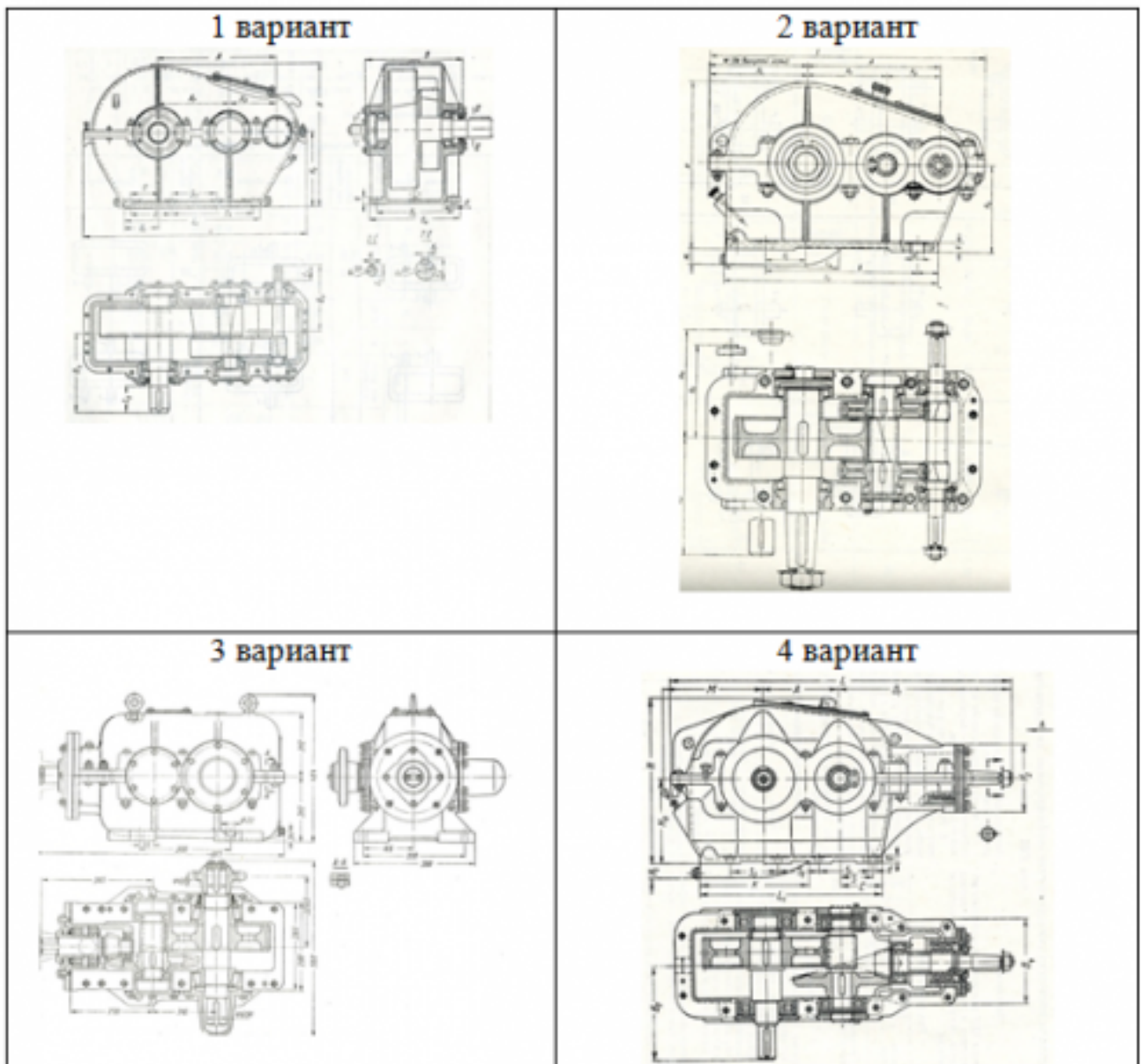
Дидактическая единица для контроля:

2.1 производить расчеты механических передач и простейших сборочных единиц;

Задание №1 (из текущего контроля)

Изучить эскиз редуктора. Рассчитать параметры передачи и вычертить кинематическую схему в соответствии с заданием (обозначения параметров и их размерности в таблице заполнить самостоятельно)

№ вар.	передаточное число	число зубьев		диаметр вершин	
	(обозначени е)	шестерни	колеса	шестерни	колеса
1	4,5	21		52	
2		20	48		125
3	3,15		60		93



Оценка	Показатели оценки
3	1. Определен по формуле модуль зацепления. 2. Рассчитаны не менее семи параметров передачи
4	1. Определен по формуле модуль зацепления. 2. Рассчитаны все параметры передачи 3. Уточнено передаточное число, если при расчетах приходится округлять число зубьев. 4. Показаны на эскизе колеса или шестерни рассчитанные параметры.

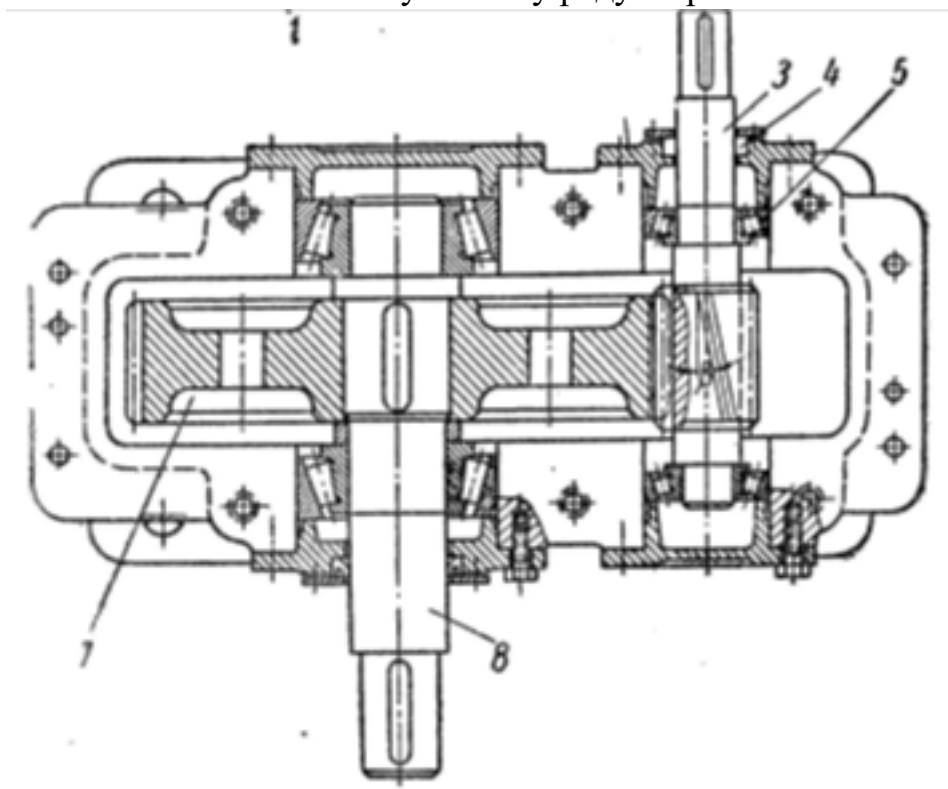
5	<ol style="list-style-type: none"> 1. Определен по формуле модуль зацепления. 2. Рассчитаны все параметры передачи. 3. Уточнено передаточное число, если при расчетах приходится округлять число зубьев. 4. Показаны на эскизе колеса, шестерни и передачи рассчитанные параметры.
---	--

Дидактическая единица для контроля:

2.2 читать кинематические схемы;

Задание №1 (из текущего контроля)

Составить кинематическую схему редуктора.



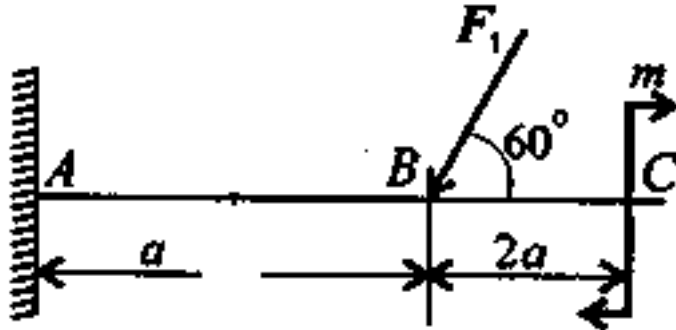
<i>Оценка</i>	<i>Показатели оценки</i>
3	Составлена кинематическая схема изображенного редуктора.
4	<ol style="list-style-type: none"> 1. Составлена кинематическая схема изображенного редуктора. 2. Вычерчена кинематическая схема передачи другого типа по заданию преподавателя.
5	<ol style="list-style-type: none"> 1. Составлена кинематическая схема изображенного редуктора. 2. Вычерчена кинематическая схема двухступенчатой передачи по заданию преподавателя.

Дидактическая единица для контроля:

2.3 определять напряжения в конструкционных элементах;

Задание №1

Для приведенной балки построить эпюры поперечных сил и изгибающих моментов.



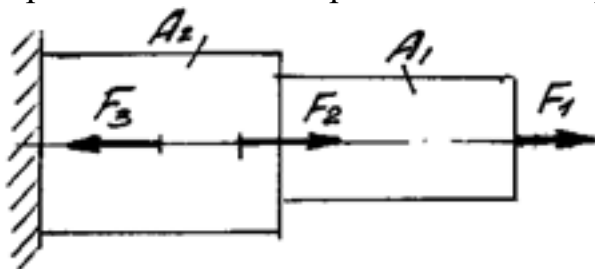
параметр	Вариант				
	1	2	3	4	5
F, кН	10	12	14	16	18
M, кНм	14	13	12	11	10
a, м	0,2	0,3	0,4	0,3	0,4

Оценка	Показатели оценки
3	<p>1. Определено количество участков на эпюре поперечных сил и изгибающих моментов.</p> <p>2. Рассчитаны величина и знаки не менее двух поперечных сил в соответствии с основным методом сопротивления материалов - методом сечений. Построена эпюра поперечных сил.</p> <p>3. Рассчитана величина и знаки не менее двух изгибающих моментов в соответствии с основным методом сопротивления материалов - методом сечений. Построена эпюра изгибающих моментов.</p>

4	<p>1. Определено количество участков на эпюре поперечных сил и изгибающих моментов.</p> <p>2. Рассчитаны величина и знаки не менее трех поперечных сил в соответствии с основным методом сопротивления материалов - методом сечений. Построена эпюра поперечных сил.</p> <p>3. Рассчитана величина и знаки не менее трех изгибающих моментов в соответствии с основным методом сопротивления материалов - методом сечений. Построена эпюра изгибающих моментов.</p>
5	<p>1. Определено количество участков на эпюре поперечных сил и изгибающих моментов.</p> <p>2. Рассчитаны величина и знаки всех поперечных сил в соответствии с основным методом сопротивления материалов - методом сечений. Построена эпюра поперечных сил.</p> <p>3. Рассчитана величина и знаки всех изгибающих моментов в соответствии с основным методом сопротивления материалов - методом сечений. Построена эпюра изгибающих моментов.</p>

Задание №2

Построить эпюры продольных сил и нормальных напряжений, определить запас прочности бруса при заданном значении предельного (разрушающего) напряжения. (Приведен один из вариантов заданий)

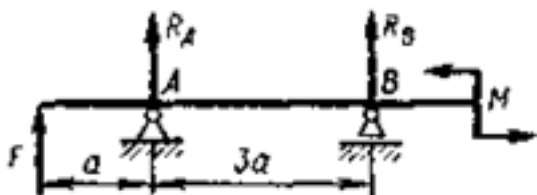


Параметр	вариант				
	1	2	3	4	5
F1, кН	10	22	32	30	23
F2, кН	15	12	9	11	15
F3, кН	16	28	13	12	27
A1, мм ²	120	200	160	210	150
A2, мм ²	200	300	240	250	190

<i>Оценка</i>	<i>Показатели оценки</i>
3	Построена эпюра продольных сил с учетом величин сил и их знаков.
4	<ol style="list-style-type: none"> 1. Построена эпюра продольных сил с учетом величин сил и их знаков. 2. Построена эпюра нормальных напряжений с учетом величин сил и их знаков. 3. Указаны участки, на которых действуют максимальные по абсолютной величине продольная сила и нормальное напряжение
5	<ol style="list-style-type: none"> 1. Построена эпюра продольных сил с учетом величин сил и их знаков. 2. Построена эпюра нормальных напряжений с учетом величин сил и их знаков. 3. Указаны участки, на которых действуют максимальные по абсолютной величине продольная сила и нормальное напряжение. 4. Определен запас прочности бруса.

Задание №3

Для приведенной балки построить эпюры поперечных сил и изгибающих моментов.



Параметр	вариант				
	1	2	3	4	5
F, кН	12	14	16	18	20
M, кНм	14	13	12	11	10
a, м	0,3	0,4	0,2	0,3	0,4
<i>Оценка</i>	<i>Показатели оценки</i>				

3	<p>1. Определено количество участков на эпюре поперечных сил и изгибающих моментов.</p> <p>2. Рассчитаны величина и знаки не менее двух поперечных сил в соответствии с основным методом сопротивления материалов - методом сечений. Построена эпюра поперечных сил.</p> <p>3. Рассчитана величина и знаки не менее двух изгибающих моментов в соответствии с основным методом сопротивл</p> <p>.</p>
4	<p>1. Определено количество участков на эпюре поперечных сил и изгибающих моментов.</p> <p>2. Рассчитаны величина и знаки не менее трех поперечных сил в соответствии с основным методом сопротивления материалов - методом сечений. Построена эпюра поперечных сил.</p> <p>3. Рассчитана величина и знаки не менее трех изгибающих моментов в соответствии с основным методом</p>
5	<p>1. Определено количество участков на эпюре поперечных сил и изгибающих моментов.</p> <p>2. Рассчитаны величина и знаки всех поперечных сил в соответствии с основным методом сопротивления материалов - методом сечений. Построена эпюра поперечных сил.</p> <p>3. Рассчитана величина и знаки всех изгибающих моментов в соответствии с основным методом сопротивления материалов - методом сечений. Построена эпюра изгибающих моментов.</p>

Задание №4

По заданным значениям крутящих моментов определить диаметр вала, подобрать для него шпонку и проверить соединение на срез и смятие.

Принять длину шпонки равной 1,2 диаметра вала.

Допускаемые напряжения: для вала на кручение $[\tau_{кр}] = 30 \text{ Н/мм}^2$

для шпонки $[\tau_{сп}] = 70 \text{ Н/мм}^2$; $[\sigma_{см}] = 170 \text{ Н/мм}^2$

вариант	1	2	3	4	5
M(крутящий момент), Нм	200	220	240	300	350

<i>Оценка</i>	<i>Показатели оценки</i>
3	<ol style="list-style-type: none"> 1. Определен диаметр вала. 2. Подобрана призматическая шпонка для заданного вала. 3. Указаны напряжения, возникающие в шпонке при ее работе.
4	<ol style="list-style-type: none"> 1. Определен диаметр вала. 2. Подобрана призматическая шпонка для заданного вала. 3. Указаны напряжения, возникающие в шпонке при ее работе. 4. Шпонка проверена по напряжениям среза.
5	<ol style="list-style-type: none"> 1. Определен диаметр вала. 2. Подобрана призматическая шпонка для заданного вала. 3. Указаны напряжения, возникающие в шпонке при ее работе. 4. Шпонка проверена по напряжениям среза.и смятия