



Министерство образования Иркутской области  
Государственное бюджетное профессиональное  
образовательное учреждение Иркутской области  
«Иркутский авиационный техникум»

УТВЕРЖДАЮ  
и.о. директора  
ГБПОУИО «ИАТ»

  
Коробкова Е.А.  
«31» мая 2019 г.

## **ФОНД ОЦЕНОЧНЫХ СРЕДСТВ ПО ДИСЦИПЛИНЕ**

ПОД.10 Математика

специальности

09.02.01 Компьютерные системы и комплексы

Иркутск, 2019

Рассмотрена  
цикловой комиссией  
ОД, МЕН протокол №10 от  
20.03.2019 г.

Председатель ЦК

 /Г.В. Перепяко /

№	Разработчик ФИО
1	Ильинец Ксения Николаевна

## 1. ОБЩИЕ ПОЛОЖЕНИЯ

### 1.1. Область применения фонда оценочных средств (ФОС)

ФОС по дисциплине является частью программы подготовки специалистов среднего звена по специальности 09.02.01 Компьютерные системы и комплексы

### 1.2. Место дисциплины в структуре ППСЗ:

ПОД.00 Профильные общеобразовательные дисциплины.

### 1.3. Цели и задачи дисциплины – требования к результатам освоения дисциплины

Результаты освоения дисциплины	№ Результата	Формируемый результат
Личностные результаты	1.1	российскую гражданскую идентичность, патриотизм, уважение к своему народу, чувства ответственности перед Родиной, гордости за свой край, свою Родину, прошлое и настоящее многонационального народа России, уважение государственных символов (герб, флаг, гимн);
	1.2	гражданскую позицию как активного и ответственного члена российского общества, осознающего свои конституционные права и обязанности, уважающего закон и правопорядок, обладающего чувством собственного достоинства, осознанно принимающего традиционные национальные и общечеловеческие гуманистические и демократические ценности;
	1.3	готовность к служению Отечеству, его защите;
	1.4	сформированность мировоззрения, соответствующего современному уровню развития науки и общественной практики, основанного на диалоге культур, а также различных форм общественного сознания, осознание своего места в поликультурном мире;
	1.5	сформированность основ саморазвития и самовоспитания в соответствии с общечеловеческими ценностями и идеалами гражданского общества; готовность и способность к самостоятельной,

	творческой и ответственной деятельности;
1.6	толерантное сознание и поведение в поликультурном мире, готовность и способность вести диалог с другими людьми, достигать в нем взаимопонимания, находить общие цели и сотрудничать для их достижения, способность противостоять идеологии экстремизма, национализма, ксенофобии, дискриминации по социальным, религиозным, расовым, национальным признакам и другим негативным социальным явлениям;
1.7	навыки сотрудничества со сверстниками, детьми младшего возраста, взрослыми в образовательной, общественно полезной, учебно-исследовательской, проектной и других видах деятельности;
1.8	нравственное сознание и поведение на основе усвоения общечеловеческих ценностей;
1.9	готовность и способность к образованию, в том числе самообразованию, на протяжении всей жизни; сознательное отношение к непрерывному образованию как условию успешной профессиональной и общественной деятельности;
1.10	эстетическое отношение к миру, включая эстетику быта, научного и технического творчества, спорта, общественных отношений;
1.11	принятие и реализацию ценностей здорового и безопасного образа жизни, потребности в физическом самосовершенствовании, занятиях спортивно-оздоровительной деятельностью, неприятие вредных привычек: курения, употребления алкоголя, наркотиков;
1.12	бережное, ответственное и компетентное отношение к физическому и психологическому здоровью, как собственному, так и других людей, умение оказывать первую помощь;
1.13	осознанный выбор будущей профессии и возможностей реализации собственных жизненных планов; отношение к профессиональной деятельности как возможности участия в решении личных, общественных, государственных, общенациональных

		проблем;
	1.14	сформированность экологического мышления, понимания влияния социально-экономических процессов на состояние природной и социальной среды; приобретение опыта эколого-направленной деятельности;
	1.15	ответственное отношение к созданию семьи на основе осознанного принятия ценностей семейной жизни.
Метапредметные результаты	2.1	умение самостоятельно определять цели деятельности и составлять планы деятельности; самостоятельно осуществлять, контролировать и корректировать деятельность; использовать все возможные ресурсы для достижения поставленных целей и реализации планов деятельности; выбирать успешные стратегии в различных ситуациях;
	2.2	умение продуктивно общаться и взаимодействовать в процессе совместной деятельности, учитывать позиции других участников деятельности, эффективно разрешать конфликты;
	2.3	владение навыками познавательной, учебно-исследовательской и проектной деятельности, навыками разрешения проблем; способность и готовность к самостоятельному поиску методов решения практических задач, применению различных методов познания;
	2.4	готовность и способность к самостоятельной информационно-познавательной деятельности, включая умение ориентироваться в различных источниках информации, критически оценивать и интерпретировать информацию, получаемую из различных источников;
	2.5	умение использовать средства информационных и коммуникационных технологий (далее - ИКТ) в решении когнитивных, коммуникативных и организационных задач с соблюдением требований эргономики, техники безопасности, гигиены, ресурсосбережения, правовых и этических норм, норм информационной безопасности;

	2.6	умение определять назначение и функции различных социальных институтов;
	2.7	умение самостоятельно оценивать и принимать решения, определяющие стратегию поведения, с учетом гражданских и нравственных ценностей;
	2.8	владение языковыми средствами - умение ясно, логично и точно излагать свою точку зрения, использовать адекватные языковые средства;
	2.9	владение навыками познавательной рефлексии как осознания совершаемых действий и мыслительных процессов, их результатов и оснований, границ своего знания и незнания, новых познавательных задач и средств их достижения;
Предметные результаты	3.1	сформированность представлений о математике как части мировой культуры и о месте математики в современной цивилизации, о способах описания на математическом языке явлений реального мира;
	3.2	сформированность представлений о математических понятиях как о важнейших математических моделях, позволяющих описывать и изучать разные процессы и явления; понимание возможности аксиоматического построения математических теорий;
	3.3	владение методами доказательств и алгоритмов решения; умение их применять, проводить доказательные рассуждения в ходе решения задач;
	3.4	владение стандартными приемами решения рациональных и иррациональных, показательных, степенных, тригонометрических уравнений и неравенств, их систем; использование готовых компьютерных программ, в том числе для поиска пути решения и иллюстрации решения уравнений и неравенств;
	3.5	сформированность представлений об основных понятиях, идеях и методах математического анализа;
	3.6	владение основными понятиями о плоских и пространственных геометрических фигурах, их основных свойствах; сформированность умения распознавать на чертежах, моделях и в реальном мире

		геометрические фигуры; применение изученных свойств геометрических фигур и формул для решения геометрических задач и задач с практическим содержанием;
	3.7	сформированность представлений о процессах и явлениях, имеющих вероятностный характер, о статистических закономерностях в реальном мире, об основных понятиях элементарной теории вероятностей; умений находить и оценивать вероятности наступления событий в простейших практических ситуациях и основные характеристики случайных величин;
	3.8	владение навыками использования готовых компьютерных программ при решении задач.

В результате освоения дисциплины обучающийся должен	№ дидактической единицы	Формируемая дидактическая единица
Знать	1.1	значение математической науки для решения задач, возникающих в теории и практике;
	1.2	широту и в то же время ограниченность применения математических методов к анализу и исследованию процессов и явлений в природе и обществе;
	1.3	значение практики и вопросов, возникающих в самой математике для формирования и развития математической науки;
	1.4	историю развития понятия числа, создания математического анализа, возникновения и развития геометрии;
	1.5	универсальный характер законов логики математических рассуждений, их применимость во всех областях человеческой деятельности;
	1.6	вероятностный характер различных процессов окружающего мира.
Уметь	2.1	выполнять арифметические действия над числами, сочетая устные и письменные приемы;

2.2	находить приближенные значения величин и погрешности вычислений (абсолютная и относительная);
2.3	сравнивать числовые выражения;
2.4	находить значения корня, степени, логарифма, тригонометрических выражений на основе определения, используя при необходимости инструментальные средства;
2.5	пользоваться приближенной оценкой при практических расчетах;
2.6	выполнять преобразования выражений, применяя формулы, связанные со свойствами степеней, логарифмов, тригонометрических функций;
2.7	использовать приобретенные знания и умения в практической деятельности и повседневной жизни: для практических расчетов по формулам, включая формулы, содержащие степени, радикалы, логарифмы и тригонометрические функции, используя при необходимости справочные материалы и простейшие вычислительные устройства.
2.8	вычислять значение функции по заданному значению аргумента при различных способах задания функции;
2.9	определять основные свойства числовых функций, иллюстрировать их на графиках;
2.10	строить графики изученных функций, иллюстрировать по графику свойства элементарных функций;
2.11	использовать понятие функции для описания и анализа зависимостей величин;
2.12	использовать приобретенные знания и умения в практической деятельности и повседневной жизни: для описания с помощью функций различных зависимостей, представления их графически, интерпретации графиков.
2.13	находить производные элементарных функций;
2.14	использовать производную для изучения свойств функций и построения графиков;
2.15	применять производную для проведения



	приближенных вычислений, решать задачи прикладного характера на нахождение наибольшего и наименьшего значения;
2.16	вычислять в простейших случаях площади и объемы с использованием определенного интеграла;
2.17	использовать приобретенные знания и умения в практической деятельности и повседневной жизни для решения прикладных задач, в том числе социально-экономических и физических, на наибольшие и наименьшие значения, на нахождение скорости и ускорения.
2.18	решать рациональные, показательные, логарифмические, тригонометрические уравнения, сводящиеся к линейным и квадратным, а также аналогичные неравенства и системы;
2.19	использовать графический метод решения уравнений и неравенств;
2.20	изображать на координатной плоскости решения уравнений, неравенств и систем с двумя неизвестными;
2.21	составлять и решать уравнения и неравенства, связывающие неизвестные величины в текстовых (в том числе прикладных) задачах.
2.22	использовать приобретенные знания и умения в практической деятельности и повседневной жизни: для построения и исследования простейших математических моделей.
2.23	распознавать на чертежах и моделях пространственные формы;
2.24	соотносить трехмерные объекты с их описаниями, изображениями;
2.25	описывать взаимное расположение прямых и плоскостей в пространстве, аргументировать свои суждения об этом расположении;
2.26	анализировать в простейших случаях взаимное расположение объектов в пространстве;
2.27	изображать основные многогранники и круглые тела;
2.28	выполнять чертежи по условиям задач;

2.29	строить простейшие сечения куба, призмы, пирамиды;
2.30	решать планиметрические и простейшие стереометрические задачи на нахождение геометрических величин (длин, углов, площадей, объемов);
2.31	использовать при решении стереометрических задач планиметрические факты и методы;
2.32	проводить доказательные рассуждения в ходе решения задач;
2.33	использовать приобретенные знания и умения в практической деятельности и повседневной жизни: для исследования (моделирования) несложных практических ситуаций на основе изученных формул и свойств фигур;
2.34	вычисления объемов и площадей поверхностей пространственных тел при решении практических задач, используя при необходимости справочники и вычислительные устройства.
2.35	решать простейшие комбинаторные задачи методом перебора, а также с использованием известных формул;
2.36	вычислять в простейших случаях вероятности событий на основе подсчета числа исходов для анализа реальных числовых данных, представленных в виде диаграмм, графиков; анализа информации статистического характера.

## 2. ФОНД ОЦЕНОЧНЫХ СРЕДСТВ ДИСЦИПЛИНЫ, ИСПОЛЬЗУЕМЫЙ ДЛЯ ТЕКУЩЕГО КОНТРОЛЯ

### 2.1 Текущий контроль (ТК) № 1

**Тема занятия:** 3.2.6. Контрольная работа №1 по теме: «Решение уравнений и неравенств»

**Метод и форма контроля:** Контрольная работа (Информационно-аналитический)

**Вид контроля:** письменная работа

**Дидактическая единица:** 1.4 историю развития понятия числа, создания математического анализа, возникновения и развития геометрии;

**Занятие(-я):**

3.1.4. Иррациональные уравнения.

3.2.3. Рациональные и иррациональные неравенства. Метод интервалов

3.2.5. Решение иррациональных неравенств

**Задание №1**

**Дайте определение комплексному числу и выполните действия:**

$$\frac{(2 + 3i) - (5 + 7i)}{(2 - 3i) + (5 + 2i)} \cdot (5 + i)$$

<i>Оценка</i>	<i>Показатели оценки</i>
3	Дано определение комплексного числа
4	Дано определение комплексного числа, выражение решено с ошибкой
5	Дано определение комплексного числа, выражение решено правильно

**Задание №2**

**Дайте определение комплексному числу и выполните действия:**

$$\sqrt[4]{\frac{7 - 2i}{1 + i\sqrt{2}} + \frac{4 + 14i}{\sqrt{2} + 2i}} - (8 + 2i)$$

<i>Оценка</i>	<i>Показатели оценки</i>
3	Дано определение комплексного числа
4	Дано определение комплексного числа, выражение решено с ошибкой
5	Дано определение комплексного числа, выражение решено правильно

**Дидактическая единица:** 2.18 решать рациональные, показательные, логарифмические, тригонометрические уравнения, сводящиеся к линейным и квадратным, а также аналогичные неравенства и системы;

**Занятие(-я):**

3.1.1.Линейные уравнения. Равносильность уравнений.

3.1.2.Линейные уравнения. Равносильность уравнений.

3.1.3.Иррациональные уравнения.

3.2.1.Неравенства и системы неравенств.

**Задание №1**

**Решите уравнения:**

1)  $\sqrt{x^2 - 4x} = \sqrt{6 - 3x}$

2)  $\sqrt{3x + 1} = x - 1$

3)  $2\sqrt{x} - \sqrt[4]{x} = 1$

4)  $\sqrt{x} + \sqrt{x - 3} = 3$

<i>Оценка</i>	<i>Показатели оценки</i>
3	Решены любые 2 уравнения
4	Решены любые 3 уравнения
5	Решены все уравнения

**Задание №2**

**Решите уравнения:**

1)  $\sqrt{x^2 - 10} = \sqrt{-3x}$

2)  $\sqrt{2x + 4} = x - 2$

3)  $3\sqrt[3]{x} + 2\sqrt[6]{x} = 5$

4)  $\sqrt{x} + \sqrt{x - 5} = 1$

<i>Оценка</i>	<i>Показатели оценки</i>
3	Решены любые 2 уравнения
4	Решены любые 3 уравнения
5	Решены все уравнения

**Дидактическая единица:** 2.1 выполнять арифметические действия над числами, сочетая устные и письменные приемы;

**Занятие(-я):**

2.1.2.Целые и рациональные числа и действия над ними. Выполнение действий над действительными числами

2.2.1.Понятие комплексного числа (алгебраическая запись, изображение на плоскости). Решение задач на изображение комплексных чисел на плоскости.

2.2.2.Решение задач на выполнение действий над комплексными числами, заданными в алгебраической форме.

2.2.3.Выполнение решений квадратных уравнений с отрицательным дискриминантом.

**Задание №1**

**Решите задачу:**

Слесарь должен выполнить заказ за то же время, что и два ученика, работая вместе. За сколько часов может выполнить задание слесарь и каждый из учеников, если слесарь может выполнить заказ на 2 часа быстрее, чем один первый ученик, и на 8 часов быстрее, чем один второй?

<i>Оценка</i>	<i>Показатели оценки</i>
3	Составлено уравнение для решения задачи
4	Составлено уравнение для решения задачи, выполнены преобразования
5	Составлено уравнение для решения задачи, выполнены преобразования, получен численный ответ

**Задание №2**

**Решите задачу:**

Из города А в город В, расстояние между которыми 30 км, выехал грузовой автомобиль, а через 10 минут вслед за ним отправился легковой автомобиль, скорость которого на 20 км/ч больше скорости грузового. Найти скорость легкового автомобиля, если известно, что он приехал в город В на 5 минут раньше грузового автомобиля.

<i>Оценка</i>	<i>Показатели оценки</i>
3	Составлено уравнение для решения задачи
4	Составлено уравнение для решения задачи, уравнение решено с ошибкой
5	Составлено уравнение для решения задачи, выполнены преобразования, получен численный ответ

**Дидактическая единица:** 2.2 находить приближенные значения величин и погрешности вычислений (абсолютная и относительная);

**Занятие(-я):**

2.1.1. Приближенное значение величины. Абсолютная погрешность, относительная погрешность.

**Задание №1**

Приближенное значение числа  $x$  равно  $a$ .

**Напишите формулы для вычисления абсолютной и относительной погрешностей приближения и найдите их значения, если  $x=2.85$ ,  $a=2.9$**

<i>Оценка</i>	<i>Показатели оценки</i>
3	Написаны формулы для абсолютной и относительной погрешностей
4	Написаны формулы для абсолютной и относительной погрешностей, вычислена одна из погрешностей
5	Написаны формулы для абсолютной и относительной погрешностей, вычислена обе погрешности

**Задание №2**

Приближенное значение числа  $x$  равно  $a$ .

**Напишите формулы для вычисления абсолютной и относительной погрешностей приближения и найдите их значения, если  $x=3.46$ ,  $a=3.5$**

<i>Оценка</i>	<i>Показатели оценки</i>
3	Написаны формулы для абсолютной и относительной погрешностей
4	Написаны формулы для абсолютной и относительной погрешностей, вычислена одна из погрешностей
5	Написаны формулы для абсолютной и относительной погрешностей, вычислена обе погрешности

**Дидактическая единица:** 2.3 сравнивать числовые выражения;

**Занятие(-я):**

1.1.1. Введение

3.2.2. Рациональные и иррациональные неравенства. Метод интервалов

3.2.4. Решение иррациональных неравенств

**Задание №1**

**Решите неравенства:**

$$\frac{x^2 - 3x + 2}{6 + 3x} > 0$$

$$\frac{8x^2 - 2x - 1}{x} \leq 0$$

$$\frac{(x+5)(x-6)}{6x+1} \leq 0$$

$$\frac{x^2 - 14x + 48}{x+7} > 0$$

<i>Оценка</i>	<i>Показатели оценки</i>
3	Решены любые 2 неравенства
4	Решены любые 3 неравенства
5	Решены все неравенства

### Задание №2

Решите неравенства:

$$\frac{x-5}{x^2+7x} \leq 0$$

$$\frac{(x-5)(2x+7)}{4-x} \geq 0$$

$$\frac{3b^2-27}{2b+7} < 0$$

$$\frac{x^2-19x+84}{2(x-5)} > 0$$

<i>Оценка</i>	<i>Показатели оценки</i>
3	Решены любые 2 неравенства
4	Решены любые 3 неравенства
5	Решены все неравенства

## 2.2 Текущий контроль (ТК) № 2

**Тема занятия:** 4.5.5. Контрольная работа №2 по теме: «Корни, степени и логарифмы»

**Метод и форма контроля:** Контрольная работа (Информационно-аналитический)

**Вид контроля:** письменная работа

**Дидактическая единица:** 2.4 находить значения корня, степени, логарифма, тригонометрических выражений на основе определения, используя при необходимости инструментальные средства;

**Занятие(-я):**

4.1.1. Корни и степени. Корни натуральной степени из числа и их свойства

4.1.2. Степени с рациональными показателями, их свойства. Степени с действительными показателями.

4.2.2. Логарифмы. Основные свойства логарифмов.

4.3.2. Преобразование показательных, иррациональных, степенных выражений.

4.4.2. Преобразование логарифмических выражений.

**Задание №1**

**Упростите выражение:**

$$\left( \frac{\sqrt[3]{c}}{\sqrt[3]{c^2} - \sqrt[3]{c} + 1} - \frac{3\sqrt[3]{c} - 1}{c + 1} \right) \cdot \frac{c + 1}{\sqrt[3]{c^2} - 1}$$

<i>Оценка</i>	<i>Показатели оценки</i>
3	Корень числа представлен в виде степени
4	Корень числа представлен в виде степени, выполнены преобразования
5	Корень числа представлен в виде степени, выполнены преобразования, получен численный ответ

**Задание №2**

**Упростите выражение:**

$$\frac{y - 1}{\sqrt[3]{y^2} - \sqrt[3]{y}} \cdot \left( \frac{y}{y - 1} + \frac{1}{\sqrt[3]{y} - 1} \right)$$

<i>Оценка</i>	<i>Показатели оценки</i>
3	Корень числа представлен в виде степени
4	Корень числа представлен в виде степени, выполнены преобразования



5	Корень числа представлен в виде степени, выполнены преобразования, получен численный ответ
---	--

**Дидактическая единица:** 2.21 составлять и решать уравнения и неравенства, связывающие неизвестные величины в текстовых (в том числе прикладных) задачах.

**Занятие(-я):**

4.1.3. Решение задач и упражнений на применение свойств степеней

**Задание №1**

**Решите задачу:**

В боковой стенке высокого цилиндрического бака у самого дна закреплен кран. После его открытия вода начинает вытекать из бака, при этом высота столба воды в нем, выраженная в метрах, меняется по закону  $H(t) = H_0 - \sqrt{2gH_0}kt + \frac{g}{2}k^2t^2$ , где  $t$  – время в секундах, прошедшее с момента открытия крана,  $H_0 = 20$  – начальная высота столба воды,  $k = \frac{1}{50}$  – отношение площадей поперечных сечений крана и бака, а  $g$  – ускорение свободного падения (считайте  $g = 10 \text{ м/с}^2$ ). Через сколько секунд после открытия крана в баке останется четверть первоначального объема воды?

<i>Оценка</i>	<i>Показатели оценки</i>
3	Все параметры подставлены в уравнение, уравнение преобразовано с помощью свойств степеней
4	Все параметры подставлены в уравнение, уравнение преобразовано с помощью свойств степеней, составлено линейное уравнение
5	Все параметры подставлены в уравнение, уравнение преобразовано с помощью свойств степеней, составлено и решено линейное уравнение

**Задание №2**

**Решите задачу:**

Деталью некоторого прибора является вращающаяся катушка. Она состоит из трех однородных соосных цилиндров: центрального массой  $m = 8$  кг и радиуса  $R = 10$  см, и двух боковых с массами  $M = 1$  кг и с радиусами  $R + h$ . При этом момент инерции катушки относительно оси вращения, выражаемый в  $\text{кг} \cdot \text{см}^2$ , дается формулой  $I = \frac{(m + 2M)R^2}{2} + M(2Rh + h^2)$ . При каком максимальном значении  $h$  момент инерции катушки не превышает предельного значения  $625 \text{ кг} \cdot \text{см}^2$ ? Ответ выразите в сантиметрах.

<i>Оценка</i>	<i>Показатели оценки</i>
3	Все параметры подставлены в уравнение, уравнение преобразовано с помощью свойств степеней
4	Все параметры подставлены в уравнение, уравнение преобразовано с помощью свойств степеней, составлено линейное уравнение
5	Все параметры подставлены в уравнение, уравнение преобразовано с помощью свойств степеней, составлено и решено линейное уравнение

**Дидактическая единица:** 2.7 использовать приобретенные знания и умения в практической деятельности и повседневной жизни: для практических расчетов по формулам, включая формулы, содержащие степени, радикалы, логарифмы и тригонометрические функции, используя при необходимости справочные материалы и простейшие вычислительные устройства.

**Занятие(-я):**

4.2.4. Правила действий с логарифмами. Переход к новому основанию.

4.3.1. Преобразование показательных, иррациональных, степенных выражений.

4.4.1. Преобразование логарифмических выражений.

4.5.1. Простейшие показательные уравнения. Показательные уравнения, сводящиеся к простейшим.

**Задание №1**

**Решите задачу:**

Ёмкость высоковольтного конденсатора в телевизоре  $C = 2 \cdot 10^{-6}$  Ф. Параллельно с конденсатором подключен резистор с сопротивлением  $R = 5 \cdot 10^6$  Ом. Во время работы телевизора напряжение на конденсаторе  $U_0 = 16$  кВ. После выключения телевизора напряжение на конденсаторе убывает до значения  $U$  (кВ) за время, определяемое выражением  $t = \alpha RC \log_2 \frac{U_0}{U}$  (с), где  $\alpha = 0,7$  – постоянная. Определите напряжение на конденсаторе, если после выключения телевизора прошло 21 с. Ответ дайте в киловольтах.

<i>Оценка</i>	<i>Показатели оценки</i>
3	Выполнены преобразования выражения, составлено логарифмическое уравнение
4	Выполнены преобразования выражения, составлено логарифмическое уравнение, логарифмическое уравнение сведено к линейному
5	Выполнены преобразования выражения, составлено логарифмическое уравнение, логарифмическое уравнение сведено к линейному, решено линейное уравнение

## Задание №2

Решите задачу:

Для обогрева помещения, температура в котором поддерживается на уровне  $T_n = 20$  °С, через радиатор отопления пропускают горячую воду. Расход проходящей через трубу воды  $m = 0,3$  кг/с. Проходя по трубе расстояние  $x$ , вода охлаждается от начальной температуры  $T_b = 60$  °С до температуры  $T$  (°С), причем  $x = \alpha \frac{cm}{\gamma} \log_2 \frac{T_b - T_n}{T - T_n}$ , где  $c = 4200 \frac{\text{Дж}}{\text{кг} \cdot \text{°С}}$  — теплоемкость воды,  $\gamma = 21 \frac{\text{Вт}}{\text{м} \cdot \text{°С}}$  — коэффициент теплообмена, а  $\alpha = 0,7$  — постоянная. Найдите, до какой температуры (в градусах Цельсия) охладится вода, если длина трубы радиатора равна 84 м.

<i>Оценка</i>	<i>Показатели оценки</i>
3	Выполнены преобразования выражения, составлено логарифмическое уравнение

4	Выполнены преобразования выражения, составлено логарифмическое уравнение, логарифмическое уравнение сведено к линейному
5	Выполнены преобразования выражения, составлено логарифмическое уравнение, логарифмическое уравнение сведено к линейному, решено линейное уравнение

**Дидактическая единица:** 2.19 использовать графический метод решения уравнений и неравенств;

**Занятие(-я):**

4.5.2. Решение показательных уравнений.

4.5.3. Решение простейших логарифмических уравнений

4.5.4. Выполнение решения логарифмических уравнений, сводящихся к простейшим. Показательные неравенства.

**Задание №1**

**Решите графически уравнение:**

$$3^x = 4 - x$$

<i>Оценка</i>	<i>Показатели оценки</i>
3	Построен график 1 функции
4	Построены 2 графика функций
5	Построены 2 графика функций, найдено решение уравнения

**Задание №2**

**Решите графически уравнение:**

$$3^{-x} = -\frac{3}{x}$$

<i>Оценка</i>	<i>Показатели оценки</i>
3	Построен график 1 функции
4	Построены 2 графика функций
5	Построены 2 графика функций, найдено решение уравнения

**Дидактическая единица:** 2.20 изображать на координатной плоскости решения

уравнений, неравенств и систем с двумя неизвестными;

**Занятие(-я):**

4.2.1. Логарифм числа. Основное логарифмическое тождество.

4.2.3. Натуральные логарифмы. Десятичные логарифмы.

**Задание №1**

**Решите систему уравнений:**

<i>Оценка</i>	<i>Показатели оценки</i>
3	Выполнены преобразования уравнений с помощью свойств логарифмов
4	Выполнены преобразования уравнений с помощью свойств логарифмов, найдена одна из неизвестных
5	Выполнены преобразования уравнений с помощью свойств логарифмов, найдены обе неизвестные

## Задание №2

Решите систему уравнений:

$$\begin{cases} \log_8(x^2 - y^2) - \log_8(x - y) = \frac{1}{3}, \\ 7^{\log_7(5x-3)} = 12. \end{cases}$$

<i>Оценка</i>	<i>Показатели оценки</i>
3	Выполнены преобразования уравнений с помощью свойств логарифмов
4	Выполнены преобразования уравнений с помощью свойств логарифмов, найдена одна из неизвестных
5	Выполнены преобразования уравнений с помощью свойств логарифмов, найдены обе неизвестные

## 2.3 Текущий контроль (ТК) № 3

**Тема занятия:** 6.1.8. Контрольная работа №3 по теме: «Координаты и векторы»

**Метод и форма контроля:** Контрольная работа (Информационно-аналитический)

**Вид контроля:** письменная работа

**Дидактическая единица:** 1.2 широту и в то же время ограниченность применения математических методов к анализу и исследованию процессов и явлений в природе и обществе;

**Занятие(-я):**

6.1.1. Прямоугольная (декартова) система координат в пространстве. Формула расстояния между двумя точками.

6.1.2. Уравнения сферы, плоскости и прямой.

6.1.3. Векторы. Сложение векторов. Умножение вектора на число.

6.1.4. Разложение вектора по направлениям. Угол между двумя векторами.

6.1.5. Векторное произведение векторов Скалярное произведение векторов.

### Задание №1

**Напишите формулы для векторного, скалярного и смешанного произведения векторов.**

=, если:

$= 2, = 3$

<i>Оценка</i>	<i>Показатели оценки</i>
3	Написаны формулы для векторного, скалярного и смешанного произведения векторов
4	Написаны формулы для векторного, скалярного и смешанного произведения векторов, найден вектор $C$
5	Написаны формулы для векторного, скалярного и смешанного произведения векторов, найден и построен вектор $C$

### **Задание №2**

**Напишите формулы для векторного, скалярного и смешанного произведения векторов.**

$=$ , если:

**Найдите и постройте вектор**

$=, =;$

<i>Оценка</i>	<i>Показатели оценки</i>
3	Написаны формулы для векторного, скалярного и смешанного произведения векторов
4	Написаны формулы для векторного, скалярного и смешанного произведения векторов, найден вектор С
5	Написаны формулы для векторного, скалярного и смешанного произведения векторов, найден и построен вектор С

**Дидактическая единица:** 2.25 описывать взаимное расположение прямых и плоскостей в пространстве, аргументировать свои суждения об этом расположении;

**Занятие(-я):**

5.1.1. Взаимное расположение двух прямых в пространстве. Параллельность прямой и плоскости.

5.2.1. Параллельность плоскостей. Взаимное расположение плоскостей, прямой и плоскости

5.2.2. Угол между прямой и плоскостью.

5.2.3. Двугранный и трехгранный угол.

6.1.6. Использование координат и векторов при решении математических и прикладных задач.

6.1.7. Изучение проекции вектора на ось. Нахождение проекций векторов на оси

**Задание №1**

Найдите координаты вектора CD, если C (6; 3; -2), D(2; 4; -5).

<i>Оценка</i>	<i>Показатели оценки</i>
3	Правильно подставлены координаты векторов
4	Правильно подставлены координаты векторов, учтены знаки
5	Правильно подставлены координаты векторов, учтены знаки, получен численный ответ

**Дидактическая единица:** 2.26 анализировать в простейших случаях взаимное расположение объектов в пространстве;

**Занятие(-я):**

5.2.4. Угол между плоскостями.. Перпендикулярность плоскостей . Двугранный угол

**Задание №1**

Даны векторы  $a\{5; -1; 2\}$  и  $b\{3; 2; -4\}$ .

Найдите  $|a - 2b|$



<i>Оценка</i>	<i>Показатели оценки</i>
3	Правильно подставлены координаты векторов
4	Правильно подставлены координаты векторов, учтены знаки
5	Правильно подставлены координаты векторов, учтены знаки, получен численный ответ

**Дидактическая единица:** 2.30 решать планиметрические и простейшие стереометрические задачи на нахождение геометрических величин (длин, углов, площадей, объемов);

**Занятие(-я):**

5.3.3. Контрольная работа № 4 по теме «Прямые и плоскости в пространстве».

**Задание №1**

Найдите угол между прямыми АВ и CD, если  $A(1;1;2)$ ,  $B(0;1;1)$ ,  $C(2;-2;2)$  и  $D(2;-3;1)$ .

<i>Оценка</i>	<i>Показатели оценки</i>
3	Правильно подставлены координаты векторов
4	Правильно подставлены координаты векторов, учтены знаки
5	Правильно подставлены координаты векторов, учтены знаки, получен численный ответ

**Задание №2**

Найдите угол между прямыми АВ и CD, если  $A(1;1;2)$ ,  $B(0;1;1)$ ,  $C(2;-2;2)$  и  $D(2;-3;1)$ .

<i>Оценка</i>	<i>Показатели оценки</i>
---------------	--------------------------

**Задание №3**

Найдите угол между прямыми АВ и CD, если  $A(1;1;2)$ ,  $B(0;1;1)$ ,  $C(2;-2;2)$  и  $D(2;-3;1)$ .

<i>Оценка</i>	<i>Показатели оценки</i>
---------------	--------------------------

**Дидактическая единица:** 2.32 проводить доказательные рассуждения в ходе решения задач;

**Занятие(-я):**

5.3.1.Геометрические преобразования пространства: параллельный перенос, симметрия относительно плоскости.

5.3.2.Изображение пространственных фигур.

**Задание №1**

Дан треугольник с вершинами А (2; 2; 2), В (1; 3; 3), С (3; 4; 2)

**Нарисуйте треугольник на координатной плоскости, запишите формулы для нахождения длины вектора и найдите площадь этого треугольника**

<i>Оценка</i>	<i>Показатели оценки</i>
3	Треугольник построен на координатной плоскости
4	Треугольник построен на координатной плоскости, написаны формулы для вычисления длины векторов
5	Треугольник построен на координатной плоскости, написаны формулы для вычисления длины векторов, получен численный ответ

**Задание №2**

Дан треугольник с вершинами А (-3; -2; -4), В (-1; -4; -7), С (1; -2; 2)

**Нарисуйте треугольник на координатной плоскости, запишите формулы для нахождения длины вектора и найдите площадь этого треугольника**

<i>Оценка</i>	<i>Показатели оценки</i>
3	Треугольник построен на координатной плоскости
4	Треугольник построен на координатной плоскости, написаны формулы для вычисления длины векторов
5	Треугольник построен на координатной плоскости, написаны формулы для вычисления длины векторов, получен численный ответ

**2.4 Текущий контроль (ТК) № 4**

**Тема занятия:** 7.2.3.Выполнение контрольной работы № 6 по теме: «Элементы комбинаторики».

**Метод и форма контроля:** Контрольная работа (Информационно-аналитический)

**Вид контроля:** письменная работа

**Дидактическая единица:** 1.6 вероятностный характер различных процессов окружающего мира.

**Занятие(-я):**

7.1.1.Основные понятия комбинаторики.

7.1.2.Подсчет числа размещений, перестановок, сочетаний.

7.1.3.Решение задач на подсчет числа перестановок и размещений, подсчет числа сочетаний.

7.2.1.Формула бинома Ньютона.

### Задание №1

Запишите формулу бинома Ньютона и раскройте скобки:

$$(y + 1)^7$$

<i>Оценка</i>	<i>Показатели оценки</i>
3	Записана формула бинома Ньютона
4	Записана формула бинома Ньютона, раскрыты скобки в общем виде
5	Записана формула бинома Ньютона, раскрыты скобки в общем виде, вычислены биномиальные коэффициенты

### Задание №2

Запишите формулу бинома Ньютона и раскройте скобки:

$$(z^2 - 3t)^5$$

<i>Оценка</i>	<i>Показатели оценки</i>
3	Записана формула бинома Ньютона
4	Записана формула бинома Ньютона, раскрыты скобки в общем виде
5	Записана формула бинома Ньютона, раскрыты скобки в общем виде, вычислены биномиальные коэффициенты

### Задание №3

Решите задачи:

1) На экзамен вынесено 60 вопросов, Андрей не выучил 3 из них. Найдите вероятность того, что ему попадет выученный вопрос.

2) В фирме такси в данный момент свободно 20 машин: 10 черных, 2 желтых и 8 зеленых. По вызову выехала одна из машин, случайно оказавшаяся ближе всего к заказчице. Найдите вероятность того, что к ней приедет зеленое такси.

3) На тарелке 16 пирожков: 7 с рыбой, 5 с вареньем и 4 с вишней. Юля наугад выбирает один пирожок. Найдите вероятность того, что он окажется с вишней.

<i>Оценка</i>	<i>Показатели оценки</i>
3	Решена 1 любая задача
4	Решены 2 любые задачи
5	Решены все задачи

#### **Задание №4**

##### **Решите задачи:**

- 1) В случайном эксперименте бросают две игральные кости. Найдите вероятность того, что в сумме выпадет 8 очков. Результат округлите до сотых.
- 2) В случайном эксперименте симметричную монету бросают дважды. Найдите вероятность того, что орел выпадет ровно один раз.
- 3) В чемпионате по гимнастике участвуют 20 спортсменок: 8 из России, 7 из США, остальные — из Китая. Порядок, в котором выступают гимнастки, определяется жребием. Найдите вероятность того, что спортсменка, выступающая первой, окажется из Китая.

<i>Оценка</i>	<i>Показатели оценки</i>
3	Решена 1 любая задача
4	Решены 2 любые задачи
5	Решены все задачи

**Дидактическая единица:** 2.5 пользоваться приближенной оценкой при практических расчетах;

##### **Занятие(-я):**

7.2.2.Треугольник Паскаля.

#### **Задание №1**

##### **Решите задачу 2 способами (число сочетаний, треугольник Паскаля)**

В магазине «Филателия» продается 8 различных наборов марок, посвященных спортивной тематике. Сколькими способами можно выбрать из них 3 набора?

<i>Оценка</i>	<i>Показатели оценки</i>
3	Задача решена с помощью формулы числа сочетаний
4	Задача решена с помощью треугольника Паскаля
5	Задача решена 2 способами

#### **Задание №2**

##### **Решите задачу 2 способами (число сочетаний, треугольник Паскаля)**

Из шести врачей поликлиники двух необходимо отправить на курсы повышения

квалификации. Сколькими способами это можно сделать?

<i>Оценка</i>	<i>Показатели оценки</i>
3	Задача решена с помощью формулы числа сочетаний
4	Задача решена с помощью треугольника Паскаля
5	Задача решена 2 способами

## 2.5 Текущий контроль (ТК) № 5

**Тема занятия:** 8.2.3. Контрольная работа №4 по теме: «Элементы теории вероятностей и математической статистики»

**Метод и форма контроля:** Контрольная работа (Информационно-аналитический)

**Вид контроля:** письменная работа

**Дидактическая единица:** 1.6 вероятностный характер различных процессов окружающего мира.

**Занятие(-я):**

7.2.3. Выполнение контрольной работы № 6 по теме: «Элементы комбинаторики».

8.1.1. Событие, вероятность события, сложение вероятностей.

8.1.2. Умножение вероятностей. Понятие о независимости событий.

### Задание №1

**Решите задачу:**

Конкурс исполнителей проводится в 5 дней. Всего заявлено 80 выступлений — по одному от каждой страны, участвующей в конкурсе. Исполнитель из России участвует в конкурсе. В первый день запланировано 8 выступлений, остальные распределены поровну между оставшимися днями. Порядок выступлений определяется жеребьевкой. Какова вероятность, что выступление исполнителя из России состоится в третий день конкурса?

<i>Оценка</i>	<i>Показатели оценки</i>
3	Правильно составлена краткая запись задачи
4	Правильно составлена краткая запись задачи, найдены необходимые параметры
5	Правильно составлена краткая запись задачи, найдены необходимые параметры, найдена вероятность

### Задание №2

**Решите задачу:**

Конкурс исполнителей проводится в 5 дней. Всего заявлено 80 выступлений — по одному от каждой страны, участвующей в конкурсе. Исполнитель из России участвует в конкурсе. В первый день запланировано 8 выступлений, остальные

распределены поровну между оставшимися днями. Порядок выступлений определяется жеребьевкой. Какова вероятность, что выступление исполнителя из России состоится в третий день конкурса?

<i>Оценка</i>	<i>Показатели оценки</i>
---------------	--------------------------

### **Задание №3**

#### **Решите задачу:**

Конкурс исполнителей проводится в 5 дней. Всего заявлено 80 выступлений — по одному от каждой страны, участвующей в конкурсе. Исполнитель из России участвует в конкурсе. В первый день запланировано 8 выступлений, остальные распределены поровну между оставшимися днями. Порядок выступлений определяется жеребьевкой. Какова вероятность, что выступление исполнителя из России состоится в третий день конкурса?

<i>Оценка</i>	<i>Показатели оценки</i>
---------------	--------------------------

### **Задание №4**

#### **Решите задачу:**

На конференцию приехали 3 ученых из Норвегии, 3 из России и 4 из Испании. Каждый из них делает на конференции один доклад. Порядок докладов определяется жеребьевкой. Найдите вероятность того, что восьмым окажется доклад ученого из России.

<i>Оценка</i>	<i>Показатели оценки</i>
3	Правильно составлена краткая запись задачи
4	Правильно составлена краткая запись задачи, найдены необходимые параметры
5	Правильно составлена краткая запись задачи, найдены необходимые параметры, найдена вероятность

### **Задание №5**

#### **Решите задачу:**

На конференцию приехали 3 ученых из Норвегии, 3 из России и 4 из Испании. Каждый из них делает на конференции один доклад. Порядок докладов определяется жеребьевкой. Найдите вероятность того, что восьмым окажется доклад ученого из России.

<i>Оценка</i>	<i>Показатели оценки</i>
---------------	--------------------------

## Задание №6

### Решите задачу:

На конференцию приехали 3 ученых из Норвегии, 3 из России и 4 из Испании. Каждый из них делает на конференции один доклад. Порядок докладов определяется жеребьевкой. Найдите вероятность того, что восьмым окажется доклад ученого из России.

<i>Оценка</i>	<i>Показатели оценки</i>
---------------	--------------------------

**Дидактическая единица:** 2.35 решать простейшие комбинаторные задачи методом перебора, а также с использованием известных формул;

### Занятие(-я):

8.1.3. Числовые характеристики дискретной случайной величины.

## Задание №1

### Решите задачи с помощью формул для вычисления числа перестановок, размещений, сочетаний:

- 1) Сколько разных двузначных чисел можно составить из цифр 1, 2, 3, 4, 5, 6, 7, 8, если цифры в записи числа используются только один раз?
- 2) В отряде 12 человек. Надо выбрать старосту и двух заместителей. Сколькими способами это можно сделать?
- 3) На тренировке 12 баскетболистов. Сколько разных пятерок может составить тренер?

<i>Оценка</i>	<i>Показатели оценки</i>
3	Решена 1 задача
4	Решены 2 задачи
5	Решены 3 задачи

## Задание №2

### Решите задачи с помощью формул для вычисления числа перестановок, размещений, сочетаний:

- 1) Сколько разных двузначных чисел можно составить из цифр 1, 2, 3, 4, 5, 6, 7, 8, если цифры в записи числа используются только один раз?
- 2) В отряде 12 человек. Надо выбрать старосту и двух заместителей. Сколькими способами это можно сделать?
- 3) На тренировке 12 баскетболистов. Сколько разных пятерок может составить тренер?

<i>Оценка</i>	<i>Показатели оценки</i>
---------------	--------------------------

### Задание №3

**Решите задачи с помощью формул для вычисления числа перестановок, размещений, сочетаний:**

- 1) Сколько разных двузначных чисел можно составить из цифр 1, 2, 3, 4, 5, 6, 7, 8, если цифры в записи числа используются только один раз?
- 2) В отряде 12 человек. Надо выбрать старосту и двух заместителей. Сколькими способами это можно сделать?
- 3) На тренировке 12 баскетболистов. Сколько разных пятерок может составить тренер?

<i>Оценка</i>	<i>Показатели оценки</i>
---------------	--------------------------

### Задание №4

**Решите задачи с помощью формул для вычисления числа перестановок, размещений, сочетаний:**

- 1) Сколько существует четырехзначных чисел, в записи которых участвуют лишь цифры 1, 2, 3, 4, 5, причем цифры в записи числа не повторяются?
- 2) Курьер должен разнести пакеты в семь различных учреждений. Сколько маршрутов он может выбрать?
- 3) Сколько разных шестерок может составить тренер из 10 волейболистов?

<i>Оценка</i>	<i>Показатели оценки</i>
3	Решена 1 задача
4	Решены 2 задачи
5	Решены 3 задачи

### Задание №5

**Решите задачи с помощью формул для вычисления числа перестановок, размещений, сочетаний:**

- 1) Сколько существует четырехзначных чисел, в записи которых участвуют лишь цифры 1, 2, 3, 4, 5, причем цифры в записи числа не повторяются?
- 2) Курьер должен разнести пакеты в семь различных учреждений. Сколько маршрутов он может выбрать?
- 3) Сколько разных шестерок может составить тренер из 10 волейболистов?

<i>Оценка</i>	<i>Показатели оценки</i>
---------------	--------------------------

### Задание №6

**Решите задачи с помощью формул для вычисления числа перестановок,**



**размещений, сочетаний:**

- 1) Сколько существует четырехзначных чисел, в записи которых участвуют лишь цифры 1, 2, 3, 4, 5, причем цифры в записи числа не повторяются?
- 2) Курьер должен разнести пакеты в семь различных учреждений. Сколько маршрутов он может выбрать?
- 3) Сколько разных шестерок может составить тренер из 10 волейболистов?

<i>Оценка</i>	<i>Показатели оценки</i>
---------------	--------------------------

**Дидактическая единица:** 2.36 вычислять в простейших случаях вероятности событий на основе подсчета числа исходов для анализа реальных числовых данных, представленных в виде диаграмм, графиков; анализа информации статистического характера.

**Занятие(-я):**

8.2.1. Представление данных (таблицы, диаграммы, графики). Генеральная совокупность, среднее арифметическое, медиана.

8.2.2. Понятие о задачах математической статистики. Решение задач и упражнений по теме элементы математической статистики

**Задание №1****Решите задачу:**

При изготовлении подшипников диаметром 67 мм вероятность того, что диаметр будет отличаться от заданного не больше, чем на 0,01 мм, равна 0,965. Найдите вероятность того, что случайный подшипник будет иметь диаметр меньше чем 66,99 мм или больше чем 67,01 мм.

<i>Оценка</i>	<i>Показатели оценки</i>
3	Правильно составлена краткая запись задачи
4	Правильно составлена краткая запись задачи, найдены необходимые параметры
5	Правильно составлена краткая запись задачи, найдены необходимые параметры, найдена вероятность

**Задание №2****Решите задачу:**

При изготовлении подшипников диаметром 67 мм вероятность того, что диаметр будет отличаться от заданного не больше, чем на 0,01 мм, равна 0,965. Найдите вероятность того, что случайный подшипник будет иметь диаметр меньше чем 66,99 мм или больше чем 67,01 мм.

<i>Оценка</i>	<i>Показатели оценки</i>
---------------	--------------------------

### **Задание №3**

#### **Решите задачу:**

При изготовлении подшипников диаметром 67 мм вероятность того, что диаметр будет отличаться от заданного не больше, чем на 0,01 мм, равна 0,965. Найдите вероятность того, что случайный подшипник будет иметь диаметр меньше чем 66,99 мм или больше чем 67,01 мм.

<i>Оценка</i>	<i>Показатели оценки</i>
---------------	--------------------------

### **Задание №4**

#### **Решите задачу:**

В торговом центре два одинаковых автомата продают кофе. Обслуживание автоматов происходит по вечерам после закрытия центра. Известно, что вероятность события «К вечеру в первом автомате закончится кофе» равна 0,25. Такая же вероятность события «К вечеру во втором автомате закончится кофе». Вероятность того, что кофе к вечеру закончится в обоих автоматах, равна 0,15. Найдите вероятность того, что к вечеру дня кофе останется в обоих автоматах.

<i>Оценка</i>	<i>Показатели оценки</i>
3	Правильно составлена краткая запись задачи
4	Правильно составлена краткая запись задачи, найдены необходимые параметры
5	Правильно составлена краткая запись задачи, найдены необходимые параметры, найдена вероятность

### **Задание №5**

#### **Решите задачу:**

В торговом центре два одинаковых автомата продают кофе. Обслуживание автоматов происходит по вечерам после закрытия центра. Известно, что вероятность события «К вечеру в первом автомате закончится кофе» равна 0,25. Такая же вероятность события «К вечеру во втором автомате закончится кофе». Вероятность того, что кофе к вечеру закончится в обоих автоматах, равна 0,15. Найдите вероятность того, что к вечеру дня кофе останется в обоих автоматах.

<i>Оценка</i>	<i>Показатели оценки</i>
---------------	--------------------------

### **Задание №6**

**Решите задачу:**

В торговом центре два одинаковых автомата продают кофе. Обслуживание автоматов происходит по вечерам после закрытия центра. Известно, что вероятность события «К вечеру в первом автомате закончится кофе» равна 0,25. Такая же вероятность события «К вечеру во втором автомате закончится кофе». Вероятность того, что кофе к вечеру закончится в обоих автоматах, равна 0,15. Найдите вероятность того, что к вечеру дня кофе останется в обоих автоматах.

<b>Оценка</b>	<b>Показатели оценки</b>
---------------	--------------------------

**Дидактическая единица:** 2.22 использовать приобретенные знания и умения в практической деятельности и повседневной жизни: для построения и исследования простейших математических моделей.

**Занятие(-я):**

8.2.2. Понятие о задачах математической статистики. Решение задач и упражнений по теме элементы математической статистики

**Задание №1**

**Напишите формулу средней плотности, медианы.**

Используя данные таблицы, **определите среднюю плотность городского населения** в Омской области в 2007 г. (с точностью до 0,5)

Регион	Площадь территории, тыс. км <sup>2</sup>	Численность населения по годам, тыс. чел.								
		всего			городского			сельского		
		1995	2000	2007	1995	2000	2007	1995	2000	2007
Омская область	140	2170	2136	2030	1466	1457	1402	703	680	624
Чувашская Республика	18	1346	1334	1287	803	803	737	543	531	550
Республика Дагестан	50	2200	2443	2660	945	1040	1134	1255	1403	1526
Ивановская область	24	1260	1195	1080	1036	983	870	224	212	210

<b>Оценка</b>	<b>Показатели оценки</b>
3	Написана формула средней плотности
4	Написана формула средней плотности и медианы
5	Написана формула средней плотности и медианы, решена задача

## Задание №2

Напишите формулу средней плотности, медианы.

Используя данные таблицы, определите среднюю плотность сельского населения в Омской области в 2007 г. (с точностью до 0,5)

Регион	Площадь территории, тыс. км <sup>2</sup>	Численность населения по годам, тыс. чел.								
		всего			городского			сельского		
		1995	2000	2007	1995	2000	2007	1995	2000	2007
Омская область	140	2170	2136	2030	1466	1457	1402	703	680	624
Чувашская Республика	18	1346	1334	1287	803	803	737	543	531	550
Республика Дагестан	50	2200	2443	2660	945	1040	1134	1255	1403	1526
Ивановская область	24	1260	1195	1080	1036	983	870	224	212	210

Оценка	Показатели оценки
3	Написана формула средней плотности
4	Написана формула средней плотности и медианы
5	Написана формула средней плотности и медианы, решена задача

## 2.6 Текущий контроль (ТК) № 6

**Тема занятия:** 9.6.3. Контрольная работа №5 по теме: «Тригонометрия»

**Метод и форма контроля:** Контрольная работа (Информационно-аналитический)

**Вид контроля:** письменная работа

**Дидактическая единица:** 2.8 вычислять значение функции по заданному значению аргумента при различных способах задания функции;

**Занятие(-я):**

9.1.1. Числовая окружность. Градусная и радианная величины углов.

9.1.2. Синус, косинус, тангенс, котангенс действительного числа. Знаки и значения синуса, косинуса, тангенса и котангенса

9.1.3. Соотношение между тригонометрическими функциями одного аргумента  
соотношение между тригонометрическими функциями одного аргумента

## Задание №1

Найдите  $\operatorname{tg} \alpha$ , если  $\cos \alpha = \frac{\sqrt{10}}{10}$  и  $\alpha \in \left(\frac{3\pi}{2}; 2\pi\right)$ .

<i>Оценка</i>	<i>Показатели оценки</i>
3	Записана формула тангенса
4	Записана формула тангенса, найден синус
5	Записана формула тангенса, найден синус, получен численный ответ

### Задание №2

Найдите  $\operatorname{tg} \alpha$ , если  $\sin \alpha = -\frac{5}{\sqrt{26}}$  и  $\alpha \in \left(\pi; \frac{3\pi}{2}\right)$

<i>Оценка</i>	<i>Показатели оценки</i>
3	Записана формула тангенса
4	Записана формула тангенса, найден синус
5	Записана формула тангенса, найден синус, получен численный ответ

**Дидактическая единица:** 2.9 определять основные свойства числовых функций, иллюстрировать их на графиках;

### Занятие(-я):

9.1.4. Четность и нечетность тригонометрических функций.

9.1.5. Нахождение одной тригонометрической функции по заданному значению другой.

### Задание №1

**Определить, является ли функция четной или нечетной:**

$$g(x) = 3x^4 + x^2$$

$$y = \frac{x^5}{3x^2}$$

$$f(x) = x^7 - \frac{1}{x^3}$$

<i>Оценка</i>	<i>Показатели оценки</i>
3	Дано определение для 1 функции
4	Дано определение для 2 функций
5	Дано определение для всех функций

### Задание №2

**Определить, является ли функция четной или нечетной:**

$$f(x) = x^4 - 5x^2$$

$$y = \frac{7x}{x^4}$$

$$g(x) = \frac{1}{x + x^5}$$

<i>Оценка</i>	<i>Показатели оценки</i>
3	Дано определение для 1 функции
4	Дано определение для 2 функций
5	Дано определение для всех функций

**Дидактическая единица:** 2.10 строить графики изученных функций, иллюстрировать по графику свойства элементарных функций;

**Занятие(-я):**

9.2.1. Формулы сложения и приведения тригонометрических функций.

9.2.2. Решение задач и упражнений на применение формул сложения и приведения.

9.3.1. Тригонометрические функции двойного аргумента. Тригонометрические функции половинного аргумента

9.3.2. Преобразование выражений с помощью формул двойного и половинного аргумента.

9.4.1. Преобразования произведения тригонометрических функций в сумму и разность, и наоборот

### Задание №1

**Найти значение выражения:**

- 1)
- 2)
- 3)

<i>Оценка</i>	<i>Показатели оценки</i>
3	Найдено значение любого 1 выражения
4	Найдено значение любых 2 выражений
5	Найдено значение всех выражений

### **Задание №2**

**Найти значение выражения:**

- 1)
- 2)
- 3)

<i>Оценка</i>	<i>Показатели оценки</i>
3	Найдено значение любого 1 выражения
4	Найдено значение любых 2 выражений
5	Найдено значение всех выражений

**Дидактическая единица:** 2.11 использовать понятие функции для описания и анализа зависимостей величин;

**Занятие(-я):**

9.5.1.Свойства и график функций,  $y=\sin x$ ;  $y=\cos x$

9.5.2.Свойства и график функции ,  $y = \operatorname{tg} x$ ;  $y = \operatorname{ctg} x$

9.5.3.Обратные тригонометрические функции.

9.6.2.Тригонометрические уравнения, сводящиеся к простейшим.

### **Задание №1**

**Решите уравнения:**

- 1)
- 2)
- 3)

<i>Оценка</i>	<i>Показатели оценки</i>
3	Решено любое 1 уравнение
4	Решены любые 2 уравнения
5	Решены все уравнения

### **Задание №2**

**Решите уравнения:**

- 1)

- 2)  
3)

<i>Оценка</i>	<i>Показатели оценки</i>
3	Решено любое 1 уравнение
4	Решены любые 2 уравнения
5	Решены все уравнения

**Дидактическая единица:** 2.12 использовать приобретенные знания и умения в практической деятельности и повседневной жизни: для описания с помощью функций различных зависимостей, представления их графически, интерпретации графиков.

**Занятие(-я):**

9.6.1. Простейшие тригонометрические уравнения.

**Задание №1**

**Решите задачу:**

Деталью некоторого прибора является квадратная рамка с намотанным на нее проводом, через который пропущен постоянный ток. Рамка помещена в однородное магнитное поле так, что она может вращаться. Момент силы Ампера, стремящейся повернуть рамку, (в Н·м) определяется формулой  $M = NIBl^2 \sin \alpha$ , где  $I = 2$  А – сила тока в рамке,  $B = 3 \cdot 10^{-3}$  Тл – значение индукции магнитного поля,  $l = 0,5$  м – размер рамки,  $N = 1000$  – число витков провода в рамке,  $\alpha$  – острый угол между перпендикуляром к рамке и вектором индукции. При каком наименьшем значении угла  $\alpha$  (в градусах) рамка может начать вращаться, если для этого нужно, чтобы раскручивающий момент  $M$  был не меньше  $0,75$  Н·м?

<i>Оценка</i>	<i>Показатели оценки</i>
3	Составлено тригонометрическое уравнение
4	Составлено тригонометрическое уравнение, выполнены преобразования
5	Составлено тригонометрическое уравнение, выполнены преобразования, получен численный ответ

**Задание №2**

**Решите задачу:**



Датчик сконструирован таким образом, что его антенна ловит радиосигнал, который затем преобразуется в электрический сигнал, изменяющийся со временем по закону  $U = U_0 \sin(\omega t + \varphi)$ , где  $t$  – время в секундах, амплитуда  $U_0 = 2$  В, частота  $\omega = 120^\circ/\text{с}$ , фаза  $\varphi = -30^\circ$ . Датчик настроен так, что если напряжение в нем не ниже чем 1 В, загорается лампочка. Какую часть времени (в процентах) на протяжении первой секунды после начала работы лампочка будет гореть?

<i>Оценка</i>	<i>Показатели оценки</i>
3	Составлено тригонометрическое уравнение
4	Составлено тригонометрическое уравнение, выполнены преобразования
5	Составлено тригонометрическое уравнение, выполнены преобразования, получен численный ответ

## 2.7 Текущий контроль (ТК) № 7

**Тема занятия:** 10.3.4. Контрольная работа №6 по теме: "Свойства и графики функций".

**Метод и форма контроля:** Контрольная работа (Информационно-аналитический)

**Вид контроля:** письменная работа

**Дидактическая единица:** 1.3 значение практики и вопросов, возникающих в самой математике для формирования и развития математической науки;

**Занятие(-я):**

10.2.1. Степенная функция.

10.2.2. Показательная и логарифмическая функции.

10.3.1. Преобразования графиков. Параллельный перенос, симметрия относительно начала координат, симметрия относительно прямой  $y = x$ . Растяжение и сжатие графиков функций вдоль осей координат.

**Задание №1**

Найдите функцию, обратную к функции  $y = \sqrt{x+2}$ .

Постройте график данной функции и график обратной к данной функции и укажите область определения и множество значений каждой из них.

<i>Оценка</i>	<i>Показатели оценки</i>
3	Найдена обратная функция
4	Найдена обратная функция, построены 2 графика

5	Найдена обратная функция, построены 2 графика, указаны области определения и множество значений
---	---

### Задание №2

Найдите функцию, обратную к функции  $y = \sqrt{x+2}$ .

Постройте график данной функции и график обратной к данной функции и укажите область определения и множество значений каждой из них.

<i>Оценка</i>	<i>Показатели оценки</i>
---------------	--------------------------

### Задание №3

Найдите функцию, обратную к функции  $y = \sqrt{x+2}$ .

Постройте график данной функции и график обратной к данной функции и укажите область определения и множество значений каждой из них.

<i>Оценка</i>	<i>Показатели оценки</i>
---------------	--------------------------

### Задание №4

Найдите функцию, обратную к функции  $y = \sqrt{x-2}$ .

Постройте график данной функции и график обратной к данной функции и укажите область определения и множество значений каждой из них.

<i>Оценка</i>	<i>Показатели оценки</i>
3	Найдена обратная функция
4	Найдена обратная функция, построены 2 графика
5	Найдена обратная функция, построены 2 графика, указаны области определения и множество значений

### Задание №5

Найдите функцию, обратную к функции  $y = \sqrt{x-2}$ .

Постройте график данной функции и график обратной к данной функции и укажите область определения и множество значений каждой из них.

<i>Оценка</i>	<i>Показатели оценки</i>
---------------	--------------------------

### Задание №6

Найдите функцию, обратную к функции  $y = \sqrt{x-2}$ .

Постройте график данной функции и график обратной к данной функции и укажите область определения и множество значений каждой из них.

Оценка	Показатели оценки
--------	-------------------

**Дидактическая единица:** 1.1 значение математической науки для решения задач, возникающих в теории и практике;

**Занятие(-я):**

10.1.1. Функции. Свойства функции: Область определения и множество значений, монотонность, четность, нечетность, ограниченность, периодичность.

10.1.2. Промежутки возрастания и убывания функции. Наибольшее и наименьшее значения функции, точки экстремума.

10.1.3. Обратные функции. Область определения и область значений обратной функции. График обратной функции. Арифметические операции над функциями. Сложная функция (композиция).

### Задание №1

Найдите область определения функции:

$$y = \frac{\sqrt{x^2 - 8x + 12}}{3} + \frac{2x^2}{x-3} - \frac{5}{x+1}$$

Оценка	Показатели оценки
3	Составлена система уравнений
4	Составлена система уравнений, решено 1 уравнение
5	Составлена система уравнений, решены оба уравнения

### Задание №2

Найдите область определения функции:

$$y = \frac{\sqrt{x^2 - 8x + 12}}{3} + \frac{2x^2}{x-3} - \frac{5}{x+1}$$

Оценка	Показатели оценки
3	Составлена система уравнений

4	Составлена система уравнений, решено 1 уравнение
5	Составлена система уравнений, решены оба уравнения

**Дидактическая единица:** 2.6 выполнять преобразования выражений, применяя формулы, связанные со свойствами степеней, логарифмов, тригонометрических функций;

**Занятие(-я):**

9.1.4. Четность и нечетность тригонометрических функций.

10.3.2. Построение графиков с модулем.

10.3.3. Преобразование графиков тригонометрических функций

**Задание №1**

Постройте график функции  $y = (x + 5)^2 - 1$ .

Пользуясь графиком, найдите промежутки возрастания и убывания функции, экстремум функции.

<i>Оценка</i>	<i>Показатели оценки</i>
3	Построен график функции
4	Построен график функции, найдены промежутки возрастания и убывания
5	Построен график функции, найдены промежутки возрастания и убывания, экстремумы

**Задание №2**

Постройте график функции  $y = (x - 5)^2 + 2$ .

Пользуясь графиком, найдите промежутки возрастания и убывания функции, экстремум функции.

<i>Оценка</i>	<i>Показатели оценки</i>
3	Построен график функции
4	Построен график функции, найдены промежутки возрастания и убывания
5	Построен график функции, найдены промежутки возрастания и убывания, экстремумы

## 2.8 Текущий контроль (ТК) № 8

**Тема занятия:** 11.4.3. Контрольная работа №7 по теме: «Многогранники и круглые тела»

**Метод и форма контроля:** Контрольная работа (Информационно-аналитический)

**Вид контроля:** письменная работа

**Дидактическая единица:** 2.27 изображать основные многогранники и круглые тела;

**Занятие(-я):**

11.1.1. Понятие многогранников. Вершины, ребра, грани многогранника. Выпуклые многогранники.

11.1.2. Призма прямая и наклонная. Правильная призма. Площадь поверхности призмы.

11.1.3. Параллелепипед, куб. Площадь поверхности параллелепипеда и куба.

11.1.4. Пирамида. Правильная пирамида. Усеченная пирамида. Тетраэдр. Площадь поверхности пирамиды.

**Задание №1**

Основанием пирамиды  $DABC$  является правильный треугольник  $ABC$ , сторона которого равна  $a$ . Ребро  $DA$  перпендикулярно к плоскости основания, а плоскость  $DBC$  составляет с плоскостью  $ABC$  угол в  $30^\circ$ .

**Найдите площадь боковой поверхности пирамиды.**

<i>Оценка</i>	<i>Показатели оценки</i>
3	Сделан чертеж
4	Сделан чертеж, записана формула для нахождения боковой поверхности пирамиды
5	Сделан чертеж, записана формула для нахождения боковой поверхности пирамиды, получен численный ответ

**Задание №2**

В правильной треугольной пирамиде  $SABC$  точка  $L$  — середина ребра  $AC$ ,  $S$  — вершина. Известно, что  $BC = 6$ , а  $SL = 5$ .

**Найдите площадь боковой поверхности пирамиды.**

<i>Оценка</i>	<i>Показатели оценки</i>
3	Сделан чертеж
4	Сделан чертеж, записана формула для нахождения боковой поверхности пирамиды
5	Сделан чертеж, записана формула для нахождения боковой поверхности пирамиды, получен численный ответ

**Дидактическая единица:** 2.28 выполнять чертежи по условиям задач;

**Занятие(-я):**

11.2.1. Виды симметрии в многогранниках. Построение сечений в многогранниках  
11.3.1. Тела вращения. Основание, высота, боковая поверхность, образующая, развертка тел вращения.

11.3.2. Цилиндр. Площадь поверхности цилиндра.

11.3.3. Конус. Усеченный конус. Площадь поверхности конус.

11.3.4. Шар и сфера. Взаимное расположение сферы и плоскости.

### Задание №1

Основание прямого параллелепипеда  $ABCD A_1 B_1 C_1 D_1$  является ромб  $ABCD$ , сторона которого равна  $a$  и угол равен  $60^\circ$ . Плоскость  $AD_1 C_1$  составляет с плоскостью основания угол в  $60^\circ$ .

Найдите:

а) высоту ромба;

б) высоту параллелепипеда;

в) площадь боковой поверхности параллелепипеда;

г) площадь полной поверхности параллелепипеда.

Оценка	Показатели оценки
3	Найдены любые 2 параметра
4	Найдены любые 3 параметра
5	Найдены все параметры

### Задание №2

Основание прямого параллелепипеда  $ABCD A_1 B_1 C_1 D_1$  является ромб  $ABCD$ , сторона которого равна  $a$  и угол равен  $60^\circ$ . Плоскость  $AD_1 C_1$  составляет с плоскостью основания угол в  $60^\circ$ .

Найдите:

а) высоту ромба;

б) высоту параллелепипеда;

в) площадь боковой поверхности параллелепипеда;

г) площадь полной поверхности параллелепипеда.

Оценка	Показатели оценки
3	Найдены любые 2 параметра
4	Найдены любые 3 параметра
5	Найдены все параметры

Дидактическая единица: 2.29 строить простейшие сечения куба, призмы, пирамиды;

**Занятие(-я):**

11.3.5.Осевые сечения и сечения, параллельные основанию. Решение заданий на построение осевых сечений и сечений, параллельных основанию.

**Задание №1****Постройте сечения многогранников:**

1) Построить сечение тетраэдра  $SABC$  плоскостью, проходящей через точки:  $M \square SA$ ;  $N \square SC$ ;  $K \square BC$ .

2) Построить сечение куба плоскостью, проходящей через точки:  $M \square C_1D_1$ ;  $B_1$  и  $N \square AD$ .

3) Построить сечение треугольной призмы  $ABCA_1B_1C_1$  плоскостью, проходящей через точки:  $M \square A_1B_1$ ;  $N \square BB_1$  и  $K \square AC$ .

<i>Оценка</i>	<i>Показатели оценки</i>
3	Выполнено 1 сечение
4	Выполнено 2 сечения
5	Выполнены все сечения

**Задание №2****Постройте сечения многогранников:**

1) Построить сечение куба плоскостью, проходящей через точки:  $M \square AA_1$ ;  $N \square B_1C_1$ ;  $K \square DC$ . (Точки  $M$ ,  $N$  и  $K$  лежат на скрещивающихся ребрах).

2) Построить сечение треугольной призмы  $ABCA_1B_1C_1$  плоскостью, проходящей через точки:  $M \square AC$ ;  $N \square CC_1$ ;  $K \square BB_1$ .

3) Построить сечение куба плоскостью, проходящей через точки  $M \square D_1C_1$ ,  $N \square CC_1$  и  $K \square AA_1$

<i>Оценка</i>	<i>Показатели оценки</i>
3	Выполнено 1 сечение
4	Выполнено 2 сечения
5	Выполнены все сечения

**Дидактическая единица:** 2.34 вычисления объемов и площадей поверхностей пространственных тел при решении практических задач, используя при необходимости справочники и вычислительные устройства.

**Занятие(-я):**

11.4.2.Объем пирамиды, конуса, шара. Площадь сферы

**Задание №1**

**Решите задачи:**

- 1) Шар радиуса 25 дм пересечен плоскостью, находящейся на расстоянии 24 дм от центра. Найти площадь сечения
- 2) Расстояние от центра шара до секущей его плоскости равно 2 см. Площадь сечения шара плоскостью равна 16

см<sup>2</sup>. Найти радиус этого шара.

касаются сферы радиуса 5 см. Найти расстояние от цен-

- 3) Стороны треугольника если , ,

тра сферы до плоскости

<i>Оценка</i>	<i>Показатели оценки</i>
3	Решена 1 задача
4	Решены 2 задачи
5	Решены все задачи

**Задание №2****Решите задачи:**

- 1) Все стороны ромба, диагонали которого равны 15 см и 20 см, касаются сферы радиуса 10 см. Найти расстояние от центра сферы до плоскости ромба.
- 2) Радиус сферы равен 112 см. Точка, лежащая на касательной плоскости к сфере,



удалена от точки касания на 15 см. Найти расстояние от данной точки до ближайшей к ней точки сферы.

3) Расстояние от центра шара до секущей его плоскости равно 4 см. Площадь сечения шара плоскостью равна 32

см<sup>2</sup>. Найти радиус этого шара.

<i>Оценка</i>	<i>Показатели оценки</i>
3	Решена 1 задача
4	Решены 2 задачи
5	Решены все задачи

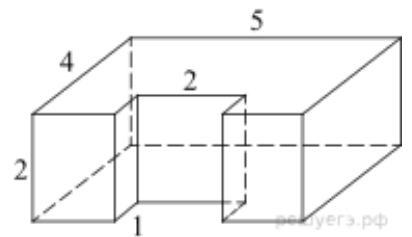
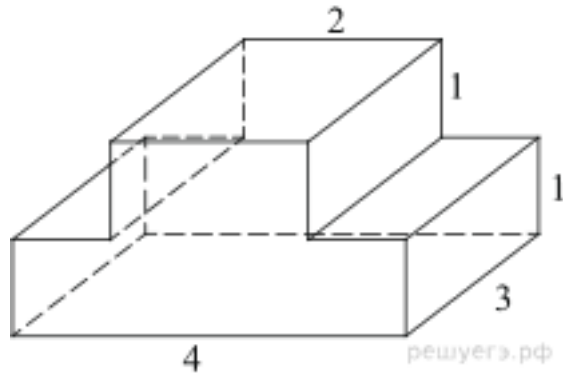
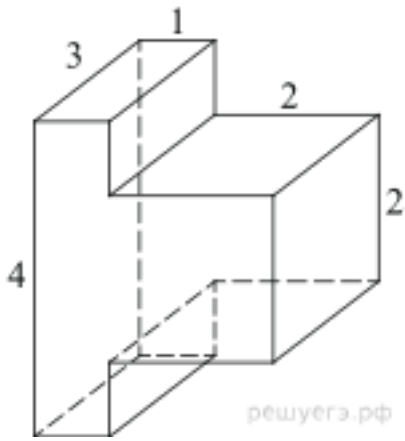
**Дидактическая единица:** 2.31 использовать при решении стереометрических задач планиметрические факты и методы;

**Занятие(-я):**

11.4.1. Объем прямоугольного параллелепипеда. Объем прямой и наклонной призмы и цилиндра.

**Задание №1**

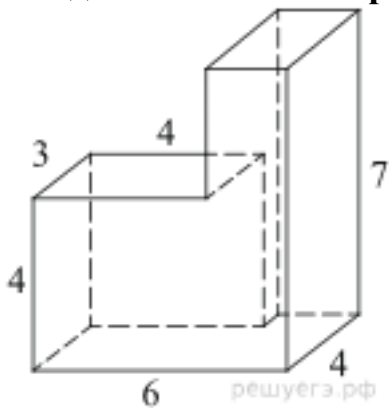
**Найдите объемы изображенных многогранников:**

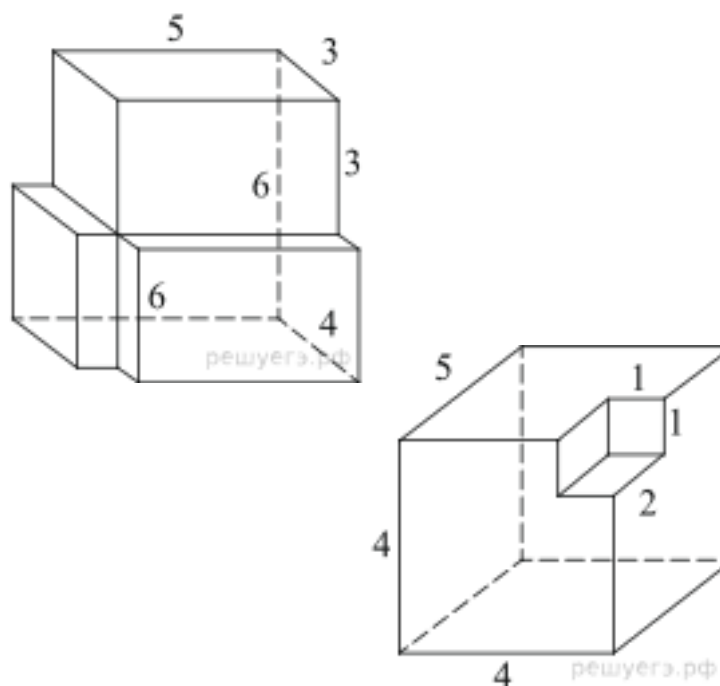


<i>Оценка</i>	<i>Показатели оценки</i>
3	Найден объем 1 многогранника
4	Найден объем 2 многогранников
5	Найден объем всех многогранников

### Задание №2

Найдите объемы изображенных многогранников:





<i>Оценка</i>	<i>Показатели оценки</i>
3	Найден объем 1 многогранника
4	Найден объем 2 многогранников
5	Найден объем всех многогранников

## 2.9 Текущий контроль (ТК) № 9

**Тема занятия:** 12.4.2. Контрольная работа №8 по теме: «Производная функции».

**Метод и форма контроля:** Контрольная работа (Информационно-аналитический)

**Вид контроля:** письменная работа

**Дидактическая единица:** 1.5 универсальный характер законов логики математических рассуждений, их применимость во всех областях человеческой деятельности;

**Занятие(-я):**

12.1.1. Последовательности. Способы задания и свойства числовых последовательностей.

12.1.2. Предел последовательности.

12.1.3. Суммирование последовательностей. Арифметическая и геометрическая прогрессии.

12.1.4. Понятие о непрерывности функции.

**Задание №1**

**Найдите пределы последовательностей:**

$$1) \lim_{n \rightarrow \infty} \frac{5n^{10} + 4n^3 + 1}{7n^{18} + 6n^9}$$

$$2) \lim_{n \rightarrow \infty} \frac{n^4 + 6n^2 + 1}{7n^4 + 7n^2}$$

$$3) \lim_{n \rightarrow \infty} \frac{4n^{12} + 1}{n^8 + n^9}$$

$$4) \lim_{n \rightarrow \infty} (\sqrt{5n - 4} - \sqrt{5n + 2})$$

<i>Оценка</i>	<i>Показатели оценки</i>
3	Найдены любые 2 предела
4	Найдены любые 3 предела
5	Найдены все пределы

### Задание №2

Найдите пределы последовательностей:

$$1) \lim_{n \rightarrow \infty} \frac{7n^{14} + n^3 + 8}{21n^{14} + n^9}$$

$$2) \lim_{n \rightarrow \infty} \frac{5n^3 + n^{32} + 1}{6n^5 + n^9}$$

$$3) \lim_{n \rightarrow \infty} \frac{10n^5 + 4n + 1}{7n^8 + 5n}$$

$$4) \lim_{n \rightarrow \infty} (\sqrt{8n - 3} - \sqrt{8n + 2})$$

<i>Оценка</i>	<i>Показатели оценки</i>
3	Найдены любые 2 предела
4	Найдены любые 3 предела
5	Найдены все пределы

**Дидактическая единица:** 2.13 находить производные элементарных функций;

**Занятие(-я):**

12.2.1. Производная, её физический смысл. Решение задач на применение физического смысла производной.

12.2.2. Таблица производных.

12.2.5. Производная показательной и логарифмической функций. Производная тригонометрических функций.

**Задание №1**

**Найдите производную функции:**

1)  $f(x) = 2x^3 + 7x^2$

2)  $f(x) = 3\sin x - \cos x + \operatorname{tg} x$

3)  $f(x) = (3x^4 + 1)(2x^3 - 3)$

4)  $f(x) = \frac{2\sin 3x - 3\cos x}{\sin 2x}$

5)  $f(x) = \sqrt{3x^2 - 1}$

<i>Оценка</i>	<i>Показатели оценки</i>
3	Найдены любые 3 производные функций
4	Найдены любые 4 производные функций
5	Найдены все производные функций

**Задание №2**

**Найдите производную функции:**

1)  $f(x) = 2x^3 + 7x^2$

2)  $f(x) = 3\sin x - \cos x + \operatorname{tg} x$

3)  $f(x) = (3x^4 + 1)(2x^3 - 3)$

4)  $f(x) = \frac{2\sin 3x - 3\cos x}{\sin 2x}$

5)  $f(x) = \sqrt{3x^2 - 1}$

<i>Оценка</i>	<i>Показатели оценки</i>
---------------	--------------------------

**Задание №3****Найдите производную функции:**

1)  $f(x)=2x^3+7x^2$

2)  $f(x)=3\sin x - \cos x + \operatorname{tg} x$

3)  $f(x)=(3x^4+1)(2x^3-3)$

4)  $f(x)=\frac{2\sin 3x-3\cos x}{\sin 2x}$

5)  $f(x)=\sqrt{3x^2-1}$

<i>Оценка</i>	<i>Показатели оценки</i>
---------------	--------------------------

**Задание №4****Найдите производную функции:**

1)  $f(x)=5x^3-4x^2$

2)  $f(x)=2\sin x + \cos x - \operatorname{ctg} x$

3)  $f(x)=(2x^3+1)(4x^4-2)$

4)  $f(x)=\frac{2\cos 3x-3\sin x}{\cos 2x}$

5)  $f(x)=\sqrt{2x^2+1}$

<i>Оценка</i>	<i>Показатели оценки</i>
3	Найдены любые 3 производные функций
4	Найдены любые 4 производные функций
5	Найдены все производные функций

**Задание №5****Найдите производную функции:**

1)  $f(x)=5x^3-4x^2$

2)  $f(x)=2\sin x + \cos x - \operatorname{ctg} x$

3)  $f(x)=(2x^3+1)(4x^4-2)$

$$4) f(x) = \frac{2 \cos 3x - 3 \sin x}{\cos 2x}$$

$$5) f(x) = \sqrt{2x^2 + 1}$$

Оценка	Показатели оценки
--------	-------------------

### Задание №6

Найдите производную функции:

$$1) f(x) = 5x^3 - 4x^2$$

$$2) f(x) = 2\sin x + \cos x - \operatorname{ctg} x$$

$$3) f(x) = (2x^3 + 1)(4x^4 - 2)$$

$$4) f(x) = \frac{2 \cos 3x - 3 \sin x}{\cos 2x}$$

$$5) f(x) = \sqrt{2x^2 + 1}$$

Оценка	Показатели оценки
--------	-------------------

**Дидактическая единица:** 2.14 использовать производную для изучения свойств функций и построения графиков;

**Занятие(-я):**

12.3.1. Исследование функций с помощью производной, построение графиков с применением производной. Построение графиков функций с применением производной.

### Задание №1

Исследовать методами дифференциального исчисления функцию и, используя результаты исследования, построить ее график.

$$f(x) = \frac{x^4}{2} - 4x^2$$

Оценка	Показатели оценки
3	Найдены точки пересечения с осью ОХ, экстремумы функции
4	Найдены точки пересечения с осью ОХ, экстремумы функции, промежутки выпуклости и вогнутости

5	Найдены точки пересечения с осью ОХ, экстремумы функции, промежутки выпуклости и вогнутости, построен график
---	--

### Задание №2

Исследовать методами дифференциального исчисления функцию и, используя результаты исследования, построить ее график.

$$f(x) = \frac{x^4}{2} - 4x^2$$

Оценка	Показатели оценки
--------	-------------------

### Задание №3

Исследовать методами дифференциального исчисления функцию и, используя результаты исследования, построить ее график.

$$f(x) = \frac{x^4}{2} - 4x^2$$

Оценка	Показатели оценки
--------	-------------------

### Задание №4

Исследовать методами дифференциального исчисления функцию и, используя результаты исследования, построить ее график.

$$f(x) = \frac{x^4}{2} - 2x^2$$

Оценка	Показатели оценки
3	Найдены точки пересечения с осью ОХ, экстремумы функции
4	Найдены точки пересечения с осью ОХ, экстремумы функции, промежутки выпуклости и вогнутости
5	Найдены точки пересечения с осью ОХ, экстремумы функции, промежутки выпуклости и вогнутости, построен график

### Задание №5

Исследовать методами дифференциального исчисления функцию и, используя результаты исследования, построить ее график.

$$f(x) = \frac{x^4}{2} - 2x^2$$



<i>Оценка</i>	<i>Показатели оценки</i>
---------------	--------------------------

### Задание №6

Исследовать методами дифференциального исчисления функцию и, используя результаты исследования, построить ее график.

$$f(x) = \frac{x^4}{2} - 2x^2$$

<i>Оценка</i>	<i>Показатели оценки</i>
---------------	--------------------------

**Дидактическая единица:** 2.15 применять производную для проведения приближенных вычислений, решать задачи прикладного характера на нахождение наибольшего и наименьшего значения;

### Занятие(-я):

12.4.1. Нахождение второй производной, её геометрический и физический смысл.

### Задание №1

Найдите вторую производную функций:

$$y = x^5 - 7x^3 + 3$$

$$y = 2x^5 - \frac{4}{x^3} + \frac{1}{x} + 3\sqrt{x}$$

$$y = \sin x$$

$$y = (x + 3)^4$$

<i>Оценка</i>	<i>Показатели оценки</i>
3	Найдены любые 2 производные
4	Найдены любые 3 производные
5	Найдены все производные

### Задание №2

Найдите вторую производную функций:

$$y = x^5 - 7x^3 + 3$$

$$y = 2x^5 - \frac{4}{x^3} + \frac{1}{x} + 3\sqrt{x}$$

$$y = \sin x$$

$$y = (x + 3)^4$$

<i>Оценка</i>	<i>Показатели оценки</i>
---------------	--------------------------

**Задание №3**

**Найдите вторую производную функций:**

$$y = x^5 - 7x^3 + 3$$

$$y = 2x^5 - \frac{4}{x^3} + \frac{1}{x} + 3\sqrt{x}$$

$$y = \sin x$$

$$y = (x + 3)^4$$

<i>Оценка</i>	<i>Показатели оценки</i>
---------------	--------------------------

**Задание №4**

**Найдите вторую производную функций:**

$$y = \cos x$$

$$y = e^x + x^2$$

$$y = 1 + x^5 + e^x$$

$$y = e^{2x} + \sin 3x$$

<i>Оценка</i>	<i>Показатели оценки</i>
---------------	--------------------------

3	Найдены любые 2 производные
4	Найдены любые 3 производные
5	Найдены все производные

### Задание №5

Найдите вторую производную функций:

$$y = \cos x$$

$$y = e^x + x^2$$

$$y = 1 + x^5 + e^x$$

$$y = e^{2x} + \sin 3x$$

<i>Оценка</i>	<i>Показатели оценки</i>
---------------	--------------------------

### Задание №6

Найдите вторую производную функций:

$$y = \cos x$$

$$y = e^x + x^2$$

$$y = 1 + x^5 + e^x$$

$$y = e^{2x} + \sin 3x$$

<i>Оценка</i>	<i>Показатели оценки</i>
---------------	--------------------------

**Дидактическая единица:** 2.17 использовать приобретенные знания и умения в практической деятельности и повседневной жизни для решения прикладных задач, в том числе социально-экономических и физических, на наибольшие и наименьшие значения, на нахождение скорости и ускорения.

**Занятие(-я):**

12.2.3. Производная суммы, разности, произведения, частного.

12.2.4. Производная сложной функции.

**Задание №1**

Тело движется по закону  $x(t)=2t^2-8t+7$ . Определите момент времени, когда скорость тела равна нулю.

<i>Оценка</i>	<i>Показатели оценки</i>
3	Найдена производная функции
4	Найдена производная функции, правильно составлено уравнение
5	Найдена производная функции, правильно составлено уравнение, получен численный ответ

### **Задание №2**

Тело движется по закону  $x(t)=3t^2-12t+8$ . Определите момент времени, когда скорость тела равна нулю.

<i>Оценка</i>	<i>Показатели оценки</i>
3	Найдена производная функции
4	Найдена производная функции, правильно составлено уравнение
5	Найдена производная функции, правильно составлено уравнение, получен численный ответ

## **2.10 Текущий контроль (ТК) № 10**

**Тема занятия:** 13.1.7.Контрольная работа №9 по теме:«Первообразная и интеграл».

**Метод и форма контроля:** Контрольная работа (Информационно-аналитический)

**Вид контроля:** письменная работа

**Дидактическая единица:** 2.16 вычислять в простейших случаях площади и объемы с использованием определенного интеграла;

**Занятие(-я):**

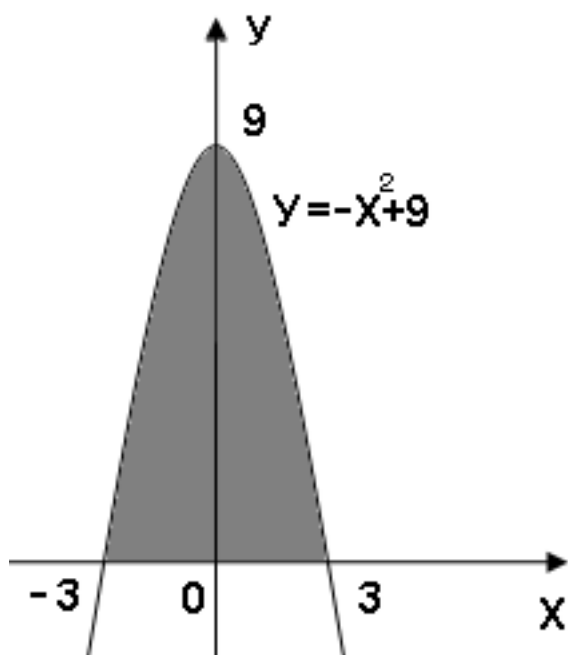
13.1.1.Первообразная и интеграл.

13.1.5.Применение определенного интеграла для нахождения площади криволинейной трапеции.

13.1.6.Применение интеграла в физике и геометрии.

### **Задание №1**

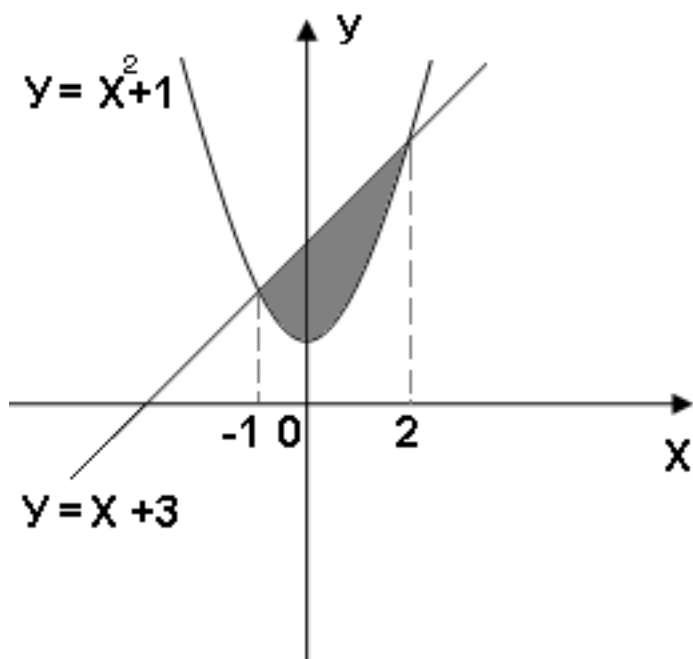
**Вычислить площадь заштрихованной фигуры:**



<i>Оценка</i>	<i>Показатели оценки</i>
3	Составлен интеграл
4	Составлен интеграл, правильно расставлены пределы интегрирования
5	Составлен интеграл, правильно расставлены пределы интегрирования, получен численный ответ

### Задание №2

**Вычислить площадь заштрихованной фигуры:**



<i>Оценка</i>	<i>Показатели оценки</i>
3	Составлен интеграл
4	Составлен интеграл, правильно расставлены пределы интегрирования
5	Составлен интеграл, правильно расставлены пределы интегрирования, получен численный ответ

**Дидактическая единица:** 2.23 распознавать на чертежах и моделях пространственные формы;

**Занятие(-я):**

13.1.2. Непосредственное интегрирование.

13.1.4. Определенный интеграл. Формула Ньютона- Лейбница.

**Задание №1**

**Вычислите определенный интеграл:**

$$\text{а) } \int_1^4 \left( 3 + \frac{4}{\sqrt{x}} \right) dx;$$

$$\text{в) } \int_1^2 3e^{4-x} dx;$$

$$\text{б) } \int_{\frac{\pi}{2}}^{\pi} 5 \sin \left( \frac{x}{2} + \frac{\pi}{4} \right) dx;$$

$$\text{г) } \int_8^{27} (x^{\frac{1}{3}} - 1) dx.$$

<i>Оценка</i>	<i>Показатели оценки</i>
3	Вычислены любые 2 интеграла
4	Вычислены любые 3 интеграла
5	Вычислены все интегралы

### Задание №2

Вычислите определенный интеграл:

$$\text{а) } \int_1^3 \left( x^2 - \frac{1}{x^2} \right) dx;$$

$$\text{в) } \int_2^4 e^{0,5x+3} dx;$$

$$\text{б) } \int_{\frac{\pi}{6}}^{\frac{\pi}{2}} 21 \cos \left( 3x - \frac{\pi}{6} \right) dx;$$

$$\text{г) } \int_1^8 (x^{\frac{2}{3}} + 1) dx.$$

<i>Оценка</i>	<i>Показатели оценки</i>
3	Вычислены любые 2 интеграла
4	Вычислены любые 3 интеграла
5	Вычислены все интегралы

**Дидактическая единица:** 2.24 соотносить трехмерные объекты с их описаниями, изображениями;

**Занятие(-я):**

13.1.3.Решение заданий на нахождение первообразных и интегралов.

13.1.5.Применение определенного интеграла для нахождения площади криволинейной трапеции.

**Задание №1****Найти площадь криволинейной трапеции, предварительно выполнив рисунок:**

$$y = 2x^2 \quad y = 0; x = -1; x = 1$$

<i>Оценка</i>	<i>Показатели оценки</i>
3	Сделан рисунок
4	Сделан рисунок, составлен интеграл
5	Сделан рисунок, составлен интеграл, получен численный ответ

**Задание №2****Найти площадь криволинейной трапеции, предварительно выполнив рисунок:**

$$y = x^3 \quad y = 0; x = 1; x = 2$$

<i>Оценка</i>	<i>Показатели оценки</i>
3	Сделан рисунок
4	Сделан рисунок, составлен интеграл
5	Сделан рисунок, составлен интеграл, получен численный ответ

**Дидактическая единица:** 2.33 использовать приобретенные знания и умения в практической деятельности и повседневной жизни: для исследования (моделирования) несложных практических ситуаций на основе изученных формул и свойств фигур;

**Занятие(-я):**

13.1.6.Применение интеграла в физике и геометрии.

**Задание №1****Решите задачу:**

Тело массой 4 кг движется прямолинейно по закону  $x(t) = t^2 + t + 1$ . Какова кинетическая энергия тела в конце третьей секунды движения после начала движения и сила, действующая на тело?



<i>Оценка</i>	<i>Показатели оценки</i>
3	Составлен интеграл
4	Составлен интеграл, правильно расставлены пределы интегрирования
5	Составлен интеграл, правильно расставлены пределы интегрирования, получен численный ответ

### **Задание №2**

**Решите задачу:**

По закону Гука сила упругости пропорциональна растяжению пружины. Сила в 100 Н растягивает пружину на 2 см. Какую работу она при этом совершает?

<i>Оценка</i>	<i>Показатели оценки</i>
3	Составлен интеграл
4	Составлен интеграл, правильно расставлены пределы интегрирования
5	Составлен интеграл, правильно расставлены пределы интегрирования, получен численный ответ

### 3. ФОНД ОЦЕНОЧНЫХ СРЕДСТВ ДИСЦИПЛИНЫ, ИСПОЛЬЗУЕМЫЙ ДЛЯ ПРОМЕЖУТОЧНОЙ АТТЕСТАЦИИ

№ семестра	Вид промежуточной аттестации
1	Экзамен

<b>Экзамен может быть выставлен автоматически по результатам текущих контролей</b>
Текущий контроль №1
Текущий контроль №2
Текущий контроль №3
Текущий контроль №4

**Метод и форма контроля:** Индивидуальные задания (Опрос)

**Вид контроля:** По выбору выполнить одно теоретическое и два практических задания

**Дидактическая единица для контроля:**

1.2 широту и в то же время ограниченность применения математических методов к анализу и исследованию процессов и явлений в природе и обществе;

**Задание №1**

**Дайте общее определение вектора и назовите линейные операции над векторами.**

<i>Оценка</i>	<i>Показатели оценки</i>
3	Дано общее определение вектора
4	Дано общее определение вектора, перечислены свойства сложения, вычитания
5	Дано общее определение вектора, перечислены свойства сложения, вычитания, умножения на число

**Задание №2**

**Дайте определение скалярному произведению векторов и напишите свойства скалярного произведения.**

<i>Оценка</i>	<i>Показатели оценки</i>
3	Дано определение скалярному произведению
4	Дано определение скалярному произведению, перечислены свойства коммутативности, дистрибутивности

5	Дано определение скалярному произведению, перечислены свойства коммутативности, дистрибутивности, сочетательное свойство
---	--

### Задание №3

Дайте определение векторному произведению векторов и напишите свойства векторного произведения.

<i>Оценка</i>	<i>Показатели оценки</i>
3	Дано определение векторному произведению
4	Дано определение векторному произведению, перечислены свойства антикоммутативности, дистрибутивности
5	Дано определение векторному произведению, перечислены свойства антикоммутативности, дистрибутивности, сочетательное свойство

### Задание №4

Дайте определение угла между векторами. Что такое ортогональные вектора?

<i>Оценка</i>	<i>Показатели оценки</i>
3	Дано определение угла между векторами
4	Дано определение ортогональности вектора
5	Дано определение угла между векторами, ортогональности вектора

### Задание №5

Дайте определение смешанному произведению векторов. Дайте его геометрическую интерпретацию.

<i>Оценка</i>	<i>Показатели оценки</i>
3	Дано определение смешанному произведению
4	Дано определение смешанному произведению, сделан вывод "асолютная величина смешанного произведения векторов представляет собой объем параллелепипеда"
5	Дано определение смешанному произведению, доказан геометрически вывод "асолютная величина смешанного произведения векторов представляет собой объем параллелепипеда"

### Задание №6

Перечислите действия над векторами, заданными в геометрической форме и опишите взаимное расположение векторов.

<i>Оценка</i>	<i>Показатели оценки</i>
3	Перечислены свойства: сложение, вычитание, проекция на ось
4	Перечислены свойства: сложение, вычитание, проекция на ось, скалярное, векторное, смешанное произведение векторов
5	Перечислены свойства: сложение, вычитание, проекция на ось, скалярное, векторное, смешанное произведение векторов. Приведены примеры взаимного расположения векторов

### Задание №7

Дайте определение смешанному произведению векторов и дайте его геометрическую интерпретацию.

<i>Оценка</i>	<i>Показатели оценки</i>
3	Дано определение смешанному произведению
4	Дано определение смешанному произведению, сделан вывод "асолютная величина смешанного произведения векторов представляет собой объем параллелепипеда"
5	Дано определение смешанному произведению, доказан геометрически вывод "асолютная величина смешанного произведения векторов представляет собой объем параллелепипеда"

### Задание №8

Напишите координатную форму вектора и формулу расстояния между двумя точками в пространстве.

<i>Оценка</i>	<i>Показатели оценки</i>
3	Записана координатна форма вектора
4	Записана формула для расстояния между двумя точками
5	Записана координатна форма вектора, формула для расстояния между двумя точками

### Дидактическая единица для контроля:

1.4 историю развития понятия числа, создания математического анализа,

возникновения и развития геометрии;

### Задание №1

Дайте определение комплексного числа (алгебраическая запись, изображение на плоскости) и перечислите действия над комплексными числами.

<i>Оценка</i>	<i>Показатели оценки</i>
3	Дано определение комплексному числу (алгебраическая запись)
4	Дано определение комплексному числу (алгебраическая запись, изображение на плоскости)
5	Дано определение комплексному числу (алгебраическая запись, изображение на плоскости), перечислены свойства

### Задание №2

Дайте определение корню натуральной степени из числа и перечислите его свойства.

<i>Оценка</i>	<i>Показатели оценки</i>
3	Дано определение корню натуральной степени
4	Дано определение корню натуральной степени, перечислены 1-2 свойства
5	Дано определение корню натуральной степени, перечислены все свойства

### Задание №3

Дайте определение степени числа и перечислите свойства степеней.

<i>Оценка</i>	<i>Показатели оценки</i>
3	Дано определение степени числа
4	Дано определение степени числа, перечислены 1-2 свойства
5	Дано определение степени числа, перечислены все свойства

### Задание №4

Дайте определение логарифма. Назовите виды логарифмов и их свойства

<i>Оценка</i>	<i>Показатели оценки</i>
3	Дано определение логарифма числа

4	Дано определение логарифма числа, перечислены 1-2 свойства
5	Дано определение логарифма числа, перечислены все свойства

### Задание №5

**Перечислите правила действий с логарифмами, объясните переход к новому основанию**

<i>Оценка</i>	<i>Показатели оценки</i>
3	Преведены формулы для логарифма произведения, частного
4	Преведены формулы для логарифма произведения, частного, корня, степени
5	Преведены формулы для логарифма произведения, частного, корня, степени, формулы для перехода к новому основанию

**Дидактическая единица для контроля:**

1.6 вероятностный характер различных процессов окружающего мира.

### Задание №1

**Дайте определение основным понятиям теории вероятностей: события, вероятность события, частота события, случайная величина.**

<i>Оценка</i>	<i>Показатели оценки</i>
3	Дано определение событию
4	Дано определение событию, вероятности события
5	Дано определение событию, вероятности события, частоты события и случайной величины

### Задание №2

**Напишите теоремы сложения и умножения вероятностей, приведите примеры из жизни**

<i>Оценка</i>	<i>Показатели оценки</i>
3	Написана теорема о сложении вероятностей
4	Написана теорема о сложении вероятностей, умножении вероятностей
5	Написана теорема о сложении вероятностей, умножении вероятностей, приведены примеры

### Задание №3

Дайте определение вероятности (классическое, статистическое, геометрическое) Приведите классификацию событий.

<i>Оценка</i>	<i>Показатели оценки</i>
3	Дано определение вероятности (классическое)
4	Дано определение вероятности (классическое, статистическое, геометрическое)
5	Дано определение вероятности (классическое, статистическое, геометрическое), приведена классификация событий

### Задание №4

Перечислите элементы комбинаторики. Дайте определение понятиям: перестановки, размещения, сочетания

<i>Оценка</i>	<i>Показатели оценки</i>
3	Перечислены элементы комбинаторики
4	Перечислены элементы комбинаторики, дано определение перестановкам
5	Перечислены элементы комбинаторики, дано определение перестановкам, размещениям, сочетаниям

### Задание №5

Дайте определение понятию «Бином Ньютона» и напишите его формулу, приведите пример использования

<i>Оценка</i>	<i>Показатели оценки</i>
3	Дано определение
4	Дано определение, написана формула
5	Дано определение, написана формула, приведены примеры

### Задание №6

Дайте определение понятию «треугольник Паскаля» и напишите его формулу, приведите пример использования

<i>Оценка</i>	<i>Показатели оценки</i>
3	Дано определение

4	Дано определение, написана формула
5	Дано определение, написана формула , приведены примеры

### Задание №7

Дайте определение понятию «генеральная совокупность» и напишите его формулу, приведите пример использования

<i>Оценка</i>	<i>Показатели оценки</i>
3	Дано определение
4	Дано определение, написана формула
5	Дано определение, написана формула , приведены примеры

### Задание №8

Дайте определение понятию «среднее арифметическое» и напишите его формулу, приведите пример использования

<i>Оценка</i>	<i>Показатели оценки</i>
3	Дано определение
4	Дано определение, написана формула
5	Дано определение, написана формула , приведены примеры

### Дидактическая единица для контроля:

2.1 выполнять арифметические действия над числами, сочетая устные и письменные приемы;

### Задание №1 (из текущего контроля)

#### Решите задачу:

Слесарь должен выполнить заказ за то же время, что и два ученика, работая вместе. За сколько часов может выполнить задание слесарь и каждый из учеников, если слесарь может выполнить заказ на 2 часа быстрее, чем один первый ученик, и на 8 часов быстрее, чем один второй?

<i>Оценка</i>	<i>Показатели оценки</i>
3	Составлено уравнение для решения задачи
4	Составлено уравнение для решения задачи, выполнены преобразования
5	Составлено уравнение для решения задачи, выполнены преобразования, получен численный ответ



### Задание №2 (из текущего контроля)

#### Решите задачу:

Из города А в город В, расстояние между которыми 30 км, выехал грузовой автомобиль, а через 10 минут вслед за ним отправился легковой автомобиль, скорость которого на 20 км/ч больше скорости грузового. Найти скорость легкового автомобиля, если известно, что он приехал в город В на 5 минут раньше грузового автомобиля.

<i>Оценка</i>	<i>Показатели оценки</i>
3	Составлено уравнение для решения задачи
4	Составлено уравнение для решения задачи, уравнение решено с ошибкой
5	Составлено уравнение для решения задачи, выполнены преобразования, получен численный ответ

### Задание №3

#### Решите задачу:

Турист проплыл на лодке против течения реки 6 км и по озеру 15 км, затратив на путь по озеру на 1 час больше чем на путь по реке.

Зная, что скорость течения реки равна 2 км/ч, найдите скорость лодки при движении по озеру.

<i>Оценка</i>	<i>Показатели оценки</i>
3	Составлено уравнение для решения задачи
4	Составлено уравнение для решения задачи, уравнение решено с ошибкой
5	Составлено уравнение для решения задачи, выполнены преобразования, получен численный ответ

### Задание №4

#### Решите задачу:

Пристани А и В, расстояние между которыми равно 120 км, расположены на реке, скорость течения которой на этом участке равна 5 км/ч.

Катер проходит от А до В и обратно без остановок со средней скоростью 24 км/ч. Найдите собственную скорость катера.

<i>Оценка</i>	<i>Показатели оценки</i>
---------------	--------------------------

3	Составлено уравнение для решения задачи
4	Составлено уравнение для решения задачи, уравнение решено с ошибкой
5	Составлено уравнение для решения задачи, выполнены преобразования, получен численный ответ

**Дидактическая единица для контроля:**

2.2 находить приближенные значения величин и погрешности вычислений (абсолютная и относительная);

**Задание №1 (из текущего контроля)**

Приближенное значение числа  $x$  равно  $a$ .

**Напишите формулы для вычисления абсолютной и относительной погрешностей приближения и найдите их значения, если  $x=2.85$ ,  $a=2.9$**

<i>Оценка</i>	<i>Показатели оценки</i>
3	Написаны формулы для абсолютной и относительной погрешностей
4	Написаны формулы для абсолютной и относительной погрешностей, вычислена одна из погрешностей
5	Написаны формулы для абсолютной и относительной погрешностей, вычислена обе погрешности

**Задание №2 (из текущего контроля)**

Приближенное значение числа  $x$  равно  $a$ .

**Напишите формулы для вычисления абсолютной и относительной погрешностей приближения и найдите их значения, если  $x=3.46$ ,  $a=3.5$**

<i>Оценка</i>	<i>Показатели оценки</i>
3	Написаны формулы для абсолютной и относительной погрешностей
4	Написаны формулы для абсолютной и относительной погрешностей, вычислена одна из погрешностей
5	Написаны формулы для абсолютной и относительной погрешностей, вычислена обе погрешности

**Задание №3**

**Напишите формулы для вычисления абсолютной и относительной**

погрешностей приближения и найдите их значения, если  $x=3.85$ ,  $a=3.9$

<i>Оценка</i>	<i>Показатели оценки</i>
3	Написаны формулы для абсолютной и относительной погрешностей
4	Написаны формулы для абсолютной и относительной погрешностей, вычислена одна из погрешностей
5	Написаны формулы для абсолютной и относительной погрешностей, вычислена обе погрешности

#### Задание №4

Напишите формулы для вычисления абсолютной и относительной погрешностей приближения и найдите их значения, если  $x=2.46$ ,  $a=2.5$

<i>Оценка</i>	<i>Показатели оценки</i>
3	Написаны формулы для абсолютной и относительной погрешностей
4	Написаны формулы для абсолютной и относительной погрешностей, вычислена одна из погрешностей
5	Написаны формулы для абсолютной и относительной погрешностей, вычислена обе погрешности

#### Дидактическая единица для контроля:

2.3 сравнивать числовые выражения;

#### Задание №1

Решите неравенство:

$$\frac{x^2 - 14x + 48}{x + 7} > 0$$

<i>Оценка</i>	<i>Показатели оценки</i>
3	Вычислена область допустимых значений
4	Вычислена область допустимых значений, найдены 2 корня уравнения
5	Вычислена область допустимых значений, найдены 2 корня уравнения, выбран правильный корень с учетом ОДЗ

**Задание №2****Решите неравенство:**

$$\frac{(x+5)(x-6)}{6x+1} \leq 0$$

<i>Оценка</i>	<i>Показатели оценки</i>
3	Вычислена область допустимых значений
4	Вычислена область допустимых значений, найдены 2 корня уравнения
5	Вычислена область допустимых значений, найдены 2 корня уравнения, выбран правильный корень с учетом ОДЗ

**Задание №3****Решите неравенство:**

$$\frac{8x^2 - 2x - 1}{x} \leq 0$$

<i>Оценка</i>	<i>Показатели оценки</i>
3	Вычислена область допустимых значений
4	Вычислена область допустимых значений, найдены 2 корня уравнения
5	Вычислена область допустимых значений, найдены 2 корня уравнения, выбран правильный корень с учетом ОДЗ

**Задание №4****Решите неравенство:**

$$\frac{x^2 - 3x + 2}{6 + 3x} > 0$$

<i>Оценка</i>	<i>Показатели оценки</i>
3	Вычислена область допустимых значений
4	Вычислена область допустимых значений, найдены 2 корня уравнения

5	Вычислена область допустимых значений, найдены 2 корня уравнения, выбран правильный корень с учетом ОДЗ
---	---

**Дидактическая единица для контроля:**

2.4 находить значения корня, степени, логарифма, тригонометрических выражений на основе определения, используя при необходимости инструментальные средства;

**Задание №1 (из текущего контроля)**

**Упростите выражение:**

$$\left( \frac{\sqrt[3]{c}}{\sqrt[3]{c^2} - \sqrt[3]{c} + 1} - \frac{3\sqrt[3]{c} - 1}{c + 1} \right) \cdot \frac{c + 1}{\sqrt[3]{c^2} - 1}$$

<i>Оценка</i>	<i>Показатели оценки</i>
3	Корень числа представлен в виде степени
4	Корень числа представлен в виде степени, выполнены преобразования
5	Корень числа представлен в виде степени, выполнены преобразования, получен численный ответ

**Задание №2 (из текущего контроля)**

**Упростите выражение:**

$$\frac{y - 1}{\sqrt[3]{y^2} - \sqrt[3]{y}} \cdot \left( \frac{y}{y - 1} + \frac{1}{\sqrt[3]{y} - 1} \right)$$

<i>Оценка</i>	<i>Показатели оценки</i>
3	Корень числа представлен в виде степени
4	Корень числа представлен в виде степени, выполнены преобразования
5	Корень числа представлен в виде степени, выполнены преобразования, получен численный ответ

**Задание №3**

**Упростите выражение:**

<i>Оценка</i>	<i>Показатели оценки</i>
3	Корень числа представлен в виде степени
4	Корень числа представлен в виде степени, выполнены преобразования
5	Корень числа представлен в виде степени, выполнены преобразования, получен численный ответ

#### Задание №4

Упростите выражение:

$$\frac{9 - \sqrt[5]{x^2}}{3 - \sqrt[5]{x^2}} - \sqrt[5]{x}$$

<i>Оценка</i>	<i>Показатели оценки</i>
3	Корень числа представлен в виде степени
4	Корень числа представлен в виде степени, выполнены преобразования
5	Корень числа представлен в виде степени, выполнены преобразования, получен численный ответ

**Дидактическая единица для контроля:**

2.5 пользоваться приближенной оценкой при практических расчетах;

**Задание №1 (из текущего контроля)**

**Решите задачу 2 способами (число сочетаний, треугольник Паскаля)**

В магазине «Филателия» продается 8 различных наборов марок, посвященных спортивной тематике. Сколькими способами можно выбрать из них 3 набора?

<i>Оценка</i>	<i>Показатели оценки</i>
3	Задача решена с помощью формулы числа сочетаний
4	Задача решена с помощью треугольника Паскаля
5	Задача решена 2 способами

**Задание №2 (из текущего контроля)**

**Решите задачу 2 способами (число сочетаний, треугольник Паскаля)**

Из шести врачей поликлиники двух необходимо отправить на курсы повышения

квалификации. Сколькими способами это можно сделать?

<i>Оценка</i>	<i>Показатели оценки</i>
3	Задача решена с помощью формулы числа сочетаний
4	Задача решена с помощью треугольника Паскаля
5	Задача решена 2 способами

### **Задание №3**

**Решите задачу 2 способами (число сочетаний, треугольник Паскаля)**

Сколько различных двухзначных чисел можно составить, используя цифры 1, 2, 3, 4 при условии, что ни одна цифра не повторяется?

<i>Оценка</i>	<i>Показатели оценки</i>
3	Задача решена с помощью формулы числа сочетаний
4	Задача решена с помощью треугольника Паскаля
5	Задача решена 2 способами

### **Задание №4**

**Решите задачу 2 способами (число сочетаний, треугольник Паскаля)**

У ювелира есть пять изумрудов, восемь алмазов, четыре топаза.

Сколькими способами он может сделать браслет, включив в него два изумруда, три алмаза и два топаза?

<i>Оценка</i>	<i>Показатели оценки</i>
3	Задача решена с помощью формулы числа сочетаний
4	Задача решена с помощью треугольника Паскаля
5	Задача решена 2 способами

### **Дидактическая единица для контроля:**

2.7 использовать приобретенные знания и умения в практической деятельности и повседневной жизни: для практических расчетов по формулам, включая формулы, содержащие степени, радикалы, логарифмы и тригонометрические функции, используя при необходимости справочные материалы и простейшие вычислительные устройства.

### **Задание №1 (из текущего контроля)**

**Решите задачу:**

Ёмкость высоковольтного конденсатора в телевизоре  $C = 2 \cdot 10^{-6}$  Ф. Параллельно с конденсатором подключен резистор с сопротивлением  $R = 5 \cdot 10^6$  Ом. Во время работы телевизора напряжение на конденсаторе  $U_0 = 16$  кВ. После выключения телевизора напряжение на конденсаторе убывает до значения  $U$  (кВ) за время, определяемое выражением  $t = \alpha RC \log_2 \frac{U_0}{U}$  (с), где  $\alpha = 0,7$  – постоянная. Определите напряжение на конденсаторе, если после выключения телевизора прошло 21 с. Ответ дайте в киловольтах.

<i>Оценка</i>	<i>Показатели оценки</i>
3	Выполнены преобразования выражения, составлено логарифмическое уравнение
4	Выполнены преобразования выражения, составлено логарифмическое уравнение, логарифмическое уравнение сведено к линейному
5	Выполнены преобразования выражения, составлено логарифмическое уравнение, логарифмическое уравнение сведено к линейному, решено линейное уравнение

### Задание №2 (из текущего контроля)

Решите задачу:

Для обогрева помещения, температура в котором поддерживается на уровне  $T_n = 20$  °С, через радиатор отопления пропускают горячую воду. Расход проходящей через трубу воды  $m = 0,3$  кг/с. Проходя по трубе расстояние  $x$ , вода охлаждается от начальной температуры  $T_b = 60$  °С до температуры  $T$  (°С), причем  $x = \alpha \frac{cm}{\gamma} \log_2 \frac{T_b - T_n}{T - T_n}$ , где  $c = 4200 \frac{\text{Дж}}{\text{кг} \cdot \text{°С}}$  — теплоемкость воды,  $\gamma = 21 \frac{\text{Вт}}{\text{м} \cdot \text{°С}}$  — коэффициент теплообмена, а  $\alpha = 0,7$  — постоянная. Найдите, до какой температуры (в градусах Цельсия) охладится вода, если длина трубы радиатора равна 84 м.

<i>Оценка</i>	<i>Показатели оценки</i>
3	Выполнены преобразования выражения, составлено логарифмическое уравнение



4	Выполнены преобразования выражения, составлено логарифмическое уравнение, логарифмическое уравнение сведено к линейному
5	Выполнены преобразования выражения, составлено логарифмическое уравнение, логарифмическое уравнение сведено к линейному, решено линейное уравнение

### Задание №3

Решите задачу:

Водолазный колокол, содержащий  $\nu = 2$  моля воздуха при давлении  $p_1 = 1,5$  атмосферы, медленно опускают на дно водоёма. При этом происходит изотермическое сжатие воздуха до конечного давления  $p_2$ . Работа, совершаемая водой при сжатии воздуха, определяется выражением  $A = \alpha \nu T \log_2 \frac{p_2}{p_1}$ , где  $\alpha = 5,75$  — постоянная,  $T = 300$  К — температура воздуха. Найдите, какое давление  $p_2$  (в атм) будет иметь воздух в колоколе, если при сжатии воздуха была совершена работа в 6900 Дж.

<i>Оценка</i>	<i>Показатели оценки</i>
3	Выполнены преобразования выражения, составлено логарифмическое уравнение
4	Выполнены преобразования выражения, составлено логарифмическое уравнение, логарифмическое уравнение сведено к линейному
5	Выполнены преобразования выражения, составлено логарифмическое уравнение, логарифмическое уравнение сведено к линейному, решено линейное уравнение

### Задание №4

Решите задачу:

Для обогрева помещения, температура в котором поддерживается на уровне  $T_{\text{п}} = 20^\circ\text{C}$ , через радиатор отопления пропускают горячую воду. Расход проходящей через трубу воды  $m = 0,3$  кг/с. Проходя по трубе расстояние  $x$ , вода охлаждается от начальной температуры  $T_{\text{в}} = 60^\circ\text{C}$  до температуры  $T(^\circ\text{C})$ , причем  $x = \alpha \frac{cm}{\gamma} \log_2 \frac{T_{\text{в}} - T_{\text{п}}}{T - T_{\text{п}}}$ , где  $c = 4200 \frac{\text{Дж}}{\text{кг} \cdot ^\circ\text{C}}$  — теплоемкость воды,  $\gamma = 21 \frac{\text{Вт}}{\text{м} \cdot ^\circ\text{C}}$  — коэффициент теплообмена, а  $\alpha = 0,7$  — постоянная. Найдите, до какой температуры (в градусах Цельсия) охладится вода, если длина трубы радиатора равна 84 м.

<i>Оценка</i>	<i>Показатели оценки</i>
3	Выполнены преобразования выражения, составлено логарифмическое уравнение
4	Выполнены преобразования выражения, составлено логарифмическое уравнение, логарифмическое уравнение сведено к линейному
5	Выполнены преобразования выражения, составлено логарифмическое уравнение, логарифмическое уравнение сведено к линейному, решено линейное уравнение

**Дидактическая единица для контроля:**

2.18 решать рациональные, показательные, логарифмические, тригонометрические уравнения, сводящиеся к линейным и квадратным, а также аналогичные неравенства и системы;

**Задание №1**

**Решите уравнение:**

$$\sqrt{x^2 - 4x} = \sqrt{6 - 3x}$$

<i>Оценка</i>	<i>Показатели оценки</i>
3	Выполнено преобразование корней

4	Выполнено преобразование корней , решено квадратное уравнение
5	Выполнено преобразование корней , решено квадратное уравнение, решение записано с учетом ОДЗ

### Задание №2

Решите уравнение:

$$\sqrt{3x + 1} = x - 1$$

<i>Оценка</i>	<i>Показатели оценки</i>
3	Выполнено преобразование корней
4	Выполнено преобразование корней , решено квадратное уравнение
5	Выполнено преобразование корней , решено квадратное уравнение, решение записано с учетом ОДЗ

### Задание №3

Решите уравнение:

$$2\sqrt{x} - \sqrt[4]{x} = 1$$

<i>Оценка</i>	<i>Показатели оценки</i>
3	Выполнено преобразование корней
4	Выполнено преобразование корней , решено квадратное уравнение
5	Выполнено преобразование корней , решено квадратное уравнение, решение записано с учетом ОДЗ

### Задание №4

Решите уравнение:

$$\sqrt{x} + \sqrt{x - 3} = 3$$

<i>Оценка</i>	<i>Показатели оценки</i>
3	Выполнено преобразование корней

4	Выполнено преобразование корней , решено квадратное уравнение
5	Выполнено преобразование корней , решено квадратное уравнение, решение записано с учетом ОДЗ

**Дидактическая единица для контроля:**

2.19 использовать графический метод решения уравнений и неравенств;

**Задание №1 (из текущего контроля)**

**Решите графически уравнение:**

$$3^x = 4 - x$$

<i>Оценка</i>	<i>Показатели оценки</i>
3	Построен график 1 функции
4	Построены 2 графика функций
5	Построены 2 графика функций, найдено решение уравнения

**Задание №2 (из текущего контроля)**

**Решите графически уравнение:**

$$3^{-x} = -\frac{3}{x}$$

<i>Оценка</i>	<i>Показатели оценки</i>
3	Построен график 1 функции
4	Построены 2 графика функций
5	Построены 2 графика функций, найдено решение уравнения

**Задание №3**

**Решите графически уравнение:**

$$x^2 = -2x + 8$$

<i>Оценка</i>	<i>Показатели оценки</i>

3	Построен график 1 функции
4	Построены 2 графика функций
5	Построены 2 графика функций, найдено решение уравнения

**Задание №4**

**Решите графически уравнение:**

$$4^x = 5 - x$$

<i>Оценка</i>	<i>Показатели оценки</i>
3	Построен график 1 функции
4	Построены 2 графика функций
5	Построены 2 графика функций, найдено решение уравнения

**Дидактическая единица для контроля:**

2.20 изображать на координатной плоскости решения уравнений, неравенств и систем с двумя неизвестными;

**Задание №1 (из текущего контроля)**

**Решите систему уравнений:**

<i>Оценка</i>	<i>Показатели оценки</i>
3	Выполнены преобразования уравнений с помощью свойств логарифмов

4	Выполнены преобразования уравнений с помощью свойств логарифмов, найдена одна из неизвестных
5	Выполнены преобразования уравнений с помощью свойств логарифмов, найдены обе неизвестные

**Задание №2 (из текущего контроля)**

**Решите систему уравнений:**

$$\begin{cases} \log_8(x^2 - y^2) - \log_8(x - y) = \frac{1}{3}, \\ 7^{\log_7(5x-3)} = 12. \end{cases}$$

<i>Оценка</i>	<i>Показатели оценки</i>
3	Выполнены преобразования уравнений с помощью свойств логарифмов
4	Выполнены преобразования уравнений с помощью свойств логарифмов, найдена одна из неизвестных
5	Выполнены преобразования уравнений с помощью свойств логарифмов, найдены обе неизвестные

**Задание №3**

**Решите систему уравнений:**

$$\begin{cases} \log_3(y - x) = 1 \\ 3^{x+1} \cdot 2^y = 24 \end{cases}$$

<i>Оценка</i>	<i>Показатели оценки</i>
3	Преобразовано логарифмическое уравнение
4	Преобразовано логарифмическое уравнение, преобразовано показательное уравнение
5	Преобразовано логарифмическое уравнение, преобразовано показательное уравнение, получен численный ответ для двух неизвестных

**Задание №4**

**Решите систему уравнений:**

$$\begin{cases} \log_{\sqrt{2}}(x + y) = 4 \\ 3^{6-x} \cdot 2^y = 54 \end{cases}$$

<i>Оценка</i>	<i>Показатели оценки</i>
3	Преобразовано логарифмическое уравнение
4	Преобразовано логарифмическое уравнение, преобразовано показательное уравнение
5	Преобразовано логарифмическое уравнение, преобразовано показательное уравнение, получен численный ответ для двух неизвестных

**Дидактическая единица для контроля:**

2.21 составлять и решать уравнения и неравенства, связывающие неизвестные величины в текстовых (в том числе прикладных) задачах.

**Задание №1 (из текущего контроля)**

**Решите задачу:**

В боковой стенке высокого цилиндрического бака у самого дна закреплен кран. После его открытия вода начинает вытекать из бака, при этом высота столба воды в нем, выраженная в метрах, меняется по закону  $H(t) = H_0 - \sqrt{2gH_0}kt + \frac{g}{2}k^2t^2$ , где  $t$  – время в секундах, прошедшее с момента открытия крана,  $H_0 = 20$  – начальная высота столба воды,  $k = \frac{1}{50}$  – отношение площадей поперечных сечений крана и бака, а  $g$  – ускорение свободного падения (считайте  $g = 10 \text{ м/с}^2$ ). Через сколько секунд после открытия крана в баке останется четверть первоначального объема воды?

<i>Оценка</i>	<i>Показатели оценки</i>
3	Все параметры подставлены в уравнение, уравнение преобразовано с помощью свойств степеней
4	Все параметры подставлены в уравнение, уравнение преобразовано с помощью свойств степеней, составлено линейное уравнение

5	Все параметры подставлены в уравнение, уравнение преобразовано с помощью свойств степеней, составлено и решено линейное уравнение
---	---

### Задание №2 (из текущего контроля)

Решите задачу:

Деталью некоторого прибора является вращающаяся катушка. Она состоит из трех однородных соосных цилиндров: центрального массой  $m = 8$  кг и радиуса  $R = 10$  см, и двух боковых с массами  $M = 1$  кг и с радиусами  $R + h$ . При этом момент инерции катушки относительно оси вращения, выражаемый в  $\text{кг} \cdot \text{см}^2$ , дается формулой  $I = \frac{(m + 2M)R^2}{2} + M(2Rh + h^2)$ . При каком максимальном значении  $h$  момент инерции катушки не превышает предельного значения  $625 \text{ кг} \cdot \text{см}^2$ ? Ответ выразите в сантиметрах.

<i>Оценка</i>	<i>Показатели оценки</i>
3	Все параметры подставлены в уравнение, уравнение преобразовано с помощью свойств степеней
4	Все параметры подставлены в уравнение, уравнение преобразовано с помощью свойств степеней, составлено линейное уравнение
5	Все параметры подставлены в уравнение, уравнение преобразовано с помощью свойств степеней, составлено и решено линейное уравнение

### Задание №3

Решите задачу:



Если достаточно быстро вращать ведро с водой на веревке в вертикальной плоскости, то вода не будет выливаться. При вращении ведра сила давления воды на дно не остается постоянной: она максимальна в нижней точке и минимальна в верхней. Вода не будет выливаться, если сила ее давления на дно будет положительной во всех точках траектории кроме верхней, где она может быть равной нулю. В верхней точке сила давления, выраженная в ньютонах, равна  $P = m \left( \frac{v^2}{L} - g \right)$ , где  $m$  – масса воды в килограммах,  $v$  скорость движения ведра в м/с,  $L$  – длина веревки в метрах,  $g$  – ускорение свободного падения (считайте  $g = 10 \text{ м/с}^2$ ). С какой наименьшей скоростью надо вращать ведро, чтобы вода не выливалась, если длина веревки равна 40 см? Ответ выразите в м/с.

<i>Оценка</i>	<i>Показатели оценки</i>
3	Все параметры подставлены в уравнение, уравнение преобразовано с помощью свойств степеней
4	Все параметры подставлены в уравнение, уравнение преобразовано с помощью свойств степеней, составлено линейное уравнение
5	Все параметры подставлены в уравнение, уравнение преобразовано с помощью свойств степеней, составлено и решено линейное уравнение

#### **Задание №4**

**Решите задачу:**

В боковой стенке высокого цилиндрического бака у самого дна закреплен кран. После его открытия вода начинает вытекать из бака, при этом высота столба воды в нем, выраженная в метрах, меняется по закону  $H(t) = at^2 + bt + H_0$ , где  $H_0 = 4$  – начальный уровень воды,  $a = \frac{1}{100}$  м/мин<sup>2</sup>, и  $b = -\frac{2}{5}$  м/мин постоянные,  $t$  – время в минутах, прошедшее с момента открытия крана. В течение какого времени вода будет вытекать из бака? Ответ приведите в минутах.

<i>Оценка</i>	<i>Показатели оценки</i>
3	Все параметры подставлены в уравнение, уравнение преобразовано с помощью свойств степеней
4	Все параметры подставлены в уравнение, уравнение преобразовано с помощью свойств степеней, составлено линейное уравнение
5	Все параметры подставлены в уравнение, уравнение преобразовано с помощью свойств степеней, составлено и решено линейное уравнение

**Дидактическая единица для контроля:**

2.25 описывать взаимное расположение прямых и плоскостей в пространстве, аргументировать свои суждения об этом расположении;

**Задание №1 (из текущего контроля)**

Найдите координаты вектора CD, если C (6; 3; -2), D(2; 4; -5).

<i>Оценка</i>	<i>Показатели оценки</i>
3	Правильно подставлены координаты векторов
4	Правильно подставлены координаты векторов, учтены знаки
5	Правильно подставлены координаты векторов, учтены знаки, получен численный ответ

**Задание №2**

Найдите координаты вектора CD, если C (1; 3; -2), D(2; 4; -7).

<i>Оценка</i>	<i>Показатели оценки</i>
3	Правильно подставлены координаты векторов
4	Правильно подставлены координаты векторов, учтены знаки
5	Правильно подставлены координаты векторов, учтены знаки, получен численный ответ

### Задание №3

Найдите координаты вектора  $\overrightarrow{CD}$ , если  $C(1; 3; -1)$ ,  $D(1; 4; -5)$ .

<i>Оценка</i>	<i>Показатели оценки</i>
3	Правильно подставлены координаты векторов
4	Правильно подставлены координаты векторов, учтены знаки
5	Правильно подставлены координаты векторов, учтены знаки, получен численный ответ

### Задание №4

Найдите координаты вектора  $\overrightarrow{CD}$ , если  $C(7; 3; 2)$ ,  $D(2; 7; -5)$ .

<i>Оценка</i>	<i>Показатели оценки</i>
3	Правильно подставлены координаты векторов
4	Правильно подставлены координаты векторов, учтены знаки
5	Правильно подставлены координаты векторов, учтены знаки, получен численный ответ

### Дидактическая единица для контроля:

2.26 анализировать в простейших случаях взаимное расположение объектов в пространстве;

### Задание №1 (из текущего контроля)

Даны векторы  $a\{5; -1; 2\}$  и  $b\{3; 2; -4\}$ .

Найдите  $|a - 2b|$

<i>Оценка</i>	<i>Показатели оценки</i>
3	Правильно подставлены координаты векторов
4	Правильно подставлены координаты векторов, учтены знаки
5	Правильно подставлены координаты векторов, учтены знаки, получен численный ответ

**Задание №2**

Даны векторы  $a\{5; -1; 1\}$  и  $b\{3; 2; -1\}$ .

Найдите  $|a - 2b|$

<i>Оценка</i>	<i>Показатели оценки</i>
3	Правильно подставлены координаты векторов
4	Правильно подставлены координаты векторов, учтены знаки
5	Правильно подставлены координаты векторов, учтены знаки, получен численный ответ

**Задание №3**

Даны векторы  $a\{6; -1; 2\}$  и  $b\{3; 6; -4\}$ .

Найдите  $|a - 2b|$

<i>Оценка</i>	<i>Показатели оценки</i>
3	Правильно подставлены координаты векторов
4	Правильно подставлены координаты векторов, учтены знаки
5	Правильно подставлены координаты векторов, учтены знаки, получен численный ответ

**Задание №4**

Даны векторы  $a\{5; -2; 2\}$  и  $b\{1; 2; -4\}$ .

Найдите  $|a - 2b|$

<i>Оценка</i>	<i>Показатели оценки</i>
3	Правильно подставлены координаты векторов
4	Правильно подставлены координаты векторов, учтены знаки
5	Правильно подставлены координаты векторов, учтены знаки, получен численный ответ

**Дидактическая единица для контроля:**

2.30 решать планиметрические и простейшие стереометрические задачи на нахождение геометрических величин (длин, углов, площадей, объемов);

**Задание №1 (из текущего контроля)**

Найдите угол между прямыми АВ и CD, если  $A(1;1;2)$ ,  $B(0;1;1)$ ,  $C(2;-2;2)$  и  $D(2;-3;1)$ .

<i>Оценка</i>	<i>Показатели оценки</i>
3	Правильно подставлены координаты векторов
4	Правильно подставлены координаты векторов, учтены знаки
5	Правильно подставлены координаты векторов, учтены знаки, получен численный ответ

**Задание №2 (из текущего контроля)**

Найдите угол между прямыми АВ и CD, если  $A(1;1;2)$ ,  $B(0;1;1)$ ,  $C(2;-2;2)$  и  $D(2;-3;1)$ .

<i>Оценка</i>	<i>Показатели оценки</i>
---------------	--------------------------

**Задание №3 (из текущего контроля)**

Найдите угол между прямыми АВ и CD, если  $A(1;1;2)$ ,  $B(0;1;1)$ ,  $C(2;-2;2)$  и  $D(2;-3;1)$ .

<i>Оценка</i>	<i>Показатели оценки</i>
---------------	--------------------------

**Задание №4**

Найти угол между прямыми АВ и CD, если  $A(1;1;2)$   $B(0;2;2)$   $C(1;-2;2)$   $D(2;-3;1)$

<i>Оценка</i>	<i>Показатели оценки</i>
3	Правильно подставлены координаты векторов
4	Правильно подставлены координаты векторов, учтены знаки
5	Правильно подставлены координаты векторов, учтены знаки, получен численный ответ

**Задание №5**

Найти угол между прямыми АВ и CD, если  $A(1;1;2)$   $B(1;1;1)$   $C(1;-2;2)$   $D(1;-3;1)$

<i>Оценка</i>	<i>Показатели оценки</i>
3	Правильно подставлены координаты векторов

4	Правильно подставлены координаты векторов, учтены знаки
5	Правильно подставлены координаты векторов, учтены знаки, получен численный ответ

### Задание №6

Найти угол между прямыми АВ и CD, если  $A(5;1;2)$   $B(4;1;1)$   $C(1;-2;2)$   $D(1;-3;1)$

<i>Оценка</i>	<i>Показатели оценки</i>
3	Правильно подставлены координаты векторов
4	Правильно подставлены координаты векторов, учтены знаки
5	Правильно подставлены координаты векторов, учтены знаки, получен численный ответ

### Дидактическая единица для контроля:

2.32 проводить доказательные рассуждения в ходе решения задач;

### Задание №1 (из текущего контроля)

Дан треугольник с вершинами А (2; 2; 2), В (1; 3; 3), С (3; 4; 2)

**Нарисуйте треугольник на координатной плоскости, запишите формулы для нахождения длины вектора и найдите площадь этого треугольника**

<i>Оценка</i>	<i>Показатели оценки</i>
3	Треугольник построен на координатной плоскости
4	Треугольник построен на координатной плоскости, написаны формулы для вычисления длины векторов
5	Треугольник построен на координатной плоскости, написаны формулы для вычисления длины векторов, получен численный ответ

### Задание №2 (из текущего контроля)

Дан треугольник с вершинами А (-3; -2; -4), В (-1; -4; -7), С (1; -2; 2)

**Нарисуйте треугольник на координатной плоскости, запишите формулы для нахождения длины вектора и найдите площадь этого треугольника**

<i>Оценка</i>	<i>Показатели оценки</i>
3	Треугольник построен на координатной плоскости
4	Треугольник построен на координатной плоскости, написаны формулы для вычисления длины векторов

5	Треугольник построен на координатной плоскости, написаны формулы для вычисления длины векторов, получен численный ответ
---	---

### Задание №3

Дан треугольник с вершинами А (-3; -4; -2), В (-1; -4; -7), С (2; -1; 1)

**Нарисуйте треугольник на координатной плоскости, запишите формулы для нахождения длины вектора и найдите площадь этого треугольника**

<i>Оценка</i>	<i>Показатели оценки</i>
3	Треугольник построен на координатной плоскости
4	Треугольник построен на координатной плоскости, написаны формулы для вычисления длины векторов
5	Треугольник построен на координатной плоскости, написаны формулы для вычисления длины векторов, получен численный ответ

### Задание №4

Дан треугольник с вершинами А (1; 1; 1), В (1; 3; 3), С (5; 4; 3)

**Нарисуйте треугольник на координатной плоскости, запишите формулы для нахождения длины вектора и найдите площадь этого треугольника**

<i>Оценка</i>	<i>Показатели оценки</i>
3	Треугольник построен на координатной плоскости
4	Треугольник построен на координатной плоскости, написаны формулы для вычисления длины векторов
5	Треугольник построен на координатной плоскости, написаны формулы для вычисления длины векторов, получен численный ответ

№ семестра	Вид промежуточной аттестации
2	Экзамен

<b>Экзамен может быть выставлен автоматически по результатам текущих контролей</b>
Текущий контроль №5
Текущий контроль №6
Текущий контроль №7

Текущий контроль №8
Текущий контроль №9
Текущий контроль №10

**Метод и форма контроля:** Индивидуальные задания (Опрос)

**Вид контроля:** По выбору выполнить одно теоретическое и два практических задания

**Дидактическая единица для контроля:**

1.1 значение математической науки для решения задач, возникающих в теории и практике;

**Задание №1**

Дайте определение понятиям "числовая функция", "область определения", "область значения"

**Перечислите основные свойства функций.**

<i>Оценка</i>	<i>Показатели оценки</i>
3	Дано определение "числовой функции"
4	Дано определение "числовой функции", "области определения", "области значения"
5	Дано определение "числовой функции", "области определения", "области значения", перечислены свойства функций

**Задание №2**

Дайте определение последовательности. Перечислите способы задания последовательностей.

<i>Оценка</i>	<i>Показатели оценки</i>
3	Дано определение последовательности
4	Дано определение последовательности, перечислены 1-2 способа задания последовательностей
5	Дано определение последовательности, перечислены все способы задания последовательностей

**Задание №3**

Дайте определение пределу функции. Перечислите основные теоремы о пределах функций.



<i>Оценка</i>	<i>Показатели оценки</i>
3	Дано определение предела функции
4	Дано определение предела функции, перечислена 1 теорема
5	Дано определение предела функции, перечислены все теоремы

#### **Задание №4**

**Дайте определение тригонометрическим функциям числового аргумента. Знаки их значений. Перечислите соотношения между тригонометрическими функциями одного аргумента**

<i>Оценка</i>	<i>Показатели оценки</i>
3	Дано определение тригонометрическим функциям числового аргумента
4	Дано определение тригонометрическим функциям числового аргумента, указаны знаки их значений
5	Дано определение тригонометрическим функциям числового аргумента, указаны знаки их значений, перечислены соотношения между тригонометрическими функциями одного аргумента

#### **Задание №5**

**Дайте определения понятиям "четность", "нечетность", "периодичность" тригонометрических функций. Приведите примеры таких функций**

<i>Оценка</i>	<i>Показатели оценки</i>
3	Дано определение четности и нечетности тригонометрических функций
4	Дано определение четности и нечетности, периодичности тригонометрических функций
5	Дано определение четности и нечетности, периодичности тригонометрических функций, приведены примеры

#### **Дидактическая единица для контроля:**

1.3 значение практики и вопросов, возникающих в самой математике для формирования и развития математической науки;

#### **Задание №1**

**Дайте определение сложной функции. Чему равна производная сложной**

**функции? Приведите пример**

<i>Оценка</i>	<i>Показатели оценки</i>
3	Дано определение сложной функции.
4	Дано определение сложной функции, показана формула производной сложной функции
5	Дано определение сложной функции, показана формула производной сложной функции, приведен пример

**Задание №2**

**В чем заключается геометрический смысл определенного интеграла?  
Приведите пример.**

<i>Оценка</i>	<i>Показатели оценки</i>
3	Дано определение определенного интеграла
4	Дано определение определенного интеграла, описан его геометрический смысл
5	Дано определение определенного интеграла, описан его геометрический смысл, приведен пример

**Задание №3**

**Дайте определение определенному интегралу, перечислите его свойства.  
Запишите формулу Ньютона-Лейбница**

<i>Оценка</i>	<i>Показатели оценки</i>
3	Дано определение определенного интеграла
4	Дано определение определенного интеграла, перечислены его свойства
5	Дано определение определенного интеграла, перечислены его свойства, записана формула Ньютона-Лейбница

**Задание №4**

**Дайте определение первообразной и неопределенному интегралу. Приведите примеры**

<i>Оценка</i>	<i>Показатели оценки</i>
3	Дано определение первообразной

4	Дано определение первообразной, неопределенного интеграла
5	Дано определение первообразной, неопределенного интеграла , приведены примеры

### Задание №5

Дайте определение первой производной, опишите в чем заключается ее геометрический и физический смысл.

<i>Оценка</i>	<i>Показатели оценки</i>
3	Дано определение производной
4	Дано определение производной, ее физического смысла
5	Дано определение производной, ее физического и геометрического смысла

### Задание №6

Дайте определение второй производной, опишите в чем заключается ее геометрический и физический смысл.

<i>Оценка</i>	<i>Показатели оценки</i>
3	Дано определение производной
4	Дано определение производной, ее физического смысла
5	Дано определение производной, ее физического и геометрического смысла

### Дидактическая единица для контроля:

1.5 универсальный характер законов логики математических рассуждений, их применимость во всех областях человеческой деятельности;

### Задание №1

Перечислите основные понятия и аксиомы стереометрии. Приведите примеры аксиом

<i>Оценка</i>	<i>Показатели оценки</i>
3	Перечислены основные понятия стереометрии
4	Перечислены основные понятия стереометрии, аксиомы
5	Перечислены основные понятия стереометрии, аксиомы, приведены примеры аксиом

### Задание №2

Перечислите возможные варианты взаимного расположения прямой и плоскости. Сформулируйте признак параллельности прямой и плоскости.

<i>Оценка</i>	<i>Показатели оценки</i>
3	Перечислены варианты варианты взаимного расположения прямой и плоскости
4	Перечислены и показаны графически варианты варианты взаимного расположения прямой и плоскости
5	Перечислены и показаны графически варианты варианты взаимного расположения прямой и плоскости, сформулирован признак параллельности прямой и плоскости.

### Задание №3

Перечислите возможные варианты взаимного расположения плоскостей. Сформулируйте признак параллельности плоскостей.

<i>Оценка</i>	<i>Показатели оценки</i>
3	Перечислены варианты варианты взаимного расположения плоскостей
4	Перечислены и показаны графически варианты варианты взаимного расположения плоскостей
5	Перечислены и показаны графически варианты варианты взаимного расположения плоскостей, сформулирован признак параллельности плоскостей

### Задание №4

Дайте определение геометрическому телу, многогранникам, перечислите виды многогранников

<i>Оценка</i>	<i>Показатели оценки</i>
3	Дано определение геометрическому телу
4	Дано определение геометрическому телу, многогранникам
5	Дано определение геометрическому телу, многогранникам, перечислены виды многогранников

### Задание №5

Дайте определение понятиям "двугранный угол", "линейный угол двугранного угла". Приведите примеры

<i>Оценка</i>	<i>Показатели оценки</i>
3	Дано определение двугранного угла
4	Дано определение двугранного угла, линейного угла двугранного угла
5	Дано определение двугранного угла, линейного угла двугранного угла, приведены примеры

### Задание №6

Перечислите основные формулы для тел вращения (цилиндр, конус, усеченный конус). Изобразите сечения цилиндра и конуса.

<i>Оценка</i>	<i>Показатели оценки</i>
3	Перечислены формулы площадей поверхностей тел вращения
4	Перечислены формулы площадей поверхностей и объемов тел вращения
5	Перечислены формулы площадей поверхностей и объемов тел вращения, изображены сечения

### Дидактическая единица для контроля:

1.6 вероятностный характер различных процессов окружающего мира.

### Задание №1

Дайте определение основным понятиям теории вероятностей: события, вероятность события, частота события, случайная величина.

<i>Оценка</i>	<i>Показатели оценки</i>
3	Дано определение событию
4	Дано определение событию, вероятности события
5	Дано определение событию, вероятности события, частоты события и случайной величины

### Задание №2

Перечислите элементы комбинаторики. Дайте определение понятиям: перестановки, размещения, сочетания

<i>Оценка</i>	<i>Показатели оценки</i>
---------------	--------------------------

3	Перечисленны элементы комбинаторики
4	Перечисленны элементы комбинаторики, дано определение перестановкам
5	Перечисленны элементы комбинаторики, дано определение перестановкам, размещениям, сочетаниям

**Дидактическая единица для контроля:**

2.6 выполнять преобразования выражений, применяя формулы, связанные со свойствами степеней, логарифмов, тригонометрических функций;

**Задание №1 (из текущего контроля)**

Постройте график функции  $y = (x + 5)^2 - 1$ .

Пользуясь графиком, найдите промежутки возрастания и убывания функции, экстремум функции.

<i>Оценка</i>	<i>Показатели оценки</i>
3	Построен график функции
4	Построен график функции, найдены промежутки возрастания и убывания
5	Построен график функции, найдены промежутки возрастания и убывания, экстремумы

**Задание №2 (из текущего контроля)**

Постройте график функции  $y = (x - 5)^2 + 2$ .

Пользуясь графиком, найдите промежутки возрастания и убывания функции, экстремум функции.

<i>Оценка</i>	<i>Показатели оценки</i>
3	Построен график функции
4	Построен график функции, найдены промежутки возрастания и убывания
5	Построен график функции, найдены промежутки возрастания и убывания, экстремумы

**Дидактическая единица для контроля:**

2.8 вычислять значение функции по заданному значению аргумента при различных способах задания функции;

**Задание №1 (из текущего контроля)**

Найдите  $\operatorname{tg} \alpha$ , если  $\cos \alpha = \frac{\sqrt{10}}{10}$  и  $\alpha \in \left(\frac{3\pi}{2}; 2\pi\right)$ .

<i>Оценка</i>	<i>Показатели оценки</i>
3	Записана формула тангенса
4	Записана формула тангенса, найден синус
5	Записана формула тангенса, найден синус, получен численный ответ

**Задание №2 (из текущего контроля)**

Найдите  $\operatorname{tg} \alpha$ , если  $\sin \alpha = -\frac{5}{\sqrt{26}}$  и  $\alpha \in \left(\pi; \frac{3\pi}{2}\right)$

<i>Оценка</i>	<i>Показатели оценки</i>
3	Записана формула тангенса
4	Записана формула тангенса, найден синус
5	Записана формула тангенса, найден синус, получен численный ответ

**Дидактическая единица для контроля:**

2.9 определять основные свойства числовых функций, иллюстрировать их на графиках;

**Задание №1 (из текущего контроля)**

**Определить, является ли функция четной или нечетной:**

$$g(x) = 3x^4 + x^2$$

$$y = \frac{x^5}{3x^2}$$

$$f(x) = x^7 - \frac{1}{x^3}$$

<i>Оценка</i>	<i>Показатели оценки</i>
---------------	--------------------------

3	Дано определение для 1 функции
4	Дано определение для 2 функций
5	Дано определение для всех функций

**Задание №2 (из текущего контроля)**

**Определить, является ли функция четной или нечетной:**

$$f(x) = x^4 - 5x^2$$

$$y = \frac{7x}{x^4}$$

$$g(x) = \frac{1}{x + x^5}$$

<i>Оценка</i>	<i>Показатели оценки</i>
3	Дано определение для 1 функции
4	Дано определение для 2 функций
5	Дано определение для всех функций

**Дидактическая единица для контроля:**

2.10 строить графики изученных функций, иллюстрировать по графику свойства элементарных функций;

**Задание №1 (из текущего контроля)**

**Найти значение выражения:**

- 1)
- 2)
- 3)

<i>Оценка</i>	<i>Показатели оценки</i>
3	Найдено значение любого 1 выражения
4	Найдено значение любых 2 выражений
5	Найдено значение всех выражений

**Задание №2 (из текущего контроля)**

**Найти значение выражения:**

- 1)
- 2)



3)

<i>Оценка</i>	<i>Показатели оценки</i>
3	Найдено значение любого 1 выражения
4	Найдено значение любых 2 выражений
5	Найдено значение всех выражений

**Дидактическая единица для контроля:**

2.11 использовать понятие функции для описания и анализа зависимостей величин;

**Задание №1 (из текущего контроля)**

**Решите уравнения:**

- 1)
- 2)
- 3)

<i>Оценка</i>	<i>Показатели оценки</i>
3	Решено любое 1 уравнение
4	Решены любые 2 уравнения
5	Решены все уравнения

**Задание №2 (из текущего контроля)**

**Решите уравнения:**

- 1)
- 2)
- 3)

<i>Оценка</i>	<i>Показатели оценки</i>
3	Решено любое 1 уравнение
4	Решены любые 2 уравнения
5	Решены все уравнения

**Дидактическая единица для контроля:**

2.12 использовать приобретенные знания и умения в практической деятельности и повседневной жизни: для описания с помощью функций различных зависимостей, представления их графически, интерпретации графиков.

**Задание №1 (из текущего контроля)**

**Решите задачу:**

Деталью некоторого прибора является квадратная рамка с намотанным на нее проводом, через который пропущен постоянный ток. Рамка помещена в однородное магнитное поле так, что она может вращаться. Момент силы Ампера, стремящейся повернуть рамку, (в Н·м) определяется формулой  $M = NIBl^2 \sin \alpha$ , где  $I = 2$  А – сила тока в рамке,  $B = 3 \cdot 10^{-3}$  Тл – значение индукции магнитного поля,  $l = 0,5$  м – размер рамки,  $N = 1000$  – число витков провода в рамке,  $\alpha$  – острый угол между перпендикуляром к рамке и вектором индукции. При каком наименьшем значении угла  $\alpha$  (в градусах) рамка может начать вращаться, если для этого нужно, чтобы раскручивающий момент  $M$  был не меньше  $0,75$  Н·м?

<i>Оценка</i>	<i>Показатели оценки</i>
3	Составлено тригонометрическое уравнение
4	Составлено тригонометрическое уравнение, выполнены преобразования
5	Составлено тригонометрическое уравнение, выполнены преобразования, получен численный ответ

### Задание №2 (из текущего контроля)

Решите задачу:

Датчик сконструирован таким образом, что его антенна ловит радиосигнал, который затем преобразуется в электрический сигнал, изменяющийся со временем по закону  $U = U_0 \sin(\omega t + \varphi)$ , где  $t$  – время в секундах, амплитуда  $U_0 = 2$  В, частота  $\omega = 120^\circ/\text{с}$ , фаза  $\varphi = -30^\circ$ . Датчик настроен так, что если напряжение в нем не ниже чем 1 В, загорается лампочка. Какую часть времени (в процентах) на протяжении первой секунды после начала работы лампочка будет гореть?

<i>Оценка</i>	<i>Показатели оценки</i>
3	Составлено тригонометрическое уравнение
4	Составлено тригонометрическое уравнение, выполнены преобразования
5	Составлено тригонометрическое уравнение, выполнены преобразования, получен численный ответ

Дидактическая единица для контроля:

2.13 находить производные элементарных функций;

**Задание №1 (из текущего контроля)****Найдите производную функции:**

1)  $f(x)=2x^3+7x^2$

2)  $f(x)=3\sin x - \cos x + \operatorname{tg} x$

3)  $f(x)=(3x^4+1)(2x^3-3)$

4)  $f(x)=\frac{2\sin 3x-3\cos x}{\sin 2x}$

5)  $f(x)=\sqrt{3x^2-1}$

<i>Оценка</i>	<i>Показатели оценки</i>
3	Найдены любые 3 производные функций
4	Найдены любые 4 производные функций
5	Найдены все производные функций

**Задание №2 (из текущего контроля)****Найдите производную функции:**

1)  $f(x)=2x^3+7x^2$

2)  $f(x)=3\sin x - \cos x + \operatorname{tg} x$

3)  $f(x)=(3x^4+1)(2x^3-3)$

4)  $f(x)=\frac{2\sin 3x-3\cos x}{\sin 2x}$

5)  $f(x)=\sqrt{3x^2-1}$

<i>Оценка</i>	<i>Показатели оценки</i>
---------------	--------------------------

**Задание №3 (из текущего контроля)****Найдите производную функции:**

1)  $f(x)=2x^3+7x^2$

2)  $f(x)=3\sin x - \cos x + \operatorname{tg} x$

3)  $f(x)=(3x^4+1)(2x^3-3)$

$$4) f(x) = \frac{2 \sin 3x - 3 \cos x}{\sin 2x}$$

$$5) f(x) = \sqrt{3x^2 - 1}$$

<i>Оценка</i>	<i>Показатели оценки</i>
---------------	--------------------------

**Задание №4 (из текущего контроля)**

**Найдите производную функции:**

$$1) f(x) = 5x^3 - 4x^2$$

$$2) f(x) = 2\sin x + \cos x - \operatorname{ctg} x$$

$$3) f(x) = (2x^3 + 1)(4x^4 - 2)$$

$$4) f(x) = \frac{2 \cos 3x - 3 \sin x}{\cos 2x}$$

$$5) f(x) = \sqrt{2x^2 + 1}$$

<i>Оценка</i>	<i>Показатели оценки</i>
3	Найдены любые 3 производные функций
4	Найдены любые 4 производные функций
5	Найдены все производные функций

**Задание №5 (из текущего контроля)**

**Найдите производную функции:**

$$1) f(x) = 5x^3 - 4x^2$$

$$2) f(x) = 2\sin x + \cos x - \operatorname{ctg} x$$

$$3) f(x) = (2x^3 + 1)(4x^4 - 2)$$

$$4) f(x) = \frac{2 \cos 3x - 3 \sin x}{\cos 2x}$$

$$5) f(x) = \sqrt{2x^2 + 1}$$

<i>Оценка</i>	<i>Показатели оценки</i>
---------------	--------------------------

**Задание №6 (из текущего контроля)**

Найдите производную функции:

1)  $f(x) = 5x^3 - 4x^2$

2)  $f(x) = 2\sin x + \cos x - \operatorname{ctg} x$

3)  $f(x) = (2x^3 + 1)(4x^4 - 2)$

4)  $f(x) = \frac{2\cos 3x - 3\sin x}{\cos 2x}$

5)  $f(x) = \sqrt{2x^2 + 1}$

<i>Оценка</i>	<i>Показатели оценки</i>
---------------	--------------------------

Дидактическая единица для контроля:

2.14 использовать производную для изучения свойств функций и построения графиков;

**Задание №1 (из текущего контроля)**

Исследовать методами дифференциального исчисления функцию и, используя результаты исследования, построить ее график.

$$f(x) = \frac{x^4}{2} - 4x^2$$

<i>Оценка</i>	<i>Показатели оценки</i>
3	Найдены точки пересечения с осью ОХ, экстремумы функции
4	Найдены точки пересечения с осью ОХ, экстремумы функции, промежутки выпуклости и вогнутости
5	Найдены точки пересечения с осью ОХ, экстремумы функции, промежутки выпуклости и вогнутости, построен график

**Задание №2 (из текущего контроля)**

Исследовать методами дифференциального исчисления функцию и, используя результаты исследования, построить ее график.

$$f(x) = \frac{x^4}{2} - 4x^2$$

<i>Оценка</i>	<i>Показатели оценки</i>
---------------	--------------------------

**Задание №3 (из текущего контроля)**

Исследовать методами дифференциального исчисления функцию и, используя результаты исследования, построить ее график.

$$f(x) = \frac{x^4}{2} - 4x^2$$

<i>Оценка</i>	<i>Показатели оценки</i>
---------------	--------------------------

**Задание №4 (из текущего контроля)**

Исследовать методами дифференциального исчисления функцию и, используя результаты исследования, построить ее график.

$$f(x) = \frac{x^4}{2} - 2x^2$$

<i>Оценка</i>	<i>Показатели оценки</i>
3	Найдены точки пересечения с осью ОХ, экстремумы функции
4	Найдены точки пересечения с осью ОХ, экстремумы функции, промежутки выпуклости и вогнутости
5	Найдены точки пересечения с осью ОХ, экстремумы функции, промежутки выпуклости и вогнутости, построен график

**Задание №5 (из текущего контроля)**

Исследовать методами дифференциального исчисления функцию и, используя результаты исследования, построить ее график.

$$f(x) = \frac{x^4}{2} - 2x^2$$

<i>Оценка</i>	<i>Показатели оценки</i>
---------------	--------------------------

**Задание №6 (из текущего контроля)**

Исследовать методами дифференциального исчисления функцию и, используя результаты исследования, построить ее график.

$$f(x) = \frac{x^4}{2} - 2x^2$$

<i>Оценка</i>	<i>Показатели оценки</i>
---------------	--------------------------

**Дидактическая единица для контроля:**

2.15 применять производную для проведения приближенных вычислений, решать задачи прикладного характера на нахождение наибольшего и наименьшего значения;

**Задание №1 (из текущего контроля)**

**Найдите вторую производную функций:**

$$y = x^5 - 7x^3 + 3$$

$$y = 2x^5 - \frac{4}{x^3} + \frac{1}{x} + 3\sqrt{x}$$

$$y = \sin x$$

$$y = (x + 3)^4$$

<i>Оценка</i>	<i>Показатели оценки</i>
3	Найдены любые 2 производные
4	Найдены любые 3 производные
5	Найдены все производные

**Задание №2 (из текущего контроля)**

**Найдите вторую производную функций:**

$$y = x^5 - 7x^3 + 3$$

$$y = 2x^5 - \frac{4}{x^3} + \frac{1}{x} + 3\sqrt{x}$$

$$y = \sin x$$

$$y = (x + 3)^4$$

<i>Оценка</i>	<i>Показатели оценки</i>
---------------	--------------------------

**Задание №3 (из текущего контроля)**

**Найдите вторую производную функций:**

$$y = x^5 - 7x^3 + 3$$

$$y = 2x^5 - \frac{4}{x^3} + \frac{1}{x} + 3\sqrt{x}$$

$$y = \sin x$$

$$y = (x + 3)^4$$

<i>Оценка</i>	<i>Показатели оценки</i>
---------------	--------------------------

**Задание №4 (из текущего контроля)**

**Найдите вторую производную функций:**

$$y = \cos x$$

$$y = e^x + x^2$$

$$y = 1 + x^5 + e^x$$

$$y = e^{2x} + \sin 3x$$

<i>Оценка</i>	<i>Показатели оценки</i>
3	Найдены любые 2 производные
4	Найдены любые 3 производные
5	Найдены все производные

**Задание №5 (из текущего контроля)**

**Найдите вторую производную функций:**

$$y = \cos x$$

$$y = e^x + x^2$$

$$y = 1 + x^5 + e^x$$

$$y = e^{2x} + \sin 3x$$



<i>Оценка</i>	<i>Показатели оценки</i>
---------------	--------------------------

**Задание №6 (из текущего контроля)**

**Найдите вторую производную функций:**

$$y = \cos x$$

$$y = e^x + x^2$$

$$y = 1 + x^5 + e^x$$

$$y = e^{2x} + \sin 3x$$

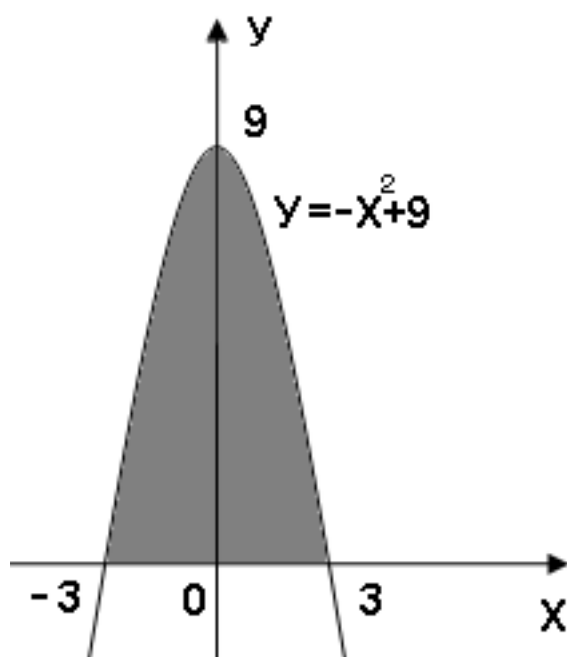
<i>Оценка</i>	<i>Показатели оценки</i>
---------------	--------------------------

**Дидактическая единица для контроля:**

2.16 вычислять в простейших случаях площади и объемы с использованием определенного интеграла;

**Задание №1 (из текущего контроля)**

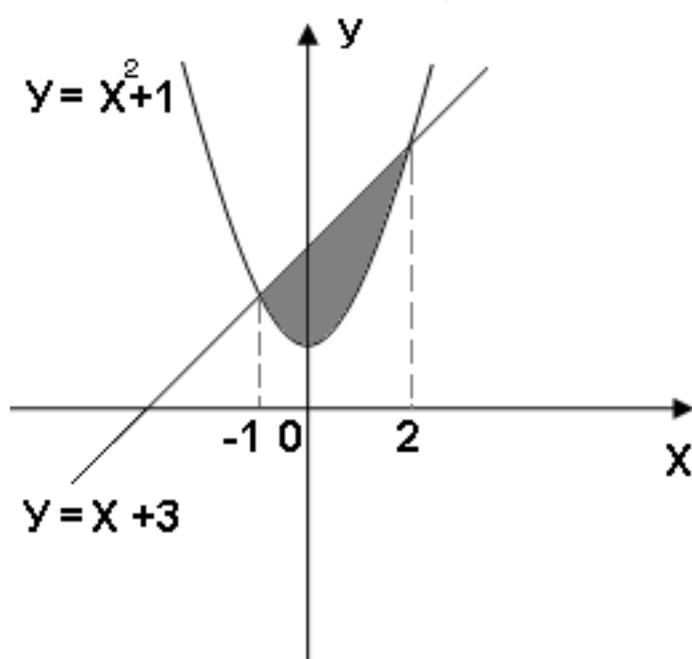
**Вычислить площадь заштрихованной фигуры:**



<i>Оценка</i>	<i>Показатели оценки</i>
3	Составлен интеграл
4	Составлен интеграл, правильно расставлены пределы интегрирования
5	Составлен интеграл, правильно расставлены пределы интегрирования, получен численный ответ

**Задание №2 (из текущего контроля)**

**Вычислить площадь заштрихованной фигуры:**



<i>Оценка</i>	<i>Показатели оценки</i>
3	Составлен интеграл
4	Составлен интеграл, правильно расставлены пределы интегрирования
5	Составлен интеграл, правильно расставлены пределы интегрирования, получен численный ответ

**Дидактическая единица для контроля:**

2.17 использовать приобретенные знания и умения в практической деятельности и повседневной жизни для решения прикладных задач, в том числе социально-

экономических и физических, на наибольшие и наименьшие значения, нахождение скорости и ускорения.

**Задание №1 (из текущего контроля)**

Тело движется по закону  $x(t)=2t^2-8t+7$ . Определите момент времени, когда скорость тела равна нулю.

<i>Оценка</i>	<i>Показатели оценки</i>
3	Найдена производная функции
4	Найдена производная функции, правильно составлено уравнение
5	Найдена производная функции, правильно составлено уравнение, получен численный ответ

**Задание №2 (из текущего контроля)**

Тело движется по закону  $x(t)=3t^2-12t+8$ . Определите момент времени, когда скорость тела равна нулю.

<i>Оценка</i>	<i>Показатели оценки</i>
3	Найдена производная функции
4	Найдена производная функции, правильно составлено уравнение
5	Найдена производная функции, правильно составлено уравнение, получен численный ответ

**Дидактическая единица для контроля:**

2.22 использовать приобретенные знания и умения в практической деятельности и повседневной жизни: для построения и исследования простейших математических моделей.

**Задание №1 (из текущего контроля)**

**Напишите формулу средней плотности, медианы.**

Используя данные таблицы, определите среднюю плотность городского населения в Омской области в 2007 г. (с точностью до 0,5)

Регион	Площадь территории, тыс. км <sup>2</sup>	Численность населения по годам, тыс. чел.								
		всего			городского			сельского		
		1995	2000	2007	1995	2000	2007	1995	2000	2007
Омская область	140	2170	2136	2030	1466	1457	1402	703	680	624
Чувашская Республика	18	1346	1334	1287	803	803	737	543	531	550
Республика Дагестан	50	2200	2443	2660	945	1040	1134	1255	1403	1526
Ивановская область	24	1260	1195	1080	1036	983	870	224	212	210

Оценка	Показатели оценки
3	Написана формула средней плотности
4	Написана формула средней плотности и медианы
5	Написана формула средней плотности и медианы, решена задача

**Задание №2 (из текущего контроля)**

**Напишите формулу средней плотности, медианы.**

Используя данные таблицы, **определите среднюю плотность сельского населения в Омской области в 2007 г. (с точностью до 0,5)**

Регион	Площадь территории, тыс. км <sup>2</sup>	Численность населения по годам, тыс. чел.								
		всего			городского			сельского		
		1995	2000	2007	1995	2000	2007	1995	2000	2007
Омская область	140	2170	2136	2030	1466	1457	1402	703	680	624
Чувашская Республика	18	1346	1334	1287	803	803	737	543	531	550
Республика Дагестан	50	2200	2443	2660	945	1040	1134	1255	1403	1526
Ивановская область	24	1260	1195	1080	1036	983	870	224	212	210

Оценка	Показатели оценки

3	Написана формула средней плотности
4	Написана формула средней плотности и медианы
5	Написана формула средней плотности и медианы, решена задача

Дидактическая единица для контроля:

2.23 распознавать на чертежах и моделях пространственные формы;

Задание №1 (из текущего контроля)

Вычислите определенный интеграл:

$$\text{а) } \int_1^4 \left( 3 + \frac{4}{\sqrt{x}} \right) dx;$$

$$\text{в) } \int_1^2 3e^{4-x} dx;$$

$$\text{б) } \int_{\frac{\pi}{2}}^{\pi} 5 \sin \left( \frac{x}{2} + \frac{\pi}{4} \right) dx;$$

$$\text{г) } \int_8^{27} \left( x^{\frac{1}{3}} - 1 \right) dx.$$

Оценка	Показатели оценки
3	Вычислены любые 2 интеграла
4	Вычислены любые 3 интеграла
5	Вычислены все интегралы

Задание №2 (из текущего контроля)

Вычислите определенный интеграл:

$$\text{а) } \int_1^3 \left( x^2 - \frac{1}{x^2} \right) dx;$$

$$\text{в) } \int_2^4 e^{0,5x+3} dx;$$

$$\text{б) } \int_{\frac{\pi}{6}}^{\frac{\pi}{2}} 21 \cos \left( 3x - \frac{\pi}{6} \right) dx;$$

$$\text{г) } \int_1^8 \left( x^{\frac{2}{3}} + 1 \right) dx.$$

<i>Оценка</i>	<i>Показатели оценки</i>
3	Вычислены любые 2 интеграла
4	Вычислены любые 3 интеграла
5	Вычислены все интегралы

**Дидактическая единица для контроля:**

2.24 соотносить трехмерные объекты с их описаниями, изображениями;

**Задание №1 (из текущего контроля)**

**Найти площадь криволинейной трапеции, предварительно выполнив рисунок:**

$$y = 2x^2 \quad y = 0; x = -1; x = 1$$

<i>Оценка</i>	<i>Показатели оценки</i>
3	Сделан рисунок
4	Сделан рисунок, составлен интеграл
5	Сделан рисунок, составлен интеграл, получен численный ответ

**Задание №2 (из текущего контроля)**

**Найти площадь криволинейной трапеции, предварительно выполнив рисунок:**

$$y = x^3 \quad y = 0; x = 1; x = 2$$

<i>Оценка</i>	<i>Показатели оценки</i>
3	Сделан рисунок
4	Сделан рисунок, составлен интеграл
5	Сделан рисунок, составлен интеграл, получен численный ответ

**Дидактическая единица для контроля:**

2.27 изображать основные многогранники и круглые тела;

**Задание №1 (из текущего контроля)**

Основанием пирамиды  $DABC$  является правильный треугольник  $ABC$ , сторона которого равна  $a$ . Ребро  $DA$  перпендикулярно к плоскости основания, а плоскость  $DBC$  составляет с плоскостью  $ABC$  угол в  $30^\circ$ .

**Найдите площадь боковой поверхности пирамиды.**

<i>Оценка</i>	<i>Показатели оценки</i>
3	Сделан чертеж
4	Сделан чертеж, записана формула для нахождения боковой поверхности пирамиды
5	Сделан чертеж, записана формула для нахождения боковой поверхности пирамиды, получен численный ответ

### Задание №2 (из текущего контроля)

В правильной треугольной пирамиде  $SABC$  точка  $L$  — середина ребра  $AC$ ,  $S$  — вершина. Известно, что  $BC = 6$ , а  $SL = 5$ .

Найдите площадь боковой поверхности пирамиды.

<i>Оценка</i>	<i>Показатели оценки</i>
3	Сделан чертеж
4	Сделан чертеж, записана формула для нахождения боковой поверхности пирамиды
5	Сделан чертеж, записана формула для нахождения боковой поверхности пирамиды, получен численный ответ

### Дидактическая единица для контроля:

2.28 выполнять чертежи по условиям задач;

### Задание №1 (из текущего контроля)

Основание прямого параллелепипеда  $ABCD A_1 B_1 C_1 D_1$  является ромб  $ABCD$ , сторона которого равна  $a$  и угол равен  $60^\circ$ . Плоскость  $AD_1 C_1$  составляет с плоскостью основания угол в  $60^\circ$ .

Найдите:

- а) высоту ромба;
- б) высоту параллелепипеда;
- в) площадь боковой поверхности параллелепипеда;
- г) площадь полной поверхности параллелепипеда.

<i>Оценка</i>	<i>Показатели оценки</i>
3	Найдены любые 2 параметра
4	Найдены любые 3 параметра
5	Найдены все параметры

### Задание №2 (из текущего контроля)

Основание прямого параллелепипеда  $ABCD A_1 B_1 C_1 D_1$  является ромб  $ABCD$ , сторона которого равна  $a$  и угол равен  $60^\circ$ . Плоскость  $AD_1 C_1$  составляет с плоскостью основания угол в  $60^\circ$ .

**Найдите:**

- а) высоту ромба;**
- б) высоту параллелепипеда;**
- в) площадь боковой поверхности параллелепипеда;**
- г) площадь полной поверхности параллелепипеда.**

<i>Оценка</i>	<i>Показатели оценки</i>
3	Найдены любые 2 параметра
4	Найдены любые 3 параметра
5	Найдены все параметры

**Дидактическая единица для контроля:**

2.29 строить простейшие сечения куба, призмы, пирамиды;

**Задание №1 (из текущего контроля)**

**Постройте сечения многогранников:**

- 1) Построить сечение тетраэдра  $SABC$  плоскостью, проходящей через точки:  $M \square SA$ ;  $N \square SC$ ;  $K \square BC$ .
- 2) Построить сечение куба плоскостью, проходящей через точки:  $M \square C_1 D_1$ ;  $V_1$  и  $N \square AD$ .
- 3) Построить сечение треугольной призмы  $ABCA_1 B_1 C_1$  плоскостью, проходящей через точки:  $M \square A_1 B_1$ ;  $N \square BB_1$  и  $K \square AC$ .

<i>Оценка</i>	<i>Показатели оценки</i>
3	Выполнено 1 сечение
4	Выполнено 2 сечения
5	Выполнены все сечения

**Задание №2 (из текущего контроля)**

**Постройте сечения многогранников:**

- 1) Построить сечение куба плоскостью, проходящей через точки:  $M \square AA_1$ ;  $N \square B_1 C_1$ ;  $K \square DC$ . (Точки  $M$ ,  $N$  и  $K$  лежат на скрещивающихся ребрах).
- 2) Построить сечение треугольной призмы  $ABCA_1 B_1 C_1$  плоскостью, проходящей через точки:  $M \square AC$ ;  $N \square CC_1$ ;  $K \square BB_1$ .
- 3) Построить сечение куба плоскостью, проходящей через точки  $M \square D_1 C_1$ ,  $N \square$



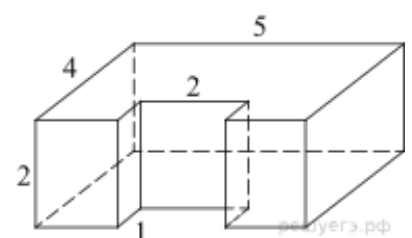
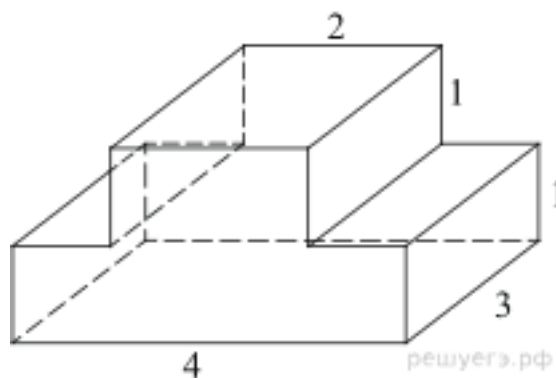
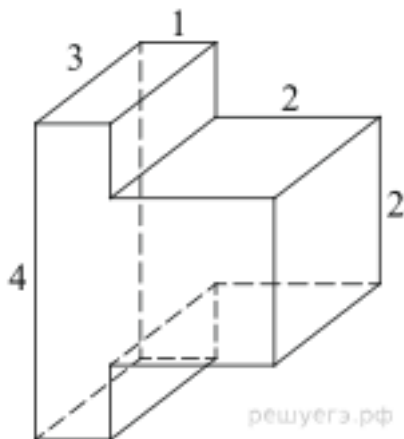
<i>Оценка</i>	<i>Показатели оценки</i>
3	Выполнено 1 сечение
4	Выполнено 2 сечения
5	Выполнены все сечения

**Дидактическая единица для контроля:**

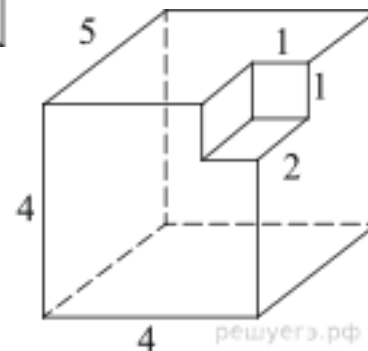
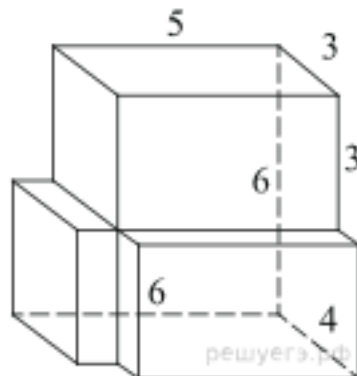
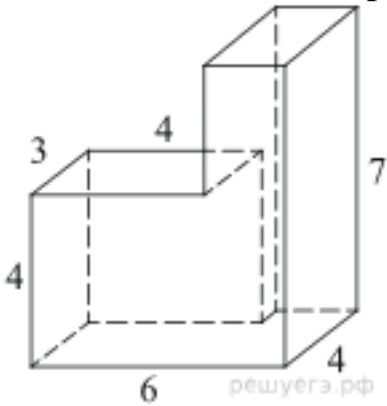
2.31 использовать при решении стереометрических задач планиметрические факты и методы;

**Задание №1 (из текущего контроля)**

**Найдите объемы изображенных многогранников:**



<i>Оценка</i>	<i>Показатели оценки</i>
3	Найден объем 1 многогранника
4	Найден объем 2 многогранников

**Задание №2 (из текущего контроля)****Найдите объемы изображенных многогранников:**

<i>Оценка</i>	<i>Показатели оценки</i>
3	Найден объем 1 многогранника
4	Найден объем 2 многогранников
5	Найден объем всех многогранников

**Дидактическая единица для контроля:**

2.33 использовать приобретенные знания и умения в практической деятельности и повседневной жизни: для исследования (моделирования) несложных практических ситуаций на основе изученных формул и свойств фигур;

**Задание №1 (из текущего контроля)****Решите задачу:**

Тело массой 4 кг движется прямолинейно по закону  $x(t) = t^2 + t + 1$ . Какова кинетическая энергия тела в конце третьей секунды движения после начала движения и сила, действующая на тело?

<i>Оценка</i>	<i>Показатели оценки</i>
3	Составлен интеграл
4	Составлен интеграл, правильно расставлены пределы интегрирования
5	Составлен интеграл, правильно расставлены пределы интегрирования, получен численный ответ

### **Задание №2 (из текущего контроля)**

**Решите задачу:**

По закону Гука сила упругости пропорциональна растяжению пружины. Сила в 100 Н растягивает пружину на 2 см. Какую работу она при этом совершает?

<i>Оценка</i>	<i>Показатели оценки</i>
3	Составлен интеграл
4	Составлен интеграл, правильно расставлены пределы интегрирования
5	Составлен интеграл, правильно расставлены пределы интегрирования, получен численный ответ

### **Дидактическая единица для контроля:**

2.34 вычисления объемов и площадей поверхностей пространственных тел при решении практических задач, используя при необходимости справочники и вычислительные устройства.

### **Задание №1 (из текущего контроля)**

**Решите задачи:**

- 1) Шар радиуса 25 дм пересечен плоскостью, находящейся на расстоянии 24 дм от центра. Найти площадь сечения
- 2) Расстояние от центра шара до секущей его плоскости равно 2 см. Площадь сечения шара плоскостью равна 16 см<sup>2</sup>. Найти радиус этого шара.

### 3) Стороны треугольника

касаются сферы радиуса 5 см. Найти расстояние от центра сферы до плоскости, если , ,

<i>Оценка</i>	<i>Показатели оценки</i>
3	Решена 1 задача
4	Решены 2 задачи
5	Решены все задачи

#### **Задание №2 (из текущего контроля)**

**Решите задачи:**

- 1) Все стороны ромба, диагонали которого равны 15 см и 20 см, касаются сферы радиуса 10 см. Найти расстояние от центра сферы до плоскости ромба.
- 2) Радиус сферы равен 112 см. Точка, лежащая на касательной плоскости к сфере,

удалена от точки касания на 15 см. Найти расстояние от данной точки до ближайшей к ней точки сферы.

3) Расстояние от центра шара до секущей его плоскости равно 4 см. Площадь сечения шара плоскостью равна 32

см<sup>2</sup>. Найти радиус этого шара.

<i>Оценка</i>	<i>Показатели оценки</i>
3	Решена 1 задача
4	Решены 2 задачи
5	Решены все задачи

**Дидактическая единица для контроля:**

2.35 решать простейшие комбинаторные задачи методом перебора, а также с использованием известных формул;

**Задание №1 (из текущего контроля)**

**Решите задачи с помощью формул для вычисления числа перестановок, размещений, сочетаний:**

1) Сколько разных двузначных чисел можно составить из цифр 1, 2, 3, 4, 5, 6, 7, 8,

если цифры в записи числа используются только один раз?

2) В отряде 12 человек. Надо выбрать старосту и двух заместителей. Сколькими способами это можно сделать?

3) На тренировке 12 баскетболистов. Сколько разных пятерок может составить тренер?

<i>Оценка</i>	<i>Показатели оценки</i>
3	Решена 1 задача
4	Решены 2 задачи
5	Решены 3 задачи

### **Задание №2 (из текущего контроля)**

**Решите задачи с помощью формул для вычисления числа перестановок, размещений, сочетаний:**

1) Сколько разных двузначных чисел можно составить из цифр 1, 2, 3, 4, 5, 6, 7, 8, если цифры в записи числа используются только один раз?

2) В отряде 12 человек. Надо выбрать старосту и двух заместителей. Сколькими способами это можно сделать?

3) На тренировке 12 баскетболистов. Сколько разных пятерок может составить тренер?

<i>Оценка</i>	<i>Показатели оценки</i>
---------------	--------------------------

### **Задание №3 (из текущего контроля)**

**Решите задачи с помощью формул для вычисления числа перестановок, размещений, сочетаний:**

1) Сколько разных двузначных чисел можно составить из цифр 1, 2, 3, 4, 5, 6, 7, 8, если цифры в записи числа используются только один раз?

2) В отряде 12 человек. Надо выбрать старосту и двух заместителей. Сколькими способами это можно сделать?

3) На тренировке 12 баскетболистов. Сколько разных пятерок может составить тренер?

<i>Оценка</i>	<i>Показатели оценки</i>
---------------	--------------------------

### **Задание №4 (из текущего контроля)**

**Решите задачи с помощью формул для вычисления числа перестановок, размещений, сочетаний:**

1) Сколько существует четырехзначных чисел, в записи которых участвуют лишь

цифры 1, 2, 3, 4, 5, причем цифры в записи числа не повторяются?

2) Курьер должен разнести пакеты в семь различных учреждений. Сколько маршрутов он может выбрать?

3) Сколько разных шестерок может составить тренер из 10 волейболистов?

<i>Оценка</i>	<i>Показатели оценки</i>
3	Решена 1 задача
4	Решены 2 задачи
5	Решены 3 задачи

#### **Задание №5 (из текущего контроля)**

**Решите задачи с помощью формул для вычисления числа перестановок, размещений, сочетаний:**

1) Сколько существует четырехзначных чисел, в записи которых участвуют лишь цифры 1, 2, 3, 4, 5, причем цифры в записи числа не повторяются?

2) Курьер должен разнести пакеты в семь различных учреждений. Сколько маршрутов он может выбрать?

3) Сколько разных шестерок может составить тренер из 10 волейболистов?

<i>Оценка</i>	<i>Показатели оценки</i>
---------------	--------------------------

#### **Задание №6 (из текущего контроля)**

**Решите задачи с помощью формул для вычисления числа перестановок, размещений, сочетаний:**

1) Сколько существует четырехзначных чисел, в записи которых участвуют лишь цифры 1, 2, 3, 4, 5, причем цифры в записи числа не повторяются?

2) Курьер должен разнести пакеты в семь различных учреждений. Сколько маршрутов он может выбрать?

3) Сколько разных шестерок может составить тренер из 10 волейболистов?

<i>Оценка</i>	<i>Показатели оценки</i>
---------------	--------------------------

#### **Дидактическая единица для контроля:**

2.36 вычислять в простейших случаях вероятности событий на основе подсчета числа исходов для анализа реальных числовых данных, представленных в виде диаграмм, графиков; анализа информации статистического характера.

#### **Задание №1 (из текущего контроля)**

**Решите задачу:**

При изготовлении подшипников диаметром 67 мм вероятность того, что диаметр

будет отличаться от заданного не больше, чем на 0,01 мм, равна 0,965. Найдите вероятность того, что случайный подшипник будет иметь диаметр меньше чем 66,99 мм или больше чем 67,01 мм.

<i>Оценка</i>	<i>Показатели оценки</i>
3	Правильно составлена краткая запись задачи
4	Правильно составлена краткая запись задачи, найдены необходимые параметры
5	Правильно составлена краткая запись задачи, найдены необходимые параметры, найдена вероятность

### **Задание №2 (из текущего контроля)**

#### **Решите задачу:**

При изготовлении подшипников диаметром 67 мм вероятность того, что диаметр будет отличаться от заданного не больше, чем на 0,01 мм, равна 0,965. Найдите вероятность того, что случайный подшипник будет иметь диаметр меньше чем 66,99 мм или больше чем 67,01 мм.

<i>Оценка</i>	<i>Показатели оценки</i>
---------------	--------------------------

### **Задание №3 (из текущего контроля)**

#### **Решите задачу:**

При изготовлении подшипников диаметром 67 мм вероятность того, что диаметр будет отличаться от заданного не больше, чем на 0,01 мм, равна 0,965. Найдите вероятность того, что случайный подшипник будет иметь диаметр меньше чем 66,99 мм или больше чем 67,01 мм.

<i>Оценка</i>	<i>Показатели оценки</i>
---------------	--------------------------

### **Задание №4 (из текущего контроля)**

#### **Решите задачу:**

В торговом центре два одинаковых автомата продают кофе. Обслуживание автоматов происходит по вечерам после закрытия центра. Известно, что вероятность события «К вечеру в первом автомате закончится кофе» равна 0,25. Такая же вероятность события «К вечеру во втором автомате закончится кофе». Вероятность того, что кофе к вечеру закончится в обоих автоматах, равна 0,15. Найдите вероятность того, что к вечеру дня кофе останется в обоих автоматах.

<i>Оценка</i>	<i>Показатели оценки</i>
---------------	--------------------------



3	Правильно составлена краткая запись задачи
4	Правильно составлена краткая запись задачи, найдены необходимые параметры
5	Правильно составлена краткая запись задачи, найдены необходимые параметры, найдена вероятность

**Задание №5 (из текущего контроля)**

**Решите задачу:**

В торговом центре два одинаковых автомата продают кофе. Обслуживание автоматов происходит по вечерам после закрытия центра. Известно, что вероятность события «К вечеру в первом автомате закончится кофе» равна 0,25. Такая же вероятность события «К вечеру во втором автомате закончится кофе». Вероятность того, что кофе к вечеру закончится в обоих автоматах, равна 0,15. Найдите вероятность того, что к вечеру дня кофе останется в обоих автоматах.

<i>Оценка</i>	<i>Показатели оценки</i>
---------------	--------------------------

**Задание №6 (из текущего контроля)**

**Решите задачу:**

В торговом центре два одинаковых автомата продают кофе. Обслуживание автоматов происходит по вечерам после закрытия центра. Известно, что вероятность события «К вечеру в первом автомате закончится кофе» равна 0,25. Такая же вероятность события «К вечеру во втором автомате закончится кофе». Вероятность того, что кофе к вечеру закончится в обоих автоматах, равна 0,15. Найдите вероятность того, что к вечеру дня кофе останется в обоих автоматах.

<i>Оценка</i>	<i>Показатели оценки</i>
---------------	--------------------------