



Министерство образования Иркутской области
Государственное бюджетное профессиональное
образовательное учреждение Иркутской области
«Иркутский авиационный техникум»

СОГЛАСОВАНО

Зам. генерального директора по
техническому развитию АО
"ИРЗ"

/Максименко Д.В./
(подпись)

СОГЛАСОВАНО

Начальник отдела подготовки
АО кадров ИАЗ - филиал
"Корпорация "Иркут"

/Русяев М.Ю./
(подпись)

УТВЕРЖДАЮ

Директор
ПАО ГБПОУИО «ИАТ»

/Якубовский А.Н.
«31» мая 2018 г.

ФОНД ОЦЕНОЧНЫХ СРЕДСТВ ПО ПРОФЕССИОНАЛЬНОМУ МОДУЛЮ

ПМ.04 Выполнение работ по профессиям "Токарь" и "Фрезеровщик"

специальности

15.02.08 Технология машиностроения

Иркутск, 2018

Рассмотрена
цикловой комиссией
ТМ протокол №15 от 23 мая
2018 г.

Председатель ЦК

 /С.Л. Кусакин /

| № | Разработчик ФИО |
|---|-----------------------------|
| 1 | Рыков Алексей Анатольевич |
| 2 | Иноземцев Олег Владимирович |

1. ОБЩИЕ ПОЛОЖЕНИЯ

1.1. Область применения фонда оценочных средств (ФОС)

ФОС профессионального модуля – является частью образовательной программы в соответствии с ФГОС СПО по специальности

15.02.08 Технология машиностроения

в части освоения вида профессиональной деятельности:

Выполнение работ по профессиям "Токарь" и "Фрезеровщик"

и соответствующих профессиональных компетенций (ПК):

ПК.4.1 Подготавливать и обслуживать рабочее место станочника.

ПК.4.2 Анализировать исходные данные (техническую документацию, заготовки, простые детали) для ведения технологического процесса обработки простых деталей из различных материалов.

ПК.4.3 Подготавливать станок к ведению технологического процесса обработки простых деталей из различных материалов.

ПК.4.4 Осуществлять технологический процесс обработки простых деталей из различных материалов в соответствии с технической документацией.

ПК.4.5 Контролировать качество обработки простых деталей из различных материалов.

1.2 Цели и задачи модуля – требования к результатам освоения модуля

С целью овладения указанным видом профессиональной деятельности и соответствующими профессиональными компетенциями обучающийся в ходе освоения профессионального модуля должен:

| В результате освоения дисциплины обучающийся должен | № дидактической единицы | Формируемая дидактическая единица |
|---|-------------------------|--|
| Знать | 1.1 | требования к планировке и оснащению рабочего места станочника; |
| | 1.2 | устройство и принцип работы однотипных станков; |
| | 1.3 | порядок ежесменного технического обслуживания станка; |
| | 1.4 | основные свойства и маркировка обрабатываемых и инструментальных материалов; |
| | 1.5 | правила чтения технической документации; |

| | |
|------|---|
| 1.6 | знаки условного обозначения допусков, квалитетов, параметров шероховатости, способов базирования; |
| 1.7 | допуски и посадки, квалитеты и параметры шероховатости в пределах выполняемых работ; |
| 1.8 | устройство, назначение, правила и условия применения универсальных и специальных приспособлений; |
| 1.9 | устройство, назначение и правила пользования режущим и измерительным инструментом; |
| 1.10 | правила и углы заточки режущего инструмента, изготовленного из инструментальных сталей или с пластиной из твердых сплавов; |
| 1.11 | устройство, назначение, правила пользования налаженным станком; |
| 1.12 | правила установки оптимального режима обработки по технологической карте; |
| 1.13 | правила, последовательность и способы обработки простых деталей из различных материалов; |
| 1.14 | назначение, свойства и правила применения охлаждающих и смазывающих жидкостей; |
| 1.15 | основные виды и причины брака при обработке поверхностей, способы предупреждения и устранения; |
| 1.16 | правила охраны труда, противопожарной и промышленной безопасности при ведении работ; |
| 1.17 | правила применения средств индивидуальной и коллективной защиты. |
| 1.18 | технологические процессы всех видов слесарной обработки материалов; |
| 1.19 | назначение и правила пользования простым механизированным оборудованием и инструментом; |
| 1.20 | сложные общесборочные чертежи, правила пользования точным измерительным инструментом и приборами, устройство стыковочных стендов; |
| 1.21 | устройство, настройку контрольно-измерительных приборов. |

| | | |
|-------|------|--|
| Уметь | 2.1 | поддерживать состояние рабочего места в соответствии с требованиями охраны труда, противопожарной, промышленной и экологической безопасности, правилами организации рабочего места станочника; |
| | 2.2 | читать и применять техническую документацию при выполнении работ; |
| | 2.3 | выполнять расчеты величин предельных размеров и допуска по данным чертежа/эскиза и определять годность заданных действительных размеров; |
| | 2.4 | выбирать, подготавливать к работе и использовать универсальные, специальные приспособления, режущий и контрольно-измерительный инструмент; |
| | 2.5 | устанавливать оптимальный режим обработки в соответствии с технологической картой; |
| | 2.6 | управлять налаженным станком; |
| | 2.7 | затачивать резцы и сверла в соответствии с обрабатываемым материалом; |
| | 2.8 | вести обработку в соответствии с технологическим маршрутом; |
| | 2.9 | нарезать наружную и внутреннюю треугольную и прямоугольную резьбу диаметром до 24 мм метчиком или плашкой (метрическую, трубную, упорную); |
| | 2.10 | производить измерения обработанных поверхностей универсальными и специализированными измерительными инструментами в соответствии с технологическим процессом; |
| | 2.11 | предупреждать и устранять возможный брак при выполнении работ; |
| | 2.12 | соблюдать правила охраны труда, противопожарной и промышленной безопасности при проведении работ. |
| | 2.13 | пользоваться сборочной оснасткой и инструментом; |
| | 2.14 | выполнять все виды слесарной обработки материалов; |
| | 2.15 | выполнять отверстия под заклепки и болты; |
| | 2.16 | производить соединения деталей заклепками и болтами; |

| | | |
|-------------------------------|------|--|
| | 2.17 | пользоваться точными измерительными приборами, инструментом, тарированными ключами |
| Иметь практический опыт | 3.1 | подготовки и обслуживания рабочего места; |
| | 3.2 | анализа исходных данных (техническая документация, заготовки, простые детали) для ведения технологического процесса обработки простых деталей из различных материалов; |
| | 3.3 | подготовки станка к ведению технологического процесса обработки простых деталей из различных материалов; |
| | 3.4 | ведения технологического процесса обработки простых деталей из различных материалов в соответствии с технической документацией; |
| | 3.5 | контроля качества обработки простых деталей из различных материалов. |

2. ФОНД ОЦЕНОЧНЫХ СРЕДСТВ МЕЖДИСЦИПЛИНАРНЫХ КУРСОВ ПРОФЕССИОНАЛЬНОГО МОДУЛЯ ИСПОЛЬЗУЕМЫЙ НА ТЕКУЩЕМ КОНТРОЛЕ

2.1 Результаты освоения МДК.04.01 Выполнение работ по профессии «Токарь» или «Фрезеровщик» подлежащие проверке на текущем контроле

2.1.1 Текущий контроль (ТК) № 1

Тема занятия: 1.2.7. Выполнение плоскостной и пространственной разметки по чертежу и шаблонам. Выполнение контроля разметки.

Метод и форма контроля: Устный опрос (Опрос)

Вид контроля: Устный опрос знания правил Охраны Труда и особенностей подготовки станков к работе

Дидактическая единица: 1.15 основные виды и причины брака при обработке поверхностей, способы предупреждения и устранения;

Профессиональная(-ые) компетенция(-ии):

ПК.4.2 Анализировать исходные данные (техническую документацию, заготовки, простые детали) для ведения технологического процесса обработки простых деталей из различных материалов.

ПК.4.5 Контролировать качество обработки простых деталей из различных материалов.

Занятие(-я):

1.2.3. Конструкционные и инструментальные материалы. Разметка по чертежам и шаблонам.

1.2.5. Подготовка к разметке, определение пригодности заготовок. Разметка заготовок.

Задание №1

Дать формально-логическое определение брака, видов брака, понятия допуска и посадки.

| <i>Оценка</i> | <i>Показатели оценки</i> |
|---------------|--------------------------|
| | |

| | |
|---|---|
| 5 | <p>Формальный ответ на 3 вопроса из 3.</p> <ol style="list-style-type: none"> 1. Браком называется деталь, выполненная с отклонениями не входящими в допускаемые размеры годных деталей. 2. брак бывает исправимым и неисправимым, исправимым называется заведомо большим для наружных поверхностей и заведомо меньших для внутренних поверхностей. 3. Допуском называется разность между наибольшим и наименьшим размерами, определяющими годность деталей. |
| 4 | Формальный ответ на 2 вопроса из 3. |
| 3 | Понятийный ответ на 2 вопроса из 3. |

Дидактическая единица: 1.1 требования к планировке и оснащению рабочего места станочника;

Профессиональная(-ые) компетенция(-ии):

ПК.4.1 Подготавливать и обслуживать рабочее место станочника.

Занятие(-я):

1.1.2. Отработка первичных навыков обслуживания и работы на станках.

1.2.3. Конструкционные и инструментальные материалы. Разметка по чертежам и шаблонам.

Задание №1

Перечислить критерии инструкций по Охране Труда при работе в мастерских, для допуска к работе на станках.

| <i>Оценка</i> | <i>Показатели оценки</i> |
|---------------|--------------------------|
| | |

5

Знание требований безопасности до, во время и по окончании работы и формальное знание общих требований Безопасности и действий в случае аварийной ситуации..

1 ОБЩИЕ ТРЕБОВАНИЯ БЕЗОПАСНОСТИ

Ответственным за безопасные условия труда на группе является преподаватель (мастер). Он проводит инструктаж на рабочем месте и осуществляет технический надзор за производством работ.

1.1 К самостоятельной работе на фрезерном станке допускаются лица в возрасте не моложе 16 лет, прошедшие соответствующую подготовку, инструктаж по охране труда, медицинский осмотр и не имеющие противопоказаний по состоянию здоровья.

1.2 Обучающиеся должны соблюдать правила поведения, расписание учебных занятий, установленные режимы труда и отдыха.

1.3 При работе на станке возможно воздействие на работающих следующих опасных производственных факторов:

- отсутствие ограждения приводных ремней и защитного экрана;
- ранения рук вращающимися частями станка, обрабатываемой деталью или фрезой;
- поражение глаз отлетающей стружкой при обработке хрупких металлов;
- наматывание волос на вращающуюся оправку фрезы или заготовку;
- неисправности электрооборудования станка и заземления его корпуса.

1.4 При работе на фрезерном станке должна использоваться следующая спецодежда и индивидуальные средства защиты: халат хлопчатобумажный или фартук. На полу около станка должна быть деревянная решетка.

1.5 В учебной мастерской должна быть медицинская аптечка с набором необходимых медикаментов и перевязочных средств для оказания первой помощи при травмах.

1.6 Обучающиеся обязаны соблюдать правила пожарной безопасности, знать места расположения первичных средств пожаротушения. Учебная мастерская должна быть обеспечена первичными средствами пожаротушения: огнетушителем химическим пенным, огнетушителем углекислотным или порошковым и ящиком с песком.

1.7 При несчастном случае пострадавший или очевидец несчастного случая обязан немедленно сообщить преподавателю (мастеру), который сообщает об этом администрации учреждения. При неисправности оборудования, инструмента прекратить работу и сообщить об этом преподавателю (мастеру).

1.8 Обучающиеся должны соблюдать порядок выполнения работы, правила личной гигиены, содержать в чистоте рабочее место.

1.9 Обучающиеся, допустившие невыполнение или нарушение инструкции по охране труда, привлекаются к ответственности, и со всеми обучающимися проводится внеплановый инструктаж по охране труда.

2. ТРЕБОВАНИЯ БЕЗОПАСНОСТИ ПЕРЕД НАЧАЛОМ РАБОТЫ

2.1 Надеть спецодежду, волосы убрать под головной убор: под кепку, берет или косынку без свисающих концов.

2.2 Проверить наличие и надежность крепления защитного ограждения приводных ремней и соединения защитного заземления с корпусом станка.

2.3 Разложить инструменты и заготовки в определенном установленном порядке на тумбочке или на особом приспособлении, убрать все лишнее.

2.4 Прочно закрепить обрабатываемую деталь и фрезу, ключ убрать на отведенное место.

2.5 Проверить работу станка на холостом ходу.

2.6 При необходимости установить защитные экраны.

3 ТРЕБОВАНИЯ БЕЗОПАСНОСТИ ВО ВРЕМЯ РАБОТЫ

3.1 Плавно подводить фрезу к обрабатываемой детали, не допускать увеличения сечения стружки.

3.2 Не наклонять голову близко к фрезе или движущейся детали.

3.3 Не передавать и не принимать какие-либо предметы через вращающиеся или движущиеся части станка.

3.4. Не облакачиваться и не опираться на станок, не класть на него инструмент и заготовки.

3.5 Не измерять обрабатываемую деталь и не смазывать, не чистить и не убирать стружку до полной остановки станка.

3.6 Не охлаждать фрезу или обрабатываемую деталь с помощью тряпки или протирочных концов.

3.7 Не останавливать станок путем торможения вращающейся

фрезы рукой.

3.8 Не оставлять работающий станок без присмотра.

5 ТРЕБОВАНИЯ БЕЗОПАСНОСТИ ПО ОКОНЧАНИИ РАБОТЫ

5.1 Отвести фрезу или резец от обрабатываемой детали и выключить станок.

5.2 Убрать стружку со станка при помощи щетки, не сдувать стружку ртом и не сметать ее рукой.

5.3 Протереть и смазать станок, промасленную ветошь убрать в металлический ящик с крышкой.

5.4 Привести в порядок инструмент и убрать его на место.

5.5 Снять спецодежду и тщательно вымыть руки с мылом.

5.6 Проветрить помещение учебной мастерской.

ПРИМЕЧАНИЕ: нарушение данной инструкции рассматривается как нарушение трудовой дисциплины и правил внутреннего распорядка и влечет за собой наложение соответствующих взысканий.

4 ТРЕБОВАНИЯ БЕЗОПАСНОСТИ В АВАРИЙНЫХ СИТУАЦИЯХ

4.1 При возникновении аварийной (чрезвычайной) ситуации, необходимо:

- прекратить работу;
- выключить станок;
- устранить (по возможности) источник, вызвавший такую ситуацию, вызвать (при необходимости) подразделения аварийных специальных служб: аварийно-пожарной службы - по телефону 01; скорой медицинской помощи - по телефону 03; аварийной службы газовой сети - по телефону 04.

4.2 В случае отказа в работе пульта управления или других поломок станка следует выключить станок и сообщить об этом непосредственному руководителю. Не допускается вскрывать, производить осмотр, ремонт и наладку электрического оборудования, приборов и проводов. Эти работы необходимо выполнять только электротехническому персоналу, имеющему допуск на их выполнение.

4.3 В случае возникновения пожара или возгорания необходимо:

- прекратить работу, обеспечить безопасность и эвакуацию работающих и обучающихся из опасной зоны;
- обесточить оборудование в зоне пожара или возгорания;
- приступить к тушению очага пожара имеющимися средствами пожаротушения и одновременно сообщить о случившемся (в том

числе через кого-либо) руководителю. При невозможности устранения очага пожара самостоятельно необходимо сообщить о пожаре по телефону 01 (112 по сотовому), указав адрес объекта, место пожара, свою фамилию, также сообщить о наличии в здании (помещении) людей;

- при угрозе здоровью и (или) жизни немедленно покинуть место пожара по путям эвакуации;

- по прибытии подразделений пожарной службы сообщить необходимые сведения об очаге пожара и мерах, принятых по его ликвидации.

4.4 При несчастном случае на производстве необходимо:

- быстро принять меры по предотвращению воздействия травмирующих факторов на потерпевшего (высокой наружной температуры, химических веществ, сдавливающих тяжестей, действия электрического тока и тому подобного), оказанию потерпевшему первой (доврачебной) помощи, вызову на место происшествия медицинских работников или доставке потерпевшего в организацию здравоохранения;

- сообщить о происшествии непосредственному руководителю.

4.5 Если несчастный случай произошел с самим фрезеровщиком или токарем, он должен по возможности обратиться за помощью к медицинским работникам, одновременно сообщить о случившемся непосредственному руководителю или попросить сделать это кого-либо из окружающих.

4.6 При авариях и несчастных случаях на производстве необходимо обеспечить до начала расследования сохранность обстановки, если это не представляет опасности для жизни и (или) здоровья людей.

4

Знание требований безопасности до, во время и по окончании работы и формальное знание общих требований Безопасности.

1 ОБЩИЕ ТРЕБОВАНИЯ БЕЗОПАСНОСТИ

Ответственным за безопасные условия труда на группе является преподаватель (мастер). Он проводит инструктаж на рабочем месте и осуществляет технический надзор за производством работ.

1.1 К самостоятельной работе на фрезерном станке допускаются лица в возрасте не моложе 16 лет, прошедшие соответствующую подготовку, инструктаж по охране труда, медицинский осмотр и не имеющие противопоказаний по состоянию здоровья.

1.2 Обучающиеся должны соблюдать правила поведения, расписание учебных занятий, установленные режимы труда и отдыха.

1.3 При работе на фрезерном или токарном станке возможно воздействие на работающих следующих опасных производственных факторов:

- отсутствие ограждения приводных ремней и защитного экрана;
- ранения рук вращающимися частями станка, обрабатываемой деталью или фрезой;
- поражение глаз отлетающей стружкой при обработке хрупких металлов;
- наматывание волос на вращающуюся оправку фрезы;
- неисправности электрооборудования станка и заземления его корпуса.

1.4 При работе на фрезерном или токарном станке должна использоваться следующая спецодежда и индивидуальные средства защиты: халат хлопчатобумажный или фартук. На полу около станка должна быть деревянная решетка.

1.5 В учебной мастерской должна быть медицинская аптечка с набором необходимых медикаментов и перевязочных средств для оказания первой помощи при травмах.

1.6 Обучающиеся обязаны соблюдать правила пожарной безопасности, знать места расположения первичных средств пожаротушения. Учебная мастерская должна быть обеспечена первичными средствами пожаротушения: огнетушителем химическим пенным, огнетушителем углекислотным или порошковым и ящиком с песком.

1.7 При несчастном случае пострадавший или очевидец

несчастного случая обязан немедленно сообщить преподавателю (мастеру), который сообщает об этом администрации учреждения. При неисправности оборудования, инструмента прекратить работу и сообщить об этом преподавателю (мастеру).

1.8 Обучающиеся должны соблюдать порядок выполнения работы, правила личной гигиены, содержать в чистоте рабочее место.

1.9 Обучающиеся, допустившие невыполнение или нарушение инструкции по охране труда, привлекаются к ответственности, и со всеми обучающимися проводится внеплановый инструктаж по охране труда.

2. ТРЕБОВАНИЯ БЕЗОПАСНОСТИ ПЕРЕД НАЧАЛОМ РАБОТЫ

2.1 Надеть спецодежду, волосы убрать под головной убор: под кепку, берет или косынку без свисающих концов.

2.2 Проверить наличие и надежность крепления защитного ограждения приводных ремней и соединения защитного заземления с корпусом станка.

2.3 Разложить инструменты и заготовки в определенном установленном порядке на тумбочке или на особом приспособлении, убрать все лишнее.

2.4 Прочно закрепить обрабатываемую деталь и фрезу, ключ убрать на отведенное место.

2.5 Проверить работу станка на холостом ходу.

2.6 При необходимости установить защитные экраны.

3 ТРЕБОВАНИЯ БЕЗОПАСНОСТИ ВО ВРЕМЯ РАБОТЫ

3.1 Плавно подводить фрезу или резец к обрабатываемой детали, не допускать увеличения сечения стружки.

3.2 Не наклонять голову близко к фрезе или движущейся детали.

3.3 Не передавать и не принимать какие-либо предметы через вращающиеся или движущиеся части станка.

3.4. Не облакачиваться и не опираться на станок, не класть на него инструмент и заготовки.

3.5 Не измерять обрабатываемую деталь и не смазывать, не чистить и не убирать стружку до полной остановки станка.

3.6 Не охлаждать фрезу, резец или обрабатываемую деталь с помощью тряпки или протирочных концов.

3.7 Не останавливать станок путем торможения вращающейся фрезы или детали рукой.

3.8 Не оставлять работающий станок без присмотра.

4 ТРЕБОВАНИЯ БЕЗОПАСНОСТИ В АВАРИЙНЫХ СИТУАЦИЯХ

4.1 При возникновении неисправности в работе станка, поломке фрезы, а также при неисправности заземления корпуса станка прекратить работу, отвести фрезу от обрабатываемой детали, выключить станок и сообщить об этом мастеру (преподавателю).

4.2 При загорании электрооборудования станка, немедленно выключить станок и приступить к тушению очага возгорания углекислотным, порошковым огнетушителем или песком.

4.3 При получении травмы сообщить об этом преподавателю (мастеру), который окажет первую помощь пострадавшему, при необходимости отправить его в ближайшее лечебное учреждение и сообщить администрации учреждения.

5 ТРЕБОВАНИЯ БЕЗОПАСНОСТИ ПО ОКОНЧАНИИ РАБОТЫ

5.1 Отвести фрезу или резец от обрабатываемой детали и выключить станок.

5.2 Убрать стружку со станка при помощи щетки, не сдувать стружку ртом и не сметать ее рукой.

5.3 Протереть и смазать станок, промасленную ветошь убрать в металлический ящик с крышкой.

5.4 Привести в порядок инструмент и убрать его на место.

5.5 Снять спецодежду и тщательно вымыть руки с мылом.

5.6 Проветрить помещение учебной мастерской.

ПРИМЕЧАНИЕ: нарушение данной инструкции рассматривается как нарушение трудовой дисциплины и правил внутреннего распорядка и влечет за собой наложение соответствующих взысканий.

3

Знание положений инструкции по Технике Безопасности до, во время и по окончании работы на фрезерном и токарном станке.
ТРЕБОВАНИЯ БЕЗОПАСНОСТИ ПЕРЕД НАЧАЛОМ РАБОТЫ

2.1 Надеть спецодежду, волосы убрать под головной убор: под кепку, берет или косынку без свисающих концов.

2.2 Проверить наличие и надежность крепления защитного ограждения приводных ремней и соединения защитного заземления с корпусом станка.

2.3 Разложить инструменты и заготовки в определенном установленном порядке на тумбочке или на особом приспособлении, убрать все лишнее.

2.4 Прочно закрепить обрабатываемую деталь и фрезу, ключ убрать на отведенное место.

2.5 Проверить работу станка на холостом ходу.

2.6 При необходимости установить защитные экраны.

3 ТРЕБОВАНИЯ БЕЗОПАСНОСТИ ВО ВРЕМЯ РАБОТЫ

3.1 Плавно подводить фрезу или резец к обрабатываемой детали, не допускать увеличения сечения стружки.

3.2 Не наклонять голову близко к фрезе или движущейся детали.

3.3 Не передавать и не принимать какие-либо предметы через вращающиеся или движущиеся части станка.

3.4. Не облакачиваться и не опираться на станок, не класть на него инструмент и заготовки.

3.5 Не измерять обрабатываемую деталь и не смазывать, не чистить и не убирать стружку до полной остановки станка.

3.6 Не охлаждать фрезу или обрабатываемую деталь с помощью тряпки или протирочных концов.

3.7 Не останавливать станок путем торможения вращающейся фрезы рукой.

3.8 Не оставлять работающий станок без присмотра.

4 ТРЕБОВАНИЯ БЕЗОПАСНОСТИ В АВАРИЙНЫХ СИТУАЦИЯХ

4.1 При возникновении неисправности в работе станка, поломке фрезы, а также при неисправности заземления корпуса станка прекратить работу, отвести фрезу от обрабатываемой детали, выключить станок и сообщить об этом мастеру (преподавателю).

4.2 При загорании электрооборудования станка, немедленно выключить станок и приступить к тушению очага возгорания углекислотным, порошковым огнетушителем или песком.

4.3 При получении травмы сообщить об этом преподавателю

(мастеру), который окажет первую помощь пострадавшему, при необходимости отправить его в ближайшее лечебное учреждение и сообщить администрации учреждения.

5 ТРЕБОВАНИЯ БЕЗОПАСНОСТИ ПО ОКОНЧАНИИ РАБОТЫ

5.1 Отвести фрезу или резец от обрабатываемой детали и выключить станок.

5.2 Убрать стружку со станка при помощи щетки, не сдувать стружку ртом и не сметать ее рукой.

5.3 Протереть и смазать станок, промасленную ветошь убрать в металлический ящик с крышкой.

5.4 Привести в порядок инструмент и убрать его на место.

5.5 Снять спецодежду и тщательно вымыть руки с мылом.

5.6 Проветрить помещение учебной мастерской.

ПРИМЕЧАНИЕ: нарушение данной инструкции рассматривается как нарушение трудовой дисциплины и правил внутреннего распорядка и влечет за собой наложение соответствующих взысканий.

Дидактическая единица: 1.3 порядок ежесменного технического обслуживания станка;

Профессиональная(-ые) компетенция(-ии):

ПК.4.1 Подготавливать и обслуживать рабочее место станочника.

Занятие(-я):

1.1.2. Отработка первичных навыков обслуживания и работы на станках.

Задание №1

Привести алгоритм действий по подготовке станка к работе:

| <i>Оценка</i> | <i>Показатели оценки</i> |
|---------------|--------------------------|
| | |

| | |
|---|---|
| 5 | <p>Порядок действий по подготовке станка к работе:</p> <ol style="list-style-type: none"> 1. Произвести визуальный осмотр станка. 2. Проверить заземление. 3. Положить решетку. 4. Проверить исправность пусковой коробки (2-3 раза включить и выключить станок). 5. Убрать все лишнее со станка. 6. Проверить уровень масла в коробке скоростей станка и коробке подач; при необходимости долить масло. 7. Произвести смазку подвижных соединений станка используя систему смазки станка или промасленную ветошь. 8. Установить необходимую фрезу (на минимальных оборотах), а затем установить необходимые режимы резания. |
| 4 | <p>Знание действий по подготовке станка к работе с небольшим отклонением от алгоритма.:</p> <ol style="list-style-type: none"> 1. Произвести визуальный осмотр станка. 2. Проверить заземление. 3. Положить решетку. 4. Проверить исправность пусковой коробки (2-3 раза включить и выключить станок). 5. Убрать все лишнее со станка. 6. Проверить уровень масла в коробке скоростей станка и коробке подач; при необходимости долить масло. 7. Произвести смазку подвижных соединений станка используя систему смазки станка или промасленную ветошь. 8. Установить необходимую фрезу (на минимальных оборотах), а затем установить необходимые режимы резания. |

| | |
|---|---|
| 3 | <p>Знание 5 действий из 8 по подготовке станка к работе :</p> <ol style="list-style-type: none"> 1. Произвести визуальный осмотр станка. 2. Проверить заземление. 3. Положить решетку. 4. Проверить исправность пусковой коробки (2-3 раза включить и выключить станок). 5. Убрать все лишнее со станка. 6. Проверить уровень масла в коробке скоростей станка и коробке подач; при необходимости долить масло. 7. Произвести смазку подвижных соединений станка используя систему смазки станка или промасленную ветошь. 8. Установить необходимую фрезу (на минимальных оборотах), а затем установить необходимые режимы резания. |
|---|---|

Дидактическая единица: 2.10 производить измерения обработанных поверхностей универсальными и специализированными измерительными инструментами в соответствии с технологическим процессом;

Профессиональная(-ые) компетенция(-ии):

ПК.4.5 Контролировать качество обработки простых деталей из различных материалов.

Занятие(-я):

1.2.2. Разметка плоскостная и пространственная. Разметочный инструмент. Методы выполнения разметки.

1.2.5. Подготовка к разметке, определение пригодности заготовок. Разметка заготовок.

1.2.6. Определение порядка разметки, способов выполнения и контроля разметки.

Задание №1

Дать формально- логическое определение понятий: разметка плоскостная, разметка пространственная, алгоритм выполнения разметки и контроля разметки.

| <i>Оценка</i> | <i>Показатели оценки</i> |
|---------------|--------------------------|
| | |

| | |
|---|---|
| 5 | <p>1. Плоскостной разметкой называется процесс нанесения линий в одной плоскости заготовки, необходимых для проведения дальнейших действий по обработке заготовки; выполняется при помощи линейки и чертилки или штангенциркуля.</p> <p>2. Пространственной разметкой называется процесс нанесения разновысотных линий в нескольких плоскостях заготовки, необходимых для проведения дальнейших действий по обработке заготовки; выполняется при помощи штангенрейсмаса или рейсмуссом.</p> <p>3. При выполнении разметки необходимо правильно выбрать заготовку и необходимый инструмент; выбрать базовые поверхности; нанести необходимые две или более риски и провести линии; произвести сравнение размеров с размерами на чертеже.</p> |
| 4 | Даны формальные ответы на 3 вопроса, но неправильно названы необходимые инструменты. |
| 3 | Даны формальные ответы на 2 вопроса. |

Дидактическая единица: 2.12 соблюдать правила охраны труда, противопожарной и промышленной безопасности при проведении работ.

Профессиональная(-ые) компетенция(-ии):

ПК.4.1 Подготавливать и обслуживать рабочее место станочника.

Занятие(-я):

1.1.1. Задачи и мероприятия по технике безопасности. Виды инструктажей.

1.1.2. Отработка первичных навыков обслуживания и работы на станках.

1.2.3. Конструкционные и инструментальные материалы. Разметка по чертежам и шаблонам.

Задание №1

Дать формально- логическое определение понятий: Охрана труда, вводный инструктаж, инструктаж на рабочем месте, ежедневный инструктаж, внеплановый инструктаж.

| <i>Оценка</i> | <i>Показатели оценки</i> |
|---------------|--|
| 5 | Даны формальные ответы на 5 вопросов из 5. |
| 4 | Даны формальные ответы на 4 вопроса из 5. |
| 3 | Даны формальные ответы на 3 вопроса из 5. |

2.1.2 Текущий контроль (ТК) № 2

Тема занятия: 1.2.8. Заточивание резцов и сверл в соответствии с обрабатываемым

материалом.

Метод и форма контроля: Практическая работа (Информационно-аналитический)

Вид контроля: Контроль правильности использования способов и инструментов разметки и определения годности заготовок и обслуживания станка.

Дидактическая единица: 1.7 допуски и посадки, квалитеты и параметры шероховатости в пределах выполняемых работ;

Профессиональная(-ые) компетенция(-ии):

ПК.4.2 Анализировать исходные данные (техническую документацию, заготовки, простые детали) для ведения технологического процесса обработки простых деталей из различных материалов.

Занятие(-я):

1.2.1. Метрология. Понятие допусков и посадок. Основы взаимозаменяемости. Контрольно-измерительные приборы и инструменты.

1.2.2. Разметка плоскостная и пространственная. Разметочный инструмент. Методы выполнения разметки.

1.2.4. Выполнение замеров с использованием контрольно-измерительных приборов и инструментов. Подготовка к разметке, определение пригодности заготовок.

1.2.5. Подготовка к разметке, определение пригодности заготовок. Разметка заготовок.

1.2.6. Определение порядка разметки, способов выполнения и контроля разметки.

1.2.7. Выполнение плоскостной и пространственной разметки по чертежу и шаблонам. Выполнение контроля разметки.

Задание №1

Выбрать необходимые контрольно- измерительные инструменты, произвести измерение, определить годность заготовки и разметки.

| <i>Оценка</i> | <i>Показатели оценки</i> |
|---------------|--|
| 5 | Для определения годности заготовки необходимы следующие инструменты: угольник и штангенциркуль. Произвести измерение с необходимой точностью. Определить годность заготовки. |
| 4 | Неверно определена годность заготовки, или выбрана заготовка с большими припусками на обработку. |
| 3 | Не использован угольник, поэтому выбрана негодная заготовка, или заготовка с очень большими припусками. |

Дидактическая единица: 1.10 правила и углы заточки режущего инструмента, изготовленного из инструментальных сталей или с пластиной из твердых сплавов;

Профессиональная(-ые) компетенция(-ии):

ПК.4.1 Подготавливать и обслуживать рабочее место станочника.

ПК.4.5 Контролировать качество обработки простых деталей из различных материалов.

Занятие(-я):

1.2.3. Конструкционные и инструментальные материалы. Разметка по чертежам и шаблонам.

1.2.4. Выполнение замеров с использованием контрольно-измерительных приборов и инструментов. Подготовка к разметке, определение пригодности заготовок.

1.2.7. Выполнение плоскостной и пространственной разметки по чертежу и шаблонам. Выполнение контроля разметки.

Задание №1

Определить правильность заточки резцов и сверл с учетом углов в плане, углов резания и ГЗУ с использованием шаблонов или угломеров.

| <i>Оценка</i> | <i>Показатели оценки</i> |
|---------------|--|
| 5 | Выбраны необходимые инструменты и приспособления, и определена годность инструмента. |
| 4 | Определена годность без использования необходимых инструментов. |
| 3 | Неверно определена годность инструментов. |

Дидактическая единица: 1.16 правила охраны труда, противопожарной и промышленной безопасности при ведении работ;

Профессиональная(-ые) компетенция(-ии):

ПК.4.1 Подготавливать и обслуживать рабочее место станочника.

Занятие(-я):

1.1.1. Задачи и мероприятия по технике безопасности. Виды инструктажей.

1.1.2. Отработка первичных навыков обслуживания и работы на станках.

Задание №1

Дать формально- логический ответ на вопросы: Охрана труда, виды инструктажей, обслуживание станка.

| <i>Оценка</i> | <i>Показатели оценки</i> |
|---------------|--------------------------|
|---------------|--------------------------|

| | |
|---|--|
| 5 | <p>Охраной труда называется комплекс законодательных актов и мероприятий, направленный на предотвращение несчастных случаев, устранение последствий несчастных случаев и создание комфортных условий работы; включает в себя Технику Безопасности, Пожарную безопасность и Производственную санитарию.</p> <p>Виды инструктажей: вводный, на рабочем месте, повторный, ежедневный, внеплановый.</p> <p>Алгоритм обслуживания станка:</p> <ol style="list-style-type: none"> 1. Произвести визуальный осмотр станка. 2. Проверить заземление. 3. Положить решетку. 4. Проверить исправность пусковой коробки (2-3 раза включить и выключить станок). 5. Убрать все лишнее со станка. 6. Проверить уровень масла в коробке скоростей станка и коробке подач; при необходимости долить масло. 7. Произвести смазку подвижных соединений станка используя систему смазки станка или промасленную ветошь. 8. Установить необходимую фрезу (на минимальных оборотах), а затем установить необходимые режимы резания, или установить и настроить необходимые резцы. |
| 4 | Дано неполное определение Охраны труда и небольшие нарушения алгоритма обслуживания станка. |
| 3 | Дано неполное определение Охраны труда, представлены не все виды инструктажей и нарушения алгоритма обслуживания станка с утерей нескольких этапов. |

Дидактическая единица: 1.17 правила применения средств индивидуальной и коллективной защиты.

Профессиональная(-ые) компетенция(-ии):

ПК.4.1 Подготавливать и обслуживать рабочее место станочника.

Занятие(-я):

1.1.1. Задачи и мероприятия по технике безопасности. Виды инструктажей.

1.1.2. Отработка первичных навыков обслуживания и работы на станках.

Задание №1

Построить алгоритм действий в нештатных ситуациях при проведении занятий в учебных мастерских:

1. Порядок действий при возгорании электропроводки или масла в учебной мастерской.
2. Порядок действий при задымлении коридора.
3. Порядок действий при землетрясении.
4. Порядок действий при оказании неотложной помощи.
5. Порядок действий при объявлении тревоги.

| <i>Оценка</i> | <i>Показатели оценки</i> |
|---------------|------------------------------|
| 5 | Построены 5 алгоритмов из 5. |
| 4 | Построены 3 алгоритмов из 5. |
| 3 | Построены 2 алгоритмов из 5. |

Дидактическая единица: 2.7 затачивать резцы и сверла в соответствии с обрабатываемым материалом;

Профессиональная(-ые) компетенция(-ии):

ПК.4.2 Анализировать исходные данные (техническую документацию, заготовки, простые детали) для ведения технологического процесса обработки простых деталей из различных материалов.

Занятие(-я):

1.2.3. Конструкционные и инструментальные материалы. Разметка по чертежам и шаблонам.

Задание №1

Произвести заточку инструмента: сверла, резцы, кернеры, чертилки и проконтролировать правильность заточки.

| <i>Оценка</i> | <i>Показатели оценки</i> |
|---------------|---|
| 5 | Заточка всех видов инструмента произведена самостоятельно и правильно. |
| 4 | Заточка резцы, кернеры, чертилки произведена самостоятельно и правильно, а сверла под руководством преподавателя. |

| | |
|---|---|
| 3 | Заточка всех видов инструмента произведена под руководством преподавателя . |
|---|---|

2.1.3 Текущий контроль (ТК) № 3

Тема занятия: 1.3.5. Особенности работы на токарных и фрезерных станках.

Метод и форма контроля: Практическая работа (Информационно-аналитический)

Вид контроля: Контроль знания станочных приспособлений и умений их использования.

Дидактическая единица: 1.8 устройство, назначение, правила и условия применения универсальных и специальных приспособлений;

Профессиональная(-ые) компетенция(-ии):

ПК.4.2 Анализировать исходные данные (техническую документацию, заготовки, простые детали) для ведения технологического процесса обработки простых деталей из различных материалов.

ПК.4.3 Подготавливать станок к ведению технологического процесса обработки простых деталей из различных материалов.

ПК.4.5 Контролировать качество обработки простых деталей из различных материалов.

Занятие(-я):

1.2.2. Разметка плоскостная и пространственная. Разметочный инструмент. Методы выполнения разметки.

1.2.9. Отработка навыков заточки и установки инструментов на станки.

Задание №1

Дать формально- логическое определение приспособлений для закрепления заготовок.

| <i>Оценка</i> | <i>Показатели оценки</i> |
|---------------|--------------------------|
| | |

| | |
|---|---|
| 5 | <p>Даны формальные ответы на 4 вопроса из 4.</p> <ol style="list-style-type: none"> 1. Делительная головка- приспособление фрезерного станка для получения кратных элементов, пазов, зубчатых колес ..., (бывает непосредственного деления, простого деления, дифференциального деления, универсальные ...) . 2. Поворотный стол- приспособление для получения круглых элементов, сопряжений и карманов сложной формы на вертикально-фрезерном станке. 3. Поворотные тиски- приспособление для получения плоских поверхностей и карманов деталей небольших размеров на всех типах фрезерных станков. 4. Прихваты- приспособления для закрепления заготовок непосредственно на рабочем столе станка. 5. Задняя бабка- приспособления для закрепления сверл и других инструментов или поддержания среднетолщинных деталей 6. Люнет- приспособление для поддержания осеободленных деталей. |
| 4 | Даны формальные ответы на 4 вопроса из 6. |
| 3 | Даны формальные ответы на 3 вопроса из 6. |

Дидактическая единица: 1.2 устройство и принцип работы одноступенчатых станков;

Профессиональная(-ые) компетенция(-ии):

ПК.4.3 Подготавливать станок к ведению технологического процесса обработки простых деталей из различных материалов.

Занятие(-я):

1.2.9. Отработка навыков заточки и установки инструментов на станки.

Задание №1

Дать формально-логическое определение понятиям: станок, классификация станков, станочные приспособления, привести пример станочных приспособлений группы токарных или фрезерных станков.

| <i>Оценка</i> | <i>Показатели оценки</i> |
|---------------|--------------------------|
| | |

1. Станок- технологическая машина для изменения формы, размеров и состояния поверхности заготовки.
2. Все металлорежущие станки разбиты на 10 групп (0-резерв, 1 - токарные, 2 - сверлильные,... 6 - фрезерные,...), каждая в свою очередь разбита на 10 типов, каждый тип на 10 типоразмеров, ...(Станки 6 группы (фрезерные) разбиты на: 1 тип - вертикально-фрезерные консольные, 2 тип - непрерывного действия, 3 тип - одностоечные бесконсольные, 4 тип - копировальные и гравировальные, 5 тип - вертикальные бесконсольные, 6 тип - продольные двухстоечные, 7 тип - консольные широкоуниверсальные, 8 тип - горизонтально-фрезерные, 9 тип - разные).
3. Станочными приспособлениями называются дополнительные технологические элементы не являющимися непосредственной частью станка, но существенно расширяющие возможности станка и обязательно крепятся к станку.

1. Делительная головка- приспособление фрезерного станка для получения кратных элементов, пазов, зубчатых колес ..., (бывает непосредственного деления, простого деления, дифференциального деления, универсальные ...).
2. Поворотный стол- приспособление для получения круглых элементов, сопряжений и карманов сложной формы на вертикально-фрезерном станке.
3. Поворотные тиски- приспособление для получения плоских поверхностей и карманов деталей небольших размеров на всех типах фрезерных станков.
4. Прихваты-приспособления для закрепления заготовок непосредственно на рабочем столе станка....

| | |
|---|---|
| 4 | Даны неполные ответы на 2 из 4 вопросов. |
| 3 | Даны неполные ответы на 3 из 4 вопросов, или не приведен пример приспособлений. |

Дидактическая единица: 1.17 правила применения средств индивидуальной и коллективной защиты.

Профессиональная(-ые) компетенция(-ии):

ПК.4.1 Подготавливать и обслуживать рабочее место станочника.

Занятие(-я):

1.3.2. Точение, фрезерование: основные понятия.

Задание №1

Отработать алгоритм действий в нестандартных ситуациях при проведении занятий в учебных мастерских.

| <i>Оценка</i> | <i>Показатели оценки</i> |
|---------------|--|
| 5 | <ol style="list-style-type: none"> 1. Действия при загорании проводки или масла и задымлении в мастерской. 2. Действия при задымлении в коридоре. 3. Действия при возгорании в коридоре или соседних помещениях. 4. Действия при землетрясении. 5. Действия при оказании неотложной медицинской помощи. |
| 4 | Даны неполные ответы на 2 вопроса из 5. |
| 3 | Даны неполные ответы на 4 вопроса из 5. |

Дидактическая единица: 2.4 выбирать, подготавливать к работе и использовать универсальные, специальные приспособления, режущий и контрольно-измерительный инструмент;

Профессиональная(-ые) компетенция(-ии):

ПК.4.1 Подготавливать и обслуживать рабочее место станочника.

Занятие(-я):

1.1.2. Отработка первичных навыков обслуживания и работы на станках.

1.2.1. Метрология. Понятие допусков и посадок. Основы взаимозаменяемости.

Контрольно-измерительные приборы и инструменты.

1.2.2. Разметка плоскостная и пространственная. Разметочный инструмент. Методы выполнения разметки.

1.2.4. Выполнение замеров с использованием контрольно-измерительных приборов и инструментов. Подготовка к разметке, определение пригодности заготовок.

1.2.5. Подготовка к разметке, определение пригодности заготовок. Разметка заготовок.

1.2.6. Определение порядка разметки, способов выполнения и контроля разметки.

1.2.7. Выполнение плоскостной и пространственной разметки по чертежу и шаблонам. Выполнение контроля разметки.

1.2.9. Отработка навыков заточки и установки инструментов на станки.

Задание №1

Произвести предварительный контроль заготовок.

| <i>Оценка</i> | <i>Показатели оценки</i> |
|---------------|---|
| 5 | Правильно подобраны измерительные инструменты, произведены измерения, определена степень годности заготовок. |
| 4 | Правильно подобраны измерительные инструменты, произведены измерения, определена степень годности заготовок, но не учтены большие припуски или шероховатость заготовки. |
| 3 | Правильно подобраны измерительные инструменты, произведены измерения, но неверно определена степень годности заготовок. |

2.1.4 Текущий контроль (ТК) № 4

Тема занятия: 1.3.11. Фрезерование плоских поверхностей на горизонтально-фрезерном станке.

Метод и форма контроля: Практическая работа (Сравнение с аналогом)

Вид контроля: Знание инструментальных и обрабатываемых материалов и особенностей обработки, правил чтения техдокументации и умения производить простейшие виды обработки.

Дидактическая единица: 1.4 основные свойства и маркировка обрабатываемых и инструментальных материалов;

Профессиональная(-ые) компетенция(-ии):

ПК.4.2 Анализировать исходные данные (техническую документацию, заготовки, простые детали) для ведения технологического процесса обработки простых деталей из различных материалов.

Занятие(-я):

1.1.2. Отработка первичных навыков обслуживания и работы на станках.

1.2.3. Конструкционные и инструментальные материалы. Разметка по чертежам и шаблонам.

1.2.6. Определение порядка разметки, способов выполнения и контроля разметки.

1.2.8. Затачивание резцов и сверл в соответствии с обрабатываемым материалом.

1.3.1. Классификация, конструкция станков. Основные приемы управления станками.

- 1.3.3. Режимы резания при точении и фрезеровании.
 1.3.7. Выполнение простейших работ на вертикально-фрезерных станках.
 1.3.8. Выполнение простейших работ на токарных станках.
 1.3.9. Способы крепления заготовок в тисках и других приспособлениях.
 Подготовка заготовок.

Задание №1

Дать формально- логическую классификацию инструментальных материалов и особенность выбора материала инструмента от материала заготовки.

| <i>Оценка</i> | <i>Показатели оценки</i> |
|---------------|--|
| 5 | Представлено формальное определение материалов: Инструментальные материалы- это материалы из которых можно изготавливать режущие инструменты. Инструментальные материалы должны обладать следующими свойствами: высокая прочность, высокая твердость, износостойкость ,теплостойкость и др. Бывают: стали инструментальные углеродистые (У8, У8А,...,У12А), стали инструментальные низколегированные (ХВГ...), стали инструментальные быстрорежущие (Р6М5Ф4,...), твердосплавы (ВК8, Т5К6,...),минералокерамика, эльбор, алмаз. Для обработки алюминиевых сплавов и сталей с коркой используют быстрорежущие стали т.к. они имеют высокую стойкость и ударную вязкость; для обработки древесины используют углеродистые инструментальные, или низколегированные инструментальные т.к. их можно затачивать " на острый угол";для обработки твердых сталей и титана используют твердосплавы.... |
| 4 | Не дано определение инструментальных материалов или классификации инструментальных материалов. |
| 3 | Не дано определение инструментальных материалов и классификации инструментальных материалов, или соответствие инструментальных и обрабатываемых материалов. |

Дидактическая единица: 1.5 правила чтения технической документации;

Профессиональная(-ые) компетенция(-ии):

ПК.4.2 Анализировать исходные данные (техническую документацию, заготовки, простые детали) для ведения технологического процесса обработки простых деталей из различных материалов.

Занятие(-я):

1.2.1. Метрология. Понятие допусков и посадок. Основы взаимозаменяемости.

Контрольно-измерительные приборы и инструменты.

1.2.2. Разметка плоскостная и пространственная. Разметочный инструмент. Методы выполнения разметки.

1.2.4. Выполнение замеров с использованием контрольно-измерительных приборов и инструментов. Подготовка к разметке, определение пригодности заготовок.

1.2.5. Подготовка к разметке, определение пригодности заготовок. Разметка заготовок.

1.2.6. Определение порядка разметки, способов выполнения и контроля разметки.

1.2.7. Выполнение плоскостной и пространственной разметки по чертежу и шаблонам. Выполнение контроля разметки.

1.3.1. Классификация, конструкция станков. Основные приемы управления станками.

1.3.3. Режимы резания при точении и фрезеровании.

1.3.7. Выполнение простейших работ на вертикально-фрезерных станках.

1.3.9. Способы крепления заготовок в тисках и других приспособлениях. Подготовка заготовок.

Задание №1

Дать формально-логическое определение действительного, номинального и предельных размеров, допусков и посадок.

| <i>Оценка</i> | <i>Показатели оценки</i> |
|----------------------|---|
| 5 | Измерение- это процесс сравнения с величиной принятой за единицу. Номинальный размер задается конструктором исходя из технических требований к изделию. Предельные- это наибольший и наименьший размеры определяющие годность детали. Допуск- это разность между наибольшими наименьшим размерами, определяющими годность детали. Посадки- это характер соединения парных деталей. |
| 4 | Даны 3 праправильных определения из 4. |
| 3 | Даны 2 праправильных определения из 4. |

Дидактическая единица: 1.12 правила установки оптимального режима обработки по технологической карте;

Профессиональная(-ые) компетенция(-ии):

ПК.4.3 Подготавливать станок к ведению технологического процесса обработки простых деталей из различных материалов.

ПК.4.4 Осуществлять технологический процесс обработки простых деталей из различных материалов в соответствии с технической документацией.

Занятие(-я):

1.3.1. Классификация, конструкция станков. Основные приемы управления станками.

1.3.2. Точение, фрезерование: основные понятия.

1.3.7. Выполнение простейших работ на вертикально-фрезерных станках.

1.3.8. Выполнение простейших работ на токарных станках.

1.3.10. Фрезерование плоских поверхностей на горизонтально-фрезерном станке.

Задание №1

Дать формально-логическую классификацию металлорежущих станков и основных частей и механизмов.

| <i>Оценка</i> | <i>Показатели оценки</i> |
|---------------|---|
| 5 | <p>1. Все металлорежущие станки разбиты на 10 групп (0-резерв, 1 - токарные, 2 - сверлильные,... 6 - фрезерные,...), каждая в свою очередь разбита на 10 типов, каждый тип на 10 типоразмеров, ...Станки 6 группы (фрезерные) разбиты на: 1 тип - вертикально-фрезерные консольные, 2 тип - непрерывного действия, 3 тип - одностоечные бесконсольные, 4 тип - копировальные и гравировальные, 5 тип -вертикальные бесконсольные, 6 тип - продольные двухстоечные, 7 тип - консольные широкоуниверсальные, 8 тип - горизонтально-фрезерные, 9 тип - разные.</p> <p>2. Все станки имеют станину, характерные элементы, источник механической энергии, механизмы передачи и изменения движения и механизмы управления станком.</p> |
| 4 | Дан неполный ответ на один из двух вопросов. |
| 3 | Даны неполные ответы на два из двух вопросов. |

Дидактическая единица: 2.8 вести обработку в соответствии с технологическим маршрутом;

Профессиональная(-ые) компетенция(-ии):

ПК.4.4 Осуществлять технологический процесс обработки простых деталей из различных материалов в соответствии с технической документацией.

Занятие(-я):

1.3.1. Классификация, конструкция станков. Основные приемы управления

станками.

1.3.4. Основные приемы управления станками.

1.3.5. Особенности работы на токарных и фрезерных станках.

1.3.6. Выполнение простейших работ на горизонтально-фрезерных станках.

1.3.7. Выполнение простейших работ на вертикально-фрезерных станках.

1.3.8. Выполнение простейших работ на токарных станках.

1.3.10. Фрезерование плоских поверхностей на горизонтально-фрезерном станке.

Задание №1

Отработать навыки действий при выполнении простейших операций на фрезерных и токарных станках.

| <i>Оценка</i> | <i>Показатели оценки</i> |
|---------------|---|
| 5 | Изготовление детали №1 на станках, в соответствии с чертежом и определением годности. |
| 4 | Изготовление детали №1 на станках, имеющей 1 исправимый брак. |
| 3 | Изготовление детали №1 на станках, имеющей 2 исправимых брака или 1 неисправимый. |

2.1.5 Текущий контроль (ТК) № 5

Тема занятия: 1.3.14. Фрезерование деталей типа проушина.

Метод и форма контроля: Практическая работа (Сравнение с аналогом)

Вид контроля: Контроль готового изделия

Дидактическая единица: 1.13 правила, последовательность и способы обработки простых деталей из различных материалов;

Профессиональная(-ые) компетенция(-ии):

ПК.4.4 Осуществлять технологический процесс обработки простых деталей из различных материалов в соответствии с технической документацией.

Занятие(-я):

1.3.1. Классификация, конструкция станков. Основные приемы управления станками.

1.3.4. Основные приемы управления станками.

1.3.5. Особенности работы на токарных и фрезерных станках.

1.3.6. Выполнение простейших работ на горизонтально-фрезерных станках.

1.3.7. Выполнение простейших работ на вертикально-фрезерных станках.

1.3.8. Выполнение простейших работ на токарных станках.

1.3.10. Фрезерование плоских поверхностей на горизонтально-фрезерном станке.

1.3.11. Фрезерование плоских поверхностей на горизонтально-фрезерном станке.

1.3.12. Фрезерование плоских поверхностей на широкоуниверсальных станках.

1.3.13. Фрезерование уступов.

Задание №1

Изготовить деталь №2, соблюдая размеры и технологичность изготовления.

| <i>Оценка</i> | <i>Показатели оценки</i> |
|---------------|--|
| 5 | Соответствие готового изделия чертежу и допускам. |
| 4 | Выполнение детали с 1 элементом исправимого брака. |
| 3 | Выполнение детали с 1 элементом неисправимого брака. |

Дидактическая единица: 1.14 назначение, свойства и правила применения охлаждающих и смазывающих жидкостей;

Профессиональная(-ые) компетенция(-ии):

ПК.4.4 Осуществлять технологический процесс обработки простых деталей из различных материалов в соответствии с технической документацией.

Занятие(-я):

1.3.5. Особенности работы на токарных и фрезерных станках.

1.3.6. Выполнение простейших работ на горизонтально-фрезерных станках.

1.3.8. Выполнение простейших работ на токарных станках.

1.3.10. Фрезерование плоских поверхностей на горизонтально-фрезерном станке.

1.3.11. Фрезерование плоских поверхностей на горизонтально-фрезерном станке.

1.3.12. Фрезерование плоских поверхностей на широкоуниверсальных станках.

Задание №1

Дать формально- логическое обоснование критериев использования СОТС и видов смазочно- охлаждающих жидкостей.

| <i>Оценка</i> | <i>Показатели оценки</i> |
|---------------|--|
| 5 | Ответы на 3 вопроса из 3: 1. СОТС- смазочно-охлаждающие технологические среды, используемые при обработке металлов резанием для охлаждения, предотвращения налипания стружки, уменьшения трения, увеличения стойкости инструмента ... 2. Бывают жидкие (СОЖ), газообразные и пластичные (примеры). 3. СОЖ бывают: вода, масло, эмульсия, водополимерная, мыльная вода, органические кислоты ... |
| 4 | Неполные ответы на 2 вопроса из 3. |
| 3 | Неполные ответы на 3 вопроса из 3 или ответ на 1 вопрос. |

Дидактическая единица: 1.11 устройство, назначение, правила пользования налаженным станком;

Профессиональная(-ые) компетенция(-ии):

ПК.4.1 Подготавливать и обслуживать рабочее место станочника.

Занятие(-я):

1.3.1. Классификация, конструкция станков. Основные приемы управления станками.

1.3.2. Точение, фрезерование: основные понятия.

1.3.4. Основные приемы управления станками.

1.3.7. Выполнение простейших работ на вертикально-фрезерных станках.

1.3.8. Выполнение простейших работ на токарных станках.

1.3.10. Фрезерование плоских поверхностей на горизонтально-фрезерном станке.

1.3.11. Фрезерование плоских поверхностей на горизонтально-фрезерном станке.

1.3.12. Фрезерование плоских поверхностей на широкоуниверсальных станках.

1.3.13. Фрезерование уступов.

Задание №1

Разработать операционно- технологическую карту на изготовление детали №2.

| <i>Оценка</i> | <i>Показатели оценки</i> |
|---------------|---|
| 5 | Учтена последовательность операций, установов и переходов; правильно выбраны станки и выставлены режимы резания по параметрам указанным преподавателем. |
| 4 | Допущена ошибка в выборе последовательности операций, установов и переходов; правильно выбраны станки и выставлены режимы резания по параметрам указанным преподавателем. |
| 3 | Допущена ошибка в выборе последовательности операций, установов и переходов; неправильно выбраны станки и режимы резания выставлены под контролем преподавателя. |

Дидактическая единица: 2.6 управлять налаженным станком;

Профессиональная(-ые) компетенция(-ии):

ПК.4.3 Подготавливать станок к ведению технологического процесса обработки простых деталей из различных материалов.

ПК.4.4 Осуществлять технологический процесс обработки простых деталей из различных материалов в соответствии с технической документацией.

Занятие(-я):

1.3.1. Классификация, конструкция станков. Основные приемы управления станками.

1.3.2. Точение, фрезерование: основные понятия.

1.3.3. Режимы резания при точении и фрезеровании.

- 1.3.7. Выполнение простейших работ на вертикально-фрезерных станках.
- 1.3.8. Выполнение простейших работ на токарных станках.
- 1.3.10. Фрезерование плоских поверхностей на горизонтально-фрезерном станке.
- 1.3.13. Фрезерование уступов.

Задание №1

Изготовить деталь №2, соблюдая размеры и технологичность изготовления.

| <i>Оценка</i> | <i>Показатели оценки</i> |
|---------------|--|
| 5 | Соответствие готового изделия чертежу и допускам. |
| 4 | Выполнение детали с 1 элементом исправимого брака. |
| 3 | Выполнение детали с 1 элементом неисправимого брака. |

2.1.6 Текущий контроль (ТК) № 6

Тема занятия: 1.3.18. Точение цилиндрических поверхностей.

Метод и форма контроля: Практическая работа (Сравнение с аналогом)

Вид контроля: Изготовление и контроль изделия содержащего высокоточный (классный) размер.

Дидактическая единица: 2.1 поддерживать состояние рабочего места в соответствии с требованиями охраны труда, противопожарной, промышленной и экологической безопасности, правилами организации рабочего места станочника;

Профессиональная(-ые) компетенция(-ии):

ПК.4.4 Осуществлять технологический процесс обработки простых деталей из различных материалов в соответствии с технической документацией.

Занятие(-я):

- 1.1.2. Отработка первичных навыков обслуживания и работы на станках.
- 1.2.3. Конструкционные и инструментальные материалы. Разметка по чертежам и шаблонам.
- 1.3.5. Особенности работы на токарных и фрезерных станках.
- 1.3.13. Фрезерование уступов.
- 1.3.14. Фрезерование деталей типа проушина.

Задание №1

Правильно выбрать заготовку, обработать заготовку с учетом высокоточного размера, определить степень годности изделия №3.

| <i>Оценка</i> | <i>Показатели оценки</i> |
|---------------|---|
| 5 | Деталь №3 изготовлена с высоким качеством, является годной. |
| 4 | Деталь №3 изготовлена, "классный" размер годен, но один из размеров- исправимый брак. |

| | |
|---|---|
| 3 | Деталь №3 изготовлена, "классный" размер годен, но один из размеров- неисправимый брак. |
|---|---|

Дидактическая единица: 2.2 читать и применять техническую документацию при выполнении работ;

Профессиональная(-ые) компетенция(-ии):

ПК.4.2 Анализировать исходные данные (техническую документацию, заготовки, простые детали) для ведения технологического процесса обработки простых деталей из различных материалов.

Занятие(-я):

1.2.1. Метрология. Понятие допусков и посадок. Основы взаимозаменяемости. Контрольно-измерительные приборы и инструменты.

1.2.2. Разметка плоскостная и пространственная. Разметочный инструмент. Методы выполнения разметки.

1.2.3. Конструкционные и инструментальные материалы. Разметка по чертежам и шаблонам.

1.2.4. Выполнение замеров с использованием контрольно-измерительных приборов и инструментов. Подготовка к разметке, определение пригодности заготовок.

1.2.5. Подготовка к разметке, определение пригодности заготовок. Разметка заготовок.

1.2.6. Определение порядка разметки, способов выполнения и контроля разметки.

1.2.7. Выполнение плоскостной и пространственной разметки по чертежу и шаблонам. Выполнение контроля разметки.

1.3.1. Классификация, конструкция станков. Основные приемы управления станками.

1.3.5. Особенности работы на токарных и фрезерных станках.

1.3.7. Выполнение простейших работ на вертикально-фрезерных станках.

1.3.9. Способы крепления заготовок в тисках и других приспособлениях. Подготовка заготовок.

1.3.13. Фрезерование уступов.

1.3.17. Точение цилиндрических поверхностей.

Задание №1

Прочитать чертеж, составить операционную карту, выбрать приспособления, закрепить заготовку и инструмент.

| <i>Оценка</i> | <i>Показатели оценки</i> |
|---------------|--|
| 5 | Правильно разработана операционная карта, рассчитаны режимы резания, закреплены инструменты и заготовка. |

| | |
|---|---|
| 4 | Операционная карта разработана под руководством преподавателя, заданы режимы резания, закреплены инструменты и заготовка. |
| 3 | Все этапы проводятся под руководством преподавателя. |

Дидактическая единица: 2.5 устанавливать оптимальный режим обработки в соответствии с технологической картой;

Профессиональная(-ые) компетенция(-ии):

ПК.4.4 Осуществлять технологический процесс обработки простых деталей из различных материалов в соответствии с технической документацией.

Занятие(-я):

1.2.8. Затачивание резцов и сверл в соответствии с обрабатываемым материалом.

1.3.1. Классификация, конструкция станков. Основные приемы управления станками.

1.3.2. Точение, фрезерование: основные понятия.

1.3.3. Режимы резания при точении и фрезеровании.

1.3.8. Выполнение простейших работ на токарных станках.

1.3.10. Фрезерование плоских поверхностей на горизонтально-фрезерном станке.

1.3.13. Фрезерование уступов.

1.3.14. Фрезерование деталей типа проушина.

1.3.17. Точение цилиндрических поверхностей.

Задание №1

Подобрать и подготовить необходимые инструменты и приспособления, рассчитать и установить режимы резания, произвести обработку изделия №3.

| <i>Оценка</i> | <i>Показатели оценки</i> |
|---------------|--|
| 5 | Изделие №3 выполнено самостоятельно и является годным. |
| 4 | Изделие №3 выполнено с контролем преподавателя и является годным. |
| 3 | Изделие №3 выполнено с контролем преподавателя и является исправимым браком, или выполнено самостоятельно, но один из размеров, не являющийся "классным"- неисправимый брак. |

Дидактическая единица: 2.8 вести обработку в соответствии с технологическим маршрутом;

Профессиональная(-ые) компетенция(-ии):

ПК.4.4 Осуществлять технологический процесс обработки простых деталей из различных материалов в соответствии с технической документацией.

Занятие(-я):

- 1.3.11. Фрезерование плоских поверхностей на горизонтально-фрезерном станке.
- 1.3.12. Фрезерование плоских поверхностей на широкоуниверсальных станках.
- 1.3.14. Фрезерование деталей типа проушина.
- 1.3.15. Точение цилиндрических поверхностей.
- 1.3.16. Точение цилиндрических поверхностей.
- 1.3.17. Точение цилиндрических поверхностей.

Задание №1

Подобрать и подготовить необходимые инструменты и приспособления, рассчитать и установить режимы резания, произвести обработку изделия №3, определить степень годности.

| <i>Оценка</i> | <i>Показатели оценки</i> |
|---------------|--|
| 5 | Изделие №3 выполнено самостоятельно и является годным. |
| 4 | Изделие №3 выполнено с контролем преподавателя и является годным. |
| 3 | Изделие №3 выполнено с контролем преподавателя и является исправимым браком, или выполнено самостоятельно, но один из размеров, не являющийся "классным"- неисправимый брак. |

2.1.7 Текущий контроль (ТК) № 7

Тема занятия: 1.3.28. Сверление на токарных станках.

Метод и форма контроля: Практическая работа (Сравнение с аналогом)

Вид контроля: Контроль готового изделия.

Дидактическая единица: 1.4 основные свойства и маркировка обрабатываемых и инструментальных материалов;

Профессиональная(-ые) компетенция(-ии):

ПК.4.1 Подготавливать и обслуживать рабочее место станочника.

Занятие(-я):

- 1.3.13. Фрезерование уступов.
- 1.3.16. Точение цилиндрических поверхностей.
- 1.3.24. Нарезание резьбы.

Задание №1

Правильно у подобрать материал инструмента для обработки конкретного материала заготовки:

1. алюминиевые материалы обрабатывают быстрорежущими инструментальными сталями;
2. стальные обрабатывают твердосплавами;
3. стальные с коркой обрабатывают быстрорежущими инструментальными

- сталями;
4. титановые сплавы обрабатывают твердосплавом или P6M5K5;
 5. чугуны обрабатывают быстрорежущими инструментальными сталями;
 6. нержавеющие стали обрабатывают быстрорежущими сталями P6M5K5 или твердосплавом BK8.

| <i>Оценка</i> | <i>Показатели оценки</i> |
|---------------|---|
| 5 | Правильно проведен подбор 6 групп из 6. |
| 4 | Правильно проведен подбор 4 групп из 6. |
| 3 | Правильно проведен подбор 3 групп из 6. |

Дидактическая единица: 1.5 правила чтения технической документации;

Профессиональная(-ые) компетенция(-ии):

ПК.4.2 Анализировать исходные данные (техническую документацию, заготовки, простые детали) для ведения технологического процесса обработки простых деталей из различных материалов.

Занятие(-я):

1.3.16. Точение цилиндрических поверхностей.

1.3.22. Точение фасонных поверхностей.

1.3.24. Нарезание резьбы.

Задание №1

Прочитать чертеж с соблюдением норм и правил ЕСКД и ЕСТД.

| <i>Оценка</i> | <i>Показатели оценки</i> |
|---------------|--|
| 5 | Чертеж прочитан грамотно. |
| 4 | Чертеж прочитан с нарушением алгоритма, но информативно. |
| 3 | Чертеж прочитан с нарушением алгоритма и утерей части информации (технические требования). |

Дидактическая единица: 2.9 нарезать наружную и внутреннюю треугольную и прямоугольную резьбу диаметром до 24 мм метчиком или плашкой (метрическую, трубную, упорную);

Профессиональная(-ые) компетенция(-ии):

ПК.4.3 Подготавливать станок к ведению технологического процесса обработки простых деталей из различных материалов.

ПК.4.4 Осуществлять технологический процесс обработки простых деталей из различных материалов в соответствии с технической документацией.

Занятие(-я):

1.3.24. Нарезание резьбы.

1.3.25. Нарезание резьбы.

1.3.26. Нарезание резьбы.

Задание №1

Произвести контроль изготовления детали №4, с использованием необходимых приспособлений и контроль соответствия чертежу.

| <i>Оценка</i> | <i>Показатели оценки</i> |
|---------------|---|
| 5 | Последовательное изготовление детали (с поэтапным контролем), соблюдение правил ОТ, соответствие детали размерам и допускам. |
| 4 | Последовательное изготовление детали (с поэтапным контролем), соблюдение правил ОТ, соответствие детали размерам и 1 отклонение допуска из 3. |
| 3 | Последовательное изготовление детали (с поэтапным контролем), соблюдение правил ОТ, соответствие детали размерам, но не соответствует допускам. |

2.1.8 Текущий контроль (ТК) № 8

Тема занятия: 1.3.31. Получение высокоточных (классных) отверстий

Метод и форма контроля: Практическая работа (Сравнение с аналогом)

Вид контроля: Контроль готового изделия.

Дидактическая единица: 1.6 знаки условного обозначения допусков, квалитетов, параметров шероховатости, способов базирования;

Профессиональная(-ые) компетенция(-ии):

ПК.4.2 Анализировать исходные данные (техническую документацию, заготовки, простые детали) для ведения технологического процесса обработки простых деталей из различных материалов.

ПК.4.5 Контролировать качество обработки простых деталей из различных материалов.

Занятие(-я):

1.2.1. Метрология. Понятие допусков и посадок. Основы взаимозаменяемости.

Контрольно-измерительные приборы и инструменты.

1.2.2. Разметка плоскостная и пространственная. Разметочный инструмент. Методы выполнения разметки.

1.2.4. Выполнение замеров с использованием контрольно-измерительных приборов и инструментов. Подготовка к разметке, определение пригодности заготовок.

1.2.6. Определение порядка разметки, способов выполнения и контроля разметки.

1.2.8. Затачивание резцов и сверл в соответствии с обрабатываемым материалом.

1.3.1. Классификация, конструкция станков. Основные приемы управления станками.

- 1.3.3. Режимы резания при точении и фрезеровании.
- 1.3.9. Способы крепления заготовок в тисках и других приспособлениях. Подготовка заготовок.
- 1.3.18. Точение цилиндрических поверхностей.
- 1.3.19. Точение конических поверхностей.
- 1.3.20. Точение конических поверхностей.
- 1.3.22. Точение фасонных поверхностей.
- 1.3.24. Нарезание резьбы.

Задание №1

Расчитать предельные отклонения на размеры в соответствии с чертежом, выбрать заготовку, произвести обработку изделия №3, содержащего высокоточный размер.

| Оценка | Показатели оценки |
|---------------|---|
| 5 | Изделие №3 выполнено без нарушений размеров, допусков, правильно подобраны инструменты контроля и определена степень годности. |
| 4 | Изделие №3 выполнено с нарушением размера, являющимся исправимым браком, но "классный размер" не выходит из допусков, правильно подобраны инструменты контроля и определена степень годности. |
| 3 | Изделие №3 выполнено с нарушением размера, являющимся неисправимым браком, но "классный" размер выполнен точно, правильно подобраны инструменты контроля и определена степень годности (неправильный размер и причина его появления). |

Дидактическая единица: 1.9 устройство, назначение и правила пользования режущим и измерительным инструментом;

Профессиональная(-ые) компетенция(-ии):

ПК.4.3 Подготавливать станок к ведению технологического процесса обработки простых деталей из различных материалов.

Занятие(-я):

- 1.2.1. Метрология. Понятие допусков и посадок. Основы взаимозаменяемости. Контрольно-измерительные приборы и инструменты.
- 1.2.2. Разметка плоскостная и пространственная. Разметочный инструмент. Методы выполнения разметки.
- 1.2.3. Конструкционные и инструментальные материалы. Разметка по чертежам и шаблонам.
- 1.2.4. Выполнение замеров с использованием контрольно-измерительных приборов и инструментов. Подготовка к разметке, определение пригодности заготовок.

- 1.2.5. Подготовка к разметке, определение пригодности заготовок. Разметка заготовок.
- 1.2.6. Определение порядка разметки, способов выполнения и контроля разметки.
- 1.2.7. Выполнение плоскостной и пространственной разметки по чертежу и шаблонам. Выполнение контроля разметки.
- 1.3.3. Режимы резания при точении и фрезеровании.
- 1.3.8. Выполнение простейших работ на токарных станках.
- 1.3.11. Фрезерование плоских поверхностей на горизонтально-фрезерном станке.
- 1.3.13. Фрезерование уступов.
- 1.3.14. Фрезерование деталей типа проушина.
- 1.3.16. Точение цилиндрических поверхностей.
- 1.3.17. Точение цилиндрических поверхностей.
- 1.3.18. Точение цилиндрических поверхностей.
- 1.3.19. Точение конических поверхностей.
- 1.3.20. Точение конических поверхностей.
- 1.3.21. Точение фасонных поверхностей.
- 1.3.23. Точение фасонных поверхностей.
- 1.3.24. Нарезание резьбы.
- 1.3.27. Сверление.
- 1.3.28. Сверление на токарных станках.
- 1.3.29. Сверление на токарных станках.

Задание №1

Подобрать и подготовить необходимые режущие и измерительные инструменты и произвести обработку изделия №3.

| Оценка | Показатели оценки |
|---------------|--|
| 5 | Определена годность и выбрана заготовка, подобраны и заточены необходимые инструменты, выполнено изделие №3 с соблюдением требований чертежа, определена степень годности. |
| 4 | Определена годность и выбрана заготовка, подобраны и заточены необходимые инструменты, выполнено изделие №3, определена степень годности под руководством преподавателя. |
| 3 | Определена годность и выбрана заготовка, подобраны и заточены необходимые инструменты, выполнено изделие №3, имеющее исправимый брак, или изготовление проходило под руководством преподавателя. |

Дидактическая единица: 2.3 выполнять расчеты величин предельных размеров и допуска по данным чертежа/эскиза и определять годность заданных действительных размеров;

Профессиональная(-ые) компетенция(-ии):

ПК.4.2 Анализировать исходные данные (техническую документацию, заготовки, простые детали) для ведения технологического процесса обработки простых деталей из различных материалов.

ПК.4.5 Контролировать качество обработки простых деталей из различных материалов.

Занятие(-я):

1.2.1. Метрология. Понятие допусков и посадок. Основы взаимозаменяемости. Контрольно-измерительные приборы и инструменты.

1.2.2. Разметка плоскостная и пространственная. Разметочный инструмент. Методы выполнения разметки.

1.2.4. Выполнение замеров с использованием контрольно-измерительных приборов и инструментов. Подготовка к разметке, определение пригодности заготовок.

1.2.5. Подготовка к разметке, определение пригодности заготовок. Разметка заготовок.

1.2.6. Определение порядка разметки, способов выполнения и контроля разметки.

1.2.7. Выполнение плоскостной и пространственной разметки по чертежу и шаблонам. Выполнение контроля разметки.

1.3.1. Классификация, конструкция станков. Основные приемы управления станками.

1.3.7. Выполнение простейших работ на вертикально-фрезерных станках.

1.3.9. Способы крепления заготовок в тисках и других приспособлениях. Подготовка заготовок.

1.3.13. Фрезерование уступов.

1.3.19. Точение конических поверхностей.

1.3.21. Точение фасонных поверхностей.

1.3.22. Точение фасонных поверхностей.

Задание №1

Произвести контроль годности готового изделия, используя необходимые инструменты.

| <i>Оценка</i> | <i>Показатели оценки</i> |
|----------------------|--|
| 5 | Правильно выбраны контрольно-измерительные инструменты, произведено измерение и определена степень годности изделия. |
| 4 | Правильно выбраны контрольно-измерительные инструменты, произведено измерение определена степень годности под руководством преподавателя. |
| 3 | Произведено измерение, но выбор контрольно-измерительных инструментов и определение степени годности проведены под руководством преподавателя. |

Дидактическая единица: 2.6 управлять налаженным станком;

Профессиональная(-ые) компетенция(-ии):

ПК.4.3 Подготавливать станок к ведению технологического процесса обработки простых деталей из различных материалов.

ПК.4.4 Осуществлять технологический процесс обработки простых деталей из различных материалов в соответствии с технической документацией.

Занятие(-я):

- 1.3.14. Фрезерование деталей типа проушина.
- 1.3.15. Точение цилиндрических поверхностей.
- 1.3.16. Точение цилиндрических поверхностей.
- 1.3.17. Точение цилиндрических поверхностей.
- 1.3.18. Точение цилиндрических поверхностей.
- 1.3.19. Точение конических поверхностей.
- 1.3.20. Точение конических поверхностей.
- 1.3.21. Точение фасонных поверхностей.
- 1.3.22. Точение фасонных поверхностей.
- 1.3.23. Точение фасонных поверхностей.
- 1.3.24. Нарезание резьбы.
- 1.3.25. Нарезание резьбы.
- 1.3.26. Нарезание резьбы.
- 1.3.27. Сверление.
- 1.3.28. Сверление на токарных станках.
- 1.3.29. Сверление на токарных станках.

Задание №1

Подготовить к работе станок, выбрать или отрезать заготовку и изготовить изделие №3, имеющее высокоточный размер с соблюдением правил ТБ.

| <i>Оценка</i> | <i>Показатели оценки</i> |
|---------------|---|
| 5 | Изделие №3 выполнено в соответствии с чертежом и является годным. |
| 4 | Изделие №3 выполнено в соответствии с чертежом и имеет исправимый брак. |
| 3 | Изделие №3 выполнено в соответствии с чертежом и имеет неисправимый брак (кроме высокоточного размера). |

2.1.9 Текущий контроль (ТК) № 9

Тема занятия: 1.3.34. Специальные операции точения

Метод и форма контроля: Практическая работа (Сравнение с аналогом)

Вид контроля: Контроль готового изделия.

Дидактическая единица: 1.12 правила установки оптимального режима обработки

по технологической карте;

Профессиональная(-ые) компетенция(-ии):

ПК.4.3 Подготавливать станок к ведению технологического процесса обработки простых деталей из различных материалов.

Занятие(-я):

- 1.3.11. Фрезерование плоских поверхностей на горизонтально-фрезерном станке.
- 1.3.12. Фрезерование плоских поверхностей на широкоуниверсальных станках.
- 1.3.13. Фрезерование уступов.
- 1.3.14. Фрезерование деталей типа проушина.
- 1.3.15. Точение цилиндрических поверхностей.
- 1.3.16. Точение цилиндрических поверхностей.
- 1.3.17. Точение цилиндрических поверхностей.
- 1.3.19. Точение конических поверхностей.
- 1.3.20. Точение конических поверхностей.
- 1.3.21. Точение фасонных поверхностей.
- 1.3.22. Точение фасонных поверхностей.
- 1.3.23. Точение фасонных поверхностей.
- 1.3.24. Нарезание резьбы.
- 1.3.25. Нарезание резьбы.
- 1.3.26. Нарезание резьбы.
- 1.3.27. Сверление.
- 1.3.28. Сверление на токарных станках.
- 1.3.29. Сверление на токарных станках.
- 1.3.30. Сверление отверстий на сверлильных станках.
- 1.3.32. Нарезание внутренней резьбы.
- 1.3.33. Нарезание внутренней резьбы на токарно-винторезных станках.

Задание №1

Подобрать заготовку, произвести необходимые расчеты режимов резания, подготовить и настроить станок, произвести обработку зачетно-комплексного изделия.

| <i>Оценка</i> | <i>Показатели оценки</i> |
|---------------|--|
| 5 | Зачетно-комплексная работа выполнена с соблюдением требований чертежа. |
| 4 | Зачетно-комплексная работа выполнена с соблюдением требований чертежа, но имеет исправимый брак. |
| 3 | Зачетно-комплексная работа выполнена с соблюдением требований чертежа, но имеет неисправимый брак (кроме высокоточных размеров). |

Дидактическая единица: 1.13 правила, последовательность и способы обработки простых деталей из различных материалов;

Профессиональная(-ые) компетенция(-ии):

ПК.4.4 Осуществлять технологический процесс обработки простых деталей из различных материалов в соответствии с технической документацией.

ПК.4.5 Контролировать качество обработки простых деталей из различных материалов.

Занятие(-я):

1.3.14. Фрезерование деталей типа проушина.

1.3.15. Точение цилиндрических поверхностей.

1.3.16. Точение цилиндрических поверхностей.

1.3.17. Точение цилиндрических поверхностей.

1.3.19. Точение конических поверхностей.

1.3.20. Точение конических поверхностей.

1.3.21. Точение фасонныхх поверхностей.

1.3.22. Точение фасонных поверхностей.

1.3.23. Точение фасонных поверхностей.

1.3.24. Нарезание резьбы.

1.3.25. Нарезание резьбы.

1.3.27. Сверление.

1.3.28. Сверление на токарных станках.

1.3.29. Сверление на токарных станках.

1.3.30. Сверление отверстий на сверлильных станках.

1.3.31. Получение высокоточных (классных) отверстий

1.3.32. Нарезание внутренней резьбы.

1.3.33. Нарезание внутренней резьбы на токарно-винторезных станках.

Задание №1

Подобрать заготовку, произвести необходимые расчеты режимов резания, рассчитать необходимые допуски, подготовить и настроить станок, произвести обработку зачетно-комплексного изделия.

| <i>Оценка</i> | <i>Показатели оценки</i> |
|---------------|--|
| 5 | Зачетно-комплексная работа выполнена с соблюдением требований чертежа. |
| 4 | Зачетно-комплексная работа выполнена с соблюдением требований чертежа, но имеет исправимый брак. |
| 3 | Зачетно-комплексная работа выполнена с соблюдением требований чертежа, но имеет неисправимый брак (кроме высокоточных размеров). |

Дидактическая единица: 1.15 основные виды и причины брака при обработке поверхностей, способы предупреждения и устранения;

Профессиональная(-ые) компетенция(-ии):

ПК.4.2 Анализировать исходные данные (техническую документацию, заготовки, простые детали) для ведения технологического процесса обработки простых деталей из различных материалов.

ПК.4.5 Контролировать качество обработки простых деталей из различных материалов.

Занятие(-я):

1.2.7. Выполнение плоскостной и пространственной разметки по чертежу и шаблонам. Выполнение контроля разметки.

1.3.5. Особенности работы на токарных и фрезерных станках.

1.3.6. Выполнение простейших работ на горизонтально-фрезерных станках.

1.3.7. Выполнение простейших работ на вертикально-фрезерных станках.

1.3.13. Фрезерование уступов.

1.3.15. Точение цилиндрических поверхностей.

1.3.18. Точение цилиндрических поверхностей.

1.3.19. Точение конических поверхностей.

1.3.20. Точение конических поверхностей.

1.3.24. Нарезание резьбы.

1.3.27. Сверление.

1.3.28. Сверление на токарных станках.

1.3.31. Получение высокоточных (классных) отверстий

Задание №1

Произвести контроль готового изделия и объяснить причины брака и способы его устранения.

| <i>Оценка</i> | <i>Показатели оценки</i> |
|---------------|---|
| 5 | Проверка годности проведена грамотно, выявлены виды брака и предложены способы устранения брака. |
| 4 | Проверка годности проведена грамотно, выявлены виды брака, но не предложены способы устранения брака. |
| 3 | Проверка годности проведена, но не выявлены все виды брака и не предложены способы устранения брака. |

Дидактическая единица: 2.10 производить измерения обработанных поверхностей универсальными и специализированными измерительными инструментами в соответствии с технологическим процессом;

Профессиональная(-ые) компетенция(-ии):

ПК.4.5 Контролировать качество обработки простых деталей из различных

материалов.

Занятие(-я):

- 1.2.8. Затачивание резцов и сверл в соответствии с обрабатываемым материалом.
- 1.3.4. Основные приемы управления станками.
- 1.3.5. Особенности работы на токарных и фрезерных станках.
- 1.3.8. Выполнение простейших работ на токарных станках.
- 1.3.11. Фрезерование плоских поверхностей на горизонтально-фрезерном станке.
- 1.3.12. Фрезерование плоских поверхностей на широкоуниверсальных станках.
- 1.3.13. Фрезерование уступов.
- 1.3.14. Фрезерование деталей типа проушина.
- 1.3.15. Точение цилиндрических поверхностей.
- 1.3.16. Точение цилиндрических поверхностей.
- 1.3.18. Точение цилиндрических поверхностей.
- 1.3.20. Точение конических поверхностей.
- 1.3.23. Точение фасонных поверхностей.
- 1.3.24. Нарезание резьбы.
- 1.3.25. Нарезание резьбы.
- 1.3.27. Сверление.
- 1.3.28. Сверление на токарных станках.
- 1.3.29. Сверление на токарных станках.
- 1.3.30. Сверление отверстий на сверлильных станках.
- 1.3.31. Получение высокоточных (классных) отверстий
- 1.3.33. Нарезание внутренней резьбы на токарно-винторезных станках.

Задание №1

Подобрать инструменты контроля, произвести измерение и определить степень годности.

| <i>Оценка</i> | <i>Показатели оценки</i> |
|---------------|---|
| 5 | Произведена проверка годности и выявлены все отклонения. |
| 4 | Произведена проверка годности и выявлены не все отклонения. |
| 3 | Произведена проверка годности и выявлены отклонения под руководством преподавателя. |

2.1.10 Текущий контроль (ТК) № 10

Тема занятия: 1.3.41. Брак при работе. Причины и способы его предупреждения.

Метод и форма контроля: Практическая работа (Сравнение с аналогом)

Вид контроля: Изготовление и контроль готовой зачётно-комплексной детали.

Дидактическая единица: 1.15 основные виды и причины брака при обработке поверхностей, способы предупреждения и устранения;

Профессиональная(-ые) компетенция(-ии):

ПК.4.2 Анализировать исходные данные (техническую документацию, заготовки, простые детали) для ведения технологического процесса обработки простых деталей из различных материалов.

ПК.4.5 Контролировать качество обработки простых деталей из различных материалов.

Занятие(-я):

1.3.36. Фрезерование кратных элементов с использованием делительной головки.

1.3.39. Фрезерование Т-образных пазов.

1.3.40. Фрезерование Т-образных пазов.

Задание №1

Произвести замеры готового изделия и определить степень годности.

| <i>Оценка</i> | <i>Показатели оценки</i> |
|---------------|--|
| 5 | Выбор измерительного инструмента, замеры заготовок и готового изделия произведены правильно и правильно определена степень годности. |
| 4 | Замеры готового изделия произведены правильно и определена степень годности, но неправильно подобраны инструменты контроля. |
| 3 | Замеры готового изделия произведены правильно, но не определена степень годности. |

Дидактическая единица: 2.11 предупреждать и устранять возможный брак при выполнении работ;

Профессиональная(-ые) компетенция(-ии):

ПК.4.2 Анализировать исходные данные (техническую документацию, заготовки, простые детали) для ведения технологического процесса обработки простых деталей из различных материалов.

ПК.4.5 Контролировать качество обработки простых деталей из различных материалов.

Занятие(-я):

1.1.2. Отработка первичных навыков обслуживания и работы на станках.

1.2.1. Метрология. Понятие допусков и посадок. Основы взаимозаменяемости.

Контрольно-измерительные приборы и инструменты.

1.2.2. Разметка плоскостная и пространственная. Разметочный инструмент. Методы выполнения разметки.

1.2.3. Конструкционные и инструментальные материалы. Разметка по чертежам и шаблонам.

1.2.6. Определение порядка разметки, способов выполнения и контроля разметки.

1.2.7. Выполнение плоскостной и пространственной разметки по чертежу и

шаблонам. Выполнение контроля разметки.

1.3.3. Режимы резания при точении и фрезеровании.

1.3.5. Особенности работы на токарных и фрезерных станках.

1.3.6. Выполнение простейших работ на горизонтально-фрезерных станках.

1.3.11. Фрезерование плоских поверхностей на горизонтально-фрезерном станке.

1.3.12. Фрезерование плоских поверхностей на широкоуниверсальных станках.

1.3.13. Фрезерование уступов.

1.3.14. Фрезерование деталей типа проушина.

1.3.15. Точение цилиндрических поверхностей.

1.3.16. Точение цилиндрических поверхностей.

1.3.18. Точение цилиндрических поверхностей.

1.3.19. Точение конических поверхностей.

1.3.20. Точение конических поверхностей.

1.3.22. Точение фасонных поверхностей.

1.3.23. Точение фасонных поверхностей.

1.3.24. Нарезание резьбы.

1.3.25. Нарезание резьбы.

1.3.27. Сверление.

1.3.28. Сверление на токарных станках.

1.3.30. Сверление отверстий на сверлильных станках.

1.3.32. Нарезание внутренней резьбы.

1.3.36. Фрезерование кратных элементов с использованием делительной головки.

1.3.37. Фрезерование шпоночных пазов и канавок.

1.3.38. Фрезерование фасонных поверхностей.

Задание №1

Произвести обработку зачетно-комплексной детали в соответствии с ЕСКД и ЕСТД.

| <i>Оценка</i> | <i>Показатели оценки</i> |
|----------------------|--|
| 5 | Деталь выполнена с высоким качеством поверхности и высокоточными пазами, в соответствии с нормами ЕСТД. |
| 4 | Деталь выполнена с высоким качеством поверхности и высокоточными пазами, но размеры выполнены с исправимым браком. |
| 3 | Деталь выполнена с высоким качеством поверхности и основных размеров, но высокоточный паз выполнен неточно. |

Дидактическая единица: 2.7 затачивать резцы и сверла в соответствии с обрабатываемым материалом;

Профессиональная(-ые) компетенция(-ии):

ПК.4.3 Подготавливать станок к ведению технологического процесса обработки

простых деталей из различных материалов.

Занятие(-я):

1.2.8. Затачивание резцов и сверл в соответствии с обрабатываемым материалом.

1.3.1. Классификация, конструкция станков. Основные приемы управления станками.

1.3.5. Особенности работы на токарных и фрезерных станках.

1.3.7. Выполнение простейших работ на вертикально-фрезерных станках.

1.3.8. Выполнение простейших работ на токарных станках.

1.3.15. Точение цилиндрических поверхностей.

1.3.16. Точение цилиндрических поверхностей.

1.3.17. Точение цилиндрических поверхностей.

1.3.18. Точение цилиндрических поверхностей.

1.3.19. Точение конических поверхностей.

1.3.20. Точение конических поверхностей.

1.3.21. Точение фасонныхх поверхностей.

1.3.22. Точение фасонных поверхностей.

1.3.23. Точение фасонных поверхностей.

1.3.24. Нарезание резьбы.

1.3.25. Нарезание резьбы.

1.3.26. Нарезание резьбы.

1.3.27. Сверление.

1.3.28. Сверление на токарных станках.

1.3.29. Сверление на токарных станках.

1.3.30. Сверление отверстий на сверлильных станках.

1.3.31. Получение высокоточных (классных) отверстий

1.3.32. Нарезание внутренней резьбы.

1.3.33. Нарезание внутренней резьбы на токарно-винторезных станках.

Задание №1

Произвести заточку сверл и резцов с соблюдением необходимых параметров.

| <i>Оценка</i> | <i>Показатели оценки</i> |
|----------------------|---|
| 5 | Заточка произведена самостоятельно и правильно, с соблюдением необходимых углов. |
| 4 | Заточка произведена под контролем преподавателя, с соблюдением необходимых углов. |
| 3 | Заточка произведена при участии преподавателя. |

2.2 Результаты освоения МДК.04.02 Основы слесарного дела подлежащие проверке на текущем контроле

2.2.1 Текущий контроль (ТК) № 1

Тема занятия: 3.1.1. Стали инструментальные, конструкционные.

Метод и форма контроля: Письменный опрос (Опрос)

Вид контроля: Письменная контрольная работа

Дидактическая единица: 1.21 устройство, настройку контрольно-измерительных приборов.

Профессиональная(-ые) компетенция(-ии):

ПК.4.5 Контролировать качество обработки простых деталей из различных материалов.

Занятие(-я):

1.1.2. Задачи и мероприятия по технике безопасности.

2.2.1. Контрольно-измерительные приборы и инструменты.

Задание №1

Дать формально- логические ответы на вопросы.

1. Описать устройство микрометра.
2. Перечислить безшкальные одномерные инструменты.
3. Выполнить контроль отверстий.
4. Перечислить виды контроля.
5. Выполнить контроль линейных размеров.

| <i>Оценка</i> | <i>Показатели оценки</i> |
|---------------|--|
| 5 | Даны правильные ответы на 5 вопросов из 5. |
| 4 | Даны правильные ответы на 4 вопроса из 5. |
| 3 | Даны правильные ответы на 3 вопроса из 5. |

Дидактическая единица: 2.17 пользоваться точными измерительными приборами, инструментом, тарированными ключами

Профессиональная(-ые) компетенция(-ии):

ПК.4.2 Анализировать исходные данные (техническую документацию, заготовки, простые детали) для ведения технологического процесса обработки простых деталей из различных материалов.

ПК.4.5 Контролировать качество обработки простых деталей из различных материалов.

Занятие(-я):

2.1.1. Виды контроля. Нормы и методы контроля

2.1.2. Виды контроля. Нормы и методы контроля.

2.2.1. Контрольно-измерительные приборы и инструменты.

2.3.2. Понятие допусков и посадок. Основы взаимозаменяемости.

Задание №1

1. Выполнить измерения размеров детали при помощи ШЦ.
2. Выполнить измерения размеров детали при помощи микрометра.
3. Контролировать выполнение одной из слесарных операций при помощи безшкального контрольного инструмента.

| <i>Оценка</i> | <i>Показатели оценки</i> |
|---------------|---|
| 5 | Правильно выполнено более 90% измерений |
| 4 | Правильно выполнено более 70% измерений |
| 3 | Правильно выполнено более 50% измерений |

2.2.2 Текущий контроль (ТК) № 2

Тема занятия: 5.1.1. Слесарный инструмент. Классификация и назначение.

Метод и форма контроля: Письменный опрос (Опрос)

Вид контроля: Письменная контрольная работа

Дидактическая единица: 1.18 технологические процессы всех видов слесарной обработки материалов;

Профессиональная(-ые) компетенция(-ии):

ПК.4.2 Анализировать исходные данные (техническую документацию, заготовки, простые детали) для ведения технологического процесса обработки простых деталей из различных материалов.

ПК.4.5 Контролировать качество обработки простых деталей из различных материалов.

Занятие(-я):

1.1.1. Задачи и мероприятия по технике безопасности. Виды инструктажей.

1.1.3. Виды инструктажей.

2.1.1. Виды контроля. Нормы и методы контроля

2.1.2. Виды контроля. Нормы и методы контроля.

2.2.1. Контрольно-измерительные приборы и инструменты.

2.3.1. Понятие допусков и посадок. Основы взаимозаменяемости.

2.3.2. Понятие допусков и посадок. Основы взаимозаменяемости.

3.1.2. Сплавы алюминиевые.

3.1.3. Современные материалы в самолетостроении

4.1.1. Особенности выполнения чертежей в самолетостроении. Зонирование чертежа. Правила заполнения спецификаций.

4.1.2. Правила заполнения спецификаций. Оформление нормативно-технической документации.

Задание №1

Дать формально- логические ответы на вопросы.

1. Назвать основные группы материалов, используемых при производстве летательных аппаратов.
2. Назвать сплавы на основе железа.
3. Назвать сплавы на основе алюминия.
4. Определить марку стали по маркировке.
5. Определить марку алюминия по маркировке.

| <i>Оценка</i> | <i>Показатели оценки</i> |
|---------------|--|
| 5 | Даны правильные ответы на 5 вопросов из 5. |
| 4 | Даны правильные ответы на 4 вопроса из 5. |
| 3 | Даны правильные ответы на 3 вопроса из 5. |

Дидактическая единица: 2.14 выполнять все виды слесарной обработки материалов;

Профессиональная(-ые) компетенция(-ии):

ПК.4.5 Контролировать качество обработки простых деталей из различных материалов.

Занятие(-я):

1.1.2. Задачи и мероприятия по технике безопасности.

Задание №1

Выполнить отверстия в пакете под заклепки определенного диаметра согласно нормативно-технической документации. Проконтролировать соответствие работ требованиям чертежа и тех. процесса.

| <i>Оценка</i> | <i>Показатели оценки</i> |
|---------------|--|
| 5 | Работа выполнена в соответствии с требованиями технологической документации. |
| 4 | Работа выполнена с исправимым браком. |
| 3 | Работа выполнена с отклонениями от требований технологической документации . |

2.2.3 Текущий контроль (ТК) № 3

Тема занятия: 5.2.1. Антикоррозионная защита деталей и узлов.

Метод и форма контроля: Письменный опрос (Опрос)

Вид контроля: Письменная контрольная работа

Дидактическая единица: 1.19 назначение и правила пользования простым механизированным оборудованием и инструментом;

Профессиональная(-ые) компетенция(-ии):

ПК.4.4 Осуществлять технологический процесс обработки простых деталей из различных материалов в соответствии с технической документацией.

Занятие(-я):

5.1.4. Виды, классификация и особенности работ пневмоинструментом.

Задание №1

Дать формально- логические ответы на вопросы.

1. Перечислить правила пожарной и электробезопасности.
2. Привести классификацию опасных и вредных производственных факторов и средства защиты работающих.
3. Рассказать правила оказания первой доврачебной помощи.
4. Перечислить правила производственной санитарии.
5. Перечислить правила техники безопасности.

| <i>Оценка</i> | <i>Показатели оценки</i> |
|---------------|--|
| 5 | Даны правильные ответы на 5 вопросов из 5. |
| 4 | Даны правильные ответы на 4 вопроса из 5. |
| 3 | Даны правильные ответы на 3 вопроса из 5. |

Дидактическая единица: 2.13 пользоваться сборочной оснасткой и инструментом;

Профессиональная(-ые) компетенция(-ии):

ПК.4.2 Анализировать исходные данные (техническую документацию, заготовки, простые детали) для ведения технологического процесса обработки простых деталей из различных материалов.

ПК.4.4 Осуществлять технологический процесс обработки простых деталей из различных материалов в соответствии с технической документацией.

ПК.4.5 Контролировать качество обработки простых деталей из различных материалов.

Занятие(-я):

1.1.1. Задачи и мероприятия по технике безопасности. Виды инструктажей.

1.1.3. Виды инструктажей.

2.1.1. Виды контроля. Нормы и методы контроля

2.3.1. Понятие допусков и посадок. Основы взаимозаменяемости.

2.3.2. Понятие допусков и посадок. Основы взаимозаменяемости.

5.1.4. Виды, классификация и особенности работ пневмоинструментом.

Задание №1

Подобрать сборочную оснастку и инструмент в соответствии с требованиями тех. документации на сборку узла. Выполнить сборку узла.

| <i>Оценка</i> | <i>Показатели оценки</i> |
|---------------|--|
| 5 | Работа выполнена в соответствии с требованиями технологической документации. |
| 4 | Работа выполнена с исправимым браком. |
| 3 | Работа выполнена с отклонениями от требований технологической документации . |

2.2.4 Текущий контроль (ТК) № 4

Тема занятия: 6.1.2. Требования к заклёпочным соединениям.

Метод и форма контроля: Письменный опрос (Опрос)

Вид контроля: Письменная контрольная работа

Дидактическая единица: 1.20 сложные общесборочные чертежи, правила пользования точным измерительным инструментом и приборами, устройство стыковочных стендов;

Профессиональная(-ые) компетенция(-ии):

ПК.4.2 Анализировать исходные данные (техническую документацию, заготовки, простые детали) для ведения технологического процесса обработки простых деталей из различных материалов.

Занятие(-я):

4.1.1. Особенности выполнения чертежей в самолетостроении. Зонирование чертежа. Правила заполнения спецификаций.

Задание №1

Дать формально-логические ответы на вопросы.

1. Обозначить допуски и посадки на предложенном чертеже.
2. Перечислить системы шероховатости.
3. Дать определение понятиям "виды" ,"разрезы", "сечения".
4. Описать понятие "зонирование чертежа".
5. Указать назначение и виды спецификаций.

| <i>Оценка</i> | <i>Показатели оценки</i> |
|---------------|--|
| 5 | 1. Даны правильные ответы на 5 вопросов из 5 |
| 4 | 1. Даны правильные ответы на 4 вопроса из 5 |
| 3 | 1. Даны правильные ответы на 3 вопроса из 5 |

Дидактическая единица: 2.15 выполнять отверстия под заклепки и болты;

Профессиональная(-ые) компетенция(-ии):

ПК.4.4 Осуществлять технологический процесс обработки простых деталей из различных материалов в соответствии с технической документацией.

Занятие(-я):

5.1.3. Виды и классификация слесарно-сборочных работ. (

5.1.4. Виды, классификация и особенности работ пневмоинструментом.

6.1.1. Виды и классификация заклёпок.

Задание №1

Выполнить отверстия в пакете под заклепки определенного диаметра согласно нормативно-технической документации. Проконтролировать соответствие работ требованиям чертежа и тех процесса.

| <i>Оценка</i> | <i>Показатели оценки</i> |
|---------------|--|
| 5 | Работа выполнена в соответствии с требованиями технологической документации. |
| 4 | Работа выполнена с исправимым браком. |
| 3 | Работа выполнена с отклонениями от требований технологической документации . |

2.2.5 Текущий контроль (ТК) № 5

Тема занятия: 6.1.3. Специальные виды клепки.

Метод и форма контроля: Письменный опрос (Опрос)

Вид контроля: Письменная контрольная работа

Дидактическая единица: 2.16 производить соединения деталей заклепками и болтами;

Профессиональная(-ые) компетенция(-ии):

ПК.4.4 Осуществлять технологический процесс обработки простых деталей из различных материалов в соответствии с технической документацией.

Занятие(-я):

6.1.1. Виды и классификация заклёпок.

Задание №1

Дать формально- логические ответы на вопросы.

- 1.Перечислить виды сборочных технологических процессов.
2. .Перечислить типы стапелей.
- 3.Назвать основные элементы стапеля.

| <i>Оценка</i> | <i>Показатели оценки</i> |
|---------------|--|
| 5 | Даны полные правильные ответы на 3 вопроса из 3. |

| | |
|---|--|
| 4 | Даны полные правильные ответы на 2 вопроса из 3. |
| 3 | Дан полный правильный ответ на 1 вопрос из 3. |

2.3. Результаты освоения УП.04, подлежащие проверке на текущем контроле

2.3.1 Текущий контроль (ТК) № 1

Вид работы: 1.1.2.3 Определение брака при разметке и меры его предупреждения.

Метод и форма контроля: Индивидуальные задания (Сравнение с аналогом)

Вид контроля: Устный опрос и выполнение простейших заданий на станках.

Дидактическая единица: 2.1 поддерживать состояние рабочего места в соответствии с требованиями охраны труда, противопожарной, промышленной и экологической безопасности, правилами организации рабочего места станочника;

Профессиональная(-ые) компетенция(-ии):

ПК.4.1 Подготавливать и обслуживать рабочее место станочника.

Задание №1

Приведите алгоритм действий, выполняемых до начала работы на станках.

| <i>Оценка</i> | <i>Показатели оценки</i> |
|---------------|--|
| 5 | Приведен правильный и полный алгоритм. |
| 4 | Нарушен порядок алгоритма действий. |
| 3 | Приведены 5 действий из 7 и нарушен порядок. |

Задание №2

Приведите алгоритм действий, выполняемых до начала работы на станках.

| <i>Оценка</i> | <i>Показатели оценки</i> |
|---------------|--------------------------|
|---------------|--------------------------|

Задание №3

Приведите алгоритм действий, выполняемых до начала работы на станках.

| <i>Оценка</i> | <i>Показатели оценки</i> |
|---------------|--------------------------|
|---------------|--------------------------|

Дидактическая единица: 2.2 читать и применять техническую документацию при выполнении работ;

Профессиональная(-ые) компетенция(-ии):

ПК.4.2 Анализировать исходные данные (техническую документацию, заготовки, простые детали) для ведения технологического процесса обработки простых деталей из различных материалов.

ПК.4.5 Контролировать качество обработки простых деталей из различных

материалов.

Задание №1

Правильно выполните выбор и разметку заготовки, по заданному чертежу, в соответствии с нормами ЕСКД и ЕСТД и выполните расчет режимов резания.

| <i>Оценка</i> | <i>Показатели оценки</i> |
|---------------|--|
| 5 | Правильно выбрана заготовка, произведена разметка с учетом правил ЕСКД и с необходимым качеством точности, правильно подобраны инструменты и приспособления, произведены необходимые расчеты режимов резания. |
| 4 | Правильно выбрана заготовка, произведена разметка с учетом правил ЕСКД и с необходимым качеством точности, но неправильно подобраны инструменты и приспособления, необходимые для работы, или неправильно произведены расчеты режимов резания. |
| 3 | Правильно выбрана заготовка, произведена разметка с учетом правил ЕСКД и с необходимым качеством точности, но неправильно подобраны инструменты и приспособления, необходимые для работы или неправильно произведены расчеты режимов резания. |

Задание №2

Правильно выполните выбор и разметку заготовки, по заданному чертежу, в соответствии с нормами ЕСКД и ЕСТД и выполните расчет режимов резания.

| <i>Оценка</i> | <i>Показатели оценки</i> |
|---------------|--------------------------|
|---------------|--------------------------|

Задание №3

Правильно выполните выбор и разметку заготовки, по заданному чертежу, в соответствии с нормами ЕСКД и ЕСТД и выполните расчет режимов резания.

| <i>Оценка</i> | <i>Показатели оценки</i> |
|---------------|--------------------------|
|---------------|--------------------------|

Дидактическая единица: 2.12 соблюдать правила охраны труда, противопожарной и промышленной безопасности при проведении работ.

Профессиональная(-ые) компетенция(-ии):

ПК.4.1 Подготавливать и обслуживать рабочее место станочника.

ПК.4.3 Подготавливать станок к ведению технологического процесса обработки простых деталей из различных материалов.

Задание №1

Дайте формально-логические ответы на вопросы.

1. Правила пожарной и электробезопасности.
2. Классификация опасных и вредных производственных факторов и средства защиты работающих.
3. Оказание первой доврачебной помощи.
4. Правила производственной санитарии.
5. Правила техники безопасности.

| <i>Оценка</i> | <i>Показатели оценки</i> |
|---------------|--|
| 5 | Даны правильные и достаточно полные ответы на 5 вопросов из 5. |
| 4 | Даны правильные ответы на 4 вопроса из 5 или недостаточно полные ответы. |
| 3 | Даны правильные ответы на 3 вопроса из 5 или с наводящими вопросами. |

Задание №2

Дайте формально-логические ответы на вопросы.

1. Правила пожарной и электробезопасности.
2. Классификация опасных и вредных производственных факторов и средства защиты работающих.
3. Оказание первой доврачебной помощи.
4. Правила производственной санитарии.
5. Правила техники безопасности.

| <i>Оценка</i> | <i>Показатели оценки</i> |
|---------------|--------------------------|
|---------------|--------------------------|

Задание №3

Дайте формально-логические ответы на вопросы.

1. Правила пожарной и электробезопасности.
2. Классификация опасных и вредных производственных факторов и средства защиты работающих.
3. Оказание первой доврачебной помощи.
4. Правила производственной санитарии.
5. Правила техники безопасности.

| <i>Оценка</i> | <i>Показатели оценки</i> |
|---------------|--------------------------|
|---------------|--------------------------|

Дидактическая единица: 3.2 анализа исходных данных (техническая документация, заготовки, простые детали) для ведения технологического процесса обработки простых деталей из различных материалов;

Профессиональная(-ые) компетенция(-ии):

ПК.4.5 Контролировать качество обработки простых деталей из различных материалов.

Задание №1

Прочитайте чертеж, рассчитайте режимы резания, разработайте и оформите технологический процесс изготовления детали №1 в соответствии с нормами ЕСТД..

| <i>Оценка</i> | <i>Показатели оценки</i> |
|---------------|--|
| 5 | Грамотно оформленный техпроцесс, самостоятельно произведенные расчеты режимов резания. |
| 4 | Грамотно оформленный техпроцесс, расчеты режимов резания произведены в группе. |
| 3 | Групповое оформление техпроцесса и расчетов режимов резания. |

Задание №2

Прочитайте чертеж, рассчитайте режимы резания, разработайте и оформите технологический процесс изготовления детали №1 в соответствии с нормами ЕСТД..

| <i>Оценка</i> | <i>Показатели оценки</i> |
|---------------|--------------------------|
|---------------|--------------------------|

Задание №3

Прочитайте чертеж, рассчитайте режимы резания, разработайте и оформите технологический процесс изготовления детали №1 в соответствии с нормами ЕСТД..

| <i>Оценка</i> | <i>Показатели оценки</i> |
|---------------|--------------------------|
|---------------|--------------------------|

2.3.2 Текущий контроль (ТК) № 2

Вид работы: 1.1.4.3 Фрезерование параллельных поверхностей на горизонтально-фрезерном станке, точение ступенчатых валиков на токарно-винторезном станке.

Метод и форма контроля: Индивидуальные задания (Сравнение с аналогом)

Вид контроля: Проверка правильности выполнения разметки, в соответствии с нормами ЕСКД и выполнения детали в соответствие с чертежом.

Дидактическая единица: 2.4 выбирать, подготавливать к работе и использовать универсальные, специальные приспособления, режущий и контрольно-измерительный инструмент;

Профессиональная(-ые) компетенция(-ии):

ПК.4.3 Подготавливать станок к ведению технологического процесса обработки простых деталей из различных материалов.

Задание №1

Правильно подберите заготовку, в соответствии с чертежом, необходимые режущие и измерительные инструменты, и приспособления необходимые для закрепления заготовки, или работы.

| <i>Оценка</i> | <i>Показатели оценки</i> |
|---------------|---|
| 5 | Правильно выбрана заготовка, произведена разметка с учетом правил ЕСКД и с необходимым качеством точности, правильно подобраны инструменты и приспособления. |
| 4 | Правильно выбрана заготовка, произведена разметка с учетом правил ЕСКД и с необходимым качеством точности, но неправильно подобраны инструменты и приспособления, необходимые для работы. |
| 3 | Правильно выбрана заготовка, правильно подобраны инструменты и приспособления, необходимые для работы, но неправильно произведена разметка, приводящая к браку |

Задание №2

Правильно подберите заготовку, в соответствии с чертежом, необходимые режущие и измерительные инструменты, и приспособления необходимые для закрепления заготовки, или работы.

| <i>Оценка</i> | <i>Показатели оценки</i> |
|---------------|--------------------------|
|---------------|--------------------------|

Задание №3

Правильно подберите заготовку, в соответствии с чертежом, необходимые режущие и измерительные инструменты, и приспособления необходимые для закрепления заготовки, или работы.

| <i>Оценка</i> | <i>Показатели оценки</i> |
|---------------|--------------------------|
|---------------|--------------------------|

Дидактическая единица: 2.5 устанавливать оптимальный режим обработки в соответствии с технологической картой;

Профессиональная(-ые) компетенция(-ии):

ПК.4.3 Подготавливать станок к ведению технологического процесса обработки простых деталей из различных материалов.

ПК.4.4 Осуществлять технологический процесс обработки простых деталей из

различных материалов в соответствии с технической документацией.

Задание №1

Правильно выполните выбор и разметку заготовки, по чертежу, в соответствии с нормами ЕСКД и ЕСТД, рассчитайте и установите необходимые обороты станка и подачу, исходя из возможностей станка.

| <i>Оценка</i> | <i>Показатели оценки</i> |
|----------------------|--|
| 5 | Расчеты режимов резания проведены правильно, самостоятельно и выставлены на станке. |
| 4 | Расчеты режимов резания проведены правильно, под руководством преподавателя и установлены на станке. |
| 3 | Режимы резания установлены неправильно, или расчеты режимов резания проведены неправильно. |

Дидактическая единица: 2.6 управлять налаженным станком;

Профессиональная(-ые) компетенция(-ии):

ПК.4.3 Подготавливать станок к ведению технологического процесса обработки простых деталей из различных материалов.

Задание №1

Произведите наладку станка, выбор заготовки и изготовьте деталь №1.

| <i>Оценка</i> | <i>Показатели оценки</i> |
|----------------------|--|
| 5 | Произведены осмотр, смазка и наладка станка, деталь №1 выполнена в размер и с необходимым качеством |
| 4 | Произведены осмотр, смазка и наладка станка, деталь выполнена в размер, с незначительными отклонениями, являющимися исправимым браком. |
| 3 | Произведены осмотр, смазка и наладка станка, деталь выполнена с нарушениями, являющимися исправимым браком. |

Дидактическая единица: 3.3 подготовки станка к ведению технологического процесса обработки простых деталей из различных материалов;

Профессиональная(-ые) компетенция(-ии):

ПК.4.1 Подготавливать и обслуживать рабочее место станочника.

ПК.4.3 Подготавливать станок к ведению технологического процесса обработки простых деталей из различных материалов.

Задание №1

Правильно выберите заготовку, для выполнения детали №1, необходимые режущие и измерительные инструменты, и приспособления необходимые для закрепления

заготовки, или работы.

| <i>Оценка</i> | <i>Показатели оценки</i> |
|---------------|--|
| 5 | Правильно выбрана заготовка, произведена разметка с учетом правил ЕСКД и ЕСТД с необходимым качеством точности, правильно подобраны инструменты и приспособления. |
| 4 | Правильно выбрана заготовка, произведена разметка с учетом правил ЕСКД и ЕСТД с необходимым качеством точности, но неправильно подобраны инструменты и приспособления, необходимые для работы. |
| 3 | Правильно выбрана заготовка, правильно подобраны инструменты и приспособления, необходимые для работы, но неправильно произведена разметка, приводящая к браку. |

2.3.3 Текущий контроль (ТК) № 3

Вид работы: 1.1.4.7 Фрезерование поверхностей на вертикально-фрезерном станке, точение и отрезание ступенчатых валиков на токарно-винторезном станке.

Метод и форма контроля: Индивидуальные задания (Сравнение с аналогом)

Вид контроля: Оценивание действий при проведении работ.

Дидактическая единица: 2.10 производить измерения обработанных поверхностей универсальными и специализированными измерительными инструментами в соответствии с технологическим процессом;

Профессиональная(-ые) компетенция(-ии):

ПК.4.2 Анализировать исходные данные (техническую документацию, заготовки, простые детали) для ведения технологического процесса обработки простых деталей из различных материалов.

ПК.4.5 Контролировать качество обработки простых деталей из различных материалов.

Задание №1

Произведите замеры готового изделия и определите степень годности в соответствии с нормами ЕСТД.

| <i>Оценка</i> | <i>Показатели оценки</i> |
|---------------|---|
| 5 | Замеры готового изделия произведены правильно и определена степень годности. |
| 4 | Замеры готового изделия произведены правильно, но не определена степень годности. |
| 3 | Замеры готового изделия произведены неправильно, но определена степень годности. |

Дидактическая единица: 2.12 соблюдать правила охраны труда, противопожарной и промышленной безопасности при проведении работ.

Профессиональная(-ые) компетенция(-ии):

ПК.4.1 Подготавливать и обслуживать рабочее место станочника.

Задание №1

Дайте формально-логические ответы на вопросы.

1. Классификация опасных и вредных производственных факторов и средства защиты работающих.
2. Правила техники безопасности.

| <i>Оценка</i> | <i>Показатели оценки</i> |
|---------------|--|
| 5 | Даны правильные и достаточно полные ответы на оба вопроса. |
| 4 | Даны правильные, но неполные ответы на оба вопроса. |
| 3 | Дан ответ на один вопрос. |

Дидактическая единица: 3.1 подготовки и обслуживания рабочего места;

Профессиональная(-ые) компетенция(-ии):

ПК.4.1 Подготавливать и обслуживать рабочее место станочника.

Задание №1

Произведите наладку станка в соответствии с технологической картой, надежно закрепите заготовку.

| <i>Оценка</i> | <i>Показатели оценки</i> |
|---------------|--|
| 5 | Подобраны и установлены необходимые инструменты, режимы резания в соответствии с документацией (обороты и подачу), закреплена заготовка. |
| 4 | Нарушение порядка действий или неправильно закрепленная заготовка. |
| 3 | Нарушение порядка действий и неправильно установлены режимы резания, или плохо закрепленная заготовка. |

2.3.4 Текущий контроль (ТК) № 4

Вид работы: 1.1.4.12 Изготовление детали имеющей сопряженные поверхности, скосы и паз на вертикально-фрезерном станке, детали имеющей наружную резьбу на токарно-винторезном станке.

Метод и форма контроля: Индивидуальные задания (Сравнение с аналогом)

Вид контроля: Изготовление и контроль детали.

Дидактическая единица: 2.7 затачивать резцы и сверла в соответствии с обрабатываемым материалом;

Профессиональная(-ые) компетенция(-ии):

ПК.4.5 Контролировать качество обработки простых деталей из различных материалов.

Задание №1

Произведите заточку режущего инструмента, соблюдая необходимые углы резания и правила ОТ.

| <i>Оценка</i> | <i>Показатели оценки</i> |
|---------------|---|
| 5 | Заточка инструмента произведена правильно, с соблюдением правил Техники Безопасности. |
| 4 | Заточка инструмента произведена с небольшим несоблюдением углов заточки, с соблюдением правил Техники Безопасности. |
| 3 | Заточка инструмента произведена под руководством преподавателя. |

Дидактическая единица: 2.8 вести обработку в соответствии с технологическим маршрутом;

Профессиональная(-ые) компетенция(-ии):

ПК.4.4 Осуществлять технологический процесс обработки простых деталей из различных материалов в соответствии с технической документацией.

Задание №1

Правильно выполните выбор и разметку заготовки, в соответствии с нормами ЕСКД и ЕСТД и выполните деталь №2 в соответствие с чертежом.

| <i>Оценка</i> | <i>Показатели оценки</i> |
|---------------|---|
| 5 | Деталь №2 выполнена в размер и с необходимым качеством. |
| 4 | Деталь выполнена в размер, с незначительными отклонениями, являющимися исправимым браком. |
| 3 | Деталь выполнена с нарушениями, являющимися исправимым браком. |

Дидактическая единица: 2.9 нарезать наружную и внутреннюю треугольную и прямоугольную резьбу диаметром до 24 мм метчиком или плашкой (метрическую, трубную, упорную);

Профессиональная(-ые) компетенция(-ии):

ПК.4.4 Осуществлять технологический процесс обработки простых деталей из различных материалов в соответствии с технической документацией.

ПК.4.5 Контролировать качество обработки простых деталей из различных материалов.

Задание №1

Правильно выберите заготовку, в соответствии с чертежом, проточите заготовку в размер, снимите фаску, нарежьте резьбу, используя метчики или плашки.

| <i>Оценка</i> | <i>Показатели оценки</i> |
|---------------|---|
| 5 | Правильно подобраны инструменты и приспособления, деталь выполнена в размер с необходимым качеством. |
| 4 | Правильно подобраны инструменты и приспособления, но деталь выполнена с незначительными вырываниями резьбы. |
| 3 | Деталь выполнена в размер, со значительным нарушением резьбы. |

Дидактическая единица: 3.4 ведения технологического процесса обработки простых деталей из различных материалов в соответствии с технической документацией;

Профессиональная(-ые) компетенция(-ии):

ПК.4.4 Осуществлять технологический процесс обработки простых деталей из различных материалов в соответствии с технической документацией.

Задание №1

Подберите заготовку, произведите обработку заготовки на токарном или фрезерном станке, в соответствии с чертежом, с соблюдением допусков.

| <i>Оценка</i> | <i>Показатели оценки</i> |
|---------------|--|
| 5 | Деталь №2 выполнена в размер с необходимым качеством. |
| 4 | Деталь №2 выполнена в размер, с незначительными отклонениями, являющимися исправимым браком. |
| 3 | Деталь выполнена с нарушениями, являющимися исправимым браком. |

2.3.5 Текущий контроль (ТК) № 5

Вид работы: 1.1.4.15 Операции подготовки заготовок с использованием операций отрезания на горизонтально- фрезерных, токарных и отрезных станках.

Метод и форма контроля: Индивидуальные задания (Сравнение с аналогом)

Вид контроля: Правильность выполнения разметки, в соответствии с нормами ЕСКД и выполнение детали в соответствии с чертежом.

Дидактическая единица: 2.13 пользоваться сборочной оснасткой и инструментом;

Профессиональная(-ые) компетенция(-ии):

ПК.4.5 Контролировать качество обработки простых деталей из различных материалов.

Задание №1

Правильно подберите необходимые приспособления и инструменты и выполните пригонку элементов узлового соединения, в соответствии с чертежом.

| <i>Оценка</i> | <i>Показатели оценки</i> |
|---------------|---|
| 5 | Заготовки, приспособления и инструменты выбраны правильно, детали выполнены с необходимой точностью. |
| 4 | Заготовка, приспособления и инструменты выбраны правильно, детали выполнены с точностью, требующей дополнительной доработки. |
| 3 | Заготовка, приспособления и инструменты выбраны правильно, детали выполнены с точностью, требующей повторного изготовления отдельных деталей. |

Дидактическая единица: 2.14 выполнять все виды слесарной обработки материалов;

Профессиональная(-ые) компетенция(-ии):

ПК.4.5 Контролировать качество обработки простых деталей из различных материалов.

Задание №1

Произведите сборку изделия состоящего из нескольких деталей, в соответствии с чертежом, используя ручные инструменты.

| <i>Оценка</i> | <i>Показатели оценки</i> |
|---------------|---|
| 5 | Подгонка и сборка изделия проведены в соответствии с требованиями. |
| 4 | Подгонка и сборка изделия проведены на неполное соответствие. |
| 3 | Подгонка и сборка изделия проведены под руководством преподавателя. |

Дидактическая единица: 2.15 выполнять отверстия под заклепки и болты;

Профессиональная(-ые) компетенция(-ии):

ПК.4.4 Осуществлять технологический процесс обработки простых деталей из различных материалов в соответствии с технической документацией.

Задание №1

Выполните высокоточные отверстия (с использованием зенкеров и разверток), необходимые для сборки изделия, в соответствии с чертежом.

| <i>Оценка</i> | <i>Показатели оценки</i> |
|---------------|--------------------------|
|---------------|--------------------------|

| | |
|---|--|
| 5 | Правильно подобраны инструменты и приспособления для получения высокоточных отверстий и выполнены отверстия. |
| 4 | Инструменты и приспособления подобраны под руководством преподавателя. |
| 3 | Выполнены отверстия по более низким квалитетам. |

Дидактическая единица: 2.16 производить соединения деталей заклепками и болтами;

Профессиональная(-ые) компетенция(-ии):

ПК.4.4 Осуществлять технологический процесс обработки простых деталей из различных материалов в соответствии с технической документацией.

Задание №1

Произведите сборку изделия, в соответствии с чертежом, используя заклепки или болты.

| <i>Оценка</i> | <i>Показатели оценки</i> |
|---------------|--|
| 5 | Сборка проведена правильно, изделие функционирует. |
| 4 | Детали изделия требуют доработки. |
| 3 | Требуется повторное изготовление одной из деталей. |

Дидактическая единица: 2.17 пользоваться точными измерительными приборами, инструментом, тарированными ключами

Профессиональная(-ые) компетенция(-ии):

ПК.4.2 Анализировать исходные данные (техническую документацию, заготовки, простые детали) для ведения технологического процесса обработки простых деталей из различных материалов.

ПК.4.5 Контролировать качество обработки простых деталей из различных материалов.

Задание №1

Правильно выполните выбор и разметку заготовки, в соответствии с нормами ЕСКД и ЕСТД, произведите замеры и определите годность готовой детали с использованием необходимых приборов контроля, в соответствии с чертежом.

| <i>Оценка</i> | <i>Показатели оценки</i> |
|---------------|--|
| 5 | Выбор измерительного инструмента, замеры заготовок и готового изделия произведены правильно и правильно определена степень годности. |

| | |
|---|---|
| 4 | Замеры заготовки и готового изделия произведены правильно и определена степень годности, но неправильно подобраны инструменты контроля. |
| 3 | Замеры заготовки и готового изделия произведены правильно, но не определена степень годности изделия. |

2.3.6 Текущий контроль (ТК) № 6

Вид работы: 1.1.4.19 Изготовление детали №2: "Опорная плита" на вертикально-фрезерном станке; "Вороток" на токарно-винторезном станке.

Метод и форма контроля: Индивидуальные задания (Сравнение с аналогом)

Вид контроля: Изготовление и контроль детали.

Дидактическая единица: 2.11 предупреждать и устранять возможный брак при выполнении работ;

Профессиональная(-ые) компетенция(-ии):

ПК.4.2 Анализировать исходные данные (техническую документацию, заготовки, простые детали) для ведения технологического процесса обработки простых деталей из различных материалов.

ПК.4.5 Контролировать качество обработки простых деталей из различных материалов.

Задание №1

Правильно выполните выбор и разметку заготовки, детали №2, в соответствии с нормами ЕСКД и ЕСТД и выполните расчет режимов резания.

| <i>Оценка</i> | <i>Показатели оценки</i> |
|---------------|---|
| 5 | Правильно выбрана заготовка, произведена разметка с учетом правил ЕСКД и с необходимым качеством точности, правильно подобраны инструменты и приспособления. |
| 4 | Правильно выбрана заготовка, произведена разметка с учетом правил ЕСКД и с необходимым качеством точности, но неправильно подобраны инструменты и приспособления, необходимые для работы. |
| 3 | Правильно выбрана заготовка, правильно подобраны инструменты и приспособления, необходимые для работы, но неправильно произведена разметка, приводящая к браку. |

Дидактическая единица: 2.17 пользоваться точными измерительными приборами, инструментом, тарированными ключами

Профессиональная(-ые) компетенция(-ии):

ПК.4.5 Контролировать качество обработки простых деталей из различных

материалов.

Задание №1

Правильно выполните выбор и разметку заготовки, в соответствии с нормами ЕСКД и ЕСТД, произведите замеры и определите годность готовой детали №2.

| <i>Оценка</i> | <i>Показатели оценки</i> |
|---------------|---|
| 5 | Выбор измерительного инструмента, замеры заготовок и готового изделия произведены правильно и правильно определена степень годности. |
| 4 | Замеры заготовки и готового изделия произведены правильно и определена степень годности, но неправильно подобраны инструменты контроля. |
| 3 | Замеры заготовки и готового изделия произведены правильно, но не определена степень годности изделия. |

Дидактическая единица: 3.5 контроля качества обработки простых деталей из различных материалов.

Профессиональная(-ые) компетенция(-ии):

ПК.4.5 Контролировать качество обработки простых деталей из различных материалов.

Задание №1

Произведите замеры готового изделия №2 и определите степень годности в соответствии с нормами ЕСКД и ЕСТД.

| <i>Оценка</i> | <i>Показатели оценки</i> |
|---------------|---|
| 5 | Замеры готового изделия произведены правильно и определена степень годности. |
| 4 | Замеры готового изделия произведены правильно и определена степень годности, но неправильно подобраны инструменты контроля. |
| 3 | Замеры готового изделия произведены правильно, но не определена степень годности. |

2.3.7 Текущий контроль (ТК) № 7

Вид работы: 1.1.4.22 Выполнение кратных элементов с использованием делительной головки и поворотного стола на фрезерных станках; точение конических поверхностей на токарных станках.

Метод и форма контроля: Индивидуальные задания (Сравнение с аналогом)

Вид контроля: Изготовление и контроль детали.

Дидактическая единица: 2.8 вести обработку в соответствии с технологическим маршрутом;

Профессиональная(-ые) компетенция(-ии):

ПК.4.2 Анализировать исходные данные (техническую документацию, заготовки, простые детали) для ведения технологического процесса обработки простых деталей из различных материалов.

ПК.4.4 Осуществлять технологический процесс обработки простых деталей из различных материалов в соответствии с технической документацией.

ПК.4.5 Контролировать качество обработки простых деталей из различных материалов.

Задание №1

Правильно выполните выбор и разметку заготовки, в соответствии с нормами ЕСКД и ЕСТД и выполните деталь №3 в соответствие с чертежом.

| <i>Оценка</i> | <i>Показатели оценки</i> |
|---------------|---|
| 5 | Деталь №3 выполнена в размер и с необходимым качеством. |
| 4 | Деталь выполнена в размер, с незначительными отклонениями, являющимися исправимым браком. |
| 3 | Деталь выполнена с нарушениями, являющимися исправимым браком. |

Дидактическая единица: 2.10 производить измерения обработанных поверхностей универсальными и специализированными измерительными инструментами в соответствии с технологическим процессом;

Профессиональная(-ые) компетенция(-ии):

ПК.4.5 Контролировать качество обработки простых деталей из различных материалов.

Задание №1

Произведите замеры готового изделия №3 и определите степень годности в соответствии с нормами ЕСТД.

| <i>Оценка</i> | <i>Показатели оценки</i> |
|---------------|---|
| 5 | Замеры готового изделия произведены правильно и определена степень годности. |
| 4 | Замеры готового изделия произведены правильно, но не определена степень годности. |
| 3 | Замеры готового изделия произведены неправильно, но определена степень годности. |

Дидактическая единица: 3.5 контроля качества обработки простых деталей из различных материалов.

Профессиональная(-ые) компетенция(-ии):

ПК.4.5 Контролировать качество обработки простых деталей из различных материалов.

Задание №1

Произведите замеры готового изделия №3 и определите степень годности в соответствии с нормами ЕСКД и ЕСТД.

| <i>Оценка</i> | <i>Показатели оценки</i> |
|---------------|---|
| 5 | Замеры готового изделия произведены правильно и определена степень годности. |
| 4 | Замеры готового изделия произведены правильно и определена степень годности, но неправильно подобраны инструменты контроля. |
| 3 | Замеры готового изделия произведены правильно, но не определена степень годности. |

2.3.8 Текущий контроль (ТК) № 8

Вид работы: 1.1.4.25 Изготовление деталей типа "Проушина", с использованием поворотного стола на фрезерных станках; изготовление деталей имеющих конические поверхности и внутреннюю резьбу на токарных станках.

Метод и форма контроля: Индивидуальные задания (Сравнение с аналогом)

Вид контроля: Правильность выбора и разметки заготовки, контроль готового изделия.

Дидактическая единица: 2.3 выполнять расчеты величин предельных размеров и допуска по данным чертежа/эскиза и определять годность заданных действительных размеров;

Профессиональная(-ые) компетенция(-ии):

ПК.4.2 Анализировать исходные данные (техническую документацию, заготовки, простые детали) для ведения технологического процесса обработки простых деталей из различных материалов.

ПК.4.5 Контролировать качество обработки простых деталей из различных материалов.

Задание №1

Прочитайте чертеж, рассчитайте допуски и припуск на заготовку детали №4

| <i>Оценка</i> | <i>Показатели оценки</i> |
|---------------|---|
| 5 | Правильно рассчитаны размеры заготовок и необходимые допуски и припуски на обработку. |

| | |
|---|---|
| 4 | Правильно рассчитаны размеры заготовки, допуски и припуски не рассчитаны. |
| 3 | Неправильно рассчитаны размеры заготовки, но рассчитаны допуски. |

Дидактическая единица: 2.11 предупреждать и устранять возможный брак при выполнении работ;

Профессиональная(-ые) компетенция(-ии):

ПК.4.5 Контролировать качество обработки простых деталей из различных материалов.

Задание №1

Правильно выполните выбор и разметку заготовки, в соответствии с нормами ЕСКД и ЕСТД и выполните расчет режимов резания и предельные отклонения размеров, при изготовлении детали №4.

| <i>Оценка</i> | <i>Показатели оценки</i> |
|---------------|--|
| 5 | Правильно выбрана заготовка, произведена разметка с учетом правил ЕСКД и с необходимым качеством точности, правильно подобраны инструменты и приспособления и выполнена годная деталь. |
| 4 | Правильно выбрана заготовка, произведена разметка с учетом правил ЕСКД и с необходимым качеством точности, но неправильно подобраны инструменты и приспособления, необходимые для работы, деталь с исправимым браком. |
| 3 | Правильно выбрана заготовка, правильно подобраны инструменты и приспособления, необходимые для работы, но неправильно произведена разметка, приводящая к браку и изготовлена деталь с неисправимым браком расположения поверхностей. |

2.3.9 Текущий контроль (ТК) № 9

Вид работы: 1.1.4.29 Изготовление деталей типа "Окантовка", с использованием поворотного стола на фрезерных станках; изготовление деталей типа "Цанговый зажим" на токарных станках.

Метод и форма контроля: Индивидуальные задания (Сравнение с аналогом)

Вид контроля: Изготовление и контроль годности изделия, состоящего из нескольких деталей.

Дидактическая единица: 2.14 выполнять все виды слесарной обработки материалов;

Профессиональная(-ые) компетенция(-ии):

ПК.4.4 Осуществлять технологический процесс обработки простых деталей из различных материалов в соответствии с технической документацией.

ПК.4.5 Контролировать качество обработки простых деталей из различных материалов.

Задание №1

Произведите сборку изделия №5, состоящего из нескольких деталей, используя ручные инструменты.

| <i>Оценка</i> | <i>Показатели оценки</i> |
|---------------|---|
| 5 | Подгонка и сборка изделия проведены в соответствии с требованиями. |
| 4 | Подгонка и сборка изделия проведены на неполное соответствие. |
| 3 | Подгонка и сборка изделия проведены под руководством преподавателя. |

Дидактическая единица: 3.4 ведения технологического процесса обработки простых деталей из различных материалов в соответствии с технической документацией;

Профессиональная(-ые) компетенция(-ии):

ПК.4.4 Осуществлять технологический процесс обработки простых деталей из различных материалов в соответствии с технической документацией.

Задание №1

Подберите заготовку, произведите обработку заготовки на токарном или фрезерном станке, в соответствии с чертежом, с соблюдением допусков при изготовлении детали №5.

| <i>Оценка</i> | <i>Показатели оценки</i> |
|---------------|--|
| 5 | Деталь №5 выполнена в размер с необходимым качеством. |
| 4 | Деталь №5 выполнена в размер, с незначительными отклонениями, являющимися исправимым браком наружных размеров. |
| 3 | Деталь №5 выполнена с нарушениями, являющимися исправимым браком "классных" размеров. |

2.3.10 Текущий контроль (ТК) № 10

Вид работы: 1.1.4.33 Изготовление зубчатых колес, с использованием делительных головок на фрезерных станках; изготовление деталей типа "Конический хвостовик или конический переходник" на токарных станках.

Метод и форма контроля: Индивидуальные задания (Сравнение с аналогом)

Вид контроля: Правильность чтения техдокументации при выполнении и контроле готового изделия

Дидактическая единица: 2.2 читать и применять техническую документацию при выполнении работ;

Профессиональная(-ые) компетенция(-ии):

ПК.4.2 Анализировать исходные данные (техническую документацию, заготовки, простые детали) для ведения технологического процесса обработки простых деталей из различных материалов.

ПК.4.5 Контролировать качество обработки простых деталей из различных материалов.

Задание №1

Правильно выполните выбор и разметку заготовки, детали №5, в соответствии с нормами ЕСКД и ЕСТД, выполните расчет режимов резания при изготовлении зачетно-комплексной работы.

| <i>Оценка</i> | <i>Показатели оценки</i> |
|---------------|---|
| 5 | Правильно выбрана заготовка, произведена разметка с учетом правил ЕСКД и с необходимым качеством точности, правильно подобраны инструменты и приспособления, произведены необходимые расчеты режимов резания. |
| 4 | Правильно выбрана заготовка, произведена разметка с учетом правил ЕСКД и с необходимым качеством точности, но неправильно подобраны инструменты и приспособления, необходимые для работы, или неправильно произведены расчеты режимов резания |
| 3 | Правильно выбрана заготовка, произведена разметка с учетом правил ЕСКД и с необходимым качеством точности, но неправильно подобраны инструменты и приспособления, необходимые для работы и неправильно произведены расчеты режимов резания. |

Дидактическая единица: 3.5 контроля качества обработки простых деталей из различных материалов.

Профессиональная(-ые) компетенция(-ии):

ПК.4.5 Контролировать качество обработки простых деталей из различных материалов.

Задание №1

Произведите выбор инструментов контроля, замеры готового изделия №5 и определите степень годности в соответствии с нормами ЕСКД и ЕСТД.

| <i>Оценка</i> | <i>Показатели оценки</i> |
|---------------|---|
| 5 | Замеры готового изделия произведены правильно и определена степень годности. |
| 4 | Замеры готового изделия произведены правильно и определена степень годности, но неправильно подобраны инструменты контроля. |
| 3 | Замеры готового изделия произведены правильно, но не определена степень годности. |

2.3.11 Текущий контроль (ТК) № 11

Вид работы: 1.1.4.37 Изготовление деталей типа "Кронштейн", с использованием поворотного стола на фрезерных станках; изготовление деталей типа "Плашкодержатель" на токарных станках.

Метод и форма контроля: Индивидуальные задания (Сравнение с аналогом)

Вид контроля: Изготовление, контроль и сборка изделия, имеющего сопрягаемые размеры при выполнении зачетно-комплексной работы.

Дидактическая единица: 2.6 управлять налаженным станком;

Профессиональная(-ые) компетенция(-ии):

ПК.4.3 Подготавливать станок к ведению технологического процесса обработки простых деталей из различных материалов.

ПК.4.4 Осуществлять технологический процесс обработки простых деталей из различных материалов в соответствии с технической документацией.

Задание №1

Произведите расчет режимов резания, наладку станка, выбор заготовки и изготовьте деталь- зачетно-комплексную работу, в соответствии с чертежом.

| <i>Оценка</i> | <i>Показатели оценки</i> |
|---------------|--|
| 5 | Произведены расчет режимов резания, осмотр, смазка и наладка станка, зачетная работа выполнена в размер и с необходимым качеством. |
| 4 | Произведены осмотр, смазка и наладка станка, деталь выполнена в размер, с незначительными отклонениями, являющимися исправимым браком наружных размеров. |
| 3 | Произведены осмотр, смазка и наладка станка, деталь выполнена с нарушениями, являющимися исправимым браком "классных" размеров. |

Дидактическая единица: 3.4 ведения технологического процесса обработки простых деталей из различных материалов в соответствии с технической

документацией;

Профессиональная(-ые) компетенция(-ии):

ПК.4.4 Осуществлять технологический процесс обработки простых деталей из различных материалов в соответствии с технической документацией.

Задание №1

Произведите необходимые расчеты припусков, режимов резания и допусков на сопрягаемые детали в соответствии с нормами ЕСТД и выполните детали зачетно-комплексной работы, в соответствии с чертежом.

| <i>Оценка</i> | <i>Показатели оценки</i> |
|---------------|--|
| 5 | Расчеты припусков и допуски на размеры, для получения необходимой посадки, проведены правильно и грамотно оформлена техническая документация, качественно выполнены детали. |
| 4 | Расчеты припусков и допуски на размеры, для получения необходимой посадки, проведены правильно, но имеются ошибки в оформлении технической документации и изготовлении деталей. |
| 3 | Расчеты припусков и допуски на размеры, для получения необходимой посадки, проведены правильно, но не оформлена техническая документация и имеется брак деталей, не влияющий на конструкцию изделия. |

2.3.12 Текущий контроль (ТК) № 12

Вид работы: 1.1.4.40 Изготовление деталей типа "Кронштейн", с использованием поворотного стола на фрезерных станках; изготовление деталей типа "Плашкодержатель" на токарных станках.

Метод и форма контроля: Индивидуальные задания (Сравнение с аналогом)

Вид контроля: Изготовление и определение годности зачётно-комплексной работы.

Дидактическая единица: 2.14 выполнять все виды слесарной обработки материалов;

Профессиональная(-ые) компетенция(-ии):

ПК.4.4 Осуществлять технологический процесс обработки простых деталей из различных материалов в соответствии с технической документацией.

Задание №1

Произведите сборку и отделку зачетно-комплексного изделия состоящего из нескольких деталей, используя ручные инструменты.

| <i>Оценка</i> | <i>Показатели оценки</i> |
|---------------|--------------------------|
|---------------|--------------------------|

| | |
|---|--|
| 5 | Подгонка и сборка изделия проведены в соответствии с требованиями. |
| 4 | Подгонка и сборка изделия проведены на неполное соответствие. |
| 3 | Подгонка и сборка изделия проведены под руководством преподавателя или необходимо изготовление бракованной детали. |

Дидактическая единица: 2.16 производить соединения деталей заклепками и болтами;

Профессиональная(-ые) компетенция(-ии):

ПК.4.4 Осуществлять технологический процесс обработки простых деталей из различных материалов в соответствии с технической документацией.

Задание №1

Произведите сборку зачетного изделия, используя заклепки или болты.

| <i>Оценка</i> | <i>Показатели оценки</i> |
|---------------|--|
| 5 | Сборка проведена правильно, изделие функционирует. |
| 4 | Детали изделия требуют доработки. |
| 3 | Требуется повторное изготовление одной из деталей. |

2.3.13 Текущий контроль (ТК) № 13

Вид работы: 1.1.4.45 Разработка технологической документации и изготовление зачетно-комплексной детали или изделия, с использованием необходимых приспособлений на фрезерных станках; изготовление зачетно-комплексной детали типа "Оправка" или изделия на токарных станках.

Метод и форма контроля: Индивидуальные задания (Сравнение с аналогом)

Вид контроля: Оформление документации, изготовление и контроль готового зачетного изделия.

Дидактическая единица: 2.6 управлять налаженным станком;

Профессиональная(-ые) компетенция(-ии):

ПК.4.3 Подготавливать станок к ведению технологического процесса обработки простых деталей из различных материалов.

ПК.4.4 Осуществлять технологический процесс обработки простых деталей из различных материалов в соответствии с технической документацией.

ПК.4.5 Контролировать качество обработки простых деталей из различных материалов.

Задание №1

Произведите наладку станка, выбор заготовки и изготовьте зачетную работу, в соответствии с чертежом.

| <i>Оценка</i> | <i>Показатели оценки</i> |
|---------------|--|
| 5 | Произведены осмотр, смазка и наладка станка, зачетная работа выполнена в размер и с необходимым качеством. |
| 4 | Произведены осмотр, смазка и наладка станка, ЗКР выполнена в размер, с незначительными отклонениями, являющимися исправимым браком. |
| 3 | Произведены осмотр, смазка и наладка станка, ЗКР выполнена с нарушениями, являющимися браком не влияющим на работоспособность изделия. |

Дидактическая единица: 3.5 контроля качества обработки простых деталей из различных материалов.

Профессиональная(-ые) компетенция(-ии):

ПК.4.5 Контролировать качество обработки простых деталей из различных материалов.

Задание №1

Произведите контроль готового изделия и определите годность в соответствии с нормами ЕСТД.

| <i>Оценка</i> | <i>Показатели оценки</i> |
|---------------|--|
| 5 | Выбор измерительного инструмента, замеры заготовок и готового изделия произведены правильно и правильно определена степень годности. |
| 4 | Замеры готового изделия произведены правильно и определена степень годности, но неправильно подобраны инструменты контроля. |
| 3 | Замеры готового изделия произведены правильно, но не определена степень годности. |

3. ФОНД ОЦЕНОЧНЫХ СРЕДСТВ ПРОФЕССИОНАЛЬНОГО МОДУЛЯ, ИСПОЛЬЗУЕМЫЙ ДЛЯ ПРОМЕЖУТОЧНОЙ АТТЕСТАЦИИ

3.1 МДК.04.01 Выполнение работ по профессии «Токарь» или «Фрезеровщик»

| | |
|------------|------------------------------|
| № семестра | Вид промежуточной аттестации |
| 4 | Дифференцированный зачет |

| |
|---|
| Дифференцированный зачет может быть выставлен автоматически по результатам текущих контролей |
| Текущий контроль №1 |
| Текущий контроль №2 |
| Текущий контроль №3 |
| Текущий контроль №4 |
| Текущий контроль №5 |
| Текущий контроль №6 |
| Текущий контроль №7 |
| Текущий контроль №8 |
| Текущий контроль №9 |
| Текущий контроль №10 |

Метод и форма контроля: Устный опрос (Опрос)

Вид контроля: По выбору выполнить три теоретических и одно практическое задание.

Дидактическая единица для контроля:

1.1 требования к планировке и оснащению рабочего места станочника;

Профессиональная(-ые) компетенция(-ии):

ПК.4.1 Подготавливать и обслуживать рабочее место станочника.

Задание №1 (из текущего контроля)

Перечислить критерии инструкций по Охране Труда при работе в мастерских, для допуска к работе на станках.

| <i>Оценка</i> | <i>Показатели оценки</i> |
|---------------|--------------------------|
| | |

Знание требований безопасности до, во время и по окончании работы и формальное знание общих требований Безопасности и действий в случае аварийной ситуации..

1 ОБЩИЕ ТРЕБОВАНИЯ БЕЗОПАСНОСТИ

Ответственным за безопасные условия труда на группе является преподаватель (мастер). Он проводит инструктаж на рабочем месте и осуществляет технический надзор за производством работ.

1.1 К самостоятельной работе на фрезерном станке допускаются лица в возрасте не моложе 16 лет, прошедшие соответствующую подготовку, инструктаж по охране труда, медицинский осмотр и не имеющие противопоказаний по состоянию здоровья.

1.2 Обучающиеся должны соблюдать правила поведения, расписание учебных занятий, установленные режимы труда и отдыха.

1.3 При работе на станке возможно воздействие на работающих следующих опасных производственных факторов:

- отсутствие ограждения приводных ремней и защитного экрана;
- ранения рук вращающимися частями станка, обрабатываемой деталью или фрезой;
- поражение глаз отлетающей стружкой при обработке хрупких металлов;
- наматывание волос на вращающуюся оправку фрезы или заготовку;
- неисправности электрооборудования станка и заземления его корпуса.

1.4 При работе на фрезерном станке должна использоваться следующая спецодежда и индивидуальные средства защиты: халат хлопчатобумажный или фартук. На полу около станка должна быть деревянная решетка.

1.5 В учебной мастерской должна быть медицинская аптечка с набором необходимых медикаментов и перевязочных средств для оказания первой помощи при травмах.

1.6 Обучающиеся обязаны соблюдать правила пожарной безопасности, знать места расположения первичных средств пожаротушения. Учебная мастерская должна быть обеспечена первичными средствами пожаротушения: огнетушителем химическим пенным, огнетушителем углекислотным или порошковым и ящиком с песком.

1.7 При несчастном случае пострадавший или очевидец несчастного случая обязан немедленно сообщить преподавателю (мастеру), который сообщает об этом администрации учреждения. При неисправности оборудования, инструмента прекратить работу и сообщить об этом преподавателю (мастеру).

1.8 Обучающиеся должны соблюдать порядок выполнения работы, правила личной гигиены, содержать в чистоте рабочее место.

1.9 Обучающиеся, допустившие невыполнение или нарушение инструкции по охране труда, привлекаются к ответственности, и со всеми обучающимися проводится внеплановый инструктаж по охране труда.

2. ТРЕБОВАНИЯ БЕЗОПАСНОСТИ ПЕРЕД НАЧАЛОМ РАБОТЫ

2.1 Надеть спецодежду, волосы убрать под головной убор: под кепку, берет или косынку без свисающих концов.

2.2 Проверить наличие и надежность крепления защитного ограждения приводных ремней и соединения защитного заземления с корпусом станка.

2.3 Разложить инструменты и заготовки в определенном установленном порядке на тумбочке или на особом приспособлении, убрать все лишнее.

2.4 Прочно закрепить обрабатываемую деталь и фрезу, ключ убрать на отведенное место.

2.5 Проверить работу станка на холостом ходу.

2.6 При необходимости установить защитные экраны.

3 ТРЕБОВАНИЯ БЕЗОПАСНОСТИ ВО ВРЕМЯ РАБОТЫ

3.1 Плавно подводить фрезу к обрабатываемой детали, не допускать увеличения сечения стружки.

3.2 Не наклонять голову близко к фрезе или движущейся детали.

3.3 Не передавать и не принимать какие-либо предметы через вращающиеся или движущиеся части станка.

3.4. Не облакачиваться и не опираться на станок, не класть на него инструмент и заготовки.

3.5 Не измерять обрабатываемую деталь и не смазывать, не чистить и не убирать стружку до полной остановки станка.

3.6 Не охлаждать фрезу или обрабатываемую деталь с помощью тряпки или протирочных концов.

3.7 Не останавливать станок путем торможения вращающейся

фрезы рукой.

3.8 Не оставлять работающий станок без присмотра.

5 ТРЕБОВАНИЯ БЕЗОПАСНОСТИ ПО ОКОНЧАНИИ РАБОТЫ

5.1 Отвести фрезу или резец от обрабатываемой детали и выключить станок.

5.2 Убрать стружку со станка при помощи щетки, не сдувать стружку ртом и не сметать ее рукой.

5.3 Протереть и смазать станок, промасленную ветошь убрать в металлический ящик с крышкой.

5.4 Привести в порядок инструмент и убрать его на место.

5.5 Снять спецодежду и тщательно вымыть руки с мылом.

5.6 Проветрить помещение учебной мастерской.

ПРИМЕЧАНИЕ: нарушение данной инструкции рассматривается как нарушение трудовой дисциплины и правил внутреннего распорядка и влечет за собой наложение соответствующих взысканий.

4 ТРЕБОВАНИЯ БЕЗОПАСНОСТИ В АВАРИЙНЫХ СИТУАЦИЯХ

4.1 При возникновении аварийной (чрезвычайной) ситуации, необходимо:

- прекратить работу;
- выключить станок;
- устранить (по возможности) источник, вызвавший такую ситуацию, вызвать (при необходимости) подразделения аварийных специальных служб: аварийно-пожарной службы - по телефону 01; скорой медицинской помощи - по телефону 03; аварийной службы газовой сети - по телефону 04.

4.2 В случае отказа в работе пульта управления или других поломок станка следует выключить станок и сообщить об этом непосредственному руководителю. Не допускается вскрывать, производить осмотр, ремонт и наладку электрического оборудования, приборов и проводов. Эти работы необходимо выполнять только электротехническому персоналу, имеющему допуск на их выполнение.

4.3 В случае возникновения пожара или возгорания необходимо:

- прекратить работу, обеспечить безопасность и эвакуацию работающих и обучающихся из опасной зоны;
- обесточить оборудование в зоне пожара или возгорания;
- приступить к тушению очага пожара имеющимися средствами пожаротушения и одновременно сообщить о случившемся (в том

числе через кого-либо) руководителю. При невозможности устранения очага пожара самостоятельно необходимо сообщить о пожаре по телефону 01 (112 по сотовому), указав адрес объекта, место пожара, свою фамилию, также сообщить о наличии в здании (помещении) людей;

- при угрозе здоровью и (или) жизни немедленно покинуть место пожара по путям эвакуации;
- по прибытии подразделений пожарной службы сообщить необходимые сведения об очаге пожара и мерах, принятых по его ликвидации.

4.4 При несчастном случае на производстве необходимо:

- быстро принять меры по предотвращению воздействия травмирующих факторов на потерпевшего (высокой наружной температуры, химических веществ, сдавливающих тяжестей, действия электрического тока и тому подобного), оказанию потерпевшему первой (доврачебной) помощи, вызову на место происшествия медицинских работников или доставке потерпевшего в организацию здравоохранения;
- сообщить о происшествии непосредственному руководителю.

4.5 Если несчастный случай произошел с самим фрезеровщиком или токарем, он должен по возможности обратиться за помощью к медицинским работникам, одновременно сообщить о случившемся непосредственному руководителю или попросить сделать это кого-либо из окружающих.

4.6 При авариях и несчастных случаях на производстве необходимо обеспечить до начала расследования сохранность обстановки, если это не представляет опасности для жизни и (или) здоровья людей.

Знание требований безопасности до, во время и по окончании работы и формальное знание общих требований Безопасности.

1 ОБЩИЕ ТРЕБОВАНИЯ БЕЗОПАСНОСТИ

Ответственным за безопасные условия труда на группе является преподаватель (мастер). Он проводит инструктаж на рабочем месте и осуществляет технический надзор за производством работ.

1.1 К самостоятельной работе на фрезерном станке допускаются лица в возрасте не моложе 16 лет, прошедшие соответствующую подготовку, инструктаж по охране труда, медицинский осмотр и не имеющие противопоказаний по состоянию здоровья.

1.2 Обучающиеся должны соблюдать правила поведения, расписание учебных занятий, установленные режимы труда и отдыха.

1.3 При работе на фрезерном или токарном станке возможно воздействие на работающих следующих опасных производственных факторов:

- отсутствие ограждения приводных ремней и защитного экрана;
- ранения рук вращающимися частями станка, обрабатываемой деталью или фрезой;
- поражение глаз отлетающей стружкой при обработке хрупких металлов;
- наматывание волос на вращающуюся оправку фрезы;
- неисправности электрооборудования станка и заземления его корпуса.

1.4 При работе на фрезерном или токарном станке должна использоваться следующая спецодежда и индивидуальные средства защиты: халат хлопчатобумажный или фартук. На полу около станка должна быть деревянная решетка.

1.5 В учебной мастерской должна быть медицинская аптечка с набором необходимых медикаментов и перевязочных средств для оказания первой помощи при травмах.

1.6 Обучающиеся обязаны соблюдать правила пожарной безопасности, знать места расположения первичных средств пожаротушения. Учебная мастерская должна быть обеспечена первичными средствами пожаротушения: огнетушителем химическим пенным, огнетушителем углекислотным или порошковым и ящиком с песком.

1.7 При несчастном случае пострадавший или очевидец

несчастного случая обязан немедленно сообщить преподавателю (мастеру), который сообщает об этом администрации учреждения. При неисправности оборудования, инструмента прекратить работу и сообщить об этом преподавателю (мастеру).

1.8 Обучающиеся должны соблюдать порядок выполнения работы, правила личной гигиены, содержать в чистоте рабочее место.

1.9 Обучающиеся, допустившие невыполнение или нарушение инструкции по охране труда, привлекаются к ответственности, и со всеми обучающимися проводится внеплановый инструктаж по охране труда.

2. ТРЕБОВАНИЯ БЕЗОПАСНОСТИ ПЕРЕД НАЧАЛОМ РАБОТЫ

2.1 Надеть спецодежду, волосы убрать под головной убор: под кепку, берет или косынку без свисающих концов.

2.2 Проверить наличие и надежность крепления защитного ограждения приводных ремней и соединения защитного заземления с корпусом станка.

2.3 Разложить инструменты и заготовки в определенном установленном порядке на тумбочке или на особом приспособлении, убрать все лишнее.

2.4 Прочно закрепить обрабатываемую деталь и фрезу, ключ убрать на отведенное место.

2.5 Проверить работу станка на холостом ходу.

2.6 При необходимости установить защитные экраны.

3 ТРЕБОВАНИЯ БЕЗОПАСНОСТИ ВО ВРЕМЯ РАБОТЫ

3.1 Плавно подводить фрезу или резец к обрабатываемой детали, не допускать увеличения сечения стружки.

3.2 Не наклонять голову близко к фрезе или движущейся детали.

3.3 Не передавать и не принимать какие-либо предметы через вращающиеся или движущиеся части станка.

3.4. Не облакачиваться и не опираться на станок, не класть на него инструмент и заготовки.

3.5 Не измерять обрабатываемую деталь и не смазывать, не чистить и не убирать стружку до полной остановки станка.

3.6 Не охлаждать фрезу, резец или обрабатываемую деталь с помощью тряпки или протирочных концов.

3.7 Не останавливать станок путем торможения вращающейся фрезы или детали рукой.

3.8 Не оставлять работающий станок без присмотра.

4 ТРЕБОВАНИЯ БЕЗОПАСНОСТИ В АВАРИЙНЫХ СИТУАЦИЯХ

4.1 При возникновении неисправности в работе станка, поломке фрезы, а также при неисправности заземления корпуса станка прекратить работу, отвести фрезу от обрабатываемой детали, выключить станок и сообщить об этом мастеру (преподавателю).

4.2 При загорании электрооборудования станка, немедленно выключить станок и приступить к тушению очага возгорания углекислотным, порошковым огнетушителем или песком.

4.3 При получении травмы сообщить об этом преподавателю (мастеру), который окажет первую помощь пострадавшему, при необходимости отправить его в ближайшее лечебное учреждение и сообщить администрации учреждения.

5 ТРЕБОВАНИЯ БЕЗОПАСНОСТИ ПО ОКОНЧАНИИ РАБОТЫ

5.1 Отвести фрезу или резец от обрабатываемой детали и выключить станок.

5.2 Убрать стружку со станка при помощи щетки, не сдувать стружку ртом и не сметать ее рукой.

5.3 Протереть и смазать станок, промасленную ветошь убрать в металлический ящик с крышкой.

5.4 Привести в порядок инструмент и убрать его на место.

5.5 Снять спецодежду и тщательно вымыть руки с мылом.

5.6 Проветрить помещение учебной мастерской.

ПРИМЕЧАНИЕ: нарушение данной инструкции рассматривается как нарушение трудовой дисциплины и правил внутреннего распорядка и влечет за собой наложение соответствующих взысканий.

3

Знание положений инструкции по Технике Безопасности до, во время и по окончании работы на фрезерном и токарном станке.
ТРЕБОВАНИЯ БЕЗОПАСНОСТИ ПЕРЕД НАЧАЛОМ РАБОТЫ

2.1 Надеть спецодежду, волосы убрать под головной убор: под кепку, берет или косынку без свисающих концов.

2.2 Проверить наличие и надежность крепления защитного ограждения приводных ремней и соединения защитного заземления с корпусом станка.

2.3 Разложить инструменты и заготовки в определенном установленном порядке на тумбочке или на особом приспособлении, убрать все лишнее.

2.4 Прочно закрепить обрабатываемую деталь и фрезу, ключ убрать на отведенное место.

2.5 Проверить работу станка на холостом ходу.

2.6 При необходимости установить защитные экраны.

3 ТРЕБОВАНИЯ БЕЗОПАСНОСТИ ВО ВРЕМЯ РАБОТЫ

3.1 Плавно подводить фрезу или резец к обрабатываемой детали, не допускать увеличения сечения стружки.

3.2 Не наклонять голову близко к фрезе или движущейся детали.

3.3 Не передавать и не принимать какие-либо предметы через вращающиеся или движущиеся части станка.

3.4. Не облакачиваться и не опираться на станок, не класть на него инструмент и заготовки.

3.5 Не измерять обрабатываемую деталь и не смазывать, не чистить и не убирать стружку до полной остановки станка.

3.6 Не охлаждать фрезу или обрабатываемую деталь с помощью тряпки или протирочных концов.

3.7 Не останавливать станок путем торможения вращающейся фрезы рукой.

3.8 Не оставлять работающий станок без присмотра.

4 ТРЕБОВАНИЯ БЕЗОПАСНОСТИ В АВАРИЙНЫХ СИТУАЦИЯХ

4.1 При возникновении неисправности в работе станка, поломке фрезы, а также при неисправности заземления корпуса станка прекратить работу, отвести фрезу от обрабатываемой детали, выключить станок и сообщить об этом мастеру (преподавателю).

4.2 При загорании электрооборудования станка, немедленно выключить станок и приступить к тушению очага возгорания углекислотным, порошковым огнетушителем или песком.

4.3 При получении травмы сообщить об этом преподавателю

(мастеру), который окажет первую помощь пострадавшему, при необходимости отправить его в ближайшее лечебное учреждение и сообщить администрации учреждения.

5 ТРЕБОВАНИЯ БЕЗОПАСНОСТИ ПО ОКОНЧАНИИ РАБОТЫ

5.1 Отвести фрезу или резец от обрабатываемой детали и выключить станок.

5.2 Убрать стружку со станка при помощи щетки, не сдувать стружку ртом и не сметать ее рукой.

5.3 Протереть и смазать станок, промасленную ветошь убрать в металлический ящик с крышкой.

5.4 Привести в порядок инструмент и убрать его на место.

5.5 Снять спецодежду и тщательно вымыть руки с мылом.

5.6 Проветрить помещение учебной мастерской.

ПРИМЕЧАНИЕ: нарушение данной инструкции рассматривается как нарушение трудовой дисциплины и правил внутреннего распорядка и влечет за собой наложение соответствующих взысканий.

Дидактическая единица для контроля:

1.2 устройство и принцип работы одноступенчатых станков;

Профессиональная(-ые) компетенция(-ии):

ПК.4.3 Подготавливать станок к ведению технологического процесса обработки простых деталей из различных материалов.

Задание №1 (из текущего контроля)

Дать формально-логическое определение понятиям: станок, классификация станков, станочные приспособления, привести пример станочных приспособлений группы токарных или фрезерных станков.

| <i>Оценка</i> | <i>Показатели оценки</i> |
|---------------|--|
| 5 | <ol style="list-style-type: none">1. Станок- технологическая машина для изменения формы, размеров и состояния поверхности заготовки.2. Все металлорежущие станки разбиты на 10 групп (0-резерв, 1 - токарные, 2 - сверлильные,... 6 - фрезерные,...), каждая в свою очередь разбита на 10 типов, каждый тип на 10 типоразмеров, ...(Станки 6 группы (фрезерные)) |

| | |
|---|--|
| | <p>разбиты на: 1 тип - вертикально-фрезерные консольные, 2 тип - непрерывного действия, 3 тип - одностоечные бесконсольные, 4 тип - копировальные и гравировальные, 5 тип - вертикальные бесконсольные, 6 тип - продольные двухстоечные, 7 тип - консольные широкоуниверсальные, 8 тип - горизонтально-фрезерные, 9 тип - разные).</p> <p>3. Станочными приспособлениями называются дополнительные технологические элементы не являющиеся непосредственной частью станка, но существенно расширяющие возможности станка и обязательно крепятся к станку.</p> <ol style="list-style-type: none"> 1. Делительная головка- приспособление фрезерного станка для получения кратных элементов, пазов, зубчатых колес ..., (бывает непосредственного деления, простого деления, дифференциального деления, универсальные ...). 2. Поворотный стол- приспособление для получения круглых элементов, сопряжений и карманов сложной формы на вертикально-фрезерном станке. 3. Поворотные тиски- приспособление для получения плоских поверхностей и карманов деталей небольших размеров на всех типах фрезерных станков. 4. Прихваты-приспособления для закрепления заготовок непосредственно на рабочем столе станка.... |
| 4 | Даны неполные ответы на 2 из 4 вопросов. |
| 3 | Даны неполные ответы на 3 из 4 вопросов, или не приведен пример приспособлений. |

Дидактическая единица для контроля:

1.3 порядок ежесменного технического обслуживания станка;

Профессиональная(-ые) компетенция(-ии):

ПК.4.1 Подготавливать и обслуживать рабочее место станочника.

ПК.4.3 Подготавливать станок к ведению технологического процесса обработки

простых деталей из различных материалов.

Задание №1 (из текущего контроля)

Привести алгоритм действий по подготовке станка к работе:

| <i>Оценка</i> | <i>Показатели оценки</i> |
|---------------|--|
| 5 | <p>Порядок действий по подготовке станка к работе:</p> <ol style="list-style-type: none">1. Произвести визуальный осмотр станка.2. Проверить заземление.3. Положить решетку.4. Проверить исправность пусковой коробки (2-3 раза включить и выключить станок).5. Убрать все лишнее со станка.6. Проверить уровень масла в коробке скоростей станка и коробке подач; при необходимости долить масло.7. Произвести смазку подвижных соединений станка используя систему смазки станка или промасленную ветошь.8. Установить необходимую фрезу (на минимальных оборотах), а затем установить необходимые режимы резания. |
| 4 | <p>Знание действий по подготовке станка к работе с небольшим отклонением от алгоритма.:</p> <ol style="list-style-type: none">1. Произвести визуальный осмотр станка.2. Проверить заземление.3. Положить решетку.4. Проверить исправность пусковой коробки (2-3 раза включить и выключить станок).5. Убрать все лишнее со станка.6. Проверить уровень масла в коробке скоростей станка и коробке подач; при необходимости долить масло.7. Произвести смазку подвижных соединений станка используя систему смазки станка или промасленную ветошь.8. Установить необходимую фрезу (на минимальных оборотах), а затем установить необходимые режимы резания. |

| | |
|---|--|
| 3 | <p>Знание 5 действий из 8 по подготовке станка к работе :</p> <ol style="list-style-type: none"> 1. Произвести визуальный осмотр станка. 2. Проверить заземление. 3. Положить решетку. 4. Проверить исправность пусковой коробки (2-3 раза включить и выключить станок). 5. Убрать все лишнее со станка. 6. Проверить уровень масла в коробке скоростей станка и коробке подачи; при необходимости долить масло. 7. Произвести смазку подвижных соединений станка используя систему смазки станка или промасленную ветошь. 8. Установить необходимую фрезу (на минимальных оборотах), а затем установить необходимые режимы резания. |
|---|--|

Дидактическая единица для контроля:

1.4 основные свойства и маркировка обрабатываемых и инструментальных материалов;

Профессиональная(-ые) компетенция(-ии):

ПК.4.1 Подготавливать и обслуживать рабочее место станочника.

ПК.4.2 Анализировать исходные данные (техническую документацию, заготовки, простые детали) для ведения технологического процесса обработки простых деталей из различных материалов.

Задание №1 (из текущего контроля)

Дать формально- логическую классификацию инструментальных материалов и особенность выбора материала инструмента от материала заготовки.

| <i>Оценка</i> | <i>Показатели оценки</i> |
|---------------|--------------------------|
| | |

| | |
|---|--|
| 5 | Представлено формальное определение материалов: Инструментальные материалы- это материалы из которых можно изготавливать режущие инструменты. Инструментальные материалы должны обладать следующими свойствами: высокая прочность, высокая твердость, износостойкость ,теплостойкость и др. Бывают: стали инструментальные углеродистые (У8, У8А,...,У12А), стали инструментальные низколегированные (ХВГ...), стали инструментальные быстрорежущие (Р6М5Ф4,...), твердосплавы (ВК8, Т5К6,...),минералокерамика, эльбор, алмаз. Для обработки алюминиевых сплавов и сталей с коркой используют быстрорежущие стали т.к. они имеют высокую стойкость и ударную вязкость; для обработки древесины используют углеродистые инструментальные, или низколегированные инструментальные т.к. их можно затачивать " на острый угол";для обработки твердых сталей и титана используют твердосплавы.... |
| 4 | Не дано определение инструментальных материалов или классификации инструментальных материалов. |
| 3 | Не дано определение инструментальных материалов и классификации инструментальных материалов, или соответствие инструментальных и обрабатываемых материалов. |

Дидактическая единица для контроля:

1.5 правила чтения технической документации;

Профессиональная(-ые) компетенция(-ии):

ПК.4.2 Анализировать исходные данные (техническую документацию, заготовки, простые детали) для ведения технологического процесса обработки простых деталей из различных материалов.

Задание №1 (из текущего контроля)

Прочитать чертеж с соблюдением норм и правил ЕСКД и ЕСТД.

| <i>Оценка</i> | <i>Показатели оценки</i> |
|---------------|---|
| 5 | Чертеж прочитан грамотно. |
| 4 | Чертеж прочитан с нарушением алгоритма, но информативно. |
| 3 | Чертеж прочитан с нарушением агоритма и утерей части информации (технические требования). |

Дидактическая единица для контроля:

1.6 знаки условного обозначения допусков, квалитетов, параметров шероховатости, способов базирования;

Профессиональная(-ые) компетенция(-ии):

ПК.4.2 Анализировать исходные данные (техническую документацию, заготовки, простые детали) для ведения технологического процесса обработки простых деталей из различных материалов.

ПК.4.5 Контролировать качество обработки простых деталей из различных материалов.

Задание №1 (из текущего контроля)

Расчитать предельные отклонения на размеры в соответствии с чертежом, выбрать заготовку, произвести обработку изделия №3, содержащего высокоточный размер.

| <i>Оценка</i> | <i>Показатели оценки</i> |
|---------------|---|
| 5 | Изделие №3 выполнено без нарушений размеров, допусков, правильно подобраны инструменты контроля и определена степень годности. |
| 4 | Изделие №3 выполнено с нарушением размера, являющимся исправимым браком, но "классный размер" не выходит из допусков, правильно подобраны инструменты контроля и определена степень годности. |
| 3 | Изделие №3 выполнено с нарушением размера, являющимся неисправимым браком, но "классный" размер выполнен точно, правильно подобраны инструменты контроля и определена степень годности (неправильный размер и причина его появления). |

Дидактическая единица для контроля:

1.7 допуски и посадки, квалитеты и параметры шероховатости в пределах выполняемых работ;

Профессиональная(-ые) компетенция(-ии):

ПК.4.2 Анализировать исходные данные (техническую документацию, заготовки, простые детали) для ведения технологического процесса обработки простых деталей из различных материалов.

Задание №1 (из текущего контроля)

Выбрать необходимые контрольно- измерительные инструменты, произвести измерение, определить годность заготовки и разметки.

| <i>Оценка</i> | <i>Показатели оценки</i> |
|---------------|--------------------------|
|---------------|--------------------------|

| | |
|---|--|
| 5 | Для определения годности заготовки необходимы следующие инструменты: угольник и штангенциркуль. Произвести измерение с необходимой точностью. Определить годность заготовки. |
| 4 | Неверно определена годность заготовки, или выбрана заготовка с большими припусками на обработку. |
| 3 | Не использован угольник, поэтому выбрана негодная заготовка, или заготовка с очень большими припусками. |

Дидактическая единица для контроля:

1.8 устройство, назначение, правила и условия применения универсальных и специальных приспособлений;

Профессиональная(-ые) компетенция(-ии):

ПК.4.3 Подготавливать станок к ведению технологического процесса обработки простых деталей из различных материалов.

ПК.4.4 Осуществлять технологический процесс обработки простых деталей из различных материалов в соответствии с технической документацией.

Задание №1 (из текущего контроля)

Дать формально- логическое определение приспособлений для закрепления заготовок.

| <i>Оценка</i> | <i>Показатели оценки</i> |
|---------------|--------------------------|
| | |

| | |
|---|--|
| 5 | <p>Даны формальные ответы на 4 вопроса из 4.</p> <ol style="list-style-type: none"> 1. Делительная головка- приспособление фрезерного станка для получения кратных элементов, пазов, зубчатых колес ..., (бывает непосредственного деления, простого деления, дифференциального деления, универсальные ...) . 2. Поворотный стол- приспособление для получения круглых элементов, сопряжений и карманов сложной формы на вертикально-фрезерном станке. 3. Поворотные тиски- приспособление для получения плоских поверхностей и карманов деталей небольших размеров на всех типах фрезерных станков. 4. Прихваты- приспособления для закрепления заготовок непосредственно на рабочем столе станка. 5. Задняя бабка- приспособления для закрепления сверл и других инструментов или поддержания среднелиннных деталей 6. Люнет- приспособление для поддержания осеободлиннных деталей. |
| 4 | Даны формальные ответы на 4 вопроса из 6. |
| 3 | Даны формальные ответы на 3 вопроса из 6. |

Дидактическая единица для контроля:

1.9 устройство, назначение и правила пользования режущим и измерительным инструментом;

Профессиональная(-ые) компетенция(-ии):

ПК.4.2 Анализировать исходные данные (техническую документацию, заготовки, простые детали) для ведения технологического процесса обработки простых деталей из различных материалов.

ПК.4.5 Контролировать качество обработки простых деталей из различных материалов.

Задание №1 (из текущего контроля)

Подобрать и подготовить необходимые режущие и измерительные инструменты и произвести обработку изделия №3.

| <i>Оценка</i> | <i>Показатели оценки</i> |
|---------------|--|
| 5 | Определена годность и выбрана заготовка, подобраны и заточены необходимые инструменты, выполнено изделие №3 с соблюдением требований чертежа, определена степень годности. |

| | |
|---|--|
| 4 | Определена годность и выбрана заготовка, подобраны и заточены необходимые инструменты, выполнено изделие №3, определена степень годности под руководством преподавателя. |
| 3 | Определена годность и выбрана заготовка, подобраны и заточены необходимые инструменты, выполнено изделие №3, имеющее исправимый брак, или изготовление проходило под руководством преподавателя. |

Дидактическая единица для контроля:

1.10 правила и углы заточки режущего инструмента, изготовленного из инструментальных сталей или с пластиной из твердых сплавов;

Профессиональная(-ые) компетенция(-ии):

ПК.4.3 Подготавливать станок к ведению технологического процесса обработки простых деталей из различных материалов.

ПК.4.5 Контролировать качество обработки простых деталей из различных материалов.

Задание №1 (из текущего контроля)

Определить правильность заточки резцов и сверл с учетом углов в плане, углов резания и ГЗУ с использованием шаблонов или угломеров.

| <i>Оценка</i> | <i>Показатели оценки</i> |
|---------------|--|
| 5 | Выбраны необходимые инструменты и приспособления, и определена годность инструмента. |
| 4 | Определена годность без использования необходимых инструментов. |
| 3 | Неверно определена годность инструментов. |

Дидактическая единица для контроля:

1.11 устройство, назначение, правила пользования налаженным станком;

Профессиональная(-ые) компетенция(-ии):

ПК.4.1 Подготавливать и обслуживать рабочее место станочника.

ПК.4.3 Подготавливать станок к ведению технологического процесса обработки простых деталей из различных материалов.

ПК.4.4 Осуществлять технологический процесс обработки простых деталей из различных материалов в соответствии с технической документацией.

Задание №1 (из текущего контроля)

Разработать операционно- технологическую карту на изготовление детали №2.

| <i>Оценка</i> | <i>Показатели оценки</i> |
|---------------|--------------------------|
|---------------|--------------------------|

| | |
|---|---|
| 5 | Учтена последовательность операций, установов и переходов; правильно выбраны станки и выставлены режимы резания по параметрам указанным преподавателем. |
| 4 | Допущена ошибка в выборе последовательности операций, установов и переходов; правильно выбраны станки и выставлены режимы резания по параметрам указанным преподавателем. |
| 3 | Допущена ошибка в выборе последовательности операций, установов и переходов; неправильно выбраны станки и режимы резания выставлены под контролем преподавателя. |

Дидактическая единица для контроля:

1.12 правила установки оптимального режима обработки по технологической карте;

Профессиональная(-ые) компетенция(-ии):

ПК.4.3 Подготавливать станок к ведению технологического процесса обработки простых деталей из различных материалов.

ПК.4.4 Осуществлять технологический процесс обработки простых деталей из различных материалов в соответствии с технической документацией.

ПК.4.5 Контролировать качество обработки простых деталей из различных материалов.

Задание №1 (из текущего контроля)

Подобрать заготовку, произвести необходимые расчеты режимов резания, подготовить и настроить станок, произвести обработку зачетно-комплексного изделия.

| <i>Оценка</i> | <i>Показатели оценки</i> |
|---------------|--|
| 5 | Зачетно-комплексная работа выполнена с соблюдением требований чертежа. |
| 4 | Зачетно-комплексная работа выполнена с соблюдением требований чертежа, но имеет исправимый брак. |
| 3 | Зачетно-комплексная работа выполнена с соблюдением требований чертежа, но имеет неисправимый брак (кроме высокоточных размеров). |

Дидактическая единица для контроля:

1.13 правила, последовательность и способы обработки простых деталей из различных материалов;

Профессиональная(-ые) компетенция(-ии):

ПК.4.1 Подготавливать и обслуживать рабочее место станочника.

ПК.4.3 Подготавливать станок к ведению технологического процесса обработки простых деталей из различных материалов.

ПК.4.4 Осуществлять технологический процесс обработки простых деталей из различных материалов в соответствии с технической документацией.

Задание №1 (из текущего контроля)

Подобрать заготовку, произвести необходимые расчеты режимов резания, рассчитать необходимые допуски, подготовить и настроить станок, произвести обработку зачетно-комплексного изделия.

| <i>Оценка</i> | <i>Показатели оценки</i> |
|---------------|--|
| 5 | Зачетно-комплексная работа выполнена с соблюдением требований чертежа. |
| 4 | Зачетно-комплексная работа выполнена с соблюдением требований чертежа, но имеет исправимый брак. |
| 3 | Зачетно-комплексная работа выполнена с соблюдением требований чертежа, но имеет неисправимый брак (кроме высокоточных размеров). |

Дидактическая единица для контроля:

1.14 назначение, свойства и правила применения охлаждающих и смазывающих жидкостей;

Профессиональная(-ые) компетенция(-ии):

ПК.4.1 Подготавливать и обслуживать рабочее место станочника.

ПК.4.3 Подготавливать станок к ведению технологического процесса обработки простых деталей из различных материалов.

Задание №1 (из текущего контроля)

Дать формально- логическое обоснование критериев использования СОТС и видов смазочно- охлаждающих жидкостей.

| <i>Оценка</i> | <i>Показатели оценки</i> |
|---------------|--------------------------|
|---------------|--------------------------|

| | |
|---|--|
| 5 | <p>Ответы на 3 вопроса из 3:</p> <ol style="list-style-type: none"> 1. СОТС- смазочно-охлаждающие технологические среды, используемые при обработке металлов резанием для охлаждения, предотвращения налипания стружки, уменьшения трения, увеличения стойкости инструмента ... 2. Бывают жидкие (СОЖ), газообразные и пластичные (примеры). 3. СОЖ бывают: вода, масло, эмульсия, водополимерная, мыльная вода, органические кислоты ... |
| 4 | Неполные ответы на 2 вопроса из 3. |
| 3 | Неполные ответы на 3 вопроса из 3 или ответ на 1 вопрос. |

Дидактическая единица для контроля:

1.15 основные виды и причины брака при обработке поверхностей, способы предупреждения и устранения;

Профессиональная(-ые) компетенция(-ии):

ПК.4.2 Анализировать исходные данные (техническую документацию, заготовки, простые детали) для ведения технологического процесса обработки простых деталей из различных материалов.

ПК.4.5 Контролировать качество обработки простых деталей из различных материалов.

Задание №1 (из текущего контроля)

Произвести контроль готового изделия и объяснить причины брака и способы его устранения.

| <i>Оценка</i> | <i>Показатели оценки</i> |
|---------------|---|
| 5 | Проверка годности проведена грамотно, выявлены виды брака и предложены способы устранения брака. |
| 4 | Проверка годности проведена грамотно, выявлены виды брака, но не предложены способы устранения брака. |
| 3 | Проверка годности проведена, но не выявлены все виды брака и не предложены способы устранения брака. |

Дидактическая единица для контроля:

1.16 правила охраны труда, противопожарной и промышленной безопасности при ведении работ;

Профессиональная(-ые) компетенция(-ии):

ПК.4.1 Подготавливать и обслуживать рабочее место станочника.

ПК.4.3 Подготавливать станок к ведению технологического процесса обработки простых деталей из различных материалов.

Задание №1 (из текущего контроля)

Дать формально- логический ответ на вопросы: Охрана труда, виды инструктажей, обслуживание станка.

| <i>Оценка</i> | <i>Показатели оценки</i> |
|---------------|---|
| 5 | <p>Охраной труда называется комплекс законодательных актов и мероприятий, направленный на предотвращение несчастных случаев, устранение последствий несчастных случаев и создание комфортных условий работы; включает в себя Технику Безопасности, Пожарную безопасность и Производственную санитарю.</p> <p>Виды инструктажей: вводный, на рабочем месте, повторный, ежедневный, внеплановый.</p> <p>Алгоритм обслуживания станка:</p> <ol style="list-style-type: none">1. Произвести визуальный осмотр станка.2. Проверить заземление.3. Положить решетку.4. Проверить исправность пусковой коробки (2-3 раза включить и выключить станок).5. Убрать все лишнее со станка.6. Проверить уровень масла в коробке скоростей станка и коробке подачи; при необходимости долить масло.7. Произвести смазку подвижных соединений станка используя систему смазки станка или промасленную ветошь.8. Установить необходимую фрезу (на минимальных оборотах), а затем установить необходимые режимы резания, или установить и настроить необходимые резцы. |
| 4 | Дано неполное определение Охраны труда и небольшие нарушения алгоритма обслуживания станка. |

| | |
|---|---|
| 3 | Дано неполное определение Охраны труда, представлены не все виды инструктажей и нарушения алгоритма обслуживания станка с утерей нескольких этапов. |
|---|---|

Дидактическая единица для контроля:

1.17 правила применения средств индивидуальной и коллективной защиты.

Профессиональная(-ые) компетенция(-ии):

ПК.4.1 Подготавливать и обслуживать рабочее место станочника.

ПК.4.3 Подготавливать станок к ведению технологического процесса обработки простых деталей из различных материалов.

Задание №1 (из текущего контроля)

Построить алгоритм действий в нештатных ситуациях при проведении занятий в учебных мастерских:

1. Порядок действий при возгорании электропроводки или масла в учебной мастерской.
2. Порядок действий при задымлении коридора.
3. Порядок действий при землетрясении.
4. Порядок действий при оказании неотложной помощи.
5. Порядок действий при объявлении тревоги.

| <i>Оценка</i> | <i>Показатели оценки</i> |
|---------------|------------------------------|
| 5 | Построены 5 алгоритмов из 5. |
| 4 | Построены 3 алгоритмов из 5. |
| 3 | Построены 2 алгоритмов из 5. |

Дидактическая единица для контроля:

2.1 поддерживать состояние рабочего места в соответствии с требованиями охраны труда, противопожарной, промышленной и экологической безопасности, правилами организации рабочего места станочника;

Профессиональная(-ые) компетенция(-ии):

ПК.4.3 Подготавливать станок к ведению технологического процесса обработки простых деталей из различных материалов.

ПК.4.4 Осуществлять технологический процесс обработки простых деталей из различных материалов в соответствии с технической документацией.

ПК.4.5 Контролировать качество обработки простых деталей из различных материалов.

Задание №1 (из текущего контроля)

Правильно выбрать заготовку, обработать заготовку с учетом высокоточного

размера, определить степень годности изделия №3.

| <i>Оценка</i> | <i>Показатели оценки</i> |
|---------------|---|
| 5 | Деталь №3 изготовлена с высоким качеством, является годной. |
| 4 | Деталь №3 изготовлена, "классный" размер годен, но один из размеров- исправимый брак. |
| 3 | Деталь №3 изготовлена, "классный" размер годен, но один из размеров- неисправимый брак. |

Дидактическая единица для контроля:

2.2 читать и применять техническую документацию при выполнении работ;

Профессиональная(-ые) компетенция(-ии):

ПК.4.2 Анализировать исходные данные (техническую документацию, заготовки, простые детали) для ведения технологического процесса обработки простых деталей из различных материалов.

ПК.4.5 Контролировать качество обработки простых деталей из различных материалов.

Задание №1 (из текущего контроля)

Прочитать чертеж, составить операционную карту, выбрать приспособления, закрепить заготовку и инструмент.

| <i>Оценка</i> | <i>Показатели оценки</i> |
|---------------|---|
| 5 | Правильно разработана операционная карта, рассчитаны режимы резания, закреплены инструменты и заготовка. |
| 4 | Операционная карта разработана под руководством преподавателя, заданы режимы резания, закреплены инструменты и заготовка. |
| 3 | Все этапы проводятся под руководством преподавателя. |

Дидактическая единица для контроля:

2.3 выполнять расчеты величин предельных размеров и допуска по данным чертежа/эскиза и определять годность заданных действительных размеров;

Профессиональная(-ые) компетенция(-ии):

ПК.4.2 Анализировать исходные данные (техническую документацию, заготовки, простые детали) для ведения технологического процесса обработки простых деталей из различных материалов.

ПК.4.5 Контролировать качество обработки простых деталей из различных материалов.

Задание №1 (из текущего контроля)

Произвести контроль годности готового изделия, используя необходимые инструменты.

| <i>Оценка</i> | <i>Показатели оценки</i> |
|---------------|--|
| 5 | Правильно выбраны контрольно-измерительные инструменты, произведено измерение и определена степень годности изделия. |
| 4 | Правильно выбраны контрольно-измерительные инструменты, произведено измерение определена степень годности под руководством преподавателя. |
| 3 | Произведено измерение, но выбор контрольно-измерительных инструментов и определение степени годности проведены под руководством преподавателя. |

Дидактическая единица для контроля:

2.4 выбирать, подготавливать к работе и использовать универсальные, специальные приспособления, режущий и контрольно-измерительный инструмент;

Профессиональная(-ые) компетенция(-ии):

ПК.4.2 Анализировать исходные данные (техническую документацию, заготовки, простые детали) для ведения технологического процесса обработки простых деталей из различных материалов.

ПК.4.5 Контролировать качество обработки простых деталей из различных материалов.

Задание №1 (из текущего контроля)

Произвести предварительный контроль заготовок.

| <i>Оценка</i> | <i>Показатели оценки</i> |
|---------------|---|
| 5 | Правильно подобраны измерительные инструменты, произведены измерения, определена степень годности заготовок. |
| 4 | Правильно подобраны измерительные инструменты, произведены измерения, определена степень годности заготовок, но не учтены большие припуски или шероховатость заготовки. |
| 3 | Правильно подобраны измерительные инструменты, произведены измерения, но неверно определена степень годности заготовок. |

Дидактическая единица для контроля:

2.5 устанавливать оптимальный режим обработки в соответствии с технологической картой;

Профессиональная(-ые) компетенция(-ии):

ПК.4.3 Подготавливать станок к ведению технологического процесса обработки простых деталей из различных материалов.

ПК.4.4 Осуществлять технологический процесс обработки простых деталей из различных материалов в соответствии с технической документацией.

Задание №1 (из текущего контроля)

Подобрать и подготовить необходимые инструменты и приспособления, рассчитать и установить режимы резания, произвести обработку изделия №3.

| <i>Оценка</i> | <i>Показатели оценки</i> |
|---------------|---|
| 5 | Изделие №3 выполнено самостоятельно и является годным. |
| 4 | Изделие №3 выполнено с контролем преподавателя и является годным. |
| 3 | Изделие №3 выполнено с контролем преподавателя и является исправимым браком, или выполнено самостоятельно, но один из размеров, не являющийся "классным" - неисправимый брак. |

Дидактическая единица для контроля:

2.6 управлять налаженным станком;

Профессиональная(-ые) компетенция(-ии):

ПК.4.3 Подготавливать станок к ведению технологического процесса обработки простых деталей из различных материалов.

ПК.4.4 Осуществлять технологический процесс обработки простых деталей из различных материалов в соответствии с технической документацией.

ПК.4.5 Контролировать качество обработки простых деталей из различных материалов.

Задание №1 (из текущего контроля)

Подготовить к работе станок, выбрать или отрезать заготовку и изготовить изделие №3, имеющее высокоточный размер с соблюдением правил ТБ.

| <i>Оценка</i> | <i>Показатели оценки</i> |
|---------------|---|
| 5 | Изделие №3 выполнено в соответствие с чертежом и является годным. |
| 4 | Изделие №3 выполнено в соответствие с чертежом и имеет исправимый брак. |
| 3 | Изделие №3 выполнено в соответствие с чертежом и имеет неисправимый брак (кроме высокоточного размера). |

Дидактическая единица для контроля:

2.7 затачивать резцы и сверла в соответствии с обрабатываемым материалом;

Профессиональная(-ые) компетенция(-ии):

ПК.4.3 Подготавливать станок к ведению технологического процесса обработки простых деталей из различных материалов.

Задание №1 (из текущего контроля)

Произвести заточку инструмента: сверла, резцы, кернеры, чертилки и проконтролировать правильность заточки.

| <i>Оценка</i> | <i>Показатели оценки</i> |
|---------------|---|
| 5 | Заточка всех видов инструмента произведена самостоятельно и правильно. |
| 4 | Заточка резцы, кернеры, чертилки произведена самостоятельно и правильно, а сверла под руководством преподавателя. |
| 3 | Заточка всех видов инструмента произведена под руководством преподавателя . |

Дидактическая единица для контроля:

2.8 вести обработку в соответствии с технологическим маршрутом;

Профессиональная(-ые) компетенция(-ии):

ПК.4.4 Осуществлять технологический процесс обработки простых деталей из различных материалов в соответствии с технической документацией.

ПК.4.5 Контролировать качество обработки простых деталей из различных материалов.

Задание №1 (из текущего контроля)

Подобрать и подготовить необходимые инструменты и приспособления, рассчитать и установить режимы резания, произвести обработку изделия №3, определить степень годности.

| <i>Оценка</i> | <i>Показатели оценки</i> |
|---------------|---|
| 5 | Изделие №3 выполнено самостоятельно и является годным. |
| 4 | Изделие №3 выполнено с контролем преподавателя и является годным. |
| 3 | Изделие №3 выполнено с контролем преподавателя и является исправимым браком, или выполнено самостоятельно , но один из размеров, не являющийся "классным"- неисправимый брак. |

Дидактическая единица для контроля:

2.9 нарезать наружную и внутреннюю треугольную и прямоугольную резьбу диаметром до 24 мм метчиком или плашкой (метрическую, трубную, упорную);

Профессиональная(-ые) компетенция(-ии):

ПК.4.3 Подготавливать станок к ведению технологического процесса обработки простых деталей из различных материалов.

ПК.4.4 Осуществлять технологический процесс обработки простых деталей из различных материалов в соответствии с технической документацией.

Задание №1 (из текущего контроля)

Произвести контроль изготовления детали №4, с использованием необходимых приспособлений и контроль соответствия чертежу.

| <i>Оценка</i> | <i>Показатели оценки</i> |
|---------------|---|
| 5 | Последовательное изготовление детали (с поэтапным контролем), соблюдение правил ОТ, соответствие детали размерам и допускам. |
| 4 | Последовательное изготовление детали (с поэтапным контролем), соблюдение правил ОТ, соответствие детали размерам и 1 отклонение допуска из 3. |
| 3 | Последовательное изготовление детали (с поэтапным контролем), соблюдение правил ОТ, соответствие детали размерам, но не соответствует допускам. |

Дидактическая единица для контроля:

2.10 производить измерения обработанных поверхностей универсальными и специализированными измерительными инструментами в соответствии с технологическим процессом;

Профессиональная(-ые) компетенция(-ии):

ПК.4.2 Анализировать исходные данные (техническую документацию, заготовки, простые детали) для ведения технологического процесса обработки простых деталей из различных материалов.

ПК.4.5 Контролировать качество обработки простых деталей из различных материалов.

Задание №1 (из текущего контроля)

Подобрать инструменты контроля, произвести измерение и определить степень годности.

| <i>Оценка</i> | <i>Показатели оценки</i> |
|---------------|---|
| 5 | Произведена проверка годности и выявлены все отклонения. |
| 4 | Произведена проверка годности и выявлены не все отклонения. |
| 3 | Произведена проверка годности и выявлены отклонения под руководством преподавателя. |

Дидактическая единица для контроля:

2.11 предупреждать и устранять возможный брак при выполнении работ;

Профессиональная(-ые) компетенция(-ии):

ПК.4.2 Анализировать исходные данные (техническую документацию, заготовки, простые детали) для ведения технологического процесса обработки простых деталей из различных материалов.

ПК.4.4 Осуществлять технологический процесс обработки простых деталей из различных материалов в соответствии с технической документацией.

ПК.4.5 Контролировать качество обработки простых деталей из различных материалов.

Задание №1 (из текущего контроля)

Произвести обработку зачетно-комплексной детали в соответствие с ЕСКД и ЕСТД.

| <i>Оценка</i> | <i>Показатели оценки</i> |
|---------------|--|
| 5 | Деталь выполнена с высоким качеством поверхности и высокоточными пазами, в соответствии с нормами ЕСТД. |
| 4 | Деталь выполнена с высоким качеством поверхности и высокоточными пазами, но размеры выполнены с исправимым браком. |
| 3 | Деталь выполнена с высоким качеством поверхности и основных размеров, но высокоточный паз выполнен неточно. |

Дидактическая единица для контроля:

2.12 соблюдать правила охраны труда, противопожарной и промышленной безопасности при проведении работ.

Профессиональная(-ые) компетенция(-ии):

ПК.4.1 Подготавливать и обслуживать рабочее место станочника.

ПК.4.3 Подготавливать станок к ведению технологического процесса обработки простых деталей из различных материалов.

Задание №1 (из текущего контроля)

Дать формально- логическое определение понятий: Охрана труда, вводный инструктаж, инструктаж на рабочем месте, ежедневный инструктаж, внеплановый инструктаж.

| <i>Оценка</i> | <i>Показатели оценки</i> |
|---------------|--|
| 5 | Даны формальные ответы на 5 вопросов из 5. |
| 4 | Даны формальные ответы на 4 вопроса из 5. |
| 3 | Даны формальные ответы на 3 вопроса из 5. |

3.2 МДК.04.02 Основы слесарного дела

| | |
|------------|------------------------------|
| № семестра | Вид промежуточной аттестации |
| 4 | Дифференцированный зачет |

| |
|---|
| Дифференцированный зачет может быть выставлен автоматически по результатам текущих контролей |
| Текущий контроль №1 |
| Текущий контроль №2 |
| Текущий контроль №3 |
| Текущий контроль №4 |
| Текущий контроль №5 |

Метод и форма контроля: Письменный опрос (Опрос)

Вид контроля: 3 теоретических вопроса, 2 практических задания

Дидактическая единица для контроля:

1.18 технологические процессы всех видов слесарной обработки материалов;

Профессиональная(-ые) компетенция(-ии):

ПК.4.4 Осуществлять технологический процесс обработки простых деталей из различных материалов в соответствии с технической документацией.

Задание №1 (из текущего контроля)

Дать формально-логические ответы на вопросы.

1. Назвать основные группы материалов, используемых при производстве летательных аппаратов.

2. Назвать сплавы на основе железа.

3. Назвать сплавы на основе алюминия.

4. Определить марку стали по маркировке.

5. Определить марку алюминия по маркировке.

| Оценка | Показатели оценки |
|---------------|--|
| 5 | Даны правильные ответы на 5 вопросов из 5. |
| 4 | Даны правильные ответы на 4 вопроса из 5. |
| 3 | Даны правильные ответы на 3 вопроса из 5. |

Дидактическая единица для контроля:

1.19 назначение и правила пользования простым механизированным оборудованием и инструментом;

Профессиональная(-ые) компетенция(-ии):

ПК.4.4 Осуществлять технологический процесс обработки простых деталей из

различных материалов в соответствии с технической документацией.

Задание №1 (из текущего контроля)

Дать формально- логические ответы на вопросы.

1. Перечислить правила пожарной и электробезопасности.
2. Привести классификацию опасных и вредных производственных факторов и средства защиты работающих.
3. Рассказать правила оказания первой доврачебной помощи.
4. Перечислить правила производственной санитарии.
5. Перечислить правила техники безопасности.

| <i>Оценка</i> | <i>Показатели оценки</i> |
|---------------|--|
| 5 | Даны правильные ответы на 5 вопросов из 5. |
| 4 | Даны правильные ответы на 4 вопроса из 5. |
| 3 | Даны правильные ответы на 3 вопроса из 5. |

Дидактическая единица для контроля:

1.20 сложные общесборочные чертежи, правила пользования точным измерительным инструментом и приборами, устройство стыковочных стенов;

Профессиональная(-ые) компетенция(-ии):

Задание №1 (из текущего контроля)

Дать формально-логические ответы на вопросы.

1. Обозначить допуски и посадки на предложенном чертеже.
2. Перечислить системы шероховатости.
3. Дать определение понятиям "виды" ,"разрезы", "сечения".
4. Описать понятие "зонирование чертежа".
5. Указать назначение и виды спецификаций.

| <i>Оценка</i> | <i>Показатели оценки</i> |
|---------------|--|
| 5 | 1. Даны правильные ответы на 5 вопросов из 5 |
| 4 | 1. Даны правильные ответы на 4 вопроса из 5 |
| 3 | 1. Даны правильные ответы на 3 вопроса из 5 |

Дидактическая единица для контроля:

1.21 устройство, настройку контрольно-измерительных приборов.

Профессиональная(-ые) компетенция(-ии):

ПК.4.4 Осуществлять технологический процесс обработки простых деталей из различных материалов в соответствии с технической документацией.

Задание №1 (из текущего контроля)

Дать формально- логические ответы на вопросы.

1. Описать устройство микрометра.
2. Перечислить безшкальные одномерные инструменты.
3. Выполнить контроль отверстий.
4. Перечислить виды контроля.
5. Выполнить контроль линейных размеров.

| <i>Оценка</i> | <i>Показатели оценки</i> |
|---------------|--|
| 5 | Даны правильные ответы на 5 вопросов из 5. |
| 4 | Даны правильные ответы на 4 вопроса из 5. |
| 3 | Даны правильные ответы на 3 вопроса из 5. |

Дидактическая единица для контроля:

2.13 пользоваться сборочной оснасткой и инструментом;

Профессиональная(-ые) компетенция(-ии):

ПК.4.5 Контролировать качество обработки простых деталей из различных материалов.

Задание №1 (из текущего контроля)

Подобрать сборочную оснастку и инструмент в соответствии с требованиями тех. документации на сборку узла. Выполнить сборку узла.

| <i>Оценка</i> | <i>Показатели оценки</i> |
|---------------|--|
| 5 | Работа выполнена в соответствии с требованиями технологической документации. |
| 4 | Работа выполнена с исправимым браком. |
| 3 | Работа выполнена с отклонениями от требований технологической документации . |

Дидактическая единица для контроля:

2.14 выполнять все виды слесарной обработки материалов;

Профессиональная(-ые) компетенция(-ии):

ПК.4.5 Контролировать качество обработки простых деталей из различных материалов.

Задание №1 (из текущего контроля)

Выполнить отверстия в пакете под заклепки определенного диаметра согласно нормативно-технической документации. Проконтролировать соответствие работ требованиям чертежа и тех. процесса.

| <i>Оценка</i> | <i>Показатели оценки</i> |
|---------------|--|
| 5 | Работа выполнена в соответствии с требованиями технологической документации. |
| 4 | Работа выполнена с исправимым браком. |
| 3 | Работа выполнена с отклонениями от требований технологической документации . |

Дидактическая единица для контроля:

2.15 выполнять отверстия под заклепки и болты;

Профессиональная(-ые) компетенция(-ии):

ПК.4.2 Анализировать исходные данные (техническую документацию, заготовки, простые детали) для ведения технологического процесса обработки простых деталей из различных материалов.

Задание №1 (из текущего контроля)

Выполнить отверстия в пакете под заклепки определенного диаметра согласно нормативно-технической документации. Проконтролировать соответствие работ требованиям чертежа и тех процесса.

| <i>Оценка</i> | <i>Показатели оценки</i> |
|---------------|--|
| 5 | Работа выполнена в соответствии с требованиями технологической документации. |
| 4 | Работа выполнена с исправимым браком. |
| 3 | Работа выполнена с отклонениями от требований технологической документации . |

Дидактическая единица для контроля:

2.16 производить соединения деталей заклепками и болтами;

Профессиональная(-ые) компетенция(-ии):

ПК.4.4 Осуществлять технологический процесс обработки простых деталей из различных материалов в соответствии с технической документацией.

Задание №1 (из текущего контроля)

Дать формально- логические ответы на вопросы.

1. Перечислить виды сборочных технологических процессов.
2. Перечислить типы стапелей.
3. Назвать основные элементы стапеля.

| <i>Оценка</i> | <i>Показатели оценки</i> |
|---------------|--|
| 5 | Даны полные правильные ответы на 3 вопроса из 3. |
| 4 | Даны полные правильные ответы на 2 вопроса из 3. |
| 3 | Дан полный правильный ответ на 1 вопрос из 3. |

Дидактическая единица для контроля:

2.17 пользоваться точными измерительными приборами, инструментом, тарированными ключами

Профессиональная(-ые) компетенция(-ии):

ПК.4.5 Контролировать качество обработки простых деталей из различных материалов.

Задание №1 (из текущего контроля)

1. Выполнить измерения размеров детали при помощи ШЦ.
2. Выполнить измерения размеров детали при помощи микрометра.
3. Контролировать выполнение одной из слесарных операций при помощи безшкального контрольного инструмента.

| <i>Оценка</i> | <i>Показатели оценки</i> |
|---------------|---|
| 5 | Правильно выполнено более 90% измерений |
| 4 | Правильно выполнено более 70% измерений |
| 3 | Правильно выполнено более 50% измерений |

3.3 УП.04

Учебная практика направлена на формирование у обучающихся практических профессиональных умений, приобретение первоначального практического опыта, реализуется в рамках профессионального модуля по основному виду профессиональной деятельности для последующего освоения ими общих и профессиональных компетенций по избранной специальности. Предметом оценки по учебной практике являются дидактические единицы: уметь, иметь практический опыт.

По учебной практике обучающиеся ведут дневник практики, в котором выполняют записи о решении профессиональных задач, выполнении заданий в соответствии с программой, ежедневно подписывают дневник с отметкой о выполненных работах

у руководителя практики.

| | |
|-------------------|-------------------------------------|
| № семестра | Вид промежуточной аттестации |
| 5 | Дифференцированный зачет |

| |
|---|
| Дифференцированный зачет может быть выставлен автоматически по результатам текущих контролей |
| Текущий контроль №1 |
| Текущий контроль №2 |
| Текущий контроль №3 |
| Текущий контроль №4 |
| Текущий контроль №5 |
| Текущий контроль №6 |
| Текущий контроль №7 |
| Текущий контроль №8 |
| Текущий контроль №9 |
| Текущий контроль №10 |
| Текущий контроль №11 |
| Текущий контроль №12 |
| Текущий контроль №13 |

Метод и форма контроля: Индивидуальные задания (Сравнение с аналогом)

Вид контроля: по выбору выполнить четыре теоретических задания и предоставить практическую зачетно-комплексную работу в процессе прохождения практики

Дидактическая единица для контроля:

2.1 поддерживать состояние рабочего места в соответствии с требованиями охраны труда, противопожарной, промышленной и экологической безопасности, правилами организации рабочего места станочника;

Профессиональная(-ые) компетенция(-ии):

ПК.4.1 Подготавливать и обслуживать рабочее место станочника.

Задание №1 (из текущего контроля)

Приведите алгоритм действий, выполняемых до начала работы на станках.

| Оценка | Показатели оценки |
|---------------|--|
| 5 | Приведен правильный и полный алгоритм. |
| 4 | Нарушен порядок алгоритма действий. |
| 3 | Приведены 5 действий из 7 и нарушен порядок. |

Задание №2 (из текущего контроля)

Приведите алгоритм действий, выполняемых до начала работы на станках.

| <i>Оценка</i> | <i>Показатели оценки</i> |
|---------------|--------------------------|
|---------------|--------------------------|

Задание №3 (из текущего контроля)

Приведите алгоритм действий, выполняемых до начала работы на станках.

| <i>Оценка</i> | <i>Показатели оценки</i> |
|---------------|--------------------------|
|---------------|--------------------------|

Дидактическая единица для контроля:

2.2 читать и применять техническую документацию при выполнении работ;

Профессиональная(-ые) компетенция(-ии):

ПК.4.2 Анализировать исходные данные (техническую документацию, заготовки, простые детали) для ведения технологического процесса обработки простых деталей из различных материалов.

Задание №1 (из текущего контроля)

Правильно выполните выбор и разметку заготовки, детали №5, в соответствии с нормами ЕСКД и ЕСТД, выполните расчет режимов резания при изготовлении зачетно-комплексной работы.

| <i>Оценка</i> | <i>Показатели оценки</i> |
|---------------|---|
| 5 | Правильно выбрана заготовка, произведена разметка с учетом правил ЕСКД и с необходимым качеством точности, правильно подобраны инструменты и приспособления, произведены необходимые расчеты режимов резания. |
| 4 | Правильно выбрана заготовка, произведена разметка с учетом правил ЕСКД и с необходимым качеством точности, но неправильно подобраны инструменты и приспособления, необходимые для работы, или неправильно произведены расчеты режимов резания |
| 3 | Правильно выбрана заготовка, произведена разметка с учетом правил ЕСКД и с необходимым качеством точности, но неправильно подобраны инструменты и приспособления, необходимые для работы и неправильно произведены расчеты режимов резания. |

Дидактическая единица для контроля:

2.3 выполнять расчеты величин предельных размеров и допуска по данным

чертежа/эскиза и определять годность заданных действительных размеров;

Профессиональная(-ые) компетенция(-ии):

ПК.4.2 Анализировать исходные данные (техническую документацию, заготовки, простые детали) для ведения технологического процесса обработки простых деталей из различных материалов.

Задание №1 (из текущего контроля)

Прочитайте чертеж, рассчитайте допуски и припуск на заготовку детали №4

| <i>Оценка</i> | <i>Показатели оценки</i> |
|---------------|---|
| 5 | Правильно рассчитаны размеры заготовок и необходимые допуски и припуски на обработку. |
| 4 | Правильно рассчитаны размеры заготовки, допуски и припуски не рассчитаны. |
| 3 | Неправильно рассчитаны размеры заготовки, но рассчитаны допуски. |

Дидактическая единица для контроля:

2.4 выбирать, подготавливать к работе и использовать универсальные, специальные приспособления, режущий и контрольно-измерительный инструмент;

Профессиональная(-ые) компетенция(-ии):

ПК.4.1 Подготавливать и обслуживать рабочее место станочника.

ПК.4.3 Подготавливать станок к ведению технологического процесса обработки простых деталей из различных материалов.

Задание №1 (из текущего контроля)

Правильно подберите заготовку, в соответствии с чертежом, необходимые режущие и измерительные инструменты, и приспособления необходимые для закрепления заготовки, или работы.

| <i>Оценка</i> | <i>Показатели оценки</i> |
|---------------|---|
| 5 | Правильно выбрана заготовка, произведена разметка с учетом правил ЕСКД и с необходимым качеством точности, правильно подобраны инструменты и приспособления. |
| 4 | Правильно выбрана заготовка, произведена разметка с учетом правил ЕСКД и с необходимым качеством точности, но неправильно подобраны инструменты и приспособления, необходимые для работы. |
| 3 | Правильно выбрана заготовка, правильно подобраны инструменты и приспособления, необходимые для работы, но неправильно произведена разметка, приводящая к браку |

Задание №2 (из текущего контроля)

Правильно подберите заготовку, в соответствии с чертежом, необходимые режущие и измерительные инструменты, и приспособления необходимые для закрепления заготовки, или работы.

| <i>Оценка</i> | <i>Показатели оценки</i> |
|---------------|--------------------------|
|---------------|--------------------------|

Задание №3 (из текущего контроля)

Правильно подберите заготовку, в соответствии с чертежом, необходимые режущие и измерительные инструменты, и приспособления необходимые для закрепления заготовки, или работы.

| <i>Оценка</i> | <i>Показатели оценки</i> |
|---------------|--------------------------|
|---------------|--------------------------|

Дидактическая единица для контроля:

2.5 устанавливать оптимальный режим обработки в соответствии с технологической картой;

Профессиональная(-ые) компетенция(-ии):

ПК.4.3 Подготавливать станок к ведению технологического процесса обработки простых деталей из различных материалов.

Задание №1 (из текущего контроля)

Правильно выполните выбор и разметку заготовки, по чертежу, в соответствии с нормами ЕСКД и ЕСТД, рассчитайте и установите необходимые обороты станка и подачу, исходя из возможностей станка.

| <i>Оценка</i> | <i>Показатели оценки</i> |
|---------------|--|
| 5 | Расчеты режимов резания проведены правильно, самостоятельно и выставлены на станке. |
| 4 | Расчеты режимов резания проведены правильно, под руководством преподавателя и установлены на станке. |
| 3 | Режимы резания установлены неправильно, или расчеты режимов резания проведены неправильно. |

Дидактическая единица для контроля:

2.6 управлять налаженным станком;

Профессиональная(-ые) компетенция(-ии):

ПК.4.4 Осуществлять технологический процесс обработки простых деталей из различных материалов в соответствии с технической документацией.

Задание №1 (из текущего контроля)

Произведите наладку станка, выбор заготовки и изготовьте зачетную работу, в соответствии с чертежом.

| <i>Оценка</i> | <i>Показатели оценки</i> |
|---------------|--|
| 5 | Произведены осмотр, смазка и наладка станка, зачетная работа выполнена в размер и с необходимым качеством. |
| 4 | Произведены осмотр, смазка и наладка станка, ЗКР выполнена в размер, с незначительными отклонениями, являющимися исправимым браком. |
| 3 | Произведены осмотр, смазка и наладка станка, ЗКР выполнена с нарушениями, являющимися браком не влияющим на работоспособность изделия. |

Дидактическая единица для контроля:

2.7 затачивать резцы и сверла в соответствии с обрабатываемым материалом;

Профессиональная(-ые) компетенция(-ии):

ПК.4.1 Подготавливать и обслуживать рабочее место станочника.

ПК.4.4 Осуществлять технологический процесс обработки простых деталей из различных материалов в соответствии с технической документацией.

Задание №1 (из текущего контроля)

Произведите заточку режущего инструмента, соблюдая необходимые углы резания и правила ОТ.

| <i>Оценка</i> | <i>Показатели оценки</i> |
|---------------|---|
| 5 | Заточка инструмента произведена правильно, с соблюдением правил Техники Безопасности. |
| 4 | Заточка инструмента произведена с небольшим несоблюдением углов заточки, с соблюдением правил Техники Безопасности. |
| 3 | Заточка инструмента произведена под руководством преподавателя. |

Дидактическая единица для контроля:

2.8 вести обработку в соответствии с технологическим маршрутом;

Профессиональная(-ые) компетенция(-ии):

ПК.4.4 Осуществлять технологический процесс обработки простых деталей из различных материалов в соответствии с технической документацией.

ПК.4.5 Контролировать качество обработки простых деталей из различных материалов.

Задание №1 (из текущего контроля)

Правильно выполните выбор и разметку заготовки, в соответствии с нормами ЕСКД и ЕСТД и выполните деталь №3 в соответствие с чертежом.

| <i>Оценка</i> | <i>Показатели оценки</i> |
|---------------|---|
| 5 | Деталь №3 выполнена в размер и с необходимым качеством. |
| 4 | Деталь выполнена в размер, с незначительными отклонениями, являющимися исправимым браком. |
| 3 | Деталь выполнена с нарушениями, являющимися исправимым браком. |

Дидактическая единица для контроля:

2.9 нарезать наружную и внутреннюю треугольную и прямоугольную резьбу диаметром до 24 мм метчиком или плашкой (метрическую, трубную, упорную);

Профессиональная(-ые) компетенция(-ии):

ПК.4.4 Осуществлять технологический процесс обработки простых деталей из различных материалов в соответствии с технической документацией.

Задание №1 (из текущего контроля)

Правильно выберите заготовку, в соответствии с чертежом, проточите заготовку в размер, снимите фаску, нарежьте резьбу, используя метчики или плашки.

| <i>Оценка</i> | <i>Показатели оценки</i> |
|---------------|---|
| 5 | Правильно подобраны инструменты и приспособления, деталь выполнена в размер с необходимым качеством. |
| 4 | Правильно подобраны инструменты и приспособления, но деталь выполнена с незначительными вырываниями резьбы. |
| 3 | Деталь выполнена в размер, со значительным нарушением резьбы. |

Дидактическая единица для контроля:

2.10 производить измерения обработанных поверхностей универсальными и специализированными измерительными инструментами в соответствии с технологическим процессом;

Профессиональная(-ые) компетенция(-ии):

ПК.4.2 Анализировать исходные данные (техническую документацию, заготовки, простые детали) для ведения технологического процесса обработки простых деталей из различных материалов.

ПК.4.5 Контролировать качество обработки простых деталей из различных материалов.

Задание №1 (из текущего контроля)

Произведите замеры готового изделия №3 и определите степень годности в соответствии с нормами ЕСТД.

| <i>Оценка</i> | <i>Показатели оценки</i> |
|---------------|---|
| 5 | Замеры готового изделия произведены правильно и определена степень годности. |
| 4 | Замеры готового изделия произведены правильно, но не определена степень годности. |
| 3 | Замеры готового изделия произведены неправильно, но определена степень годности. |

Дидактическая единица для контроля:

2.11 предупреждать и устранять возможный брак при выполнении работ;

Профессиональная(-ые) компетенция(-ии):

ПК.4.2 Анализировать исходные данные (техническую документацию, заготовки, простые детали) для ведения технологического процесса обработки простых деталей из различных материалов.

ПК.4.4 Осуществлять технологический процесс обработки простых деталей из различных материалов в соответствии с технической документацией.

ПК.4.5 Контролировать качество обработки простых деталей из различных материалов.

Задание №1 (из текущего контроля)

Правильно выполните выбор и разметку заготовки, в соответствии с нормами ЕСКД и ЕСТД и выполните расчет режимов резания и предельные отклонения размеров, при изготовлении детали №4.

| <i>Оценка</i> | <i>Показатели оценки</i> |
|---------------|---|
| 5 | Правильно выбрана заготовка, произведена разметка с учетом правил ЕСКД и с необходимым качеством точности, правильно подобраны инструменты и приспособления и выполнена годная деталь. |
| 4 | Правильно выбрана заготовка, произведена разметка с учетом правил ЕСКД и с необходимым качеством точности, но неправильно подобраны инструменты и приспособления, необходимые для работы, деталь с исправимым браком. |

| | |
|---|--|
| 3 | Правильно выбрана заготовка, правильно подобраны инструменты и приспособления, необходимые для работы, но неправильно произведена разметка, приводящая к браку и изготовлена деталь с неисправимым браком расположения поверхностей. |
|---|--|

Дидактическая единица для контроля:

2.12 соблюдать правила охраны труда, противопожарной и промышленной безопасности при проведении работ.

Профессиональная(-ые) компетенция(-ии):

ПК.4.1 Подготавливать и обслуживать рабочее место станочника.

ПК.4.3 Подготавливать станок к ведению технологического процесса обработки простых деталей из различных материалов.

Задание №1 (из текущего контроля)

Дайте формально-логические ответы на вопросы.

1. Правила пожарной и электробезопасности.
2. Классификация опасных и вредных производственных факторов и средства защиты работающих.
3. Оказание первой доврачебной помощи.
4. Правила производственной санитарии.
5. Правила техники безопасности.

| <i>Оценка</i> | <i>Показатели оценки</i> |
|---------------|--|
| 5 | Даны правильные и достаточно полные ответы на 5 вопросов из 5. |
| 4 | Даны правильные ответы на 4 вопроса из 5 или недостаточно полные ответы. |
| 3 | Даны правильные ответы на 3 вопроса из 5 или с наводящими вопросами. |

Задание №2 (из текущего контроля)

Дайте формально-логические ответы на вопросы.

1. Правила пожарной и электробезопасности.
2. Классификация опасных и вредных производственных факторов и средства защиты работающих.
3. Оказание первой доврачебной помощи.
4. Правила производственной санитарии.
5. Правила техники безопасности.

| <i>Оценка</i> | <i>Показатели оценки</i> |
|---------------|--------------------------|
|---------------|--------------------------|

Задание №3 (из текущего контроля)

Дайте формально-логические ответы на вопросы.

1. Правила пожарной и электробезопасности.
2. Классификация опасных и вредных производственных факторов и средства защиты работающих.
3. Оказание первой доврачебной помощи.
4. Правила производственной санитарии.
5. Правила техники безопасности.

| <i>Оценка</i> | <i>Показатели оценки</i> |
|---------------|--------------------------|
|---------------|--------------------------|

Дидактическая единица для контроля:

2.13 пользоваться сборочной оснасткой и инструментом;

Профессиональная(-ые) компетенция(-ии):

ПК.4.4 Осуществлять технологический процесс обработки простых деталей из различных материалов в соответствии с технической документацией.

Задание №1 (из текущего контроля)

Правильно подберите необходимые приспособления и инструменты и выполните пригонку элементов узлового соединения, в соответствии с чертежом.

| <i>Оценка</i> | <i>Показатели оценки</i> |
|---------------|---|
| 5 | Заготовки, приспособления и инструменты выбраны правильно, детали выполнены с необходимой точностью. |
| 4 | Заготовка, приспособления и инструменты выбраны правильно, детали выполнены с точностью, требующей дополнительной доработки. |
| 3 | Заготовка, приспособления и инструменты выбраны правильно, детали выполнены с точностью, требующей повторного изготовления отдельных деталей. |

Дидактическая единица для контроля:

2.14 выполнять все виды слесарной обработки материалов;

Профессиональная(-ые) компетенция(-ии):

ПК.4.4 Осуществлять технологический процесс обработки простых деталей из различных материалов в соответствии с технической документацией.

Задание №1 (из текущего контроля)

Произведите сборку и отделку зачетно-комплексного изделия состоящего из

нескольких деталей, используя ручные инструменты.

| <i>Оценка</i> | <i>Показатели оценки</i> |
|---------------|--|
| 5 | Подгонка и сборка изделия проведены в соответствии с требованиями. |
| 4 | Подгонка и сборка изделия проведены на неполное соответствие. |
| 3 | Подгонка и сборка изделия проведены под руководством преподавателя или необходимо изготовление бракованной детали. |

Дидактическая единица для контроля:

2.15 выполнять отверстия под заклепки и болты;

Профессиональная(-ые) компетенция(-ии):

ПК.4.4 Осуществлять технологический процесс обработки простых деталей из различных материалов в соответствии с технической документацией.

ПК.4.5 Контролировать качество обработки простых деталей из различных материалов.

Задание №1 (из текущего контроля)

Выполните высокоточные отверстия (с использованием зенкеров и разверток), необходимые для сборки изделия, в соответствии с чертежом.

| <i>Оценка</i> | <i>Показатели оценки</i> |
|---------------|--|
| 5 | Правильно подобраны инструменты и приспособления для получения высокоточных отверстий и выполнены отверстия. |
| 4 | Инструменты и приспособления подобраны под руководством преподавателя. |
| 3 | Выполнены отверстия по более низким квалитетам. |

Дидактическая единица для контроля:

2.16 производить соединения деталей заклепками и болтами;

Профессиональная(-ые) компетенция(-ии):

ПК.4.4 Осуществлять технологический процесс обработки простых деталей из различных материалов в соответствии с технической документацией.

Задание №1 (из текущего контроля)

Произведите сборку зачетного изделия, используя заклепки или болты.

| <i>Оценка</i> | <i>Показатели оценки</i> |
|---------------|--|
| 5 | Сборка проведена правильно, изделие функционирует. |
| 4 | Детали изделия требуют доработки. |

| | |
|---|--|
| 3 | Требуется повторное изготовление одной из деталей. |
|---|--|

Дидактическая единица для контроля:

2.17 пользоваться точными измерительными приборами, инструментом, тарированными ключами

Профессиональная(-ые) компетенция(-ии):

ПК.4.2 Анализировать исходные данные (техническую документацию, заготовки, простые детали) для ведения технологического процесса обработки простых деталей из различных материалов.

ПК.4.5 Контролировать качество обработки простых деталей из различных материалов.

Задание №1 (из текущего контроля)

Правильно выполните выбор и разметку заготовки, в соответствии с нормами ЕСКД и ЕСТД, произведите замеры и определите годность готовой детали №2.

| <i>Оценка</i> | <i>Показатели оценки</i> |
|---------------|---|
| 5 | Выбор измерительного инструмента, замеры заготовок и готового изделия произведены правильно и правильно определена степень годности. |
| 4 | Замеры заготовки и готового изделия произведены правильно и определена степень годности, но неправильно подобраны инструменты контроля. |
| 3 | Замеры заготовки и готового изделия произведены правильно, но не определена степень годности изделия. |

Дидактическая единица для контроля:

3.1 подготовки и обслуживания рабочего места;

Профессиональная(-ые) компетенция(-ии):

ПК.4.1 Подготавливать и обслуживать рабочее место станочника.

Задание №1 (из текущего контроля)

Произведите наладку станка в соответствии с технологической картой, надежно закрепите заготовку.

| <i>Оценка</i> | <i>Показатели оценки</i> |
|---------------|--|
| 5 | Подобраны и установлены необходимые инструменты, режимы резания в соответствии с документацией (обороты и подачу), закреплена заготовка. |
| 4 | Нарушение порядка действий или неправильно закрепленная заготовка. |

| | |
|---|--|
| 3 | Нарушение порядка действий и неправильно установлены режимы резания, или плохо закрепленная заготовка. |
|---|--|

Дидактическая единица для контроля:

3.2 анализа исходных данных (техническая документация, заготовки, простые детали) для ведения технологического процесса обработки простых деталей из различных материалов;

Профессиональная(-ые) компетенция(-ии):

ПК.4.2 Анализировать исходные данные (техническую документацию, заготовки, простые детали) для ведения технологического процесса обработки простых деталей из различных материалов.

Задание №1 (из текущего контроля)

Прочитайте чертеж, рассчитайте режимы резания, разработайте и оформите технологический процесс изготовления детали №1 в соответствии с нормами ЕСТД..

| <i>Оценка</i> | <i>Показатели оценки</i> |
|---------------|--|
| 5 | Грамотно оформленный техпроцесс, самостоятельно произведенные расчеты режимов резания. |
| 4 | Грамотно оформленный техпроцесс, расчеты режимов резания произведены в группе. |
| 3 | Групповое оформление техпроцесса и расчетов режимов резания. |

Задание №2 (из текущего контроля)

Прочитайте чертеж, рассчитайте режимы резания, разработайте и оформите технологический процесс изготовления детали №1 в соответствии с нормами ЕСТД..

| <i>Оценка</i> | <i>Показатели оценки</i> |
|---------------|--------------------------|
|---------------|--------------------------|

Задание №3 (из текущего контроля)

Прочитайте чертеж, рассчитайте режимы резания, разработайте и оформите технологический процесс изготовления детали №1 в соответствии с нормами ЕСТД..

| <i>Оценка</i> | <i>Показатели оценки</i> |
|---------------|--------------------------|
|---------------|--------------------------|

Дидактическая единица для контроля:

3.3 подготовки станка к ведению технологического процесса обработки простых деталей из различных материалов;

Профессиональная(-ые) компетенция(-ии):

ПК.4.1 Подготавливать и обслуживать рабочее место станочника.

ПК.4.3 Подготавливать станок к ведению технологического процесса обработки простых деталей из различных материалов.

Задание №1 (из текущего контроля)

Правильно выберите заготовку, для выполнения детали №1, необходимые режущие и измерительные инструменты, и приспособления необходимые для закрепления заготовки, или работы.

| <i>Оценка</i> | <i>Показатели оценки</i> |
|---------------|--|
| 5 | Правильно выбрана заготовка, произведена разметка с учетом правил ЕСКД и ЕСТД с необходимым качеством точности, правильно подобраны инструменты и приспособления. |
| 4 | Правильно выбрана заготовка, произведена разметка с учетом правил ЕСКД и ЕСТД с необходимым качеством точности, но неправильно подобраны инструменты и приспособления, необходимые для работы. |
| 3 | Правильно выбрана заготовка, правильно подобраны инструменты и приспособления, необходимые для работы, но неправильно произведена разметка, приводящая к браку. |

Дидактическая единица для контроля:

3.4 ведения технологического процесса обработки простых деталей из различных материалов в соответствии с технической документацией;

Профессиональная(-ые) компетенция(-ии):

ПК.4.4 Осуществлять технологический процесс обработки простых деталей из различных материалов в соответствии с технической документацией.

ПК.4.5 Контролировать качество обработки простых деталей из различных материалов.

Задание №1 (из текущего контроля)

Произведите необходимые расчеты припусков, режимов резания и допусков на сопрягаемые детали в соответствии с нормами ЕСТД и выполните детали зачетно-комплексной работы, в соответствии с чертежом.

| <i>Оценка</i> | <i>Показатели оценки</i> |
|---------------|---|
| 5 | Расчеты припусков и допуски на размеры, для получения необходимой посадки, проведены правильно и грамотно оформлена техническая документация, качественно выполнены детали. |

| | |
|---|--|
| 4 | Расчеты припусков и допуски на размеры, для получения необходимой посадки, проведены правильно, но имеются ошибки в оформлении технической документации и изготовлении деталей. |
| 3 | Расчеты припусков и допуски на размеры, для получения необходимой посадки, проведены правильно, но не оформлена техническая документация и имеется брак деталей, не влияющий на конструкцию изделия. |

Дидактическая единица для контроля:

3.5 контроля качества обработки простых деталей из различных материалов.

Профессиональная(-ые) компетенция(-ии):

ПК.4.2 Анализировать исходные данные (техническую документацию, заготовки, простые детали) для ведения технологического процесса обработки простых деталей из различных материалов.

ПК.4.5 Контролировать качество обработки простых деталей из различных материалов.

Задание №1 (из текущего контроля)

Произведите контроль готового изделия и определите годность в соответствии с нормами ЕСТД.

| <i>Оценка</i> | <i>Показатели оценки</i> |
|---------------|--|
| 5 | Выбор измерительного инструмента, замеры заготовок и готового изделия произведены правильно и правильно определена степень годности. |
| 4 | Замеры готового изделия произведены правильно и определена степень годности, но неправильно подобраны инструменты контроля. |
| 3 | Замеры готового изделия произведены правильно, но не определена степень годности. |

3.4 Производственная практика

Производственная практика по профилю специальности направлена на формирование у обучающегося общих и профессиональных компетенций, приобретение практического опыта и реализуется в рамках модулей ППССЗ по каждому из видов профессиональной деятельности, предусмотренных ФГОС СПО по специальности.

По производственной практике обучающиеся ведут дневник практики, в котором выполняют записи о решении профессиональных задач, выполнении заданий в

соответствии с программой, ежедневно подписывают дневник с отметкой о выполненных работах у руководителя практики. Оценка по производственной практике выставляется на основании аттестационного листа.

3.4.1 Форма аттестационного листа по производственной практике



Министерство образования Иркутской области Государственное бюджетное профессиональное образовательное учреждение Иркутской области «Иркутский авиационный техникум»

АТТЕСТАЦИОННЫЙ ЛИСТ

по производственной практике (по профилю специальности)

ФИО _____

Студента группы _____ курса специальности код и наименование специальности _____

Сроки практики _____

Место практики _____

Оценка выполнения работ с целью оценки сформированности профессиональных компетенций обучающегося

| ПК (перечислить индексы) | Виды работ (перечислить по каждой ПК) | Оценка качества выполнения работ | Подпись руководителя |
|--------------------------------|--|-------------------------------------|-------------------------|
| | | | |
| | | | |

Оценка сформированности общих компетенций обучающегося

| ОК (Перечисляют ся индексы) | Характеристика (Перечислить формулировки общих компетенций в соответствии с ФГОС по специальности) | Оценка сформированности |
|-----------------------------------|---|----------------------------|
| | | |
| | | |

Характеристика профессиональной деятельности обучающегося во время производственной практики:

Итоговая оценка за практику

Дата «__» _____ 20__ г

Подпись руководителя практики от предприятия

_____ / _____

Подпись руководителя практики от техникума

_____ / _____

4. КВАЛИФИКАЦИОННЫЙ ЭКЗАМЕН

А) Перечень теоретических заданий

Дидактическая единица: 1.15 основные виды и причины брака при обработке поверхностей, способы предупреждения и устранения;

Профессиональная(-ые) компетенция(-ии):

ПК.4.2 Анализировать исходные данные (техническую документацию, заготовки, простые детали) для ведения технологического процесса обработки простых деталей из различных материалов.

ПК.4.5 Контролировать качество обработки простых деталей из различных материалов.

Задание №1

Дать формально-логическое определение брака, видов брака, понятия допуска и посадки.

| <i>Оценка</i> | <i>Показатели оценки</i> |
|---------------|---|
| 5 | Формальный ответ на 3 вопроса из 3. 1. Браком называется деталь, выполненная с отклонениями не входящими в допускаемые размеры годных деталей. 2. брак бывает исправимым и неисправимым, исправимым называется заведомо большим для наружных поверхностей и заведомо меньших для внутренних поверхностей. 3. Допуском называется разность между наибольшим и наименьшим размерами, определяющими годность деталей. |
| 4 | Формальный ответ на 2 вопроса из 3. |
| 3 | Понятийный ответ на 2 вопроса из 3. |

Дидактическая единица: 1.1 требования к планировке и оснащению рабочего места станочника;

Профессиональная(-ые) компетенция(-ии):

ПК.4.1 Подготавливать и обслуживать рабочее место станочника.

Задание №1

Перечислить критерии инструкций по Охране Труда при работе в мастерских, для допуска к работе на станках.

| <i>Оценка</i> | <i>Показатели оценки</i> |
|---------------|---|
| 5 | <p>Знание требований безопасности до, во время и по окончании работы и формальное знание общих требований Безопасности и действий в случае аварийной ситуации..</p> <p>1 ОБЩИЕ ТРЕБОВАНИЯ БЕЗОПАСНОСТИ</p> <p>Ответственным за безопасные условия труда на группе является преподаватель (мастер). Он проводит инструктаж на рабочем месте и осуществляет технический надзор за производством работ.</p> <p>1.1 К самостоятельной работе на фрезерном станке допускаются лица в возрасте не моложе 16 лет, прошедшие соответствующую подготовку, инструктаж по охране труда, медицинский осмотр и не имеющие противопоказаний по состоянию здоровья.</p> <p>1.2 Обучающиеся должны соблюдать правила поведения, расписание учебных занятий, установленные режимы труда и отдыха.</p> <p>1.3 При работе на станке возможно воздействие на работающих следующих опасных производственных факторов:</p> <ul style="list-style-type: none">- отсутствие ограждения приводных ремней и защитного экрана;- ранения рук вращающимися частями станка, обрабатываемой деталью или фрезой;- поражение глаз отлетающей стружкой при обработке хрупких металлов;- наматывание волос на вращающуюся оправку фрезы или заготовку;- неисправности электрооборудования станка и заземления его корпуса. <p>1.4 При работе на фрезерном станке должна использоваться следующая спецодежда и индивидуальные средства защиты: халат хлопчатобумажный или фартук. На полу около станка должна быть деревянная решетка.</p> <p>1.5 В учебной мастерской должна быть медицинская аптечка с набором необходимых медикаментов и перевязочных средств для оказания первой помощи при травмах.</p> |

1.6 Обучающиеся обязаны соблюдать правила пожарной безопасности, знать места расположения первичных средств пожаротушения. Учебная мастерская должна быть обеспечена первичными средствами пожаротушения: огнетушителем химическим пенным, огнетушителем углекислотным или порошковым и ящиком с песком.

1.7 При несчастном случае пострадавший или очевидец несчастного случая обязан немедленно сообщить преподавателю (мастеру), который сообщает об этом администрации учреждения. При неисправности оборудования, инструмента прекратить работу и сообщить об этом преподавателю (мастеру).

1.8 Обучающиеся должны соблюдать порядок выполнения работы, правила личной гигиены, содержать в чистоте рабочее место.

1.9 Обучающиеся, допустившие невыполнение или нарушение инструкции по охране труда, привлекаются к ответственности, и со всеми обучающимися проводится внеплановый инструктаж по охране труда.

2. ТРЕБОВАНИЯ БЕЗОПАСНОСТИ ПЕРЕД НАЧАЛОМ РАБОТЫ

2.1 Надеть спецодежду, волосы убрать под головной убор: под кепку, берет или косынку без свисающих концов.

2.2 Проверить наличие и надежность крепления защитного ограждения приводных ремней и соединения защитного заземления с корпусом станка.

2.3 Разложить инструменты и заготовки в определенном установленном порядке на тумбочке или на особом приспособлении, убрать все лишнее.

2.4 Прочно закрепить обрабатываемую деталь и фрезу, ключ убрать на отведенное место.

2.5 Проверить работу станка на холостом ходу.

2.6 При необходимости установить защитные экраны.

3 ТРЕБОВАНИЯ БЕЗОПАСНОСТИ ВО ВРЕМЯ РАБОТЫ

3.1 Плавно подводить фрезу к обрабатываемой детали, не допускать увеличения сечения стружки.

3.2 Не наклонять голову близко к фрезе или движущейся детали.

3.3 Не передавать и не принимать какие-либо предметы через вращающиеся или движущиеся части станка.

3.4. Не облакачиваться и не опираться на станок, не класть на него инструмент и заготовки.

3.5 Не измерять обрабатываемую деталь и не смазывать, не чистить и не убирать стружку до полной остановки станка.

3.6 Не охлаждать фрезу или обрабатываемую деталь с помощью тряпки или протирочных концов.

3.7 Не останавливать станок путем торможения вращающейся фрезы рукой.

3.8 Не оставлять работающий станок без присмотра.

5 ТРЕБОВАНИЯ БЕЗОПАСНОСТИ ПО ОКОНЧАНИИ РАБОТЫ

5.1 Отвести фрезу или резец от обрабатываемой детали и выключить станок.

5.2 Убрать стружку со станка при помощи щетки, не сдувать стружку ртом и не сметать ее рукой.

5.3 Протереть и смазать станок, промасленную ветошь убрать в металлический ящик с крышкой.

5.4 Привести в порядок инструмент и убрать его на место.

5.5 Снять спецодежду и тщательно вымыть руки с мылом.

5.6 Проветрить помещение учебной мастерской.

ПРИМЕЧАНИЕ: нарушение данной инструкции рассматривается как нарушение трудовой дисциплины и правил внутреннего распорядка и влечет за собой наложение соответствующих взысканий.

4 ТРЕБОВАНИЯ БЕЗОПАСНОСТИ В АВАРИЙНЫХ СИТУАЦИЯХ

4.1 При возникновении аварийной (чрезвычайной) ситуации, необходимо:

- прекратить работу;

- выключить станок;

- устранить (по возможности) источник, вызвавший такую ситуацию, вызвать (при необходимости)

подразделения аварийных специальных служб: аварийно-пожарной службы - по телефону 01; скорой медицинской помощи - по телефону 03; аварийной службы газовой сети - по телефону 04.

4.2 В случае отказа в работе пульта управления или других поломок станка следует выключить станок и сообщить об этом непосредственному руководителю. Не допускается вскрывать, производить осмотр, ремонт и наладку электрического оборудования, приборов и проводов. Эти работы необходимо выполнять только электротехническому персоналу, имеющему допуск на их выполнение.

4.3 В случае возникновения пожара или возгорания необходимо:

- прекратить работу, обеспечить безопасность и эвакуацию работающих и обучающихся из опасной зоны;
- обесточить оборудование в зоне пожара или возгорания;
- приступить к тушению очага пожара имеющимися средствами пожаротушения и одновременно сообщить о случившемся (в том числе через кого-либо) руководителю. При невозможности устранения очага пожара самостоятельно необходимо сообщить о пожаре по телефону 01 (112 по сотовому), указав адрес объекта, место пожара, свою фамилию, также сообщить о наличии в здании (помещении) людей;
- при угрозе здоровью и (или) жизни немедленно покинуть место пожара по путям эвакуации;
- по прибытии подразделений пожарной службы сообщить необходимые сведения об очаге пожара и мерах, принятых по его ликвидации.

4.4 При несчастном случае на производстве необходимо:

- быстро принять меры по предотвращению воздействия травмирующих факторов на потерпевшего (высокой наружной температуры, химических веществ, сдавливающих тяжестей, действия электрического тока и тому подобного), оказанию потерпевшему первой (доврачебной) помощи, вызову на место происшествия медицинских работников или доставке потерпевшего в организацию здравоохранения;
- сообщить о происшествии непосредственному руководителю.

4.5 Если несчастный случай произошел с самим фрезеровщиком или токарем, он должен по возможности обратиться за помощью к медицинским работникам, одновременно сообщить о случившемся непосредственному руководителю или попросить сделать это кого-либо из окружающих.

4.6 При авариях и несчастных случаях на производстве необходимо обеспечить до начала расследования сохранность обстановки, если это не представляет опасности для жизни и (или) здоровья людей.

| | |
|---|--|
| 4 | <p>Знание требований безопасности до, во время и по окончании работы и формальное знание общих требований Безопасности.</p> <p>1 ОБЩИЕ ТРЕБОВАНИЯ БЕЗОПАСНОСТИ</p> <p>Ответственным за безопасные условия труда на группе является преподаватель (мастер). Он проводит инструктаж на рабочем месте и осуществляет технический надзор за производством работ.</p> <p>1.1 К самостоятельной работе на фрезерном станке допускаются лица в возрасте не моложе 16 лет, прошедшие соответствующую подготовку, инструктаж по охране труда, медицинский осмотр и не имеющие противопоказаний по состоянию здоровья.</p> <p>1.2 Обучающиеся должны соблюдать правила поведения, расписание учебных занятий, установленные режимы труда и отдыха.</p> <p>1.3 При работе на фрезерном или токарном станке возможно воздействие на работающих следующих опасных производственных факторов:</p> <ul style="list-style-type: none">- отсутствие ограждения приводных ремней и защитного экрана;- ранения рук вращающимися частями станка, обрабатываемой деталью или фрезой;- поражение глаз отлетающей стружкой при обработке хрупких металлов;- наматывание волос на вращающуюся оправку фрезы;- неисправности электрооборудования станка и заземления его корпуса. <p>1.4 При работе на фрезерном или токарном станке должна использоваться следующая спецодежда и индивидуальные средства защиты: халат хлопчатобумажный или фартук. На полу около станка должна быть деревянная решетка.</p> <p>1.5 В учебной мастерской должна быть медицинская аптечка с набором необходимых медикаментов и перевязочных средств для оказания первой помощи при травмах.</p> <p>1.6 Обучающиеся обязаны соблюдать правила пожарной безопасности, знать места расположения первичных средств пожаротушения. Учебная мастерская должна быть обеспечена первичными средствами пожаротушения: огнетушителем химическим пенным, огнетушителем углекислотным или порошковым и ящиком с песком.</p> <p>1.7 При несчастном случае пострадавший или очевидец несчастного случая обязан немедленно сообщить</p> |
|---|--|

преподавателю (мастеру), который сообщает об этом администрации учреждения. При неисправности оборудования, инструмента прекратить работу и сообщить об этом преподавателю (мастеру).

1.8 Обучающиеся должны соблюдать порядок выполнения работы, правила личной гигиены, содержать в чистоте рабочее место.

1.9 Обучающиеся, допустившие невыполнение или нарушение инструкции по охране труда, привлекаются к ответственности, и со всеми обучающимися проводится внеплановый инструктаж по охране труда.

2. ТРЕБОВАНИЯ БЕЗОПАСНОСТИ ПЕРЕД НАЧАЛОМ РАБОТЫ

2.1 Надеть спецодежду, волосы убрать под головной убор: под кепку, берет или косынку без свисающих концов.

2.2 Проверить наличие и надежность крепления защитного ограждения приводных ремней и соединения защитного заземления с корпусом станка.

2.3 Разложить инструменты и заготовки в определенном установленном порядке на тумбочке или на особом приспособлении, убрать все лишнее.

2.4 Прочно закрепить обрабатываемую деталь и фрезу, ключ убрать на отведенное место.

2.5 Проверить работу станка на холостом ходу.

2.6 При необходимости установить защитные экраны.

3 ТРЕБОВАНИЯ БЕЗОПАСНОСТИ ВО ВРЕМЯ РАБОТЫ

3.1 Плавно подводить фрезу или резец к обрабатываемой детали, не допускать увеличения сечения стружки.

3.2 Не наклонять голову близко к фрезе или движущейся детали.

3.3 Не передавать и не принимать какие-либо предметы через вращающиеся или движущиеся части станка.

3.4. Не облакачиваться и не опираться на станок, не класть на него инструмент и заготовки.

3.5 Не измерять обрабатываемую деталь и не смазывать, не чистить и не убирать стружку до полной остановки станка.

3.6 Не охлаждать фрезу, резец или обрабатываемую деталь с помощью тряпки или протирочных концов.

3.7 Не останавливать станок путем торможения вращающейся фрезы или детали рукой.

3.8 Не оставлять работающий станок без присмотра.

4 ТРЕБОВАНИЯ БЕЗОПАСНОСТИ В АВАРИЙНЫХ СИТУАЦИЯХ

4.1 При возникновении неисправности в работе станка, поломке фрезы, а также при неисправности заземления корпуса станка прекратить работу, отвести фрезу от обрабатываемой детали, выключить станок и сообщить об этом мастеру (преподавателю).

4.2 При загорании электрооборудования станка, немедленно выключить станок и приступить к тушению очага возгорания углекислотным, порошковым огнетушителем или песком.

4.3 При получении травмы сообщить об этом преподавателю (мастеру), который окажет первую помощь пострадавшему, при необходимости отправить его в ближайшее лечебное учреждение и сообщить администрации учреждения.

5 ТРЕБОВАНИЯ БЕЗОПАСНОСТИ ПО ОКОНЧАНИИ РАБОТЫ

5.1 Отвести фрезу или резец от обрабатываемой детали и выключить станок.

5.2 Убрать стружку со станка при помощи щетки, не сдувать стружку ртом и не сметать ее рукой.

5.3 Протереть и смазать станок, промасленную ветошь убрать в металлический ящик с крышкой.

5.4 Привести в порядок инструмент и убрать его на место.

5.5 Снять спецодежду и тщательно вымыть руки с мылом.

5.6 Проветрить помещение учебной мастерской.

ПРИМЕЧАНИЕ: нарушение данной инструкции рассматривается как нарушение трудовой дисциплины и правил внутреннего распорядка и влечет за собой наложение соответствующих взысканий.

| | |
|---|---|
| 3 | <p>Знание положений инструкции по Технике Безопасности до, во время и по окончании работы на фрезерном и токарном станке.</p> <p>ТРЕБОВАНИЯ БЕЗОПАСНОСТИ ПЕРЕД НАЧАЛОМ РАБОТЫ</p> <p>2.1 Надеть спецодежду, волосы убрать под головной убор: под кепку, берет или косынку без свисающих концов.</p> <p>2.2 Проверить наличие и надежность крепления защитного ограждения приводных ремней и соединения защитного заземления с корпусом станка.</p> <p>2.3 Разложить инструменты и заготовки в определенном установленном порядке на тумбочке или на особом приспособлении, убрать все лишнее.</p> <p>2.4 Прочно закрепить обрабатываемую деталь и фрезу, ключ убрать на отведенное место.</p> <p>2.5 Проверить работу станка на холостом ходу.</p> <p>2.6 При необходимости установить защитные экраны.</p> <p>3 ТРЕБОВАНИЯ БЕЗОПАСНОСТИ ВО ВРЕМЯ РАБОТЫ</p> <p>3.1 Плавно подводить фрезу или резец к обрабатываемой детали, не допускать увеличения сечения стружки.</p> <p>3.2 Не наклонять голову близко к фрезе или движущейся детали.</p> <p>3.3 Не передавать и не принимать какие-либо предметы через вращающиеся или движущиеся части станка.</p> <p>3.4. Не облачиваться и не опираться на станок, не класть на него инструмент и заготовки.</p> <p>3.5 Не измерять обрабатываемую деталь и не смазывать, не чистить и не убирать стружку до полной остановки станка.</p> <p>3.6 Не охлаждать фрезу или обрабатываемую деталь с помощью тряпки или протирочных концов.</p> <p>3.7 Не останавливать станок путем торможения вращающейся фрезы рукой.</p> <p>3.8 Не оставлять работающий станок без присмотра.</p> <p>4 ТРЕБОВАНИЯ БЕЗОПАСНОСТИ В АВАРИЙНЫХ СИТУАЦИЯХ</p> <p>4.1 При возникновении неисправности в работе станка, поломке фрезы, а также при неисправности заземления корпуса станка прекратить работу, отвести фрезу от обрабатываемой детали, выключить станок и сообщить об этом мастеру (преподавателю).</p> |
|---|---|

4.2 При загорании электрооборудования станка, немедленно выключить станок и приступить к тушению очага возгорания углекислотным, порошковым огнетушителем или песком.

4.3 При получении травмы сообщить об этом преподавателю (мастеру), который окажет первую помощь пострадавшему, при необходимости отправить его в ближайшее лечебное учреждение и сообщить администрации учреждения.

5 ТРЕБОВАНИЯ БЕЗОПАСНОСТИ ПО ОКОНЧАНИИ РАБОТЫ

5.1 Отвести фрезу или резец от обрабатываемой детали и выключить станок.

5.2 Убрать стружку со станка при помощи щетки, не сдувать стружку ртом и не сметать ее рукой.

5.3 Протереть и смазать станок, промасленную ветошь убрать в металлический ящик с крышкой.

5.4 Привести в порядок инструмент и убрать его на место.

5.5 Снять спецодежду и тщательно вымыть руки с мылом.

5.6 Проветрить помещение учебной мастерской.

ПРИМЕЧАНИЕ: нарушение данной инструкции рассматривается как нарушение трудовой дисциплины и правил внутреннего распорядка и влечет за собой наложение соответствующих взысканий.

Дидактическая единица: 1.3 порядок ежемесячного технического обслуживания станка;

Профессиональная(-ые) компетенция(-ии):

ПК.4.1 Подготавливать и обслуживать рабочее место станочника.

Задание №1

Привести алгоритм действий по подготовке станка к работе:

| <i>Оценка</i> | <i>Показатели оценки</i> |
|---------------|--------------------------|
| | |

| | |
|---|---|
| 5 | <p>Порядок действий по подготовке станка к работе:</p> <ol style="list-style-type: none"> 1. Произвести визуальный осмотр станка. 2. Проверить заземление. 3. Положить решетку. 4. Проверить исправность пусковой коробки (2-3 раза включить и выключить станок). 5. Убрать все лишнее со станка. 6. Проверить уровень масла в коробке скоростей станка и коробке подач; при необходимости долить масло. 7. Произвести смазку подвижных соединений станка используя систему смазки станка или промасленную ветошь. 8. Установить необходимую фрезу (на минимальных оборотах), а затем установить необходимые режимы резания. |
| 4 | <p>Знание действий по подготовке станка к работе с небольшим отклонением от алгоритма.:</p> <ol style="list-style-type: none"> 1. Произвести визуальный осмотр станка. 2. Проверить заземление. 3. Положить решетку. 4. Проверить исправность пусковой коробки (2-3 раза включить и выключить станок). 5. Убрать все лишнее со станка. 6. Проверить уровень масла в коробке скоростей станка и коробке подач; при необходимости долить масло. 7. Произвести смазку подвижных соединений станка используя систему смазки станка или промасленную ветошь. 8. Установить необходимую фрезу (на минимальных оборотах), а затем установить необходимые режимы резания. |

| | |
|---|---|
| 3 | <p>Знание 5 действий из 8 по подготовке станка к работе :</p> <ol style="list-style-type: none"> 1. Произвести визуальный осмотр станка. 2. Проверить заземление. 3. Положить решетку. 4. Проверить исправность пусковой коробки (2-3 раза включить и выключить станок). 5. Убрать все лишнее со станка. 6. Проверить уровень масла в коробке скоростей станка и коробке подач; при необходимости долить масло. 7. Произвести смазку подвижных соединений станка используя систему смазки станка или промасленную ветошь. 8. Установить необходимую фрезу (на минимальных оборотах), а затем установить необходимые режимы резания. |
|---|---|

Дидактическая единица: 2.10 производить измерения обработанных поверхностей универсальными и специализированными измерительными инструментами в соответствии с технологическим процессом;

Профессиональная(-ые) компетенция(-ии):

ПК.4.5 Контролировать качество обработки простых деталей из различных материалов.

Задание №1

Дать формально- логическое определение понятий: разметка плоскостная, разметка пространственная, алгоритм выполнения разметки и контроля разметки.

| <i>Оценка</i> | <i>Показатели оценки</i> |
|---------------|--------------------------|
|---------------|--------------------------|

| | |
|---|---|
| 5 | <p>1. Плоскостной разметкой называется процесс нанесения линий в одной плоскости заготовки, необходимых для проведения дальнейших действий по обработке заготовки; выполняется при помощи линейки и чертилки или штангенциркуля.</p> <p>2. Пространственной разметкой называется процесс нанесения разновысотных линий в нескольких плоскостях заготовки, необходимых для проведения дальнейших действий по обработке заготовки; выполняется при помощи штангенрейсмаса или рейсмуссом.</p> <p>3. При выполнении разметки необходимо правильно выбрать заготовку и необходимый инструмент; выбрать базовые поверхности; нанести необходимые две или более риски и провести линии; произвести сравнение размеров с размерами на чертеже.</p> |
| 4 | Даны формальные ответы на 3 вопроса, но неправильно названы необходимые инструменты. |
| 3 | Даны формальные ответы на 2 вопроса. |

Дидактическая единица: 2.12 соблюдать правила охраны труда, противопожарной и промышленной безопасности при проведении работ.

Профессиональная(-ые) компетенция(-ии):

ПК.4.1 Подготавливать и обслуживать рабочее место станочника.

Задание №1

Дать формально- логическое определение понятий: Охрана труда, вводный инструктаж, инструктаж на рабочем месте, ежедневный инструктаж, внеплановый инструктаж.

| <i>Оценка</i> | <i>Показатели оценки</i> |
|---------------|--|
| 5 | Даны формальные ответы на 5 вопросов из 5. |
| 4 | Даны формальные ответы на 4 вопроса из 5. |
| 3 | Даны формальные ответы на 3 вопроса из 5. |

Дидактическая единица: 1.7 допуски и посадки, качества и параметры шероховатости в пределах выполняемых работ;

Профессиональная(-ые) компетенция(-ии):

ПК.4.2 Анализировать исходные данные (техническую документацию, заготовки, простые детали) для ведения технологического процесса обработки простых деталей из различных материалов.

Задание №1

Выбрать необходимые контрольно- измерительные инструменты, произвести измерение, определить годность заготовки и разметки.

| <i>Оценка</i> | <i>Показатели оценки</i> |
|---------------|--|
| 5 | Для определения годности заготовки необходимы следующие инструменты: угольник и штангенциркуль. Произвести измерение с необходимой точностью. Определить годность заготовки. |
| 4 | Неверно определена годность заготовки, или выбрана заготовка с большими припусками на обработку. |
| 3 | Не использован угольник, поэтому выбрана негодная заготовка, или заготовка с очень большими припусками. |

Дидактическая единица: 1.10 правила и углы заточки режущего инструмента, изготовленного из инструментальных сталей или с пластиной из твердых сплавов;

Профессиональная(-ые) компетенция(-ии):

ПК.4.1 Подготавливать и обслуживать рабочее место станочника.

ПК.4.5 Контролировать качество обработки простых деталей из различных материалов.

Задание №1

Определить правильность заточки резцов и сверл с учетом углов в плане, углов резания и ГЗУ с использованием шаблонов или угломеров.

| <i>Оценка</i> | <i>Показатели оценки</i> |
|---------------|--------------------------|
|---------------|--------------------------|

| | |
|---|--|
| 5 | Выбраны необходимые инструменты и приспособления, и определена годность инструмента. |
| 4 | Определена годность без использования необходимых инструментов. |
| 3 | Неверно определена годность инструментов. |

Дидактическая единица: 1.16 правила охраны труда, противопожарной и промышленной безопасности при ведении работ;

Профессиональная(-ые) компетенция(-ии):

ПК.4.1 Подготавливать и обслуживать рабочее место станочника.

Задание №1

Дать формально- логический ответ на вопросы: Охрана труда, виды инструктажей, обслуживание станка.

| <i>Оценка</i> | <i>Показатели оценки</i> |
|---------------|--------------------------|
| | |

| | |
|---|--|
| 5 | <p>Охраной труда называется комплекс законодательных актов и мероприятий, направленный на предотвращение несчастных случаев, устранение последствий несчастных случаев и создание комфортных условий работы; включает в себя Технику Безопасности, Пожарную безопасность и Производственную санитарию.</p> <p>Виды инструктажей: вводный, на рабочем месте, повторный, ежедневный, внеплановый.</p> <p>Алгоритм обслуживания станка:</p> <ol style="list-style-type: none"> 1. Произвести визуальный осмотр станка. 2. Проверить заземление. 3. Положить решетку. 4. Проверить исправность пусковой коробки (2-3 раза включить и выключить станок). 5. Убрать все лишнее со станка. 6. Проверить уровень масла в коробке скоростей станка и коробке подач; при необходимости долить масло. 7. Произвести смазку подвижных соединений станка используя систему смазки станка или промасленную ветошь. 8. Установить необходимую фрезу (на минимальных оборотах), а затем установить необходимые режимы резания, или установить и настроить необходимые резцы. |
| 4 | Дано неполное определение Охраны труда и небольшие нарушения алгоритма обслуживания станка. |
| 3 | Дано неполное определение Охраны труда, представлены не все виды инструктажей и нарушения алгоритма обслуживания станка с утерей нескольких этапов. |

Дидактическая единица: 1.17 правила применения средств индивидуальной и коллективной защиты.

Профессиональная(-ые) компетенция(-ии):

ПК.4.1 Подготавливать и обслуживать рабочее место станочника.

Задание №1

Построить алгоритм действий в нестандартных ситуациях при проведении занятий в учебных мастерских:

1. Порядок действий при возгорании электропроводки или масла в учебной мастерской.
2. Порядок действий при задымлении коридора.
3. Порядок действий при землетрясении.
4. Порядок действий при оказании неотложной помощи.
5. Порядок действий при объявлении тревоги.

| <i>Оценка</i> | <i>Показатели оценки</i> |
|---------------|------------------------------|
| 5 | Построены 5 алгоритмов из 5. |
| 4 | Построены 3 алгоритмов из 5. |
| 3 | Построены 2 алгоритмов из 5. |

Дидактическая единица: 2.7 затачивать резцы и сверла в соответствии с обрабатываемым материалом;

Профессиональная(-ые) компетенция(-ии):

ПК.4.2 Анализировать исходные данные (техническую документацию, заготовки, простые детали) для ведения технологического процесса обработки простых деталей из различных материалов.

Задание №1

Произвести заточку инструмента: сверла, резцы, кернеры, чертилки и проконтролировать правильность заточки.

| <i>Оценка</i> | <i>Показатели оценки</i> |
|---------------|--------------------------|
|---------------|--------------------------|

| | |
|---|---|
| 5 | Заточка всех видов инструмента произведена самостоятельно и правильно. |
| 4 | Заточка резцы, кернеры, чертилки произведена самостоятельно и правильно, а сверла под руководством преподавателя. |
| 3 | Заточка всех видов инструмента произведена под руководством преподавателя . |

Дидактическая единица: 1.8 устройство, назначение, правила и условия применения универсальных и специальных приспособлений;

Профессиональная(-ые) компетенция(-ии):

ПК.4.2 Анализировать исходные данные (техническую документацию, заготовки, простые детали) для ведения технологического процесса обработки простых деталей из различных материалов.

ПК.4.3 Подготавливать станок к ведению технологического процесса обработки простых деталей из различных материалов.

ПК.4.5 Контролировать качество обработки простых деталей из различных материалов.

Задание №1

Дать формально- логическое определение приспособлений для закрепления заготовок.

| <i>Оценка</i> | <i>Показатели оценки</i> |
|---------------|--------------------------|
| | |

| | |
|---|---|
| 5 | <p>Даны формальные ответы на 4 вопроса из 4.</p> <ol style="list-style-type: none"> 1. Делительная головка- приспособление фрезерного станка для получения кратных элементов, пазов, зубчатых колес ..., (бывает непосредственного деления, простого деления, дифференциального деления, универсальные ...). 2. Поворотный стол- приспособление для получения круглых элементов, сопряжений и карманов сложной формы на вертикально-фрезерном станке. 3. Поворотные тиски- приспособление для получения плоских поверхностей и карманов деталей небольших размеров на всех типах фрезерных станков. 4. Прихваты- приспособления для закрепления заготовок непосредственно на рабочем столе станка. 5. Задняя бабка- приспособления для закрепления сверл и других инструментов или поддержания среднелиннных деталей 6. Люнет- приспособление для поддержания осеободлиннных деталей. |
| 4 | Даны формальные ответы на 4 вопроса из 6. |
| 3 | Даны формальные ответы на 3 вопроса из 6. |

Дидактическая единица: 1.2 устройство и принцип работы однотипных станков;

Профессиональная(-ые) компетенция(-ии):

ПК.4.3 Подготавливать станок к ведению технологического процесса обработки простых деталей из различных материалов.

Задание №1

Дать формально-логическое определение понятиям: станок, классификация станков, станочные приспособления, привести пример станочных приспособлений группы токарных или фрезерных станков.

| <i>Оценка</i> | <i>Показатели оценки</i> |
|---------------|--------------------------|
|---------------|--------------------------|

1. Станок- технологическая машина для изменения формы, размеров и состояния поверхности заготовки.
2. Все металлорежущие станки разбиты на 10 групп (0- резерв, 1 - токарные, 2 - сверлильные,... 6 - фрезерные,...), каждая в свою очередь разбита на 10 типов, каждый тип на 10 типоразмеров,(Станки 6 группы (фрезерные) разбиты на: 1 тип - вертикально-фрезерные консольные, 2 тип - непрерывного действия, 3 тип - одностоечные бесконсольные, 4 тип - копировальные и гравировальные, 5 тип - вертикальные бесконсольные, 6 тип - продольные двухстоечные, 7 тип - консольные широкоуниверсальные, 8 тип - горизонтально-фрезерные, 9 тип - разные).
3. Станочными приспособлениями называются дополнительные технологические элементы не являющимися непосредственной частью станка, но существенно расширяющие возможности станка и обязательно крепятся к станку.
 1. Делительная головка- приспособление фрезерного станка для получения кратных элементов, пазов, зубчатых колес ..., (бывает непосредственного деления, простого деления, дифференциального деления, универсальные ...) .
 2. Поворотный стол- приспособление для получения круглых элементов, сопряжений и карманов сложной формы на вертикально-фрезерном станке.
 3. Поворотные тиски- приспособление для получения плоских поверхностей и карманов деталей небольших размеров на всех типах фрезерных станков.
 4. Прихваты-приспособления для закрепления заготовок непосредственно на рабочем столе станка....

| | |
|---|---|
| 4 | Даны неполные ответы на 2 из 4 вопросов. |
| 3 | Даны неполные ответы на 3 из 4 вопросов, или не приведен пример приспособлений. |

Дидактическая единица: 1.17 правила применения средств индивидуальной и коллективной защиты.

Профессиональная(-ые) компетенция(-ии):

ПК.4.1 Подготавливать и обслуживать рабочее место станочника.

Задание №1

Отработать алгоритм действий в нестандартных ситуациях при проведении занятий в учебных мастерских.

| <i>Оценка</i> | <i>Показатели оценки</i> |
|---------------|--|
| 5 | <ol style="list-style-type: none"> 1. Действия при загорании проводки или масла и задымлении в мастерской. 2. Действия при задымлении в коридоре. 3. Действия при возгорании в коридоре или соседних помещениях. 4. Действия при землетресении. 5. Действия при оказании неотложной медицинской помощи. |
| 4 | Даны неполные ответы на 2 вопроса из 5. |
| 3 | Даны неполные ответы на 4 вопроса из 5. |

Дидактическая единица: 2.4 выбирать, подготавливать к работе и использовать универсальные, специальные приспособления, режущий и контрольно-измерительный инструмент;

Профессиональная(-ые) компетенция(-ии):

ПК.4.1 Подготавливать и обслуживать рабочее место станочника.

Задание №1

Произвести предварительный контроль заготовок.

| <i>Оценка</i> | <i>Показатели оценки</i> |
|---------------|---|
| 5 | Правильно подобраны измерительные инструменты, произведены измерения, определена степень годности заготовок. |
| 4 | Правильно подобраны измерительные инструменты, произведены измерения, определена степень годности заготовок, но не учтены большие припуски или шероховатость заготовки. |
| 3 | Правильно подобраны измерительные инструменты, произведены измерения, но неверно определена степень годности заготовок. |

Дидактическая единица: 1.4 основные свойства и маркировка обрабатываемых и инструментальных материалов;

Профессиональная(-ые) компетенция(-ии):

ПК.4.2 Анализировать исходные данные (техническую документацию, заготовки, простые детали) для ведения технологического процесса обработки простых деталей из различных материалов.

Задание №1

Дать формально- логическую классификацию инструментальных материалов и особенность выбора материала инструмента от материала заготовки.

| <i>Оценка</i> | <i>Показатели оценки</i> |
|---------------|--------------------------|
| | |

| | |
|---|---|
| 5 | <p>Представлено формальное определение материалов: Инструментальные материалы- это материалы из которых можно изготавливать режущие инструменты. Инструментальные материалы должны обладать следующими свойствами: высокая прочность, высокая твердость, износостойкость ,теплостойкость и др. Бывают: стали инструментальные углеродистые (У8, У8А,...,У12А), стали инструментальные низколегированные (ХВГ...), стали инструментальные быстрорежущие (Р6М5Ф4,...), твердосплавы (ВК8, Т5К6,...),минералокерамика, эльбор, алмаз.</p> <p>Для обработки алюминиевых сплавов и сталей с коркой используют быстрорежущие стали т.к. они имеют высокую стойкость и ударную вязкость; для обработки древесины используют углеродистые инструментальные, или низколегированные инструментальные т.к. их можно затачивать " на острый угол";для обработки твердых сталей и титана используют твердосплавы....</p> |
| 4 | Не дано определение инструментальных материалов или классификации инструментальных материалов. |
| 3 | Не дано определение инструментальных материалов и классификации инструментальных материалов, или соответствие инструментальных и обрабатываемых материалов. |

Дидактическая единица: 1.5 правила чтения технической документации;

Профессиональная(-ые) компетенция(-ии):

ПК.4.2 Анализировать исходные данные (техническую документацию, заготовки, простые детали) для ведения технологического процесса обработки простых деталей из различных материалов.

Задание №1

Дать формально-логическое определение действительного, номинального и предельных размеров, допусков и посадок.

| <i>Оценка</i> | <i>Показатели оценки</i> |
|---------------|--------------------------|
|---------------|--------------------------|

| | |
|---|---|
| 5 | Измерение- это процесс сравнения с величиной принятой за единицу. Номинальный размер задается конструктором исходя из технических требований к изделию. Предельные- это наибольший и наименьший размеры определяющие годность детали. Допуск- это разность между наибольшими наименьшим размерами, определяющими годность детали. Посадки- это характер соединения парных деталей. |
| 4 | Даны 3 праправильных определения из 4. |
| 3 | Даны 2 праправильных определения из 4. |

Дидактическая единица: 1.12 правила установки оптимального режима обработки по технологической карте;

Профессиональная(-ые) компетенция(-ии):

ПК.4.3 Подготавливать станок к ведению технологического процесса обработки простых деталей из различных материалов.

ПК.4.4 Осуществлять технологический процесс обработки простых деталей из различных материалов в соответствии с технической документацией.

Задание №1

Дать формально-логическую классификацию металлорежущих станков и основных частей и механизмов.

| <i>Оценка</i> | <i>Показатели оценки</i> |
|---------------|--------------------------|
| | |

| | |
|---|---|
| 5 | <p>1. Все металлорежущие станки разбиты на 10 групп (0- резерв, 1 - токарные, 2 - сверлильные,... 6 - фрезерные,...), каждая в свою очередь разбита на 10 типов, каждый тип на 10 типоразмеров,Станки 6 группы (фрезерные) разбиты на: 1 тип - вертикально-фрезерные консольные, 2 тип - непрерывного действия, 3 тип - одностоечные бесконсольные, 4 тип - копировальные и гравировальные, 5 тип -вертикальные бесконсольные, 6 тип - продольные двухстоечные, 7 тип - консольные широкоуниверсальные, 8 тип - горизонтально-фрезерные, 9 тип - разные.</p> <p>2. Все станки имеют станину, характерные элементы, источник механической энергии, механизмы передачи и изменения движения и механизмы управления станком.</p> |
| 4 | Дан неполный ответ на один из двух вопросов. |
| 3 | Даны неполные ответы на два из двух вопросов. |

Дидактическая единица: 2.8 вести обработку в соответствии с технологическим маршрутом;

Профессиональная(-ые) компетенция(-ии):

ПК.4.4 Осуществлять технологический процесс обработки простых деталей из различных материалов в соответствии с технической документацией.

Задание №1

Отработать навыки действий при выполнении простейших операций на фрезерных и токарных станках.

| <i>Оценка</i> | <i>Показатели оценки</i> |
|---------------|---|
| 5 | Изготовление детали №1 на станках, в соответствие с чертежом и определением годности. |

| | |
|---|---|
| 4 | Изготовление детали №1 на станках, имеющей 1 исправимый брак. |
| 3 | Изготовление детали №1 на станках, имеющей 2 исправимых брака или 1 неисправимый. |

Дидактическая единица: 1.13 правила, последовательность и способы обработки простых деталей из различных материалов;

Профессиональная(-ые) компетенция(-ии):

ПК.4.4 Осуществлять технологический процесс обработки простых деталей из различных материалов в соответствии с технической документацией.

Задание №1

Изготовить деталь №2, соблюдая размеры и технологичность изготовления.

| <i>Оценка</i> | <i>Показатели оценки</i> |
|---------------|--|
| 5 | Соответствие готового изделия чертежу и допускам. |
| 4 | Выполнение детали с 1 элементом исправимого брака. |
| 3 | Выполнение детали с 1 элементом неисправимого брака. |

Дидактическая единица: 1.14 назначение, свойства и правила применения охлаждающих и смазывающих жидкостей;

Профессиональная(-ые) компетенция(-ии):

ПК.4.4 Осуществлять технологический процесс обработки простых деталей из различных материалов в соответствии с технической документацией.

Задание №1

Дать формально- логическое обоснование критериев использования СОТС и видов смазочно- охлаждающих жидкостей.

| <i>Оценка</i> | <i>Показатели оценки</i> |
|---------------|--------------------------|
|---------------|--------------------------|

| | |
|---|--|
| 5 | <p>Ответы на 3 вопроса из 3:</p> <ol style="list-style-type: none"> 1. СОТС- смазочно-охлаждающие технологические среды, используемые при обработке металлов резанием для охлаждения, предотвращения налипания стружки, уменьшения трения, увеличения стойкости инструмента ... 2. Бывают жидкие (СОЖ), газообразные и пластичные (примеры). 3. СОЖ бывают: вода, масло, эмульсия, водополимерная, мыльная вода, органические кислоты ... |
| 4 | Неполные ответы на 2 вопроса из 3. |
| 3 | Неполные ответы на 3 вопроса из 3 или ответ на 1 вопрос. |

Дидактическая единица: 1.11 устройство, назначение, правила пользования налаженным станком;

Профессиональная(-ые) компетенция(-ии):

ПК.4.1 Подготавливать и обслуживать рабочее место станочника.

Задание №1

Разработать операционно- технологическую карту на изготовление детали №2.

| <i>Оценка</i> | <i>Показатели оценки</i> |
|---------------|---|
| 5 | Учтена последовательность операций, установов и переходов; правильно выбраны станки и выставлены режимы резания по параметрам указанным преподавателем. |
| 4 | Допущена ошибка в выборе последовательности операций, установов и переходов; правильно выбраны станки и выставлены режимы резания по параметрам указанным преподавателем. |
| 3 | Допущена ошибка в выборе последовательности операций, установов и переходов; неправильно выбраны станки и режимы резания выставлены под контролем преподавателя. |

Дидактическая единица: 2.6 управлять налаженным станком;

Профессиональная(-ые) компетенция(-ии):

ПК.4.3 Подготавливать станок к ведению технологического процесса обработки простых деталей из различных материалов.

ПК.4.4 Осуществлять технологический процесс обработки простых деталей из различных материалов в соответствии с технической документацией.

Задание №1

Изготовить деталь №2, соблюдая размеры и технологичность изготовления.

| <i>Оценка</i> | <i>Показатели оценки</i> |
|---------------|--|
| 5 | Соответствие готового изделия чертежу и допускам. |
| 4 | Выполнение детали с 1 элементом исправимого брака. |
| 3 | Выполнение детали с 1 элементом неисправимого брака. |

Дидактическая единица: 2.1 поддерживать состояние рабочего места в соответствии с требованиями охраны труда, противопожарной, промышленной и экологической безопасности, правилами организации рабочего места станочника;

Профессиональная(-ые) компетенция(-ии):

ПК.4.4 Осуществлять технологический процесс обработки простых деталей из различных материалов в соответствии с технической документацией.

Задание №1

Правильно выбрать заготовку, обработать заготовку с учетом высокоточного размера, определить степень годности изделия №3.

| <i>Оценка</i> | <i>Показатели оценки</i> |
|---------------|---|
| 5 | Деталь №3 изготовлена с высоким качеством, является годной. |
| 4 | Деталь №3 изготовлена, "классный" размер годен, но один из размеров- исправимый брак. |

| | |
|---|---|
| 3 | Деталь №3 изготовлена, "классный" размер годен, но один из размеров- неисправимый брак. |
|---|---|

Дидактическая единица: 2.2 читать и применять техническую документацию при выполнении работ;

Профессиональная(-ые) компетенция(-ии):

ПК.4.2 Анализировать исходные данные (техническую документацию, заготовки, простые детали) для ведения технологического процесса обработки простых деталей из различных материалов.

Задание №1

Прочитать чертеж, составить операционную карту, выбрать приспособления, закрепить заготовку и инструмент.

| <i>Оценка</i> | <i>Показатели оценки</i> |
|---------------|---|
| 5 | Правильно разработана операционная карта, рассчитаны режимы резания, закреплены инструменты и заготовка. |
| 4 | Операционная карта разработана под руководством преподавателя, заданы режимы резания, закреплены инструменты и заготовка. |
| 3 | Все этапы проводятся под руководством преподавателя. |

Дидактическая единица: 2.5 устанавливать оптимальный режим обработки в соответствии с технологической картой;

Профессиональная(-ые) компетенция(-ии):

ПК.4.4 Осуществлять технологический процесс обработки простых деталей из различных материалов в соответствии с технической документацией.

Задание №1

Подобрать и подготовить необходимые инструменты и приспособления, рассчитать и установить режимы резания, произвести обработку изделия №3.

| <i>Оценка</i> | <i>Показатели оценки</i> |
|---------------|--|
| 5 | Изделие №3 выполнено самостоятельно и является годным. |

| | |
|---|---|
| 4 | Изделие №3 выполнено с контролем преподавателя и является годным. |
| 3 | Изделие №3 выполнено с контролем преподавателя и является исправимым браком, или выполнено самостоятельно , но один из размеров, не являющийся "классным"- неисправимый брак. |

Дидактическая единица: 2.8 вести обработку в соответствии с технологическим маршрутом;

Профессиональная(-ые) компетенция(-ии):

ПК.4.4 Осуществлять технологический процесс обработки простых деталей из различных материалов в соответствии с технической документацией.

Задание №1

Подобрать и подготовить необходимые инструменты и приспособления, рассчитать и установить режимы резания, произвести обработку изделия №3, определить степень годности.

| <i>Оценка</i> | <i>Показатели оценки</i> |
|---------------|---|
| 5 | Изделие №3 выполнено самостоятельно и является годным. |
| 4 | Изделие №3 выполнено с контролем преподавателя и является годным. |
| 3 | Изделие №3 выполнено с контролем преподавателя и является исправимым браком, или выполнено самостоятельно , но один из размеров, не являющийся "классным"- неисправимый брак. |

Дидактическая единица: 1.4 основные свойства и маркировка обрабатываемых и инструментальных материалов;

Профессиональная(-ые) компетенция(-ии):

ПК.4.1 Подготавливать и обслуживать рабочее место станочника.

Задание №1

Правильно у подобрать материал инструмента для обработки конкретного материала заготовки:

1. алюминиевые материалы обрабатывают быстрорежущими инструментальными сталями;
2. стальные обрабатывают твердосплавами;
3. стальные с коркой обрабатывают быстрорежущими инструментальными сталями;
4. титановые сплавы обрабатывают твердосплавом или Р6М5К5;
5. чугуны обрабатывают быстрорежущими инструментальными сталями;
6. нержавеющие стали обрабатывают быстрорежущими сталями Р6М5К5 или твердосплавом ВК8.

| <i>Оценка</i> | <i>Показатели оценки</i> |
|---------------|---|
| 5 | Правильно проведен подбор 6 групп из 6. |
| 4 | Правильно проведен подбор 4 групп из 6. |
| 3 | Правильно проведен подбор 3 групп из 6. |

Дидактическая единица: 1.5 правила чтения технической документации;

Профессиональная(-ые) компетенция(-ии):

ПК.4.2 Анализировать исходные данные (техническую документацию, заготовки, простые детали) для ведения технологического процесса обработки простых деталей из различных материалов.

Задание №1

Прочитать чертеж с соблюдением норм и правил ЕСКД и ЕСТД.

| <i>Оценка</i> | <i>Показатели оценки</i> |
|---------------|--|
| 5 | Чертеж прочитан грамотно. |
| 4 | Чертеж прочитан с нарушением алгоритма, но информативно. |
| 3 | Чертеж прочитан с нарушением алгоритма и утерей части информации (технические требования). |

Дидактическая единица: 2.9 нарезать наружную и внутреннюю треугольную и прямоугольную резьбу диаметром до 24 мм

метчиком или плашкой (метрическую, трубную, упорную);

Профессиональная(-ые) компетенция(-ии):

ПК.4.3 Подготавливать станок к ведению технологического процесса обработки простых деталей из различных материалов.

ПК.4.4 Осуществлять технологический процесс обработки простых деталей из различных материалов в соответствии с технической документацией.

Задание №1

Произвести контроль изготовления детали №4, с использованием необходимых приспособлений и контроль соответствия чертежу.

| <i>Оценка</i> | <i>Показатели оценки</i> |
|---------------|---|
| 5 | Последовательное изготовление детали (с поэтапным контролем), соблюдение правил ОТ, соответствие детали размерам и допускам. |
| 4 | Последовательное изготовление детали (с поэтапным контролем), соблюдение правил ОТ, соответствие детали размерам и 1 отклонение допуска из 3. |
| 3 | Последовательное изготовление детали (с поэтапным контролем), соблюдение правил ОТ, соответствие детали размерам, но не соответствует допускам. |

Дидактическая единица: 1.6 знаки условного обозначения допусков, квалитетов, параметров шероховатости, способов базирования;

Профессиональная(-ые) компетенция(-ии):

ПК.4.2 Анализировать исходные данные (техническую документацию, заготовки, простые детали) для ведения технологического процесса обработки простых деталей из различных материалов.

ПК.4.5 Контролировать качество обработки простых деталей из различных материалов.

Задание №1

Расчитать предельные отклонения на размеры в соответствии с чертежом, выбрать заготовку, произвести обработку изделия №3, содержащего высокоточный размер.

| <i>Оценка</i> | <i>Показатели оценки</i> |
|---------------|---|
| 5 | Изделие №3 выполнено без нарушений размеров, допусков, правильно подобраны инструменты контроля и определена степень годности. |
| 4 | Изделие №3 выполнено с нарушением размера, являющимся исправимым браком, но "классный размер" не выходит из допусков, правильно подобраны инструменты контроля и определена степень годности. |
| 3 | Изделие №3 выполнено с нарушением размера, являющимся неисправимым браком, но "классный" размер выполнен точно, правильно подобраны инструменты контроля и определена степень годности (неправильный размер и причина его появления). |

Дидактическая единица: 1.9 устройство, назначение и правила пользования режущим и измерительным инструментом;

Профессиональная(-ые) компетенция(-ии):

ПК.4.3 Подготавливать станок к ведению технологического процесса обработки простых деталей из различных материалов.

Задание №1

Подобрать и подготовить необходимые режущие и измерительные инструменты и произвести обработку изделия №3.

| <i>Оценка</i> | <i>Показатели оценки</i> |
|---------------|--|
| 5 | Определена годность и выбрана заготовка, подобраны и заточены необходимые инструменты, выполнено изделие №3 с соблюдением требований чертежа, определена степень годности. |
| 4 | Определена годность и выбрана заготовка, подобраны и заточены необходимые инструменты, выполнено изделие №3, определена степень годности под руководством преподавателя. |
| 3 | Определена годность и выбрана заготовка, подобраны и заточены необходимые инструменты, выполнено изделие №3, имеющее исправимый брак, или изготовление проходило под руководством преподавателя. |

Дидактическая единица: 2.3 выполнять расчеты величин предельных размеров и допуска по данным чертежа/эскиза и определять годность заданных действительных размеров;

Профессиональная(-ые) компетенция(-ии):

ПК.4.2 Анализировать исходные данные (техническую документацию, заготовки, простые детали) для ведения технологического процесса обработки простых деталей из различных материалов.

ПК.4.5 Контролировать качество обработки простых деталей из различных материалов.

Задание №1

Произвести контроль годности готового изделия, используя необходимые инструменты.

| <i>Оценка</i> | <i>Показатели оценки</i> |
|---------------|--|
| 5 | Правильно выбраны контрольно-измерительные инструменты, произведено измерение и определена степень годности изделия. |
| 4 | Правильно выбраны контрольно-измерительные инструменты, произведено измерение определена степень годности под руководством преподавателя. |
| 3 | Произведено измерение, но выбор контрольно-измерительных инструментов и определение степени годности проведены под руководством преподавателя. |

Дидактическая единица: 2.6 управлять налаженным станком;

Профессиональная(-ые) компетенция(-ии):

ПК.4.3 Подготавливать станок к ведению технологического процесса обработки простых деталей из различных материалов.

ПК.4.4 Осуществлять технологический процесс обработки простых деталей из различных материалов в соответствии с технической документацией.

Задание №1

Подготовить к работе станок, выбрать или отрезать заготовку и изготовить изделие №3, имеющее высокоточный размер с соблюдением правил ТБ.

| <i>Оценка</i> | <i>Показатели оценки</i> |
|---------------|---|
| 5 | Изделие №3 выполнено в соответствии с чертежом и является годным. |

| | |
|---|---|
| 4 | Изделие №3 выполнено в соответствии с чертежом и имеет исправимый брак. |
| 3 | Изделие №3 выполнено в соответствии с чертежом и имеет неисправимый брак (кроме высокоточного размера). |

Дидактическая единица: 1.12 правила установки оптимального режима обработки по технологической карте;

Профессиональная(-ые) компетенция(-ии):

ПК.4.3 Подготавливать станок к ведению технологического процесса обработки простых деталей из различных материалов.

Задание №1

Подобрать заготовку, произвести необходимые расчеты режимов резания, подготовить и настроить станок, произвести обработку зачетно-комплексного изделия.

| <i>Оценка</i> | <i>Показатели оценки</i> |
|---------------|--|
| 5 | Зачетно-комплексная работа выполнена с соблюдением требований чертежа. |
| 4 | Зачетно-комплексная работа выполнена с соблюдением требований чертежа, но имеет исправимый брак. |
| 3 | Зачетно-комплексная работа выполнена с соблюдением требований чертежа, но имеет неисправимый брак (кроме высокоточных размеров). |

Дидактическая единица: 1.13 правила, последовательность и способы обработки простых деталей из различных материалов;

Профессиональная(-ые) компетенция(-ии):

ПК.4.4 Осуществлять технологический процесс обработки простых деталей из различных материалов в соответствии с технической документацией.

ПК.4.5 Контролировать качество обработки простых деталей из различных материалов.

Задание №1

Подобрать заготовку, произвести необходимые расчеты режимов резания, рассчитать необходимые допуски, подготовить и настроить станок, произвести обработку зачетно-комплексного изделия.

| <i>Оценка</i> | <i>Показатели оценки</i> |
|---------------|--|
| 5 | Зачетно-комплексная работа выполнена с соблюдением требований чертежа. |
| 4 | Зачетно-комплексная работа выполнена с соблюдением требований чертежа, но имеет исправимый брак. |
| 3 | Зачетно-комплексная работа выполнена с соблюдением требований чертежа, но имеет неисправимый брак (кроме высокоточных размеров). |

Дидактическая единица: 1.15 основные виды и причины брака при обработке поверхностей, способы предупреждения и устранения;

Профессиональная(-ые) компетенция(-ии):

ПК.4.2 Анализировать исходные данные (техническую документацию, заготовки, простые детали) для ведения технологического процесса обработки простых деталей из различных материалов.

ПК.4.5 Контролировать качество обработки простых деталей из различных материалов.

Задание №1

Произвести контроль готового изделия и объяснить причины брака и способы его устранения.

| <i>Оценка</i> | <i>Показатели оценки</i> |
|---------------|---|
| 5 | Проверка годности проведена грамотно, выявлены виды брака и предложены способы устранения брака. |
| 4 | Проверка годности проведена грамотно, выявлены виды брака, но не предложены способы устранения брака. |
| 3 | Проверка годности проведена, но не выявлены все виды брака и не предложены способы устранения брака. |

Дидактическая единица: 2.10 производить измерения обработанных поверхностей универсальными и специализированными измерительными инструментами в соответствии с технологическим процессом;

Профессиональная(-ые) компетенция(-ии):

ПК.4.5 Контролировать качество обработки простых деталей из различных материалов.

Задание №1

Подобрать инструменты контроля, произвести измерение и определить степень годности.

| <i>Оценка</i> | <i>Показатели оценки</i> |
|---------------|---|
| 5 | Произведена проверка годности и выявлены все отклонения. |
| 4 | Произведена проверка годности и выявлены не все отклонения. |
| 3 | Произведена проверка годности и выявлены отклонения под руководством преподавателя. |

Дидактическая единица: 1.15 основные виды и причины брака при обработке поверхностей, способы предупреждения и устранения;

Профессиональная(-ые) компетенция(-ии):

ПК.4.2 Анализировать исходные данные (техническую документацию, заготовки, простые детали) для ведения технологического процесса обработки простых деталей из различных материалов.

ПК.4.5 Контролировать качество обработки простых деталей из различных материалов.

Задание №1

Произвести замеры готового изделия и определить степень годности.

| <i>Оценка</i> | <i>Показатели оценки</i> |
|---------------|--|
| 5 | Выбор измерительного инструмента, замеры заготовок и готового изделия произведены правильно и правильно определена степень годности. |
| 4 | Замеры готового изделия произведены правильно и определена степень годности, но неправильно подобраны инструменты контроля. |
| 3 | Замеры готового изделия произведены правильно, но не определена степень годности. |

Дидактическая единица: 2.11 предупреждать и устранять возможный брак при выполнении работ;

Профессиональная(-ые) компетенция(-ии):

ПК.4.2 Анализировать исходные данные (техническую документацию, заготовки, простые детали) для ведения технологического процесса обработки простых деталей из различных материалов.

ПК.4.5 Контролировать качество обработки простых деталей из различных материалов.

Задание №1

Произвести обработку зачетно-комплексной детали в соответствии с ЕСКД и ЕСТД.

| <i>Оценка</i> | <i>Показатели оценки</i> |
|---------------|--|
| 5 | Деталь выполнена с высоким качеством поверхности и высокоточными пазами, в соответствии с нормами ЕСТД. |
| 4 | Деталь выполнена с высоким качеством поверхности и высокоточными пазами, но размеры выполнены с исправимым браком. |
| 3 | Деталь выполнена с высоким качеством поверхности и основных размеров, но высокоточный паз выполнен неточно. |

Дидактическая единица: 2.7 затачивать резцы и сверла в соответствии с обрабатываемым материалом;

Профессиональная(-ые) компетенция(-ии):

ПК.4.3 Подготавливать станок к ведению технологического процесса обработки простых деталей из различных материалов.

Задание №1

Произвести заточку сверл и резцов с соблюдением необходимых параметров.

| <i>Оценка</i> | <i>Показатели оценки</i> |
|---------------|---|
| 5 | Заточка произведена самостоятельно и правильно, с соблюдением необходимых углов. |
| 4 | Заточка произведена под контролем преподавателя, с соблюдением необходимых углов. |
| 3 | Заточка произведена при участии преподавателя. |

Дидактическая единица: 1.21 устройство, настройку контрольно-измерительных приборов.

Профессиональная(-ые) компетенция(-ии):

ПК.4.5 Контролировать качество обработки простых деталей из различных материалов.

Задание №1

Дать формально- логические ответы на вопросы.

1. Описать устройство микрометра.
2. Перечислить безшкальные одномерные инструменты.
3. Выполнить контроль отверстий.
4. Перечислить виды контроля.
5. Выполнить контроль линейных размеров.

| <i>Оценка</i> | <i>Показатели оценки</i> |
|---------------|--|
| 5 | Даны правильные ответы на 5 вопросов из 5. |
| 4 | Даны правильные ответы на 4 вопроса из 5. |
| 3 | Даны правильные ответы на 3 вопроса из 5. |

Дидактическая единица: 2.17 пользоваться точными измерительными приборами, инструментом, тарированными ключами

Профессиональная(-ые) компетенция(-ии):

ПК.4.2 Анализировать исходные данные (техническую документацию, заготовки, простые детали) для ведения технологического процесса обработки простых деталей из различных материалов.

ПК.4.5 Контролировать качество обработки простых деталей из различных материалов.

Задание №1

1. Выполнить измерения размеров детали при помощи ШЦ.
2. Выполнить измерения размеров детали при помощи микрометра.
3. Контролировать выполнение одной из слесарных операций при помощи безшкального контрольного инструмента.

| <i>Оценка</i> | <i>Показатели оценки</i> |
|---------------|---|
| 5 | Правильно выполнено более 90% измерений |
| 4 | Правильно выполнено более 70% измерений |
| 3 | Правильно выполнено более 50% измерений |

Дидактическая единица: 1.18 технологические процессы всех видов слесарной обработки материалов;

Профессиональная(-ые) компетенция(-ии):

ПК.4.2 Анализировать исходные данные (техническую документацию, заготовки, простые детали) для ведения технологического процесса обработки простых деталей из различных материалов.

ПК.4.5 Контролировать качество обработки простых деталей из различных материалов.

Задание №1

Дать формально- логические ответы на вопросы.

1. Назвать основные группы материалов, используемых при производстве летательных аппаратов.
2. Назвать сплавы на основе железа.
3. Назвать сплавы на основе алюминия.
4. Определить марку стали по маркировке.
5. Определить марку алюминия по маркировке.

| <i>Оценка</i> | <i>Показатели оценки</i> |
|---------------|--|
| 5 | Даны правильные ответы на 5 вопросов из 5. |
| 4 | Даны правильные ответы на 4 вопроса из 5. |

| | |
|---|---|
| 3 | Даны правильные ответы на 3 вопроса из 5. |
|---|---|

Дидактическая единица: 2.14 выполнять все виды слесарной обработки материалов;

Профессиональная(-ые) компетенция(-ии):

ПК.4.5 Контролировать качество обработки простых деталей из различных материалов.

Задание №1

Выполнить отверстия в пакете под заклепки определенного диаметра согласно нормативно-технической документации.

Проконтролировать соответствие работ требованиям чертежа и тех. процесса.

| <i>Оценка</i> | <i>Показатели оценки</i> |
|---------------|--|
| 5 | Работа выполнена в соответствии с требованиями технологической документации. |
| 4 | Работа выполнена с исправимым браком. |
| 3 | Работа выполнена с отклонениями от требований технологической документации . |

Дидактическая единица: 1.19 назначение и правила пользования простым механизированным оборудованием и инструментом;

Профессиональная(-ые) компетенция(-ии):

ПК.4.4 Осуществлять технологический процесс обработки простых деталей из различных материалов в соответствии с технической документацией.

Задание №1

Дать формально- логические ответы на вопросы.

1. Перечислить правила пожарной и электробезопасности.
2. Привести классификацию опасных и вредных производственных факторов и средства защиты работающих.

3. Рассказать правила оказания первой доврачебной помощи.
4. Перечислить правила производственной санитарии.
5. Перечислить правила техники безопасности.

| <i>Оценка</i> | <i>Показатели оценки</i> |
|---------------|--|
| 5 | Даны правильные ответы на 5 вопросов из 5. |
| 4 | Даны правильные ответы на 4 вопроса из 5. |
| 3 | Даны правильные ответы на 3 вопроса из 5. |

Дидактическая единица: 2.13 пользоваться сборочной оснасткой и инструментом;

Профессиональная(-ые) компетенция(-ии):

ПК.4.2 Анализировать исходные данные (техническую документацию, заготовки, простые детали) для ведения технологического процесса обработки простых деталей из различных материалов.

ПК.4.4 Осуществлять технологический процесс обработки простых деталей из различных материалов в соответствии с технической документацией.

ПК.4.5 Контролировать качество обработки простых деталей из различных материалов.

Задание №1

Подобрать сборочную оснастку и инструмент в соответствии с требованиями тех. документации на сборку узла. Выполнить сборку узла.

| <i>Оценка</i> | <i>Показатели оценки</i> |
|---------------|--|
| 5 | Работа выполнена в соответствии с требованиями технологической документации. |
| 4 | Работа выполнена с исправимым браком. |
| 3 | Работа выполнена с отклонениями от требований технологической документации . |

Дидактическая единица: 1.20 сложные общесборочные чертежи, правила пользования точным измерительным инструментом и приборами, устройство стыковочных стендов;

Профессиональная(-ые) компетенция(-ии):

ПК.4.2 Анализировать исходные данные (техническую документацию, заготовки, простые детали) для ведения технологического процесса обработки простых деталей из различных материалов.

Задание №1

Дать формально-логические ответы на вопросы.

1. Обозначить допуски и посадки на предложенном чертеже.
2. Перечислить системы шероховатости.
3. Дать определение понятиям "виды", "разрезы", "сечения".
4. Описать понятие "зонирование чертежа".
5. Указать назначение и виды спецификаций.

| <i>Оценка</i> | <i>Показатели оценки</i> |
|---------------|--|
| 5 | 1. Даны правильные ответы на 5 вопросов из 5 |
| 4 | 1. Даны правильные ответы на 4 вопроса из 5 |
| 3 | 1. Даны правильные ответы на 3 вопроса из 5 |

Дидактическая единица: 2.15 выполнять отверстия под заклепки и болты;

Профессиональная(-ые) компетенция(-ии):

ПК.4.4 Осуществлять технологический процесс обработки простых деталей из различных материалов в соответствии с

технической документацией.

Задание №1

Выполнить отверстия в пакете под заклепки определенного диаметра согласно нормативно-технической документации. Проконтролировать соответствие работ требованиям чертежа и тех процесса.

| <i>Оценка</i> | <i>Показатели оценки</i> |
|---------------|--|
| 5 | Работа выполнена в соответствии с требованиями технологической документации. |
| 4 | Работа выполнена с исправимым браком. |
| 3 | Работа выполнена с отклонениями от требований технологической документации . |

Дидактическая единица: 2.16 производить соединения деталей заклепками и болтами;

Профессиональная(-ые) компетенция(-ии):

ПК.4.4 Осуществлять технологический процесс обработки простых деталей из различных материалов в соответствии с технической документацией.

Задание №1

Дать формально- логические ответы на вопросы.

- 1.Перечислить виды сборочных технологических процессов.
2. .Перечислить типы ступеней.
- 3.Назвать основные элементы ступени.

| <i>Оценка</i> | <i>Показатели оценки</i> |
|---------------|--|
| 5 | Даны полные правильные ответы на 3 вопроса из 3. |
| 4 | Даны полные правильные ответы на 2 вопроса из 3. |
| 3 | Дан полный правильный ответ на 1 вопрос из 3. |

Б) Перечень практических заданий

Задание № 1

ПК.1

Вид практического задания: Подготовка и обслуживания рабочего места

Практическое задание:

Привести письменно и выполнить алгоритм действий по подготовке универсального оборудования к работе.

Необходимое оборудование: Универсальный станок (фрезерный, токарный, сверлильный) с необходимыми приспособлениями. Бумага, ручка.

| Наименование операций | Норма времени (мин.) |
|--|----------------------|
| Подготовка универсального станка к работе. Дать письменный ответ и произвести подготовку станка в соответствие с записанным алгоритмом | 45 |

Критерии оценки:

| Наименование операций и приемов | Максимальное количество баллов за каждую операцию или прием |
|---|---|
| Подготовка универсального станка к работе. Дать письменный ответ и произвести подготовку станка в соответствие с записанным алгоритмом | 100 |
| Произвести визуальный осмотр станка | 10 |
| Проверить заземление | 10 |
| Положить решетку | 10 |
| Убрать всё лишнее со станка | 10 |
| Проверить исправность пусковой коробки (2-3 раза включить и выключить станок) | 10 |
| Проверить уровень масла в коробке скоростей станка и коробке подач; при необходимости долить масло | 10 |

| | |
|---|------------|
| Произвести смазку подвижных соединений станка используя систему смазки станка или промасленную ветошь | 10 |
| Установить необходимую фрезу (на минимальных оборотах), а затем установить необходимые режимы резания | 10 |
| Не нарушил последовательность алгоритма (20 баллов) | 20 |
| ИТОГО | 100 |

Проверяемые общие компетенции:

| ОК | Задания для проверки |
|---|--|
| ОК.1 Понимать сущность и социальную значимость своей будущей профессии, проявлять к ней устойчивый интерес. | Распишите в чем вы видите смысл развития машиностроительной отрасли. |
| ОК.2 Организовывать собственную деятельность, выбирать типовые методы и способы выполнения профессиональных задач, оценивать их эффективность и качество. | Распишите алгоритм действия подготовки конструкторско-технологической документации и внедрения детали в производство. |
| ОК.3 Принимать решения в стандартных и нестандартных ситуациях и нести за них ответственность. | Дана ситуационная задача: Предлагается обработать базовые поверхности и отверстия под базовые пальцы, используя для этого универсальное или оборудование с ЧПУ. При каких условиях оборудование с ЧПУ становится более рентабельным и эффективным. Дать развернутый ответ. |
| ОК.4 Осуществлять поиск и использование информации, необходимой для эффективного выполнения профессиональных задач, профессионального и личностного развития. | Произвести выбор инструмента (чернового и чистового) по выданной модели используя электронный справочник вращающегося режущего инструмента фирмы Sandvik Coromant. |
| ОК.5 Использовать информационно-коммуникационные технологии в профессиональной деятельности. | Произвести выбор инструмента (чернового и чистового) по выданной модели используя информационный ресурс фирмы Sandvik Coromant. |

| | |
|---|---|
| <p>ОК.6 Работать в коллективе и команде, эффективно общаться с коллегами, руководством, потребителями.</p> | <p>При освоении новой единицы производства создаётся группа, при этом у вас есть возможность выбора должности: 1. Руководитель в группе с возможностью принятия решений и при этом полной ответственностью за принятые решения при высокой заработной плате. 2. Стать членом группы, когда оценивается результат всей группы в целом по конечному результату, при усреднённой заработной плате с возможностью использования коэффициента трудового участия (КТУ). 3. Выполнения индивидуального задания, принимая ответственность только на себя при высокой оплате за выполнение работы. Оцените и обоснуйте свои возможности.</p> |
| <p>ОК.7 Брать на себя ответственность за работу членов команды (подчиненных), за результат выполнения заданий.</p> | <p>Дана ситуационная задача: Вы трудоустраиваетесь по специальности на престижную работу. В отделе кадров вам предлагаются на выбор должности: 1. Руководитель подразделения - В подчинении 3 группы - Ответственность 50% - Зарплата 80000 руб. - рабочий день не нормированный от 8 до 12 часов. 2. Руководитель группы - В подчинении 9 чел. - Ответственность 30% - Зарплата 50000 руб. - рабочий день не нормированный от 8 до 12 часов. 3. Специалист - В подчинении 3 чел - Ответственность 15% - Зарплата 30000 руб. - рабочий день не нормированный от 8 до 10 часов. 4. Рабочий - Ответственность 5% - Зарплата 20000 руб. - рабочий день нормированный 8 часов. Обоснуйте на какую должность вы готовы устроиться, оценивая свои знания и возможности.</p> |
| <p>ОК.8 Самостоятельно определять задачи профессионального и личностного развития, заниматься самообразованием, осознанно планировать повышение квалификации.</p> | <p>Дана ситуационная задача: Вы работаете фрезеровщиком 2 разряда у вас есть перспектива развития: 1.Пройти платные курсы переквалификации на другую профессию за более высокую оплату; 2.Иметь возможность повысить свой разряд пройдя платные курсы и выполнять более высоко-оплачиваемую работу; 3.Перейти на другое предприятие на ту же должность но за более высокую оплату. Обоснуйте свой выбор и перспективу вашего развития, оценивая свои знания и возможности.</p> |

ОК.9 Ориентироваться в условиях частой смены технологий в профессиональной деятельности.

Дана ситуационная задача: Для обработки деталей из листового проката алюминиевого сплава необходимо выбрать экономически выгодное оборудование в условиях крупносерийного типа производства: Раскройный обрабатывающий центр с ЧПУ, лазерный станок, прошивные штампы или гидроабразивное, лентопильное оборудование.

Задание № 2

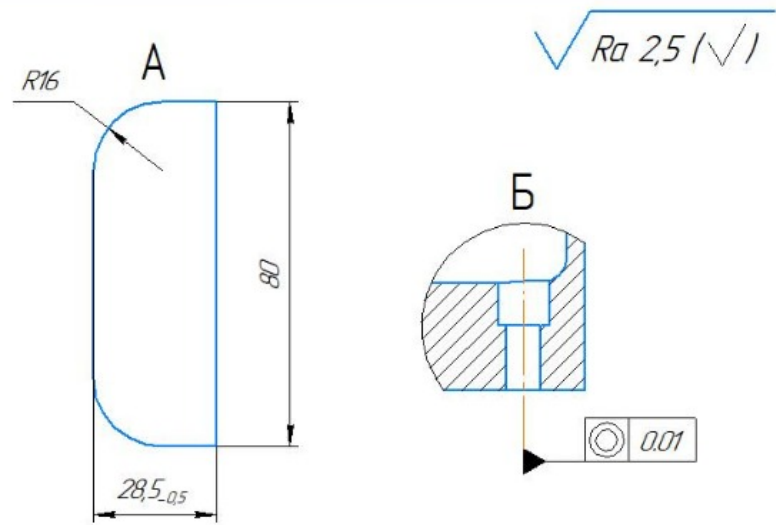
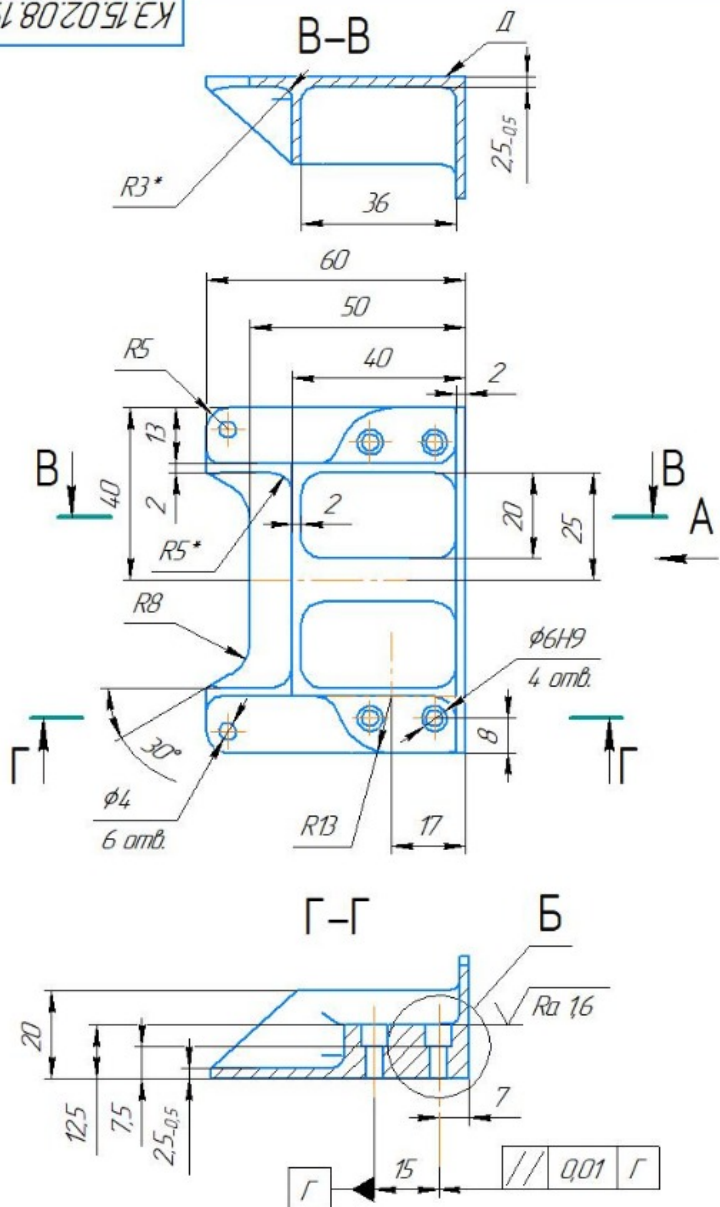
ПК.2

Вид практического задания: Анализ конструкторско-графической документации

Практическое задание:

По готовому чертежу детали (прилагается 1 вариант):

КЭ.15.02.08.19.150.00



1. Изготовление по данным КЭМ созданного в системе "Компас 3D"
2. Предусмотрена обработка на станке с ЧПУ
3. На поверхности детали дефекты не допускаются.
4. Острые кромки притупить, поперечные риски не допускаются;
5. Общие допуски по ГОСТу 30893.1: H14; h14; $\pm \frac{IT14}{2}$;
6. Массу $0,1 \pm 0,01$ кг обеспечить удалением слоя материала с поверхности Д
7. Покрытие: Ан.Окс.нхр./Грунтовка ЭТ-0215, светлосерая ГОСТ 9.306-85/ТУ 2312-040-2174.3165-2011
8. Маркировать Чк, клеймить Кк по ГОСТ 2930-62;
9. * - типовые размеры;

КЭ.15.02.08.19.150.00

| | | | | | | | |
|----------|----------------|----------|-------|-----------------------|-----------------------------------|--------|---------|
| | | | | КЭ.15.02.08.19.150.00 | | | |
| Изм. | Лист | № док-м. | Подп. | Дата | Лит. | Масса | Масштаб |
| Разраб. | Студент ФИО | | | | A | 0,1 | 1:1 |
| Проб. | Экзекентар ФИО | | | | Лист | Листов | 1 |
| Т.контр. | | | | | B9504 ГОСТ 4784-97 ГБПОУ ИО "ИАТ" | | |
| Н.контр. | | | | | Копировал | | |
| Утв. | | | | | Формат А3 | | |

1. Прочитать рабочий чертеж детали в соответствии с ГОСТ 2.109-73 и ГОСТ 2.302-68;
2. Выполнить анализ рабочего чертежа детали в соответствии с ГОСТ 2.305-2008;
3. Выполнить модель детали согласно рабочего чертежа детали в соответствии с ГОСТ 2.109-73.

Необходимое оборудование: Рабочий чертеж детали. Персональный компьютер. САПР "Компас 3D".

| Наименование операций | Норма времени (мин.) |
|---|----------------------|
| Читать рабочий чертеж детали в соответствии с ГОСТ 2.109-73 и ГОСТ 2.302-68 | 5 |
| Выполнить анализ рабочего чертежа детали в соответствии с ГОСТ 2.305-2008 | 8 |
| Выполнить модель детали согласно рабочего чертежа детали | 32 |

Критерии оценки:

| Наименование операций и приемов | Максимальное количество баллов за каждую операцию или прием |
|--|---|
| Читать рабочий чертеж детали в соответствии с ГОСТ 2.109-73 и ГОСТ 2.302-68 | 15 |
| Чтение основной надписи рабочего чертежа детали | 5 |
| Чтение технических требований рабочего чертежа детали | 5 |
| Рассмотрение общей шероховатости и вида обработки; выявление (описание) изображений (виды, разрезы, сечения, выносные элементы), представленных на чертеже | 5 |
| Выполнить анализ рабочего чертежа детали в соответствии с ГОСТ 2.305-2008 | 18 |
| Анализ графического состава изображения построений рабочего чертежа детали | 6 |

| | |
|---|------------|
| Анализ нанесенных размеров представленных на рабочем чертеже в соответствии с ГОСТ 2.307-2001 | 6 |
| Анализ вида и формы детали рабочего чертежа (виды, разрезы, сечения, выносные элементы, проекционные связи) | 6 |
| Выполнить модель детали согласно рабочего чертежа детали | 67 |
| Заполнение основной надписи | 5 |
| Расположение системы координат положения детали | 6 |
| Выполнение элементов модели детали | 10 |
| Геометрические формы элементов модели выполнены правильно | 10 |
| Нанесение "классных" размеров и квалитетов точности и допусков | 10 |
| Правильность нанесения "классных" размеров и квалитетов точности и допусков | 7 |
| Нанесение шероховатости на поверхности модели | 6 |
| Нанесения основной шероховатости и вида обработки | 6 |
| Заполнение технических требований к детали | 7 |
| ИТОГО | 100 |

Проверяемые общие компетенции:

| ОК | Задания для проверки |
|---|---|
| ОК.1 Понимать сущность и социальную значимость своей будущей профессии, проявлять к ней устойчивый интерес. | Распишите в чем вы видите смысл развития машиностроительной отрасли. |
| ОК.2 Организовывать собственную деятельность, выбирать типовые методы и способы выполнения профессиональных задач, оценивать их эффективность и качество. | Распишите алгоритм действия подготовки конструкторско-технологической документации и внедрения детали в производство. |

| | |
|--|---|
| <p>ОК.3 Принимать решения в стандартных и нестандартных ситуациях и нести за них ответственность.</p> | <p>Дана ситуационная задача: Предлагается обработать базовые поверхности и отверстия под базовые пальцы, используя для этого универсальное или оборудование с ЧПУ. При каких условиях оборудование с ЧПУ становится более рентабельным и эффективным. Дать развернутый ответ.</p> |
| <p>ОК.4 Осуществлять поиск и использование информации, необходимой для эффективного выполнения профессиональных задач, профессионального и личностного развития.</p> | <p>Произвести выбор инструмента (чернового и чистового) по выданной модели используя электронный справочник вращающегося режущего инструмента фирмы Sandvik Coromant.</p> |
| <p>ОК.5 Использовать информационно-коммуникационные технологии в профессиональной деятельности.</p> | <p>Произвести выбор инструмента (чернового и чистового) по выданной модели используя информационный ресурс фирмы Sandvik Coromant.</p> |
| <p>ОК.6 Работать в коллективе и команде, эффективно общаться с коллегами, руководством, потребителями.</p> | <p>Дана ситуационная задача: При освоении новой единицы производства создаётся группа, при этом у вас есть возможность выбора должности:</p> <ol style="list-style-type: none"> 1. Руководитель в группе с возможностью принятия решений и при этом полной ответственностью за принятые решения при высокой заработной плате. 2. Стать членом группы, когда оценивается результат всей группы в целом по конечному результату, при усреднённой заработной плате с возможностью использования коэффициента трудового участия (КТУ). 3. Выполнения индивидуального задания, принимая ответственность только на себя при высокой оплате за выполнение работы. Оцените и обоснуйте свои возможности. |

| | |
|---|---|
| <p>ОК.7 Брать на себя ответственность за работу членов команды (подчиненных), за результат выполнения заданий.</p> | <p>Дана ситуационная задача: Вы трудоустраиваетесь по специальности на престижную работу. В отделе кадров вам предлагаются на выбор должности: 1. Руководитель подразделения - В подчинении 3 группы - Ответственность 50% - Зарботная плата 80000 руб. - рабочий день не нормированный от 8 до 12 часов. 2. Руководитель группы - В подчинении 9 чел. - Ответственность 30% - Зарботная плата 50000 руб. - рабочий день не нормированный от 8 до 12 часов. 3. Специалист - В подчинении 3 чел - Ответственность 15% - Зарботная плата 30000 руб. - рабочий день не нормированный от 8 до 10 часов. 4. Рабочий - Ответственность 5% - Зарботная плата 20000 руб. - рабочий день нормированный 8 часов. Обоснуйте на какую должность вы готовы устроиться, оценивая свои знания и возможности.</p> |
| <p>ОК.8 Самостоятельно определять задачи профессионального и личностного развития, заниматься самообразованием, осознанно планировать повышение квалификации.</p> | <p>Дана ситуационная задача: Вы работаете фрезеровщиком 2 разряда у вас есть перспектива развития: 1.Пройти платные курсы переквалификации на другую профессию за более высокую оплату; 2.Иметь возможность повысить свой разряд пройдя платные курсы и выполнять более высоко-оплачиваемую работу; 3.Перейти на другое предприятие на ту же должность но за более высокую оплату. Обоснуйте свой выбор и перспективу вашего развития, оценивая свои знания и возможности.</p> |
| <p>ОК.9 Ориентироваться в условиях частой смены технологий в профессиональной деятельности.</p> | <p>Дана ситуационная задача: Для обработки деталей из листового проката алюминиевого сплава необходимо выбрать экономически выгодное оборудование в условиях крупносерийного типа производства: Раскройный обрабатывающий центр с ЧПУ, лазерный станок, прошивные штампы или гидроабразивное, лентопильное оборудование.</p> |

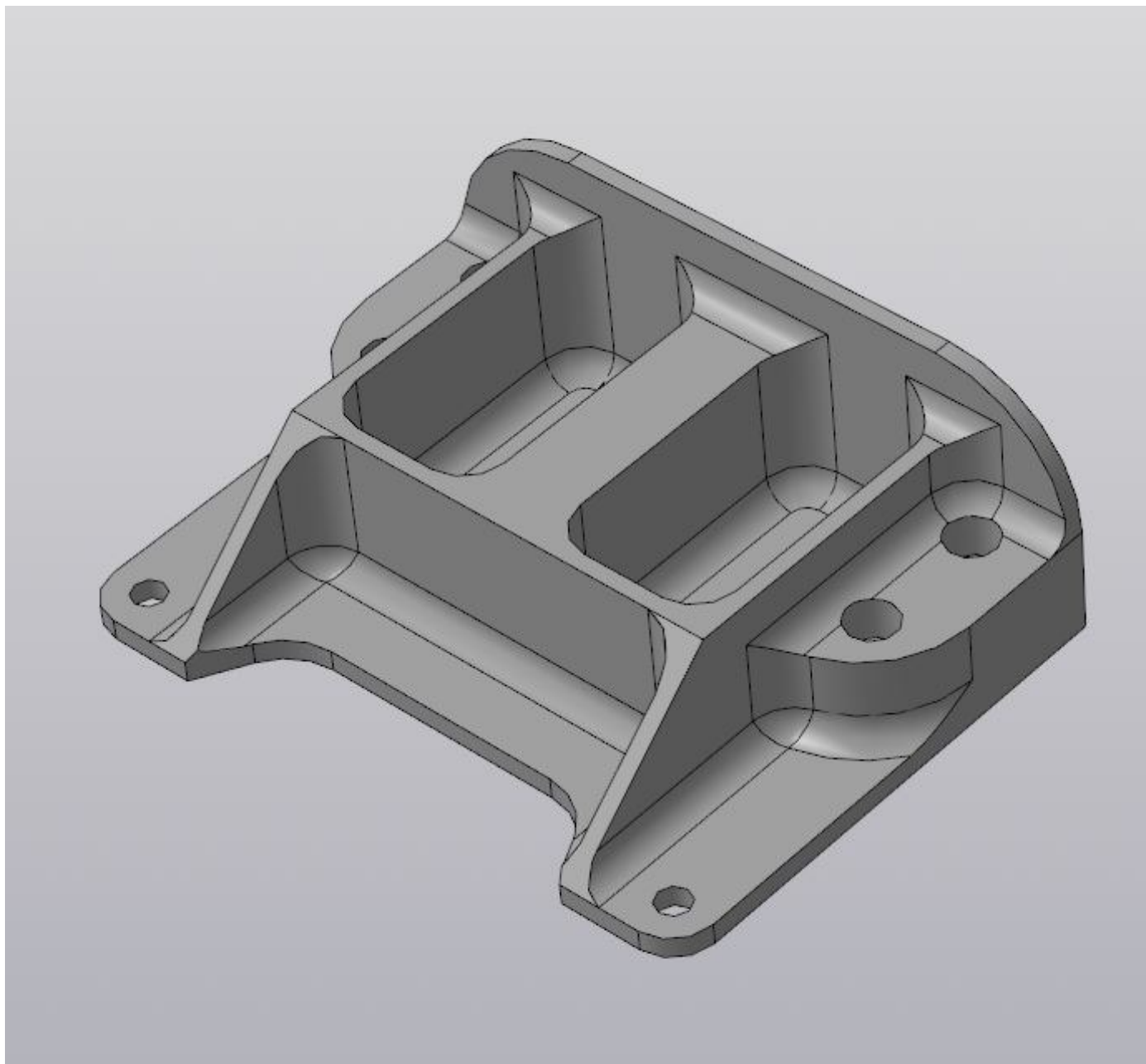
Задание № 3

ПК.2

Вид практического задания: Анализ технологической документации

Практическое задание:

По готовой модели (образец варианта прилагается):



1. Составить операционную карту на обработку наружного контура детали;
2. Выполнить операционный эскиз на данную операцию.

Необходимое оборудование: Модель детали. Персональный компьютер. САПР "Вертикаль" и "Компас".

| Наименование операций | Норма времени (мин.) |
|---|----------------------|
| Заполнение операционной карты на операцию | 25 |
| Формирование операционного эскиза | 20 |

Критерии оценки:

| Наименование операций и приемов | Максимальное количество баллов за каждую операцию или прием |
|--|---|
| Заполнение операционной карты на операцию | 57 |
| Заполнение обозначения | 1 |
| Выбор типа производства | 1 |
| Выбор вида производства | 1 |
| Заполнение наименования детали | 2 |
| Задание материала детали и сортамента | 5 |
| Определение цеха и участка | 2 |
| Определение операции | 3 |
| Выбор оборудования | 6 |
| Выбор исполнителя и условий работы | 4 |

| | |
|---|------------|
| Описание перехода обработки с обозначением поверхностей маркерами | 8 |
| Выбор режущего инструмента | 9 |
| Расчет режимов резания | 7 |
| Выбор измерительного инструмента | 4 |
| Выбор приспособления для операции | 4 |
| Формирование операционного эскиза | 43 |
| Создание эскиза вида с модели детали | 5 |
| Правильность положения расположения детали при обработке | 3 |
| Указание базовых поверхностей детали | 5 |
| Указание зон крепления прихватов (тисы, прижимы) на детали | 5 |
| Нанесение размеров базирования детали | 4 |
| Выделение обрабатываемых поверхностей | 4 |
| Простановка маркеров обрабатываемых поверхностей | 6 |
| Правильность простановки маркеров поверхностей | 8 |
| Простановка операционной шероховатости | 3 |
| ИТОГО | 100 |

Проверяемые общие компетенции:

| ОК | Задания для проверки |
|---|--|
| ОК.1 Понимать сущность и социальную значимость своей будущей профессии, проявлять к ней устойчивый интерес. | Распишите в чем вы видите смысл развития машиностроительной отрасли. |

| | |
|--|---|
| <p>ОК.2 Организовывать собственную деятельность, выбирать типовые методы и способы выполнения профессиональных задач, оценивать их эффективность и качество.</p> | <p>Распишите алгоритм действия подготовки конструкторско-технологической документации и внедрения детали в производство.</p> |
| <p>ОК.3 Принимать решения в стандартных и нестандартных ситуациях и нести за них ответственность.</p> | <p>Дана ситуационная задача: Предлагается обработать базовые поверхности и отверстия под базовые пальцы, используя для этого универсальное или оборудование с ЧПУ. При каких условиях оборудование с ЧПУ становится более рентабельным и эффективным. Дать развернутый ответ.</p> |
| <p>ОК.4 Осуществлять поиск и использование информации, необходимой для эффективного выполнения профессиональных задач, профессионального и личностного развития.</p> | <p>Произвести выбор инструмента (чернового и чистового) по выданной модели используя электронный справочник вращающегося режущего инструмента фирмы Sandvik Coromant.</p> |
| <p>ОК.5 Использовать информационно-коммуникационные технологии в профессиональной деятельности.</p> | <p>Произвести выбор инструмента (чернового и чистового) по выданной модели используя информационный ресурс фирмы Sandvik Coromant.</p> |
| <p>ОК.6 Работать в коллективе и команде, эффективно общаться с коллегами, руководством, потребителями.</p> | <p>При освоении новой единицы производства создаётся группа, при этом у вас есть возможность выбора должности: 1. Руководитель в группе с возможностью принятия решений и при этом полной ответственностью за принятые решения при высокой заработной плате. 2. Стать членом группы, когда оценивается результат всей группы в целом по конечному результату, при усреднённой заработной плате с возможностью использования коэффициента трудового участия (КТУ). 3. Выполнения индивидуального задания, принимая ответственность только на себя при высокой оплате за выполнение работы. Оцените и обоснуйте свои возможности.</p> |

| | |
|---|---|
| <p>ОК.7 Брать на себя ответственность за работу членов команды (подчиненных), за результат выполнения заданий.</p> | <p>Дана ситуационная задача: Вы трудоустраиваетесь по специальности на престижную работу. В отделе кадров вам предлагаются на выбор должности: 1. Руководитель подразделения - В подчинении 3 группы - Ответственность 50% - Зарботная плата 80000 руб. - рабочий день не нормированный от 8 до 12 часов. 2. Руководитель группы - В подчинении 9 чел. - Ответственность 30% - Зарботная плата 50000 руб. - рабочий день не нормированный от 8 до 12 часов. 3. Специалист - В подчинении 3 чел - Ответственность 15% - Зарботная плата 30000 руб. - рабочий день не нормированный от 8 до 10 часов. 4. Рабочий - Ответственность 5% - Зарботная плата 20000 руб. - рабочий день нормированный 8 часов. Обоснуйте на какую должность вы готовы устроиться, оценивая свои знания и возможности.</p> |
| <p>ОК.8 Самостоятельно определять задачи профессионального и личностного развития, заниматься самообразованием, осознанно планировать повышение квалификации.</p> | <p>Дана ситуационная задача: Вы работаете фрезеровщиком 2 разряда у вас есть перспектива развития: 1.Пройти платные курсы переквалификации на другую профессию за более высокую оплату; 2.Иметь возможность повысить свой разряд пройдя платные курсы и выполнять более высоко-оплачиваемую работу; 3.Перейти на другое предприятие на ту же должность но за более высокую оплату. Обоснуйте свой выбор и перспективу вашего развития, оценивая свои знания и возможности.</p> |
| <p>ОК.9 Ориентироваться в условиях частой смены технологий в профессиональной деятельности.</p> | <p>Дана ситуационная задача: Для обработки деталей из листового проката алюминиевого сплава необходимо выбрать экономически выгодное оборудование в условиях крупносерийного типа производства: Раскройный обрабатывающий центр с ЧПУ, лазерный станок, прошивные штампы или гидроабразивное, лентопильное оборудование.</p> |

Задание № 4

ПК.3

Вид практического задания: Подготовка станка к ведению технологического процесса обработки простых деталей из различных материалов

Практическое задание:

В соответствии с чертежом (образец варианта прилагается), произвести подготовку станка по следующему алгоритму:

1. Определить габариты детали, рассчитать припуски на обработку и габариты заготовки.
2. Подобрать материал и выбрать заготовку.
3. Произвести базирование и закрепление заготовки.
4. Заполнить заявку на получение необходимого инструмента и приспособлений и их установка и настройка.
5. Произвести расчет и выставление режимов резания.
6. Подготовка контрольного инструмента.

Необходимое оборудование: Станки, заготовки, приспособления, измерительный инструмент.

| Наименование операций | Норма времени (мин.) |
|---|----------------------|
| Чтение рабочего чертежа детали в соответствии с ГОСТ 2.109-73 и ГОСТ 2.302-68 | 2 |
| Определение габаритных размеров заготовки | 2 |
| Выбор заготовки соответствующую критериям заявки | 3 |
| Выбор и установка необходимого приспособления | 8 |
| Провести установку и закрепление заготовки | 4 |
| Получение необходимого инструмента и его установка и настройка | 6 |
| Расчет и выставление режимов резания | 10 |
| Подготовка контрольного инструмента | 10 |

Критерии оценки:

| Наименование операций и приемов | Максимальное количество баллов за каждую операцию или прием |
|--|---|
| Чтение рабочего чертежа детали в соответствии с ГОСТ 2.109-73 и ГОСТ 2.302-68 | 13 |
| Чтение основной надписи рабочего чертежа детали | 5 |
| Чтение технических требований рабочего чертежа детали | 5 |
| Рассмотрение общей шероховатости и вида обработки; выявление (описание) изображений (виды, разрезы, сечения, выносные элементы), представленных на | 3 |
| Определение габаритных размеров заготовки | 14 |
| Определение габаритов детали | 5 |
| Добавление припусков (5 мм) на каждую сторону и расчет габаритов заготовки | 4 |
| Составление заявки на заготовку детали с учетом материала заготовки | 5 |
| Выбор заготовки соответствующую критериям заявки | 12 |
| Соответствие материала заданному в чертеже | 4 |
| Габариты заготовки в соответствии с заявкой | 5 |
| Выбор оптимального инструмента контроля заготовки | 3 |
| Выбор и установка необходимого приспособления | 11 |
| Определение вида необходимого приспособления | 2 |
| Закрепление приспособления | 4 |
| Выверка положения приспособления | 5 |
| Провести установку и закрепление заготовки | 7 |
| Проведение операции базирования заготовки | 2 |

| | |
|---|------------|
| Правильность выбора положения базирования | 2 |
| Надежность закрепления заготовки | 3 |
| Получение необходимого инструмента и его установка и настройка | 17 |
| Составление заявки на инструмент | 5 |
| Получение и контроль инструмента и оправок | 2 |
| Установка и закрепления инструмента на станке | 5 |
| Обнуление лимбов станка | 5 |
| Расчет и выставление режимов резания | 7 |
| Проведение расчетов режимов резания используя табличные данные | 5 |
| Установка режимов резания на станке | 2 |
| Подготовка контрольного инструмента | 19 |
| Составление заявки на контрольный инструмент | 3 |
| Получение контрольного инструмента | 2 |
| Правильность выбора контрольного инструмента | 3 |
| Правильность выполнения измерений | 6 |
| Определение годности детали | 5 |
| ИТОГО | 100 |

Проверяемые общие компетенции:

| | |
|----|----------------------|
| ОК | Задания для проверки |
|----|----------------------|

| | |
|--|---|
| <p>ОК.1 Понимать сущность и социальную значимость своей будущей профессии, проявлять к ней устойчивый интерес.</p> | <p>Распишите в чем вы видите смысл развития машиностроительной отрасли.</p> |
| <p>ОК.2 Организовывать собственную деятельность, выбирать типовые методы и способы выполнения профессиональных задач, оценивать их эффективность и качество.</p> | <p>Распишите алгоритм действия подготовки конструкторско-технологической документации и внедрения детали в производство.</p> |
| <p>ОК.3 Принимать решения в стандартных и нестандартных ситуациях и нести за них ответственность.</p> | <p>Дана ситуационная задача: Предлагается обработать базовые поверхности и отверстия под базовые пальцы, используя для этого универсальное или оборудование с ЧПУ. При каких условиях оборудование с ЧПУ становится более рентабельным и эффективным. Дать развернутый ответ.</p> |
| <p>ОК.4 Осуществлять поиск и использование информации, необходимой для эффективного выполнения профессиональных задач, профессионального и личностного развития.</p> | <p>Произвести выбор инструмента (чернового и чистового) по выданной модели используя информационный ресурс фирмы Sandvik Coromant.</p> |
| <p>ОК.5 Использовать информационно-коммуникационные технологии в профессиональной деятельности.</p> | <p>Произвести выбор инструмента (чернового и чистового) по выданной модели используя информационный ресурс фирмы Sandvik Coromant.</p> |
| <p>ОК.6 Работать в коллективе и команде, эффективно общаться с коллегами, руководством, потребителями.</p> | <p>При освоении новой единицы производства создаётся группа, при этом у вас есть возможность выбора должности: 1. Руководитель в группе с возможностью принятия решений и при этом полной ответственностью за принятые решения при высокой заработной плате. 2. Стать членом группы, когда оценивается результат всей группы в целом по конечному результату, при усреднённой заработной плате с возможностью использования коэффициента трудового участия (КТУ). 3. Выполнения индивидуального задания, принимая ответственность только на себя при высокой оплате за выполнение работы. Оцените и обоснуйте свои возможности.</p> |

| | |
|---|---|
| <p>ОК.7 Брать на себя ответственность за работу членов команды (подчиненных), за результат выполнения заданий.</p> | <p>Дана ситуационная задача: Вы трудоустраиваетесь по специальности на престижную работу. В отделе кадров вам предлагаются на выбор должности: 1. Руководитель подразделения - В подчинении 3 группы - Ответственность 50% - Зарботная плата 80000 руб. - рабочий день не нормированный от 8 до 12 часов. 2. Руководитель группы - В подчинении 9 чел. - Ответственность 30% - Зарботная плата 50000 руб. - рабочий день не нормированный от 8 до 12 часов. 3. Специалист - В подчинении 3 чел - Ответственность 15% - Зарботная плата 30000 руб. - рабочий день не нормированный от 8 до 10 часов. 4. Рабочий - Ответственность 5% - Зарботная плата 20000 руб. - рабочий день нормированный 8 часов. Обоснуйте на какую должность вы готовы устроиться, оценивая свои знания и возможности.</p> |
| <p>ОК.8 Самостоятельно определять задачи профессионального и личностного развития, заниматься самообразованием, осознанно планировать повышение квалификации.</p> | <p>Дана ситуационная задача: Вы работаете фрезеровщиком 2 разряда у вас есть перспектива развития: 1.Пройти платные курсы переквалификации на другую профессию за более высокую оплату; 2.Иметь возможность повысить свой разряд пройдя платные курсы и выполнять более высоко-оплачиваемую работу; 3.Перейти на другое предприятие на ту же должность но за более высокую оплату. Обоснуйте свой выбор и перспективу вашего развития, оценивая свои знания и возможности.</p> |
| <p>ОК.9 Ориентироваться в условиях частой смены технологий в профессиональной деятельности.</p> | <p>Дана ситуационная задача: Для обработки деталей из листового проката алюминиевого сплава необходимо выбрать экономически выгодное оборудование в условиях крупносерийного типа производства: Раскройный обрабатывающий центр с ЧПУ, лазерный станок, прошивные штампы или гидроабразивное, лентопильное оборудование.</p> |

Задание № 5

ПК.4

Вид практического задания: Осуществление технологического процесса обработки простой детали в соответствии с технической документацией

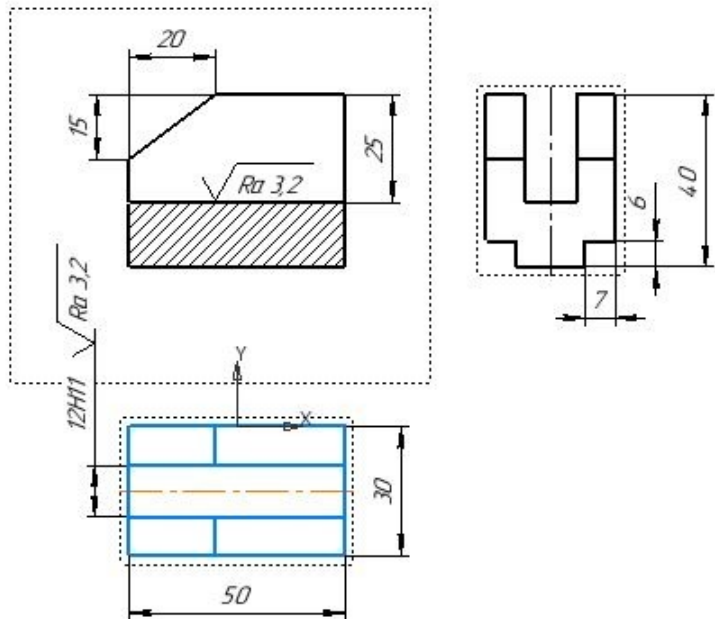
Практическое задание:

Выполнение практического задания по изготовлению детали согласно чертежу в соответствии с необходимыми критериями (деталь содержащая свободные и "высококласные" (8,9-11 квалитета) размеры, пазы, карманы, скосы, уступы, резьбы, отверстия). Чертеж детали прилагается.



КЭ.15.02.08.18.170.00

√ Ra 6,3 (√)



- 1 Общие допуски по ГОСТ 30893.1 H14, h14, $\pm \frac{IT14}{2}$;
- 2 Неуказанные предельные отклонения по ОСТ 1000.22-80.

КЭ.15.02.08.18.170.00

| | | | | |
|-----------|------|----------|-------|------|
| Изм. | Лист | № докум. | Подп. | Дата |
| Разраб. | | | | |
| Проф. | | | | |
| Техн. пр. | | | | |
| Нормат. | | | | |
| Этб. | | | | |

Деталь

| | | |
|--------|----------|---------|
| Лист | Масса | Масштаб |
| 0 | 0,3 | 1:1 |
| Лист 1 | Листов 2 | |

В95пч ГОСТ 4784-97 ГБПОУИО "ИАТ"

Копировал

Формат А4

Необходимое оборудование: Станки, чертеж, приспособления, заготовки, режущий инструмент, контрольно-измерительный инструмент, шаберы, набор клейм

| Наименование операций | Норма времени (мин.) |
|---|----------------------|
| Выполнение практической работы в соответствии с чертежом и набивка личного клейма | 45 |

Критерии оценки:

| Наименование операций и приемов | Максимальное количество баллов за каждую операцию или прием |
|---|---|
| Выполнение практической работы в соответствии с чертежом и набивка личного клейма | 100 |
| Соблюдение правил Охраны Труда | 10 |
| Соблюдение порядка и правильности действий при обработке | 5 |
| Правильность выполнения перпендикулярности и параллельности при изготовлении детали, или резьбы | 15 |
| Правильность выполнения высокоточных (классных) размеров при изготовлении детали | 50 |
| Правильность выполнения основных размеров и шероховатостей при изготовлении детали | 15 |
| Определение годности детали | 5 |
| ИТОГО | 100 |

Проверяемые общие компетенции:

| ОК | Задания для проверки |
|----|----------------------|
| | |

| | |
|--|--|
| <p>ОК.1 Понимать сущность и социальную значимость своей будущей профессии, проявлять к ней устойчивый интерес.</p> | <p>Распишите в чем вы видите смысл развития машиностроительной отрасли.</p> |
| <p>ОК.2 Организовывать собственную деятельность, выбирать типовые методы и способы выполнения профессиональных задач, оценивать их эффективность и качество.</p> | <p>Распишите алгоритм действия подготовки конструкторско-технологической документации и внедрения детали в производство.</p> |
| <p>ОК.3 Принимать решения в стандартных и нестандартных ситуациях и нести за них ответственность.</p> | <p>Дана ситуационная задача: Предлагается обработать базовые поверхности и отверстия под базовые пальцы, используя для этого универсальное или оборудование с ЧПУ. При каких условиях оборудование с ЧПУ становится более рентабельным и эффективным. Дать развернутый ответ.</p> |
| <p>ОК.4 Осуществлять поиск и использование информации, необходимой для эффективного выполнения профессиональных задач, профессионального и личностного развития.</p> | <p>Произвести выбор инструмента (чернового и чистового) по выданной модели используя электронный справочник вращающегося режущего инструмента фирмы Sandvik Coromant.</p> |
| <p>ОК.5 Использовать информационно-коммуникационные технологии в профессиональной деятельности.</p> | <p>Произвести выбор инструмента (чернового и чистового) по выданной модели используя информационный ресурс фирмы Sandvik Coromant.</p> |
| <p>ОК.6 Работать в коллективе и команде, эффективно общаться с коллегами, руководством, потребителями.</p> | <p>Дана ситуационная задача: При освоении новой единицы производства создаётся группа, при этом у вас есть возможность выбора должности: 1. Руководитель в группе с возможностью принятия решений и при этом полной ответственностью за принятые решения при высокой заработной плате. 2. Стать членом группы, когда оценивается результат всей группы в целом по конечному результату, при усреднённой заработной плате с возможностью использования коэффициента трудового участия (КТУ). 3. Выполнения индивидуального задания, принимая ответственность только на себя при высокой оплате за выполнение работы. Оцените и обоснуйте свои возможности.</p> |

| | |
|---|---|
| <p>ОК.7 Брать на себя ответственность за работу членов команды (подчиненных), за результат выполнения заданий.</p> | <p>Дана ситуационная задача: Вы трудоустраиваетесь по специальности на престижную работу. В отделе кадров вам предлагаются на выбор должности: 1. Руководитель подразделения - В подчинении 3 группы - Ответственность 50% - Зарботная плата 80000 руб. - рабочий день не нормированный от 8 до 12 часов. 2. Руководитель группы - В подчинении 9 чел. - Ответственность 30% - Зарботная плата 50000 руб. - рабочий день не нормированный от 8 до 12 часов. 3. Специалист - В подчинении 3 чел - Ответственность 15% - Зарботная плата 30000 руб. - рабочий день не нормированный от 8 до 10 часов. 4. Рабочий - Ответственность 5% - Зарботная плата 20000 руб. - рабочий день нормированный 8 часов. Обоснуйте на какую должность вы готовы устроиться, оценивая свои знания и возможности.</p> |
| <p>ОК.8 Самостоятельно определять задачи профессионального и личностного развития, заниматься самообразованием, осознанно планировать повышение квалификации.</p> | <p>Дана ситуационная задача: Вы работаете фрезеровщиком 2 разряда у вас есть перспектива развития: 1.Пройти платные курсы переквалификации на другую профессию за более высокую оплату; 2.Иметь возможность повысить свой разряд пройдя платные курсы и выполнять более высоко-оплачиваемую работу; 3.Перейти на другое предприятие на ту же должность но за более высокую оплату. Обоснуйте свой выбор и перспективу вашего развития, оценивая свои знания и возможности.</p> |
| <p>ОК.9 Ориентироваться в условиях частой смены технологий в профессиональной деятельности.</p> | <p>Дана ситуационная задача: Для обработки деталей из листового проката алюминиевого сплава необходимо выбрать экономически выгодное оборудование в условиях крупносерийного типа производства: Раскройный обрабатывающий центр с ЧПУ, лазерный станок, прошивные штампы или гидроабразивное, лентопильное оборудование.</p> |

Задание № 6

ПК.5

Вид практического задания: Контроль качества обработки простых деталей

Практическое задание:

Выполнение контроля и определения годности готового изделия (детали) на соответствие рабочему чертежу.

Необходимое оборудование: Контрольно-измерительные инструменты, шаблон шероховатости, чертеж и готовые детали.

| Наименование операций | Норма времени (мин.) |
|---|----------------------|
| Выполнение контроля и определения годности детали | 20 |

Критерии оценки:

| Наименование операций и приемов | Максимальное количество баллов за каждую операцию или прием |
|--|---|
| Выполнение контроля и определения годности детали | 100 |
| Выбор и правильность использования контрольного и измерительного инструмента | 25 |
| Контроль правильности выполнения "классных" размеров | 25 |
| Контроль выполнения основных размеров и шероховатостей | 25 |
| Определение годности изготовленной детали | 25 |
| ИТОГО | 100 |

Проверяемые общие компетенции:

| ОК | Задания для проверки |
|---|--|
| ОК.1 Понимать сущность и социальную значимость своей будущей профессии, проявлять к ней устойчивый интерес. | Распишите в чем вы видите смысл развития машиностроительной отрасли. |

| | |
|--|--|
| <p>ОК.2 Организовывать собственную деятельность, выбирать типовые методы и способы выполнения профессиональных задач, оценивать их эффективность и качество.</p> | <p>Распишите алгоритм действия подготовки конструкторско-технологической документации и внедрения детали в производство.</p> |
| <p>ОК.3 Принимать решения в стандартных и нестандартных ситуациях и нести за них ответственность.</p> | <p>Дана ситуационная задача: Предлагается обработать базовые поверхности и отверстия под базовые пальцы, используя для этого универсальное или оборудование с ЧПУ. При каких условиях оборудование с ЧПУ становится более рентабельным и эффективным. Дать развернутый ответ.</p> |
| <p>ОК.4 Осуществлять поиск и использование информации, необходимой для эффективного выполнения профессиональных задач, профессионального и личностного развития.</p> | <p>Произвести выбор инструмента (чернового и чистового) по выданной модели используя электронный справочник вращающегося режущего инструмента фирмы Sandvik Coromant.</p> |
| <p>ОК.5 Использовать информационно-коммуникационные технологии в профессиональной деятельности.</p> | <p>Произвести выбор инструмента (чернового и чистового) по выданной модели используя информационный ресурс фирмы Sandvik Coromant.</p> |
| <p>ОК.6 Работать в коллективе и команде, эффективно общаться с коллегами, руководством, потребителями.</p> | <p>Дана ситуационная задача: При освоении новой единицы производства создаётся группа, при этом у вас есть возможность выбора должности: 1. Руководитель в группе с возможностью принятия решений и при этом полной ответственностью за принятые решения при высокой заработной плате. 2. Стать членом группы, когда оценивается результат всей группы в целом по конечному результату, при усреднённой заработной плате с возможностью использования коэффициента трудового участия (КТУ). 3. Выполнения индивидуального задания, принимая ответственность только на себя при высокой оплате за выполнение работы. Оцените и обоснуйте свои возможности.</p> |

| | |
|---|---|
| <p>ОК.7 Брать на себя ответственность за работу членов команды (подчиненных), за результат выполнения заданий.</p> | <p>Дана ситуационная задача: Вы трудоустраиваетесь по специальности на престижную работу. В отделе кадров вам предлагаются на выбор должности: 1. Руководитель подразделения - В подчинении 3 группы - Ответственность 50% - Зарботная плата 80000 руб. - рабочий день не нормированный от 8 до 12 часов. 2. Руководитель группы - В подчинении 9 чел. - Ответственность 30% - Зарботная плата 50000 руб. - рабочий день не нормированный от 8 до 12 часов. 3. Специалист - В подчинении 3 чел - Ответственность 15% - Зарботная плата 30000 руб. - рабочий день не нормированный от 8 до 10 часов. 4. Рабочий - Ответственность 5% - Зарботная плата 20000 руб. - рабочий день нормированный 8 часов. Обоснуйте на какую должность вы готовы устроиться, оценивая свои знания и возможности.</p> |
| <p>ОК.8 Самостоятельно определять задачи профессионального и личностного развития, заниматься самообразованием, осознанно планировать повышение квалификации.</p> | <p>Дана ситуационная задача: Вы работаете фрезеровщиком 2 разряда у вас есть перспектива развития: 1.Пройти платные курсы переквалификации на другую профессию за более высокую оплату; 2.Иметь возможность повысить свой разряд пройдя платные курсы и выполнять более высоко-оплачиваемую работу; 3.Перейти на другое предприятие на ту же должность но за более высокую оплату. Обоснуйте свой выбор и перспективу вашего развития, оценивая свои знания и возможности.</p> |
| <p>ОК.9 Ориентироваться в условиях частой смены технологий в профессиональной деятельности.</p> | <p>Дана ситуационная задача: Для обработки деталей из листового проката алюминиевого сплава необходимо выбрать экономически выгодное оборудование в условиях крупносерийного типа производства: Раскройный обрабатывающий центр с ЧПУ, лазерный станок, прошивные штампы или гидроабразивное, лентопильное оборудование.</p> |

Задание № 7

ПК.2

Вид практического задания: анализ исходных данных (техническая документация, заготовки, простые детали) для ведения технологического процесса слесарной обработки простых деталей или проведения доработки станочных деталей

Практическое задание:

1. Прочитать рабочий чертеж детали в соответствии с ГОСТ 2.109-73 и ГОСТ 2.302-68;
2. Выполнить анализ рабочего чертежа детали в соответствии с ГОСТ 2.305-2008;
3. Выполнить анализ необходимых слесарных операций по обработки детали согласно рабочего чертежа.

Необходимое оборудование: Рабочий чертеж детали. Персональный компьютер. САПР "Компас 3D".

| Наименование операций | Норма времени (мин.) |
|--|----------------------|
| Читать рабочий чертеж детали в соответствии с ГОСТ 2.109-73 и ГОСТ 2.302- | 5 |
| Выполнить анализ рабочего чертежа детали в соответствии с ГОСТ 2.305-2008 | 20 |
| Выполнить анализ необходимых слесарных операций по обработки детали согласно рабочего чертежа. | 20 |

Критерии оценки:

| Наименование операций и приемов | Максимальное количество баллов за каждую операцию или прием |
|--|---|
| Читать рабочий чертеж детали в соответствии с ГОСТ 2.109-73 и ГОСТ 2.302- | 25 |
| Чтение основной надписи рабочего чертежа детали | 5 |
| Чтение технических требований рабочего чертежа детали | 5 |
| Рассмотрение общей шероховатости и вида обработки; выявление (описание) изображений (виды, разрезы, сечения, выносные элементы), представленных на чертеже | 15 |
| Выполнить анализ рабочего чертежа детали в соответствии с ГОСТ 2.305-2008 | 25 |

| | |
|---|------------|
| Анализ графического состава изображения построений рабочего чертежа детали | 5 |
| Анализ нанесенных размеров представленных на рабочем чертеже в соответствии с ГОСТ 2.307-2001 | 10 |
| Анализ вида и формы детали рабочего чертежа (виды, разрезы, сечения, выносные элементы, проекционные связи) | 10 |
| Выполнить анализ необходимых слесарных операций по обработки детали согласно рабочего чертежа. | 50 |
| Выбор поверхностей требующих слесарной доработки | 15 |
| Выбор операций слесарной обработки при выполнении детали | 10 |
| Правильность выбора режущего инструмента | 10 |
| Правильность составления алгоритма действий и порядка выполнения операций | 15 |
| ИТОГО | 100 |

Проверяемые общие компетенции:

| ОК | Задания для проверки |
|---|---|
| ОК.1 Понимать сущность и социальную значимость своей будущей профессии, проявлять к ней устойчивый интерес. | Распишите в чем вы видите смысл развития машиностроительной отрасли. |
| ОК.2 Организовывать собственную деятельность, выбирать типовые методы и способы выполнения профессиональных задач, оценивать их эффективность и качество. | Распишите алгоритм действия подготовки конструкторско-технологической документации и внедрения детали в производство. |

| | |
|--|---|
| <p>ОК.3 Принимать решения в стандартных и нестандартных ситуациях и нести за них ответственность.</p> | <p>Дана ситуационная задача: Предлагается доработка острых кромок после обработки базовых поверхностей и отверстий под базовые пальцы, используя для этого универсальное оборудование, или оборудование с ЧПУ, или ручная слесарная. При каких условиях оборудование с ЧПУ становится более рентабельным и эффективным. Дать развернутый ответ.</p> |
| <p>ОК.4 Осуществлять поиск и использование информации, необходимой для эффективного выполнения профессиональных задач, профессионального и личностного развития.</p> | <p>Произвести выбор инструмента (чернового и чистового) по выданной модели используя электронный справочник вращающегося режущего инструмента фирмы Sandvik Coromant, кодификатор ОКОФ, отраслевые справочники....</p> |
| <p>ОК.5 Использовать информационно-коммуникационные технологии в профессиональной деятельности.</p> | <p>Произвести выбор инструмента (чернового и чистового) по выданной модели используя информационный ресурс фирмы Sandvik Coromant и другие электронные ресурсы.</p> |
| <p>ОК.6 Работать в коллективе и команде, эффективно общаться с коллегами, руководством, потребителями.</p> | <p>При освоении новой единицы производства создаётся группа, при этом у вас есть возможность выбора должности: 1. Руководитель в группе с возможностью принятия решений и при этом полной ответственностью за принятые решения при высокой заработной плате. 2. Стать членом группы, когда оценивается результат всей группы в целом по конечному результату, при усреднённой заработной плате с возможностью использования коэффициента трудового участия (КТУ). 3. Выполнения индивидуального задания, принимая ответственность только на себя при высокой оплате за выполнение работы. Оцените и обоснуйте свои возможности.</p> |

| | |
|---|---|
| <p>ОК.7 Брать на себя ответственность за работу членов команды (подчиненных), за результат выполнения заданий.</p> | <p>Дана ситуационная задача: Вы трудоустраиваетесь по специальности на престижную работу. В отделе кадров вам предлагаются на выбор должности: 1. Руководитель подразделения - В подчинении 3 группы - Ответственность 50% - Зарботная плата 80000 руб. - рабочий день не нормированный от 8 до 12 часов. 2. Руководитель группы - В подчинении 9 чел. - Ответственность 30% - Зарботная плата 50000 руб. - рабочий день не нормированный от 8 до 12 часов. 3. Специалист - В подчинении 3 чел - Ответственность 15% - Зарботная плата 30000 руб. - рабочий день не нормированный от 8 до 10 часов. 4. Рабочий - Ответственность 5% - Зарботная плата 20000 руб. - рабочий день нормированный 8 часов. Обоснуйте на какую должность вы готовы устроиться, оценивая свои знания и возможности.</p> |
| <p>ОК.8 Самостоятельно определять задачи профессионального и личностного развития, заниматься самообразованием, осознанно планировать повышение квалификации.</p> | <p>Дана ситуационная задача: Вы работаете слесарем (фрезеровщиком) 2 разряда у вас есть перспектива развития: 1.Пройти платные курсы переквалификации на другую профессию за более высокую оплату; 2.Иметь возможность повысить свой разряд пройдя платные курсы и выполнять более высоко-оплачиваемую работу; 3.Перейти на другое предприятие на ту же должность но за более высокую оплату. Обоснуйте свой выбор и перспективу вашего развития, оценивая свои знания и возможности.</p> |
| <p>ОК.9 Ориентироваться в условиях частой смены технологий в профессиональной деятельности.</p> | <p>Дана ситуационная задача: Для обработки деталей из листового проката алюминиевого сплава необходимо выбрать экономически выгодное оборудование в условиях крупносерийного типа производства: Раскройный обрабатывающий центр с ЧПУ, лазерный станок, прошивные штампы или гидроабразивное, лентопильное оборудование, ручные способы раскроя.</p> |

Задание № 8

ПК.2

Вид практического задания: Предварительный контроль заготовок для слесарных работ с выбором необходимого контрольно-измерительного инструмента

Практическое задание:

1. Выбрать необходимые контрольно-измерительные инструменты.
2. Провести входной контроль деталей и заготовок требующих слесарной доработки

Необходимое оборудование: Детали или заготовки после станочной обработки, набор контрольно-измерительных инструментов, чертежи.

| Наименование операций | Норма времени (мин.) |
|--|----------------------|
| Выбор необходимых контрольно-измерительных инструментов. | 10 |
| Проведение входного контроля деталей и заготовок требующих слесарной доработки | 15 |

Критерии оценки:

| Наименование операций и приемов | Максимальное количество баллов за каждую операцию или прием |
|---|---|
| Выбор необходимых контрольно-измерительных инструментов. | 35 |
| Выбор необходимого и достаточного набора инструментов контроля и измерения | 15 |
| Заполнение заявки на инструмент | 10 |
| Контроль соответствия заявки полученному инструменту | 10 |
| Проведение входного контроля деталей и заготовок требующих слесарной доработки | 65 |
| Правильность использования контрольно-измерительного инструмента | 25 |
| Правильность выполнения операций контроля | 20 |
| Определение степени годности деталей и отбраковка продукции | 20 |

| | |
|--------------|------------|
| ИТОГО | 100 |
|--------------|------------|

Проверяемые общие компетенции:

| ОК | Задания для проверки |
|---|--|
| ОК.1 Понимать сущность и социальную значимость своей будущей профессии, проявлять к ней устойчивый интерес. | Распишите в чем вы видите смысл развития машиностроительной отрасли. |
| ОК.2 Организовывать собственную деятельность, выбирать типовые методы и способы выполнения профессиональных задач, оценивать их эффективность и качество. | Распишите алгоритм действия подготовки конструкторско-технологической документации и внедрения детали в производство. |
| ОК.3 Принимать решения в стандартных и нестандартных ситуациях и нести за них ответственность. | Дана ситуационная задача: Предлагается доработка острых кромок после обработки базовых поверхностей и отверстий под базовые пальцы, используя для этого универсальное оборудование, или оборудование с ЧПУ, или ручная слесарная. При каких условиях оборудование с ЧПУ становится более рентабельным и эффективным. |
| ОК.4 Осуществлять поиск и использование информации, необходимой для эффективного выполнения профессиональных задач, профессионального и личностного развития. | Произвести выбор инструмента (чернового и чистового) по выданной модели используя электронный справочник вращающегося режущего инструмента фирмы Sandvik Coromant, кодификатор ОКОФ, отраслевые справочники.... |
| ОК.5 Использовать информационно-коммуникационные технологии в профессиональной деятельности. | Произвести выбор инструмента (чернового и чистового) по выданной модели используя информационный ресурс фирмы Sandvik Coromant и другие электронные ресурсы. |

| | |
|---|---|
| <p>ОК.6 Работать в коллективе и команде, эффективно общаться с коллегами, руководством, потребителями.</p> | <p>Дана ситуационная задача: При освоении новой единицы производства создаётся группа, при этом у вас есть возможность выбора должности: 1. Руководитель в группе с возможностью принятия решений и при этом полной ответственностью за принятые решения при высокой заработной плате. 2. Стать членом группы, когда оценивается результат всей группы в целом по конечному результату, при усреднённой заработной плате с возможностью использования коэффициента трудового участия (КТУ). 3. Выполнения индивидуального задания, принимая ответственность только на себя при высокой оплате за выполнение работы. Оцените и обоснуйте свои возможности.</p> |
| <p>ОК.7 Брать на себя ответственность за работу членов команды (подчиненных), за результат выполнения заданий.</p> | <p>Дана ситуационная задача: Вы трудоустраиваетесь по специальности на престижную работу. В отделе кадров вам предлагаются на выбор должности: 1. Руководитель подразделения - В подчинении 3 группы - Ответственность 50% - Зарботная плата 80000 руб. - рабочий день не нормированный от 8 до 12 часов. 2. Руководитель группы - В подчинении 9 чел. - Ответственность 30% - Зарботная плата 50000 руб. - рабочий день не нормированный от 8 до 12 часов. 3. Специалист - В подчинении 3 чел - Ответственность 15% - Зарботная плата 30000 руб. - рабочий день не нормированный от 8 до 10 часов. 4. Рабочий - Ответственность 5% - Зарботная плата 20000 руб. - рабочий день нормированный 8 часов. Обоснуйте на какую должность вы готовы устроиться, оценивая свои знания и возможности.</p> |
| <p>ОК.8 Самостоятельно определять задачи профессионального и личностного развития, заниматься самообразованием, осознанно планировать повышение квалификации.</p> | <p>Дана ситуационная задача: Вы работаете слесарем (фрезеровщиком) 2 разряда у вас есть перспектива развития: 1.Пройти платные курсы переквалификации на другую профессию за более высокую оплату; 2.Иметь возможность повысить свой разряд пройдя платные курсы и выполнять более высоко-оплачиваемую работу; 3.Перейти на другое предприятие на ту же должность но за более высокую оплату. Обоснуйте свой выбор и перспективу вашего развития, оценивая свои знания и возможности.</p> |

ОК.9 Ориентироваться в условиях частой смены технологий в профессиональной деятельности.

Дана ситуационная задача: Для обработки деталей из листового проката алюминиевого сплава необходимо выбрать экономически выгодное оборудование в условиях крупносерийного типа производства: Раскройный обрабатывающий центр с ЧПУ, лазерный станок, прошивные штампы или гидроабразивное, лентопильное оборудование, ручные способы раскроя.

Задание № 9

ПК.2

Вид практического задания: Выбрать и подготовить необходимую оснастку и инструмент, оборудование для проведения слесарных работ

Практическое задание:

1. Выбрать необходимый инструмент для цекования отверстий под закладные головки болтов.
2. Выбрать необходимый инструмент для притупления острых кромок детали.
3. Выбрать необходимый инструмент для проведения послеоперационного контроля.

Необходимое оборудование: Штангенциркуль, калибр-пробки, цековки, шаберы, зенковки

| Наименование операций | Норма времени (мин.) |
|---|----------------------|
| Подбор инструмента для цекования отверстий под закладные головки болтов | 15 |
| Подбор инструмента для притупления острых кромок детали. | 15 |
| Подбор инструмента для проведения послеоперационного контроля | 10 |

Критерии оценки:

| Наименование операций и приемов | Максимальное количество баллов за каждую операцию или прием |
|--|---|
| Подбор инструмента для цекования отверстий под закладные головки болтов | 30 |
| Составление заявки на получение инструмента | 15 |
| Выбор режущего инструмента (цековки и зенковки) | 10 |
| Определение годности режущего инструмента | 5 |
| Подбор инструмента для притупления острых кромок детали. | 50 |
| Составление заявки на получение инструмента | 20 |
| Соответствие выбранного инструмента техническим требованиям чертежа (шаберы, шарошки, напильники...) | 20 |

| | |
|---|------------|
| Определение годности режущего инструмента | 10 |
| Подбор инструмента для проведения послеоперационного контроля | 20 |
| Составление заявки на получение инструмента | 10 |
| Выбор контрольного инструмента (шаблоны шероховатости, шаблоны радиусов...) | 10 |
| ИТОГО | 100 |

Проверяемые общие компетенции:

| ОК | Задания для проверки |
|---|---|
| ОК.1 Понимать сущность и социальную значимость своей будущей профессии, проявлять к ней устойчивый интерес. | Распишите в чем вы видите смысл развития машиностроительной отрасли. |
| ОК.2 Организовывать собственную деятельность, выбирать типовые методы и способы выполнения профессиональных задач, оценивать их эффективность и качество. | Распишите алгоритм действия подготовки конструкторско-технологической документации и внедрения детали в производство. |
| ОК.3 Принимать решения в стандартных и нестандартных ситуациях и нести за них ответственность. | Дана ситуационная задача: Предлагается доработка острых кромок после обработки базовых поверхностей и отверстий под базовые пальцы, используя для этого универсальное оборудование, или оборудование с ЧПУ, или ручная слесарная. При каких условиях оборудование с ЧПУ становится более рентабельным и эффективным. Дать развернутый ответ |
| ОК.4 Осуществлять поиск и использование информации, необходимой для эффективного выполнения профессиональных задач, профессионального и личностного развития. | Произвести выбор инструмента (чернового и чистового) по выданной модели используя электронный справочник вращающегося режущего инструмента фирмы Sandvik Coromant, кодификатор ОКОФ, отраслевые справочники.... |

| | |
|--|--|
| <p>ОК.5 Использовать информационно-коммуникационные технологии в профессиональной деятельности.</p> | <p>Произвести выбор инструмента (чернового и чистового) по выданной модели используя информационный ресурс фирмы Sandvik Coromant и другие электронные ресурсы.</p> |
| <p>ОК.6 Работать в коллективе и команде, эффективно общаться с коллегами, руководством, потребителями.</p> | <p>Дана ситуационная задача: При освоении новой единицы производства создаётся группа, при этом у вас есть возможность выбора должности: 1. Руководитель в группе с возможностью принятия решений и при этом полной ответственностью за принятые решения при высокой заработной плате. 2. Стать членом группы, когда оценивается результат всей группы в целом по конечному результату, при усреднённой заработной плате с возможностью использования коэффициента трудового участия (КТУ). 3. Выполнения индивидуального задания, принимая ответственность только на себя при высокой оплате за выполнение работы. Оцените и обоснуйте свои возможности.</p> |
| <p>ОК.7 Брать на себя ответственность за работу членов команды (подчиненных), за результат выполнения заданий.</p> | <p>Дана ситуационная задача: Вы трудоустраиваетесь по специальности на престижную работу. В отделе кадров вам предлагаются на выбор должности: 1. Руководитель подразделения - В подчинении 3 группы - Ответственность 50% - Зарботная плата 80000 руб. - рабочий день не нормированный от 8 до 12 часов. 2. Руководитель группы - В подчинении 9 чел. - Ответственность 30% - Зарботная плата 50000 руб. - рабочий день не нормированный от 8 до 12 часов. 3. Специалист - В подчинении 3 чел - Ответственность 15% - Зарботная плата 30000 руб. - рабочий день не нормированный от 8 до 10 часов. 4. Рабочий - Ответственность 5% - Зарботная плата 20000 руб. - рабочий день нормированный 8 часов. Обоснуйте на какую должность вы готовы устроится, оценивая свои знания и возможности.</p> |

| | |
|---|---|
| <p>ОК.8 Самостоятельно определять задачи профессионального и личностного развития, заниматься самообразованием, осознанно планировать повышение квалификации.</p> | <p>Дана ситуационная задача: Вы работаете слесарем (фрезеровщиком) 2 разряда у вас есть перспектива развития: 1.Пройти платные курсы переквалификации на другую профессию за более высокую оплату; 2.Иметь возможность повысить свой разряд пройдя платные курсы и выполнять более высоко-оплачиваемую работу; 3.Перейти на другое предприятие на ту же должность но за более высокую оплату. Обоснуйте свой выбор и перспективу вашего развития, оценивая свои знания и возможности.</p> |
| <p>ОК.9 Ориентироваться в условиях частой смены технологий в профессиональной деятельности.</p> | <p>Дана ситуационная задача: Для обработки деталей из листового проката алюминиевого сплава необходимо выбрать экономически выгодное оборудование в условиях крупносерийного типа производства: Раскройный обрабатывающий центр с ЧПУ, лазерный станок, прошивные штампы или гидроабразивное, лентопильное оборудование, ручные способы раскроя.</p> |

Задание № 10

ПК.4

Вид практического задания: Выполнение слесарных работ при изготовлении деталей содержащие "классные" и резьбовые отверстия

Практическое задание:

1. Выполнить необходимые слесарные операции при изготовлении деталей содержащие "классные" и резьбовые отверстия в соответствии с технической документацией.
2. Выполнить необходимые слесарные операции при доработке деталей после станочной обработки.
3. Провести послеоперационный контроль деталей и определение годности.

Необходимое оборудование: Набор контрольно-измерительного инструмента, набор инструмента для получения "классных"- высокоточных отверстий, набор резьбонарезного инструмента, набор пневмоинструмента.

| Наименование операций | Норма времени (мин.) |
|---|----------------------|
| Выполнение слесарной операции при изготовлении деталей содержащей "классные" или резьбовые отверстия в соответствии с технической документацией | 20 |
| Выполнение слесарной операции притупления острых кромок | 17 |
| Выполнение послеоперационного контроля деталей и определение годности | 8 |

Критерии оценки:

| Наименование операций и приемов | Максимальное количество баллов за каждую операцию или прием |
|--|---|
| Выполнение слесарной операции при изготовлении деталей содержащей "классные" или резьбовые отверстия в соответствии с технической документацией | 35 |
| Выбор поверхностей требующих слесарной доработки | 10 |
| Выбор операций слесарной обработки при выполнении детали | 5 |
| Правильность выбора режущего инструмента | 10 |

| | |
|--|------------|
| Правильность составления алгоритма действий и порядка выполнения операций | 10 |
| Выполнение слесарной операции притупления острых кромок | 35 |
| Составление заявки на получение инструмента | 10 |
| Соответствие выбранного инструмента техническим требованиям чертежа (сверла, зенкеры, развертки,...) | 5 |
| Определение годности режущего инструмента | 10 |
| Правильность составления алгоритма действий и порядка выполнения операций | 10 |
| Выполнение послеоперационного контроля деталей и определение годности | 30 |
| Выбор контрольного инструмента (шаблоны шероховатости, шаблоны радиусов...) | 10 |
| Составление заявки на получение инструмента | 10 |
| Правильность выполнения операций контроля | 10 |
| ИТОГО | 100 |

Проверяемые общие компетенции:

| ОК | Задания для проверки |
|---|---|
| ОК.1 Понимать сущность и социальную значимость своей будущей профессии, проявлять к ней устойчивый интерес. | Распишите в чем вы видите смысл развития машиностроительной отрасли. |
| ОК.2 Организовывать собственную деятельность, выбирать типовые методы и способы выполнения профессиональных задач, оценивать их эффективность и качество. | Распишите алгоритм действия подготовки конструкторско-технологической документации и внедрения детали в производство. |
| ОК.3 Принимать решения в стандартных и нестандартных ситуациях и нести за них ответственность. | Перечислите инструменты для выполнения операции "устранение исправимого брака" при выполнении классных отверстий. |

| | |
|--|---|
| <p>ОК.4 Осуществлять поиск и использование информации, необходимой для эффективного выполнения профессиональных задач, профессионального и личностного развития.</p> | <p>Определите вид клепки, необходимый для соединения деталей (детали выдаются преподавателем), подберите инструмент для выполнения работ.</p> |
| <p>ОК.5 Использовать информационно-коммуникационные технологии в профессиональной деятельности.</p> | <p>Выберите инструмент для выполнения клепки с односторонним подходом по электронному справочнику.</p> |
| <p>ОК.6 Работать в коллективе и команде, эффективно общаться с коллегами, руководством, потребителями.</p> | <p>Дана ситуационная задача: При освоении новой единицы производства создаётся группа, при этом у вас есть возможность выбора должности: 1. Руководитель в группе с возможностью принятия решений и при этом полной ответственностью за принятые решения при высокой заработной плате. 2. Стать членом группы, когда оценивается результат всей группы в целом по конечному результату, при усреднённой заработной плате с возможностью использования коэффициента трудового участия (КТУ). 3. Выполнения индивидуального задания, принимая ответственность только на себя при высокой оплате за выполнение работы. Оцените и обоснуйте свои возможности.</p> |
| <p>ОК.7 Брать на себя ответственность за работу членов команды (подчиненных), за результат выполнения заданий.</p> | <p>Дана ситуационная задача: Вы трудоустраиваетесь по специальности на престижную работу. В отделе кадров вам предлагаются на выбор должности: 1. Руководитель подразделения - В подчинении 3 группы - Ответственность 50% - Зарботная плата 80000 руб. - рабочий день не нормированный от 8 до 12 часов. 2. Руководитель группы - В подчинении 9 чел. - Ответственность 30% - Зарботная плата 50000 руб. - рабочий день не нормированный от 8 до 12 часов. 3. Специалист - В подчинении 3 чел - Ответственность 15% - Зарботная плата 30000 руб. - рабочий день не нормированный от 8 до 10 часов. 4. Рабочий - Ответственность 5% - Зарботная плата 20000 руб. - рабочий день нормированный 8 часов. Обоснуйте на какую должность вы готовы устроиться, оценивая свои знания и возможности.</p> |

| | |
|---|---|
| <p>ОК.8 Самостоятельно определять задачи профессионального и личностного развития, заниматься самообразованием, осознанно планировать повышение квалификации.</p> | <p>Дана ситуационная задача: Вы работаете слесарем (фрезеровщиком) 2 разряда у вас есть перспектива развития: 1.Пройти платные курсы переквалификации на другую профессию за более высокую оплату; 2.Иметь возможность повысить свой разряд пройдя платные курсы и выполнять более высоко-оплачиваемую работу; 3.Перейти на другое предприятие на ту же должность но за более высокую оплату. Обоснуйте свой выбор и перспективу вашего развития, оценивая свои знания и возможности.</p> |
| <p>ОК.9 Ориентироваться в условиях частой смены технологий в профессиональной деятельности.</p> | <p>Дана ситуационная задача: Для обработки деталей из листового проката алюминиевого сплава необходимо выбрать экономически выгодное оборудование в условиях крупносерийного типа производства: Раскройный обрабатывающий центр с ЧПУ, лазерный станок, прошивные штампы или гидроабразивное, лентопильное оборудование, ручные способы раскроя.</p> |

Задание № 11

ПК.4

Вид практического задания: Проведение слесарно-сборочных работ при изготовлении деталей содержащие "классные" и резьбовые отверстия в соответствии с технической документацией

Практическое задание:

1. Выполнить необходимые слесарно-сборочные операции при изготовлении изделий содержащие "классные" и резьбовые отверстия в соответствии с технической документацией.
2. Выполнить необходимые слесарно-сборочные операции при доработке деталей изделия после станочной обработки.
3. Провести послеоперационный контроль изделий и определение годности.

Необходимое оборудование: Набор контрольно-измерительного инструмента, набор инструмента для получения "классных"- высокоточных отверстий, набор резьбонарезного инструмента, набор пневмоинструмента.

| Наименование операций | Норма времени (мин.) |
|---|----------------------|
| Выполнение слесарно-сборочных операций предварительной сборки изделия. | 10 |
| Выполнение необходимых слесарно-сборочных операций при доработке деталей изделия после станочной обработки. | 25 |
| Проведение послеоперационного контроля изделия и определение годности. | 10 |

Критерии оценки:

| Наименование операций и приемов | Максимальное количество баллов за каждую операцию или прием |
|--|---|
| Выполнение слесарно-сборочных операций предварительной сборки изделия. | 30 |
| Правильность выбора сборочного инструмента | 10 |
| Правильность выполнения операций предварительной сборки и использование сборочной оснастки | 20 |
| Выполнение необходимых слесарно-сборочных операций при доработке деталей изделия после станочной обработки. | 35 |

| | |
|---|------------|
| о Выбор поверхностей требующих слесарной доработки | 10 |
| о Выбор операций слесарной обработки при выполнении детали | 10 |
| о Правильность выбора режущего инструмента | 5 |
| о Правильность выполнения алгоритма действий и порядка выполнения операций | 10 |
| Проведение послеоперационного контроля изделия и определение годности. | 35 |
| Выбор необходимого и достаточного набора инструментов контроля и измерения | 10 |
| Правильность выполнения операций | 10 |
| Определение степени годности изделий и отбраковка продукции | 15 |
| ИТОГО | 100 |

Проверяемые общие компетенции:

| ОК | Задания для проверки |
|---|--|
| ОК.1 Понимать сущность и социальную значимость своей будущей профессии, проявлять к ней устойчивый интерес. | Распишите в чем вы видите смысл развития машиностроительной отрасли. |
| ОК.2 Организовывать собственную деятельность, выбирать типовые методы и способы выполнения профессиональных задач, оценивать их эффективность и качество. | Распишите алгоритм действия подготовки конструкторско-технологической документации и внедрения детали в производство. |
| ОК.3 Принимать решения в стандартных и нестандартных ситуациях и нести за них ответственность. | Дана ситуационная задача: Предлагается доработка острых кромок после обработки базовых поверхностей и отверстий под базовые пальцы, используя для этого универсальное оборудование, или оборудование с ЧПУ, или ручная слесарная. При каких условиях оборудование с ЧПУ становится более рентабельным и эффективным. |

| | |
|--|---|
| <p>ОК.4 Осуществлять поиск и использование информации, необходимой для эффективного выполнения профессиональных задач, профессионального и личностного развития.</p> | <p>Произвести выбор инструмента (чернового и чистового) по выданной модели используя электронный справочник вращающегося режущего инструмента фирмы Sandvik Coromant, кодификатор ОКОФ, отраслевые справочники....</p> |
| <p>ОК.5 Использовать информационно-коммуникационные технологии в профессиональной деятельности.</p> | <p>Произвести выбор инструмента (чернового и чистового) по выданной модели используя информационный ресурс фирмы Sandvik Coromant и другие электронные ресурсы.</p> |
| <p>ОК.6 Работать в коллективе и команде, эффективно общаться с коллегами, руководством, потребителями.</p> | <p>Дана ситуационная задача: При освоении новой единицы производства создаётся группа, при этом у вас есть возможность выбора должности: 1. Руководитель в группе с возможностью принятия решений и при этом полной ответственностью за принятые решения при высокой заработной плате. 2. Стать членом группы, когда оценивается результат всей группы в целом по конечному результату, при усреднённой заработной плате с возможностью использования коэффициента трудового участия (КТУ). 3. Выполнения индивидуального задания, принимая ответственность только на себя при высокой оплате за выполнение работы. Оцените и обоснуйте свои возможности.</p> |
| <p>ОК.7 Брать на себя ответственность за работу членов команды (подчиненных), за результат выполнения заданий.</p> | <p>Дана ситуационная задача: Вы трудоустраиваетесь по специальности на престижную работу. В отделе кадров вам предлагаются на выбор должности: 1. Руководитель подразделения - В подчинении 3 группы - Ответственность 50% - Заработная плата 80000 руб. - рабочий день не нормированный от 8 до 12 часов. 2. Руководитель группы - В подчинении 9 чел. - Ответственность 30% - Заработная плата 50000 руб. - рабочий день не нормированный от 8 до 12 часов. 3. Специалист - В подчинении 3 чел - Ответственность 15% - Заработная плата 30000 руб. - рабочий день не нормированный от 8 до 10 часов. 4. Рабочий - Ответственность 5% - Заработная плата 20000 руб. - рабочий день нормированный 8 часов. Обоснуйте на какую должность вы готовы устроиться, оценивая свои знания и возможности.</p> |

| | |
|---|---|
| <p>ОК.8 Самостоятельно определять задачи профессионального и личностного развития, заниматься самообразованием, осознанно планировать повышение квалификации.</p> | <p>Дана ситуационная задача: Вы работаете слесарем (фрезеровщиком) 2 разряда у вас есть перспектива развития: 1.Пройти платные курсы переквалификации на другую профессию за более высокую оплату; 2.Иметь возможность повысить свой разряд пройдя платные курсы и выполнять более высоко-оплачиваемую работу; 3.Перейти на другое предприятие на ту же должность но за более высокую оплату. Обоснуйте свой выбор и перспективу вашего развития, оценивая свои знания и возможности.</p> |
| <p>ОК.9 Ориентироваться в условиях частой смены технологий в профессиональной деятельности.</p> | <p>Дана ситуационная задача: Для обработки деталей из листового проката алюминиевого сплава необходимо выбрать экономически выгодное оборудование в условиях крупносерийного типа производства: Раскройный обрабатывающий центр с ЧПУ, лазерный станок, прошивные штампы или гидроабразивное, лентопильное оборудование, ручные способы раскроя.</p> |

Задание № 12

ПК.5

Вид практического задания: Контроль качества обработки, отделки и сборки изделия

Практическое задание:

Выполнение контроля и определения годности готового изделия на соответствие заданию и рабочему чертежу.

Необходимое оборудование: Необходимое оборудование Контрольно-измерительные инструменты, шаблон шероховатости, чертеж и готовые детали.

| Наименование операций | Норма времени (мин.) |
|--------------------------------------|----------------------|
| Выполнение контроля готового изделия | 20 |
| Определение годности изделия | 25 |

Критерии оценки:

| Наименование операций и приемов | Максимальное количество баллов за каждую операцию или прием |
|--|---|
| Выполнение контроля готового изделия | 45 |
| Выбор и правильность использования контрольного и измерительного инструмента | 10 |
| Контроль выполнения основных размеров | 10 |
| Контроль шероховатости | 5 |
| Контроль операций сборки | 20 |
| Определение годности изделия | 55 |
| Выбор и правильность использования контрольно-измерительного инструмента | 20 |
| Контроль шероховатости и поверхностных дефектов | 10 |
| Определение годности изготовленной детали | 25 |
| ИТОГО | 100 |

Проверяемые общие компетенции:

| ОК | Задания для проверки |
|---|--|
| ОК.1 Понимать сущность и социальную значимость своей будущей профессии, проявлять к ней устойчивый интерес. | Распишите в чем вы видите смысл развития машиностроительной отрасли. |
| ОК.2 Организовывать собственную деятельность, выбирать типовые методы и способы выполнения профессиональных задач, оценивать их эффективность и качество. | Распишите алгоритм действия подготовки конструкторско-технологической документации и внедрения детали в производство. |
| ОК.3 Принимать решения в стандартных и нестандартных ситуациях и нести за них ответственность. | Дана ситуационная задача: Предлагается доработка острых кромок после обработки базовых поверхностей и отверстий под базовые пальцы, используя для этого универсальное оборудование, или оборудование с ЧПУ, или ручная слесарная. При каких условиях оборудование с ЧПУ становится более рентабельным и эффективным. Дать развернутый ответ. |
| ОК.4 Осуществлять поиск и использование информации, необходимой для эффективного выполнения профессиональных задач, профессионального и личностного развития. | Произвести выбор инструмента (чернового и чистового) по выданной модели используя электронный справочник вращающегося режущего инструмента фирмы Sandvik Coromant, кодификатор ОКОФ, отраслевые справочники.... |
| ОК.5 Использовать информационно-коммуникационные технологии в профессиональной деятельности. | Произвести выбор инструмента (чернового и чистового) по выданной модели используя информационный ресурс фирмы Sandvik Coromant и другие электронные ресурсы. |

| | |
|---|---|
| <p>ОК.6 Работать в коллективе и команде, эффективно общаться с коллегами, руководством, потребителями.</p> | <p>Дана ситуационная задача: При освоении новой единицы производства создаётся группа, при этом у вас есть возможность выбора должности: 1. Руководитель в группе с возможностью принятия решений и при этом полной ответственностью за принятые решения при высокой заработной плате. 2. Стать членом группы, когда оценивается результат всей группы в целом по конечному результату, при усреднённой заработной плате с возможностью использования коэффициента трудового участия (КТУ). 3. Выполнения индивидуального задания, принимая ответственность только на себя при высокой оплате за выполнение работы. Оцените и обоснуйте свои возможности.</p> |
| <p>ОК.7 Брать на себя ответственность за работу членов команды (подчиненных), за результат выполнения заданий.</p> | <p>Дана ситуационная задача: Вы трудоустраиваетесь по специальности на престижную работу. В отделе кадров вам предлагаются на выбор должности: 1. Руководитель подразделения - В подчинении 3 группы - Ответственность 50% - Зарботная плата 80000 руб. - рабочий день не нормированный от 8 до 12 часов. 2. Руководитель группы - В подчинении 9 чел. - Ответственность 30% - Зарботная плата 50000 руб. - рабочий день не нормированный от 8 до 12 часов. 3. Специалист - В подчинении 3 чел - Ответственность 15% - Зарботная плата 30000 руб. - рабочий день не нормированный от 8 до 10 часов. 4. Рабочий - Ответственность 5% - Зарботная плата 20000 руб. - рабочий день нормированный 8 часов. Обоснуйте на какую должность вы готовы устроиться, оценивая свои знания и возможности.</p> |
| <p>ОК.8 Самостоятельно определять задачи профессионального и личностного развития, заниматься самообразованием, осознанно планировать повышение квалификации.</p> | <p>Дана ситуационная задача: Вы работаете слесарем (фрезеровщиком) 2 разряда у вас есть перспектива развития: 1.Пройти платные курсы переквалификации на другую профессию за более высокую оплату; 2.Иметь возможность повысить свой разряд пройдя платные курсы и выполнять более высоко-оплачиваемую работу; 3.Перейти на другое предприятие на ту же должность но за более высокую оплату. Обоснуйте свой выбор и перспективу вашего развития, оценивая свои знания и возможности.</p> |

ОК.9 Ориентироваться в условиях частой смены технологий в профессиональной деятельности.

Дана ситуационная задача: Для обработки деталей из листового проката алюминиевого сплава необходимо выбрать экономически выгодное оборудование в условиях крупносерийного типа производства: Раскройный обрабатывающий центр с ЧПУ, лазерный станок, прошивные штампы или гидроабразивное, лентопильное оборудование, ручные способы раскроя.