



Министерство образования Иркутской области
Государственное бюджетное профессиональное
образовательное учреждение Иркутской области
«Иркутский авиационный техникум»

УТВЕРЖДАЮ
Директор
ГБНОУИО «ИАТ»

 Якубовский А.Н.
«31» мая 2018 г.

ФОНД ОЦЕНОЧНЫХ СРЕДСТВ ПО ДИСЦИПЛИНЕ

ОП.15 Моделирование и конструирование деталей

специальности

15.02.08 Технология машиностроения

Иркутск, 2018

Рассмотрена
цикловой комиссией
ТМ протокол №15 от 23 мая
2018 г.

Председатель ЦК

 /С.Л. Кусакин /

№	Разработчик ФИО
1	Иванова Наталья Викторовна

1. ОБЩИЕ ПОЛОЖЕНИЯ

1.1. Область применения фонда оценочных средств (ФОС)

ФОС по дисциплине является частью программы подготовки специалистов среднего звена по специальности 15.02.08 Технология машиностроения

1.2. Место дисциплины в структуре ППСЗ:

ОП.00 Общепрофессиональный цикл.

1.3. Цели и задачи дисциплины – требования к результатам освоения дисциплины

В результате освоения дисциплины обучающийся должен	№ дидактической единицы	Формируемая дидактическая единица
Знать	1.1	основные приемы работы с чертежом и трехмерным моделированием на персональном компьютере;
	1.2	правила выполнения и чтения конструкторской документации;
	1.3	требования стандартов Единой системы конструкторской документации (ЕСКД) к оформлению и составлению чертежей
	1.4	основные приемы работы с чертежом на персональном компьютере;
	1.5	виды операций над 2D и 3D объектами, основы моделирования по сечениям и проекциям;
Уметь	2.1	создавать, редактировать и оформлять чертежи и 3D модели на персональном компьютере (AutoCAD, Inventor);
	2.2	создавать, редактировать и оформлять чертежи на персональном компьютере (AutoCAD);
	2.3	оформлять конструкторскую и технологическую документацию посредством CAD и CAM систем;
	2.4	создавать трехмерные модели на основе чертежа;

1.4. Формируемые компетенции:

- ОК.1 Понимать сущность и социальную значимость своей будущей профессии, проявлять к ней устойчивый интерес.
- ОК.2 Организовывать собственную деятельность, выбирать типовые методы и способы выполнения профессиональных задач, оценивать их эффективность и качество.
- ОК.3 Принимать решения в стандартных и нестандартных ситуациях и нести за них ответственность.
- ОК.4 Осуществлять поиск и использование информации, необходимой для эффективного выполнения профессиональных задач, профессионального и личностного развития.
- ОК.5 Использовать информационно-коммуникационные технологии в профессиональной деятельности.
- ОК.6 Работать в коллективе и команде, эффективно общаться с коллегами, руководством, потребителями.
- ОК.7 Брать на себя ответственность за работу членов команды (подчиненных), за результат выполнения заданий.
- ОК.8 Самостоятельно определять задачи профессионального и личностного развития, заниматься самообразованием, осознанно планировать повышение квалификации.
- ОК.9 Ориентироваться в условиях частой смены технологий в профессиональной деятельности.

2. ФОНД ОЦЕНОЧНЫХ СРЕДСТВ ДИСЦИПЛИНЫ, ИСПОЛЬЗУЕМЫЙ ДЛЯ ТЕКУЩЕГО КОНТРОЛЯ

2.1 Текущий контроль (ТК) № 1

Тема занятия: 1.1.7. Подготовка и построение эскизов корпусных деталей.

Элементы построения эскизов (Отрезок, сплайн, окружность, сопряжение, вспомогательная геометрия, осевые линии, размеры, зависимости.)

Метод и форма контроля: Контрольная работа (Информационно-аналитический)

Вид контроля: Контрольная работа с использованием ИКТ

Дидактическая единица: 1.1 основные приемы работы с чертежом и трехмерным моделированием на персональном компьютере;

Занятие(-я):

1.1.1. Построение сопряжений.

1.1.2. Построение эскиза тела вращения "Вал"

1.1.3. Построения модели тела вращения используя примитивы, выдавливание, лофт, булевы операции, скругления и фаски.

1.1.4. Выполнение модели тела вращения "Вал"

1.1.5. Выполнение аксонометрического чертежа. Простановка видов, разрезов, сечений. Указание размеров, форм отклонения и шероховатостей. Заполнение технических требований.

1.1.6. Выполнение ассоциативного чертежа тела вращения "Вал"

Задание №1

1. Дать определение понятию файл "Проект"
2. Дать определение понятию зонирование чертежей
3. Какой инструмент необходимо выбрать для преобразования детали в листовое тело?

<i>Оценка</i>	<i>Показатели оценки</i>
3	Выполнено 1 любое задание из 3: 1. Файл "Проект" это файл базы данных хранилища, предназначенный для группового или однопользовательского хранения моделей деталей, сборок и их чертежей. 2. Дано формально-логическое определение что такое зонирование авиационных чертежей и сборок 3. Для преобразования детали в листовое тело необходимо активизировать инструментальную панель "Среда" Преобразовать в листовое тело.

4	<p>Выполнены 2 любых задания из 3:</p> <ol style="list-style-type: none"> 1. Файл "Проект" это файл базы данных хранилища, предназначенный для группового или однопользовательского хранения моделей деталей, сборок и их чертежей. 2. Дано формально-логическое определение что такое зонирование авиационных чертежей и сборок 3. Для преобразования детали в листовое тело необходимо активизировать инструментальную панель "Среда" <p>Преобразовать в листовое тело.</p>
5	<p>Выполнены все задания:</p> <ol style="list-style-type: none"> 1. Файл "Проект" это файл базы данных хранилища, предназначенный для группового или однопользовательского хранения моделей деталей, сборок и их чертежей. 2. Дано формально-логическое определение что такое зонирование авиационных чертежей и сборок 3. Для преобразования детали в листовое тело необходимо активизировать инструментальную панель "Среда" <p>Преобразовать в листовое тело.</p>

Дидактическая единица: 1.4 основные приемы работы с чертежом на персональном компьютере;

Занятие(-я):

1.1.5.Выполнение аксонометрического чертежа. Простановка видов, разрезов, сечений. Указание размеров, форм отклонения и шероховатостей. Заполнение технических требований.

1.1.6.Выполнение ассоциативного чертежа тела вращения "Вал"

Задание №1

1. Дать определение понятию базовый вид.
2. Какой инструмент необходим для восстановления проекционной связи?
3. Какой инструмент необходимо выбрать для создания нового листа.

<i>Оценка</i>	<i>Показатели оценки</i>

3	<p>Получен ответ на один вопрос из трех представленных</p> <ol style="list-style-type: none"> 1. Базовый вид - это первый создаваемый вид чертежа. 2. Для восстановления проекционной связи необходимо активизировать инструментальную панель "Размещение видов" Выравнивание. 3. Для восстановления проекционной связи необходимо активизировать инструментальную панель "Размещение видов" Создать лист.
4	<p>Получен ответ на два вопроса из трех представленных:</p> <ol style="list-style-type: none"> 1. Базовый вид - это первый создаваемый вид чертежа. 2. Для восстановления проекционной связи необходимо активизировать инструментальную панель "Размещение видов" Выравнивание. 3. Для восстановления проекционной связи необходимо активизировать инструментальную панель "Размещение видов" Создать лист.
5	<p>Получен ответ на три вопроса из трех представленных</p> <ol style="list-style-type: none"> 1. Базовый вид - это первый создаваемый вид чертежа. 2. Для восстановления проекционной связи необходимо активизировать инструментальную панель "Размещение видов" Выравнивание. 3. Для восстановления проекционной связи необходимо активизировать инструментальную панель "Размещение видов" Создать лист.

Дидактическая единица: 2.1 создавать, редактировать и оформлять чертежи и 3D модели на персональном компьютере(AutoCAD, Inventor);

Занятие(-я):

1.1.1. Построение сопряжений.

1.1.2. Построение эскиза тела вращения "Вал"

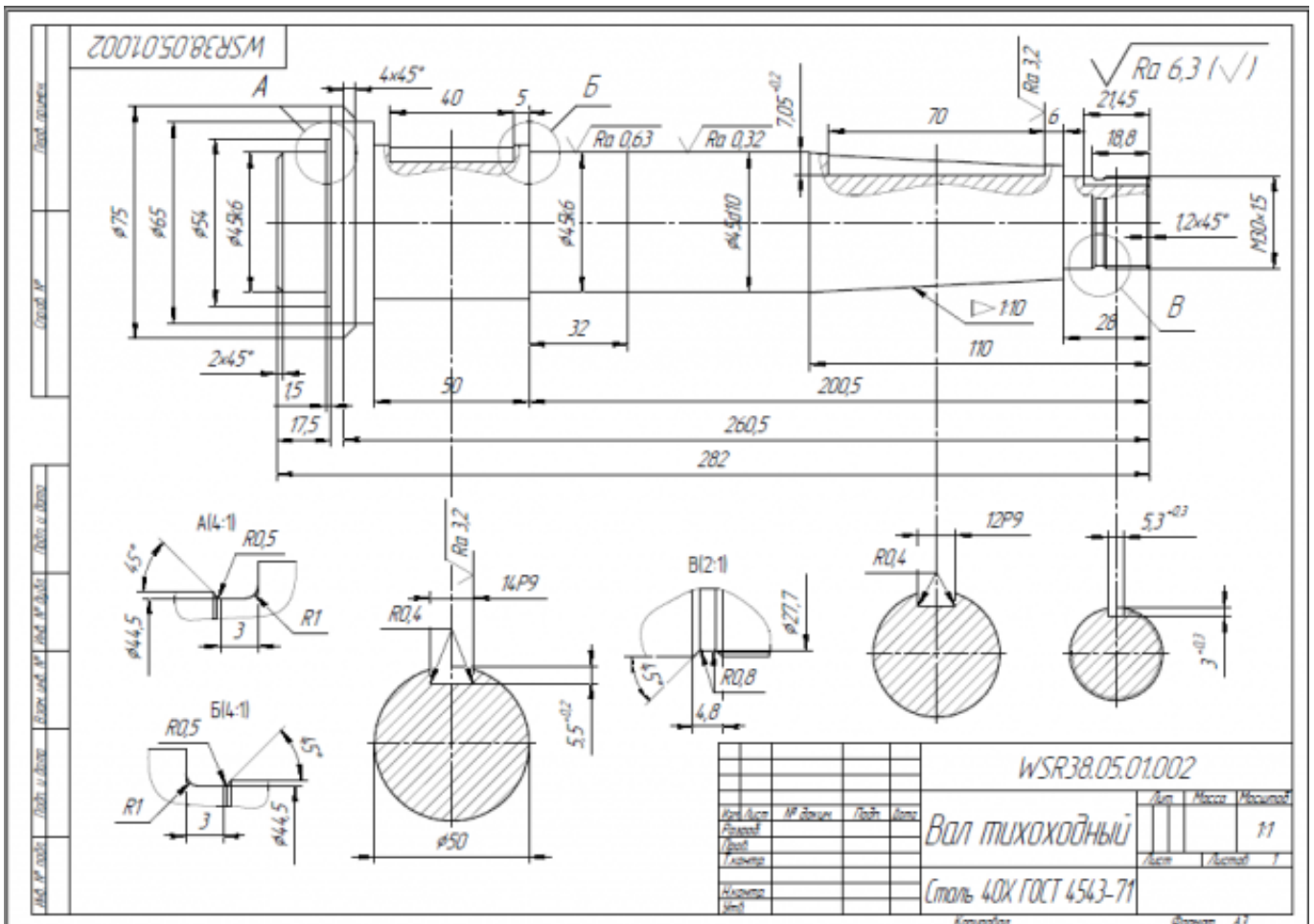
1.1.3. Построения модели тела вращения используя примитивы, выдавливание, лофт, булевы операции, скругления и фаски.

1.1.4. Выполнение модели тела вращения "Вал"

1.1.6. Выполнение ассоциативного чертежа тела вращения "Вал"

Задание №1

1. Дан чертеж на бумажном носителе (по вариантам).



Выполнить чертеж детали.

1. Проанализировать полученное задание
2. Создать эскиз детали
3. Создать модель детали
4. Выбрать формат листа
5. Выполнить построение видов, разрезов, сечений.
6. Выполнить построение осевых линий
7. Нанести размеры
8. Заполнить основную надпись
9. Заполнить дополнительную графу

Оценка	Показатели оценки

3

1. Проведен анализ графического состава изображения построений согласно ГОСТ 2.305-2008 с целью выявления необходимых геометрических построений. Проведен анализ нанесенных размеров согласно ГОСТ 2.307-2001.
2. Наличие правильного изображения детали по форме и размерам.

3. Нанесение размеров согласно ГОСТ 2.307-2011

Создан эскиз тела вращения, с проставленными размерами, с наличием осевой линии.

1. Прямая
2. Профиль
3. Сопряжение
4. Фаска
5. Создана модель детали, с использованием команд "Вращение" и "Выдавливание".

Выполнен ассоциативный чертеж детали.

1. Выполнить чертеж детали в соответствии с ЕСКД в системе AUTODESK INVENTOR с использованием команд:
 1. Стандартный вид
 2. Проекционный вид
 3. Линия разреза
 4. Стрелка взгляда
 5. Выносной элемент
2. Размеры согласно ГОСТ 2.307-2011:
 1. Линейные
 2. Диаметральные
 3. Радиальные
 4. Угловые
3. Правильность выполнения чертежа:
 1. Формат в соответствии с ГОСТ 2.301-68
 2. Масштабы в соответствии с ГОСТ 2.302-68
 3. Изображения - виды, разрезы, сечения

	<p>соответствии с ГОСТ 2.305-68</p> <p>4. Шрифты чертежные в соответствии с ГОСТ ГОСТ 2.304-81</p> <p>5. Нанесение размеров и предельных отклонений в соответствии с ГОСТ 2.307-68</p> <p>6. Основная надпись в соответствии с ГОСТ 2.104-68</p>
4	<p>1. Проведен анализ графического состава изображения построений согласно ГОСТ 2.305-2008 с целью выявления необходимых геометрических построений. Проведен анализ нанесенных размеров согласно ГОСТ 2.307-2001.</p> <p>2. Наличие правильного изображения детали по форме и размерам.</p> <p>3. Нанесение размеров согласно ГОСТ 2.307-2011</p> <p>Создан эскиз тела вращения, с проставленными размерами, с наличием осевой линии.</p> <p>1. Прямая</p> <p>2. Профиль</p> <p>3. Сопряжение</p> <p>4. Фаска</p> <p>5. Создана модель детали, с использованием команд "Вращение" и "Выдавливание".</p> <p>Выполнен ассоциативный чертеж детали.</p> <p>1. Выполнить чертеж детали в соответствии с ЕСКД в системе AUTODESK INVENTOR с использованием команд:</p> <p>1. Стандартный вид</p> <p>2. Проекционный вид</p> <p>3. Линия разреза</p> <p>4. Стрелка взгляда</p> <p>5. Выносной элемент</p> <p>2. Размеры согласно ГОСТ 2.307-2011::</p> <p>1. Линейные</p> <p>2. Диаметральные</p>

	<ol style="list-style-type: none"> 3. Радиальные 4. Угловые <p>3. Правильность выполнения чертежа:</p> <ol style="list-style-type: none"> 1. Формат в соответствии с ГОСТ 2.301-68 2. Масштабы в соответствии с ГОСТ 2.302-68 3. Изображения - виды, разрезы, сечения в соответствии с ГОСТ 2.305-68 4. Шрифты чертежные в соответствии с ГОСТ ГОСТ 2.304-81 5. Нанесение размеров и предельных отклонений в соответствии с ГОСТ 2.307-68 6. Технические требования в соответствии с ГОСТ 2.316-68 7. Основная надпись в соответствии с ГОСТ 2.104-68
5	<ol style="list-style-type: none"> 1. Проведен анализ графического состава изображения построений согласно ГОСТ 2.305-2008 с целью выявления необходимых геометрических построений. Проведен анализ нанесенных размеров согласно ГОСТ 2.307-2001. 2. Наличие правильного изображения детали по форме и размерам. 3. Нанесение размеров согласно ГОСТ 2.307-2011 <p>Создан эскиз тела вращения, с проставленными размерами, с наличием осевой линии.</p> <ol style="list-style-type: none"> 1. Прямая 2. Профиль 3. Сопряжение 4. Фаска 5. Создана модель детали, с использованием команд "Вращение" и "Выдавливание". <p>Выполнен ассоциативный чертеж детали.</p> <ol style="list-style-type: none"> 1. Выполнить чертеж детали в соответствии с ЕСКД в системе AUTODESK INVENTOR с использованием команд:

- | | |
|--|--|
| | <ol style="list-style-type: none"> 1. Стандартный вид 2. Проекционный вид 3. Осевая линия по двум точкам. 4. Обозначение центра 5. Линия разреза 6. Стрелка взгляда 7. Выносной элемент <ol style="list-style-type: none"> 2. Размеры: <ol style="list-style-type: none"> 1. Линейные 2. Диаметральный 3. Радиальный 4. Угловой <ol style="list-style-type: none"> 3. Правильность выполнения чертежа: <ol style="list-style-type: none"> 1. Формат в соответствии с ГОСТ 2.301-68 2. Масштабы в соответствии с ГОСТ 2.302-68 3. Изображения - виды, разрезы, сечения в соответствии с ГОСТ 2.305-68 4. Шрифты чертежные в соответствии с ГОСТ ГОСТ 2.304-81 5. Нанесение размеров и предельных отклонений в соответствии с ГОСТ 2.307-68 6. Обозначение шероховатости поверхности в соответствии с ГОСТ 2.309-73 7. Технические требования в соответствии с ГОСТ 2.316-68 8. Основная надпись в соответствии с ГОСТ 2.104-68 |
|--|--|

2.2 Текущий контроль (ТК) № 2

Тема занятия: 1.1.11.Выполнение ассоциативного чертежа корпусной детали "1"

Метод и форма контроля: Контрольная работа (Информационно-аналитический)

Вид контроля: Контрольная работа с использованием ИКТ

Дидактическая единица: 1.2 правила выполнения и чтения конструкторской документации;

Занятие(-я):

1.1.5.Выполнение аксонометрического чертежа. Простановка видов, разрезов, сечений. Указание размеров, форм отклонения и шероховатостей. Заполнение технических требований.

1.1.6.Выполнение ассоциативного чертежа тела вращения "Вал"

1.1.7.Подготовка и построение эскизов корпусных деталей. Элементы построения эскизов (Отрезок, сплайн, окружность, сопряжение, вспомогательная геометрия, осевые линии, размеры, зависимости.)

1.1.8. Построение эскизов корпусной детали "1".

1.1.9. Построения модели корпусной детали используя примитивы, выдавливание, лофт, булевы операции, уклоны, ребра жесткости, скругления и фаски.

1.1.10. Выполнение модели корпусной детали "1"

Задание №1

Ответить на вопросы:

1. Какие документы относятся к конструкторской документации?
2. Перечислить виды конструкторских документов?
3. Перечислить комплектность конструкторских документов?

<i>Оценка</i>	<i>Показатели оценки</i>
3	<p>Получен ответ на один вопрос из трех представленных.</p> <ol style="list-style-type: none">1. Конструкторская документация (КД) — графические и текстовые документы, которые, в совокупности или в отдельности, определяют состав и устройство изделия и содержат необходимые данные для его разработки, изготовления, контроля, эксплуатации, ремонта и утилизации.2. Виды конструкторских документов: Чертеж, Сборочный чертеж, Чертеж общего вида, Спецификация, Пояснительная записка3. Основной состав конструкторских документов: для деталей — чертеж детали; для сборочных единиц, комплексов и комплектов — спецификацию. <p>Основной комплект конструкторских документов изделия - сборочный чертеж, принципиальная электрическая схема, технические условия, эксплуатационные документы.</p> <p>Полный комплект конструкторских документов изделия составляют (в общем случае) из следующих документов: основного комплекта конструкторских документов на данное изделие; основных комплектов конструкторских документов на все составные части данного изделия.</p>

Получен ответ на два вопроса из трех представленных.

1. **Конструкторская документация (КД)** — графические и текстовые документы, которые, в совокупности или в отдельности, определяют состав и устройство изделия и содержат необходимые данные для его разработки, изготовления, контроля, эксплуатации, ремонта и утилизации.
2. **Виды конструкторских документов:** Чертеж, Сборочный чертеж, Чертеж общего вида, Спецификация, Пояснительная записка
3. **Основной состав конструкторских документов:** для деталей — чертеж детали; для сборочных единиц, комплексов и комплектов — спецификацию.

Основной комплект конструкторских документов изделия - сборочный чертеж, принципиальная электрическая схема, технические условия, эксплуатационные документы.

Полный комплект конструкторских документов изделия составляют (в общем случае) из следующих документов: основного комплекта конструкторских документов на данное изделие; основных комплектов конструкторских документов на все составные части данного изделия.

5	<p>Получен ответ на три вопроса из трех представленных.</p> <ol style="list-style-type: none"> 1. Конструкторская документация (КД) — графические и текстовые документы, которые, в совокупности или в отдельности, определяют состав и устройство изделия и содержат необходимые данные для его разработки, изготовления, контроля, эксплуатации, ремонта и утилизации. 2. Виды конструкторских документов: Чертеж, Сборочный чертеж, Чертеж общего вида, Спецификация, Пояснительная записка 3. Основной состав конструкторских документов: для деталей — чертеж детали; для сборочных единиц, комплексов и комплектов — спецификацию. <p>Основной комплект конструкторских документов изделия - сборочный чертеж, принципиальная электрическая схема, технические условия, эксплуатационные документы.</p> <p>Полный комплект конструкторских документов изделия составляют (в общем случае) из следующих документов: основного комплекта конструкторских документов на данное изделие; основных комплектов конструкторских документов на все составные части данного изделия.</p>
---	---

Дидактическая единица: 2.2 создавать, редактировать и оформлять чертежи на персональном компьютере (AutoCAD);

Занятие(-я):

1.1.6.Выполнение ассоциативного чертежа тела вращения "Вал"

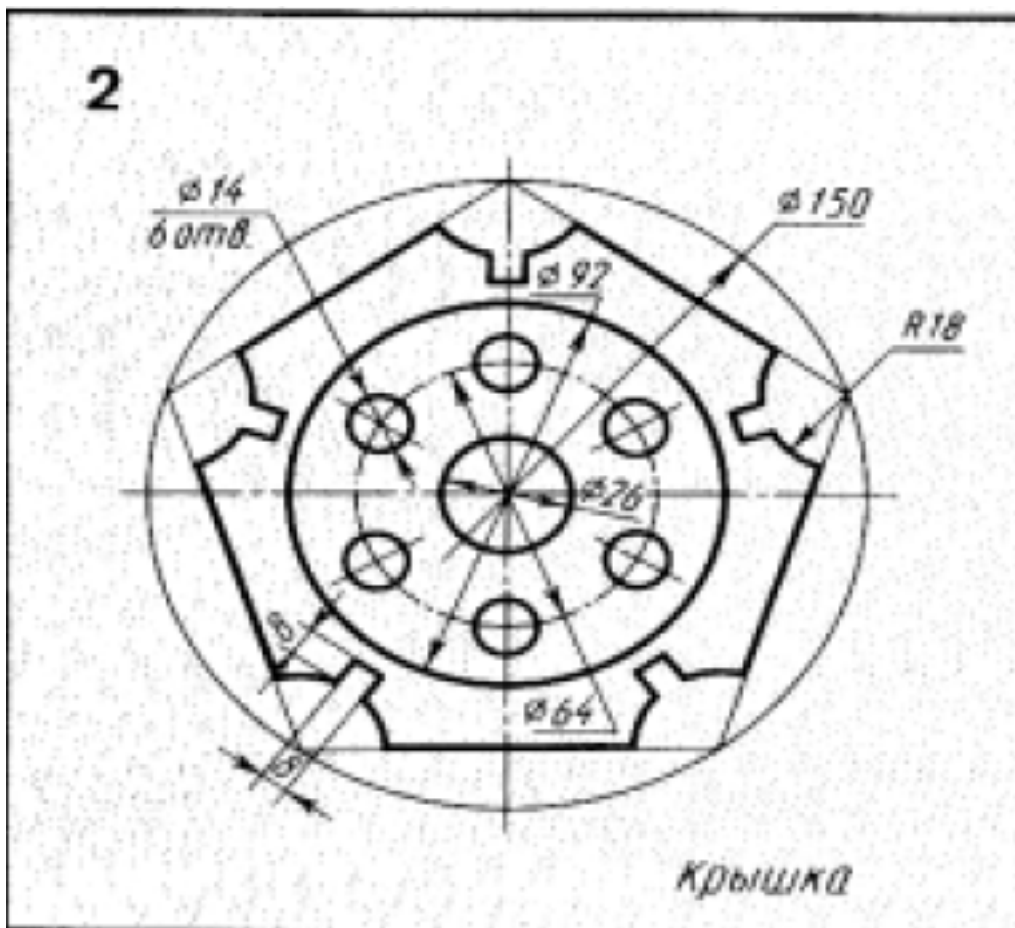
1.1.8.Построение эскизов корпусной детали "1".

1.1.9.Построения модели корпусной детали используя примитивы, выдавливание, лофт, булевы операции, уклоны, ребра жесткости, скругления и фаски.

1.1.10.Выполнение модели корпусной детали "1"

Задание №1

1. Дан чертеж (по вариантам) на бумажном носителе.



Вычертить контур плоской детали с элементами деления окружности, сопряжений, нанесением размеров.

1. Проанализировать полученное задание
2. Выбрать масштаб вычерчиваемой детали
3. Выбрать формат листа
4. Установить глобальные привязки
5. Выбрать центр системы координат (конструкторской базы)
6. Построить элементы чертежа не требующие дополнительных построений с помощью инструментов САПР
7. Построить сопряжения, деление окружности на равные части с помощью инструментов САПР
8. Вычертить осевые линии
9. Вычертить центровые линии
10. Нанести размеры
11. Выбрать шрифт для заполнения основной надписи
12. Заполнить основную надпись
13. Заполнить дополнительную графу

<i>Оценка</i>	<i>Показатели оценки</i>
5	<p>1. Проведен анализ графического состава изображения построений согласно ГОСТ 2.305-2008 с целью выявления необходимых геометрических построений. Проведен анализ нанесенных размеров согласно ГОСТ 2.307-2001.</p> <p>Наличие правильного изображения детали по форме и размерам.</p> <p>1. Нанесение размеров согласно ГОСТ 2.307-2011</p> <p>Выбраны необходимые команды в графическом редакторе КОМПАС</p> <p>a) Создать лист (с выбором формата) b) Установить глобальные привязки (2 способа) c) Окружность d) Усечь кривую e) отрезок касательный к двум кривым f) скругления (окружность, касательная к двум кривым) g) копия по окружности h) симметрия i) осевая линия по двум точкам j) обозначение центра k) штриховка l) размеры (линейные, диаметральные, радиальные, угловые) шрифт (для заполнения основной надписи и дополнительной графы ГОСТ тип В)</p> <p>Выбраны дополнительные команды</p> <ul style="list-style-type: none"> • вспомогательные прямые

4	<ol style="list-style-type: none"> 1. Проведен анализ графического состава изображения построений согласно ГОСТ 2.305-2008 с целью выявления необходимых геометрических построений. Проведен анализ нанесенных размеров согласно ГОСТ 2.307-2001. 2. Наличие правильного изображения детали по форме и незначительное несоответствие указанным размерам 3. Нанесены размеры согласно ГОСТ 2.307-2011 (нанесены не все размеры (линейные, диаметральные, радиальные, угловые) 4. Выбраны необходимые команды в графическом редакторе КОМПАС
3	<ol style="list-style-type: none"> 1. Проведен анализ графического состава изображения построений согласно ГОСТ 2.305-2008 с целью выявления необходимых геометрических построений. Проведен анализ нанесенных размеров согласно ГОСТ 2.307-2001. 2. Наличие изображения детали по форме и размерам 3. Нанесены размеры согласно ГОСТ 2.307-201

2.3 Текущий контроль (ТК) № 3

Тема занятия: 1.2.3.Выполнение ассоциативного сборочного чертежа "1"

Метод и форма контроля: Контрольная работа (Информационно-аналитический)

Вид контроля: Контрольная работа с использованием ИКТ

Дидактическая единица: 1.3 требования стандартов Единой системы конструкторской документации (ЕСКД) к оформлению и составлению чертежей

Занятие(-я):

1.1.5.Выполнение аксонометрического чертежа. Простановка видов, разрезов, сечений. Указание размеров, форм отклонения и шероховатостей. Заполнение технических требований.

1.1.6.Выполнение ассоциативного чертежа тела вращения "Вал"

1.1.7.Подготовка и построение эскизов корпусных деталей. Элементы построения эскизов (Отрезок, сплайн, окружность, сопряжение, вспомогательная геометрия, осевые линии, размеры, зависимости.)

- 1.1.8. Построение эскизов корпусной детали "1".
- 1.1.9. Построения модели корпусной детали используя примитивы, выдавливание, лофт, булевы операции, уклоны, ребра жесткости, скругления и фаски.
- 1.1.10. Выполнение модели корпусной детали "1"
- 1.1.11. Выполнение ассоциативного чертежа корпусной детали "1"
- 1.1.12. Выполнение модели корпусной детали "2"
- 1.1.13. Выполнение ассоциативного чертежа корпусной детали "2"
- 1.1.14. Выполнение модели корпусной детали "3"
- 1.1.15. Выполнение ассоциативного чертежа корпусной детали "3"
- 1.2.1. Выполнение моделей сборки изделия, применение элементов проектирования (валы, механическая передача, пружина и т.д), библиотеки компонентов, генератора рам. Простановка позиций, зависимостей.
- 1.2.2. Выполнение модель сборки изделия "1"

Задание №1

Дать ответы на вопросы:

1. Перечислить формат листов чертежей выполненных в электронной или бумажной форме, предусмотренных ГОСТ 2.301-68
2. Дать определение масштаба согласно ГОСТ 2.302-68, перечислить масштабы уменьшения и увеличения
3. Что определяет размер шрифта по ГОСТ 2.304-61

<i>Оценка</i>	<i>Показатели оценки</i>

3

Получен ответ на один вопрос из трех представленных

1. Формат с размерами сторон 1189x841 мм, площадь которого равна 1 м, и другие форматы, полученные путем последовательного деления его на две равные части параллельно меньшей стороне соответствующего формата, принимаются за о

Обозначение формата	Размеры сторон формата, мм
A0	841x1189
A1	594x 841
A2	420x594
A3	297x420
A4	210x297

масштаб: Отношение линейного размера отрезка на чертеже к соответствующему линейному размеру того же отрезка в натуре;

масштаб натуральной величины: Масштаб с отношением 1 : 1;

масштаб увеличения: Масштаб с отношением большим, чем 1 : 1 (2 : 1 и т. д.);

масштаб уменьшения: Масштаб с отношением меньшим, чем 1 : 1 (1 : 2 и т. д.).

2.

1.1. **Размер шрифта h** — величина, определенная высотой прописных букв в миллиметрах.

1.2. Высота прописных букв h измеряется перпендикулярно к основанию строки.

Высота строчных букв c определяется из отношения их высоты (без отрезков k) к размеру шрифта h , например, $c = 7/10h$ (черт. 1 и 2).

1.3. **Ширина буквы g** — наибольшая ширина буквы, измеренная в соответствии с черт. 1 и 2, определяется по отношению к размеру шрифта h , например, $g = 6/10h$, или по отношению к толщине линии шрифта d , например, $g = 6d$.

1.4. **Толщина линии шрифта d** — толщина, определяемая в зависимости от типа и высоты шрифта.

3.

4

Получен ответ на два вопроса из трех представленных

1. Формат с размерами сторон 1189x841 мм, площадь которого равна 1 м, и другие форматы, полученные путем последовательного деления его на две равные части параллельно меньшей стороне соответствующего формата, принимаются за о

Обозначение формата	Размеры сторон формата, мм
A0	841x1189
A1	594x 841
A2	420x594
A3	297x420
A4	210x297

масштаб: Отношение линейного размера отрезка на чертеже к соответствующему линейному размеру того же отрезка в натуре;

масштаб натуральной величины: Масштаб с отношением 1 : 1;

масштаб увеличения: Масштаб с отношением большим, чем 1 : 1 (2 : 1 и т. д.);

масштаб уменьшения: Масштаб с отношением меньшим, чем 1 : 1 (1 : 2 и т. д.).

- 2.
- 1.1. **Размер шрифта h** — величина, определенная высотой прописных букв в миллиметрах.
 1.2. Высота прописных букв h измеряется перпендикулярно к основанию строки.
 Высота строчных букв c определяется из отношения их высоты (без отрезков k) к размеру шрифта h , например, $c = 7/10h$ (черт. 1 и 2).
 1.3. **Ширина буквы g** — наибольшая ширина буквы, измеренная в соответствии с черт. 1 и 2, определяется по отношению к размеру шрифта h , например, $g = 6/10h$, или по отношению к толщине линии шрифта d , например, $g = 6d$.
 1.4. **Толщина линии шрифта d** — толщина, определяемая в зависимости от типа и высоты шрифта.

3.

5	<p>Получен ответ на три вопроса из трех представленных</p> <p>1. Формат с размерами сторон 1189x841 мм, площадь которого равна 1 м, и другие форматы, полученные путем последовательного деления его на две равные части параллельно меньшей стороне соответствующего формата, принимаются за о</p> <table style="margin-left: auto; margin-right: auto;"> <thead> <tr> <th style="text-align: center;">Обозначение формата</th> <th style="text-align: center;">Размеры сторон формата, мм</th> </tr> </thead> <tbody> <tr> <td style="text-align: center;">A0</td> <td style="text-align: center;">841x1189</td> </tr> <tr> <td style="text-align: center;">A1</td> <td style="text-align: center;">594x 841</td> </tr> <tr> <td style="text-align: center;">A2</td> <td style="text-align: center;">420x594</td> </tr> <tr> <td style="text-align: center;">A3</td> <td style="text-align: center;">297x420</td> </tr> <tr> <td style="text-align: center;">A4</td> <td style="text-align: center;">210x297</td> </tr> </tbody> </table> <p>масштаб: Отношение линейного размера отрезка на чертеже к соответствующему линейному размеру того же отрезка в натуре; масштаб натуральной величины: Масштаб с отношением 1 : 1; масштаб увеличения: Масштаб с отношением большим, чем 1 : 1 (2 : 1 и т. д.); масштаб уменьшения: Масштаб с отношением меньшим, чем 1 : 1 (1 : 2 и т. д.).</p> <p>2.</p> <p>1.1. Размер шрифта h — величина, определенная высотой прописных букв в миллиметрах. 1.2. Высота прописных букв h измеряется перпендикулярно к основанию строки. Высота строчных букв c определяется из отношения их высоты (без отступков k) к размеру шрифта h, например, $c = 7/10h$ (черт. 1 и 2). 1.3. Ширина буквы g — наибольшая ширина буквы, измеренная в соответствии с черт. 1 и 2, определяется по отношению к размеру шрифта h, например, $g = 6/10h$, или по отношению к толщине линии шрифта d, например, $g = 6d$. 1.4. Толщина линии шрифта d — толщина, определяемая в зависимости от типа и высоты шрифта.</p>	Обозначение формата	Размеры сторон формата, мм	A0	841x1189	A1	594x 841	A2	420x594	A3	297x420	A4	210x297
Обозначение формата	Размеры сторон формата, мм												
A0	841x1189												
A1	594x 841												
A2	420x594												
A3	297x420												
A4	210x297												

Дидактическая единица: 2.3 оформлять конструкторскую и технологическую документацию посредством CAD и САМ систем;

Занятие(-я):

1.2.2.Выполнение модель сборки изделия "1"

Задание №1

В ассоциативный чертеж сборки (по вариантам) вставить объект "Спецификация", произвести автоматическую простановку позиций.

Оценка	Показатели оценки
---------------	--------------------------

3	В ассоциативный чертеж сборки вставлен объект "Спецификация"
4	В ассоциативный чертеж сборки вставлен объект "Спецификация", произведена простановка позиций.
5	В ассоциативный чертеж сборки вставлен объект "Спецификация", произведена автоматическая простановка позиций.

2.4 Текущий контроль (ТК) № 4

Тема занятия: 1.2.17.Выполнение ассоциативного чертежа сборки изделия "3"

Метод и форма контроля: Контрольная работа (Информационно-аналитический)

Вид контроля: Контрольная работа с использованием ИКТ

Дидактическая единица: 1.5 виды операций над 2D и 3D объектами, основы моделирования по сечениям и проекциям;

Занятие(-я):

1.1.1. Построение сопряжений.

1.1.3. Построения модели тела вращения используя примитивы, выдавливание, лофт, булевы операции, скругления и фаски.

1.1.4. Выполнение модели тела вращения "Вал"

1.1.5. Выполнение аксонометрического чертежа. Простановка видов, разрезов, сечений. Указание размеров, форм отклонения и шероховатостей. Заполнение технических требований.

1.1.6. Выполнение ассоциативного чертежа тела вращения "Вал"

1.1.7. Подготовка и построение эскизов корпусных деталей. Элементы построения эскизов (Отрезок, сплайн, окружность, сопряжение, вспомогательная геометрия, осевые линии, размеры, зависимости.)

1.1.8. Построение эскизов корпусной детали "1".

1.1.9. Построения модели корпусной детали используя примитивы, выдавливание, лофт, булевы операции, уклоны, ребра жесткости, скругления и фаски.

1.1.10. Выполнение модели корпусной детали "1"

1.1.11. Выполнение ассоциативного чертежа корпусной детали "1"

1.1.12. Выполнение модели корпусной детали "2"

1.1.13. Выполнение ассоциативного чертежа корпусной детали "2"

1.1.14. Выполнение модели корпусной детали "3"

1.1.15. Выполнение ассоциативного чертежа корпусной детали "3"

1.2.1. Выполнение моделей сборки изделия, применение элементов проектирования (валы, механическая передача, пружина и т.д), библиотеки компонентов, генератора рам. Простановка позиций, зависимостей.

1.2.2. Выполнение модель сборки изделия "1"

1.2.3. Выполнение ассоциативного сборочного чертежа "1"

- 1.2.5.Выполнение ассоциативного чертежа детали "4"
- 1.2.6.Выполнение модели детали "5"
- 1.2.7.Выполнение ассоциативного чертежа детали "5"
- 1.2.8.Выполнение модели детали "6" и "7"
- 1.2.9.Выполнение ассоциативного чертежа детали "6" и "7"
- 1.2.10.Выполнение модель сборки изделия "2"
- 1.2.11.Выполнение ассоциативного сборочного чертежа изделия "2"
- 1.2.12.Выполнение модели детали "8"
- 1.2.13.Выполнение ассоциативного чертежа детали "8"
- 1.2.14.Выполнение моделей деталей "9", "10", "11"
- 1.2.15.Выполнение ассоциативных чертежей деталей "9", "10", "11"
- 1.2.16.Выполнение сборки изделия "3"

Задание №1

Ответить на вопросы:

1. Перечислить требования к эскизам при выполнении операции выдавливание
2. Перечислить требования к эскизам при выполнении операции вращение
3. Перечислить требования к эскизам при выполнении операции лофт

<i>Оценка</i>	<i>Показатели оценки</i>
3	Получен ответ на один вопрос из трех представленных
4	Получен ответ на два вопроса из трех представленных
5	Получен ответ на три вопроса из трех представленных

Дидактическая единица: 2.4 создавать трехмерные модели на основе чертежа;

Занятие(-я):

- 1.2.2.Выполнение модель сборки изделия "1"
- 1.2.3.Выполнение ассоциативного сборочного чертежа "1"
- 1.2.6.Выполнение модели детали "5"
- 1.2.7.Выполнение ассоциативного чертежа детали "5"
- 1.2.8.Выполнение модели детали "6" и "7"
- 1.2.10.Выполнение модель сборки изделия "2"
- 1.2.11.Выполнение ассоциативного сборочного чертежа изделия "2"
- 1.2.12.Выполнение модели детали "8"
- 1.2.13.Выполнение ассоциативного чертежа детали "8"
- 1.2.14.Выполнение моделей деталей "9", "10", "11"
- 1.2.15.Выполнение ассоциативных чертежей деталей "9", "10", "11"
- 1.2.16.Выполнение сборки изделия "3"

Задание №1

Согласно чертежа своего варианта построить 3D модель

<i>Оценка</i>	<i>Показатели оценки</i>
3	1. Деталь выполнена по размерам
4	1. Деталь выполнена по размерам 2. Выполнены все конструктивные элементы с помощью служебных команд
5	1. Деталь выполнена по размерам 2. Выполнены все конструктивные элементы с помощью служебных команд 3. Присвоен материал детали согласно ее назначения

3. ФОНД ОЦЕНОЧНЫХ СРЕДСТВ ДИСЦИПЛИНЫ, ИСПОЛЬЗУЕМЫЙ ДЛЯ ПРОМЕЖУТОЧНОЙ АТТЕСТАЦИИ

№ семестра	Вид промежуточной аттестации
3	

может быть выставлен автоматически по результатам текущих контролей

Метод и форма контроля: Контрольная работа (Информационно-аналитический)

Вид контроля: Контрольная работа по вариантам с использованием ИКТ: 2 теоретических задания и 1 практическое задание.

Дидактическая единица для контроля:

1.1 основные приемы работы с чертежом и трехмерным моделированием на персональном компьютере;

Задание №1 (из текущего контроля)

1. Дать определение понятию файл "Проект"
2. Дать определение понятию зонирование чертежей
3. Какой инструмент необходимо выбрать для преобразования детали в листовое тело?

Оценка	Показатели оценки
3	<p>Выполнено 1 любое задание из 3:</p> <ol style="list-style-type: none"> 1. Файл "Проект" это файл базы данных хранилища, предназначенный для группового или однопользовательского хранения моделей деталей, сборок и их чертежей. 2. Дано формально-логическое определение что такое зонирование авиационных чертежей и сборок 3. Для преобразования детали в листовое тело необходимо активизировать инструментальную панель "Среда" <p>Преобразовать в листовое тело.</p>

4	<p>Выполнены 2 любых задания из 3:</p> <ol style="list-style-type: none"> 1. Файл "Проект" это файл базы данных хранилища, предназначенный для группового или однопользовательского хранения моделей деталей, сборок и их чертежей. 2. Дано формально-логическое определение что такое зонирование авиационных чертежей и сборок 3. Для преобразования детали в листовое тело необходимо активизировать инструментальную панель "Среда" <p>Преобразовать в листовое тело.</p>
5	<p>Выполнены все задания:</p> <ol style="list-style-type: none"> 1. Файл "Проект" это файл базы данных хранилища, предназначенный для группового или однопользовательского хранения моделей деталей, сборок и их чертежей. 2. Дано формально-логическое определение что такое зонирование авиационных чертежей и сборок 3. Для преобразования детали в листовое тело необходимо активизировать инструментальную панель "Среда" <p>Преобразовать в листовое тело.</p>

Дидактическая единица для контроля:

1.2 правила выполнения и чтения конструкторской документации;

Задание №1 (из текущего контроля)

Ответить на вопросы:

1. Какие документы относятся к конструкторской документации?
2. Перечислить виды конструкторских документов?
3. Перечислить комплектность конструкторских документов?

<i>Оценка</i>	<i>Показатели оценки</i>

Получен ответ на один вопрос из трех представленных.

1. **Конструкторская документация (КД)** — графические и текстовые документы, которые, в совокупности или в отдельности, определяют состав и устройство изделия и содержат необходимые данные для его разработки, изготовления, контроля, эксплуатации, ремонта и утилизации.
2. **Виды конструкторских документов:** Чертеж, Сборочный чертеж, Чертеж общего вида, Спецификация, Пояснительная записка
3. **Основной состав конструкторских документов:** для деталей — чертеж детали; для сборочных единиц, комплексов и комплектов — спецификацию.

Основной комплект конструкторских документов изделия - сборочный чертеж, принципиальная электрическая схема, технические условия, эксплуатационные документы.

Полный комплект конструкторских документов изделия составляют (в общем случае) из следующих документов: основного комплекта конструкторских документов на данное изделие; основных комплектов конструкторских документов на все составные части данного изделия.

Получен ответ на два вопроса из трех представленных.

1. **Конструкторская документация (КД)** — графические и текстовые документы, которые, в совокупности или в отдельности, определяют состав и устройство изделия и содержат необходимые данные для его разработки, изготовления, контроля, эксплуатации, ремонта и утилизации.
2. **Виды конструкторских документов:** Чертеж, Сборочный чертеж, Чертеж общего вида, Спецификация, Пояснительная записка
3. **Основной состав конструкторских документов:** для деталей — чертеж детали; для сборочных единиц, комплексов и комплектов — спецификацию.

Основной комплект конструкторских документов изделия - сборочный чертеж, принципиальная электрическая схема, технические условия, эксплуатационные документы.

Полный комплект конструкторских документов изделия составляют (в общем случае) из следующих документов: основного комплекта конструкторских документов на данное изделие; основных комплектов конструкторских документов на все составные части данного изделия.

5	<p>Получен ответ на три вопроса из трех представленных.</p> <ol style="list-style-type: none"> 1. Конструкторская документация (КД) — графические и текстовые документы, которые, в совокупности или в отдельности, определяют состав и устройство изделия и содержат необходимые данные для его разработки, изготовления, контроля, эксплуатации, ремонта и утилизации. 2. Виды конструкторских документов: Чертеж, Сборочный чертеж, Чертеж общего вида, Спецификация, Пояснительная записка 3. Основной состав конструкторских документов: для деталей — чертеж детали; для сборочных единиц, комплексов и комплектов — спецификацию. <p>Основной комплект конструкторских документов изделия - сборочный чертеж, принципиальная электрическая схема, технические условия, эксплуатационные документы.</p> <p>Полный комплект конструкторских документов изделия составляют (в общем случае) из следующих документов: основного комплекта конструкторских документов на данное изделие; основных комплектов конструкторских документов на все составные части данного изделия.</p>
---	---

Дидактическая единица для контроля:

1.3 требования стандартов Единой системы конструкторской документации (ЕСКД) к оформлению и составлению чертежей

Задание №1 (из текущего контроля)

Дать ответы на вопросы:

1. Перечислить формат листов чертежей выполненных в электронной или бумажной форме, предусмотренных ГОСТ 2.301-68
2. Дать определение масштаба согласно ГОСТ 2.302-68, перечислить масштабы уменьшения и увеличения
3. Что определяет размер шрифта по ГОСТ 2.304-61

Оценка	Показатели оценки
---------------	--------------------------

3

Получен ответ на один вопрос из трех представленных

1. Формат с размерами сторон 1189x841 мм, площадь которого равна 1 м, и другие форматы, полученные путем последовательного деления его на две равные части параллельно меньшей стороне соответствующего формата, принимаются за о

Обозначение формата	Размеры сторон формата, мм
A0	841x1189
A1	594x 841
A2	420x594
A3	297x420
A4	210x297

масштаб: Отношение линейного размера отрезка на чертеже к соответствующему линейному размеру того же отрезка в натуре;

масштаб натуральной величины: Масштаб с отношением 1 : 1;

масштаб увеличения: Масштаб с отношением большим, чем 1 : 1 (2 : 1 и т. д.);

масштаб уменьшения: Масштаб с отношением меньшим, чем 1 : 1 (1 : 2 и т. д.).

2.

- 1.1. **Размер шрифта h** — величина, определенная высотой прописных букв в миллиметрах.
 1.2. Высота прописных букв h измеряется перпендикулярно к основанию строки.
 Высота строчных букв c определяется из отношения их высоты (без отрезков k) к размеру шрифта h , например, $c = 7/10h$ (черт. 1 и 2).
 1.3. **Ширина буквы g** — наибольшая ширина буквы, измеренная в соответствии с черт. 1 и 2, определяется по отношению к размеру шрифта h , например, $g = 6/10h$, или по отношению к толщине линии шрифта d , например, $g = 6d$.
 1.4. **Толщина линии шрифта d** — толщина, определяемая в зависимости от типа и высоты шрифта.

3.

4

Получен ответ на два вопроса из трех представленных

1. Формат с размерами сторон 1189x841 мм, площадь которого равна 1 м, и другие форматы, полученные путем последовательного деления его на две равные части параллельно меньшей стороне соответствующего формата, принимаются за о

Обозначение формата	Размеры сторон формата, мм
A0	841x1189
A1	594x 841
A2	420x594
A3	297x420
A4	210x297

масштаб: Отношение линейного размера отрезка на чертеже к соответствующему линейному размеру того же отрезка в натуре;

масштаб натуральной величины: Масштаб с отношением 1 : 1;

масштаб увеличения: Масштаб с отношением большим, чем 1 : 1 (2 : 1 и т. д.);

масштаб уменьшения: Масштаб с отношением меньшим, чем 1 : 1 (1 : 2 и т. д.).

2.

- 1.1. **Размер шрифта h** — величина, определенная высотой прописных букв в миллиметрах.
 1.2. Высота прописных букв h измеряется перпендикулярно к основанию строки.
 Высота строчных букв c определяется из отношения их высоты (без отрезков k) к размеру шрифта h , например, $c = 7/10h$ (черт. 1 и 2).
 1.3. **Ширина буквы g** — наибольшая ширина буквы, измеренная в соответствии с черт. 1 и 2, определяется по отношению к размеру шрифта h , например, $g = 6/10h$, или по отношению к толщине линии шрифта d , например, $g = 6d$.
 1.4. **Толщина линии шрифта d** — толщина, определяемая в зависимости от типа и высоты шрифта.

3.

5	<p>Получен ответ на три вопроса из трех представленных</p> <p>1. Формат с размерами сторон 1189x841 мм, площадь которого равна 1 м, и другие форматы, полученные путем последовательного деления его на две равные части параллельно меньшей стороне соответствующего формата, принимаются за о</p> <table style="margin-left: auto; margin-right: auto;"> <thead> <tr> <th style="text-align: center;">Обозначение формата</th> <th style="text-align: center;">Размеры сторон формата, мм</th> </tr> </thead> <tbody> <tr> <td style="text-align: center;">A0</td> <td style="text-align: center;">841x1189</td> </tr> <tr> <td style="text-align: center;">A1</td> <td style="text-align: center;">594x 841</td> </tr> <tr> <td style="text-align: center;">A2</td> <td style="text-align: center;">420x594</td> </tr> <tr> <td style="text-align: center;">A3</td> <td style="text-align: center;">297x420</td> </tr> <tr> <td style="text-align: center;">A4</td> <td style="text-align: center;">210x297</td> </tr> </tbody> </table> <p>масштаб: Отношение линейного размера отрезка на чертеже к соответствующему линейному размеру того же отрезка в натуре; масштаб натуральной величины: Масштаб с отношением 1 : 1; масштаб увеличения: Масштаб с отношением большим, чем 1 : 1 (2 : 1 и т. д.); масштаб уменьшения: Масштаб с отношением меньшим, чем 1 : 1 (1 : 2 и т. д.).</p> <p>2.</p> <p>1.1. Размер шрифта h — величина, определенная высотой прописных букв в миллиметрах. 1.2. Высота прописных букв h измеряется перпендикулярно к основанию строки. Высота строчных букв c определяется из отношения их высоты (без отступков k) к размеру шрифта h, например, $c = 7/10h$ (черт. 1 и 2). 1.3. Ширина буквы g — наибольшая ширина буквы, измеренная в соответствии с черт. 1 и 2, определяется по отношению к размеру шрифта h, например, $g = 6/10h$, или по отношению к толщине линии шрифта d, например, $g = 6d$. 1.4. Толщина линии шрифта d — толщина, определяемая в зависимости от типа и высоты шрифта.</p>	Обозначение формата	Размеры сторон формата, мм	A0	841x1189	A1	594x 841	A2	420x594	A3	297x420	A4	210x297
Обозначение формата	Размеры сторон формата, мм												
A0	841x1189												
A1	594x 841												
A2	420x594												
A3	297x420												
A4	210x297												

Дидактическая единица для контроля:

1.4 основные приемы работы с чертежом на персональном компьютере;

Задание №1 (из текущего контроля)

1. Дать определение понятию базовый вид.
2. Какой инструмент необходим для восстановления проекционной связи?
3. Какой инструмент необходимо выбрать для создания нового листа.

<i>Оценка</i>	<i>Показатели оценки</i>
3	Получен ответ на один вопрос из трех представленных 1. Базовый вид - это первый создаваемый вид чертежа. 2. Для восстановления проекционной связи необходимо активизировать инструментальную панель "Размещение видов" Выравнивание. 3. Для восстановления проекционной связи необходимо активизировать инструментальную панель "Размещение видов" Создать лист.
4	Получен ответ на два вопроса из трех представленных: 1. Базовый вид - это первый создаваемый вид чертежа. 2. Для восстановления проекционной связи необходимо активизировать инструментальную панель "Размещение видов" Выравнивание. 3. Для восстановления проекционной связи необходимо активизировать инструментальную панель "Размещение видов" Создать лист.
5	Получен ответ на три вопроса из трех представленных 1. Базовый вид - это первый создаваемый вид чертежа. 2. Для восстановления проекционной связи необходимо активизировать инструментальную панель "Размещение видов" Выравнивание. 3. Для восстановления проекционной связи необходимо активизировать инструментальную панель "Размещение видов" Создать лист.

Дидактическая единица для контроля:

1.5 виды операций над 2D и 3D объектами, основы моделирования по сечениям и проекциям;

Задание №1 (из текущего контроля)

Ответить на вопросы:

1. Перечислить требования к эскизам при выполнении операции выдавливание
2. Перечислить требования к эскизам при выполнении операции вращение
3. Перечислить требования к эскизам при выполнении операции лофт

<i>Оценка</i>	<i>Показатели оценки</i>
3	Получен ответ на один вопрос из трех представленных

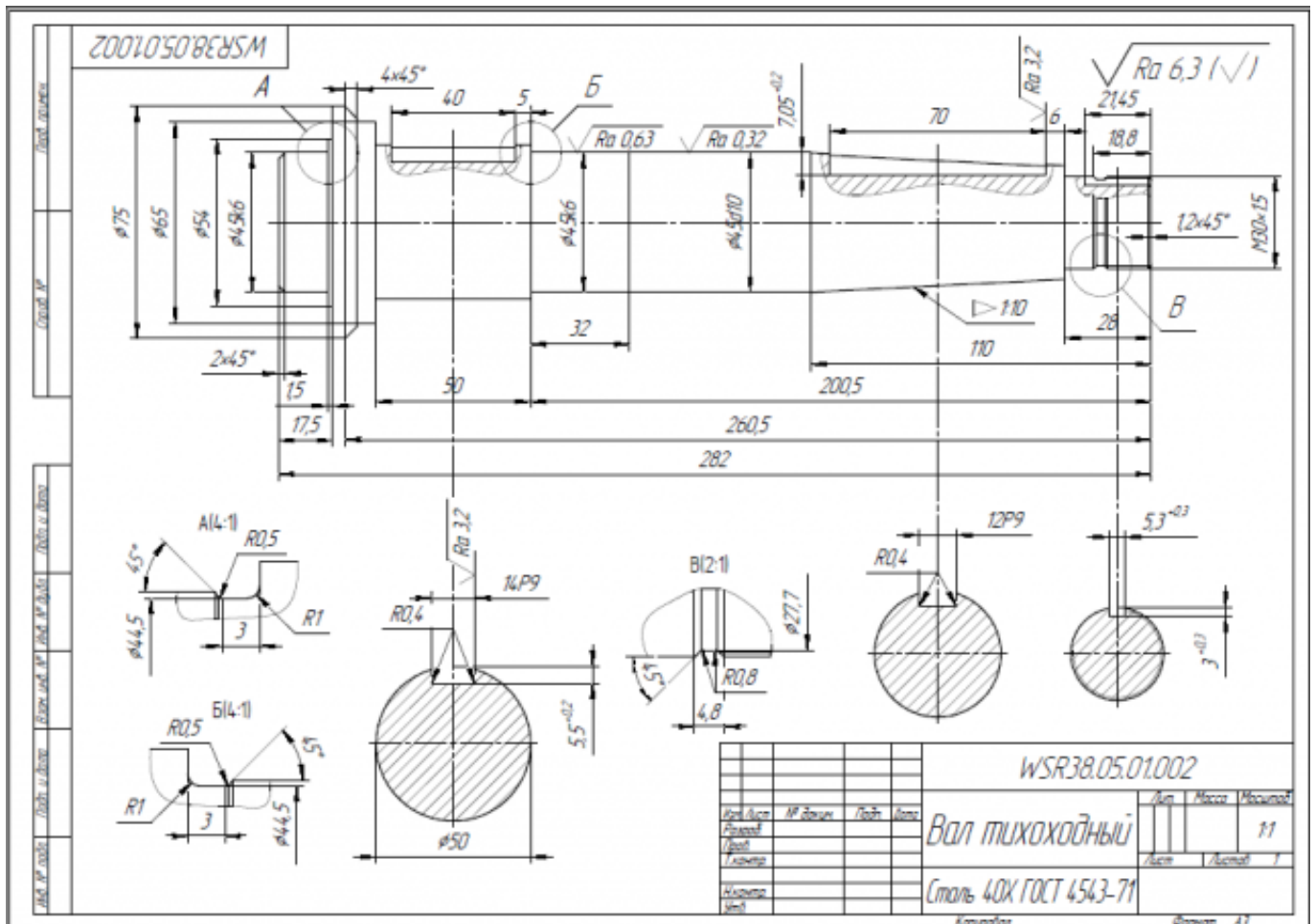
4	Получен ответ на два вопроса из трех представленных
5	Получен ответ на три вопроса из трех представленных

Дидактическая единица для контроля:

2.1 создавать, редактировать и оформлять чертежи и 3D модели на персональном компьютере (AutoCAD, Inventor);

Задание №1 (из текущего контроля)

1. Дан чертеж на бумажном носителе (по вариантам).



Выполнить чертеж детали.

1. Проанализировать полученное задание
2. Создать эскиз детали
3. Создать модель детали
4. Выбрать формат листа
5. Выполнить построение видов, разрезов, сечений.

6. Выполнить построение осевых линий
7. Нанести размеры
8. Заполнить основную надпись
9. Заполнить дополнительную графу

<i>Оценка</i>	<i>Показатели оценки</i>
3	<ol style="list-style-type: none"> 1. Проведен анализ графического состава изображения построений согласно ГОСТ 2.305-2008 с целью выявления необходимых геометрических построений. Проведен анализ нанесенных размеров согласно ГОСТ 2.307-2001. 2. Наличие правильного изображения детали по форме и размерам. 3. Нанесение размеров согласно ГОСТ 2.307-2011 <p>Создан эскиз тела вращения, с проставленными размерами, с наличием осевой линии.</p> <ol style="list-style-type: none"> 1. Прямая 2. Профиль 3. Сопряжение 4. Фаска 5. Создана модель детали, с использованием команд "Вращение" и "Выдавливание". <p>Выполнен ассоциативный чертеж детали.</p> <ol style="list-style-type: none"> 1. Выполнить чертеж детали в соответствии с ЕСКД в системе AUTODESK INVENTOR с использованием команд: <ol style="list-style-type: none"> 1. Стандартный вид 2. Проекционный вид 3. Линия разреза 4. Стрелка взгляда 5. Выносной элемент 2. Размеры согласно ГОСТ 2.307-2011: <ol style="list-style-type: none"> 1. Линейные 2. Диаметральные

	<ol style="list-style-type: none"> 3. Радиальные 4. Угловые <ol style="list-style-type: none"> 3. Правильность выполнения чертежа: <ol style="list-style-type: none"> 1. Формат в соответствии с ГОСТ 2.301-68 2. Масштабы в соответствии с ГОСТ 2.302-68 3. Изображения - виды, разрезы, сечения в соответствии с ГОСТ 2.305-68 4. Шрифты чертежные в соответствии с ГОСТ ГОСТ 2.304-81 5. Нанесение размеров и предельных отклонений в соответствии с ГОСТ 2.307-68 6. Основная надпись в соответствии с ГОСТ 2.104-68
4	<ol style="list-style-type: none"> 1. Проведен анализ графического состава изображения построений согласно ГОСТ 2.305-2008 с целью выявления необходимых геометрических построений. Проведен анализ нанесенных размеров согласно ГОСТ 2.307-2001. 2. Наличие правильного изображения детали по форме и размерам. 3. Нанесение размеров согласно ГОСТ 2.307-2011 <p>Создан эскиз тела вращения, с проставленными размерами, с наличием осевой линии.</p> <ol style="list-style-type: none"> 1. Прямая 2. Профиль 3. Сопряжение 4. Фаска 5. Создана модель детали, с использованием команд "Вращение" и "Выдавливание". <p>Выполнен ассоциативный чертеж детали.</p> <ol style="list-style-type: none"> 1. Выполнить чертеж детали в соответствии с ЕСКД в системе AUTODESK INVENTOR с использованием команд: <ol style="list-style-type: none"> 1. Стандартный вид 2. Проекционный вид

	<ol style="list-style-type: none"> 3. Линия разреза 4. Стрелка взгляда 5. Выносной элемент <ol style="list-style-type: none"> 2. Размеры согласно ГОСТ 2.307-2011:: <ol style="list-style-type: none"> 1. Линейные 2. Диаметральные 3. Радиальные 4. Угловые 3. Правильность выполнения чертежа: <ol style="list-style-type: none"> 1. Формат в соответствии с ГОСТ 2.301-68 2. Масштабы в соответствии с ГОСТ 2.302-68 3. Изображения - виды, разрезы, сечения в соответствии с ГОСТ 2.305-68 4. Шрифты чертежные в соответствии с ГОСТ ГОСТ 2.304-81 5. Нанесение размеров и предельных отклонений в соответствии с ГОСТ 2.307-68 6. Технические требования в соответствии с ГОСТ 2.316-68 7. Основная надпись в соответствии с ГОСТ 2.104-68
5	<ol style="list-style-type: none"> 1. Проведен анализ графического состава изображения построений согласно ГОСТ 2.305-2008 с целью выявления необходимых геометрических построений. Проведен анализ нанесенных размеров согласно ГОСТ 2.307-2001. 2. Наличие правильного изображения детали по форме и размерам. 3. Нанесение размеров согласно ГОСТ 2.307-2011 <p>Создан эскиз тела вращения, с проставленными размерами, с наличием осевой линии.</p> <ol style="list-style-type: none"> 1. Прямая 2. Профиль 3. Сопряжение 4. Фаска 5. Создана модель детали, с использованием команд "Вращение" и "Выдавливание".

Выполнен ассоциативный чертеж детали.

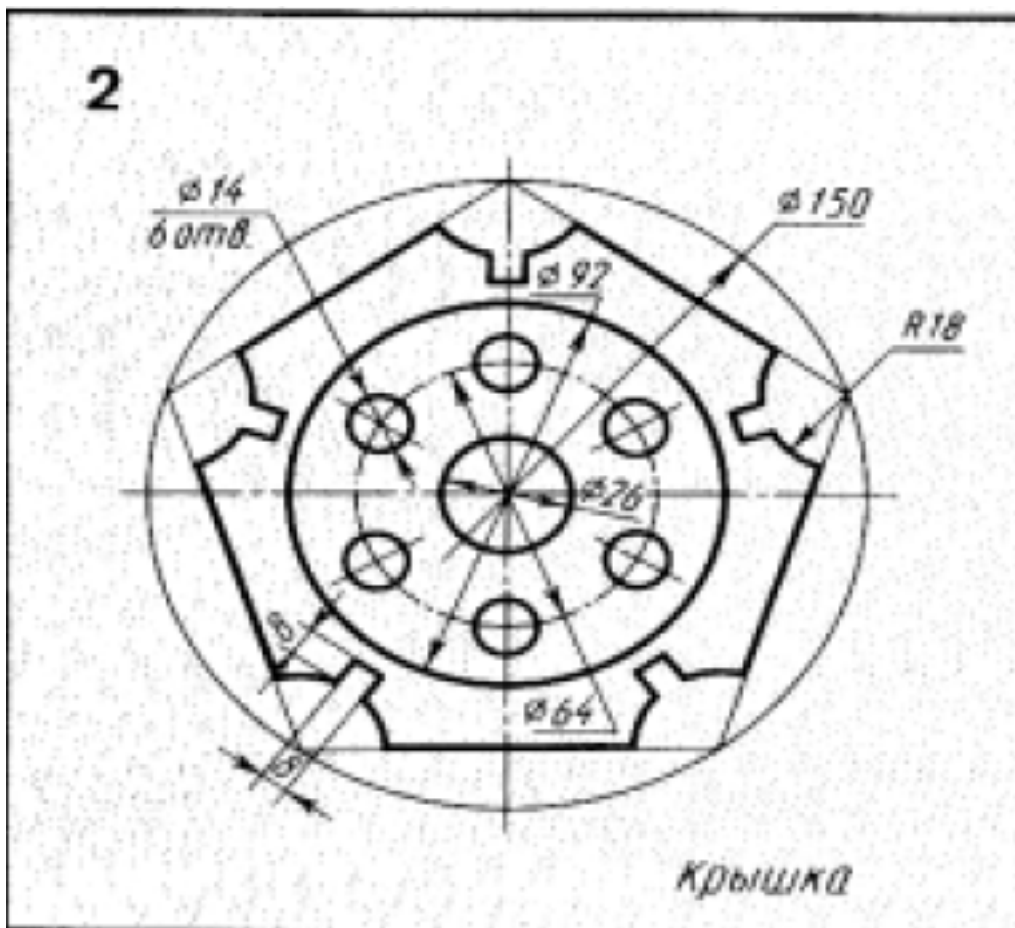
1. Выполнить чертеж детали в соответствии с ЕСКД в системе AUTODESK INVENTOR с использованием команд:
 1. Стандартный вид
 2. Проекционный вид
 3. Осевая линия по двум точкам.
 4. Обозначение центра
 5. Линия разреза
 6. Стрелка взгляда
 7. Выносной элемент
2. Размеры:
 1. Линейные
 2. Диаметральный
 3. Радиальный
 4. Угловой
3. Правильность выполнения чертежа:
 1. Формат в соответствии с ГОСТ 2.301-68
 2. Масштабы в соответствии с ГОСТ 2.302-68
 3. Изображения - виды, разрезы, сечения в соответствии с ГОСТ 2.305-68
 4. Шрифты чертежные в соответствии с ГОСТ ГОСТ 2.304-81
 5. Нанесение размеров и предельных отклонений в соответствии с ГОСТ 2.307-68
 6. Обозначение шероховатости поверхности в соответствии с ГОСТ 2.309-73
 7. Технические требования в соответствии с ГОСТ 2.316-68
 8. Основная надпись в соответствии с ГОСТ 2.104-68

Дидактическая единица для контроля:

2.2 создавать, редактировать и оформлять чертежи на персональном компьютере (AutoCAD);

Задание №1 (из текущего контроля)

1. Дан чертеж (по вариантам) на бумажном носителе.



Вычертить контур плоской детали с элементами деления окружности, сопряжений, нанесением размеров.

1. Проанализировать полученное задание
2. Выбрать масштаб вычерчиваемой детали
3. Выбрать формат листа
4. Установить глобальные привязки
5. Выбрать центр системы координат (конструкторской базы)
6. Построить элементы чертежа не требующие дополнительных построений с помощью инструментов САПР
7. Построить сопряжения, деление окружности на равные части с помощью инструментов САПР
8. Вычертить осевые линии
9. Вычертить центровые линии
10. Нанести размеры
11. Выбрать шрифт для заполнения основной надписи
12. Заполнить основную надпись
13. Заполнить дополнительную графу

<i>Оценка</i>	<i>Показатели оценки</i>
5	<p>1. Проведен анализ графического состава изображения построений согласно ГОСТ 2.305-2008 с целью выявления необходимых геометрических построений. Проведен анализ нанесенных размеров согласно ГОСТ 2.307-2001.</p> <p>Наличие правильного изображения детали по форме и размерам.</p> <p>1. Нанесение размеров согласно ГОСТ 2.307-2011</p> <p>Выбраны необходимые команды в графическом редакторе КОМПАС</p> <p>а) Создать лист (с выбором формата) б) Установить глобальные привязки (2 способа) в) Окружность г) Усечь кривую д) отрезок касательный к двум кривым е) скругления (окружность, касательная к двум кривым) ж) копия по окружности з) симметрия и) осевая линия по двум точкам к) обозначение центра л) штриховка м) размеры (линейные, диаметральные, радиальные, угловые) н) шрифт (для заполнения основной надписи и дополнительной графы ГОСТ тип В)</p> <p>Выбраны дополнительные команды</p> <ul style="list-style-type: none"> • вспомогательные прямые

4	<ol style="list-style-type: none"> 1. Проведен анализ графического состава изображения построений согласно ГОСТ 2.305-2008 с целью выявления необходимых геометрических построений. Проведен анализ нанесенных размеров согласно ГОСТ 2.307-2001. 2. Наличие правильного изображения детали по форме и незначительное несоответствие указанным размерам 3. Нанесены размеры согласно ГОСТ 2.307-2011 (нанесены не все размеры (линейные, диаметральные, радиальные, угловые) 4. Выбраны необходимые команды в графическом редакторе КОМПАС
3	<ol style="list-style-type: none"> 1. Проведен анализ графического состава изображения построений согласно ГОСТ 2.305-2008 с целью выявления необходимых геометрических построений. Проведен анализ нанесенных размеров согласно ГОСТ 2.307-2001. 2. Наличие изображения детали по форме и размерам 3. Нанесены размеры согласно ГОСТ 2.307-201

Дидактическая единица для контроля:

2.3 оформлять конструкторскую и технологическую документацию посредством САД и САМ систем;

Задание №1 (из текущего контроля)

В ассоциативный чертеж сборки (по вариантам) вставить объект "Спецификация", произвести автоматическую простановку позиций.

<i>Оценка</i>	<i>Показатели оценки</i>
3	В ассоциативный чертеж сборки вставлен объект "Спецификация"
4	В ассоциативный чертеж сборки вставлен объект "Спецификация", произведена простановка позиций.

5	В ассоциативный чертеж сборки вставлен объект "Спецификация", произведена автоматическая простановка позиций.
---	---

Дидактическая единица для контроля:

2.4 создавать трехмерные модели на основе чертежа;

Задание №1 (из текущего контроля)

Согласно чертежа своего варианта построить 3D модель

<i>Оценка</i>	<i>Показатели оценки</i>
3	1. Деталь выполнена по размерам
4	1. Деталь выполнена по размерам 2. Выполнены все конструктивные элементы с помощью служебных команд
5	1. Деталь выполнена по размерам 2. Выполнены все конструктивные элементы с помощью служебных команд 3. Присвоен материал детали согласно ее назначения