

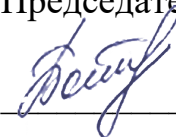


Министерство образования Иркутской области  
Государственное бюджетное профессиональное  
образовательное учреждение Иркутской области  
«Иркутский авиационный техникум»


**Методические указания  
по выполнению самостоятельной работы  
по междисциплинарному курсу  
МДК.01.01 Цифровая схемотехника  
специальности  
09.02.01 Компьютерные системы и комплексы**

**Иркутск, 2019**

РАССМОТРЕНЫ  
ВЦК КС №9 от 28.03.2019 г.  
Председатель ЦК

  
/ М.А. Богачева /

УТВЕРЖДАЮ  
Зам. директора по УР

  
Е.А. Коробкова

№	Разработчик ФИО
1	Шатурский Дмитрий Витальевич

## **Пояснительная записка**

МДК.01.01 Цифровая схемотехника относится к ПМ.01 Проектирование цифровых устройств. Самостоятельная работа является одним из видов внеаудиторной учебной работы обучающихся.

### **Основные цели самостоятельной работы:**

- систематизация и закрепление теоретических знаний и практических умений обучающихся;
- углубление и расширение теоретических знаний, формирование умений использовать справочную документацию и дополнительную литературу;
- развитие познавательных способностей и активности обучающихся, творческой инициативы, самостоятельности, ответственности и организованности;
- формирование самостоятельного мышления;
- развитие исследовательских умений.

### **Задачами являются:**

- углубление и расширение теоретических знаний;
- формирование умений использовать справочную документацию и специальную литературу;
- развитие самостоятельности, ответственности и организованности;
- формирование способностей к саморазвитию, самосовершенствованию и самореализации.

### **Рекомендации для обучающихся по выработке навыков самостоятельной работы:**

- Слушать, записывать и запоминать лекцию.
- Внимательно читать план выполнения работы.
- Выбирать свой уровень подготовки задания.
- Обращать внимание на рекомендуемую литературу.
- Из перечня литературы выбирать ту, которая наиболее полно раскрывает вопрос задания.
- Учиться кратко излагать свои мысли.
- Использовать общие правила написания конспекта.
- Оценивать, насколько правильно понято содержание материала, для этого придумать вопрос, направленный на уяснение материала.
- Обращать внимание на достижение основной цели работы.

## Тематический план

Раздел Тема	Тема занятия	Название работы	Количество часов
<b>Раздел 1. Разработка цифровых устройств на основе интегральных схем разной степени интеграции.</b> Тема 1. Арифметические и логические основы цифровой схемотехники	Арифметические операции над двоичными числами. Кодирование чисел с фиксированной точкой и плавающей точкой.	Повторение арифметических операций над двоичными числами. Перевод из одной системы счисления в другую.	2
	Основные аксиомы и законы алгебры логики.	Повторить законы алгебры логики. Привести американские аналоги основных логических элементов	2
	Работа с комбинационными схемами	Закрепить кодирование чисел по инд. заданию	2
	Исследование программы Multisim. Анализ работы.	Работа со справочником. Выбор ИМС для заданной схемы.	2
Тема 2. Анализ и синтез комбинационных устройств	Основные методы минимализации логических функций. Минимализация функций с использованием карт Карно-Вейча	Приведение МСКНФ и МСДНФ по картам Карно-Вейча	4
	Минимизация функций методом карт Карно-Вейча, исследование работы такой схемы в программе Multisim.	Преобразование базисов.	2
Тема 3. Основные функциональные узлы комбинационного типа	Мультиплексор и демultipлексор. Их таблицы истинности и назначение	Таблицы истинности для Шифраторов и дешифраторов	2
	Исследование работы шифратора и дешифратора в Multisim. Исследование работы дешифратора в 7-сегментном индикаторе.	Работа со справочником по выбору ИМС МХ, DMX.	2
	Исследование работы компараторов и сумматоров в программе Multisim.	Нахождение в справочнике американских аналогов сумматоров.	2
	Разработка схем мультиплексора, демultipлексоров, дешифраторов на элементах ИЛИ	Составление ТИ для сумматора и полусумматора.	2

	Преобразователь для цифровой индикации в Multisim	Построение 8-разрядного сумматора.	2
Тема 4. Функциональные узлы последовательного типа	Основные понятия теории автоматов. Построение триггеров. Назначение. Классификация. Построение схем. Синхронный асинхронный.	Подготовка презентации по применению триггеров..	2
	Регистры. Классификация. Назначение. Принципы действия.	Выбор из справочника ИМС регистров	2
	Счетчик суммирующий. Счетчик вычитающий. Счетчик реверсивный	Построение 5-разрядного счетчика .	2
	Исследование работы триггеров JK. Устный опрос по теме триггеров	Повторение работы JK-триггера	2
	Счетчик с заданными периодом счета в Multisim	Составление таблицы истинности работы счетчика.	2
	Составление алгоритмов работы стандартного арифметическо-логического устройства выполняющее сложение с числами с фиксированной точкой	Составление таблицы аналогов на 5 элементов АЛУ	2
Тема 5. Схемотехника запоминающих устройств	Запоминающие устройства. Назначение, классификация, основные параметры. Иерархическая структура устройств памяти	Применение ЗУ в устройствах ВТ	2
	Оперативное запоминающие устройство. Основные узлы. Элементы динамической и статической памяти .	Построение схемы ЗУ 4-х разрядного 2D.	2
	Постоянное запоминающее устройство. Структурная схема. Способы программирования	Разработка алгоритма работы ОЗУ на 4 разряда	2
	Репрограммируемые постоянные	Составление таблиц по справочнику ИМС ПЗУ.	4

	запоминающее устройство. Флеш-память.		
	Построение схем стекковой организации памяти	Построить 8-и разрядный стек на регистрах	2
Тема 6. Схемотехника цифровых устройств на основе БИС,СБИС. Преобразователи информации.	Запоминающие устройства на основе больших интегральных микросхемах и сверхбольших интегральных микросхемах	Рассмотрение взаимодействия ИМС	4
	Программируемые логические матрицы. Назначение. Классификация.	Описать ИМС по индивидуальному заданию	2
	Исследование работы операционных усилителей для аналого-цифровых преобразователей	Перевод числа из одной системы счисления в другие	2
	Технические решения цифро-аналоговых преобразователей	Составить таблицы истинности основных логических элементов Привести их американские аналоги	2
	Виды контроля работы цифровых устройств, расчет по коду Хемминга	Расчет по коду Хемминга по индивидуальному заданию	2

## Самостоятельная работа №1

**Название работы:** Повторение арифметических операций над двоичными числами. Перевод из одной системы счисления в другую..

**Цель работы:** Освоение арифметических операций с двоичными числами.

Освоение перевода десятичных, двоичных, восьмеричных и шестнадцатеричных чисел .

**Уровень СРС:** воспроизводящая.

**Форма контроля:** Письменная .

**Количество часов на выполнение:** 2 часа.

**Задание:**

Выбрать числа на свое усмотрение и произвести арифметические операции и операции перевода

**Критерии оценки:**

оценка «3» - Сделать перевод во все системы счисления. Произвести арифметические операции по одному примеру на каждый арифметический знак.

оценка «4» - Сделать перевод во все системы счисления. Произвести арифметические операции по два примера на каждый арифметический знак.

оценка «5» - Сделать перевод во все системы счисления. Произвести арифметические операции по три примера на каждый арифметический знак. Объяснить принцип перевода и арифметических операций.

## Самостоятельная работа №2

**Название работы:** Повторить законы алгебры логики. Привести американские аналоги основных логических элементов.

**Цель работы:** Изучить принципы алгебры логики. Научиться работать со справочником. .

**Уровень СРС:** воспроизводящая.

**Форма контроля:** Устный опрос.

**Количество часов на выполнение:** 2 часа.

**Задание:**

Выучить принципы алгебры логики. Выполнить упрощение выражений используя законы алгебры логики:

a)  $F = \overline{x_1} \cdot x_2 + x_1 \cdot x_2;$

b)  $F = x_1 + \overline{x_1} \cdot x_1 + x_3;$

c)  $F = \overline{x_1} \cdot \overline{x_2} + x_1 \cdot \overline{x_2};$

d)  $F = x_1 \cdot (\overline{x_1} + x_2) + x_2 \cdot (\overline{x_2} + x_3) + x_3;$

e)  $F = x_1 \cdot \overline{x_2} + \overline{x_1} \cdot x_2 + \overline{x_3};$

f)  $F = \overline{x_1} \cdot x_2 + x_1 \cdot \overline{x_2} + x_2 \cdot x_1.$

Изучить американские аналоги основных логических элементов.

**Критерии оценки:**

оценка «3» - Рассказать 4 принципа алгебры логики. Привести два примера американских аналогов основных логических элементов. Выполнить упрощение две логических функций, используя аксиомы, тождества и законы алгебры логики.

оценка «4» - Рассказать 6 принципов алгебры логики. Привести три примера американских аналогов основных логических элементов. Выполнить упрощение четыре логических функций, используя аксиомы, тождества и законы алгебры логики.

оценка «5» - Рассказать все принципы алгебры логики. Привести три примера американских аналогов основных логических элементов. Выполнить упрощение шесть логических функций, используя аксиомы, тождества и законы алгебры логики.

**Самостоятельная работа №3**

**Название работы:** Закрепить кодирование чисел по инд. заданию.

**Цель работы:** Понять принцип кодирование чисел с фиксированной и плавающей точкой .

**Уровень СРС:** воспроизводящая.

**Форма контроля:** письменная.

**Количество часов на выполнение:** 2 часа.

**Задание:**

Привести примеры кодирование чисел с фиксированной и плавающей точкой по личному выбору

**Критерии оценки:**

оценка «3» - Привести по 2 примера кодирование чисел с фиксированной и плавающей точкой. Объяснить принцип действия

оценка «4» - Привести по 3 примера кодирование чисел с фиксированной и плавающей точкой. Объяснить принцип действия

оценка «5» - Привести по 4 примера кодирование чисел с фиксированной и плавающей точкой. Объяснить принцип действия

**Самостоятельная работа №4**



**Название работы:** Работа со справочником. Выбор ИМС для заданной схемы..

**Цель работы:** Научиться работать со справочником.

**Уровень СРС:** воспроизводящая.

**Форма контроля:** письменная .

**Количество часов на выполнение:** 2 часа.

**Задание:**

Привести схему для К155ИВ1 и для К555ИВ10

**Критерии оценки:**

оценка «3» - Привести схему для К155ИВ1 и для К555ИВ10.

оценка «4» - Привести схему для К155ИВ1 и для К555ИВ10. Объяснить принцип действия.

оценка «5» - Привести схему для К155ИВ1 и для К555ИВ10. Объяснить принцип действия. Привести американские аналоги

### Самостоятельная работа №5

**Название работы:** Приведение МСКНФ и МСДНФ по картам Кано-Вейча.

**Цель работы:** Повторение пройденного материала по Картам Карно-Вейча.

**Уровень СРС:** воспроизводящая.

**Форма контроля:** письменная.

**Количество часов на выполнение:** 4 часа.

**Задание:**

$x_4$	$x_3$	$x_2$	$x_1$	$f$
0	0	0	0	0
0	0	0	1	0
0	0	1	0	0
0	0	1	1	0
0	1	0	0	0
0	1	0	1	0
0	1	1	0	0
0	1	1	1	1
1	0	0	0	0
1	0	0	1	1
1	0	1	0	1
1	0	1	1	1
1	1	0	0	1
1	1	0	1	1
1	1	1	0	1
1	1	1	1	1

Работа с картами Карно-Вейча. По трем таблицам истинности.

**Критерии оценки:**

- оценка «3» - Выполнить одну ТИ. Привести МСКНФ и МСДНФ по картам Карно-Вейча. Составить функции по МСКНФ и МСДНФ. Составить схему.
- оценка «4» - Выполнить две ТИ. Привести МСКНФ и МСДНФ по картам Карно-Вейча. Составить функции по МСКНФ и МСДНФ. Составить схему.
- оценка «5» - Выполнить три ТИ. Привести МСКНФ и МСДНФ по картам Карно-Вейча. Составить функции по МСКНФ и МСДНФ. Составить схему.

**Самостоятельная работа №6**

**Название работы:** Преобразование базисов..

**Цель работы:** Повторение преобразование базисов.

**Уровень СРС:** воспроизводящая.

**Форма контроля:** письменная .

**Количество часов на выполнение:** 2 часа.

**Задание:**

Преобразовать на самостоятельный выбор от трех до пяти функций в базис Пирса и в базис Шеффера

**Критерии оценки:**

оценка «3» - Преобразовать три выражение в базис Шеффера и в базис Пирса

оценка «4» - Преобразовать четыре выражение в базис Шеффера и в базис Пирса

оценка «5» - Преобразовать пять выражение в базис Шеффера и в базис Пирса

**Самостоятельная работа №7**

**Название работы:** Таблицы истинности для Шифраторов и дешифраторов.

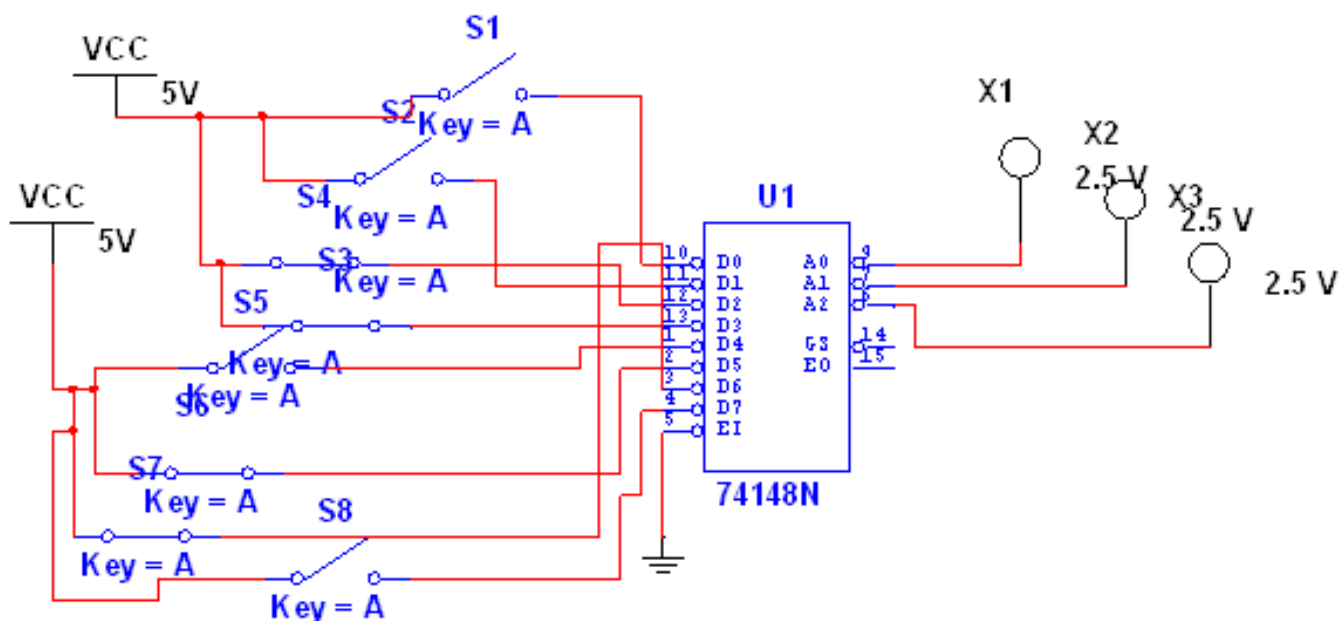
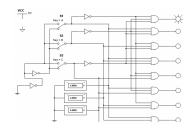
**Цель работы:** изучение принципов работы шифратора и дешифратора.

**Уровень СРС:** воспроизводящая.

**Форма контроля:** письменная .

**Количество часов на выполнение:** 2 часа.

**Задание:**



**Критерии оценки:**

- оценка «3» - Создать одну из схем. Написать ТИ. Объяснить принцип действия шифратора или дешифратора.
- оценка «4» - Создать схемы. Написать ТИ. Объяснить принцип действия шифратора или дешифратора.
- Составить ТИ для шифратора и дешифратора по схемам в ПО Multisim
- оценка «5» - Создать схемы. Написать ТИ. Объяснить принцип действия шифратора и дешифратора.

**Самостоятельная работа №8**

**Название работы:** Работа со справочником по выбору ИМС МХ, DMX..

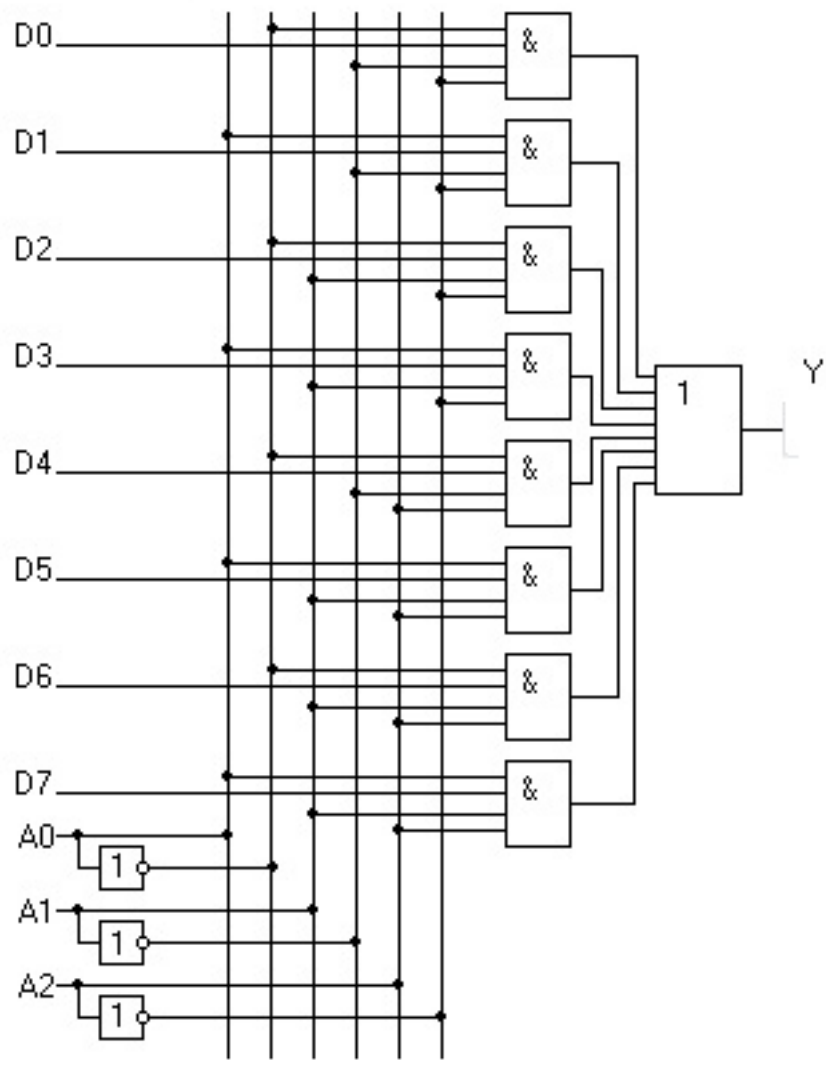
**Цель работы:** Научиться определять по справочнику виды мультиплексов и демультимплексов .

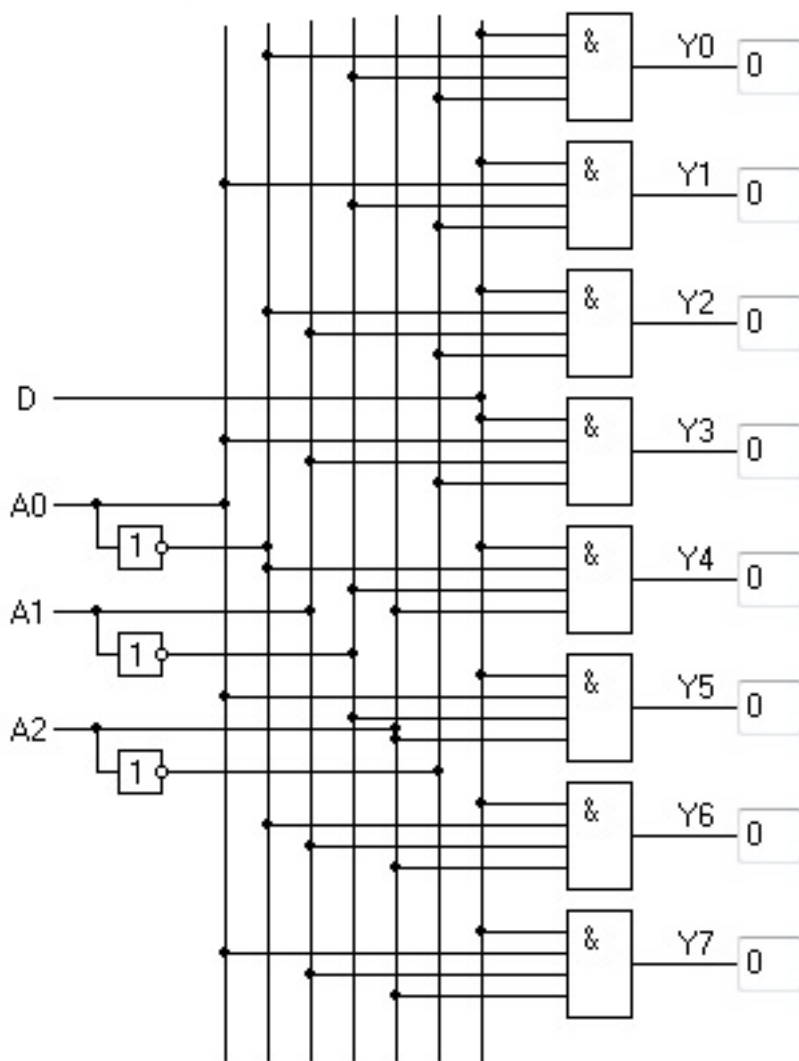
**Уровень СРС:** воспроизводящая.

**Форма контроля:** Письменная .

**Количество часов на выполнение:** 2 часа.

**Задание:**





Определить по данным

схемам название МС , а так же привести американские аналоги. Объяснить принцип работы МС.

**Критерии оценки:**

- оценка «3» - Определить по данным схемам название МС . Объяснить принцип работы одной из двух МС.
- оценка «4» - Определить по данным схемам название МС , а так же привести американские аналоги. Объяснить принцип работы одной из двух МС.
- оценка «5» - Определить по данным схемам название МС , а так же привести американские аналоги. Объяснить принцип работы МС.

**Самостоятельная работа №9**

**Название работы:** Нахождение в справочнике американских аналогов сумматоров..

**Цель работы:** Изучение американских аналогов сумматоров .

**Уровень СРС:** воспроизводящая.

**Форма контроля:** Устная .

**Количество часов на выполнение:** 2 часа.

**Задание:**

Привести на свой выбор 5 американских аналогов сумматоров

**Критерии оценки:**

оценка «3» - Привести на свой выбор 3 американских аналогов сумматоров.  
Объяснить принцип работы.

оценка «4» - Привести на свой выбор 4 американских аналогов сумматоров.  
Объяснить принцип работы.

оценка «5» - Привести на свой выбор 5 американских аналогов сумматоров.  
Объяснить принцип работы.

**Самостоятельная работа №10**

**Название работы:** Составление ТИ для сумматора и полусумматора..

**Цель работы:** Изучить принцип работы сумматора и полусумматора..

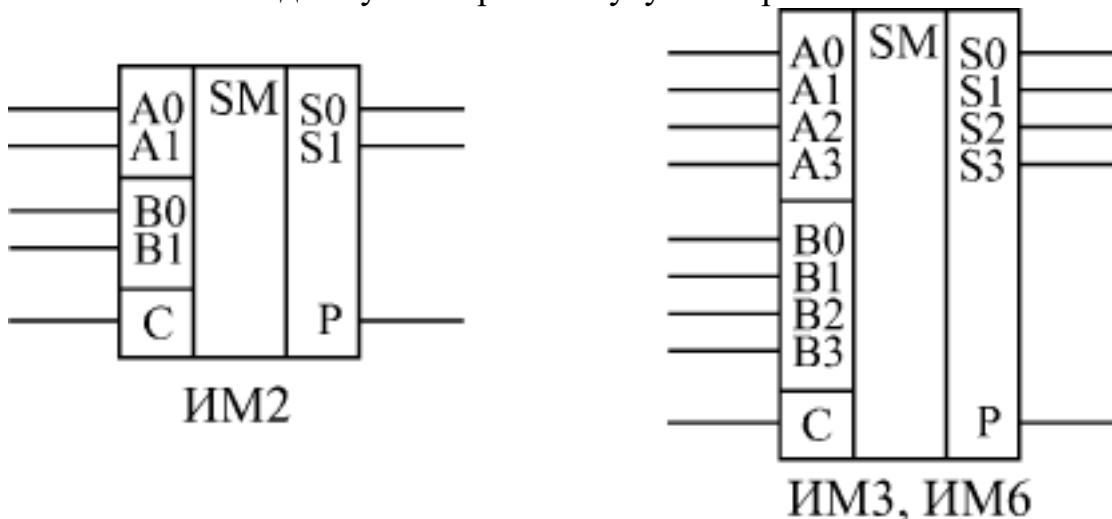
**Уровень СРС:** воспроизводящая.

**Форма контроля:** письменный.

**Количество часов на выполнение:** 2 часа.

**Задание:**

Составление ТИ для сумматора и полусумматора

**Критерии оценки:**

оценка «3» - Составить ТИ.

оценка «4» - Составить ТИ. Объяснить принцип работы сумматора или полусумматора.

оценка «5» - Составить ТИ. Объяснить принцип работы.

**Самостоятельная работа №11**

**Название работы:** Построение 8-разрядного сумматора..

**Цель работы:** изучить принцип работы 8-разрядного сумматора .

**Уровень СРС:** воспроизводящая.

**Форма контроля:** Письменная .

**Количество часов на выполнение:** 2 часа.

**Задание:**

Построение 8-разрядного сумматора.

**Критерии оценки:**

оценка «3» - Построить 8-разрядный сумматор. Составить ТИ

оценка «4» - Построить 8-разрядный сумматор. Составить ТИ. Объяснить принцип работы.

оценка «5» - Построить 8-разрядный сумматор. Составить ТИ. Объяснить принцип работы. Объяснить принцип полусумматора и сумматора.

### **Самостоятельная работа №12**

**Название работы:** Подготовка презентации по применению триггеров...

**Цель работы:** Изучить принцип работы триггеров .

**Уровень СРС:** воспроизводящая.

**Форма контроля:** публичное выступление с ответами на вопросы.

**Количество часов на выполнение:** 2 часа.

**Задание:**

Подготовка презентации по применению триггеров..

**Критерии оценки:**

оценка «3» - Рассказать принцип действия триггеров. Применение триггеров.

оценка «4» - Рассказать принцип действия триггеров. Применение триггеров.  
Ответить на 3 вопросов из аудитории

оценка «5» - Рассказать принцип действия триггеров. Применение триггеров.  
Ответить на 5 вопросов из аудитории

### **Самостоятельная работа №13**

**Название работы:** Выбор из справочника ИМС регистров.

**Цель работы:** Изучение регистров.

**Уровень СРС:** воспроизводящая.

**Форма контроля:** Письменная .

**Количество часов на выполнение:** 2 часа.

**Задание:**

Выбор из справочника ИМС регистров

**Критерии оценки:**

оценка «3» - Выбор из справочника ИМС регистров. Объяснить принцип работы 3 регистров.

оценка «4» - Выбор из справочника ИМС регистров. Объяснить принцип работы 4 регистров.

оценка «5» - Выбор из справочника ИМС регистров. Объяснить принцип работы 5 регистров.

### **Самостоятельная работа №14**

**Название работы:** Построение 5-разрядного счетчика ..

**Цель работы:** Изучение принципа работы 5 разрядного счетчика.

**Уровень СРС:** воспроизводящая.

**Форма контроля:** письменная .

**Количество часов на выполнение:** 2 часа.

**Задание:**

Построение 5-разрядного счетчика .

**Критерии оценки:**

оценка «3» - Построение 5-разрядного счетчика .

оценка «4» - Построение 5-разрядного счетчика . Составление ТИ.

оценка «5» - Построение 5-разрядного счетчика . Составление ТИ. Объяснить принцип работы.

### **Самостоятельная работа №15**

**Название работы:** Повторение работы JK-триггера.

**Цель работы:** Изучить принцип работы JK-триггера.

**Уровень СРС:** воспроизводящая.

**Форма контроля:** Письменная .

**Количество часов на выполнение:** 2 часа.

**Задание:**

Повторение работы JK-триггера

**Критерии оценки:**

оценка «3» - Повторение работы JK-триггера. Объяснить принцип работы.

оценка «4» - Повторение работы JK-триггера. Объяснить принцип работы.  
Составить ТИ.

оценка «5» - Повторение работы JK-триггера. Объяснить принцип работы.  
Составить ТИ. Привести примеры JK-триггеров и американские аналоги.

### **Самостоятельная работа №16**

**Название работы:** Составление таблицы истинности работы счетчика..

**Цель работы:** Изучить принцип действия работы счетчика.по ТИ.

**Уровень СРС:** воспроизводящая.

**Форма контроля:** Письменная.

**Количество часов на выполнение:** 2 часа.

**Задание:**

Составление таблицы истинности работы счетчика.

**Критерии оценки:**

оценка «3» - Изучить принцип действия работы счетчика по ТИ. Объяснить принцип действия счетчика по ТИ.



оценка «4» - Изучить принцип действия работы счетчика по ТИ. Объяснить принцип действия счетчика по ТИ. Привести приеры счетчиков и их американские аналоги

оценка «5» - Изучить принцип действия работы счетчика по ТИ. Объяснить принцип действия счетчика по ТИ. Объяснить прицп работы счетчиков. Привести приеры счетчиков и их американские аналоги

### **Самостоятельная работа №17**

**Название работы:** Составление таблицы аналогов на 5 элементов АЛУ.

**Цель работы:** Изучить американские аналоги АЛУ.

**Уровень СРС:** воспроизводящая.

**Форма контроля:** Составление таблицы аналогов на 5 элементов АЛУ.

**Количество часов на выполнение:** 2 часа.

**Задание:**

Составление таблицы аналогов на 5 элементов АЛУ по своему усмотрению

**Критерии оценки:**

оценка «3» - Составление таблицы аналогов на 5 элементов АЛУ.

оценка «4» - Составление таблицы аналогов на 5 элементов АЛУ. Объяснить прицип действия.

оценка «5» - Составление таблицы аналогов на 5 элементов АЛУ. Объяснить прицип действия. Составить ТИ.

### **Самостоятельная работа №18**

**Название работы:** Применение ЗУ в устройствах ВТ.

**Цель работы:** Изучить где применяются ЗУ в устройствах ВТ.

**Уровень СРС:** воспроизводящая.

**Форма контроля:** письменная .

**Количество часов на выполнение:** 2 часа.

**Задание:**

Применение ЗУ в устройствах ВТ

**Критерии оценки:**

оценка «3» - Рассказать применение ЗУ в устройствах ВТ.

оценка «4» - Рассказать применение ЗУ в устройствах ВТ. Привести пример.

оценка «5» - Рассказать применение ЗУ в устройствах ВТ. Привести пример.

Нарисовать схему взаимодействия ЗУ в ВТ с другими элементами

### **Самостоятельная работа №19**

**Название работы:** Построение схемы ЗУ 4-х разрядного 2D..

**Цель работы:** Изучить принцип работы ЗУ 4-х разрядного 2D..

**Уровень СРС:** воспроизводящая.

**Форма контроля:** Письменная.

**Количество часов на выполнение:** 2 часа.

**Задание:**

Разработка алгоритма работы ЗУ на 4 разряда

**Критерии оценки:**

оценка «3» - Построение ЗУ на 4 разряда

оценка «4» - Построение ЗУ на 4 разряда. Объяснить принцип работы.

оценка «5» - Построение ЗУ на 4 разряда. Объяснить принцип работы. Рассказать все про вид памяти 2D.

**Самостоятельная работа №20**

**Название работы:** Разработка алгоритма работы ОЗУ на 4 разряда.

**Цель работы:** Разработка алгоритма работы ОЗУ на 4 разряда.

**Уровень СРС:** воспроизводящая.

**Форма контроля:** Письменная.

**Количество часов на выполнение:** 2 часа.

**Задание:**

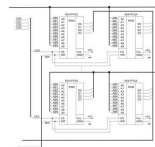
Разработка алгоритма работы ОЗУ на 4 разряда. (запоминающие устройства повышенного быстродействия)

**Критерии оценки:**

оценка «3» - . Рассчитать необходимое количество ИМС и синтезировать схему электрическую принципиальную блока статического ОЗУ размерностью 8к x 4р слов на основе ИМС КР541РУ2 и описать ее работу. Вычертить схему ЗУ емкости 32 Кб (V), используя микросхемы КР565РУ1А (4096x1) ОЗУ.

оценка «4» - . Рассчитать необходимое количество ИМС и синтезировать схему электрическую принципиальную блока статического ОЗУ размерностью 8к x 4р слов на основе ИМС КР541РУ2 и описать ее работу. Вычертить схему ЗУ емкости 32 Кб (V), используя микросхемы КР565РУ1А (4096x1) ОЗУ. Указать структуру адреса и адресацию ячеек ЗУ в шестнадцатиричной системе. Пояснить обращение по одному из произвольно выбранных адресов при заданном типе обращения.

оценка «5» - . Рассчитать необходимое количество ИМС и синтезировать схему электрическую принципиальную блока статического ОЗУ размерностью 8к x 4р слов на основе ИМС КР541РУ2 и описать ее работу. Вычертить схему ЗУ емкости 32 Кб (V), используя микросхемы КР565РУ1А (4096x1) ОЗУ. Указать структуру адреса и адресацию ячеек ЗУ в шестнадцатиричной системе. Пояснить обращение по одному из произвольно выбранных адресов при



заданном типе обращения. Пояснить принцип работы схемы.

### **Самостоятельная работа №21**

**Название работы:** Составление таблиц по справочнику ИМС ПЗУ..

**Цель работы:** изучение ПЗУ.

**Уровень СРС:** воспроизводящая.

**Форма контроля:** письменная.

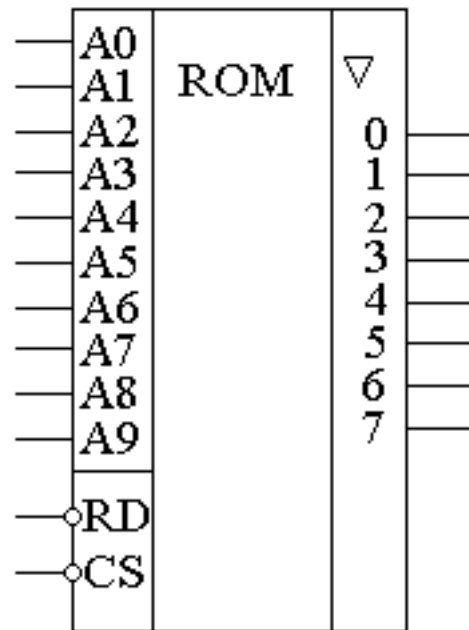
**Количество часов на выполнение:** 4 часа.

**Задание:**

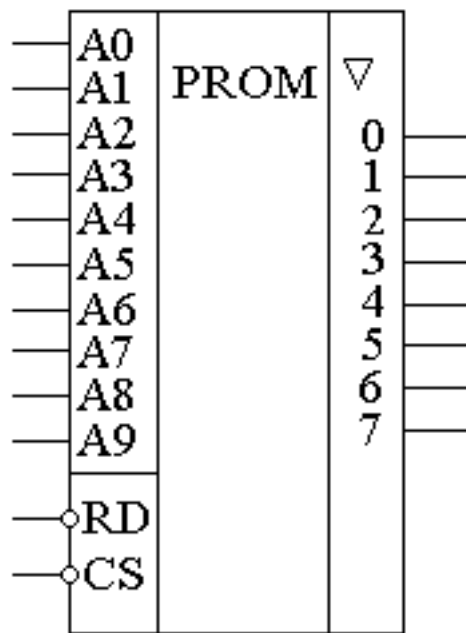
Работа со справочником, составление таблиц с ИМС ПЗУ. Анализ работы схем ПЗУ. расчет емкости ИМС

**Критерии оценки:**

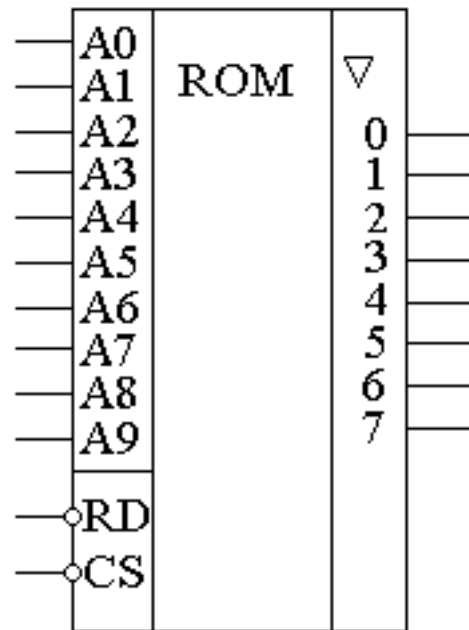
оценка «3» -



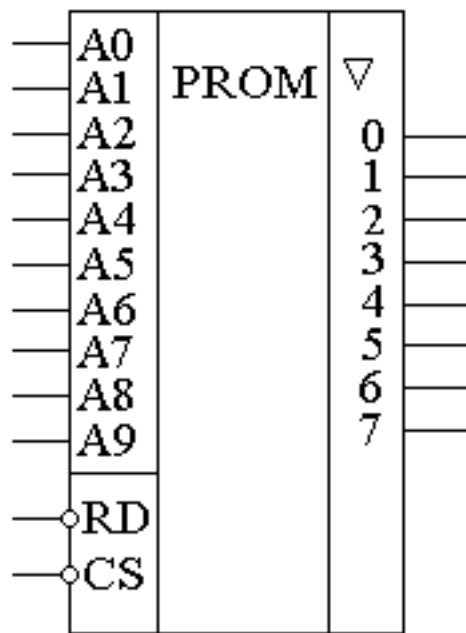
Анализ 2 схем

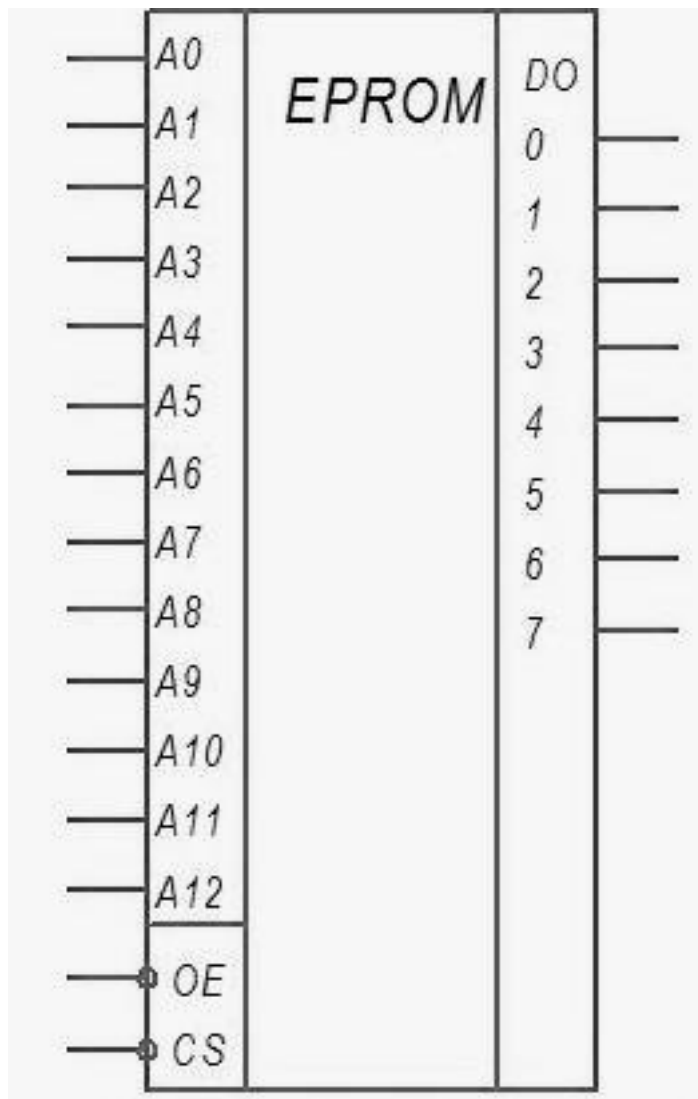


оценка «4» -

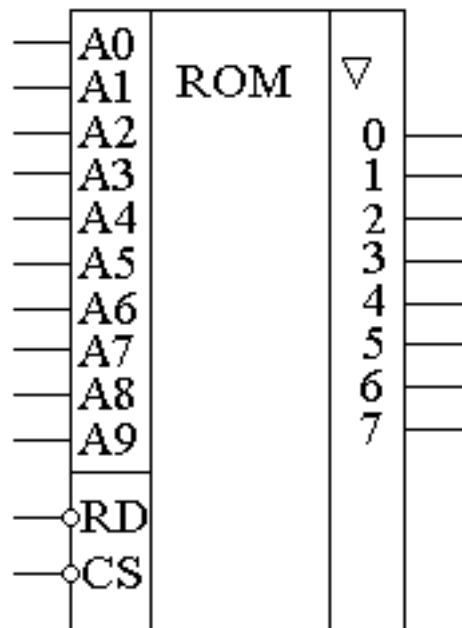


Анализ 3 схем

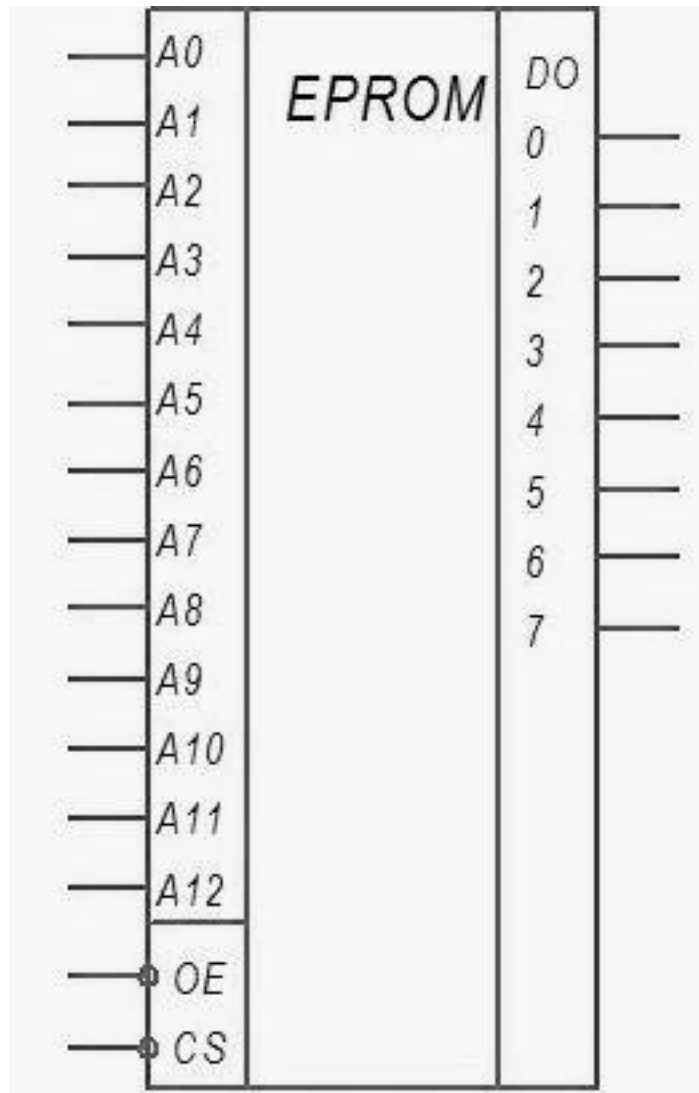
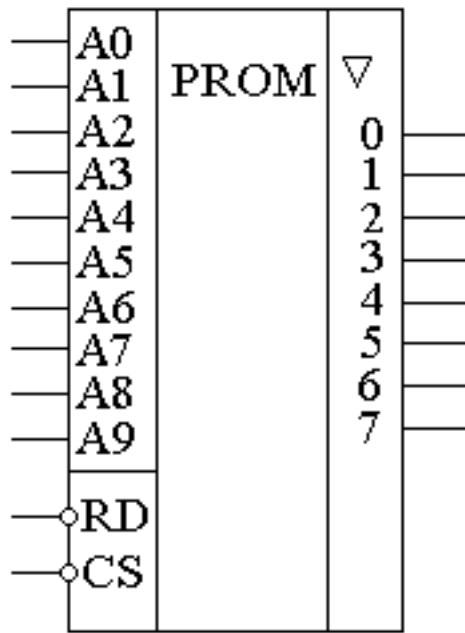


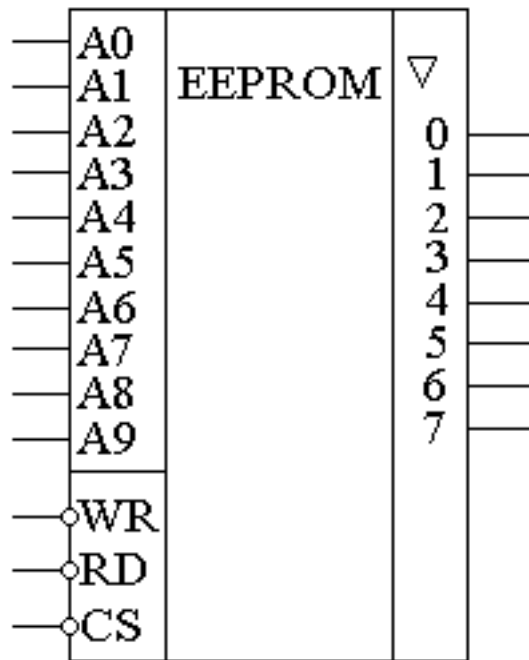


оценка «5» -



Анализ 4 схем





### Самостоятельная работа №22

**Название работы:** Построить 8-и разрядный стек на регистрах.

**Цель работы:** Изучить 8-и разрядный стек на регистрах Цель.

**Уровень СРС:** воспроизводящая.

**Форма контроля:** письменная.

**Количество часов на выполнение:** 2 часа.

**Задание:**

Построить 8-и разрядный стек на регистрах

**Критерии оценки:**

оценка «3» - Построить 8-и разрядный стек на регистрах.

оценка «4» - Построить 8-и разрядный стек на регистрах. Объяснить принцип работы.

оценка «5» - Построить 8-и разрядный стек на регистрах. Объяснить принцип работы. Рассказать про FIFO и LIFO стек

### Самостоятельная работа №23

**Название работы:** Рассмотрение взаимодействия ИМС.

**Цель работы:** Изучить и рассмотреть взаимодействие ИМС в схемах.

**Уровень СРС:** воспроизводящая.

**Форма контроля:** устная .

**Количество часов на выполнение:** 4 часа.

**Задание:**

Изучить и рассмотреть взаимодействие всех видов ИМС в схемах

**Критерии оценки:**



- оценка «3» - Рассказать про взаимодействие ИМС в схемах
- оценка «4» - Рассказать про взаимодействие ИМС в схемах. Ответить на 3 вопроса аудитории по рассказанному материалу
- оценка «5» - Рассказать про взаимодействие ИМС в схемах. Ответить на 5 вопросов аудитории по рассказанному материалу

### Самостоятельная работа №24

**Название работы:** Описать ИМС по индивидуальному заданию.

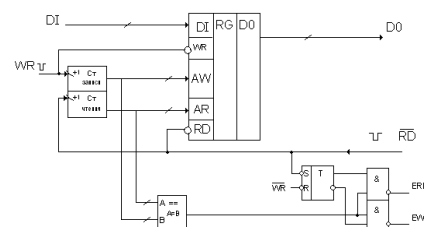
**Цель работы:** Научиться описывать ИМС.

**Уровень СРС:** воспроизводящая.

**Форма контроля:** письменная.

**Количество часов на выполнение:** 2 часа.

**Задание:**



Описать ИМС по индивидуальному заданию, например:

**Критерии оценки:**

оценка «3» - Описать ИМС.

оценка «4» - Описать ИМС. Рассказать принцип действия

оценка «5» - Описать ИМС. Рассказать принцип действия. Привести примеры где встречается данное ИМС.

### Самостоятельная работа №25

**Название работы:** Перевод числа из одной системы счисления в другие.

**Цель работы:** повторение материала перед итоговой контрольной.

**Уровень СРС:** воспроизводящая.

**Форма контроля:** письменная.

**Количество часов на выполнение:** 2 часа.

**Задание:**

Перевод числа из одной системы счисления в другие. Взять 8 примеров на свое усмотрение

**Критерии оценки:**

оценка «3» - Перевод числа из одной системы счисления в другие 4 примера без ошибок

оценка «4» - Перевод числа из одной системы счисления в другие 6 примеров без ошибок

оценка «5» - Перевод числа из одной системы счисления в другие 8 примеров без ошибок

### **Самостоятельная работа №26**

**Название работы:** Составить таблицы истинности основных логических элементов. Привести их американские аналоги.

**Цель работы:** повторение материала перед итоговой контрольной.

**Уровень СРС:** воспроизводящая.

**Форма контроля:** письменная .

**Количество часов на выполнение:** 2 часа.

**Задание:**

: Составить таблицы истинности основных логических элементов. Привести их американские аналоги

**Критерии оценки:**

оценка «3» - Составить без ошибокно ТИ

оценка «4» - Составить без ошибокно ТИ и привести американские аналоги.

оценка «5» - Составить без ошибокно ТИ и привести американские аналоги.  
Рассказать значение ЛЭ.

### **Самостоятельная работа №27**

**Название работы:** Расчет по коду Хемминга по индивидуальному заданию.

**Цель работы:** Изучение расчета по коду Хемминга.

**Уровень СРС:** воспроизводящая.

**Форма контроля:** письменная.

**Количество часов на выполнение:** 2 часа.

**Задание:**

Код Хемминга (С.А.В.). Проверка целостности кодовой ошибки, исправление  
исходных данных. Проверка кода

$$P = \begin{bmatrix} 1 & 0 & 0 & 1 & 1 & 1 \\ 0 & 1 & 1 & 0 & 0 & 1 \\ 1 & 1 & 0 & 1 & 0 & 1 \end{bmatrix}$$

$$M = \begin{bmatrix} 0 & 1 & 1 & 0 & 0 & 1 \\ 1 & 1 & 0 & 1 & 0 & 1 \\ 1 & 0 & 1 & 0 & 1 & 0 \end{bmatrix}$$

Вариант 1 110010 101110 001100 101101 010100 000111 101001 101000  
Вариант 2 000111 000100 100100 100101 110001 010010 000010  
Вариант 3 010101 110010 001000 100100 010000 100110 110010  
Вариант 4 111011 111000 111100 101101 011000 100010 000000  
Вариант 5 000101 000000 010101 100100 000110 010111 110000  
Вариант 6 010101 000011 101010 1001100 100100 010010 010000  
Вариант 7 100110 110010 111101 000100 100010 011100 000100  
Вариант 8 110010 101110 011100 101101 000101 100100 010000  
Вариант 9 100010 000000 010110 110000 110001 110111 110001  
Вариант 10 011010 100101 010000 101101 010101 000111 000100  
Вариант 11 000101 000000 010101 100100 000110 010111 110000  
Вариант 12 010101 100101 000101 011100 010001 100101 011000  
Вариант 13 011001 000100 110000 000100 001110 010101 000000  
Вариант 14 000111 000000 010010 100101 110000 010010 000010  
Вариант 15 110000 011000 101100 000000 000110 100101 110010  
Вариант 16 100110 010000 011100 100010 110000 010010 000000  
Вариант 17 010101 110010 001000 100100 010000 100110 110010  
Вариант 18 010101 100100 010000 101101 011001 100100 001000  
Вариант 19 100001 000000 110100 100100 010011 101100 000010  
Вариант 20 010110 011011 011100 100101 000001 000000 010000 110000

Расчет по коду Хемминга по индивидуальному заданию по вариантам

### Критерии оценки:

оценка «3» - Решить один варианта без ошибок

оценка «4» - Решить два варианта с 5 ошибками

оценка «5» - Решить два варианта без ошибок