



Министерство образования Иркутской области
Государственное бюджетное профессиональное
образовательное учреждение Иркутской области
«Иркутский авиационный техникум»

УТВЕРЖДАЮ
и.о. директора
ГБПОУИО «ИАТ»


Коробкова Е.А.
«29» мая 2020 г.

ФОНД ОЦЕНОЧНЫХ СРЕДСТВ ПО ДИСЦИПЛИНЕ

ОП.01 Инженерная графика

специальности

24.02.01 Производство летательных аппаратов

Иркутск, 2020

Рассмотрена
цикловой комиссией
С протокол №11 от 20.04.2020
г.

Председатель ЦК

 В.П. Гайворонская

№	Разработчик ФИО
1	Иванова Наталья Викторовна

1. ОБЩИЕ ПОЛОЖЕНИЯ

1.1. Область применения фонда оценочных средств (ФОС)

ФОС по дисциплине является частью программы подготовки специалистов среднего звена по специальности 24.02.01 Производство летательных аппаратов

1.2. Место дисциплины в структуре ППСЗ:

ОП.00 Общепрофессиональный цикл.

1.3. Цели и задачи дисциплины – требования к результатам освоения дисциплины

В результате освоения дисциплины обучающийся должен	№ дидактической единицы	Формируемая дидактическая единица
Знать	1.1	правила чтения конструкторской и технологической документации;
	1.2	способы графического представления объектов, пространственных образов, технологического оборудования и схем;
	1.3	законы, методы и приемы проекционного черчения;
	1.4	требования государственных стандартов Единой системы конструкторской документации (ЕСКД) и Единой системы технологической документации (ЕСТД);
	1.5	правила выполнения чертежей, технических рисунков, эскизов и схем;
	1.6	технику и принципы нанесения размеров;
	1.7	классы точности и их обозначение на чертежах;
	1.8	типы и назначение спецификаций, правила их чтения и составления
Уметь	2.1	читать конструкторскую и технологическую документацию по профилю специальности;
	2.2	выполнять комплексные чертежи геометрических тел и проекции точек, лежащих на их поверхности, в ручной и машинной графике;

2.3	выполнять эскизы, технические рисунки и чертежи деталей, их элементов, узлов в ручной и машинной графике;
2.4	выполнять графические изображения технологического оборудования и технологических схем в ручной и машинной графике;
2.5	оформлять проектно-конструкторскую, технологическую и другую техническую документацию в соответствии с действующей нормативной базой;
2.6	оформлять техническую документацию на заклепочные соединения в соответствии с требованиями государственных стандартов Единой системы конструкторской документации (ЕСКД)
2.7	выполнять чертежи авиационных деталей и сборочных узлов

1.4. Формируемые компетенции:

ОК.1 Понимать сущность и социальную значимость своей будущей профессии, проявлять к ней устойчивый интерес.

ОК.2 Организовывать собственную деятельность, определять методы и способы выполнения профессиональных задач, оценивать их эффективность и качество.

ОК.3 Принимать решения в стандартных и нестандартных ситуациях и нести за них ответственность.

ОК.4 Осуществлять поиск, анализ и оценку информации, необходимой для постановки и решения профессиональных задач, профессионального и личностного развития.

ОК.5 Использовать информационно-коммуникационные технологии в профессиональной деятельности.

ОК.6 Работать в коллективе и команде, эффективно общаться с коллегами, руководством, потребителями.

ОК.8 Самостоятельно определять задачи профессионального и личностного развития, заниматься самообразованием, осознанно планировать повышение квалификации.

ПК.1.1 Анализировать объект производства: конструкцию летательного аппарата, агрегатов, узлов, деталей, систем, конструкторскую документацию на их изготовление и монтаж.

ПК.2.1 Анализировать техническое задание для разработки конструкции

несложных деталей и узлов изделия и оснастки. Производить увязку и базирование элементов изделий и оснастки по технологической цепочке их изготовления и сборки.

ПК.2.2 Выбирать конструктивное решение узла.

ПК.2.3 Выполнять необходимые типовые расчеты при конструировании.

ПК.2.4 Разрабатывать рабочий проект деталей и узлов в соответствии с требованиями ЕСКД.

ПК.3.2 Проверять качество выпускаемой продукции и/или выполняемых работ.

2. ФОНД ОЦЕНОЧНЫХ СРЕДСТВ ДИСЦИПЛИНЫ, ИСПОЛЬЗУЕМЫЙ ДЛЯ ТЕКУЩЕГО КОНТРОЛЯ

2.1 Текущий контроль (ТК) № 1

Тема занятия: 1.3.2.Вычерчивание контура плоской детали с элементами деления окружности, сопряжений; нанесение размеров на чертеже (КОМПАС или AutoCAD)

Метод и форма контроля: Практическая работа (Опрос)

Вид контроля: письменная работа

Дидактическая единица: 1.4 требования государственных стандартов Единой системы конструкторской документации (ЕСКД) и Единой системы технологической документации (ЕСТД);

Занятие(-я):

1.2.1.Линии чертежа, масштабы. Вычерчивание линий чертежа.

1.3.1.Деление окружностей на равные части. Построение сопряжений

Задание №1

Описать типы линий чертежа, привести их размеры, указать их назначение и применение согласно ГОСТ 2.303-68 ЕСКД.

<i>Оценка</i>	<i>Показатели оценки</i>
5	Описаны типы линий чертежа, приведены их размеры, указаны их назначение и применение согласно ГОСТ 2.303-68 ЕСКД.
4	Описаны типы линий чертежа согласно ГОСТ 2.303-68 ЕСКД, но допущены ошибки либо в описании размеров линий, либо в указании назначения и применения каждого типа линий.
3	Описаны типы линий чертежа согласно ГОСТ 2.303-68 ЕСКД, но допущены ошибки как в описании размеров линий, так и в указании их назначения и применения.

Задание №2

Перечислить размеры основных форматов чертежных листов согласно ГОСТ 2.301-68 ЕСКД.

<i>Оценка</i>	<i>Показатели оценки</i>
5	Перечислены все размеры основных форматов (А0; А1; А2; А3; А4) по ГОСТ 2.301-68 ЕСКД.
4	Перечислены размеры некоторых основных форматов, не менее четырех по ГОСТ 2.301-68 ЕСКД.
3	Перечислены размеры только 2- 3 основных форматов по ГОСТ 2.301-68 ЕСКД.

Задание №3

Описать принцип деления окружности на равные части (6 и 4). Вписать в окружности правильные многоугольники: шестиугольник, квадрат.

<i>Оценка</i>	<i>Показатели оценки</i>
5	Описан принцип деления окружности на 6 и 4 равных частей. Вписаны в окружности правильные многоугольники: шестиугольник, квадрат.
4	Описан принцип деления окружности на 6 и 4 равных частей. Вписан в окружность квадрат, но шестиугольник построен с ошибками.
3	Описан принцип деления окружности на 6 и 4 равных частей. Вписан в окружность квадрат, но шестиугольник не построен.

Задание №4

Дать определение сопряжения. Перечислить виды сопряжений. Привести примеры.

<i>Оценка</i>	<i>Показатели оценки</i>
5	Дано определение сопряжения. Названы виды сопряжений (внешнее, внутреннее). Описаны принципы построения сопряжения прямых линий, прямой и дуги, двух дуг между собой. Подтверждено примерами
4	Дано определение сопряжения. Названы виды сопряжений (внешнее, внутреннее). Описаны принципы построения сопряжения прямых линий, дуги с прямой, двух дуг между собой, но при построении сопряжения допущены ошибки при определении точек касания.
3	Дано определение сопряжения. Названы виды сопряжений (внешнее, внутреннее). Описаны принципы построения сопряжения прямых линий, двух дуг между собой, дуги с прямой, но при построении сопряжений допущены ошибки в определении центров дуг сопряжения и точек касания.

Дидактическая единица: 2.5 оформлять проектно-конструкторскую, технологическую и другую техническую документацию в соответствии с действующей нормативной базой;

Занятие(-я):

1.2.1. Линии чертежа, масштабы. Вычерчивание линий чертежа.

Задание №1

Вычертить основную надпись по форме 1 на чертеже формата А4. Заполнить графы основной надписи для графической работы "Линии чертежа".

<i>Оценка</i>	<i>Показатели оценки</i>
5	Вычерчена основная надпись по форме 1 на чертеже формата А4. Заполнены все графы основной надписи для графической работы "Линии чертежа".
4	Вычерчена основная надпись по форме 1 на чертеже формата А4. Заполнены почти все графы основной надписи для графической работы "Линии чертежа", за исключением 1 -2 граф.
3	Вычерчена основная надпись по форме 1 на чертеже формата А4. Заполнены 3 - 4 графы основной надписи

2.2 Текущий контроль (ТК) № 2

Тема занятия: 2.5.1.Компоновка и последовательность выполнения чертежа модели детали. Построение трех проекций модели и аксонометрической проекции по ее наглядному изображению

Метод и форма контроля: Письменный опрос (Опрос)

Вид контроля: Выполнение практической работы по индивидуальным заданиям

Дидактическая единица: 1.3 законы, методы и приемы проекционного черчения;

Занятие(-я):

2.1.1.Построение комплексных чертежей проекций точки

2.1.2.Проекция отрезка. Построение наглядных изображений проекций отрезка

2.1.3.Проецирование плоскости. Способы задания плоскости

2.2.1.Виды аксонометрических проекций. Аксонометрические оси. Построение плоских геометрических фигур в диметрии

2.3.1.Геометрические тела. Комплексный чертеж и пространственное изображение геометрических тел: призмы, пирамиды, конуса, цилиндра

Задание №1

Дать определение комплексного чертежа. Дать определение плоскостям проекций; назвать оси, принадлежащие плоскостям проекций. По указанным координатам точки А (х, у, z) (по вариантам) показать на комплексном и пространственном чертежах положение точки и ее проекций.

<i>Оценка</i>	<i>Показатели оценки</i>
5	Дано определение комплексного чертежа. Даны определения плоскостям проекций, названы оси, принадлежащие плоскостям проекций. По указанным координатам точки показано на комплексном и пространственном чертежах положение точки и ее проекций.

4	Дано определение комплексного чертежа. Даны определения плоскостям проекций, названы оси, принадлежащие плоскостям проекций. По указанным координатам точки показано пространственном чертеже положение точки и ее проекций, но на комплексном чертеже проекции точки не показаны.
3	Дано определение комплексного чертежа. Даны определения плоскостям проекций, названы оси, принадлежащие плоскостям проекций, но по указанным координатам точки не показано ни на на комплексном, ни на пространственном чертежах положение точки и ее проекций.

Дидактическая единица: 1.5 правила выполнения чертежей, технических рисунков, эскизов и схем;

Занятие(-я):

2.4.2. Построение комплексного чертежа, аксонометрических проекций усеченных геометрических тел

Задание №1

1. Дать определение комплексного чертежа.
2. Дать определение аксонометрической проекции
3. Каким ГОСТом устанавливаются виды аксонометрических проекций

<i>Оценка</i>	<i>Показатели оценки</i>
3	дан ответ на один вопрос
4	дан ответ на два вопроса
5	дан ответ на три вопроса

Дидактическая единица: 2.2 выполнять комплексные чертежи геометрических тел и проекции точек, лежащих на их поверхности, в ручной и машинной графике;

Занятие(-я):

2.2.1. Виды аксонометрических проекций. Аксонометрические оси. Построение плоских геометрических фигур в диметрии

2.3.2. Построение проекций точек на комплексных чертежах и аксонометрических проекциях геометрических тел

2.3.3. Построение проекций точек на комплексных чертежах и аксонометрических проекциях геометрических тел.

2.3.4. Выполнение комплексного чертежа геометрического тела по аксонометрической проекции

2.4.1. Сечение геометрических тел плоскостями. Построение комплексного чертежа, аксонометрических проекций усеченных геометрических тел

2.4.2. Построение комплексного чертежа, аксонометрических проекций усеченных геометрических тел

2.4.3. Нахождение действительной величины фигуры сечения. Взаимное пересечение геометрических тел. Линии пересечения и перехода

Задание №1

На выданном преподавателем комплексном чертеже и аксонометрической проекции геометрического тела построить проекции указанной преподавателем точки на поверхности этого геометрического тела и определить по комплексному чертежу пространственное положение самой точки на аксонометрическом изображении.

<i>Оценка</i>	<i>Показатели оценки</i>
5	На комплексном чертеже и аксонометрической проекции геометрического тела построены проекции указанной точки на всех изображениях данного геометрического тела. Кроме того, на аксонометрической проекции показано положение самой точки, расположенной на поверхности этого тела.
4	На комплексном чертеже и аксонометрической проекции геометрического тела построены проекции указанной точки на всех изображениях данного геометрического тела, но на аксонометрической проекции показано положение самой точки, расположенной на поверхности этого тела, с допущением ошибок в определении координат точки.
3	На комплексном чертеже и аксонометрической проекции геометрического тела построены проекции указанной точки на всех изображениях данного геометрического тела, но на аксонометрической проекции не показано положение самой точки, расположенной на поверхности этого тела.

Дидактическая единица: 2.3 выполнять эскизы, технические рисунки и чертежи деталей, их элементов, узлов в ручной и машинной графике;

Занятие(-я):

2.4.1. Сечение геометрических тел плоскостями. Построение комплексного чертежа, аксонометрических проекций усеченных геометрических тел

Задание №1

В какой последовательности строится развертка призмы?

Какая разница между разрезом и сечением?

Какая фигура получается в результате пересечения поверхности многогранника (призмы, пирамиды) проецирующей плоскостью?

<i>Оценка</i>	<i>Показатели оценки</i>
---------------	--------------------------

3	дан ответ на один вопрос
4	дан ответ на два вопроса
5	дан ответ на три вопроса

2.3 Текущий контроль (ТК) № 3

Тема занятия: 3.2.8.Выполнение чертежа детали с разрезами и сечениями

Метод и форма контроля: Лабораторная работа (Опрос)

Вид контроля:

Дидактическая единица: 1.5 правила выполнения чертежей, технических рисунков, эскизов и схем;

Занятие(-я):

3.2.3.Разрезы. Назначение, классификация, обозначение разрезов. Выполнение разрезов простых. Разрезы через тонкие стенки, ребра, спицы и мелкие выступы

3.2.6.Выполнение сложных разрезов (ступенчатых и ломаных). Расположение разрезов. Местные разрезы

Задание №1

Ответить на следующие вопросы:

1. Перечислить основные виды, применяемые на чертеже (согласно ГОСТ 2.305-2008 ЕСКД "Изображения - виды, разрезы, сечения").
2. Как располагаются основные виды на чертеже?
3. Дать определение местному виду. Как он располагается и обозначается на чертеже?
4. Дать определение дополнительному виду. Как он располагается и обозначается на чертеже?
5. Дать определение разрезу. В каких случаях и как обозначаются на чертеже простые разрезы?
6. Разрезы через тонкие стенки, ребра, спицы и мелкие выступы. Как они изображаются?
7. Местный разрез: его назначение и изображение.
8. Дать определение сложному разрезу.
9. Расположение и обозначение ломаного и ступенчатого разрезов.
10. Дать определение сечению. Описать расположение и обозначение сечений.

<i>Оценка</i>	<i>Показатели оценки</i>
5	Даны полные ответы на 8-9 вопросов
4	Даны полные ответы на 6-7 вопросов, затруднения вызвали 3-4 вопроса, на них в ответах допущены неточности
3	Даны ответы на 5 вопросов

Дидактическая единица: 2.3 выполнять эскизы, технические рисунки и чертежи деталей, их элементов, узлов в ручной и машинной графике;

Занятие(-я):

3.2.1.Виды. Назначение, расположение и обозначение видов. Выполнение чертежа детали с использованием основных, местных и дополнительных видов

3.2.2.Построение трех видов и аксонометрии детали по вариантам

3.2.4.Построение третьей проекции по двум заданным с выполнением простых разрезов. Совмещение вида и разреза

3.2.5.Построение третьей проекции по двум заданным с выполнением простых разрезов. Совмещение вида и разреза

3.2.7.Сечения. Вынесенные и наложенные. Обозначения сечений. Выполнение чертежа детали с применением различных видов сечений

Задание №1

На выданных преподавателем незавершенных эскизах выполнить:

1. Построение недостающего третьего вида;
2. Простой вертикальный или горизонтальный разрез (вид и место разреза выбрать самостоятельно);
3. Сложный ломаный или ступенчатый разрез (выбрать самостоятельно);
4. Сечение (вынесенное или наложенное - принять решение самостоятельно).

Во всех заданиях по необходимости применить обозначения и выполнить штриховку.

<i>Оценка</i>	<i>Показатели оценки</i>
5	Выполнены все 4 задания, внесены необходимые обозначения
4	Выполнены 3 задания, внесены необходимые обозначения
3	Выполнены 2 задания, внесены необходимые обозначения, нанесена штриховка

2.4 Текущий контроль (ТК) № 4

Тема занятия: 3.4.1.Виды разъемных соединений. Соединения резьбовые. Стандартные крепежные детали и их обозначения. Изображение соединения деталей болтом

Метод и форма контроля: Практическая работа (Опрос)

Вид контроля: Письменная контрольная работа

Дидактическая единица: 1.5 правила выполнения чертежей, технических рисунков, эскизов и схем;

Занятие(-я):

3.3.1.Виды, назначение, классификация, параметры резьбы. Изображение и обозначение резьбы и резьбового соединения.

Задание №1

Дать определение резьбы. Описать принцип условного изображения и обозначения резьбы на чертежах. Привести пример с изображением резьбы наружной и внутренней. Привести пример с изображением резьбы в соединении.

<i>Оценка</i>	<i>Показатели оценки</i>
5	Дано определение резьбы. Описан принцип условного изображения и обозначения резьбы на чертежах. Приведен пример с изображением резьбы наружной и внутренней. Приведен пример с изображением резьбы в соединении.
4	Дано определение резьбы. Описан принцип условного изображения и обозначения резьбы на чертежах. Приведен пример с изображением резьбы наружной и внутренней. Но в примере изображения резьбы в соединении допущены ошибки.
3	Дано определение резьбы. Описан принцип условного изображения и обозначения резьбы на чертежах. Но в примерах с изображением резьбы наружной, внутренней и в соединении допущены ошибки.

Дидактическая единица: 2.3 выполнять эскизы, технические рисунки и чертежи деталей, их элементов, узлов в ручной и машинной графике;

Занятие(-я):

3.2.8.Выполнение чертежа детали с разрезами и сечениями

3.2.9.Оформление чертежа детали с разрезами и сечениями

3.3.2.Выполнение резьбового соединения по вариантам

3.3.3.Выполнение резьбового соединения по вариантам

3.3.4.Выполнение чертежа с исправлением допущенных на нём ошибок.

Задание №1

На предложенном преподавателем чертеже детали с ошибками (допущено 7- 8 ошибок) в изображении и обозначении резьбы сделать исправления и представить правильно выполненный чертеж.

<i>Оценка</i>	<i>Показатели оценки</i>
5	На предложенном преподавателем чертеже детали с ошибками в изображении и обозначении резьбы сделаны исправления всех ошибок и представлен правильно выполненный чертеж.
4	На предложенном преподавателем чертеже детали с ошибками в изображении и обозначении резьбы обнаружены и исправлены 5-6 ошибок

3	На предложенном преподавателем чертеже детали с ошибками в изображении и обозначении резьбы обнаружены и исправлены 3-4 ошибок
---	--

2.5 Текущий контроль (ТК) № 5

Тема занятия: 3.4.6.Выполнение чертежа соединения клёпкой.

Метод и форма контроля: Практическая работа (Опрос)

Вид контроля: Письменная контрольная работа

Дидактическая единица: 1.8 типы и назначение спецификаций, правила их чтения и составления

Занятие(-я):

3.4.1.Виды разъемных соединений. Соединения резьбовые. Стандартные крепежные детали и их обозначения. Изображение соединения деталей болтом

3.4.2.Вычерчивание соединения деталей болтом.

3.4.3.Спецификация. Назначение, содержание и порядок заполнения.

3.4.4..Виды неразъемных соединений. Соединения, получаемые клепкой, сваркой, пайкой, склеиванием. Выполнение чертежа соединения клепкой

Задание №1

Дать определение неразъемного соединения. Перечислить виды неразъемных соединений (4 - 5 видов). Назвать детали, входящие в состав заклепочного соединения.

<i>Оценка</i>	<i>Показатели оценки</i>
5	Дано определение неразъемного соединения. Перечислены виды неразъемных соединений (4 - 5 видов). Названы детали, входящие в состав заклепочного соединения.
4	Дано определение неразъемного соединения. Названы детали, входящие в состав заклепочного соединения, но из всех неразъемных соединений названы 3-4 вида.
3	Названы детали, входящие в состав заклепочного соединения, но определение неразъемного соединения не дано, названы 2-3 вида неразъемных соединений.

Дидактическая единица: 2.6 оформлять техническую документацию на заклепочные соединения в соответствии с требованиями государственных стандартов Единой системы конструкторской документации (ЕСКД)

Занятие(-я):

3.4.1.Виды разъемных соединений. Соединения резьбовые. Стандартные

крепежные детали и их обозначения. Изображение соединения деталей болтом

3.4.2.Вычерчивание соединения деталей болтом.

3.4.4..Виды неразъемных соединений. Соединения, получаемые клепкой, сваркой, пайкой, склеиванием. Выполнение чертежа соединения клепкой

3.4.5.Выполнение чертежа соединения клёпкой.

Задание №1

Выполнить эскиз соединения двух деталей (пластины и уголка, или пластины и двутавра) с помощью заклепок заданных размеров, распределив указанное количество заклепок на соединении, рассчитав и нанеся размеры перемычек и шагов заклепочных швов.

<i>Оценка</i>	<i>Показатели оценки</i>
5	Выполнен эскиз соединения двух деталей (по заданию), начерчено заклепочное соединение, где распределено указанное количество заклепок на соединении, нанесены размеры перемычек и шагов заклепочных швов.
4	Выполнен эскиз соединения двух деталей (по заданию), начерчено заклепочное соединение, где изображены заклепки в соединении, нанесены размеры перемычек и шагов заклепочных швов, но допущены ошибки при расчете шага и перемычек.
3	Выполнен эскиз соединения двух деталей (по заданию), начерчено заклепочное соединение, но из-за неверных расчетов шага и размеров перемычек заклепки распределены неравномерно, не нанесены на эскизе размеры.

2.6 Текущий контроль (ТК) № 6

Тема занятия: 3.5.8.Выполнить рабочий чертеж детали по эскизу (КОМПАС или AutoCAD).

Метод и форма контроля: Индивидуальные задания (Опрос)

Вид контроля: Графическая работа

Дидактическая единица: 1.5 правила выполнения чертежей, технических рисунков, эскизов и схем;

Занятие(-я):

3.5.1.Эскизы и рабочие чертежи деталей. Последовательность выполнения эскиза.

Мерительный инструмент и приемы измерения деталей

3.5.2.Выполнение эскиза детали

3.5.4.Выполнение эскиза детали с резьбой

3.5.6.Порядок составления рабочего чертежа детали по данным ее эскиза.

Выполнить рабочий чертеж детали по эскизу

Задание №1

Перечислить основные требования, предъявляемые к эскизам и рабочим чертежам согласно ГОСТ 2.109-73:

- 1 Требования, предъявляемые к оформлению рабочего чертежа согласно стандартов ЕСКД.
2. Требования, предъявляемые к содержанию и количеству изображений, определяющих форму детали.
3. Требования, предъявляемые к указанию на чертеже размеров детали и их точности.
4. Требования, предъявляемые к указанию на чертеже шероховатости поверхностей детали.
5. Требования, предъявляемые к изображению и обозначению материала детали согласно ГОСТ 2.306-68, ГОСТ 2.104-2006.
6. Требования, предъявляемые к содержанию основной надписи чертежа по ГОСТ 2.104-2006 и технических требований.

<i>Оценка</i>	<i>Показатели оценки</i>
3	Сформулировано не менее 3 требований из 6
4	Сформулировано не менее 4 требований из 6
5	Сформулировано не менее 5 требований из 6

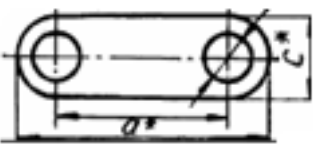
Дидактическая единица: 1.6 технику и принципы нанесения размеров;

Занятие(-я):

3.5.3.Нанесение размеров на эскизах

Задание №1

Ответить на вопросы теста:

Вопросы теста	Варианты ответов
1. Допускается ли разделять и пересекать размерное число какими бы то ни было линиями чертежа?	1. Да 2. Нет
2. Рекомендуется ли нанесение размеров a^* и c^* в приведенном примере 	1. Да 2. Нет
3. Что означает запись на чертеже детали ?	1. два варианта глухого гнезда 2. наличие раззенковки 3. наличие цилиндрического выступа

	
<p>4. Указать чертеж, на котором правильно выясняется положение центра отверстия детали.</p>	
<p>5. На каком чертеже размеры детали нанесены правильно?</p>	

<i>Оценка</i>	<i>Показатели оценки</i>
3	Даны правильные ответы на 3 тестовые задания
4	Даны правильные ответы на 4 тестовые задания
5	Даны правильные ответы на 5 тестовых заданий

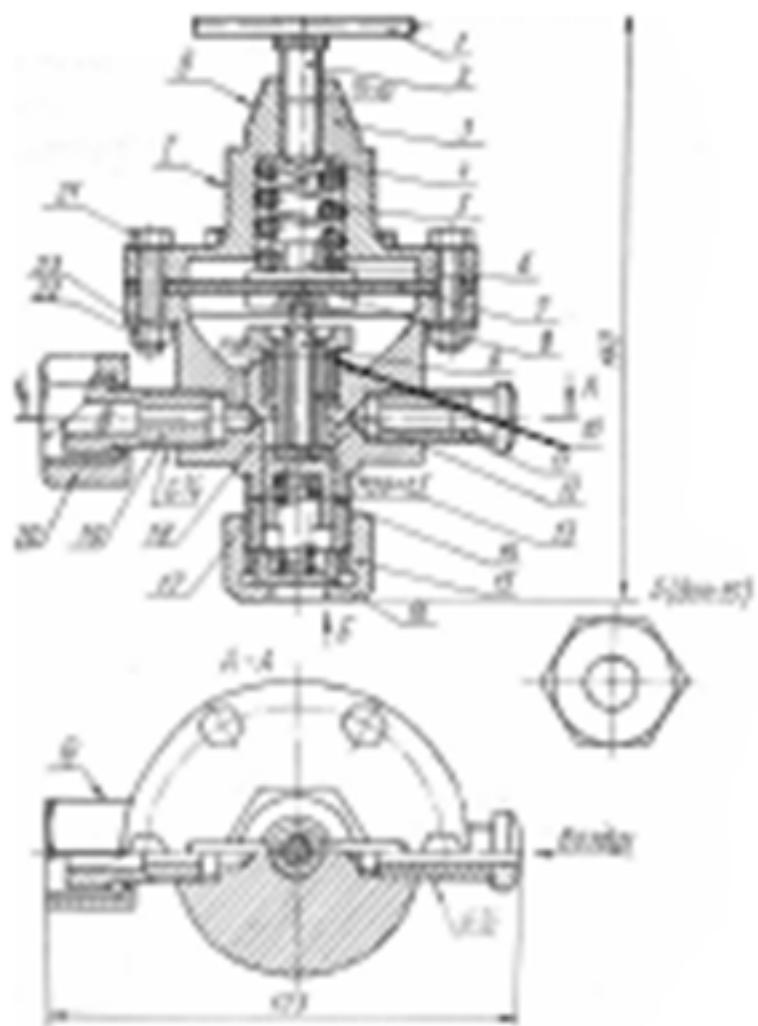
Дидактическая единица: 2.3 выполнять эскизы, технические рисунки и чертежи деталей, их элементов, узлов в ручной и машинной графике;

Занятие(-я):

3.5.2.Выполнение эскиза детали

Задание №1

Выполнить эскиз указанной детали из сборочного чертежа пневмоклапана пневматической системы управления самолета



Пневмоклапан

Таблица 5.2

Поз.	Обозначение	Наименование	Кол.	Прим.
		Документация		
	Д240.317.905.000 В.О.	Чертеж общего вида	1	
		Детали		
1	Д240.317.905.001	Штифт	1	
2	Д240.317.905.002	Винт	1	
3	Д240.317.905.003	Крышка	1	
4	Д240.317.905.004	Тарелка	1	
5	Д240.317.905.005	Пружина	1	
6	Д240.317.905.006	Тарелка нажимная	1	
7	Д240.317.905.007	Диафрагма	1	
8	Д240.317.905.008	Тарелка шланга	1	
9	Д240.317.905.009	Стержень	1	
10	Д240.317.905.010	Втулка	1	
11	Д240.317.905.011	Штуцер	1	
12	Д240.317.905.012	Седло	1	
13	Д240.317.905.013	Прокладка	1	Эбонит
14	Д240.317.905.014	Пружина	1	
15	Д240.317.905.015	Гайка нажимная	1	
16	Д240.317.905.016	Упор	1	
17	Д240.317.905.017	Клапан	1	
18	Д240.317.905.018	Корпус	1	
19	Д240.317.905.019	Штуцер	1	
20	Д240.317.905.020	Контргайка	1	
		Стандартные изделия		
21		Болт М6х40 ГОСТ7798-70	6	
22		Гайка М6 ГОСТ5915-70	6	
23		Шайба 6 ГОСТ11371-78	6	

Таблица 5.2

Оценка	Показатели оценки
3	Выполнены необходимые изображения детали, правильно применены необходимые разрезы, сечения, масштаб. Имеются замечания: 1) по нанесению размеров (либо не все размеры проставлены, либо проставлены неверно, либо имеются ошибки в обозначениях резьб, диаметров, сфер, квадратов и т.п.); 2) либо не указан материал детали в основной надписи, либо основная надпись отсутствует вовсе
4	Выполнены необходимые изображения детали, правильно применены необходимые разрезы, сечения, масштаб. Нанесены все необходимые размеры в соответствии с ГОСТ 2.307-2011. Имеется замечание: либо не указан материал детали в основной надписи, либо основная надпись отсутствует вовсе

5	Выполнены необходимые изображения детали, правильно применены необходимые разрезы, сечения, масштаб. Нанесены все необходимые размеры в соответствии с ГОСТ 2.307-2011. Заполнены все графы основной надписи в соответствии с ГОСТ 2.104-2006, указана марка материала в соответствии с ГОСТ 2.306-68.
---	--

Дидактическая единица: 2.7 выполнять чертежи авиационных деталей и сборочных узлов

Занятие(-я):

3.5.1.Эскизы и рабочие чертежи деталей. Последовательность выполнения эскиза.

Мерительный инструмент и приемы измерения деталей

3.5.2.Выполнение эскиза детали

3.5.3.Нанесение размеров на эскизах

3.5.4.Выполнение эскиза детали с резьбой

3.5.5.Нанесение и обозначение на чертеже шероховатости поверхности. Понятие о допусках и посадках. Классы точности и их обозначение на чертеже

3.5.6.Порядок составления рабочего чертежа детали по данным ее эскиза.

Выполнить рабочий чертеж детали по эскизу

3.5.7.Выполнить рабочий чертеж детали по эскизу

Задание №1

По выполненному эскизу детали из сборочного чертежа пневмоклапана вычертить ее рабочий чертеж..

<i>Оценка</i>	<i>Показатели оценки</i>
3	Выполнены необходимые изображения детали, правильно применены необходимые разрезы, сечения. Имеются замечания: 1) либо не соблюдены размеры детали, либо не все размеры проставлены, либо проставлены неверно; 2) либо не проставлена шероховатость поверхностей, либо проставлена с нарушениями
4	Выполнены все необходимые изображения детали, правильно применены необходимые разрезы, сечения, соблюдены и проставлены без ошибок все размеры, шероховатость поверхностей, выбран масштаб в соответствии с форматом и количеством изображений. Имеющиеся замечания либо в небрежности оформления, либо в неточности соблюдения толщин линий чертежа.

5	Выполнены все необходимые изображения детали, правильно применены необходимые разрезы, сечения, соблюдены и проставлены без ошибок все размеры, шероховатость поверхностей, выбран масштаб в соответствии с форматом и количеством изображений. Заполнена основная надпись, чертеж выполнен с соблюдением толщин линий различных типов в соответствии с ГОСТ 2.303-68
---	---

2.7 Текущий контроль (ТК) № 7

Тема занятия: 3.7.6.Выполнение рабочих чертежей деталей по сборочным чертежам

Метод и форма контроля: Индивидуальные задания (Опрос)

Вид контроля: письменная контрольная работа

Дидактическая единица: 1.1 правила чтения конструкторской и технологической документации;

Занятие(-я):

3.6.1.Комплект конструкторской документации на сборочную единицу. Размеры на сборочном чертеже

3.7.1.Последовательность чтения сборочного чертежа и чертежа общего вида

3.7.2.Порядок детализирования сборочных чертежей. Увязка сопрягаемых размеров

3.7.4.Детализирование сборочного узла

Задание №1

Дать ответы на следующие вопросы:

1. Дать определения чертежа общего вида и сборочного чертежа.
2. Назвать элемент чертежа, на который в первую очередь нужно обратить внимание при чтении чертежа.
3. Назвать документ, по которому определяют состав сборочного чертежа или чертежа общего вида.
4. Каким образом при детализировании определяются размеры каждой детали?
5. Как определить форму каждой детали?
6. Какую информацию дает описание работы сборочной единицы?
7. Каким образом назначается шероховатость поверхностей деталей?

<i>Оценка</i>	<i>Показатели оценки</i>
5	Даны ответы на все вопросы
4	Отвечено на 5-6 вопросов
3	Отвечено на 3-4 вопроса

Дидактическая единица: 1.6 технику и принципы нанесения размеров;

Занятие(-я):

3.6.1.Комплект конструкторской документации на сборочную единицу. Размеры на сборочном чертеже

Задание №1

Перечислить несколько основных правил (6 - 7 шт.) нанесения размеров на рабочих чертежах (согласно ГОСТ 2.307-2011. ЕСКД "Нанесение размеров и предельных отклонений")

<i>Оценка</i>	<i>Показатели оценки</i>
5	Перечислены 6 и более правил нанесения размеров
4	Перечислены 4-5 правил нанесения размеров
3	Перечислены 2 - 3 правила нанесения размеров

Дидактическая единица: 1.7 классы точности и их обозначение на чертежах;

Занятие(-я):

3.5.5.Нанесение и обозначение на чертеже шероховатости поверхности. Понятие о допусках и посадках. Классы точности и их обозначение на чертеже

Задание №1

Дать ответы на следующие вопросы:

1. Какие параметры шероховатости применяются (согласно ГОСТ 2.308-79. ЕСКД "Обозначение шероховатости поверхностей").
2. Размеры знаков, применяемых для обозначения шероховатости.
3. Какими документами необходимо руководствоваться для задания параметров шероховатости поверхности.
4. В каких случаях параметр шероховатости указывается в правом верхнем углу поля чертежа?
5. Каким образом нанести шероховатость, если для большей часть поверхностей детали она одинакова?
6. Как указывается сопрягаемый размер с отклонениями (согласно ГОСТ 2.307-2011. ЕСКД " Нанесение размеров и предельных отклонений"), привести пример.

<i>Оценка</i>	<i>Показатели оценки</i>
5	Даны ответы на 6 вопросов
4	Даны ответы на 5 вопросов
3	Даны ответы на 3-4 вопроса

Дидактическая единица: 2.1 читать конструкторскую и технологическую документацию по профилю специальности;

Занятие(-я):

3.7.1.Последовательность чтения сборочного чертежа и чертежа общего вида

3.7.2.Порядок детализирования сборочных чертежей. Увязка сопрягаемых размеров

3.7.4.Детализирование сборочного узла

Задание №1

Прочитать предложенный чертеж сборочной единицы в следующем порядке:

1. Дать название сборочной единицы.
2. Перечислить детали, входящие в состав сборочной единицы.
3. Показать внешние контуры указанной детали.
4. Показать внутренние контуры этой детали.
4. Указать ее габаритные размеры.
5. Описать форму этой детали.
6. Назвать виды, разрезы, сечения, по которым определяются форма и размеры данной детали.
7. Записать параметр шероховатости, который следует назначить указанной поверхности данной детали.

<i>Оценка</i>	<i>Показатели оценки</i>
5	Даны ответы на 6-7 вопросов
4	Даны ответы на 4-5 вопросов
3	Даны ответы на 3 вопроса

Дидактическая единица: 2.5 оформлять проектно-конструкторскую, технологическую и другую техническую документацию в соответствии с действующей нормативной базой;

Занятие(-я):

- 1.3.2.Вычерчивание контура плоской детали с элементами деления окружности, сопряжений; нанесение размеров на чертеже (КОМПАС или AutoCAD)
- 3.4.3.Спецификация. Назначение, содержание и порядок заполнения.
- 3.5.1.Эскизы и рабочие чертежи деталей. Последовательность выполнения эскиза. Мерительный инструмент и приемы измерения деталей
- 3.5.4.Выполнение эскиза детали с резьбой
- 3.5.6.Порядок составления рабочего чертежа детали по данным ее эскиза. Выполнить рабочий чертеж детали по эскизу
- 3.5.7.Выполнить рабочий чертеж детали по эскизу
- 3.5.8.Выполнить рабочий чертеж детали по эскизу (КОМПАС или AutoCAD).
- 3.6.1.Комплект конструкторской документации на сборочную единицу. Размеры на сборочном чертеже
- 3.6.2.Выполнение сборочного чертежа по эскизам деталей.
- 3.6.3.Заполнение спецификации и основной надписи по форме 2
- 3.7.3.Детализирование сборочного узла, определение размеров отдельных деталей
- 3.7.5.Выполнение рабочих чертежей деталей по сборочным чертежам

Задание №1

По выданному преподавателем эскизу детали выполнить рабочий чертеж в программе КОМПАС или AutoCAD. Применить необходимое количество видов, разрезов, сечений по ГОСТ2.305-2008, нанести размеры согласно ГОСТ 2.307-2011 ЕСКД.

<i>Оценка</i>	<i>Показатели оценки</i>
5	Выполнен рабочий чертеж в программе КОМПАС или AutoCAD. Применено необходимое количество видов, разрезов, сечений по ГОСТ2.305-2008, нанесены размеры согласно ГОСТ 2.307-2011 ЕСКД.
4	Выполнен рабочий чертеж в программе КОМПАС или AutoCAD. Применено необходимое количество видов, разрезов, сечений по ГОСТ2.305-2008, нанесены размеры согласно ГОСТ 2.307-2011 ЕСКД, но в недостаточном количестве. Из всего количества необходимых размеров недостает 3-4 шт.
3	Выполнен рабочий чертеж в программе КОМПАС или AutoCAD. Применено необходимое количество видов, разрезов, сечений по ГОСТ2.305-2008, нанесены размеры согласно ГОСТ 2.307-2011 ЕСКД, но в недостаточном количестве. Из всего количества необходимых размеров недостает 6-8 шт. Кроме того, имеются ошибки в изображениях (2-3 ошибки)

2.8 Текущий контроль (ТК) № 8

Тема занятия: 3.8.2.Графическое изображение и обозначение технологического оборудования. Компонировка участка

Метод и форма контроля: Практическая работа (Опрос)

Вид контроля: Письменная контрольная работа

Дидактическая единица: 1.2 способы графического представления объектов, пространственных образов, технологического оборудования и схем;

Занятие(-я):

3.8.1.Графическое изображение и обозначение технологического оборудования

Задание №1

Дать ответы на следующие вопросы:

1. Схемы. Виды и типы. Общие требования к выполнению согласно ГОСТ 2.701-2008. ЕСКД.
2. Каким образом изображается и обозначается технологическое оборудование машиностроительных цехов заводов.
3. Как на планировочных чертежах показываются проходы и проезды транспорта?
4. Как на планировочных чертежах показываются рабочие места?

5. Какое значение имеют техника безопасности и общие принципы бережливого производства в планировании расстановки оборудования при составлении плана участка?

<i>Оценка</i>	<i>Показатели оценки</i>
5	Даны правильные ответы на все вопросы
4	Даны правильные ответы на 4 вопроса
3	Даны правильные ответы на 3 вопроса

Дидактическая единица: 1.8 типы и назначение спецификаций, правила их чтения и составления

Занятие(-я):

3.4.7.Выполнение чертежа соединения клёпкой

3.6.1.Комплект конструкторской документации на сборочную единицу. Размеры на сборочном чертеже

3.6.3.Заполнение спецификации и основной надписи по форме 2

3.7.1.Последовательность чтения сборочного чертежа и чертежа общего вида

3.7.8.Выполнение рабочих чертежей деталей по сборочным чертежам

3.7.9.Выполнение рабочих чертежей деталей по сборочным чертежам

Задание №1

Выполните технический диктант

1. Дайте определение спецификации как документу, определяющему состав изделия.
2. Опишите форму спецификации по ГОСТ 2.106-96, назовите ее разделы.
3. Перечислите содержание разделов, порядок и правила их заполнения.
4. Каково назначение спецификации.
5. Укажите формы основной надписи спецификации по ГОСТ 2.104-2006
6. Опишите порядок заполнения раздела «Стандартные изделия»
7. Перечислите наименования граф спецификации.

<i>Оценка</i>	<i>Показатели оценки</i>
5	Даны полные и обоснованные ответы не менее чем на 6 вопросов
4	Даны полные и обоснованные ответы не менее чем на 5 вопросов
3	Даны полные и обоснованные ответы не менее чем на 4 вопроса

Дидактическая единица: 2.4 выполнять графические изображения технологического оборудования и технологических схем в ручной и машинной графике;

Занятие(-я):

3.8.1.Графическое изображение и обозначение технологического оборудования

Задание №1

По индивидуальному заданию составить эскиз плана участка сборочного цеха авиазавода.Показать размещение оборудования, обозначить безопасные проходы, рабочие места слесарей- сборщиков.

<i>Оценка</i>	<i>Показатели оценки</i>
5	Составлен эскиз плана участка сборочного цеха авиазавода. На эскизе размещено необходимое оборудование, стеллажи, обозначены безопасные проходы, рабочие места слесарей-сборщиков.
4	Составлен эскиз плана участка сборочного цеха авиазавода. На эскизе размещено необходимое оборудование, стеллажи, но не обозначены либо безопасные проходы, либо рабочие места слесарей- сборщиков.
3	Составлен эскиз плана участка сборочного цеха авиазавода. На эскизе размещено необходимое оборудование, стеллажи, но не обозначены ни безопасные проходы, ни рабочие места слесарей-сборщиков.

3. ФОНД ОЦЕНОЧНЫХ СРЕДСТВ ДИСЦИПЛИНЫ, ИСПОЛЬЗУЕМЫЙ ДЛЯ ПРОМЕЖУТОЧНОЙ АТТЕСТАЦИИ

№ семестра	Вид промежуточной аттестации
2	Дифференцированный зачет

Дифференцированный зачет может быть выставлен автоматически по результатам текущих контролей
Текущий контроль №1
Текущий контроль №2
Текущий контроль №3
Текущий контроль №4
Текущий контроль №5
Текущий контроль №6
Текущий контроль №7
Текущий контроль №8

Метод и форма контроля: Практическая работа (Опрос)

Вид контроля: по выбору выполнить два теоретических и одно практическое задания

Дидактическая единица для контроля:

1.1 правила чтения конструкторской и технологической документации;

Задание №1 (из текущего контроля)

Дать ответы на следующие вопросы:

1. Дать определения чертежа общего вида и сборочного чертежа.
2. Назвать элемент чертежа, на который в первую очередь нужно обратить внимание при чтении чертежа.
3. Назвать документ, по которому определяют состав сборочного чертежа или чертежа общего вида.
4. Каким образом при детализации определяются размеры каждой детали?
5. Как определить форму каждой детали?
6. Какую информацию дает описание работы сборочной единицы?
7. Каким образом назначается шероховатость поверхностей деталей?

Оценка	Показатели оценки
5	Даны ответы на все вопросы
4	Отвечено на 5-6 вопросов
3	Отвечено на 3-4 вопроса

Дидактическая единица для контроля:

1.2 способы графического представления объектов, пространственных образов, технологического оборудования и схем;

Задание №1 (из текущего контроля)

Дать ответы на следующие вопросы:

1. Схемы. Виды и типы. Общие требования к выполнению согласно ГОСТ

2.701-2008. ЕСКД.

2. Каким образом изображается и обозначается технологическое оборудование машиностроительных цехов заводов.

3. Как на планировочных чертежах показываются проходы и проезды транспорта?

4. Как на планировочных чертежах показываются рабочие места?

5. Какое значение имеют техника безопасности и общие принципы бережливого производства в планировании расстановки оборудования при составлении плана участка?

<i>Оценка</i>	<i>Показатели оценки</i>
5	Даны правильные ответы на все вопросы
4	Даны правильные ответы на 4 вопроса
3	Даны правильные ответы на 3 вопроса

Дидактическая единица для контроля:

1.3 законы, методы и приемы проекционного черчения;

Задание №1 (из текущего контроля)

Дать определение комплексного чертежа. Дать определение плоскостям проекций; назвать оси, принадлежащие плоскостям проекций. По указанным координатам точки А (х, у, z) (по вариантам) показать на комплексном и пространственном чертежах положение точки и ее проекций.

<i>Оценка</i>	<i>Показатели оценки</i>
5	Дано определение комплексного чертежа. Даны определения плоскостям проекций, названы оси, принадлежащие плоскостям проекций. По указанным координатам точки показано на комплексном и пространственном чертежах положение точки и ее проекций.
4	Дано определение комплексного чертежа. Даны определения плоскостям проекций, названы оси, принадлежащие плоскостям проекций. По указанным координатам точки показано пространственном чертеже положение точки и ее проекций, но на комплексном чертеже проекции точки не показаны.

3	Дано определение комплексного чертежа. Даны определения плоскостям проекций, названы оси, принадлежащие плоскостям проекций, но по указанным координатам точки не показано ни на комплексном, ни на пространственном чертежах положение точки и ее проекций.
---	--

Дидактическая единица для контроля:

1.4 требования государственных стандартов Единой системы конструкторской документации (ЕСКД) и Единой системы технологической документации (ЕСТД);

Задание №1 (из текущего контроля)

Описать типы линий чертежа, привести их размеры, указать их назначение и применение согласно ГОСТ 2.303-68 ЕСКД.

<i>Оценка</i>	<i>Показатели оценки</i>
5	Описаны типы линий чертежа, приведены их размеры, указаны их назначение и применение согласно ГОСТ 2.303-68 ЕСКД.
4	Описаны типы линий чертежа согласно ГОСТ 2.303-68 ЕСКД, но допущены ошибки либо в описании размеров линий, либо в указании назначения и применения каждого типа линий.
3	Описаны типы линий чертежа согласно ГОСТ 2.303-68 ЕСКД, но допущены ошибки как в описании размеров линий, так и в указании их назначения и применения.

Дидактическая единица для контроля:

1.5 правила выполнения чертежей, технических рисунков, эскизов и схем;

Задание №1 (из текущего контроля)

Дать определение резьбы. Описать принцип условного изображения и обозначения резьбы на чертежах. Привести пример с изображением резьбы наружной и внутренней. Привести пример с изображением резьбы в соединении.

<i>Оценка</i>	<i>Показатели оценки</i>
5	Дано определение резьбы. Описан принцип условного изображения и обозначения резьбы на чертежах. Приведен пример с изображением резьбы наружной и внутренней. Приведен пример с изображением резьбы в соединении.

4	Дано определение резьбы. Описан принцип условного изображения и обозначения резьбы на чертежах. Приведен пример с изображением резьбы наружной и внутренней. Но в примере изображения резьбы в соединении допущены ошибки.
3	Дано определение резьбы. Описан принцип условного изображения и обозначения резьбы на чертежах. Но в примерах с изображением резьбы наружной, внутренней и в соединении допущены ошибки.

Дидактическая единица для контроля:

1.6 технику и принципы нанесения размеров;

Задание №1 (из текущего контроля)

Перечислить несколько основных правил (6 - 7 шт.) нанесения размеров на рабочих чертежах (согласно ГОСТ 2.307-2011. ЕСКД "Нанесение размеров и предельных отклонений")

<i>Оценка</i>	<i>Показатели оценки</i>
5	Перечислены 6 и более правил нанесения размеров
4	Перечислены 4-5 правил нанесения размеров
3	Перечислены 2 - 3 правила нанесения размеров

Дидактическая единица для контроля:

1.7 классы точности и их обозначение на чертежах;

Задание №1 (из текущего контроля)

Дать ответы на следующие вопросы:

1. Какие параметры шероховатости применяются (согласно ГОСТ 2.308-79. ЕСКД "Обозначение шероховатости поверхностей").
2. Размеры знаков, применяемых для обозначения шероховатости.
3. Какими документами необходимо руководствоваться для задания параметров шероховатости поверхности.
4. В каких случаях параметр шероховатости указывается в правом верхнем углу поля чертежа?
5. Каким образом нанести шероховатость, если для большей часть поверхностей детали она одинакова?
6. Как указывается сопрягаемый размер с отклонениями (согласно ГОСТ 2.307-2011. ЕСКД " Нанесение размеров и предельных отклонений"), привести пример.

<i>Оценка</i>	<i>Показатели оценки</i>
5	Даны ответы на 6 вопросов

4	Даны ответы на 5 вопросов
3	Даны ответы на 3-4 вопроса

Дидактическая единица для контроля:

1.8 типы и назначение спецификаций, правила их чтения и составления

Задание №1 (из текущего контроля)

Дать определение неразъемного соединения. Перечислить виды неразъемных соединений (4 - 5 видов). Назвать детали, входящие в состав заклепочного соединения.

<i>Оценка</i>	<i>Показатели оценки</i>
5	Дано определение неразъемного соединения. Перечислены виды неразъемных соединений (4 - 5 видов). Названы детали, входящие в состав заклепочного соединения.
4	Дано определение неразъемного соединения. Названы детали, входящие в состав заклепочного соединения, но из всех неразъемных соединений названы 3-4 вида.
3	Названы детали, входящие в состав заклепочного соединения, но определение неразъемного соединения не дано, названы 2-3 вида неразъемных соединений.

Дидактическая единица для контроля:

2.1 читать конструкторскую и технологическую документацию по профилю специальности;

Задание №1 (из текущего контроля)

Прочитать предложенный чертеж сборочной единицы в следующем порядке:

1. Дать название сборочной единицы.
2. Перечислить детали, входящие в состав сборочной единицы.
3. Показать внешние контуры указанной детали.
4. Показать внутренние контуры этой детали.
4. Указать ее габаритные размеры.
5. Описать форму этой детали.
6. Назвать виды, разрезы, сечения, по которым определяются форма и размеры данной детали.
7. Записать параметр шероховатости, который следует назначить указанной поверхности данной детали.

<i>Оценка</i>	<i>Показатели оценки</i>
5	Даны ответы на 6-7 вопросов

4	Даны ответы на 4-5 вопросов
3	Даны ответы на 3 вопроса

Дидактическая единица для контроля:

2.2 выполнять комплексные чертежи геометрических тел и проекции точек, лежащих на их поверхности, в ручной и машинной графике;

Задание №1 (из текущего контроля)

На выданном преподавателем комплексном чертеже и аксонометрической проекции геометрического тела построить проекции указанной преподавателем точки на поверхности этого геометрического тела и определить по комплексному чертежу пространственное положение самой точки на аксонометрическом изображении.

Оценка	Показатели оценки
5	На комплексном чертеже и аксонометрической проекции геометрического тела построены проекции указанной точки на всех изображениях данного геометрического тела. Кроме того, на аксонометрической проекции показано положение самой точки, расположенной на поверхности этого тела.
4	На комплексном чертеже и аксонометрической проекции геометрического тела построены проекции указанной точки на всех изображениях данного геометрического тела, но на аксонометрической проекции показано положение самой точки, расположенной на поверхности этого тела, с допущением ошибок в определении координат точки.
3	На комплексном чертеже и аксонометрической проекции геометрического тела построены проекции указанной точки на всех изображениях данного геометрического тела, но на аксонометрической проекции не показано положение самой точки, расположенной на поверхности этого тела.

Дидактическая единица для контроля:

2.3 выполнять эскизы, технические рисунки и чертежи деталей, их элементов, узлов в ручной и машинной графике;

Задание №1 (из текущего контроля)

На предложенном преподавателем чертеже детали с ошибками (допущено 7- 8 ошибок) в изображении и обозначении резьбы сделать исправления и представить правильно выполненный чертеж.

Оценка	Показатели оценки
---------------	--------------------------

5	На предложенном преподавателем чертеже детали с ошибками в изображении и обозначении резьбы сделаны исправления всех ошибок и представлен правильно выполненный чертеж.
4	На предложенном преподавателем чертеже детали с ошибками в изображении и обозначении резьбы обнаружены и исправлены 5-6 ошибок
3	На предложенном преподавателем чертеже детали с ошибками в изображении и обозначении резьбы обнаружены и исправлены 3-4 ошибок

Дидактическая единица для контроля:

2.4 выполнять графические изображения технологического оборудования и технологических схем в ручной и машинной графике;

Задание №1 (из текущего контроля)

По индивидуальному заданию составить эскиз плана участка сборочного цеха авиазавода. Показать размещение оборудования, обозначить безопасные проходы, рабочие места слесарей- сборщиков.

<i>Оценка</i>	<i>Показатели оценки</i>
5	Составлен эскиз плана участка сборочного цеха авиазавода. На эскизе размещено необходимое оборудование, стеллажи, обозначены безопасные проходы, рабочие места слесарей- сборщиков.
4	Составлен эскиз плана участка сборочного цеха авиазавода. На эскизе размещено необходимое оборудование, стеллажи, но не обозначены либо безопасные проходы, либо рабочие места слесарей- сборщиков.
3	Составлен эскиз плана участка сборочного цеха авиазавода. На эскизе размещено необходимое оборудование, стеллажи, но не обозначены ни безопасные проходы, ни рабочие места слесарей- сборщиков.

Дидактическая единица для контроля:

2.5 оформлять проектно-конструкторскую, технологическую и другую техническую документацию в соответствии с действующей нормативной базой;

Задание №1 (из текущего контроля)

По выданному преподавателем эскизу детали выполнить рабочий чертеж в программе КОМПАС или AutoCAD. Применить необходимое количество видов, разрезов, сечений по ГОСТ2.305-2008, нанести размеры согласно ГОСТ 2.307-2011

ЕСКД.

<i>Оценка</i>	<i>Показатели оценки</i>
5	Выполнен рабочий чертеж в программе КОМПАС или AutoCAD. Применено необходимое количество видов, разрезов, сечений по ГОСТ2.305-2008, нанесены размеры согласно ГОСТ 2.307-2011 ЕСКД.
4	Выполнен рабочий чертеж в программе КОМПАС или AutoCAD. Применено необходимое количество видов, разрезов, сечений по ГОСТ2.305-2008, нанесены размеры согласно ГОСТ 2.307-2011 ЕСКД, но в недостаточном количестве. Из всего количества необходимых размеров недостает 3-4 шт.
3	Выполнен рабочий чертеж в программе КОМПАС или AutoCAD. Применено необходимое количество видов, разрезов, сечений по ГОСТ2.305-2008, нанесены размеры согласно ГОСТ 2.307-2011 ЕСКД, но в недостаточном количестве. Из всего количества необходимых размеров недостает 6-8 шт. Кроме того, имеются ошибки в изображениях (2-3 ошибки)

Дидактическая единица для контроля:

2.6 оформлять техническую документацию на заклепочные соединения в соответствии с требованиями государственных стандартов Единой системы конструкторской документации (ЕСКД)

Задание №1 (из текущего контроля)

Выполнить эскиз соединения двух деталей (пластины и уголка, или пластины и двутавра) с помощью заклепок заданных размеров, распределив указанное количество заклепок на соединении, рассчитав и нанеся размеры перемычек и шагов заклепочных швов.

<i>Оценка</i>	<i>Показатели оценки</i>
5	Выполнен эскиз соединения двух деталей (по заданию), начерчено заклепочное соединение, где распределено указанное количество заклепок на соединении, нанесены размеры перемычек и шагов заклепочных швов.
4	Выполнен эскиз соединения двух деталей (по заданию), начерчено заклепочное соединение, где изображены заклепки в соединении, нанесены размеры перемычек и шагов заклепочных швов, но допущены ошибки при расчете шага и перемычек.

3	Выполнен эскиз соединения двух деталей (по заданию), начерчено заклепочное соединение, но из-за неверных расчетов шага и размеров перемычек заклепки распределены неравномерно, не нанесены на эскизе размеры.
---	--

Дидактическая единица для контроля:

2.7 выполнять чертежи авиационных деталей и сборочных узлов

Задание №1 (из текущего контроля)

По выполненному эскизу детали из сборочного чертежа пневмоклапана вычертить ее рабочий чертеж..

<i>Оценка</i>	<i>Показатели оценки</i>
3	Выполнены необходимые изображения детали, правильно применены необходимые разрезы, сечения. Имеются замечания: 1) либо не соблюдены размеры детали, либо не все размеры проставлены, либо проставлены неверно; 2) либо не проставлена шероховатость поверхностей, либо проставлена с нарушениями
4	Выполнены все необходимые изображения детали, правильно применены необходимые разрезы, сечения, соблюдены и проставлены без ошибок все размеры, шероховатость поверхностей, выбран масштаб в соответствии с форматом и количеством изображений. Имеющиеся замечания либо в небрежности оформления, либо в неточности соблюдения толщин линий чертежа.
5	Выполнены все необходимые изображения детали, правильно применены необходимые разрезы, сечения, соблюдены и проставлены без ошибок все размеры, шероховатость поверхностей, выбран масштаб в соответствии с форматом и количеством изображений. Заполнена основная надпись, чертеж выполнен с соблюдением толщин линий различных типов в соответствии с ГОСТ 2.303-68