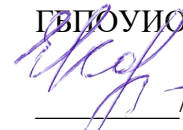




Министерство образования Иркутской области  
Государственное бюджетное профессиональное  
образовательное учреждение Иркутской области  
«Иркутский авиационный техникум»

УТВЕРЖДАЮ  
и.о. директора  
ГБПОУИО «ИАТ»

  
Коробкова Е.А.  
«29» мая 2020 г.

## **ФОНД ОЦЕНОЧНЫХ СРЕДСТВ ПО ДИСЦИПЛИНЕ**

ОП.03 Электротехника и электронная техника

специальности

24.02.01 Производство летательных аппаратов

Иркутск, 2020

Рассмотрена  
цикловой комиссией  
С протокол №11 от 20.04.2020  
г.

Председатель ЦК

 В.П. Гайворонская

№	Разработчик ФИО
1	Иванова Наталья Викторовна

## 1. ОБЩИЕ ПОЛОЖЕНИЯ

### 1.1. Область применения фонда оценочных средств (ФОС)

ФОС по дисциплине является частью программы подготовки специалистов среднего звена по специальности 24.02.01 Производство летательных аппаратов

### 1.2. Место дисциплины в структуре ПССЗ:

ОП.00 Общепрофессиональный цикл.

### 1.3. Цели и задачи дисциплины – требования к результатам освоения дисциплины

В результате освоения дисциплины обучающийся должен	№ дидактической единицы	Формируемая дидактическая единица
Знать	1.1	способы получения, передачи и использования электрической энергии;
	1.2	электротехническую терминологию;
	1.3	основные законы электротехники;
	1.4	характеристики и параметры электрических и магнитных полей;
	1.5	свойства проводников, полупроводников, электроизоляционных, магнитных материалов;
	1.6	основы теории электрических машин, принцип работы типовых электрических устройств;
	1.7	методы расчета и измерения основных параметров электрических, магнитных цепей;
	1.8	принципы действия, устройство, основные характеристики электротехнических и электронных устройств и приборов;
	1.9	принципы выбора электрических и электронных устройств и приборов, составления электрических и электронных цепей;
	1.10	правила эксплуатации электрооборудования
Уметь	2.1	использовать основные законы и принципы теоретической электротехники и электронной техники в профессиональной деятельности;

2.2	читать принципиальные, электрические и монтажные схемы;
2.3	рассчитывать параметры электрических, магнитных цепей;
2.4	пользоваться электроизмерительными приборами и приспособлениями;
2.5	подбирать устройства электронной техники, электрические приборы и оборудование с определенными параметрами и характеристиками;
2.6	собирать электрические схемы;

#### **1.4. Формируемые компетенции:**

ОК.1 Понимать сущность и социальную значимость своей будущей профессии, проявлять к ней устойчивый интерес.

ОК.2 Организовывать собственную деятельность, определять методы и способы выполнения профессиональных задач, оценивать их эффективность и качество.

ОК.3 Принимать решения в стандартных и нестандартных ситуациях и нести за них ответственность.

ОК.4 Осуществлять поиск, анализ и оценку информации, необходимой для постановки и решения профессиональных задач, профессионального и личностного развития.

ОК.5 Использовать информационно-коммуникационные технологии в профессиональной деятельности.

ОК.6 Работать в коллективе и команде, эффективно общаться с коллегами, руководством, потребителями.

ОК.8 Самостоятельно определять задачи профессионального и личностного развития, заниматься самообразованием, осознанно планировать повышение квалификации.

ПК.1.1 Анализировать объект производства: конструкцию летательного аппарата, агрегатов, узлов, деталей, систем, конструкторскую документацию на их изготовление и монтаж.

ПК.2.1 Анализировать техническое задание для разработки конструкции несложных деталей и узлов изделия и оснастки. Производить увязку и базирование элементов изделий и оснастки по технологической цепочке их изготовления и сборки.

ПК.2.2 Выбирать конструктивное решение узла.

ПК.2.3 Выполнять необходимые типовые расчеты при конструировании.

ПК.2.4 Разрабатывать рабочий проект деталей и узлов в соответствии с

требованиями ЕСКД.

ПК.3.2 Проверять качество выпускаемой продукции и/или выполняемых работ.

## 2. ФОНД ОЦЕНОЧНЫХ СРЕДСТВ ДИСЦИПЛИНЫ, ИСПОЛЬЗУЕМЫЙ ДЛЯ ТЕКУЩЕГО КОНТРОЛЯ

### 2.1 Текущий контроль (ТК) № 1

**Тема занятия:** 2.2.4. Исследование цепи постоянного тока с параллельным соединением элементов.

**Метод и форма контроля:** Лабораторная работа (Опрос)

**Вид контроля:** Письменная работа: отчёт по лабораторной работе

**Дидактическая единица:** 1.10 правила эксплуатации электрооборудования

**Занятие(-я):**

2.1.5. Виды и методы измерений. Погрешности измерения. Электрические измерительные приборы. Классификация приборов. Измерения: тока, напряжений, сопротивлений, мощностей.

**Задание №1**

Ответить на вопросы теста. Каждый правильный полный ответ 1 балл

1. Можно ли прибор МЭС использовать для измерения в цепях переменного тока?

а) можно; б) напрямую нельзя; в) можно, если в схему измерительной цепи ввести выпрямитель.

2. Какое сопротивление должен иметь вольтметр: а) малое; б) большое, в) очень большое, г) очень малое; д) любое

3. Какое сопротивление должен иметь амперметр: а) малое; б) очень малое; в) большое, г) очень большое, д) любое

4. Определить абсолютную погрешность измерения тока, если класс точности прибора 2,5 и номинальная величина 100 мА: а) 1 мА; б) 2 мА; в) 2,5 мА

5. Показания миллиамперметра и вольтметра соответственно равны 8 мА и 16 В.

Определить сопротивление нагрузки и потребляемую ею мощность:

а) 2 Ом, 128 Вт; б) 2 кОм, 128 мВт; в) 20 Ом, 0,128 Вт

6. Вольтметр магнитоэлектрической системы с пределом 300 В имеет шкалу с 30 делениями. Определить цену деления прибора.

а) 0,1 В; б) 1 В; в) 10 В

<i>Оценка</i>	<i>Показатели оценки</i>
3	даны ответы на 4 вопроса;
4	даны ответы на 5 вопросов, записаны формулы расчета;
5	даны ответы на 6 вопросов, записаны формулы расчета.

**Дидактическая единица:** 2.4 пользоваться электроизмерительными приборами и приспособлениями;

**Занятие(-я):**

2.1.4. ИТБ Инструктаж по технике безопасности. Методические указания по проведению лабораторных работ

2.1.5. Виды и методы измерений. Погрешности измерения. Электрические измерительные приборы. Классификация приборов. Измерения: тока, напряжений, сопротивлений, мощностей.

2.1.6. Исследование режимов работы электрической цепи.

2.2.3. Исследование цепи с последовательным соединением резисторов

### Задание №1

1. Выбрать прибор нужной системы (МЭС, ЭМС, ЭДС), с учетом рода тока в электрической цепи.

По выбранному электрическому прибору написать техническую характеристику, соблюдая следующие этапы:

1) название прибора (амперметр, миллиамперметр, вольтметр, ваттметр, герцметр...);

2) назначение прибора (для измерения: тока, напряжений, сопротивлений, мощностей...);

3) принцип действия и устройство прибора (Принцип действия приборов: магнитоэлектрической системы (МЭП), электромагнитной системы (ЭМС) электродинамической системы)

4) маркировка прибора (по роду тока; положение прибора, по степени точности, изоляция прибора)

5) предел измерения и цена деления прибора

6) правила подключения прибора в электрическую цепь.

2. Установить необходимый предел измерения.

3. Определить цену деления по номинальному значению.

4. Соблюдать:

- правила подключения прибора;

- рабочее положение прибора.

<i>Оценка</i>	<i>Показатели оценки</i>
3	- указаны название прибора, назначение прибора, маркировка прибора, правила подключения прибора в электрическую цепь; - установлен предел измерения; - определена цена деления прибора, с помощью наводящих вопросов.
4	- указаны название прибора, назначение прибора, принцип действия, маркировка прибора, правила подключения прибора в электрическую цепь, предел измерения и цена деления прибора; - установлен предел измерения; - определена цена деления прибора.

5	<ul style="list-style-type: none"> <li>- указаны название прибора, назначение прибора, принцип действия, маркировка прибора, правила подключения прибора в электрическую цепь, предел измерения и цена деления прибора.</li> <li>- записаны основные конструктивные части прибора (устройство прибора);</li> <li>- установлен предел измерения;</li> <li>- определена цена деления прибора.</li> </ul>
---	--

**Дидактическая единица:** 2.6 собирать электрические схемы;

**Занятие(-я):**

2.1.6. Исследование режимов работы электрической цепи.

2.2.3. Исследование цепи с последовательным соединением резисторов

**Задание №1**

Собрать электрическую цепь с измерительными приборами и необходимыми элементами согласно схемы цепи.

<i>Оценка</i>	<i>Показатели оценки</i>
3	<ul style="list-style-type: none"> <li>- приборы подобраны по роду тока;</li> <li>- установлены необходимые пределы измерения на приборах после наводящих вопросов преподавателя;</li> <li>- соблюдены правила подключения прибора;</li> <li>- цепь собрана под руководством преподавателя.</li> </ul>
4	<ul style="list-style-type: none"> <li>приборы подобраны по роду тока;</li> <li>- установлены необходимые пределы измерения на приборах самостоятельно (без помощи преподавателя);</li> <li>- соблюдены правила подключения прибора;</li> <li>- цепь собрана с недочетами, которые исправлены под контролем преподавателя.</li> </ul>
5	<ul style="list-style-type: none"> <li>- приборы подобраны по роду тока;</li> <li>- установлены необходимые пределы измерения на приборах самостоятельно (без помощи преподавателя);</li> <li>- соблюдены правила подключения прибора;</li> <li>- цепь собрана самостоятельно, без ошибок.</li> </ul>

## 2.2 Текущий контроль (ТК) № 2

**Тема занятия:** 2.2.8. Контрольная работа № 1: Расчет цепей различными методами.

**Метод и форма контроля:** Контрольная работа (Опрос)

**Вид контроля:** Письменная контрольная работа

**Дидактическая единица:** 1.7 методы расчета и измерения основных параметров электрических, магнитных цепей;



### Занятие(-я):

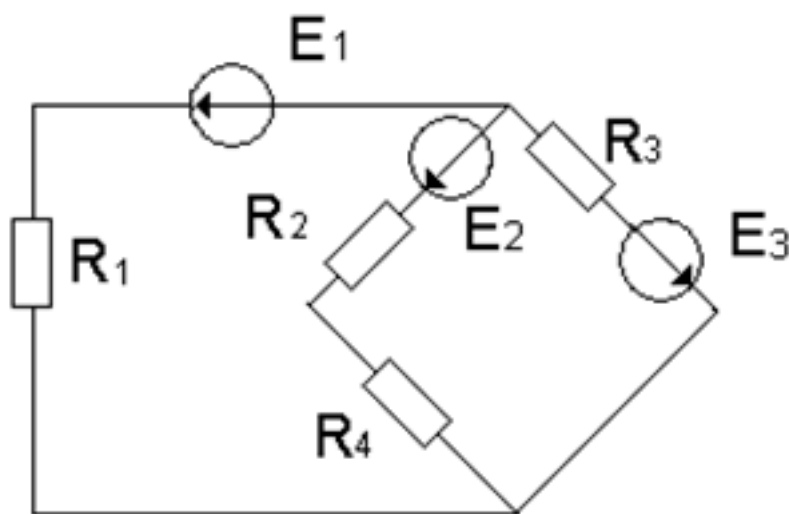
2.2.2.Свойства электрических цепей с одним источником. Смешанное соединение элементов. Расчёт цепей методом свёртывания

2.2.5.Расчёт цепей методом свёртывания. Анализ работы электрических цепей, при изменении одного из параметров.

2.2.6.Методы расчёта цепей с несколькими источниками электрической энергии: МЗК, МКТ,МУН (метод законов Кирхгофа, методом контурных токов, методом узловых напряжений)

2.2.7.Расчет цепей различными методами.

### Задание №1



По заданной схеме электрической цепи определить какими методами можно рассчитать данную цепь. По структурному анализу схемы определить количество уравнений составленных: по методу законов Кирхгофа, по методу контурных токов и по методу узловых напряжений. Составить независимые уравнения при решении задачи методом законов Кирхгофа, применив правила составления уравнений. Указать контурные токи на схеме, составить независимые уравнения по методу контурных токов и выразить токи ветвей через контурные токи. Указать направление узлового напряжения, составить уравнения по методу узловых напряжений. Записать формулы расчета проводимостей ветвей для данной схемы и выразить токи ветвей, выбрав контур через нужную ветвь и узловое напряжение. Выбрать рациональный метод расчета.

<i>Оценка</i>	<i>Показатели оценки</i>

3	<ul style="list-style-type: none"> <li>- перечислены методы, с помощью которых можно рассчитать электрическую цепь по данной схеме;</li> <li>- проведен структурный анализ схемы: определено число ветвей, всех узлов, независимых узлов, независимых контуров;</li> <li>- по числу ветвей определено количество токов в цепи, количество независимых уравнений составленных по двум законам Кирхгофа;</li> <li>- нанесены направления токов ветвей, составлены независимые уравнения по законам Кирхгофа, с соблюдением правил составления уравнений.</li> </ul>
4	<ul style="list-style-type: none"> <li>- перечислены методы, с помощью которых можно рассчитать электрическую цепь по данной схеме;</li> <li>- проведен структурный анализ схемы: определено число ветвей, всех узлов, независимых узлов, независимых контуров;</li> <li>- определено количество независимых уравнений составленных по двум законам Кирхгофа;</li> <li>- нанесены направления токов ветвей, составлены независимые уравнения по законам Кирхгофа;</li> <li>- определено количество независимых уравнений составленных по методу контурных токов и узловых напряжений;</li> <li>- нанесены направления контурных токов и составлены независимые уравнения по методу контурных токов;</li> <li>- выражены токи ветвей через контурные токи, с соблюдением правил метода контурных токов;</li> <li>-на схеме указаны базисный узел и направление узлового напряжения, составлено уравнение по по методу узловых напряжений.</li> </ul>

5	<ul style="list-style-type: none"> <li>- перечислены методы, с помощью которых можно рассчитать электрическую цепь по данной схеме;</li> <li>- проведен структурный анализ схемы: определено число ветвей, всех узлов, независимых узлов, независимых контуров;</li> <li>- определено количество независимых уравнений составленных по двум законам Кирхгофа;</li> <li>- нанесены направления токов ветвей, составлены независимые уравнения по законам Кирхгофа;</li> <li>- определено количество независимых уравнений составленных по методу контурных токов и узловых напряжений;</li> <li>- нанесены направления контурных токов и составлены независимые уравнения по методу контурных токов;</li> <li>- выражены токи ветвей через контурные токи, с соблюдением правил метода контурных токов;</li> <li>- на схеме указаны базисный узел и направление узлового напряжения, составлено уравнение по методу узловых напряжений. Записаны формулы расчета проводимостей ветвей по заданной схеме. Выражены токи ветвей из уравнений, составленных по второму закону Кирхгофа, контур выбран по нужной ветви и узловому напряжению.</li> </ul>
---	---

**Дидактическая единица:** 1.2 электротехническую терминологию;

**Занятие(-я):**

- 1.1.1. Введение. Цель и структура дисциплины. Её связь с другими дисциплинами. Использование основных законов и принципов теоретической электротехники и электронной техники в профессиональной деятельности. Электрическая энергия, её преимущества. Электромагнитное поле. Взаимодействие зарядов, закон Кулона. Характеристики электрического поля: силовая и энергетическая характеристики.
- 2.1.2. Электрическая цепь. Элемент электрической цепи, параметры. Классификация цепей. Схема электрической цепи; виды схем. Источники электрической энергии. Источник ЭДС. Схема замещения. Мощность источника; КПД.
- 2.2.1. Структурный анализ схемы. Законы Кирхгофа. Чтение схем; составление уравнений по законам Кирхгофа
- 2.2.7. Расчет цепей различными методами.

**Задание №1**

Ответить на вопросы теста. К каждому заданию дано несколько ответов, из которых один верный. В таблицу результатов записать номер выбранного вами ответа.

Каждый правильный ответ дает 1 балл. Максимальное количество баллов **11**

вопрос	1	2	3	4	5	6	7	8	9	10	11	12	13
ответ													

Г													
1													
2													
3													
4													
5													
6													
7													
8													

	меньше наименьшего?	
9	Указать <b>неверное</b> уравнение, если два тока приходят в узел, а два других выходят из данного узла?	а) $I_1 + I_2 - I_3 - I_4 = 0$ ; б) $I_1 + I_2 = I_3 + I_4$ в) $-I_1 - I_2 + I_3 + I_4 = 0$ ; г) $I_1 + I_2 + I_3 + I_4 = 0$
10	Параметры реального источника ЭДС	а) $U, R$ ; б) $E, R_0$ ; в) $E$
11	При решении задач методом узловых напряжений уравнения составляют только...	а) по первому ЗК; б) по второму ЗК; в) по двум ЗК

<b>Оценка</b>	<b>Показатели оценки</b>
---------------	--------------------------

3	Набрано <b>5 - 7</b> баллов.
4	Набрано <b>8 - 9</b> баллов.
5	Набрано <b>10</b> баллов и выше.

**Дидактическая единица:** 1.3 основные законы электротехники;

**Занятие(-я):**

2.1.1.Основные понятия: электрический ток, плотность тока, электрическая проводимость: определения, обозначения, единицы измерения, формулы расчета этих величин. Электрическое сопротивление: определение, обозначение, единицы измерения, формулы расчета, зависимость сопротивления от температуры.

2.1.3.Режимы работы электрической цепи.

2.1.6.Исследование режимов работы электрической цепи.

2.2.1.Структурный анализ схемы. Законы Кирхгофа. Чтение схем; составление уравнений по законам Кирхгофа

2.2.5.Расчёт цепей методом свёртывания. Анализ работы электрических цепей, при изменении одного из параметров.

**Задание №1**

Ответить на вопросы теста. К каждому заданию дано несколько ответов, из которых один верный. В таблицу результатов записать номер выбранного вами ответа.

Каждый правильный ответ дает 1 балл.

Максимальное количество баллов **11**

вопрос	<b>1</b>	<b>2</b>	<b>3</b>	<b>4</b>	<b>5</b>	<b>6</b>	<b>7</b>	<b>8</b>	<b>9</b>	<b>10</b>	<b>11</b>
ответ											

1	Количество теплоты, выделившейся при протекании тока, определяют по закону...	а) Джоуля – Ленца; б) Кирхгофа в) Кулона; г) Ома
2	Закон Ома для всей цепи постоянного тока.	а) $I = U / R$ ; б) $I = U / Z$ в) $I = E / R + R_0$
3	Число независимых уравнений, составляемых по второму закону Кирхгофа, определяют по количеству:	а) независимых узлов; б) ветвей; в) независимых контуров
5	Мощность источника выражается формулой...	а) $U I$ ; б) $E I$ ; в) $U_0 I$
6	В электрической цепи	а) независимых контуров

	столько токов, сколько...	б) независимых узлов; в) ветвей
7	Ток короткого замыкания вычисляют по формуле...	а) $U/R$ ; б) $U/R_0$ ; в) $E/R_0$
8	Схема, применяемая при сборке электрических цепей, называется...	а) монтажной; б) замещения в) принципиальной
9	Алгебраическая сумма токов в узле равна нулю. Какой это закон?	а) закон Ома; б) первый закон Кирхгофа; в) второй закон Кирхгофа.
10	Как соединить два резистора, чтобы уменьшить ток в цепи?	а) последовательно; б) параллельно в) не имеет значения
11	Параметры реального источника ЭДС	а) $U, R$ ; б) $E, R$ в) $E$ ; г) $E, R_0$

<i>Оценка</i>	<i>Показатели оценки</i>
3	Набрано <b>5 - 7</b> баллов.
4	Набрано <b>8 - 9</b> баллов.
5	Набрано <b>10</b> баллов и выше.

**Дидактическая единица:** 2.2 читать принципиальные, электрические и монтажные схемы;

**Занятие(-я):**

1.1.1. Введение. Цель и структура дисциплины. Её связь с другими дисциплинами.

Использование основных законов и принципов теоретической электротехники и электронной техники в профессиональной деятельности. Электрическая энергия, её преимущества. Электромагнитное поле. Взаимодействие зарядов, закон Кулона.

Характеристики электрического поля: силовая и энергетическая характеристики.

2.2.1. Структурный анализ схемы. Законы Кирхгофа. Чтение схем; составление уравнений по законам Кирхгофа

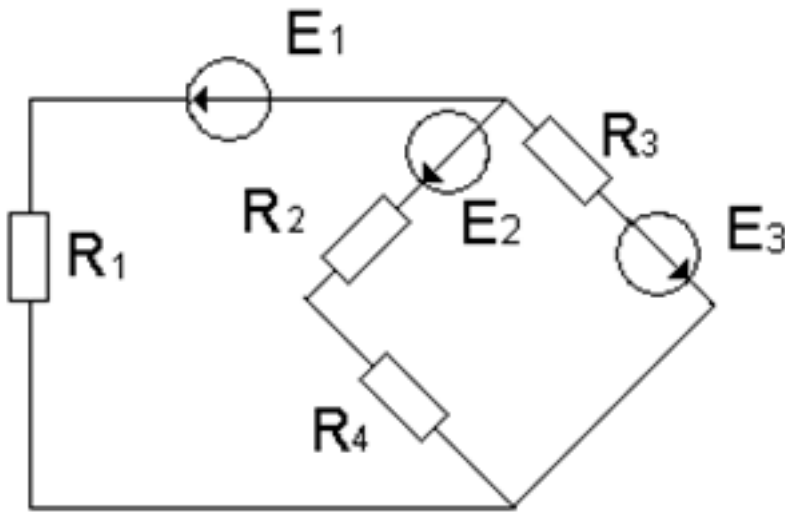
2.2.2. Свойства электрических цепей с одним источником. Смешанное соединение элементов. Расчёт цепей методом свёртывания

2.2.5. Расчёт цепей методом свёртывания. Анализ работы электрических цепей, при изменении одного из параметров.

2.2.6. Методы расчёта цепей с несколькими источниками электрической энергии: МЗК, МКТ, МУН (метод законов Кирхгофа, методом контурных токов, методом узловых напряжений)

2.2.7. Расчет цепей различными методами.

**Задание №1**



По заданной схеме электрической цепи: Определить число токов в схеме и выразить эти токи, применив различные методы. Определить количество уравнений составленных: по методу законов Кирхгофа, по методу контурных токов и по методу узловых напряжений. Составить независимые уравнения при решении задачи методом законов Кирхгофа, применив правила составления уравнений. Указать контурные токи на схеме, составить независимые уравнения по методу контурных токов и выразить токи ветвей через контурные токи. Указать направление узлового напряжения, составить уравнения по методу узловых напряжений. Записать формулы расчета проводимостей ветвей для данной схемы и выразить токи ветвей, выбрав контур через нужную ветвь и узловое напряжение.

<i>Оценка</i>	<i>Показатели оценки</i>
3	Проведен структурный анализ схемы: определено число ветвей, всех узлов, независимых узлов, независимых контуров. По числу ветвей определено количество токов в цепи, количество независимых уравнений составленных по двум законам Кирхгофа. Нанесены направления токов ветвей, составлены независимые уравнения по законам Кирхгофа.



4	<p>Проведен структурный анализ схемы: определено число ветвей, всех узлов, независимых узлов, независимых контуров. По числу ветвей определено количество токов в цепи, количество независимых уравнений составленных по двум законам Кирхгофа. Определено количество уравнений составленных по методу контурных токов, нанесены направления контурных токов и составлены независимые уравнения по методу контурных токов. Определено количество уравнений составленных по методу узловых напряжений. На схеме указаны базисный узел и направление узлового напряжения, составлено уравнение по методу узловых напряжений. Выражены токи ветвей из уравнений, составленных по второму закону Кирхгофа из выбранного контура по нужной ветви и узловому напряжению.</p>
5	<p>Проведен структурный анализ схемы: определено число ветвей, всех узлов, независимых узлов, независимых контуров. По числу ветвей определено количество токов в цепи, количество независимых уравнений составленных по двум законам Кирхгофа. Определено количество уравнений составленных по методу контурных токов, нанесены направления контурных токов и составлены независимые уравнения по методу контурных токов. Выражены токи ветвей через контурные токи. Определено количество уравнений составленных по методу узловых напряжений. На схеме указаны базисный узел и направление узлового напряжения, составлено уравнение по методу узловых напряжений. Записаны формулы расчета проводимостей ветвей по заданной схеме. Выражены токи ветвей из уравнений, составленных по второму закону Кирхгофа, контур выбран по нужной ветви и узловому напряжению.</p>

### 2.3 Текущий контроль (ТК) № 3

**Тема занятия:** 3.1.2.Расчёт магнитных цепей: прямая и обратная задачи

**Метод и форма контроля:** Домашняя работа (Опрос)

**Вид контроля:** Письменная работа

**Дидактическая единица:** 2.3 рассчитывать параметры электрических, магнитных цепей;

**Занятие(-я):**

2.1.2.Электрическая цепь. Элемент электрической цепи, параметры. Классификация цепей. Схема электрической цепи; виды схем. Источники электрической энергии. Источник ЭДС. Схема замещения. Мощность источника; КПД.

2.2.5.Расчёт цепей методом свёртывания. Анализ работы электрических цепей, при

изменении одного из параметров.

### Задание №1

Рассчитать неразветвленную магнитную цепь, если известны: размеры магнитопровода, марка материала, из которого изготовлен сердечник, число витков обмотки. В зависимости от условия, рассматривается решение прямой или обратной задачи. Решение состоит из следующих этапов работы:

1. Нарисовать магнитную цепь; выделить участки с одинаковым сечением.

2. Рассчитать:

- средние силовые линии участков;
- площади сечения участков;
- записать формулу магнитного потока, из нее найти магнитную индукцию участка;
- по таблицам или кривой намагничивания найти напряженность данного участка магнитной цепи

- напряженность воздушного зазора из формулы  $B_0 = \mu_0 H_0$

- записать закон полного тока:  $F = H_1 l^1 + H_2 l^2 + H_0 l_0$

- вычислить ток из формулы:  $F = I w$

**Примечание:** при переходе из одной среды в другую магнитный поток не меняется.

<i>Оценка</i>	<i>Показатели оценки</i>
3	<ul style="list-style-type: none"><li>- нанесены на магнитную схему средние силовые линии, без указания границ участков;</li><li>- рассчитаны средние силовые линии участков с ошибками;</li><li>- рассчитаны площади сечения участков, не указаны единицы измерения;</li><li>- записана формула магнитного потока;</li><li>- рассчитана магнитная индукция;</li><li>- найдены напряженности участков по таблицам или кривой намагничивания;</li><li>- записан закон полного тока: <math>F = H_1 l_1 + H_2 l_2 + H_0 l_0</math> и вычислена сила намагничивания с математическими ошибками.</li></ul>

4	<ul style="list-style-type: none"> <li>- нарисована магнитная цепь, записанно условие задачи согласно варианта;</li> <li>- нанесены на магнитную схему средние силовые линии;</li> <li>- указаны участки одинакового сечения на магнитной схеме;</li> <li>- рассчитаны средние силовые линии участков, с соблюдением единиц измерения;</li> <li>- рассчитаны площади сечения участков, указаны единицы измерения <math>m^2</math>;</li> <li>- записана формула магнитного потока;</li> <li>- рассчитана магнитная индукция;</li> <li>- найдены напряженности всех участков по таблицам или кривой намагничивания;</li> <li>- рассчитана напряженность магнитного поля в воздушном пространстве;</li> <li>- записан закон полного тока: <math>F = H_1 l_1 + H_2 l_2 + H_0 l_0</math> и вычислена сила намагничивания;</li> <li>- рассчитан ток из формулы: <math>F = I w</math>.</li> </ul>
5	<ul style="list-style-type: none"> <li>-нарисована магнитная цепь, записанно условие задачи согласно варианта;</li> <li>-нанесены на магнитную схему средние силовые линии;</li> <li>-указаны участки одинакового сечения на магнитной схеме;</li> <li>- рассчитаны средние силовые линии участков, с соблюдением единиц измерения;</li> <li>- рассчитаны площади сечения участков, указаны единицы измерения <math>m^2</math>;</li> <li>- записаны формулы магнитного потока, магнитной индукции, напряженности магнитного поля в воздушном зазоре;</li> <li>- рассчитана магнитная индукция;</li> <li>- найдены напряженности всех участков по таблицам или кривой намагничивания;</li> <li>- рассчитана напряженность магнитного поля в воздушном пространстве;</li> <li>- записан закон полного тока: <math>F = H_1 l_1 + H_2 l_2 + H_0 l_0</math> и вычислена сила намагничивания;</li> <li>- рассчитан ток из формулы: <math>F = I w</math>;</li> <li>- работа оформлена аккуратно.</li> </ul>

## 2.4 Текущий контроль (ТК) № 4

**Тема занятия:** 4.3.4.Контрольная работа по теме "Переменный ток"

**Метод и форма контроля:** Контрольная работа (Опрос)

**Вид контроля:** Письменная контрольная работа

**Дидактическая единица:** 1.4 характеристики и параметры электрических и магнитных полей;

**Занятие(-я):**

3.1.2.Расчёт магнитных цепей: прямая и обратная задачи

4.2.1.Идеальные цепи, их характеристики, формулы расчёта, векторные диаграммы. Цепь с активным сопротивлением R; Цепь с индуктивностью L; цепь с ёмкостью C;

4.3.1.Резонанс в электрических цепях, условия возникновения резонанса тока и напряжений. Свойства цепей при резонансах

### Задание №1

Ответить на вопросы теста. К каждому заданию дано несколько ответов, из которых один верный. В таблицу результатов записать номер выбранного вами ответа. Каждый правильный ответ дает 1 балл. Максимальное количество баллов - 9

№	Вопросы	Варианты ответов
1	Формула индуктивного сопротивления	а) $2\pi L / T$ ; б) $\omega C$ в) $1 / 2\pi fC$
2	Какой характер нагрузки носит цепь, если напряжение опережает тока по фазе на угол $60^\circ$	а) активно-ёмкостной б) активно-индуктивный; в) активный; г) индуктивный
3	Формула реактивной мощности цепи переменного тока	а) $S = UI$ ; б) $P = UI \cos j$ ; в) $Q = UI \sin j$
4	Условие возникновения активно – индуктивного характера нагрузки ...	а) $X_L > X_C$ ; б) $X_L < X_C$ в) $X_L = X_C$
5	В цепи с последовательным соединением конденсатора и катушки, когда ток и напряжение всей цепи совпадают по фазе, возникает .... характер нагрузки	а) активно-ёмкостный б) активно-индуктивный в) активный
6	Формула индуктивного сопротивления	а) $2\pi L / T$ ; б) $\omega C$ в) $1 / 2\pi fC$
7	В цепи с последовательным соединением активного сопротивления и индуктивности: $U_R = 90 \text{ В}$ , $U_L = 120 \text{ В}$ . Найти показание вольтметра на входе цепи	а) $U = 210 \text{ В}$ ; б) $U = 150 \text{ В}$ в) $U = 30 \text{ В}$ .
8	В какой цепи ток опережает напряжение на $90^\circ$	а) с активным сопротивлением R; б) с индуктивностью L в) с ёмкостью C
9	При каком соединении конденсатора и катушки, возникает резонанс напряжений, в цепи переменного тока...	а) при последовательном; б) при параллельном в) не имеет значения

<i>Оценка</i>	<i>Показатели оценки</i>
3	набрано 4- 5 баллов;
4	набрано 6- 7 баллов;
5	набрано 8- 9 баллов.

**Дидактическая единица:** 2.3 рассчитывать параметры электрических, магнитных цепей;

**Занятие(-я):**

3.1.2.Расчёт магнитных цепей: прямая и обратная задачи

4.1.1.Основные понятия переменного тока, параметры величин переменного тока. Способы изображения величин переменного тока.

4.1.2.Определение параметров величин переменного тока

4.2.1.Идеальные цепи, их характеристики, формулы расчёта, векторные диаграммы. Цепь с активным сопротивлением R; Цепь с индуктивностью L; цепь с ёмкостью C;

4.2.3.Особенности неразветвленной цепи RLC: свойства цепи при различных характерах нагрузки. Расчёт цепей, построение векторных диаграмм.

4.3.3.Расчет цепей переменного тока. Построение векторных диаграмм. Анализ работы цепи при изменении частоты источника.

**Задание №1**

По заданным уравнениям тока и напряжения:  $u = 84,6 \sin (251,2 t + 30^\circ)$  В;  $i = 5,64 \sin (251,2 t - 30^\circ)$  А определить:

- а) действующие значения тока и напряжения;
- б) рассчитать сдвиг фаз между напряжением и током;
- в) построить векторную диаграмму по условию задачи, прочесть ее и сделать вывод о характере нагрузки.
- г) определить характер нагрузки (либо по векторной диаграмме, либо по сдвигу фаз между током и напряжением);
- д) изобразить предполагаемую схему замещения электрической цепи;
- е) рассчитать изображенную схему электрической цепи:
  - сопротивления цепи: полное сопротивление цепи, активное сопротивление, реактивное сопротивление, мощности цепи:
  - мощности цепи: полную, активную, реактивную,
  - составляющие напряжения: активную, реактивную
- ж) определить *параметры цепи* переменного тока по изображенной схеме (R, L, C). Работа выполняется по индивидуальным карточкам (25 вариантов). **Один из вариантов**

<i>Оценка</i>	<i>Показатели оценки</i>

3	<ul style="list-style-type: none"> <li>- рассчитаны действующие значения тока и напряжения, сдвиг фаз между током и напряжением, по нему определен характер нагрузки;</li> <li>- построена и прочитана векторная диаграмма тока и напряжения;</li> <li>- изображена предполагаемая схема замещения;</li> <li>- рассчитано полное сопротивление цепи;</li> <li>- определены параметры изображенной схемы.</li> </ul>
4	<p>рассчитаны действующие значения тока и напряжения, сдвиг фаз между током и напряжением, по нему определен характер нагрузки;</p> <ul style="list-style-type: none"> <li>- изображена предполагаемая схема замещения;</li> <li>- рассчитаны сопротивления: полное сопротивление цепи, и либо активное либо реактивное;</li> <li>- построена и прочитана векторная диаграмма тока и напряжения;</li> <li>- рассчитаны составляющие напряжения всей цепи: активная составляющая напряжения и реактивная составляющая напряжения;</li> <li>- определены параметры изображенной схемы.</li> </ul>
5	<p>рассчитаны действующие значения тока и напряжения, сдвиг фаз между током и напряжением, по нему определен характер нагрузки;</p> <ul style="list-style-type: none"> <li>- изображена предполагаемая схема замещения;</li> <li>- рассчитаны сопротивления: полное сопротивление цепи, активное сопротивление цепи, реактивное сопротивление;</li> <li>- рассчитаны мощности: полная мощность цепи, активная мощность цепи, реактивная мощность цепи;</li> <li>- построена и прочитана векторная диаграмма тока и напряжения, определен характер нагрузки;</li> <li>- рассчитаны составляющие напряжения всей цепи: активная составляющая напряжения и реактивная составляющая напряжения;</li> <li>- указаны на диаграмме активная составляющая напряжения и реактивная составляющая напряжения;</li> <li>- определены параметры изображенной схемы;</li> <li>- записаны формулы расчета и рассчитаны параметры цепи (R,L,C).</li> </ul>

## 2.5 Текущий контроль (ТК) № 5

**Тема занятия:** 7.2.2.Машины постоянного тока: устройство принцип действия, характеристики машин.

**Метод и форма контроля:** Письменный опрос (Опрос)

**Вид контроля:** Письменное тестирование

**Дидактическая единица:** 1.1 способы получения, передачи и использования электрической энергии;

**Занятие(-я):**

6.1.1.Общие сведения о трехфазных системах. Соединение потребителей звездой. Назначение нулевого провода. Соединение треугольник

6.1.2.Исследование трёхфазной цепи соединение звезда

7.1.1.Трансформаторы: определение, устройство, принцип действия.

Классификация трансформаторов; применение.Однофазный трансформатор; режимы работы трансформатора.

**Задание №1**

Ответить на вопросы теста. К каждому заданию дано несколько ответов, из которых один верный. В таблицу результатов записать номер выбранного вами ответа. Работа выполняется по вариантам. **Один из вариантов.**

№	Вопросы	Варианты ответов
1	В трёхфазной цепи соединение, при котором концы предыдущих фаз, соединены, с началами последующих фаз называется:	а) звездой б) треугольником в) смешанным соединением
2	Фазное напряжение 36 В, каким будет линейное напряжение, если нагрузка соединена треугольником?	а) 20,8 В; б) 36 В; в) 72 В
3	Выбрать правильное соотношение, выражающее зависимость между линейным и фазным напряжением, при соединении нагрузки звездой с нулевым проводом?	а) $U_L/U_\phi = \sqrt{2}$ ; б) $U_L/U_\phi = 1$ в) $U_L/U_\phi = 1/\sqrt{3}$ ; г) $U_L/U_\phi = \sqrt{3}$ ;
4	В симметричной трёхфазной цепи фазное напряжение 220 В, ток 5 А, $\cos \varphi = 0,8$ . Какова активная мощность фазы?	а) 0,88 кВт; б) 1,1 кВт; в) 2,64 кВт
5	Чему равен ток в нулевом проводе при равномерной нагрузке	а) больше суммы $I_\phi$ ; б) нулю в) меньше суммы $I_\phi$
6	Линейное напряжение 36 В. Каким будет фазное напряжение, если нагрузка соединена звездой с нулевым проводом?	а) 20,8 В; б) 36 В; в) 72 В
7	В трёхфазную сеть с линейным напряжением 220 В включен трёхфазный двигатель, каждая обмотка которого рассчитана на 127 В. Как следует соединить обмотки двигателя	а) Звездой; б) Треугольником в) Двигатель нельзя включать в эту сеть
8	Линейное напряжение 380 В. Определить фазное напряжение, если нагрузка соединена треугольником	а) $U = 220$ В; б) $U = 380$ В в) $U = 270$ В.
9	При равномерной нагрузке ток в каждой фазе 3 А. Определить ток в нулевом проводе:	а) 3А; б) 9А; в) 0
10	Устройство, служащее для преобразования переменного тока одного напряжения в переменный ток другого напряжения той же частоты, называется ...	а) преобразователем частоты б) двигателем в) трансформатором
11	Какие трансформаторы работают в режиме короткого замыкания	а) сварочные; б) силовые; в) измерители напряжения
12	В однофазном трансформаторе обмотка низшего напряжения имеет:	а) меньшее число витков б) большее число витков в) одинаковое число витков
13	Чему равен коэффициент трансформации трансформатора при холостом ходе?	а) $k = I_1 / I_2$ ; б) $k = P_1 / P_2$ в) $k = U_{1\text{хх}} / U_{2\text{хх}}$
14	При каком напряжении выгоднее передавать энергию в линии при заданной мощности?	а) безразлично б) при понижённом в) при повышенном

Один из вариантов.

Оценка	Показатели оценки
3	набрано 6 - 8 баллов;
4	набрано 9 - 11 баллов;
5	набрано 12 и выше.

**Дидактическая единица:** 1.6 основы теории электрических машин, принцип работы типовых электрических устройств;

**Занятие(-я):**

6.1.2. Исследование трёхфазной цепи соединение звезда

7.1.1. Трансформаторы: определение, устройство, принцип действия.



Классификация трансформаторов; применение. Однофазный трансформатор; режимы работы трансформатора.

7.2.1. Общая теория электрических машин. Назначения и классификация машин. Основные конструктивные части. Электрические машины переменного тока. Асинхронный двигатель, его особенности. Синхронные машины.

### Задание №1

Ответить на вопросы теста. К каждому заданию дано несколько ответов, из которых один верный. В таблицу результатов записать номер выбранного вами ответа К каждому заданию дано несколько ответов, из которых один верный. В таблицу результатов записать номер выбранного вами ответа

вопрос

Вопросы

Варианты ответов

1

Основные части электрической машины

- а) сердечник и обмотки
- б) два сердечника и одна обмотка
- в) статор и ротор

2

Как зависит частота тока ротора  $f_2$  асинхронного двигателя от частоты сети  $f_1$  и скольжения  $S$

- а)  $f_2 = f_1$ ; б)  $f_2 = f_1 S$ ; в)  $f_2 = f_1 / S$

3

Как изменится энергия магнитного поля катушки, если ток в ней уменьшится вдвое, индуктивность останется прежней?

- а) увеличится в четыре раза
- б) уменьшится в четыре раза
- в) увеличится в два раза
- г) уменьшится в два раза

4

Частота тока питающей сети 50 Гц. Ротор асинхронного двигателя вращается со скольжением 2%. Определить частоту тока в обмотке ротора

- а) 50 Гц; б) 2 Гц
- в) 1 Гц

5

Пуск мощных асинхронных двигателей проще выполнять при соединении обмоток статора ...

- а) звездой; б) треугольником;
- в) не имеет значения

6

В каком соотношении находятся частота вращения магнитного поля  $n_1$  и скорость ротора  $n_2$  в асинхронном двигателе?

- а)  $n_1$  больше  $n_2$ ;  
б)  $n_1$  меньше  $n_2$ ; в)  $n_1 = n_2$ ;

7

Как изменится номинальная скорость вращения асинхронного двигателя при уменьшении числа пар полюсов в два раза?

- а) уменьшится в два раза;  
б) увеличится в два раза;  
в) не изменится

8

По какой формуле определяется ЭДС машины постоянного тока?

- а)  $C_E I_a n$ ; б)  $C_E \Phi n$ ; в)  $C_E I_b n$ ;

9

К первичной обмотке трансформатора подведено напряжение постоянного тока 10 В, коэффициент трансформации  $k = 10$ . Какое напряжение появится на вторичной обмотке?

- а) 0; б) 1 В; в) 100 В

10

От электростанции к потребителю передается ...

- а) мощность, б) напряжение;  
в) ток

11

С какой целью в системе передачи электрической энергии используют трансформаторы?

- а) понизить напряжение, но повысить ток  
б) повысить напряжение, уменьшить ток;  
в) повысить мощность

Работа выполняется по вариантам. **Один из вариантов.**

<i>Оценка</i>	<i>Показатели оценки</i>
3	набрано <b>4 - 6</b> баллов;
4	набрано <b>7 - 9</b> баллов;
5	набрано <b>10</b> баллов и <b>выше</b> .

**Дидактическая единица:** 2.5 подбирать устройства электронной техники, электрические приборы и оборудование с определенными параметрами и характеристиками;

## Занятие(-я):

2.1.5. Виды и методы измерений. Погрешности измерения. Электрические измерительные приборы. Классификация приборов. Измерения: тока, напряжений, сопротивлений, мощностей.

7.2.1. Общая теория электрических машин. Назначения и классификация машин.

Основные конструктивные части. Электрические машины переменного тока.

Асинхронный двигатель, его особенности. Синхронные машины.

### Задание №1

Ответить на вопросы теста. К каждому заданию дано несколько ответов, из которых один верный. В таблицу результатов записать номер выбранного вами ответа.

Каждый правильный ответ дает 1 балл. Максимальное количество баллов - 7

Работа выполняется по вариантам. **Один из вариантов.**

Вопросы:

Варианты ответов

1

Двигатель работает в длительном режиме при мощности  $P = 120$  кВт и коэффициент полезного действия механизма равен 80%. Выбрать двигатель по каталогу, если в нем указаны следующие мощности: 120 кВт, 140 кВт, 160 кВт, 180 кВт

а) 120 кВт; б) 140 кВт в) 160 кВт

2

Указать наибольшее и наименьшее допустимые напряжения прикосновения, установленные правилами техники безопасности в зависимости от внешних условий

а) 127 В и 6 В; б) 65 В и 12 В;

в) 36 В и 12 В; г) 65 В и 6 В

3

Какой выпрямитель ламповый или полупроводниковый, обеспечивает более качественное выпрямление?

а) ламповый;

б) полупроводниковый;

в) качество выпрямления не зависит от типа вентиля

4

При каком режиме двигатель должен рассчитываться на максимальную мощность?

а) длительном;

б) повторно-кратковременном;

в) кратковременном

5

На практике ЭДС и напряжение генераторов постоянного тока регулируют изменением...

а) магнитного потока генератора;

- б) скорости вращения якоря;
  - в) нагрузки генератора
- 6

Для генерации электрических колебаний используют ... диоды

- а) импульсные;
- б) туннельные;
- в) варикапы

7

Для преобразования параметров тока системах энергоснабжения целесообразно использовать...

- а) биполярные транзисторы;
- б) полевые транзисторы;
- в) тиристоры

<i>Оценка</i>	<i>Показатели оценки</i>
3	набрано 3 - 4 баллов;
4	набрано 5 - 6 баллов;
5	набрано 7 баллов.

## 2.6 Текущий контроль (ТК) № 6

**Тема занятия:** 8.1.2.Электронные усилители. Классификация, применение.

**Метод и форма контроля:** Тестирование (Опрос)

**Вид контроля:** Письменная работа

**Дидактическая единица:** 1.9 принципы выбора электрических и электронных устройств и приборов, составления электрических и электронных цепей;

**Занятие(-я):**

2.1.4.ИТБ Инструктаж по технике безопасности. Методические указания по проведению лабораторных работ

2.1.5.Виды и методы измерений. Погрешности измерения.Электрические измерительные приборы. Классификация приборов. Измерения: тока, напряжений, сопротивлений, мощностей.

### Задание №1

Ответить на вопросы теста. К каждому заданию дано несколько ответов, из которых один верный. В таблицу результатов записать номер выбранного вами ответа.

Каждый правильный ответ дает 1 балл. Максимальное количество баллов - **10**

Работа выполняется по вариантам. **Один из вариантов.**

Вопросы

Варианты ответов

1

Что является свободными носителями заряда в полупроводниках n-типа

а) электроны; б) дырки

в) электроны и дырки

2

Чем объясняется нелинейность вольт-амперной характеристики р - n-перехода

а) дефектами кристаллической структуры;

б) вентильными свойствами; в) собственным сопротивлением полупроводника

3

К кристаллу р - типа подключен «плюс» источника напряжения, к кристаллу n - типа - «минус». Какие носители заряда обеспечивают прохождение тока через р – n-переход?

а) основные; б) неосновные;

в) ионы кристаллической решетки

4

Как выбираются выпрямительные диоды?

а) по прямому току;

б) по обратному напряжению

в) по прямому току и обратному напряжению

5

Какие диоды используются для выпрямления переменного тока

а) плоскостные; б) точечные

в) плоскостные и точечные

6

В каком направлении включается эмиттерный и коллекторный р - n-переходы биполярного транзистора?

а) зависит от типа транзистор р-n-р или n-р-n; б) оба перехода в одном направлении;

в) эмиттерный – в обратном, коллекторный в прямом; г) эмиттерный – в прямом, коллекторный – в обратном.

7

При какой схеме включения транзистора коэффициент усиления по мощности меньше или равен единице?

а) с общей базой; б) с общим эмиттером;

в) с общим коллектором;

г) он всегда больше единицы

8

В каких схемах нецелесообразно использовать транзисторы?

а) в схемах выпрямления переменного тока;

б) в схемах усиления сигналов по мощности;

в) в схемах генерации высокочастотных колебаний.

9

Какие элементы целесообразно использовать для преобразования электрической энергии больших мощностей

а) биполярные транзисторы;

б) полевые транзисторы;

в) тиристоры

10 Двигатель работает в длительном режиме при мощности  $P = 120$  кВт и коэффициент полезного действия механизма равен 80%. Выбрать двигатель по каталогу, если в нем указаны следующие мощности: 120 кВт, 140 кВт, 160 кВт, 180 кВт

а) 120 кВт; б) 140 кВт в) 160 кВт

<i>Оценка</i>	<i>Показатели оценки</i>
3	набрано <b>4 - 6</b> баллов;
4	набрано <b>7 - 8</b> баллов;
5	набрано <b>9</b> баллов и <b>выше</b> баллов.

**Дидактическая единица:** 1.5 свойства проводников, полупроводников, электроизоляционных, магнитных материалов;

**Занятие(-я):**

2.1.1. Основные понятия: электрический ток, плотность тока, электрическая проводимость: определения, обозначения, единицы измерения, формулы расчета этих величин. Электрическое сопротивление: определение, обозначение, единицы измерения, формулы расчета, зависимость сопротивления от температуры.

3.1.1. Свойства магнитного поля. Основные магнитные величины. Магнитные свойства вещества. Электромагниты

**Задание №1**

Ответить на вопросы теста. К каждому заданию дано несколько ответов, из которых один верный. В таблицу результатов записать номер выбранного вами ответа.

Каждый правильный ответ дает 1 балл. Максимальное количество баллов - 9

Работа выполняется по вариантам. **Один из вариантов.**

Вопросы

Варианты ответов

1

Вещества, обладающие малой электропроводностью, называются ....

а) проводниками;

б) полупроводниками;

в) диэлектриками

2

Как изменится проводимость проводника при уменьшении его площади поперечного сечения?

а) увеличится; б) уменьшится.

в) не изменится

3

Для изготовления проводов, силовых кабелей и шин, обмоточных и монтажных проводов, используют материалы с... удельным сопротивлением

а) высоким;

б) низким;

в) с любым

4

Основные носители заряда в металлических проводниках

а) свободные электроны;

б) электроны и ионы;

в) электроны и дырки

5

Зависит ли сопротивление катушки, изготовленной из медного провода, от приложенного к ней напряжения?

а) не зависит;

б) почти не зависит;

в) сильно зависит;

6

В состоянии пробоя твердый диэлектрик характеризуется наличием ...

а) свободных электронов;

б) свободных электронов и ионов;

в) свободных ионы

7

Значение примесной электропроводности кристалла зависит ...

а) от материала примеси; б) от количества примеси;

в) от того и другого

8

Количество теплоты, выделившейся при протекании ток по проводнику, определяют по закону ...

а) Ома; б) Джоуля - Ленца;

в) Кирхгофа; г) Кулона

9

Если по двум параллельным проводникам протекают токи в одном направлении, то эти проводники

- а) притягиваются; б) отталкиваются  
в) не взаимодействуют

<i>Оценка</i>	<i>Показатели оценки</i>
3	набрано <b>4 - 5</b> баллов;
4	набрано <b>6 - 7</b> баллов;
5	набрано <b>8</b> баллов и <b>выше</b> баллов.

**Дидактическая единица:** 1.8 принципы действия, устройство, основные характеристики электротехнических и электронных устройств и приборов;

**Занятие(-я):**

2.1.5. Виды и методы измерений. Погрешности измерения. Электрические измерительные приборы. Классификация приборов. Измерения: тока, напряжений, сопротивлений, мощностей.

5.1.1. Виды и методы измерений. Погрешности измерения Измерительные приборы. Классификация приборов. Измерения: тока, напряжений, сопротивлений, мощностей.

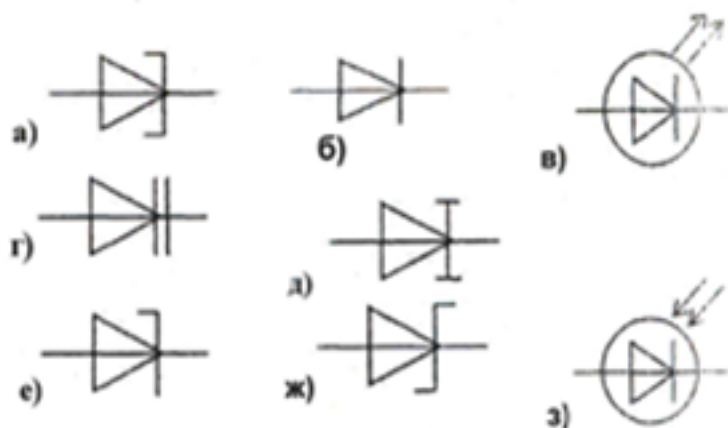
7.2.1. Общая теория электрических машин. Назначения и классификация машин.

Основные конструктивные части. Электрические машины переменного тока.

Асинхронный двигатель, его особенности. Синхронные машины.

8.1.1. Электронные выпрямители: назначение, структурная схема, виды выпрямителей; применение.

### Задание №1



По условному обозначению приборов, выбрать из таблицы:

- 1) выпрямительный диод, его определение, записать принцип действия диода, его назначение, построить вольтамперную характеристику (ВАх);
- 2) стабилитрон, его назначение, построить ВАх, изобразить схему стабилизации



напряжения;

3) варикап, его назначение.

Работа выполняется по вариантам. **Один из вариантов.**

<i>Оценка</i>	<i>Показатели оценки</i>
3	выбраны правильно два диода, дано определение одному из них; - указан принцип действия диодов; - указаны применение одного из диодов; - нарисована одна ВАх или схема стабилизации напряжения.
4	- выбраны правильно три диода, даны определения двум из них; - указан принцип действия диодов; - указаны применение двух из диодов; - нарисована одна ВАх; - изображена схема стабилизации напряжения.
5	- выбраны правильно три диода, даны их определения; - указан правильно принцип действия диодов; - указаны применение диодов; - нарисованы ВАх; - изображена схема стабилизации напряжения.

**Дидактическая единица:** 2.1 использовать основные законы и принципы теоретической электротехники и электронной техники в профессиональной деятельности;

**Занятие(-я):**

- 1.1.1. Введение. Цель и структура дисциплины. Её связь с другими дисциплинами. Использование основных законов и принципов теоретической электротехники и электронной техники в профессиональной деятельности. Электрическая энергия, её преимущества. Электромагнитное поле. Взаимодействие зарядов, закон Кулона. Характеристики электрического поля: силовая и энергетическая характеристики.
- 2.1.3. Режимы работы электрической цепи.
- 2.2.2. Свойства электрических цепей с одним источником. Смешанное соединение элементов. Расчёт цепей методом свёртывания
- 2.2.7. Расчет цепей различными методами.
- 3.2.1. Электромагнитная индукция. Правило правой руки. Индуктивность и взаимная индуктивность: обозначения, единицы измерения. Формулы расчёта.
- 4.3.1. Резонанс в электрических цепях, условия возникновения резонанса тока и напряжений. Свойства цепей при резонансах

**Задание №1**

1. Расшифровать слово «Авионика»
2. Перечислить основные источники электрической энергии, применяемые в системе электроснабжения для обеспечения бортового оборудования летательных аппаратов (4 вида);
3. Указать законы, на которых основан принцип действия: синхронного генератора, генератора постоянного тока, аккумуляторных батарей;
4. Указать номинальные значения напряжений источников постоянного тока;
5. Указать номинальные значения напряжений с частотой при электроснабжении переменным током:

- трехфазные напряжения, однофазное напряжение

Работа выполняется по вариантам. **Один из вариантов.**

<i>Оценка</i>	<i>Показатели оценки</i>
3	<p>Расшифровано слово «Авионика»;</p> <p>Перечислены не менее двух видов основных источников электрической энергии, применяемые в системе электроснабжения для обеспечения бортового оборудования летательных аппаратов;</p> <p>- названы не менее одного закона, лежащего в основе принципа действий: синхронного генератора, генератора постоянного тока, аккумуляторных батарей;</p> <p>- указаны приблизительные номинальные значения напряжений источников постоянного тока;</p> <p>- указаны частота источников переменного тока, не менее одного номинального значения напряжений</p> <p>- трехфазные напряжения, однофазное напряжение, трехфазное линейное напряжение</p>

4	<p>Расшифровано слово «Авионика»;</p> <p>Перечислены не менее трех видов основных источников электрической энергии, применяемые в системе электроснабжения для обеспечения бортового оборудования летательных аппаратов;</p> <ul style="list-style-type: none"> <li>- названы не менее двух законов, лежащих в основе принципа действий: синхронного генератора, генератора постоянного тока, аккумуляторных батарей;</li> <li>- указаны номинальные значения напряжений источников постоянного тока;</li> <li>- указаны частота источников не менее двух номинальных значений напряжений с частотой при электроснабжении переменным током:</li> <li>- трехфазные напряжения, однофазное напряжение, трехфазное линейное напряжение</li> </ul>
5	<p>Расшифровано слово «Авионика»;</p> <p>Перечислены 4 вида основных источников электрической энергии, применяемые в системе электроснабжения для обеспечения бортового оборудования летательных аппаратов );</p> <ul style="list-style-type: none"> <li>- указаны, на каких законах основаны принципы действий: синхронного генератора, генератора постоянного тока, аккумуляторных батарей;</li> <li>- указаны номинальные значения напряжений источников постоянного тока;</li> <li>- указаны номинальные значения напряжений с частотой при электроснабжении переменным током:</li> <li>- трехфазные напряжения, однофазное напряжение, трехфазное линейное напряжение</li> </ul>

### 3. ФОНД ОЦЕНОЧНЫХ СРЕДСТВ ДИСЦИПЛИНЫ, ИСПОЛЬЗУЕМЫЙ ДЛЯ ПРОМЕЖУТОЧНОЙ АТТЕСТАЦИИ

№ семестра	Вид промежуточной аттестации
2	Экзамен

Экзамен может быть выставлен автоматически по результатам текущих контролей
Текущий контроль №1
Текущий контроль №2
Текущий контроль №3
Текущий контроль №4
Текущий контроль №5
Текущий контроль №6

**Метод и форма контроля:** Письменный опрос (Опрос)

**Вид контроля:** Билет содержит два теоретических и два практических задания

**Дидактическая единица для контроля:**

1.1 способы получения, передачи и использования электрической энергии;

**Задание №1**

Ответить на вопросы теста. К каждому заданию дано несколько ответов, из которых один верный. В таблицу результатов записать номер выбранного вами ответа.

№	Вопросы	Варианты ответов
1	В трехфазной цепи соединение, при котором концы предыдущих фаз, соединены, с началами последующих фаз называется:	а) звездой б) треугольником в) смешанным соединением
2	Фазное напряжение 36 В, каким будет линейное напряжение, если нагрузка соединена треугольником?	а) 20,8 В; б) 36 В; в) 72 В
3	Выбрать правильное соотношение, выражающее зависимость между линейным и фазным напряжением, при соединении нагрузки звездой с нулевым проводом?	а) $U_L/U_\phi = \sqrt{2}$ ; б) $U_L/U_\phi = 1$ в) $U_L/U_\phi = 1/\sqrt{3}$ ; г) $U_L/U_\phi = \sqrt{3}$ ;
4	В симметричной трёхфазной цепи фазное напряжение 220 В, ток 5 А, $\cos \varphi = 0,8$ . Какова активная мощность фазы?	а) 0,88 кВт; б) 1,1 кВт; в) 2,64 кВт
5	Чему равен ток в нулевом проводе при равномерной нагрузке	а) больше суммы $I_\phi$ ; б) нулю в) меньше суммы $I_\phi$
6	Линейное напряжение 36 В. Каким будет фазное напряжение, если нагрузка соединена звездой с нулевым проводом?	а) 20,8 В; б) 36 В; в) 72 В
7	В трёхфазную сеть с линейным напряжением 220 В включен трёхфазный двигатель, каждая обмотка которого рассчитана на 127 В. Как следует соединить обмотки двигателя	а) Звездой; б) Треугольником в) Двигатель нельзя включать в эту сеть
8	Линейное напряжение 380 В. Определить фазное напряжение, если нагрузка соединена треугольником	а) $U = 220$ В; б) $U = 380$ В в) $U = 270$ В.
9	При равномерной нагрузке ток в каждой фазе 3 А. Определить ток в нулевом проводе:	а) 3А; б) 9А; в) 0
10	Устройство, служащее для преобразования переменного тока одного напряжения в переменный ток другого напряжения той же частоты, называется ...	а) преобразователем частоты б) двигателем в) трансформатором
11	Какие трансформаторы работают в режиме короткого замыкания	а) сварочные; б) силовые; в) измерители напряжения
12	В однофазном трансформаторе обмотка низшего напряжения имеет:	а) меньшее число витков б) большее число витков в) одинаковое число витков
13	Чему равен коэффициент трансформации трансформатора при холостом ходе?	а) $k = I_1 / I_2$ ; б) $k = P_1 / P_2$ в) $k = U_{1\text{хх}} / U_{2\text{хх}}$
14	При каком напряжении выгоднее передавать энергию в линии при заданной мощности?	а) безразлично б) при понижённом в) при повышенном

<b>Оценка</b>	<b>Показатели оценки</b>
3	набрано <b>6 - 8</b> баллов;
4	набрано <b>9 - 11</b> баллов;
5	набрано <b>12 и выше</b> .

**Дидактическая единица для контроля:**

1.2 электротехническую терминологию;

**Задание №1 (из текущего контроля)**

Ответить на вопросы теста. К каждому заданию дано несколько ответов, из которых один верный. В таблицу результатов записать номер выбранного вами ответа.

Каждый правильный ответ дает 1 балл. Максимальное количество баллов **11**

вопр ос	1	2	3	4	5	6	7	8	9	10	11	12	13
отве т													

1	Участок с последовательным соединением элементов, по которым протекает один и тот же ток называется ...	а) электрический узел; б) контур; в) электрическая ветвь
2	Число независимых уравнений, составляемых по второму закону Кирхгофа, определяют по количеству:	а) ветвей; б) независимых узлов; в) независимых контуров
3	Число независимых уравнений, составляемых по первому закону Кирхгофа, определяют по количеству:	а) ветвей; б) независимых узлов; в) независимых контуров
4	Схема, применяемая при расчетах электрической цепи и отображающая свойства цепи при определенных условиях называется схемой....	а) принципиальной; б) монтажной; в) замещения
5	Замкнутый путь по нескольким ветвям называется...	а) цепью; б) ветвью; в) контуром; г) узлом
6	Графическое изображение, содержащее условные обозначения элементов и показывающее соединение между ними называется...	а) ветвью; б) цепью; в) схемой электрической цепи
7	Как изменится проводимость проводника при уменьшении его площади поперечного сечения?	а) увеличится; б) уменьшится; в) не изменится.
8	При каком соединении	а) последовательном; б)

	резисторов в цепи постоянного тока, общее сопротивление всегда меньше наименьшего?	параллельном; в) при любом
9	Указать <b>неверное</b> уравнение, если два тока приходят в узел, а два других выходят из данного узла?	а) $I_1 + I_2 - I_3 - I_4 = 0$ ; б) $I_1 + I_2 = I_3 + I_4$ в) $-I_1 - I_2 + I_3 + I_4 = 0$ ; г) $I_1 + I_2 + I_3 + I_4 = 0$
10	Параметры реального источника ЭДС	а) $U, R$ ; б) $E, R_0$ ; в) $E$
11	При решении задач методом узловых напряжений уравнения составляют только...	а) по первому ЗК; б) по второму ЗК; в) по двум ЗК

<i>Оценка</i>	<i>Показатели оценки</i>
3	Набрано <b>5 - 7</b> баллов.
4	Набрано <b>8 - 9</b> баллов.
5	Набрано <b>10</b> баллов и выше.

**Дидактическая единица для контроля:**

1.3 основные законы электротехники;

**Задание №1 (из текущего контроля)**

Ответить на вопросы теста. К каждому заданию дано несколько ответов, из которых один верный. В таблицу результатов записать номер выбранного вами ответа.

Каждый правильный ответ дает 1 балл.

Максимальное количество баллов **11**

вопрос	1	2	3	4	5	6	7	8	9	10	11
ответ											

1	Количество теплоты, выделившейся при протекании тока, определяют по закону...	а) Джоуля – Ленца; б) Кирхгофа в) Кулона; г) Ома
2	Закон Ома для всей цепи постоянного тока.	а) $I = U / R$ ; б) $I = U / Z$ в) $I = E / R + R_0$
3	Число независимых уравнений, составляемых по второму закону Кирхгофа, определяют по количеству:	а) независимых узлов; б) ветвей; в) независимых контуров
5	Мощность источника выражается формулой...	а) $U I$ ; б) $E I$ ; в) $U_0 I$
6	В электрической цепи столько токов, сколько...	а) независимых контуров б) независимых узлов; в) ветвей
7	Ток короткого замыкания вычисляют по формуле...	а) $U/R$ ; б) $U/ R_0$ ; в) $E / R_0$
8	Схема, применяемая при сборке электрических цепей, называется...	а) монтажной; б) замещения в) принципиальной



9	Алгебраическая сумма токов в узле равна нулю. Какой это закон?	а) закон Ома; б) первый закон Кирхгофа; в) второй закон Кирхгофа.
10	Как соединить два резистора, чтобы уменьшить ток в цепи?	а) последовательно; б) параллельно в) не имеет значения
11	Параметры реального источника ЭДС	а) $U, R$ ; б) $E; R$ в) $E; R_0$

<i>Оценка</i>	<i>Показатели оценки</i>
3	Набрано <b>5 - 7</b> баллов.
4	Набрано <b>8 - 9</b> баллов.
5	Набрано <b>10</b> баллов и выше.

**Дидактическая единица для контроля:**

1.4 характеристики и параметры электрических и магнитных полей;

**Задание №1 (из текущего контроля)**

Ответить на вопросы теста. К каждому заданию дано несколько ответов, из которых один верный. В таблицу результатов записать номер выбранного вами ответа. Каждый правильный ответ дает 1 балл. Максимальное количество баллов - **9**

№	Вопросы	Варианты ответов
1	Формула индуктивного сопротивления	а) $2\pi L / T$ ; б) $\omega C$ в) $1 / 2\pi fC$
2	Какой характер нагрузки носит цепь, если напряжение опережает тока по фазе на угол $60^\circ$	а) активно-ёмкостной б) активно-индуктивный; в) активный; г) индуктивный
3	Формула реактивной мощности цепи переменного тока	а) $S = UI$ ; б) $P = UI \cos j$ ; в) $Q = UI \sin j$
4	Условие возникновения активно – индуктивного характера нагрузки ...	а) $X_L > X_C$ ; б) $X_L < X_C$ в) $X_L = X_C$
5	В цепи с последовательным соединением конденсатора и катушки, когда ток и напряжение всей цепи совпадают по фазе, возникает .... характер нагрузки	а) активно-ёмкостный б) активно-индуктивный в) активный
6	Формула индуктивного сопротивления	а) $2\pi L / T$ ; б) $\omega C$ в) $1 / 2\pi fC$
7	В цепи с последовательным соединением активного сопротивления и индуктивности: $U_R = 90 \text{ В}$ , $U_L = 120 \text{ В}$ . Найти показание вольтметра на входе цепи	а) $U = 210 \text{ В}$ ; б) $U = 150 \text{ В}$ в) $U = 30 \text{ В}$ .
8	В какой цепи ток опережает напряжение на $90^\circ$	а) с активным сопротивлением $R$ ; б) с индуктивностью $L$ в) с ёмкостью $C$
9	При каком соединении конденсатора и катушки, возникает резонанс напряжений, в цепи переменного тока...	а) при последовательном; б) при параллельном в) не имеет значения

Оценка	Показатели оценки
3	набрано 4- 5 баллов;
4	набрано 6- 7 баллов;
5	набрано 8- 9 баллов.

### Дидактическая единица для контроля:

1.5 свойства проводников, полупроводников, электроизоляционных, магнитных материалов;

#### Задание №1

Ответить на вопросы теста. К каждому заданию дано несколько ответов, из которых один верный. В таблицу результатов записать номер выбранного вами ответа.

Каждый правильный ответ дает 1 балл. Максимальное количество баллов - 9

1

Вещества, обладающие малой электропроводностью, называются ....

- а) проводниками;
- б) полупроводниками;
- в) диэлектриками

2

Как изменится проводимость проводника при уменьшении его площади поперечного сечения?

- а) увеличится; б) уменьшится.
- в) не изменится

3

Для изготовления проводов, силовых кабелей и шин, обмоточных и монтажных проводов, используют материалы с... удельным сопротивлением

- а) высоким;
- б) низким;
- в) с любым

4

Основные носители заряда в металлических проводниках

- а) свободные электроны;
- б) электроны и ионы;
- в) электроны и дырки

5

Зависит ли сопротивление катушки, изготовленной из медного провода, от приложенного к ней напряжения?

- а) не зависит;
- б) почти не зависит;
- в) сильно зависит;

6

В состоянии пробоя твердый диэлектрик характеризуется наличием ...

- а) свободных электронов;
- б) свободных электронов и ионов;
- в) свободных ионы

7

Значение примесной электропроводности кристалла зависит ...

- а) от материала примеси; б) от количества примеси;
- в) от того и другого

8

Количество теплоты, выделившейся при протекании ток по проводнику, определяют по закону ...

- а) Ома; б) Джоуля - Ленца;

в) Кирхгофа; г) Кулона

9

Если по двум параллельным проводникам протекают токи в одном направлении, то эти проводники

а) притягиваются; б) отталкиваются

в) не взаимодействуют

<i>Оценка</i>	<i>Показатели оценки</i>
3	набрано <b>4 - 5</b> баллов;
4	набрано <b>6 - 7</b> баллов;
5	набрано <b>8</b> баллов и <b>выше</b> баллов.

### **Дидактическая единица для контроля:**

1.6 основы теории электрических машин, принцип работы типовых электрических устройств;

### **Задание №1 (из текущего контроля)**

Ответить на вопросы теста. К каждому заданию дано несколько ответов, из которых один верный. В таблицу результатов записать номер выбранного вами ответа К каждому заданию дано несколько ответов, из которых один верный. В таблицу результатов записать номер выбранного вами ответа

вопрос

Вопросы

Варианты ответов

1

Основные части электрической машины

а) сердечник и обмотки

б) два сердечника и одна обмотка

в) статор и ротор

2

Как зависит частота тока ротора  $f_2$  асинхронного двигателя от частоты сети  $f_1$  и скольжения  $S$

а)  $f_2 = f_1$ ; б)  $f_2 = f_1 S$ ; в)  $f_2 = f_1 / S$

3

Как изменится энергия магнитного поля катушки, если ток в ней уменьшится вдвое, индуктивность останется прежней?

а) увеличится в четыре раза

б) уменьшится в четыре раза

в) увеличится в два раза

г) уменьшится в два раза

4

Частота тока питающей сети 50 Гц. Ротор асинхронного двигателя вращается со скольжением 2%. Определить частоту тока в обмотке ротора

а) 50 Гц; б) 2 Гц

в) 1 Гц

5

Пуск мощных асинхронных двигателей проще выполнять при соединении обмоток статора ...

а) звездой; б) треугольником;

в) не имеет значения

6

В каком соотношении находятся частота вращения магнитного поля  $n_1$  и скорость ротора  $n_2$  в асинхронном двигателе?

а)  $n_1$  больше  $n_2$ ;

б)  $n_1$  меньше  $n_2$ ; в)  $n_1 = n_2$ ;

7

Как изменится номинальная скорость вращения асинхронного двигателя при уменьшении числа пар полюсов в два раза?

а) уменьшится в два раза;

б) увеличится в два раза;

в) не изменится

8

По какой формуле определяется ЭДС машины постоянного тока?

а)  $C_E I_a n$ ; б)  $C_E \Phi n$ ; в)  $C_E I_b n$ ;

9

К первичной обмотке трансформатора подведено напряжение постоянного тока 10 В, коэффициент трансформации  $k = 10$ . Какое напряжение появится на вторичной обмотке?

а) 0; б) 1 В; в) 100 В

10

От электростанции к потребителю передается ...

а) мощность, б) напряжение;

в) ток

11

С какой целью в системе передачи электрической энергии используют трансформаторы?

а) понизить напряжение, но повысить ток

б) повысить напряжение, уменьшить ток;

в) повысить мощность

Работа выполняется по вариантам. **Один из вариантов.**

<i>Оценка</i>	<i>Показатели оценки</i>
3	набрано <b>4 - 6</b> баллов;
4	набрано <b>7 - 9</b> баллов;
5	набрано <b>10</b> баллов и <b>выше</b> .

### **Задание №2**

Ответить на вопросы теста. К каждому заданию дано несколько ответов, из которых один верный. В таблицу результатов записать номер выбранного вами ответа. Каждый правильный ответ дает 1 балл. Максимальное количество баллов - **9**

1

Вещества, обладающие малой электропроводностью, называются ....

- а) проводниками;
- б) полупроводниками;
- в) диэлектриками

2

Как изменится проводимость проводника при уменьшении его площади поперечного сечения?

- а) увеличится; б) уменьшится.
- в) не изменится

3

Для изготовления проводов, силовых кабелей и шин, обмоточных и монтажных проводов, используют материалы с... удельным сопротивлением

- а) высоким;
- б) низким;
- в) с любым

4

Основные носители заряда в металлических проводниках

- а) свободные электроны;
- б) электроны и ионы;
- в) электроны и дырки

5

Зависит ли сопротивление катушки, изготовленной из медного провода, от приложенного к ней напряжения?

- а) не зависит;
- б) почти не зависит;
- в) сильно зависит;

6

В состоянии пробоя твердый диэлектрик характеризуется наличием ...

- а) свободных электронов;
- б) свободных электронов и ионов;
- в) свободных ионы

7

Значение примесной электропроводности кристалла зависит ...

- а) от материала примеси; б) от количества примеси;
- в) от того и другого

8

Количество теплоты, выделившейся при протекании ток по проводнику, определяют по закону ...

- а) Ома; б) Джоуля - Ленца;
- в) Кирхгофа; г) Кулона

9

Если по двум параллельным проводникам протекают токи в одном направлении, то эти проводники

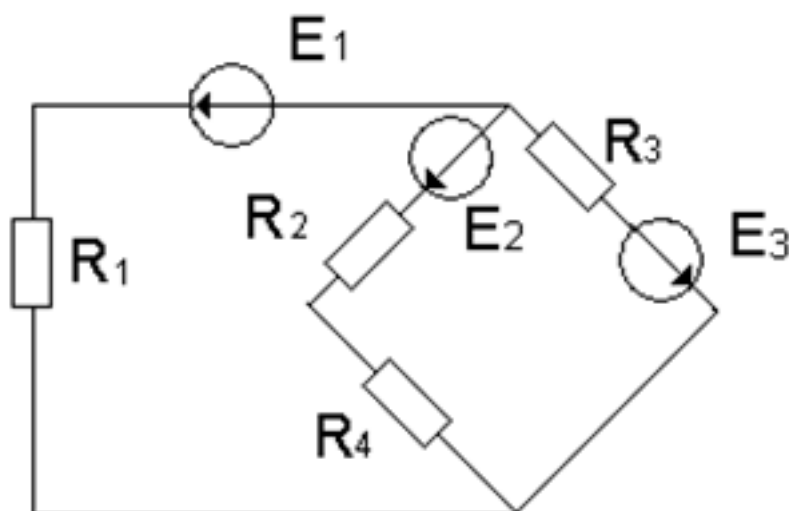
- а) притягиваются; б) отталкиваются
- в) не взаимодействуют

<i>Оценка</i>	<i>Показатели оценки</i>
3	набрано <b>4 - 5</b> баллов;
4	набрано <b>6 - 7</b> баллов;
5	набрано <b>8</b> баллов и <b>выше</b> баллов.

### Дидактическая единица для контроля:

1.7 методы расчета и измерения основных параметров электрических, магнитных цепей;

### Задание №1 (из текущего контроля)



По заданной схеме электрической цепи определить какими методами можно рассчитать данную цепь. По структурному анализу схемы определить количество уравнений составленных: по методу законов Кирхгофа, по методу контурных токов и по методу узловых напряжений. Составить независимые уравнения при решении задачи методом законов Кирхгофа, применив правила составления уравнений. Указать контурные токи на схеме, составить независимые уравнения по методу контурных токов и выразить токи ветвей через контурные токи. Указать направление узлового напряжения, составить уравнения по методу узловых напряжений. Записать формулы расчета проводимостей ветвей для данной схемы и выразить токи ветвей, выбрав контур через нужную ветвь и узловое напряжение. Выбрать рациональный метод расчета.

<b>Оценка</b>	<b>Показатели оценки</b>
3	<ul style="list-style-type: none"> <li>- перечислены методы, с помощью которых можно рассчитать электрическую цепь по данной схеме;</li> <li>- проведен структурный анализ схемы: определено число ветвей, всех узлов, независимых узлов, независимых контуров;</li> <li>- по числу ветвей определено количество токов в цепи, количество независимых уравнений составленных по двум законам Кирхгофа;</li> <li>- нанесены направления токов ветвей, составлены независимые уравнения по законам Кирхгофа, с соблюдением правил составления уравнений.</li> </ul>
4	<ul style="list-style-type: none"> <li>- перечислены методы, с помощью которых можно рассчитать электрическую цепь по данной схеме;</li> <li>- проведен структурный анализ схемы: определено число ветвей, всех узлов, независимых узлов, независимых контуров;</li> <li>- определено количество независимых уравнений составленных по двум законам Кирхгофа;</li> <li>- нанесены направления токов ветвей, составлены независимые уравнения по законам Кирхгофа;</li> <li>- определено количество независимых уравнений составленных по методу контурных токов и узловых напряжений;</li> <li>- нанесены направления контурных токов и составлены независимые уравнения по методу контурных токов;</li> <li>- выражены токи ветвей через контурные токи, с соблюдением правил метода контурных токов;</li> <li>- на схеме указаны базисный узел и направление узлового напряжения, составлено уравнение по методу узловых напряжений.</li> </ul>

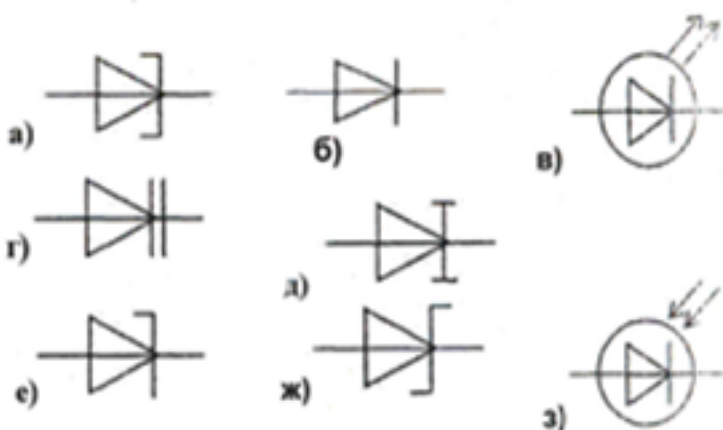


5	<ul style="list-style-type: none"> <li>- перечислены методы, с помощью которых можно рассчитать электрическую цепь по данной схеме;</li> <li>- проведен структурный анализ схемы: определено число ветвей, всех узлов, независимых узлов, независимых контуров;</li> <li>- определено количество независимых уравнений составленных по двум законам Кирхгофа;</li> <li>- нанесены направления токов ветвей, составлены независимые уравнения по законам Кирхгофа;</li> <li>- определено количество независимых уравнений составленных по методу контурных токов и узловых напряжений;</li> <li>- нанесены направления контурных токов и составлены независимые уравнения по методу контурных токов;</li> <li>- выражены токи ветвей через контурные токи, с соблюдением правил метода контурных токов;</li> <li>- на схеме указаны базисный узел и направление узлового напряжения, составлено уравнение по методу узловых напряжений. Записаны формулы расчета проводимостей ветвей по заданной схеме. Выражены токи ветвей из уравнений, составленных по второму закону Кирхгофа, контур выбран по нужной ветви и узловому напряжению.</li> </ul>
---	---

**Дидактическая единица для контроля:**

1.8 принципы действия, устройство, основные характеристики электротехнических и электронных устройств и приборов;

**Задание №1**



По условному обозначению приборов, выбрать из таблицы:

- 1) выпрямительный диод, его определение, записать принцип действия диода, его назначение, построить вольтамперную характеристику (ВАх);
- 2) стабилитрон, его назначение, построить ВАх, изобразить схему стабилизации

напряжения;

3) варикап, его назначение.

<b>Оценка</b>	<b>Показатели оценки</b>
3	- выбраны правильно два диода, дано определение одному из них; - указан принцип действия диодов; - указаны применение одного из диодов; - нарисована одна ВАх или схема стабилизации напряжения.
4	- выбраны правильно три диода, даны определения двум из них; - указан принцип действия диодов; - указаны применение двух из диодов; - нарисована одна ВАх; - изображена схема стабилизации напряжения.
5	- выбраны правильно три диода, даны их определения; - указан правильно принцип действия диодов; - указаны применение диодов; - нарисованы ВАх; - изображена схема стабилизации напряжения.

#### **Дидактическая единица для контроля:**

1.9 принципы выбора электрических и электронных устройств и приборов, составления электрических и электронных цепей;

#### **Задание №1**

Ответить на вопросы теста. К каждому заданию дано несколько ответов, из которых один верный. В таблицу результатов записать номер выбранного вами ответа. Каждый правильный ответ дает 1 балл. Максимальное количество баллов - **10**

1

Что является свободными носителями заряда в полупроводниках n-типа

- а) электроны; б) дырки
- в) электроны и дырки

2

Чем объясняется нелинейность вольт-амперной характеристики р - n-перехода

- а) дефектами кристаллической структуры;
- б) вентильными свойствами; в) собственным сопротивлением полупроводника

3

К кристаллу р - типа подключен «плюс» источника напряжения, к кристаллу n -

типа - «минус». Какие носители заряда обеспечивают прохождение тока через р – n-переход?

- а) основные; б) неосновные;
- в) ионы кристаллической решетки

4

Как выбираются выпрямительные диоды?

- а) по прямому току;
- б) по обратному напряжению
- в) по прямому току и обратному напряжению

5

Какие диоды используются для выпрямления переменного тока

- а) плоскостные; б) точечные
- в) плоскостные и точечные

6

В каком направлении включается эмиттерный и коллекторный р - n-переходы биполярного транзистора?

- а) зависит от типа транзистор р-n-р или n-р-n; б) оба перехода в одном направлении;

в) эмиттерный – в обратном, коллекторный в прямом; г) эмиттерный – в прямом, коллекторный – в обратном.

7

При какой схеме включения транзистора коэффициент усиления по мощности меньше или равен единице?

- а) с общей базой; б) с общим эмиттером;
- в) с общим коллектором;
- г) он всегда больше единицы

8

В каких схемах нецелесообразно использовать транзисторы?

- а) в схемах выпрямления переменного тока;
- б) в схемах усиления сигналов по мощности;
- в) в схемах генерации высокочастотных колебаний.

9

Какие элементы целесообразно использовать для преобразования электрической энергии больших мощностей

- а) биполярные транзисторы;
- б) полевые транзисторы;
- в) тиристоры

10 Двигатель работает в длительном режиме при мощности  $P = 120$  кВт и коэффициент полезного действия механизма равен 80%. Выбрать двигатель по каталогу, если в нем указаны следующие мощности: 120 кВт, 140 кВт, 160 кВт, 180 кВт

а) 120 кВт; б) 140 кВт в) 160 кВт

<i>Оценка</i>	<i>Показатели оценки</i>
3	набрано 4 - 6 баллов;
4	набрано 7 - 8 баллов;
5	набрано 9 баллов и выше баллов.

**Дидактическая единица для контроля:**

1.10 правила эксплуатации электрооборудования

**Задание №1 (из текущего контроля)**

Ответить на вопросы теста. Каждый правильный полный ответ 1 балл

1. Можно ли прибор МЭС использовать для измерения в цепях переменного тока?  
а) можно; б) напрямую нельзя; в) можно, если в схему измерительной цепи ввести выпрямитель.

2. Какое сопротивление должен иметь вольтметр: а) малое; б) большое, в) очень большое, г) очень малое; д) любое

3. Какое сопротивление должен иметь амперметр: а) малое; б) очень малое; в) большое, г) очень большое, д) любое

4. Определить абсолютную погрешность измерения тока, если класс точности прибора 2,5 и номинальная величина 100 мА: а) 1 мА; б) 2 мА; в) 2,5 мА

5. Показания миллиамперметра и вольтметра соответственно равны 8 мА и 16 В.

Определить сопротивление нагрузки и потребляемую ею мощность:

а) 2 Ом, 128 Вт; б) 2 кОм, 128 мВт; в) 20 Ом, 0,128 Вт

6. Вольтметр магнитоэлектрической системы с пределом 300 В имеет шкалу с 30 делениями. Определить цену деления прибора.

а) 0,1 В; б) 1 В; в) 10 В

<i>Оценка</i>	<i>Показатели оценки</i>
3	даны ответы на 4 вопроса;
4	даны ответы на 5 вопросов, записаны формулы расчета;
5	даны ответы на 6 вопросов, записаны формулы расчета.

**Дидактическая единица для контроля:**

2.1 использовать основные законы и принципы теоретической электротехники и электронной техники в профессиональной деятельности;

**Задание №1**

1. Расшифровать слово «Авионика»

2. Перечислить основные источники электрической энергии, применяемые в системе электроснабжения для обеспечения бортового оборудования летательных аппаратов (4 вида);
3. Указать законы, на которых основан принцип действия: синхронного генератора, генератора постоянного тока, аккумуляторных батарей;
4. Указать номинальные значения напряжений источников постоянного тока;
5. Указать номинальные значения напряжений с частотой при электроснабжении переменным током:

- трехфазные напряжения, однофазное напряжение

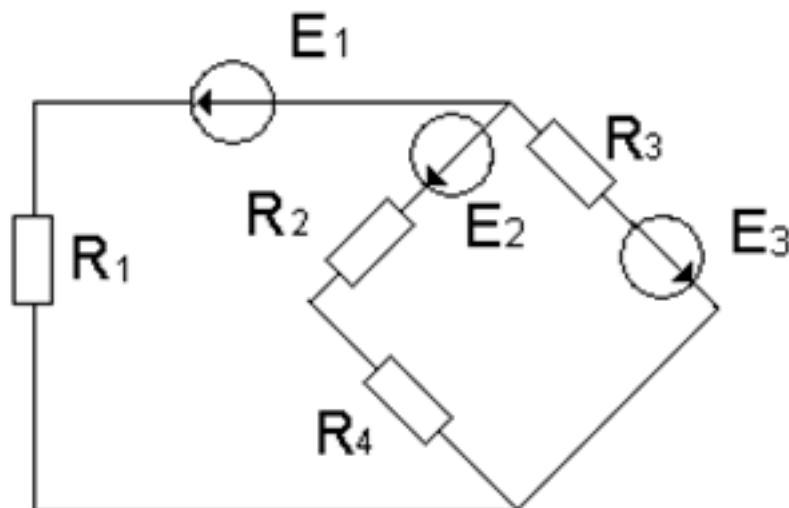
<b>Оценка</b>	<b>Показатели оценки</b>
3	<p>Расшифровано слово «Авионика»;</p> <p>Перечислены не менее двух видов основных источников электрической энергии, применяемые в системе электроснабжения для обеспечения бортового оборудования летательных аппаратов;</p> <ul style="list-style-type: none"> <li>- названы не менее одного закона, лежащего в основе принципа действий: синхронного генератора, генератора постоянного тока, аккумуляторных батарей;</li> <li>- указаны приблизительные номинальные значения напряжений источников постоянного тока;</li> <li>- указаны частота источников переменного тока, не менее одного номинального значения напряжений</li> <li>- трехфазные напряжения, однофазное напряжение, трехфазное линейное напряжение</li> </ul>
4	<p>Расшифровано слово «Авионика»;</p> <p>Перечислены не менее трех видов основных источников электрической энергии, применяемые в системе электроснабжения для обеспечения бортового оборудования летательных аппаратов;</p> <ul style="list-style-type: none"> <li>- названы не менее двух законов, лежащих в основе принципа действий: синхронного генератора, генератора постоянного тока, аккумуляторных батарей;</li> <li>- указаны номинальные значения напряжений источников постоянного тока;</li> <li>- указаны частота источников не менее двух номинальных значений напряжений с частотой при электроснабжении переменным током:</li> <li>- трехфазные напряжения, однофазное напряжение, трехфазное линейное напряжение</li> </ul>

5	<p>Расшифровано слово «Авионика»;</p> <p>Перечислены 4 вида основных источников электрической энергии, применяемые в системе электроснабжения для обеспечения бортового оборудования летательных аппаратов );</p> <ul style="list-style-type: none"> <li>- указаны, на каких законах основаны принципы действий: синхронного генератора, генератора постоянного тока, аккумуляторных батарей;</li> <li>- указаны номинальные значения напряжений источников постоянного тока;</li> <li>- указаны номинальные значения напряжений с частотой при электроснабжении переменным током:</li> <li>- трехфазные напряжения, однофазное напряжение, трехфазное линейное напряжение</li> </ul>
---	---

**Дидактическая единица для контроля:**

2.2 читать принципиальные, электрические и монтажные схемы;

**Задание №1 (из текущего контроля)**



По заданной схеме электрической цепи: Определить число токов в схеме и выразить эти токи, применив различные методы. Определить количество уравнений составленных: по методу законов Кирхгофа, по методу контурных токов и по методу узловых напряжений. Составить независимые уравнения при решении задачи методом законов Кирхгофа, применив правила составления уравнений. Указать контурные токи на схеме, составить независимые уравнения по методу контурных токов и выразить токи ветвей через контурные токи. Указать направление узлового напряжения, составить уравнения по методу узловых напряжений. Записать формулы расчета проводимостей ветвей для данной схемы и выразить токи ветвей, выбрав контур через нужную ветвь и узловое напряжение.

<i>Оценка</i>	<i>Показатели оценки</i>
3	Проведен структурный анализ схемы: определено число ветвей, всех узлов, независимых узлов, независимых контуров. По числу ветвей определено количество токов в цепи, количество независимых уравнений составленных по двум законам Кирхгофа. Нанесены направления токов ветвей, составлены независимые уравнения по законам Кирхгофа.
4	Проведен структурный анализ схемы: определено число ветвей, всех узлов, независимых узлов, независимых контуров. По числу ветвей определено количество токов в цепи, количество независимых уравнений составленных по двум законам Кирхгофа. Определено количество уравнений составленных по методу контурных токов, нанесены направления контурных токов и составлены независимые уравнения по методу контурных токов. Определено количество уравнений составленных по методу узловых напряжений. На схеме указаны базисный узел и направление узлового напряжения, составлено уравнение по методу узловых напряжений. Выражены токи ветвей из уравнений, составленных по второму закону Кирхгофа из выбранного контура по нужной ветви и узловому напряжению.
5	Проведен структурный анализ схемы: определено число ветвей, всех узлов, независимых узлов, независимых контуров. По числу ветвей определено количество токов в цепи, количество независимых уравнений составленных по двум законам Кирхгофа. Определено количество уравнений составленных по методу контурных токов, нанесены направления контурных токов и составлены независимые уравнения по методу контурных токов. Выражены токи ветвей через контурные токи. Определено количество уравнений составленных по методу узловых напряжений. На схеме указаны базисный узел и направление узлового напряжения, составлено уравнение по методу узловых напряжений. Записаны формулы расчета проводимостей ветвей по заданной схеме. Выражены токи ветвей из уравнений, составленных по второму закону Кирхгофа, контур выбран по нужной ветви и узловому напряжению.

**Дидактическая единица для контроля:**

2.3 рассчитывать параметры электрических, магнитных цепей;

**Задание №1**

По заданным уравнениям тока и напряжения:  $u = 84,6 \sin (251,2 t + 30^\circ)$  В;  $i = 5,64$

$\sin(251,2 t - 30^\circ)$  А определить:

- а) действующие значения тока и напряжения;
- б) рассчитать сдвиг фаз между напряжением и током;
- в) построить векторную диаграмму по условию задачи, прочесть ее и сделать вывод о характере нагрузки.
- г) определить характер нагрузки (либо по векторной диаграмме, либо по сдвигу фаз между током и напряжением);
- д) изобразить предполагаемую схему замещения электрической цепи;
- е) рассчитать изображенную схему электрической цепи:
  - сопротивления цепи: полное сопротивление цепи, активное сопротивление, реактивное сопротивление, мощности цепи:
  - мощности цепи: полную, активную, реактивную,
  - составляющие напряжения: активную, реактивную
- ж) определить *параметры цепи* переменного тока по изображенной схеме (R, L, C).

<b>Оценка</b>	<b>Показатели оценки</b>
3	<ul style="list-style-type: none"><li>- рассчитаны действующие значения тока и напряжения, сдвиг фаз между током и напряжением, по нему определен характер нагрузки;</li><li>- построена и прочитана векторная диаграмма тока и напряжения;</li><li>- изображена предполагаемая схема замещения;</li><li>- рассчитано полное сопротивление цепи;</li><li>- определены параметры изображенной схемы.</li></ul>
4	<ul style="list-style-type: none"><li>- рассчитаны действующие значения тока и напряжения, сдвиг фаз между током и напряжением, по нему определен характер нагрузки;</li><li>- изображена предполагаемая схема замещения;</li><li>- рассчитаны сопротивления: полное сопротивление цепи, и либо активное либо реактивное;</li><li>- построена и прочитана векторная диаграмма тока и напряжения;</li><li>- рассчитаны составляющие напряжения всей цепи: активная составляющая напряжения и реактивная составляющая напряжения;</li><li>- определены параметры изображенной схемы.</li></ul>



5	<ul style="list-style-type: none"> <li>- рассчитаны действующие значения тока и напряжения, сдвиг фаз между током и напряжением, по нему определен характер нагрузки;</li> <li>- изображена предполагаемая схема замещения;</li> <li>- рассчитаны сопротивления: полное сопротивление цепи, активное сопротивление цепи, реактивное сопротивление;</li> <li>- рассчитаны мощности: полная мощность цепи, активная мощность цепи, реактивная мощность цепи;</li> <li>- построена и прочитана векторная диаграмма тока и напряжения, определен характер нагрузки;</li> <li>- рассчитаны составляющие напряжения всей цепи: активная составляющая напряжения и реактивная составляющая напряжения;</li> <li>- указаны на диаграмме активная составляющая напряжения и реактивная составляющая напряжения;</li> <li>- определены параметры изображенной схемы;</li> <li>- записаны формулы расчета и рассчитаны параметры цепи (R,L,C).</li> </ul>
---	--

#### **Дидактическая единица для контроля:**

2.4 пользоваться электроизмерительными приборами и приспособлениями;

#### **Задание №1 (из текущего контроля)**

1. Выбрать прибор нужной системы (МЭС, ЭМС, ЭДС), с учетом рода тока в электрической цепи.

По выбранному электрическому прибору написать техническую характеристику, соблюдая следующие этапы:

- 1) название прибора (амперметр, миллиамперметр, вольтметр, ваттметр, герцметр...);
  - 2) назначение прибора (для измерения: тока, напряжений, сопротивлений, мощностей...);
  - 3) принцип действия и устройство прибора (Принцип действия приборов: магнитоэлектрической системы (МЭП), электромагнитной системы (ЭМС) электродинамической системы)
  - 4) маркировка прибора (по роду тока; положение прибора, по степени точности, изоляция прибора)
  - 5) предел измерения и цена деления прибора
  - 6) правила подключения прибора в электрическую цепь.
2. Установить необходимый предел измерения.
3. Определить цену деления по номинальному значению.
4. Соблюдать:
- правила подключения прибора;

- рабочее положение прибора.

<i>Оценка</i>	<i>Показатели оценки</i>
3	- указаны название прибора, назначение прибора, маркировка прибора, правила подключения прибора в электрическую цепь; - установлен предел измерения; - определена цена деления прибора, с помощью наводящих вопросов.
4	- указаны название прибора, назначение прибора, принцип действия, маркировка прибора, правила подключения прибора в электрическую цепь, предел измерения и цена деления прибора; - установлен предел измерения; - определена цена деления прибора.
5	- указаны название прибора, назначение прибора, принцип действия, маркировка прибора, правила подключения прибора в электрическую цепь, предел измерения и цена деления прибора. - записаны основные конструктивные части прибора (устройство прибора); - установлен предел измерения; - определена цена деления прибора.

### **Дидактическая единица для контроля:**

2.5 подбирать устройства электронной техники, электрические приборы и оборудование с определенными параметрами и характеристиками;

### **Задание №1**

Ответить на вопросы теста. К каждому заданию дано несколько ответов, из которых один верный. В таблицу результатов записать номер выбранного вами ответа.

Каждый правильный ответ дает 1 балл. Максимальное количество баллов - 7

1

Двигатель работает в длительном режиме при мощности  $P = 120$  кВт и коэффициент полезного действия механизма равен 80%. Выбрать двигатель по каталогу, если в нем указаны следующие мощности: 120 кВт, 140 кВт, 160 кВт, 180 кВт

а) 120 кВт; б) 140 кВт в) 160 кВт

2

Указать наибольшее и наименьшее допустимые напряжения прикосновения, установленные правилами техники безопасности в зависимости от внешних условий

а) 127 В и 6 В; б) 65 В и 12 В;

в) 36 В и 12 В; г) 65 В и 6 В

3

Какой выпрямитель ламповый или полупроводниковый, обеспечивает более качественное выпрямление?

- а) ламповый;
- б) полупроводниковый;
- в) качество выпрямления не зависит от типа вентиля

4

При каком режиме двигатель должен рассчитываться на максимальную мощность?

- а) длительном;
- б) повторно-кратковременном;
- в) кратковременном

5

На практике ЭДС и напряжение генераторов постоянного тока регулируют изменением...

- а) магнитного потока генератора;
- б) скорости вращения якоря;
- в) нагрузки генератора

6

Для генерации электрических колебаний используют ... диоды

- а) импульсные;
- б) туннельные;
- в) варикапы

7

Для преобразования параметров тока системах энергоснабжения целесообразно использовать...

- а) биполярные транзисторы;
- б) полевые транзисторы;
- в) тиристоры

<i>Оценка</i>	<i>Показатели оценки</i>
3	набрано <b>3 - 4</b> баллов;
4	набрано <b>5 - 6</b> баллов;
5	набрано <b>7</b> баллов.

**Дидактическая единица для контроля:**

2.6 собирать электрические схемы;

**Задание №1 (из текущего контроля)**

Собрать электрическую цепь с измерительными приборами и необходимыми элементами согласно схемы цепи.

<i>Оценка</i>	<i>Показатели оценки</i>
---------------	--------------------------

3	<ul style="list-style-type: none"> <li>- приборы подобраны по роду тока;</li> <li>- установлены необходимые пределы измерения на приборах после наводящих вопросов преподавателя;</li> <li>- соблюдены правила подключения прибора;</li> <li>- цепь собрана под руководством преподавателя.</li> </ul>
4	<ul style="list-style-type: none"> <li>приборы подобраны по роду тока;</li> <li>- установлены необходимые пределы измерения на приборах самостоятельно (без помощи преподавателя);</li> <li>- соблюдены правила подключения прибора;</li> <li>- цепь собрана с недочетами, которые исправлены под контролем преподавателя.</li> </ul>
5	<ul style="list-style-type: none"> <li>- приборы подобраны по роду тока;</li> <li>- установлены необходимые пределы измерения на приборах самостоятельно (без помощи преподавателя);</li> <li>- соблюдены правила подключения прибора;</li> <li>- цепь собрана самостоятельно, без ошибок.</li> </ul>