



Министерство образования Иркутской области
Государственное бюджетное профессиональное
образовательное учреждение Иркутской области
«Иркутский авиационный техникум»

УТВЕРЖДАЮ
и.о. директора
ГБПОУИО «ИАТ»


Коробкова Е.А.
«29» мая 2020 г.

ФОНД ОЦЕНОЧНЫХ СРЕДСТВ ПО ДИСЦИПЛИНЕ

ОП.08 Информационные технологии в профессиональной деятельности

специальности

24.02.01 Производство летательных аппаратов

Иркутск, 2020

Рассмотрена
цикловой комиссией
С протокол №11 от 20.04.2020
г.

Председатель ЦК

 В.П. Гайворонская

№	Разработчик ФИО
1	Иванова Наталья Викторовна

1. ОБЩИЕ ПОЛОЖЕНИЯ

1.1. Область применения фонда оценочных средств (ФОС)

ФОС по дисциплине является частью программы подготовки специалистов среднего звена по специальности 24.02.01 Производство летательных аппаратов

1.2. Место дисциплины в структуре ППСЗ:

ОП.00 Общепрофессиональный цикл.

1.3. Цели и задачи дисциплины – требования к результатам освоения дисциплины

В результате освоения дисциплины обучающийся должен	№ дидактической единицы	Формируемая дидактическая единица
Знать	1.1	основные понятия автоматизированной обработки информации;
	1.2	общий состав и структуру персональных компьютеров и вычислительных систем;
	1.3	состав, функции и возможности использования информационных и телекоммуникационных технологий в профессиональной деятельности;
	1.4	методы и средства сбора, обработки, хранения, передачи и накопления информации;
	1.5	базовые системные программные продукты и пакеты прикладных программ в области профессиональной деятельности;
	1.6	основные методы и приемы обеспечения информационной безопасности
Уметь	2.1	использовать технологии сбора, размещения, хранения, накопления, преобразования и передачи данных в профессионально ориентированных информационных системах;
	2.2	использовать в профессиональной деятельности различные виды программного обеспечения, в т.ч. специального;
	2.3	применять компьютерные и коммуникационные средства;

2.4	уметь выполнять ассоциативные чертежи на основе созданных 3D моделей с необходимым числом видов, разрезов, сечений.
2.5	оформлять ассоциативные чертежи, наносить размеры, заполнять технические требования
2.6	уметь создавать компоненты сборки, накладывать зависимости совмещения, проводить анализ на пространственное пересечение компонентов

1.4. Формируемые компетенции:

ОК.1 Понимать сущность и социальную значимость своей будущей профессии, проявлять к ней устойчивый интерес.

ОК.2 Организовывать собственную деятельность, определять методы и способы выполнения профессиональных задач, оценивать их эффективность и качество.

ОК.3 Принимать решения в стандартных и нестандартных ситуациях и нести за них ответственность.

ОК.4 Осуществлять поиск, анализ и оценку информации, необходимой для постановки и решения профессиональных задач, профессионального и личностного развития.

ОК.5 Использовать информационно-коммуникационные технологии в профессиональной деятельности.

ОК.6 Работать в коллективе и команде, эффективно общаться с коллегами, руководством, потребителями.

ОК.8 Самостоятельно определять задачи профессионального и личностного развития, заниматься самообразованием, осознанно планировать повышение квалификации.

ПК.1.1 Анализировать объект производства: конструкцию летательного аппарата, агрегатов, узлов, деталей, систем, конструкторскую документацию на их изготовление и монтаж.

ПК.2.1 Анализировать техническое задание для разработки конструкции несложных деталей и узлов изделия и оснастки. Производить увязку и базирование элементов изделий и оснастки по технологической цепочке их изготовления и сборки.

ПК.2.2 Выбирать конструктивное решение узла.

ПК.2.3 Выполнять необходимые типовые расчеты при конструировании.

ПК.2.4 Разрабатывать рабочий проект деталей и узлов в соответствии с требованиями ЕСКД.

ПК.3.2 Проверять качество выпускаемой продукции и/или выполняемых работ.

2. ФОНД ОЦЕНОЧНЫХ СРЕДСТВ ДИСЦИПЛИНЫ, ИСПОЛЬЗУЕМЫЙ ДЛЯ ТЕКУЩЕГО КОНТРОЛЯ

2.1 Текущий контроль (ТК) № 1

Тема занятия: 2.1.4. Типы файлов и шаблоны в Inventor

Метод и форма контроля: Письменный опрос (Опрос)

Вид контроля: проверочная работа

Дидактическая единица: 1.3 состав, функции и возможности использования информационных и телекоммуникационных технологий в профессиональной деятельности;

Занятие(-я):

2.1.1. Профессионально ориентированные информационные системы. Базовые системные программные продукты и пакеты прикладных программ в области профессиональной деятельности.

Задание №1

1. Перечислить задачи, решаемые САПР на стадиях проектирования и подготовки производства.
2. Перечислить программы, используемые при машиностроительном проектировании.
3. Перечислить функции САД-систем.

<i>Оценка</i>	<i>Показатели оценки</i>
3	Получен ответ на один вопрос из трех представленных
4	Получен ответ на два вопроса из трех представленных
5	Получен ответ на три вопроса из трех представленных

Дидактическая единица: 1.1 основные понятия автоматизированной обработки информации;

Занятие(-я):

1.1.1. Введение. Общий состав и структура персональных компьютеров и вычислительных систем. Методы и средства сбора, обработки, хранения, передачи и накопления информации.

Задание №1

Дать ответы на вопросы

1. Что называется информационным процессом? Что такое сбор информации?
2. Что такое формализация данных? Что такое фильтрация данных?
3. Что такое сортировка данных? Что такое защита данных?

4. Что такое архивация данных? Что такое транспортировка данных?

5. Что такое преобразование данных?

<i>Оценка</i>	<i>Показатели оценки</i>
3	получены правильные ответы на три вопроса
4	получены правильные ответы на четыре вопроса
5	получены правильные ответы на все вопросы

Дидактическая единица: 1.4 методы и средства сбора, обработки, хранения, передачи и накопления информации;

Занятие(-я):

1.1.1. Введение. Общий состав и структура персональных компьютеров и вычислительных систем. Методы и средства сбора, обработки, хранения, передачи и накопления информации.

Задание №1

Дать ответы на вопросы

1. Что называется информационным процессом? Что такое сбор информации?
2. Что такое формализация данных? Что такое фильтрация данных?
3. Что такое сортировка данных? Что такое защита данных?
4. Что такое архивация данных? Что такое транспортировка данных?
5. Что такое преобразование данных?

<i>Оценка</i>	<i>Показатели оценки</i>
3	дан ответ на три вопроса
4	дан ответ на 4 вопроса
5	дан ответ на 5 вопросов

Дидактическая единица: 1.5 базовые системные программные продукты и пакеты прикладных программ в области профессиональной деятельности;

Занятие(-я):

2.1.1. Профессионально ориентированные информационные системы. Базовые системные программные продукты и пакеты прикладных программ в области профессиональной деятельности.

2.1.2. Интерфейс Autodesk Inventor 2016. Зависимости в Autodesk Inventor 2016.

2.1.3. Разделы справки в Autodesk Inventor.

Задание №1

Подготовить конспект "Сочетание клавиш в Autodesk Inventor 2016"

<i>Оценка</i>	<i>Показатели оценки</i>
3	описаны 3 сочетания клавиш
4	описаны 4-6 сочетаний клавиш
5	описаны более 6 сочетания клавиш

2.2 Текущий контроль (ТК) № 2

Тема занятия: 2.1.14.Создание 3d модели используя команды Наклон и Оболочка.

Метод и форма контроля: Практическая работа (Сравнение с аналогом)

Вид контроля: Практическая работа с использованием ИКТ

Дидактическая единица: 1.6 основные методы и приемы обеспечения информационной безопасности

Занятие(-я):

1.1.1.Введение. Общий состав и структура персональных компьютеров и вычислительных систем. Методы и средства сбора,обработки, хранения, передачи и накопления информации.

Задание №1

1. Что такое информационная безопасность?
2. Перечислить основные методы информационной безопасности. Перечислить основные организационно технические методы обеспечения информационной безопасности.
3. На какие классы можно разделить методы обеспечения информационной безопасности

<i>Оценка</i>	<i>Показатели оценки</i>
3	Получен ответ на один вопрос из трех представленных.
4	Получен ответ на два вопроса из трех представленных.
5	Получен ответ на три вопроса из трех представленных.

Дидактическая единица: 1.2 общий состав и структуру персональных компьютеров и вычислительных систем;

Занятие(-я):

1.1.1.Введение. Общий состав и структура персональных компьютеров и вычислительных систем. Методы и средства сбора,обработки, хранения, передачи и накопления информации.

2.1.4. Типы файлов и шаблоны в Inventor

Задание №1

1. Перечислить состав персонального компьютера
2. Перечислить устройств ввода информации
3. Перечислить устройства вывода информации
4. Что понимается под архитектурой компьютера?
5. Что такое алгоритм и программа для ПК?

<i>Оценка</i>	<i>Показатели оценки</i>
3	получены правильные ответы на три вопроса
4	получены правильные ответы на четыре вопроса
5	получены правильные ответы на все вопросы

Дидактическая единица: 2.1 использовать технологии сбора, размещения, хранения, накопления, преобразования и передачи данных в профессионально ориентированных информационных системах;

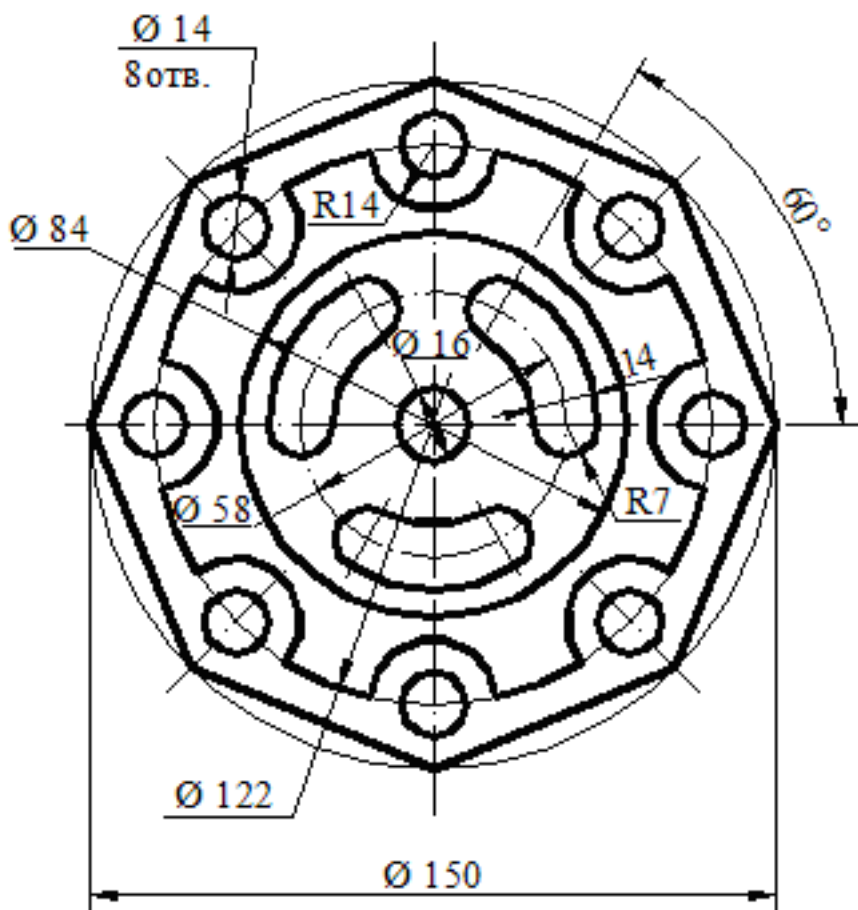
Занятие(-я):

1.1.1. Введение. Общий состав и структура персональных компьютеров и вычислительных систем. Методы и средства сбора, обработки, хранения, передачи и накопления информации.

2.1.1. Профессионально ориентированные информационные системы. Базовые системные программные продукты и пакеты прикладных программ в области профессиональной деятельности.

Задание №1

Вычертить контур плоской детали с элементами деления окружности, сопряжений, нанесением размеров.



<i>Оценка</i>	<i>Показатели оценки</i>
3	<ol style="list-style-type: none"> 1. На созданном по умолчанию формату листа построены элементы чертежа не требующие дополнительных построений. 2. Построены сопряжения, и выполнено деление окружности на равные части используя соответствующие инструменты САПР. 3. Нанесены размеры согласно ГОСТ 2.307-2011. 4. Заполнена основная надпись.
4	<ol style="list-style-type: none"> 1. Выбран масштаб детали. 2. Выбран формат листа в зависимости от масштаба детали. 3. Построены элементы чертежа не требующие дополнительных построений. 4. Построены сопряжения, и выполнено деление окружности на равные части используя соответствующие инструменты САПР. 5. Построены центровые линии. 6. Нанесены размеры согласно ГОСТ 2.307-2011. 7. Заполнена основная надпись

5	<ol style="list-style-type: none"> 1. Выбран масштаб детали. 2. Измен формат листа в зависимости от масштаба детали с помощью инструмента Редактировать лист выбранного из контекстного меню Раскладка. 3. Построены элементы чертежа не требующие дополнительных построений. 4. Построены сопряжения, и выполнено деление окружности на равные части используя соответствующие инструменты САПР. 5. Построены центровые и осевые линии используя соответствующие инструменты САПР. 6. Нанесены размеры согласно ГОСТ 2.307-2011. 7. Заполнена основная надпись.
---	---

Дидактическая единица: 2.2 использовать в профессиональной деятельности различные виды программного обеспечения, в т.ч. специального;

Занятие(-я):

- 2.1.5.Создание простого параметрического эскиза в Autodesk Inventor.
- 2.1.6.Создание параметрического эскиза средней сложности в Autodesk Inventor.
- 2.1.7.Создание сложного параметрического эскиза в Autodesk Inventor.
- 2.1.8.Команды редактирования: Перенос, Копировать, Поворот, Команды редактирования: Обрезать, Удлинить, Разделить; редактирование эскиза в Autodesk Inventor.
- 2.1.9.Команды: Масштаб, Растянуть, Смещение, Круговой массив, Прямоугольный массив, Зеркальное отражение в Autodesk Inventor.
- 2.1.11.Создание 3d модели типа Вал с помощью команды Вращение и с помощью команды проектирования и расчета валов в Autodesk Inventor.
- 2.1.12.Создание 3D модели Крышка в Autodesk Inventor.
- 2.1.13.Создание 3d модели Кронштейн используя команду Сдвиг в Autodesk Inventor.

Задание №1

Разработать параметрическую электронную модель "Шатун"

<i>Оценка</i>	<i>Показатели оценки</i>
3	Разработана модель "Шатун" с одним набором размеров
4	Разработана параметрическая модель "Шатун"
5	Разработана параметрическая модель "Шатун" с наложением всех зависимостей

Дидактическая единица: 2.3 применять компьютерные и коммуникационные

средства;

Занятие(-я):

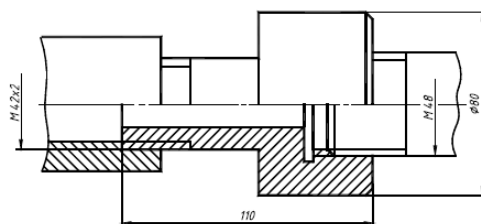
2.1.10.Создание 3 D модели Фланец в Autodesk Inventor.

Задание №1

1. Ответить на вопрос: что такое *компьютерные коммуникации*
2. Начертить резьбовое соединение в по приведенному описанию, нанести размеры резьбы, габаритные размеры и оформить изображение в виде рабочего чертежа на формате А4.

Деталь цилиндрической формы расположена горизонтально. Левая часть детали – цилиндр \square 42 мм, длиной 60 мм. На нем с левой стороны на длину 35 мм нарезана метрическая резьба с мелким шагом 2 мм. Правая часть – цилиндр \square 80 мм, длиной 60 мм. Слева направо в детали проходит цилиндрическое отверстие \square 16 мм. Справа налево в детали просверлено отверстие \square 48 мм и глубиной 30 мм, в котором нарезана метрическая резьба с крупным шагом. Отверстие заканчивается канавкой \square 52 мм и шириной 5 мм. На цилиндр \square 42 мм накручена на глубину 15 мм втулка \square 60 мм, в которой на всю длину нарезана резьба. Длина втулки не задается, и она показывается на чертеже с обрывом. В отверстие \square 48 мм с правой стороны ввернут на глубину 20 мм стержень, на котором нарезана резьба на длину 30 мм. Длина самого стержня не задается, и он показывается на чертеже с обрывом. Цилиндр \square 80 мм с правой стороны имеет фаску размером 3 мм под углом 45°. Стержень \square 48 мм с левой стороны имеет фаску размером 2 мм под углом 45°.

1. Пример выполнения задания показан на рис.



Оценка	Показатели оценки
3	начерчено резьбовое соединение в по приведенному описанию
4	начерчено резьбовое соединение в по приведенному описанию. нанесены размеры
5	правильно начерчено резьбовое соединение по приведенному описанию. правильно нанесены размеры, получен ответ на вопрос

2.3 Текущий контроль (ТК) № 3

Тема занятия: 2.1.23.Создание ассоциативного чертежа детали Вал в Autodesk Inventor с выполнением необходимых сечений, разрезов, нанесением размеров, шероховатости, тех.требований.

Метод и форма контроля: Практическая работа (Информационно-аналитический)

Вид контроля: практическая работа с использованием ИКТ

Дидактическая единица: 2.3 применять компьютерные и коммуникационные средства;

Занятие(-я):

2.1.18.Создание 3d модели используя команду Пружина, Рельеф, Массив вдоль кривой.

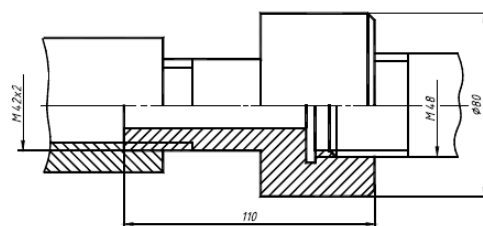
2.1.19.Создание 3 D моделей с использованием различных типов скруглений: полное круговое сопряжение и сопряжение с переменным радиусом.

2.1.20.Создание детали Клапан.

Задание №1

1. Ответить на вопрос: что такое *компьютерные коммуникации*
2. Начертить резьбовое соединение в по приведенному описанию, нанести размеры резьбы, габаритные размеры и оформить изображение в виде рабочего чертежа на формате А4.

Деталь цилиндрической формы расположена горизонтально. Левая часть детали – цилиндр \square 42 мм, длиной 60 мм. На нем с левой стороны на длину 35 мм нарезана метрическая резьба с мелким шагом 2 мм. Правая часть – цилиндр \square 80 мм, длиной 60 мм. Слева направо в детали проходит цилиндрическое отверстие \square 16 мм. Справа налево в детали просверлено отверстие \square 48 мм и глубиной 30 мм, в котором нарезана метрическая резьба с круп-ным шагом. Отверстие заканчивается канавкой \square 52 мм и шири-ной 5 мм. На цилиндр \square 42 мм навернута на глубину 15 мм втул-ка \square 60 мм, в которой на всю длину нарезана резьба. Длина втул-ки не задается, и она показывается на чертеже с обрывом. В от-верстие \square 48 мм с правой стороны ввернут на глубину 20 мм стержень, на котором нарезана резьба на длину 30 мм. Длина са-мого стержня не задается, и он показывается на чертеже с обры-вом. Цилиндр \square 80 мм с правой стороны имеет фаску размером 3 мм под углом 45°. Стержень \square 48 мм с левой стороны имеет фаску размером 2 мм под углом 45°.



Оценка	Показатели оценки
3	Начерчено резьбовое соединение в по приведенному описанию
4	1. Пример выполнения задания показан на рис. Начерчено резьбовое соединение в по приведенному описанию нанесены размеры
5	Правильно начерчено резьбовое соединение по приведенному описанию правильно нанесены размеры, получен правильный ответ на вопрос

2.4 Текущий контроль (ТК) № 4

Тема занятия: 2.1.27.Создание чертежа Плиты нижней, чертежа Прокладки, чертежа Плиты верхней.

Метод и форма контроля: Практическая работа (Информационно-аналитический)

Вид контроля: Практическая работа с использованием ИКТ

Дидактическая единица: 2.2 использовать в профессиональной деятельности различные виды программного обеспечения, в т.ч. специального;

Занятие(-я):

2.1.15.Создание рабочих плоскостей. Создание рабочих точек и осей в Autodesk Inventor.

2.1.16.Создание 3d модели используя команда Лофт (создание элементов по сечениям).

2.1.17.Создание 3d модели используя команду Проецирование геометрии.

2.1.21.Создание 3D модели Поршень.

2.1.22.Создание детали из листового металла.

2.1.23.Создание ассоциативного чертежа детали Вал в Autodesk Inventor с выполнением необходимых сечений, разрезов, нанесением размеров, шероховатости, тех.требований.

2.1.24.Создание 3d модели Корпус (с отверстиями).

2.1.25.Создание сборки Опора: Создание 3D модели Плита нижняя. Создание детали Прокладка. Создание детали Плита верхняя.

2.1.26.Создание сборки Опора.

Задание №1

Разработать параметрическую электронную модель "Шатун"

<i>Оценка</i>	<i>Показатели оценки</i>
3	Разработана модель "Шатун" с одним набором размеров
4	Разработана параметрическая модель "Шатун"
5	Разработана параметрическая модель "Шатун" с наложением всех зависимостей

2.5 Текущий контроль (ТК) № 5

Тема занятия: 2.1.29.Создание сборки механизма с помощью команд Соединение и Зависимость.

Метод и форма контроля: Практическая работа (Информационно-аналитический)

Вид контроля: Практическая работа с использованием ИКТ

Дидактическая единица: 1.4 методы и средства сбора, обработки, хранения, передачи и накопления информации;

Занятие(-я):

Задание №1

1. Что относится к аппаратным средствам создания и обработки графических изображений?
2. Что относится к программным средствам создания и обработки графических изображений?
3. В каком виде может быть представлено ПО?

<i>Оценка</i>	<i>Показатели оценки</i>
3	Получен ответ на один вопроса из трех представленных.
4	Получен ответ на два вопроса из трех представленных.
5	Получен ответ на три вопроса из трех представленных.

Дидактическая единица: 2.2 использовать в профессиональной деятельности различные виды программного обеспечения, в т.ч. специального;

Занятие(-я):

2.1.27.Создание чертежа Плиты нижней, чертежа Прокладки, чертежа Плиты верхней.

2.1.28.Создание Сборочного чертежа Опоры. Два способа создания спецификации.

Задание №1

Дана сборка реального производства (например штуцер). Произвести обмер каждой детали. Построить ассоциативный чертеж, Оформить чертеж согласно ГОСТ 2.305-2008. Размеры нанести согласно ГОСТ 2.307-2011

Оценка	Показатели оценки
3	Проанализирован состав сборки (каждая деталь мысленно разбита на элементарные составляющие элементы). Произведен обмер каждой детали с помощью штангенциркуля. Согласно размерам построены 3 D модели каждой детали и собраны в сборку. Согласно размерам сборки произведено оформление чертежа согласно ГОСТ 2.103-68, 2.104-2006, 2.302-68, 2.303-68, 2.304-81 Оформление чертежа произведено согласно ГОСТ 2.305-2008
4	Проанализирован состав сборки (каждая деталь мысленно разбита на элементарные составляющие элементы). Произведен обмер каждой детали с помощью штангенциркуля. Согласно размерам построены 3 D модели каждой детали и собраны в сборку. Согласно размерам сборки произведено оформление чертежа согласно ГОСТ 2.103-68, 2.104-2006, 2.302-68, 2.303-68, 2.304-81 Оформление чертежа произведено согласно ГОСТ 2.305-2008
5	Проанализирован состав сборки (каждая деталь мысленно разбита на элементарные составляющие элементы). Произведен обмер каждой детали с помощью штангенциркуля. Согласно размерам построены 3 D модели каждой детали и собраны в сборку. Согласно размерам сборки произведено оформление чертежа согласно ГОСТ 2.103-68, 2.104-2006, 2.302-68, 2.303-68, 2.304-81 Оформление чертежа произведено согласно ГОСТ 2.305-2008 Размеры нанесены согласно ГОСТ 2.307-2011

2.6 Текущий контроль (ТК) № 6

Тема занятия: 2.1.32.Создание видов в сборке. Выполнение половинного сечения и сечения в три четверти сборки.

Метод и форма контроля: Практическая работа (Информационно-аналитический)

Вид контроля: Практическая работа с использованием ИКТ

Дидактическая единица: 2.4 уметь выполнять ассоциативные чертежи на основе созданных 3D моделей с необходимым числом видов, разрезов, сечений.

Занятие(-я):

2.1.27.Создание чертежа Плиты нижней, чертежа Прокладки, чертежа Плиты верхней.

Задание №1

Создать ассоциативный чертеж детали Шатун с необходимым числом видов, разрезов, сечений. Нанести размеры

<i>Оценка</i>	<i>Показатели оценки</i>
3	Создан ассоциативный чертеж детали Шатун. Нанесено 30% размеров.
4	Создан ассоциативный чертеж детали Шатун с необходимым числом видов, разрезов, сечений. Нанесено 70% размеров.
5	Создан ассоциативный чертеж детали Шатун с необходимым числом видов, разрезов, сечений. Нанесены все размеры.

2.7 Текущий контроль (ТК) № 7

Тема занятия: 2.1.33.Сборка плиты нижней и плиты верхней. Создание компонентов сборки в самой сборке. Команда Болтовое соединение.

Метод и форма контроля: Практическая работа (Информационно-аналитический)

Вид контроля:

Дидактическая единица: 1.3 состав, функции и возможности использования информационных и телекоммуникационных технологий в профессиональной деятельности;

Занятие(-я):

2.1.4.Типы файлов и шаблоны в Inventor

2.1.29.Создание сборки механизма с помощью команд Соединение и Зависимость.

Задание №1

1. Перечислить состав персонального компьютера
2. Перечислить устройств ввода информации
3. Перечислить устройства вывода информации
4. Что понимается под архитектурой компьютера?
5. Что такое алгоритм и программа для ПК?

<i>Оценка</i>	<i>Показатели оценки</i>
3	ответ на 1-2 вопроа

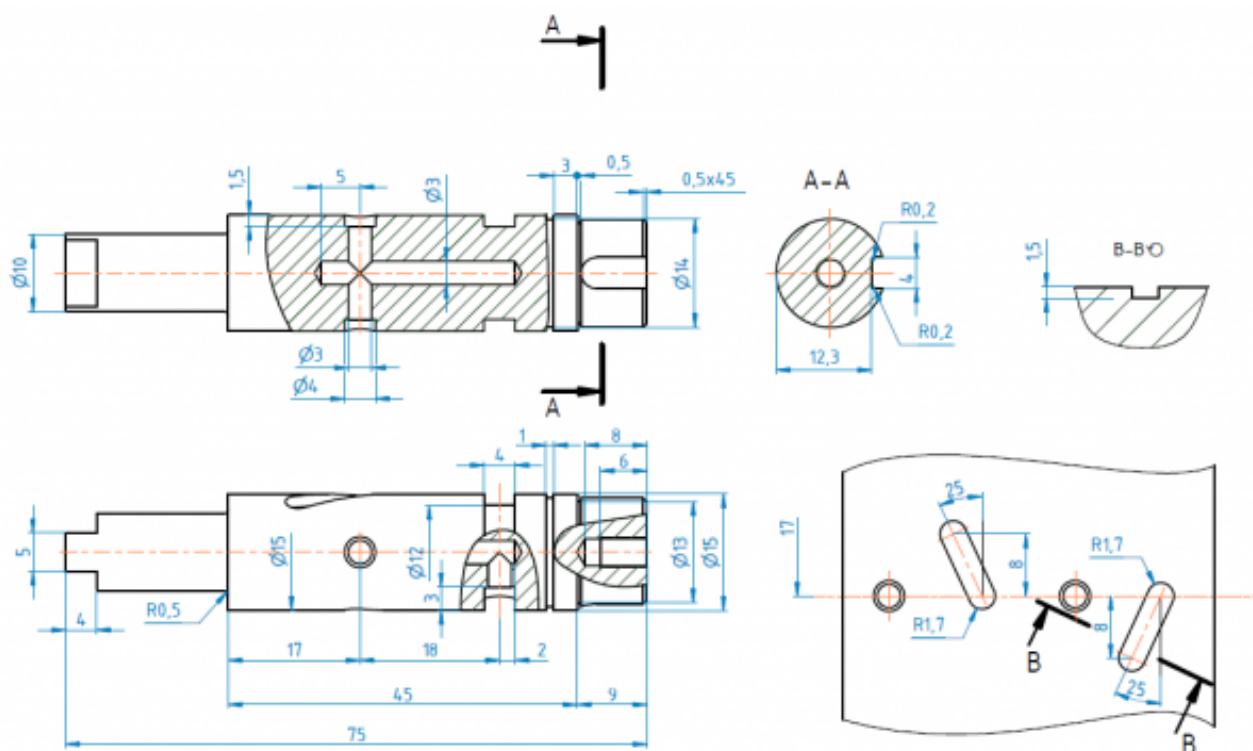
4	ответ на 3-4 вопроса
5	ответ на 5 вопросов

Дидактическая единица: 2.5 оформлять ассоциативные чертежи, наносить размеры, заполнять технические требования

Занятие(-я):

2.1.23. Создание ассоциативного чертежа детали Вал в Autodesk Inventor с выполнением необходимых сечений, разрезов, нанесением размеров, шероховатости, тех.требований.

Задание №1



Создать ассоциативный чертеж вала, нанести размеры, заполнить технические требования

<i>Оценка</i>	<i>Показатели оценки</i>
3	Создан ассоциативный чертеж вала
4	Создан ассоциативный чертеж вала, правильно нанесены размеры.
5	Создать ассоциативный чертеж вала, правильно нанести размеры, заполнены технические требования

2.8 Текущий контроль (ТК) № 8

Тема занятия: 3.1.1.Методы обеспечения информационной безопасности

Метод и форма контроля: Практическая работа (Опрос)

Вид контроля: защита

Дидактическая единица: 1.6 основные методы и приемы обеспечения информационной безопасности

Занятие(-я):

2.1.14.Создание 3d модели используя команды Наклон и Оболочка.

Задание №1

ответить на вопросы:

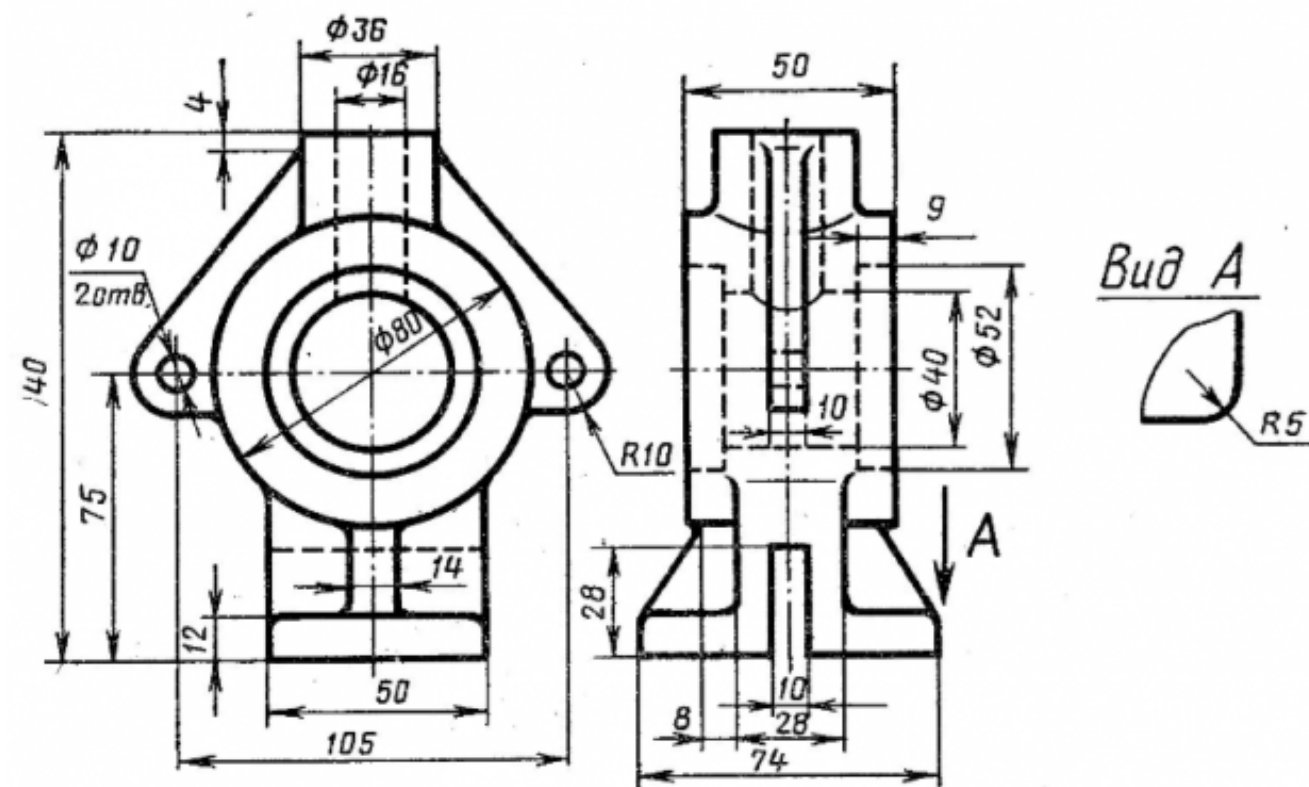
1. что такое информационная безопасность
2. виды информационных угроз
3. современные методы защиты информации
4. средства защиты информации

<i>Оценка</i>	<i>Показатели оценки</i>
3	ответ на один вопрос
4	ответ на 2-3 вопроса
5	ответ на четыре вопроса

Дидактическая единица: 2.4 уметь выполнять ассоциативные чертежи на основе созданных 3D моделей с необходимым числом видов, разрезов, сечений.

Занятие(-я):

Задание №1



Построить ассоциативный чертеж 3D модели Стойки с необходимым числом видов, разрезов, сечений.

Оценка	Показатели оценки
3	Построен ассоциативный чертеж 3D модели Стойки с видами.
4	Построен ассоциативный чертеж 3D модели Стойки с необходимым числом видов, нанесены размеры.
5	Построен ассоциативный чертеж 3D модели Стойки с необходимым числом видов, разрезов, сечений, нанесены размеры согласно ГОСТ 2.307-2011.

Дидактическая единица: 2.6 уметь создавать компоненты сборки, накладывать зависимости совмещения, проводить анализ на пространственное пересечение компонентов

Занятие(-я):

2.1.32.Создание видов в сборке. Выполнение половинного сечения и сечения в три четверти сборки.

Задание №1

В сборке Редуктор построить компонент "Прокладка" , нанести необходимые зависимости

<i>Оценка</i>	<i>Показатели оценки</i>
3	В сборке Редуктор построен компонент "Прокладка"
4	В сборке Редуктор построен компонент "Прокладка" , нанесены зависимости
5	В сборке Редуктор построен компонент "Прокладка" , нанесены все необходимые зависимости

3. ФОНД ОЦЕНОЧНЫХ СРЕДСТВ ДИСЦИПЛИНЫ, ИСПОЛЬЗУЕМЫЙ ДЛЯ ПРОМЕЖУТОЧНОЙ АТТЕСТАЦИИ

№ семестра	Вид промежуточной аттестации
2	Зачет

Зачет может быть выставлен автоматически по результатам текущих контролей
Текущий контроль №1
Текущий контроль №2

Метод и форма контроля: Письменный опрос (Опрос)

Вид контроля: для получения зачета нужно выполнить четыре задания на выбор

Дидактическая единица для контроля:

1.1 основные понятия автоматизированной обработки информации;

Задание №1 (из текущего контроля)

Дать ответы на вопросы

1. Что называется информационным процессом? Что такое сбор информации?
2. Что такое формализация данных? Что такое фильтрация данных?
3. Что такое сортировка данных? Что такое защита данных?
4. Что такое архивация данных? Что такое транспортировка данных?

5. Что такое преобразование данных?

<i>Оценка</i>	<i>Показатели оценки</i>
3	получены правильные ответы на три вопроса
4	получены правильные ответы на четыре вопроса
5	получены правильные ответы на все вопросы

Дидактическая единица для контроля:

1.2 общий состав и структуру персональных компьютеров и вычислительных систем;

Задание №1 (из текущего контроля)

1. Перечислить состав персонального компьютера

2. Перечислить устройств ввода информации
3. Перечислить устройства вывода информации
4. Что понимается под архитектурой компьютера?
5. Что такое алгоритм и программа для ПК?

<i>Оценка</i>	<i>Показатели оценки</i>
3	получены правильные ответы на три вопроса
4	получены правильные ответы на четыре вопроса
5	получены правильные ответы на все вопросы

Дидактическая единица для контроля:

1.3 состав, функции и возможности использования информационных и телекоммуникационных технологий в профессиональной деятельности;

Задание №1 (из текущего контроля)

1. Перечислить задачи, решаемые САПР на стадиях проектирования и подготовки производства.
2. Перечислить программы, используемые при машиностроительном проектировании.
3. Перечислить функции САД-систем.

<i>Оценка</i>	<i>Показатели оценки</i>
3	Получен ответ на один вопрос из трех представленных
4	Получен ответ на два вопроса из трех представленных
5	Получен ответ на три вопроса из трех представленных

Дидактическая единица для контроля:

1.4 методы и средства сбора, обработки, хранения, передачи и накопления информации;

Задание №1 (из текущего контроля)

Дать ответы на вопросы

1. Что называется информационным процессом? Что такое сбор информации?
2. Что такое формализация данных? Что такое фильтрация данных?
3. Что такое сортировка данных? Что такое защита данных?
4. Что такое архивация данных? Что такое транспортировка данных?
5. Что такое преобразование данных?

<i>Оценка</i>	<i>Показатели оценки</i>
3	дан ответ на три вопроса
4	дан ответ на 4 вопроса
5	дан ответ на 5 вопросов

Дидактическая единица для контроля:

1.5 базовые системные программные продукты и пакеты прикладных программ в области профессиональной деятельности;

Задание №1 (из текущего контроля)

Подготовить конспект "Сочетание клавиш в Autodesk Inventor 2016"

<i>Оценка</i>	<i>Показатели оценки</i>
3	описаны 3 сочетания клавиш
4	описаны 4-6 сочетаний клавиш
5	описаны более 6 сочетания клавиш

Дидактическая единица для контроля:

1.6 основные методы и приемы обеспечения информационной безопасности

Задание №1 (из текущего контроля)

1. Что такое информационная безопасность?
2. Перечислить основные методы информационной безопасности. Перечислить основные организационно технические методы обеспечения информационной безопасности.
3. На какие классы можно разделить методы обеспечения информационной безопасности

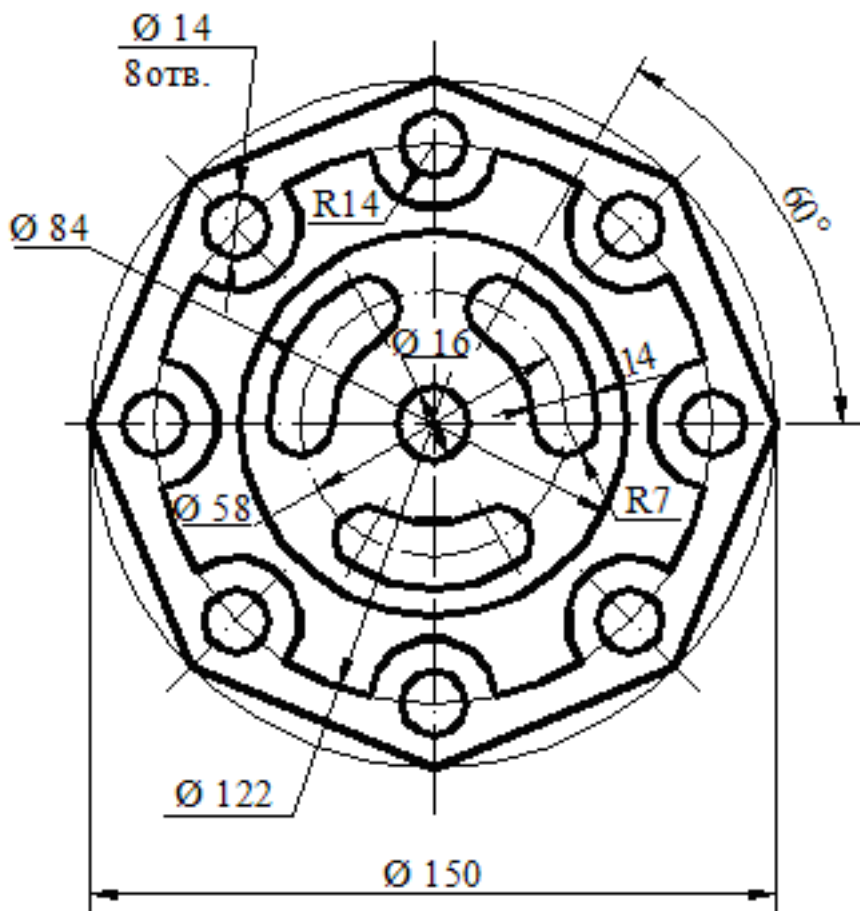
<i>Оценка</i>	<i>Показатели оценки</i>
3	Получен ответ на один вопрос из трех представленных.
4	Получен ответ на два вопроса из трех представленных.
5	Получен ответ на три вопроса из трех представленных.

Дидактическая единица для контроля:

2.1 использовать технологии сбора, размещения, хранения, накопления, преобразования и передачи данных в профессионально ориентированных информационных системах;

Задание №1 (из текущего контроля)

Вычертить контур плоской детали с элементами деления окружности, сопряжений, нанесением размеров.



Оценка	Показатели оценки
3	<ol style="list-style-type: none"> 1. На созданном по умолчанию формате листа построены элементы чертежа не требующие дополнительных построений. 2. Построены сопряжения, и выполнено деление окружности на равные части используя соответствующие инструменты САПР. 3. Нанесены размеры согласно ГОСТ 2.307-2011. 4. Заполнена основная надпись.

4	<ol style="list-style-type: none"> 1. Выбран масштаб детали. 2. Выбран формат листа в зависимости от масштаба детали. 3. Построены элементы чертежа не требующие дополнительных построений. 4. Построены сопряжения, и выполнено деление окружности на равные части используя соответствующие инструменты САПР. 5. Построены центровые линии. 6. Нанесены размеры согласно ГОСТ 2.307-2011. 7. Заполнена основная надпись
5	<ol style="list-style-type: none"> 1. Выбран масштаб детали. 2. Измен формат листа в зависимости от масштаба детали с помощью инструмента Редактировать лист выбранного из контекстного меню Раскладка. 3. Построены элементы чертежа не требующие дополнительных построений. 4. Построены сопряжения, и выполнено деление окружности на равные части используя соответствующие инструменты САПР. 5. Построены центровые и осевые линии используя соответствующие инструменты САПР. 6. Нанесены размеры согласно ГОСТ 2.307-2011. 7. Заполнена основная надпись.

Дидактическая единица для контроля:

2.2 использовать в профессиональной деятельности различные виды программного обеспечения, в т.ч. специального;

Задание №1 (из текущего контроля)

Разработать параметрическую электронную модель "Шатун"

<i>Оценка</i>	<i>Показатели оценки</i>
3	Разработана модель "Шатун" с одним набором размеров
4	Разработана параметрическая модель "Шатун"
5	Разработана параметрическая модель "Шатун" с наложением всех зависимостей

Дидактическая единица для контроля:

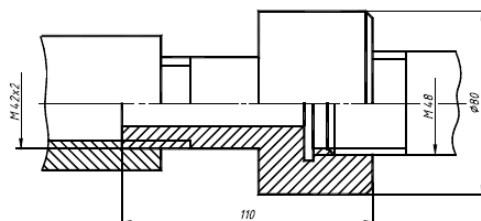
2.3 применять компьютерные и коммуникационные средства;

Задание №1 (из текущего контроля)

1. Ответить на вопрос: что такое *компьютерные коммуникации*
2. Начертить резьбовое соединение в по приведенному описанию, нанести размеры резьбы, габаритные размеры и оформить изображение в виде рабочего чертежа на формате А4.

Деталь цилиндрической формы расположена горизонтально. Левая часть детали – цилиндр $\varnothing 42$ мм, длиной 60 мм. На нем с левой стороны на длину 35 мм нарезана метрическая резьба с мелким шагом 2 мм. Правая часть – цилиндр $\varnothing 80$ мм, длиной 60 мм. Слева направо в детали проходит цилиндрическое отверстие $\varnothing 16$ мм. Справа налево в детали просверлено отверстие $\varnothing 48$ мм и глубиной 30 мм, в котором нарезана метрическая резьба с крупным шагом. Отверстие заканчивается канавкой $\varnothing 52$ мм и шириной 5 мм. На цилиндр $\varnothing 42$ мм накручена на глубину 15 мм втулка $\varnothing 60$ мм, в которой на всю длину нарезана резьба. Длина втулки не задается, и она показывается на чертеже с обрывом. В отверстие $\varnothing 48$ мм с правой стороны ввернут на глубину 20 мм стержень, на котором нарезана резьба на длину 30 мм. Длина самого стержня не задается, и он показывается на чертеже с обрывом. Цилиндр $\varnothing 80$ мм с правой стороны имеет фаску размером 3 мм под углом 45°. Стержень $\varnothing 48$ мм с левой стороны имеет фаску размером 2 мм под углом 45°.

1. Пример выполнения задания показан на рис.



Оценка	Показатели оценки
3	начерчено резьбовое соединение в по приведенному описанию
4	начерчено резьбовое соединение в по приведенному описанию. нанесены размеры
5	правильно начерчено резьбовое соединение по приведенному описанию. правильно нанесены размеры, получен ответ на вопрос

№ семестра	Вид промежуточной аттестации
3	Экзамен

Экзамен может быть выставлен автоматически по результатам текущих контролей
Текущий контроль №3
Текущий контроль №4
Текущий контроль №5
Текущий контроль №6
Текущий контроль №7
Текущий контроль №8

Метод и форма контроля: Практическая работа (Информационно-аналитический)

Вид контроля: по выбору выполнить два теоретических и два практических задания

Дидактическая единица для контроля:

1.3 состав, функции и возможности использования информационных и телекоммуникационных технологий в профессиональной деятельности;

Задание №1 (из текущего контроля)

1. Перечислить состав персонального компьютера
2. Перечислить устройств ввода информации
3. Перечислить устройства вывода информации
4. Что понимается под архитектурой компьютера?
5. Что такое алгоритм и программа для ПК?

<i>Оценка</i>	<i>Показатели оценки</i>
3	ответ на 1-2 вопроа
4	ответ на 3-4 вопроса
5	ответ на5 вопросов

Дидактическая единица для контроля:

1.4 методы и средства сбора, обработки, хранения, передачи и накопления информации;

Задание №1 (из текущего контроля)

1. Что относится к аппаратным средствам создания и обработки графических изображений?
2. Что относится к программным средствам создания и обработки графических

изображений?

3. В каком виде может быть представлено ПО?

<i>Оценка</i>	<i>Показатели оценки</i>
3	Получен ответ на один вопроса из трех представленных.
4	Получен ответ на два вопроса из трех представленных.
5	Получен ответ на три вопроса из трех представленных.

Дидактическая единица для контроля:

1.6 основные методы и приемы обеспечения информационной безопасности

Задание №1

Назвать основные методы и приемы обеспечения информационной безопасности

<i>Оценка</i>	<i>Показатели оценки</i>
3	названы только приемы
4	названы только методы
5	названы приемы и методы

Дидактическая единица для контроля:

2.2 использовать в профессиональной деятельности различные виды программного обеспечения, в т.ч. специального;

Задание №1 (из текущего контроля)

Дана сборка реального производства (например штанцер). Произвести обмер каждой детали. Построить ассоциативный чертеж, Оформить чертеж согласно ГОСТ 2.305-2008. Размеры нанести согласно ГОСТ 2.307-2011

<i>Оценка</i>	<i>Показатели оценки</i>
3	Проанализирован состав сборки (каждая деталь мысленно разбита на элементарные составляющие элементы). Произведен обмер каждой детали с помощью штангенциркуля. Согласно размерам построены 3 D модели каждой детали и собраны в сборку. Согласно размерам сборки произведено оформление чертежа согласно ГОСТ 2.103-68, 2.104-2006, 2.302-68, 2.303-68, 2.304-81 Оформление чертежа произведено согласно ГОСТ 2.305-2008

4	<p>Проанализирован состав сборки (каждая деталь мысленно разбита на элементарные составляющие элементы).</p> <p>Произведен обмер каждой детали с помощью штангенциркуля.</p> <p>Согласно размерам построены 3 D модели каждой детали и собраны в сборку.</p> <p>Согласно размерам сборки произведено оформление чертежа согласно ГОСТ 2.103-68, 2.104-2006, 2.302-68, 2.303-68, 2.304-81</p> <p>Оформление чертежа произведено согласно ГОСТ 2.305-2008</p>
5	<p>Проанализирован состав сборки (каждая деталь мысленно разбита на элементарные составляющие элементы).</p> <p>Произведен обмер каждой детали с помощью штангенциркуля.</p> <p>Согласно размерам построены 3 D модели каждой детали и собраны в сборку.</p> <p>Согласно размерам сборки произведено оформление чертежа согласно ГОСТ 2.103-68, 2.104-2006, 2.302-68, 2.303-68, 2.304-81</p> <p>Оформление чертежа произведено согласно ГОСТ 2.305-2008</p> <p>Размеры нанесены согласно ГОСТ 2.307-2011</p>

Задание №2 (из текущего контроля)

Разработать параметрическую электронную модель "Шатун"

<i>Оценка</i>	<i>Показатели оценки</i>
3	Разработана модель "Шатун" с одним набором размеров
4	Разработана параметрическая модель "Шатун"
5	Разработана параметрическая модель "Шатун" с наложением всех зависимостей

Дидактическая единица для контроля:

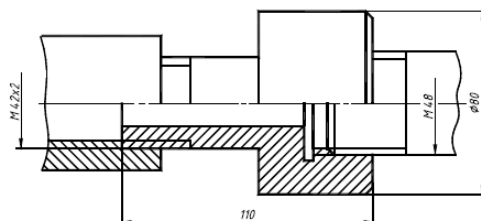
2.3 применять компьютерные и коммуникационные средства;

Задание №1 (из текущего контроля)

1. Ответить на вопрос: что такое *компьютерные коммуникации*
2. Начертить резьбовое соединение в по приведенному описанию, нанести размеры резьбы, габаритные размеры и оформить изображение в виде рабочего чертежа на формате А4.

Деталь цилиндрической формы расположена горизонтально. Левая часть детали – цилиндр \square 42 мм, длиной 60 мм. На нем с левой стороны на длину 35 мм нарезана

метрическая резьба с мелким шагом 2 мм. Правая часть – цилиндр $\varnothing 80$ мм, длиной 60 мм. Слева направо в детали проходит цилиндрическое отверстие $\varnothing 16$ мм. Справа налево в детали просверлено отверстие $\varnothing 48$ мм и глубиной 30 мм, в котором нарезана метрическая резьба с крупным шагом. Отверстие заканчивается канавкой $\varnothing 52$ мм и шириной 5 мм. На цилиндр $\varnothing 42$ мм накручена на глубину 15 мм втулка $\varnothing 60$ мм, в которой на всю длину нарезана резьба. Длина втулки не задается, и она показывается на чертеже с обрывом. В отверстие $\varnothing 48$ мм с правой стороны ввернут на глубину 20 мм стержень, на котором нарезана резьба на длину 30 мм. Длина самого стержня не задается, и он показывается на чертеже с обрывом. Цилиндр $\varnothing 80$ мм с правой стороны имеет фаску размером 3 мм под углом 45°. Стержень $\varnothing 48$ мм с левой стороны имеет фаску размером 2 мм под углом 45°.



<i>Оценка</i>	<i>Показатели оценки</i>
3	Начерчено резьбовое соединение в по приведенному описанию
4	1. Пример выполнения задания показан на рис. Начерчено резьбовое соединение в по приведенному описанию нанесены размеры
5	Правильно начерчено резьбовое соединение по приведенному описанию правильно нанесены размеры, получен правильный ответ на вопрос

Дидактическая единица для контроля:

2.4 уметь выполнять ассоциативные чертежи на основе созданных 3D моделей с необходимым числом видов, разрезов, сечений.

Задание №1 (из текущего контроля)

Создать ассоциативный чертеж детали Шатун с необходимым числом видов, разрезов, сечений. Нанести размеры

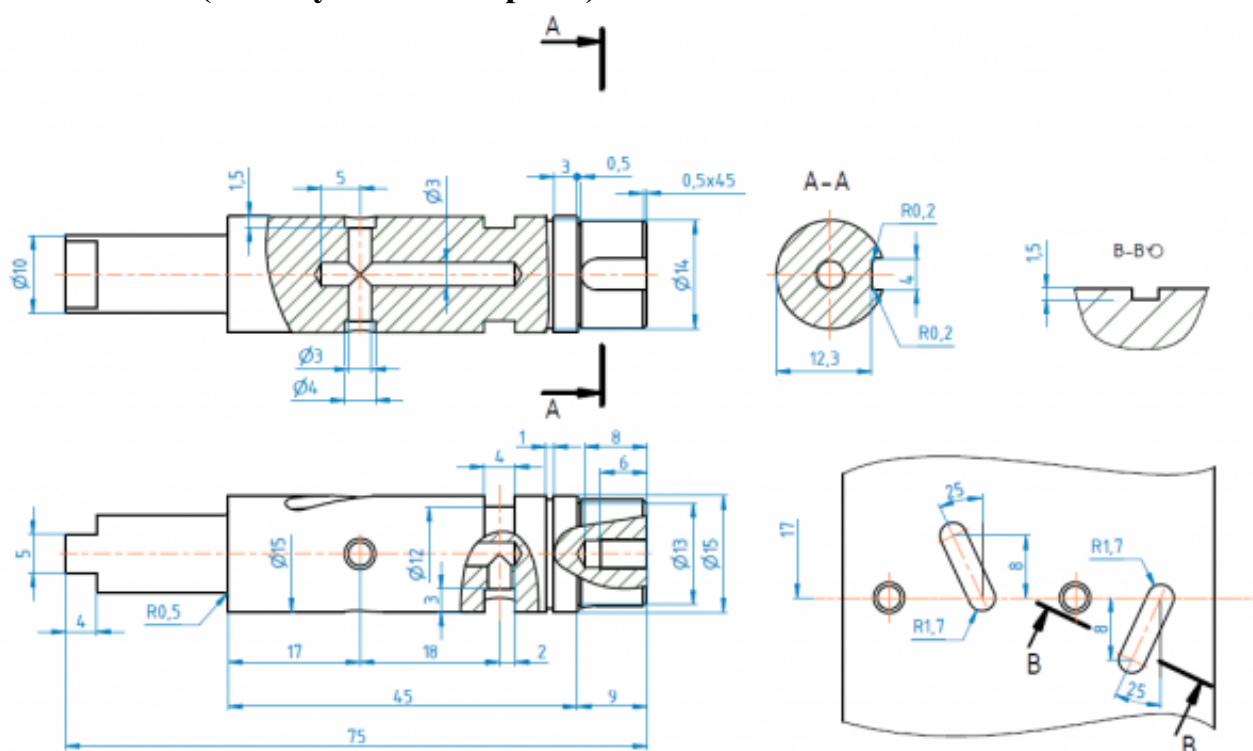
<i>Оценка</i>	<i>Показатели оценки</i>

3	Создан ассоциативный чертеж детали Шатун. Нанесено 30% размеров.
4	Создан ассоциативный чертеж детали Шатун с необходимым числом видов, разрезов, сечений. Нанесено 70% размеров.
5	Создан ассоциативный чертеж детали Шатун с необходимым числом видов, разрезов, сечений. Нанесены все размеры.

Дидактическая единица для контроля:

2.5 оформлять ассоциативные чертежи, наносить размеры, заполнять технические требования

Задание №1 (из текущего контроля)



Создать ассоциативный чертеж вала, нанести размеры, заполнить технические требования

<i>Оценка</i>	<i>Показатели оценки</i>
3	Создан ассоциативный чертеж вала
4	Создан ассоциативный чертеж вала, правильно нанесены размеры.
5	Создать ассоциативный чертеж вала, правильно нанести размеры, заполнены технические требования

Дидактическая единица для контроля:

2.6 уметь создавать компоненты сборки, накладывать зависимости совмещения, проводить анализ на пространственное пересечение компонентов

Задание №1 (из текущего контроля)

В сборке Редуктор построить компонент "Прокладка" , нанести необходимые зависимости

<i>Оценка</i>	<i>Показатели оценки</i>
3	В сборке Редуктор построен компонент "Прокладка"
4	В сборке Редуктор построен компонент "Прокладка" , нанесены зависимости
5	В сборке Редуктор построен компонент "Прокладка" , нанесены все необходимые зависимости