



Министерство образования Иркутской области
Государственное бюджетное профессиональное
образовательное учреждение Иркутской области
«Иркутский авиационный техникум»

УТВЕРЖДАЮ
и.о. директора
ГБПОУИО «ИАТ»


Коробкова Е.А.
«29» мая 2020 г.

ФОНД ОЦЕНОЧНЫХ СРЕДСТВ ПО ДИСЦИПЛИНЕ

ОП.16 Компьютерная графика

специальности

24.02.01 Производство летательных аппаратов

Иркутск, 2020

Рассмотрена
цикловой комиссией
С протокол №11 от 20.04.2020
г.

Председатель ЦК

 В.П. Гайворонская

№	Разработчик ФИО
1	Иванова Наталья Викторовна

1. ОБЩИЕ ПОЛОЖЕНИЯ

1.1. Область применения фонда оценочных средств (ФОС)

ФОС по дисциплине является частью программы подготовки специалистов среднего звена по специальности 24.02.01 Производство летательных аппаратов

1.2. Место дисциплины в структуре ППСЗ:

ОП.00 Общепрофессиональный цикл.

1.3. Цели и задачи дисциплины – требования к результатам освоения дисциплины

В результате освоения дисциплины обучающийся должен	№ дидактической единицы	Формируемая дидактическая единица
Знать	1.1	основные приемы работы с чертежом на персональном компьютере
Уметь	2.1	создавать, редактировать и оформлять чертежи на персональном компьютере;

1.4. Формируемые компетенции:

ОК.1 Понимать сущность и социальную значимость своей будущей профессии, проявлять к ней устойчивый интерес.

ОК.2 Организовывать собственную деятельность, определять методы и способы выполнения профессиональных задач, оценивать их эффективность и качество.

ОК.3 Принимать решения в стандартных и нестандартных ситуациях и нести за них ответственность.

ОК.4 Осуществлять поиск, анализ и оценку информации, необходимой для постановки и решения профессиональных задач, профессионального и личностного развития.

ОК.5 Использовать информационно-коммуникационные технологии в профессиональной деятельности.

ОК.6 Работать в коллективе и команде, эффективно общаться с коллегами, руководством, потребителями.

ОК.7 Брать на себя ответственность за работу членов команды (подчиненных), за результат выполнения заданий.

ОК.8 Самостоятельно определять задачи профессионального и личностного

развития, заниматься самообразованием, осознанно планировать повышение квалификации.

ОК.9 Ориентироваться в условиях частой смены технологий в профессиональной деятельности.

ОК.10 Исполнять воинскую обязанность, в том числе с применением полученных профессиональных знаний (для юношей).

2. ФОНД ОЦЕНОЧНЫХ СРЕДСТВ ДИСЦИПЛИНЫ, ИСПОЛЬЗУЕМЫЙ ДЛЯ ТЕКУЩЕГО КОНТРОЛЯ

2.1 Текущий контроль (ТК) № 1

Тема занятия: 3.3.2. Вычерчивание изображения контуров деталей и нанесение размеров

Метод и форма контроля: Практическая работа (Сравнение с аналогом)

Вид контроля: практическая работа с использованием ИКТ

Дидактическая единица: 1.1 основные приемы работы с чертежом на персональном компьютере

Занятие(-я):

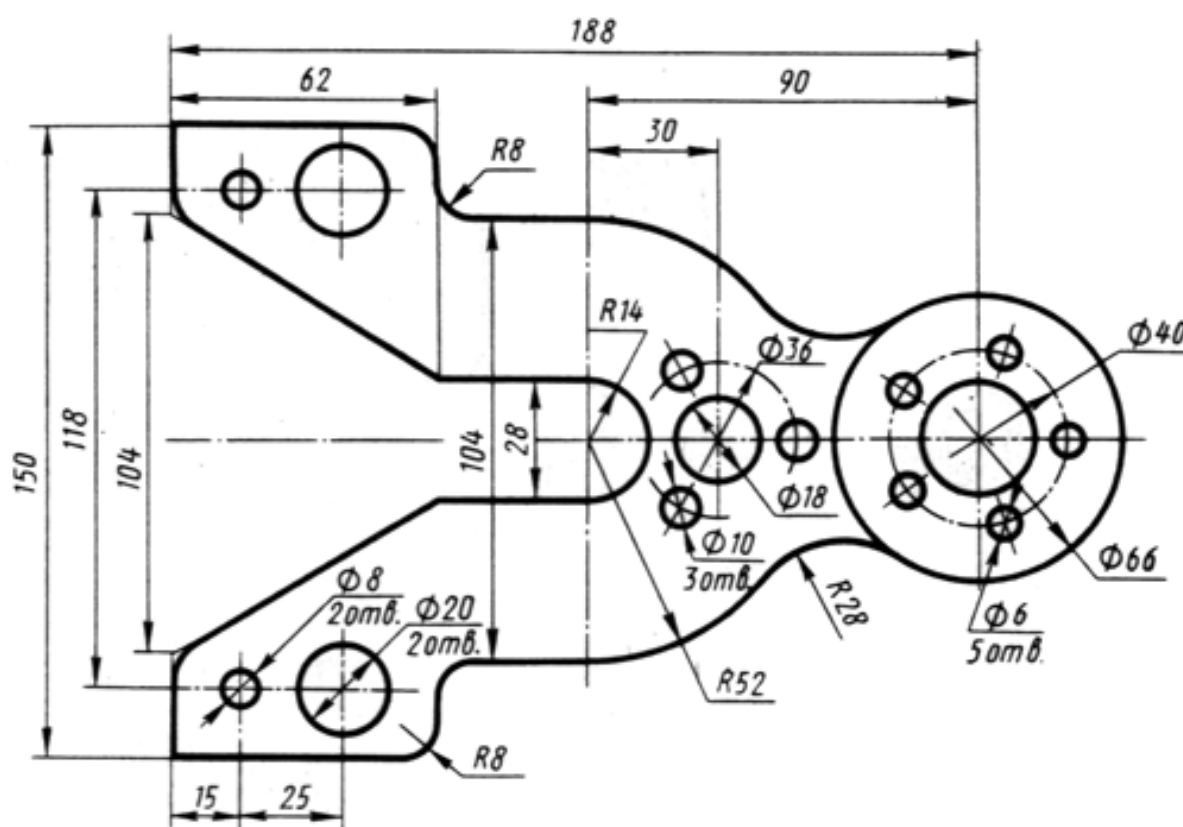
1.1.1. Привязки. Локальные и глобальные.

2.3.1. Настройка оформления чертежа по ЕСКД. Команды: ввод текста, ввод таблицы, простановка шероховатости, простановка базы, создание линий-выносок.

Задание №1

Вычертить контур плоской детали с элементами деления окружности, сопряжений, нанесением размеров.

Перечертить в масштабе 1:1.



Корпус

<i>Оценка</i>	<i>Показатели оценки</i>
3	<ol style="list-style-type: none"> 1. На созданном по умолчанию формате листа построены элементы чертежа не требующие дополнительных построений 2. Построены сопряжения, и выполнить деление окружности на равные части используя соответствующие инструменты САПР 3. Нанесены размеры согласно ГОСТ 2.307-2011 4. Заполнена основная надпись
4	<ol style="list-style-type: none"> 1. Выбран масштаб детали 2. Выбран формат листа в зависимости от масштаба детали 3. Построены элементы чертежа не требующие дополнительных построений 4. Построены сопряжения, и выполнить деление окружности на равные части используя соответствующие инструменты САПР 5. Построены центровые линии с помощью инструментальной панели Обозначение инструментом Обозначение центра 6. Нанесены размеры согласно ГОСТ 2.307-2011 7. Заполнена основная надпись

5	<ol style="list-style-type: none"> 1. Выбран масштаб детали 2. Изменен формат листа в зависимости от масштаба детали с помощью инструмента менеджер документа 3. Построены элементы чертежа не требующие дополнительных построений 4. Построены сопряжения, и выполнить деление окружности на равные части используя соответствующие инструменты САПР 5. Построены центровые линии с помощью инструментальной панели Обозначение инструментом Обозначение центра 6. Построены осевые линии с помощью инструментальной панели Обозначение инструментом Осевая линия по двум точкам 7. Нанесены размеры согласно ГОСТ 2.307-2011 8. Заполнена основная надпись 9. Заполнена дополнительная графа
---	---

Задание №2

Дать ответы на три представленных вопроса:

1. Что такое привязки?
2. Что позволяют выполнять привязки?
3. Какая из привязок локальная или глобальная является более приоритетной?

<i>Оценка</i>	<i>Показатели оценки</i>

3	<p>Получен ответ на один вопрос из трех представленных.</p> <p>Привязкой называют встроенный функционал программы, позволяющий точно задать расположение курсора при выборе условия его размещения.</p> <p>Они позволяют максимально точно расположить курсор в различных характерных точках элементов, выполнить привязку в граничных точках, в точках пересечения, в привязках к центру объекта, по направлениям осей координат, к нормальям и так далее.</p> <p>Локальная привязка является более приоритетной, чем глобальная, то есть во время действия локальной привязки установленные в окне глобальные привязки не действуют.</p>
4	<p>Получены два ответа на вопросы из трех представленных.</p> <p>Привязкой называют встроенный функционал программы, позволяющий точно задать расположение курсора при выборе условия его размещения.</p> <p>Они позволяют максимально точно расположить курсор в различных характерных точках элементов, выполнить привязку в граничных точках, в точках пересечения, в привязках к центру объекта, по направлениям осей координат, к нормальям и так далее.</p> <p>Локальная привязка является более приоритетной, чем глобальная, то есть во время действия локальной привязки установленные в окне глобальные привязки не действуют.</p>
5	<p>Получены три ответа на вопросы из трех представленных.</p> <p>Привязкой называют встроенный функционал программы, позволяющий точно задать расположение курсора при выборе условия его размещения.</p> <p>Они позволяют максимально точно расположить курсор в различных характерных точках элементов, выполнить привязку в граничных точках, в точках пересечения, в привязках к центру объекта, по направлениям осей координат, к нормальям и так далее.</p> <p>Локальная привязка является более приоритетной, чем глобальная, то есть во время действия локальной привязки установленные в окне глобальные привязки не действуют.</p>

2.2 Текущий контроль (ТК) № 2

Тема занятия: 5.4.1.Изображение соединения болтом.Изображение соединения шпилькой.

Метод и форма контроля: Практическая работа (Информационно-аналитический)

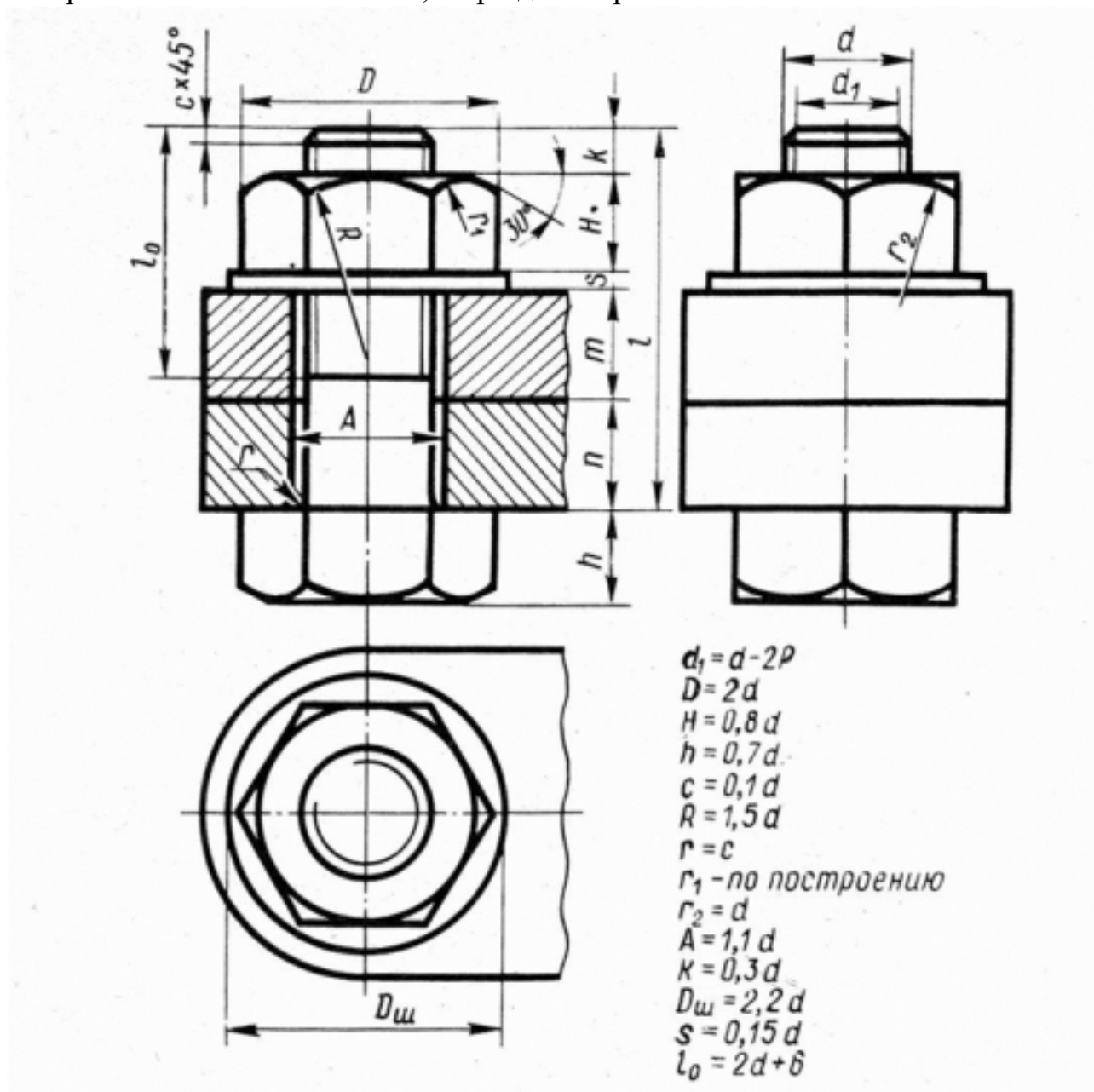
Вид контроля: защита

Дидактическая единица: 1.1 основные приемы работы с чертежом на персональном компьютере

Занятие(-я):

Задание №1

Построить изображение соединения деталей болтом. Размер l подобрать по ГОСТ 7798-70 так, чтобы обеспечить указанное значение K . При диаметре болта < 20 мм построения выполнять в М 2:1, а при диаметре > 24 мм – в М 1:1



Вариант	d	n	m	Вариант	d	n	m
1	14	12	15	9	42	30	20
2	16	15	12	10	48	30	25
3	18	15	15	11	42	20	30
4	20	15	20	12	36	25	20
5	22	20	20	13	30	22	22
6	24	22	22	14	24	20	20
7	30	20	25	15	22	22	22
8	36	25	25	16	30	25	20

<i>Оценка</i>	<i>Показатели оценки</i>
3	<p>Проведен анализ графического состава изображения построений согласно ГОСТ 2.305-2008 - Изображения - виды, разрезы, сечения</p> <p>Построено изображение болтового соединения согласно своего варианта (ГОСТ 2.305-2008)</p> <p>Нанесены размеры согласно ГОСТ 2.307-2011</p> <p>Составлена спецификация согласно ГОСТ 2.10</p> <p>Нанесены номера позиций на сборочном чертеже согласно ГОСТ 2.109-73 по спецификации</p> <p>Заполнена основная надпись и дополнительная графа согласно ГОСТ 2.104-2006</p> <p>Выбраны необходимые команды в графическом редакторе КОМПАС (линейные, диаметральные, радиальные, угловые) шрифт</p> <p>Расставлены номера позиций. (Выбор необходимых команд в графическом редакторе КОМПАС)</p> <p>Составление спецификации.</p>

4	<p>Проведен анализ графического состава изображения построений согласно ГОСТ 2.305-2008 - Изображения - виды, разрезы, сечения</p> <p>Построено изображения болтового соединения по размерам согласно своего варианта (ГОСТ 2.305-2008)</p> <p>Нанесены размеры согласно ГОСТ 2.307-2011</p> <p>Составлена спецификация согласно ГОСТ 2.10</p> <p>Нанесены номера позиций на сборочном чертеже согласно ГОСТ 2.109-73 по спецификации</p> <p>Заполнена основная надпись и дополнительная графа согласно ГОСТ 2.104-2006</p> <p>Выбраны необходимые команды в графическом редакторе КОМПАС</p> <p>Нанести размеры (линейные, диаметральные, радиальные, угловые) шрифт (для заполнения основной надписи и дополнительной графы ГОСТ тип В)</p> <p>Расставлены номера позиций. (Выбор необходимых команд в графическом редакторе КОМПАС)</p> <p>Составлена спецификация при помощи команды «Спецификация» из строки меню или панели инструментов (Выбор необходимых команд в графическом редакторе КОМПАС)</p>
5	<p>Проведен анализ графического состава изображения построений согласно ГОСТ 2.305-2008 - Изображения - виды, разрезы, сечения</p> <p>Построено изображения болтового соединения по размерам согласно своего варианта (ГОСТ 2.305-2008)</p> <p>Нанесены размеры согласно ГОСТ 2.307-2011</p> <p>Составлена спецификация согласно ГОСТ 2.10</p> <p>Нанесены номера позиций на сборочном чертеже согласно ГОСТ 2.109-73 по спецификации</p> <p>Заполнена основная надпись и дополнительная графа согласно ГОСТ 2.104-2006</p> <p>Выбраны необходимые команды в графическом редакторе КОМПАС</p> <p>а) Создать лист с выбором формата и ориентации, согласно расчетам</p> <p>б) Установка глобальных привязок (2 способа)</p> <p>в) Окружность</p> <p>г) Отрезок</p> <p>е) Усечь кривую по двум точкам</p>

- f) Построение многоугольника по вписанной окружности
 - g) Кривая Безье
 - h) Усечь кривую
 - i) скругления
 - j) симметрия
 - k) осевая линия по двум точкам
 - l) обозначение центра
 - m) штриховка
 - n) размеры (линейные, диаметральные, радиальные, угловые)
- шрифт (для заполнения основной надписи и дополнительной графы ГОСТ тип В)
- Расставлены номера позиций. (Выбор необходимых команд в графическом редакторе КОМПАС)
- a) Команда «Обозначение позиций»
 - b) Команда «Выровнять позиции по вертикали»
- Составлена спецификация при помощи команды «Спецификация» из строки меню или панели инструментов (Выбор необходимых команд в графическом редакторе КОМПАС)
- a) Команда «Добавить раздел»
 - b) Команда «Добавить базовый объект» Команда «Добавить вспомогательный объект»
- Выбраны дополнительные команды
- a) «вспомогательные прямые»
 - б) параллельные прямые

2.3 Текущий контроль (ТК) № 3

Тема занятия: 5.4.9. Построение ассоциативного чертежа детали Корпус, с выполнением необходимых разрезов, нанесением размеров и указанием тех.условий.

Метод и форма контроля: Практическая работа (Информационно-аналитический)

Вид контроля: защита

Дидактическая единица: 1.1 основные приемы работы с чертежом на персональном компьютере

Занятие(-я):

Задание №1

Перечислить типы документов, создаваемых в системе КОМПАС-3D. От чего он зависит?

Перечислить типы примитивов.

Дать определение каждого примитива.

<i>Оценка</i>	<i>Показатели оценки</i>
3	<p>Получен ответ на один вопрос из трех представленных. Перечислены типы документов, создаваемых в системе КОМПАС-3D, от чего зависит тип создаваемого документа(зависит от рода информации, хранящейся в этом документе) продемонстрированы 2 способа их создания. Перечислены типы примитивов (вершина, ребро, грань) Получены определения примитивов (Вершина — примитив, представляющий собой точку либо окончание ребра. Ребро — примитив, представляющий собой участок кривой либо граничной линии грани, ограниченный вершинами и не содержащий внутри себя других вершин. Грань — примитив, представляющий собой часть поверхности либо поверхность, ограниченную ребрами и не содержащую внутри себя других ребер.)</p>
4	<p>Получены ответы на два вопроса из трех представленных. Перечислены типы документов, создаваемых в системе КОМПАС-3D, от чего зависит тип создаваемого документа(зависит от рода информации, хранящейся в этом документе) продемонстрированы 2 способа их создания. Перечислены типы примитивов (вершина, ребро, грань) Получены определения примитивов (Вершина — примитив, представляющий собой точку либо окончание ребра. Ребро — примитив, представляющий собой участок кривой либо граничной линии грани, ограниченный вершинами и не содержащий внутри себя других вершин. Грань — примитив, представляющий собой часть поверхности либо поверхность, ограниченную ребрами и не содержащую внутри себя других ребер.)</p>

5	<p>Получены ответы на три вопроса из трех представленных.</p> <p>Перечислены типы документов, создаваемых в системе КОМПАС-3D, от чего зависит тип создаваемого документа (зависит от рода информации, хранящейся в этом документе) продемонстрированы 2 способа их создания.</p> <p>Перечислены типы примитивов (вершина, ребро, грань)</p> <p>Получены определения примитивов (Вершина — примитив, представляющий собой точку либо окончание ребра. Ребро — примитив, представляющий собой участок кривой либо граничной линии грани, ограниченный вершинами и не содержащий внутри себя других вершин. Грань — примитив, представляющий собой часть поверхности либо поверхность, ограниченную ребрами и не содержащую внутри себя других ребер.)</p>
---	---

Дидактическая единица: 2.1 создавать, редактировать и оформлять чертежи на персональном компьютере;

Занятие(-я):

2.1.1. Построение контуров (контур и эквидистанта). Параметры контура.

2.2.1. Размеры: их виды, построение и настройка.

2.4.1. Использование мыши и клавиатуры для редактирования объектов.

2.5.1. Информационное окно измерений в КОМПАС 3D.

2.6.1. Ручной ввод позиций в отдельном документе. Считывание заполненных вручную позиций со сборочного чертежа. Автоматическое заполнение разделов спецификации.

2.7.1. Печать текущего документа. Управление объектами в области просмотра перед печатью. Общая методика печати. Настройки вывода на печать.

3.1.1. Выполнение упражнений по построению сопряжений и нанесение размеров. Вычерчивание контура плоской детали с элементами деления окружности, сопряжений, нанесение размеров.

3.2.1. Построение трех проекций модели и нанесение размеров.

3.3.1. Построение третьей проекции модели по двум заданным.

3.3.2. Вычерчивание изображения контуров деталей и нанесение размеров

4.1.1. Выполнение упражнений по построению сопряжений и нанесение размеров. Вычерчивание контура плоской детали с элементами деления окружности, сопряжений, нанесение размеров.

5.1.1. Классификация операций при работе с твердотельными моделями (операция выдавливание, операция вращение, кинематическая операция, операция по сечениям).

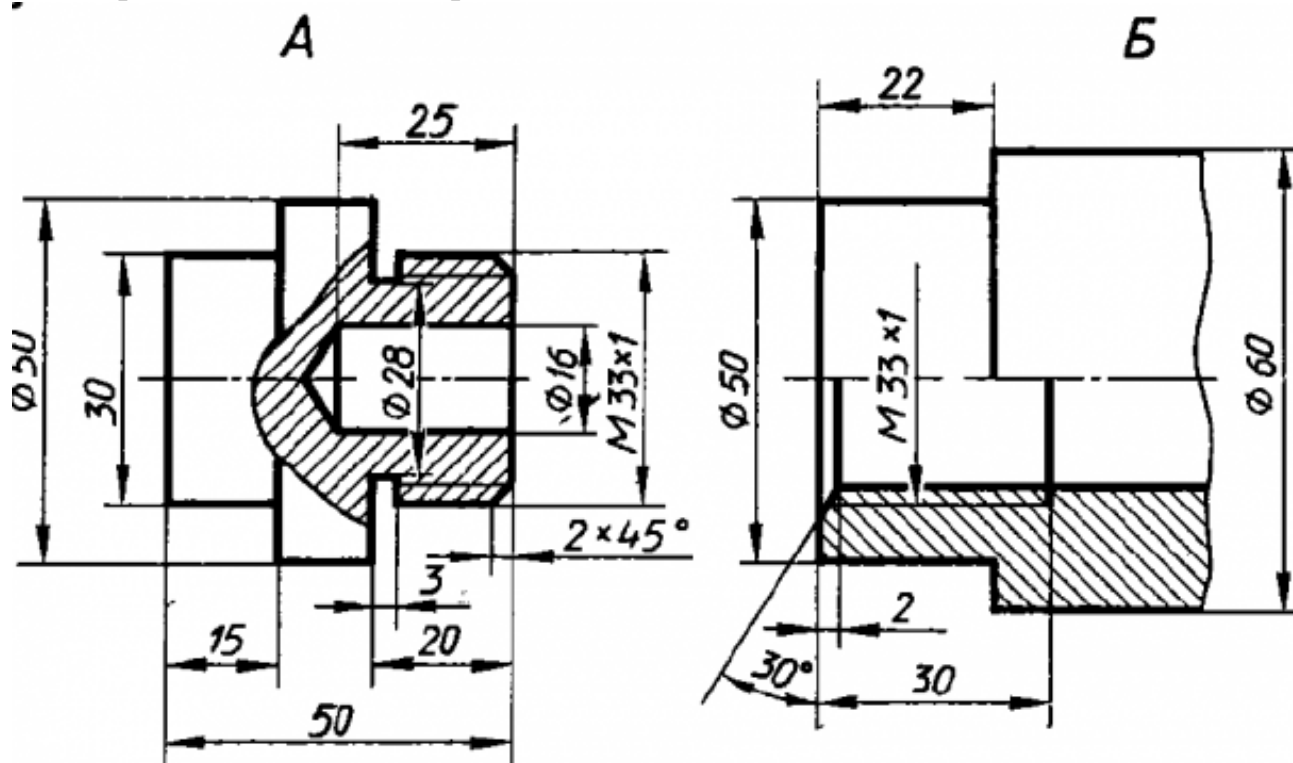
5.1.2. Построение модели детали вращения

5.1.3. Построение сложной модели детали

- 5.1.4. Построение сложной модели детали.
- 5.2.1. Менеджер библиотек. Вставка в модель элементов из библиотеки
- 5.3.1. Основы создания ассоциативных чертежей в системе КОМПАС
- 5.3.2. Выполнение простых разрезов (фронтальный, профильный, горизонтальный, наклонный) и их обозначение. Местные разрезы. Выполнение сложных разрезов (ступенчатые и ломаные). Сечения.
- 5.4.1. Изображение соединения болтом. Изображение соединения шпилькой.
- 5.4.2. Построение чертежа с исправлением допущенных на нем ошибок.
- 5.4.3. Построение ассоциативного чертежа с исправлением допущенных на нем ошибок, с выполнением необходимых разрезов и нанесением размеров
- 5.4.4. Построение ассоциативного чертежа детали Опора согласно своего варианта с выполнением необходимых разрезов и нанесением размеров
- 5.4.5. Построение ассоциативного чертежа детали Пластина согласно своего варианта, с выполнением необходимых разрезов и нанесением размеров
- 5.4.6. Построение ассоциативного чертежа детали Кронштейн согласно своего варианта, с выполнением необходимых разрезов и нанесением размеров
- 5.4.7. Построение детали "Крышка"
- 5.4.8. Построение ассоциативного чертежа детали Шатун, с выполнением необходимых разрезов, нанесением размеров и указанием тех. условий.

Задание №1

Дан чертеж деталей в электронном виде.



Построить ассоциативный чертеж сборки, с необходимыми разрезами и сечениями, нанести размеры.

<i>Оценка</i>	<i>Показатели оценки</i>
3	<p>Проведен анализ графического состава изображения (перечислен перечень деталей, составляющих каждую деталь).</p> <p>Построены детали, входящие в сборку (установлена ориентация YZX, выбрана плоскость для построения эскиза, установлены глобальные привязки (2 способа: через панель инструментов и через строку меню)).</p> <p>Детали собраны в сборку.</p> <p>Построен ассоциативный чертеж (установлен нужный масштаб, установлены глобальные привязки, выбрано необходимое количество видов в схеме видов).</p> <p>Построен разрез с помощью инструментальной панели</p> <p>Обозначения согласно ГОСТ 2.305-2008.</p> <p>Нанесены размеры (линейные, диаметральные, радиальные) согласно ГОСТ 2.307-2011.</p> <p>Заполнена основная надпись и дополнительная графа (выбран шрифт согласно ГОСТ 2.304-81).</p>
4	<p>Проведен анализ графического состава изображения (перечислен перечень деталей, составляющих каждую деталь)</p> <p>Построены детали, входящие в сборку (установлена ориентация YZX, выбрана плоскость для построения эскиза, установлены глобальные привязки (2 способа: через панель инструментов и через строку меню))</p> <p>Отверстия построены с помощью прикладной библиотеки Компас</p> <p>Детали собраны в сборку.</p> <p>Построен ассоциативный чертеж (установлен нужный масштаб, установлены глобальные привязки, выбрано необходимое количество видов в схеме видов)</p> <p>Построен разрез с помощью инструментальной панели</p> <p>Обозначения согласно ГОСТ 2.305-2008</p> <p>На чертеж нанесены осевые, центровые линии с помощью инструментальной панели Обозначения</p> <p>Нанесены размеры (линейные, диаметральные, радиальные) согласно ГОСТ 2.307-2011</p> <p>Заполнена основная надпись и дополнительная графа (выбран шрифт согласно ГОСТ 2.304-81)</p>

5	<p>Проведен анализ графического состава изображения (перечислен перечень деталей, составляющих каждую деталь)</p> <p>Построены детали, входящие в сборку (установлена ориентация YZX, выбрана плоскость для построения эскиза, установлены глобальные привязки (2 способа: через панель инструментов и через строку меню))</p> <p>Повторяющиеся элементы деталей построены с помощью инструментальной панели Массив</p> <p>Активизирована инструментальная панель Элементы оформления и выбран инструмент Условное обозначение резьбы</p> <p>Отверстия построены с помощью прикладной библиотеки Компас</p> <p>Детали собраны в сборку.</p> <p>Построен ассоциативный чертеж (установлен нужный масштаб, установлены глобальные привязки, выбрано необходимое количество видов в схеме видов)</p> <p>Построен разрез с помощью инструментальной панели Обозначения согласно ГОСТ 2.305-2008</p> <p>На чертеж нанесены осевые, центровые линии с помощью инструментальной панели Обозначения</p> <p>Нанесены размеры (линейные, диаметральные, радиальные) согласно ГОСТ 2.307-2011</p> <p>Заполнена основная надпись и дополнительная графа (выбран шрифт согласно ГОСТ 2.304-81)</p>
---	---

3. ФОНД ОЦЕНОЧНЫХ СРЕДСТВ ДИСЦИПЛИНЫ, ИСПОЛЬЗУЕМЫЙ ДЛЯ ПРОМЕЖУТОЧНОЙ АТТЕСТАЦИИ

№ семестра	Вид промежуточной аттестации
1	Дифференцированный зачет

Дифференцированный зачет может быть выставлен автоматически по результатам текущих контролей
Текущий контроль №1
Текущий контроль №2
Текущий контроль №3

Метод и форма контроля: Практическая работа (Информационно-аналитический)

Вид контроля: количество теоретических вопросов - 1; количество практических заданий - 1

Дидактическая единица для контроля:

1.1 основные приемы работы с чертежом на персональном компьютере

Задание №1

Дать определение понятия "Сопряжение". Продемонстрировать способы построения сопряжения в Компас 3 D (двух прямых, двух дуг).

<i>Оценка</i>	<i>Показатели оценки</i>
3	Дано определение понятия "Сопряжение" или продемонстрированы способы построения сопряжений
4	Дано определение понятия "Сопряжение" и продемонстрирован хотя бы один способ построения сопряжений
5	Дано определение понятия "Сопряжение" и продемонстрированы минимум 6 способов построения сопряжений с помощью инструментальной панели "Геометрия"

Задание №2

Перечислить особенности выполнения разрезов симметричных деталей, случаи совмещения на одном изображении половины вида и половины разреза, части вида и части разреза, линии разделяющие их.

<i>Оценка</i>	<i>Показатели оценки</i>

3	Перечислены особенности выполнения разрезов симметричных деталей или случаи совмещения на одном изображении половины вида и половины разреза, или части вида и части разреза или указана линия разделяющая их.
4	Перечислены особенности выполнения разрезов симметричных деталей и случаи совмещения на одном изображении половины вида и половины разреза, или части вида и части разреза и указана линия разделяющая их.
5	Перечислены особенности выполнения разрезов симметричных деталей и случаи совмещения на одном изображении половины вида и половины разреза, и части вида и части разреза и указана линия разделяющая их.

Задание №3

Перечислить основные параметры резьбы. Расшифровать обозначение резьбы например M20x1,5LN

<i>Оценка</i>	<i>Показатели оценки</i>
3	Перечислены минимум два параметра резьбы или расшифровано обозначение резьбы.
4	Перечислены минимум три параметра резьбы. Расшифровано обозначение резьбы.
5	Перечислены все параметры резьбы. Расшифровано обозначение резьбы.

Задание №4

Продемонстрировать условное изображение и обозначение резьбы на стержне и в отверстии

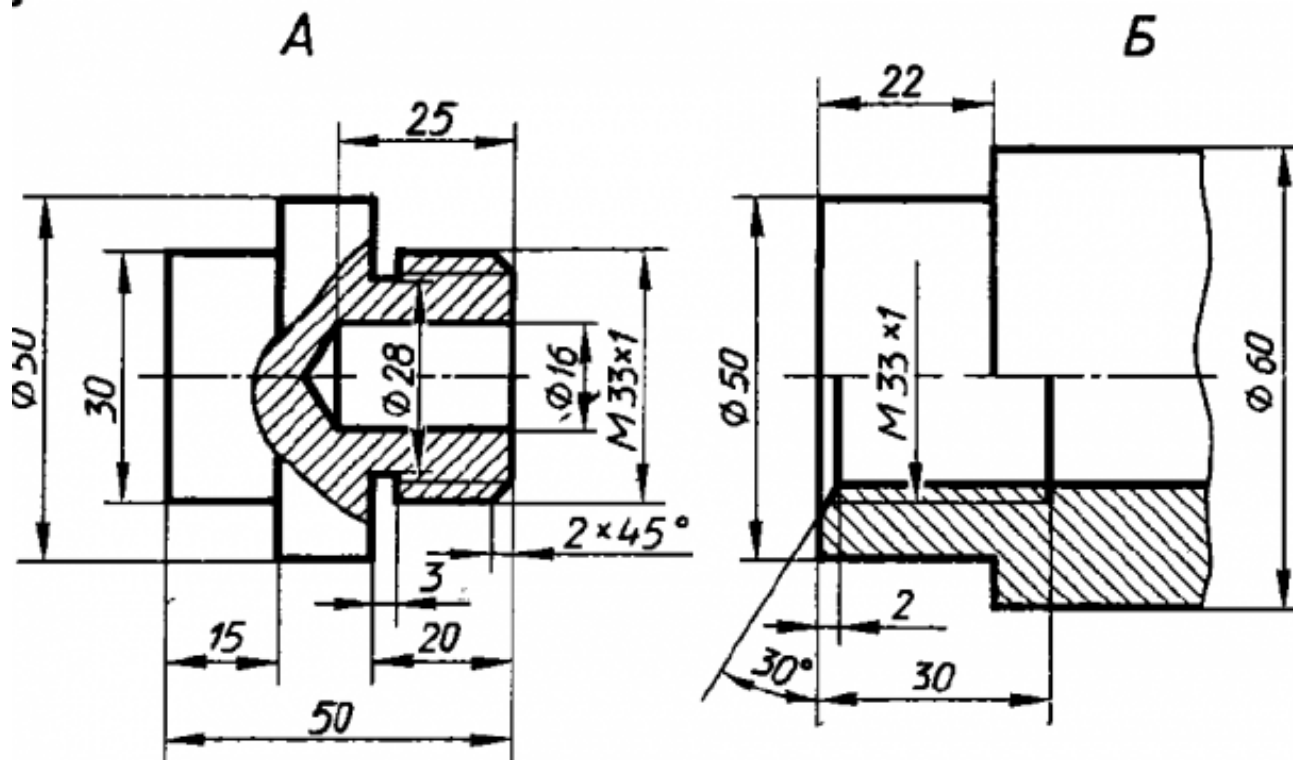
<i>Оценка</i>	<i>Показатели оценки</i>
3	Продемонстрировано условное изображение резьбы на стержне или в отверстии.
4	Продемонстрировано условное изображение и обозначение резьбы на стержне или в отверстии
5	Продемонстрировать условное изображение и обозначение резьбы на стержне и в отверстии

Дидактическая единица для контроля:

2.1 создавать, редактировать и оформлять чертежи на персональном компьютере;

Задание №1 (из текущего контроля)

Дан чертеж деталей в электронном виде.



Построить ассоциативный чертеж сборки, с необходимыми разрезами и сечениями, нанести размеры.

Оценка	Показатели оценки
3	<p>Проведен анализ графического состава изображения (перечислен перечень деталей, составляющих каждую деталь).</p> <p>Построены детали, входящие в сборку (установлена ориентация YZX, выбрана плоскость для построения эскиза, установлены глобальные привязки (2 способа: через панель инструментов и через строку меню)).</p> <p>Детали собраны в сборку.</p> <p>Построен ассоциативный чертеж (установлен нужный масштаб, установлены глобальные привязки, выбрано необходимое количество видов в схеме видов).</p> <p>Построен разрез с помощью инструментальной панели</p> <p>Обозначения согласно ГОСТ 2.305-2008.</p> <p>Нанесены размеры (линейные, диаметральные, радиальные) согласно ГОСТ 2.307-2011.</p> <p>Заполнена основная надпись и дополнительная графа (выбран шрифт согласно ГОСТ 2.304-81).</p>

4	<p>Проведен анализ графического состава изображения (перечислен перечень деталей, составляющих каждую деталь)</p> <p>Построены детали, входящие в сборку (установлена ориентация YZX, выбрана плоскость для построения эскиза, установлены глобальные привязки (2 способа: через панель инструментов и через строку меню))</p> <p>Отверстия построены с помощью прикладной библиотеки Компас</p> <p>Детали собраны в сборку.</p> <p>Построен ассоциативный чертеж (установлен нужный масштаб, установлены глобальные привязки, выбрано необходимое количество видов в схеме видов)</p> <p>Построен разрез с помощью инструментальной панели</p> <p>Обозначения согласно ГОСТ 2.305-2008</p> <p>На чертеж нанесены осевые, центровые линии с помощью инструментальной панели Обозначения</p> <p>Нанесены размеры (линейные, диаметральные, радиальные) согласно ГОСТ 2.307-2011</p> <p>Заполнена основная надпись и дополнительная графа (выбран шрифт согласно ГОСТ 2.304-81)</p>
---	---

5	<p>Проведен анализ графического состава изображения (перечислен перечень деталей, составляющих каждую деталь)</p> <p>Построены детали, входящие в сборку (установлена ориентация YZX, выбрана плоскость для построения эскиза, установлены глобальные привязки (2 способа: через панель инструментов и через строку меню))</p> <p>Повторяющиеся элементы деталей построены с помощью инструментальной панели Массив</p> <p>Активизирована инструментальная панель Элементы оформления и выбран инструмент Условное обозначение резьбы</p> <p>Отверстия построены с помощью прикладной библиотеки Компас</p> <p>Детали собраны в сборку.</p> <p>Построен ассоциативный чертеж (установлен нужный масштаб, установлены глобальные привязки, выбрано необходимое количество видов в схеме видов)</p> <p>Построен разрез с помощью инструментальной панели Обозначения согласно ГОСТ 2.305-2008</p> <p>На чертеж нанесены осевые, центровые линии с помощью инструментальной панели Обозначения</p> <p>Нанесены размеры (линейные, диаметральные, радиальные) согласно ГОСТ 2.307-2011</p> <p>Заполнена основная надпись и дополнительная графа (выбран шрифт согласно ГОСТ 2.304-81)</p>
---	---