



Министерство образования Иркутской области  
Государственное бюджетное профессиональное  
образовательное учреждение Иркутской области  
«Иркутский авиационный техникум»

СОГЛАСОВАНО

Зам. генерального директора по  
техническому развитию АО  
"ИРЗ"

/Максименко Д.В./

(подпись)

СОГЛАСОВАНО

Начальник отдела подготовки  
АО кадров ИАЗ - филиал  
"Корпорация "Иркут"

/Русяев М.Ю./

(подпись)

УТВЕРЖДАЮ

и.о. директора  
ПАО ГБПОУ ИО «ИАТ»  
/Коробкова Е.А.  
«31» мая 2019 г.

/Коробкова Е.А.

«31» мая 2019 г.

**ФОНД ОЦЕНОЧНЫХ СРЕДСТВ ПО ПРОФЕССИОНАЛЬНОМУ МОДУЛЮ**

ПМ.04 Выполнение работ по профессии "Слесарь-сборщик летательных аппаратов"

специальности

24.02.01 Производство летательных аппаратов

Иркутск, 2019

Рассмотрена  
цикловой комиссией  
С протокол №8 от 05.04.2019 г.

Председатель ЦК

 В.П. Гайворонская

№	Разработчик ФИО
1	Иванова Наталья Викторовна

## 1. ОБЩИЕ ПОЛОЖЕНИЯ

### 1.1. Область применения фонда оценочных средств (ФОС)

ФОС профессионального модуля – является частью образовательной программы в соответствии с ФГОС СПО по специальности

24.02.01 Производство летательных аппаратов

в части освоения вида профессиональной деятельности:

Выполнение работ по профессии "Слесарь-сборщик летательных аппаратов" и соответствующих профессиональных компетенций (ПК):

ПК.4.1 Сборка и установка отдельных узлов и агрегатов летательных аппаратов

ПК.4.2 Выполнение основных операций по слесарной обработке металлов

ПК.4.3 Демонтаж и разборка узлов и агрегатов летательных аппаратов

### 1.2 Цели и задачи модуля – требования к результатам освоения модуля

С целью овладения указанным видом профессиональной деятельности и соответствующими профессиональными компетенциями обучающийся в ходе освоения профессионального модуля должен:

В результате освоения дисциплины обучающийся должен	№ дидактической единицы	Формируемая дидактическая единица
Знать	1.1	Технологические процессы сборки и разборки простых узлов и агрегатов летательных аппаратов
	1.2	Основные сведения о конструкции собираемых узлов и агрегатов
	1.3	Правила пользования простыми средствами измерения и контроля
	1.4	Основные сведения о техническом черчении, допусках и посадках, параметрах шероховатости поверхностей
	1.5	Виды и причины брака при выполнении слесарно-сборочных работ
	1.6	Порядок и периодичность замены СИЗ
	1.7	Требования к организации рабочего места при выполнении сборочных работ

	1.8	Правила работы простым механизированным инструментом, оборудованием, оснасткой
	1.9	Требования охраны труда и промышленной безопасности, электробезопасности при выполнении сборочных работ
	1.10	Основные сведения о допусках и посадках, параметрах шероховатости поверхностей
	1.11	Правила и последовательность проведения слесарных работ
	1.12	Правила работы с пневматическим и электрическим инструментом
	1.13	Устройство сверлильных станков и правила работы на них
	1.14	Основы слесарного дела в объеме выполняемых работ
	1.15	Технологические процессы разборки простых узлов и агрегатов летательных аппаратов
	1.16	Основные сведения о конструкции разбираемых узлов и агрегатов
	1.17	Назначение и правила пользования простым механизированным оборудованием и оснасткой
	1.18	Правила пользования грузоподъемными механизмами
Уметь	2.1	Оценивать пригодность СИЗ по показателям методом визуального осмотра и определять необходимость их применения и замены
	2.2	Читать конструкторскую и технологическую документацию деталей и несложных сборочных единиц
	2.3	Определять параметры шероховатости поверхности
	2.4	Оценивать исправность слесарных инструментов
	2.5	Применять слесарный инструмент для выполнения слесарно-сборочных работ
	2.6	Применять средства измерения и контроля
	2.7	Оценивать соответствие рабочего места требованиям производственной санитарии

	2.8	Оценивать пригодность СИЗ по показателям методом визуального осмотра и определять необходимость их замены
	2.9	Выполнять основные слесарные операции по обработке металлов: резка ножовкой; опиловка; обработка наждачным полотном; удаление задигов и забоин; сверление отверстий; зачистка заусенцев; притупление острых кромок
	2.10	Сверлить отверстия по шаблону в элементах каркаса, с выводом отверстий на обшивку
	2.11	Выполнять демонтаж узлов и агрегатов легких летательных аппаратов
	2.12	Выполнять разборку узлов и агрегатов легких летательных аппаратов
Иметь практический опыт	3.1	Получение технологических карт слесарно-сборочных работ, планирование работы
	3.2	Подготовка слесарных и измерительных инструментов
	3.3	Проверка исправности средств индивидуальной защиты (СИЗ)
	3.4	Проверка соответствия рабочего места требованиям охраны труда и промышленной безопасности
	3.5	Выполнение несложных слесарных операций с применением простого сборочного инструмента
	3.6	Установка болтов по подготовленным отверстиям
	3.7	Крепление деталей летательных аппаратов крепежными элементами
	3.8	Сборка простых шарнирных соединений
	3.9	Установка и крепление косынок, книц, уголков, кронштейнов, фитингов, рычагов
	3.10	Сборка, подгонка по месту и установка крышек люков
	3.11	Внестапельная сборка элементов каркаса
	3.12	Внестапельная сборка несложных силовых элементов каркаса

3.13	Проверка исправности СИЗ
3.14	Выполнение основных операций по слесарной обработке металлов
3.15	Сверление отверстий, в том числе глухих с точностью по 12 - 14 квалитетам
3.16	Разметка контуров деталей по шаблону
3.17	Нарезание резьбы метчиками в деталях и сборочных единицах
3.18	Слесарная обработка и приработка деталей по 12 - 14 квалитетам
3.19	Демонтаж воздушных баллонов летательных аппаратов
3.20	Демонтаж обратных дренажных, аварийных предохранительных клапанов летательных аппаратов
3.21	Демонтаж бензобаков легких летательных аппаратов
3.22	Демонтаж кресел пассажирских и пилотских кабин
3.23	Демонтаж капота двигателя
3.24	Разборка окон летательных аппаратов
3.25	Выпрессовка подшипников
3.26	Снятие с легких летательных аппаратов рулей высоты, поворота, элеронов, щитков, качалок механизмов, тяг, их разборка
3.27	Демонтаж с легких летательных аппаратов трубопроводов, пневмогидросистем, узлов и систем управления, цилиндров управления закрылками

## 2. ФОНД ОЦЕНОЧНЫХ СРЕДСТВ МЕЖДИСЦИПЛИНАРНЫХ КУРСОВ ПРОФЕССИОНАЛЬНОГО МОДУЛЯ ИСПОЛЬЗУЕМЫЙ НА ТЕКУЩЕМ КОНТРОЛЕ

### 2.1 Результаты освоения МДК.04.01 Выполнение работ по профессии «Слесарь-сборщик летательных аппаратов» подлежащие проверке на текущем контроле

#### 2.1.1 Текущий контроль (ТК) № 1

**Тема занятия:** 1.1.5. Ознакомление с инструкциями по технике безопасности, производственной санитарии и пожарной безопасности.

**Метод и форма контроля:** Письменный опрос (Опрос)

**Вид контроля:** проверка работы

**Дидактическая единица:** 1.8 Правила работы простым механизированным инструментом, оборудованием, оснасткой

**Профессиональная(-ые) компетенция(-ии):**

ПК.4.2 Выполнение основных операций по слесарной обработке металлов

**Занятие(-я):**

1.1.4. Ознакомление с инструкциями по технике безопасности, производственной санитарии и пожарной безопасности.

#### **Задание №1**

Дать формально-логические ответы на вопросы:

1. Перечислить основные элементы сверлильного станка.
2. Техника безопасности на сверлильном станке.
3. Опасные и вредные факторы при работе на сверлильном станке.

<i>Оценка</i>	<i>Показатели оценки</i>
3	Дан правильный ответ на 1 вопрос из 3
4	Дан правильный ответ на 2 вопроса из 3
5	Дан правильный ответ на 3 вопроса из 3

**Дидактическая единица:** 1.9 Требования охраны труда и промышленной безопасности, электробезопасности при выполнении сборочных работ

**Профессиональная(-ые) компетенция(-ии):**

ПК.4.2 Выполнение основных операций по слесарной обработке металлов

**Занятие(-я):**

1.1.4. Ознакомление с инструкциями по технике безопасности, производственной санитарии и пожарной безопасности.

#### **Задание №1**

Дать формально-логические ответы на вопросы.

1. Правила пожарной и электробезопасности.
2. Классификация опасных и вредных производственных факторов и средства

защиты работающих.

3. Оказание первой доврачебной помощи.

4. Правила производственной санитарии.

5. Правила техники безопасности.

<i>Оценка</i>	<i>Показатели оценки</i>
3	Даны правильные ответы на 3 вопроса из 5.
4	Даны правильные ответы на 4 вопроса из 5.
5	Даны правильные ответы на 5 вопросов из 5.

**Дидактическая единица:** 1.10 Основные сведения о допусках и посадках, параметрах шероховатости поверхностей

**Профессиональная(-ые) компетенция(-ии):**

ПК.4.2 Выполнение основных операций по слесарной обработке металлов

**Занятие(-я):**

1.1.4. Ознакомление с инструкциями по технике безопасности, производственной санитарии и пожарной безопасности.

**Задание №1**

Дать определения понятиям: допуски, посадки, системы шероховатостей

<i>Оценка</i>	<i>Показатели оценки</i>
3	Дано правильно определение одного понятия
4	Дано правильно определение двух понятий
5	Дано правильно определение всех понятий

**Дидактическая единица:** 2.8 Оценивать пригодность СИЗ по показателям методом визуального осмотра и определять необходимость их замены

**Профессиональная(-ые) компетенция(-ии):**

ПК.4.2 Выполнение основных операций по слесарной обработке металлов

**Занятие(-я):**

1.1.4. Ознакомление с инструкциями по технике безопасности, производственной санитарии и пожарной безопасности.

**Задание №1**

Укажите сроки службы следующих средств индивидуальной защиты: очки защитные, беруши (наушники), виброгасящие перчатки. Укажите причины замены указанных видов СИЗ

<i>Оценка</i>	<i>Показатели оценки</i>
3	Дан правильный ответ по одному средству СИЗ



4	Дан правильный ответ по двум видам СИЗ
5	Дан правильный ответ по трем видам СИЗ

### 2.1.2 Текущий контроль (ТК) № 2

**Тема занятия:** 2.1.2. Виды контроля. Нормы и методы контроля.

**Метод и форма контроля:** Письменный опрос (Опрос)

**Вид контроля:** Письменная контрольная работа

**Дидактическая единица:** 1.4 Основные сведения о техническом черчении, допусках и посадках, параметрах шероховатости поверхностей

**Профессиональная(-ые) компетенция(-ии):**

ПК.4.2 Выполнение основных операций по слесарной обработке металлов

**Занятие(-я):**

1.1.1. Задачи и мероприятия по технике безопасности. Виды инструктажей.

1.1.3. Виды инструктажей.

1.1.4. Ознакомление с инструкциями по технике безопасности, производственной санитарии и пожарной безопасности.

**Задание №1**

Дать формально- логические ответы на вопросы.

1. Правила пожарной и электробезопасности.
2. Классификация опасных и вредных производственных факторов и средства защиты работающих.
3. Оказание первой доврачебной помощи.
4. Правила производственной санитарии.
5. Правила техники безопасности.

<i>Оценка</i>	<i>Показатели оценки</i>
5	Даны правильные ответы на 5 вопросов из 5.
4	Даны правильные ответы на 4 вопроса из 5.
3	Даны правильные ответы на 3 вопроса из 5.

**Дидактическая единица:** 1.14 Основы слесарного дела в объеме выполняемых работ

**Профессиональная(-ые) компетенция(-ии):**

ПК.4.2 Выполнение основных операций по слесарной обработке металлов

**Занятие(-я):**

1.1.5. Ознакомление с инструкциями по технике безопасности, производственной санитарии и пожарной безопасности.

## Задание №1

Подготовить рабочее место для выполнения одной из слесарных операций

<i>Оценка</i>	<i>Показатели оценки</i>
3	выполненное задание содержит не более двух грубых ошибок
4	выполненное задание содержит не более одной грубой ошибки
5	правильно выбраны материалы, инструмент для выполнения работ, приспособления, контрольно-измерительные инструменты

### 2.1.3 Текущий контроль (ТК) № 3

**Тема занятия:** 2.2.1. Контрольно-измерительные приборы и инструменты.

**Метод и форма контроля:** Индивидуальные задания (Опрос)

**Вид контроля:** проверка работы

**Дидактическая единица:** 1.11 Правила и последовательность проведения слесарных работ

**Профессиональная(-ые) компетенция(-ии):**

ПК.4.2 Выполнение основных операций по слесарной обработке металлов

**Занятие(-я):**

1.1.5. Ознакомление с инструкциями по технике безопасности, производственной санитарии и пожарной безопасности.

## Задание №1

Продемонстрировать выполнение обработки одной из детали на выбор преподавателя

<i>Оценка</i>	<i>Показатели оценки</i>
3	Работа выполнена с нарушением требований нормативно-технической документации
4	работа выполнена с исправимым браком
5	Работа выполнена без нарушений требований нормативно-технической документации

**Дидактическая единица:** 1.12 Правила работы с пневматическим и электрическим инструментом

**Профессиональная(-ые) компетенция(-ии):**

ПК.4.2 Выполнение основных операций по слесарной обработке металлов

**Занятие(-я):**

1.1.5. Ознакомление с инструкциями по технике безопасности, производственной санитарии и пожарной безопасности.

## Задание №1

Укажите сроки службы следующих средств индивидуальной защиты: очки защитные, беруши (наушники), виброгасящие перчатки. Укажите причины замены указанных видов СИЗ

<i>Оценка</i>	<i>Показатели оценки</i>
3	Дан правильный ответ по одному средству СИЗ
4	Дан правильный ответ по двум видам СИЗ
5	Дан правильный ответ по трем видам СИЗ

**Дидактическая единица:** 1.13 Устройство сверлильных станков и правила работы на них

**Профессиональная(-ые) компетенция(-ии):**

ПК.4.2 Выполнение основных операций по слесарной обработке металлов

**Занятие(-я):**

1.1.5. Ознакомление с инструкциями по технике безопасности, производственной санитарии и пожарной безопасности.

**Задание №1**

Дать формально-логические ответы на вопросы:

1. Перечислить основные элементы сверлильного станка.
2. Техника безопасности на сверлильном станке.
3. Опасные и вредные факторы при работе на сверлильном станке.

<i>Оценка</i>	<i>Показатели оценки</i>
3	Дан правильный ответ на 1 вопрос из 3
4	Дан правильный ответ на 2 вопроса из 3
5	Дан правильный ответ на 3 вопроса из 3

#### **2.1.4 Текущий контроль (ТК) № 4**

**Тема занятия:** 2.3.2. Понятие допусков и посадок. Основы взаимозаменяемости.

**Метод и форма контроля:** Письменный опрос (Опрос)

**Вид контроля:** Письменная контрольная работа

**Дидактическая единица:** 1.7 Требования к организации рабочего места при выполнении сборочных работ

**Профессиональная(-ые) компетенция(-ии):**

ПК.4.2 Выполнение основных операций по слесарной обработке металлов

**Занятие(-я):**

2.1.2. Виды контроля. Нормы и методы контроля.

**Задание №1**

Дать формально-логические ответы на вопросы.

1. Устройство микрометра.
2. Безшкальный одномерный инструмент.
3. Контроль выполнения отверстий.
4. Виды контроля
5. Контроль линейных размеров.

<i>Оценка</i>	<i>Показатели оценки</i>
5	Даны правильные ответы на 5 вопросов из 5.
4	Даны правильные ответы на 4 вопросов из 5.
3	Даны правильные ответы на 3 вопросов из 5.

**Дидактическая единица:** 2.7 Оценивать соответствие рабочего места требованиям производственной санитарии

**Профессиональная(-ые) компетенция(-ии):**

ПК.4.2 Выполнение основных операций по слесарной обработке металлов

**Занятие(-я):**

2.1.2. Виды контроля. Нормы и методы контроля.

2.3.1. Понятие допусков и посадок. Основы взаимозаменяемости.

**Задание №1**

1. Выполнить измерения размеров детали при помощи ШЦ.
2. Выполнить измерения размеров детали при помощи микрометра.
3. Контролировать выполнение одной из слесарных операций при помощи безшкального контрольного инструмента

<i>Оценка</i>	<i>Показатели оценки</i>
5	Правильно выполнено более 90% измерений
4	Правильно выполнено более 70% измерений
3	Правильно выполнено более 50% измерений

### **2.1.5 Текущий контроль (ТК) № 5**

**Тема занятия:** 3.1.2. Сталы инструментальные

**Метод и форма контроля:** Индивидуальные задания (Опрос)

**Вид контроля:** проверка рабрты

**Дидактическая единица:** 2.9 Выполнять основные слесарные операции по обработке металлов: резка ножовкой; опиловка; обработка наждачным полотном; удаление задиров и забоин; сверление отверстий; зачистка заусенцев; притупление острых кромок

**Профессиональная(-ые) компетенция(-ии):**

ПК.4.1 Сборка и установка отдельных узлов и агрегатов летательных аппаратов

**Занятие(-я):**

2.2.1. Контрольно-измерительные приборы и инструменты.

**Задание №1**

Дать формально-логические ответы на вопросы:

1. Инструмент для выполнения слесарно-сборочных операций (ручной и ручной пневматический)
2. Виды слесарно сборочных операций: 1. Монтажные, 2. Контрольные,
3. Постановка на контрольные винты.
4. Специальный пневмоинструмент.
5. Основные элементы стапеля: 1. Рама, 2. Ложемент, 3. Рубилник, 4. Прижимы, 5. Фиксаторы и т.д.

<b>Оценка</b>	<b>Показатели оценки</b>
3	Даны правильные ответы на 3 вопроса из 5.
4	Даны правильные ответы на 4 вопроса из 5.
5	Даны правильные ответы на все вопросы

**Дидактическая единица:** 2.10 Сверлить отверстия по шаблону в элементах каркаса, с выводом отверстий на обшивку

**Профессиональная(-ые) компетенция(-ии):**

ПК.4.1 Сборка и установка отдельных узлов и агрегатов летательных аппаратов

**Занятие(-я):**

2.2.1. Контрольно-измерительные приборы и инструменты.

**Задание №1**

Выполнить операции сверления деталей пакета в соответствии требований чертежа

<b>Оценка</b>	<b>Показатели оценки</b>
3	Работа выполнена с нарушением требований нормативно-технической документации
4	Работа выполнена с исправимым браком
5	Работа выполнена без нарушений требований нормативно-технической документации

**Дидактическая единица:** 2.11 Выполнять демонтаж узлов и агрегатов легких летательных аппаратов

**Профессиональная(-ые) компетенция(-ии):**

ПК.4.1 Сборка и установка отдельных узлов и агрегатов летательных аппаратов

**Занятие(-я):**

2.2.1. Контрольно-измерительные приборы и инструменты.

**Задание №1**

Дать формально-логические ответы на вопросы:

1. Назначение основных узлов и агрегатов летательных аппаратов.
2. Каким образом создается аэродинамическая сила летательного аппарата и как взаимодействуют между собой элементы конструкции.
3. Опишите основные элементы крыла самолета.

<i>Оценка</i>	<i>Показатели оценки</i>
3	Дан правильный ответ на 1 вопрос из 3.
4	Даны правильные ответы на 2 вопроса из 3.
5	Даны правильные ответы на все вопросы

**Дидактическая единица:** 2.12 Выполнять разборку узлов и агрегатов легких летательных аппаратов

**Профессиональная(-ые) компетенция(-ии):**

ПК.4.1 Сборка и установка отдельных узлов и агрегатов летательных аппаратов

**Занятие(-я):**

2.2.1. Контрольно-измерительные приборы и инструменты.

**Задание №1**

Дать формально-логические ответы на вопросы:

1. Дать определения слесарных операций (не менее 10): Резка, Рубка, Опиливание, Пригонка, Припасовка, Сверление, Расверливание, Зенкерование, Развертывание, Зенкование, Гибка, Рихтовка, Нарезание резьбы, Цекование, Шабрение.
2. Инструмент для выполнения классных отверстий (перечислить и дать определение).
3. Классификация напильников: по форме (плоский, круглый, квадратный, плосковыпуклый ...) и по величине зуба (бархатный, личной, драчевый)
4. Инструмент для резки металла (перечислить и дать определение).

<i>Оценка</i>	<i>Показатели оценки</i>
3	даны правильные ответы на 2 вопроса из 5.
4	Даны правильные ответы на 3 вопроса из 5.
5	Даны правильные ответы на все вопросы

**2.1.6 Текущий контроль (ТК) № 6**

**Тема занятия:** 3.1.4. Материалы в самолетостроении

**Метод и форма контроля:** Письменный опрос (Опрос)

**Вид контроля:** Письменная контрольная работа

**Дидактическая единица:** 1.3 Правила пользования простыми средствами измерения и контроля

**Профессиональная(-ые) компетенция(-ии):**

ПК.4.2 Выполнение основных операций по слесарной обработке металлов

**Занятие(-я):**

1.1.2. Виды инструктажей.

1.1.4. Ознакомление с инструкциями по технике безопасности, производственной санитарии и пожарной безопасности.

1.1.5. Ознакомление с инструкциями по технике безопасности, производственной санитарии и пожарной безопасности.

2.1.1. Виды контроля. Нормы и методы контроля.

2.2.1. Контрольно-измерительные приборы и инструменты.

2.3.1. Понятие допусков и посадок. Основы взаимозаменяемости.

2.3.2. Понятие допусков и посадок. Основы взаимозаменяемости.

3.1.1. Стали конструкционные

3.1.2. Стали инструментальные

3.1.3. Сплавы титановые

**Задание №1**

Дать формально- логические ответы на вопросы.

1.Основные группы материалов, используемых при производстве летательных аппаратов.

2.Сплавы на основк железа.

3.Сплавы на основк алюминия.

4.Определить марку стали по маркировке

5.Определить марку алюминия по маркировке.

<i>Оценка</i>	<i>Показатели оценки</i>
5	Даны правильные ответы на 5 вопросов из 5.
4	Даны правильные ответы на 4 вопросов из 5.
3	Даны правильные ответы на 3 вопросов из 5.

### **2.1.7 Текущий контроль (ТК) № 7**

**Тема занятия:** 4.1.1. Особенности выполнения чертежей в самолетостроении.

**Метод и форма контроля:** Индивидуальные задания (Опрос)

**Вид контроля:** проверка работы

**Дидактическая единица:** 1.15 Технологические процессы разборки простых узлов и агрегатов летательных аппаратов

**Профессиональная(-ые) компетенция(-ии):**

ПК.4.1 Сборка и установка отдельных узлов и агрегатов летательных аппаратов

**Занятие(-я):**

2.2.1. Контрольно-измерительные приборы и инструменты.

**Задание №1**

Выполнить отверстия в пакете под заклепки определенного диаметра согласно нормативно-технической документации. Проконтролировать соответствие работ требованиям чертежа и технологического процесса.

<i>Оценка</i>	<i>Показатели оценки</i>
3	Работа выполнена с отклонениями от требований технологической документации
4	Работа выполнена с исправимым браком
5	Работа выполнена в соответствии с требованиями технологической документации

**Дидактическая единица:** 1.16 Основные сведения о конструкции разбираемых узлов и агрегатов

**Профессиональная(-ые) компетенция(-ии):**

ПК.4.1 Сборка и установка отдельных узлов и агрегатов летательных аппаратов

**Занятие(-я):**

2.2.1. Контрольно-измерительные приборы и инструменты.

**Задание №1**

Дать формально-логические ответы на вопросы.

1. Устройство микрометра.
2. Безшкальный одномерный инструмент.
3. Контроль выполнения отверстий.
4. Виды контроля
5. Контроль линейных размеров.

<i>Оценка</i>	<i>Показатели оценки</i>
3	Даны правильные ответы на 3 вопроса из 5.
4	Даны правильные ответы на 4 вопроса из 5.
5	Даны правильные ответы на 5 вопросов из 5.

**Дидактическая единица:** 1.17 Назначение и правила пользования простым механизированным оборудованием и оснасткой

**Профессиональная(-ые) компетенция(-ии):**

ПК.4.1 Сборка и установка отдельных узлов и агрегатов летательных аппаратов

**Занятие(-я):**



2.2.1. Контрольно-измерительные приборы и инструменты.

**Задание №1**

Выполнить измерения размеров детали при помощи ШЦ.

2. Выполнить измерения размеров детали при помощи микрометра.

3. Контролировать выполнение одной из слесарных операций при помощи безшкального контрольного инструмента

<i>Оценка</i>	<i>Показатели оценки</i>
3	Правильно выполнено более 50% измерений
4	Правильно выполнено более 70% измерений
5	Правильно выполнено более 90% измерений

**Дидактическая единица:** 1.18 Правила пользования грузоподъемными механизмами

**Профессиональная(-ые) компетенция(-ии):**

ПК.4.1 Сборка и установка отдельных узлов и агрегатов летательных аппаратов

**Занятие(-я):**

2.2.1. Контрольно-измерительные приборы и инструменты.

**Задание №1**

Дать формально- логические ответы на вопросы.

1.Перечислить способы стопорения при монтаже оборудования.

2. Перечислить способы соединения трубопроводов.

3. Описать принцип действия современного газотурбинного двигателя.

<i>Оценка</i>	<i>Показатели оценки</i>
3	Дан правильный ответ на 1 вопрос из 3.
4	Даны правильные ответы на 2 вопроса из 3.
5	Даны правильные ответы на 3 вопроса из 3.

**2.1.8 Текущий контроль (ТК) № 8**

**Тема занятия:** 4.1.7. Оформление нормативно-технической документации.

**Метод и форма контроля:** Письменный опрос (Опрос)

**Вид контроля:** Письменная контрольная работа

**Дидактическая единица:** 1.6 Порядок и периодичность замены СИЗ

**Профессиональная(-ые) компетенция(-ии):**

ПК.4.1 Сборка и установка отдельных узлов и агрегатов летательных аппаратов

**Занятие(-я):**

4.1.3. Виды, разрезы, сечения.

4.1.4. Обозначение допусков, посадок, шероховатости.

4.1.5. Сборочные чертежи.

4.1.6. Правила заполнения спецификаций.

### **Задание №1**

Дать формально-логические ответы на вопросы.

1. Обозначение допусков и посадок.
2. Системы шероховатости.
3. Виды ,разрезы, сечения.
4. Зонирование чертежа.
5. Спецификации.

<i><b>Оценка</b></i>	<i><b>Показатели оценки</b></i>
5	Даны правильные ответы на 5 вопросов из 5.
4	Даны правильные ответы на 4 вопросов из 5.
3	Даны правильные ответы на 3 вопросов из 5.

### **2.1.9 Текущий контроль (ТК) № 9**

**Тема занятия:** 5.2.2. Виды и классификация слесарных работ.

**Метод и форма контроля:** Индивидуальные задания (Опрос)

**Вид контроля:** Знать-письменная контрольная работа, уметь-индивидуальное практическое задание.

**Дидактическая единица:** 1.3 Правила пользования простыми средствами измерения и контроля

**Профессиональная(-ые) компетенция(-ии):**

ПК.4.2 Выполнение основных операций по слесарной обработке металлов

**Занятие(-я):**

3.1.4. Материалы в самолетостроении

5.1.1. Слесарный инструмент. Классификация и назначение.

5.1.2. Слесарный инструмент. Классификация и назначение.

5.2.1. Виды и классификация слесарных работ.

### **Задание №1**

Дать формально- логические ответы на вопросы.

1. Дать определения слесарных операций (не менее 10).
  1. Резка
  2. Рубка
  3. Опиливание
  4. Пригонка

5. Припасовка
  6. Сверление
  7. Расверливание
  8. Зенкерование
  9. Развертывание
  10. Зенкование
  11. Гибка
  12. Рехтовка
  13. Нарезание резьбы
  14. Цекование
  15. Шабрение
2. Брак при сверлении. Причины и способы устранения.
  3. Инструмент для выполнения классных отверстий.
  4. Классификация напильников.
    1. По форме (плоский, круглый, квадратный, плосковыпуклый ...)
    2. По величине зуба (бархатный, личной, драчевый)
  5. Инструмент для резки металла

<i>Оценка</i>	<i>Показатели оценки</i>
5	Даны правильные ответы на 5 вопросов из 5.
4	Даны правильные ответы на 4 вопросов из 5.
3	Даны правильные ответы на 3 вопросов из 5.

**Дидактическая единица:** 2.4 Оценивать исправность слесарных инструментов

**Профессиональная(-ые) компетенция(-ии):**

ПК.4.2 Выполнение основных операций по слесарной обработке металлов

**Занятие(-я):**

5.1.2. Слесарный инструмент. Классификация и назначение.

**Задание №1**

Выполнить отверстия в пакете под заклепки определенного диаметра согласно нормативно-технической документации. Проконтролировать соответствие работ требованиям чертежа и тех процесса.

<i>Оценка</i>	<i>Показатели оценки</i>
5	Работа выполнена в соответствии с требованиями технологической документации.
4	Работа выполнена с исправимым браком.
3	Работа выполнена с отклонениями от требований технологической документации .

### 2.1.10 Текущий контроль (ТК) № 10

**Тема занятия:** 5.3.3. Виды и классификация слесарно-сборочных работ.

**Метод и форма контроля:** Письменный опрос (Опрос)

**Вид контроля:** Письменная контрольная работа.

**Дидактическая единица:** 1.5 Виды и причины брака при выполнении слесарно-сборочных работ

**Профессиональная(-ые) компетенция(-ии):**

ПК.4.1 Сборка и установка отдельных узлов и агрегатов летательных аппаратов

**Занятие(-я):**

4.1.7. Оформление нормативно-технической документации.

**Задание №1**

Дать формально- логические ответы на вопросы.

- 1.Перечислить способы стопорения при монтаже оборудования.
2. Перечислить способы соединения трубопроводов.
3. Описать принцип действия современного газотурбинного двигателя.

<i>Оценка</i>	<i>Показатели оценки</i>
5	Даны правильные ответы на 3 вопросов из 3.
4	Даны правильные ответы на 2 вопроса из 3.
3	Даны правильные ответы на 1 вопрос из 3.

**Дидактическая единица:** 2.2 Читать конструкторскую и технологическую документацию деталей и несложных сборочных единиц

**Профессиональная(-ые) компетенция(-ии):**

ПК.4.2 Выполнение основных операций по слесарной обработке металлов

**Занятие(-я):**

5.2.2. Виды и классификация слесарных работ.

**Задание №1**

Подобрать сборочную оснастку и инструмент в соответствии с требованиями тех. документации на сборку узла. Выполнить сборку узла.

<i>Оценка</i>	<i>Показатели оценки</i>
5	Работа выполнена в соответствии с требованиями технологической документации.
4	Работа выполнена с исправимым браком.
3	Работа выполнена с отклонениями от требований технологической документации .

### 2.1.11 Текущий контроль (ТК) № 11

**Тема занятия:** 5.4.2. Виды, классификация и особенности работ пневмоинструментом.

**Метод и форма контроля:** Индивидуальные задания (Опрос)

**Вид контроля:** письменная контрольная работа

**Дидактическая единица:** 1.4 Основные сведения о техническом черчении, допусках и посадках, параметрах шероховатости поверхностей

**Профессиональная(-ые) компетенция(-ии):**

ПК.4.2 Выполнение основных операций по слесарной обработке металлов

**Занятие(-я):**

3.1.4. Материалы в самолетостроении

5.1.1. Слесарный инструмент. Классификация и назначение.

5.1.2. Слесарный инструмент. Классификация и назначение.

**Задание №1**

Дать формально-логические ответы на вопросы.

1. Инструмент для выполнения слесарно-сборочных операций.
  1. Ручной (Молоток, натяжка, пружинные контровки, поддержка ...)
  2. Ручной пневматический (дрель, пневмомолоток, пневмоскоба ...)
2. Виды слесарно сборочных операций.
  1. Монтажные
  2. Контрольные
3. Постановка на контрольные винты.
4. Специальный пневмоинструмент..
5. Основные элементы стапеля.
  1. Рама
  2. Ложемент
  3. Рубилник
  4. Прижимы
  5. Фиксаторы и тд

<i>Оценка</i>	<i>Показатели оценки</i>
5	Даны правильные ответы на 5 вопросов из 5.
4	Даны правильные ответы на 4 вопросов из 5.
3	Даны правильные ответы на 3 вопросов из 5.

**Дидактическая единица:** 2.1 Оценивать пригодность СИЗ по показателям методом визуального осмотра и определять необходимость их применения и замены

**Профессиональная(-ые) компетенция(-ии):**

ПК.4.1 Сборка и установка отдельных узлов и агрегатов летательных аппаратов

ПК.4.2 Выполнение основных операций по слесарной обработке металлов

**Занятие(-я):**

5.2.2. Виды и классификация слесарных работ.

**Задание №1**

Зафиксировать детали узла в сборочном приспособлении с помощью контрольных приспособлений.

<i>Оценка</i>	<i>Показатели оценки</i>
5	Узел собран в соответствии с требованиями нормативно-технической документации.
4	Работа выполнена с исправимым браком.
3	Работа выполнена с отклонениями от требований технологической документации .

**2.1.12 Текущий контроль (ТК) № 12**

**Тема занятия:** 5.5.4. Герметизация и виды герметиков.

**Метод и форма контроля:** Письменный опрос (Опрос)

**Вид контроля:** Письменная контрольная работа.

**Дидактическая единица:** 1.2 Основные сведения о конструкции собираемых узлов и агрегатов

**Профессиональная(-ые) компетенция(-ии):**

ПК.4.2 Выполнение основных операций по слесарной обработке металлов

**Занятие(-я):**

5.2.2. Виды и классификация слесарных работ.

**Задание №1**

Дать формально-логические ответы на вопросы

1. Назначение основных узлов и агрегатов летательных аппаратов.
2. Каким образом создается аэродинамическая сила летательного аппарата и как взаимодействуют между собой элементы конструкции.
3. Опишите основные элементы крыла самолета.

<i>Оценка</i>	<i>Показатели оценки</i>
5	Даны правильные ответы на 3 вопроса из 3.
4	Даны правильные ответы на 2 вопроса из 3.
3	Даны правильные ответы на 1 вопрос из 3.

**2.1.13 Текущий контроль (ТК) № 13**

**Тема занятия:** 6.1.2. Выполнение заклепочных соединений.

**Метод и форма контроля:** Практическая работа (Опрос)

**Вид контроля:**

**Дидактическая единица:** 2.6 Применять средства измерения и контроля

**Профессиональная(-ые) компетенция(-ии):**

ПК.4.1 Сборка и установка отдельных узлов и агрегатов летательных аппаратов

ПК.4.3 Демонтаж и разборка узлов и агрегатов летательных аппаратов

**Занятие(-я):**

5.3.3. Виды и классификация слесарно-сборочных работ.

**Задание №1**

Произвести стыковку двух узлов в сборочном приспособлении с помощью контрольных приспособлений.

<i>Оценка</i>	<i>Показатели оценки</i>
5	Узлы состыкованы в соответствии с требованиями нормативно-технической документации
4	Работа выполнена с исправимым браком.
3	Работа выполнена с отклонениями от требований технологической документации .

#### **2.1.14 Текущий контроль (ТК) № 14**

**Тема занятия:** 6.1.4. Требования к заклёпочным соединениям.

**Метод и форма контроля:** Письменный опрос (Опрос)

**Вид контроля:** Письменная контрольная работа

**Дидактическая единица:** 1.1 Технологические процессы сборки и разборки простых узлов и агрегатов летательных аппаратов

**Профессиональная(-ые) компетенция(-ии):**

ПК.4.1 Сборка и установка отдельных узлов и агрегатов летательных аппаратов

**Занятие(-я):**

4.1.7. Оформление нормативно-технической документации.

5.4.2. Виды, классификация и особенности работ пневмоинструментом.

**Задание №1**

Дать формально- логические ответы на вопросы.

- 1.Перечислить виды сборочных технологических процессов.
2. .Перечислить типы ступеней.
- 3.Перечислить основные элементы ступени.

<i>Оценка</i>	<i>Показатели оценки</i>
5	Даны полные правильные ответы на 3 вопроса из 3.

4	Даны неполные ответы на 1 вопрос из 3. Даны полные правильные ответы на 2 вопроса из 3.
3	Даны неполные ответы на 2 вопроса из 3. Даны полные правильные ответы на 1 вопрос из 3.

**Дидактическая единица:** 2.5 Применять слесарный инструмент для выполнения слесарно-сборочных работ

**Профессиональная(-ые) компетенция(-ии):**

ПК.4.1 Сборка и установка отдельных узлов и агрегатов летательных аппаратов

**Занятие(-я):**

6.1.2. Выполнение заклепочных соединений.

**Задание №1**

Дать формально- логические ответы на вопросы.

1. Анतिकоррозионная защита алюминия. (анодирование, оксидирование, грунтование, окраска ...)
2. Виды герметикоа. (внутришовный, поверхностный, кистевой, жгутами ...)
3. Виды и классификация заклепок. (выступающие, впотай, специальные виды клепки ...)
4. Специальный пневмоинструмент.. (отрезные машинки, фрезерные машинки, для постановки заклепок вытяжных, гайкопистонов, ВСС ...)
5. Предотвращение брака при выполнении слесарно-сборочных операций..

<i>Оценка</i>	<i>Показатели оценки</i>
5	Даны правильные ответы на 5 вопросов из 5.
4	Даны правильные ответы на 4 вопросов из 5.
3	Даны правильные ответы на 3 вопросов из 5.

### 2.1.15 Текущий контроль (ТК) № 15

**Тема занятия:** 6.2.2. Брак при работе. Причины и способы его предупреждения.

**Метод и форма контроля:** Письменный опрос (Опрос)

**Вид контроля:** Письменная контрольная работа

**Дидактическая единица:** 2.3 Определять параметры шероховатости поверхности

**Профессиональная(-ые) компетенция(-ии):**

ПК.4.2 Выполнение основных операций по слесарной обработке металлов

**Занятие(-я):**

5.1.1. Слесарный инструмент. Классификация и назначение.

5.2.1. Виды и классификация слесарных работ.



## Задание №1

Дать формально- логические ответы на вопросы.

1. Виды брака при выполнении слесарных операций .
2. Виды брака при клепке.
3. Виды стапелей.
4. Инструмент контрольный.
5. Виды стопорения. (не менее 5 видов)
  1. Контрогайка
  2. Пружинная шайба (гровер)
  3. Кернение
  4. Лепестковая шайба
  5. Шплинтование
  6. Стопорение проволокой (контровка)
  7. Гайки с обжатой юбкой
  8. Гайки со вставкой из капролоктана

<i>Оценка</i>	<i>Показатели оценки</i>
5	Даны правильные ответы на 5 вопросов из 5.
4	Даны правильные ответы на 4 вопросов из 5.
3	Даны правильные ответы на 3 вопросов из 5.

Учебная практика на текущем контроле не предусмотрена.

### 3. ФОНД ОЦЕНОЧНЫХ СРЕДСТВ ПРОФЕССИОНАЛЬНОГО МОДУЛЯ, ИСПОЛЬЗУЕМЫЙ ДЛЯ ПРОМЕЖУТОЧНОЙ АТТЕСТАЦИИ

#### 3.1 МДК.04.01 Выполнение работ по профессии «Слесарь-сборщик летательных аппаратов»

№ семестра	Вид промежуточной аттестации
4	Зачет

Зачет может быть выставлен автоматически по результатам текущих контролей
Текущий контроль №1
Текущий контроль №2
Текущий контроль №3
Текущий контроль №4
Текущий контроль №5
Текущий контроль №6
Текущий контроль №7

**Метод и форма контроля:** Письменный опрос (Опрос)

**Вид контроля:** по выбору выполнить три теоретических задания и одно практическое задание

**Дидактическая единица для контроля:**

1.3 Правила пользования простыми средствами измерения и контроля

**Профессиональная(-ые) компетенция(-ии):**

ПК.4.1 Сборка и установка отдельных узлов и агрегатов летательных аппаратов

**Задание №1 (из текущего контроля)**

Дать формально- логические ответы на вопросы.

1.Основные группы материалов, используемых при производстве летательных аппаратов.

2.Сплавы на основк железа.

3.Сплавы на основк алюминия.

4.Определить марку стали по маркировке

5.Определить марку алюминия по маркировке.

<i>Оценка</i>	<i>Показатели оценки</i>
5	Даны правильные ответы на 5 вопросов из 5.
4	Даны правильные ответы на 4 вопросов из 5.
3	Даны правильные ответы на 3 вопросов из 5.

**Дидактическая единица для контроля:**

1.4 Основные сведения о техническом черчении, допусках и посадках, параметрах шероховатости поверхностей

**Профессиональная(-ые) компетенция(-ии):**

ПК.4.2 Выполнение основных операций по слесарной обработке металлов

**Задание №1 (из текущего контроля)**

Дать формально- логические ответы на вопросы.

1. Правила пожарной и электробезопасности.
2. Классификация опасных и вредных производственных факторов и средства защиты работающих.
3. Оказание первой доврачебной помощи.
4. Правила производственной санитарии.
5. Правила техники безопасности.

<i>Оценка</i>	<i>Показатели оценки</i>
5	Даны правильные ответы на 5 вопросов из 5.
4	Даны правильные ответы на 4 вопроса из 5.
3	Даны правильные ответы на 3 вопроса из 5.

**Дидактическая единица для контроля:**

1.7 Требования к организации рабочего места при выполнении сборочных работ

**Профессиональная(-ые) компетенция(-ии):**

ПК.4.1 Сборка и установка отдельных узлов и агрегатов летательных аппаратов

**Задание №1 (из текущего контроля)**

Дать формально- логические ответы на вопросы.

1. Устройство микрометра.
2. Безшкальный одномерный инструмент.
3. Контроль выполнения отверстий.
4. Виды контроля
5. Контроль линейных размеров.

<i>Оценка</i>	<i>Показатели оценки</i>
5	Даны правильные ответы на 5 вопросов из 5.
4	Даны правильные ответы на 4 вопросов из 5.
3	Даны правильные ответы на 3 вопросов из 5.

**Дидактическая единица для контроля:**

1.8 Правила работы простым механизированным инструментом, оборудованием, оснасткой

**Профессиональная(-ые) компетенция(-ии):**

ПК.4.2 Выполнение основных операций по слесарной обработке металлов

**Задание №1 (из текущего контроля)**

Дать формально-логические ответы на вопросы:

1. Перечислить основные элементы сверлильного станка.
2. Техника безопасности на сверлильном станке.
3. Опасные и вредные факторы при работе на сверлильном станке.

<i>Оценка</i>	<i>Показатели оценки</i>
3	Дан правильный ответ на 1 вопрос из 3
4	Дан правильный ответ на 2 вопроса из 3
5	Дан правильный ответ на 3 вопроса из 3

**Дидактическая единица для контроля:**

1.9 Требования охраны труда и промышленной безопасности, электробезопасности при выполнении сборочных работ

**Профессиональная(-ые) компетенция(-ии):**

ПК.4.2 Выполнение основных операций по слесарной обработке металлов

**Задание №1 (из текущего контроля)**

Дать формально-логические ответы на вопросы.

1. Правила пожарной и электробезопасности.
2. Классификация опасных и вредных производственных факторов и средства защиты работающих.
3. Оказание первой доврачебной помощи.
4. Правила производственной санитарии.
5. Правила техники безопасности.

<i>Оценка</i>	<i>Показатели оценки</i>
3	Даны правильные ответы на 3 вопроса из 5.
4	Даны правильные ответы на 4 вопроса из 5.
5	Даны правильные ответы на 5 вопросов из 5.

**Дидактическая единица для контроля:**

1.10 Основные сведения о допусках и посадках, параметрах шероховатости поверхностей

**Профессиональная(-ые) компетенция(-ии):**

ПК.4.2 Выполнение основных операций по слесарной обработке металлов

**Задание №1 (из текущего контроля)**

Дать определения понятиям: допуски, посадки, системы шероховатостей

<i>Оценка</i>	<i>Показатели оценки</i>
3	Дано правильно определение одного понятия
4	Дано правильно определение двух понятий
5	Дано правильно определение всех понятий

**Дидактическая единица для контроля:**

1.11 Правила и последовательность проведения слесарных работ

**Профессиональная(-ые) компетенция(-ии):**

ПК.4.2 Выполнение основных операций по слесарной обработке металлов

**Задание №1 (из текущего контроля)**

Продемонстрировать выполнение обработки одной из детали на выбор преподавателя

<i>Оценка</i>	<i>Показатели оценки</i>
3	Работа выполнена с нарушением требований нормативно-технической документации
4	работа выполнена с исправимым браком
5	Работа выполнена без нарушений требований нормативно-технической документации

**Дидактическая единица для контроля:**

1.12 Правила работы с пневматическим и электрическим инструментом

**Профессиональная(-ые) компетенция(-ии):**

ПК.4.2 Выполнение основных операций по слесарной обработке металлов

**Задание №1 (из текущего контроля)**

Укажите сроки службы следующих средств индивидуальной защиты: очки защитные, беруши (наушники), виброгасящие перчатки. Укажите причины замены указанных видов СИЗ

<i>Оценка</i>	<i>Показатели оценки</i>
3	Дан правильный ответ по одному средству СИЗ
4	Дан правильный ответ по двум видам СИЗ
5	Дан правильный ответ по трем видам СИЗ

**Дидактическая единица для контроля:**

1.13 Устройство сверлильных станков и правила работы на них

**Профессиональная(-ые) компетенция(-ии):**

ПК.4.2 Выполнение основных операций по слесарной обработке металлов

**Задание №1 (из текущего контроля)**

Дать формально-логические ответы на вопросы:

1. Перечислить основные элементы сверлильного станка.
2. Техника безопасности на сверлильном станке.
3. Опасные и вредные факторы при работе на сверлильном станке.

<i>Оценка</i>	<i>Показатели оценки</i>
3	Дан правильный ответ на 1 вопрос из 3
4	Дан правильный ответ на 2 вопроса из 3
5	Дан правильный ответ на 3 вопроса из 3

**Дидактическая единица для контроля:**

1.14 Основы слесарного дела в объеме выполняемых работ

**Профессиональная(-ые) компетенция(-ии):**

ПК.4.2 Выполнение основных операций по слесарной обработке металлов

**Задание №1 (из текущего контроля)**

Подготовить рабочее место для выполнения одной из слесарных операций

<i>Оценка</i>	<i>Показатели оценки</i>
3	выполненное задание содержит не более двух грубых ошибок
4	выполненное задание содержит не более одной грубой ошибки
5	правильно выбраны материалы, инструмент для выполнения работ, приспособления, контрольно-измерительные инструменты

**Дидактическая единица для контроля:**

1.15 Технологические процессы разборки простых узлов и агрегатов летательных аппаратов

**Профессиональная(-ые) компетенция(-ии):**

ПК.4.1 Сборка и установка отдельных узлов и агрегатов летательных аппаратов

**Задание №1 (из текущего контроля)**

Выполнить отверстия в пакете под заклепки определенного диаметра согласно нормативно-технической документации. Проконтролировать соответствие работ требованиям чертежа и технологического процесса.

<i>Оценка</i>	<i>Показатели оценки</i>
---------------	--------------------------

3	Работа выполнена с отклонениями от требований технологической документации
4	Работа выполнена с исправимым браком
5	Работа выполнена в соответствии с требованиями технологической документации

**Дидактическая единица для контроля:**

1.16 Основные сведения о конструкции разбираемых узлов и агрегатов

**Профессиональная(-ые) компетенция(-ии):**

ПК.4.1 Сборка и установка отдельных узлов и агрегатов летательных аппаратов

**Задание №1 (из текущего контроля)**

Дать формально- логические ответы на вопросы.

1. Устройство микрометра.
2. Безшкальный одномерный инструмент.
3. Контроль выполнения отверстий.
4. Виды контроля
5. Контроль линейных размеров.

<i>Оценка</i>	<i>Показатели оценки</i>
3	Даны правильные ответы на 3 вопроса из 5.
4	Даны правильные ответы на 4 вопроса из 5.
5	Даны правильные ответы на 5 вопросов из 5.

**Дидактическая единица для контроля:**

1.17 Назначение и правила пользования простым механизированным оборудованием и оснасткой

**Профессиональная(-ые) компетенция(-ии):**

ПК.4.1 Сборка и установка отдельных узлов и агрегатов летательных аппаратов

**Задание №1 (из текущего контроля)**

Выполнить измерения размеров детали при помощи ШЦ.

2. Выполнить измерения размеров детали при помощи микрометра.
3. Контролировать выполнение одной из слесарных операций при помощи безшкального контрольного инструмента

<i>Оценка</i>	<i>Показатели оценки</i>
3	Правильно выполнено более 50% измерений
4	Правильно выполнено более 70% измерений
5	Правильно выполнено более 90% измерений

**Дидактическая единица для контроля:**

1.18 Правила пользования грузоподъемными механизмами

**Профессиональная(-ые) компетенция(-ии):**

ПК.4.1 Сборка и установка отдельных узлов и агрегатов летательных аппаратов

**Задание №1 (из текущего контроля)**

Дать формально- логические ответы на вопросы.

- 1.Перечислить способы стопорения при монтаже оборудования.
2. Перечислить способы соединения трубопроводов.
3. Описать принцип действия современного газотурбинного двигателя.

<i>Оценка</i>	<i>Показатели оценки</i>
3	Дан правильный ответ на 1 вопрос из 3.
4	Даны правильные ответы на 2 вопроса из 3.
5	Даны правильные ответы на 3 вопроса из 3.

**Дидактическая единица для контроля:**

2.7 Оценивать соответствие рабочего места требованиям производственной санитарии

**Профессиональная(-ые) компетенция(-ии):**

ПК.4.1 Сборка и установка отдельных узлов и агрегатов летательных аппаратов

**Задание №1 (из текущего контроля)**

1. Выполнить измерения размеров детали при помощи ШЦ.
2. Выполнить измерения размеров детали при помощи микрометра.
3. Контролировать выполнение одной из слесарных операций при помощи безшкального контрольного инструмента

<i>Оценка</i>	<i>Показатели оценки</i>
5	Правильно выполнено более 90% измерений
4	Правильно выполнено более 70% измерений
3	Правильно выполнено более 50% измерений

**Дидактическая единица для контроля:**

2.8 Оценивать пригодность СИЗ по показателям методом визуального осмотра и определять необходимость их замены

**Профессиональная(-ые) компетенция(-ии):**

ПК.4.2 Выполнение основных операций по слесарной обработке металлов

**Задание №1 (из текущего контроля)**



Укажите сроки службы следующих средств индивидуальной защиты: очки защитные, беруши (наушники), виброгасящие перчатки. Укажите причины замены указанных видов СИЗ

<i>Оценка</i>	<i>Показатели оценки</i>
3	Дан правильный ответ по одному средству СИЗ
4	Дан правильный ответ по двум видам СИЗ
5	Дан правильный ответ по трем видам СИЗ

**Дидактическая единица для контроля:**

2.9 Выполнять основные слесарные операции по обработке металлов: резка ножовкой; опиловка; обработка наждачным полотном; удаление задигов и забоин; сверление отверстий; зачистка заусенцев; притупление острых кромок

**Профессиональная(-ые) компетенция(-ии):**

ПК.4.1 Сборка и установка отдельных узлов и агрегатов летательных аппаратов

**Задание №1 (из текущего контроля)**

Дать формально-логические ответы на вопросы:

1. Инструмент для выполнения слесарно-сборочных операций (ручной и ручной пневматический)
2. Виды слесарно сборочных операций: 1. Монтажные, 2. Контрольные,
3. Постановка на контрольные винты.
4. Специальный пневмоинструмент.
5. Основные элементы стапеля: 1. Рама, 2. Ложемент, 3. Рубилник, 4. Прижимы, 5. Фиксаторы и т.д.

<i>Оценка</i>	<i>Показатели оценки</i>
3	Даны правильные ответы на 3 вопроса из 5.
4	Даны правильные ответы на 4 вопроса из 5.
5	Даны правильные ответы на все вопросы

**Дидактическая единица для контроля:**

2.10 Сверлить отверстия по шаблону в элементах каркаса, с выводом отверстий на обшивку

**Профессиональная(-ые) компетенция(-ии):**

ПК.4.1 Сборка и установка отдельных узлов и агрегатов летательных аппаратов

**Задание №1 (из текущего контроля)**

Выполнить операции сверления деталей пакета в соответствии требований чертежа

<i>Оценка</i>	<i>Показатели оценки</i>
---------------	--------------------------

3	Работа выполнена с нарушением требований нормативно-технической документации
4	Работа выполнена с исправимым браком
5	Работа выполнена без нарушений требований нормативно-технической документации

**Дидактическая единица для контроля:**

2.11 Выполнять демонтаж узлов и агрегатов легких летательных аппаратов

**Профессиональная(-ые) компетенция(-ии):**

ПК.4.1 Сборка и установка отдельных узлов и агрегатов летательных аппаратов

**Задание №1 (из текущего контроля)**

Дать формально-логические ответы на вопросы:

1. Назначение основных узлов и агрегатов летательных аппаратов.
2. Каким образом создается аэродинамическая сила летательного аппарата и как взаимодействуют между собой элементы конструкции.
3. Опишите основные элементы крыла самолета.

<i>Оценка</i>	<i>Показатели оценки</i>
3	Дан правильный ответ на 1 вопрос из 3.
4	Даны правильные ответы на 2 вопроса из 3.
5	Даны правильные ответы на все вопросы

**Дидактическая единица для контроля:**

2.12 Выполнять разборку узлов и агрегатов легких летательных аппаратов

**Профессиональная(-ые) компетенция(-ии):**

ПК.4.1 Сборка и установка отдельных узлов и агрегатов летательных аппаратов

**Задание №1 (из текущего контроля)**

Дать формально-логические ответы на вопросы:

1. Дать определения слесарных операций (не менее 10): Резка, Рубка, Опиливание, Пригонка, Припасовка, Сверление, Расверливание, Зенкерование, Развертывание, Зенкование, Гибка, Рихтовка, Нарезание резьбы, Цекование, Шабрение.
2. Инструмент для выполнения класных отверстий (перечислить и дать определение).
3. Классификация напильников: по форме (плоский, круглый, квадратный, плосковыпуклый ...) и по величине зуба (бархатный, личной, драчевый)
4. Инструмент для резки металла (перечислить и дать определение).

<i>Оценка</i>	<i>Показатели оценки</i>
---------------	--------------------------

3	даны правильные ответы на 2 вопроса из 5.
4	Даны правильные ответы на 3 вопроса из 5.
5	Даны правильные ответы на все вопросы

<b>№ семестра</b>	<b>Вид промежуточной аттестации</b>
5	Экзамен

<b>Экзамен может быть выставлен автоматически по результатам текущих контролей</b>
Текущий контроль №8
Текущий контроль №9
Текущий контроль №10
Текущий контроль №11
Текущий контроль №12
Текущий контроль №13
Текущий контроль №14
Текущий контроль №15

**Метод и форма контроля:** Письменный опрос (Опрос)

**Вид контроля:** По выбору выполнить 1 теоретическое задание и 1 практическое задание

**Дидактическая единица для контроля:**

1.1 Технологические процессы сборки и разборки простых узлов и агрегатов летательных аппаратов

**Профессиональная(-ые) компетенция(-ии):**

**Задание №1 (из текущего контроля)**

Дать формально-логические ответы на вопросы.

1. Перечислить виды сборочных технологических процессов.
2. Перечислить типы ступеней.
3. Перечислить основные элементы ступени.

<i>Оценка</i>	<i>Показатели оценки</i>
5	Даны полные правильные ответы на 3 вопроса из 3.
4	Даны неполные ответы на 1 вопрос из 3. Даны полные правильные ответы на 2 вопроса из 3.

3	Даны неполные ответы на 2 вопроса из 3. Даны полные правильные ответы на 1 вопрос из 3.
---	---

## Задание №2

Описать технологический процесс сборки

<i>Оценка</i>	<i>Показатели оценки</i>
5	дан полный ответ
4	имеются несущественные замечания
3	имеются существенные замечания

### Дидактическая единица для контроля:

1.2 Основные сведения о конструкции собираемых узлов и агрегатов

### Профессиональная(-ые) компетенция(-ии):

ПК.4.2 Выполнение основных операций по слесарной обработке металлов

### Задание №1 (из текущего контроля)

Дать формально-логические ответы на вопросы

1. Назначение основных узлов и агрегатов летательных аппаратов.
2. Каким образом создается аэродинамическая сила летательного аппарата и как взаимодействуют между собой элементы конструкции.
3. Опишите основные элементы крыла самолета.

<i>Оценка</i>	<i>Показатели оценки</i>
5	Даны правильные ответы на 3 вопроса из 3.
4	Даны правильные ответы на 2 вопроса из 3.
3	Даны правильные ответы на 1 вопрос из 3.

### Дидактическая единица для контроля:

1.3 Правила пользования простыми средствами измерения и контроля

### Профессиональная(-ые) компетенция(-ии):

### Задание №1 (из текущего контроля)

Дать формально-логические ответы на вопросы.

1. Дать определения слесарных операций (не менее 10).
  1. Резка
  2. Рубка
  3. Опилывание

4. Пригонка
  5. Припасовка
  6. Сверление
  7. Расверливание
  8. Зенкерование
  9. Развертывание
  10. Зенкование
  11. Гибка
  12. Рехтовка
  13. Нарезание резьбы
  14. Цекование
  15. Шабрение
2. Брак при сверлении. Причины и способы устранения.
  3. Инструмент для выполнения классных отверстий.
  4. Классификация напильников.
    1. По форме (плоский, круглый, квадратный, плосковыпуклый ...)
    2. По величине зуба (бархатный, личной, драчевый)
  5. Инструмент для резки металла

<i>Оценка</i>	<i>Показатели оценки</i>
5	Даны правильные ответы на 5 вопросов из 5.
4	Даны правильные ответы на 4 вопросов из 5.
3	Даны правильные ответы на 3 вопросов из 5.

**Дидактическая единица для контроля:**

1.4 Основные сведения о техническом черчении, допусках и посадках, параметрах шероховатости поверхностей

**Профессиональная(-ые) компетенция(-ии):**

**Задание №1 (из текущего контроля)**

Дать формально-логические ответы на вопросы.

1. Инструмент для выполнения слесарно-сборочных операций.
  1. Ручной (Молоток, натяжка, пружинные контровки, поддержка ...)
  2. Ручной пневматический (дрель, пневмомолоток, пневмоскоба ...)
2. Виды слесарно сборочных операций.
  1. Монтажные
  2. Контрольные
3. Постановка на контрольные винты.
4. Специальный пневмоинструмент..

5. Основные элементы стапеля.

1. Рама
2. Ложемент
3. Рубилник
4. Прижимы
5. Фиксаторы и тд

<i>Оценка</i>	<i>Показатели оценки</i>
5	Даны правильные ответы на 5 вопросов из 5.
4	Даны правильные ответы на 4 вопросов из 5.
3	Даны правильные ответы на 3 вопросов из 5.

**Дидактическая единица для контроля:**

1.5 Виды и причины брака при выполнении слесарно-сборочных работ

**Профессиональная(-ые) компетенция(-ии):**

ПК.4.1 Сборка и установка отдельных узлов и агрегатов летательных аппаратов

**Задание №1 (из текущего контроля)**

Дать формально- логические ответы на вопросы.

- 1.Перечислить способы стопорения при монтаже оборудования.
2. Перечислить способы соединения трубопроводов.
3. Описать принцип действия современного газотурбинного двигателя.

<i>Оценка</i>	<i>Показатели оценки</i>
5	Даны правильные ответы на 3 вопросов из 3.
4	Даны правильные ответы на 2 вопроса из 3.
3	Даны правильные ответы на 1 вопрос из 3.

**Дидактическая единица для контроля:**

1.6 Порядок и периодичность замены СИЗ

**Профессиональная(-ые) компетенция(-ии):**

**Задание №1 (из текущего контроля)**

Дать формально-логические ответы на вопросы.

1. Обозначение допусков и посадок.
2. Системы шероховатости.
3. Виды ,разрезы, сечения.
4. Зонирование чертежа.
5. Спецификации.

<i>Оценка</i>	<i>Показатели оценки</i>
5	Даны правильные ответы на 5 вопросов из 5.
4	Даны правильные ответы на 4 вопросов из 5.
3	Даны правильные ответы на 3 вопросов из 5.

**Дидактическая единица для контроля:**

2.1 Оценивать пригодность СИЗ по показателям методом визуального осмотра и определять необходимость их применения и замены

**Профессиональная(-ые) компетенция(-ии):**

ПК.4.2 Выполнение основных операций по слесарной обработке металлов

**Задание №1 (из текущего контроля)**

Зафиксировать детали узла в сборочном приспособлении с помощью контрольных приспособлений.

<i>Оценка</i>	<i>Показатели оценки</i>
5	Узел собран в соответствии с требованиями нормативно-технической документации.
4	Работа выполнена с исправимым браком.
3	Работа выполнена с отклонениями от требований технологической документации .

**Дидактическая единица для контроля:**

2.2 Читать конструкторскую и технологическую документацию деталей и несложных сборочных единиц

**Профессиональная(-ые) компетенция(-ии):**

ПК.4.1 Сборка и установка отдельных узлов и агрегатов летательных аппаратов

**Задание №1 (из текущего контроля)**

Подобрать сборочную оснастку и инструмент в соответствии с требованиями тех. документации на сборку узла. Выполнить сборку узла.

<i>Оценка</i>	<i>Показатели оценки</i>
5	Работа выполнена в соответствии с требованиями технологической документации.
4	Работа выполнена с исправимым браком.
3	Работа выполнена с отклонениями от требований технологической документации .

**Задание №2**

Дать определения и краткую характеристику понятию Сборочная оснастка

<i>Оценка</i>	<i>Показатели оценки</i>
5	определение и характеристика даны верно
4	дано только определение. характеристика дана частично
3	дано только определение

**Дидактическая единица для контроля:**

2.3 Определять параметры шероховатости поверхности

**Профессиональная(-ые) компетенция(-ии):**

**Задание №1 (из текущего контроля)**

Дать формально- логические ответы на вопросы.

1. Виды брака при выполнении слесарных операций .
2. Виды брака при клепке.
3. Виды стапелей.
4. Инструмент контрольный.
5. Виды стопорения. (не менее 5 видов)
  1. Контрогайка
  2. Пружинная шайба (гровер)
  3. Кернение
  4. Лепестковая шайба
  5. Шплинтование
  6. Стопорение проволокой (контровка)
  7. Гайки с обжатой юбкой
  8. Гайки со вставкой из капролоктана

<i>Оценка</i>	<i>Показатели оценки</i>
5	Даны правильные ответы на 5 вопросов из 5.
4	Даны правильные ответы на 4 вопросов из 5.
3	Даны правильные ответы на 3 вопросов из 5.

**Задание №2**

Перечислить правила техники безопасности при выполнении слесарных операций

<i>Оценка</i>	<i>Показатели оценки</i>
5	ответ полный, правила перечислены все



4	имеются несущественные замечания
3	существенные замечания, ответ не полный

**Дидактическая единица для контроля:**

2.4 Оценивать исправность слесарных инструментов

**Профессиональная(-ые) компетенция(-ии):**

ПК.4.2 Выполнение основных операций по слесарной обработке металлов

**Задание №1 (из текущего контроля)**

Выполнить отверстия в пакете под заклепки определенного диаметра согласно нормативно-технической документации. Проконтролировать соответствие работ требованиям чертежа и тех процесса.

<i>Оценка</i>	<i>Показатели оценки</i>
5	Работа выполнена в соответствии с требованиями технологической документации.
4	Работа выполнена с исправимым браком.
3	Работа выполнена с отклонениями от требований технологической документации .

**Дидактическая единица для контроля:**

2.5 Применять слесарный инструмент для выполнения слесарно-сборочных работ

**Профессиональная(-ые) компетенция(-ии):**

ПК.4.1 Сборка и установка отдельных узлов и агрегатов летательных аппаратов

**Задание №1 (из текущего контроля)**

Дать формально- логические ответы на вопросы.

1. Анतिकоррозионная защита алюминия. (анодирование, оксидирование, грунтование, окраска ...)
2. Виды герметикоа. (внутришовный, поверхностный, кистевой, жгутами ...)
3. Виды и классификация заклепок. (выступающие, впотай, специальные виды клепки ...)
4. Специальный пневмоинструмент.. (отрезные машинки, фрезерные машинки, для постановки заклепок вытяжных, гайкопистонов, ВСС ...)
5. Предотвращение брака при выполнении слесарно-сборочных операций..

<i>Оценка</i>	<i>Показатели оценки</i>
5	Даны правильные ответы на 5 вопросов из 5.
4	Даны правильные ответы на 4 вопросов из 5.

3	Даны правильные ответы на 3 вопросов из 5.
---	--

### Задание №2

Ответить на вопросы: 1. Виды клепки. 2. Типы заклепок. 3. Время жизни герметика

<i>Оценка</i>	<i>Показатели оценки</i>
5	привальный ответ на три вопроса
4	правильный ответ на 2 вопроса
3	правильный ответ на 1 вопрос

### Дидактическая единица для контроля:

2.6 Применять средства измерения и контроля

### Профессиональная(-ые) компетенция(-ии):

### Задание №1 (из текущего контроля)

Произвести стыковку двух узлов в сборочном приспособлении с помощью контрольных приспособлений.

<i>Оценка</i>	<i>Показатели оценки</i>
5	Узлы состыкованы в соответствии с требованиями нормативно-технической документации
4	Работа выполнена с исправимым браком.
3	Работа выполнена с отклонениями от требований технологической документации .

### 3.2 Производственная практика

Производственная практика по профилю специальности направлена на формирование у обучающегося общих и профессиональных компетенций, приобретение практического опыта и реализуется в рамках модулей ППССЗ по каждому из видов профессиональной деятельности, предусмотренных ФГОС СПО по специальности.

По производственной практике обучающиеся ведут дневник практики, в котором выполняют записи о решении профессиональных задач, выполнении заданий в соответствии с программой, ежедневно подписывают дневник с отметкой о выполненных работах у руководителя практики. Оценка по производственной практике выставляется на основании аттестационного листа.

### 3.2.1 Форма аттестационного листа по производственной практике



Министерство образования Иркутской области Государственное бюджетное профессиональное образовательное учреждение Иркутской области «Иркутский авиационный техникум»

#### АТТЕСТАЦИОННЫЙ ЛИСТ

по производственной практике (по профилю специальности)

ФИО \_\_\_\_\_

Студента группы \_\_\_\_\_ курса специальности код и наименование специальности \_\_\_\_\_

Сроки практики \_\_\_\_\_

Место практики \_\_\_\_\_

#### Оценка выполнения работ с целью оценки сформированности профессиональных компетенций обучающегося

ПК (перечислить индексы)	Виды работ (перечислить по каждой ПК)	Оценка качества выполнения работ	Подпись руководителя

#### Оценка сформированности общих компетенций обучающегося

ОК (Перечисляют ся индексы)	Характеристика (Перечислить формулировки общих компетенций в соответствии с ФГОС по специальности)	Оценка сформированности

Характеристика профессиональной деятельности обучающегося во время производственной практики:

\_\_\_\_\_

#### Итоговая оценка за практику

Дата «\_\_» \_\_\_\_\_ 20\_\_ г

Подпись руководителя практики от предприятия

\_\_\_\_\_ / \_\_\_\_\_

Подпись руководителя практики от техникума

\_\_\_\_\_ / \_\_\_\_\_

#### **4. ЭКЗАМЕН ПО ПРОФЕССИОНАЛЬНОМУ МОДУЛЮ**

**Задание № 1**

**ПК.1**

**Вид практического задания: Сборка узла (агрегата)**

**Практическое задание:**

**В соответствии с технологической документацией произвести сборку узла состоящего из нескольких деталей.**



**Необходимое оборудование:** Верстак, клепальный молоток ударного действия, дрель реверсивная пневматическая, пневматический заклепочник, пневматический резьбовой заклепочник, комплект режущего инструмента для выполнения классных отверстий, нарезания резьбы, контрольно-измерительный инструмент для контроля выполнения отверстий, резьбы, клепки.

<b>Наименование операций</b>	<b>Норма времени (мин.)</b>
<b>Предварительное сверление отверстий</b>	<b>6</b>
<b>расверливание отверстий</b>	<b>4</b>
<b>зенкерование</b>	<b>5</b>
<b>развертываниенарезание резьбы</b>	<b>10</b>
<b>нарезание резьбы</b>	<b>5</b>
<b>клепка</b>	<b>10</b>
<b>контроль</b>	<b>5</b>

**Критерии оценки:**

<b>Наименование операций и приемов</b>	<b>Максимальное количество баллов за каждую операцию или прием</b>
<b>Предварительное сверление отверстий</b>	<b>15</b>
<b>правильность разметки центров отверстий</b>	<b>5</b>
<b>правильность выполнения отверстий</b>	<b>5</b>
<b>правильность выбора инструмента</b>	<b>5</b>

<b>расверливание отверстий</b>	<b>6</b>
<b>правильность выполнения отверстий</b>	<b>4</b>
<b>правильность выбора инструмента</b>	<b>2</b>
<b>зенкерование</b>	<b>8</b>
<b>правильность выполнения отверстий</b>	<b>4</b>
<b>правильность выбора инструмента</b>	<b>4</b>
<b>развертываниенарезание резьбы</b>	<b>7</b>
<b>правильность выбора инструмента</b>	<b>3</b>
<b>правильность выполнения отверстий</b>	<b>4</b>
<b>нарезание резьбы</b>	<b>11</b>
<b>правильность выбора инструмента</b>	<b>3</b>
<b>правильность выполнения отверстий</b>	<b>3</b>
<b>полнота и качество выполненной резьбы</b>	<b>5</b>
<b>клепка</b>	<b>18</b>
<b>правильность выполнения отверстий</b>	<b>5</b>
<b>правильность выполнения зенкования отверстий</b>	<b>2</b>
<b>правильность выбора инструмента</b>	<b>5</b>
<b>качество выполнения замыкающей головки</b>	<b>6</b>
<b>контроль</b>	<b>35</b>

<b>соответствие размеров отверстий требованиям технологической документации</b>	<b>5</b>
<b>соответствие шероховатости отверстий требованиям технологической документации</b>	<b>5</b>
<b>перпендикулярность отверстий</b>	<b>8</b>
<b>глубина зенкования</b>	<b>7</b>
<b>соответствие заклепочного соединения требованиям технологической документации</b>	<b>10</b>
<b>ИТОГО</b>	<b>100</b>

**Проверяемые общие компетенции:**

<b>ОК</b>	<b>Задания для проверки</b>
<b>ОК.1 Понимать сущность и социальную значимость своей будущей профессии, проявлять к ней устойчивый интерес.</b>	<b>Распишите в чем вы видите смысл развития машиностроительной отрасли</b>
<b>ОК.2 Организовывать собственную деятельность, определять методы и способы выполнения профессиональных задач, оценивать их эффективность и качество.</b>	<b>Распишите алгоритм действия подготовки конструкторско-технологической документации и внедрения детали в производство</b>
<b>ОК.3 Принимать решения в стандартных и нестандартных ситуациях и нести за них ответственность.</b>	<b>Перечислите инструменты для выполнения операции "устранение исправимого брака" при выполнении классных отверстий</b>



<p><b>ОК.4 Осуществлять поиск, анализ и оценку информации, необходимой для постановки и решения профессиональных задач, профессионального и личностного развития.</b></p>	<p><b>Определите вид клепки, необходимый для соединения деталей (детали выдаются преподавателем), выберите инструмент для выполнения работ.</b></p>
<p><b>ОК.5 Использовать информационно-коммуникационные технологии в профессиональной деятельности.</b></p>	<p><b>Выберите инструмент для выполнения клепки с односторонним подходом по электронному справочнику</b></p>
<p><b>ОК.6 Работать в коллективе и команде, эффективно общаться с коллегами, руководством, потребителями.</b></p>	<p><b>Дана ситуационная задача: При освоении новой единицы производства создаётся группа, при этом у вас есть возможность выбора должности: 1. Руководитель в группе с возможностью принятия решений и при этом полной ответственностью за принятые решения при высокой заработной плате. 2. Стать членом группы, когда оценивается результат всей группы в целом по конечному результату, при усреднённой заработной плате с возможностью использования коэффициента трудового участия (КТУ). 3. Выполнения индивидуального задания, принимая ответственность только на себя при высокой оплате за выполнение работы. Оцените и обоснуйте свои возможности</b></p>

<p><b>ОК.7 Брать на себя ответственность за работу членов команды (подчиненных), за результат выполнения заданий.</b></p>	<p><b>Дана ситуационная задача: Вы трудоустраиваетесь по специальности на престижную работу. В отделе кадров вам предлагаются на выбор должности: 1. Руководитель подразделения - В подчинении 3 группы - Ответственность 50% - Зарботная плата 80000 руб. - рабочий день не нормированный от 8 до 12 часов. 2. Руководитель группы - В подчинении 9 чел. - Ответственность 30% - Зарботная плата 50000 руб. - рабочий день не нормированный от 8 до 12 часов. 3. Специалист - В подчинении 3 чел - Ответственность 15% - Зарботная плата 30000 руб. - рабочий день не нормированный от 8 до 10 часов. 4. Рабочий - Ответственность 5% - Зарботная плата 20000 руб. - рабочий день нормированный 8 часов. Обоснуйте на какую должность вы готовы устроиться, оценивая свои знания и возможности.</b></p>
<p><b>ОК.8 Самостоятельно определять задачи профессионального и личностного развития, заниматься самообразованием, осознанно планировать повышение квалификации.</b></p>	<p><b>Дана ситуационная задача: Вы работаете фрезеровщиком 2 разряда у вас есть перспектива развития: 1.Пройти платные курсы переквалификации на другую профессию за более высокую оплату; 2.Иметь возможность повысить свой разряд пройдя платные курсы и выполнять более высоко-оплачиваемую работу; 3.Перейти на другое предприятие на ту же должность но за более высокую оплату. Обоснуйте свой выбор и перспективу вашего развития, оценивая свои знания и возможности.</b></p>

**ОК.9 Ориентироваться в условиях частой смены технологий в профессиональной деятельности.**

**Дана ситуационная задача: Для обработки деталей из листового проката алюминиевого сплава необходимо выбрать экономически выгодное оборудование в условиях крупносерийного типа производства: Раскройный обрабатывающий центр с ЧПУ, лазерный станок, прошивные штампы или гидроабразивное, лентопильное оборудование**

## **Задание № 2**

### **ПК.1**

**Вид практического задания: Предварительная сборка узла, крепление узла на технологические болты**

#### **Практическое задание:**

**В соответствии с технологической документацией произвести сборку узла состоящего из нескольких деталей, установить на изделие при помощи технологических болтов**



**Необходимое оборудование:** Компьютер в сборе для верстака, верстак (сборочная оснастка), комплект сборочного инструмента, динамометрический ключ, клепальный молоток ударного действия, дрель реверсивная пневмотическая, пневматический заклепочник, контрольно-измерительный инструмент для контроля выполнения отверстий, клепки.

<b>Наименование операций</b>	<b>Норма времени (мин.)</b>
<b>фиксация деталей узла в сборочном приспособлении</b>	<b>8</b>
<b>выбор необходимого инструмента для сборки в соответствии с технологической документацией</b>	<b>5</b>
<b>сборка узла в соответствии с технологической документацией</b>	<b>17</b>
<b>установить на изделие при помощи технологических болтов</b>	<b>10</b>
<b>контроль выполнения</b>	<b>5</b>

**Критерии оценки:**

<b>Наименование операций и приемов</b>	<b>Максимальное количество баллов за каждую операцию или прием</b>
<b>фиксация деталей узла в сборочном приспособлении</b>	<b>21</b>
<b>фиксация в сборочном приспособлении по контрольным отверстиям</b>	<b>7</b>
<b>надежность фиксации</b>	<b>7</b>
<b>соответствие крепления требованиям технологической документации</b>	<b>7</b>

<b>выбор необходимого инструмента для сборки в соответствии с технологической документацией</b>	<b>5</b>
<b>сборочный инструмент соответствует требованиям технологической документации</b>	<b>5</b>
<b>сборка узла в соответствии с технологической документацией</b>	<b>20</b>
<b>последовательность сборки соответствует требованиям технологической документации</b>	<b>10</b>
<b>качество сборки соответствует требованиям технологической документации</b>	<b>10</b>
<b>установить на изделие при помощи технологических болтов</b>	<b>27</b>
<b>последовательность установки соответствует требованиям технологической документации</b>	<b>7</b>
<b>последовательность затяжки болтов соответствует требованиям технологической документации</b>	<b>7</b>
<b>усилие затяжки болтов соответствует требованиям технологической документации</b>	<b>7</b>
<b>выполнение требований Охраны труда</b>	<b>6</b>
<b>контроль выполнения</b>	<b>27</b>
<b>соосность монтажных отверстий</b>	<b>9</b>
<b>соответствие готового изделия требованиям технологической документации</b>	<b>9</b>
<b>определение годности изделия</b>	<b>9</b>

<b>ИТОГО</b>	<b>100</b>
--------------	------------

**Проверяемые общие компетенции:**

<b>ОК</b>	<b>Задания для проверки</b>
<b>ОК.1 Понимать сущность и социальную значимость своей будущей профессии, проявлять к ней устойчивый интерес.</b>	<b>Распишите в чем вы видите смысл развития машиностроительной отрасли</b>
<b>ОК.2 Организовывать собственную деятельность, определять методы и способы выполнения профессиональных задач, оценивать их эффективность и качество.</b>	<b>Распишите алгоритм действия подготовки конструкторско-технологической документации и внедрения детали в производство</b>
<b>ОК.3 Принимать решения в стандартных и нестандартных ситуациях и нести за них ответственность.</b>	<b>Перечислите инструменты для выполнения операции "устранение исправимого брака" при выполнении классных отверстий</b>
<b>ОК.4 Осуществлять поиск, анализ и оценку информации, необходимой для постановки и решения профессиональных задач, профессионального и личностного развития.</b>	<b>Определите вид клепки, необходимый для соединения деталей (детали выдаются преподавателем), подберите инструмент для выполнения работ.</b>
<b>ОК.5 Использовать информационно-коммуникационные технологии в профессиональной деятельности.</b>	<b>Выберите инструмент для выполнения клепки с односторонним подходом по электронному справочнику.</b>



**ОК.6 Работать в коллективе и команде, эффективно общаться с коллегами, руководством, потребителями.**

**Дана ситуационная задача: При освоении новой единицы производства создаётся группа, при этом у вас есть возможность выбора должности: 1. Руководитель в группе с возможностью принятия решений и при этом полной ответственностью за принятые решения при высокой заработной плате. 2. Стать членом группы, когда оценивается результат всей группы в целом по конечному результату, при усреднённой заработной плате с возможностью использования коэффициента трудового участия (КТУ). 3. Выполнения индивидуального задания, принимая ответственность только на себя при высокой оплате за выполнение работы. Оцените и обоснуйте свои возможности.**

<p><b>ОК.7 Брать на себя ответственность за работу членов команды (подчиненных), за результат выполнения заданий.</b></p>	<p><b>Дана ситуационная задача: Вы трудоустраиваетесь по специальности на престижную работу. В отделе кадров вам предлагаются на выбор должности: 1. Руководитель подразделения - В подчинении 3 группы - Ответственность 50% - Зарботная плата 80000 руб. - рабочий день не нормированный от 8 до 12 часов. 2. Руководитель группы - В подчинении 9 чел. - Ответственность 30% - Зарботная плата 50000 руб. - рабочий день не нормированный от 8 до 12 часов. 3. Специалист - В подчинении 3 чел - Ответственность 15% - Зарботная плата 30000 руб. - рабочий день не нормированный от 8 до 10 часов. 4. Рабочий - Ответственность 5% - Зарботная плата 20000 руб. - рабочий день нормированный 8 часов. Обоснуйте на какую должность вы готовы устроиться, оценивая свои знания и возможности.</b></p>
<p><b>ОК.8 Самостоятельно определять задачи профессионального и личностного развития, заниматься самообразованием, осознанно планировать повышение квалификации.</b></p>	<p><b>Дана ситуационная задача: Вы работаете фрезеровщиком 2 разряда у вас есть перспектива развития: 1.Пройти платные курсы переквалификации на другую профессию за более высокую оплату; 2.Иметь возможность повысить свой разряд пройдя платные курсы и выполнять более высоко-оплачиваемую работу; 3.Перейти на другое предприятие на ту же должность но за более высокую оплату. Обоснуйте свой выбор и перспективу вашего развития, оценивая свои знания и возможности.</b></p>

**ОК.9 Ориентироваться в условиях частой смены технологий в профессиональной деятельности.**

**Дана ситуационная задача: Для обработки деталей из листового проката алюминиевого сплава необходимо выбрать экономически выгодное оборудование в условиях крупносерийного типа производства: Раскройный обрабатывающий центр с ЧПУ, лазерный станок, прошивные штампы или гидроабразивное, лентопильное оборудование**

### Задание № 3

#### ПК.1

**Вид практического задания:** установить на изделие узел (агрегат) без нивелировки

**Практическое задание:**

Выполнить входной контроль узла на соответствие требованиям технологической документации, установить узел на изделие в соответствии с требованиями технологической документации.

**Необходимое оборудование:** сборочное приспособление, узлы изделия, комплект контрольного инструмента, комплект монтажного инструмента

Наименование операций	Норма времени (мин.)
выбор необходимого инструмента для входного контроля в соответствии с технологической документацией	5
проведение входного контроля узла в соответствии с технологической документацией	8
установить узел на изделие без нивелировки	20
контроль выполнения	12

**Критерии оценки:**

Наименование операций и приемов	Максимальное количество баллов за каждую операцию или прием
выбор необходимого инструмента для входного контроля в соответствии с технологической документацией	6

контрольный инструмент соответствует требованиям технологической документации	6
проведение входного контроля узла в соответствии с технологической документацией	15
последовательность контроля соответствует требованиям технологической документации	15
установить узел на изделие без нивелировки	44
последовательность установки соответствует требованиям технологической документации	10
последовательность затяжки болтов соответствует требованиям технологической документации	10
усилие затяжки болтов соответствует требованиям технологической документации	10
выполнение требований Охраны труда	14
контроль выполнения	35
соосность монтажных отверстий	5
соответствие готового изделия требованиям технологической документации	5
определение годности изделия	15
проверка взаимодействия узлов	10
<b>ИТОГО</b>	<b>100</b>

**Проверяемые общие компетенции:**

<b>ОК</b>	<b>Задания для проверки</b>
<b>ОК.1 Понимать сущность и социальную значимость своей будущей профессии, проявлять к ней устойчивый интерес.</b>	<b>Распишите в чем вы видите смысл развития машиностроительной отрасли</b>
<b>ОК.2 Организовывать собственную деятельность, определять методы и способы выполнения профессиональных задач, оценивать их эффективность и качество.</b>	<b>Распишите алгоритм действия подготовки конструкторско-технологической документации и внедрения детали в производство</b>
<b>ОК.3 Принимать решения в стандартных и нестандартных ситуациях и нести за них ответственность.</b>	<b>Перечислите инструменты для выполнения операции "устранение исправимого брака" при выполнении класных отверстий</b>
<b>ОК.4 Осуществлять поиск, анализ и оценку информации, необходимой для постановки и решения профессиональных задач, профессионального и личностного развития.</b>	<b>Определите вид клепки, необходимый для соединения деталей (детали выдаются преподавателем), подберите инструмент для выполнения работ</b>
<b>ОК.5 Использовать информационно-коммуникационные технологии в профессиональной деятельности.</b>	<b>Выберите инструмент для выполнения клепки с односторонним подходом по электронному справочнику.</b>

**ОК.6 Работать в коллективе и команде, эффективно общаться с коллегами, руководством, потребителями.**

**Дана ситуационная задача: При освоении новой единицы производства создаётся группа, при этом у вас есть возможность выбора должности: 1. Руководитель в группе с возможностью принятия решений и при этом полной ответственностью за принятые решения при высокой заработной плате. 2. Стать членом группы, когда оценивается результат всей группы в целом по конечному результату, при усреднённой заработной плате с возможностью использования коэффициента трудового участия (КТУ). 3. Выполнения индивидуального задания, принимая ответственность только на себя при высокой оплате за выполнение работы. Оцените и обоснуйте свои возможности**

<p><b>ОК.7</b> Брать на себя ответственность за работу членов команды (подчиненных), за результат выполнения заданий.</p>	<p>В отделе кадров вам предлагаются на выбор должности:</p> <ol style="list-style-type: none"> <li>1. Руководитель подразделения - В подчинении 3 группы - Ответственность 50% - Зарботная плата 80000 руб. - рабочий день не нормированный от 8 до 12 часов.</li> <li>2. Руководитель группы - В подчинении 9 чел. - Ответственность 30% - Зарботная плата 50000 руб. - рабочий день не нормированный от 8 до 12 часов.</li> <li>3. Специалист - В подчинении 3 чел - Ответственность 15% - Зарботная плата 30000 руб. - рабочий день не нормированный от 8 до 10 часов.</li> <li>4. Рабочий - Ответственность 5% - Зарботная плата 20000 руб. - рабочий день нормированный 8 часов.</li> </ol> <p>Обоснуйте на какую должность вы готовы устроиться, оценивая свои знания и возможности.</p>
<p><b>ОК.8</b> Самостоятельно определять задачи профессионального и личностного развития, заниматься самообразованием, осознанно планировать повышение квалификации.</p>	<p>Дана ситуационная задача: Вы работаете фрезеровщиком 2 разряда у вас есть перспектива развития:</p> <ol style="list-style-type: none"> <li>1.Пройти платные курсы переквалификации на другую профессию за более высокую оплату;</li> <li>2.Иметь возможность повысить свой разряд пройдя платные курсы и выполнять более высоко-оплачиваемую работу;</li> <li>3.Перейти на другое предприятие на ту же должность но за более высокую оплату.</li> </ol> <p>Обоснуйте свой выбор и перспективу вашего развития, оценивая свои знания и возможности</p>



**ОК.9 Ориентироваться в условиях частой смены технологий в профессиональной деятельности.**

**Дана ситуационная задача: Для обработки деталей из листового проката алюминиевого сплава необходимо выбрать экономически выгодное оборудование в условиях крупносерийного типа производства: Раскройный обрабатывающий центр с ЧПУ, лазерный станок, прошивные штампы или гидроабразивное, лентопильное оборудование.**

## **Задание № 4**

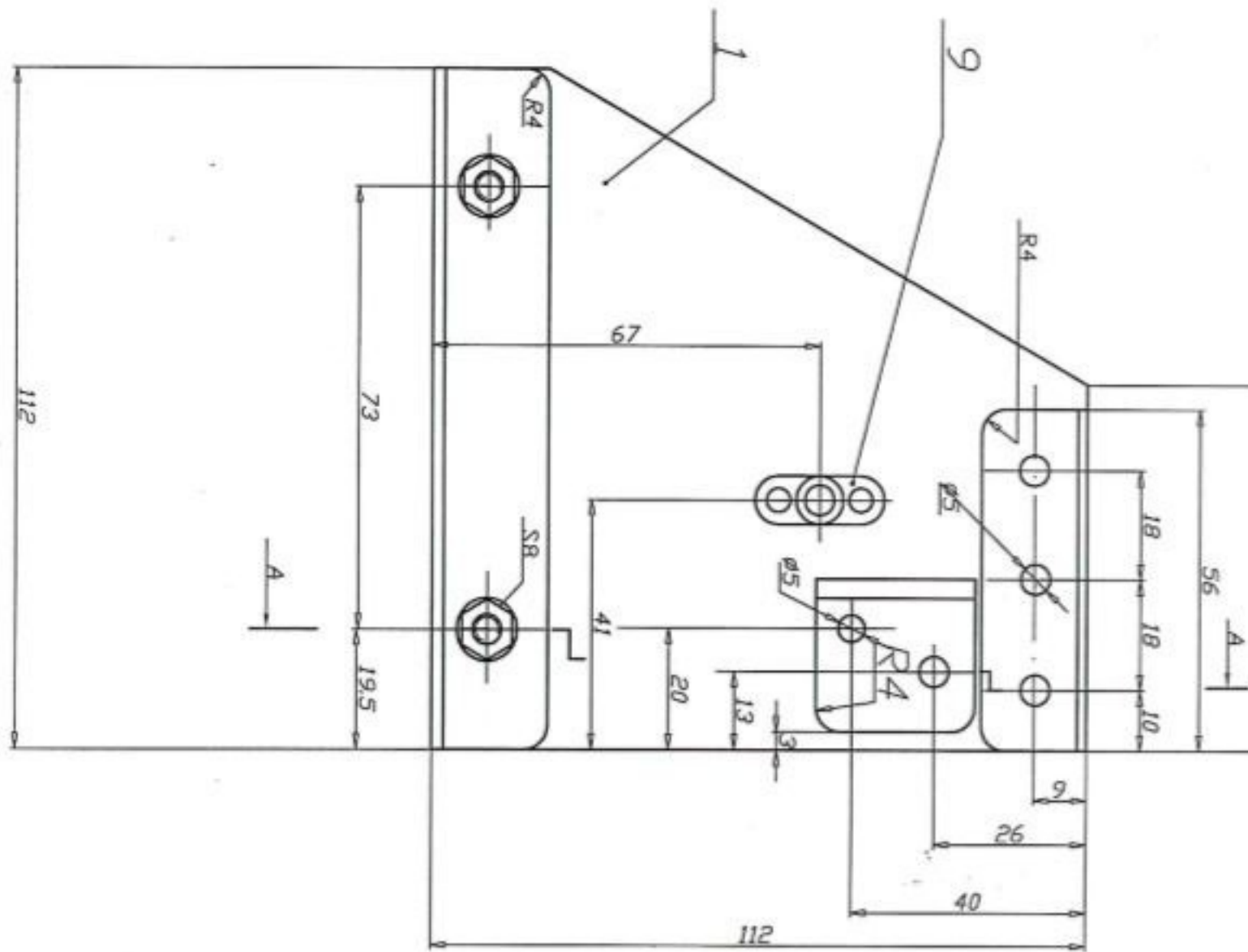
### **ПК.1**

**Вид практического задания: предварительная сборка и клепка узла в стапеле или сборочном приспособлении**

**Практическое задание:**

Выполнить входной контроль деталей узла на соответствие требованиям технологической документации, закрепить детали узла в сборочном приспособлении, выполнить контровку, произвести клепку.

□



**Необходимое оборудование: сборочное приспособление, верстак, клепальный молоток ударного действия, дрель реверсивная пневмотическая, пневматический заклепочник, пневматический резьбовой заклепочник, , контрольно-измерительный инструмент для контроля выполнения отверстий, резьбы, клепк**

<b>Наименование операций</b>	<b>Норма времени (мин.)</b>
<b>выполнить входной контроль деталей узла на соответствие требованиям технологической документации</b>	<b>5</b>
<b>выбрать необходимый инструмент для сборки и клепки в соответствии с технологической документацией</b>	<b>5</b>
<b>закрепить детали узла в сборочном приспособлении</b>	<b>10</b>
<b>выполнить контровку</b>	<b>5</b>
<b>Произвести клёпку</b>	<b>12</b>
<b>провести контроль выполнения</b>	<b>7</b>

**Критерии оценки:**

<b>Наименование операций и приемов</b>	<b>Максимальное количество баллов за каждую операцию или прием</b>
<b>выполнить входной контроль деталей узла на соответствие требованиям технологической документации</b>	<b>5</b>

<b>контрольный инструмент соответствует требованиям технологической документации</b>	<b>5</b>
<b>выбрать необходимый инструмент для сборки и клепки в соответствии с технологической документацией</b>	<b>10</b>
<b>сборочный инструмент соответствует требованиям технологической документации</b>	<b>10</b>
<b>закрепить детали узла в сборочном приспособлении</b>	<b>20</b>
<b>фиксация в сборочном приспособлении по контрольным отверстиям</b>	<b>10</b>
<b>надежность фиксации</b>	<b>5</b>
<b>соответствие крепления требованиям технологической документации</b>	<b>5</b>
<b>выполнить контровку</b>	<b>20</b>
<b>контрольные приспособления соответствуют требованиям технологического процесса</b>	<b>10</b>
<b>последовательность выполнения контровки соответствует требованиям</b>	<b>10</b>
<b>Произвести клёпку</b>	<b>25</b>
<b>последовательность клепки соответствует требованиям технологической документации</b>	<b>10</b>
<b>качество клепки соответствует требованиям технологической документации</b>	<b>10</b>
<b>выполнение требований Охраны труда</b>	<b>5</b>
<b>провести контроль выполнения</b>	<b>20</b>

<b>соосность монтажных отверстий</b>	<b>5</b>
<b>соответствие готового изделия требованиям технологической документации</b>	<b>5</b>
<b>определение годности изделия</b>	<b>5</b>
<b>контроль выполнения заклепочного шва</b>	<b>5</b>
<b>ИТОГО</b>	<b>100</b>

**Проверяемые общие компетенции:**

<b>ОК</b>	<b>Задания для проверки</b>
<b>ОК.1 Понимать сущность и социальную значимость своей будущей профессии, проявлять к ней устойчивый интерес.</b>	<b>Распишите в чем вы видите смысл развития машиностроительной отрасли</b>
<b>ОК.2 Организовывать собственную деятельность, определять методы и способы выполнения профессиональных задач, оценивать их эффективность и качество.</b>	<b>Распишите алгоритм действия подготовки конструкторско-технологической документации и внедрения детали в производство</b>
<b>ОК.3 Принимать решения в стандартных и нестандартных ситуациях и нести за них ответственность.</b>	<b>Перечислите инструменты для выполнения операции "устранение исправимого брака" при выполнении классных отверстий</b>
<b>ОК.4 Осуществлять поиск, анализ и оценку информации, необходимой для постановки и решения профессиональных задач, профессионального и личностного развития.</b>	<b>Определите вид клепки, необходимый для соединения деталей (детали выдаются преподавателем), подберите инструмент для выполнения работ</b>

<p><b>ОК.5 Использовать информационно-коммуникационные технологии в профессиональной деятельности.</b></p>	<p><b>Выберите инструмент для выполнения клепки с односторонним подходом по электронному справочнику.</b></p>
<p><b>ОК.6 Работать в коллективе и команде, эффективно общаться с коллегами, руководством, потребителями.</b></p>	<p><b>Дана ситуационная задача: При освоении новой единицы производства создаётся группа, при этом у вас есть возможность выбора должности: 1. Руководитель в группе с возможностью принятия решений и при этом полной ответственностью за принятые решения при высокой заработной плате. 2. Стать членом группы, когда оценивается результат всей группы в целом по конечному результату, при усреднённой заработной плате с возможностью использования коэффициента трудового участия (КТУ). 3. Выполнения индивидуального задания, принимая ответственность только на себя при высокой оплате за выполнение работы. Оцените и обоснуйте свои возможности</b></p>

<p><b>ОК.7 Брать на себя ответственность за работу членов команды (подчиненных), за результат выполнения заданий.</b></p>	<p><b>Дана ситуационная задача: Вы трудоустраиваетесь по специальности на престижную работу. В отделе кадров вам предлагаются на выбор должности: 1. Руководитель подразделения - В подчинении 3 группы - Ответственность 50% - Зарботная плата 80000 руб. - рабочий день не нормированный от 8 до 12 часов. 2. Руководитель группы - В подчинении 9 чел. - Ответственность 30% - Зарботная плата 50000 руб. - рабочий день не нормированный от 8 до 12 часов. 3. Специалист - В подчинении 3 чел - Ответственность 15% - Зарботная плата 30000 руб. - рабочий день не нормированный от 8 до 10 часов. 4. Рабочий - Ответственность 5% - Зарботная плата 20000 руб. - рабочий день нормированный 8 часов. Обоснуйте на какую должность вы готовы устроиться, оценивая свои знания и возможности.</b></p>
<p><b>ОК.8 Самостоятельно определять задачи профессионального и личностного развития, заниматься самообразованием, осознанно планировать повышение квалификации.</b></p>	<p><b>Дана ситуационная задача: Вы работаете фрезеровщиком 2 разряда у вас есть перспектива развития: 1.Пройти платные курсы переквалификации на другую профессию за более высокую оплату; 2.Иметь возможность повысить свой разряд пройдя платные курсы и выполнять более высоко-оплачиваемую работу; 3.Перейти на другое предприятие на ту же должность но за более высокую оплату. Обоснуйте свой выбор и перспективу вашего развития, оценивая свои знания и возможности.</b></p>



**ОК.9 Ориентироваться в условиях частой смены технологий в профессиональной деятельности.**

**Дана ситуационная задача: Для обработки деталей из листового проката алюминиевого сплава необходимо выбрать экономически выгодное оборудование в условиях крупносерийного типа производства: Раскройный обрабатывающий центр с ЧПУ, лазерный станок, прошивные штампы или гидроабразивное, лентопильное оборудование**

## **Задание № 5**

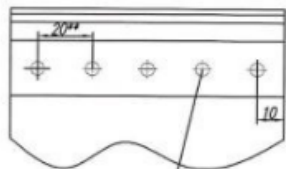
### **ПК.2**

**Вид практического задания: Подгонка деталей пакета. Выполнение высокоточных отверстий, выполнение внутренней резьбы.**

#### **Практическое задание:**

Выбрать заготовки, выполнить подгонку деталей, выполнить высокоточные (классные) отверстия, выполнить резьбу, произвести сборку пакета, произвести контроль.

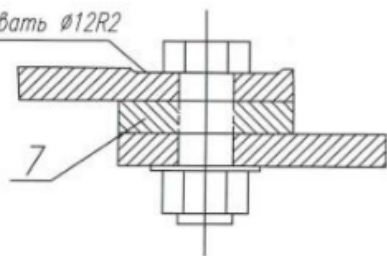
Bug A



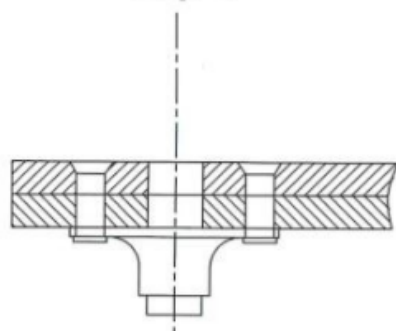
-9Ан.Окс.ОСТ1 34087-80

Bug E

Цековать  $\varnothing 12R2$



Bug  $\Phi$



**Необходимое оборудование:** Верстак, клепальный молоток ударного действия, дрель реверсивная пневматическая, пневматический заклепочник, пневматический резьбовой заклепочник, комплект режущего инструмента для выполнения классных отверстий, нарезания резьбы, контрольно-измерительный инструмент для контроля выполнения отверстий, резьбы, клепки.

<b>Наименование операций</b>	<b>Норма времени (мин.)</b>
<b>выбрать заготовки</b>	<b>4</b>
<b>выполнить подгонку деталей</b>	<b>8</b>
<b>выполнить высокоточные (классные) отверстия</b>	<b>6</b>
<b>выполнить резьбу</b>	<b>5</b>
<b>произвести сборку пакета</b>	<b>15</b>
<b>произвести контроль</b>	<b>7</b>

**Критерии оценки:**

<b>Наименование операций и приемов</b>	<b>Максимальное количество баллов за каждую операцию или прием</b>
<b>выбрать заготовки</b>	<b>10</b>
<b>соответствие заготовок требованиям технологической документации</b>	<b>5</b>
<b>соответствие материала требованиям технологической документации</b>	<b>5</b>
<b>выполнить подгонку деталей</b>	<b>10</b>
<b>соответствие углов требованиям технологической документации</b>	<b>4</b>

<b>притупление кромок</b>	<b>4</b>
<b>отсутствие деформации заготовки</b>	<b>2</b>
<b>выполнить высокоточные (классные) отверстия</b>	<b>16</b>
<b>правильность разметки центров отверстий</b>	<b>5</b>
<b>правильность выбора инструмента</b>	<b>5</b>
<b>правильность выполнения отверстий</b>	<b>6</b>
<b>выполнить резьбу</b>	<b>19</b>
<b>правильность выбора инструмента</b>	<b>5</b>
<b>правильность выполнения отверстий</b>	<b>5</b>
<b>полнота резьбы</b>	<b>5</b>
<b>перпендикулярность</b>	<b>4</b>
<b>произвести сборку пакета</b>	<b>15</b>
<b>соблюдение последовательности выполнения операций</b>	<b>5</b>
<b>снятие внутренних заусенцев</b>	<b>5</b>
<b>соблюдение последовательности установки болтов</b>	<b>5</b>
<b>произвести контроль</b>	<b>30</b>
<b>соответствие размеров отверстий требованиям технологической документации</b>	<b>8</b>
<b>перпендикулярность отверстий</b>	<b>8</b>

соответствие шероховатости отверстий требованиям технологической документации	6
соответствие соединения деталей пакета требованиям технологической документации	4
соответствие размеров резьбы требованиям технологической документации	4
<b>ИТОГО</b>	<b>100</b>

**Проверяемые общие компетенции:**

<b>ОК</b>	<b>Задания для проверки</b>
<b>ОК.1</b> Понимать сущность и социальную значимость своей будущей профессии, проявлять к ней устойчивый интерес.	Распишите в чем вы видите смысл развития машиностроительной отрасли
<b>ОК.2</b> Организовывать собственную деятельность, определять методы и способы выполнения профессиональных задач, оценивать их эффективность и качество.	Распишите алгоритм действия подготовки конструкторско-технологической документации и внедрения детали в производство
<b>ОК.3</b> Принимать решения в стандартных и нестандартных ситуациях и нести за них ответственность.	Перечислите инструменты для выполнения операции "устранение исправимого брака" при выполнении классных отверстий
<b>ОК.4</b> Осуществлять поиск, анализ и оценку информации, необходимой для постановки и решения профессиональных задач, профессионального и личностного развития.	Определите вид клепки, необходимый для соединения деталей (детали выдаются преподавателем), подберите инструмент для выполнения работ.

<b>ОК.5</b> Использовать информационно-коммуникационные технологии в профессиональной деятельности.	Выберите инструмент для выполнения клепки с односторонним подходом по электронному справочнику.
<b>ОК.6</b> Работать в коллективе и команде, эффективно общаться с коллегами, руководством, потребителями.	Дана ситуационная задача: При освоении новой единицы производства создаётся группа, при этом у вас есть возможность выбора должности: 1. Руководитель в группе с возможностью принятия решений и при этом полной ответственностью за принятые решения при высокой заработной плате. 2. Стать членом группы, когда оценивается результат всей группы в целом по конечному результату, при усреднённой заработной плате с возможностью использования коэффициента трудового участия (КТУ). 3. Выполнения индивидуального задания, принимая ответственность только на себя при высокой оплате за выполнение работы. Оцените и обоснуйте свои возможности.

<p><b>ОК.7 Брать на себя ответственность за работу членов команды (подчиненных), за результат выполнения заданий.</b></p>	<p><b>Дана ситуационная задача: Вы трудоустраиваетесь по специальности на престижную работу. В отделе кадров вам предлагаются на выбор должности: 1. Руководитель подразделения - В подчинении 3 группы - Ответственность 50% - Зарботная плата 80000 руб. - рабочий день не нормированный от 8 до 12 часов. 2. Руководитель группы - В подчинении 9 чел. - Ответственность 30% - Зарботная плата 50000 руб. - рабочий день не нормированный от 8 до 12 часов. 3. Специалист - В подчинении 3 чел - Ответственность 15% - Зарботная плата 30000 руб. - рабочий день не нормированный от 8 до 10 часов. 4. Рабочий - Ответственность 5% - Зарботная плата 20000 руб. - рабочий день нормированный 8 часов. Обоснуйте на какую должность вы готовы устроиться, оценивая свои знания и возможности.</b></p>
<p><b>ОК.8 Самостоятельно определять задачи профессионального и личностного развития, заниматься самообразованием, осознанно планировать повышение квалификации.</b></p>	<p><b>квалификации.: Дана ситуационная задача: Вы работаете фрезеровщиком 2 разряда у вас есть перспектива развития: 1.Пройти платные курсы переквалификации на другую профессию за более высокую оплату; 2.Иметь возможность повысить свой разряд пройдя платные курсы и выполнять более высоко-оплачиваемую работу; 3.Перейти на другое предприятие на ту же должность но за более высокую оплату. Обоснуйте свой выбор и перспективу вашего развития, оценивая свои знания и возможности.</b></p>



**ОК.9 Ориентироваться в условиях частой смены технологий в профессиональной деятельности.**

**Дана ситуационная задача: Для обработки деталей из листового проката алюминиевого сплава необходимо выбрать экономически выгодное оборудование в условиях крупносерийного типа производства: Раскройный обрабатывающий центр с ЧПУ, лазерный станок, прошивные штампы или гидроабразивное, лентопильное оборудование**

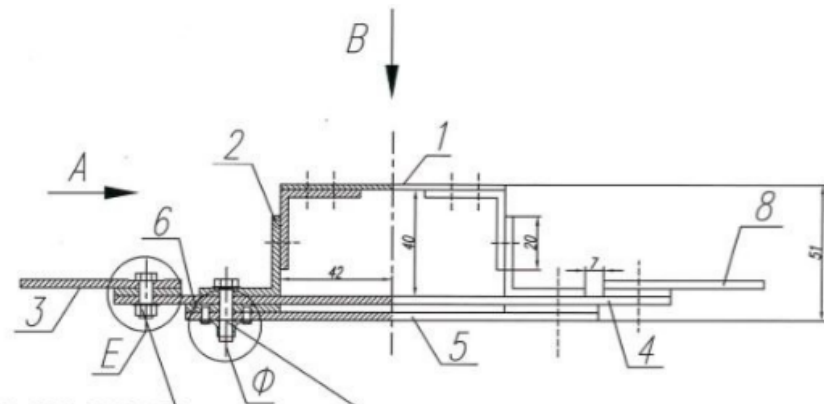
## **Задание № 6**

### **ПК.2**

**Вид практического задания: выполнение болтовых соединений**

**Практическое задание:**

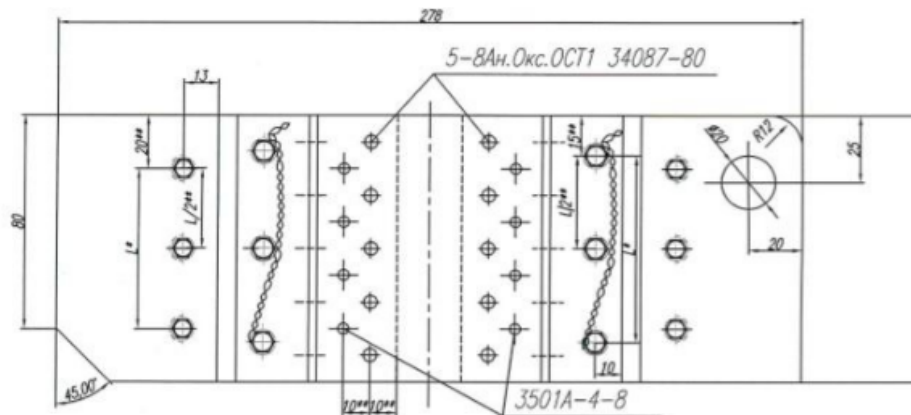
**Выполнить входной контроль деталей, выбрать инструмент в соответствии с технологическими требованиями, выполнить болтовые соединения, выполнить контроль**



5-16Kg.OCT1 31103-80  
 5-Kg.OCT1 33017-80  
 0,5-5-10 Ан.Окс. OCT1 34509-80

(5)-5-20Kg.OCT1 31501-80  
 5 Kg.OCT1 33264-89  
 2,6-11Ан.Окс.OCT1 34087-80  
 0,5-5-10 Ан.Окс. OCT1 34509-80

*Вид В*



5-8Ан.Окс.OCT1 34087-80

3501A-4-8

**Необходимое оборудование: сборочное приспособление, верстак, комплект инструмента для выполнения болтовых соединений, комплект контрольного инструмента**

<b>Наименование операций</b>	<b>Норма времени (мин.)</b>
<b>проведение входного контроля деталей в соответствии с технологической документацией</b>	<b>10</b>
<b>выбор необходимого инструмента для выполнения болтовых соединений в соответствии с технологической документацией</b>	<b>5</b>
<b>выполнение болтовых соединений в соответствии с технологической документацией</b>	<b>20</b>
<b>контроль выполнения</b>	<b>10</b>

**Критерии оценки:**

<b>Наименование операций и приемов</b>	<b>Максимальное количество баллов за каждую операцию или прием</b>
<b>проведение входного контроля деталей в соответствии с технологической документацией</b>	<b>10</b>
<b>последовательность контроля соответствует требованиям технологической документации</b>	<b>10</b>
<b>выбор необходимого инструмента для выполнения болтовых соединений в соответствии с технологической документацией</b>	<b>10</b>

<b>инструмент соответствует требованиям технологической документации</b>	<b>10</b>
<b>выполнение болтовых соединений в соответствии с технологической документацией</b>	<b>35</b>
<b>последовательность постановки болтов соответствует требованиям технологической документации</b>	<b>10</b>
<b>усилие затяжки болтов соответствует требованиям технологической документации</b>	<b>10</b>
<b>выполнение требований Охраны о труда</b>	<b>15</b>
<b>контроль выполнения</b>	<b>45</b>
<b>соответствие готового изделия требованиям технологической документации</b>	<b>15</b>
<b>соответствие усилия затяжки болтов (гаек) требованиям технологической документации</b>	<b>15</b>
<b>прилегание закладных головок болтов и гаек соответствует требованиям технологической документации</b>	<b>15</b>
<b>ИТОГО</b>	<b>100</b>

**Проверяемые общие компетенции:**

<b>ОК</b>	<b>Задания для проверки</b>
<b>ОК.1 Понимать сущность и социальную значимость своей будущей профессии, проявлять к ней устойчивый интерес.</b>	<b>Распишите в чем вы видите смысл развития машиностроительной отрасли</b>

<p><b>ОК.2 Организовывать собственную деятельность, определять методы и способы выполнения профессиональных задач, оценивать их эффективность и качество.</b></p>	<p><b>Распишите алгоритм действия подготовки конструкторско-технологической документации и внедрения детали в производство</b></p>
<p><b>ОК.3 Принимать решения в стандартных и нестандартных ситуациях и нести за них ответственность.</b></p>	<p><b>Перечислите инструменты для выполнения операции "устранение исправимого брака" при выполнении классных отверстий</b></p>
<p><b>ОК.4 Осуществлять поиск, анализ и оценку информации, необходимой для постановки и решения профессиональных задач, профессионального и личностного развития.</b></p>	<p><b>Определите вид клепки, необходимый для соединения деталей (детали выдаются преподавателем), подберите инструмент для выполнения работ</b></p>
<p><b>ОК.5 Использовать информационно-коммуникационные технологии в профессиональной деятельности.</b></p>	<p><b>Выберите инструмент для выполнения клепки с односторонним подходом по электронному справочнику.</b></p>

**ОК.6 Работать в коллективе и команде, эффективно общаться с коллегами, руководством, потребителями.**

**Дана ситуационная задача: При освоении новой единицы производства создаётся группа, при этом у вас есть возможность выбора должности: 1. Руководитель в группе с возможностью принятия решений и при этом полной ответственностью за принятые решения при высокой заработной плате. 2. Стать членом группы, когда оценивается результат всей группы в целом по конечному результату, при усреднённой заработной плате с возможностью использования коэффициента трудового участия (КТУ). 3. Выполнения индивидуального задания, принимая ответственность только на себя при высокой оплате за выполнение работы. Оцените и обоснуйте свои возможности**

<p><b>ОК.7 Брать на себя ответственность за работу членов команды (подчиненных), за результат выполнения заданий.</b></p>	<p><b>Дана ситуационная задача: Вы трудоустраиваетесь по специальности на престижную работу. В отделе кадров вам предлагаются на выбор должности: 1. Руководитель подразделения - В подчинении 3 группы - Ответственность 50% - Зарботная плата 80000 руб. - рабочий день не нормированный от 8 до 12 часов. 2. Руководитель группы - В подчинении 9 чел. - Ответственность 30% - Зарботная плата 50000 руб. - рабочий день не нормированный от 8 до 12 часов. 3. Специалист - В подчинении 3 чел - Ответственность 15% - Зарботная плата 30000 руб. - рабочий день не нормированный от 8 до 10 часов. 4. Рабочий - Ответственность 5% - Зарботная плата 20000 руб. - рабочий день нормированный 8 часов. Обоснуйте на какую должность вы готовы устроиться, оценивая свои знания и возможности.</b></p>
<p><b>ОК.8 Самостоятельно определять задачи профессионального и личностного развития, заниматься самообразованием, осознанно планировать повышение квалификации.</b></p>	<p><b>Дана ситуационная задача: Вы работаете фрезеровщиком 2 разряда у вас есть перспектива развития: 1.Пройти платные курсы переквалификации на другую профессию за более высокую оплату; 2.Иметь возможность повысить свой разряд пройдя платные курсы и выполнять более высоко-оплачиваемую работу; 3.Перейти на другое предприятие на ту же должность но за более высокую оплату. Обоснуйте свой выбор и перспективу вашего развития, оценивая свои знания и возможности.</b></p>



**ОК.9 Ориентироваться в условиях частой смены технологий в профессиональной деятельности.**

**Дана ситуационная задача: Для обработки деталей из листового проката алюминиевого сплава необходимо выбрать экономически выгодное оборудование в условиях крупносерийного типа производства: Раскройный обрабатывающий центр с ЧПУ, лазерный станок, прошивные штампы или гидроабразивное, лентопильное оборудование**

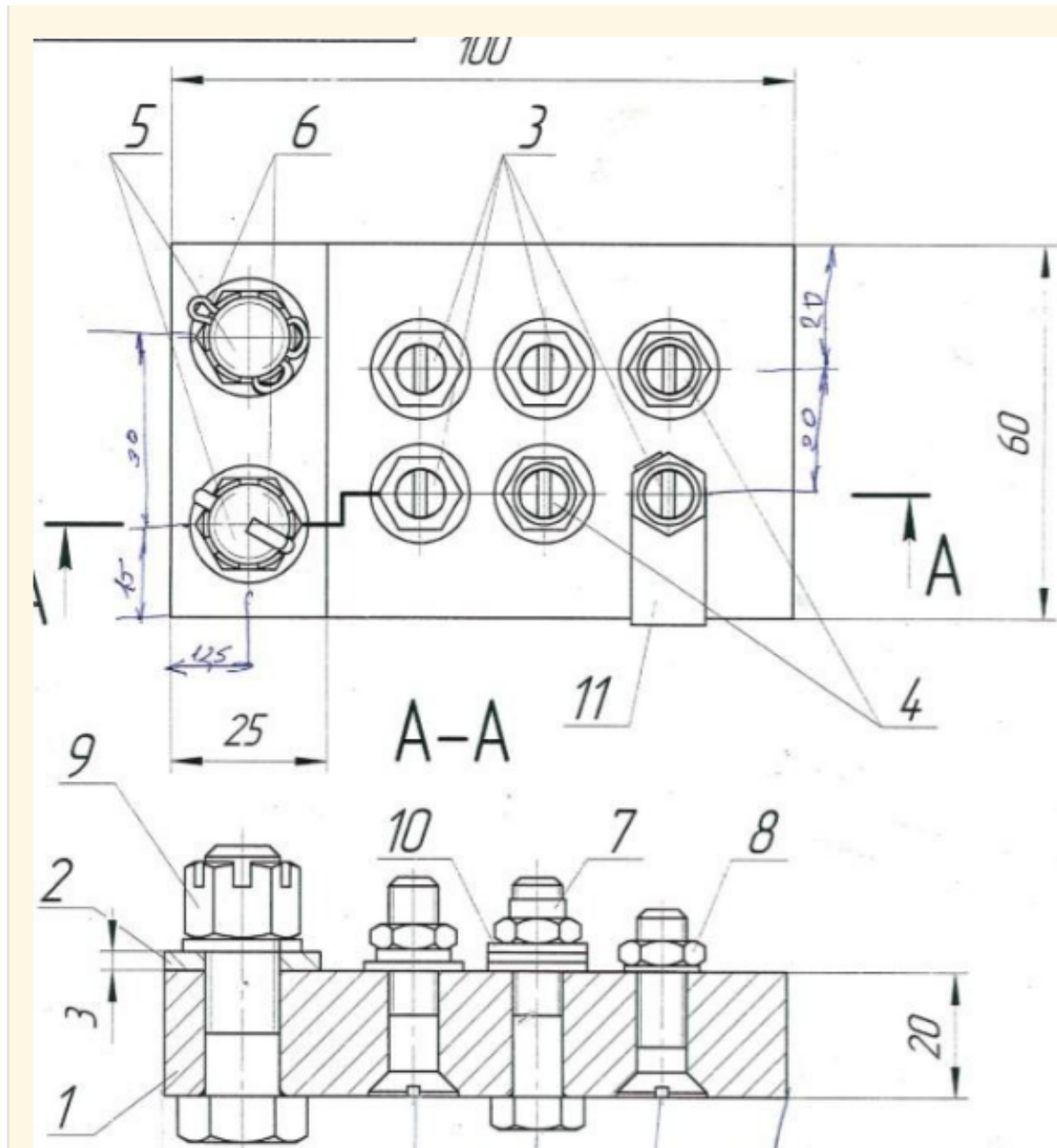
## **Задание № 7**

### **ПК.2**

**Вид практического задания: выполнить контровку (стопорение) в соответствии с технологической документацией**

**Практическое задание:**

Определить способ контровки в зависимости от способа крепления, выбрать соответствующие приспособления и материалы для выполнения контровки, произвести контровку, выполнить контроль



**Необходимое оборудование: сборочное приспособление, комплект инструмента для выполнения контровки, комплект контрольного инструмента**

<b>Наименование операций</b>	<b>Норма времени (мин.)</b>
<b>фиксация узла в сборочном приспособлении</b>	<b>5</b>
<b>выбор необходимого инструмента для контровки в соответствии с технологической документацией</b>	<b>5</b>
<b>контровка в соответствии с технологической документацией</b>	<b>30</b>
<b>контроль выполнения</b>	<b>5</b>

**Критерии оценки:**

<b>Наименование операций и приемов</b>	<b>Максимальное количество баллов за каждую операцию или прием</b>
<b>фиксация узла в сборочном приспособлении</b>	<b>20</b>
<b>надежность фиксации</b>	<b>10</b>
<b>соответствие крепления требованиям технологической документации</b>	<b>10</b>
<b>выбор необходимого инструмента для контровки в соответствии с технологической документацией</b>	<b>15</b>
<b>инструмент для контровки соответствует требованиям технологической документации</b>	<b>15</b>

<b>контровка в соответствии с технологической документацией</b>	<b>55</b>
<b>последовательность операций соответствует требованиям технологической документации</b>	<b>15</b>
<b>усилие затяжки болтов (гаек) соответствует требованиям технологической документации</b>	<b>15</b>
<b>выполнение требований Охраны труда</b>	<b>15</b>
<b>тип контровки соответствует требованиям технологической документации</b>	<b>10</b>
<b>контроль выполнения</b>	<b>10</b>
<b>соответствие готового изделия требованиям технологической документации</b>	<b>10</b>
<b>ИТОГО</b>	<b>100</b>

**Проверяемые общие компетенции:**

<b>ОК</b>	<b>Задания для проверки</b>
<b>ОК.1 Понимать сущность и социальную значимость своей будущей профессии, проявлять к ней устойчивый интерес.</b>	<b>Распишите в чем вы видите смысл развития машиностроительной отрасли</b>
<b>ОК.2 Организовывать собственную деятельность, определять методы и способы выполнения профессиональных задач, оценивать их эффективность и качество.</b>	<b>Распишите алгоритм действия подготовки конструкторско-технологической документации и внедрения детали в производство</b>

<p><b>ОК.3 Принимать решения в стандартных и нестандартных ситуациях и нести за них ответственность.</b></p>	<p><b>Перечислите инструменты для выполнения операции "устранение исправимого брака" при выполнении классных отверстий</b></p>
<p><b>ОК.4 Осуществлять поиск, анализ и оценку информации, необходимой для постановки и решения профессиональных задач, профессионального и личностного развития.</b></p>	<p><b>Определите вид клепки, необходимый для соединения деталей (детали выдаются преподавателем), подберите инструмент для выполнения работ</b></p>
<p><b>ОК.5 Использовать информационно-коммуникационные технологии в профессиональной деятельности.</b></p>	<p><b>Выберите инструмент для выполнения клепки с односторонним подходом по электронному справочнику</b></p>
<p><b>ОК.6 Работать в коллективе и команде, эффективно общаться с коллегами, руководством, потребителями.</b></p>	<p><b>Дана ситуационная задача: При освоении новой единицы производства создаётся группа, при этом у вас есть возможность выбора должности: 1. Руководитель в группе с возможностью принятия решений и при этом полной ответственностью за принятые решения при высокой заработной плате. 2. Стать членом группы, когда оценивается результат всей группы в целом по конечному результату, при усреднённой заработной плате с возможностью использования коэффициента трудового участия (КТУ). 3. Выполнения индивидуального задания, принимая ответственность только на себя при высокой оплате за выполнение работы. Оцените и обоснуйте свои возможности</b></p>

<p><b>ОК.7 Брать на себя ответственность за работу членов команды (подчиненных), за результат выполнения заданий.</b></p>	<p><b>Дана ситуационная задача: Вы трудоустраиваетесь по специальности на престижную работу. В отделе кадров вам предлагаются на выбор должности: 1. Руководитель подразделения - В подчинении 3 группы - Ответственность 50% - Зарботная плата 80000 руб. - рабочий день не нормированный от 8 до 12 часов. 2. Руководитель группы - В подчинении 9 чел. - Ответственность 30% - Зарботная плата 50000 руб. - рабочий день не нормированный от 8 до 12 часов. 3. Специалист - В подчинении 3 чел - Ответственность 15% - Зарботная плата 30000 руб. - рабочий день не нормированный от 8 до 10 часов. 4. Рабочий - Ответственность 5% - Зарботная плата 20000 руб. - рабочий день нормированный 8 часов. Обоснуйте на какую должность вы готовы устроиться, оценивая свои знания и возможности.</b></p>
<p><b>ОК.8 Самостоятельно определять задачи профессионального и личностного развития, заниматься самообразованием, осознанно планировать повышение квалификации.</b></p>	<p><b>Дана ситуационная задача: Вы работаете фрезеровщиком 2 разряда у вас есть перспектива развития: 1.Пройти платные курсы переквалификации на другую профессию за более высокую оплату; 2.Иметь возможность повысить свой разряд пройдя платные курсы и выполнять более высоко-оплачиваемую работу; 3.Перейти на другое предприятие на ту же должность но за более высокую оплату. Обоснуйте свой выбор и перспективу вашего развития, оценивая свои знания и возможности.</b></p>

**ОК.9 Ориентироваться в условиях частой смены технологий в профессиональной деятельности.**

**Дана ситуационная задача: Для обработки деталей из листового проката алюминиевого сплава необходимо выбрать экономически выгодное оборудование в условиях крупносерийного типа производства: Раскройный обрабатывающий центр с ЧПУ, лазерный станок, прошивные штампы или гидроабразивное, лентопильное оборудование**



## Задание № 8

### ПК.3

**Вид практического задания: Выполнение демонтажа и разборки узла летательного аппарата**

**Практическое задание:**

**Опишите технологический процесс демонтажа (разборки) предложенного узла. Подберите инструмент и оснастку для выполнения работ**

**Необходимое оборудование: компьютер для верстака, технологический процесс на выполнение работ по демонтажу (разборке) узла**

<b>Наименование операций</b>	<b>Норма времени (мин.)</b>
<b>Описание технологического процесс демонтажа (разборки) узла</b>	<b>20</b>
<b>Подбор инструмента и оснастки для выполнения работ по демонтажу (разборке) узла</b>	<b>25</b>

**Критерии оценки:**

<b>Наименование операций и приемов</b>	<b>Максимальное количество баллов за каждую операцию или прием</b>
<b>Описание технологического процесс демонтажа (разборки) узла</b>	<b>50</b>
<b>Перечислены все необходимые операции по демонтажу (разборке) узла в соответствии с технологическим процессом</b>	<b>25</b>
<b>Соблюдена последовательность выполнения операций по демонтажу (разборке) узла</b>	<b>25</b>

<b>Подбор инструмента и оснастки для выполнения работ по демонтажу (разборке) узла</b>	<b>50</b>
<b>Для каждой операции выбран инструмент в соответствии с технологическим процессом</b>	<b>25</b>
<b>Для каждой операции выбрана оснастка (приспособление) в соответствии с технологическим процессом</b>	<b>25</b>
<b>ИТОГО</b>	<b>100</b>

**Проверяемые общие компетенции:**

<b>ОК</b>	<b>Задания для проверки</b>
<b>ОК.1 Понимать сущность и социальную значимость своей будущей профессии, проявлять к ней устойчивый интерес.</b>	<b>Распишите в чем вы видите смысл развития машиностроительной отрасли</b>
<b>ОК.2 Организовывать собственную деятельность, определять методы и способы выполнения профессиональных задач, оценивать их эффективность и качество.</b>	<b>Распишите алгоритм действия подготовки конструкторско-технологической документации и внедрения детали в производство</b>
<b>ОК.3 Принимать решения в стандартных и нестандартных ситуациях и нести за них ответственность.</b>	<b>Перечислите инструменты для выполнения операции "устранение исправимого брака" при выполнении классных отверстий</b>

<p><b>ОК.4 Осуществлять поиск, анализ и оценку информации, необходимой для постановки и решения профессиональных задач, профессионального и личностного развития.</b></p>	<p><b>Определите вид клепки, необходимый для соединения деталей (детали выдаются преподавателем), выберите инструмент для выполнения работ</b></p>
<p><b>ОК.5 Использовать информационно-коммуникационные технологии в профессиональной деятельности.</b></p>	<p><b>Выберите инструмент для выполнения клепки с односторонним подходом по электронному справочнику.</b></p>
<p><b>ОК.6 Работать в коллективе и команде, эффективно общаться с коллегами, руководством, потребителями.</b></p>	<p><b>Дана ситуационная задача: При освоении новой единицы производства создаётся группа, при этом у вас есть возможность выбора должности: 1. Руководитель в группе с возможностью принятия решений и при этом полной ответственностью за принятые решения при высокой заработной плате. 2. Стать членом группы, когда оценивается результат всей группы в целом по конечному результату, при усреднённой заработной плате с возможностью использования коэффициента трудового участия (КТУ). 3. Выполнения индивидуального задания, принимая ответственность только на себя при высокой оплате за выполнение работы. Оцените и обоснуйте свои возможности</b></p>

<p><b>ОК.7 Брать на себя ответственность за работу членов команды (подчиненных), за результат выполнения заданий.</b></p>	<p><b>Дана ситуационная задача: Вы трудоустраиваетесь по специальности на престижную работу. В отделе кадров вам предлагаются на выбор должности: 1. Руководитель подразделения - В подчинении 3 группы - Ответственность 50% - Зарботная плата 80000 руб. - рабочий день не нормированный от 8 до 12 часов. 2. Руководитель группы - В подчинении 9 чел. - Ответственность 30% - Зарботная плата 50000 руб. - рабочий день не нормированный от 8 до 12 часов. 3. Специалист - В подчинении 3 чел - Ответственность 15% - Зарботная плата 30000 руб. - рабочий день не нормированный от 8 до 10 часов. 4. Рабочий - Ответственность 5% - Зарботная плата 20000 руб. - рабочий день нормированный 8 часов. Обоснуйте на какую должность вы готовы устроиться, оценивая свои знания и возможности</b></p>
<p><b>ОК.8 Самостоятельно определять задачи профессионального и личностного развития, заниматься самообразованием, осознанно планировать повышение квалификации.</b></p>	<p><b>Дана ситуационная задача: Вы работаете фрезеровщиком 2 разряда у вас есть перспектива развития: 1.Пройти платные курсы переквалификации на другую профессию за более высокую оплату; 2.Иметь возможность повысить свой разряд пройдя платные курсы и выполнять более высоко-оплачиваемую работу; 3.Перейти на другое предприятие на ту же должность но за более высокую оплату. Обоснуйте свой выбор и перспективу вашего развития, оценивая свои знания и возможности</b></p>

**ОК.9 Ориентироваться в условиях частой смены технологий в профессиональной деятельности.**

**Дана ситуационная задача: Для обработки деталей из листового проката алюминиевого сплава необходимо выбрать экономически выгодное оборудование в условиях крупносерийного типа производства: Раскройный обрабатывающий центр с ЧПУ, лазерный станок, прошивные штампы или гидроабразивное, лентопильное оборудование**