



Министерство образования Иркутской области
Государственное бюджетное профессиональное
образовательное учреждение Иркутской области
«Иркутский авиационный техникум»

СОГЛАСОВАНО

Зам. генерального директора по
техническому развитию АО
"ИРЗ"

/Максименко Д.В./

СОГЛАСОВАНО

Начальник отдела подготовки
АО кадров ИАЗ - филиал
"Корпорация "Иркут"

/Русяев М.Ю./

УТВЕРЖДАЮ

и.о. директора
ПАО ГБПОУ ИО «ИАТ»

/Коробкова Е.А.

«31» мая 2019 г.

ФОНД ОЦЕНОЧНЫХ СРЕДСТВ ПО ПРОФЕССИОНАЛЬНОМУ МОДУЛЮ

ПМ.01 Проектирование цифровых устройств

специальности

09.02.01 Компьютерные системы и комплексы

Иркутск, 2019

Рассмотрена
цикловой комиссией
КС протокол №9 от 28.03.2019
г.

Председатель ЦК

_____ /К.Ю. Желтов /

№	Разработчик ФИО
1	Шатурский Дмитрий Витальевич
2	Хромовских Юрий Юрьевич

1. ОБЩИЕ ПОЛОЖЕНИЯ

1.1. Область применения фонда оценочных средств (ФОС)

ФОС профессионального модуля – является частью образовательной программы в соответствии с ФГОС СПО по специальности

09.02.01 Компьютерные системы и комплексы

в части освоения вида профессиональной деятельности:

Проектирование цифровых устройств

и соответствующих профессиональных компетенций (ПК):

ПК.1.1 Выполнять требования технического задания на проектирование цифровых устройств.

ПК.1.2 Разрабатывать схемы цифровых устройств на основе интегральных схем разной степени интеграции.

ПК.1.3 Использовать средства и методы автоматизированного проектирования при разработке цифровых устройств.

ПК.1.4 Проводить измерения параметров проектируемых устройств и определять показатели надежности.

ПК.1.5 Выполнять требования нормативно – технической документации.

1.2 Цели и задачи модуля – требования к результатам освоения модуля

С целью овладения указанным видом профессиональной деятельности и соответствующими профессиональными компетенциями обучающийся в ходе освоения профессионального модуля должен:

В результате освоения дисциплины обучающийся должен	№ дидактической единицы	Формируемая дидактическая единица
Знать	1.1	арифметические и логические основы цифровой техники;
	1.2	правила оформления схем цифровых устройств;
	1.3	принципы построения цифровых устройств;
	1.4	основы микропроцессорной техники;
	1.5	основные задачи и этапы проектирования цифровых устройств;
	1.6	конструкторскую документацию, используемую при проектировании;

	1.7	условия эксплуатации цифровых устройств, обеспечение их помехоустойчивости и тепловых режимов, защиты от механических воздействий и агрессивной среды;
	1.8	особенности применения систем автоматизированного проектирования, пакеты прикладных программ;
	1.9	методы оценки качества и надежности цифровых устройств;
	1.10	основы технологических процессов производства СВТ;
	1.11	нормативно-техническую документацию: инструкции, регламенты, процедуры, технические условия и нормативы
	1.12	методы контроля работы схем ВТ;
	1.13	возможности программ проектирования цифровых устройств для построения и исследования их работоспособности;
	1.14	основные задачи и этапы проектирования цифровых устройств;
	1.15	конструкторская документация, используемая при проектировании цифровых устройств;
	1.16	особенности применения систем автоматизированного проектирования, пакеты прикладных программ;
Уметь	2.1	выполнять анализ и синтез комбинационных схем;
	2.2	проводить исследования работы цифровых устройств и проверку их на работоспособность;
	2.3	разрабатывать схемы цифровых устройств на основе интегральных схем разной степени интеграции;
	2.4	выполнять требования технического задания на проектирование цифровых устройств;
	2.5	проектировать топологию печатных плат, конструктивно-технологические модули первого уровня с применением пакетов прикладных программ;

	2.6	разрабатывать комплект конструкторской документации с использованием САПР;
	2.7	определять показатели надежности и давать оценку качества СВТ;
	2.8	выполнять требования нормативно-технической документации;
	2.9	разрабатывать комплекты конструкторской документации с использованием системы автоматизированного проектирования (САПР);
	2.10	определять показатели надежности и оценки качества средств вычислительной техники (СВТ);
Иметь практический опыт	3.1	применения интегральных схем разной степени интеграции при разработке цифровых устройств и проверки их на работоспособность;
	3.2	проектирования цифровых устройств на основе пакетов прикладных программ;
	3.3	оценки качества и надежности цифровых устройств;
	3.4	применения нормативно-технической документации;

2. ФОНД ОЦЕНОЧНЫХ СРЕДСТВ МЕЖДИСЦИПЛИНАРНЫХ КУРСОВ ПРОФЕССИОНАЛЬНОГО МОДУЛЯ ИСПОЛЬЗУЕМЫЙ НА ТЕКУЩЕМ КОНТРОЛЕ

2.1 Результаты освоения МДК.01.01 Цифровая схемотехника подлежащие проверке на текущем контроле

2.1.1 Текущий контроль (ТК) № 1

Тема занятия: 1.1.5. Работа с таблицами истинности по памяти. Перевод из одной системы счисления в другую. Выполнение арифметических действий с двоичной системой счисления.

Метод и форма контроля: Самостоятельная работа (Сравнение с аналогом)

Вид контроля: письменная самостоятельная работа

Дидактическая единица: 1.1 арифметические и логические основы цифровой техники;

Профессиональная(-ые) компетенция(-ии):

ПК.1.3 Использовать средства и методы автоматизированного проектирования при разработке цифровых устройств.

Занятие(-я):

1.1.1. Единицы измерения информации. Представление символов и чисел в компьютерных системах. Перевод из одной системы счисления в другую.

1.1.2. Арифметические операции над двоичными числами. Кодирование чисел с фиксированной точкой и плавающей точкой.

1.1.3. Основы алгебры логики. Логические устройства. Логические элементы. Выполняемые ими функции.

1.1.4. Основные аксиомы и законы алгебры логики.

Задание №1

Выполните перевод числа 10010100101010 в восьмеричную, десятичную и шестнадцатеричную систему счисления.

Выполните все арифметические операции с числом 10010100101010 и числом 1010.

<i>Оценка</i>	<i>Показатели оценки</i>
3	Выполнена вся работа, допущено не более 4-х ошибок.
4	Выполнена вся работа, допущено не более 2-х ошибок.
5	Выполнена вся работа, не допущено ошибок.

2.1.2 Текущий контроль (ТК) № 2

Тема занятия: 1.1.6. Работа с комбинационными схемами

Метод и форма контроля: Самостоятельная работа (Сравнение с аналогом)

Вид контроля: письменная самостоятельная работа

Дидактическая единица: 1.2 правила оформления схем цифровых устройств;

Профессиональная(-ые) компетенция(-ии):

ПК.1.3 Использовать средства и методы автоматизированного проектирования при разработке цифровых устройств.

Занятие(-я):

1.1.2. Арифметические операции над двоичными числами. Кодирование чисел с фиксированной точкой и плавающей точкой.

1.1.3. Основы алгебры логики. Логические устройства. Логические элементы. Выполняемые ими функции.

1.1.4. Основные аксиомы и законы алгебры логики.

1.1.5. Работа с таблицами истинности по памяти. Перевод из одной системы счисления в другую. Выполнение арифметических действий с двоичной системой счисления.

Задание №1

Построить комбинационные схемы по уравнениям:

$$1. \quad x_1 * x_2 + x_1 * x_2 + x_3 + x_4 * x_2.$$

$$2. \quad x_1 * x_1 + x_2 * x_2 + x_3 + x_3 * x_2.$$

$$3. \quad x_1 * \overline{x_2} + x_1 * x_2 + \overline{x_3} + x_3 * x_2.$$

$$4. \quad x_1 * x_2 + \overline{x_1} * x_2 + x_3 + \overline{x_4} * x_2.$$

<i>Оценка</i>	<i>Показатели оценки</i>
3	Построены 2 комбинационных схем. Объяснен принцип построения схем.
4	Построены 3 комбинационных схем. Объяснен принцип построение схем.
5	Построены 4 комбинационных схем. Объяснен принцип построение схем.

Дидактическая единица: 2.1 выполнять анализ и синтез комбинационных схем;

Профессиональная(-ые) компетенция(-ии):

ПК.1.3 Использовать средства и методы автоматизированного проектирования при разработке цифровых устройств.

Занятие(-я):

1.1.1. Единицы измерения информации. Представление символов и чисел в

компьютерных системах. Перевод из одной системы счисления в другую.

1.1.2. Арифметические операции над двоичными числами. Кодирование чисел с фиксированной точкой и плавающей точкой.

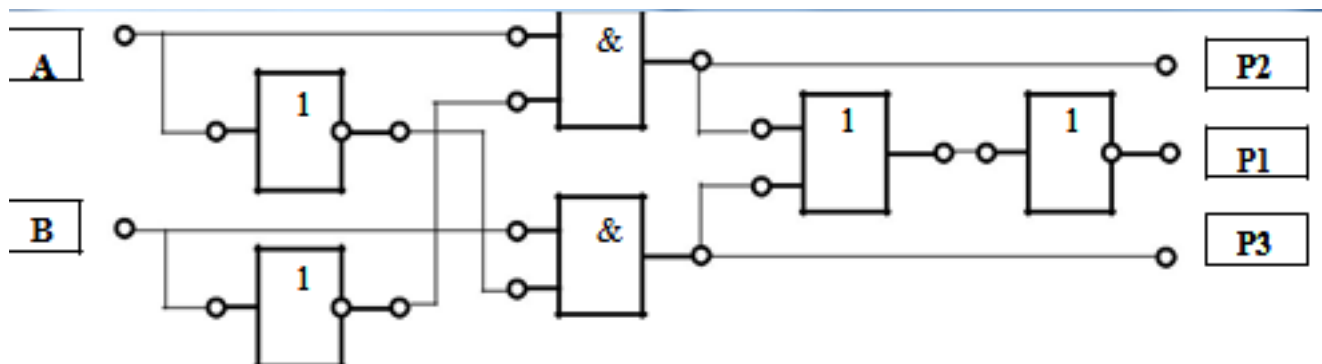
1.1.3. Основы алгебры логики. Логические устройства. Логические элементы. Выполняемые ими функции.

1.1.4. Основные аксиомы и законы алгебры логики.

1.1.5. Работа с таблицами истинности по памяти. Перевод из одной системы счисления в другую. Выполнение арифметических действий с двоичной системой счисления.

Задание №1

Выполнить анализ схемы



Оценка	Показатели оценки
3	Выполнен анализ схемы. Написано из каких элементов состоит данное устройство.
4	Выполнен анализ схемы. Составлена ТИ.
5	Выполнен анализ схемы. Написано из каких элементов состоит данное устройство. Составлена ТИ.

2.1.3 Текущий контроль (ТК) № 3

Тема занятия: 1.1.7. Работа с комбинационными схемами с использованием аксиом и законов алгебры логики.

Метод и форма контроля: Самостоятельная работа (Сравнение с аналогом)

Вид контроля: письменная самостоятельная работа

Дидактическая единица: 1.3 принципы построения цифровых устройств;

Профессиональная(-ые) компетенция(-ии):

ПК.1.2 Разрабатывать схемы цифровых устройств на основе интегральных схем разной степени интеграции.

ПК.1.3 Использовать средства и методы автоматизированного проектирования при разработке цифровых устройств.

Занятие(-я):

- 1.1.2. Арифметические операции над двоичными числами. Кодирование чисел с фиксированной точкой и плавающей точкой.
- 1.1.3. Основы алгебры логики. Логические устройства. Логические элементы. Выполняемые ими функции.
- 1.1.4. Основные аксиомы и законы алгебры логики.
- 1.1.5. Работа с таблицами истинности по памяти. Перевод из одной системы счисления в другую. Выполнение арифметических действий с двоичной системой счисления.
- 1.1.6. Работа с комбинационными схемами

Задание №1

1) Написать законы алгебры логики:

- 1 Переместительный
- 2 Сочетательный
- 3 Идемпотентности
- 4 Распределительный
- 5 Двойное отрицание.
- 6 Закон двойственности (Правило де Моргана)

2) Написать преобразования структурных формул применяется ряд тождеств:

- 1 Правила поглощения.
- 2 Правила склеивания.

3) Написать правила старшинства логических операций.

- 1 Отрицание – логическое действие первой ступени.
- 2 Конъюнкция – логическое действие второй ступени.
- 3 Дизъюнкция – логическое действие третьей ступени.

<i>Оценка</i>	<i>Показатели оценки</i>
3	Написаны законы алгебры логики
4	Написаны законы и преобразовательные структуры
5	Написаны все законы ,преобразовательные структуры и аксиомы алгебры логики, правила старшинства логических операций

2.1.4 Текущий контроль (ТК) № 4

Тема занятия: 1.1.10. Контрольная работа по теме 1 -" Арифметические и логические основы цифровой схемотехники"

Метод и форма контроля: Контрольная работа (Сравнение с аналогом)

Вид контроля: письменная контрольная работа

Дидактическая единица: 1.1 арифметические и логические основы цифровой техники;

Профессиональная(-ые) компетенция(-ии):

ПК.1.3 Использовать средства и методы автоматизированного проектирования при разработке цифровых устройств.

Занятие(-я):

1.1.5. Работа с таблицами истинности по памяти. Перевод из одной системы счисления в другую. Выполнение арифметических действий с двоичной системой счисления.

1.1.6. Работа с комбинационными схемами

1.1.7. Работа с комбинационными схемами с использованием аксиом и законов алгебры логики.

1.1.8. Исследование программы Multisim. Анализ работы.

1.1.9. Выбор интегральной микросхемы по логическим элементам для построение комбинационной системы

Задание №1

Контрольная работа выполняется по вариантам:

Вариант 1

1. Переведите число двоичной системы счисления 1001010100011 в восьмеричную, десятичную и шестнадцатеричную систему счисления
2. Перевести число 8675 в двоичную, восьмеричную и шестнадцатеричную систему счисления
3. Перевести число 4BFF1 шестнадцатеричной системы счисления и число 7011 восьмеричной системы счисления в десятичную систему счисления
4. Выполнить действия с числами двоичной системы счисления: $1010101011+1011010$, $10010110110-111001$, $10101*1010$, $10001001/101$
5. Нарисовать условно-графическое обозначение дизъюнкции и «Стрелки Пирса», составить таблицу истинности
6. Написать формулы переместительного, идемпотентного закона алгебры логики.

Вариант 2

1. Переведите число двоичной системы счисления 1111010010 в восьмеричную, десятичную и шестнадцатеричную систему счисления
2. Перевести число 4562 в двоичную, восьмеричную и шестнадцатеричную систему счисления
3. Перевести число 4B221 шестнадцатеричной системы счисления и число 2234 восьмеричной системы счисления в десятичную систему счисления
4. Выполнить действия с числами двоичной системы счисления: $101111010+1011010$, $1111111000010-111001$, $1101*101$, $100010/10$
5. Нарисовать условно-графическое обозначение конъюнкции и «Штриха Шеффера», составить таблицу истинности
6. Написать формулы сочетательного, распределительного и двойственного закона алгебры логики.

Вариант 3

1. Переведите число двоичной системы счисления 10100110100101 в восьмеричную, десятичную и шестнадцатеричную систему счисления
2. Перевести число 97546 в двоичную, восьмеричную и шестнадцатеричную систему счисления
3. Перевести число 201F шестнадцатеричной системы счисления и число 13258 восьмеричной системы счисления в десятичную систему счисления
4. Выполнить действия с числами двоичной системы счисления: $101111010+10110$, $10111001-111001$, $110110*101$, $111010110/1101$
5. Нарисовать условно-графическое обозначение конъюнкции, дизъюнкции и инверсии, составить таблицу истинности
6. Написать формулы правила поглощения и правила склеивания алгебры логики.

<i>Оценка</i>	<i>Показатели оценки</i>
3	Ответ на 4 вопроса с незначительными ошибками.
4	Ответ на 5 вопроса с незначительными ошибками.
5	Ответ на 6 вопросов безошибочно.

2.1.5 Текущий контроль (ТК) № 5

Тема занятия: 1.2.4. Минимизация функций методом карт Карно-Вейча, исследование работы такой схемы в программе Multisim.

Метод и форма контроля: Самостоятельная работа (Сравнение с аналогом)

Вид контроля: письменная самостоятельная работа

Дидактическая единица: 1.3 принципы построения цифровых устройств;

Профессиональная(-ые) компетенция(-ии):

ПК.1.3 Использовать средства и методы автоматизированного проектирования при разработке цифровых устройств.

Занятие(-я):

1.1.7. Работа с комбинационными схемами с использованием аксиом и законов алгебры логики.

1.2.1. Этапы синтеза комбинационных устройств. Особенности построения схем логических устройств.

1.2.2. Основные методы минимализации логических функций. Минимализация функций с использованием карт Карно-Вейча

1.2.3. Понятие базиса. Преобразование функций в базисе Пирса и в базисе Шеффера

Задание №1

Минимализировать функций по заданию методом карт Карно-Вейча, исследование

работы такой схемы в программе САПР. Например:

Таблица истинности для вышеприведённого примера

$$f(x_1, x_2, x_3) = x_1 \cdot x_2 \cdot x_3 + (x_1 + x_2) \cdot (x_1 + \bar{x}_3)$$

x_1	x_2	x_3	$f(x_1, x_2, x_3)$
0	0	0	0
0	0	1	0
0	1	0	1
0	1	1	0
1	0	0	1
1	0	1	1
1	1	0	1
1	1	1	1

x_1	x_2	x_3	x_4	$F(x_1, x_2, x_3, x_4)$
0	0	0	0	0
0	0	0	1	0
0	0	1	0	0
0	0	1	1	1
0	1	0	0	1
0	1	0	1	0
0	1	1	0	0
0	1	1	1	1
1	0	0	0	1
1	0	0	1	0
1	0	1	0	0
1	0	1	1	0
1	1	0	0	0
1	1	0	1	0
1	1	1	0	0
1	1	1	1	0

$\otimes i$	$x_5 x_4 x_3 x_2 x_1$	a_i	i	$x_5 x_4 x_3 x_2 x_1$	a_i
0	0 0 0 0 0	0	16	1 0 0 0 0	0
1	0 0 0 0 1	0	17	1 0 0 0 1	0
2	0 0 0 1 0	0	18	1 0 0 1 0	0
3	0 0 0 1 1	0	19	1 0 0 1 1	1
4	0 0 1 0 0	0	20	1 0 1 0 0	0
5	0 0 1 0 1	0	21	1 0 1 0 1	1
6	0 0 1 1 0	0	22	1 0 1 1 0	1
7	0 0 1 1 1	1	23	1 0 1 1 1	1
8	0 1 0 0 0	0	24	1 1 0 0 0	0
9	0 1 0 0 1	0	25	1 1 0 0 1	1
10	0 1 0 1 0	0	26	1 1 0 1 0	1
11	0 1 0 1 1	1	27	1 1 0 1 1	1
12	0 1 1 0 0	0	28	1 1 1 0 0	1
13	0 1 1 0 1	1	29	1 1 1 0 1	1
14	0 1 1 1 0	1	30	1 1 1 1 0	1
15	0 1 1 1 1	1	31	1 1 1 1 1	1

<i>Оценка</i>	<i>Показатели оценки</i>
3	Минимализировать одну функцию методом карт Карно-Вейча, исследовать работу такой схемы в программе САПР.
4	Минимализировать две функции методом карт Карно-Вейча, исследовать работу такой схемы в программе САПР.
5	Минимализировать три функции методом карт Карно-Вейча, исследовать работу такой схемы в программе САПР.

Дидактическая единица: 1.13 возможности программ проектирования цифровых устройств для построения и исследования их работоспособности;

Профессиональная(-ые) компетенция(-ии):

ПК.1.3 Использовать средства и методы автоматизированного проектирования при разработке цифровых устройств.

Занятие(-я):

1.1.7. Работа с комбинационными схемами с использованием аксиом и законов алгебры логики.

Задание №1

Построить схему в Multisim МСКНФ и МСДНФ по таблица истинности

Таблица истинности для вышеприведённого примера

$$f(x_1, x_2, x_3) = x_1 \cdot x_2 \cdot x_3 + (x_1 + x_2) \cdot (x_1 + \bar{x}_3)$$

x_1	x_2	x_3	$f(x_1, x_2, x_3)$
0	0	0	0
0	0	1	0
0	1	0	1
0	1	1	0
1	0	0	1
1	0	1	1
1	1	0	1
1	1	1	1

x_1	x_2	x_3	x_4	$F(x_1, x_2, x_3, x_4)$
0	0	0	0	0
0	0	0	1	0
0	0	1	0	0
0	0	1	1	1
0	1	0	0	1
0	1	0	1	0
0	1	1	0	0
0	1	1	1	1
1	0	0	0	1
1	0	0	1	0
1	0	1	0	0
1	0	1	1	0
1	1	0	0	0
1	1	0	1	0
1	1	1	0	0
1	1	1	1	0

$\times i$	$x_5 x_4 x_3 x_2 x_1$	a_i	i	$x_5 x_4 x_3 x_2 x_1$	a_i
0	0 0 0 0 0	0	16	1 0 0 0 0	0
1	0 0 0 0 1	0	17	1 0 0 0 1	0
2	0 0 0 1 0	0	18	1 0 0 1 0	0
3	0 0 0 1 1	0	19	1 0 0 1 1	1
4	0 0 1 0 0	0	20	1 0 1 0 0	0
5	0 0 1 0 1	0	21	1 0 1 0 1	1
6	0 0 1 1 0	0	22	1 0 1 1 0	1
7	0 0 1 1 1	1	23	1 0 1 1 1	1
8	0 1 0 0 0	0	24	1 1 0 0 0	0
9	0 1 0 0 1	0	25	1 1 0 0 1	1
10	0 1 0 1 0	0	26	1 1 0 1 0	1
11	0 1 0 1 1	1	27	1 1 0 1 1	1
12	0 1 1 0 0	0	28	1 1 1 0 0	1
13	0 1 1 0 1	1	29	1 1 1 0 1	1
14	0 1 1 1 0	1	30	1 1 1 1 0	1
15	0 1 1 1 1	1	31	1 1 1 1 1	1

<i>Оценка</i>	<i>Показатели оценки</i>
3	Построена одна схема
4	Построены две схемы
5	Построены три схемы

Дидактическая единица: 1.14 основные задачи и этапы проектирования цифровых устройств;

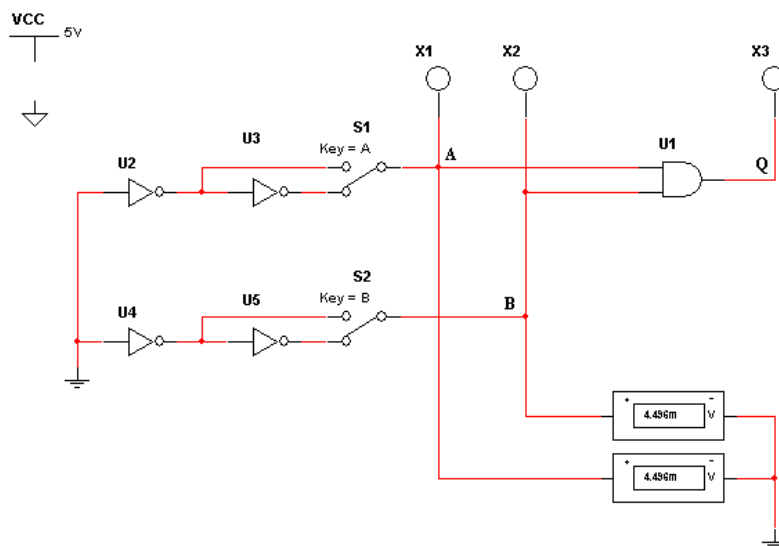
Профессиональная(-ые) компетенция(-ии):

ПК.1.3 Использовать средства и методы автоматизированного проектирования при разработке цифровых устройств.

Занятие(-я):

1.1.7. Работа с комбинационными схемами с использованием аксиом и законов алгебры логики.

Задание №1



Спроектировать схему в Multisim

<i>Оценка</i>	<i>Показатели оценки</i>
3	Спроектирована схема. Объяснен принцип работы.
4	Спроектирована схема. Составлена ТИ.
5	Спроектирована схема. Объяснен принцип работы. Составлена ТИ.

Дидактическая единица: 2.2 проводить исследования работы цифровых устройств и проверку их на работоспособность;

Профессиональная(-ые) компетенция(-ии):

ПК.1.3 Использовать средства и методы автоматизированного проектирования при разработке цифровых устройств.

Занятие(-я):

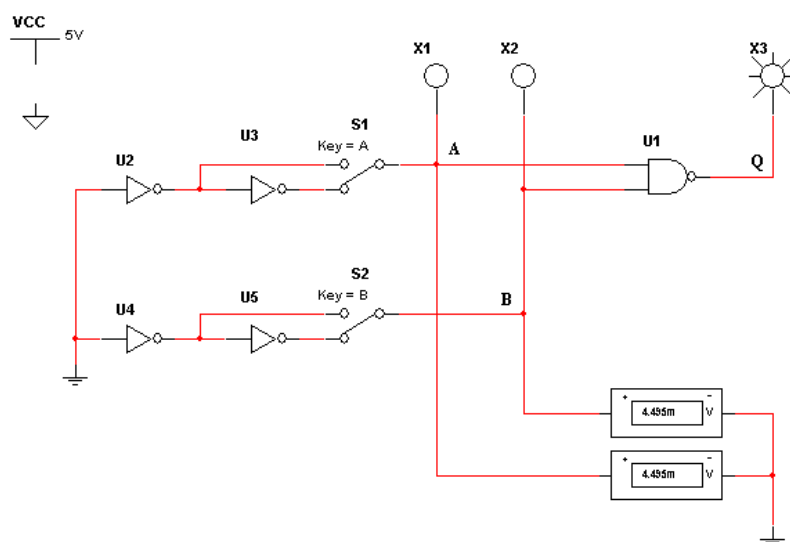
1.1.7. Работа с комбинационными схемами с использованием аксиом и законов алгебры логики.

1.1.10. Контрольная работа по теме 1 -" Арифметические и логические основы цифровой схемотехники"

1.2.1. Этапы синтеза комбинационных устройств. Особенности построения схем логических устройств.

1.2.2. Основные методы минимализации логических функций. Минимализация функций с использованием карт Карно-Вейча

Задание №1



Спроектировать схему в Multisim

<i>Оценка</i>	<i>Показатели оценки</i>
3	Спроектирована схема. Объяснен принцип работы.
4	Спроектирована схема. Составлена ТИ.
5	Спроектирована схема. Объяснен принцип работы. Составлена ТИ.

2.1.6 Текущий контроль (ТК) № 6

Тема занятия: 1.2.5. Выбор микросхем для анализа построения схемы.

Преобразование базисов.

Метод и форма контроля: Самостоятельная работа (Сравнение с аналогом)

Вид контроля: письменная самостоятельная работа

Дидактическая единица: 1.13 возможности программ проектирования цифровых устройств для построения и исследования их работоспособности;

Профессиональная(-ые) компетенция(-ии):

ПК.1.3 Использовать средства и методы автоматизированного проектирования при разработке цифровых устройств.

Занятие(-я):

Задание №1

Минимизировать заданную функцию, используя карты Карно

$$F(A, B, C) = ABC\bar{C} \vee \bar{A}B\bar{C} \vee \bar{A}BC \vee A\bar{B}C \vee A\bar{B}\bar{C} \vee \bar{A}\bar{B}C$$

$$Y = x_3x_2\bar{x}_1 + x_3\bar{x}_2x_1 + x_3\bar{x}_2\bar{x}_1 + \bar{x}_3\bar{x}_2x_1$$

$$F = x_1 \cdot (\overline{x_1} + x_2) + x_2 \cdot (\overline{x_2} + x_3) + x_3;$$

<i>Оценка</i>	<i>Показатели оценки</i>
3	Минимализирована одна функция
4	Минимализированы две функции
5	Минимализированы три функции

Дидактическая единица: 1.6 конструкторскую документацию, используемую при проектировании;

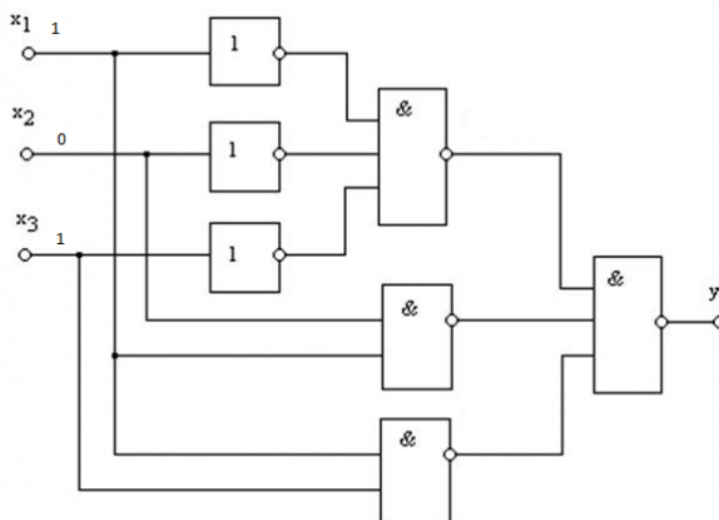
Профессиональная(-ые) компетенция(-ии):

ПК.1.3 Использовать средства и методы автоматизированного проектирования при разработке цифровых устройств.

Занятие(-я):

1.1.7. Работа с комбинационными схемами с использованием аксиом и законов алгебры логики.

Задание №1



Выполнить все этапы синтеза КС.

<i>Оценка</i>	<i>Показатели оценки</i>
3	По таблице истинности получены СДНФ, СКНФ. С помощью карт Карно получены МДНФ, МКНФ. Построена схема.
4	По таблице истинности получены СДНФ, СКНФ. С помощью карт Карно получены МДНФ, МКНФ. Построена схема. Выполнено преобразование в соответствующий базис (Шеффера). Построена схема.

5	По таблице истинности получены СДНФ, СКНФ. С помощью карт Карно получены МДНФ, МКНФ. Построена схема. Выполнено преобразование в соответствующий базис (Шеффера). Построена схема. Произведен анализ схем в разных базисах.
---	---

2.1.7 Текущий контроль (ТК) № 7

Тема занятия: 1.2.6. Контрольная работа по теме 2 - " Анализ и синтез комбинационных устройств "

Метод и форма контроля: Контрольная работа (Сравнение с аналогом)

Вид контроля: письменная контрольная работа

Дидактическая единица: 1.4 основы микропроцессорной техники;

Профессиональная(-ые) компетенция(-ии):

ПК.1.2 Разрабатывать схемы цифровых устройств на основе интегральных схем разной степени интеграции.

ПК.1.3 Использовать средства и методы автоматизированного проектирования при разработке цифровых устройств.

Занятие(-я):

1.1.6. Работа с комбинационными схемами

1.1.7. Работа с комбинационными схемами с использованием аксиом и законов алгебры логики.

Задание №1

Контрольная работа по вариантам

Вариант 1

Составить СДНФ СКНФ по таблицам истинности. По картам Карно составить МСДНФ и МСКНФ

A	B	C	F
1	1	1	1
1	1	0	0
1	0	1	0
1	0	0	1
0	1	1	1
0	1	0	0
0	0	1	1
0	0	0	0

x_1	x_2	x_3	x_4	$F(x_1, x_2, x_3, x_4)$
0	0	0	0	0
0	0	0	1	0
0	0	1	0	0
0	0	1	1	1
0	1	0	0	1
0	1	0	1	0
0	1	1	0	0
0	1	1	1	1
1	0	0	0	1
1	0	0	1	0
1	0	1	0	0
1	0	1	1	0
1	1	0	0	0
1	1	0	1	0
1	1	1	0	0
1	1	1	1	0

$\otimes i$	$x_5x_4x_3x_2x_1$	a_i	i	$x_5x_4x_3x_2x_1$	a_i
0	0 0 0 0 0	0	16	1 0 0 0 0	0
1	0 0 0 0 1	0	17	1 0 0 0 1	0
2	0 0 0 1 0	0	18	1 0 0 1 0	0
3	0 0 0 1 1	0	19	1 0 0 1 1	1
4	0 0 1 0 0	0	20	1 0 1 0 0	0
5	0 0 1 0 1	0	21	1 0 1 0 1	1
6	0 0 1 1 0	0	22	1 0 1 1 0	1
7	0 0 1 1 1	1	23	1 0 1 1 1	1
8	0 1 0 0 0	0	24	1 1 0 0 0	0
9	0 1 0 0 1	0	25	1 1 0 0 1	1
10	0 1 0 1 0	0	26	1 1 0 1 0	1
11	0 1 0 1 1	1	27	1 1 0 1 1	1
12	0 1 1 0 0	0	28	1 1 1 0 0	1
13	0 1 1 0 1	1	29	1 1 1 0 1	1
14	0 1 1 1 0	1	30	1 1 1 1 0	1
15	0 1 1 1 1	1	31	1 1 1 1 1	1

Вариант 2

№	A	B	C	D	F21
0	0	0	0	0	0
1	0	0	0	1	0
2	0	0	1	0	1
3	0	0	1	1	0
4	0	1	0	0	0
5	0	1	0	1	0
6	1	1	1	0	0
7	1	1	1	1	0
8	1	0	0	0	1
9	1	0	0	1	0
10	1	0	1	0	1
11	1	0	1	1	0
12	1	1	0	0	1
13	1	1	0	1	0
14	1	1	1	0	1
15	1	1	1	1	1

$\otimes i$	$x_5x_4x_3x_2x_1$	a_i	i	$x_5x_4x_3x_2x_1$	a_i
0	0 0 0 0 0	0	16	1 0 0 0 0	0
1	0 0 0 0 1	0	17	1 0 0 0 1	0
2	0 0 0 1 0	0	18	1 0 0 1 0	0
3	0 0 0 1 1	0	19	1 0 0 1 1	1
4	0 0 1 0 0	0	20	1 0 1 0 0	0
5	0 0 1 0 1	0	21	1 0 1 0 1	1
6	0 0 1 1 0	0	22	1 0 1 1 0	1
7	0 0 1 1 1	1	23	1 0 1 1 1	1
8	0 1 0 0 0	0	24	1 1 0 0 0	0
9	0 1 0 0 1	0	25	1 1 0 0 1	1
10	0 1 0 1 0	0	26	1 1 0 1 0	1
11	0 1 0 1 1	1	27	1 1 0 1 1	1
12	0 1 1 0 0	0	28	1 1 1 0 0	1
13	0 1 1 0 1	1	29	1 1 1 0 1	1
14	0 1 1 1 0	1	30	1 1 1 1 0	1
15	0 1 1 1 1	1	31	1 1 1 1 1	1

Вариант 3

№	A	B	C	F
1	0	0	0	0
2	0	0	1	0
3	0	1	0	1
4	0	1	1	0
5	1	0	0	0
6	1	0	1	1
7	1	1	0	0
8	1	1	1	1

X ₁	X ₂	X ₃	X ₄	y
0	0	0	0	0
0	0	0	1	1
0	0	1	0	1
0	0	1	1	1
0	1	0	0	0
0	1	0	1	1
0	1	1	0	0
0	1	1	1	0
1	0	0	0	1
1	0	0	1	0
1	0	1	0	0
1	0	1	1	1
1	1	0	0	0
1	1	0	1	1
1	1	1	0	0
1	1	1	1	0

$\otimes i$	$x_5x_4x_3x_2x_1$	a_i	i	$x_5x_4x_3x_2x_1$	a_i
0	0 0 0 0 0	0	16	1 0 0 0 0	0
1	0 0 0 0 1	0	17	1 0 0 0 1	0
2	0 0 0 1 0	0	18	1 0 0 1 0	0
3	0 0 0 1 1	0	19	1 0 0 1 1	1
4	0 0 1 0 0	0	20	1 0 1 0 0	0
5	0 0 1 0 1	0	21	1 0 1 0 1	1
6	0 0 1 1 0	0	22	1 0 1 1 0	1
7	0 0 1 1 1	1	23	1 0 1 1 1	1
8	0 1 0 0 0	0	24	1 1 0 0 0	0
9	0 1 0 0 1	0	25	1 1 0 0 1	1
10	0 1 0 1 0	0	26	1 1 0 1 0	1
11	0 1 0 1 1	1	27	1 1 0 1 1	1
12	0 1 1 0 0	0	28	1 1 1 0 0	1
13	0 1 1 0 1	1	29	1 1 1 0 1	1
14	0 1 1 1 0	1	30	1 1 1 1 0	1
15	0 1 1 1 1	1	31	1 1 1 1 1	1

<i>Оценка</i>	<i>Показатели оценки</i>
3	Сделано одно задание безошибочно.
4	Сделано два задания безошибочно.
5	Сделано три задания безошибочно.

2.1.8 Текущий контроль (ТК) № 8

Тема занятия: 1.3.4. Исследование работы шифратора и дешифратора в Multisim. Исследование работы дешифратора в 7-сегментном индикаторе.

Метод и форма контроля: Практическая работа (Сравнение с аналогом)

Вид контроля: практическая работа

Дидактическая единица: 1.16 особенности применения систем автоматизированного проектирования, пакеты прикладных программ;

Профессиональная(-ые) компетенция(-ии):

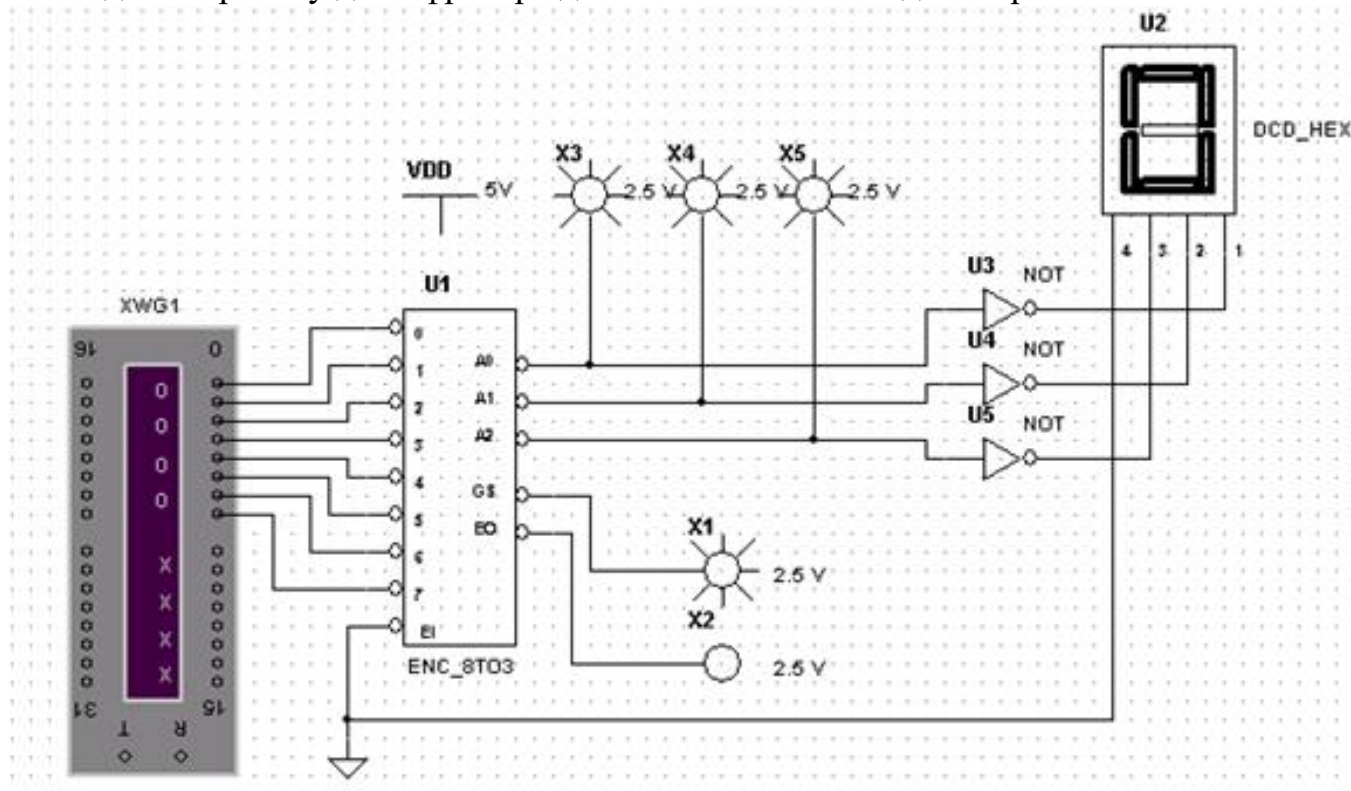
ПК.1.3 Использовать средства и методы автоматизированного проектирования при разработке цифровых устройств.

Занятие(-я):

1.2.5. Выбор микросхем для анализа построения схемы. Преобразование базисов.

Задание №1

Исследовать работу дешифратора для 7-сегментного индикатора.



<i>Оценка</i>	<i>Показатели оценки</i>
3	Построена схема в программе САПР.
4	Построена схема в программе САПР. Проведено исследование ее работы (составлена соответствующая таблица).
5	Построена схема в программе САПР. Проведено исследование ее работы (составлена соответствующая таблица). Устно пояснена работа устройства.

Дидактическая единица: 2.4 выполнять требования технического задания на проектирование цифровых устройств;

Профессиональная(-ые) компетенция(-ии):

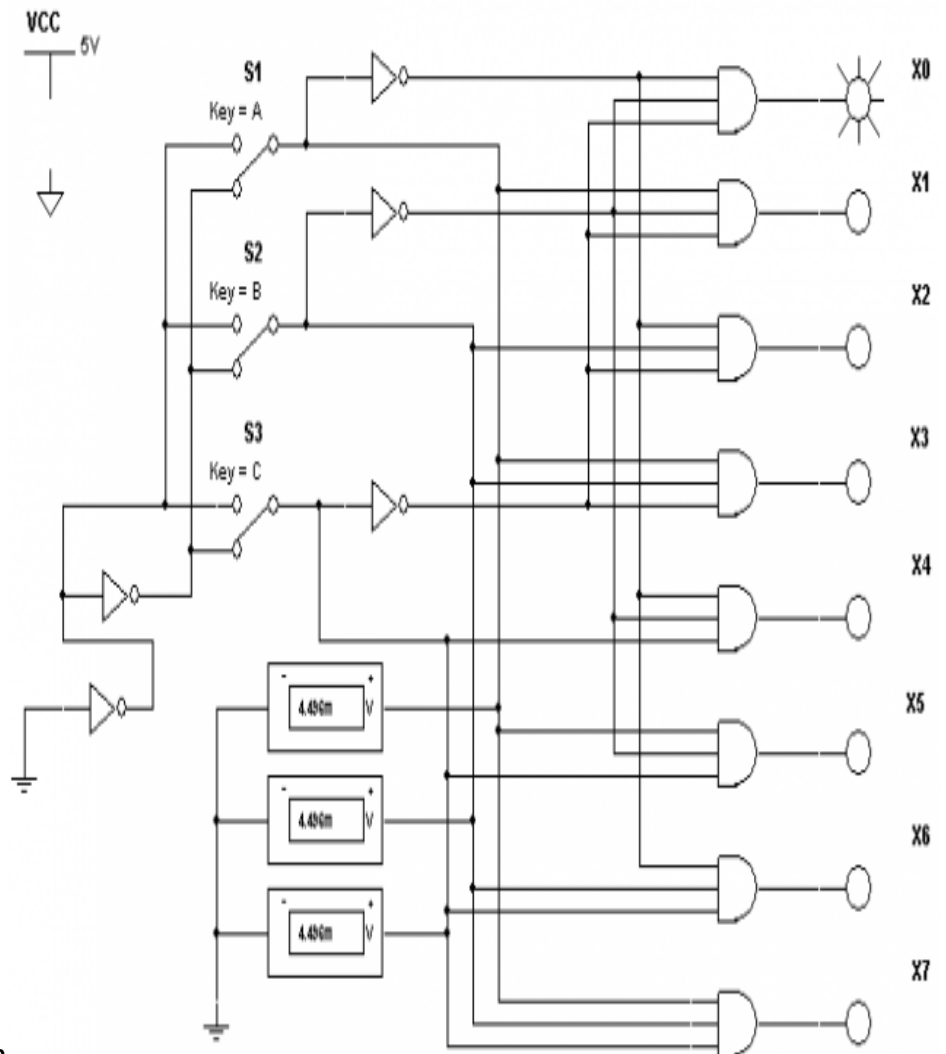
ПК.1.3 Использовать средства и методы автоматизированного проектирования при

разработке цифровых устройств.

Занятие(-я):

1.2.5. Выбор микросхем для анализа построения схемы. Преобразование базисов.

Задание №1



Собрать схему в Multisim

Оценка	Показатели оценки
3	Собрана схема в Multisim. Определена , что это за схема.
4	Собрана схема в Multisim. Определена , что это за схема. Определенно какие логические элементы используются.
5	Собрана схема в Multisim. Определена , что это за схема. Определенно какие логические элементы используются. Составлена ТИ.

2.1.9 Текущий контроль (ТК) № 9

Тема занятия: 1.3.5. Исследование работы мультиплексора и демультиплексора в Multisim

Метод и форма контроля: Практическая работа (Сравнение с аналогом)

Вид контроля: практическая работа

Дидактическая единица: 1.13 возможности программ проектирования цифровых устройств для построения и исследования их работоспособности;

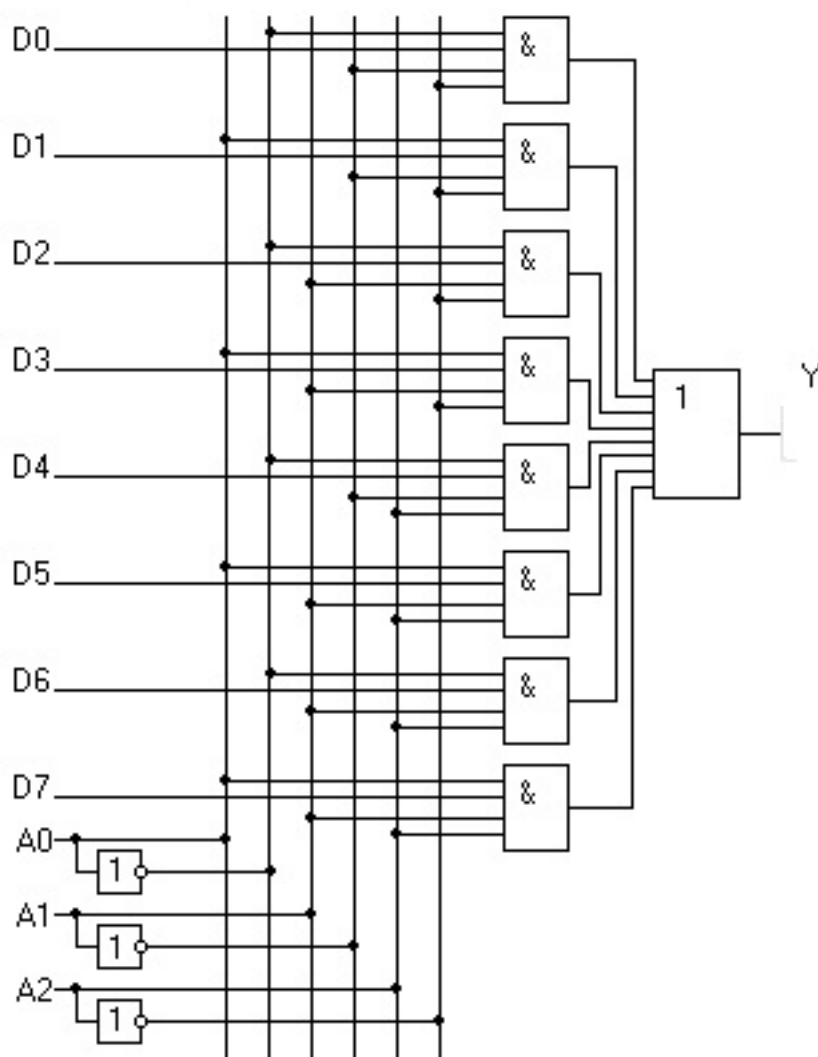
Профессиональная(-ые) компетенция(-ии):

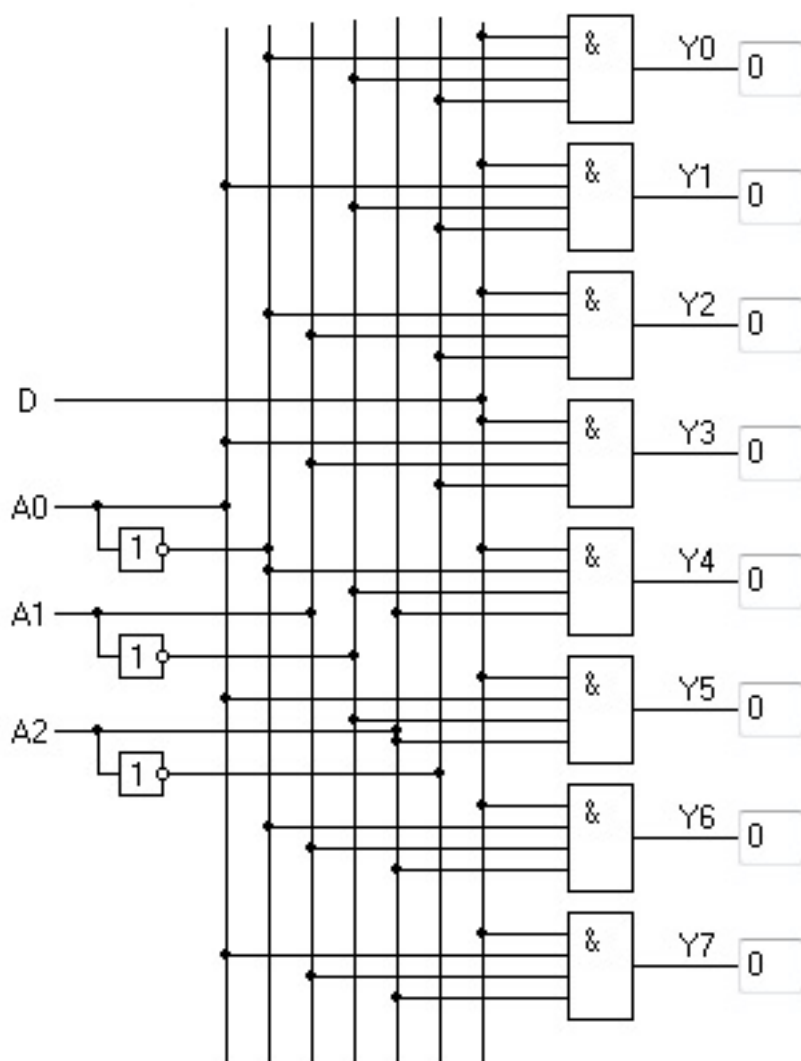
ПК.1.3 Использовать средства и методы автоматизированного проектирования при разработке цифровых устройств.

Занятие(-я):

Задание №1

Построение в САПР мультиплексоров и демультиплексоров





Оценка	Показатели оценки
3	Построена в САПР схема мультиплексор или демультиплексор и составлена ТИ, объяснен принцип действия
4	Построена в САПР схема мультиплексора и демультиплексора, и составлена ТИ, объяснен принцип действия
5	Построена в САПР схема мультиплексора и демультиплексора, и составлена ТИ, объяснен принцип действия. Ответить на 3 дополнительных вопроса

Дидактическая единица: 1.15 конструкторская документация, используемая при проектировании цифровых устройств;

Профессиональная(-ые) компетенция(-ии):

ПК.1.3 Использовать средства и методы автоматизированного проектирования при разработке цифровых устройств.

Занятие(-я):

1.1.7. Работа с комбинационными схемами с использованием аксиом и законов алгебры логики.

1.2.5. Выбор микросхем для анализа построения схемы. Преобразование базисов.

Задание №1

Используя справочник по интегральным микросхемам определить из каких элементах состоит - 74НС138D, 74hc4051,74НС151D

<i>Оценка</i>	<i>Показатели оценки</i>
3	Рассказан из каких элементах состоит 74НС138D
4	Рассказан из каких элементах состоит 74НС138D, 74hc4051
5	Рассказан из каких элементах состоит 74НС138D, 74hc4051,74НС151D

Дидактическая единица: 2.8 выполнять требования нормативно-технической документации;

Профессиональная(-ые) компетенция(-ии):

ПК.1.3 Использовать средства и методы автоматизированного проектирования при разработке цифровых устройств.

Занятие(-я):

1.2.5. Выбор микросхем для анализа построения схемы. Преобразование базисов.

Задание №1

Составить ТИ основных ЛЭ. Привести их американские аналоги в multiSim.

<i>Оценка</i>	<i>Показатели оценки</i>
3	Составлена ТИ и написаны американские аналоги четырех предложенных устройств
4	Составлена ТИ и написаны американские аналоги шести предложенных устройств
5	Составлена ТИ и написаны американские аналоги всех предложенных устройств

2.1.10 Текущий контроль (ТК) № 10

Тема занятия: 1.3.6. Исследование работы компараторов и сумматоров в программе Multisim.

Метод и форма контроля: Практическая работа (Сравнение с аналогом)

Вид контроля: письменная самостоятельная работа, практическая работа

Дидактическая единица: 1.10 основы технологических процессов производства СВТ;

Профессиональная(-ые) компетенция(-ии):

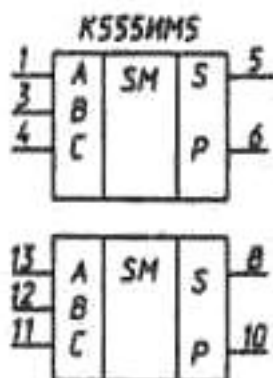
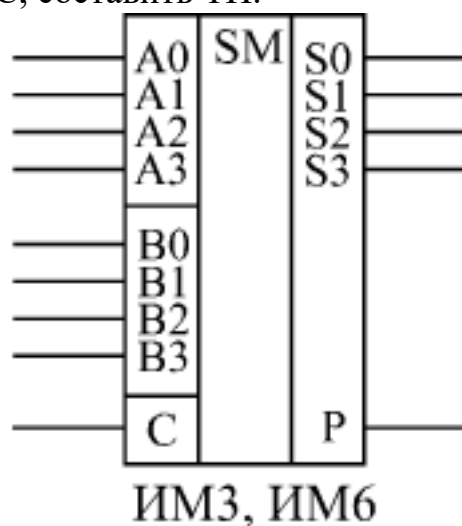
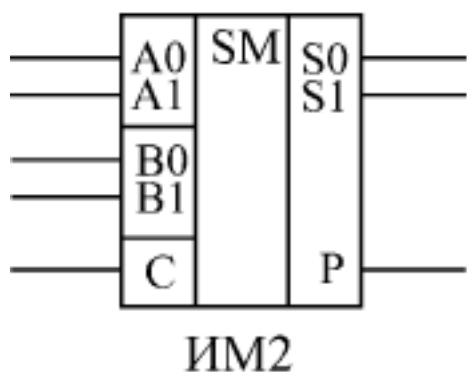
ПК.1.3 Использовать средства и методы автоматизированного проектирования при разработке цифровых устройств.

Занятие(-я):

1.2.5. Выбор микросхем для анализа построения схемы. Преобразование базисов.

Задание №1

Для ИМС, приведенных на нижеприведенном рисунке, определить их зарубежный аналог, привести параметры данных ИМС, составить ТИ.



Оценка	Показатели оценки
3	определен их зарубежный аналог, приведены параметры данных ИМС, составлена ТИ одного элемента
4	определен их зарубежный аналог, приведены параметры данных ИМС, составлена ТИ двух элементов
5	определен их зарубежный аналог, приведены параметры данных ИМС, составлена ТИ трех элементов

Дидактическая единица: 1.5 основные задачи и этапы проектирования цифровых

устройств;

Профессиональная(-ые) компетенция(-ии):

ПК.1.1 Выполнять требования технического задания на проектирование цифровых устройств.

ПК.1.3 Использовать средства и методы автоматизированного проектирования при разработке цифровых устройств.

ПК.1.4 Проводить измерения параметров проектируемых устройств и определять показатели надежности.

Занятие(-я):

1.2.4. Минимизация функций методом карт Карно-Вейча, исследование работы такой схемы в программе Multisim.

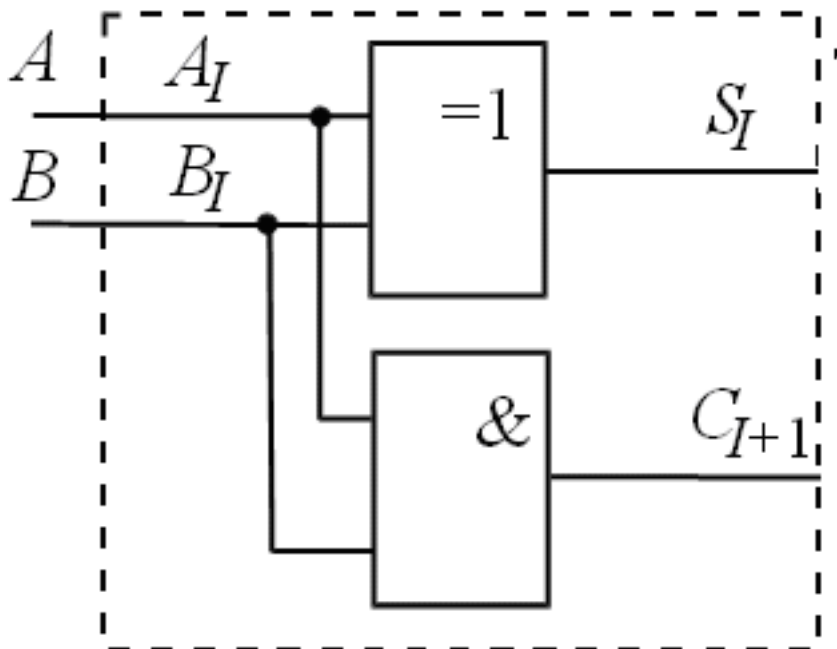
1.2.6. Контрольная работа по теме 2 - " Анализ и синтез комбинационных устройств "

1.3.4. Исследование работы шифратора и дешифратора в Multisim. Исследование работы дешифратора в 7-сегментном индикаторе.

1.3.5. Исследование работы мультиплексора и демультимплексора в Multisim

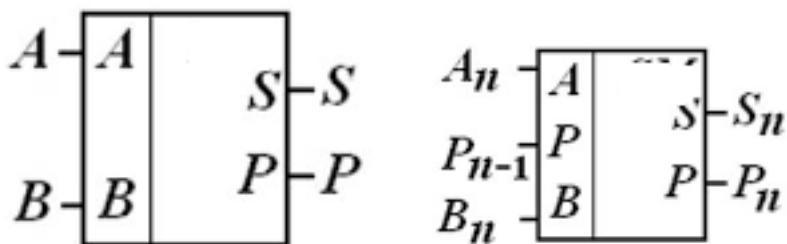
Задание №1

1. Составить ТИ для нижеприведенной схемы:



2. Изобразить УГО параллельного 4-х разрядного сумматора. Сложить числа 116 и E16.

3. Определить, какой из нижеприведенных элементов является сумматором, а какой полусумматором, пояснить разницу, привести ТИ.



<i>Оценка</i>	<i>Показатели оценки</i>
3	Выполнен пункт задания 1
4	Выполнен пункт задания 1 и 2
5	Выполнены все пункты задания

Дидактическая единица: 2.3 разрабатывать схемы цифровых устройств на основе интегральных схем разной степени интеграции;

Профессиональная(-ые) компетенция(-ии):

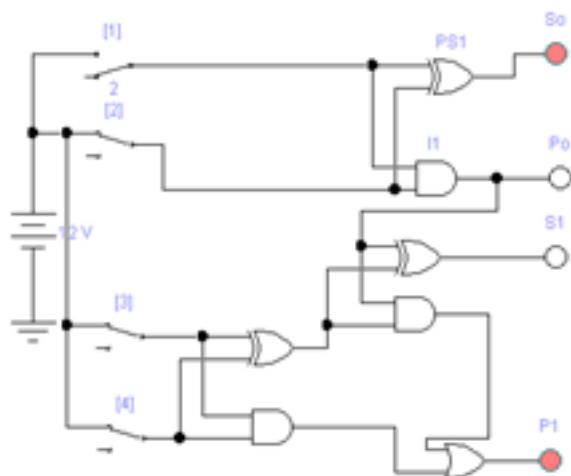
ПК.1.3 Использовать средства и методы автоматизированного проектирования при разработке цифровых устройств.

Занятие(-я):

1.3.1. Преобразователи кодов, шифраторы, дешифраторы. Применение в устройствах ВТ (вычислительной техники). Построение схем. Синтез схем одноступенчатых (линейных) дешифраторов. Многоступенчатый (прямоугольный) дешифратор.

Задание №1

Исследование сумматоров в Multisim. Построить схему двухразрядного сумматора



<i>Оценка</i>	<i>Показатели оценки</i>
3	Построена схема двухразрядного сумматора . Составлена ТИ.
4	Построена схема двухразрядного сумматора . Составлена ТИ.Описано из каких элементов состоит.
5	Построена схема двухразрядного сумматора . Составлена ТИ. Описано из каких элементов состоит. Описан принцип действия.

2.1.11 Текущий контроль (ТК) № 11

Тема занятия: 1.3.11. Контрольная работа по теме 3 - "Основные функциональные узлы комбинационного типа"

Метод и форма контроля: Контрольная работа (Сравнение с аналогом)

Вид контроля: письменная контрольная работа

Дидактическая единица: 1.7 условия эксплуатации цифровых устройств, обеспечение их помехоустойчивости и тепловых режимов, защиты от механических воздействий и агрессивной среды;

Профессиональная(-ые) компетенция(-ии):

ПК.1.3 Использовать средства и методы автоматизированного проектирования при разработке цифровых устройств.

Занятие(-я):

1.2.5. Выбор микросхем для анализа построения схемы. Преобразование базисов.

Задание №1

Выполнить тестирование по вариантам

Вариант 1

1. Описать принцип действия шифратора.Составить ТИ для шифратора. Нарисовать УГО шифратора. Описать функционал входных и выходных портов. Начертить функциональную схему.

2. Описать принцип действия демультиплексора.Составить ТИ для

демультиплексора. Нарисовать УГО демультиплексора. Описать функционал входных и выходных портов. Начертить функциональную схему.

3. Описать принцип действия полусумматора. Составить ТИ для полусумматора. Нарисовать УГО полусумматора. Описать функционал входных и выходных портов. Начертить функциональную схему.

4. Описать сумматор последовательного действия

Вариант 2

1. Описать принцип действия дешифратора. Составить ТИ для дешифратора. Нарисовать УГО дешифратора. Описать функционал входных и выходных портов. Начертить функциональную схему.

2. Описать принцип действия мультиплексора. Составить ТИ для мультиплексора. Нарисовать УГО мультиплексора. Описать функционал входных и выходных портов. Начертить функциональную схему.

3. Описать принцип действия сумматора. Составить ТИ для сумматора. Нарисовать УГО сумматора. Описать функционал входных и выходных портов. Начертить функциональную схему.

4. Описать сумматор параллельного действия

<i>Оценка</i>	<i>Показатели оценки</i>
3	Выполнено два задания
4	Выполнено три задания
5	Выполнены все задания

2.1.12 Текущий контроль (ТК) № 12

Тема занятия: 1.4.6. Исследование работы триггеров RS,D,T-типа

Метод и форма контроля: Самостоятельная работа (Сравнение с аналогом)

Вид контроля: письменная самостоятельная работа

Дидактическая единица: 1.10 основы технологических процессов производства СВТ;

Профессиональная(-ые) компетенция(-ии):

ПК.1.3 Использовать средства и методы автоматизированного проектирования при разработке цифровых устройств.

Занятие(-я):

Задание №1

Исследовать принцип работы RS триггера

<i>Оценка</i>	<i>Показатели оценки</i>
3	Построена схема RS триггера . Написана ТИ.

4	Построена схема RS триггера. Написана ТИ. Объяснен принцип работы.
5	Построена схема RS триггера. Написана ТИ. Объяснен принцип работы. Ответить на 3 дополнительных вопроса.

Дидактическая единица: 2.5 проектировать топологию печатных плат, конструктивно-технологические модули первого уровня с применением пакетов прикладных программ;

Профессиональная(-ые) компетенция(-ии):

ПК.1.3 Использовать средства и методы автоматизированного проектирования при разработке цифровых устройств.

Занятие(-я):

1.3.11. Контрольная работа по теме 3 - "Основные функциональные узлы комбинационного типа"

Задание №1

Исследовать принцип работы D,T триггера

<i>Оценка</i>	<i>Показатели оценки</i>
3	Построена схема D,T триггера . Написана ТИ.
4	Построена схема D,T триггера. Написана ТИ. Объяснен принцип работы.
5	Построена схема D,T триггера. Написана ТИ. Объяснен принцип работы. Ответить на 3 дополнительных вопроса.

2.1.13 Текущий контроль (ТК) № 13

Тема занятия: 1.4.7. Исследование работы триггеров JK. Устный опрос по теме триггеров

Метод и форма контроля: Самостоятельная работа (Сравнение с аналогом)

Вид контроля: письменная самостоятельная работа

Дидактическая единица: 1.13 возможности программ проектирования цифровых устройств для построения и исследования их работоспособности;

Профессиональная(-ые) компетенция(-ии):

ПК.1.3 Использовать средства и методы автоматизированного проектирования при разработке цифровых устройств.

Занятие(-я):

Задание №1

Исследовать принцип работы JK триггера

<i>Оценка</i>	<i>Показатели оценки</i>
3	Построена схема JK триггера.
4	Построена схема JK триггера. Написана ТИ. Объяснен принцип работы.
5	Построена схема JK триггера. Написана ТИ. Объяснен принцип работы. Ответить на 3 дополнительных вопроса.

Дидактическая единица: 1.14 основные задачи и этапы проектирования цифровых устройств;

Профессиональная(-ые) компетенция(-ии):

ПК.1.3 Использовать средства и методы автоматизированного проектирования при разработке цифровых устройств.

Занятие(-я):

Задание №1

Определить американские аналоги на свой выбор триггеров. Описать принцип работы по схеме JK триггеров

<i>Оценка</i>	<i>Показатели оценки</i>
3	Описан американский аналог одного триггера на свое усмотрение
4	Описан американский аналог двух триггеров на свое усмотрение. Описан принцип работы по схеме JK триггеров
5	Описан американский аналог двух триггеров на свое усмотрение. Описан принцип работы по схеме JK триггеров Ответить на 3 дополнительных вопроса

2.1.14 Текущий контроль (ТК) № 14

Тема занятия: 1.4.8. Делитель частоты с заданными параметрами входной или выходной частоты.

Метод и форма контроля: Практическая работа (Опрос)

Вид контроля: Работа на ПК, опрос

Дидактическая единица: 2.4 выполнять требования технического задания на проектирование цифровых устройств;

Профессиональная(-ые) компетенция(-ии):

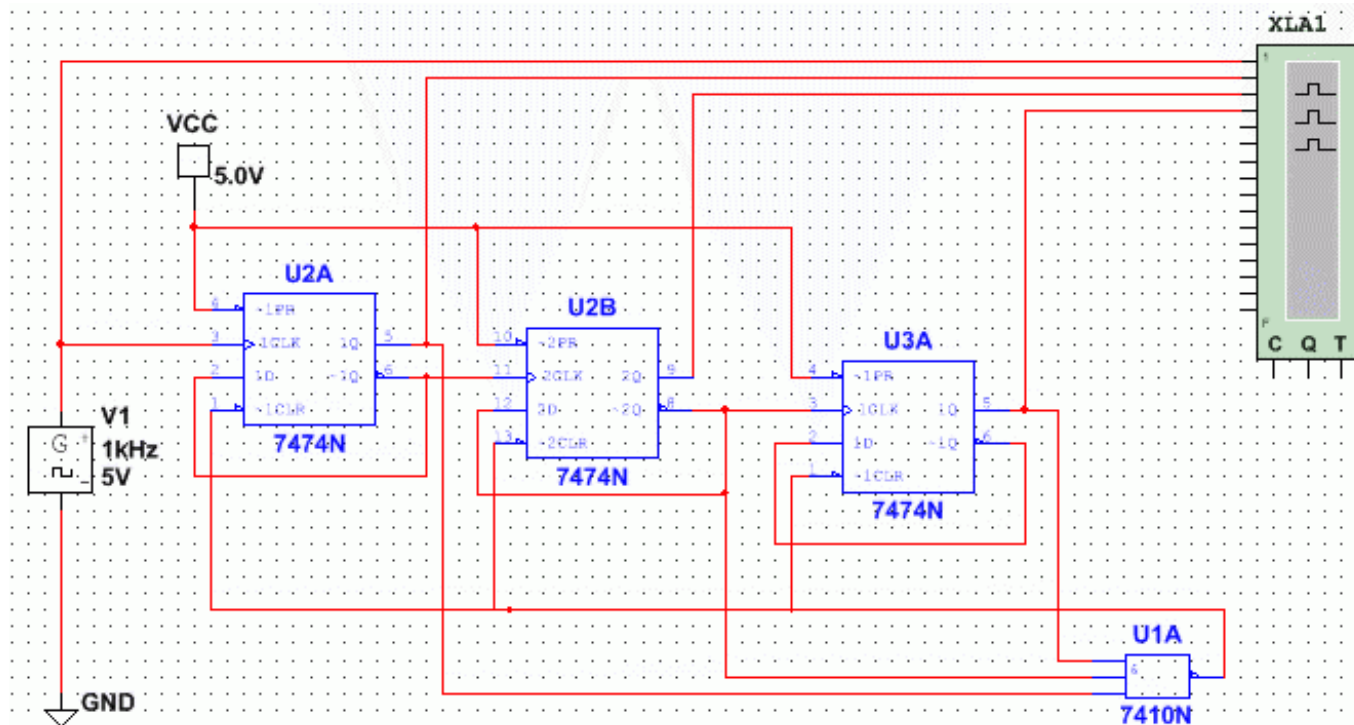
ПК.1.3 Использовать средства и методы автоматизированного проектирования при разработке цифровых устройств.

Занятие(-я):

1.3.11. Контрольная работа по теме 3 - "Основные функциональные узлы комбинационного типа"

Задание №1

Построение делителей частоты с заданными параметрами входной или выходной частоты.



Оценка	Показатели оценки
3	Построена схема в САПР. Предоставлен письменный отчет.
4	Построена схема в САПР. Предоставлен письменный отчет. Объяснен принцип работы схемы.
5	Построена схема в САПР. Предоставлен письменный отчет. Объяснен принцип работы схемы. Ответить на 3 дополнительных вопроса.

2.1.15 Текущий контроль (ТК) № 15

Тема занятия: 1.4.10. Исследование 3-х разрядного запоминающего регистра

Метод и форма контроля: Практическая работа (Опрос)

Вид контроля: письменная самостоятельная работа , практическая работа, опрос

Дидактическая единица: 1.14 основные задачи и этапы проектирования цифровых устройств;

Профессиональная(-ые) компетенция(-ии):

ПК.1.3 Использовать средства и методы автоматизированного проектирования при разработке цифровых устройств.

Занятие(-я):

1.4.9. Счетчик с заданными периодом счета в Multisim

Задание №1

Исследование 3-х разрядного запоминающего устройства на триггерах.

<i>Оценка</i>	<i>Показатели оценки</i>
3	Построена схема в САПР. Предоставлен отчет. Заполнена таблица истинности для данного устройства.
4	Построена схема в САПР. Предоставлен отчет. Объяснен принцип работы. Заполнена таблица истинности для данного устройства.
5	Построена схема в САПР. Предоставлен отчет. Объяснен принцип работы. Заполнена таблица истинности для данного устройства. Ответить на 3 дополнительных вопроса.

Дидактическая единица: 1.15 конструкторская документация, используемая при проектировании цифровых устройств;

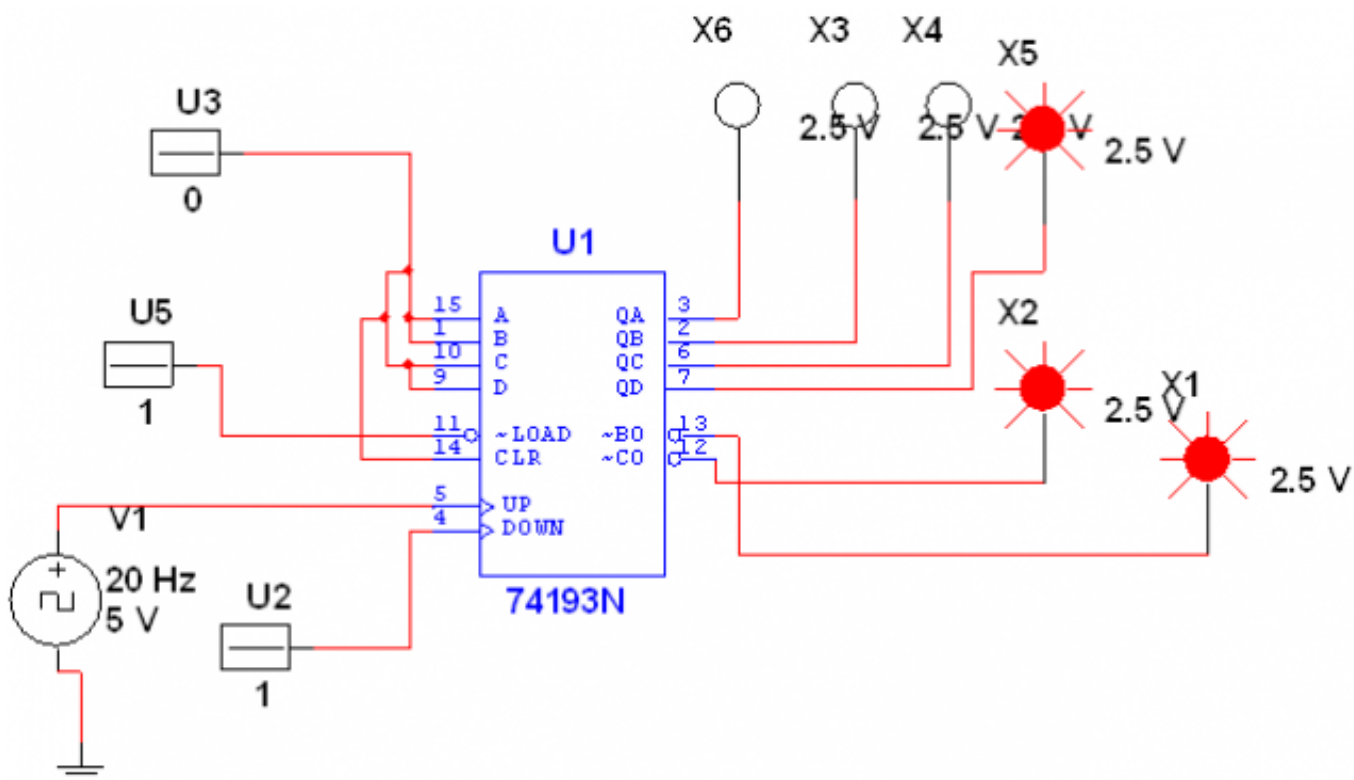
Профессиональная(-ые) компетенция(-ии):

ПК.1.3 Использовать средства и методы автоматизированного проектирования при разработке цифровых устройств.

Занятие(-я):

Задание №1

Исследование счетчика с заданными периодом счета в Multisim



<i>Оценка</i>	<i>Показатели оценки</i>
3	Построена схема в САПР. Предоставлен отчет. Заполнена таблица истинности для данного устройства.
4	Построена схема в САПР. Предоставлен отчет. Объяснен принцип работы. Заполнена таблица истинности для данного устройства.
5	Построена схема в САПР. Предоставлен отчет. Объяснен принцип работы. Заполнена таблица истинности для данного устройства. Ответить на 3 дополнительных вопроса.

Дидактическая единица: 2.7 определять показатели надежности и давать оценку качества СВТ;

Профессиональная(-ые) компетенция(-ии):

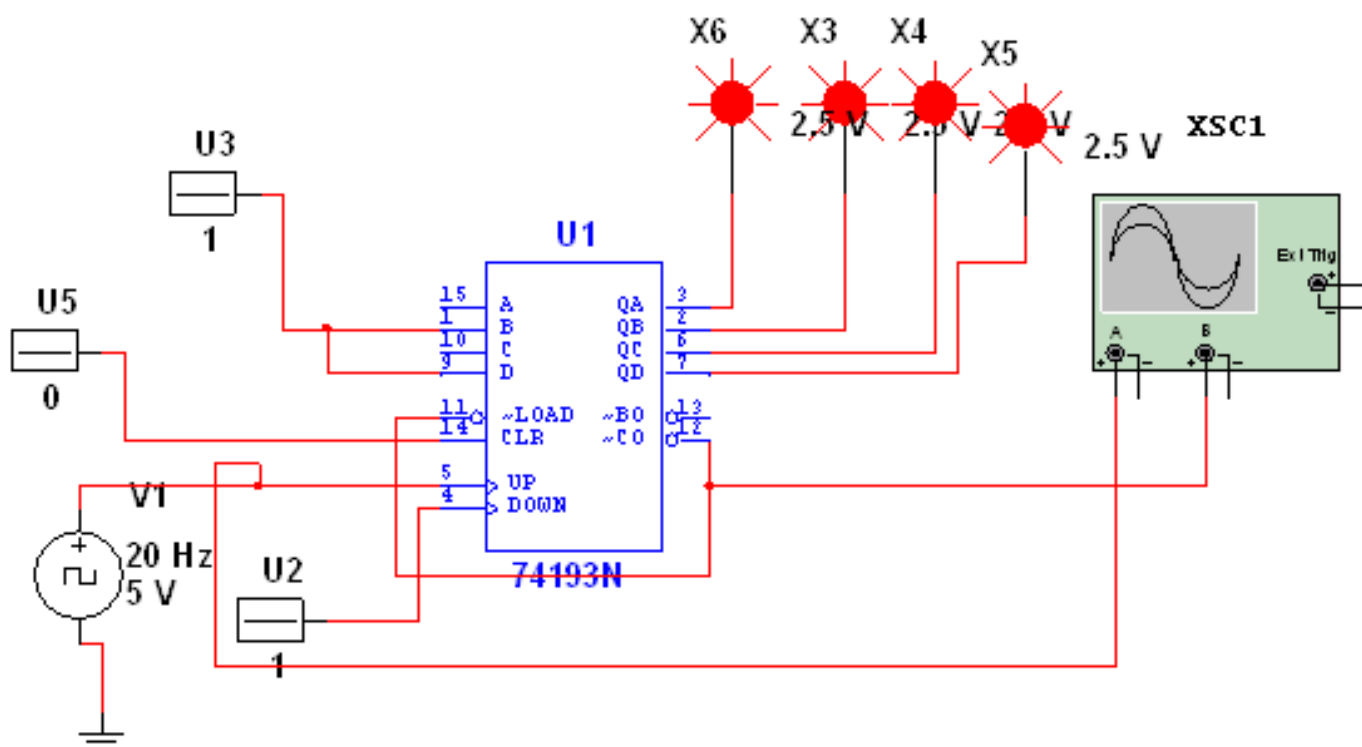
ПК.1.3 Использовать средства и методы автоматизированного проектирования при разработке цифровых устройств.

Занятие(-я):

1.4.8. Делитель частоты с заданными параметрами входной или выходной частоты.

Задание №1

Исследование счетчика с заданными периодом счета в Multisim



<i>Оценка</i>	<i>Показатели оценки</i>
3	Построена схема в САПР. Предоставлен отчет. Заполнена таблица истинности для данного устройства.
4	Построена схема в САПР. Предоставлен отчет. Объяснен принцип работы. Заполнена таблица истинности для данного устройства.
5	Построена схема в САПР. Предоставлен отчет. Объяснен принцип работы. Заполнена таблица истинности для данного устройства. Ответить на 3 дополнительных вопроса.

2.1.16 Текущий контроль (ТК) № 16

Тема занятия: 1.4.12. Контрольная работа по теме 4 - "Функциональные узлы последовательного типа"

Метод и форма контроля: Контрольная работа (Сравнение с аналогом)

Вид контроля: письменная контрольная работа

Дидактическая единица: 1.10 основы технологических процессов производства СВТ;

Профессиональная(-ые) компетенция(-ии):

ПК.1.3 Использовать средства и методы автоматизированного проектирования при разработке цифровых устройств.

Занятие(-я):

1.4.8. Делитель частоты с заданными параметрами входной или выходной частоты.

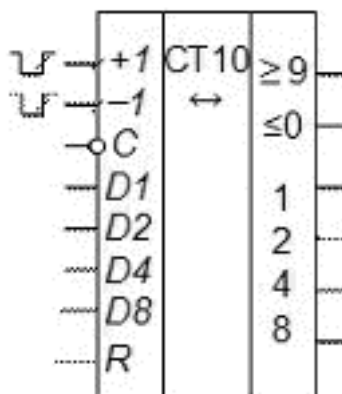
1.4.9. Счетчик с заданными периодом счета в Multisim

Задание №1

Контрольная работа по вариантам

Вариант 1

1. Описать принцип действия RS-триггера. Составить ТИ для RS-триггера. Нарисовать УГО RS-триггера. Описать функционал входных и выходных портов. Начертить функциональную схему.
2. Описать принцип действия последовательного регистра. Составить ТИ для последовательного регистра.. Нарисовать УГО последовательного регистра.. Описать функционал входных и выходных портов. Начертить функциональную схему.
3. Описать принцип действия регистра срабатывающий по фронту. Нарисовать УГО регистра срабатывающий по фронту. Описать функционал входных и выходных портов.
4. Описать принцип действия вычитающего счетчика, нарисовать диаграмму его работы
5. Определение АЛУ. Перечислить виды по способу действия над операндами АЛУ. Нарисовать УГО. Описать принцип работы. Описать функциональные порты.



6. Описать счетчик

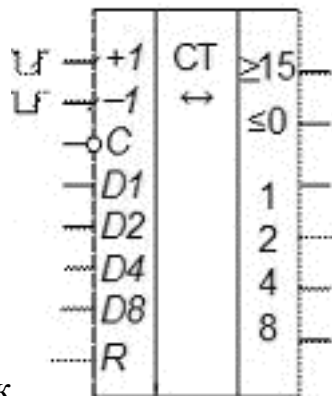
Вариант 2

1. Описать принцип действия JK-триггера. Составить ТИ для JK-триггера. Нарисовать УГО JK-триггера. Описать функционал входных и выходных портов. Начертить функциональную схему.
2. Описать принцип действия параллельного регистра. Составить ТИ для параллельного регистра.. Нарисовать УГО параллельного регистра.. Описать функционал входных и выходных портов. Начертить функциональную схему.
3. Описать принцип действия регистра срабатывающий по сигналу. Нарисовать УГО регистра срабатывающий по сигналу.. Описать функционал входных и выходных портов.

портов.

4. Описать принцип действия суммирующего счетчика, нарисовать диаграмму его работы

5. Определение АЛУ. Перечислить виды по способу действия над операндами АЛУ. Нарисовать УГО. Описать принцип работы. Описать функциональные порты.



6. Описать счетчик

Вариант 3

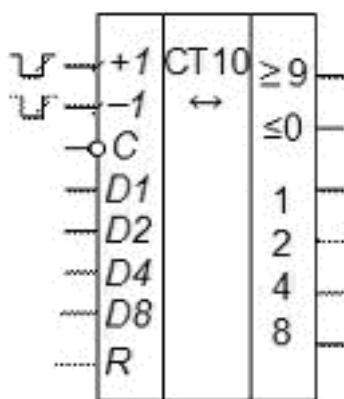
1. Описать принцип действия Т-триггера. Составить ТИ для Т-триггера. Нарисовать УГО Т-триггера. Описать функционал входных и выходных портов. Начертить функциональную схему.

2. Описать принцип действия реверсивного регистра. Описать функционал входных и выходных портов. Начертить функциональную схему.

3. Описать принцип действия регистра срабатывающий по фронту. Нарисовать УГО регистра срабатывающий по фронту. Описать функционал входных и выходных портов.

4. Описать принцип работы счетчика заданной длины, нарисовать диаграмму его работы

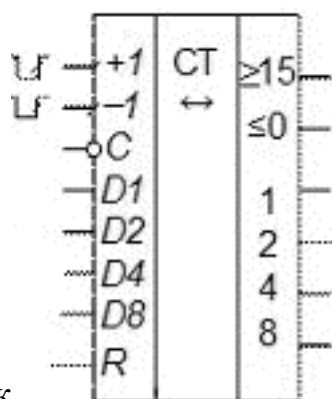
5. Определение АЛУ. Перечислить виды по способу действия над операндами АЛУ. Нарисовать УГО. Описать принцип работы. Описать функциональные порты.



6. Описать счетчик

Вариант 4

1. Описать принцип действия D-триггера. Составить ТИ для D-триггера. Нарисовать УГО D-триггера. Описать функционал входных и выходных портов. Начертить функциональную схему.
2. Описать принцип действия рекуррентного регистра. Начертить функциональную схему.
3. Описать принцип действия регистра срабатывающий по сигналу. Нарисовать УГО регистра срабатывающий по сигналу.. Описать функционал входных и выходных портов.
4. Описать принцип работы реверсивного счетчика. Нарисовать способ управления счетчиком.
5. Определение АЛУ. Перечислить виды по способу действия над операндами АЛУ. Нарисовать УГО. Описать принцип работы. Описать функциональные порты.



6. Описать счетчик

Оценка	Показатели оценки
3	Сделаны 3 задания
4	Сделано 4 задания
5	Сделаны 5-6 задания

2.1.17 Текущий контроль (ТК) № 17

Тема занятия: 1.5.8. Проектирование устройства на основе источников данных и объектов управления

Метод и форма контроля: Самостоятельная работа (Сравнение с аналогом)

Вид контроля: письменная самостоятельная работа

Дидактическая единица: 1.16 особенности применения систем автоматизированного проектирования, пакеты прикладных программ;

Профессиональная(-ые) компетенция(-ии):

ПК.1.3 Использовать средства и методы автоматизированного проектирования при разработке цифровых устройств.

Занятие(-я):

Задание №1

Анализ работы модулей РУ1,РУ2,РУ5

<i>Оценка</i>	<i>Показатели оценки</i>
3	Построен и объяснен принцип работы одного из трех модулей
4	Построен и объяснен принцип работы двух из трех модулей
5	Построен и объяснен принцип работы всех трех модулей

Дидактическая единица: 2.6 разрабатывать комплект конструкторской документации с использованием САПР;

Профессиональная(-ые) компетенция(-ии):

ПК.1.3 Использовать средства и методы автоматизированного проектирования при разработке цифровых устройств.

Занятие(-я):

1.4.10. Исследование 3-х разрядного запоминающего регистра

Задание №1

Составить документацию по пройденному материалу

<i>Оценка</i>	<i>Показатели оценки</i>
3	Составлена документация по пройденному материалу в виде электронного документа в формате .doc: регистров, дешифраторов, шифраторов и простейшим логическим устройства
4	Составлена документация по пройденному материалу в виде электронного документа в формате .doc: регистров, дешифраторов, шифраторов, триггерам, и простейшим логическим устройства
5	Составлена документация по пройденному материалу в виде электронного документа в формате .doc: регистров, дешифраторов, шифраторов, триггерам, мультиплексоров, демультиплексоров и простейшим логическим устройства

2.1.18 Текущий контроль (ТК) № 18

Тема занятия: 1.5.9. Построение схем стековой организации памяти

Метод и форма контроля: Устный опрос (Опрос)

Вид контроля: устный

Дидактическая единица: 2.9 разрабатывать комплекты конструкторской

документации с использованием системы автоматизированного проектирования (САПР);

Профессиональная(-ые) компетенция(-ии):

ПК.1.3 Использовать средства и методы автоматизированного проектирования при разработке цифровых устройств.

Занятие(-я):

1.4.8. Делитель частоты с заданными параметрами входной или выходной частоты.

1.4.10. Исследование 3-х разрядного запоминающего регистра

1.5.8. Проектирование устройства на основе источников данных и объектов управления

Задание №1

Рассказать по стековую организацию памяти

<i>Оценка</i>	<i>Показатели оценки</i>
3	Рассказано про стековую организацию памяти. Объяснен один из принципов организации памяти.
4	Рассказано про стековую организацию памяти. Объяснен все принципы организации памяти.
5	Рассказано про стековую организацию памяти. Объяснен все принципы организации памяти. Ответить на 3 дополнительных вопроса.

Дидактическая единица: 2.10 определять показатели надежности и оценки качества средств вычислительной техники (СВТ);

Профессиональная(-ые) компетенция(-ии):

ПК.1.3 Использовать средства и методы автоматизированного проектирования при разработке цифровых устройств.

Занятие(-я):

1.5.8. Проектирование устройства на основе источников данных и объектов управления

Задание №1

Рассказать УГО обозначения стековой организации памяти на структурных схемах.

<i>Оценка</i>	<i>Показатели оценки</i>
3	Рассказано обозначения стековой организации памяти на структурных схемах совершив не более 5-ти ошибок
4	Рассказано обозначения стековой организации памяти на структурных схемах совершив не более 3-х ошибок

5	Рассказано обозначения стековой организации памяти на структурных схемах совершив не более 1-ой ошибки
---	--

2.1.19 Текущий контроль (ТК) № 19

Тема занятия: 1.5.10. Построение схем постоянных запоминающих устройств

Метод и форма контроля: Самостоятельная работа (Сравнение с аналогом)

Вид контроля: письменная самостоятельная работа

Дидактическая единица: 1.12 методы контроля работы схем ВТ;

Профессиональная(-ые) компетенция(-ии):

ПК.1.3 Использовать средства и методы автоматизированного проектирования при разработке цифровых устройств.

Занятие(-я):

1.5.8. Проектирование устройства на основе источников данных и объектов управления

1.5.9. Построение схем стековой организации памяти

Задание №1

Изучить работу блоков постоянной памяти. Способы ее программирование.

<i>Оценка</i>	<i>Показатели оценки</i>
3	Перечислены название основных узлов блоков постоянной памяти
4	Перечислены название основных узлов блоков постоянной памяти. Выполнено построение блока памяти в программе САПР .Пояснен принципа энерозависимости.
5	Перечислены название основных узлов блоков постоянной памяти. Выполнено построение блока памяти в программе САПР .Пояснен принципа энерозависимости. Названы программы и их назначение, хранящиеся в ROM BIOS SYS

2.1.20 Текущий контроль (ТК) № 20

Тема занятия: 1.5.11. Анализ работы схем постоянного запоминающего устройства. Расчёт ёмкости памяти интегральных микросхем.

Метод и форма контроля: Практическая работа (Сравнение с аналогом)

Вид контроля: практическая работа

Дидактическая единица: 1.8 особенности применения систем автоматизированного проектирования, пакеты прикладных программ;

Профессиональная(-ые) компетенция(-ии):

ПК.1.2 Разрабатывать схемы цифровых устройств на основе интегральных схем разной степени интеграции.

ПК.1.1 Выполнять требования технического задания на проектирование цифровых

устройств.

ПК.1.3 Использовать средства и методы автоматизированного проектирования при разработке цифровых устройств.

ПК.1.4 Проводить измерения параметров проектируемых устройств и определять показатели надежности.

Занятие(-я):

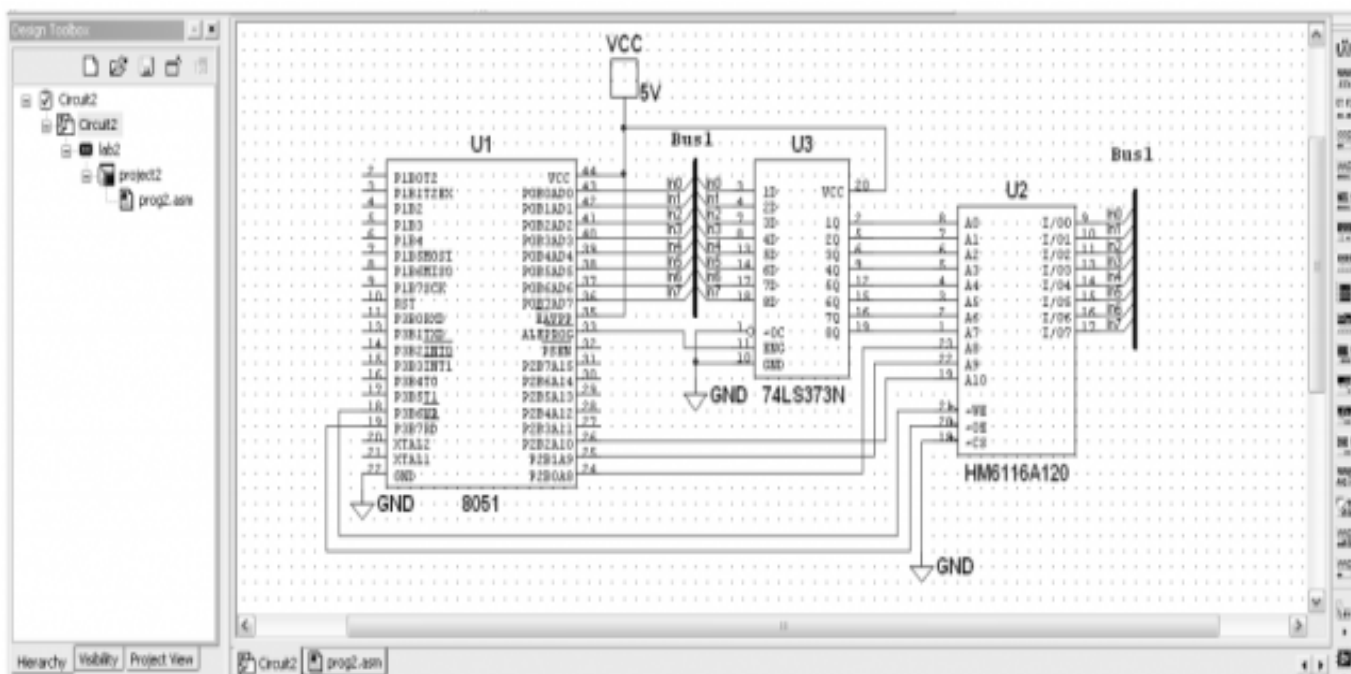
1.4.8. Делитель частоты с заданными параметрами входной или выходной частоты.

1.5.9. Построение схем стековой организации памяти

1.5.10. Построение схем постоянных запоминающих устройств

Задание №1

В Multisim построить комбинационную схему подключения внешней памяти к МК-51. Объяснить принцип работы. Написать программу на Ассемблере для проверки 255 байт внешней памяти, начиная с ячейки 00h, используя тестовый набор 055h.



Ассемблерный файл программы:

\$MOD51 ;подключение МК-51

org 00h ;начинаем программу с адреса

00h mov dptr,#00h ;загрузить в регистр-указатель число

00h mov r2,#0ffh ;загрузить в регистр R2 число 0ffh (счетчик цикла)

mov r1,#055h ;загрузить в регистр R1 число 55h

test: mov a,r1 ;загрузить аккумулятор ACC операндом из регистра R1 45

movx @dptr,a ;переслать в ячейку внешней памяти XRAM содержимое аккумулятора ACC

movx a,@dptr ;считать в аккумулятор содержимое текущей ячейки внешней памяти

xrl a,#055h ;операция XOR считанного и изначального операнда, если 0 в Акк, то ячейка работает нормально
 jnz error ;ошибка – выход из программы
 inc dptr ;инкремент содержимого регистра DPTR – переход к следующему адресу
 djnz r2,test ;вычесть 1 из содержимого регистра R2 и перейти по метке, если в ячейке не 0
 error:
 END

<i>Оценка</i>	<i>Показатели оценки</i>
3	Построить схему в Multisim
4	Построить схему в Multisim. Описан принцип работы. Составлена таблица истинности для данного устройства.
5	Построить схему в Multisim. Описан принцип работы. Составлена таблица истинности для данного устройства. Написана программу на языке программирование Ассемблер

Дидактическая единица: 1.9 методы оценки качества и надежности цифровых устройств;

Профессиональная(-ые) компетенция(-ии):

ПК.1.2 Разрабатывать схемы цифровых устройств на основе интегральных схем разной степени интеграции.

ПК.1.3 Использовать средства и методы автоматизированного проектирования при разработке цифровых устройств.

ПК.1.4 Проводить измерения параметров проектируемых устройств и определять показатели надежности.

ПК.1.5 Выполнять требования нормативно – технической документации.

Занятие(-я):

1.5.8. Проектирование устройства на основе источников данных и объектов управления

1.5.9. Построение схем стековой организации памяти

1.5.10. Построение схем постоянных запоминающих устройств

Задание №1

Заполнить таблицу. Сделать сравнительный анализ элементов.

Обозначение БИС	Технология изготовления	Информационная емкость, бит	Время выборки, нс
505PE3			
K555PE4			

К568РЕ1

К596РЕ1

<i>Оценка</i>	<i>Показатели оценки</i>
3	Составлена таблица. Произвести сравнительный анализ всех 2 элементов.
4	Составлена таблица. Произвести сравнительный анализ всех 3 элементов.
5	Составлена таблица. Произвести сравнительный анализ всех 4 элементов.

Дидактическая единица: 2.7 определять показатели надежности и давать оценку качества СВТ;

Профессиональная(-ые) компетенция(-ии):

ПК.1.2 Разрабатывать схемы цифровых устройств на основе интегральных схем разной степени интеграции.

ПК.1.1 Выполнять требования технического задания на проектирование цифровых устройств.

ПК.1.3 Использовать средства и методы автоматизированного проектирования при разработке цифровых устройств.

ПК.1.4 Проводить измерения параметров проектируемых устройств и определять показатели надежности.

ПК.1.5 Выполнять требования нормативно – технической документации.

Занятие(-я):

1.5.8. Проектирование устройства на основе источников данных и объектов управления

1.5.9. Построение схем стековой организации памяти

1.5.10. Построение схем постоянных запоминающих устройств

Задание №1

Параметры РПЗУ на основе МОП-матриц

Обозначение БИС	Технология изготовления	Информационная емкость, бит	Время выборки, нс
------------------------	--------------------------------	------------------------------------	--------------------------

К1601РР1

К505РР1

Параметры РПЗУ с УФ-стиранием информации

Обозначение БИС	Технология изготовления	Информационная емкость, бит	Время выборки, нс
------------------------	--------------------------------	------------------------------------	--------------------------

К573РФ1

К573РФ2

<i>Оценка</i>	<i>Показатели оценки</i>
---------------	--------------------------

3	Составлена таблица. Произвести сравнительный анализ всех 2 элементов.
4	Составлена таблица. Произвести сравнительный анализ всех 3 элементов.
5	Составлена таблица. Произвести сравнительный анализ всех 4 элементов.

2.1.21 Текущий контроль (ТК) № 21

Тема занятия: 1.5.12. Контрольная работа по теме 5 -" Схемотехника запоминающих устройств "

Метод и форма контроля: Письменный опрос (Опрос)

Вид контроля: Индивидуальный устный опрос

Дидактическая единица: 1.4 основы микропроцессорной техники;

Профессиональная(-ые) компетенция(-ии):

ПК.1.2 Разрабатывать схемы цифровых устройств на основе интегральных схем разной степени интеграции.

ПК.1.1 Выполнять требования технического задания на проектирование цифровых устройств.

ПК.1.3 Использовать средства и методы автоматизированного проектирования при разработке цифровых устройств.

ПК.1.4 Проводить измерения параметров проектируемых устройств и определять показатели надежности.

ПК.1.5 Выполнять требования нормативно – технической документации.

Занятие(-я):

1.3.4. Исследование работы шифратора и дешифратора в Multisim. Исследование работы дешифратора в 7-сегментном индикаторе.

1.3.5. Исследование работы мультиплексора и демультимплексора в Multisim

1.3.6. Исследование работы компараторов и сумматоров в программе Multisim.

1.3.11. Контрольная работа по теме 3 - "Основные функциональные узлы комбинационного типа"

1.4.2. Триггеры. Назначение. Классификация. Построение схем.

1.4.5. Счетчик суммирующий. Счетчик вычитающий. Счетчик реверсивный

1.4.8. Делитель частоты с заданными параметрами входной или выходной частоты.

1.5.8. Проектирование устройства на основе источников данных и объектов управления

1.5.9. Построение схем стековой организации памяти

1.5.10. Построение схем постоянных запоминающих устройств

1.5.11. Анализ работы схем постоянного запоминающего устройства. Расчёт ёмкости памяти интегральных микросхем.

Задание №1

Работа по вариантам

Вариант.1

1. Написать основные уровни иерархии памяти.
2. Описать 2 D структуру памяти.
3. Описать принцип действия ОЗУ. Составить УГО ОЗУ. Описать функционал входных и выходных портов. Начертить функциональную схему.
4. Описать принцип работы стековой FIFO памяти

Вариант.2

1. Написать основные уровни иерархии памяти.
2. Описать 3 D структуру памяти.
3. Описать принцип действия ПЗУ. Составить УГО ПЗУ. Описать функционал входных и выходных портов. Начертить функциональную схему.
4. Описать принцип работы стековой LIFO памяти

<i>Оценка</i>	<i>Показатели оценки</i>
3	Ответить на два вопроса
4	Ответить на три вопроса
5	Ответить на все вопросы

2.1.22 Текущий контроль (ТК) № 22

Тема занятия: 1.6.9. Контрольная работа по теме 6 - Монтаж и подключение необходимых источников данных и объектов управления

Метод и форма контроля: Письменный опрос (Опрос)

Вид контроля: письменная контрольная работа

Дидактическая единица: 1.11 нормативно-техническую документацию: инструкции, регламенты, процедуры, технические условия и нормативы

Профессиональная(-ые) компетенция(-ии):

ПК.1.2 Разрабатывать схемы цифровых устройств на основе интегральных схем разной степени интеграции.

ПК.1.1 Выполнять требования технического задания на проектирование цифровых устройств.

ПК.1.3 Использовать средства и методы автоматизированного проектирования при разработке цифровых устройств.

ПК.1.4 Проводить измерения параметров проектируемых устройств и определять показатели надежности.

ПК.1.5 Выполнять требования нормативно – технической документации.

Занятие(-я):

- 1.5.9. Построение схем стековой организации памяти
 1.5.10. Построение схем постоянных запоминающих устройств

Задание №1

1. Описать принцип работы ЦАП
2. Описать принцип работы АЦП
3. Написать классификация интегральных микросхем и уровни их проектирования

<i>Оценка</i>	<i>Показатели оценки</i>
3	Ответить на 1 пункт
4	Ответить на 2 пункта
5	Ответить на 3 пункта

Дидактическая единица: 2.6 разрабатывать комплект конструкторской документации с использованием САПР;

Профессиональная(-ые) компетенция(-ии):

ПК.1.3 Использовать средства и методы автоматизированного проектирования при разработке цифровых устройств.

Занятие(-я):

- 1.5.8. Проектирование устройства на основе источников данных и объектов управления
 1.5.9. Построение схем стековой организации памяти

Задание №1

1. Описать виды контроля цифровых устройств и правила расчета по коду Хемминга
2. Описать принцип действия операционных усилителей для аналого-цифровых преобразователей
3. Написать значение программируемых логических матриц и их классификацию

<i>Оценка</i>	<i>Показатели оценки</i>
3	Ответить на 1 пункта
4	Ответить на 2 пункта
5	Ответить на 3 пункта

2.2 Результаты освоения МДК.01.02 Проектирование цифровых устройств подлежащие проверке на текущем контроле

2.2.1 Текущий контроль (ТК) № 1

Тема занятия: 1.1.12. Сравнение требований ЕСКД и СИБИД по оформлению текстовых документов.

Метод и форма контроля: Самостоятельная работа (Опрос)

Вид контроля: письменно

Дидактическая единица: 1.6 конструкторскую документацию, используемую при проектировании;

Профессиональная(-ые) компетенция(-ии):

ПК.1.5 Выполнять требования нормативно – технической документации.

Занятие(-я):

1.1.4. Конструкторская документация. Обозначение конструкторских документов (КД).

1.1.7. Требования ЕСКД к выполнению текстовых документов.

1.1.9. Разработка и оформление комплекта проектной документации (текстовые и графические КД).

Задание №1

Разработать и оформить комплект проектной документации в текстовом и графическом виде

<i>Оценка</i>	<i>Показатели оценки</i>
3	Разработан и оформлен комплект проектной документации в текстовом виде, в графическом не представлен
4	Разработан и оформлен комплект проектной документации в текстовом виде, в графическом представлен с ошибками
5	Разработан и оформлен комплект проектной документации в текстовом и графическом виде

Дидактическая единица: 1.2 правила оформления схем цифровых устройств;

Профессиональная(-ые) компетенция(-ии):

ПК.1.5 Выполнять требования нормативно – технической документации.

Занятие(-я):

1.1.6. Структура и содержание текстовых конструкторских документов. Требования ЕСКД к выполнению текстовых документов.

Задание №1

Перечислить правила оформления схем цифровых устройств, структуру и содержание текстовых конструкторских документов.

<i>Оценка</i>	<i>Показатели оценки</i>
3	Перечислены правила и структура оформления схем цифровых устройств. Содержание текстовых конструкторских документов отсутствует

4	Перечислены правила и структура оформления схем цифровых устройств. Содержание текстовых конструкторских документов приведены с ошибками
5	Перечислены правила и структура оформления схем цифровых устройств. Содержание текстовых конструкторских документов приведены.

Дидактическая единица: 2.4 выполнять требования технического задания на проектирование цифровых устройств;

Профессиональная(-ые) компетенция(-ии):

ПК.1.5 Выполнять требования нормативно – технической документации.

Занятие(-я):

1.1.10. Разработка и оформление комплекта проектной документации (текстовые и графические КД).

Задание №1

Перечислить требования технического задания на проектирование цифровых устройств. Разработать техническое задание (индивидуально) для проектирования цифрового устройства.

<i>Оценка</i>	<i>Показатели оценки</i>
3	Перечислены требования технического задания на проектирование цифровых устройств, не разработано техническое задание.
4	Перечислены требования технического задания на проектирование цифровых устройств, разработано техническое задание с ошибками.
5	Перечислены требования технического задания на проектирование цифровых устройств, разработано техническое задание правильно.

Дидактическая единица: 2.6 разрабатывать комплект конструкторской документации с использованием САПР;

Профессиональная(-ые) компетенция(-ии):

ПК.1.5 Выполнять требования нормативно – технической документации.

Занятие(-я):

1.1.2. Разновидности нормативно-технической документации. Конструкторская документация.

1.1.11. Разработка и оформление комплекта проектной документации (текстовые и графические КД).

Задание №1

Перечислить разновидности нормативно-технической и конструкторской документации.

<i>Оценка</i>	<i>Показатели оценки</i>
3	Приведены разновидности нормативно-технической документации. Конструкторская документация не указана
4	Приведены разновидности нормативно-технической документации. Конструкторская документация указана не в полном объеме
5	Приведены разновидности нормативно-технической документации. Конструкторская документация указана в полном объеме

2.2.2 Текущий контроль (ТК) № 2

Тема занятия: 1.2.12. Расчет надежности электронных изделий

Метод и форма контроля: Самостоятельная работа (Опрос)

Вид контроля: письменная работа

Дидактическая единица: 1.11 нормативно-техническую документацию: инструкции, регламенты, процедуры, технические условия и нормативы

Профессиональная(-ые) компетенция(-ии):

ПК.1.5 Выполнять требования нормативно – технической документации.

Занятие(-я):

1.1.1. Межотраслевые системы стандартизации. Разновидности нормативно-технической документации. Конструкторская документация. Обозначение конструкторских документов (КД).

1.1.2. Разновидности нормативно-технической документации. Конструкторская документация.

1.1.3. Межотраслевые системы стандартизации. Разновидности нормативно-технической документации.

1.1.5. Требования к оформлению графической конструкторской документации при проектировании цифровых устройств.

1.1.8. Разработка технического задания.

1.1.10. Разработка и оформление комплекта проектной документации (текстовые и графические КД).

1.1.11. Разработка и оформление комплекта проектной документации (текстовые и графические КД).

Задание №1

Указать нормативно-техническую документацию.

<i>Оценка</i>	<i>Показатели оценки</i>
3	Указано не менее двух видов нормативно-технической документации: инструкции, регламенты, процедуры, технические условия и нормативы.
4	Указано не менее четырех видов нормативно-технической документации: инструкции, регламенты, процедуры, технические условия и нормативы.
5	Указана нормативно-техническая документация: инструкции, регламенты, процедуры, технические условия и нормативы.

Дидактическая единица: 1.9 методы оценки качества и надежности цифровых устройств;

Профессиональная(-ые) компетенция(-ии):

ПК.1.4 Проводить измерения параметров проектируемых устройств и определять показатели надежности.

Занятие(-я):

1.2.1. Оценка уровня качества.

1.2.2. Оценка уровня качества.

1.2.3. Статистические методы контроля качества.

1.2.4. Надежность. Свойства надежности.

1.2.5. Показатели надежности средств вычислительной техники (СВТ).

1.2.6. Способы повышения надежности.

1.2.9. Применение статистических методов контроля качества.

1.2.11. Расчет надежности электронных изделий

Задание №1

Перечислить статистические методы контроля качества и показатели надежности.

Выполнить расчет надежности электронных изделий (индивидуально).

<i>Оценка</i>	<i>Показатели оценки</i>
3	Перечислены статистические методы контроля качества, показатели надежности. Не выполнен расчет надежности электронных изделий
4	Перечислены статистические методы контроля качества и показатели надежности. Расчет надежности электронных изделий выполнен с ошибками
5	Перечислены статистические методы контроля качества и показатели надежности. Расчет надежности электронных изделий выполнен с ошибками

Дидактическая единица: 1.8 особенности применения систем автоматизированного проектирования, пакеты прикладных программ;

Профессиональная(-ые) компетенция(-ии):

ПК.1.5 Выполнять требования нормативно – технической документации.

Занятие(-я):

1.1.12. Сравнение требований ЕСКД и СИБИД по оформлению текстовых документов.

Задание №1

Выполнить сравнительный анализ требований ЕСКД и СИБИД по оформлению текстовых документов. Перечислить пакеты прикладных программ.

<i>Оценка</i>	<i>Показатели оценки</i>
3	Сравнительный анализ требований ЕСКД и СИБИД по оформлению текстовых документов приведен. Пакеты прикладных программ не указаны.
4	Сравнительный анализ требований ЕСКД и СИБИД по оформлению текстовых документов приведен. Пакеты прикладных программ указаны не в полном объеме.
5	Сравнительный анализ требований ЕСКД и СИБИД по оформлению текстовых документов приведен. Пакеты прикладных программ указаны.

Дидактическая единица: 1.5 основные задачи и этапы проектирования цифровых устройств;

Профессиональная(-ые) компетенция(-ии):

ПК.1.4 Проводить измерения параметров проектируемых устройств и определять показатели надежности.

Занятие(-я):

1.1.12. Сравнение требований ЕСКД и СИБИД по оформлению текстовых документов.

1.2.11. Расчет надежности электронных изделий

Задание №1

Перечислить основные задачи и этапы проектирования цифровых устройств.

<i>Оценка</i>	<i>Показатели оценки</i>
3	Перечислены два основных этапа проектирования цифровых устройств.
4	Перечислены три основных этапа проектирования цифровых устройств.

5	Перечислены все основные этапы проектирования цифровых устройств.
---	---

Дидактическая единица: 2.7 определять показатели надежности и давать оценку качества СВТ;

Профессиональная(-ые) компетенция(-ии):

ПК.1.4 Проводить измерения параметров проектируемых устройств и определять показатели надежности.

Занятие(-я):

1.2.2. Оценка уровня качества.

1.2.3. Статистические методы контроля качества.

1.2.6. Способы повышения надежности.

1.2.7. Влияние электрического режима и условий эксплуатации на надежность.

Способы повышения надежности.

1.2.8. Обеспечение помехоустойчивости.

1.2.9. Применение статистических методов контроля качества.

1.2.11. Расчет надежности электронных изделий

Задание №1

Перечислить показатели надежности и дать оценку качества СВТ, влияние электрического режима и условий эксплуатации на надежность.

<i>Оценка</i>	<i>Показатели оценки</i>
3	Перечислены показатели надежности и дана оценка качеству СВТ, указано влияние электрического режима на надежность. Условия эксплуатации не учтены.
4	Перечислены показатели надежности и дана оценка качеству СВТ, не указано влияние электрического режима на надежность. Условия эксплуатации учтены.
5	Перечислены показатели надежности и дана оценка качеству СВТ, указано влияние электрического режима на надежность. Условия эксплуатации учтены.

Задание №2

Указать способы повышения надежности. Выполнить расчет надежности электронных изделий по индивидуальному заданию.

<i>Оценка</i>	<i>Показатели оценки</i>

3	Указаны способы повышения надежности. Расчет надежности электронных изделий по индивидуальному заданию выполнен с ошибками
4	Расчет надежности электронных изделий по индивидуальному заданию выполнен. Не указаны способы повышения надежности.
5	Расчет надежности электронных изделий по индивидуальному заданию выполнен. Указаны способы повышения надежности.

2.2.3 Текущий контроль (ТК) № 3

Тема занятия: 2.1.15. Построение схем сумматоров в САПР.

Метод и форма контроля: Практическая работа (Опрос)

Вид контроля: письменная работа

Дидактическая единица: 1.3 принципы построения цифровых устройств;

Профессиональная(-ые) компетенция(-ии):

ПК.1.2 Разрабатывать схемы цифровых устройств на основе интегральных схем разной степени интеграции.

Занятие(-я):

2.1.2. Сравнение параметров логических элементов ТТЛ и КМОП.

2.1.4. Программирование схем мультиплексоров, демультиплексоров с различным числом входных и выходных сигналов.

2.1.5. Построение схем мультиплексоров и демультиплексоров с различным числом входных и выходных сигналов в САПР.

2.1.6. Построение схем мультиплексоров с различным числом входных и выходных сигналов в САПР.

2.1.8. Изучение схем компараторов в САПР.

2.1.9. Изучение схем компараторов в САПР.

2.1.11. Изучение схем сумматоров в САПР.

2.1.13. Построение схем компараторов и сумматоров в САПР.

Задание №1

Сравнить параметры логических элементов ТТЛ и КМОП (по справочнику).

<i>Оценка</i>	<i>Показатели оценки</i>
3	Сравнение параметров логических элементов ТТЛ и КМОП по справочнику выполнено не полном объеме с ошибками.
4	Сравнение параметров логических элементов ТТЛ и КМОП по справочнику выполнено не полном объеме .
5	Сравнение параметров логических элементов ТТЛ и КМОП по справочнику выполнено правильно.

Дидактическая единица: 2.8 выполнять требования нормативно-технической документации;

Профессиональная(-ые) компетенция(-ии):

ПК.1.5 Выполнять требования нормативно – технической документации.

Занятие(-я):

1.1.3. Межотраслевые системы стандартизации. Разновидности нормативно-технической документации.

1.1.4. Конструкторская документация. Обозначение конструкторских документов (КД).

1.1.6. Структура и содержание текстовых конструкторских документов. Требования ЕСКД к выполнению текстовых документов.

1.1.7. Требования ЕСКД к выполнению текстовых документов.

1.1.8. Разработка технического задания.

1.1.9. Разработка и оформление комплекта проектной документации (текстовые и графические КД).

1.2.1. Оценка уровня качества.

2.1.7. Построение схем демультиплексоров с различным числом входных и выходных сигналов в САПР.

Задание №1

Разработать техническое задание согласно требованиям ЕСКД к выполнению текстовых документов (индивидуально)

<i>Оценка</i>	<i>Показатели оценки</i>
3	Разработано техническое задание согласно требованиям ЕСКД к выполнению текстовых документов с ошибками и не в полном объеме
4	Разработано техническое задание согласно требованиям ЕСКД к выполнению текстовых документов с ошибками
5	Разработано техническое задание согласно требованиям ЕСКД к выполнению текстовых документов

Дидактическая единица: 2.1 выполнять анализ и синтез комбинационных схем;

Профессиональная(-ые) компетенция(-ии):

ПК.1.1 Выполнять требования технического задания на проектирование цифровых устройств.

Занятие(-я):

1.1.1. Межотраслевые системы стандартизации. Разновидности нормативно-технической документации. Конструкторская документация. Обозначение конструкторских документов (КД).

1.1.5. Требования к оформлению графической конструкторской документации при

проектировании цифровых устройств.

2.1.2. Сравнение параметров логических элементов ТТЛ и КМОП.

Задание №1

Указать межотраслевые системы стандартизации. Перечислить разновидности нормативно-технической документации. Выполнить анализ и синтез комбинационных схем (индивидуально).

<i>Оценка</i>	<i>Показатели оценки</i>
3	Указаны межотраслевые системы стандартизации. Перечислены разновидности нормативно-технической документации. Не выполнен анализ и синтез комбинационных схем по индивидуальному заданию
4	Указаны межотраслевые системы стандартизации. Перечислены разновидности нормативно-технической документации. Выполнен анализ и синтез комбинационных схем по индивидуальному заданию с ошибками
5	Указаны межотраслевые системы стандартизации. Перечислены разновидности нормативно-технической документации. Выполнен анализ и синтез комбинационных схем по индивидуальному заданию

Задание №2

Указать виды конструкторской документации и обозначения конструкторских документов

<i>Оценка</i>	<i>Показатели оценки</i>
3	Указаны виды конструкторской документации, обозначения конструкторских документов не приведены
4	Указаны виды конструкторской документации, обозначения конструкторских документов приведены не в полном объеме
5	Указаны виды конструкторской документации, обозначения конструкторских документов приведены в полном объеме

Дидактическая единица: 2.9 разрабатывать комплекты конструкторской документации с использованием системы автоматизированного проектирования (САПР);

Профессиональная(-ые) компетенция(-ии):

ПК.1.4 Проводить измерения параметров проектируемых устройств и определять показатели надежности.

Занятие(-я):

1.2.12. Расчет надежности электронных изделий

Задание №1

Разработать комплект конструкторской документации с использованием системы автоматизированного проектирования (САПР) (индивидуально)

<i>Оценка</i>	<i>Показатели оценки</i>
3	Разработан комплект конструкторской документации с использованием системы автоматизированного проектирования (САПР) по индивидуальному заданию с ошибками
4	Разработан комплект конструкторской документации с использованием системы автоматизированного проектирования (САПР) по индивидуальному заданию не в полном объеме
5	Разработан комплект конструкторской документации с использованием системы автоматизированного проектирования (САПР) по индивидуальному заданию в полном объеме

Дидактическая единица: 2.10 определять показатели надежности и оценки качества средств вычислительной техники (СВТ);

Профессиональная(-ые) компетенция(-ии):

ПК.1.4 Проводить измерения параметров проектируемых устройств и определять показатели надежности.

Занятие(-я):

1.2.12. Расчет надежности электронных изделий

Задание №1

Указать показатели надежности и оценки качества средств вычислительной техники (СВТ)

<i>Оценка</i>	<i>Показатели оценки</i>
3	Указаны показатели надежности и оценки качества средств вычислительной техники (СВТ) не приведены
4	Указаны показатели надежности и оценки качества средств вычислительной техники (СВТ) приведены с ошибками
5	Указаны показатели надежности и оценки качества средств вычислительной техники (СВТ) приведены правильно

2.2.4 Текущий контроль (ТК) № 4**Тема занятия:** 2.1.17. Основы проектирования схем логических устройств**Метод и форма контроля:** Самостоятельная работа (Опрос)

Вид контроля: письменная самостоятельная работа

Дидактическая единица: 1.15 конструкторская документация, используемая при проектировании цифровых устройств;

Профессиональная(-ые) компетенция(-ии):

ПК.1.2 Разрабатывать схемы цифровых устройств на основе интегральных схем разной степени интеграции.

Занятие(-я):

2.1.16. Основы проектирования схем логических устройств

Задание №1

Указать виды конструкторской документации, используемой при проектировании цифровых устройств.

<i>Оценка</i>	<i>Показатели оценки</i>
3	Указаны виды конструкторской документации, используемой при проектировании цифровых устройств не в полном объеме.
4	Указаны виды конструкторской документации, используемой при проектировании цифровых устройств с ошибками.
5	Указаны виды конструкторской документации, используемой при проектировании цифровых устройств правильно.

2.2.5 Текущий контроль (ТК) № 5

Тема занятия: 2.2.9. Проектирование типовых узлов на основе программируемых логических интегральных микросхем в САПР.

Метод и форма контроля: Самостоятельная работа (Информационно-аналитический)

Вид контроля: Самостоятельная работа с применением ИКТ

Дидактическая единица: 1.1 арифметические и логические основы цифровой техники;

Профессиональная(-ые) компетенция(-ии):

ПК.1.2 Разрабатывать схемы цифровых устройств на основе интегральных схем разной степени интеграции.

Занятие(-я):

2.1.2. Сравнение параметров логических элементов ТТЛ и КМОП.

2.1.3. Сравнение параметров логических элементов ТТЛ и КМОП.

2.1.10. Изучение схем сумматоров в САПР.

2.1.15. Построение схем сумматоров в САПР.

2.1.17. Основы проектирования схем логических устройств

2.1.18. Основы проектирования схем логических устройств

Задание №1

По справочнику выписать арифметические и логические элементы цифровой

техники (индивидуальное задание).

<i>Оценка</i>	<i>Показатели оценки</i>
3	Выписаны арифметические и логические элементы цифровой техники (не менее 10).
4	Выписаны арифметические и логические элементы цифровой техники (не менее 15).
5	Выписаны арифметические и логические элементы цифровой техники в полном объеме (20 элементов).

Дидактическая единица: 1.16 особенности применения систем автоматизированного проектирования, пакеты прикладных программ;

Профессиональная(-ые) компетенция(-ии):

ПК.1.4 Проводить измерения параметров проектируемых устройств и определять показатели надежности.

Занятие(-я):

1.2.10. Применение статистических методов контроля качества.

2.1.15. Построение схем сумматоров в САПР.

Задание №1

Перечислить особенности применения систем автоматизированного проектирования и пакеты прикладных программ.

<i>Оценка</i>	<i>Показатели оценки</i>
3	Перечислены особенности применения систем автоматизированного проектирования. Пакеты прикладных программ не указаны
4	Перечислены особенности применения систем автоматизированного проектирования. Пакеты прикладных программ указаны не в полном объеме
5	Перечислены особенности применения систем автоматизированного проектирования. Пакеты прикладных программ указаны в полном объеме

Дидактическая единица: 1.5 основные задачи и этапы проектирования цифровых устройств;

Профессиональная(-ые) компетенция(-ии):

ПК.1.1 Выполнять требования технического задания на проектирование цифровых устройств.

Занятие(-я):

- 1.2.12. Расчет надежности электронных изделий
- 2.1.4. Программирование схем мультиплексоров, демультиплексоров с различным числом входных и выходных сигналов.
- 2.1.5. Построение схем мультиплексоров и демультиплексоров с различным числом входных и выходных сигналов в САПР.
- 2.1.6. Построение схем мультиплексоров с различным числом входных и выходных сигналов в САПР.
- 2.1.8. Изучение схем компараторов в САПР.
- 2.1.9. Изучение схем компараторов в САПР.
- 2.1.12. Построение схем компараторов и сумматоров в САПР.
- 2.1.13. Построение схем компараторов и сумматоров в САПР.
- 2.1.14. Построение схем сумматоров в САПР.
- 2.1.15. Построение схем сумматоров в САПР.
- 2.1.16. Основы проектирования схем логических устройств
- 2.1.17. Основы проектирования схем логических устройств
- 2.1.18. Основы проектирования схем логических устройств
- 2.2.1. Средства автоматизированного проектирования цифровых устройств.
- 2.2.2. Средства автоматизированного проектирования цифровых устройств.
- 2.2.3. Этапы проектирования типовых узлов на основе программируемых логических интегральных микросхем
- 2.2.4. Этапы проектирования типовых узлов на основе программируемых логических интегральных микросхем.
- 2.2.5. Особенности проектирования логических схем на базе типовых элементов.
- 2.2.6. Особенности проектирования логических схем на базе типовых элементов.
- 2.2.7. Проектирование типовых узлов на основе программируемых логических интегральных микросхем в САПР.
- 2.2.8. Проектирование типовых узлов на основе программируемых логических интегральных микросхем в САПР.

Задание №1

Спроектировать типовой узел на основе программируемых логических интегральных микросхем в САПР по индивидуальному заданию и проверить на отладочной плате с помощью временных диаграмм.

<i>Оценка</i>	<i>Показатели оценки</i>
3	Спроектирован типовой узел на основе программируемых логических интегральных микросхем в САПР по индивидуальному заданию, не проверен на отладочной плате с помощью временных диаграмм

4	Спроектирован типовой узел на основе программируемых логических интегральных микросхем в САПР по индивидуальному заданию, проверен на отладочной плате с помощью временных диаграмм с ошибками
5	Спроектирован типовой узел на основе программируемых логических интегральных микросхем в САПР по индивидуальному заданию, проверен на отладочной плате с помощью временных диаграмм

Дидактическая единица: 1.14 основные задачи и этапы проектирования цифровых устройств;

Профессиональная(-ые) компетенция(-ии):

ПК.1.4 Проводить измерения параметров проектируемых устройств и определять показатели надежности.

Занятие(-я):

1.2.12. Расчет надежности электронных изделий

2.1.15. Построение схем сумматоров в САПР.

Задание №1

Перечислить основные задачи и этапы проектирования цифровых устройств.

Построить схему сумматора в САПР по индивидуальному заданию и проверить на отладочной плате.

<i>Оценка</i>	<i>Показатели оценки</i>
3	Перечислены основные задачи и этапы проектирования цифровых устройств; Построена схема сумматора в САПР по индивидуальному заданию с ошибками
4	Перечислены основные задачи и этапы проектирования цифровых устройств; Построена схему сумматора в САПР по индивидуальному заданию не проверена на отладочной плате
5	Перечислены основные задачи и этапы проектирования цифровых устройств; Построена схема сумматора в САПР по индивидуальному заданию проверена на отладочной плате

Дидактическая единица: 2.7 определять показатели надежности и давать оценку качества СВТ;

Профессиональная(-ые) компетенция(-ии):

ПК.1.4 Проводить измерения параметров проектируемых устройств и определять показатели надежности.

Занятие(-я):

1.2.12. Расчет надежности электронных изделий

2.1.15. Построение схем сумматоров в САПР.

Задание №1

Перечислить показатели надежности и дать оценку уровня качества СВТ.

Выполнить расчет надежности электронных изделий (индивидуально).

<i>Оценка</i>	<i>Показатели оценки</i>
3	Перечислены показатели надежности, дана оценка уровня качества СВТ. Не выполнен расчет надежности электронных изделий по индивидуальному заданию
4	Перечислены показатели надежности, дана оценка уровня качества СВТ. Расчет надежности электронных изделий по индивидуальному заданию выполнен с ошибками
5	Перечислены показатели надежности, дана оценка уровня качества СВТ. Расчет надежности электронных изделий по индивидуальному заданию выполнен

2.2.6 Текущий контроль (ТК) № 6

Тема занятия: 2.3.9. Построение микропроцессорных систем на основе микроконтроллера.

Метод и форма контроля: Самостоятельная работа (Опрос)

Вид контроля: письменная работа

Дидактическая единица: 1.7 условия эксплуатации цифровых устройств, обеспечение их помехоустойчивости и тепловых режимов, защиты от механических воздействий и агрессивной среды;

Профессиональная(-ые) компетенция(-ии):

ПК.1.4 Проводить измерения параметров проектируемых устройств и определять показатели надежности.

Занятие(-я):

1.2.7. Влияние электрического режима и условий эксплуатации на надежность.

Способы повышения надежности.

1.2.8. Обеспечение помехоустойчивости.

Задание №1

Указать условия эксплуатации цифровых устройств, обеспечение их помехоустойчивости, тепловых режимов, защиты от механических воздействий и агрессивной среды

<i>Оценка</i>	<i>Показатели оценки</i>
---------------	--------------------------

3	Приведены условия эксплуатации цифровых устройств, обеспечение их помехоустойчивости. Тепловые режимы, защита от механических воздействий и агрессивной среды не указаны.
4	Приведены условия эксплуатации цифровых устройств, обеспечение их помехоустойчивости. Тепловые режимы, защита от механических воздействий и агрессивной среды указаны не в полном объеме.
5	Приведены условия эксплуатации цифровых устройств, обеспечение их помехоустойчивости. Тепловые режимы, защита от механических воздействий и агрессивной среды указаны в полном объеме.

Дидактическая единица: 1.10 основы технологических процессов производства СВТ;

Профессиональная(-ые) компетенция(-ии):

ПК.1.5 Выполнять требования нормативно – технической документации.

Занятие(-я):

2.2.8. Проектирование типовых узлов на основе программируемых логических интегральных микросхем в САПР.

Задание №1

Перечислить технологические процессы производства СВ. Указать этапы проектирования и программирования логических интегральных микросхем в САПР.

<i>Оценка</i>	<i>Показатели оценки</i>
3	Перечислены технологические процессы производства СВ Указаны этапы проектирования логических интегральных микросхем в САПР, способы программирования не указаны
4	Перечислены технологические процессы производства СВТ. Указаны этапы проектирования логических интегральных микросхем в САПР, способы программирования указаны с ошибками
5	Перечислены технологические процессы производства СВТ. Указаны этапы проектирования логических интегральных микросхем в САПР, способы программирования указаны

Дидактическая единица: 1.12 методы контроля работы схем ВТ;

Профессиональная(-ые) компетенция(-ии):

ПК.1.4 Проводить измерения параметров проектируемых устройств и определять показатели надежности.

Занятие(-я):

1.1.12. Сравнение требований ЕСКД и СИБИД по оформлению текстовых документов.

Задание №1

Перечислить методы контроля работы схем ВТ. Выполнить расчет надежности электронных изделий (индивидуально).

<i>Оценка</i>	<i>Показатели оценки</i>
3	Перечислены методы контроля работы схем ВТ. Выполнен расчет надежности электронных изделий по индивидуальному заданию не правильно
4	Перечислены методы контроля работы схем ВТ. Выполнен расчет надежности электронных изделий по индивидуальному заданию с ошибками
5	Перечислены методы контроля работы схем ВТ. Выполнен расчет надежности электронных изделий по индивидуальному заданию

Дидактическая единица: 2.2 проводить исследования работы цифровых устройств и проверку их на работоспособность;

Профессиональная(-ые) компетенция(-ии):

ПК.1.4 Проводить измерения параметров проектируемых устройств и определять показатели надежности.

Занятие(-я):

1.2.4. Надежность. Свойства надежности.

1.2.5. Показатели надежности средств вычислительной техники (СВТ).

2.2.7. Проектирование типовых узлов на основе программируемых логических интегральных микросхем в САПР.

Задание №1

Ответить на вопрос: как проводить исследования работы цифровых устройств и проверить их на работоспособность.

<i>Оценка</i>	<i>Показатели оценки</i>
3	Порядок исследования работы цифровых устройств приведен правильно, а последовательность проверки их на работоспособность не указан.
4	Порядок исследования работы цифровых устройств приведен правильно, а последовательность проверки их на работоспособность указана с ошибками

5	Порядок исследования работы цифровых устройств приведены правильно, последовательность проверки их на работоспособность указан верно.
---	---

Дидактическая единица: 2.5 проектировать топологию печатных плат, конструктивно-технологические модули первого уровня с применением пакетов прикладных программ;

Профессиональная(-ые) компетенция(-ии):

ПК.1.3 Использовать средства и методы автоматизированного проектирования при разработке цифровых устройств.

Занятие(-я):

2.1.9. Изучение схем компараторов в САПР.

2.1.13. Построение схем компараторов и сумматоров в САПР.

Задание №1

Построить схему компаратора в САПР, получить временные диаграммы, составить таблицу истинности.

<i>Оценка</i>	<i>Показатели оценки</i>
3	Построена схема компаратора в САПР, не получены временные диаграммы, таблицы истинности нет
4	Построена схема компаратора в САПР, получены временные диаграммы, таблицы истинности нет
5	Построена схема компаратора в САПР, получены временные диаграммы, таблицы истинности есть

Задание №2

Построить схема сумматора в САПР, получить временные диаграммы, составить таблицу истинности.

<i>Оценка</i>	<i>Показатели оценки</i>
3	Построена схема сумматора в САПР, не получены временные диаграммы, таблицы истинности нет
4	Построена схема сумматора в САПР, получены временные диаграммы, таблицы истинности нет
5	Построена схема сумматора в САПР, получены временные диаграммы, таблицы истинности есть

2.2.7 Текущий контроль (ТК) № 7

Тема занятия: 2.3.10. Построение микропроцессорных систем на основе микроконтроллера.

Метод и форма контроля: Практическая работа (Информационно-аналитический)

Вид контроля: практическая работа с применением ИКТ

Дидактическая единица: 1.4 основы микропроцессорной техники;

Профессиональная(-ые) компетенция(-ии):

ПК.1.5 Выполнять требования нормативно – технической документации.

Занятие(-я):

2.1.3. Сравнение параметров логических элементов ТТЛ и КМОП.

2.1.7. Построение схем демультиплексоров с различным числом входных и выходных сигналов в САПР.

2.1.10. Изучение схем сумматоров в САПР.

2.1.11. Изучение схем сумматоров в САПР.

2.3.1. Разработка, отладка аппаратных и программных средств.

Задание №1

Спроектировать микропроцессорную систему на основе микроконтроллера по индивидуальному заданию и проверить на отладочной плате.

<i>Оценка</i>	<i>Показатели оценки</i>
3	Микропроцессорная система на основе микроконтроллера по индивидуальному заданию спроектирована, не проверена на отладочной плате
4	Микропроцессорная система на основе микроконтроллера по индивидуальному заданию спроектирована, проверена на отладочной плате с ошибками
5	Микропроцессорная система на основе микроконтроллера по индивидуальному заданию спроектирована, проверена на отладочной плате

Дидактическая единица: 2.3 разрабатывать схемы цифровых устройств на основе интегральных схем разной степени интеграции;

Профессиональная(-ые) компетенция(-ии):

ПК.1.2 Разрабатывать схемы цифровых устройств на основе интегральных схем разной степени интеграции.

ПК.1.1 Выполнять требования технического задания на проектирование цифровых устройств.

ПК.1.3 Использовать средства и методы автоматизированного проектирования при разработке цифровых устройств.

ПК.1.4 Проводить измерения параметров проектируемых устройств и определять показатели надежности.

ПК.1.5 Выполнять требования нормативно – технической документации.

Занятие(-я):

2.1.1. Программирование логических элементов ТТЛ и КМОП.

2.1.2. Сравнение параметров логических элементов ТТЛ и КМОП.

2.1.3. Сравнение параметров логических элементов ТТЛ и КМОП.

2.1.8. Изучение схем компараторов в САПР.

2.1.9. Изучение схем компараторов в САПР.

2.1.15. Построение схем сумматоров в САПР.

2.1.16. Основы проектирования схем логических устройств

2.1.17. Основы проектирования схем логических устройств

2.1.18. Основы проектирования схем логических устройств

2.2.1. Средства автоматизированного проектирования цифровых устройств.

2.2.2. Средства автоматизированного проектирования цифровых устройств.

2.2.4. Этапы проектирования типовых узлов на основе программируемых логических интегральных микросхем.

2.2.7. Проектирование типовых узлов на основе программируемых логических интегральных микросхем в САПР.

2.2.14. Проектирование цифровых устройств в САПР.

2.3.1. Разработка, отладка аппаратных и программных средств.

2.3.8. Разработка программных средств микроконтроллеров.

2.3.9. Построение микропроцессорных систем на основе микроконтроллера.

Задание №1

Спроектировать цифровое устройство в САПР (индивидуальное задание), проверить на отладочной плате. Перечислить языки описания аппаратуры цифровых устройств для проектирования.

<i>Оценка</i>	<i>Показатели оценки</i>
3	Спроектировано цифровое устройство в САПР по индивидуальному заданию, на отладочной плате не проверено. Перечислены языки описания аппаратуры цифровых устройств для проектирования.
4	Спроектировано цифровое устройство в САПР по индивидуальному заданию, на отладочной плате проверено с ошибками. Перечислены языки описания аппаратуры цифровых устройств для проектирования.
5	Спроектировано цифровое устройство в САПР по индивидуальному заданию, на отладочной плате проверено. Перечислены языки описания аппаратуры цифровых устройств для проектирования.

2.2.8 Текущий контроль (ТК) № 8

Тема занятия: 2.4.11. Создание проекта на языке программирования

Метод и форма контроля: Практическая работа (Опрос)

Вид контроля: практическая работа с использованием ИКТ

Дидактическая единица: 1.13 возможности программ проектирования цифровых устройств для построения и исследования их работоспособности;

Профессиональная(-ые) компетенция(-ии):

ПК.1.1 Выполнять требования технического задания на проектирование цифровых устройств.

Занятие(-я):

2.3.11. Построение микропроцессорных систем на основе микроконтроллера.

2.4.2. Этапы проектных процедур с использованием САПР.

2.4.4. Автоматизированное проектирование цифровых устройств с использованием языков описания аппаратуры.

2.4.5. Выбор САПР. Представление проекта на блочно-функциональном уровне.

2.4.6. Выбор САПР. Представление проекта на блочно-функциональном уровне.

2.4.7. Создание проекта на языке программирования.

2.4.8. Создание проекта на языке программирования.

Задание №1

Указать возможности программ проектирования цифровых устройств для построения и исследования их работоспособности, основы проектирования схем логических устройств.

Оценка	Показатели оценки
3	Указаны возможности программ проектирования цифровых устройств для построения и исследования их работоспособности не в полном объеме, основы проектирования схем логических устройств не приведены
4	Указаны возможности программ проектирования цифровых устройств для построения и исследования их работоспособности не в полном объеме, основы проектирования схем логических устройств не приведены
5	Указаны возможности программ проектирования цифровых устройств для построения и исследования их работоспособности в полном объеме, основы проектирования схем логических устройств не приведены

Дидактическая единица: 2.6 разрабатывать комплект конструкторской документации с использованием САПР;

Профессиональная(-ые) компетенция(-ии):

ПК.1.5 Выполнять требования нормативно – технической документации.

Занятие(-я):

1.1.12. Сравнение требований ЕСКД и СИБИД по оформлению текстовых документов.

1.2.10. Применение статистических методов контроля качества.

2.1.3. Сравнение параметров логических элементов ТТЛ и КМОП.

2.1.4. Программирование схем мультиплексоров, демультимплексоров с различным числом входных и выходных сигналов.

2.1.5. Построение схем мультиплексоров и демультимплексоров с различным числом входных и выходных сигналов в САПР.

2.1.6. Построение схем мультиплексоров с различным числом входных и выходных сигналов в САПР.

2.1.9. Изучение схем компараторов в САПР.

2.1.10. Изучение схем сумматоров в САПР.

2.1.11. Изучение схем сумматоров в САПР.

2.2.8. Проектирование типовых узлов на основе программируемых логических интегральных микросхем в САПР.

2.2.11. Проектирование цифровых устройств в САПР.

2.2.13. Проектирование цифровых устройств в САПР.

2.3.4. Разработка микропроцессорной системы на основе микроконтроллера.

2.3.8. Разработка программных средств микроконтроллеров.

2.3.10. Построение микропроцессорных систем на основе микроконтроллера.

2.3.12. Построение микропроцессорных систем на основе микроконтроллера.

2.3.13. Построение микропроцессорных систем на основе микроконтроллера

2.4.1. Этапы проектных процедур с использованием САПР.

2.4.2. Этапы проектных процедур с использованием САПР.

2.4.3. Автоматизированное проектирование цифровых устройств с использованием языков описания аппаратуры.

2.4.5. Выбор САПР. Представление проекта на блочно-функциональном уровне.

2.4.7. Создание проекта на языке программирования.

2.4.8. Создание проекта на языке программирования.

2.4.9. Создание проекта на языке программирования.

2.4.10. Создание проекта на языке программирования

Задание №1

Разработать комплект конструкторской документации с использованием САПР по индивидуальному заданию. Перечислить программные средства программирования микроконтроллеров.

<i>Оценка</i>	<i>Показатели оценки</i>

3	Разработан комплект конструкторской документации с использованием САПР по индивидуальному заданию. Не перечислены программные средства программирования микроконтроллеров.
4	Разработан комплект конструкторской документации с использованием САПР по индивидуальному заданию. Перечислены программные средства программирования микроконтроллеров с ошибками.
5	Разработан комплект конструкторской документации с использованием САПР по индивидуальному заданию. Перечислены программные средства программирования микроконтроллеров.

2.3. Результаты освоения УП.01, подлежащие проверке на текущем контроле

2.3.1 Текущий контроль (ТК) № 1

Вид работы: 1.1.3.1 Построение схем цифровых устройств на базе функциональных узлов комбинационного типа с использованием средств САПР и библиотек прикладных программ (Mega Wizard)

Метод и форма контроля: Практическая работа (Сравнение с аналогом)

Вид контроля: практическая работа с использованием ИКТ

Дидактическая единица: 2.1 выполнять анализ и синтез комбинационных схем;

Профессиональная(-ые) компетенция(-ии):

ПК.1.4 Проводить измерения параметров проектируемых устройств и определять показатели надежности.

Задание №1

Проанализировать пять сложных цифровых устройств на свой выбор

<i>Оценка</i>	<i>Показатели оценки</i>
3	Проанализировано три сложных цифровых устройств из пяти
4	Проанализировано четыре сложных цифровых устройств из пяти
5	Проанализировано пять сложных цифровых устройств из пяти

Дидактическая единица: 2.2 проводить исследования работы цифровых устройств и проверку их на работоспособность;

Профессиональная(-ые) компетенция(-ии):

ПК.1.4 Проводить измерения параметров проектируемых устройств и определять показатели надежности.

Задание №1

Выполнить анализ работы комбинационной схемы, составить таблицу истинности,

УГО элементов схемы (индивидуальное задание)

<i>Оценка</i>	<i>Показатели оценки</i>
3	Выполнен анализ работы комбинационной схемы, составлена таблица истинности, УГО элементов схемы не приведены
4	Выполнен анализ работы комбинационной схемы, составлена таблица истинности, УГО элементов схемы приведены с ошибками
5	Выполнен анализ работы комбинационной схемы, составлена таблица истинности, УГО элементов схемы приведены

Дидактическая единица: 2.3 разрабатывать схемы цифровых устройств на основе интегральных схем разной степени интеграции;

Профессиональная(-ые) компетенция(-ии):

ПК.1.5 Выполнять требования нормативно – технической документации.

Задание №1

Разработать схему цифрового устройства на основе интегральных схем разной степени интеграции (индивидуальное задание), проверить на отладочной плате

<i>Оценка</i>	<i>Показатели оценки</i>
3	Разработана схема цифрового устройства на основе интегральных схем одной степени интеграции, не проверена на отладочной плате
4	Разработана схема цифрового устройства на основе интегральных схем разной степени интеграции правильно, не проверена на отладочной плате
5	Разработана схема цифрового устройства на основе интегральных схем разной степени интеграции правильно, проверена на отладочной плате

Дидактическая единица: 2.7 определять показатели надежности и давать оценку качества СВТ;

Профессиональная(-ые) компетенция(-ии):

ПК.1.2 Разрабатывать схемы цифровых устройств на основе интегральных схем разной степени интеграции.

Задание №1

Привести три примера применения нормативно-технической документации по определению надежности и качества СВТ

<i>Оценка</i>	<i>Показатели оценки</i>
3	Приведен один из трех примеров применения нормативно-технической документации при разработке цифрового устройства
4	Приведены два из трех примеров применения нормативно-технической документации при разработке цифрового устройства
5	Приведены три примера применения нормативно-технической документации при разработке цифрового устройства

Дидактическая единица: 3.1 применения интегральных схем разной степени интеграции при разработке цифровых устройств и проверки их на работоспособность;

Профессиональная(-ые) компетенция(-ии):

ПК.1.4 Проводить измерения параметров проектируемых устройств и определять показатели надежности.

Задание №1

разработать техническое задание на проектирование цифрового устройства согласно ГОСТ (индивидуальное задание), составить алгоритм

<i>Оценка</i>	<i>Показатели оценки</i>
3	разработано техническое задание на проектирование цифрового устройства согласно ГОСТ, алгоритм не составлен
4	разработано техническое задание на проектирование цифрового устройства согласно ГОСТ, алгоритм составлен с ошибками
5	разработано техническое задание на проектирование цифрового устройства согласно ГОСТ, алгоритм составлен правильно

2.3.2 Текущий контроль (ТК) № 2

Вид работы: 2.1.1.1 Разработать комплект технической документации для цифрового устройства

Метод и форма контроля: Практическая работа (Сравнение с аналогом)

Вид контроля: практическая работа с использованием ИКТ

Дидактическая единица: 2.4 выполнять требования технического задания на проектирование цифровых устройств;

Профессиональная(-ые) компетенция(-ии):

ПК.1.2 Разрабатывать схемы цифровых устройств на основе интегральных схем разной степени интеграции.

Задание №1

исследовать работу цифрового устройства, спроектировать в САПР и проверить на работоспособность на отладочной плате (индивидуальное задание)

<i>Оценка</i>	<i>Показатели оценки</i>
3	исследована работа цифрового устройства, спроектирована в САПР и не проверена на работоспособность на отладочной плате
4	исследована работа цифрового устройства, спроектирована в САПР и проверена на работоспособность на отладочной плате с ошибками
5	исследована работа цифрового устройства, спроектирована в САПР и проверена на работоспособность на отладочной плате

Дидактическая единица: 2.6 разрабатывать комплект конструкторской документации с использованием САПР;

Профессиональная(-ые) компетенция(-ии):

ПК.1.2 Разрабатывать схемы цифровых устройств на основе интегральных схем разной степени интеграции.

Задание №1

разработать техническое задание на проектирование цифрового устройства согласно ГОСТ (индивидуальное задание), составить алгоритм

<i>Оценка</i>	<i>Показатели оценки</i>
3	разработано техническое задание на проектирование цифрового устройства согласно ГОСТ, алгоритм не составлен
4	разработано техническое задание на проектирование цифрового устройства согласно ГОСТ, алгоритм составлен с ошибками
5	разработано техническое задание на проектирование цифрового устройства согласно ГОСТ, алгоритм составлен правильно

Дидактическая единица: 2.8 выполнять требования нормативно-технической документации;

Профессиональная(-ые) компетенция(-ии):

ПК.1.3 Использовать средства и методы автоматизированного проектирования при разработке цифровых устройств.

Задание №1

перечислить требования при разработке нормативно-технической документации (не менее пяти)

<i>Оценка</i>	<i>Показатели оценки</i>
3	перечислены три требования при разработке нормативно-технической документации

4	перечислены четыре требования при разработке нормативно-технической документации
5	перечислены все пять требований при разработке нормативно-технической документации

Дидактическая единица: 3.1 применения интегральных схем разной степени интеграции при разработке цифровых устройств и проверки их на работоспособность;

Профессиональная(-ые) компетенция(-ии):

ПК.1.4 Проводить измерения параметров проектируемых устройств и определять показатели надежности.

Задание №1

перечислить показатели надежности, дать оценку качества СВТ, рассчитать надежность для ЦУ по индивидуальному заданию

<i>Оценка</i>	<i>Показатели оценки</i>
3	перечислены показатели надежности, дана оценка качеству СВТ, не рассчитана надежность для ЦУ по индивидуальному заданию
4	перечислены показатели надежности, дана оценка качеству СВТ, рассчитана надежность для ЦУ по индивидуальному заданию с ошибками
5	перечислены показатели надежности, дана оценка качеству СВТ, рассчитана надежность для ЦУ по индивидуальному заданию правильно

Дидактическая единица: 3.2 проектирования цифровых устройств на основе пакетов прикладных программ;

Профессиональная(-ые) компетенция(-ии):

ПК.1.3 Использовать средства и методы автоматизированного проектирования при разработке цифровых устройств.

Задание №1

спроектировать цифровое устройство на основе пакетов прикладных программ (индивидуальное задание), проверить на отладочной плате

<i>Оценка</i>	<i>Показатели оценки</i>
3	спроектировано цифровое устройство на основе пакетов прикладных программ по индивидуальному заданию, не проверено на отладочной плате

4	спроектировано цифровое устройство на основе пакетов прикладных программ по индивидуальному заданию, проверено на отладочной плате с ошибками
5	спроектировано цифровое устройство на основе пакетов прикладных программ по индивидуальному заданию, проверено на отладочной плате правильно

2.3.3 Текущий контроль (ТК) № 3

Вид работы: 2.2.2.1 Разработать цифровое устройство на базе типовых узлов средствами САПР, провести его тестирование и отладку

Метод и форма контроля: Практическая работа (Сравнение с аналогом)

Вид контроля: практическая с использованием ИКТ

Дидактическая единица: 2.5 проектировать топологию печатных плат, конструктивно-технологические модули первого уровня с применением пакетов прикладных программ;

Профессиональная(-ые) компетенция(-ии):

ПК.1.3 Использовать средства и методы автоматизированного проектирования при разработке цифровых устройств.

Задание №1

Разработать цифровое устройство на интегральных схемах разной степени интеграции и проверить на работоспособность (индивидуальное задание)

<i>Оценка</i>	<i>Показатели оценки</i>
3	Разработано цифровое устройство на интегральных схемах одной степени интеграции и проверено на работоспособность неправильно
4	Разработано цифровое устройство на интегральных схемах разной степени интеграции и проверено на работоспособность с ошибками
5	Разработано цифровое устройство на интегральных схемах разной степени интеграции и проверено на работоспособность

Дидактическая единица: 2.9 разрабатывать комплекты конструкторской документации с использованием системы автоматизированного проектирования (САПР);

Профессиональная(-ые) компетенция(-ии):

ПК.1.5 Выполнять требования нормативно – технической документации.

Задание №1

разработать комплект конструкторской документации с использованием САПР

(индивидуальное задание)

<i>Оценка</i>	<i>Показатели оценки</i>
3	разработан комплект конструкторской документации с использованием САПР по индивидуальному заданию не в полном объеме
4	разработан комплект конструкторской документации с использованием САПР по индивидуальному заданию с ошибками
5	разработан комплект конструкторской документации с использованием САПР по индивидуальному заданию правильно

Дидактическая единица: 2.10 определять показатели надежности и оценки качества средств вычислительной техники (СВТ);

Профессиональная(-ые) компетенция(-ии):

ПК.1.4 Проводить измерения параметров проектируемых устройств и определять показатели надежности.

Задание №1

перечислить показатели надежности (не менее пяти), рассчитать надежность для схемы (индивидуальное задание), дать оценку качества средств вычислительной техники (СВТ)

<i>Оценка</i>	<i>Показатели оценки</i>
3	перечислены показатели надежности (три из пяти), рассчитана надежность для схемы по индивидуальному заданию, не дана оценка качеству средств вычислительной техники (СВТ)
4	перечислены показатели надежности, рассчитана надежность для схемы (индивидуальное задание), не дана оценка качеству средств вычислительной техники (СВТ)
5	перечислены показатели надежности, рассчитана надежность для схемы по индивидуальному заданию, дана оценка качеству средств вычислительной техники (СВТ)

Дидактическая единица: 3.3 оценки качества и надежности цифровых устройств;

Профессиональная(-ые) компетенция(-ии):

ПК.1.1 Выполнять требования технического задания на проектирование цифровых устройств.

Задание №1

Перечислить требования технического задания на проектирование цифровых

устройств. Разработать техническое задание (индивидуально) для проектирования цифрового устройства на ПЛИС

<i>Оценка</i>	<i>Показатели оценки</i>
3	Перечислены требования технического задания на проектирование цифровых устройств, не разработано техническое задание
4	Перечислены требования технического задания на проектирование цифровых устройств, разработано техническое задание с ошибками
5	Перечислены требования технического задания на проектирование цифровых устройств, разработано техническое задание правильно

Дидактическая единица: 3.4 применения нормативно-технической документации;

Профессиональная(-ые) компетенция(-ии):

ПК.1.4 Проводить измерения параметров проектируемых устройств и определять показатели надежности.

Задание №1

Разработать комплект конструкторской документации с использованием системы автоматизированного проектирования (САПР) (индивидуально)

<i>Оценка</i>	<i>Показатели оценки</i>
3	Разработан комплект конструкторской документации с использованием системы автоматизированного проектирования (САПР) по индивидуальному заданию с ошибками
4	Разработан комплект конструкторской документации с использованием системы автоматизированного проектирования (САПР) по индивидуальному заданию не в полном объеме
5	Разработан комплект конструкторской документации с использованием системы автоматизированного проектирования (САПР) по индивидуальному заданию в полном объеме

3. ФОНД ОЦЕНОЧНЫХ СРЕДСТВ ПРОФЕССИОНАЛЬНОГО МОДУЛЯ, ИСПОЛЬЗУЕМЫЙ ДЛЯ ПРОМЕЖУТОЧНОЙ АТТЕСТАЦИИ

3.1 МДК.01.01 Цифровая схемотехника

№ семестра	Вид промежуточной аттестации
4	Экзамен

Экзамен может быть выставлен автоматически по результатам текущих контролей
Текущий контроль №1
Текущий контроль №2
Текущий контроль №3
Текущий контроль №4
Текущий контроль №5
Текущий контроль №6
Текущий контроль №7
Текущий контроль №8
Текущий контроль №9
Текущий контроль №10
Текущий контроль №11
Текущий контроль №12
Текущий контроль №13
Текущий контроль №14
Текущий контроль №15
Текущий контроль №16
Текущий контроль №17
Текущий контроль №18
Текущий контроль №19
Текущий контроль №20
Текущий контроль №21
Текущий контроль №22

Метод и форма контроля: Письменный опрос (Опрос)

Вид контроля: экзаменационный билет содержит два теоретических и одно практическое задание

Дидактическая единица для контроля:

1.1 арифметические и логические основы цифровой техники;

Профессиональная(-ые) компетенция(-ии):

ПК.1.2 Разрабатывать схемы цифровых устройств на основе интегральных схем разной степени интеграции.

ПК.1.3 Использовать средства и методы автоматизированного проектирования при разработке цифровых устройств.

Задание №1

Перечислить основные логические элементы. Написать таблицы истинности основных логических элементов.

Начертить УГО основных логических элементов. (отечественное и зарубежное УГО).

<i>Оценка</i>	<i>Показатели оценки</i>
3	Перечислены все основные логические элементы. Указано УГО основных логических элементов
4	Перечислены все основные логические элементы. Изображена ТИ основных логических элементов
5	Перечислены все основные логические элементы. Изображена ТИ и УГО к основным логическим элементам.

Задание №2

Написать законы и тождества алгебры логики, а так же правило старшинства логических операций

<i>Оценка</i>	<i>Показатели оценки</i>
3	Написаны законы алгебры логики с формулами.
4	Написаны законы алгебры логики с формулами. Написаны тождества алгебры логики с формулами.
5	Написаны законы алгебры логики с формулами. Написаны тождества алгебры логики с формулами. Написано правило старшинства логической операций

Дидактическая единица для контроля:

1.2 правила оформления схем цифровых устройств;

Профессиональная(-ые) компетенция(-ии):**Задание №1**

Построить схемы по формулам :

$$F = x_1 \cdot (\overline{x_1} + x_2) + x_2 \cdot (\overline{x_2} + x_3) + x_3;$$

$$F = x_1 \cdot \overline{x_2} + \overline{x_1} \cdot \overline{x_2} + \overline{x_3};$$

$$F = \overline{x_1} \cdot x_2 + x_1 \cdot \overline{x_2} + x_2 \cdot x_1.$$

<i>Оценка</i>	<i>Показатели оценки</i>
3	Построены одна схема по формуле
4	Построены две схемы по формулам
5	Построены три схемы по формулам

Задание №2

Используя законы и тождества алгебры логики упростить и построить схемы

$$F = \overline{x_1} \cdot x_2 + x_1 \cdot x_2;$$

$$F = x_1 + \overline{x_1} \cdot x_1 + x_3;$$

$$F = \overline{x_1} \cdot \overline{x_2} + x_1 \cdot \overline{x_2};$$

<i>Оценка</i>	<i>Показатели оценки</i>
3	Построены одна схема по формуле
4	Построены две схемы по формулам
5	Построены три схемы по формулам

Дидактическая единица для контроля:

1.3 принципы построения цифровых устройств;

Профессиональная(-ые) компетенция(-ии):

ПК.1.3 Использовать средства и методы автоматизированного проектирования при разработке цифровых устройств.

Задание №1

Написать синтеза комбинационных схем по картам Карно

X1	X2	X3	X4	X5	F
0	0	0	0	0	1
0	0	0	0	1	0
0	0	0	1	0	1
0	0	0	1	1	0
0	0	1	0	0	1
0	0	1	0	1	0
0	0	1	1	0	1
0	0	1	1	1	0
0	1	0	0	0	0
0	1	0	0	1	1
0	1	0	1	0	0
0	1	0	1	1	0
0	1	1	0	0	0
0	1	1	0	1	1
0	1	1	1	0	0
0	1	1	1	1	0
1	0	0	0	0	0
1	0	0	0	1	0
1	0	0	1	0	0
1	0	0	1	1	0
1	0	1	0	0	0
1	0	1	0	1	1
1	0	1	1	0	0
1	0	1	1	1	1
1	1	0	0	0	0
1	1	0	0	1	1
1	1	0	1	0	0
1	1	0	1	1	1
1	1	1	0	0	0
1	1	1	0	1	1
1	1	1	1	0	0
1	1	1	1	1	0

<i>Оценка</i>	<i>Показатели оценки</i>
3	Составлена по таблице истинности формулы МДНФ и МКНФ.

4	Составлена по таблице истинности формулы МДНФ и МКНФ. Построена по составленным формулам МДНФ или МСКФ логические схемы.
5	Составлена по таблице истинности формулы МДНФ и МКНФ. Построена по составленным формулам МДНФ и МСКФ логические схемы.

Задание №2

Написать определение, назначение, применение в схемах вычислительной технике дешифратора. Построение схем линейных дешифраторов. УГО.

<i>Оценка</i>	<i>Показатели оценки</i>
3	Написано определение, назначение, УГО.
4	Написано определение, назначение, УГО, применение в схемах вычислительной технике дешифратора.
5	Написано определение, назначение, УГО, применение в схемах вычислительной технике дешифратора. Построена схема линейных дешифраторов.

Дидактическая единица для контроля:

1.4 основы микропроцессорной техники;

Профессиональная(-ые) компетенция(-ии):

ПК.1.2 Разрабатывать схемы цифровых устройств на основе интегральных схем разной степени интеграции.

ПК.1.1 Выполнять требования технического задания на проектирование цифровых устройств.

Задание №1

Написать основные уровни иерархии памяти. Описать 2-3 D структуру памяти. Описать принцип действия ПЗУ и ОЗУ

<i>Оценка</i>	<i>Показатели оценки</i>
3	Описать 2-3 D структуру памяти
4	Написать основные уровни иерархии памяти. Описать 2-3 D структуру памяти.
5	Написать основные уровни иерархии памяти. Описать 2-3 D структуру памяти. Описать принцип действия ПЗУ и ОЗ

Задание №2

Написать аналого-цифровые преобразователи, их назначение и классификацию, а так же способ преобразования сигналов.

<i>Оценка</i>	<i>Показатели оценки</i>
3	Написаны аналого-цифровые преобразователи и их назначение
4	Написаны аналого-цифровые преобразователи, их назначение и классификацию
5	Написаны аналого-цифровые преобразователи, их назначение и классификацию, а так же способ преобразования сигналов.

Дидактическая единица для контроля:

1.5 основные задачи и этапы проектирования цифровых устройств;

Профессиональная(-ые) компетенция(-ии):

ПК.1.2 Разрабатывать схемы цифровых устройств на основе интегральных схем разной степени интеграции.

ПК.1.1 Выполнять требования технического задания на проектирование цифровых устройств.

Задание №1

Построение схемы триггера D- типа. Написать особенности работы. Перечислить основное применение.

<i>Оценка</i>	<i>Показатели оценки</i>
3	Построена схема триггера D-типа.
4	Построена схема триггера D-типа. Описан порядок работы и его особенности.
5	Построена схема триггера D-типа. Описан порядок работы и его особенности. Перечислены основные применение D-триггера.

Задание №2

Дать определение запоминающие устройства. Перечислить классификация запоминающих устройств. Написать основные параметры запоминающих устройств. Написать аппаратуру, применяемая для построения запоминающих устройств.

<i>Оценка</i>	<i>Показатели оценки</i>
3	Дано определение запоминающие устройства. Перечислены классификации запоминающих устройств.

4	Дано определение запоминающие устройства. Перечислены классификации запоминающих устройств. Написаны основные параметры запоминающих устройств
5	Дано определение запоминающие устройства. Перечислены классификации запоминающих устройств. Написаны основные параметры запоминающих устройств. Написать аппаратуру, применяемая для построения запоминающих устройств.

Дидактическая единица для контроля:

1.6 конструкторскую документацию, используемую при проектировании;

Профессиональная(-ые) компетенция(-ии):

ПК.1.2 Разрабатывать схемы цифровых устройств на основе интегральных схем разной степени интеграции.

ПК.1.1 Выполнять требования технического задания на проектирование цифровых устройств.

ПК.1.5 Выполнять требования нормативно – технической документации.

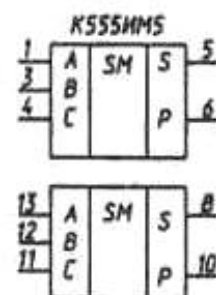
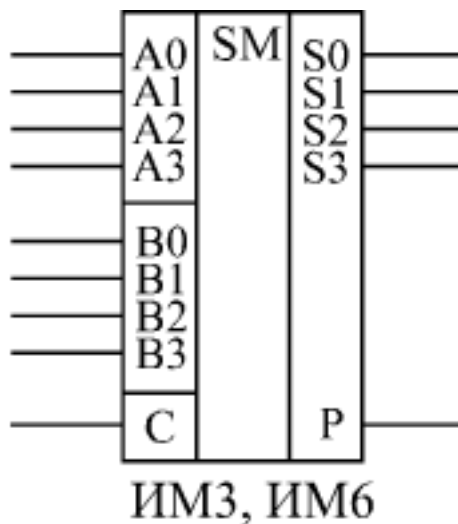
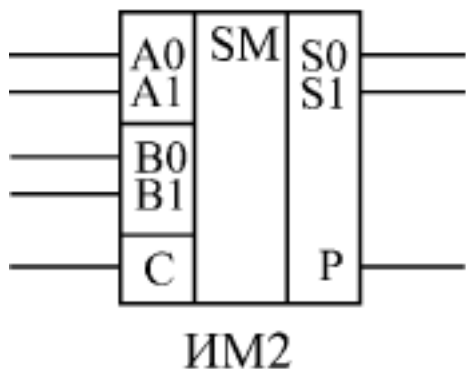
Задание №1

Привести перечень используемой конструкторской документации при проектирование цифрового устройства.

<i>Оценка</i>	<i>Показатели оценки</i>
3	Перечисленно пять документов (<i>Чертеж детали, Сборочный чертеж, Чертеж общего вида, Габаритный чертеж,)</i>
4	Перечисленно семь документов (<i>Чертеж детали, Сборочный чертеж, Чертеж общего вида, Габаритный чертеж, Монтажный чертеж, Схема)</i>
5	Перечисленно десять документов (<i>Чертеж детали, Сборочный чертеж, Чертеж общего вида, Габаритный чертеж, Монтажный чертеж, Схема , Спецификация , Ведомость , Пояснительная записка)</i>

Задание №2

Для ИМС, приведенных на нижеприведенном рисунке, определить их зарубежный аналог, привести параметры данных ИМС, составить ТИ.



<i>Оценка</i>	<i>Показатели оценки</i>
3	определен их зарубежный аналог, приведены параметры данных ИМС, составлена ТИ одного элемента
4	определен их зарубежный аналог, приведены параметры данных ИМС, составлена ТИ двух элементов
5	определен их зарубежный аналог, приведены параметры данных ИМС, составлена ТИ трех элементов

Дидактическая единица для контроля:

1.7 условия эксплуатации цифровых устройств, обеспечение их помехоустойчивости и тепловых режимов, защиты от механических воздействий и агрессивной среды;

Профессиональная(-ые) компетенция(-ии):

Задание №1

Перечислить три вида защиты группами методов и расписать их значение. (уменьшается интенсивность источников механических воздействий, уменьшается величина передаваемых ЭС воздействий, используются наиболее прочные и жесткие компоненты и узлы.)

<i>Оценка</i>	<i>Показатели оценки</i>
---------------	--------------------------

3	Перечисленны три вида защиты группами методов и подробно расписаны один вид
4	Перечисленны три вида защиты группами методов и подробно расписаны два вида
5	Перечисленны три вида защиты группами методов и подробно расписаны каждый вид

Задание №2

Дать определение вибропрочности, система виброизоляции, возмущающие силы, восстанавливающие силы

<i>Оценка</i>	<i>Показатели оценки</i>
3	Дать два определения
4	Дать три определения
5	Дать все четыре определения

Дидактическая единица для контроля:

1.8 особенности применения систем автоматизированного проектирования, пакеты прикладных программ;

Профессиональная(-ые) компетенция(-ии):

ПК.1.2 Разрабатывать схемы цифровых устройств на основе интегральных схем разной степени интеграции.

ПК.1.1 Выполнять требования технического задания на проектирование цифровых устройств.

ПК.1.3 Использовать средства и методы автоматизированного проектирования при разработке цифровых устройств.

Задание №1

С помощью пакета прикладных программ найти американский аналог 4-х разрядного счетчика. Изобразить отечественное УГО счетчика.

Дать определение, назначение, классификацию счетчиков. Описать принцип построения схем счетчиков.

<i>Оценка</i>	<i>Показатели оценки</i>
3	Найден американский аналог 4-х разрядного счетчика. Изображено отечественное УГО счетчика.
4	Найден американский аналог 4-х разрядного счетчика. Изображено отечественное УГО счетчика. Дано определение, назначение, классификация счетчиков.

5	<p>Найден американский аналог 4-х разрядного счетчика.</p> <p>Изображено отечественное УГО счетчика.</p> <p>Дано определение, назначение, классификация счетчиков.</p> <p>Описан принцип построения схем счетчиков.</p>
---	---

Задание №2

С помощью пакета прикладных программ найти американский аналог 4-х разрядного регистра.

Дать определение регистрам. Написать назначение и применение в схемах ВТ.

Изобразить отечественное УГО регистра.

Построить схемы параллельного регистра.

<i>Оценка</i>	<i>Показатели оценки</i>
3	<p>С помощью пакета прикладных программ найден американский аналог 4-х разрядного регистра.</p> <p>Дано определение регистрам. Написано назначение и применение в схемах ВТ.</p>
4	<p>С помощью пакета прикладных программ найден американский аналог 4-х разрядного регистра.</p> <p>Дано определение регистрам. Написано назначение и применение в схемах ВТ. Изображено отечественное УГО регистра.</p>
5	<p>С помощью пакета прикладных программ найден американский аналог 4-х разрядного регистра.</p> <p>Дано определение регистрам. Написано назначение и применение в схемах ВТ. Изображено отечественное УГО регистра.</p> <p>Построены схемы параллельного регистра.</p>

Дидактическая единица для контроля:

1.9 методы оценки качества и надежности цифровых устройств;

Профессиональная(-ые) компетенция(-ии):

ПК.1.4 Проводить измерения параметров проектируемых устройств и определять показатели надежности.

ПК.1.5 Выполнять требования нормативно – технической документации.

Задание №1 (из текущего контроля)

Заполнить таблицу. Сделать сравнительный анализ элементов.

Обозначение БИС	Технология изготовления	Информационная емкость, бит	Время выборки, нс
505PE3			

K555PE4

K568PE1

K596PE1

<i>Оценка</i>	<i>Показатели оценки</i>
3	Составлена таблица. Произвести сравнительный анализ всех 2 элементов.
4	Составлена таблица. Произвести сравнительный анализ всех 3 элементов.
5	Составлена таблица. Произвести сравнительный анализ всех 4 элементов.

Задание №2

Заполнить таблицу. Сделать сравнительный анализ элементов на надежность цифрового устройства.

Обозначение	Технология изготовления	Информационная емкость, бит	Время выборки, нс
--------------------	--------------------------------	------------------------------------	--------------------------

SN74LS165J

SN74LS166J

SN7416J

SN74LS673J

<i>Оценка</i>	<i>Показатели оценки</i>
3	Составлена таблица. Произвести сравнительный анализ 2 элементов.
4	Составлена таблица. Произвести сравнительный анализ 3 элементов.
5	Составлена таблица. Произвести сравнительный анализ всех 4 элементов.

Дидактическая единица для контроля:

1.10 основы технологических процессов производства СВТ;

Профессиональная(-ые) компетенция(-ии):

ПК.1.5 Выполнять требования нормативно – технической документации.

Задание №1

Исследование работы RS триггера

<i>Оценка</i>	<i>Показатели оценки</i>
3	Построена схема RS триггера . Написана ТИ.

4	Построена схема RS триггера. Написана ТИ. Нарисовано УГО RS триггера
5	Построена схема RS триггера. Написана ТИ. Нарисовано УГО RS триггера. Объяснено почему присутствует запрещенная комбинация.

Задание №2

Исследование работы JK триггера

<i>Оценка</i>	<i>Показатели оценки</i>
3	Построена схема JK триггера. Написана ТИ.
4	Построена схема JK триггера. Написана ТИ. Нарисовано УГО JK триггера.
5	Построена схема JK триггера. Написана ТИ. Нарисовано УГО JK триггера. Объяснено почему присутствует запрещенная комбинация.

Дидактическая единица для контроля:

1.11 нормативно-техническую документацию: инструкции, регламенты, процедуры, технические условия и нормативы

Профессиональная(-ые) компетенция(-ии):

ПК.1.4 Проводить измерения параметров проектируемых устройств и определять показатели надежности.

ПК.1.5 Выполнять требования нормативно – технической документации.

Задание №1

Написать технические решения цифро-аналоговых преобразователей используя нормативно-техническую документацию

<i>Оценка</i>	<i>Показатели оценки</i>
3	Написаны технические решения цифро-аналоговых преобразователей 1. Последовательные ЦАП, параллельные ЦАП ○ ЦАП с суммированием весовых токов ○ ЦАП на источниках тока

4

Написаны технические решения цифро-аналоговых преобразователей

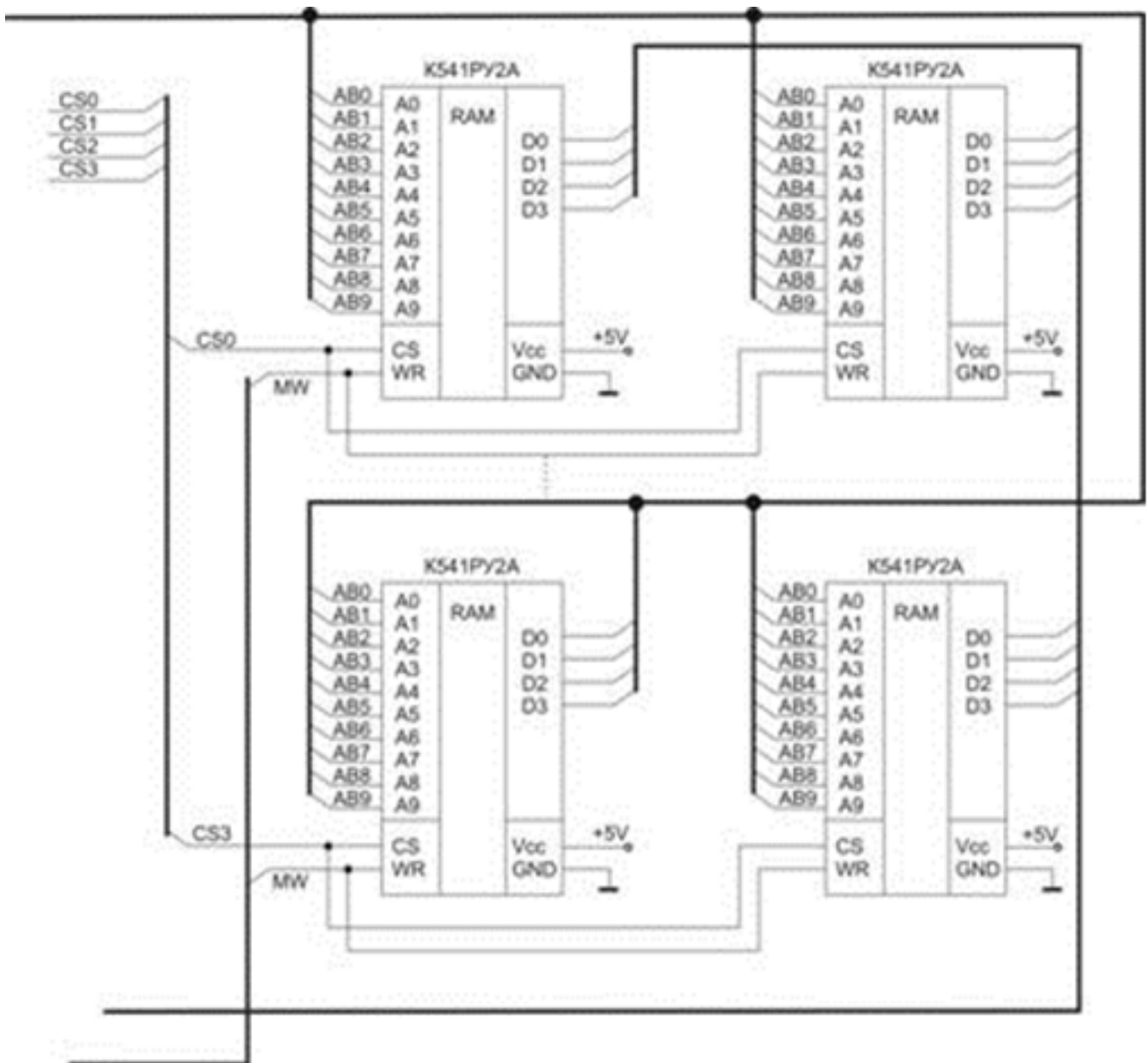
1. Последовательные ЦАП, параллельные ЦАП

- ЦАП с суммированием весовых токов
- ЦАП на источниках тока
- Формирование выходного сигнала в виде напряжения
- Параллельный ЦАП на переключаемых конденсаторах
- ЦАП с суммированием напряжений

5	<p>Написаны технические решения цифро-аналоговых преобразователей</p> <p>Написаны технические решения цифро-аналоговых преобразователей</p> <p>Последовательные ЦАП, параллельные ЦАП</p> <ul style="list-style-type: none"> ◦ ЦАП с суммированием весовых токов ◦ ЦАП на источниках тока ◦ Формирование выходного сигнала в виде напряжения ◦ Параллельный ЦАП на переключаемых конденсаторах ◦ ЦАП с суммированием напряжений <p>2. Интерфейсы цифро-аналоговых преобразователей</p> <ol style="list-style-type: none"> 1. ЦАП с параллельным интерфейсом входных данных 2. ЦАП с последовательным интерфейсом входных данных 3. Системы прямого цифрового синтеза сигналов <ul style="list-style-type: none"> • ЦАП с широтно-импульсной модуляцией • Последовательный ЦАП на переключаемых конденсаторах
---	--

Задание №2

Указать структуру адреса и адресацию ячеек ЗУ в шестнадцатиричной системе. Пояснить обращение по одному из произвольно выбранных адресов при заданном типе обращения.



<i>Оценка</i>	<i>Показатели оценки</i>
3	Указана структура адреса и адресация ячеек ЗУ в шестнадцатиричной системе. Пояснение обращение по одному из произвольных выбранных адресов при заданном типе обращения.
4	Указана структура адреса и адресация ячеек ЗУ в шестнадцатиричной системе. Пояснение обращение по одному из произвольных выбранных адресов при заданном типе обращения. Определить к какому виду памяти относится микросхема К541PY2А

5	<p>Указана структура адреса и адресация ячеек ЗУ в шестнадцатиричной системе. Пояснение обращение по одному из произвольных выбранных адресов при заданном типе обращения. Описать принцип действия К541РУ2А.</p> <p>Определить к какому виду памяти относится микросхема К541РУ2А</p>
---	--

Дидактическая единица для контроля:

1.12 методы контроля работы схем ВТ;

Профессиональная(-ые) компетенция(-ии):

ПК.1.2 Разрабатывать схемы цифровых устройств на основе интегральных схем разной степени интеграции.

ПК.1.1 Выполнять требования технического задания на проектирование цифровых устройств.

ПК.1.4 Проводить измерения параметров проектируемых устройств и определять показатели надежности.

ПК.1.5 Выполнять требования нормативно – технической документации.

Задание №1

Описать работу блоков постоянной памяти и способы программирования

<i>Оценка</i>	<i>Показатели оценки</i>
3	1. Перечислены название основных узлов блоков постоянной памяти
4	1. Перечислены название основных узлов блоков постоянной памяти. Выполнено построение блока памяти в программе САПР .Пояснен принципа энерозависимости.
5	1. Перечислены название основных узлов блоков постоянной памяти. Выполнено построение блока памяти в программе САПР . Пояснен принципа энерозависимости. Названы программы и их назначение, хранящиеся в ROM

Задание №2

Описать работу полусумматора и сумматора комбинационного типа: одно- и многоразрядные.

Описать параллельные и последовательные соединения сумматоров. Описать построение, УГО и принцип работы сумматоров.

<i>Оценка</i>	<i>Показатели оценки</i>
3	Описано построение, УГО и принцип работы сумматоров. Описаны параллельные и последовательные соединения сумматоров.
4	Описано построение, УГО и принцип работы сумматоров. Описана работа полусумматора и сумматора комбинационного типа: одно- и многоразрядные.
5	Описана работа полусумматора и сумматора комбинационного типа: одно- и многоразрядные. Описаны параллельные и последовательные соединения сумматоров. Описано построение, УГО и принцип работы сумматоров.

Дидактическая единица для контроля:

1.13 возможности программ проектирования цифровых устройств для построения и исследования их работоспособности;

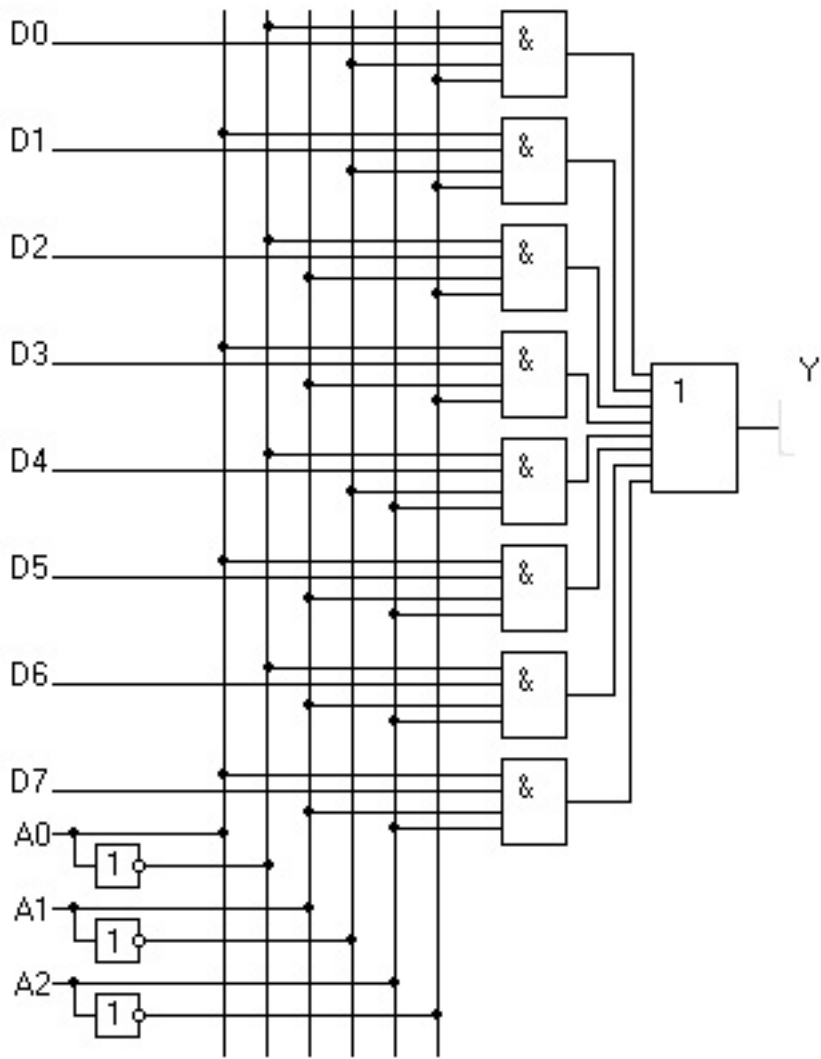
Профессиональная(-ые) компетенция(-ии):

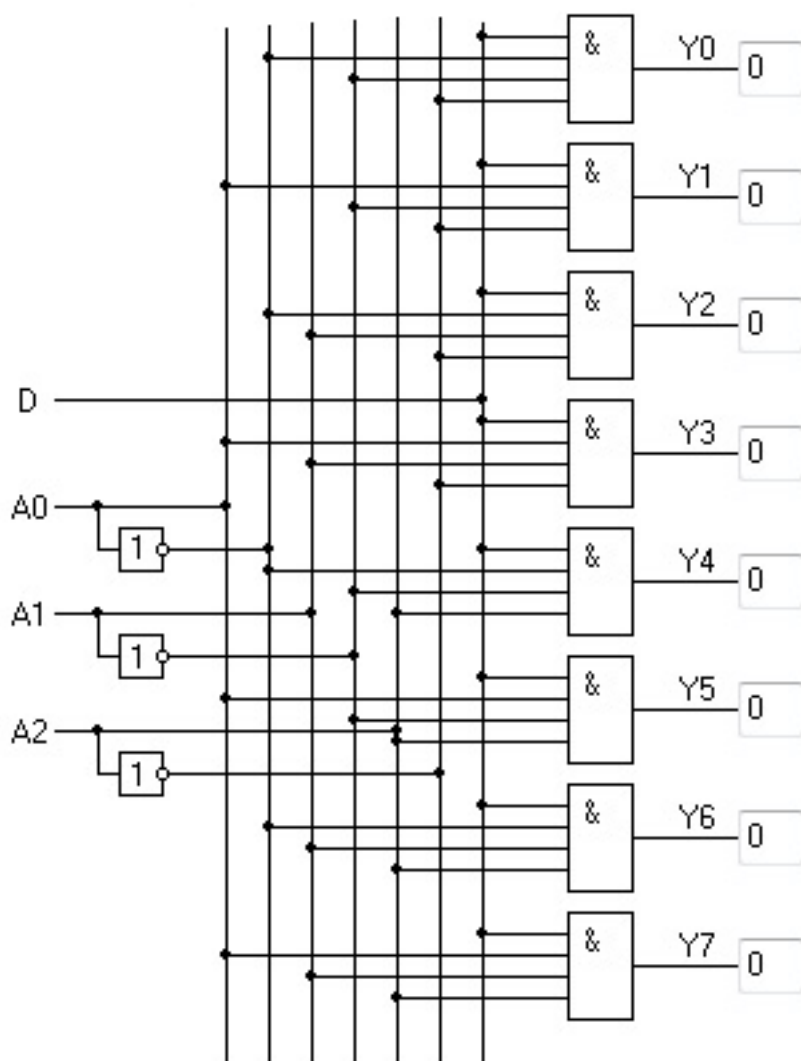
ПК.1.2 Разрабатывать схемы цифровых устройств на основе интегральных схем разной степени интеграции.

ПК.1.3 Использовать средства и методы автоматизированного проектирования при разработке цифровых устройств.

Задание №1 (из текущего контроля)

Построение в САПР мультиплексоров и демультиплексоров





<i>Оценка</i>	<i>Показатели оценки</i>
3	Построена в САПР схема мультиплексор или демультиплексор и составлена ТИ, объяснен принцип действия
4	Построена в САПР схема мультиплексора и демультиплексора, и составлена ТИ, объяснен принцип действия
5	Построена в САПР схема мультиплексора и демультиплексора, и составлена ТИ, объяснен принцип действия. Ответить на 3 дополнительных вопроса

Задание №2

Минимализировать функции с помощью Карно и построить их

$$F(A, B, C) = ABC\bar{C} \vee \bar{A}B\bar{C} \vee \bar{A}BC \vee A\bar{B}C \vee A\bar{B}\bar{C} \vee \bar{A}B\bar{C}$$

$$F = x_3 x_2 \bar{x}_1 + x_3 \bar{x}_2 x_1 + x_3 \bar{x}_2 \bar{x}_1 + \bar{x}_3 \bar{x}_2 x_1$$

$$F = x_1 \cdot (\bar{x}_1 + x_2) + x_2 \cdot (\bar{x}_2 + x_3) + x_3;$$

<i>Оценка</i>	<i>Показатели оценки</i>
3	Минимализирована одна функция
4	Минимализировано две функции
5	Минимализировано три функции

Дидактическая единица для контроля:

1.14 основные задачи и этапы проектирования цифровых устройств;

Профессиональная(-ые) компетенция(-ии):

ПК.1.2 Разрабатывать схемы цифровых устройств на основе интегральных схем разной степени интеграции.

ПК.1.1 Выполнять требования технического задания на проектирование цифровых устройств.

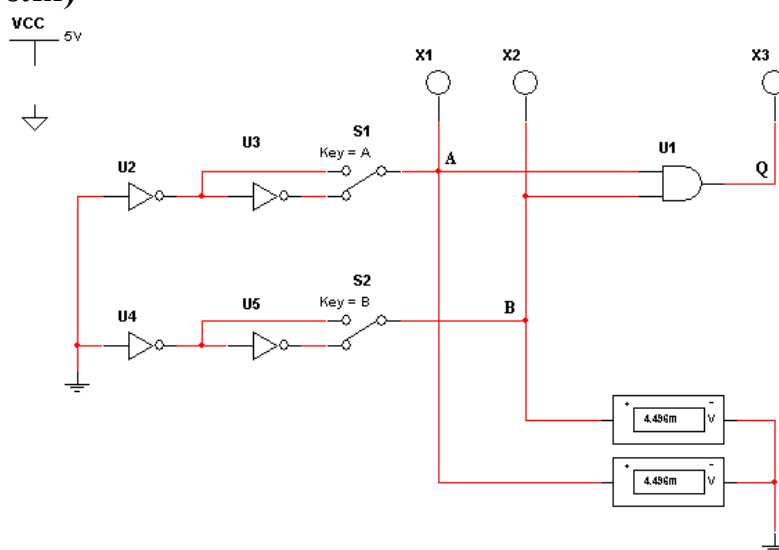
ПК.1.3 Использовать средства и методы автоматизированного проектирования при разработке цифровых устройств.

Задание №1 (из текущего контроля)

Исследование 3-х разрядного запоминающего устройства на триггерах.

<i>Оценка</i>	<i>Показатели оценки</i>
3	Построена схема в САПР. Предоставлен отчет. Заполнена таблица истинности для данного устройства.
4	Построена схема в САПР. Предоставлен отчет. Объяснен принцип работы. Заполнена таблица истинности для данного устройства.
5	Построена схема в САПР. Предоставлен отчет. Объяснен принцип работы. Заполнена таблица истинности для данного устройства. Ответить на 3 дополнительных вопроса.

Задание №2 (из текущего контроля)



Спроектировать схему в Multisim

<i>Оценка</i>	<i>Показатели оценки</i>
3	Спроектирована схема. Объяснен принцип работы.
4	Спроектирована схема. Составлена ТИ.
5	Спроектирована схема. Объяснен принцип работы. Составлена ТИ.

Дидактическая единица для контроля:

1.15 конструкторская документация, используемая при проектировании цифровых устройств;

Профессиональная(-ые) компетенция(-ии):

ПК.1.3 Использовать средства и методы автоматизированного проектирования при разработке цифровых устройств.

Задание №1 (из текущего контроля)

Используя справочник по интегральным микросхемам определить из каких

элементах состоит - 74НС138D, 74hc4051,74НС151D

<i>Оценка</i>	<i>Показатели оценки</i>
3	Рассказан из каких элементах состоит 74НС138D
4	Рассказан из каких элементах состоит 74НС138D, 74hc4051
5	Рассказан из каких элементах состоит 74НС138D, 74hc4051,74НС151D

Задание №2

Используя справочник по интегральным микросхемам определить из каких элементах состоит - К555ИД7, К555КП5, К155ТМ5

<i>Оценка</i>	<i>Показатели оценки</i>
3	Рассказан из каких элементах состоит К555ИД7
4	Рассказан из каких элементах состоит К555ИД7, К555КП5
5	Рассказан из каких элементах состоит К555ИД7, К555КП5, К155ТМ5

Дидактическая единица для контроля:

1.16 особенности применения систем автоматизированного проектирования, пакеты прикладных программ;

Профессиональная(-ые) компетенция(-ии):

ПК.1.2 Разрабатывать схемы цифровых устройств на основе интегральных схем разной степени интеграции.

ПК.1.1 Выполнять требования технического задания на проектирование цифровых устройств.

ПК.1.3 Использовать средства и методы автоматизированного проектирования при разработке цифровых устройств.

Задание №1 (из текущего контроля)

Анализ работы модулей РУ1,РУ2,РУ5

<i>Оценка</i>	<i>Показатели оценки</i>
3	Построен и объяснен принцип работы одного из трех модулей
4	Построен и объяснен принцип работы двух из трех модулей
5	Построен и объяснен принцип работы всех трех модулей

Задание №2

Исследование работы Т триггера

<i>Оценка</i>	<i>Показатели оценки</i>
3	Построена схема Т триггера. Написана ТИ
4	Построена схема Т триггера. Написана ТИ. Нарисовано УГО Т триггера.
5	Построена схема Т триггера. Написана ТИ. Нарисовано УГО Т триггера. Объяснить принцип работы

Дидактическая единица для контроля:

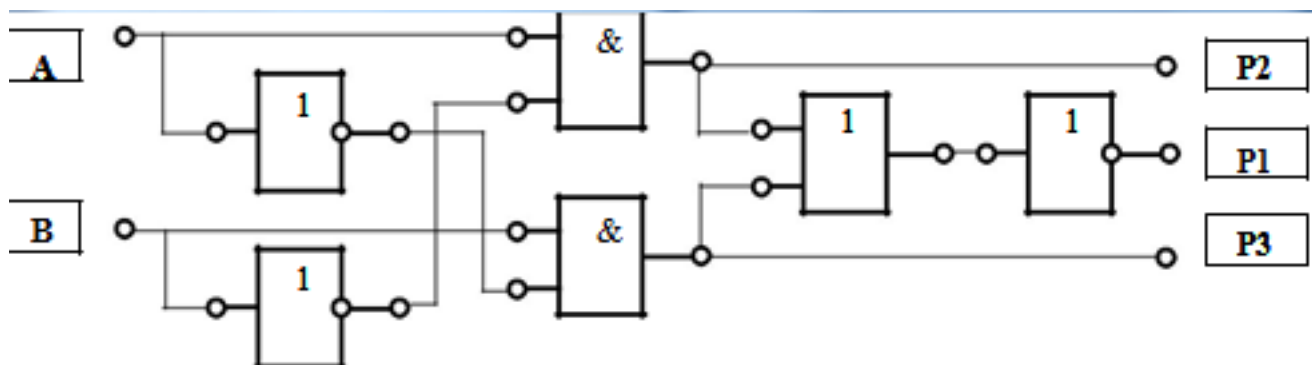
2.1 выполнять анализ и синтез комбинационных схем;

Профессиональная(-ые) компетенция(-ии):

ПК.1.3 Использовать средства и методы автоматизированного проектирования при разработке цифровых устройств.

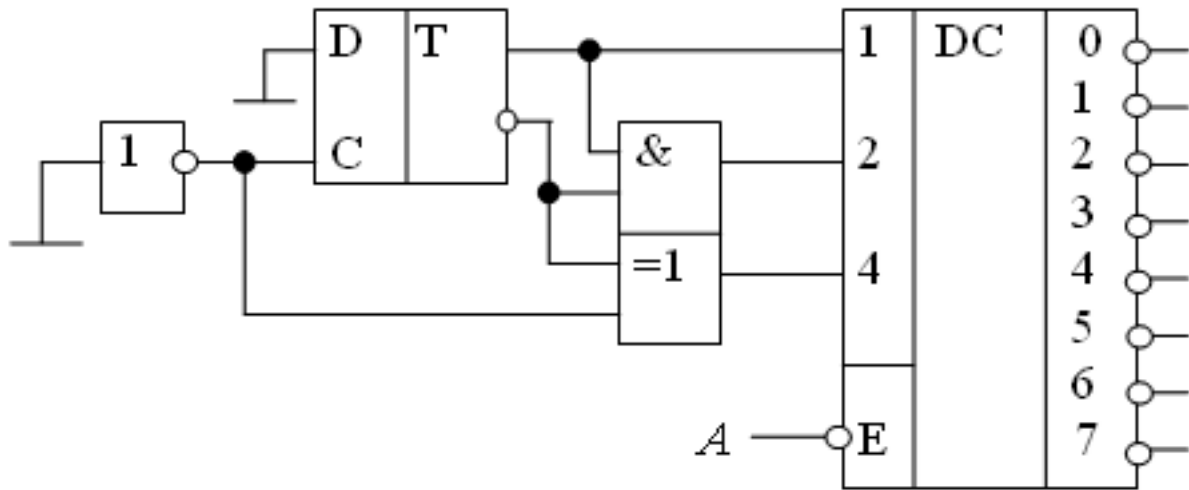
Задание №1 (из текущего контроля)

Выполнить анализ схемы



<i>Оценка</i>	<i>Показатели оценки</i>
3	Выполнен анализ схемы. Написано из каких элементов состоит данное устройство.
4	Выполнен анализ схемы. Составлена ТИ.
5	Выполнен анализ схемы. Написано из каких элементов состоит данное устройство. Составлена ТИ.

Задание №2



Оценка	Показатели оценки
3	Определено на каком выходе дешифратора повторяется сигнал <i>A</i> .
4	Определено на каком выходе дешифратора повторяется сигнал <i>A</i> . <i>Написано какие логические элементы используются на схеме.</i>
5	Определено на каком выходе дешифратора повторяется сигнал <i>A</i> . <i>Написано какие логические элементы используются на схеме.</i> <i>Описан принцип действия всех элементов.</i>

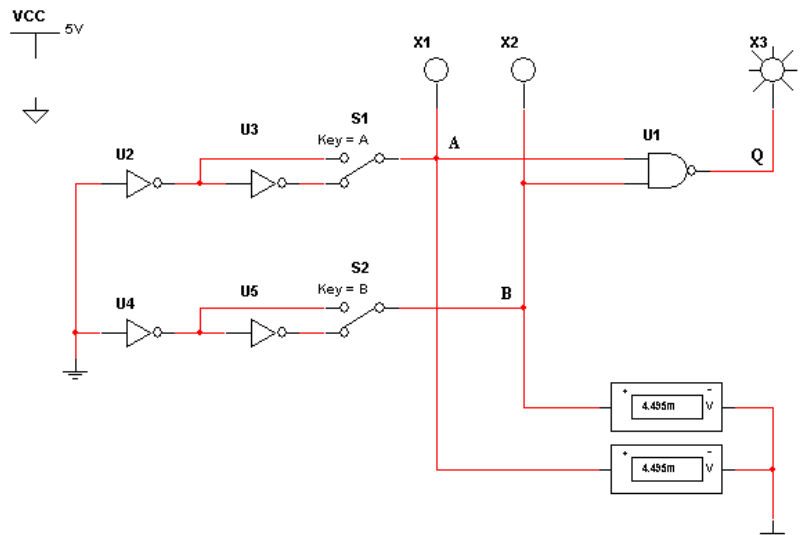
Дидактическая единица для контроля:

2.2 проводить исследования работы цифровых устройств и проверку их на работоспособность;

Профессиональная(-ые) компетенция(-ии):

ПК.1.3 Использовать средства и методы автоматизированного проектирования при разработке цифровых устройств.

Задание №1 (из текущего контроля)



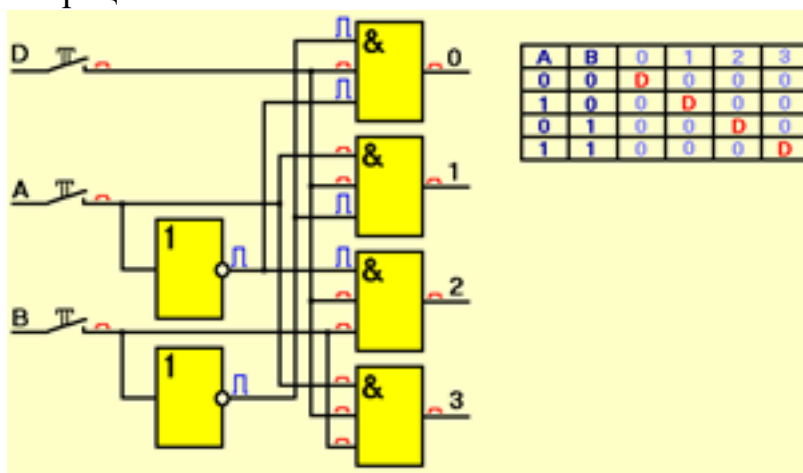
Спроектировать схему в Multisim

<i>Оценка</i>	<i>Показатели оценки</i>
3	Спроектирована схема. Объяснен принцип работы.
4	Спроектирована схема. Составлена ТИ.
5	Спроектирована схема. Объяснен принцип работы. Составлена ТИ.

Задание №2

Приведена схема демультиплексора. Необходимо передать сигнал высокого уровня с входа D на выход 2.

Привести УГО. Указать положение переключателей. Указать порядок выполнения операций



<i>Оценка</i>	<i>Показатели оценки</i>
3	Описать по схеме как передается сигнал высокого уровня с входа D на выход 2.
4	Описать по схеме как передается сигнал высокого уровня с входа D на выход 2. Приведен УГО демультиплексора.
5	Описать по схеме как передается сигнал высокого уровня с входа D на выход 2. Приведен УГО демультиплексора. Опринцип работы демультиплексора.

Дидактическая единица для контроля:

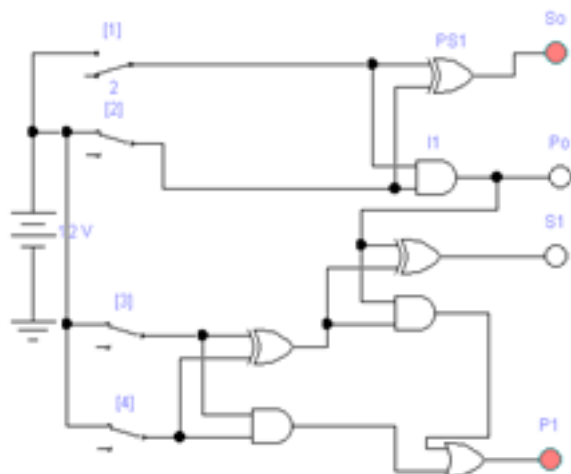
2.3 разрабатывать схемы цифровых устройств на основе интегральных схем разной степени интеграции;

Профессиональная(-ые) компетенция(-ии):

ПК.1.3 Использовать средства и методы автоматизированного проектирования при разработке цифровых устройств.

Задание №1 (из текущего контроля)

Исследование сумматоров в Multisim. Построить схему двухразрядного сумматора

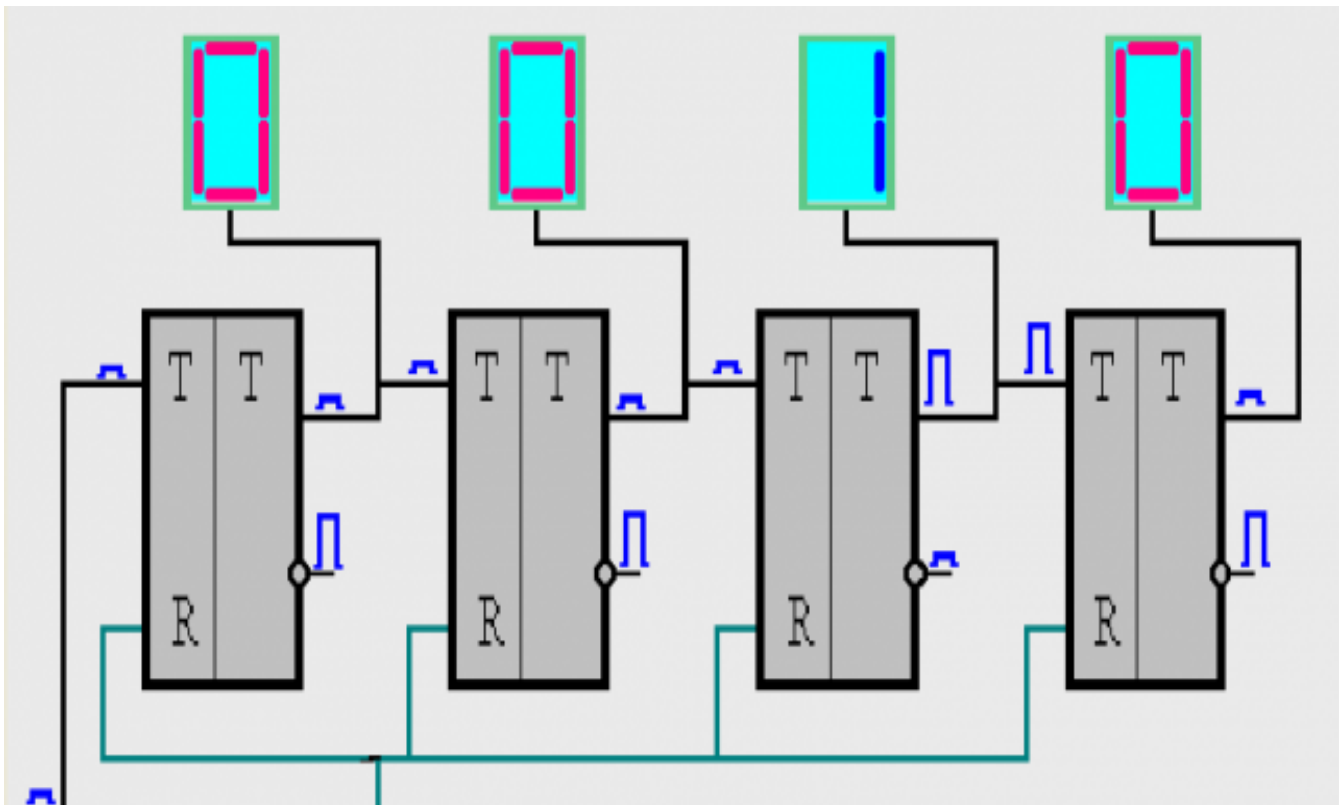


<i>Оценка</i>	<i>Показатели оценки</i>
3	Построена схема двухразрядного сумматора . Составлена ТИ.
4	Построена схема двухразрядного сумматора . Составлена ТИ.Описано из каких элементов состоит.
5	Построена схема двухразрядного сумматора . Составлена ТИ. Описано из каких элементов состоит. Описан принцип действия.

Задание №2

Приведена схема суммирующего счетчика.

Указать последовательность записи двоичных чисел в разряды счетчика при приходе 1, 2, 3 и 4 импульсов , нарисовать временные диаграммы.



<i>Оценка</i>	<i>Показатели оценки</i>
3	Указана последовательная запись двоичных чисел в разряде счетчика при приеме 1, 2, 3 и 4 импульсов, нарисована временная диаграмма.
4	Указана последовательная запись двоичных чисел в разряде счетчика при приеме 1, 2, 3 и 4 импульсов, нарисована временная диаграмма. Нарисовано УГО счетчика.
5	Указана последовательная запись двоичных чисел в разряде счетчика при приеме 1, 2, 3 и 4 импульсов, нарисована временная диаграмма. Нарисовано УГО счетчика. Описан принцип работы счетчика.

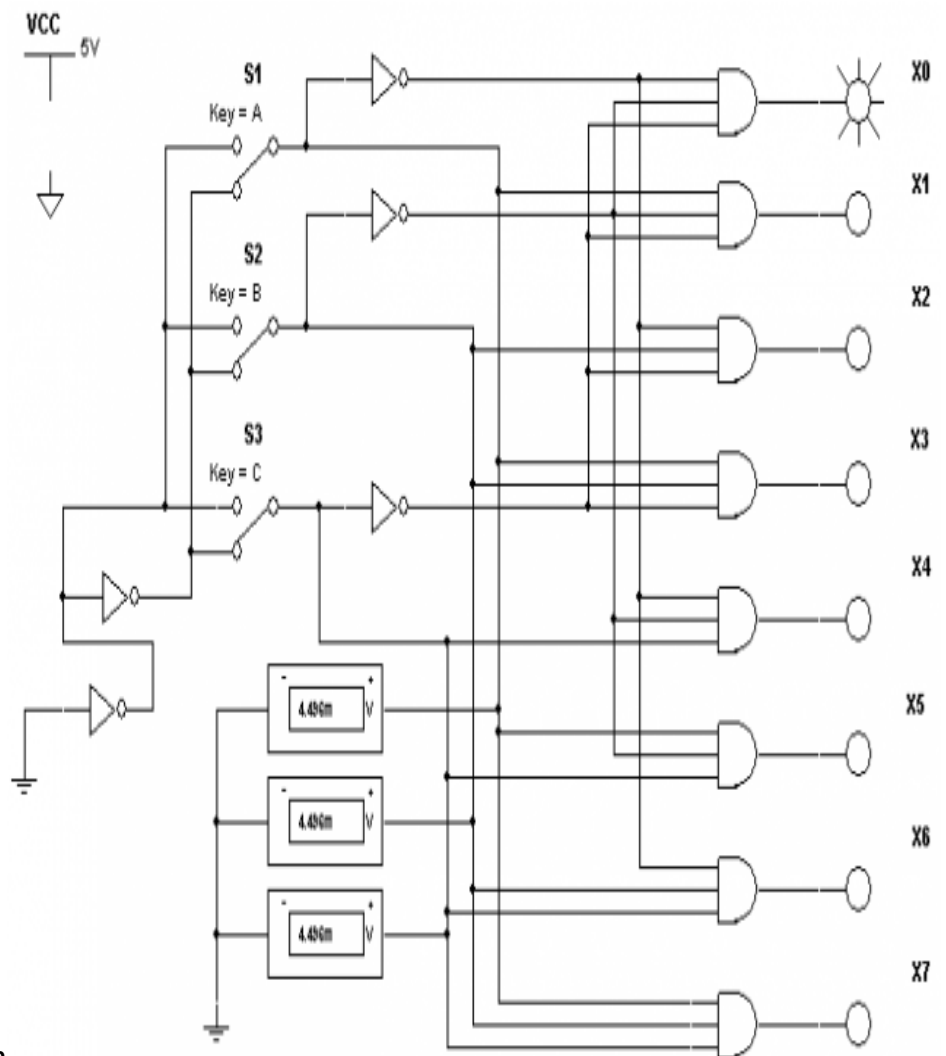
Дидактическая единица для контроля:

2.4 выполнять требования технического задания на проектирование цифровых устройств;

Профессиональная(-ые) компетенция(-ии):

ПК.1.3 Использовать средства и методы автоматизированного проектирования при разработке цифровых устройств.

Задание №1 (из текущего контроля)

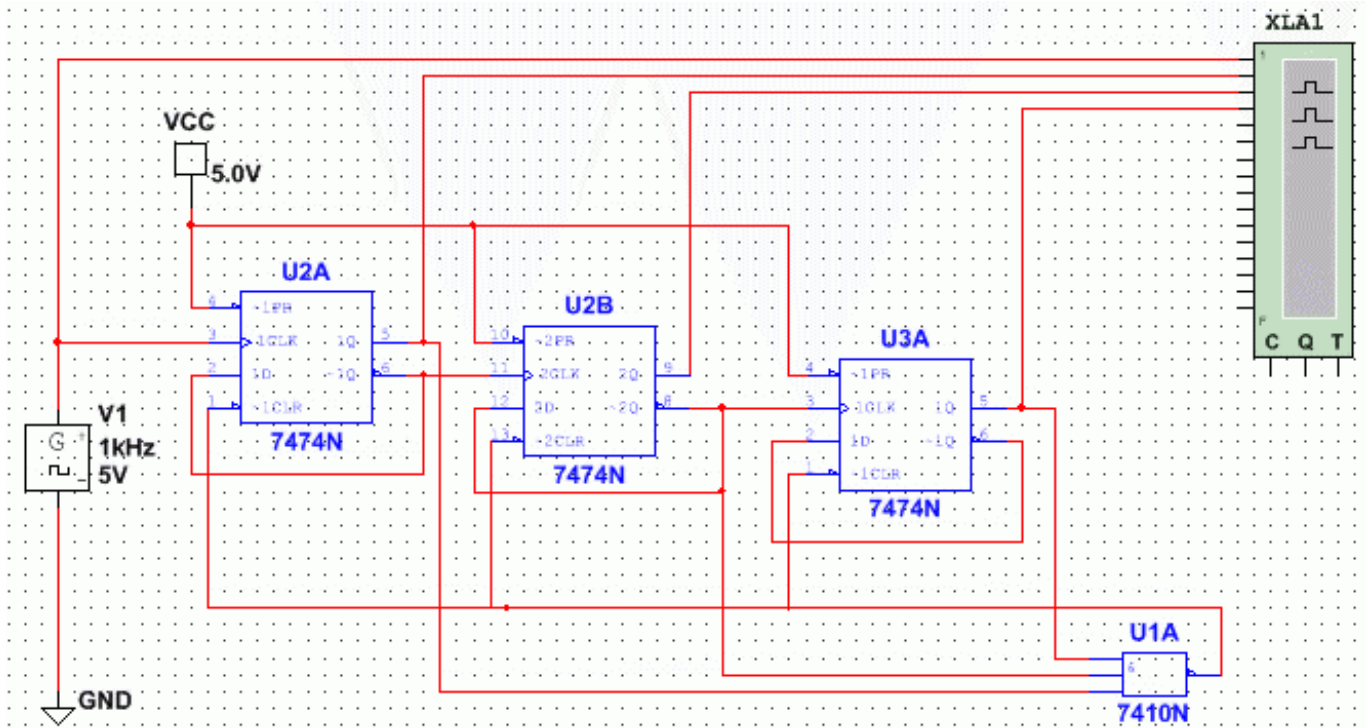


Собрать схему в Multisim

<i>Оценка</i>	<i>Показатели оценки</i>
3	Собрана схема в Multisim. Определена , что это за схема.
4	Собрана схема в Multisim. Определена , что это за схема. Определенно какие логические элементы используются.
5	Собрана схема в Multisim. Определена , что это за схема. Определенно какие логические элементы используются. Составлена ТИ.

Задание №2 (из текущего контроля)

Построение делителей частоты с заданными параметрами входной или выходной частоты.



<i>Оценка</i>	<i>Показатели оценки</i>
3	Построена схема в САПР. Предоставлен письменный отчет.
4	Построена схема в САПР. Предоставлен письменный отчет. Объяснен принцип работы схемы.
5	Построена схема в САПР. Предоставлен письменный отчет. Объяснен принцип работы схемы. Ответить на 3 дополнительных вопроса.

Дидактическая единица для контроля:

2.5 проектировать топологию печатных плат, конструктивно-технологические модули первого уровня с применением пакетов прикладных программ;

Профессиональная(-ые) компетенция(-ии):

ПК.1.3 Использовать средства и методы автоматизированного проектирования при разработке цифровых устройств.

Задание №1 (из текущего контроля)

Исследовать принцип работы D,T триггера

<i>Оценка</i>	<i>Показатели оценки</i>
3	Построена схема D,T триггера . Написана ТИ.
4	Построена схема D,T триггера. Написана ТИ. Объяснен принцип работы.

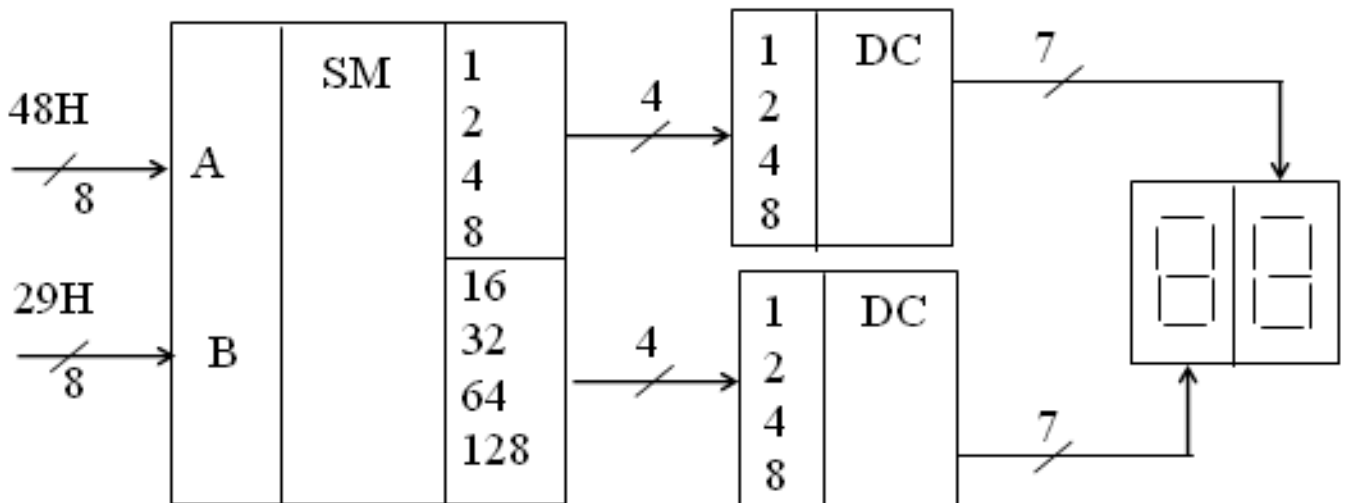
5	Построена схема D,T триггера. Написана ТИ. Объяснен принцип работы. Ответить на 3 дополнительных вопроса.
---	---

Задание №2

Определить какое число загорится на цифровом индикаторе.

Определить какие логические элементы используются в схеме.

Определить принцип работы элементы используются в схеме



Оценка	Показатели оценки
3	Определено какое число загорится на цифровом индикаторе по схеме.
4	Определено какое число загорится на цифровом индикаторе по схеме. Определено какие логические элементы используются в схеме.
5	Определено какое число загорится на цифровом индикаторе по схеме. Определено какие логические элементы используются в схеме. Описан принцип работы элементы используются в схеме

Дидактическая единица для контроля:

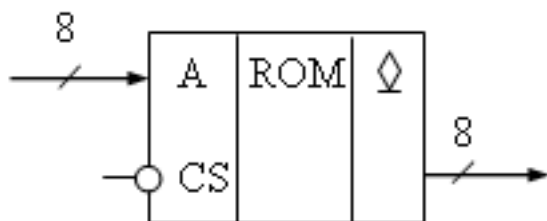
2.6 разрабатывать комплект конструкторской документации с использованием САПР;

Профессиональная(-ые) компетенция(-ии):

ПК.1.3 Использовать средства и методы автоматизированного проектирования при разработке цифровых устройств.

Задание №1

Указать емкость ПЗУ в битах. Определить какое ПЗУ используется. Описать принцип действия ПЗУ



Оценка	Показатели оценки
3	Указана емкость ПЗУ в битах.
4	Указана емкость ПЗУ в битах. Определен какое ПЗУ используется.
5	Указана емкость ПЗУ в битах. Определен какое ПЗУ используется. Описан принцип действия ПЗУ

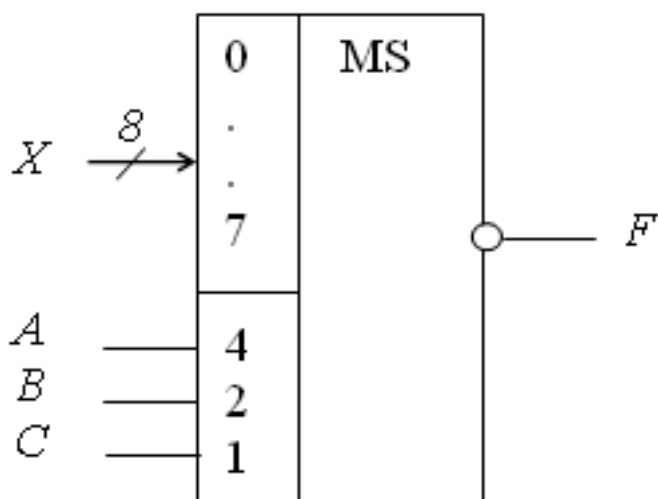
Задание №2

Указать восьмиразрядное слово $X (x_7 \dots x_0)$,

которое надо подать на входы мультиплексора для реализации логической функции $F = AB \bar{C} + A \bar{B} C + A \bar{B} C$.

Описать принцип действия мультиплексора.

Привести таблицу истинности



Оценка	Показатели оценки
3	Указан восьмиразрядное слово $X (x_7 \dots x_0)$, которое надо подать на входы мультиплексора для реализации логической функции $F = AB \bar{C} + A \bar{B} C + A \bar{B} C$.

4	Указан восьмиразрядное слово $X(x_7...x_0)$, которое надо подать на входы мультиплексора для реализации логической функции $F=AB\bar{C} + A\bar{B}C + A\bar{B}\bar{C}$. Описан принцип действия мультиплексора.
5	Указан восьмиразрядное слово $X(x_7...x_0)$, которое надо подать на входы мультиплексора для реализации логической функции $F=AB\bar{C} + A\bar{B}C + A\bar{B}\bar{C}$. Описан принцип действия мультиплексора. Приведена таблицу истинности

Дидактическая единица для контроля:

2.7 определять показатели надежности и давать оценку качества СВТ;

Профессиональная(-ые) компетенция(-ии):

ПК.1.4 Проводить измерения параметров проектируемых устройств и определять показатели надежности.

ПК.1.5 Выполнять требования нормативно – технической документации.

Задание №1 (из текущего контроля)

Параметры РПЗУ на основе МОП-матриц

Обозначение БИС	Технология изготовления	Информационная емкость, бит	Время выборки, нс
-----------------	-------------------------	-----------------------------	-------------------

K1601PP1

K505PP1

Параметры РПЗУ с УФ-стиранием информации

Обозначение БИС	Технология изготовления	Информационная емкость, бит	Время выборки, нс
-----------------	-------------------------	-----------------------------	-------------------

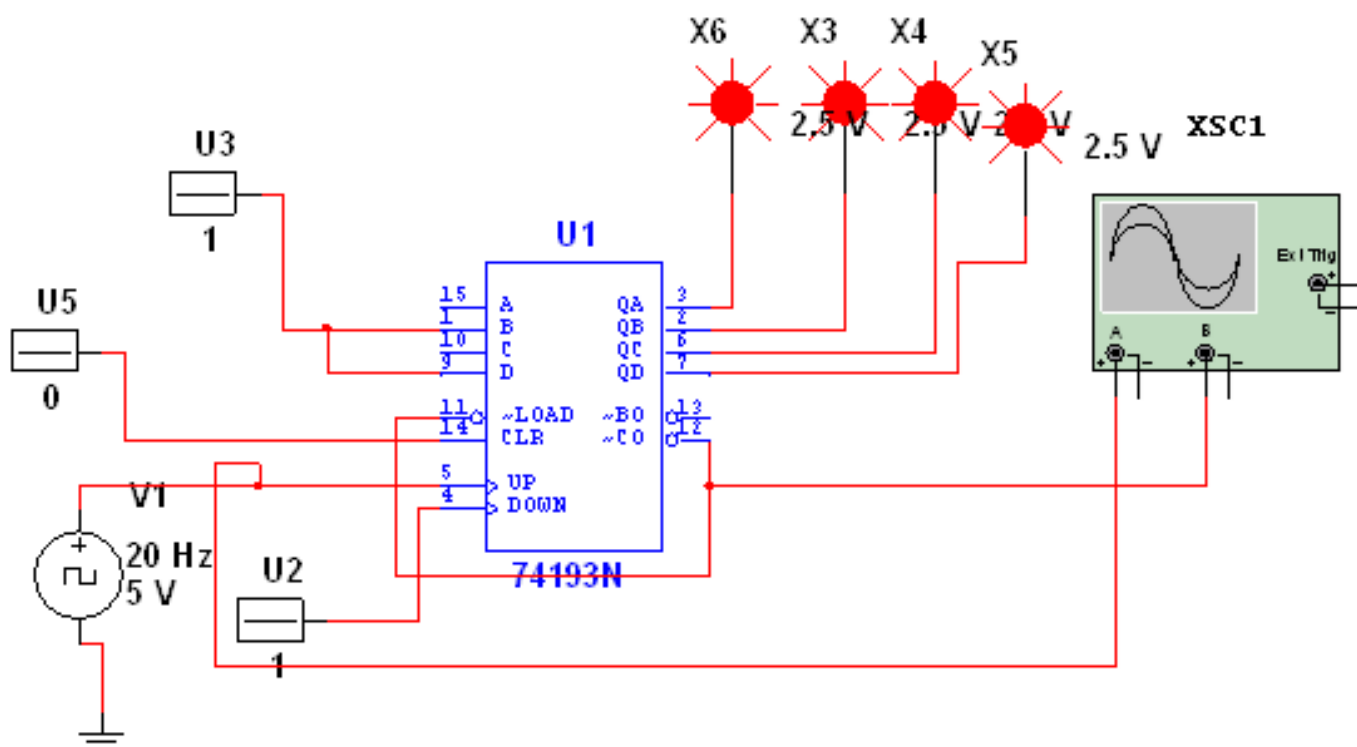
K573PФ1

K573PФ2

Оценка	Показатели оценки
3	Составлена таблица. Произвести сравнительный анализ всех 2 элементов.
4	Составлена таблица. Произвести сравнительный анализ всех 3 элементов.
5	Составлена таблица. Произвести сравнительный анализ всех 4 элементов.

Задание №2 (из текущего контроля)

Исследование счетчика с заданными периодом счета в Multisim



<i>Оценка</i>	<i>Показатели оценки</i>
3	Построена схема в САПР. Предоставлен отчет. Заполнена таблица истинности для данного устройства.
4	Построена схема в САПР. Предоставлен отчет. Объяснен принцип работы. Заполнена таблица истинности для данного устройства.
5	Построена схема в САПР. Предоставлен отчет. Объяснен принцип работы. Заполнена таблица истинности для данного устройства. Ответить на 3 дополнительных вопроса.

Дидактическая единица для контроля:

2.8 выполнять требования нормативно-технической документации;

Профессиональная(-ые) компетенция(-ии):

ПК.1.4 Проводить измерения параметров проектируемых устройств и определять показатели надежности.

ПК.1.5 Выполнять требования нормативно – технической документации.

Задание №1 (из текущего контроля)

Составить ТИ основных ЛЭ. Привести их американские аналоги в multiSim.

<i>Оценка</i>	<i>Показатели оценки</i>
3	Составлена ТИ и написаны американские аналоги четырех предложенных устройств
4	Составлена ТИ и написаны американские аналоги шести предложенных устройств
5	Составлена ТИ и написаны американские аналоги всех предложенных устройств

Задание №2

Построить 2-х ступенчатый триггер на синхронных RS-триггерах. Описать принцип работы синхронного RS- триггера. Привести ТИ RS- триггера.

<i>Оценка</i>	<i>Показатели оценки</i>
3	Построен 2-х ступенчатый триггер на синхронных RS-триггерах.
4	Построен 2-х ступенчатый триггер на синхронных RS-триггерах. Описан принцип работы синхронного RS- триггера.
5	Построен 2-х ступенчатый триггер на синхронных RS-триггерах. Описан принцип работы синхронного RS- триггера. Приведена ТИ RS- триггера.

Дидактическая единица для контроля:

2.9 разрабатывать комплекты конструкторской документации с использованием системы автоматизированного проектирования (САПР);

Профессиональная(-ые) компетенция(-ии):

ПК.1.2 Разрабатывать схемы цифровых устройств на основе интегральных схем разной степени интеграции.

ПК.1.5 Выполнять требования нормативно – технической документации.

Задание №1

Построить мультиплексор на 3 адресных входа.

<i>Оценка</i>	<i>Показатели оценки</i>
3	Построен мультиплексор на 3 адресных входа.
4	Построен мультиплексор на 3 адресных входа. Описан принцип работы мультиплексора
5	Построен мультиплексор на 3 адресных входа. Описан принцип работы мультиплексора. Приведена ТИ работы мультиплексора

Задание №2

Какова частота сигнала на входе 3-х разрядного счетчика (делителя), если на выходе 150 кГц.

Оценка	Показатели оценки
3	Получен ответ какова частота сигнала на входе 3-х разрядного счетчика (делителя), если на выходе 150 кГц.
4	Получен ответ какова частота сигнала на входе 3-х разрядного счетчика (делителя), если на выходе 150 кГц. Описан принцип работы разрядного счетчика.
5	Получен ответ какова частота сигнала на входе 3-х разрядного счетчика (делителя), если на выходе 150 кГц. Описан принцип работы разрядного счетчика. Описан из каких логических элементов состоит счетчик

Дидактическая единица для контроля:

2.10 определять показатели надежности и оценки качества средств вычислительной техники (СВТ);

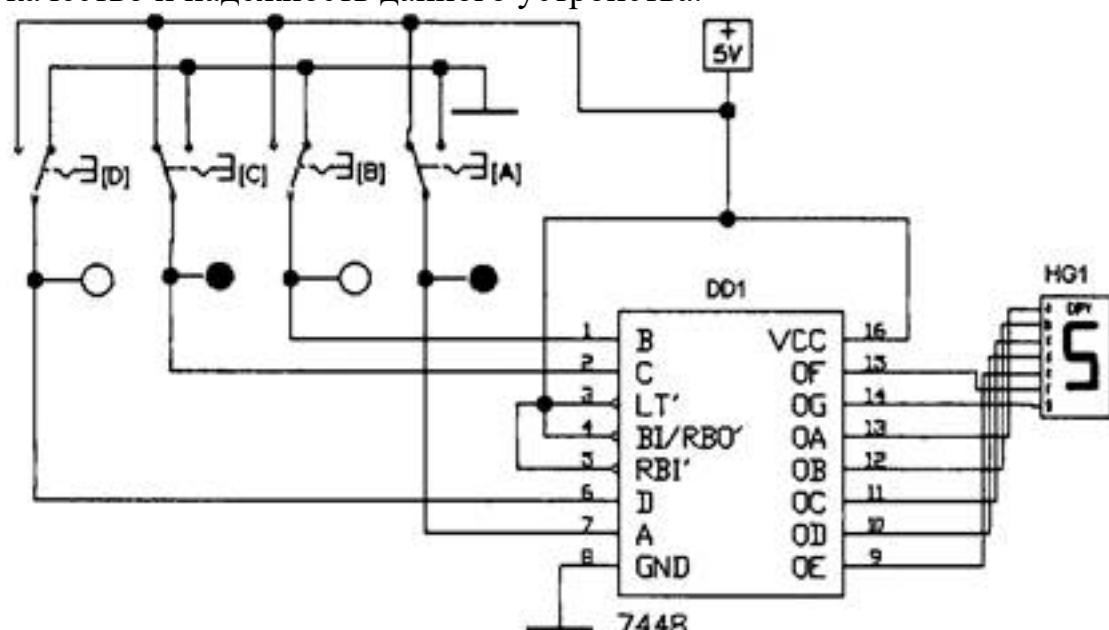
Профессиональная(-ые) компетенция(-ии):

ПК.1.2 Разрабатывать схемы цифровых устройств на основе интегральных схем разной степени интеграции.

ПК.1.5 Выполнять требования нормативно – технической документации.

Задание №1

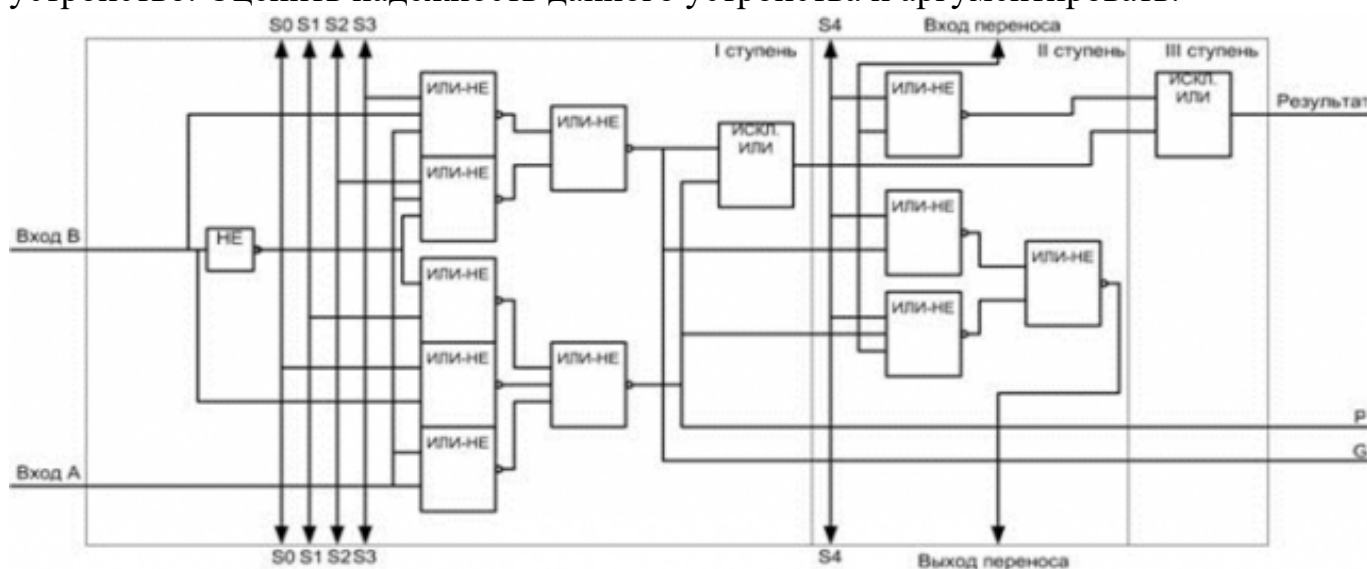
Определить какие логические устройства входят в состав схемы. Определить качество и надежность данного устройства.



<i>Оценка</i>	<i>Показатели оценки</i>
3	Определено какие логические устройства входят в состав схемы. Определено качество и надежность данного устройства.
4	Определено какие логические устройства входят в состав схемы. Определено качество и надежность данного устройства. Определено простое или сложное устройство.
5	Определено какие логические устройства входят в состав схемы. Определено качество и надежность данного устройства. Определено простое или сложное устройство. Определено что за устройство "7448"

Задание №2

Определить по схеме простое или сложное устройство. Определить что это за устройство. Оценить надежность данного устройства и аргументировать.



<i>Оценка</i>	<i>Показатели оценки</i>
3	Определено по схеме простое или сложное устройство. Оценена надежность данного устройства и аргументировать.
4	Определено по схеме простое или сложное устройство. Определено что это за устройство.
5	Определено по схеме простое или сложное устройство. Определено что это за устройство. Оценена надежность данного устройства и аргументировать.

№ семестра	Вид промежуточной аттестации
6	Экзамен

Экзамен может быть выставлен автоматически по результатам текущих контролей
Текущий контроль №1
Текущий контроль №2
Текущий контроль №3
Текущий контроль №4
Текущий контроль №5
Текущий контроль №6
Текущий контроль №7
Текущий контроль №8

Метод и форма контроля: Самостоятельная работа (Опрос)

Вид контроля: 1 теоретический 1 практический

Дидактическая единица для контроля:

1.1 арифметические и логические основы цифровой техники;

Профессиональная(-ые) компетенция(-ии):

ПК.1.2 Разрабатывать схемы цифровых устройств на основе интегральных схем разной степени интеграции.

Задание №1 (из текущего контроля)

По справочнику выписать арифметические и логические элементы цифровой техники (индивидуальное задание).

<i>Оценка</i>	<i>Показатели оценки</i>
3	Выписаны арифметические и логические элементы цифровой техники (не менее 10).
4	Выписаны арифметические и логические элементы цифровой техники (не менее 15).
5	Выписаны арифметические и логические элементы цифровой техники в полном объеме (20 элементов).

Дидактическая единица для контроля:

1.2 правила оформления схем цифровых устройств;

Профессиональная(-ые) компетенция(-ии):

ПК.1.5 Выполнять требования нормативно – технической документации.

Задание №1 (из текущего контроля)

Перечислить правила оформления схем цифровых устройств, структуру и содержание текстовых конструкторских документов.

<i>Оценка</i>	<i>Показатели оценки</i>
3	Перечислены правила и структура оформления схем цифровых устройств. Содержание текстовых конструкторских документов отсутствует
4	Перечислены правила и структура оформления схем цифровых устройств. Содержание текстовых конструкторских документов приведены с ошибками
5	Перечислены правила и структура оформления схем цифровых устройств. Содержание текстовых конструкторских документов приведены.

Дидактическая единица для контроля:

1.3 принципы построения цифровых устройств;

Профессиональная(-ые) компетенция(-ии):

ПК.1.1 Выполнять требования технического задания на проектирование цифровых устройств.

Задание №1 (из текущего контроля)

Сравнить параметры логических элементов ТТЛ и КМОП (по справочнику).

<i>Оценка</i>	<i>Показатели оценки</i>
3	Сравнение параметров логических элементов ТТЛ и КМОП по справочнику выполнено не полном объеме с ошибками.
4	Сравнение параметров логических элементов ТТЛ и КМОП по справочнику выполнено не полном объеме .
5	Сравнение параметров логических элементов ТТЛ и КМОП по справочнику выполнено правильно.

Дидактическая единица для контроля:

1.4 основы микропроцессорной техники;

Профессиональная(-ые) компетенция(-ии):

ПК.1.3 Использовать средства и методы автоматизированного проектирования при разработке цифровых устройств.

Задание №1 (из текущего контроля)

Спроектировать микропроцессорную систему на основе микроконтроллера по индивидуальному заданию и проверить на отладочной плате.

<i>Оценка</i>	<i>Показатели оценки</i>
3	Микропроцессорная система на основе микроконтроллера по индивидуальному заданию спроектирована, не проверена на отладочной плате
4	Микропроцессорная система на основе микроконтроллера по индивидуальному заданию спроектирована, проверена на отладочной плате с ошибками
5	Микропроцессорная система на основе микроконтроллера по индивидуальному заданию спроектирована, проверена на отладочной плате

Дидактическая единица для контроля:

1.5 основные задачи и этапы проектирования цифровых устройств;

Профессиональная(-ые) компетенция(-ии):

ПК.1.1 Выполнять требования технического задания на проектирование цифровых устройств.

Задание №1 (из текущего контроля)

Спроектировать типовой узел на основе программируемых логических интегральных микросхем в САПР по индивидуальному заданию и проверить на отладочной плате с помощью временных диаграмм.

<i>Оценка</i>	<i>Показатели оценки</i>
3	Спроектирован типовой узел на основе программируемых логических интегральных микросхем в САПР по индивидуальному заданию, не проверен на отладочной плате с помощью временных диаграмм
4	Спроектирован типовой узел на основе программируемых логических интегральных микросхем в САПР по индивидуальному заданию, проверен на отладочной плате с помощью временных диаграмм с ошибками
5	Спроектирован типовой узел на основе программируемых логических интегральных микросхем в САПР по индивидуальному заданию, проверен на отладочной плате с помощью временных диаграмм

Дидактическая единица для контроля:

1.6 конструкторскую документацию, используемую при проектировании;

Профессиональная(-ые) компетенция(-ии):

ПК.1.5 Выполнять требования нормативно – технической документации.

Задание №1 (из текущего контроля)

Разработать и оформить комплект проектной документации в текстовом и графическом виде

<i>Оценка</i>	<i>Показатели оценки</i>
3	Разработан и оформлен комплект проектной документации в текстовом виде, в графическом не представлен
4	Разработан и оформлен комплект проектной документации в текстовом виде, в графическом представлен с ошибками
5	Разработан и оформлен комплект проектной документации в текстовом и графическом виде

Дидактическая единица для контроля:

1.7 условия эксплуатации цифровых устройств, обеспечение их помехоустойчивости и тепловых режимов, защиты от механических воздействий и агрессивной среды;

Профессиональная(-ые) компетенция(-ии):

ПК.1.4 Проводить измерения параметров проектируемых устройств и определять показатели надежности.

Задание №1 (из текущего контроля)

Указать условия эксплуатации цифровых устройств, обеспечение их помехоустойчивости, тепловых режимов, защиты от механических воздействий и агрессивной среды

<i>Оценка</i>	<i>Показатели оценки</i>
3	Приведены условия эксплуатации цифровых устройств, обеспечение их помехоустойчивости. Тепловые режимы, защита от механических воздействий и агрессивной среды не указаны.
4	Приведены условия эксплуатации цифровых устройств, обеспечение их помехоустойчивости. Тепловые режимы, защита от механических воздействий и агрессивной среды указаны не в полном объеме.
5	Приведены условия эксплуатации цифровых устройств, обеспечение их помехоустойчивости. Тепловые режимы, защита от механических воздействий и агрессивной среды указаны в полном объеме.

Дидактическая единица для контроля:

1.8 особенности применения систем автоматизированного проектирования, пакеты

прикладных программ;

Профессиональная(-ые) компетенция(-ии):

ПК.1.3 Использовать средства и методы автоматизированного проектирования при разработке цифровых устройств.

Задание №1 (из текущего контроля)

Выполнить сравнительный анализ требований ЕСКД и СИБИД по оформлению текстовых документов. Перечислить пакеты прикладных программ.

<i>Оценка</i>	<i>Показатели оценки</i>
3	Сравнительный анализ требований ЕСКД и СИБИД по оформлению текстовых документов приведен. Пакеты прикладных программ не указаны.
4	Сравнительный анализ требований ЕСКД и СИБИД по оформлению текстовых документов приведен. Пакеты прикладных программ указаны не в полном объеме.
5	Сравнительный анализ требований ЕСКД и СИБИД по оформлению текстовых документов приведен. Пакеты прикладных программ указаны.

Дидактическая единица для контроля:

1.9 методы оценки качества и надежности цифровых устройств;

Профессиональная(-ые) компетенция(-ии):

ПК.1.4 Проводить измерения параметров проектируемых устройств и определять показатели надежности.

Задание №1 (из текущего контроля)

Перечислить статистические методы контроля качества и показатели надежности. Выполнить расчет надежности электронных изделий (индивидуально).

<i>Оценка</i>	<i>Показатели оценки</i>
3	Перечислены статистические методы контроля качества, показатели надежности. Не выполнен расчет надежности электронных изделий
4	Перечислены статистические методы контроля качества и показатели надежности. Расчет надежности электронных изделий выполнен с ошибками
5	Перечислены статистические методы контроля качества и показатели надежности. Расчет надежности электронных изделий выполнен с ошибками

Дидактическая единица для контроля:

1.10 основы технологических процессов производства СВТ;

Профессиональная(-ые) компетенция(-ии):

ПК.1.1 Выполнять требования технического задания на проектирование цифровых устройств.

Задание №1 (из текущего контроля)

Перечислить технологические процессы производства СВ. Указать этапы проектирования и программирования логических интегральных микросхем в САПР.

<i>Оценка</i>	<i>Показатели оценки</i>
3	Перечислены технологические процессы производства СВ Указаны этапы проектирования логических интегральных микросхем в САПР, способы программирования не указаны
4	Перечислены технологические процессы производства СВТ. Указаны этапы проектирования логических интегральных микросхем в САПР, способы программирования указаны с ошибками
5	Перечислены технологические процессы производства СВТ. Указаны этапы проектирования логических интегральных микросхем в САПР, способы программирования указаны

Дидактическая единица для контроля:

1.11 нормативно-техническую документацию: инструкции, регламенты, процедуры, технические условия и нормативы

Профессиональная(-ые) компетенция(-ии):

ПК.1.5 Выполнять требования нормативно – технической документации.

Задание №1 (из текущего контроля)

Указать нормативно-техническую документацию.

<i>Оценка</i>	<i>Показатели оценки</i>
3	Указано не менее двух видов нормативно-технической документации: инструкции, регламенты, процедуры, технические условия и нормативы.
4	Указано не менее четырех видов нормативно-технической документации: инструкции, регламенты, процедуры, технические условия и нормативы.
5	Указана нормативно-техническая документация: инструкции, регламенты, процедуры, технические условия и нормативы.

Дидактическая единица для контроля:

1.12 методы контроля работы схем ВТ;

Профессиональная(-ые) компетенция(-ии):

Задание №1 (из текущего контроля)

Перечислить методы контроля работы схем ВТ. Выполнить расчет надежности электронных изделий (индивидуально).

<i>Оценка</i>	<i>Показатели оценки</i>
3	Перечислены методы контроля работы схем ВТ. Выполнен расчет надежности электронных изделий по индивидуальному заданию не правильно
4	Перечислены методы контроля работы схем ВТ. Выполнен расчет надежности электронных изделий по индивидуальному заданию с ошибками
5	Перечислены методы контроля работы схем ВТ. Выполнен расчет надежности электронных изделий по индивидуальному заданию

Дидактическая единица для контроля:

1.13 возможности программ проектирования цифровых устройств для построения и исследования их работоспособности;

Профессиональная(-ые) компетенция(-ии):

ПК.1.3 Использовать средства и методы автоматизированного проектирования при разработке цифровых устройств.

Задание №1 (из текущего контроля)

Указать возможности программ проектирования цифровых устройств для построения и исследования их работоспособности, основы проектирования схем логических устройств.

<i>Оценка</i>	<i>Показатели оценки</i>
3	Указаны возможности программ проектирования цифровых устройств для построения и исследования их работоспособности не в полном объеме, основы проектирования схем логических устройств не приведены
4	Указаны возможности программ проектирования цифровых устройств для построения и исследования их работоспособности не в полном объеме, основы проектирования схем логических устройств не приведены

5	Указаны возможности программ проектирования цифровых устройств для построения и исследования их работоспособности в полном объеме, основы проектирования схем логических устройств не приведены
---	---

Дидактическая единица для контроля:

1.14 основные задачи и этапы проектирования цифровых устройств;

Профессиональная(-ые) компетенция(-ии):

ПК.1.1 Выполнять требования технического задания на проектирование цифровых устройств.

Задание №1 (из текущего контроля)

Перечислить основные задачи и этапы проектирования цифровых устройств.

Построить схему сумматора в САПР по индивидуальному заданию и проверить на отладочной плате.

<i>Оценка</i>	<i>Показатели оценки</i>
3	Перечислены основные задачи и этапы проектирования цифровых устройств; Построена схема сумматора в САПР по индивидуальному заданию с ошибками
4	Перечислены основные задачи и этапы проектирования цифровых устройств; Построена схему сумматора в САПР по индивидуальному заданию не проверена на отладочной плате
5	Перечислены основные задачи и этапы проектирования цифровых устройств; Построена схема сумматора в САПР по индивидуальному заданию проверена на отладочной плате

Дидактическая единица для контроля:

1.15 конструкторская документация, используемая при проектировании цифровых устройств;

Профессиональная(-ые) компетенция(-ии):

ПК.1.2 Разрабатывать схемы цифровых устройств на основе интегральных схем разной степени интеграции.

Задание №1 (из текущего контроля)

Указать виды конструкторской документации, используемой при проектировании цифровых устройств.

<i>Оценка</i>	<i>Показатели оценки</i>
3	Указаны виды конструкторской документации, используемой при проектировании цифровых устройств не в полном объеме.

4	Указаны виды конструкторской документации, используемой при проектировании цифровых устройств с ошибками.
5	Указаны виды конструкторской документации, используемой при проектировании цифровых устройств правильно.

Дидактическая единица для контроля:

1.16 особенности применения систем автоматизированного проектирования, пакеты прикладных программ;

Профессиональная(-ые) компетенция(-ии):

Задание №1 (из текущего контроля)

Перечислить особенности применения систем автоматизированного проектирования и пакеты прикладных программ.

<i>Оценка</i>	<i>Показатели оценки</i>
3	Перечислены особенности применения систем автоматизированного проектирования. Пакеты прикладных программ не указаны
4	Перечислены особенности применения систем автоматизированного проектирования. Пакеты прикладных программ указаны не в полном объеме
5	Перечислены особенности применения систем автоматизированного проектирования. Пакеты прикладных программ указаны в полном объеме

Дидактическая единица для контроля:

2.1 выполнять анализ и синтез комбинационных схем;

Профессиональная(-ые) компетенция(-ии):

ПК.1.3 Использовать средства и методы автоматизированного проектирования при разработке цифровых устройств.

Задание №1 (из текущего контроля)

Указать межотраслевые системы стандартизации. Перечислить разновидности нормативно-технической документации. Выполнить анализ и синтез комбинационных схем (индивидуально).

<i>Оценка</i>	<i>Показатели оценки</i>
3	Указаны межотраслевые системы стандартизации. Перечислены разновидности нормативно-технической документации. Не выполнен анализ и синтез комбинационных схем по индивидуальному заданию

4	Указаны межотраслевые системы стандартизации. Перечислены разновидности нормативно-технической документации. Выполнен анализ и синтез комбинационных схем по индивидуальному заданию с ошибками
5	Указаны межотраслевые системы стандартизации. Перечислены разновидности нормативно-технической документации. Выполнен анализ и синтез комбинационных схем по индивидуальному заданию

Дидактическая единица для контроля:

2.2 проводить исследования работы цифровых устройств и проверку их на работоспособность;

Профессиональная(-ые) компетенция(-ии):

ПК.1.3 Использовать средства и методы автоматизированного проектирования при разработке цифровых устройств.

Задание №1 (из текущего контроля)

Ответить на вопрос: как проводить исследования работы цифровых устройств и проверить их на работоспособность.

<i>Оценка</i>	<i>Показатели оценки</i>
3	Порядок исследования работы цифровых устройств приведен правильно, а последовательность проверки их на работоспособность не указан.
4	Порядок исследования работы цифровых устройств приведен правильно, а последовательность проверки их на работоспособность указана с ошибками
5	Порядок исследования работы цифровых устройств приведены правильно, последовательность проверки их на работоспособность указан верно.

Дидактическая единица для контроля:

2.3 разрабатывать схемы цифровых устройств на основе интегральных схем разной степени интеграции;

Профессиональная(-ые) компетенция(-ии):

ПК.1.2 Разрабатывать схемы цифровых устройств на основе интегральных схем разной степени интеграции.

Задание №1 (из текущего контроля)

Спроектировать цифровое устройство в САПР (индивидуальное задание), проверить на отладочной плате. Перечислить языки описания аппаратуры цифровых устройств

для проектирования.

<i>Оценка</i>	<i>Показатели оценки</i>
3	Спроектировано цифровое устройство в САПР по индивидуальному заданию, на отладочной плате не проверено. Перечислены языки описания аппаратуры цифровых устройств для проектирования.
4	Спроектировано цифровое устройство в САПР по индивидуальному заданию, на отладочной плате проверено с ошибками. Перечислены языки описания аппаратуры цифровых устройств для проектирования.
5	Спроектировано цифровое устройство в САПР по индивидуальному заданию, на отладочной плате проверено. Перечислены языки описания аппаратуры цифровых устройств для проектирования.

Дидактическая единица для контроля:

2.4 выполнять требования технического задания на проектирование цифровых устройств;

Профессиональная(-ые) компетенция(-ии):

ПК.1.1 Выполнять требования технического задания на проектирование цифровых устройств.

Задание №1 (из текущего контроля)

Перечислить требования технического задания на проектирование цифровых устройств. Разработать техническое задание (индивидуально) для проектирования цифрового устройства.

<i>Оценка</i>	<i>Показатели оценки</i>
3	Перечислены требования технического задания на проектирование цифровых устройств, не разработано техническое задание.
4	Перечислены требования технического задания на проектирование цифровых устройств, разработано техническое задание с ошибками.
5	Перечислены требования технического задания на проектирование цифровых устройств, разработано техническое задание правильно.

Дидактическая единица для контроля:

2.5 проектировать топологию печатных плат, конструктивно-технологические модули первого уровня с применением пакетов прикладных программ;

Профессиональная(-ые) компетенция(-ии):

ПК.1.1 Выполнять требования технического задания на проектирование цифровых устройств.

Задание №1 (из текущего контроля)

Построить схема сумматора в САПР, получить временные диаграммы, составить таблицу истинности.

<i>Оценка</i>	<i>Показатели оценки</i>
3	Построена схема сумматора в САПР, не получены временные диаграммы, таблицы истинности нет
4	Построена схема сумматора в САПР, получены временные диаграммы, таблицы истинности нет
5	Построена схема сумматора в САПР, получены временные диаграммы, таблицы истинности есть

Дидактическая единица для контроля:

2.6 разрабатывать комплект конструкторской документации с использованием САПР;

Профессиональная(-ые) компетенция(-ии):

ПК.1.5 Выполнять требования нормативно – технической документации.

Задание №1 (из текущего контроля)

Разработать комплект конструкторской документации с использованием САПР по индивидуальному заданию. Перечислить программные средства программирования микроконтроллеров.

<i>Оценка</i>	<i>Показатели оценки</i>
3	Разработан комплект конструкторской документации с использованием САПР по индивидуальному заданию. Не перечислены программные средства программирования микроконтроллеров.
4	Разработан комплект конструкторской документации с использованием САПР по индивидуальному заданию. Перечислены программные средства программирования микроконтроллеров с ошибками.

5	Разработан комплект конструкторской документации с использованием САПР по индивидуальному заданию. Перечислены программные средства программирования микроконтроллеров.
---	--

Дидактическая единица для контроля:

2.7 определять показатели надежности и давать оценку качества СВТ;

Профессиональная(-ые) компетенция(-ии):

ПК.1.4 Проводить измерения параметров проектируемых устройств и определять показатели надежности.

Задание №1 (из текущего контроля)

Перечислить показатели надежности и дать оценку уровня качества СВТ.

Выполнить расчет надежности электронных изделий (индивидуально).

<i>Оценка</i>	<i>Показатели оценки</i>
3	Перечислены показатели надежности, дана оценка уровня качества СВТ. Не выполнен расчет надежности электронных изделий по индивидуальному заданию
4	Перечислены показатели надежности, дана оценка уровня качества СВТ. Расчет надежности электронных изделий по индивидуальному заданию выполнен с ошибками
5	Перечислены показатели надежности, дана оценка уровня качества СВТ. Расчет надежности электронных изделий по индивидуальному заданию выполнен

Дидактическая единица для контроля:

2.8 выполнять требования нормативно-технической документации;

Профессиональная(-ые) компетенция(-ии):

ПК.1.5 Выполнять требования нормативно – технической документации.

Задание №1 (из текущего контроля)

Разработать техническое задание согласно требованиям ЕСКД к выполнению текстовых документов (индивидуально)

<i>Оценка</i>	<i>Показатели оценки</i>
3	Разработано техническое задание согласно требованиям ЕСКД к выполнению текстовых документов с ошибками и не в полном объеме
4	Разработано техническое задание согласно требованиям ЕСКД к выполнению текстовых документов с ошибками

5	Разработано техническое задание согласно требованиям ЕСКД к выполнению текстовых документов
---	---

Дидактическая единица для контроля:

2.9 разрабатывать комплекты конструкторской документации с использованием системы автоматизированного проектирования (САПР);

Профессиональная(-ые) компетенция(-ии):

ПК.1.4 Проводить измерения параметров проектируемых устройств и определять показатели надежности.

Задание №1 (из текущего контроля)

Разработать комплект конструкторской документации с использованием системы автоматизированного проектирования (САПР) (индивидуально)

<i>Оценка</i>	<i>Показатели оценки</i>
3	Разработан комплект конструкторской документации с использованием системы автоматизированного проектирования (САПР) по индивидуальному заданию с ошибками
4	Разработан комплект конструкторской документации с использованием системы автоматизированного проектирования (САПР) по индивидуальному заданию не в полном объеме
5	Разработан комплект конструкторской документации с использованием системы автоматизированного проектирования (САПР) по индивидуальному заданию в полном объеме

Дидактическая единица для контроля:

2.10 определять показатели надежности и оценки качества средств вычислительной техники (СВТ);

Профессиональная(-ые) компетенция(-ии):

ПК.1.4 Проводить измерения параметров проектируемых устройств и определять показатели надежности.

Задание №1 (из текущего контроля)

Указать показатели надежности и оценки качества средств вычислительной техники (СВТ)

<i>Оценка</i>	<i>Показатели оценки</i>
3	Указаны показатели надежности и оценки качества средств вычислительной техники (СВТ) не приведены
4	Указаны показатели надежности и оценки качества средств вычислительной техники (СВТ) приведены с ошибками

5	Указаны показатели надежности и оценки качества средств вычислительной техники (СВТ) приведены правильно
---	--

3.3 УП.01

Учебная практика направлена на формирование у обучающихся практических профессиональных умений, приобретение первоначального практического опыта, реализуется в рамках профессионального модуля по основному виду профессиональной деятельности для последующего освоения ими общих и профессиональных компетенций по избранной специальности. Предметом оценки по учебной практике являются дидактические единицы: уметь, иметь практический опыт.

По учебной практике обучающиеся ведут дневник практики, в котором выполняют записи о решении профессиональных задач, выполнении заданий в соответствии с программой, ежедневно подписывают дневник с отметкой о выполненных работах у руководителя практики.

№ семестра	Вид промежуточной аттестации
6	Дифференцированный зачет

Дифференцированный зачет может быть выставлен автоматически по результатам текущих контролей
Текущий контроль №1
Текущий контроль №2
Текущий контроль №3

Метод и форма контроля: Практическая работа (Сравнение с аналогом)

Вид контроля: по выбору выполнить практическое задание

Дидактическая единица для контроля:

2.1 выполнять анализ и синтез комбинационных схем;

Профессиональная(-ые) компетенция(-ии):

ПК.1.3 Использовать средства и методы автоматизированного проектирования при разработке цифровых устройств.

Задание №1 (из текущего контроля)

Проанализировать пять сложных цифровых устройств на свой выбор

<i>Оценка</i>	<i>Показатели оценки</i>
3	Проанализировано три сложных цифровых устройств из пяти
4	Проанализировано четыре сложных цифровых устройств из пяти
5	Проанализировано пять сложных цифровых устройств из пяти

Дидактическая единица для контроля:

2.2 проводить исследования работы цифровых устройств и проверку их на работоспособность;

Профессиональная(-ые) компетенция(-ии):

ПК.1.1 Выполнять требования технического задания на проектирование цифровых устройств.

Задание №1 (из текущего контроля)

Выполнить анализ работы комбинационной схемы, составить таблицу истинности, УГО элементов схемы (индивидуальное задание)

<i>Оценка</i>	<i>Показатели оценки</i>
3	Выполнен анализ работы комбинационной схемы, составлена таблица истинности, УГО элементов схемы не приведены
4	Выполнен анализ работы комбинационной схемы, составлена таблица истинности, УГО элементов схемы приведены с ошибками
5	Выполнен анализ работы комбинационной схемы, составлена таблица истинности, УГО элементов схемы приведены

Дидактическая единица для контроля:

2.3 разрабатывать схемы цифровых устройств на основе интегральных схем разной степени интеграции;

Профессиональная(-ые) компетенция(-ии):

ПК.1.2 Разрабатывать схемы цифровых устройств на основе интегральных схем разной степени интеграции.

Задание №1 (из текущего контроля)

Разработать схему цифрового устройства на основе интегральных схем разной степени интеграции (индивидуальное задание), проверить на отладочной плате

<i>Оценка</i>	<i>Показатели оценки</i>
3	Разработана схема цифрового устройства на основе интегральных схем одной степени интеграции, не проверена на отладочной плате
4	Разработана схема цифрового устройства на основе интегральных схем разной степени интеграции правильно, не проверена на отладочной плате
5	Разработана схема цифрового устройства на основе интегральных схем разной степени интеграции правильно, проверена на отладочной плате

Дидактическая единица для контроля:

2.4 выполнять требования технического задания на проектирование цифровых устройств;

Профессиональная(-ые) компетенция(-ии):

ПК.1.2 Разрабатывать схемы цифровых устройств на основе интегральных схем разной степени интеграции.

Задание №1 (из текущего контроля)

исследовать работу цифрового устройства, спроектировать в САПР и проверить на работоспособность на отладочной плате (индивидуальное задание)

<i>Оценка</i>	<i>Показатели оценки</i>
3	исследована работа цифрового устройства, спроектирована в САПР и не проверена на работоспособность на отладочной плате
4	исследована работа цифрового устройства, спроектирована в САПР и проверена на работоспособность на отладочной плате с ошибками
5	исследована работа цифрового устройства, спроектирована в САПР и проверена на работоспособность на отладочной плате

Дидактическая единица для контроля:

2.5 проектировать топологию печатных плат, конструктивно-технологические модули первого уровня с применением пакетов прикладных программ;

Профессиональная(-ые) компетенция(-ии):

ПК.1.5 Выполнять требования нормативно – технической документации.

Задание №1 (из текущего контроля)

Разработать цифровое устройство на интегральных схемах разной степени интеграции и проверить на работоспособность (индивидуальное задание)

<i>Оценка</i>	<i>Показатели оценки</i>
3	Разработано цифровое устройство на интегральных схемах одной степени интеграции и проверено на работоспособность неправильно
4	Разработано цифровое устройство на интегральных схемах разной степени интеграции и проверено на работоспособность с ошибками
5	Разработано цифровое устройство на интегральных схемах разной степени интеграции и проверено на работоспособность

Дидактическая единица для контроля:

2.6 разрабатывать комплект конструкторской документации с использованием САПР;

Профессиональная(-ые) компетенция(-ии):

ПК.1.3 Использовать средства и методы автоматизированного проектирования при разработке цифровых устройств.

Задание №1 (из текущего контроля)

разработать техническое задание на проектирование цифрового устройства согласно ГОСТ (индивидуальное задание), составить алгоритм

<i>Оценка</i>	<i>Показатели оценки</i>
3	разработано техническое задание на проектирование цифрового устройства согласно ГОСТ, алгоритм не составлен
4	разработано техническое задание на проектирование цифрового устройства согласно ГОСТ, алгоритм составлен с ошибками
5	разработано техническое задание на проектирование цифрового устройства согласно ГОСТ, алгоритм составлен правильно

Дидактическая единица для контроля:

2.7 определять показатели надежности и давать оценку качества СВТ;

Профессиональная(-ые) компетенция(-ии):

ПК.1.5 Выполнять требования нормативно – технической документации.

Задание №1 (из текущего контроля)

Привести три примера применения нормативно-технической документации по определению надежности и качества СВТ

<i>Оценка</i>	<i>Показатели оценки</i>
3	Приведен один из трех примеров применения нормативно-технической документации при разработке цифрового устройства
4	Приведены два из трех примеров применения нормативно-технической документации при разработке цифрового устройства
5	Приведены три примера применения нормативно-технической документации при разработке цифрового устройства

Дидактическая единица для контроля:

2.8 выполнять требования нормативно-технической документации;

Профессиональная(-ые) компетенция(-ии):

ПК.1.4 Проводить измерения параметров проектируемых устройств и определять показатели надежности.

Задание №1 (из текущего контроля)

перечислить требования при разработке нормативно-технической документации (не менее пяти)

<i>Оценка</i>	<i>Показатели оценки</i>
3	перечислены три требования при разработке нормативно-технической документации
4	перечислены четыре требования при разработке нормативно-технической документации
5	перечислены все пять требований при разработке нормативно-технической документации

Дидактическая единица для контроля:

2.9 разрабатывать комплекты конструкторской документации с использованием системы автоматизированного проектирования (САПР);

Профессиональная(-ые) компетенция(-ии):

ПК.1.3 Использовать средства и методы автоматизированного проектирования при разработке цифровых устройств.

Задание №1 (из текущего контроля)

разработать комплект конструкторской документации с использованием САПР (индивидуальное задание)

<i>Оценка</i>	<i>Показатели оценки</i>
3	разработан комплект конструкторской документации с использованием САПР по индивидуальному заданию не в полном объеме
4	разработан комплект конструкторской документации с использованием САПР по индивидуальному заданию с ошибками
5	разработан комплект конструкторской документации с использованием САПР по индивидуальному заданию правильно

Дидактическая единица для контроля:

2.10 определять показатели надежности и оценки качества средств вычислительной техники (СВТ);

Профессиональная(-ые) компетенция(-ии):

ПК.1.4 Проводить измерения параметров проектируемых устройств и определять показатели надежности.

Задание №1 (из текущего контроля)

перечислить показатели надежности (не менее пяти), рассчитать надежность для

схемы (индивидуальное задание), дать оценку качества средств вычислительной техники (СВТ)

<i>Оценка</i>	<i>Показатели оценки</i>
3	перечислены показатели надежности (три из пяти), рассчитана надежность для схемы по индивидуальному заданию, не дана оценка качеству средств вычислительной техники (СВТ)
4	перечислены показатели надежности, рассчитана надежность для схемы (индивидуальное задание), не дана оценка качеству средств вычислительной техники (СВТ)
5	перечислены показатели надежности, рассчитана надежность для схемы по индивидуальному заданию, дана оценка качеству средств вычислительной техники (СВТ)

Дидактическая единица для контроля:

3.1 применения интегральных схем разной степени интеграции при разработке цифровых устройств и проверки их на работоспособность;

Профессиональная(-ые) компетенция(-ии):

ПК.1.3 Использовать средства и методы автоматизированного проектирования при разработке цифровых устройств.

ПК.1.5 Выполнять требования нормативно – технической документации.

Задание №1 (из текущего контроля)

разработать техническое задание на проектирование цифрового устройства согласно ГОСТ (индивидуальное задание), составить алгоритм

<i>Оценка</i>	<i>Показатели оценки</i>
3	разработано техническое задание на проектирование цифрового устройства согласно ГОСТ, алгоритм не составлен
4	разработано техническое задание на проектирование цифрового устройства согласно ГОСТ, алгоритм составлен с ошибками
5	разработано техническое задание на проектирование цифрового устройства согласно ГОСТ, алгоритм составлен правильно

Дидактическая единица для контроля:

3.2 проектирования цифровых устройств на основе пакетов прикладных программ;

Профессиональная(-ые) компетенция(-ии):

ПК.1.2 Разрабатывать схемы цифровых устройств на основе интегральных схем разной степени интеграции.

Задание №1 (из текущего контроля)

спроектировать цифровое устройство на основе пакетов прикладных программ (индивидуальное задание), проверить на отладочной плате

<i>Оценка</i>	<i>Показатели оценки</i>
3	спроектировано цифровое устройство на основе пакетов прикладных программ по индивидуальному заданию, не проверено на отладочной плате
4	спроектировано цифровое устройство на основе пакетов прикладных программ по индивидуальному заданию, проверено на отладочной плате с ошибками
5	спроектировано цифровое устройство на основе пакетов прикладных программ по индивидуальному заданию, проверено на отладочной плате правильно

Дидактическая единица для контроля:

3.3 оценки качества и надежности цифровых устройств;

Профессиональная(-ые) компетенция(-ии):

ПК.1.5 Выполнять требования нормативно – технической документации.

Задание №1 (из текущего контроля)

Перечислить требования технического задания на проектирование цифровых устройств. Разработать техническое задание (индивидуально) для проектирования цифрового устройства на ПЛИС

<i>Оценка</i>	<i>Показатели оценки</i>
3	Перечислены требования технического задания на проектирование цифровых устройств, не разработано техническое задание
4	Перечислены требования технического задания на проектирование цифровых устройств, разработано техническое задание с ошибками
5	Перечислены требования технического задания на проектирование цифровых устройств, разработано техническое задание правильно

Дидактическая единица для контроля:

3.4 применения нормативно-технической документации;

Профессиональная(-ые) компетенция(-ии):

ПК.1.3 Использовать средства и методы автоматизированного проектирования при разработке цифровых устройств.

Задание №1 (из текущего контроля)

Разработать комплект конструкторской документации с использованием системы автоматизированного проектирования (САПР) (индивидуально)

<i>Оценка</i>	<i>Показатели оценки</i>
3	Разработан комплект конструкторской документации с использованием системы автоматизированного проектирования (САПР) по индивидуальному заданию с ошибками
4	Разработан комплект конструкторской документации с использованием системы автоматизированного проектирования (САПР) по индивидуальному заданию не в полном объеме
5	Разработан комплект конструкторской документации с использованием системы автоматизированного проектирования (САПР) по индивидуальному заданию в полном объеме

3.4 Производственная практика

Производственная практика по профилю специальности направлена на формирование у обучающегося общих и профессиональных компетенций, приобретение практического опыта и реализуется в рамках модулей ППСЗ по каждому из видов профессиональной деятельности, предусмотренных ФГОС СПО по специальности.

По производственной практике обучающиеся ведут дневник практики, в котором выполняют записи о решении профессиональных задач, выполнении заданий в соответствии с программой, ежедневно подписывают дневник с отметкой о выполненных работах у руководителя практики. Оценка по производственной практике выставляется на основании аттестационного листа.

3.4.1 Форма аттестационного листа по производственной практике



Министерство образования Иркутской области Государственное бюджетное профессиональное образовательное учреждение Иркутской области «Иркутский авиационный техникум»

АТТЕСТАЦИОННЫЙ ЛИСТ

по производственной практике (по профилю специальности)

ФИО _____

Студента группы _____ курса специальности код и наименование специальности _____

Сроки практики _____

Место практики _____

Оценка выполнения работ с целью оценки сформированности профессиональных компетенций обучающегося

ПК (перечислить индексы)	Виды работ (перечислить по каждой ПК)	Оценка качества выполнения работ	Подпись руководителя

Оценка сформированности общих компетенций обучающегося

ОК (Перечисляют ся индексы)	Характеристика (Перечислить формулировки общих компетенций в соответствии с ФГОС по специальности)	Оценка сформированности

Характеристика профессиональной деятельности обучающегося во время производственной практики:

Итоговая оценка за практику

Дата «__» _____ 20__ г

Подпись руководителя практики от предприятия

_____ / _____

Подпись руководителя практики от техникума

_____ / _____

4. ЭКЗАМЕН ПО ПРОФЕССИОНАЛЬНОМУ МОДУЛЮ

Задание № 1

ПК.1

Вид практического задания: Соблюдение требований технического задания

Практическое задание:

Обеспечить выполнение требований технического задания

Необходимое оборудование: ПК, доступ к информационным ресурсам сети Интернет

Наименование операций	Норма времени (мин.)
Определить этапы, цели, задачи, контрольные показатели работ по реализации технического задания	20
Разработать меры по обеспечению соответствия контрольных показателей требованиям технического задания	25

Критерии оценки:

Наименование операций и приемов	Максимальное количество баллов за каждую операцию или прием
Определить этапы, цели, задачи, контрольные показатели работ по реализации технического задания	45
Определены этапы проведения работ в соответствие с техническим заданием и требованиями нормативно-технической документации	15
Определены и зафиксированы цели и задачи работ по каждому этапу выполнения технического задания.	15

Определены контрольные показатели для оценки соответствия результатов по каждому этапу работ требованиям технического задания.	15
Разработать меры по обеспечению соответствия контрольных показателей требованиям технического задания	55
Определены способы оценки и анализа текущих и прогнозируемых значений показателей на соответствие требованиям, установленным техническим заданием	25
Определена последовательность действий по выявлению и устранению несоответствий требованиям технического задания	30
ИТОГО	100

Проверяемые общие компетенции:

ОК	Задания для проверки
ОК.1 Понимать сущность и социальную значимость своей будущей профессии, проявлять к ней устойчивый интерес.	Проведите аналогию технического задания с иными видами требований (ограничений) из реальной жизни.
ОК.2 Организовывать собственную деятельность, выбирать типовые методы и способы выполнения профессиональных задач, оценивать их эффективность и качество.	Выделите этапы выполнения задания, определите цели каждого из этапов и решаемые на нем задачи.
ОК.3 Принимать решения в стандартных и нестандартных ситуациях и нести за них ответственность.	Что необходимо предпринять, если реализация требований технического задания объективно невозможна?

<p>ОК.4 Осуществлять поиск и использование информации, необходимой для эффективного выполнения профессиональных задач, профессионального и личностного развития.</p>	<p>Какие информационные источники целесообразно использовать для выполнения требований технического задания?</p>
<p>ОК.5 Использовать информационно-коммуникационные технологии в профессиональной деятельности.</p>	<p>В каком случае может быть целесообразна корректировка уже разработанных решений на стадии технического проекта?</p>
<p>ОК.6 Работать в коллективе и в команде, эффективно общаться с коллегами, руководством, потребителями.</p>	<p>Какие методы коммуникаций (организационных мероприятий) наиболее оперативно позволяют выполнять требования технического задания при коллективной разработке?</p>
<p>ОК.7 Брать на себя ответственность за работу членов команды (подчиненных), за результат выполнения заданий.</p>	<p>Как персонифицируется ответственность за соблюдение требований технического задания в документах ЕСКД?</p>
<p>ОК.8 Самостоятельно определять задачи профессионального и личностного развития, заниматься самообразованием, осознанно планировать повышение квалификации.</p>	<p>По итогам выполнения задания определите компетенцию, которой необходимо дальнейшее развитие в приоритетном порядке.</p>
<p>ОК.9 Ориентироваться в условиях частой смены технологий в профессиональной деятельности.</p>	<p>Определите критерии выбора итогового варианта реализации технического задания.</p>

Задание № 2

ПК.2

Вид практического задания: Разработать схему цифрового устройства на основе интегральных схем

Практическое задание:

1. Создать логическую модель цифрового устройства
2. Определить конструктивные элементы, необходимые для создания цифрового устройства
3. Создать принципиальную схему цифрового устройства

Необходимое оборудование: ПК, САПР, доступ к информационным ресурсам сети Интернет

Наименование операций	Норма времени (мин.)
Разработать логическую схему цифрового устройства	20
Определить вид и количество конструктивных элементов цифрового устройства	15
Построить принципиальную схему цифрового устройства.	15

Критерии оценки:

Наименование операций и приемов	Максимальное количество баллов за каждую операцию или прием
Разработать логическую схему цифрового устройства	55
Создана таблица истинности цифрового устройства	10

Созданы и минимизированы булевы функции логической модели цифрового устройства	15
Определены виды и количество логических элементов логической модели цифрового устройства	15
остроена логическая схема цифрового устройства	15
Определить вид и количество конструктивных элементов цифрового устройства	30
Определены виды и количество электронных компонент схемы цифрового устройства	15
Указаны основные технические характеристики элементов (функциональных узлов) схемы цифрового устройства	15
Построить принципиальную схему цифрового устройства.	15
Составлена общая (принципиальная) схема, отражающая функциональные характеристики цифрового устройства.	15
ИТОГО	100

Проверяемые общие компетенции:

ОК	Задания для проверки
ОК.1 Понимать сущность и социальную значимость своей будущей профессии, проявлять к ней устойчивый интерес.	Как применяются схемотехнические решения, насколько необходимо понимание логики их проектирования и реализации для реальной жизни?

<p>ОК.2 Организовывать собственную деятельность, выбирать типовые методы и способы выполнения профессиональных задач, оценивать их эффективность и качество.</p>	<p>Выделите приоритетную задачу, решенную при выполнении задания</p>
<p>ОК.3 Принимать решения в стандартных и нестандартных ситуациях и нести за них ответственность.</p>	<p>Что доставило наибольшие затруднения, как они были решены?</p>
<p>ОК.4 Осуществлять поиск и использование информации, необходимой для эффективного выполнения профессиональных задач, профессионального и личностного развития.</p>	<p>Укажите критерии, по которым проводился отбор нужной для выполнения задания информации</p>
<p>ОК.5 Использовать информационно-коммуникационные технологии в профессиональной деятельности.</p>	<p>Какие источники информации и как были использованы? Какие источники информации еще могли бы быть потенциально использованы?</p>
<p>ОК.6 Работать в коллективе и в команде, эффективно общаться с коллегами, руководством, потребителями.</p>	<p>Насколько понятно сформулировано задание? Каким образом можно дополнительно уточнить, что именно требуется выполнить?</p>
<p>ОК.7 Брать на себя ответственность за работу членов команды (подчиненных), за результат выполнения заданий.</p>	<p>Оцените, насколько удалось реализовать то, что изначально планировалось при выполнении задания</p>
<p>ОК.8 Самостоятельно определять задачи профессионального и личностного развития, заниматься самообразованием, осознанно планировать повышение квалификации.</p>	<p>По итогам выполнения задания укажите основные направления, в которых необходимо дальнейшее развитие компетенций</p>

ОК.9 Ориентироваться в условиях частой смены технологий в профессиональной деятельности.

Какие еще варианты решений могут быть предложены?

Задание № 3

ПК.3

Вид практического задания: Подготовка аналитической записки об используемом цифровом устройстве на производственной практике

Практическое задание:

1. Провести анализ цифрового устройства.
2. Подготовить аналитическую записку по используемому цифровому устройству.

Выделить следующие пункты нормативных актов структуры документа, которые включают обязательные пункты:

- шапка документа, название
- аннотация
- введение
- суть описываемого цифрового устройства, то есть основная часть документа
- вывод и заключение
- подпись составителя и дата

Необходимое оборудование: ПК, Multisim

Наименование операций	Норма времени (мин.)
Определена модель устройства	25
Подготовка аналитической записки по использованию цифрового устройства	20

Критерии оценки:

Наименование операций и приемов	Максимальное количество баллов за каждую операцию или прием
Определена модель устройства	52
Определена модель устройства	2
Цифровое устройство функционирует верно	10
Приведены несколько вариантов схем и их решение	17
Разработан тест контроля цифрового устройства	3
Задание теста приведены с ответом решения	20
Подготовка аналитической записки по использованию цифрового устройства	48
Оформлена шапка документа	2
Приведена аннотация	5
Написано введение	9
Описано цифрового устройство	16
Написан вывод	14
Стоит дата и подпись	2
ИТОГО	100

Проверяемые общие компетенции:

ОК	Задания для проверки
ОК.1 Понимать сущность и социальную значимость своей будущей профессии, проявлять к ней устойчивый интерес.	Перечислить не менее 3-х ситуации, где по вашему мнению, можно применить выбранное вами цифровое устройство
ОК.2 Организовывать собственную деятельность, выбирать типовые методы и способы выполнения профессиональных задач, оценивать их эффективность и качество.	Сформулировать основные этапы анализа цифрового устройства
ОК.3 Принимать решения в стандартных и нестандартных ситуациях и нести за них ответственность.	Указать способы отладки цифрового устройства
ОК.4 Осуществлять поиск и использование информации, необходимой для эффективного выполнения профессиональных задач, профессионального и личностного развития.	Перечислить информационное взаимодействие выбранного вами цифрового устройства с различными устройствами через Интернет
ОК.5 Использовать информационно-коммуникационные технологии в профессиональной деятельности.	Найдите в сети Интернета способы подключения выбранного вами цифрового устройства
ОК.6 Работать в коллективе и в команде, эффективно общаться с коллегами, руководством, потребителями.	На собеседовании вам необходимо решить задачу. У компьютера на мониторе, отсутствует изображение необходимо устранить неполадку
ОК.7 Брать на себя ответственность за работу членов команды (подчиненных), за результат выполнения заданий.	Обосновать выбор цифрового устройства

ОК.8 Самостоятельно определять задачи профессионального и личностного развития, заниматься самообразованием, осознанно планировать повышение квалификации.	Какие цифровые устройства вы знаете?
ОК.9 Ориентироваться в условиях частой смены технологий в профессиональной деятельности.	Назовите последнюю актуальную версию, выбранную вами версию цифрового устройства

Задание № 4

ПК.4

Вид практического задания: Оформление технического задания

Практическое задание:

1. Сформировать комплект документов для технического задания в соответствии со стандартами ЕСКД.
2. Оформить техническое задание на цифровое устройство в соответствии со стандартами ЕСКД.

Необходимое оборудование: ПК

Наименование операций	Норма времени (мин.)
Подготовка комплекта документов	20
Составление технического задания в соответствии со стандартом ЕСКД	25

Критерии оценки:

Наименование операций и приемов	Максимальное количество баллов за каждую операцию или прием
Подготовка комплекта документов	25
Подобран определенный комплект документов	10
Выбрано цифровое устройство	2
Описан комплект документов, подходящих к данному цифровому устройству	13
Составление технического задания в соответствии со стандартом ЕСКД	75
Оформлено содержание	3

Техническое задание содержит полное наименование системы и все варианты сокращения, используемые при разработки документации	10
Техническое задание содержит назначение и цели создания системы	10
Предоставлены требования к математическому, информационному, лингвистическому, программному, техническому и др. видам обеспечения	15
Техническое задание содержит полное описание основных требований системы	13
Предоставлена информация обо всех этапах работ, которые должны быть проведены	13
Проставлена дата начала и окончания работы	6
Указан перечень ГОСТов, режим доступа, нормативные ссылки	5
ИТОГО	100

Проверяемые общие компетенции:

ОК	Задания для проверки
ОК.1 Понимать сущность и социальную значимость своей будущей профессии, проявлять к ней устойчивый интерес.	Перечислить 1 из 2-х, комплекта документа, который по вашему мнению, можно применить выбранное на выбранное вами цифровое устройство
ОК.2 Организовывать собственную деятельность, выбирать типовые методы и способы выполнения профессиональных задач, оценивать их эффективность и качество.	Сформулировать основные этапы ЕСКД

ОК.3 Принимать решения в стандартных и нестандартных ситуациях и нести за них ответственность.	Указать перечень ГОСТов
ОК.4 Осуществлять поиск и использование информации, необходимой для эффективного выполнения профессиональных задач, профессионального и личностного развития.	Указать нормативные ссылки взаимодействованные с выбранным вами цифрового устройства в Интернете
ОК.5 Использовать информационно-коммуникационные технологии в профессиональной деятельности.	Указать режим доступа ГОСТа, выбранное вами цифрового устройства
ОК.6 Работать в коллективе и в команде, эффективно общаться с коллегами, руководством, потребителями.	Найти в сети Интернета порядок построения стандарта ЕСКД
ОК.7 Брать на себя ответственность за работу членов команды (подчиненных), за результат выполнения заданий.	Обосновать выбор технического задания на цифровое устройство
ОК.8 Самостоятельно определять задачи профессионального и личностного развития, заниматься самообразованием, осознанно планировать повышение квалификации.	Какие стандарты вы знаете, связанные с выбранным вами цифровым устройством
ОК.9 Ориентироваться в условиях частой смены технологий в профессиональной деятельности.	Указать последний год ГОСТ стандарта выбранного вами цифровое устройство

Задание № 5

ПК.5

Вид практического задания: Реализация мер по обеспечению выполнения требований нормативно-технической документации

Практическое задание:

Определить меры, необходимые для соблюдения требований нормативно-технической документации

Необходимое оборудование: ПК, доступ к сети Интернет

Наименование операций	Норма времени (мин.)
Определить перечень нормативно-технической документации необходимой для проектирования	15
Использование нормативно-технической документации при проектировании	15
Обеспечение соблюдения требований нормативно-технической документации	15

Критерии оценки:

Наименование операций и приемов	Максимальное количество баллов за каждую операцию или прием
Определить перечень нормативно-технической документации необходимой для проектирования	30
составлен перечень, определен состав и общее содержание нормативно-технической документации согласно ГОСТ 2.102-2013	30

Использование нормативно-технической документации при проектировании	30
Приведены примеры использования конкретных видов нормативно-технической документации, формы и методы контроля за их исполнению	30
Обеспечение соблюдения требований нормативно-технической документации	40
Проведен анализ возможных отклонений от требований нормативно-технической документации и разработаны мероприятия по устранению причин таких отклонений	40
ИТОГО	100

Проверяемые общие компетенции:

ОК	Задания для проверки
ОК.1 Понимать сущность и социальную значимость своей будущей профессии, проявлять к ней устойчивый интерес.	Почему необходимо выполнять требования нормативно-технической документации?
ОК.2 Организовывать собственную деятельность, выбирать типовые методы и способы выполнения профессиональных задач, оценивать их эффективность и качество.	Какие подготовительные рабочие процессы необходимо было провести для начала выполнения задания?:
ОК.3 Принимать решения в стандартных и нестандартных ситуациях и нести за них ответственность.	Предложите вариант решения по минимизации комплекта документов на этапе эскизного проектирования.

<p>ОК.4 Осуществлять поиск и использование информации, необходимой для эффективного выполнения профессиональных задач, профессионального и личностного развития.</p>	<p>Какие источники информации наиболее целесообразно использовать для выполнения задания?</p>
<p>ОК.5 Использовать информационно-коммуникационные технологии в профессиональной деятельности.</p>	<p>Какие виды коммуникаций применены при выполнении задания?</p>
<p>ОК.6 Работать в коллективе и в команде, эффективно общаться с коллегами, руководством, потребителями.</p>	<p>Какие последствия повлечет несоблюдение требований нормативно-технической документации для коллектива? Для потребителей?</p>
<p>ОК.7 Брать на себя ответственность за работу членов команды (подчиненных), за результат выполнения заданий.</p>	<p>Как персонифицируется ответственность за соблюдение требований нормативно-технической документации. Проанализируйте в качестве примера оформления текстовых и графических документов по стандартам ЕСКД.</p>
<p>ОК.8 Самостоятельно определять задачи профессионального и личностного развития, заниматься самообразованием, осознанно планировать повышение квалификации.</p>	<p>Какие виды нормативно-технических документов могут быть необходимы для будущей работы?</p>
<p>ОК.9 Ориентироваться в условиях частой смены технологий в профессиональной деятельности.</p>	<p>Оцените количество необходимого количества и приведите примеры использования нормативно технических документов для конкретной ситуации? Какие варианты решений при недостатке</p>

Задание № 6

ПК.1

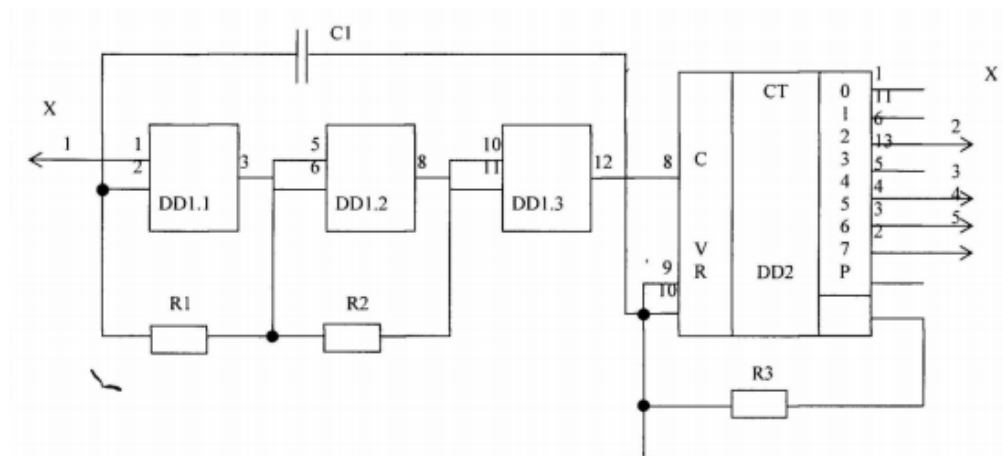
Вид практического задания: Описание схемы

Практическое задание:

Оформить схему электрическую принципиальную на «Счетчик» по стандартам ЕСКД

СЧЕТЧИК

Схема электрическая принципиальная



1. Выводы 14 микросхем D1, D2 подсоединить к цепи а (+5В)
2. Выводы 7 микросхем D1, D2 подсоединить к цепи в (0В)

Позиц. Обознач.	Наименование	Кол.	Примечание
	Конденсатор		
C1	КМ56-200-М47±10% ОЖО.461.061.ТУ	1	
DD1	Микросхемы К155ЛА12 БКО 363.088	1	
DD2	Микросхемы К561МЕ9 БКО 348.527.ТУ	1	
	Резисторы		
R1-R2	ОМЛТ-0,125-100±10% ГОСТ 7.113-77	3	

Необходимое оборудование: ПК, Word, САПР

Наименование операций	Норма времени (мин.)
Оформление схемы по стандарта ЕСКД	20
Построить принципиальную схему цифрового устройства.	25

Критерии оценки:

Наименование операций и приемов	Максимальное количество баллов за каждую операцию или прием
Оформление схемы по стандарта ЕСКД	60
Создана таблица истинности цифрового устройства	20
Определены виды и количество логических элементов логической модели цифрового устройства	20
Построена логическая схема цифрового устройства	20
Построить принципиальную схему цифрового устройства.	40
Составлена общая (принципиальная) схема, отражающая функциональные характеристики цифрового устройства.	40
ИТОГО	100

Проверяемые общие компетенции:

ОК	Задания для проверки
ОК.1 Понимать сущность и социальную значимость своей будущей профессии, проявлять к ней устойчивый интерес.	Как применяются схемотехнические решения, насколько необходимо понимание логики их проектирования и реализации для реальной жизни?
ОК.2 Организовывать собственную деятельность, выбирать типовые методы и способы выполнения профессиональных задач, оценивать их эффективность и качество.	Выделите приоритетную задачу, решенную при выполнении задания
ОК.3 Принимать решения в стандартных и нестандартных ситуациях и нести за них ответственность.	Что доставило наибольшие затруднения, как они были решены?
ОК.4 Осуществлять поиск и использование информации, необходимой для эффективного выполнения профессиональных задач, профессионального и личностного развития.	Укажите критерии, по которым проводился отбор нужной для выполнения задания информации
ОК.5 Использовать информационно-коммуникационные технологии в профессиональной деятельности.	Какие источники информации и как были использованы?
ОК.6 Работать в коллективе и в команде, эффективно общаться с коллегами, руководством, потребителями.	Насколько понятно сформулировано задание?
ОК.7 Брать на себя ответственность за работу членов команды (подчиненных), за результат выполнения заданий.	Оцените, насколько удалось реализовать то, что изначально планировалось при выполнении задания

ОК.8 Самостоятельно определять задачи профессионального и личностного развития, заниматься самообразованием, осознанно планировать повышение квалификации.	По итогам выполнения задания укажите основные направления, в которых необходимо дальнейшее развитие компетенций
ОК.9 Ориентироваться в условиях частой смены технологий в профессиональной деятельности.	Какие еще варианты решений могут быть предложены?

Задание № 7

ПК.5

Вид практического задания: Разработка технологической документации

Практическое задание:

Составить техническое задание на разработку схемы

Необходимое оборудование: ПК

Наименование операций	Норма времени (мин.)
Определение требований к программному обеспечению	10
Определение требований к документации	15
Составление технического задания	20

Критерии оценки:

Наименование операций и приемов	Максимальное количество баллов за каждую операцию или прием
Определение требований к программному обеспечению	30
Определены требования к программному обеспечению	30
Определение требований к документации	30
Определены требования к технологической документации	30
Составление технического задания	40
Составлен текст технического задания	40

ИТОГО	100
--------------	------------

Проверяемые общие компетенции:

ОК	Задания для проверки
ОК.1 Понимать сущность и социальную значимость своей будущей профессии, проявлять к ней устойчивый интерес.	Проведите аналогию технического задания с иными видами требований (ограничений) из реальной жизни.
ОК.2 Организовывать собственную деятельность, выбирать типовые методы и способы выполнения профессиональных задач, оценивать их эффективность и качество.	Какие подготовительные рабочие процессы необходимо было провести для начала выполнения задания?:
ОК.3 Принимать решения в стандартных и нестандартных ситуациях и нести за них ответственность.	Предложите вариант решения по минимизации комплекта документов на этапе эскизного проектирования.
ОК.4 Осуществлять поиск и использование информации, необходимой для эффективного выполнения профессиональных задач, профессионального и личностного развития.	Какие источники информации наиболее целесообразно использовать для выполнения задания?
ОК.5 Использовать информационно-коммуникационные технологии в профессиональной деятельности.	Какие виды коммуникаций применены при выполнении задания?
ОК.6 Работать в коллективе и в команде, эффективно общаться с коллегами, руководством, потребителями.	Какие последствия повлечет несоблюдение требований нормативно-технической документации для коллектива? Для потребителей?

<p>ОК.7 Брать на себя ответственность за работу членов команды (подчиненных), за результат выполнения заданий.</p>	<p>Как персонифицируется ответственность за соблюдение требований нормативно-технической документации. Проанализируйте в качестве примера оформления текстовых и графических документов по стандартам ЕСКД.</p>
<p>ОК.8 Самостоятельно определять задачи профессионального и личностного развития, заниматься самообразованием, осознанно планировать повышение квалификации.</p>	<p>Какие виды нормативно-технических документов могут быть необходимы для будущей работы?</p>
<p>ОК.9 Ориентироваться в условиях частой смены технологий в профессиональной деятельности.</p>	<p>Оцените количество необходимого количества и приведите примеры использования нормативно технических документов для конкретной ситуации? Какие варианты решений при недостатке</p>

Задание № 8

ПК.4

Вид практического задания: Оценка надежности цифрового устройства

Практическое задание:

Определить показатели надежности проектируемых изделий

Необходимое оборудование: ПК, САПР, доступ к сети Интернет

Наименование операций	Норма времени (мин.)
Рассчитать показатели надежности цифрового устройства	45

Критерии оценки:

Наименование операций и приемов	Максимальное количество баллов за каждую операцию или прием
Рассчитать показатели надежности цифрового устройства	100
Проведено обоснование выбора и сформулированы критерии оценки надежности в соответствии с ГОСТ 27.002-2015, ГОСТ 27.003-2016	15
Определены технические параметры элементов цифрового устройства, необходимые для оценки надежности	15
Дано обоснование выбора и определены модели расчета надежности для элементов цифрового устройства	20

Рассчитаны показатели надежности элементов цифрового устройства	30
Рассчитаны показатели надежности цифрового устройства в целом	20
ИТОГО	100

Проверяемые общие компетенции:

ОК	Задания для проверки
ОК.1 Понимать сущность и социальную значимость своей будущей профессии, проявлять к ней устойчивый интерес.	Для чего необходима оценка параметров проектируемого устройства и оценка его надежности?
ОК.2 Организовывать собственную деятельность, выбирать типовые методы и способы выполнения профессиональных задач, оценивать их эффективность и качество.	Какие типовые методы решения профессиональных задач были применены при выполнении задания?
ОК.3 Принимать решения в стандартных и нестандартных ситуациях и нести за них ответственность.	Как оценить изменение параметров надежности изделия в условиях реальной эксплуатации?
ОК.4 Осуществлять поиск и использование информации, необходимой для эффективного выполнения профессиональных задач, профессионального и личностного развития.	Укажите, какими видами нормативно-технической документации регламентируются параметры надежности.
ОК.5 Использовать информационно-коммуникационные технологии в профессиональной деятельности.	Что такое Data Sheet цифрового устройства? Как данные этих источников применяются для решения прикладных задач?

<p>ОК.6 Работать в коллективе и в команде, эффективно общаться с коллегами, руководством, потребителями.</p>	<p>Что необходимо предпринять, когда компетенций и ресурсов исполнителя недостаточно для выполнения задания.</p>
<p>ОК.7 Брать на себя ответственность за работу членов команды (подчиненных), за результат выполнения заданий.</p>	<p>Укажите, в чем достоинства и недостатки предложенного варианта решения.</p>
<p>ОК.8 Самостоятельно определять задачи профессионального и личностного развития, заниматься самообразованием, осознанно планировать повышение квалификации.</p>	<p>Какие ресурсы дополнительно необходимы для наиболее детальной проработки решения задания?</p>
<p>ОК.9 Ориентироваться в условиях частой смены технологий в профессиональной деятельности.</p>	<p>Есть ли альтернативные варианты решения? В чем их недостатки (преимущества)?</p>

Задание № 9

ПК.3

Вид практического задания: Проектирование топологии печатных плат

Практическое задание:

Демонстрация навыков проектирования топологии печатных плат, конструктивно-технологических модулей первого уровня с применением пакетов прикладных программ

Необходимое оборудование: ПК, доступ к информационным ресурсам сети Интернет, САПР

Наименование операций	Норма времени (мин.)
Спроектировать в САПР печатную плату данную во время производственной практике на предприятии	20
Предоставить отчет по исполненной работе	25

Критерии оценки:

Наименование операций и приемов	Максимальное количество баллов за каждую операцию или прием
Спроектировать в САПР печатную плату данную во время производственной практике на предприятии	50
Определены этапы проведения работ в соответствие с техническим заданием и требованиями нормативно-технической документации	25
Определены этапы проведения работ в соответствие с техническим заданием и требованиями нормативно-технической документации	25
Предоставить отчет по исполненной работе	50

Оформить отчет согласно ГОСТам	25
Сдать отчет по исполненной работе	25
ИТОГО	100

Проверяемые общие компетенции:

ОК	Задания для проверки
ОК.1 Понимать сущность и социальную значимость своей будущей профессии, проявлять к ней устойчивый интерес.	Проведите аналогию технического задания с иными видами требований (ограничений) из реальной жизни.
ОК.2 Организовывать собственную деятельность, выбирать типовые методы и способы выполнения профессиональных задач, оценивать их эффективность и качество.	Сформулировать основные этапы ЕСКД
ОК.3 Принимать решения в стандартных и нестандартных ситуациях и нести за них ответственность.	Что необходимо предпринять, если реализация требований технического задания объективно невозможна?
ОК.4 Осуществлять поиск и использование информации, необходимой для эффективного выполнения профессиональных задач, профессионального и личностного развития.	Какие информационные источники целесообразно использовать для выполнения требований технического задания?
ОК.5 Использовать информационно-коммуникационные технологии в профессиональной деятельности.	Найдите в сети Интернета способы подключения выбранного вами цифрового устройства

<p>ОК.6 Работать в коллективе и в команде, эффективно общаться с коллегами, руководством, потребителями.</p>	<p>Насколько понятно сформулировано задание? Каким образом можно дополнительно уточнить, что именно требуется выполнить?</p>
<p>ОК.7 Брать на себя ответственность за работу членов команды (подчиненных), за результат выполнения заданий.</p>	<p>Оцените, насколько удалось реализовать то, что изначально планировалось при выполнении задания</p>
<p>ОК.8 Самостоятельно определять задачи профессионального и личностного развития, заниматься самообразованием, осознанно планировать повышение квалификации.</p>	<p>Какие ресурсы дополнительно необходимы для наиболее детальной проработки решения задания?</p>
<p>ОК.9 Ориентироваться в условиях частой смены технологий в профессиональной деятельности.</p>	<p>Определите критерии выбора итогового варианта реализации технического задания.</p>

Задание № 10**ПК.2****Вид практического задания: Разработка схемы****Практическое задание:****Построить схему компаратора в САПР, получить временные диаграммы, составить таблицу истинности.****Необходимое оборудование: ПК, САПР**

Наименование операций	Норма времени (мин.)
Открыть САПР	25
Предоставить отчет	20

Критерии оценки:

Наименование операций и приемов	Максимальное количество баллов за каждую операцию или прием
Открыть САПР	75
Построить схему компаратора	25
получить временные диаграммы	25
составить таблицу истинности	25
Предоставить отчет	25
Отчет представлен в соответствии с ЕСКД	25
ИТОГО	100

Проверяемые общие компетенции:

ОК	Задания для проверки
ОК.1 Понимать сущность и социальную значимость своей будущей профессии, проявлять к ней устойчивый интерес.	Как применяются схемотехнические решения, насколько необходимо понимание логики их проектирования и реализации для реальной жизни?
ОК.2 Организовывать собственную деятельность, выбирать типовые методы и способы выполнения профессиональных задач, оценивать их эффективность и качество.	Выделите приоритетную задачу, решенную при выполнении задания
ОК.3 Принимать решения в стандартных и нестандартных ситуациях и нести за них ответственность.	Что доставило наибольшие затруднения, как они были решены?
ОК.4 Осуществлять поиск и использование информации, необходимой для эффективного выполнения профессиональных задач, профессионального и личностного развития.	Укажите критерии, по которым проводился отбор нужной для выполнения задания информации
ОК.5 Использовать информационно-коммуникационные технологии в профессиональной деятельности.	Какие источники информации и как были использованы? Какие источники информации еще могли бы быть потенциально использованы?
ОК.6 Работать в коллективе и в команде, эффективно общаться с коллегами, руководством, потребителями.	Насколько понятно сформулировано задание? Каким образом можно дополнительно уточнить, что именно требуется выполнить?

<p>ОК.7 Брать на себя ответственность за работу членов команды (подчиненных), за результат выполнения заданий.</p>	<p>Оцените, насколько удалось реализовать то, что изначально планировалось при выполнении задания</p>
<p>ОК.8 Самостоятельно определять задачи профессионального и личностного развития, заниматься самообразованием, осознанно планировать повышение квалификации.</p>	<p>По итогам выполнения задания укажите основные направления, в которых необходимо дальнейшее развитие компетенций</p>
<p>ОК.9 Ориентироваться в условиях частой смены технологий в профессиональной деятельности.</p>	<p>Какие еще варианты решений могут быть предложены?</p>