



Министерство образования Иркутской области
Государственное бюджетное профессиональное
образовательное учреждение Иркутской области
«Иркутский авиационный техникум»

УТВЕРЖДАЮ
и.о. директора
ГБПОУИО «ИАТ»


Коробкова Е.А.
«29» мая 2020 г.

ФОНД ОЦЕНОЧНЫХ СРЕДСТВ ПО ДИСЦИПЛИНЕ

ОП.02 Компьютерная графика

специальности

15.02.15 Технология металлообрабатывающего производства

Иркутск, 2020

Рассмотрена
цикловой комиссией
ТМ, ТМП протокол №15 от
18.05.2020 г.

Председатель ЦК

 /С.Л. Кусакин /

№	Разработчик ФИО
1	Букова Ольга Михайловна

1. ОБЩИЕ ПОЛОЖЕНИЯ

1.1. Область применения фонда оценочных средств (ФОС)

ФОС по дисциплине является частью программы подготовки специалистов среднего звена по специальности 15.02.15 Технология металлообрабатывающего производства

1.2. Место дисциплины в структуре ППССЗ:

ОП.00 Общепрофессиональный цикл.

1.3. Цели и задачи дисциплины – требования к результатам освоения дисциплины

В результате освоения дисциплины обучающийся должен	№ дидактической единицы	Формируемая дидактическая единица
Знать	1.1	основные элементы интерфейса системы «Компас 3D»
	1.2	технологии моделирования (моделирование твердых тел, поверхностное моделирование)
	1.3	основные принципы моделирования в системе «Компас 3D»
	1.4	приемы создание файла детали и создание детали
	1.5	создание и настройка чертежа в системе «Компас 3D»
	1.6	приемы оформления чертежа в системе «Компас 3D»
	1.7	создание сборочной единицы в системе «Компас 3D»
	1.8	создание файла сборки в системе «Компас 3D»
	1.9	создание стандартных изделий в системе «Компас 3D»
	1.10	порядок создания файлов спецификаций
	1.11	библиотека стандартных изделий
	1.12	алгоритм добавления стандартных изделий
Уметь	2.1	выполнять разрезы и виды в системе «Компас 3D»
	2.2	настраивать системы, создавать файлы детали
	2.3	определять свойства детали, сохранять файл модели

2.4	создавать, редактировать и оформлять чертежи на персональном компьютере
2.5	создавать сборочный чертеж в системе «Компас 3D»
2.6	создавать спецификации в системе «Компас 3D»
2.7	добавлять стандартные изделия
2.8	моделировать детали и создавать по ним конструкторскую документацию
2.9	моделировать сборки из моделей деталей
2.10	разрабатывать конструкторскую документацию сборочных изделий
2.11	моделировать детали по конструкторской документации

1.4. Формируемые компетенции:

ОК.1 Выбирать способы решения задач профессиональной деятельности, применительно к различным контекстам

ОК.2 Осуществлять поиск, анализ и интерпретацию информации, необходимой для выполнения задач профессиональной деятельности

ОК.3 Планировать и реализовывать собственное профессиональное и личностное развитие

ОК.4 Работать в коллективе и команде, эффективно взаимодействовать с коллегами, руководством, клиентами

ОК.5 Осуществлять устную и письменную коммуникацию на государственном языке с учетом особенностей социального и культурного контекста

ОК.9 Использовать информационные технологии в профессиональной деятельности

ОК.10 Пользоваться профессиональной документацией на государственном и иностранном языках

ПК.1.2 Осуществлять сбор, систематизацию и анализ информации для выбора оптимальных технологических решений, в том числе альтернативных в соответствии с принятым процессом выполнения своей работы по изготовлению деталей

ПК.1.3 Разрабатывать технологическую документацию по обработке заготовок на основе конструкторской документации в рамках своей компетенции в соответствии с нормативными требованиями, в том числе с использованием систем автоматизированного проектирования

ПК.1.4 Осуществлять выполнение расчетов параметров механической обработки и

аддитивного производства в соответствии с принятым технологическим процессом согласно нормативным требованиям, в том числе с использованием систем автоматизированного проектирования

ПК.1.5 Осуществлять подбор конструктивного исполнения инструмента, материалов режущей части инструмента, технологических приспособлений и оборудования в соответствии с выбранным технологическим решением, в том числе с использованием систем автоматизированного проектирования

ПК.1.6 Оформлять маршрутные и операционные технологические карты для изготовления деталей на механических участках машиностроительных производств, в том числе с использованием систем автоматизированного проектирования

ПК.1.7 Осуществлять разработку и применение управляющих программ для металлорежущего или аддитивного оборудования в целях реализации принятой технологии изготовления деталей на механических участках машиностроительных производств, в том числе с использованием систем автоматизированного проектирования

ПК.1.10 Разрабатывать планировки участков механических цехов машиностроительных производств в соответствии с производственными задачами, в том числе с использованием систем автоматизированного проектирования

ПК.2.2 Осуществлять сбор, систематизацию и анализ информации для выбора оптимальных технологических решений, в том числе альтернативных в соответствии с принятым процессом выполнения своей работы по сборке узлов или изделий

ПК.2.3 Разрабатывать технологическую документацию по сборке узлов или изделий на основе конструкторской документации в рамках своей компетенции в соответствии с нормативными требованиями, в том числе с использованием систем автоматизированного проектирования

ПК.2.4 Осуществлять выполнение расчетов параметров процесса сборки узлов или изделий в соответствии с принятым технологическим процессом согласно нормативным требованиям, в том числе с использованием систем автоматизированного проектирования

ПК.2.5 Осуществлять подбор конструктивного исполнения сборочного инструмента, материалов исполнительных элементов инструмента, приспособлений и оборудования в соответствии с выбранным технологическим решением, в том числе с использованием систем автоматизированного проектирования

ПК.2.6 Оформлять маршрутные и операционные технологические карты для сборки узлов или изделий на сборочных участках машиностроительных производств, в том числе с использованием систем автоматизированного проектирования

ПК.2.7 Осуществлять разработку управляющих программ для автоматизированного

сборочного оборудования в целях реализации принятой технологии сборки узлов или изделий на сборочных участках машиностроительных производств, в том числе с использованием систем автоматизированного проектирования

ПК.2.10 Разрабатывать планировки участков сборочных цехов

машиностроительных производств в соответствии с производственными задачами, в том числе с использованием систем автоматизированного проектирования

ПК.3.4 Организовывать ресурсное обеспечение работ по наладке металлорежущего и аддитивного оборудования в соответствии с производственными задачами, в том числе с использованием SCADA систем

ПК.3.5 Контролировать качество работ по наладке, подналадке и техническому обслуживанию металлорежущего и аддитивного оборудования и соблюдение норм охраны труда и бережливого производства, в том числе с использованием SCADA систем

ПК.4.4 Организовывать ресурсное обеспечение работ по наладке сборочного оборудования в соответствии с производственными задачами, в том числе с использованием SCADA систем

ПК.4.5 Контролировать качество работ по наладке, подналадке и техническому обслуживанию сборочного оборудования и соблюдение норм охраны труда и бережливого производства, в том числе с использованием SCADA систем

2. ФОНД ОЦЕНОЧНЫХ СРЕДСТВ ДИСЦИПЛИНЫ, ИСПОЛЬЗУЕМЫЙ ДЛЯ ТЕКУЩЕГО КОНТРОЛЯ

2.1 Текущий контроль (ТК) № 1

Тема занятия: 2.1.5.Работа со слоями

Метод и форма контроля: Практическая работа (Сравнение с аналогом)

Вид контроля: практическая работа с использованием ИКТ

Дидактическая единица: 1.1 основные элементы интерфейса системы «Компас 3D»

Занятие(-я):

1.1.1.Элементы интерфейса системы «Компас 3D»: главное меню, стандартная панель, панель «вид», панель текущего состояния

1.1.2.Функции, применение «дерева модели»

1.1.3.Ознакомление с интерфейсом системы «Компас 3D»

1.1.4.Приемы работы с документами

Задание №1

Ответить на вопросы:

1. Как сохранить задание на печать
2. Что такое дерево чертежа
3. Как включить/отключить отображение [Панели дерева документа](#) на экране
4. Как добавить/удалить лист

<i>Оценка</i>	<i>Показатели оценки</i>
3	Получены правильные ответы на два вопроса из представленных.
4	Получены три правильных ответа на представленные вопросы
5	Получены все правильные ответы на представленные вопросы

Дидактическая единица: 1.5 создание и настройка чертежа в системе «Компас 3D»

Занятие(-я):

2.1.4.Специальные символы, текст

Задание №1

Ответить на вопросы:

1. Как добавить символ "повернуто" на чертеж
2. Как вставить тех.требования на чертеж

<i>Оценка</i>	<i>Показатели оценки</i>
3	Получен один правильный ответ на представленные вопросы
4	получены два ответа (с неточностями) на представленные вопросы
5	получены два правильных ответа на представленные вопросы

Дидактическая единица: 1.6 приемы оформления чертежа в системе «Компас 3D»

Занятие(-я):

- 2.1.1. Построение контуров плоской детали с элементами деления окружности, сопряжений, нанесение размеров.
- 2.1.2. Простановка размеров на чертеже
- 2.1.3. Настройка оформления чертежа по ЕСКД. Команды: ввод текста, ввод таблицы, Простановка шероховатости, простановка базы, создание линий-выносок.

Задание №1

Дать ответы на вопросы:

1. Алгоритм деления окружности на три, четыре, пять, шесть, семь, восемь равных частей
2. Алгоритм построения касательного отрезка к двум кривым
3. Алгоритм построения касательной кривой к двум кривым

<i>Оценка</i>	<i>Показатели оценки</i>
3	Дан правильный ответ на один из представленных вопросов
4	Даны два правильных ответа на представленные вопросы
5	Даны все правильные ответы на представленные вопросы

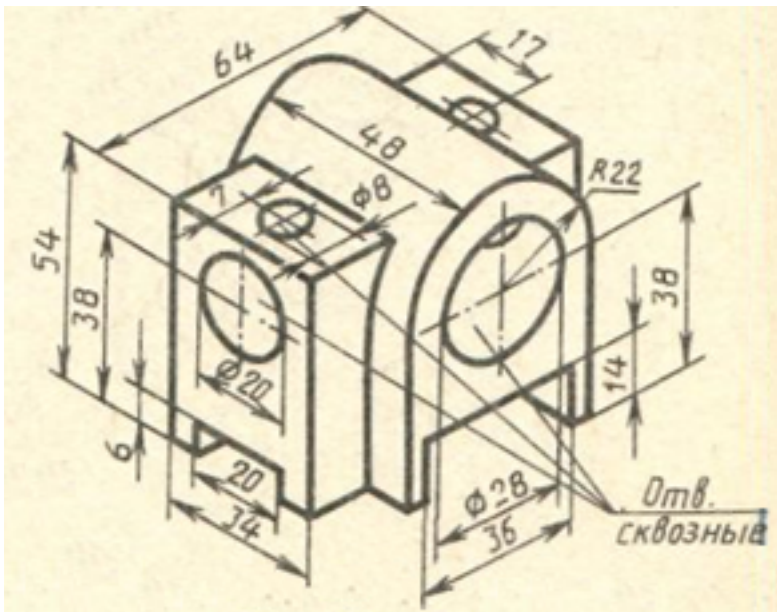
Дидактическая единица: 2.2 настраивать системы, создавать файлы детали

Занятие(-я):

- 1.1.5. Принципы моделирования в системе «Компас 3D». Создание файла детали, определение свойств детали, сохранение файла модели

Задание №1

Дан чертеж (чертеж выдается каждому индивидуально)



Построить 3D модель и задать свойства детали (наименование детали, выбрать материал детали) в дереве модели

<i>Оценка</i>	<i>Показатели оценки</i>
3	Построена правильно 3D модель
4	Построена правильно 3D модель (с минимальным количеством эскизов)
5	Построена правильно 3D модель (с минимальным количеством эскизов). Заданы свойства детали (наименование детали, выбран материал детали) в дереве модели

Дидактическая единица: 2.4 создавать, редактировать и оформлять чертежи на персональном компьютере

Занятие(-я):

2.1.1. Построение контуров плоской детали с элементами деления окружности, сопряжений, нанесение размеров.

2.1.2. Простановка размеров на чертеже

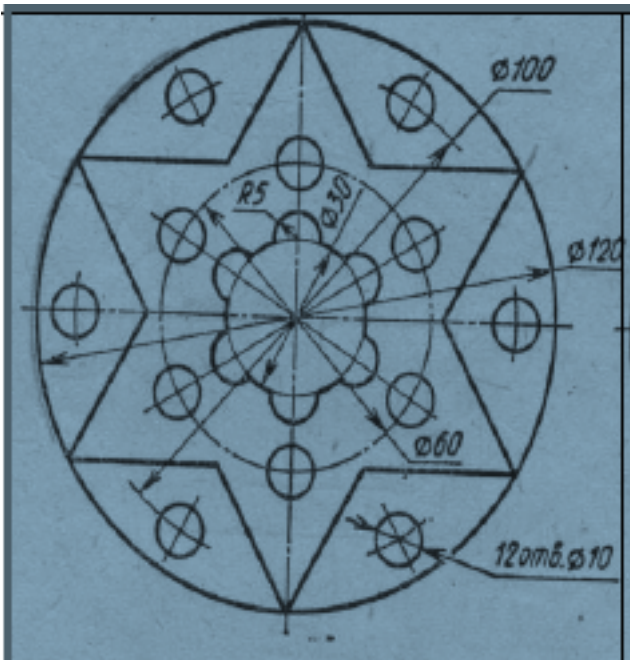
2.1.3. Настройка оформления чертежа по ЕСКД. Команды: ввод текста, ввод таблицы, Простановка шероховатости, простановка базы, создание линий-выносок.

2.1.4. Специальные символы, текст

Задание №1

Дан чертеж плоской детали (задания выдаются каждому индивидуально)

Вычертить контур плоской детали с элементами деления окружности, сопряжений, нанесением размеров.



1. Проанализировать полученное задание
2. Выбрать масштаб вычерчиваемой детали
3. Выбрать формат листа
4. Установить глобальные привязки
5. Выбрать центр системы координат (конструкторской базы)
6. Построить элементы чертежа не требующие дополнительных построений с помощью инструментов САПР
7. Построить сопряжения, деление окружности на равные части с помощью инструментов САПР
8. Вычертить осевые линии
9. Вычертить центровые линии
10. Нанести размеры
11. Выбрать шрифт для заполнения основной надписи

12. Заполнить основную надпись

13. Заполнить дополнительную графу

<i>Оценка</i>	<i>Показатели оценки</i>
5	<p>Проведен анализ графического состава изображения построений согласно ГОСТ 2.305-2008 с целью выявления необходимых геометрических построений. Проведен анализ нанесенных размеров согласно ГОСТ 2.307-2001.</p> <p>Наличие правильного изображения детали по форме и размерам.</p> <p>1. Нанесение размеров согласно ГОСТ 2.307-2011</p> <p>Выбраны необходимые команды в графическом редакторе КОМПАС</p> <ul style="list-style-type: none">a) Создать лист (с выбором формата)b) Установить глобальные привязки (2 способа)c) Окружностьd) Усечь кривуюe) отрезок касательный к двум кривымf) скругления (окружность, касательная к двум кривым)g) копия по окружностиh) симметрияi) осевая линия по двум точкамj) обозначение центраk) штриховкаl) размеры (линейные, диаметральные, радиальные, угловые) <p>шрифт (для заполнения основной надписи и дополнительной графы ГОСТ тип В)</p> <p>Выбраны дополнительные команды</p> <ul style="list-style-type: none">• вспомогательные прямые

4	<ol style="list-style-type: none"> 1. Проведен анализ графического состава изображения построений согласно ГОСТ 2.305-2008 с целью выявления необходимых геометрических построений. Проведен анализ нанесенных размеров согласно ГОСТ 2.307-2001. 2. Наличие правильного изображения детали по форме и незначительное несоответствие указанным размерам 3. Нанесены размеры согласно ГОСТ 2.307-2011 (нанесены не все размеры (линейные, диаметральные, радиальные, угловые) 4. Выбраны необходимые команды в графическом редакторе КОМПАС
3	<ol style="list-style-type: none"> 1. Проведен анализ графического состава изображения построений согласно ГОСТ 2.305-2008 с целью выявления необходимых геометрических построений. Проведен анализ нанесенных размеров согласно ГОСТ 2.307-2001. 2. Наличие изображения детали по форме и размерам 3. Нанесены размеры согласно ГОСТ 2.307-201

2.2 Текущий контроль (ТК) № 2

Тема занятия: 3.2.1. Менеджер библиотек. Вставка в модель элементов из библиотеки (отверстий, шпонок, проточек для наружной и внутренней резьбы, стандартных крепежных изделий)

Метод и форма контроля: Устный опрос (Опрос)

Вид контроля:

Дидактическая единица: 1.2 технологии моделирования (моделирование твердых тел, поверхностное моделирование)

Занятие(-я):

1.1.5. Принципы моделирования в системе «Компас 3D». Создание файла детали, определение свойств детали, сохранение файла модели

Задание №1

Перечислить тип документов, создаваемых в системе КОМПАС-3D

От чего зависит тип создаваемых документов?

Перечислить расширение имени файла создаваемых документов .

<i>Оценка</i>	<i>Показатели оценки</i>

3	<p>Получен один правильный ответ на вопрос из трех представленных</p> <p>Перечислены типы документов, создаваемых в системе КОМПАС-3D (трехмерные модели, графические документы, текстовые документы)</p> <p>зависит от рода информации, которую предполагается хранить в этом документе.</p> <p>Файл детали имеет расширение <i>m3d</i>, Файл сборки имеет расширение <i>a3d</i>, Файл технологической сборки имеет расширение <i>t3d</i>, Файл чертежа имеет расширение <i>cdw</i>, Файл фрагмента имеет расширение <i>frw</i>, Файл спецификации имеет расширение <i>spw</i>, Файл текстового документа имеет расширение <i>kdw</i>.</p>
4	<p>Получено два правильных ответа на вопросы из всех представленных</p> <p>Перечислены типы документов, создаваемых в системе КОМПАС-3D (трехмерные модели, графические документы, текстовые документы)</p> <p>зависит от рода информации, которую предполагается хранить в этом документе.</p> <p>Файл детали имеет расширение <i>m3d</i>, Файл сборки имеет расширение <i>a3d</i>, Файл технологической сборки имеет расширение <i>t3d</i>, Файл чертежа имеет расширение <i>cdw</i>, Файл фрагмента имеет расширение <i>frw</i>, Файл спецификации имеет расширение <i>spw</i>.</p>
5	<p>Получены правильные ответы на все представленные вопросы</p> <p>Перечислены типы документов, создаваемых в системе КОМПАС-3D (трехмерные модели, графические документы, текстовые документы)</p> <p>зависит от рода информации, которую предполагается хранить в этом документе.</p> <p>Файл детали имеет расширение <i>m3d</i>, Файл сборки имеет расширение <i>a3d</i>, Файл технологической сборки имеет расширение <i>t3d</i>, Файл чертежа имеет расширение <i>cdw</i>, Файл фрагмента имеет расширение <i>frw</i>, Файл спецификации имеет расширение <i>spw</i>, Файл текстового документа имеет расширение <i>kdw</i>.</p>

Дидактическая единица: 1.3 основные принципы моделирования в системе «Компас 3D»

Занятие(-я):

1.1.5. Принципы моделирования в системе «Компас 3D». Создание файла детали, определение свойств детали, сохранение файла модели

3.1.1. Создание файла детали в системе «Компас 3D». Технологии моделирования (моделирование твердых тел, поверхностное моделирование)

Задание №1

Ответить на вопросы:

1. Алгоритм назначения свойств детали в дереве модели.
2. Основные принципы моделирования
3. Что такое эскиз
4. Перечислить основные трехмерные операции
5. Перечислить дополнительные операции

<i>Оценка</i>	<i>Показатели оценки</i>

3

Получены правильные ответы на три вопроса из представленных вопросов

Представлен алгоритм назначения свойств детали в дереве модели

Перечислены основные принципы моделирования:

1. создание твердых тел с помощью булевых операций – путем добавления, вычитания или пересечения материала моделей. Этот подход является главным в инженерных графических системах.
2. Формирование сложных поверхностей с помощью NURBS-моделирования.
3. Применение модификаторов геометрии (используются в основном в дизайнерских системах моделирования). Модификатором называется действие, назначаемое объекту, в результате чего свойства объекта и его внешний вид изменяются. Модификатором может быть вытягивание, изгиб, скручивание и т. п.

Эскиз – это обычное двумерное изображение, размещенное на плоскости в трехмерном пространстве. В эскизе могут присутствовать любые графические элементы (примитивы). Эскизом может быть как замкнутый контур или несколько контуров, так и произвольная кривая. Каждая трехмерная операция предъявляет свои требования к эскизу (например, эскиз для операции выдавливания не должен иметь самопересечений и т. п.).

Основные трехмерные операции - выдавливание, вращение, кинематическая операция, операция по сечениям
Дополнительные операции представляют собой команды для создания конструкторских элементов на детали (фаски, скругления, отверстия, уклона, ребра жесткости и т. д.). В отдельную группу можно отнести команды построения массивов трехмерных элементов как в детали, так и в сборке. Есть также некоторые специфические команды, доступные только для сборки.

4

Получены правильные ответы на четыре вопроса из представленных вопросов

Представлен алгоритм назначения свойств детали в дереве модели

Перечислены основные принципы моделирования:

1. создание твердых тел с помощью булевых операций – путем добавления, вычитания или пересечения материала моделей. Этот подход является главным в инженерных графических системах.
2. Формирование сложных поверхностей с помощью NURBS-моделирования.
3. Применение модификаторов геометрии (используются в основном в дизайнерских системах моделирования). Модификатором называется действие, назначаемое объекту, в результате чего свойства объекта и его внешний вид изменяются. Модификатором может быть вытягивание, изгиб, скручивание и т. п.

Эскиз – это обычное двумерное изображение, размещенное на плоскости в трехмерном пространстве. В эскизе могут присутствовать любые графические элементы (примитивы). Эскизом может быть как замкнутый контур или несколько контуров, так и произвольная кривая. Каждая трехмерная операция предъявляет свои требования к эскизу (например, эскиз для операции выдавливания не должен иметь самопересечений и т. п.).

Основные трехмерные операции - выдавливание, вращение, кинематическая операция, операция по сечениям
Дополнительные операции представляют собой команды для создания конструкторских элементов на детали (фаски, скругления, отверстия, уклона, ребра жесткости и т. д.). В отдельную группу можно отнести команды построения массивов трехмерных элементов как в детали, так и в сборке. Есть также некоторые специфические команды, доступные только для сборки.

5	<p>Получены правильные ответы на все представленные вопросы Представлен алгоритм назначения свойств детали в дереве модели Перечислены основные принципы моделирования:</p> <ol style="list-style-type: none"> 1. создание твердых тел с помощью булевых операций – путем добавления, вычитания или пересечения материала моделей. Этот подход является главным в инженерных графических системах. 2. Формирование сложных поверхностей с помощью NURBS-моделирования. 3. Применение модификаторов геометрии (используются в основном в дизайнерских системах моделирования). Модификатором называется действие, назначаемое объекту, в результате чего свойства объекта и его внешний вид изменяются. Модификатором может быть вытягивание, изгиб, скручивание и т. п. <p><i>Эскиз</i> – это обычное двухмерное изображение, размещенное на плоскости в трехмерном пространстве. В эскизе могут присутствовать любые графические элементы (примитивы). Эскизом может быть как замкнутый контур или несколько контуров, так и произвольная кривая. Каждая трехмерная операция предъявляет свои требования к эскизу (например, эскиз для операции выдавливания не должен иметь самопересечений и т. п.).</p> <p>Основные трехмерные операции - выдавливание, вращение, кинематическая операция, операция по сечениям Дополнительные операции представляют собой команды для создания конструкторских элементов на детали (фаски, скругления, отверстия, уклона, ребра жесткости и т. д.). В отдельную группу можно отнести команды построения массивов трехмерных элементов как в детали, так и в сборке. Есть также некоторые специфические команды, доступные только для сборки.</p>
---	---

Дидактическая единица: 1.4 приемы создание файла детали и создание детали

Занятие(-я):

3.1.2. Создание файла детали «Опора», определение ее свойств, сохранение данного файла в системе «Компас 3D». Использование привязок.

3.1.3.Создание файла детали «Пластина», определение ее свойств, сохранение данного файла в системе «Компас 3D»

3.1.4.Создание файла детали «Кронштейн», согласно своего варианта определение ее свойств, сохранение данного файла в системе «Компас 3D»

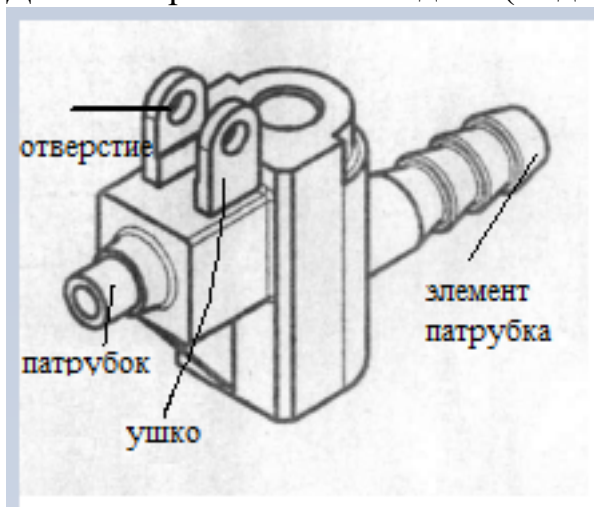
3.1.5.Создание файла детали «Панель», определение ее свойств, сохранение данного файла в системе «Компас 3D»

3.1.6.Создание файла детали «Вал», определение ее свойств, сохранение данного файла в системе «Компас 3D»

3.1.7.Построение модели сложной детали,определение ее свойств, сохранение данного файла в системе «Компас 3D»

Задание №1

Дано изображение 3 D модели (выдается каждому индивидуально)



Перечислить формообразующие операции указанных элементов

<i>Оценка</i>	<i>Показатели оценки</i>
3	Получены два правильных ответа из представленных четырех элементов
4	Получены три правильных ответа из представленных четырех элементов
5	Получены все правильные ответы из представленных четырех элементов

Дидактическая единица: 2.3 определять свойства детали, сохранять файл модели

Занятие(-я):

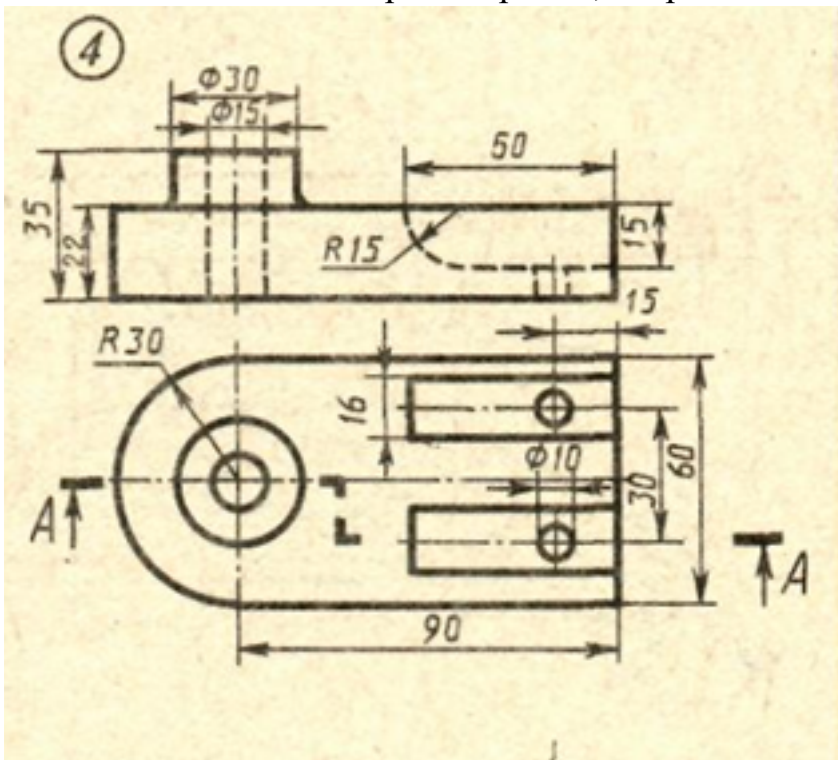
3.1.1.Создание файла детали в системе «Компас 3D». Технологии моделирования (моделирование твердых тел, поверхностное моделирование)

3.1.2.Создание файла детали «Опора», определение ее свойств, сохранение данного файла в системе «Компас 3D». Использования привязок.

- 3.1.3.Создание файла детали «Пластина», определение ее свойств, сохранение данного файла в системе «Компас 3D»
- 3.1.4.Создание файла детали «Кронштейн», согласно своего варианта определение ее свойств, сохранение данного файла в системе «Компас 3D»
- 3.1.5.Создание файла детали «Панель», определение ее свойств, сохранение данного файла в системе «Компас 3D»
- 3.1.6.Создание файла детали «Вал», определение ее свойств, сохранение данного файла в системе «Компас 3D»
- 3.1.7.Построение модели сложной детали,определение ее свойств, сохранение данного файла в системе «Компас 3D»

Задание №1

Дан чертеж (чертеж выдается каждому индивидуально). Построить 3 D модель назначить свойства в дереве чертежа, сохранить на своем диске.



<i>Оценка</i>	<i>Показатели оценки</i>
3	Построена 3D модель
4	Правильно построена 3 D модель.
5	Правильно построена 3 D модель (с минимальным количеством эскизов) В дереве модели назначены свойства - наименование детали, материал.

2.3 Текущий контроль (ТК) № 3

Тема занятия: 4.1.7. Построение ассоциативного чертежа сложной детали, с выполнением необходимых разрезов, сечений и нанесением размеров и указанием тех.условий.

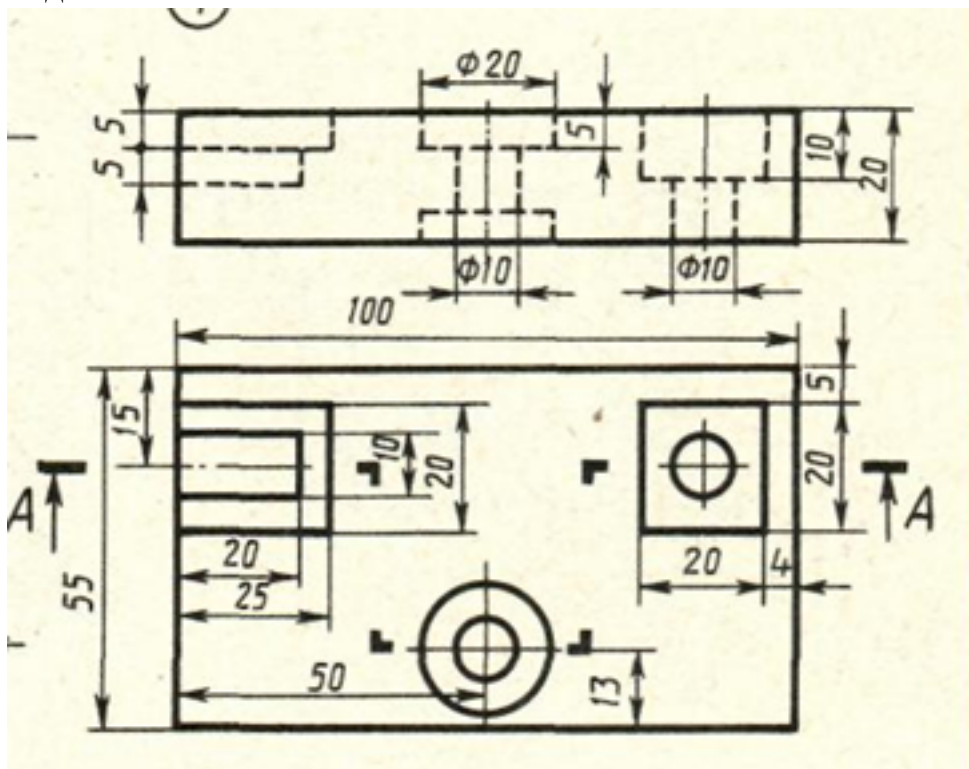
Метод и форма контроля: Практическая работа (Информационно-аналитический)

Вид контроля: практическая работа с использованием ИКТ

Дидактическая единица: 1.4 приемы создание файла детали и создание детали

Занятие(-я):

Задание №1



Дан чертеж (чертеж выдается каждому индивидуально) Построить ассоциативный чертеж с выполнением необходимых разрезов и нанесением размеров.

<i>Оценка</i>	<i>Показатели оценки</i>
3	Построен ассоциативный чертеж
4	Построен ассоциативный чертеж. Правильно выполнены необходимые разрезы согласно ГОСТ 2.305-2008 и нанесены размеры.
5	Построен ассоциативный чертеж. Правильно выполнены необходимые разрезы согласно ГОСТ 2.305-2008 и нанесены размеры согласно ГОСТ 2.307-2011.

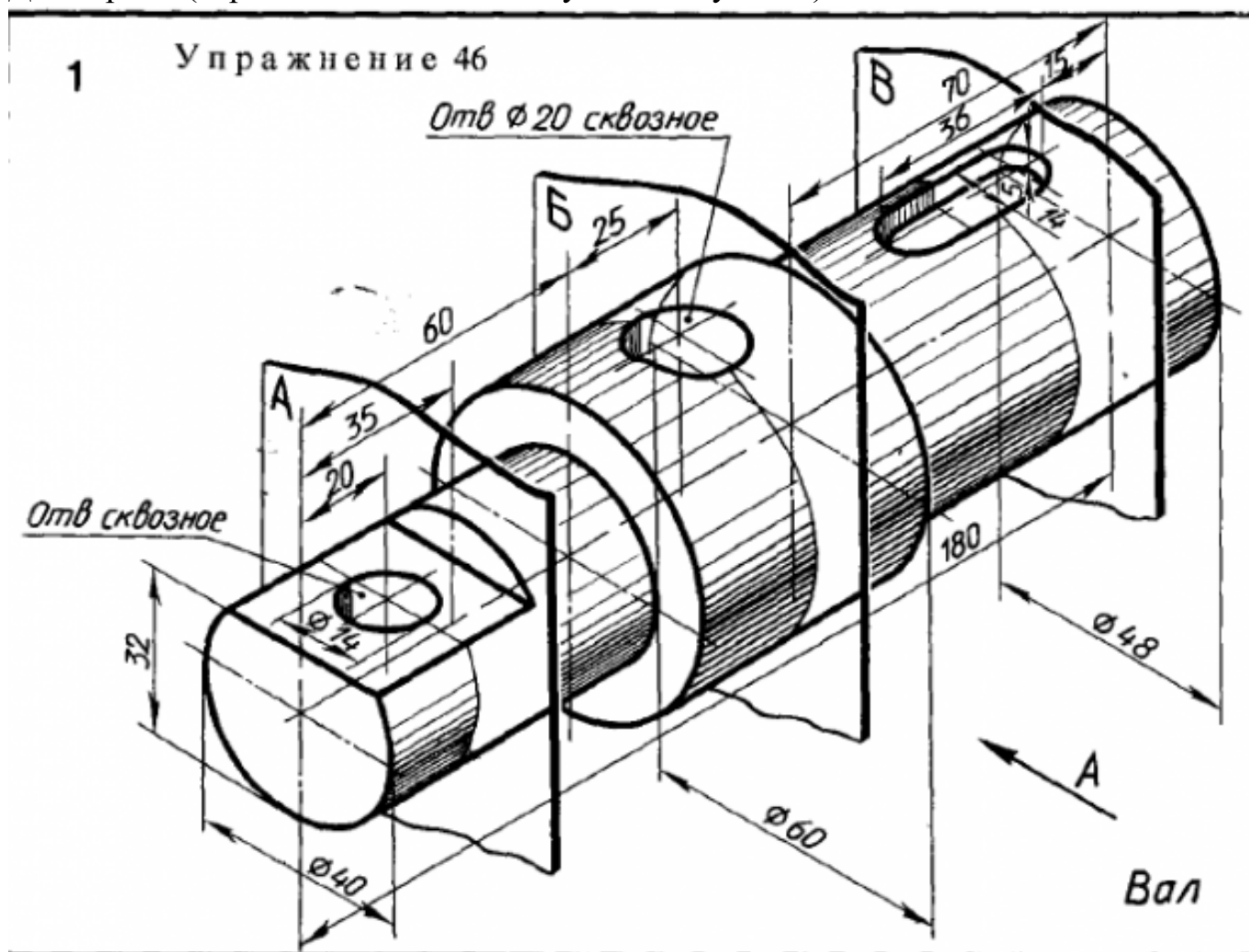
Дидактическая единица: 2.1 выполнять разрезы и виды в системе «Компас 3D»

Занятие(-я):

- 4.1.2. Построение ассоциативного чертежа детали Опора с выполнением необходимых разрезов и нанесением размеров.
- 4.1.3. Построение ассоциативного чертежа детали Пластина с выполнением необходимых разрезов и нанесением размеров, тех.условий.
- 4.1.4. Построение ассоциативного чертежа детали Кронштейн, с выполнением необходимых разрезов и нанесением размеров тех.условий.
- 4.1.5. Построение ассоциативного чертежа Панель, с выполнением необходимых разрезов, нанесением размеров и указанием тех.условий.
- 4.1.6. Построение ассоциативного чертежа детали вращения типа Вал, с выполнением необходимых разрезов, сечений и нанесением размеров и указанием тех.условий.

Задание №1

Дан чертеж (чертеж выдается каждому индивидуально)



Построить ассоциативный чертеж детали типа Вал с выполнением необходимых разрезов, сечений и нанесением размеров

Оценка	Показатели оценки

3	Построено изображение вала по размерам согласно своего варианта (ГОСТ 2.305-2008) Построены разрезы, сечения Нанесены размеры Заполнена основная надпись и дополнительная графа согласно ГОСТ 2.104-2006 Выбраны необходимые команд в графическом редакторе КОМПАС
4	Построено изображение вала по размерам согласно своего варианта (ГОСТ 2.305-2008) Построены необходимые разрезы, сечения, виды Нанесены размеры согласно ГОСТ 2.307-2011 Заполнена основная надпись согласно ГОСТ 2.104-2006 Выбраны необходимые команд в графическом редакторе КОМПАС
5	Построено изображение вала по размерам согласно своего варианта (ГОСТ 2.305-2008). Свойства модели назначены в дереве модели. Построены необходимые разрезы, сечения, виды Нанесены размеры согласно ГОСТ 2.307-2011 Заполнена основная надпись и дополнительная графа согласно ГОСТ 2.104-2006 Выбраны необходимые команд в графическом редакторе КОМПАС

Дидактическая единица: 2.4 создавать, редактировать и оформлять чертежи на персональном компьютере

Занятие(-я):

2.1.5.Работа со слоями

4.1.1.Основы создания ассоциативных чертежей в системе КОМПАС. Алгоритм выбора главного вида.

4.1.2.Построение ассоциативного чертежа детали Опора с выполнением необходимых разрезов и нанесением размеров.

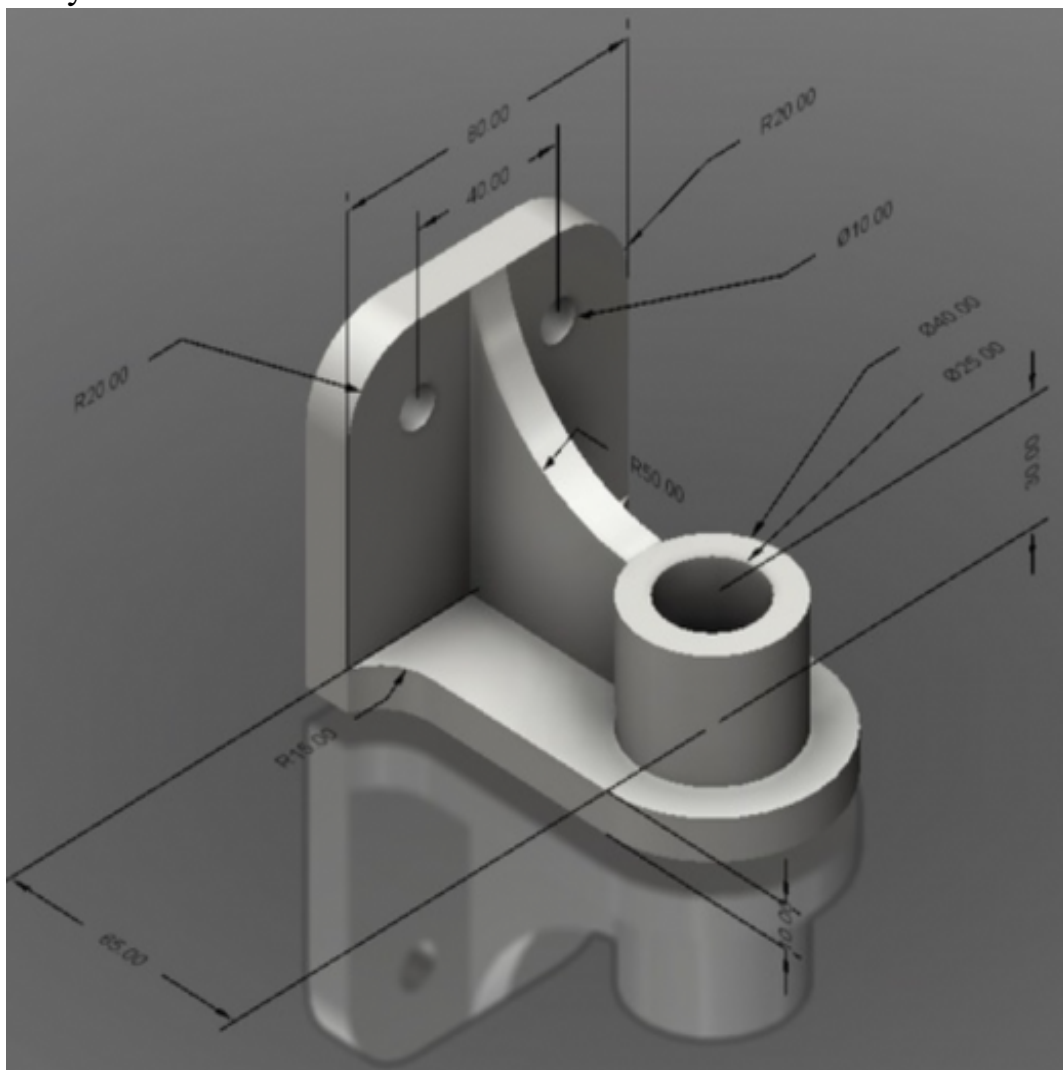
4.1.3.Построение ассоциативного чертежа детали Пластина с выполнением необходимых разрезов и нанесением размеров, тех.условий.

4.1.4.Построение ассоциативного чертежа детали Кронштейн, с выполнением необходимых разрезов и нанесением размеров тех.условий.

4.1.6.Построение ассоциативного чертежа детали вращения типа Вал, с выполнением необходимых разрезов, сечений и нанесением размеров и указанием тех.условий.

Задание №1

Дано изображение 3D модели. Построить ассоциативный чертеж детали, с выполнением необходимых разрезов, сечений и нанесением размеров и указанием тех.условий.



Оценка	Показатели оценки
3	Произведен анализ графического состава изображения построений согласно ГОСТ 2.305-2008 - Изображения - виды, разрезы, сечения Построены изображения (ГОСТ 2.305-2008) Нанесены размеры Заполнена основная надпись

4	<p>Произведен анализ графического состава изображения построений согласно ГОСТ 2.305-2008 - Изображения - виды, разрезы, сечения</p> <p>Построены необходимые изображения (ГОСТ 2.305-2008)</p> <p>Нанесены размеры согласно ГОСТ 2.307-2011</p> <p>Заполнена основная надпись согласно ГОСТ 2.104-2006</p>
5	<p>Произведен анализ графического состава изображения построений согласно ГОСТ 2.305-2008 - Изображения - виды, разрезы, сечения</p> <p>Построены необходимые изображения (ГОСТ 2.305-2008)</p> <p>Нанесены размеры согласно ГОСТ 2.307-2011</p> <p>Заполнена основная надпись согласно ГОСТ 2.104-2006</p> <p>Выбраны необходимые команд в графическом редакторе КОМПАС</p>

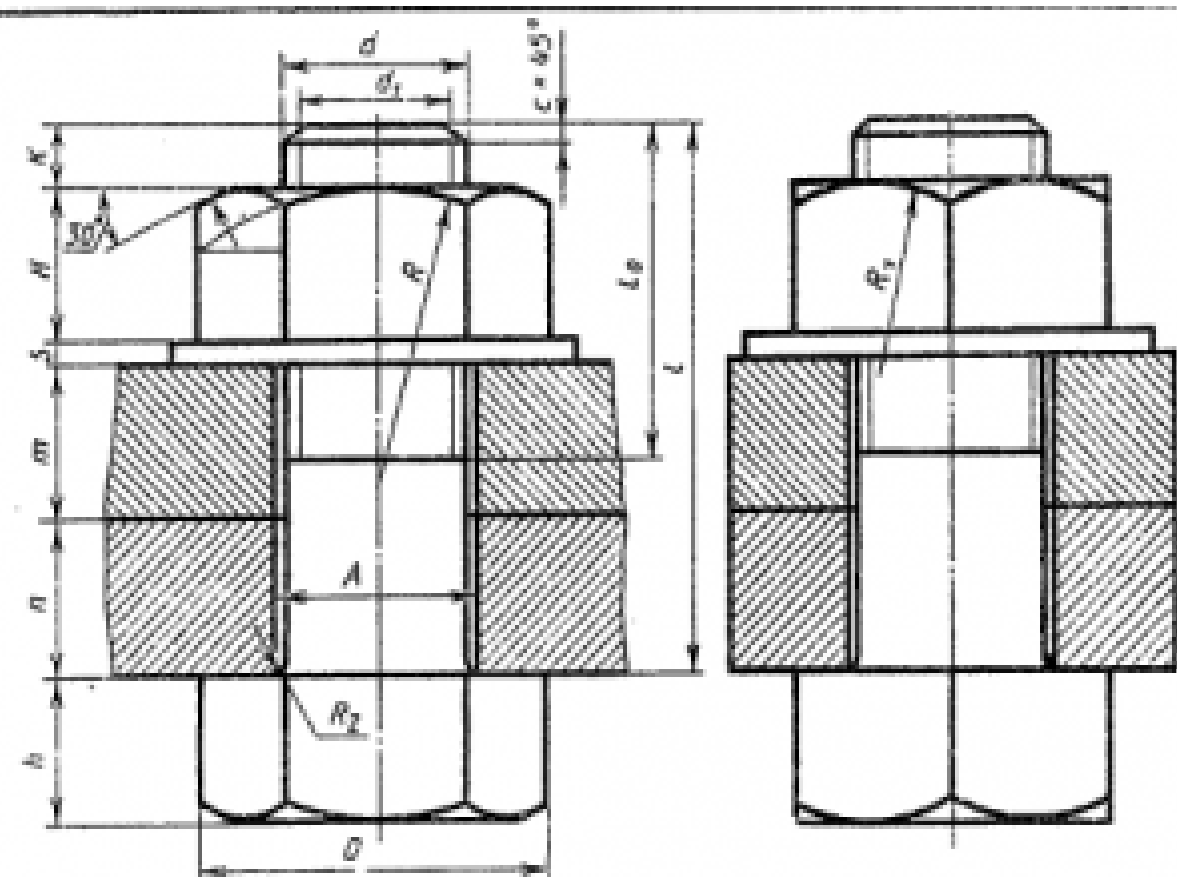
Дидактическая единица: 2.7 добавлять стандартные изделия

Занятие(-я):

3.2.1. Менеджер библиотек. Вставка в модель элементов из библиотеки (отверстий, шпонок, проточек для наружной и внутренней резьбы, стандартных крепежных изделий)

Задание №1

Дан чертеж.



$$\begin{aligned}
 d_1 &= 0,85d, & D &= 2d, \\
 H &= 0,8d, & h &= 0,7d, \\
 D_{00} &= 2,7d, & s &= 0,15d, \\
 A &= 1,1d, & l_0 &= 2d+2D \\
 R &= 1,5d, & R_1 &= d, \\
 R_2 &= 0,1d, & K &= (3, \dots, 4)D
 \end{aligned}$$

№ варианта	d	u	m	c	№ варианта	d	u	m	c
1	16	35	50	2	10	20	15	25	2,5
2	20	15	30	2,5	17	30	30	30	2,5
3	10	25	50	2	18	20	30	20	2,5
4	24	16	40	2,5	19	24	20	30	2,5
5	30	30	30	2,5	20	16	30	45	2
6	24	20	40	2,5	21	20	35	25	2,5
7	20	15	35	2,5	22	24	15	40	2,5
8	10	25	50	2	23	30	18	35	2,5
9	24	24	30	2,5	24	24	10	40	2,5
10	20	30	25	2,5	25	30	20	35	2,5
11	24	30	20	2,5	26	20	15	25	2,5
12	30	30	30	2,5	27	24	15	30	2,5
13	20	15	40	2,5	28	16	15	25	2
14	24	30	20	2,5	29	24	20	25	2,5
15	30	10	40	2,5	30	20	10	30	2,5

Построить ассоциативный чертеж соединения деталей болтом. Размер L подобрать по ГОСТ 7798-70 так, чтобы обеспечить указанное значение К. При диаметре болта менее 20 мм построения выполнять в М 2:1, а при диаметре более 24 мм – в М 1:1

<i>Оценка</i>	<i>Показатели оценки</i>
3	<p>Произведен анализ графического состава изображения построений согласно ГОСТ 2.305-2008 - Изображения - виды, разрезы, сечения</p> <p>Произведен расчет размеров болтового соединения согласно формулам, указанных в задании</p> <p>Построены изображения болтового соединения по размерам согласно своего варианта (ГОСТ 2.305-2008)</p> <p>Нанесены размеры согласно ГОСТ 2.307-2011</p> <p>Составлена спецификация согласно ГОСТ 2.106-96</p> <p>Нанесены номера позиций на сборочном чертеже согласно ГОСТ 2.109-73 по спецификации.</p> <p>Заполнена основная надпись и дополнительная графа согласно ГОСТ 2.104-2006</p> <p>Выбраны необходимые команд в графическом редакторе КОМПАС</p>
4	<p>Произведен анализ графического состава изображения построений согласно ГОСТ 2.305-2008 - Изображения - виды, разрезы, сечения</p> <p>Произведен расчет размеров болтового соединения согласно формулам, указанных в задании</p> <p>Построены изображения болтового соединения по размерам согласно своего варианта (ГОСТ 2.305-2008)</p> <p>Нанесены размеры согласно ГОСТ 2.307-2011</p> <p>Составлена спецификация согласно ГОСТ 2.106-96 при помощи команды «Спецификация» из строки меню или панели инструментов (Выбор необходимых команд в графическом редакторе КОМПАС</p> <ul style="list-style-type: none"> а) Команда «Добавить раздел» б) Команда «Добавить базовый объект» с) Команда «Добавить вспомогательный объект») <p>Нанесены номера позиций на сборочном чертеже согласно ГОСТ 2.109-73 по спецификации.</p> <p>Заполнена основная надпись и дополнительная графа согласно ГОСТ 2.104-2006</p>

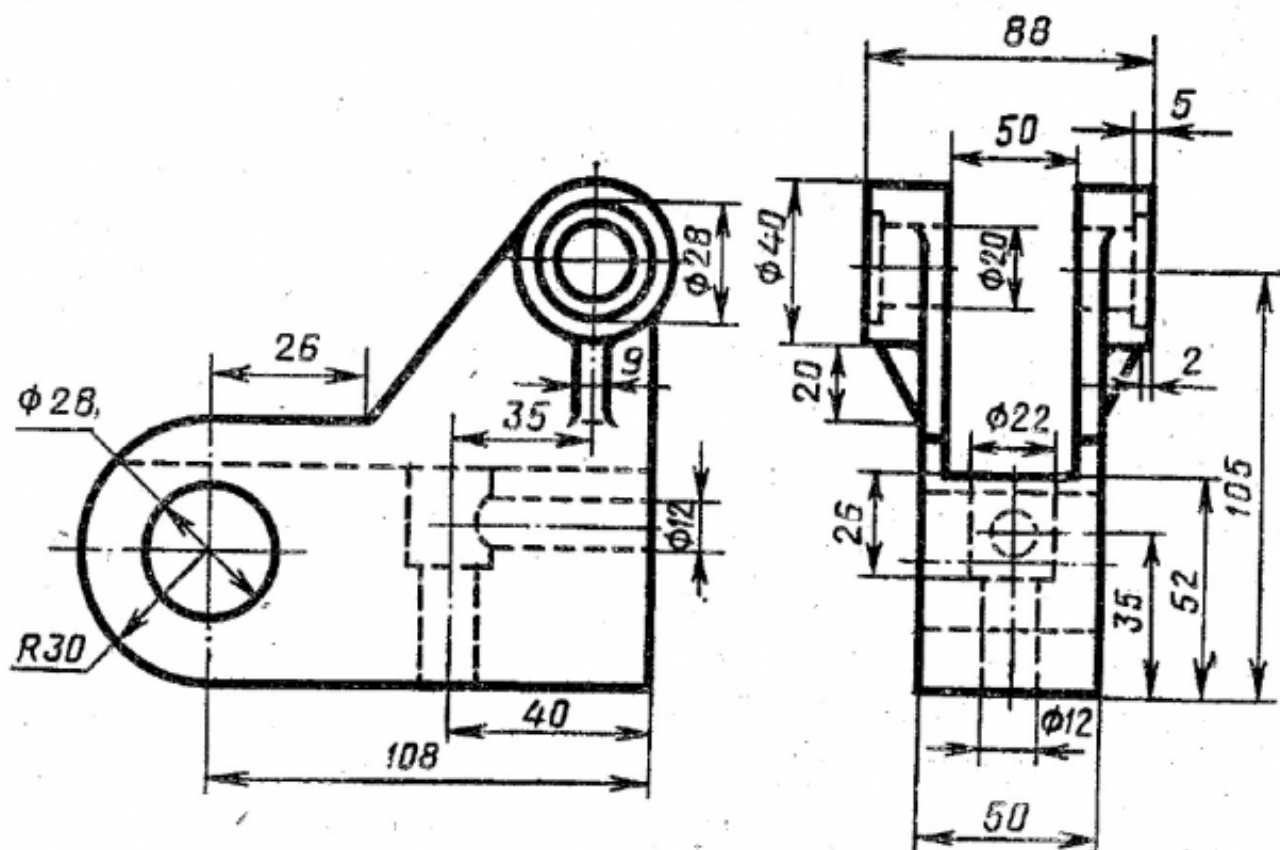
5	<p>Произведен анализ графического состава изображения построенный согласно ГОСТ 2.305-2008 - Изображения - виды, разрезы, сечения</p> <p>Произведен расчет размеров болтового соединения согласно формулам, указанных в задании</p> <p>Построены изображения болтового соединения по размерам согласно своего варианта (ГОСТ 2.305-2008)</p> <p>Нанесены размеры согласно ГОСТ 2.307-2011</p> <p>Составлена спецификация согласно ГОСТ 2.106-96</p> <p>Нанесены номера позиций на сборочном чертеже согласно ГОСТ 2.109-73 по спецификации.</p> <p>Заполнена основная надпись и дополнительная графа согласно ГОСТ 2.104-2006</p> <p>Выбраны необходимые команд в графическом редакторе КОМПАС</p> <p>Расставлены номера позиций. (Выбор необходимых команд в графическом редакторе КОМПАС)</p> <p>а) Команда «Обозначение позиций»</p> <p>б) Команда «Выровнять позиции по вертикали»</p> <p>Составлена спецификация при помощи команды «Спецификация» из строки меню или панели инструментов (Выбор необходимых команд в графическом редакторе КОМПАС)</p> <p>а) Команда «Добавить раздел»</p> <p>б) Команда «Добавить базовый объект»</p> <p>с) Команда «Добавить вспомогательный объект»</p> <p>Выбраны дополнительные команды</p> <p>а) «вспомогательные прямые»</p>
---	---

Дидактическая единица: 2.8 моделировать детали и создавать по ним конструкторскую документацию

Занятие(-я):

4.1.6. Построение ассоциативного чертежа детали вращения типа Вал, с выполнением необходимых разрезов, сечений и нанесением размеров и указанием тех.условий.

Задание №1



По приведенным изображениям детали построить модель и ассоциативный чертеж, с выполнением необходимых разрезов, сечений и нанесением размеров.

<i>Оценка</i>	<i>Показатели оценки</i>
3	Построен ассоциативный чертеж.
4	Построен ассоциативный чертеж. Правильно выполнены необходимые разрезы согласно ГОСТ 2.305-2008 и нанесены размеры.
5	Построен ассоциативный чертеж. Правильно выполнены необходимые разрезы согласно ГОСТ 2.305-2008 и нанесены размеры согласно ГОСТ 2.307-2011.

2.4 Текущий контроль (ТК) № 4

Тема занятия: 5.1.3.Создание сборки изделия из ранее созданных деталей

Метод и форма контроля: Практическая работа (Информационно-аналитический)

Вид контроля:

Дидактическая единица: 2.11 моделировать детали по конструкторской документации

Занятие(-я):

5.1.2.: Создание сборочной единицы, состоящей из двух деталей

Задание №1

По представленному чертежу создать 3D модель

<i>Оценка</i>	<i>Показатели оценки</i>
3	Построена 3 D модель.
4	Правильно построена 3 D модель.
5	Правильно построена 3 D модель (с минимальным количеством эскизов) В дереве модели назначены свойства - наименование детали, материал.

2.5 Текущий контроль (ТК) № 5

Тема занятия: 5.1.5.Стандартные крепежные изделия. Изображение соединения шпилькой.

Метод и форма контроля: Практическая работа (Опрос)

Вид контроля:

Дидактическая единица: 1.9 создание стандартных изделий в системе «Компас 3D»

Занятие(-я):

3.2.1.Менеджер библиотек. Вставка в модель элементов из библиотеки (отверстий, шпонок, проточек для наружной и внутренней резьбы, стандартных крепежных изделий)

5.1.4.Стандартные крепежные изделия. Изображение соединения болтом.

Задание №1

Дать ответы на вопросы:

1. Что такое прикладная библиотека?
2. Алгоритм вставки в модель элементов из библиотеки (отверстий, шпонок, проточек для наружной и внутренней резьбы, стандартных крепежных изделий)

<i>Оценка</i>	<i>Показатели оценки</i>
3	Дан ответ на представленный вопрос.
4	1. Умеет вставлять в модель элементы из библиотеки (отверстия, шпонки, проточки для наружной и внутренней резьбы, стандартные крепежные изделия)

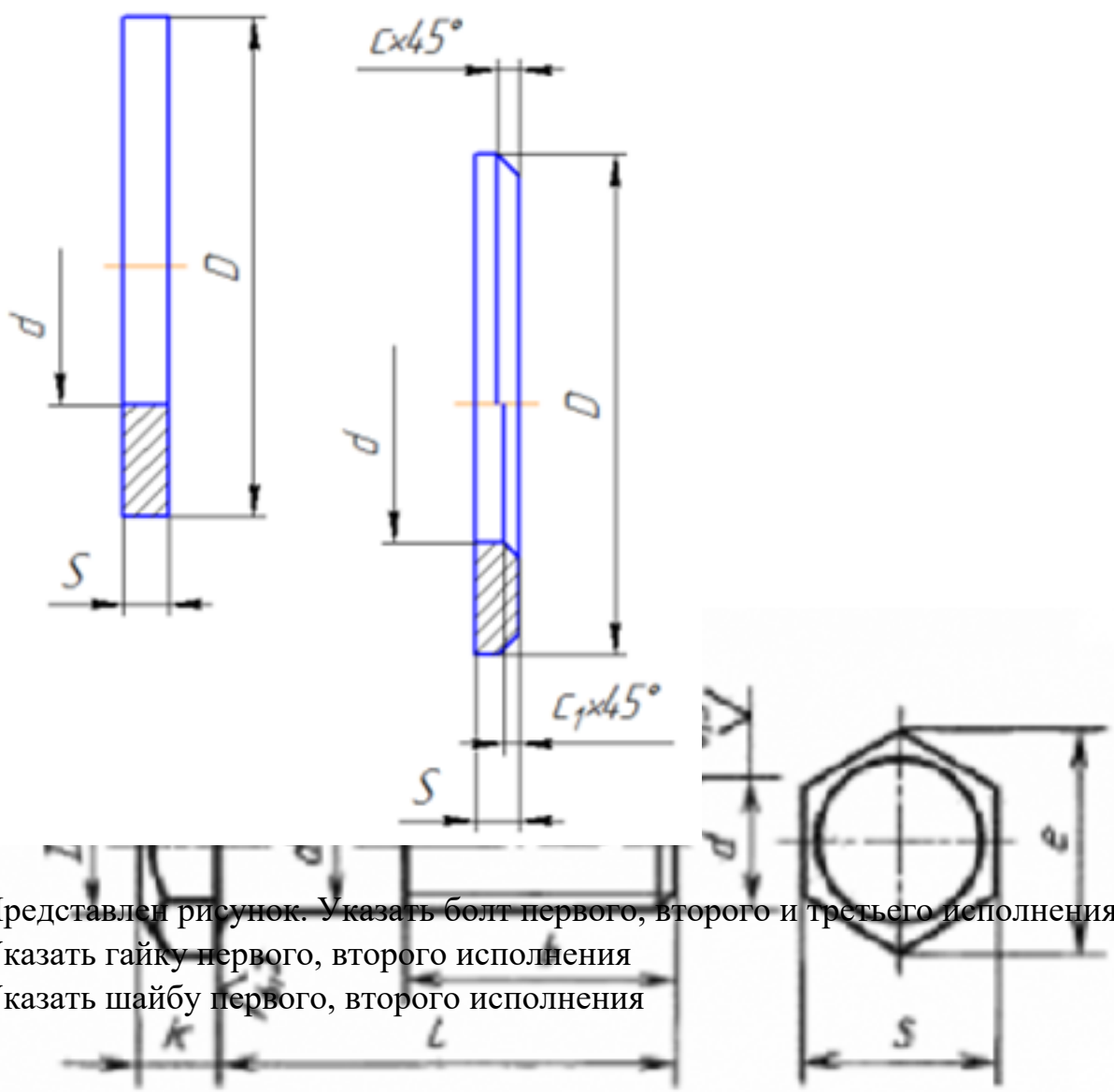
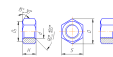
5	Дан ответ на представленный вопрос. Умеет вставлять в модель элементы из библиотеки (отверстия, шпонки, проточки для наружной и внутренней резьбы, стандартные крепежные изделия)
---	--

Дидактическая единица: 1.11 библиотека стандартных изделий

Занятие(-я):

5.1.4.Стандартные крепежные изделия. Изображение соединения болтом.

Задание №1



Представлен рисунок. Указать болт первого, второго и третьего исполнения
 Указать гайку первого, второго исполнения
 Указать шайбу первого, второго исполнения

Оценка	Показатели оценки
3	Получен один правильный ответ
4	Получено два правильных ответа
5	Получено три правильных ответа

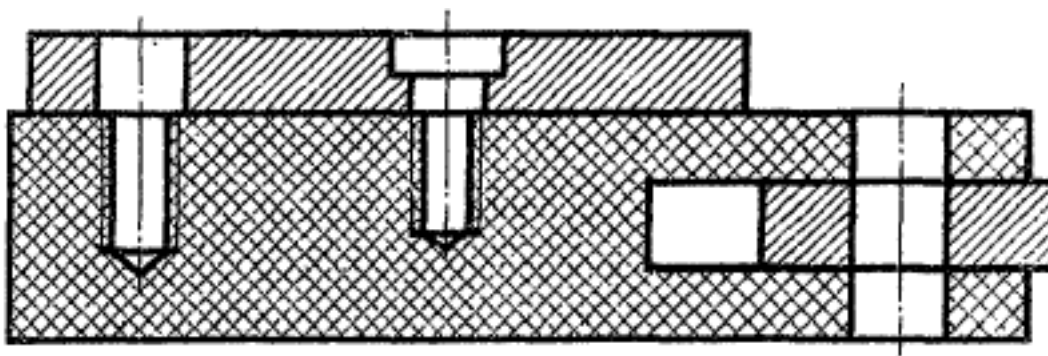
Дидактическая единица: 1.12 алгоритм добавления стандартных изделий
 Занятие(-я):

5.1.4. Стандартные крепежные изделия. Изображение соединения болтом.

Задание №1

Дан рисунок (рисунок выдается каждому индивидуально.)





Указать какие детали соединяются болтом, какие шпилькой, какие винтом

<i>Оценка</i>	<i>Показатели оценки</i>
3	Получен один правильный ответ
4	Получено два правильных ответа
5	Получены все правильные ответы

Дидактическая единица: 1.8 создание файла сборки в системе «Компас 3D»

Занятие(-я):

4.1.7. Построение ассоциативного чертежа сложной детали, с выполнением необходимых разрезов, сечений и нанесением размеров и указанием тех. условий.

5.1.1. Создания файла сборки.

5.1.2.: Создание сборочной единицы, состоящей из двух деталей

5.1.3. Создание сборки изделия из ранее созданных деталей

5.1.4. Стандартные крепежные изделия. Изображение соединения болтом.

Задание №1

Расшифровать надпись:

1. Болт 2 М16х1,5х75 ГОСТ 7798-70
2. Гайка 2М12 ГОСТ 5915 — 70
3. Шайба 12 ГОСТ 11371-78

<i>Оценка</i>	<i>Показатели оценки</i>
3	Получен один правильный ответ из представленных вопросов
4	Получены два правильных ответа из представленных вопросов
5	Получены три правильных ответа из представленных вопросов

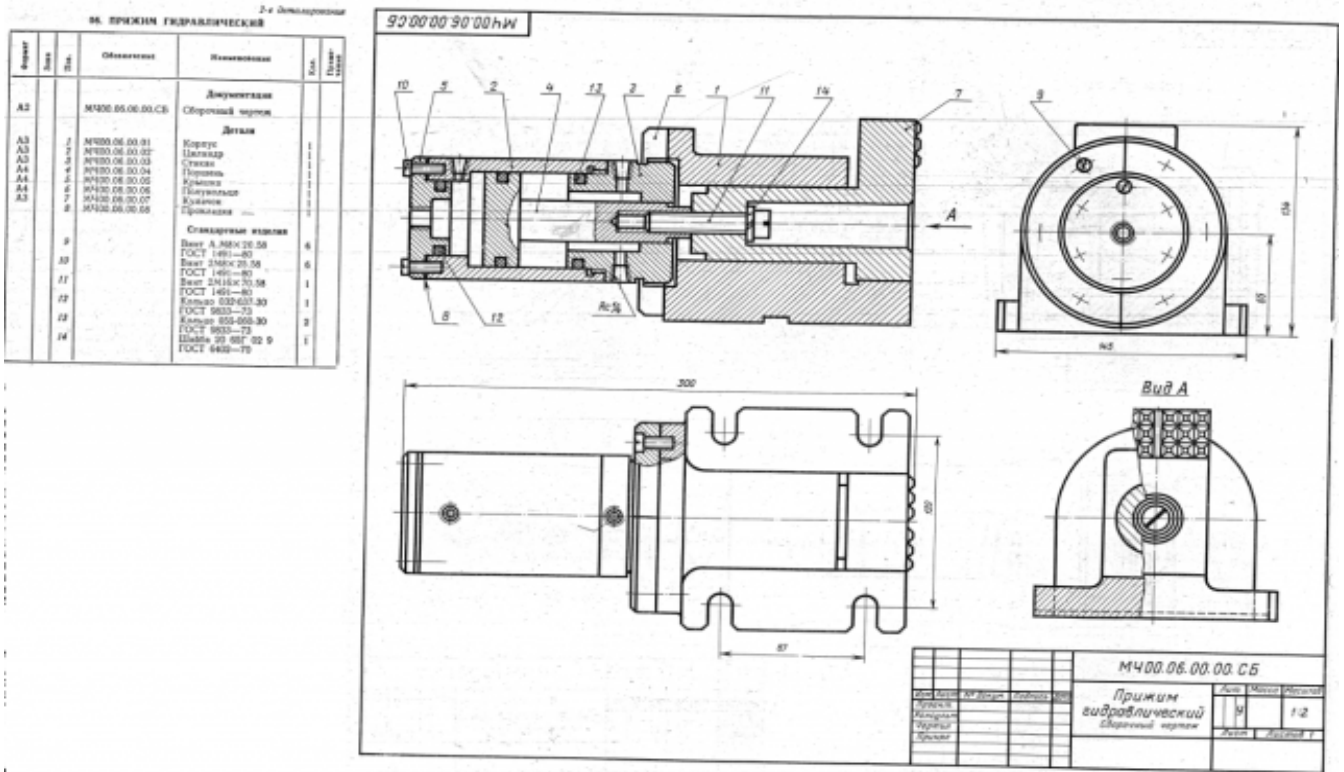
Дидактическая единица: 2.5 создавать сборочный чертеж в системе «Компас 3D»

Занятие(-я):

- 5.1.1.Создания файла сборки.
- 5.1.2.: Создание сборочной единицы, состоящей из двух деталей
- 5.1.3.Создание сборки изделия из ранее созданных деталей
- 5.1.4.Стандартные крепежные изделия. Изображение соединения болтом.

Задание №1

Дан чертеж (чертеж выдается каждому индивидуально).Выполнить сборку деталей, указанных в спецификации



Оценка	Показатели оценки
3	Создана сборка из деталей, детали соединены между собой "по сопряжениям"
4	Создана сборка из деталей, детали соединены между собой "по сопряжениям" с использованием стандартных изделий
5	Создана сборка из всехдеталей, указанных в спецификации, детали соединены между собой "по сопряжениям" с использованием стандартных изделий

2.6 Текущий контроль (ТК) № 6

Тема занятия: 5.1.8.Стандартные крепежные изделия. Изображение соединения деталей винтом. Создание спецификации

Метод и форма контроля: Устный опрос (Опрос)

Вид контроля:

Дидактическая единица: 1.10 порядок создания файлов спецификаций

Занятие(-я):

5.1.6.Создание спецификаций в системе «Компас 3D»

5.1.7.Создание спецификаций в системе «Компас 3D»

Задание №1

знать алгоритм создания спецификации в Компас

<i>Оценка</i>	<i>Показатели оценки</i>
3	Составлена спецификация при помощи команды «Спецификация» из строки меню или панели инструментов (Выбор необходимых команд в графическом редакторе КОМПАС) а) Команда «Добавить раздел» б) Команда «Добавить базовый объект» с) Команда «Добавить вспомогательный объект»
4	Составлена спецификация при помощи команды «Спецификация» из строки меню или панели инструментов (Выбор необходимых команд в графическом редакторе КОМПАС) а) Команда «Добавить раздел» б) Команда «Добавить базовый объект» с) Команда «Добавить вспомогательный объект»
5	Составлена спецификация при помощи команды «Спецификация» из строки меню или панели инструментов (Выбор необходимых команд в графическом редакторе КОМПАС) а) Команда «Добавить раздел» б) Команда «Добавить базовый объект» с) Команда «Добавить вспомогательный объект»

Дидактическая единица: 1.7 создание сборочной единицы в системе «Компас 3D»

Занятие(-я):

4.1.7.Построение ассоциативного чертежа сложной детали, с выполнением необходимых разрезов, сечений и нанесением размеров и указанием тех.условий.

5.1.4.Стандартные крепежные изделия. Изображение соединения болтом.

5.1.5.Стандартные крепежные изделия. Изображение соединения шпилькой.

Задание №1

Дать ответы на вопросы:

1. При выполнении разреза на СБ секущая плоскость прошла вдоль оси болта, гайки, шайбы. Нужно ли их штриховать?
2. Расшифровать обозначение "Болт М16х70"
3. Как обозначают метрическую резьбу с крупным шагом? с мелким шагом?
4. До какой линии доводят штриховку на разрезе с резьбовым отверстием?
5. На каком расстоянии при изображении резьбы наносят сплошную тонкую линию от основной.

<i>Оценка</i>	<i>Показатели оценки</i>
3	Получены три правильных ответа из представленных вопросов
4	Получены четыре правильных ответа из представленных
5	Получены все правильные ответы из представленных вопросов

Дидактическая единица: 2.6 создавать спецификации в системе «Компас 3D»

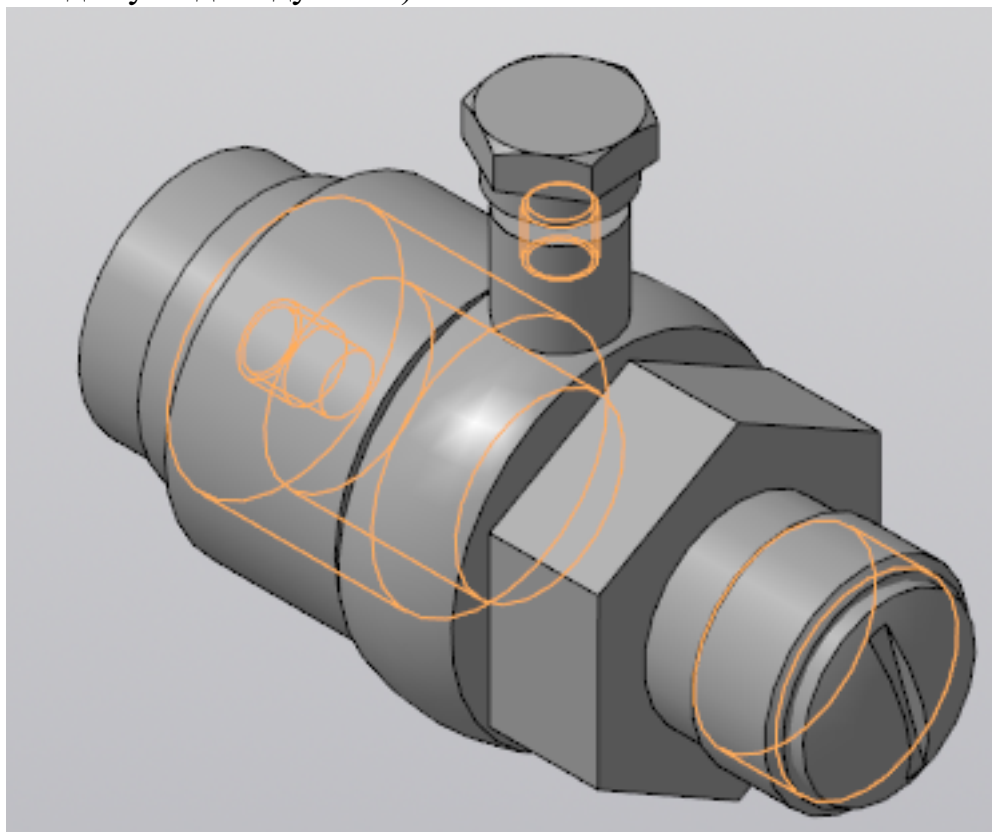
Занятие(-я):

5.1.6.Создание спецификаций в системе «Компас 3D»

5.1.7.Создание спецификаций в системе «Компас 3D»

Задание №1

Построить ассоциативный чертеж сборки со спецификацией (задания выдаются каждому индивидуально).



<i>Оценка</i>	<i>Показатели оценки</i>
3	<p>Построены детали, входящие в сборку. Детали собраны в сборку и соединены между собой стандартными крепежными изделиями, взятыми из библиотеки стандартных крепежных изделий. Построен ассоциативный чертеж сборки. Построены необходимые разрезы и сечения согласно ГОСТ 2.305-2008. На чертеж нанесены осевые, центровые линии. Нанесены размеры (линейные, диаметральные, радиальные) согласно ГОСТ2.307-2011. Заполнена основная надпись и дополнительная графа.</p>
4	<p>Проведен анализ графического состава изображения (перечислен перечень элементов, составляющих каждую деталь) Построены детали, входящие в сборку (установлена ориентация YZX, установлены глобальные привязки) Детали собраны в сборку и соединены между собой стандартными крепежными изделиями, взятыми из библиотеки стандартных крепежных изделий. Сборка сохранена на диске Построен ассоциативный чертеж (установлен нужный масштаб, установлены глобальные привязки, выбрано необходимое количество видов в схеме видов) Построен разрез с помощью инструментальной панели Обозначения На чертеж нанесены осевые, центровые линии с помощью инструментальной панели Обозначения Нанесены размеры (линейные, диаметральные, радиальные) согласно ГОСТ2.307-2011 Заполнена основная надпись и дополнительная графа (выбран шрифт согласно ГОСТ 2.304-81)</p>

5	<p>Проведен анализ графического состава изображения (перечислен перечень элементов, составляющих каждую деталь)</p> <p>Построены детали, входящие в сборку (установлена ориентация YZX, выбрана плоскость для построения эскиза, установлены глобальные привязки (2 способа: через панель инструментов и через строку меню))</p> <p>Отверстия построены с помощью прикладной библиотеки Компас</p> <p>Детали собраны в сборку и соединены между собой стандартными крепежными изделиями, взятыми из библиотеки стандартных крепежных изделий. Сборка сохранена на диске</p> <p>Построен ассоциативный чертеж (установлен нужный масштаб, установлены глобальные привязки, выбрано необходимое количество видов в схеме видов)</p> <p>Построен разрез с помощью инструментальной панели Обозначения</p> <p>На чертеж нанесены осевые, центровые линии с помощью инструментальной панели Обозначения</p> <p>Нанесены размеры (линейные, диаметральные, радиальные) согласно ГОСТ2.307-2011</p> <p>Указаны технические требования.</p> <p>Создана спецификации по сборке.</p> <p>Заполнена основная надпись и дополнительная графа (выбран шрифт согласно ГОСТ 2.304-81)</p>
---	---

Дидактическая единица: 2.9 моделировать сборки из моделей деталей

Занятие(-я):

5.1.4.Стандартные крепежные изделия. Изображение соединения болтом.

Задание №1

Из представленных деталей собрать сборку

<i>Оценка</i>	<i>Показатели оценки</i>
3	Из представленных собрана сборка
4	Из представленных деталей собрана сборка и применены сопряжения
5	Из представленных деталей собрана сборка и применены все необходимые сопряжения

Дидактическая единица: 2.10 разрабатывать конструкторскую документацию сборочных изделий

Занятие(-я):

5.1.5.Стандартные крепежные изделия. Изображение соединения шпилькой.

Задание №1

По выданной сборке разработать конструкторскую документацию

<i>Оценка</i>	<i>Показатели оценки</i>
3	Построен ассоциативный чертеж сборки.
4	Построен ассоциативный чертеж сборки Построены необходимые разрезы и сечения согласно ГОСТ 2.305-2008. На чертеж нанесены осевые, центровые линии. Нанесены размеры (линейные, диаметральные, радиальные) согласно ГОСТ 2.307-2011. Заполнена основная надпись и дополнительная графа. Создана спецификации по сборке.
5	Построен ассоциативный чертеж сборки Построены необходимые разрезы и сечения согласно ГОСТ 2.305-2008. На чертеж нанесены осевые, центровые линии. Нанесены размеры (линейные, диаметральные, радиальные) согласно ГОСТ 2.307-2011. Создана спецификации по сборке. На чертеже согласно сборке проставлены позиции по ГОСТ 2.109-73 Заполнена основная надпись и дополнительная графа.

3. ФОНД ОЦЕНОЧНЫХ СРЕДСТВ ДИСЦИПЛИНЫ, ИСПОЛЬЗУЕМЫЙ ДЛЯ ПРОМЕЖУТОЧНОЙ АТТЕСТАЦИИ

№ семестра	Вид промежуточной аттестации
4	Дифференцированный зачет

Дифференцированный зачет может быть выставлен автоматически по результатам текущих контролей
Текущий контроль №1
Текущий контроль №2
Текущий контроль №3
Текущий контроль №4
Текущий контроль №5
Текущий контроль №6

Метод и форма контроля: Практическая работа (Сравнение с аналогом)

Вид контроля: выполнить по выбору два теоретических и два практических задания

Дидактическая единица для контроля:

1.1 основные элементы интерфейса системы «Компас 3D»

Задание №1 (из текущего контроля)

Ответить на вопросы:

1. Как сохранить задание на печать
2. Что такое дерево чертежа
3. Как включить/отключить отображение [Панели дерева документа](#) на экране
4. Как добавить/удалить лист

Оценка	Показатели оценки
3	Получены правильные ответы на два вопроса из представленных.
4	Получены три правильных ответа на представленные вопросы
5	Получены все правильные ответы на представленные вопросы

Дидактическая единица для контроля:

1.2 технологии моделирования (моделирование твердых тел, поверхностное моделирование)

Задание №1 (из текущего контроля)

Перечислить тип документов, создаваемых в системе КОМПАС-3D

От чего зависит тип создаваемых документов?

Перечислить расширение имени файла создаваемых документов .

Оценка	Показатели оценки
3	<p>Получен один правильный ответ на вопрос из трех представленных</p> <p>Перечислены типы документов, создаваемых в системе КОМПАС-3D (трехмерные модели, графические документы, текстовые документы)</p> <p>зависит от рода информации, которую предполагается хранить в этом документе.</p> <p>Файл детали имеет расширение <i>m3d</i>, Файл сборки имеет расширение <i>a3d</i>, Файл технологической сборки имеет расширение <i>t3d</i>, Файл чертежа имеет расширение <i>cdw</i>, Файл фрагмента имеет расширение <i>frw</i>, Файл спецификации имеет расширение <i>spw</i>, Файл текстового документа имеет расширение <i>kdw</i>.</p>
4	<p>Получено два правильных ответа на вопросы из всех представленных</p> <p>Перечислены типы документов, создаваемых в системе КОМПАС-3D (трехмерные модели, графические документы, текстовые документы)</p> <p>зависит от рода информации, которую предполагается хранить в этом документе.</p> <p>Файл детали имеет расширение <i>m3d</i>, Файл сборки имеет расширение <i>a3d</i>, Файл технологической сборки имеет расширение <i>t3d</i>, Файл чертежа имеет расширение <i>cdw</i>, Файл фрагмента имеет расширение <i>frw</i>, Файл спецификации имеет расширение <i>spw</i>.</p>

5	<p>Получены правильные ответы на все представленные вопросы</p> <p>Перечислены типы документов, создаваемых в системе КОМПАС-3D (трехмерные модели, графические документы, текстовые документы)</p> <p>зависит от рода информации, которую предполагается хранить в этом документе.</p> <p>Файл детали имеет расширение <i>m3d</i>, Файл сборки имеет расширение <i>a3d</i>, Файл технологической сборки имеет расширение <i>t3d</i>, Файл чертежа имеет расширение <i>cdw</i>, Файл фрагмента имеет расширение <i>frw</i>, Файл спецификации имеет расширение <i>spw</i>, Файл текстового документа имеет расширение <i>kdw</i>.</p>
---	---

Дидактическая единица для контроля:

1.3 основные принципы моделирования в системе «Компас 3D»

Задание №1 (из текущего контроля)

Ответить на вопросы:

1. Алгоритм назначения свойств детали в дереве модели.
2. Основные принципы моделирования
3. Что такое эскиз
4. Перечислить основные трехмерные операции
5. Перечислить дополнительные операции

<i>Оценка</i>	<i>Показатели оценки</i>

3

Получены правильные ответы на три вопроса из представленных вопросов

Представлен алгоритм назначения свойств детали в дереве модели

Перечислены основные принципы моделирования:

1. создание твердых тел с помощью булевых операций – путем добавления, вычитания или пересечения материала моделей. Этот подход является главным в инженерных графических системах.
2. Формирование сложных поверхностей с помощью NURBS-моделирования.
3. Применение модификаторов геометрии (используются в основном в дизайнерских системах моделирования). Модификатором называется действие, назначаемое объекту, в результате чего свойства объекта и его внешний вид изменяются. Модификатором может быть вытягивание, изгиб, скручивание и т. п.

Эскиз – это обычное двумерное изображение, размещенное на плоскости в трехмерном пространстве. В эскизе могут присутствовать любые графические элементы (примитивы). Эскизом может быть как замкнутый контур или несколько контуров, так и произвольная кривая. Каждая трехмерная операция предъявляет свои требования к эскизу (например, эскиз для операции выдавливания не должен иметь самопересечений и т. п.).

Основные трехмерные операции - выдавливание, вращение, кинематическая операция, операция по сечениям
Дополнительные операции представляют собой команды для создания конструкторских элементов на детали (фаски, скругления, отверстия, уклона, ребра жесткости и т. д.). В отдельную группу можно отнести команды построения массивов трехмерных элементов как в детали, так и в сборке. Есть также некоторые специфические команды, доступные только для сборки.

4

Получены правильные ответы на четыре вопроса из представленных вопросов

Представлен алгоритм назначения свойств детали в дереве модели

Перечислены основные принципы моделирования:

1. создание твердых тел с помощью булевых операций – путем добавления, вычитания или пересечения материала моделей. Этот подход является главным в инженерных графических системах.
2. Формирование сложных поверхностей с помощью NURBS-моделирования.
3. Применение модификаторов геометрии (используются в основном в дизайнерских системах моделирования). Модификатором называется действие, назначаемое объекту, в результате чего свойства объекта и его внешний вид изменяются. Модификатором может быть вытягивание, изгиб, скручивание и т. п.

Эскиз – это обычное двухмерное изображение, размещенное на плоскости в трехмерном пространстве. В эскизе могут присутствовать любые графические элементы (примитивы). Эскизом может быть как замкнутый контур или несколько контуров, так и произвольная кривая. Каждая трехмерная операция предъявляет свои требования к эскизу (например, эскиз для операции выдавливания не должен иметь самопересечений и т. п.).

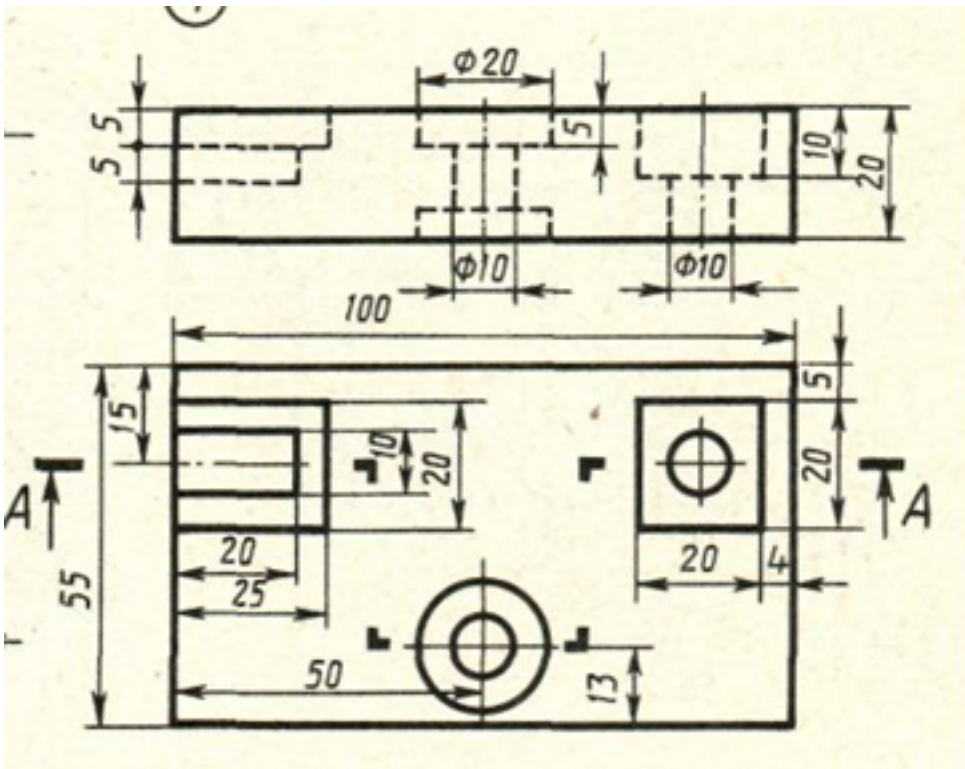
Основные трехмерные операции - выдавливание, вращение, кинематическая операция, операция по сечениям
Дополнительные операции представляют собой команды для создания конструкторских элементов на детали (фаски, скругления, отверстия, уклона, ребра жесткости и т. д.). В отдельную группу можно отнести команды построения массивов трехмерных элементов как в детали, так и в сборке. Есть также некоторые специфические команды, доступные только для сборки.

5	<p>Получены правильные ответы на все представленные вопросы Представлен алгоритм назначения свойств детали в дереве модели Перечислены основные принципы моделирования:</p> <ol style="list-style-type: none"> 1. создание твердых тел с помощью булевых операций – путем добавления, вычитания или пересечения материала моделей. Этот подход является главным в инженерных графических системах. 2. Формирование сложных поверхностей с помощью NURBS-моделирования. 3. Применение модификаторов геометрии (используются в основном в дизайнерских системах моделирования). Модификатором называется действие, назначаемое объекту, в результате чего свойства объекта и его внешний вид изменяются. Модификатором может быть вытягивание, изгиб, скручивание и т. п. <p><i>Эскиз</i> – это обычное двухмерное изображение, размещенное на плоскости в трехмерном пространстве. В эскизе могут присутствовать любые графические элементы (примитивы). Эскизом может быть как замкнутый контур или несколько контуров, так и произвольная кривая. Каждая трехмерная операция предъявляет свои требования к эскизу (например, эскиз для операции выдавливания не должен иметь самопересечений и т. п.).</p> <p>Основные трехмерные операции - выдавливание, вращение, кинематическая операция, операция по сечениям Дополнительные операции представляют собой команды для создания конструкторских элементов на детали (фаски, скругления, отверстия, уклона, ребра жесткости и т. д.). В отдельную группу можно отнести команды построения массивов трехмерных элементов как в детали, так и в сборке. Есть также некоторые специфические команды, доступные только для сборки.</p>
---	---

Дидактическая единица для контроля:

1.4 приемы создание файла детали и создание детали

Задание №1 (из текущего контроля)



Дан чертеж (чертеж выдается каждому индивидуально) Построить ассоциативный чертеж с выполнением необходимых разрезов и нанесением размеров.

<i>Оценка</i>	<i>Показатели оценки</i>
3	Построен ассоциативный чертеж
4	Построен ассоциативный чертеж. Правильно выполнены необходимые разрезы согласно ГОСТ 2.305-2008 и нанесены размеры.
5	Построен ассоциативный чертеж. Правильно выполнены необходимые разрезы согласно ГОСТ 2.305-2008 и нанесены размеры согласно ГОСТ 2.307-2011.

Дидактическая единица для контроля:

1.5 создание и настройка чертежа в системе «Компас 3D»

Задание №1 (из текущего контроля)

Ответить на вопросы:

1. Как добавить символ "повернуто" на чертеж
2. Как вставить тех.требования на чертеж

<i>Оценка</i>	<i>Показатели оценки</i>

3	Получен один правильный ответ на представленные вопросы
4	получены два ответа (с неточностями) на представленные вопросы
5	получены два правильных ответа на представленные вопросы

Дидактическая единица для контроля:

1.6 приемы оформления чертежа в системе «Компас 3D»

Задание №1 (из текущего контроля)

Дать ответы на вопросы:

1. Алгоритм деления окружности на три, четыре, пять, шесть, семь, восемь равных частей
2. Алгоритм построения касательного отрезка к двум кривым
3. Алгоритм построения касательной кривой к двум кривым

<i>Оценка</i>	<i>Показатели оценки</i>
3	Дан правильный ответ на один из представленных вопросов
4	Даны два правильных ответа на представленные вопросы
5	Даны все правильные ответы на представленные вопросы

Дидактическая единица для контроля:

1.7 создание сборочной единицы в системе «Компас 3D»

Задание №1 (из текущего контроля)

Дать ответы на вопросы:

1. При выполнении разреза на СБ секущая плоскость прошла вдоль оси болта, гайки, шайбы. Нужно ли их штриховать?
2. Расшифровать обозначение "Болт М16х70"
3. Как обозначают метрическую резьбу с крупным шагом? с мелким шагом?
4. До какой линии доводят штриховку на разрезе с резьбовым отверстием?
5. На каком расстоянии при изображении резьбы наносят сплошную тонкую линию от основной.

<i>Оценка</i>	<i>Показатели оценки</i>
3	Получены три правильных ответа из представленных вопросов
4	Получены четыре правильных ответа из представленных

5	Получены все правильные ответы из представленных вопросов
---	---

Дидактическая единица для контроля:

1.8 создание файла сборки в системе «Компас 3D»

Задание №1 (из текущего контроля)

Расшифровать надпись:

1. Болт 2 М16х1,5х75 ГОСТ 7798-70
2. Гайка 2М12 ГОСТ 5915 — 70
3. Шайба 12 ГОСТ 11371-78

<i>Оценка</i>	<i>Показатели оценки</i>
3	Получен один правильный ответ из представленных вопросов
4	Получены два правильных ответа из представленных вопросов
5	Получены три правильных ответа из представленных вопросов

Дидактическая единица для контроля:

1.9 создание стандартных изделий в системе «Компас 3D»

Задание №1 (из текущего контроля)

Дать ответы на вопросы:

1. Что такое прикладная библиотека?
2. Алгоритм вставки в модель элементов из библиотеки (отверстий, шпонок, проточек для наружной и внутренней резьбы, стандартных крепежных изделий)

<i>Оценка</i>	<i>Показатели оценки</i>
3	Дан ответ на представленный вопрос.
4	1. Умеет вставлять в модель элементы из библиотеки (отверстия, шпонки, проточки для наружной и внутренней резьбы, стандартные крепежные изделия)
5	Дан ответ на представленный вопрос. Умеет вставлять в модель элементы из библиотеки (отверстия, шпонки, проточки для наружной и внутренней резьбы, стандартные крепежные изделия)

Дидактическая единица для контроля:

1.10 порядок создания файлов спецификаций

Задание №1 (из текущего контроля)

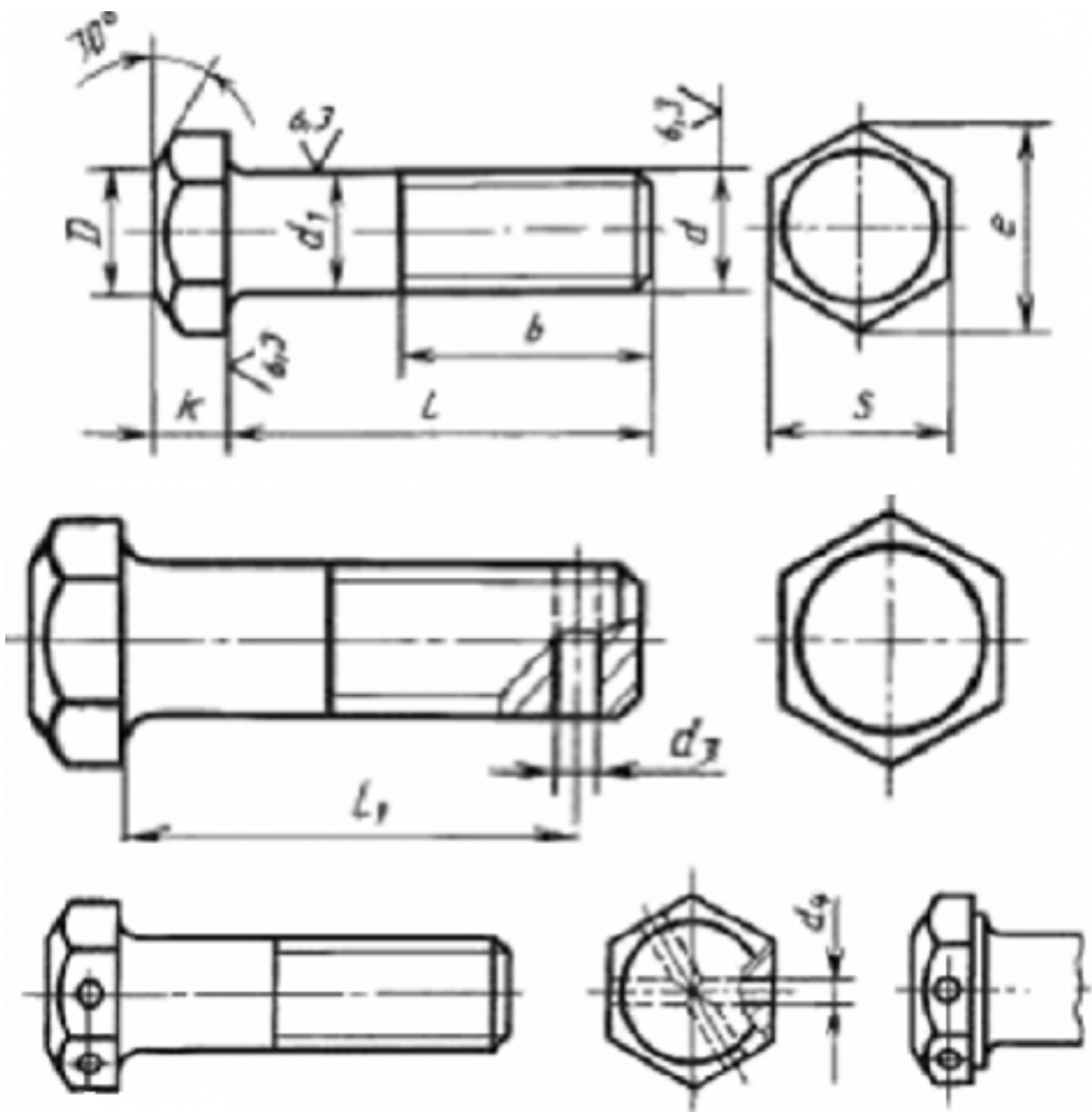
знать алгоритм создания спецификации в Компас

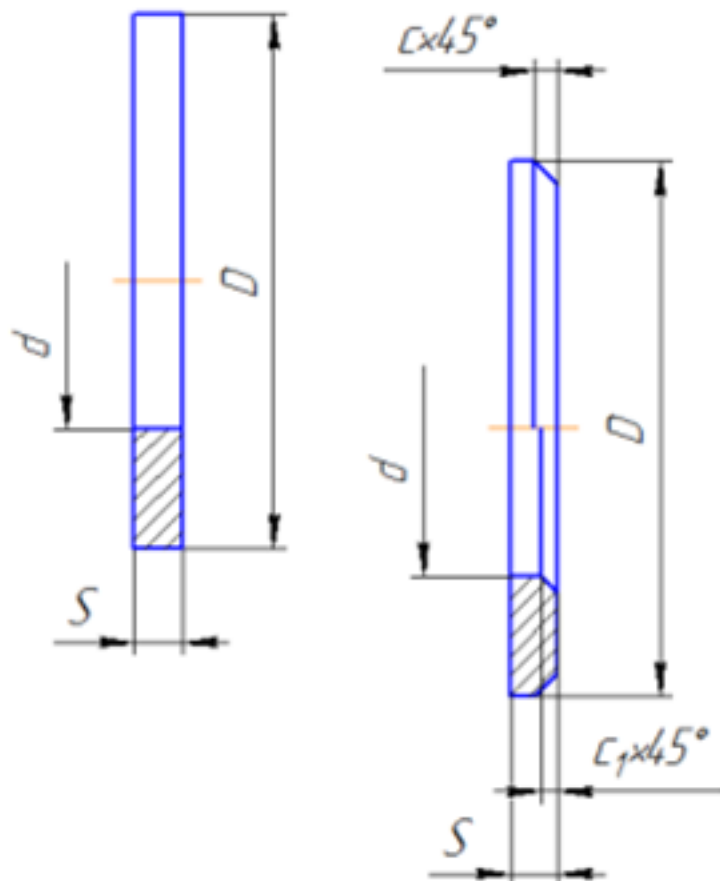
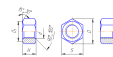
<i>Оценка</i>	<i>Показатели оценки</i>
3	Составлена спецификация при помощи команды «Спецификация» из строки меню или панели инструментов (Выбор необходимых команд в графическом редакторе КОМПАС) а) Команда «Добавить раздел» б) Команда «Добавить базовый объект» с) Команда «Добавить вспомогательный объект»
4	Составлена спецификация при помощи команды «Спецификация» из строки меню или панели инструментов (Выбор необходимых команд в графическом редакторе КОМПАС) а) Команда «Добавить раздел» б) Команда «Добавить базовый объект» с) Команда «Добавить вспомогательный объект»
5	Составлена спецификация при помощи команды «Спецификация» из строки меню или панели инструментов (Выбор необходимых команд в графическом редакторе КОМПАС) а) Команда «Добавить раздел» б) Команда «Добавить базовый объект» с) Команда «Добавить вспомогательный объект»

Дидактическая единица для контроля:

1.11 библиотека стандартных изделий

Задание №1 (из текущего контроля)





Представлен рисунок. Указать болт первого, второго и третьего исполнения
Указать гайку первого, второго исполнения
Указать шайбу первого, второго исполнения

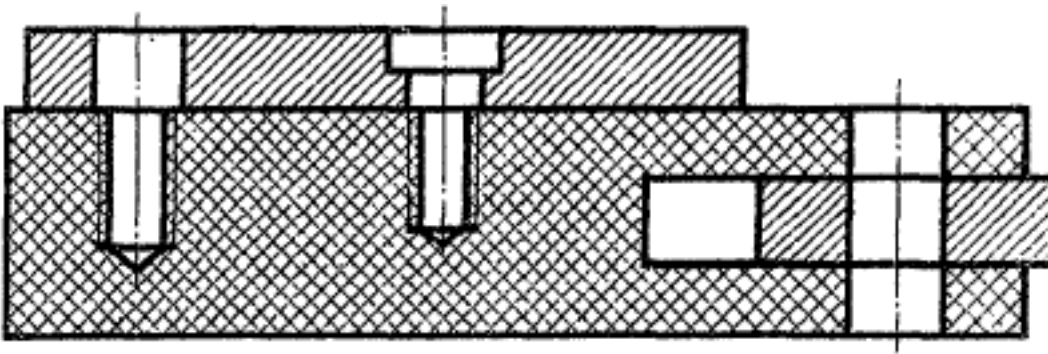
<i>Оценка</i>	<i>Показатели оценки</i>
3	Получен один правильный ответ
4	Получено два правильных ответа
5	Получено три правильных ответа

Дидактическая единица для контроля:

1.12 алгоритм добавления стандартных изделий

Задание №1 (из текущего контроля)

Дан рисунок (рисунок выдается каждому индивидуально)



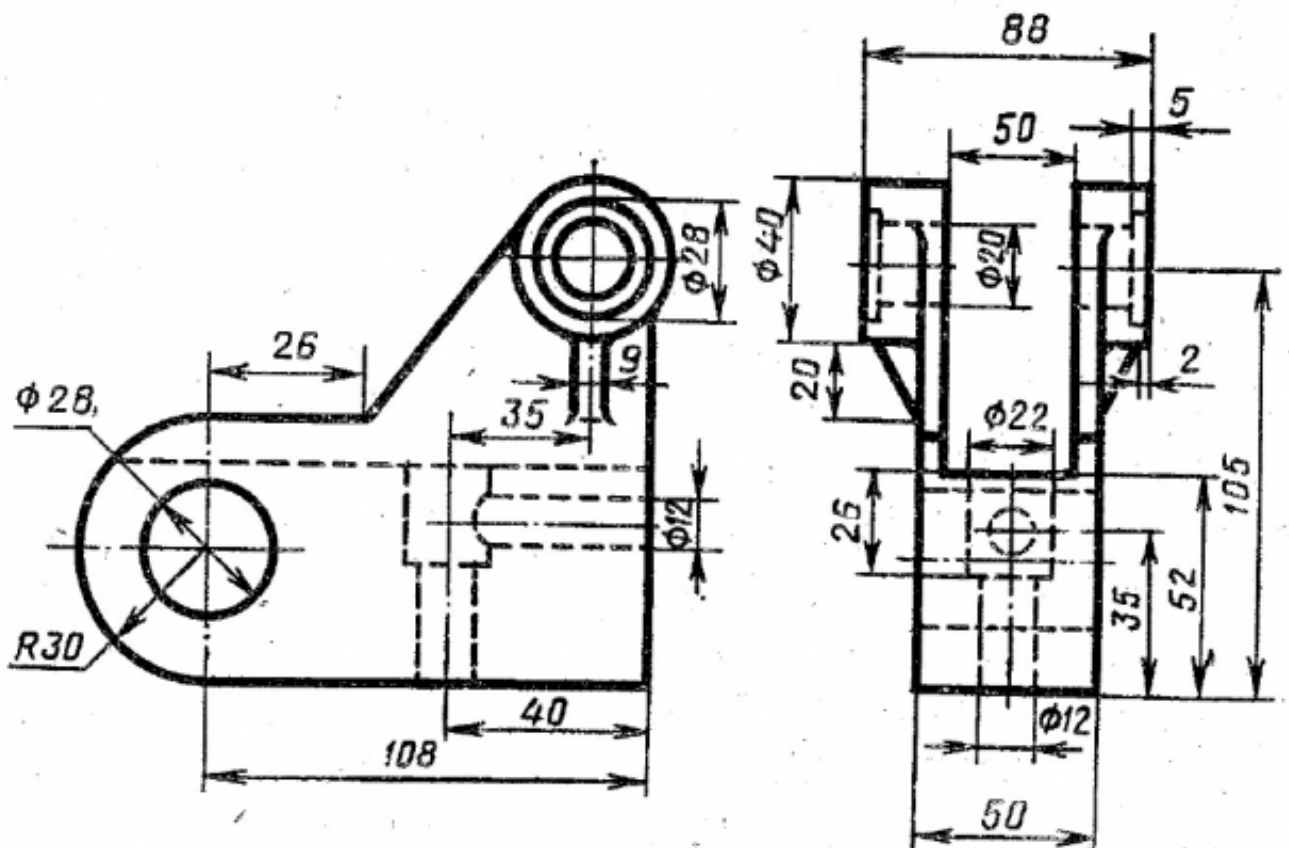
Указать какие детали соединяются болтом, какие шпилькой, какие винтом

<i>Оценка</i>	<i>Показатели оценки</i>
3	Получен один правильный ответ
4	Получено два правильных ответа
5	Получены все правильные ответы

Дидактическая единица для контроля:

2.8 моделировать детали и создавать по ним конструкторскую документацию

Задание №1 (из текущего контроля)



По приведенным изображениям детали построить модель и ассоциативный чертеж, с выполнением необходимых разрезов, сечений и нанесением размеров.

Оценка	Показатели оценки
3	Построен ассоциативный чертеж.
4	Построен ассоциативный чертеж. Правильно выполнены необходимые разрезы согласно ГОСТ 2.305-2008 и нанесены размеры.
5	Построен ассоциативный чертеж. Правильно выполнены необходимые разрезы согласно ГОСТ 2.305-2008 и нанесены размеры согласно ГОСТ 2.307-2011.

Дидактическая единица для контроля:

2.9 моделировать сборки из моделей деталей

Задание №1 (из текущего контроля)

Из представленных деталей собрать сборку

Оценка	Показатели оценки
3	Из представленных собрана сборка
4	Из представленных деталей собрана сборка и применены сопряжения
5	Из представленных деталей собрана сборка и применены все необходимые сопряжения

Дидактическая единица для контроля:

2.10 разрабатывать конструкторскую документацию сборочных изделий

Задание №1 (из текущего контроля)

По выданной сборке разработать конструкторскую документацию

Оценка	Показатели оценки
3	Построен ассоциативный чертеж сборки.

4	<p>Построен ассоциативный чертеж сборки</p> <p>Построены необходимые разрезы и сечения согласно ГОСТ 2.305-2008.</p> <p>На чертеж нанесены осевые, центровые линии.</p> <p>Нанесены размеры (линейные, диаметральные, радиальные) согласно ГОСТ 2.307-2011.</p> <p>Заполнена основная надпись и дополнительная графа.</p> <p>Создана спецификации по сборке.</p>
5	<p>Построен ассоциативный чертеж сборки</p> <p>Построены необходимые разрезы и сечения согласно ГОСТ 2.305-2008.</p> <p>На чертеж нанесены осевые, центровые линии.</p> <p>Нанесены размеры (линейные, диаметральные, радиальные) согласно ГОСТ 2.307-2011.</p> <p>Создана спецификации по сборке. На чертеже согласно сборке проставлены позиции по ГОСТ 2.109-73</p> <p>Заполнена основная надпись и дополнительная графа.</p>

Дидактическая единица для контроля:

2.11 моделировать детали по конструкторской документации

Задание №1 (из текущего контроля)

По представленному чертежу создать 3D модель

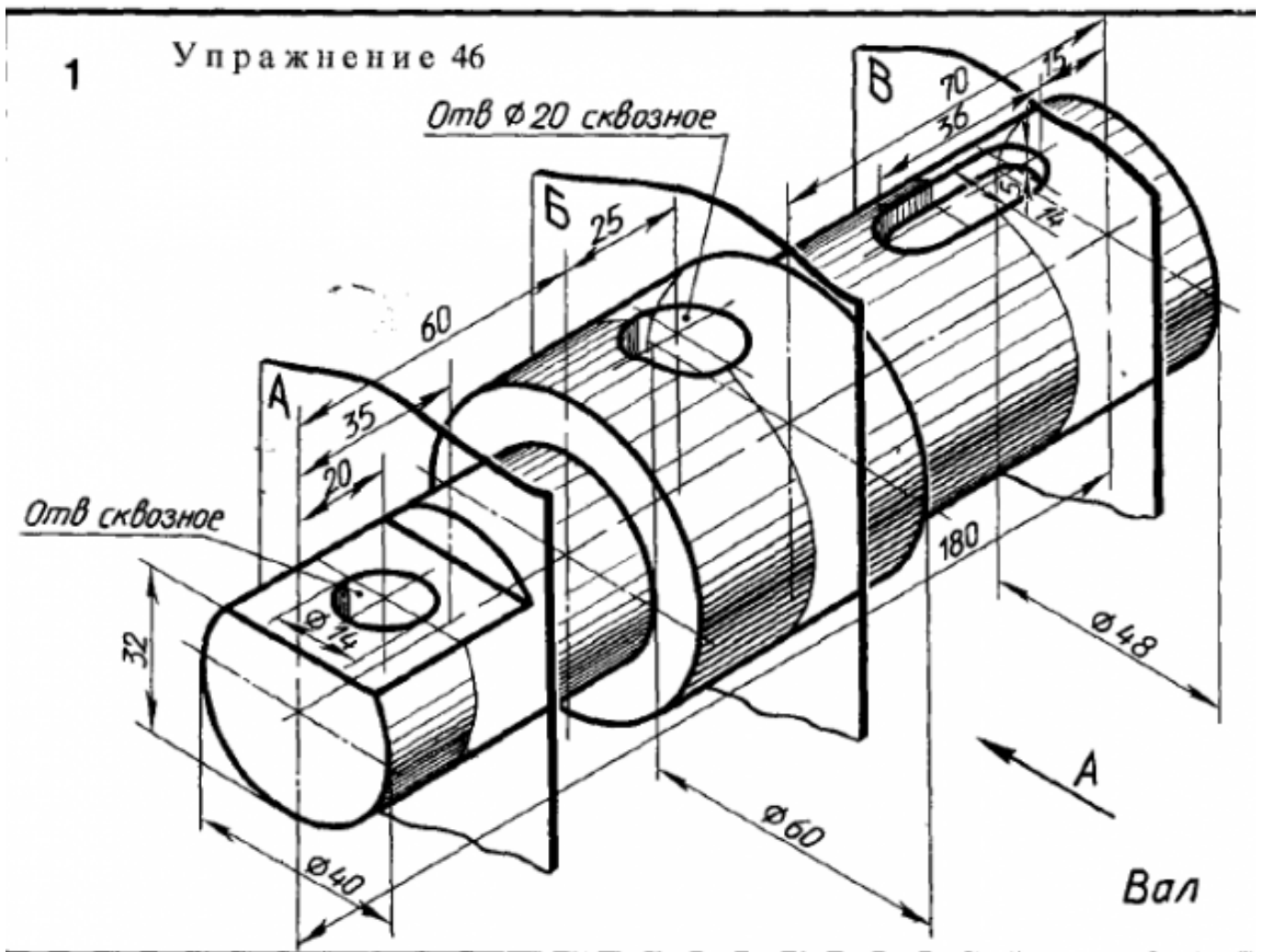
<i>Оценка</i>	<i>Показатели оценки</i>
3	Построена 3 D модель.
4	Правильно построена 3 D модель.
5	Правильно построена 3 D модель (с минимальным количеством эскизов) В дереве модели назначены свойства - наименование детали, материал.

Дидактическая единица для контроля:

2.1 выполнять разрезы и виды в системе «Компас 3D»

Задание №1 (из текущего контроля)

Дан чертеж (чертеж выдается каждому индивидуально)



Построить ассоциативный чертеж детали типа Вал с выполнением необходимых разрезов, сечений и нанесением размеров

Оценка	Показатели оценки
3	Построено изображение вала по размерам согласно своего варианта (ГОСТ 2.305-2008) Построены разрезы, сечения Нанесены размеры Заполнена основная надпись и дополнительная графа согласно ГОСТ 2.104-2006 Выбраны необходимые команд в графическом редакторе КОМПАС

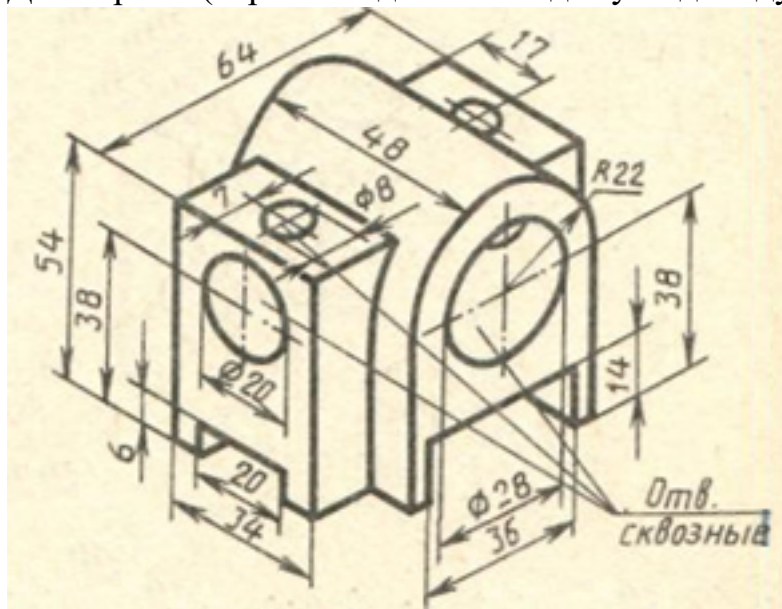
4	Построено изображение вала по размерам согласно своего варианта (ГОСТ 2.305-2008) Построены необходимые разрезы, сечения, виды Нанесены размеры согласно ГОСТ 2.307-2011 Заполнена основная надпись согласно ГОСТ 2.104-2006 Выбраны необходимые команд в графическом редакторе КОМПАС
5	Построено изображение вала по размерам согласно своего варианта (ГОСТ 2.305-2008). Свойства модели назначены в дереве модели. Построены необходимые разрезы, сечения, виды Нанесены размеры согласно ГОСТ 2.307-2011 Заполнена основная надпись и дополнительная графа согласно ГОСТ 2.104-2006 Выбраны необходимые команд в графическом редакторе КОМПАС

Дидактическая единица для контроля:

2.2 настраивать системы, создавать файлы детали

Задание №1 (из текущего контроля)

Дан чертеж (чертеж выдается каждому индивидуально)



Построить 3D модель и задать свойства детали (наименование детали, выбрать материал детали) в дереве модели

Оценка	Показатели оценки
3	Построена правильно 3D модель

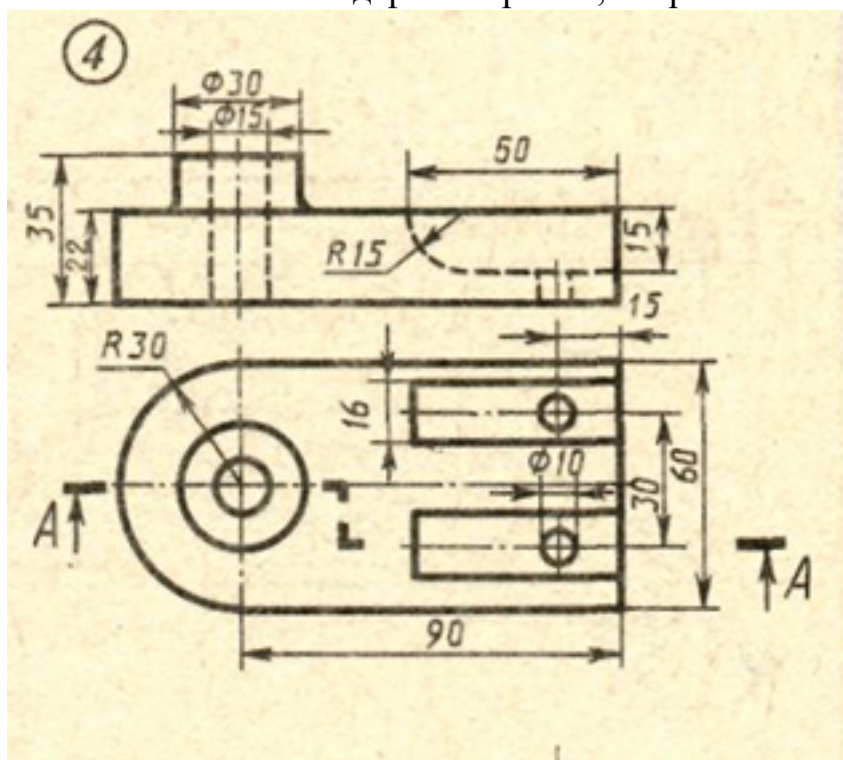
4	Построена правильно 3D модель (с минимальным количеством эскизов)
5	Построена правильно 3D модель (с минимальным количеством эскизов). Заданы свойства детали (наименование детали, выбран материал детали) в дереве модели

Дидактическая единица для контроля:

2.3 определять свойства детали, сохранять файл модели

Задание №1 (из текущего контроля)

Дан чертеж (чертеж выдается каждому индивидуально). Построить 3 D модель назначить свойства в дереве чертежа, сохранить на своем диске.



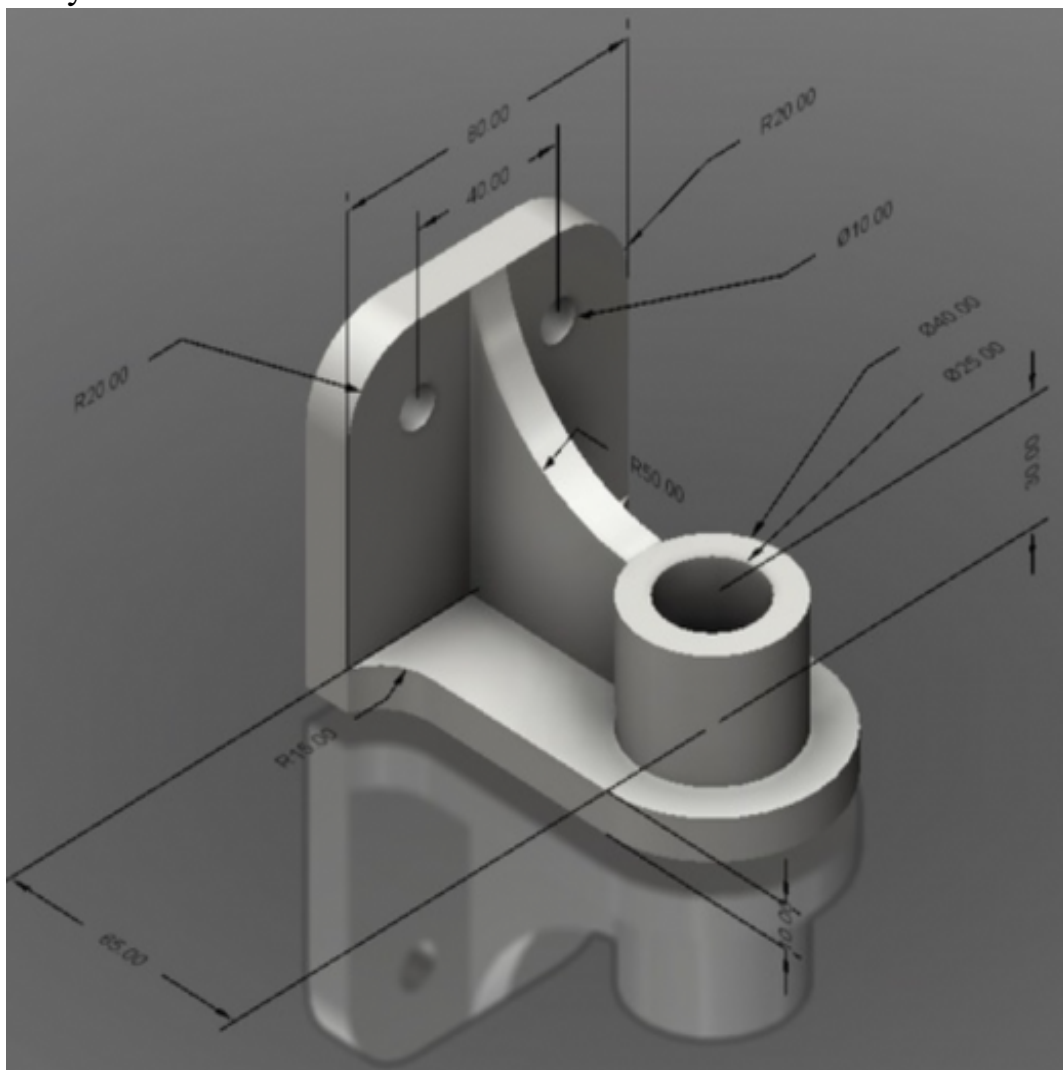
Оценка	Показатели оценки
3	Построена 3D модель
4	Правильно построена 3 D модель.
5	Правильно построена 3 D модель (с минимальным количеством эскизов) В дереве модели назначены свойства - наименование детали, материал.

Дидактическая единица для контроля:

2.4 создавать, редактировать и оформлять чертежи на персональном компьютере

Задание №1 (из текущего контроля)

Дано изображение 3D модели. Построить ассоциативный чертеж детали, с выполнением необходимых разрезов, сечений и нанесением размеров и указанием тех.условий.



Оценка	Показатели оценки
3	Произведен анализ графического состава изображения построений согласно ГОСТ 2.305-2008 - Изображения - виды, разрезы, сечения Построены изображения (ГОСТ 2.305-2008) Нанесены размеры Заполнена основная надпись

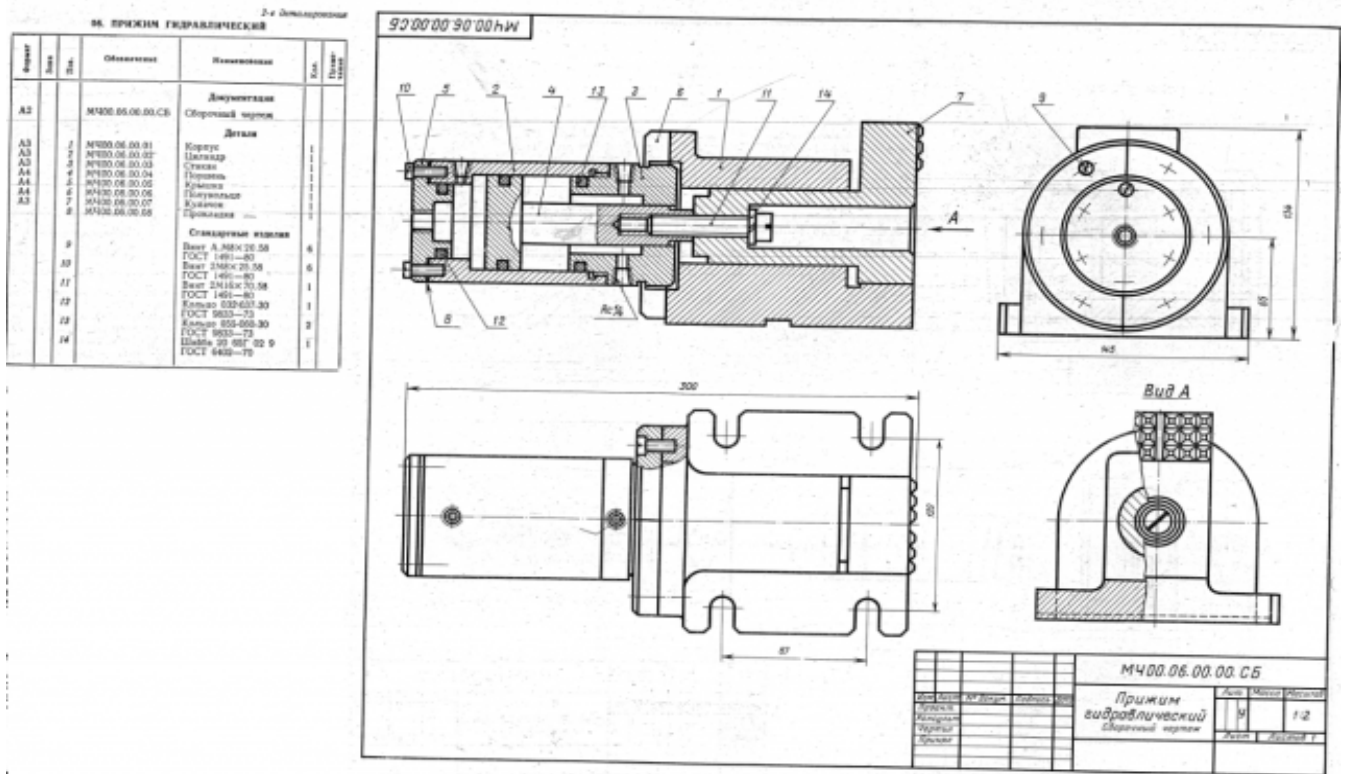
4	<p>Произведен анализ графического состава изображения построений согласно ГОСТ 2.305-2008 - Изображения - виды, разрезы, сечения</p> <p>Построены необходимые изображения (ГОСТ 2.305-2008)</p> <p>Нанесены размеры согласно ГОСТ 2.307-2011</p> <p>Заполнена основная надпись согласно ГОСТ 2.104-2006</p>
5	<p>Произведен анализ графического состава изображения построений согласно ГОСТ 2.305-2008 - Изображения - виды, разрезы, сечения</p> <p>Построены необходимые изображения (ГОСТ 2.305-2008)</p> <p>Нанесены размеры согласно ГОСТ 2.307-2011</p> <p>Заполнена основная надпись согласно ГОСТ 2.104-2006</p> <p>Выбраны необходимые команд в графическом редакторе КОМПАС</p>

Дидактическая единица для контроля:

2.5 создавать сборочный чертеж в системе «Компас 3D»

Задание №1 (из текущего контроля)

Дан чертеж (чертеж выдается каждому индивидуально).Выполнить сборку деталей, указанных в спецификации



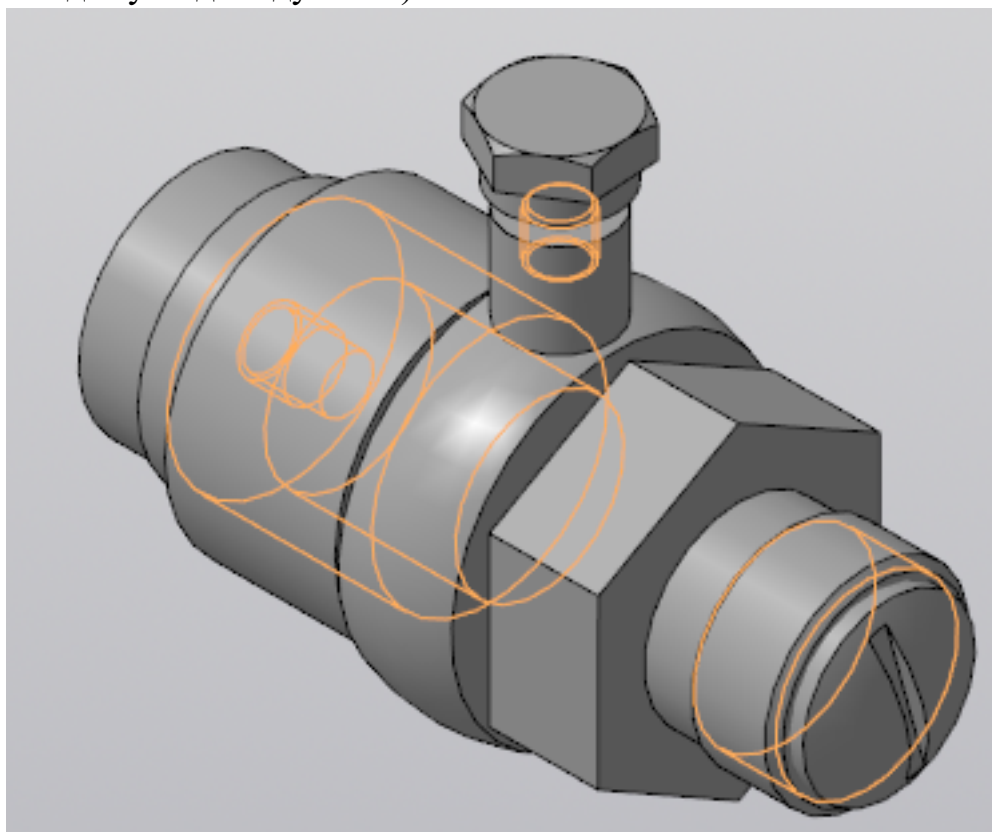
<i>Оценка</i>	<i>Показатели оценки</i>
3	Создана сборка из деталей, детали соединены между собой "по сопряжениям"
4	Создана сборка из деталей, детали соединены между собой "по сопряжениям" с использованием стандартных изделий
5	Создана сборка из всехдеталей, указанных в спецификации, детали соединены между собой "по сопряжениям" с использованием стандартных изделий

Дидактическая единица для контроля:

2.6 создавать спецификации в системе «Компас 3D»

Задание №1 (из текущего контроля)

Построить ассоциативный чертеж сборки со спецификацией (задания выдаются каждому индивидуально).



<i>Оценка</i>	<i>Показатели оценки</i>

3	<p>Построены детали, входящие в сборку. Детали собраны в сборку и соединены между собой стандартными крепежными изделиями, взятыми из библиотеки стандартных крепежных изделий. Построен ассоциативный чертеж сборки. Построены необходимые разрезы и сечения согласно ГОСТ 2.305-2008. На чертеж нанесены осевые, центровые линии. Нанесены размеры (линейные, диаметральные, радиальные) согласно ГОСТ2.307-2011. Заполнена основная надпись и дополнительная графа.</p>
4	<p>Проведен анализ графического состава изображения (перечислен перечень элементов, составляющих каждую деталь) Построены детали, входящие в сборку (установлена ориентация YZX, установлены глобальные привязки) Детали собраны в сборку и соединены между собой стандартными крепежными изделиями, взятыми из библиотеки стандартных крепежных изделий. Сборка сохранена на диске Построен ассоциативный чертеж (установлен нужный масштаб, установлены глобальные привязки, выбрано необходимое количество видов в схеме видов) Построен разрез с помощью инструментальной панели Обозначения На чертеж нанесены осевые, центровые линии с помощью инструментальной панели Обозначения Нанесены размеры (линейные, диаметральные, радиальные) согласно ГОСТ2.307-2011 Заполнена основная надпись и дополнительная графа (выбран шрифт согласно ГОСТ 2.304-81)</p>

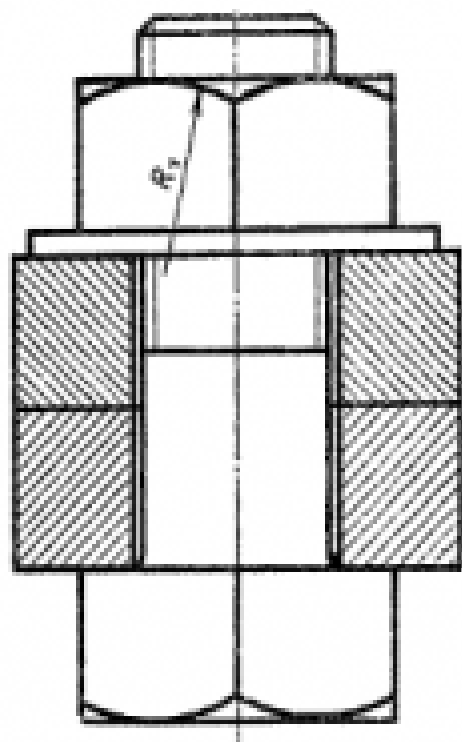
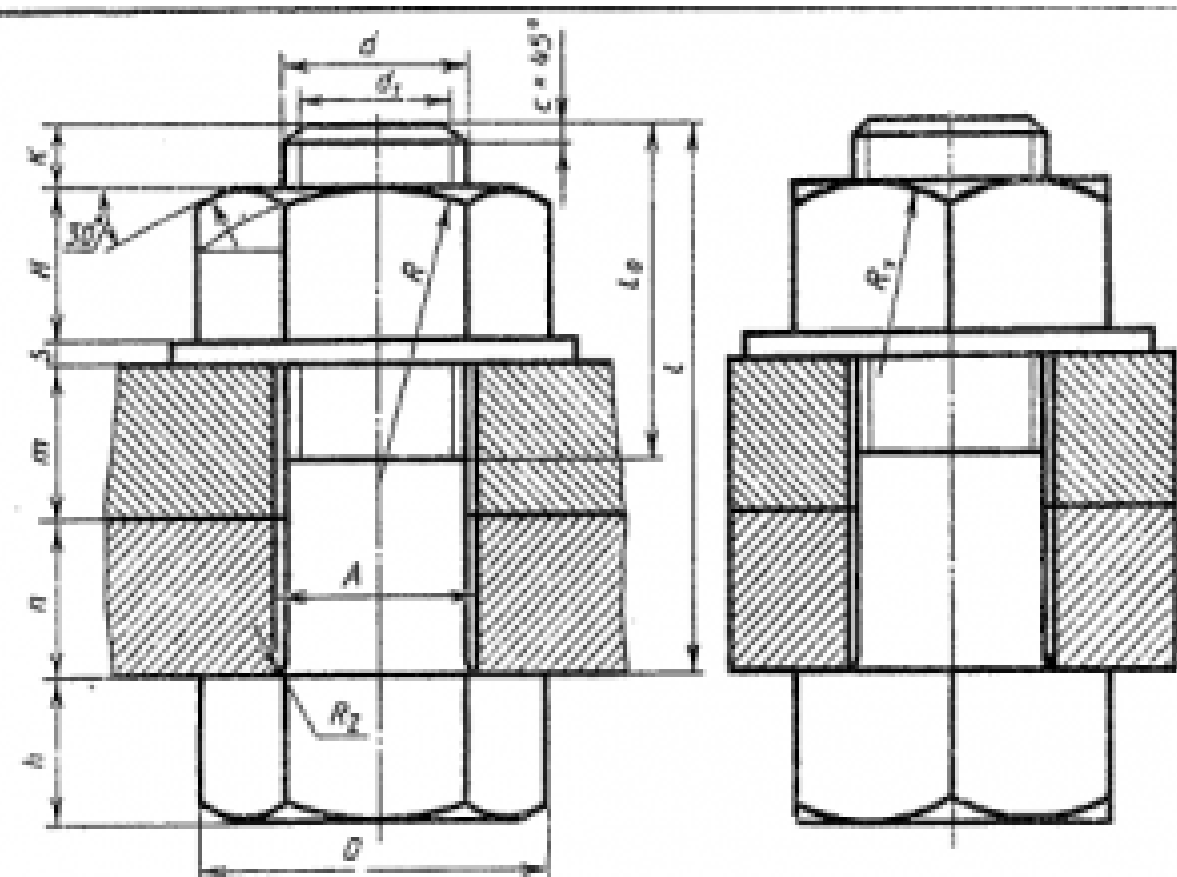
5	<p>Проведен анализ графического состава изображения (перечислен перечень элементов, составляющих каждую деталь)</p> <p>Построены детали, входящие в сборку (установлена ориентация YZX, выбрана плоскость для построения эскиза, установлены глобальные привязки (2 способа: через панель инструментов и через строку меню))</p> <p>Отверстия построены с помощью прикладной библиотеки Компас</p> <p>Детали собраны в сборку и соединены между собой стандартными крепежными изделиями, взятыми из библиотеки стандартных крепежных изделий. Сборка сохранена на диске</p> <p>Построен ассоциативный чертеж (установлен нужный масштаб, установлены глобальные привязки, выбрано необходимое количество видов в схеме видов)</p> <p>Построен разрез с помощью инструментальной панели Обозначения</p> <p>На чертеж нанесены осевые, центровые линии с помощью инструментальной панели Обозначения</p> <p>Нанесены размеры (линейные, диаметральные, радиальные) согласно ГОСТ2.307-2011</p> <p>Указаны технические требования.</p> <p>Создана спецификации по сборке.</p> <p>Заполнена основная надпись и дополнительная графа (выбран шрифт согласно ГОСТ 2.304-81)</p>
---	---

Дидактическая единица для контроля:

2.7 добавлять стандартные изделия

Задание №1 (из текущего контроля)

Дан чертеж.



$$\begin{aligned}
 d_1 &= 0,85d, & D &= 2d, \\
 H &= 0,8d, & h &= 0,7d, \\
 D_w &= 2,7d, & s &= 0,15d, \\
 A &= 1,1d, & l_0 &= 2d + 2D \\
 R &= 1,5d, & R_1 &= d, \\
 R_2 &= 0,1d, & K &= (3, \dots, 4)D
 \end{aligned}$$

№ варианта	d	u	m	c	№ варианта	d	n	m	c
1	16	35	50	2	10	20	15	25	2,5
2	20	15	30	2,5	17	30	30	30	2,5
3	16	25	50	2	18	20	30	20	2,5
4	24	16	40	2,5	19	24	20	30	2,5
5	30	30	30	2,5	20	16	30	45	2
6	24	30	40	2,5	21	20	35	25	2,5
7	20	15	35	2,5	22	24	15	40	2,5
8	16	25	50	2	23	30	18	35	2,5
9	24	24	30	2,5	24	24	10	40	2,5
10	20	30	35	2,5	25	30	20	35	2,5
11	24	30	20	2,5	26	20	15	25	2,5
12	30	30	30	2,5	27	24	15	30	2,5
13	20	15	40	2,5	28	16	15	25	2
14	24	30	20	2,5	29	24	20	25	2,5
15	30	16	40	2,5	30	20	10	30	2,5

Построить ассоциативный чертеж соединения деталей болтом. Размер L подобрать по ГОСТ 7798-70 так, чтобы обеспечить указанное значение К. При диаметре болта менее 20 мм построения выполнять в М 2:1, а при диаметре более 24 мм – в М 1:1

<i>Оценка</i>	<i>Показатели оценки</i>
3	<p>Произведен анализ графического состава изображения построений согласно ГОСТ 2.305-2008 - Изображения - виды, разрезы, сечения</p> <p>Произведен расчет размеров болтового соединения согласно формулам, указанных в задании</p> <p>Построены изображения болтового соединения по размерам согласно своего варианта (ГОСТ 2.305-2008)</p> <p>Нанесены размеры согласно ГОСТ 2.307-2011</p> <p>Составлена спецификация согласно ГОСТ 2.106-96</p> <p>Нанесены номера позиций на сборочном чертеже согласно ГОСТ 2.109-73 по спецификации.</p> <p>Заполнена основная надпись и дополнительная графа согласно ГОСТ 2.104-2006</p> <p>Выбраны необходимые команд в графическом редакторе КОМПАС</p>
4	<p>Произведен анализ графического состава изображения построений согласно ГОСТ 2.305-2008 - Изображения - виды, разрезы, сечения</p> <p>Произведен расчет размеров болтового соединения согласно формулам, указанных в задании</p> <p>Построены изображения болтового соединения по размерам согласно своего варианта (ГОСТ 2.305-2008)</p> <p>Нанесены размеры согласно ГОСТ 2.307-2011</p> <p>Составлена спецификация согласно ГОСТ 2.106-96 при помощи команды «Спецификация» из строки меню или панели инструментов (Выбор необходимых команд в графическом редакторе КОМПАС</p> <ul style="list-style-type: none"> а) Команда «Добавить раздел» б) Команда «Добавить базовый объект» с) Команда «Добавить вспомогательный объект») <p>Нанесены номера позиций на сборочном чертеже согласно ГОСТ 2.109-73 по спецификации.</p> <p>Заполнена основная надпись и дополнительная графа согласно ГОСТ 2.104-2006</p>

5	<p>Произведен анализ графического состава изображения построенный согласно ГОСТ 2.305-2008 - Изображения - виды, разрезы, сечения</p> <p>Произведен расчет размеров болтового соединения согласно формулам, указанных в задании</p> <p>Построены изображения болтового соединения по размерам согласно своего варианта (ГОСТ 2.305-2008)</p> <p>Нанесены размеры согласно ГОСТ 2.307-2011</p> <p>Составлена спецификация согласно ГОСТ 2.106-96</p> <p>Нанесены номера позиций на сборочном чертеже согласно ГОСТ 2.109-73 по спецификации.</p> <p>Заполнена основная надпись и дополнительная графа согласно ГОСТ 2.104-2006</p> <p>Выбраны необходимые команд в графическом редакторе КОМПАС</p> <p>Расставлены номера позиций. (Выбор необходимых команд в графическом редакторе КОМПАС)</p> <ul style="list-style-type: none">а) Команда «Обозначение позиций»б) Команда «Выровнять позиции по вертикали» <p>Составлена спецификация при помощи команды «Спецификация» из строки меню или панели инструментов (Выбор необходимых команд в графическом редакторе КОМПАС)</p> <ul style="list-style-type: none">а) Команда «Добавить раздел»б) Команда «Добавить базовый объект»с) Команда «Добавить вспомогательный объект» <p>Выбраны дополнительные команды</p> <ul style="list-style-type: none">а) «вспомогательные прямые»
---	---