



Министерство образования Иркутской области
Государственное бюджетное профессиональное
образовательное учреждение Иркутской области
«Иркутский авиационный техникум»

УТВЕРЖДАЮ
и.о. директора
ГБПОУИО «ИАТ»


Коробкова Е.А.
«29» мая 2020 г.

ФОНД ОЦЕНОЧНЫХ СРЕДСТВ ПО ДИСЦИПЛИНЕ

ОП.08 Компьютерная графика

профессии

15.01.32 Оператор станков с программным управлением

Иркутск, 2020

Рассмотрена
цикловой комиссией
ТМ, ТМП протокол №15 от
18.05.2020 г.

Председатель ЦК

 /С.Л. Кусакин /

№	Разработчик ФИО
1	Букова Ольга Михайловна

1. ОБЩИЕ ПОЛОЖЕНИЯ

1.1. Область применения фонда оценочных средств (ФОС)

ФОС по дисциплине является частью программы подготовки квалифицированных рабочих, служащих по профессии 15.01.32 Оператор станков с программным управлением

1.2. Место дисциплины в структуре ППКРС:

ОП.00 Общепрофессиональный цикл.

1.3. Цели и задачи дисциплины – требования к результатам освоения дисциплины

В результате освоения дисциплины обучающийся должен	№ дидактической единицы	Формируемая дидактическая единица
Знать	1.1	Создавать, редактировать и оформлять чертежи на персональном компьютере
	1.2	Виды операций 2D и 3D с объектами, основы моделирования по сечениям
Уметь	2.1	Создавать, редактировать и оформлять чертежи на персональном компьютере
	2.2	Моделировать детали средней сложности и создавать по ним конструкторскую документацию

1.4. Формируемые компетенции:

ОК.1 Выбирать способы решения задач профессиональной деятельности, применительно к различным контекстам

ОК.2 Осуществлять поиск, анализ и интерпретацию информации, необходимой для выполнения задач профессиональной деятельности

ОК.3 Планировать и реализовывать собственное профессиональное и личностное развитие

ОК.4 Работать в коллективе и команде, эффективно взаимодействовать с коллегами, руководством, клиентами

ОК.5 Осуществлять устную и письменную коммуникацию на государственном языке с учетом особенностей социального и культурного контекста

ОК.6 Проявлять гражданско-патриотическую позицию, демонстрировать

осознанное поведение на основе традиционных общечеловеческих ценностей

ОК.7 Содействовать сохранению окружающей среды, ресурсосбережению, эффективно действовать в чрезвычайных ситуациях

ОК.8 Использовать средства физической культуры для сохранения и укрепления здоровья в процессе профессиональной деятельности и поддержания необходимого уровня физической подготовленности

ОК.9 Использовать информационные технологии в профессиональной деятельности

ОК.10 Пользоваться профессиональной документацией на государственном и иностранном языках

ОК.11 Планировать предпринимательскую деятельность в профессиональной сфере

2. ФОНД ОЦЕНОЧНЫХ СРЕДСТВ ДИСЦИПЛИНЫ, ИСПОЛЬЗУЕМЫЙ ДЛЯ ТЕКУЩЕГО КОНТРОЛЯ

2.1 Текущий контроль (ТК) № 1

Тема занятия: 4.4.1.Изображение соединения болтом.Изображение соединения шпилькой.

Метод и форма контроля: Практическая работа (Информационно-аналитический)

Вид контроля: практическая работа с использованием ИКТ

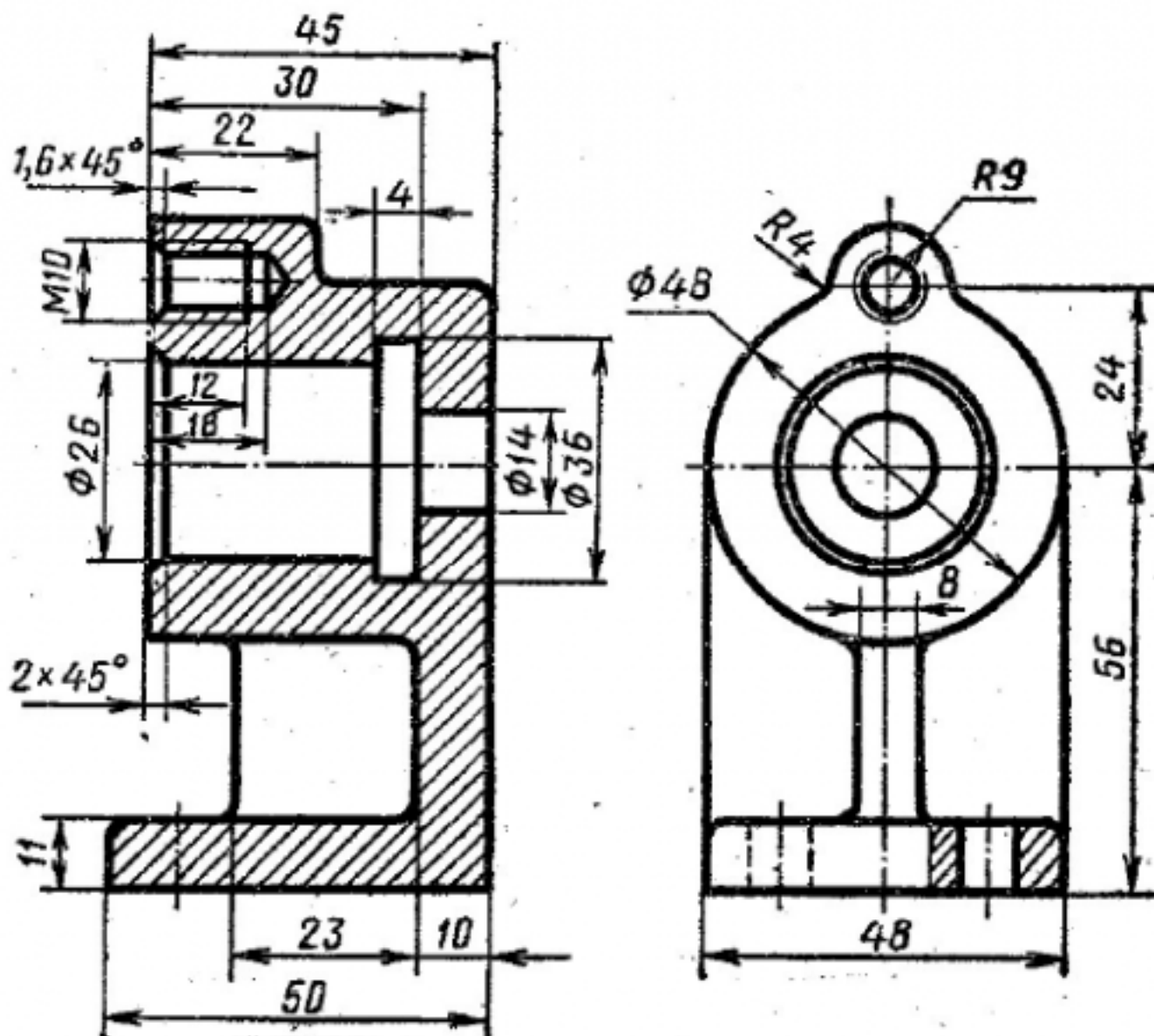
Дидактическая единица: 1.2 Виды операций 2D и 3D с объектами, основы моделирования по сечениям

Занятие(-я):

4.1.1.Классификация операций при работе с твердотельными моделями.Построение трехмерной модели.

Задание №1

Дан чертеж



построить 3 D модель

<i>Оценка</i>	<i>Показатели оценки</i>
3	Построена модель изображения Выбраны необходимые команд в графическом редакторе КОМПАС
4	Произведен анализ графического состава изображения построений согласно ГОСТ 2.305-2008 - Изображения - виды, разрезы, сечения Построена модель изображения по размерам Выбраны необходимые команд в графическом редакторе КОМПАС
5	Произведен анализ графического состава изображения построений согласно ГОСТ 2.305-2008 - Изображения - виды, разрезы, сечения Построена модель изображения с применением команд библиотеки по размерам. Выбраны необходимые команд в графическом редакторе КОМПАС

Дидактическая единица: 2.1 Создавать, редактировать и оформлять чертежи на персональном компьютере

Занятие(-я):

3.1.1.Вычерчивание контура плоской детали с элементами деления окружности, сопряжений, нанесение размеров.

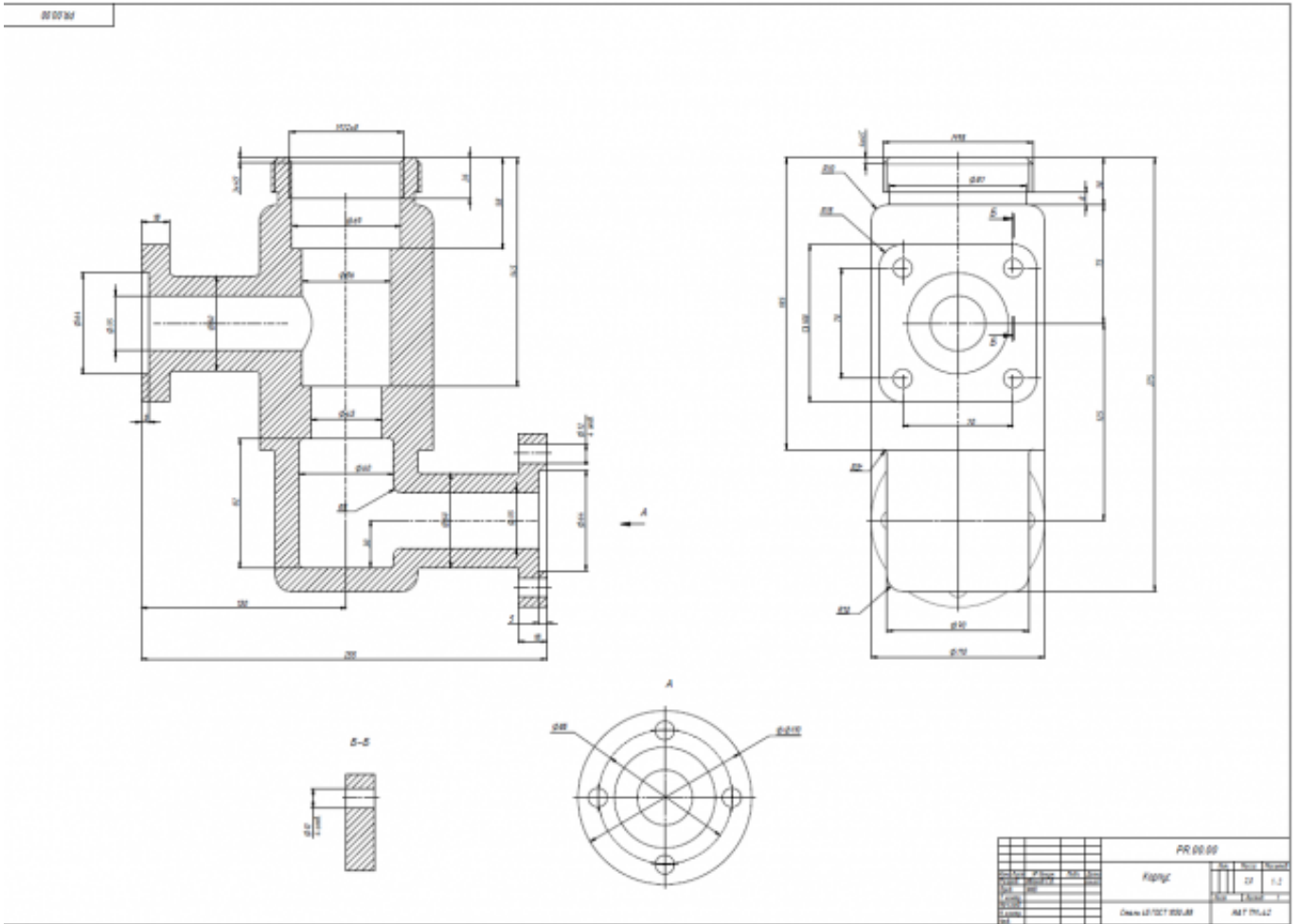
4.2.1.Менеджер библиотек. Вставка в модель элементов из библиотеки

4.3.1.Создание ассоциативных чертежей в системе КОМПАС

4.3.2.Выполнение простых разрезов (фронтальный, профильный, горизонтальный, наклонный) и их обозначение. Местные разрезы. Выполнение сложных разрезов (ступенчатые и ломаные). Сечения.

Задание №1

Дан чертеж



построить ассоциативный чертеж с необходимым количеством видов

<i>Оценка</i>	<i>Показатели оценки</i>
3	Построен ассоциативный чертеж 3D модели Корпус с видами.
4	Построен ассоциативный чертеж 3D модели Корпус с необходимым числом видов, нанесены размеры.
5	Построен ассоциативный чертеж 3D модели Корпус с необходимым числом видов, разрезов, сечений, нанесены размеры согласно ГОСТ 2.307-2011.

2.2 Текущий контроль (ТК) № 2

Тема занятия: 4.4.17. Построение моделей сборки согласно своего варианта.

Метод и форма контроля: Практическая работа (Информационно-аналитический)

Вид контроля: чпрваер

Дидактическая единица: 1.1 Создавать, редактировать и оформлять чертежи на персональном компьютере

Занятие(-я):

1.1.1. Введение. Цели дисциплины. Структура дисциплины. Ее связь с другими

дисциплинами учебного плана.

1.2.1.Привязки. Локальные и глобальные. Построение точек в КОМПАС 3D.

2.1.1.Изучение инструментов панели Геометрия.

2.2.1.Настройка оформления чертежа по ЕСКД. Размеры: их виды, построение и настройка.

2.3.1.Использование мыши и клавиатуры для редактирования объектов.

Информационное окно измерений в КОМПАС 3D. Печать текущего документа.

Задание №1

Перечислить порядок алгоритмов настройки параметров точности отрисовки и отключения допусков при простановке размеров

<i>Оценка</i>	<i>Показатели оценки</i>
3	Перечислен порядок одного из алгоритмов настройки параметров
4	Перечислен порядок алгоритмов настройки параметров точности отрисовки и отключения допусков при простановке размеров
5	Перечислен порядок алгоритмов настройки параметров точности отрисовки и отключения допусков при простановке размеров и показан на примере

Дидактическая единица: 2.2 Моделировать детали средней сложности и создавать по ним конструкторскую документацию

Занятие(-я):

4.1.1.Классификация операций при работе с твердотельными моделями.Построение трехмерной модели.

4.1.2.Построение модели детали вращения

4.1.3.Построение сложной модели детали

4.2.1.Менеджер библиотек. Вставка в модель элементов из библиотеки

4.4.1.Изображение соединения болтом.Изображение соединения шпилькой.

4.4.2.Соединение деталей винтом

4.4.3.Зонирование авиационных чертежей и сборок.

4.4.6.Построение параметрического чертежа детали Хвостовик

4.4.10.Сборка Прижима рычажного с применением библиотеки стандартных крепежных изделий. Создание спецификации.

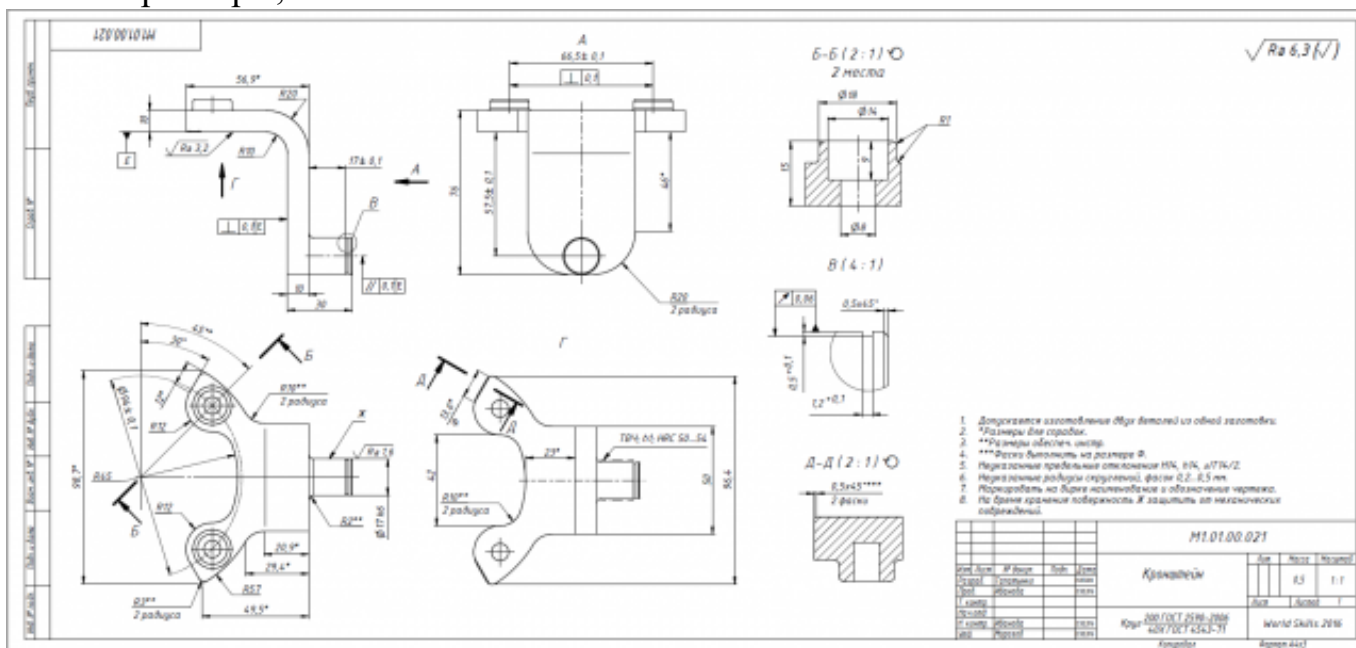
4.4.11.Построение ассоциативных чертежей деталей, входящих в сборку прижима рычажного, с применением необходимых изображений, размеров, тех.условий.

4.4.13.Построение ассоциативных чертежей деталей, входящих в сборку прижима рычажного, с выполнением необходимых разрезов, сечений, нанесением размеров, шероховатости и указанием тех.условий.

4.4.16.Построение листового тела.

Задание №1

Дан чертеж. Построить ассоциативный чертеж с необходимым количеством видов, нанести размеры, согласно ГОСТ 2.307-2011



Оценка	Показатели оценки
3	Построена модель
4	Правильно построена модель, построен ассоциативный чертеж с необходимым количеством видов, нанесены размеры
5	Правильно построена модель, построен ассоциативный чертеж с необходимым количеством видов, разрезов, сечений нанесены размеры согласно ГОСТ 2.307-2011, заполнена основная надпись, проставлена шероховатость, указаны тех.требования

3. ФОНД ОЦЕНОЧНЫХ СРЕДСТВ ДИСЦИПЛИНЫ, ИСПОЛЬЗУЕМЫЙ ДЛЯ ПРОМЕЖУТОЧНОЙ АТТЕСТАЦИИ

№ семестра	Вид промежуточной аттестации
4	Дифференцированный зачет

Дифференцированный зачет может быть выставлен автоматически по результатам текущих контролей
Текущий контроль №1
Текущий контроль №2

Метод и форма контроля: Практическая работа (Информационно-аналитический)

Вид контроля: По выбору выполнить 1 теоретическое задание и 1 практическое задание

Дидактическая единица для контроля:

1.1 Создавать, редактировать и оформлять чертежи на персональном компьютере

Задание №1 (из текущего контроля)

Перечислить порядок алгоритмов настройки параметров точности отрисовки и отключения допусков при простановке размеров

<i>Оценка</i>	<i>Показатели оценки</i>
3	Перечислен порядок одного из алгоритмов настройки параметров
4	Перечислен порядок алгоритмов настройки параметров точности отрисовки и отключения допусков при простановке размеров
5	Перечислен порядок алгоритмов настройки параметров точности отрисовки и отключения допусков при простановке размеров и показан на примере

Задание №2

Дать ответы на вопросы:

1. Перечислить основные форматы чертежных листов и их размеры согласно ГОСТ 2.301-68 (не менее 5).
2. Перечислить типы и размеры линий чертежа согласно ГОСТ 2.303-68 (не менее 4)
3. Дать определение масштаба. Перечислить масштабы увеличения и уменьшения согласно ГОСТ 2.302-68 (первые пять).
4. Что определяет размер шрифта? Перечислить 5 первых размеров шрифта

согласно ГОСТ 2.303-81.

5. Дать определение сопряжению.

6. Перечислить основные виды.

<i>Оценка</i>	<i>Показатели оценки</i>
3	<p>Даны ответы на любые 3 вопроса из 6:</p> <ol style="list-style-type: none">1. Перечислены основные форматы и их размеры согласно ГОСТ 2.301-68 (не менее 3).2. Дано описание типов и размеров линий чертежа согласно ГОСТ 2.303-68 ЕСКД (не менее 3).3. Дано формально-логическое определение масштабу и перечислены масштабы увеличения, уменьшения (первые пять) согласно ГОСТ 2.302-68.4. Дано формально-логическое определение размеру шрифта и перечисление размеров шрифта (не менее первых 5-ти) по ГОСТ 2.304-81.5. Дано формально-логическое определение сопряжению: сопряжение – это плавный переход от одной линии к другой.6. Перечислены основные виды согласно ГОСТ 2.305-68.
4	<ol style="list-style-type: none">1. Перечислены основные форматы и их размеры согласно ГОСТ 2.301-68 (не менее 4).2. Дано описание типов и размеров линий чертежа согласно ГОСТ 2.303-68 ЕСКД (не менее 4).3. Дано формально-логическое определение масштабу и перечислены масштабы увеличения, уменьшения (первые пять) согласно ГОСТ 2.302-68.4. Дано формально-логическое определение размеру шрифта и перечисление размеров шрифта (не менее первых 5-ти) по ГОСТ 2.304-81.5. Дано формально-логическое определение сопряжению: сопряжение – это плавный переход от одной линии к другой.6. Перечислены основные виды согласно ГОСТ 2.305-68.

5	<ol style="list-style-type: none"> 1. Перечислены основные форматы и их размеры согласно ГОСТ 2.301-68 (не менее 5). 2. Дано описание типов и размеров линий чертежа согласно ГОСТ 2.303-68 ЕСКД (не менее 5). 3. Дано формально-логическое определение масштабу и перечислены масштабы увеличения, уменьшения (первые пять) согласно ГОСТ 2.302-68. 4. Дано формально-логическое определение размеру шрифта и перечисление размеров шрифта (не менее первых 5-ти) по ГОСТ 2.304-81. 5. Дано формально-логическое определение сопряжению: сопряжение – это плавный переход от одной линии к другой. 6. Перечислены основные виды согласно ГОСТ 2.305-68.
---	--

Задание №3

Дать ответы на вопросы:

1. Где располагается основная надпись на чертеже, ее форма и размеры согласно ГОСТ 2.104-68?
2. Какие сведения указывают в основной надписи чертежа?
3. Где располагается основная надпись в текстовых документах ее размеры согласно ГОСТ 2.104-68?

<i>Оценка</i>	<i>Показатели оценки</i>
3	Дан правильный ответ на один вопрос из трех представленных.
4	Даны правильные ответы на два вопроса из трех представленных.
5	Даны правильные ответы на все вопросы.

Задание №4

Дать ответы на вопросы:

1. Как можно запретить редактирование объектов модели?
2. Перечислить алгоритм работы инструментов панели "Правка"

<i>Оценка</i>	<i>Показатели оценки</i>
3	Рассказан алгоритм запрета редактирования объектов модели Перечислены алгоритмы работы инструментов панели "Правка" (не менее 3)
4	Рассказан алгоритм запрета редактирования объектов модели Перечислены алгоритмы работы инструментов панели "Правка" (не менее 4)
5	Рассказан алгоритм запрета редактирования объектов модели Перечислены алгоритмы работы инструментов панели "Правка" (не менее 5)

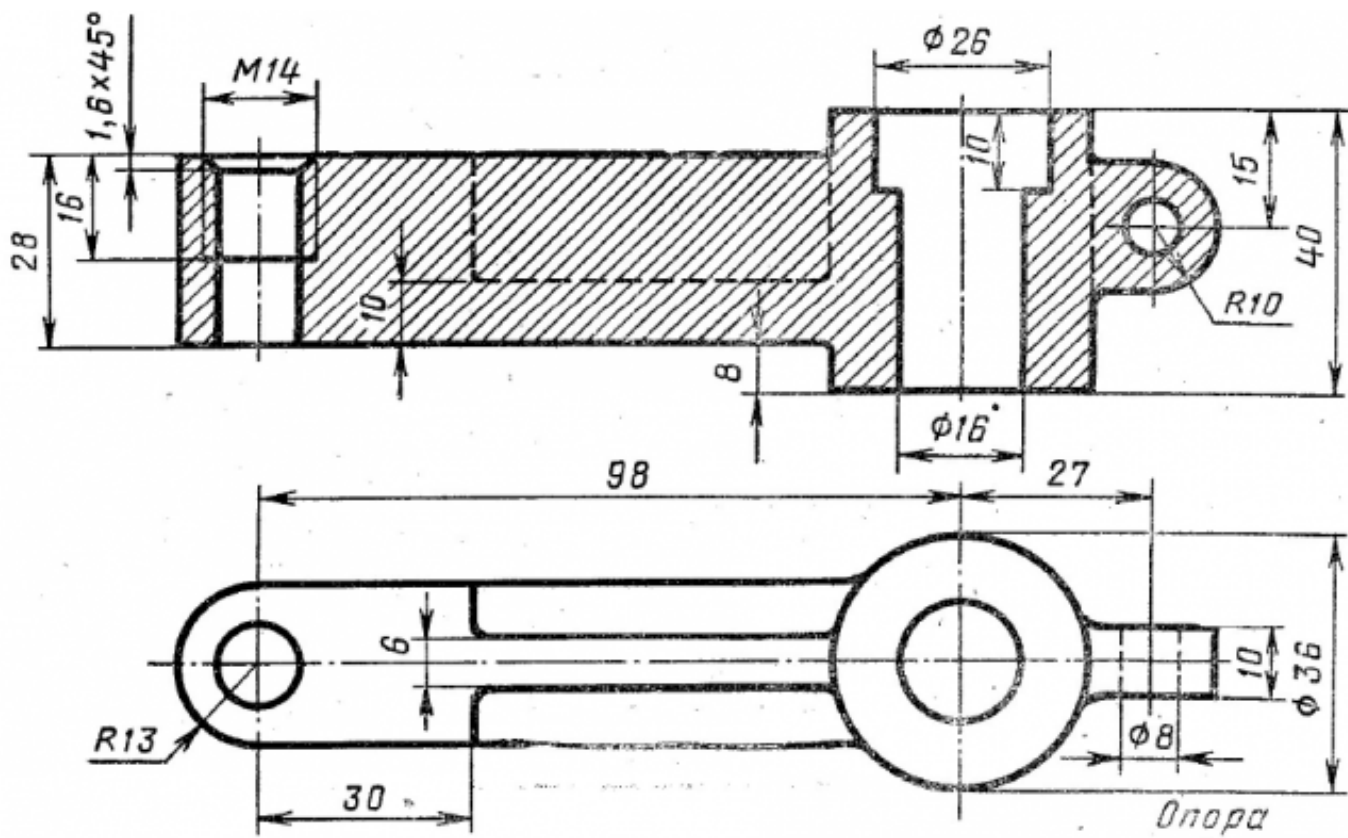
Задание №5

1. Рассказать алгоритм проектирования сборки "снизу вверх"
2. Рассказать алгоритм проектирования сборки «сверху вниз»
3. Рассказать алгоритм смешанного способа проектирования.

<i>Оценка</i>	<i>Показатели оценки</i>
3	Правильно рассказан один алгоритм проектирования сборок.
4	Правильно рассказаны два алгоритма проектирования сборок.
5	Правильно рассказаны все алгоритмы проектирования сборок.

Задание №6

Прочитать чертеж с указанием допущенных на нем ошибок.



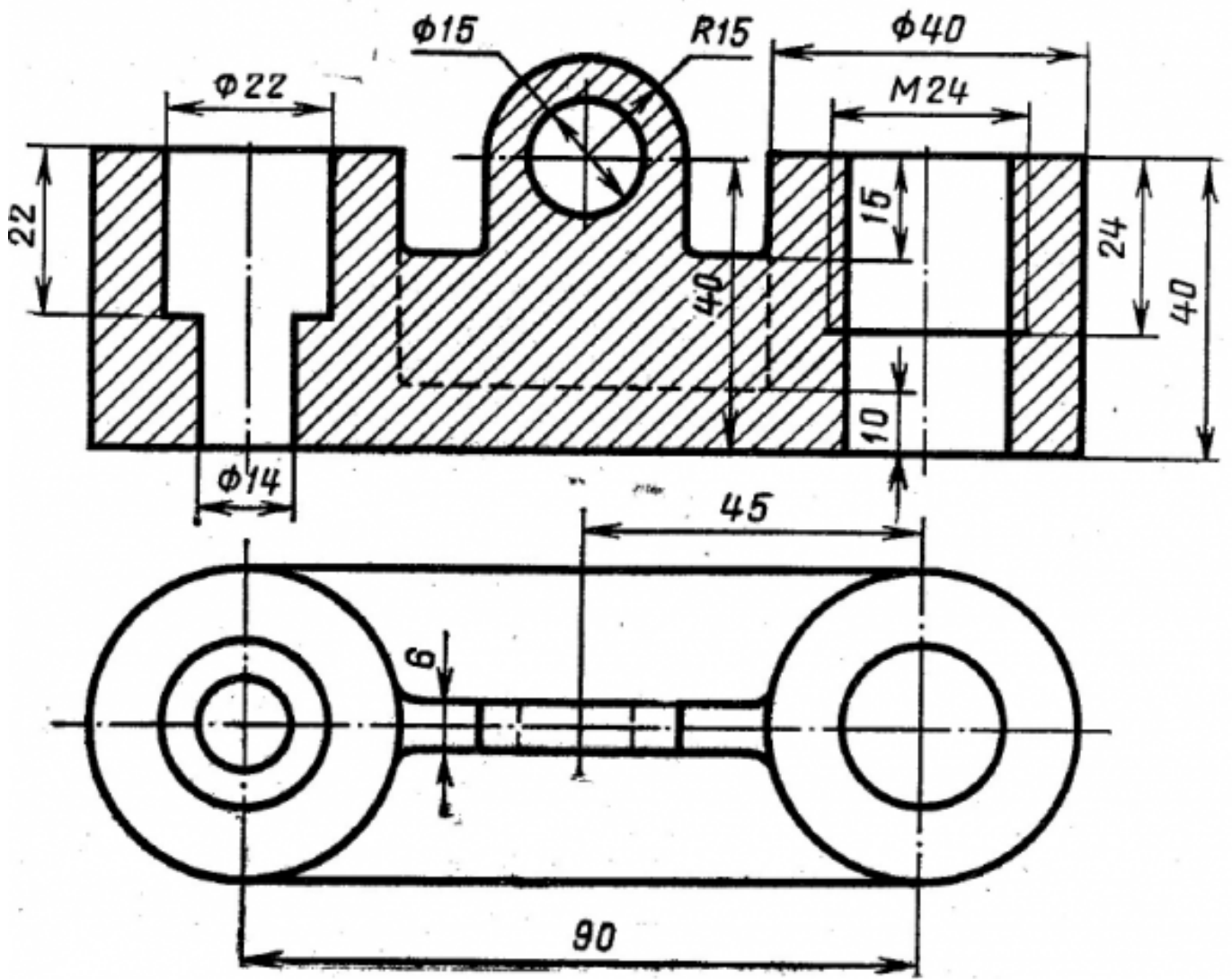
Оценка	Показатели оценки

3	<p>Чертеж прочитан и указаны ошибки на 60-69%</p> <ol style="list-style-type: none">1. Чертеж прочитан согласно представленному изображению детали: изучены изображения, имеющиеся на чертеже, представлены внешняя и внутренняя формы детали, выявлены внутренние отверстия различной геометрической формы;2. Восстановлены пропущенные линии изображения резьбы по ГОСТ 2.311-68;3. Восстановлены линии, ограничивающие геометрические тела по ГОСТ 2.303-68;4. Учтены особенности применения метода разрезов по ГОСТ 2.305- 2008:5. Линии штриховки в разрезах нанесены согласно ГОСТ 2.306-68;6. Восстановлены пропущенные окружности, прямоугольники, соответствующие проекциям цилиндров, призм и т.п.
4	<p>Чертеж правильно прочитан и указаны ошибки на 70-80%:</p> <ol style="list-style-type: none">1. Чертеж прочитан согласно представленному изображению детали: изучены изображения, имеющиеся на чертеже, представлены внешняя и внутренняя формы детали, выявлены внутренние отверстия различной геометрической формы;2. Восстановлены пропущенные линии изображения резьбы по ГОСТ 2.311-68;3. Восстановлены линии, ограничивающие геометрические тела по ГОСТ 2.303-68;4. Учтены особенности применения метода разрезов по ГОСТ 2.305- 2008:5. Линии штриховки в разрезах нанесены согласно ГОСТ 2.306-68;6. Восстановлены пропущенные окружности, прямоугольники, соответствующие проекциям цилиндров, призм и т.п.

5	<p>Чертеж правильно прочитан и указаны все ошибки:</p> <ol style="list-style-type: none">1. Чертеж прочитан согласно представленному изображению детали: изучены изображения, имеющиеся на чертеже, представлены внешняя и внутренняя формы детали, выявлены внутренние отверстия различной геометрической формы;2. Восстановлены пропущенные линии изображения резьбы по ГОСТ 2.311-68;3. Восстановлены линии, ограничивающие геометрические тела по ГОСТ 2.303-68;4. Учтены особенности применения метода разрезов по ГОСТ 2.305- 2008:5. Линии штриховки в разрезах нанесены согласно ГОСТ 2.306-68;6. Восстановлены пропущенные окружности, прямоугольники, соответствующие проекциям цилиндров, призм и т.п.
---	--

Задание №7

Прочитать чертеж с указанием допущенных на нем ошибок.



<i>Оценка</i>	<i>Показатели оценки</i>

3	<p>Чертеж прочитан и указаны ошибки на 60-69%</p> <ol style="list-style-type: none">1. Чертеж прочитан согласно представленному изображению детали: изучены изображения, имеющиеся на чертеже, представлены внешняя и внутренняя формы детали, выявлены внутренние отверстия различной геометрической формы;2. Восстановлены пропущенные линии изображения резьбы по ГОСТ 2.311-68;3. Восстановлены линии, ограничивающие геометрические тела по ГОСТ 2.303-68;4. Учтены особенности применения метода разрезов по ГОСТ 2.305- 2008:5. Линии штриховки в разрезах нанесены согласно ГОСТ 2.306-68;6. Восстановлены пропущенные окружности, прямоугольники, соответствующие проекциям цилиндров, призм и т.п.
4	<p>Чертеж правильно прочитан и указаны ошибки на 70-80%:</p> <ol style="list-style-type: none">1. Чертеж прочитан согласно представленному изображению детали: изучены изображения, имеющиеся на чертеже, представлены внешняя и внутренняя формы детали, выявлены внутренние отверстия различной геометрической формы;2. Восстановлены пропущенные линии изображения резьбы по ГОСТ 2.311-68;3. Восстановлены линии, ограничивающие геометрические тела по ГОСТ 2.303-68;4. Учтены особенности применения метода разрезов по ГОСТ 2.305- 2008:5. Линии штриховки в разрезах нанесены согласно ГОСТ 2.306-68;6. Восстановлены пропущенные окружности, прямоугольники, соответствующие проекциям цилиндров, призм и т.п.

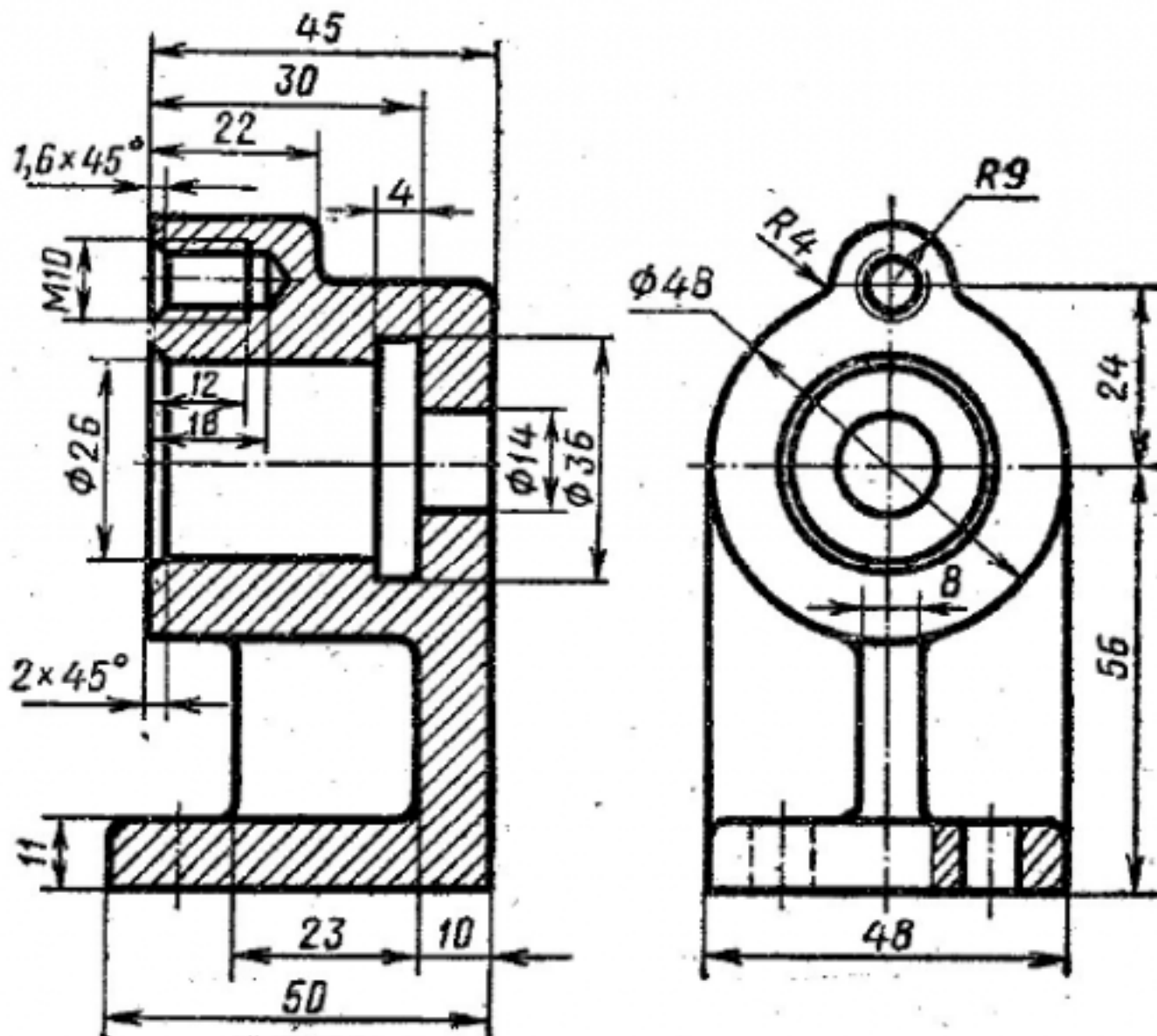
5	<p>Чертеж правильно прочитан и указаны все ошибки:</p> <ol style="list-style-type: none">1. Чертеж прочитан согласно представленному изображению детали: изучены изображения, имеющиеся на чертеже, представлены внешняя и внутренняя формы детали, выявлены внутренние отверстия различной геометрической формы;2. Восстановлены пропущенные линии изображения резьбы по ГОСТ 2.311-68;3. Восстановлены линии, ограничивающие геометрические тела по ГОСТ 2.303-68;4. Учтены особенности применения метода разрезов по ГОСТ 2.305- 2008:5. Линии штриховки в разрезах нанесены согласно ГОСТ 2.306-68;
---	---

Дидактическая единица для контроля:

1.2 Виды операций 2D и 3D с объектами, основы моделирования по сечениям

Задание №1 (из текущего контроля)

Дан чертеж



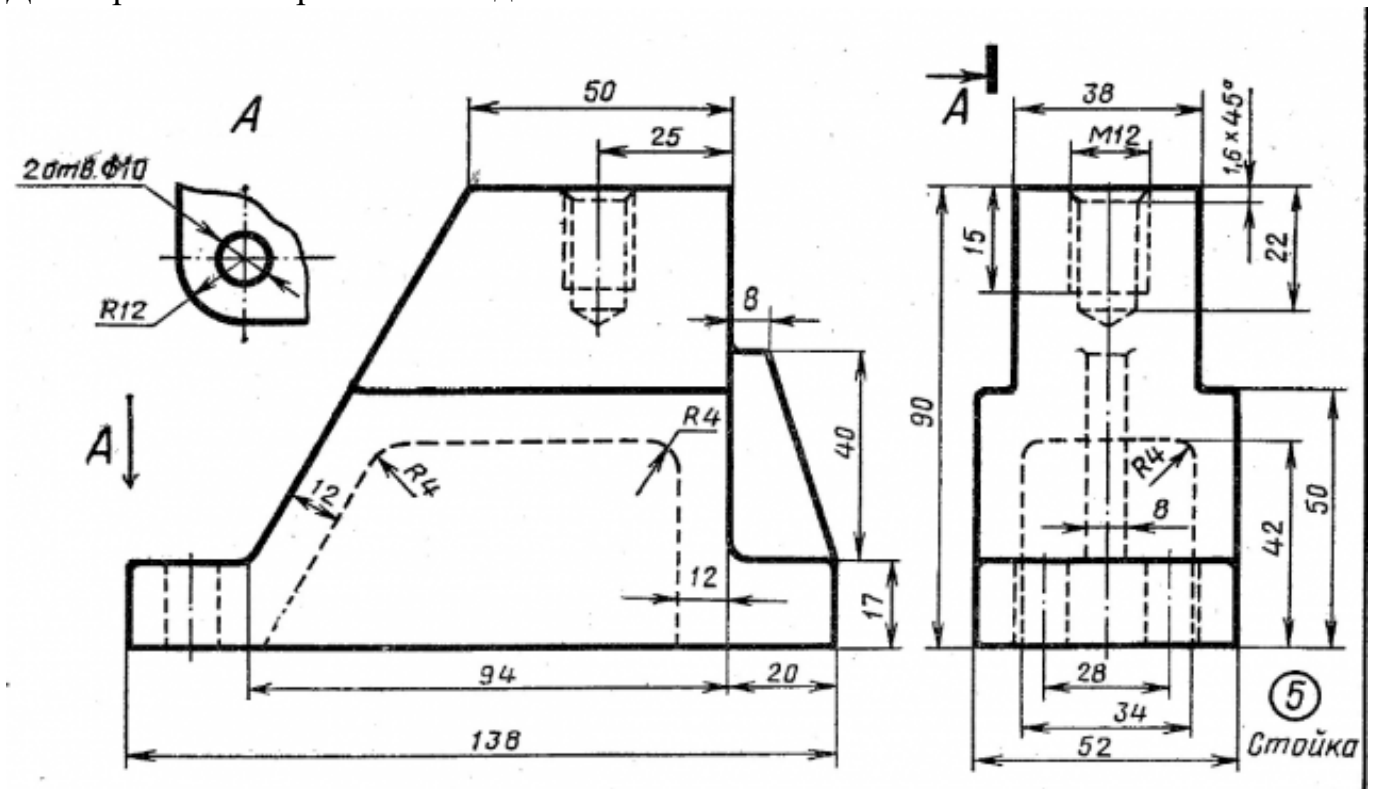
построить 3 D модель

Оценка	Показатели оценки
3	Построена модель изображения Выбраны необходимые команд в графическом редакторе КОМПАС
4	Произведен анализ графического состава изображения построений согласно ГОСТ 2.305-2008 - Изображения - виды, разрезы, сечения Построена модель изображения по размерам Выбраны необходимые команд в графическом редакторе КОМПАС

5	<p>Произведен анализ графического состава изображения построений согласно ГОСТ 2.305-2008 - Изображения - виды, разрезы, сечения</p> <p>Построена модель изображения с применением команд библиотеки по размерам.</p> <p>Выбраны необходимые команд в графическом редакторе КОМПАС</p>
---	--

Задание №2

Дан чертеж . Построить 3D модель



Оценка	Показатели оценки
3	<p>Построена модель изображения</p> <p>Выбраны необходимые команды в графическом редакторе КОМПАС</p>
4	<p>Произведен анализ графического состава изображения построений согласно ГОСТ 2.305-2008 - Изображения - виды, разрезы, сечения</p> <p>Построена модель изображения по размерам</p> <p>Выбраны необходимые команды в графическом редакторе КОМПАС</p>

5	Произведен анализ графического состава изображения построений согласно ГОСТ 2.305-2008 - Изображения - виды, разрезы, сечения Построена модель точно по размерам. Выбраны необходимые команд в графическом редакторе КОМПАС
---	---

Задание №3

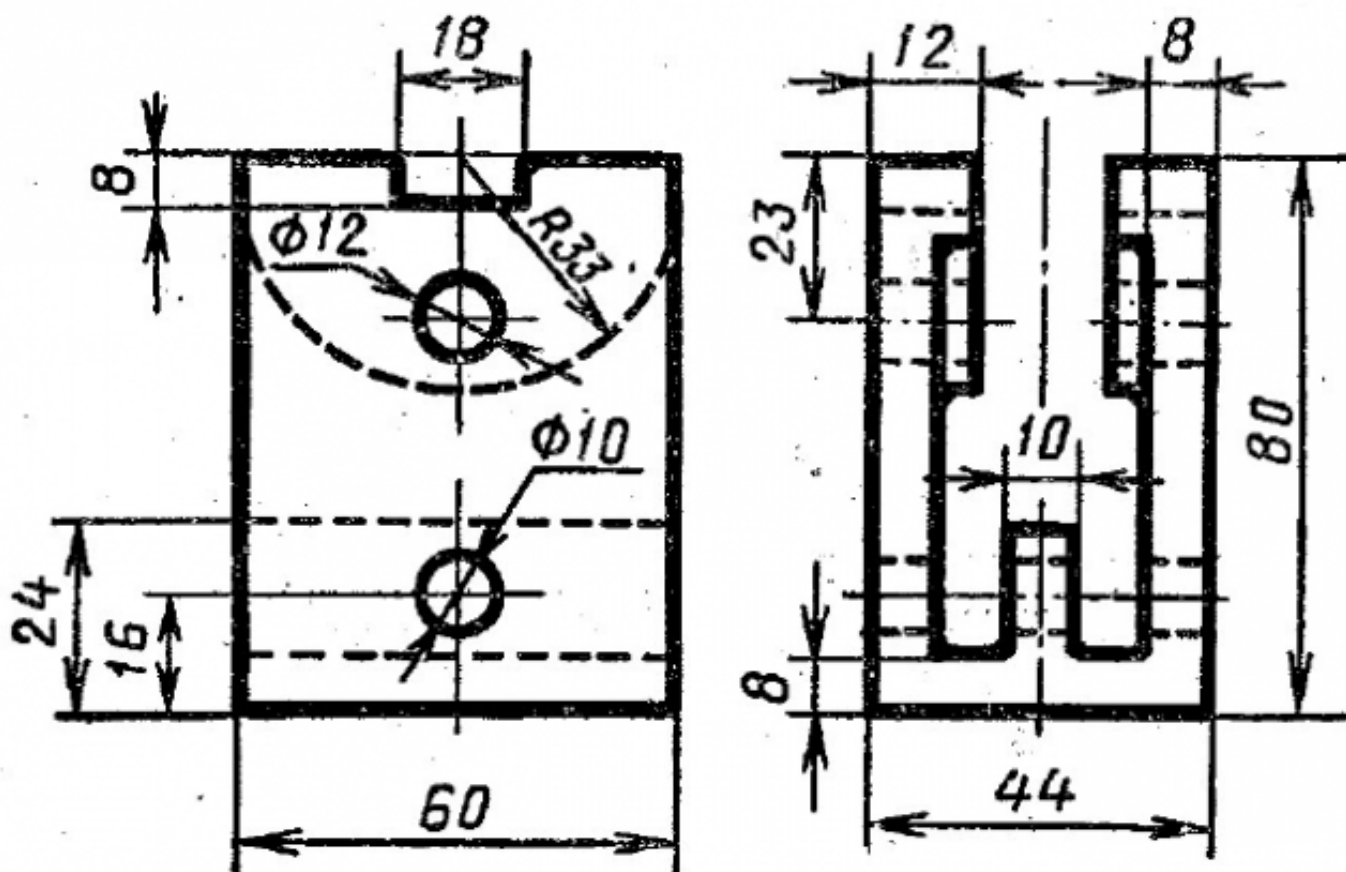
Дать ответы на вопросы:

1. Что такое привязка?
2. Что такое локальные привязки?
3. Что такое глобальные привязки?

<i>Оценка</i>	<i>Показатели оценки</i>
3	Дан правильный ответ на один вопрос из трех представленных.
4	Даны правильные ответы на два вопроса из трех представленных.
5	Даны правильные ответы на все вопросы.

Задание №4

Дан чертеж. Построить 3D модель



Вилка

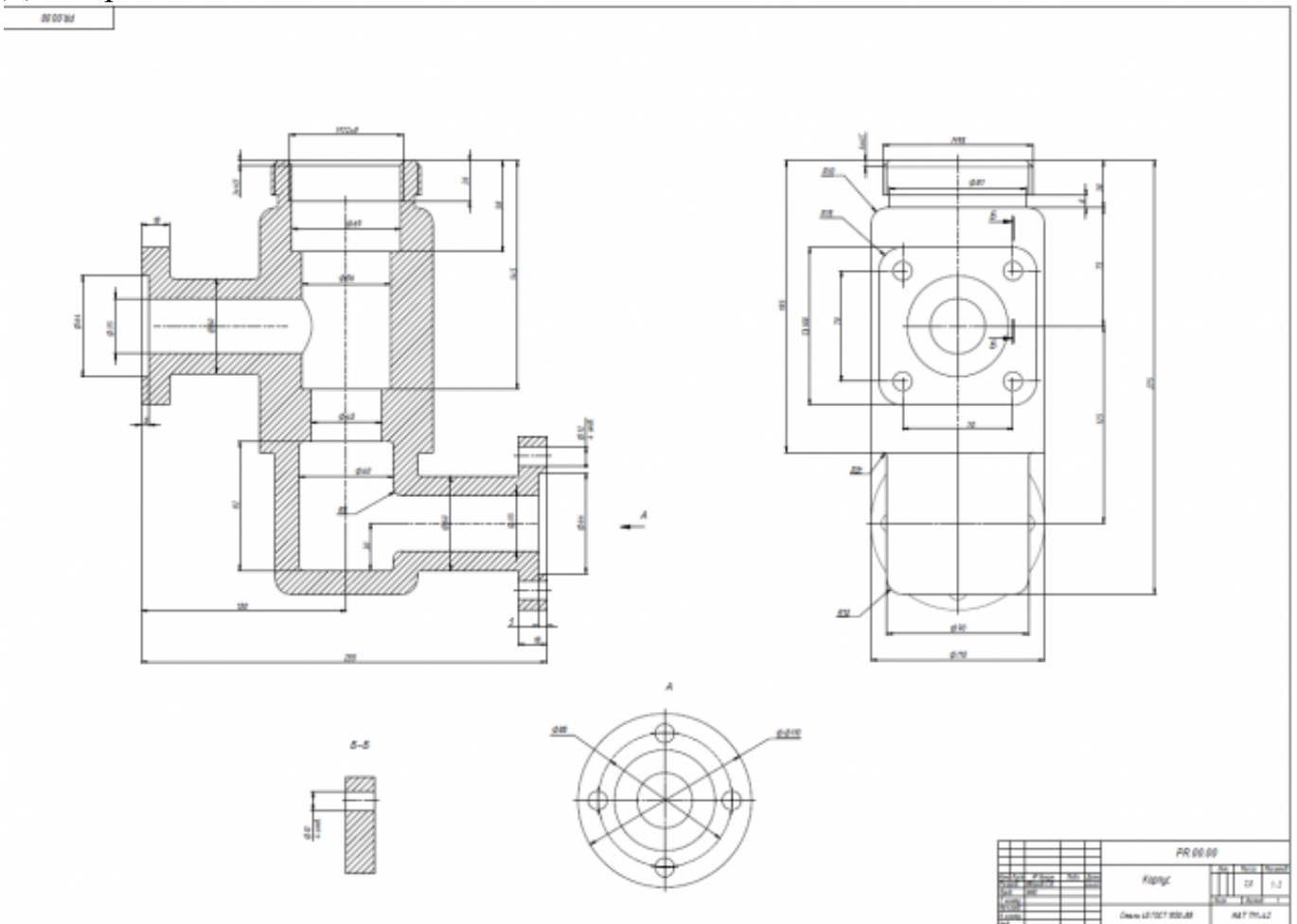
Оценка	Показатели оценки
3	Построена модель изображения Выбраны необходимые команды в графическом редакторе КОМПАС
4	Произведен анализ графического состава изображения построений согласно ГОСТ 2.305-2008 - Изображения - виды, разрезы, сечения Построена модель изображения по размерам Выбраны необходимые команды в графическом редакторе КОМПАС
5	Произведен анализ графического состава изображения построений согласно ГОСТ 2.305-2008 - Изображения - виды, разрезы, сечения Построена модель точно по размерам. Выбраны необходимые команд в графическом редакторе КОМПАС

Дидактическая единица для контроля:

2.1 Создавать, редактировать и оформлять чертежи на персональном компьютере

Задание №1 (из текущего контроля)

Дан чертеж

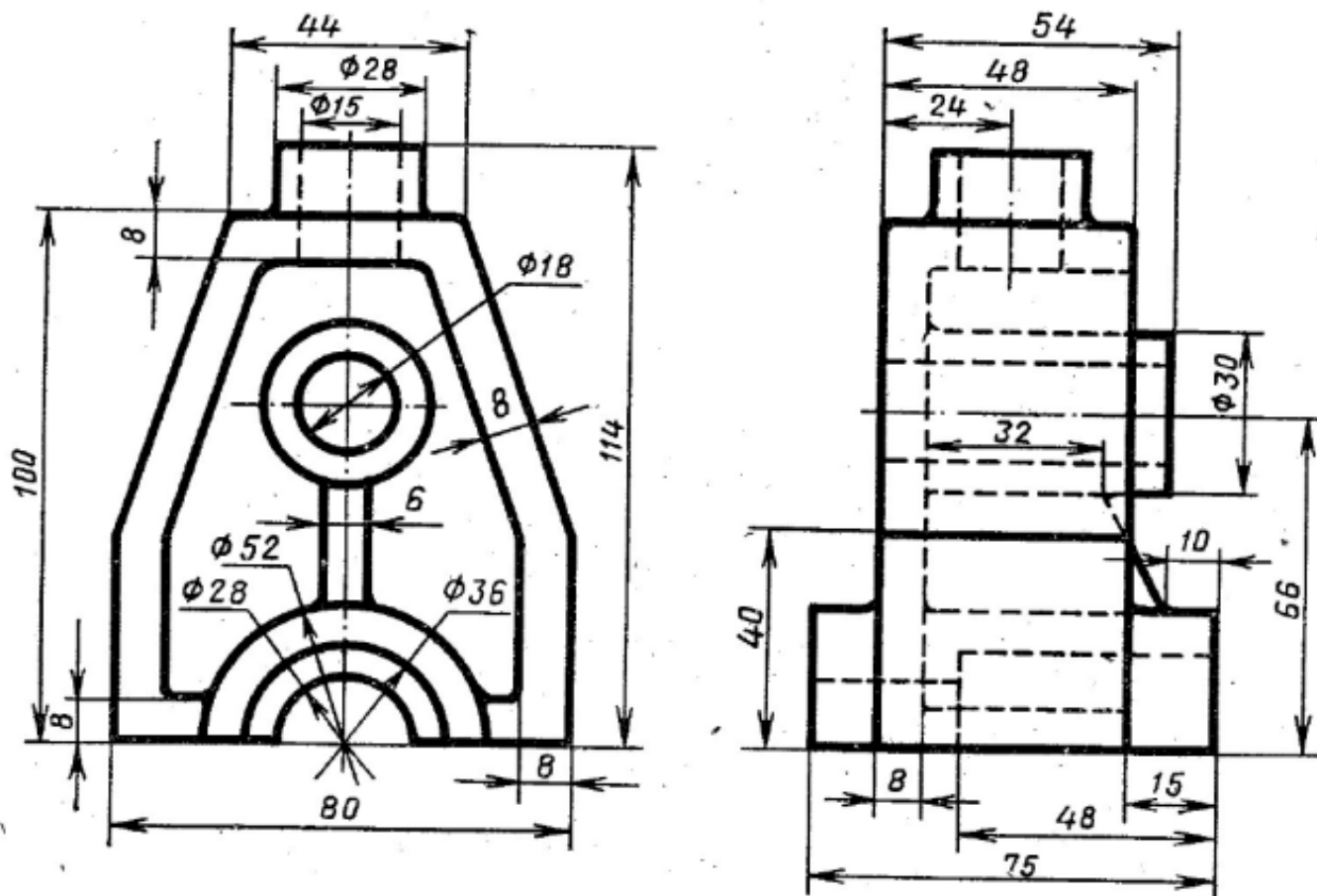


построить ассоциативный чертеж с необходимым количеством видов

<i>Оценка</i>	<i>Показатели оценки</i>
3	Построен ассоциативный чертеж 3D модели Корпус с видами.
4	Построен ассоциативный чертеж 3D модели Корпус с необходимым числом видов, нанесены размеры.
5	Построен ассоциативный чертеж 3D модели Корпус с необходимым числом видов, разрезов, сечений, нанесены размеры согласно ГОСТ 2.307-2011.

Задание №2

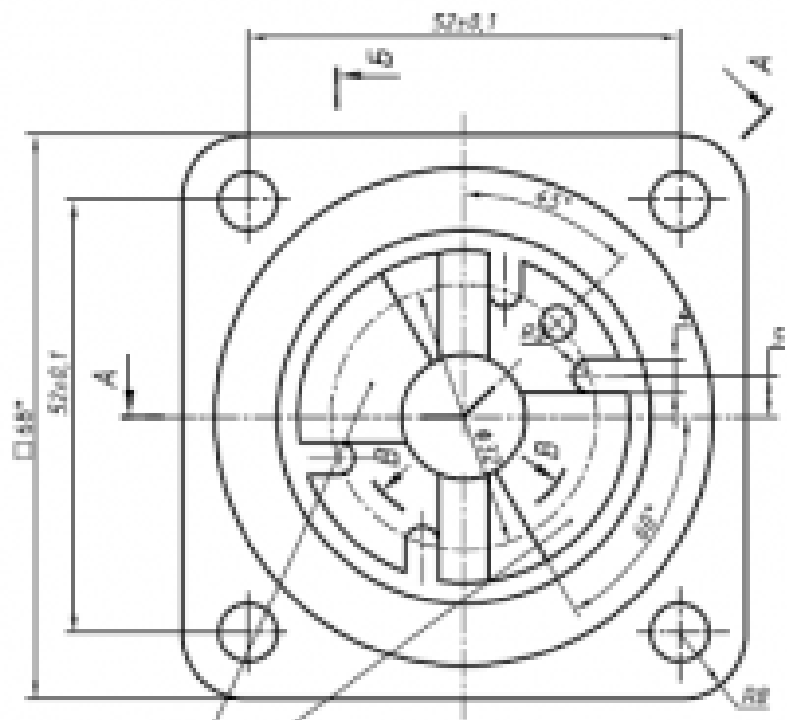
Дан чертеж. Построить 3D модель



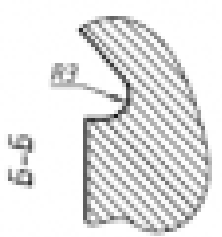
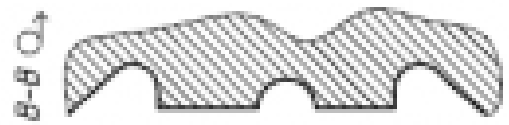
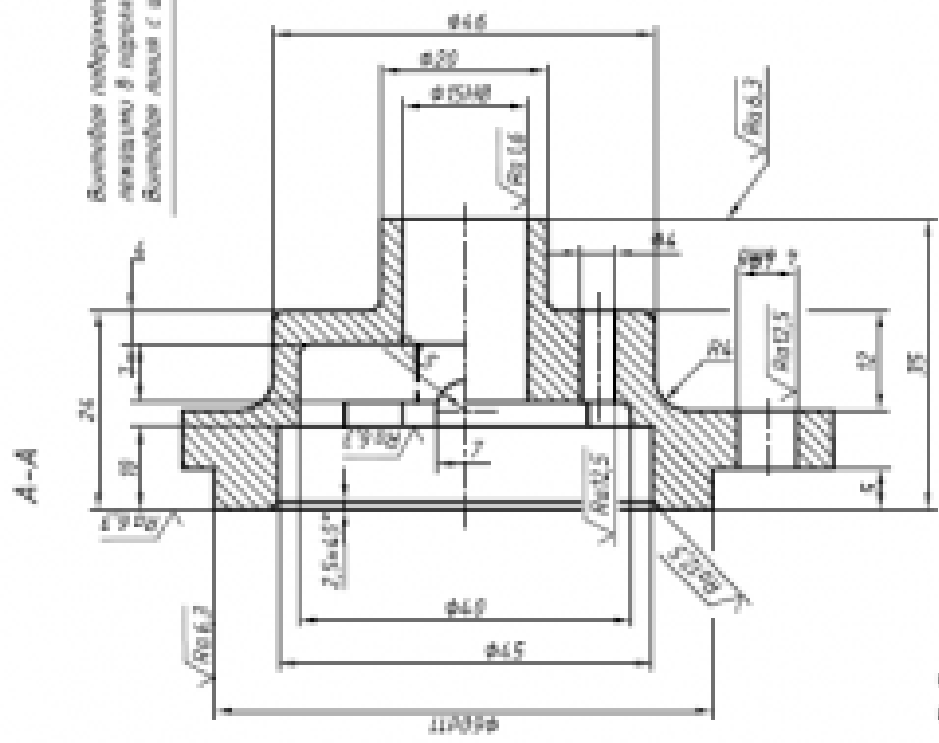
Оценка	Показатели оценки
3	Построена модель изображения Выбраны необходимые команды в графическом редакторе КОМПАС
4	Произведен анализ графического состава изображения построений согласно ГОСТ 2.305-2008 - Изображения - виды, разрезы, сечения Построена модель изображения по размерам Выбраны необходимые команды в графическом редакторе КОМПАС
5	Произведен анализ графического состава изображения построений согласно ГОСТ 2.305-2008 - Изображения - виды, разрезы, сечения Построена модель точно по размерам. Выбраны необходимые команд в графическом редакторе КОМПАС

Дан чертеж. Построить 3D модель

✓ (M)



Внешние поверхности с аэродинамическим профилем в направлении движения. Внешние кромки с углом 5-20mm.



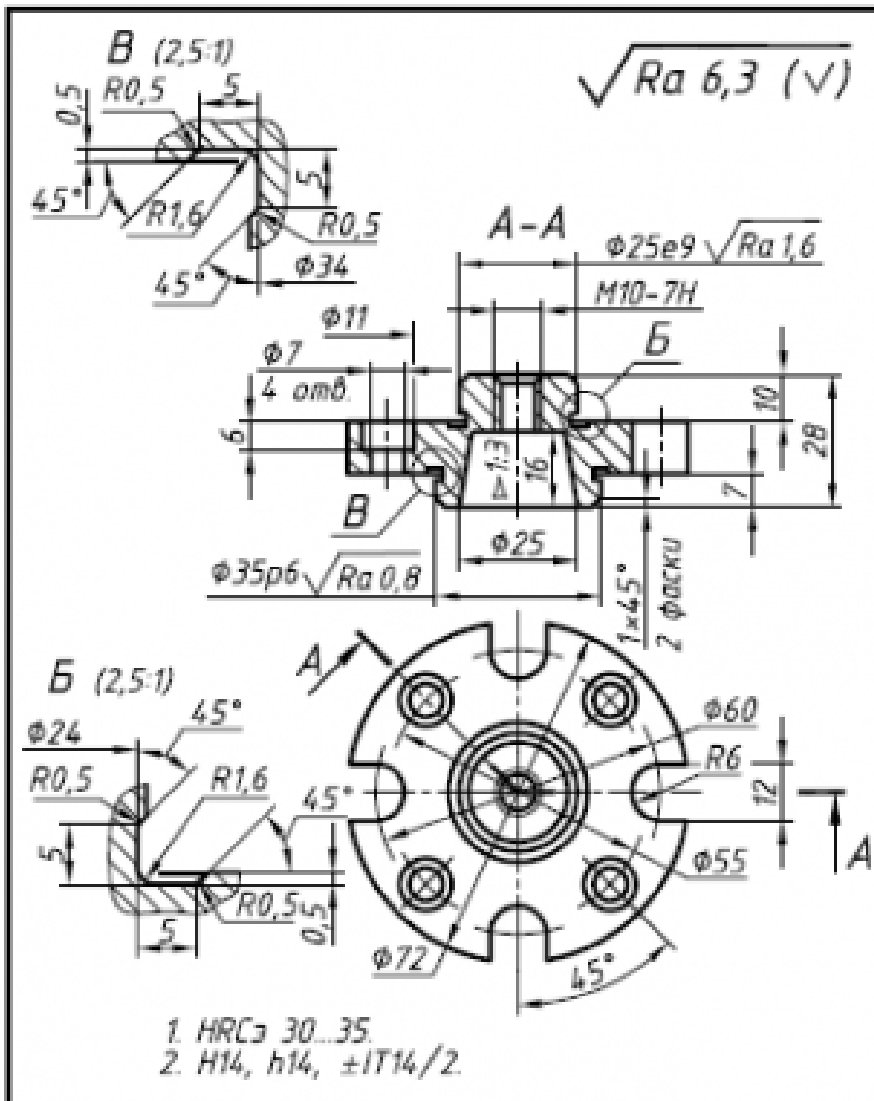
1. Форма для справок
2. Изготовитель: заводчан (S.J) ит.
3. ИТБ, АИ, АИИ, АИИИ/2

№ документа	00-000.06.02.02.02
Исполнитель	Крышова
Проверенный	
Утвержденный	
Специалист	АБЗ ГОСТ 15027-04

<i>Оценка</i>	<i>Показатели оценки</i>
3	Построена модель изображения Выбраны необходимые команд в графическом редакторе КОМПАС
4	Произведен анализ графического состава изображения построенный согласно ГОСТ 2.305-2008 - Изображения - виды, разрезы, сечения Построена модель изображения по размерам Выбраны необходимые команды в графическом редакторе КОМПАС
5	Произведен анализ графического состава изображения построенный согласно ГОСТ 2.305-2008 - Изображения - виды, разрезы, сечения Построена модель точно по размерам. Выбраны необходимые команд в графическом редакторе КОМПАС

Задание №4

Дан чертеж. Построить 3D модель



					00-000.06.01.01.02		
					База		
					Материал		1:1
					Сталь 45 ГОСТ 1050-88		

Копировать

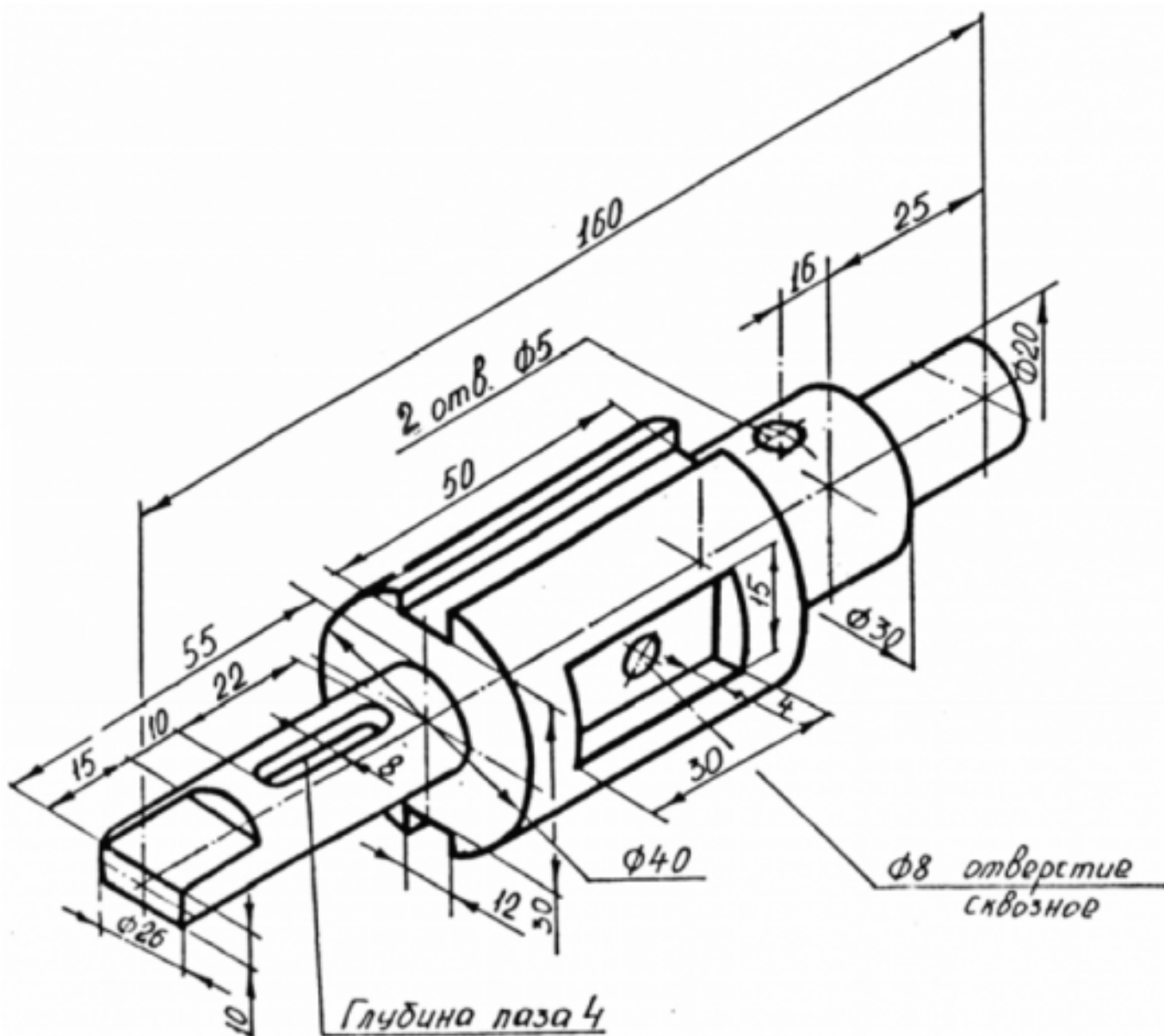
Формат А4

Оценка	Показатели оценки
3	<p>Построена модель изображения</p> <p>Выбраны необходимые команд в графическом редакторе КОМПАС</p>

4	<p>Произведен анализ графического состава изображения построенный согласно ГОСТ 2.305-2008 - Изображения - виды, разрезы, сечения</p> <p>Построена модель изображения по размерам</p> <p>Выбраны необходимые команды в графическом редакторе КОМПАС</p>
5	<p>Произведен анализ графического состава изображения построенный согласно ГОСТ 2.305-2008 - Изображения - виды, разрезы, сечения</p> <p>Построена модель точно по размерам.</p> <p>Выбраны необходимые команд в графическом редакторе КОМПАС</p>

Задание №5

По наглядному изображению построить ассоциативный чертеж с необходимым количеством видов, сечений. Нанести размеры



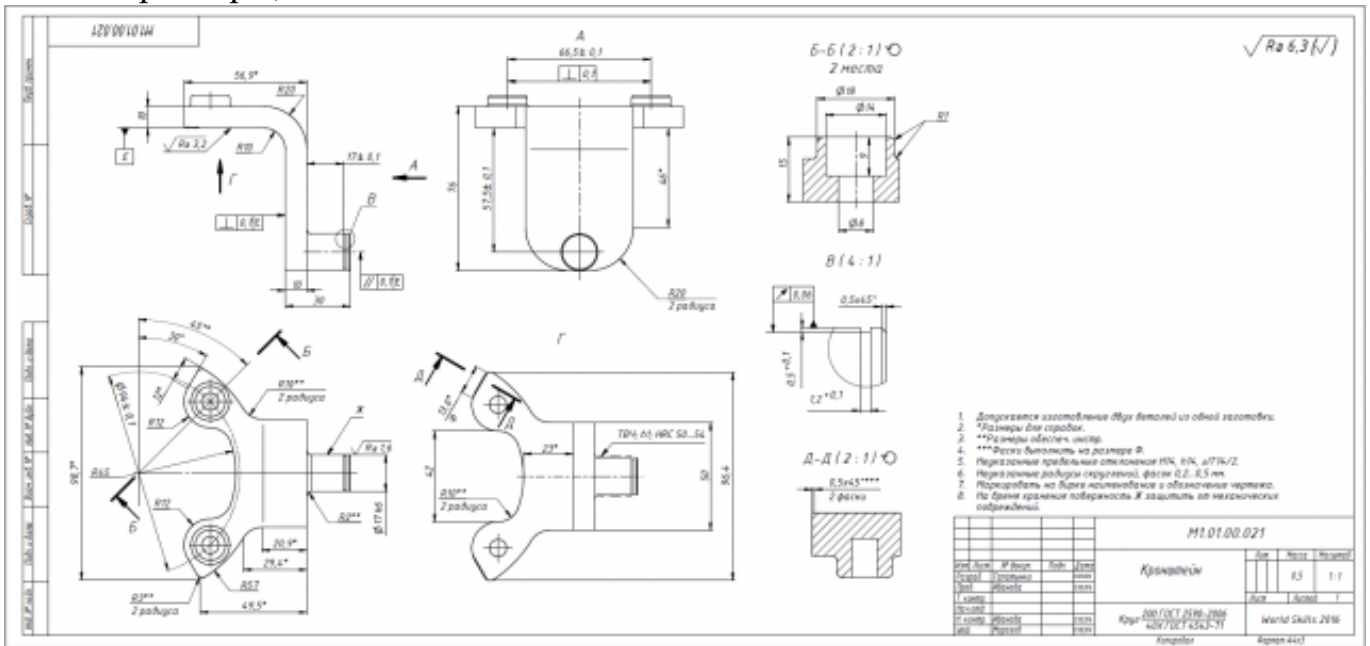
Оценка	Показатели оценки
3	Построен ассоциативный чертеж 3D модели Вал с видами.
4	Построен ассоциативный чертеж 3D модели Вал с необходимым количеством видов, нанесены размеры.
5	Построен ассоциативный чертеж 3D модели Вал с необходимым числом видов, сечений, нанесены размеры согласно ГОСТ 2.307-2011, заполнения основная надпись.

Дидактическая единица для контроля:

2.2 Моделировать детали средней сложности и создавать по ним конструкторскую документацию

Задание №1 (из текущего контроля)

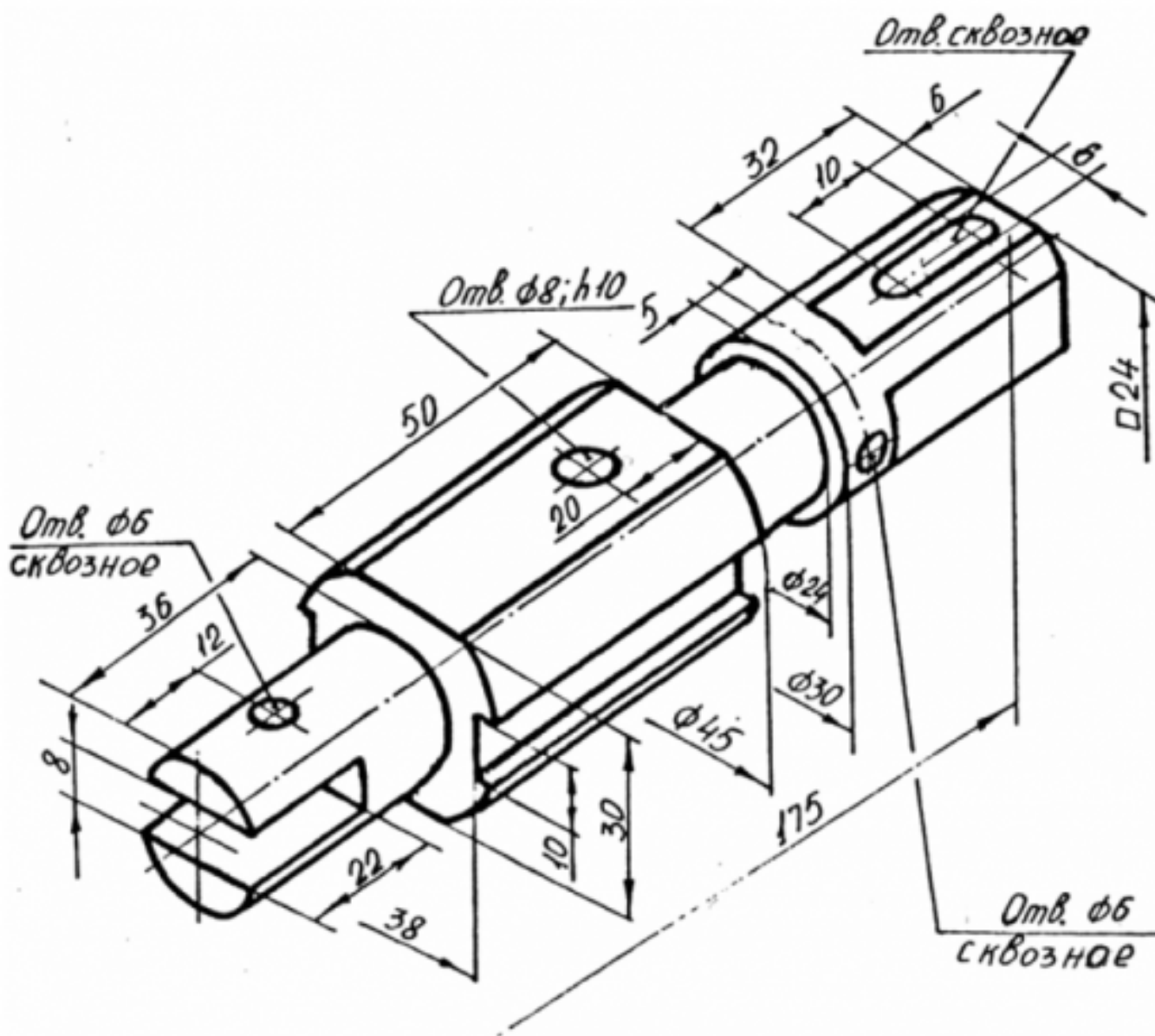
Дан чертеж. Построить ассоциативный чертеж с необходимым количеством видов, нанести размеры, согласно ГОСТ 2.307-2011



Оценка	Показатели оценки
3	Построена модель
4	Правильно построена модель, построен ассоциативный чертеж с необходимым количеством видов, нанесены размеры
5	Правильно построена модель, построен ассоциативный чертеж с необходимым количеством видов, разрезов, сечений нанесены размеры согласно ГОСТ 2.307-2011, заполнена основная надпись, проставлена шероховатость, указаны тех.требования

Задание №2

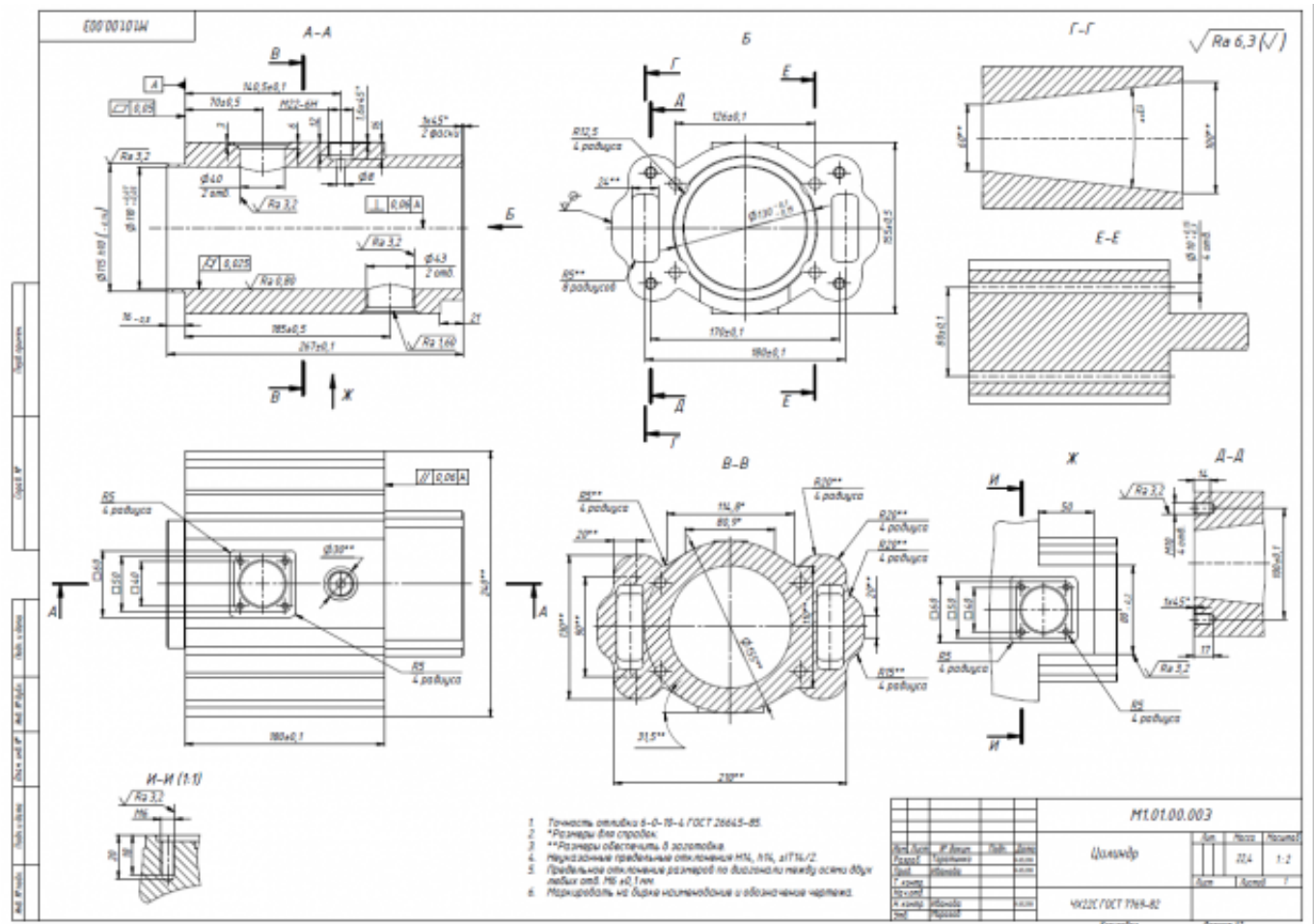
По наглядному изображению построить ассоциативный чертеж с необходимым количеством видов, сечений. Нанести размеры.



Оценка	Показатели оценки
3	Построен ассоциативный чертеж 3D модели Вал с видами.
4	Построен ассоциативный чертеж 3D модели Вал с необходимым количеством видов, нанесены размеры.
5	Построен ассоциативный чертеж 3D модели Вал с необходимым числом видов, сечений, нанесены размеры согласно ГОСТ 2.307-2011, заполнения основная надпись.

Задание №3

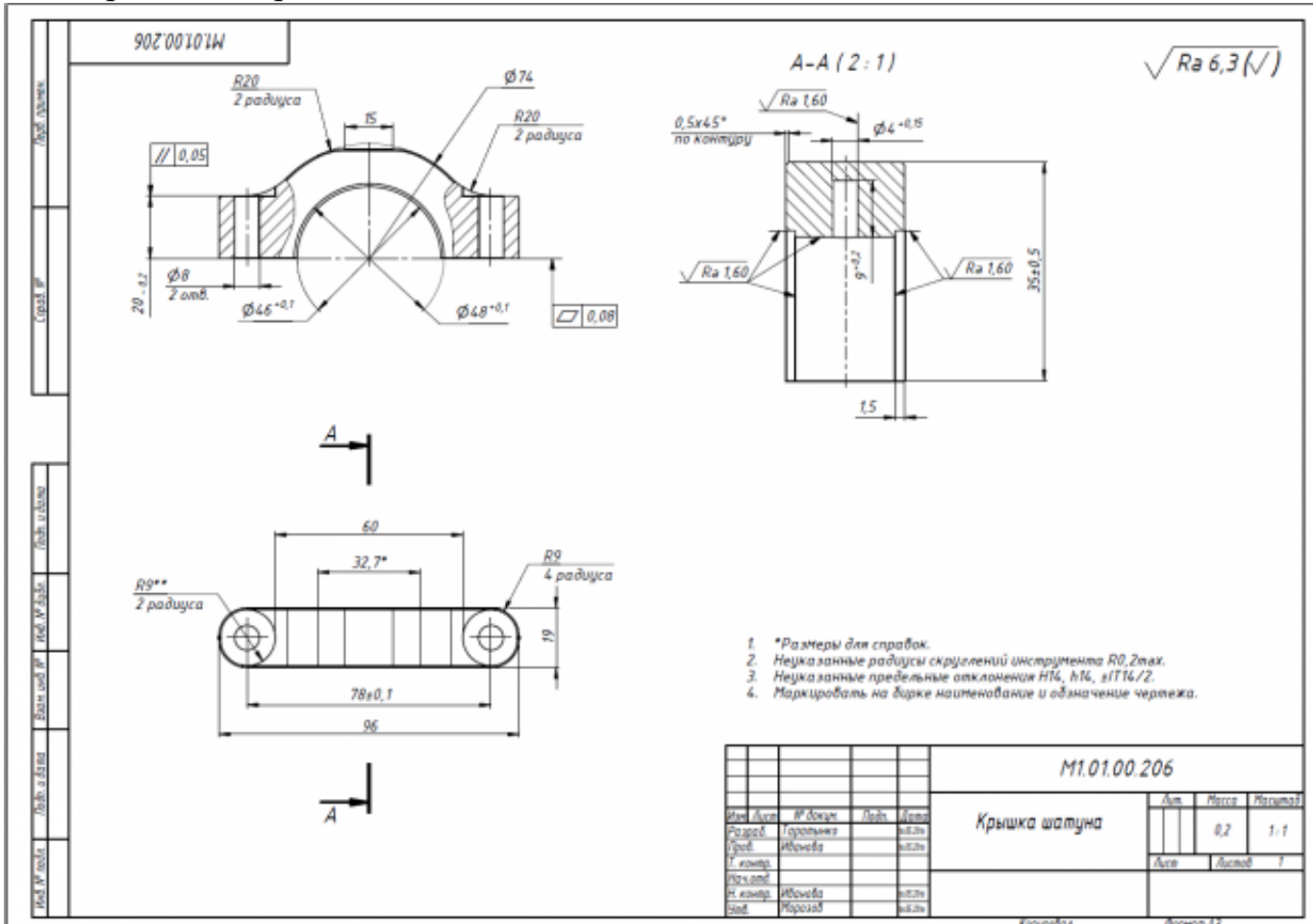
Дан чертеж. Построить 3D модель в масштабе 1:1



Оценка	Показатели оценки
3	<p>Построена модель изображения</p> <p>Выбраны необходимые команды в графическом редакторе КОМПАС</p>
4	<p>Произведен анализ графического состава изображения построений согласно ГОСТ 2.305-2008 - Изображения - виды, разрезы, сечения</p> <p>Построена модель изображения по размерам</p> <p>Выбраны необходимые команды в графическом редакторе КОМПАС</p>
5	<p>Произведен анализ графического состава изображения построений согласно ГОСТ 2.305-2008 - Изображения - виды, разрезы, сечения</p> <p>Построена модель точно по размерам в масштабе 1:1, с минимальным количеством эскизов.</p> <p>Выбраны необходимые команды в графическом редакторе КОМПАС</p>

Задание №4

Дан чертеж. Построить 3D модель в масштабе 1:1

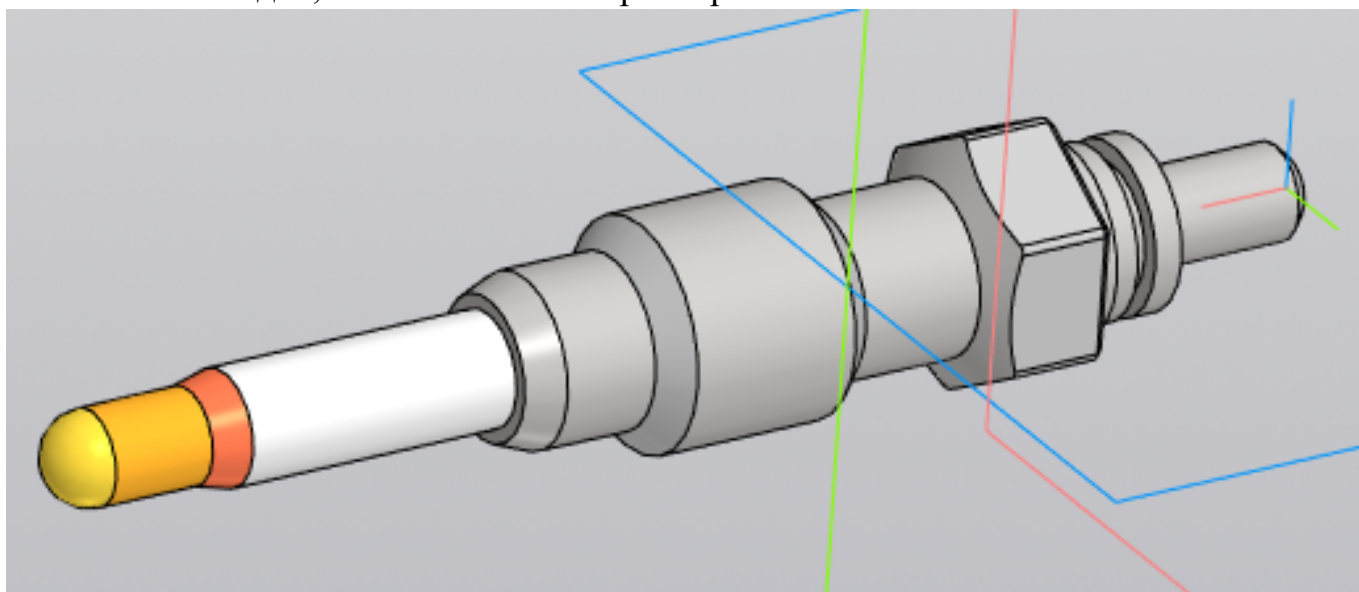


Оценка	Показатели оценки
3	<p>Построена модель изображения</p> <p>Выбраны необходимые команды в графическом редакторе КОМПАС</p>
4	<p>Произведен анализ графического состава изображения построений согласно ГОСТ 2.305-2008 - Изображения - виды, разрезы, сечения</p> <p>Построена модель изображения по размерам</p> <p>Выбраны необходимые команды в графическом редакторе КОМПАС</p>

5	<p>Произведен анализ графического состава изображения построений согласно ГОСТ 2.305-2008 - Изображения - виды, разрезы, сечения</p> <p>Построена модель точно по размерам в масштабе 1:1, с минимальным количеством эскизов.</p> <p>Выбраны необходимые команд в графическом редакторе КОМПАС</p>
---	--

Задание №5

Дана модель Свеча накаливания. Построить ассоциативный чертеж с необходимым количеством видов, сечений. Нанести размеры.



<i>Оценка</i>	<i>Показатели оценки</i>
3	Построен ассоциативный чертеж 3D модели Свеча накаливания с видами.
4	Построен ассоциативный чертеж 3D модели Свеча накаливания с необходимым количеством видов, нанесены размеры.
5	Построен ассоциативный чертеж 3D модели Вал с необходимым числом видов, сечений, нанесены размеры согласно ГОСТ 2.307-2011, заполнения основная надпись.