



Министерство образования Иркутской области  
Государственное бюджетное профессиональное  
образовательное учреждение Иркутской области  
«Иркутский авиационный техникум»

УТВЕРЖДАЮ  
и.о. директора  
ГБПОУИО «ИАТ»

  
Коробкова Е.А.  
«29» мая 2020 г.

## **ФОНД ОЦЕНОЧНЫХ СРЕДСТВ ПО ДИСЦИПЛИНЕ**

ОП.16 Компьютерная графика

специальности

24.02.01 Производство летательных аппаратов

Иркутск, 2020

Рассмотрена  
цикловой комиссией  
С протокол №11 от 20.04.2020  
г.

Председатель ЦК

 В.П. Гайворонская

№	Разработчик ФИО
1	Букова Ольга Михайловна

## 1. ОБЩИЕ ПОЛОЖЕНИЯ

### 1.1. Область применения фонда оценочных средств (ФОС)

ФОС по дисциплине является частью программы подготовки специалистов среднего звена по специальности 24.02.01 Производство летательных аппаратов

### 1.2. Место дисциплины в структуре ПССЗ:

ОП.00 Общепрофессиональный цикл.

### 1.3. Цели и задачи дисциплины – требования к результатам освоения дисциплины

В результате освоения дисциплины обучающийся должен	№ дидактической единицы	Формируемая дидактическая единица
Знать	1.1	основные приемы работы с чертежом на персональном компьютере
Уметь	2.1	создавать, редактировать и оформлять чертежи на персональном компьютере;

### 1.4. Формируемые компетенции:

ОК.1 Понимать сущность и социальную значимость своей будущей профессии, проявлять к ней устойчивый интерес.

ОК.2 Организовывать собственную деятельность, определять методы и способы выполнения профессиональных задач, оценивать их эффективность и качество.

ОК.3 Принимать решения в стандартных и нестандартных ситуациях и нести за них ответственность.

ОК.4 Осуществлять поиск, анализ и оценку информации, необходимой для постановки и решения профессиональных задач, профессионального и личностного развития.

ОК.5 Использовать информационно-коммуникационные технологии в профессиональной деятельности.

ОК.6 Работать в коллективе и команде, эффективно общаться с коллегами, руководством, потребителями.

ОК.7 Брать на себя ответственность за работу членов команды (подчиненных), за результат выполнения заданий.

ОК.8 Самостоятельно определять задачи профессионального и личностного

развития, заниматься самообразованием, осознанно планировать повышение квалификации.

ОК.9 Ориентироваться в условиях частой смены технологий в профессиональной деятельности.

ОК.10 Исполнять воинскую обязанность, в том числе с применением полученных профессиональных знаний (для юношей).

## **2. ФОНД ОЦЕНОЧНЫХ СРЕДСТВ ДИСЦИПЛИНЫ, ИСПОЛЬЗУЕМЫЙ ДЛЯ ТЕКУЩЕГО КОНТРОЛЯ**

### **2.1 Текущий контроль (ТК) № 1**

**Тема занятия:** 3.3.2.Вычерчивание изображения контуров деталей и нанесение размеров

**Метод и форма контроля:** Практическая работа (Сравнение с аналогом)

**Вид контроля:** практическая работа с использованием ИКТ

**Дидактическая единица:** 1.1 основные приемы работы с чертежом на персональном компьютере

**Занятие(-я):**

1.1.1.Введение. Цели дисциплины.Структура дисциплины. Ее связь с другими дисциплинами учебного плана Основы работы в КОМПАС 3D. Запуск программы. Интерфейс.

1.2.1.Приемы работы с документами (создание, сохранение, открытие, закрытие, свойства) Шаблоны документов.

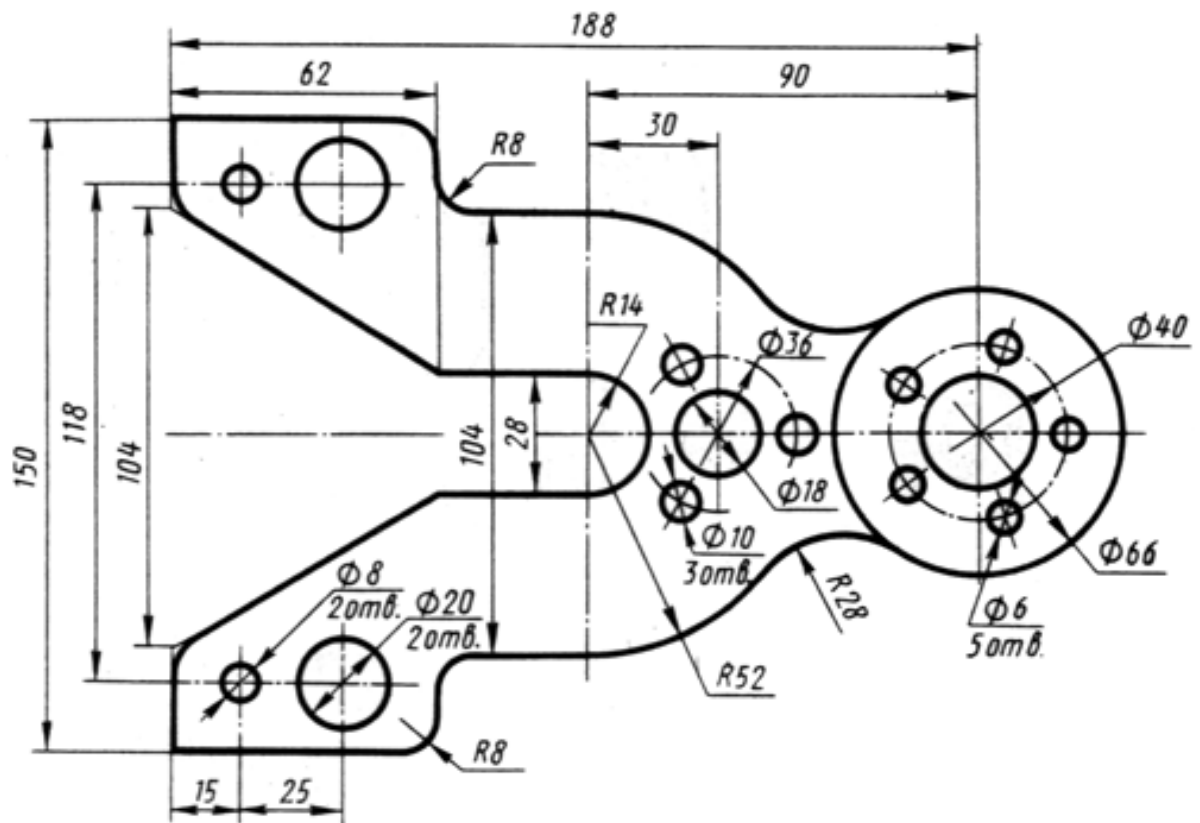
1.3.1.Привязки. Локальные и глобальные.

2.3.1.Настройка оформления чертежа по ЕСКД. Команды: ввод текста, ввод таблицы, простановка шероховатости, простановка базы, создание линий-выносок.

**Задание №1**

Вычертить контур плоской детали с элементами деления окружности, сопряжений, нанесением размеров.

Перечертить в масштабе 1:1.



Корпус

Оценка	Показатели оценки
3	<ol style="list-style-type: none"> <li>1. На созданном по умолчанию формате листа построены элементы чертежа не требующие дополнительных построений</li> <li>2. Построены сопряжения, и выполнить деление окружности на равные части используя соответствующие инструменты САПР</li> <li>3. Нанесены размеры согласно ГОСТ 2.307-2011</li> <li>4. Заполнена основная надпись</li> </ol>

4

1. Выбран масштаб детали
2. Выбран формат листа в зависимости от масштаба детали
3. Построены элементы чертежа не требующие дополнительных построений
4. Построены сопряжения, и выполнить деление окружности на равные части используя соответствующие инструменты САПР
5. Построены центровые линии с помощью инструментальной панели Обозначение инструментом  
Обозначение центра
6. Нанесены размеры согласно ГОСТ 2.307-2011
7. Заполнена основная надпись

5	<ol style="list-style-type: none"> <li>1. Выбран масштаб детали</li> <li>2. Изменен формат листа в зависимости от масштаба детали с помощью инструмента менеджер документа</li> <li>3. Построены элементы чертежа не требующие дополнительных построений</li> <li>4. Построены сопряжения, и выполнить деление окружности на равные части используя соответствующие инструменты САПР</li> <li>5. Построены центровые линии с помощью инструментальной панели Обозначение инструментом Обозначение центра</li> <li>6. Построены осевые линии с помощью инструментальной панели Обозначение инструментом Осевая линия по двум точкам</li> <li>7. Нанесены размеры согласно ГОСТ 2.307-2011</li> <li>8. Заполнена основная надпись</li> <li>9. Заполнена дополнительная графа</li> </ol>
---	---

### Задание №2

Дать ответы на три представленных вопроса:

1. Что такое привязки?
2. Что позволяют выполнять привязки?
3. Какая из привязок локальная или глобальная является более приоритетной?

<i>Оценка</i>	<i>Показатели оценки</i>



3	<p>Получен ответ на один вопрос из трех представленных.</p> <p>Привязкой называют встроенный функционал программы, позволяющий точно задать расположение курсора при выборе условия его размещения.</p> <p>Они позволяют максимально точно расположить курсор в различных характерных точках элементов, выполнить привязку в граничных точках, в точках пересечения, в привязках к центру объекта, по направлениям осей координат, к нормальям и так далее.</p> <p>Локальная привязка является более приоритетной, чем глобальная, то есть во время действия локальной привязки установленные в окне глобальные привязки не действуют.</p>
4	<p>Получены два ответа на вопросы из трех представленных.</p> <p>Привязкой называют встроенный функционал программы, позволяющий точно задать расположение курсора при выборе условия его размещения.</p> <p>Они позволяют максимально точно расположить курсор в различных характерных точках элементов, выполнить привязку в граничных точках, в точках пересечения, в привязках к центру объекта, по направлениям осей координат, к нормальям и так далее.</p> <p>Локальная привязка является более приоритетной, чем глобальная, то есть во время действия локальной привязки установленные в окне глобальные привязки не действуют.</p>
5	<p>Получены три ответа на вопросы из трех представленных.</p> <p>Привязкой называют встроенный функционал программы, позволяющий точно задать расположение курсора при выборе условия его размещения.</p> <p>Они позволяют максимально точно расположить курсор в различных характерных точках элементов, выполнить привязку в граничных точках, в точках пересечения, в привязках к центру объекта, по направлениям осей координат, к нормальям и так далее.</p> <p>Локальная привязка является более приоритетной, чем глобальная, то есть во время действия локальной привязки установленные в окне глобальные привязки не действуют.</p>

## 2.2 Текущий контроль (ТК) № 2

**Тема занятия:** 5.4.1.Изображение соединения болтом.Изображение соединения шпилькой.

**Метод и форма контроля:** Практическая работа (Информационно-аналитический)

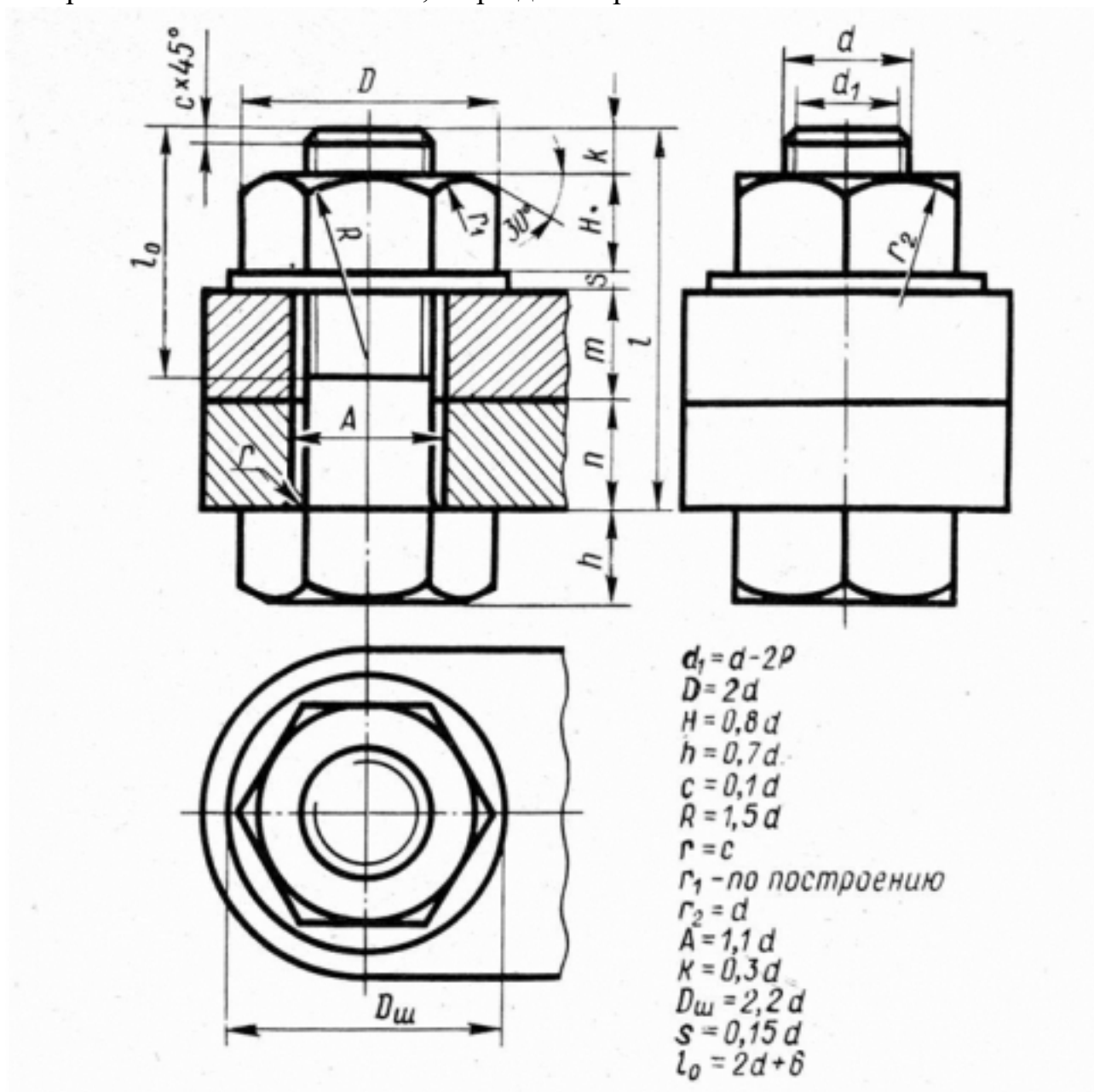
**Вид контроля:** защита

**Дидактическая единица:** 1.1 основные приемы работы с чертежом на персональном компьютере

**Занятие(-я):**

### Задание №1

Построить изображение соединения деталей болтом. Размер  $l$  подобрать по ГОСТ 7798-70 так, чтобы обеспечить указанное значение  $K$ . При диаметре болта  $< 20$  мм построения выполнять в М 2:1, а при диаметре  $> 24$  мм – в М 1:1



Вариант	d	n	m	Вариант	d	n	m
1	14	12	15	9	42	30	20
2	16	15	12	10	48	30	25
3	18	15	15	11	42	20	30
4	20	15	20	12	36	25	20
5	22	20	20	13	30	22	22
6	24	22	22	14	24	20	20
7	30	20	25	15	22	22	22
8	36	25	25	16	30	25	20

<i>Оценка</i>	<i>Показатели оценки</i>
3	<p>Проведен анализ графического состава изображения построений согласно ГОСТ 2.305-2008 - Изображения - виды, разрезы, сечения</p> <p>Построено изображение болтового соединения согласно своего варианта (ГОСТ 2.305-2008)</p> <p>Нанесены размеры согласно ГОСТ 2.307-2011</p> <p>Составлена спецификация согласно ГОСТ 2.10</p> <p>Нанесены номера позиций на сборочном чертеже согласно ГОСТ 2.109-73 по спецификации</p> <p>Заполнена основная надпись и дополнительная графа согласно ГОСТ 2.104-2006</p> <p>Выбраны необходимые команды в графическом редакторе КОМПАС (линейные, диаметральные, радиальные, угловые) шрифт</p> <p>Расставлены номера позиций. (Выбор необходимых команд в графическом редакторе КОМПАС)</p> <p>Составление спецификации.</p>

4	<p>Проведен анализ графического состава изображения построений согласно ГОСТ 2.305-2008 - Изображения - виды, разрезы, сечения</p> <p>Построено изображения болтового соединения по размерам согласно своего варианта (ГОСТ 2.305-2008)</p> <p>Нанесены размеры согласно ГОСТ 2.307-2011</p> <p>Составлена спецификация согласно ГОСТ 2.10</p> <p>Нанесены номера позиций на сборочном чертеже согласно ГОСТ 2.109-73 по спецификации</p> <p>Заполнена основная надпись и дополнительная графа согласно ГОСТ 2.104-2006</p> <p>Выбраны необходимые команды в графическом редакторе КОМПАС</p> <p>Нанести размеры (линейные, диаметральные, радиальные, угловые) шрифт (для заполнения основной надписи и дополнительной графы ГОСТ тип В)</p> <p>Расставлены номера позиций. (Выбор необходимых команд в графическом редакторе КОМПАС)</p> <p>Составлена спецификация при помощи команды «Спецификация» из строки меню или панели инструментов (Выбор необходимых команд в графическом редакторе КОМПАС)</p>
5	<p>Проведен анализ графического состава изображения построений согласно ГОСТ 2.305-2008 - Изображения - виды, разрезы, сечения</p> <p>Построено изображения болтового соединения по размерам согласно своего варианта (ГОСТ 2.305-2008)</p> <p>Нанесены размеры согласно ГОСТ 2.307-2011</p> <p>Составлена спецификация согласно ГОСТ 2.10</p> <p>Нанесены номера позиций на сборочном чертеже согласно ГОСТ 2.109-73 по спецификации</p> <p>Заполнена основная надпись и дополнительная графа согласно ГОСТ 2.104-2006</p> <p>Выбраны необходимые команды в графическом редакторе КОМПАС</p> <p>а) Создать лист с выбором формата и ориентации, согласно расчетам</p> <p>б) Установка глобальных привязок (2 способа)</p> <p>в) Окружность</p> <p>г) Отрезок</p> <p>е) Усечь кривую по двум точкам</p>

- f) Построение многоугольника по вписанной окружности
  - g) Кривая Безье
  - h) Усечь кривую
  - i) скругления
  - j) симметрия
  - k) осевая линия по двум точкам
  - l) обозначение центра
  - m) штриховка
  - n) размеры (линейные, диаметральные, радиальные, угловые)
- шрифт (для заполнения основной надписи и дополнительной графы ГОСТ тип В)
- Расставлены номера позиций. (Выбор необходимых команд в графическом редакторе КОМПАС)
- a) Команда «Обозначение позиций»
  - b) Команда «Выровнять позиции по вертикали»
- Составлена спецификация при помощи команды «Спецификация» из строки меню или панели инструментов (Выбор необходимых команд в графическом редакторе КОМПАС)
- a) Команда «Добавить раздел»
  - b) Команда «Добавить базовый объект» Команда «Добавить вспомогательный объект»
- Выбраны дополнительные команды
- a) «вспомогательные прямые»
  - б) параллельные прямые

### 2.3 Текущий контроль (ТК) № 3

**Тема занятия:** 5.4.12. Построение ассоциативного чертежа детали Корпус, с выполнением необходимых разрезов, нанесением размеров и указанием тех.условий.

**Метод и форма контроля:** Практическая работа (Опрос)

**Вид контроля:** защита

**Дидактическая единица:** 1.1 основные приемы работы с чертежом на персональном компьютере

**Занятие(-я):**

#### Задание №1

Перечислить типы документов, создаваемых в системе КОМПАС-3D. От чего он зависит?

Перечислить типы примитивов.

Дать определение каждого примитива.

<i>Оценка</i>	<i>Показатели оценки</i>
3	<p>Получен ответ на один вопрос из трех представленных.  Перечислены типы документов, создаваемых в системе КОМПАС-3D, от чего зависит тип создаваемого документа(зависит от рода информации, хранящейся в этом документе) продемонстрированы 2 способа их создания.  Перечислены типы примитивов (вершина, ребро, грань)  Получены определения примитивов (<b>Вершина</b> — примитив, представляющий собой точку либо окончание ребра. <b>Ребро</b> — примитив, представляющий собой участок кривой либо граничной линии грани, ограниченный вершинами и не содержащий внутри себя других вершин. <b>Грань</b> — примитив, представляющий собой часть поверхности либо поверхность, ограниченную ребрами и не содержащую внутри себя других ребер.)</p>
4	<p>Получены ответы на два вопроса из трех представленных.  Перечислены типы документов, создаваемых в системе КОМПАС-3D, от чего зависит тип создаваемого документа(зависит от рода информации, хранящейся в этом документе) продемонстрированы 2 способа их создания.  Перечислены типы примитивов (вершина, ребро, грань)  Получены определения примитивов (<b>Вершина</b> — примитив, представляющий собой точку либо окончание ребра. <b>Ребро</b> — примитив, представляющий собой участок кривой либо граничной линии грани, ограниченный вершинами и не содержащий внутри себя других вершин. <b>Грань</b> — примитив, представляющий собой часть поверхности либо поверхность, ограниченную ребрами и не содержащую внутри себя других ребер.)</p>

5	<p>Получены ответы на три вопроса из трех представленных.</p> <p>Перечислены типы документов, создаваемых в системе КОМПАС-3D, от чего зависит тип создаваемого документа (зависит от рода информации, хранящейся в этом документе) продемонстрированы 2 способа их создания.</p> <p>Перечислены типы примитивов (вершина, ребро, грань)</p> <p>Получены определения примитивов (<b>Вершина</b> — примитив, представляющий собой точку либо окончание ребра. <b>Ребро</b> — примитив, представляющий собой участок кривой либо граничной линии грани, ограниченный вершинами и не содержащий внутри себя других вершин. <b>Грань</b> — примитив, представляющий собой часть поверхности либо поверхность, ограниченную ребрами и не содержащую внутри себя других ребер.)</p>
---	---

**Дидактическая единица:** 2.1 создавать, редактировать и оформлять чертежи на персональном компьютере;

**Занятие(-я):**

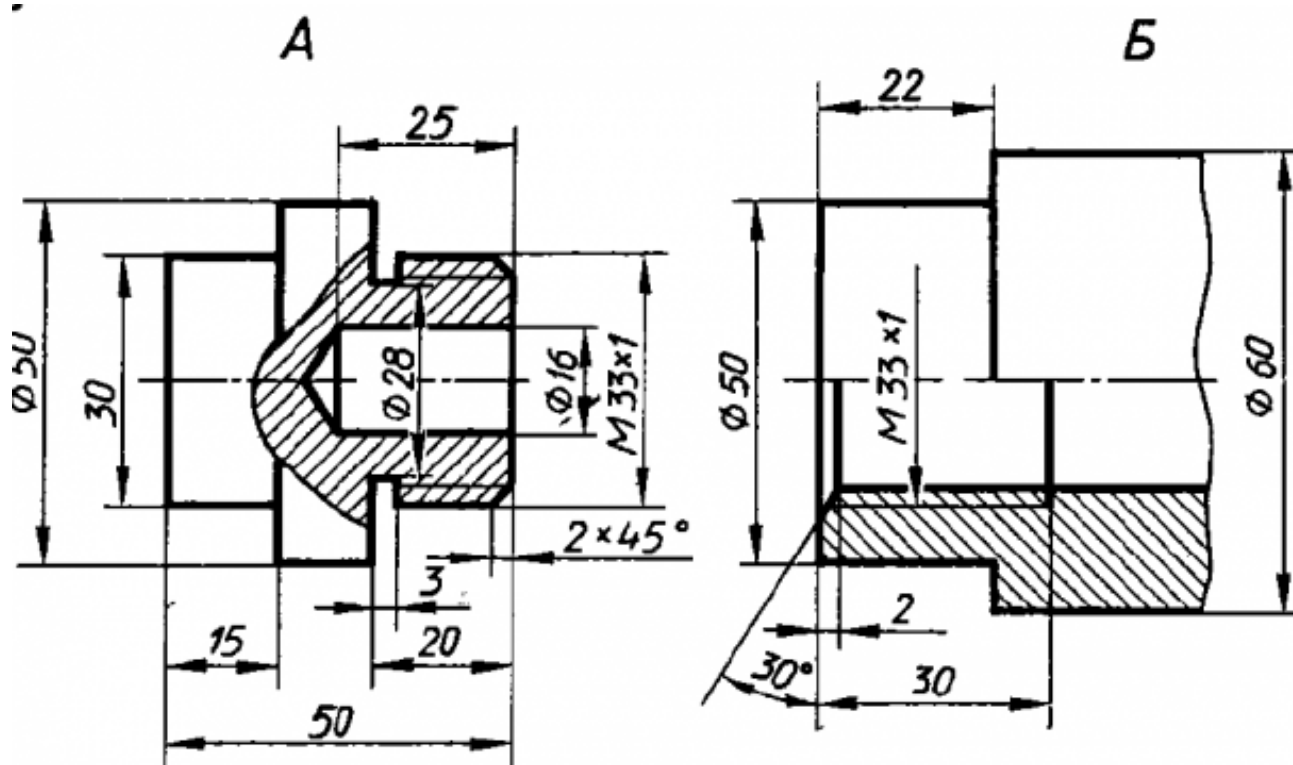
- 2.1.1.Изучение инструментов панели Геометрия.
- 2.1.2.Построение контуров (контур и эквидистанта). Параметры контура.
- 2.2.1.Размеры: их виды, построение и настройка.
- 2.4.1.Использование мыши и клавиатуры для редактирования объектов.
- 2.5.1.Информационное окно измерений в КОМПАС 3D.
- 2.6.1.Ручной ввод позиций в отдельном документе. Считывание заполненных вручную позиций со сборочного чертежа. Автоматическое заполнение разделов спецификации.
- 2.7.1.Печать текущего документа. Управление объектами в области просмотра перед печатью. Общая методика печати. Настройки вывода на печать.
- 3.1.1.Выполнение упражнений по построению сопряжений и нанесение размеров. Вычерчивание контура плоской детали с элементами деления окружности, сопряжений, нанесение размеров.
- 3.2.1.Построение трех проекций модели и нанесение размеров.
- 3.3.1.Построение третьей проекции модели по двум заданным.
- 3.3.2.Вычерчивание изображения контуров деталей и нанесение размеров
- 4.1.1.Выполнение упражнений по построению сопряжений и нанесение размеров. Вычерчивание контура плоской детали с элементами деления окружности, сопряжений, нанесение размеров.
- 5.1.1.Классификация операций при работе с твердотельными моделями (операция выдавливание, операция вращение, кинематическая операция, операция по сечениям).
- 5.1.2.Построение модели детали вращения

- 5.1.3. Построение сложной модели детали
- 5.1.4. Построение сложной модели детали.
- 5.2.1. Менеджер библиотек. Вставка в модель элементов из библиотеки
- 5.3.1. Основы создания ассоциативных чертежей в системе КОМПАС
- 5.3.2. Выполнение простых разрезов (фронтальный, профильный, горизонтальный, наклонный) и их обозначение. Местные разрезы. Выполнение сложных разрезов (ступенчатые и ломаные). Сечения.
- 5.4.1. Изображение соединения болтом. Изображение соединения шпилькой.
- 5.4.2. Построение чертежа с исправлением допущенных на нем ошибок.
- 5.4.3. Построение чертежа с исправлением допущенных на нем ошибок.
- 5.4.4. Построение ассоциативного чертежа с исправлением допущенных на нем ошибок, с выполнением необходимых разрезов и нанесением размеров
- 5.4.5. Построение ассоциативного чертежа детали Опора согласно своего варианта с выполнением необходимых разрезов и нанесением размеров
- 5.4.6. Построение ассоциативного чертежа детали Пластина согласно своего варианта, с выполнением необходимых разрезов и нанесением размеров
- 5.4.7. Построение ассоциативного чертежа детали Кронштейн согласно своего варианта, с выполнением необходимых разрезов и нанесением размеров
- 5.4.8. Построение 3D модели сборки с применением библиотек стандартных изделий и отверстий; построение ассоциативного чертежа с выполнением необходимых разрезов и нанесением размеров
- 5.4.9. Построение детали "Крышка"
- 5.4.10. Построение ассоциативного чертежа детали Шатун, с выполнением необходимых разрезов, нанесением размеров и указанием тех.условий.
- 5.4.11. Построение ассоциативного чертежа детали Шатун, с выполнением необходимых разрезов, нанесением размеров и указанием тех.условий.

### **Задание №1**

Дан чертеж деталей в электронном виде.





Построить ассоциативный чертеж сборки, с необходимыми разрезами и сечениями, нанести размеры.

<i>Оценка</i>	<i>Показатели оценки</i>
3	<p>Проведен анализ графического состава изображения (перечислен перечень деталей, составляющих каждую деталь).</p> <p>Построены детали, входящие в сборку (установлена ориентация YZX, выбрана плоскость для построения эскиза, установлены глобальные привязки (2 способа: через панель инструментов и через строку меню)).</p> <p>Детали собраны в сборку.</p> <p>Построен ассоциативный чертеж (установлен нужный масштаб, установлены глобальные привязки, выбрано необходимое количество видов в схеме видов).</p> <p>Построен разрез с помощью инструментальной панели</p> <p>Обозначения согласно ГОСТ 2.305-2008.</p> <p>Нанесены размеры (линейные, диаметральные, радиальные) согласно ГОСТ 2.307-2011.</p> <p>Заполнена основная надпись и дополнительная графа (выбран шрифт согласно ГОСТ 2.304-81).</p>

4	<p>Проведен анализ графического состава изображения (перечислен перечень деталей, составляющих каждую деталь)</p> <p>Построены детали, входящие в сборку (установлена ориентация YZX, выбрана плоскость для построения эскиза, установлены глобальные привязки (2 способа: через панель инструментов и через строку меню))</p> <p>Отверстия построены с помощью прикладной библиотеки Компас</p> <p>Детали собраны в сборку.</p> <p>Построен ассоциативный чертеж (установлен нужный масштаб, установлены глобальные привязки, выбрано необходимое количество видов в схеме видов)</p> <p>Построен разрез с помощью инструментальной панели</p> <p>Обозначения согласно ГОСТ 2.305-2008</p> <p>На чертеж нанесены осевые, центровые линии с помощью инструментальной панели Обозначения</p> <p>Нанесены размеры (линейные, диаметральные, радиальные) согласно ГОСТ 2.307-2011</p> <p>Заполнена основная надпись и дополнительная графа (выбран шрифт согласно ГОСТ 2.304-81)</p>
---	---

5	<p>Проведен анализ графического состава изображения (перечислен перечень деталей, составляющих каждую деталь)</p> <p>Построены детали, входящие в сборку (установлена ориентация YZX, выбрана плоскость для построения эскиза, установлены глобальные привязки (2 способа: через панель инструментов и через строку меню))</p> <p>Повторяющиеся элементы деталей построены с помощью инструментальной панели Массив</p> <p>Активизирована инструментальная панель Элементы оформления и выбран инструмент Условное обозначение резьбы</p> <p>Отверстия построены с помощью прикладной библиотеки Компас</p> <p>Детали собраны в сборку.</p> <p>Построен ассоциативный чертеж (установлен нужный масштаб, установлены глобальные привязки, выбрано необходимое количество видов в схеме видов)</p> <p>Построен разрез с помощью инструментальной панели Обозначения согласно ГОСТ 2.305-2008</p> <p>На чертеж нанесены осевые, центровые линии с помощью инструментальной панели Обозначения</p> <p>Нанесены размеры (линейные, диаметральные, радиальные) согласно ГОСТ 2.307-2011</p> <p>Заполнена основная надпись и дополнительная графа (выбран шрифт согласно ГОСТ 2.304-81)</p>
---	---

### 3. ФОНД ОЦЕНОЧНЫХ СРЕДСТВ ДИСЦИПЛИНЫ, ИСПОЛЬЗУЕМЫЙ ДЛЯ ПРОМЕЖУТОЧНОЙ АТТЕСТАЦИИ

<b>№ семестра</b>	<b>Вид промежуточной аттестации</b>
3	Дифференцированный зачет

<b>Дифференцированный зачет может быть выставлен автоматически по результатам текущих контролей</b>
Текущий контроль №1
Текущий контроль №2
Текущий контроль №3

**Метод и форма контроля:** Практическая работа (Информационно-аналитический)

**Вид контроля:** количество теоретических вопросов - 1; количество практических заданий - 1

**Дидактическая единица для контроля:**

1.1 основные приемы работы с чертежом на персональном компьютере

#### **Задание №1**

Дать определение понятия "Сопряжение". Продемонстрировать способы построения сопряжения в Компас 3 D (двух прямых, двух дуг).

<b>Оценка</b>	<b>Показатели оценки</b>
3	Дано определение понятия "Сопряжение" или продемонстрированы способы построения сопряжений
4	Дано определение понятия "Сопряжение" и продемонстрирован хотя бы один способ построения сопряжений
5	Дано определение понятия "Сопряжение" и продемонстрированы минимум 6 способов построения сопряжений с помощью инструментальной панели "Геометрия"

#### **Задание №2**

Перечислить особенности выполнения разрезов симметричных деталей, случаи совмещения на одном изображении половины вида и половины разреза, части вида и части разреза, линии разделяющие их.

<b>Оценка</b>	<b>Показатели оценки</b>

3	Перечислены особенности выполнения разрезов симметричных деталей или случаи совмещения на одном изображении половины вида и половины разреза, или части вида и части разреза или указана линия разделяющая их.
4	Перечислены особенности выполнения разрезов симметричных деталей и случаи совмещения на одном изображении половины вида и половины разреза, или части вида и части разреза и указана линия разделяющая их.
5	Перечислены особенности выполнения разрезов симметричных деталей и случаи совмещения на одном изображении половины вида и половины разреза, и части вида и части разреза и указана линия разделяющая их.

### Задание №3

Перечислить основные параметры резьбы. Расшифровать обозначение резьбы например M20x1,5LN

<i>Оценка</i>	<i>Показатели оценки</i>
3	Перечислены минимум два параметра резьбы или расшифровано обозначение резьбы.
4	Перечислены минимум три параметра резьбы. Расшифровано обозначение резьбы.
5	Перечислены все параметры резьбы. Расшифровано обозначение резьбы.

### Задание №4

Продемонстрировать условное изображение и обозначение резьбы на стержне и в отверстии

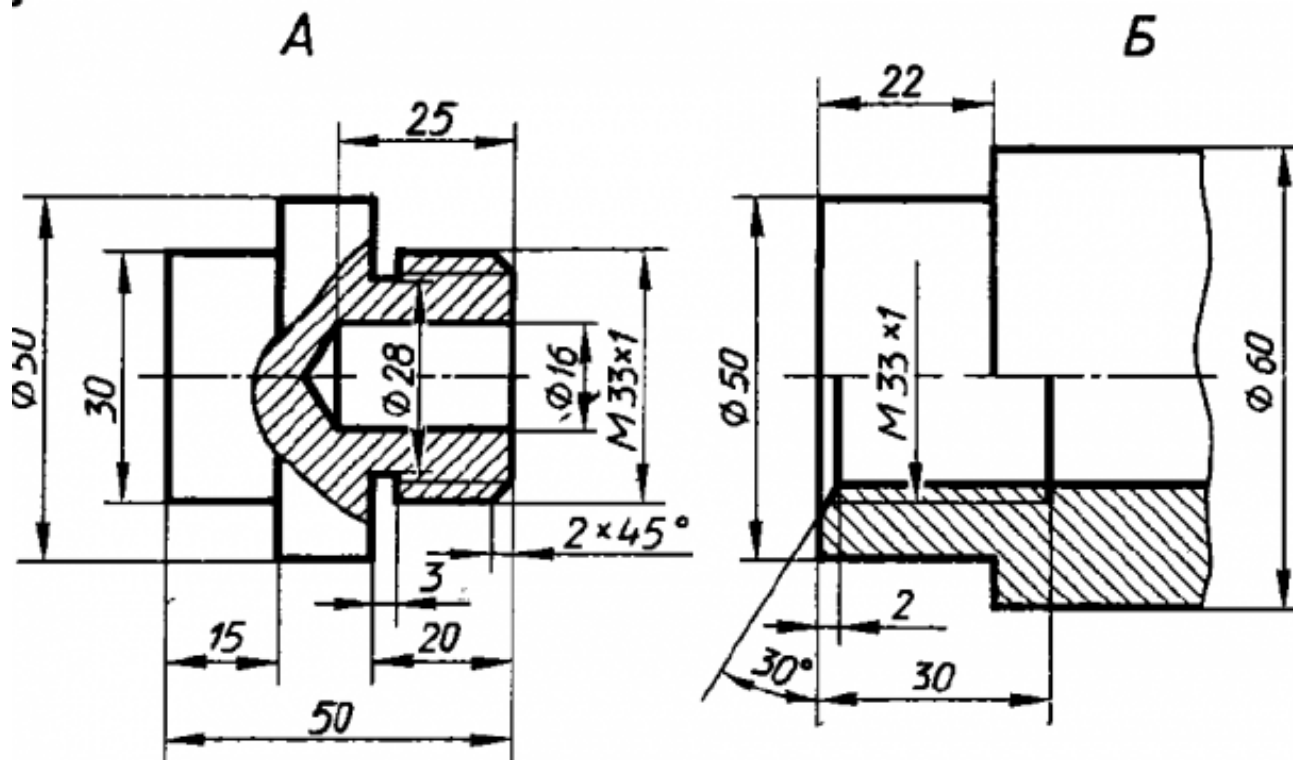
<i>Оценка</i>	<i>Показатели оценки</i>
3	Продемонстрировано условное изображение резьбы на стержне или в отверстии.
4	Продемонстрировано условное изображение и обозначение резьбы на стержне или в отверстии
5	Продемонстрировать условное изображение и обозначение резьбы на стержне и в отверстии

**Дидактическая единица для контроля:**

2.1 создавать, редактировать и оформлять чертежи на персональном компьютере;

**Задание №1 (из текущего контроля)**

Дан чертеж деталей в электронном виде.



Построить ассоциативный чертеж сборки, с необходимыми разрезами и сечениями, нанести размеры.

Оценка	Показатели оценки
3	<p>Проведен анализ графического состава изображения (перечислен перечень деталей, составляющих каждую деталь).</p> <p>Построены детали, входящие в сборку (установлена ориентация YZX, выбрана плоскость для построения эскиза, установлены глобальные привязки (2 способа: через панель инструментов и через строку меню)).</p> <p>Детали собраны в сборку.</p> <p>Построен ассоциативный чертеж (установлен нужный масштаб, установлены глобальные привязки, выбрано необходимое количество видов в схеме видов).</p> <p>Построен разрез с помощью инструментальной панели</p> <p>Обозначения согласно ГОСТ 2.305-2008.</p> <p>Нанесены размеры (линейные, диаметральные, радиальные) согласно ГОСТ 2.307-2011.</p> <p>Заполнена основная надпись и дополнительная графа (выбран шрифт согласно ГОСТ 2.304-81).</p>

4	<p>Проведен анализ графического состава изображения (перечислен перечень деталей, составляющих каждую деталь)</p> <p>Построены детали, входящие в сборку (установлена ориентация YZX, выбрана плоскость для построения эскиза, установлены глобальные привязки (2 способа: через панель инструментов и через строку меню))</p> <p>Отверстия построены с помощью прикладной библиотеки Компас</p> <p>Детали собраны в сборку.</p> <p>Построен ассоциативный чертеж (установлен нужный масштаб, установлены глобальные привязки, выбрано необходимое количество видов в схеме видов)</p> <p>Построен разрез с помощью инструментальной панели</p> <p>Обозначения согласно ГОСТ 2.305-2008</p> <p>На чертеж нанесены осевые, центровые линии с помощью инструментальной панели Обозначения</p> <p>Нанесены размеры (линейные, диаметральные, радиальные) согласно ГОСТ 2.307-2011</p> <p>Заполнена основная надпись и дополнительная графа (выбран шрифт согласно ГОСТ 2.304-81)</p>
---	---

5	<p>Проведен анализ графического состава изображения (перечислен перечень деталей, составляющих каждую деталь)</p> <p>Построены детали, входящие в сборку (установлена ориентация YZX, выбрана плоскость для построения эскиза, установлены глобальные привязки (2 способа: через панель инструментов и через строку меню))</p> <p>Повторяющиеся элементы деталей построены с помощью инструментальной панели Массив</p> <p>Активизирована инструментальная панель Элементы оформления и выбран инструмент Условное обозначение резьбы</p> <p>Отверстия построены с помощью прикладной библиотеки Компас</p> <p>Детали собраны в сборку.</p> <p>Построен ассоциативный чертеж (установлен нужный масштаб, установлены глобальные привязки, выбрано необходимое количество видов в схеме видов)</p> <p>Построен разрез с помощью инструментальной панели Обозначения согласно ГОСТ 2.305-2008</p> <p>На чертеж нанесены осевые, центровые линии с помощью инструментальной панели Обозначения</p> <p>Нанесены размеры (линейные, диаметральные, радиальные) согласно ГОСТ 2.307-2011</p> <p>Заполнена основная надпись и дополнительная графа (выбран шрифт согласно ГОСТ 2.304-81)</p>
---	---