




Министерство образования Иркутской области
Государственное бюджетное профессиональное
образовательное учреждение Иркутской области
«Иркутский авиационный техникум»

**Методические указания
по выполнению самостоятельной работы
по дисциплине
ОП.02 Техническая механика
специальности
24.02.01 Производство летательных аппаратов**

Иркутск, 2019

РАССМОТРЕНЫ

Председатель ЦК

 / А.Л. Токмакова /

УТВЕРЖДАЮ
Зам. директора по УР

 Е.А. Коробкова

№	Разработчик ФИО
1	Токмакова Александра Львовна

Пояснительная записка

Дисциплина ОП.02 Техническая механика входит в Общепрофессиональный цикл. Самостоятельная работа является одним из видов внеаудиторной учебной работы обучающихся.

Основные цели самостоятельной работы:

- систематизация и закрепление теоретических знаний и практических умений обучающихся;
 - углубление и расширение теоретических знаний, формирование умений использовать справочную документацию и дополнительную литературу;
 - развитие познавательных способностей и активности обучающихся, творческой инициативы, самостоятельности, ответственности и организованности;
 - формирование самостоятельного мышления;
- развитие исследовательских умений.

Особую важность приобретают умения обучающихся выбирать материалы для профессиональной деятельности, производить расчеты элементов конструкций на прочность, жёсткость и устойчивость, разрабатывать конструкции типовых деталей и узлов машин. А также самостоятельное применение полученных знаний и умений на практике.

Рекомендации для обучающихся по выработке навыков самостоятельной работы:

- Слушать, записывать и запоминать лекцию.
- Внимательно читать план выполнения работы.
- Выбирать свой уровень подготовки задания.
- Обращать внимание на рекомендуемую литературу.
- Из перечня литературы выбирать ту, которая наиболее полно раскрывает вопрос задания.
- Учиться кратко и четко излагать свои мысли.
- Использовать общие правила написания конспекта.
- Оценивать, насколько правильно понято содержание материала, для этого придумать вопрос, направленный на уяснение материала.
- Обращать внимание на достижение основной цели работы.

Тематический план

Раздел Тема	Тема занятия	Название работы	Количество часов
Раздел 1. Теоретическая механика Тема 1. Статика	Классификация нагрузок. Связи и их реакции.	Определить реакции опор для заданной схемы.	2
	Система сходящихся сил. Определение равнодействующей системы сил. Проекция силы на ось. Условие равновесия.	Выполнить домашнее задание по теме "Определение равнодействующей системы сил. Проекция силы на ось."	2
	Центр тяжести. Определение координат центра тяжести.	Определить положение центра тяжести заданной фигуры.	2
Тема 2. Кинематика	Простейшие движения твёрдого тела. Линейные скорости и ускорения точек вращающегося тела.	Выполнить домашнее задание по теме "Простейшие движения твёрдого тела"	2
	Расчёт кинематических параметров при вращении твёрдого тела вокруг неподвижной оси.	Определить скорость и ускорения по заданным параметрам.	2
	Сложное движение точки и твёрдого тела.	Составить конспект на тему "Что такое мгновенный центр скоростей и для чего он используется".	1
Тема 3. Динамика	Решение задач по Динамике.	Выполнить домашнее задание на тему "Работа. Мощность. Энергия".	2
Раздел 2. Сопротивление материалов Тема 1. Растяжение - сжатие, чистый сдвиг	Деформация растяжение-сжатие. Закон Гука. Определение механических характеристик материалов. Расчёты на прочность и жесткость.	Составить конспект на тему "Механические испытания материалов".	2
	Построение эпюр продольных сил и нормальных напряжений для заданного бруса. Расчёты на прочность и жесткость при растяжении-сжатии.	Построить эпюры продольных сил и нормальных напряжений по заданным данным.	2
	Деформация сдвига. Закон Гука при сдвиге. Практические расчёты на срез и смятие.	Провести расчет на прочность при срезе и смятии при заданных параметрах.	2
	Определение	Определить	2

	геометрических характеристик для заданного сечения бруса.	геометрические характеристики для заданного поперечного сечения балки.	
Тема 2. Кручение	Расчёты на прочность и жесткость при кручении.	Построить эпюры крутящих моментов и напряжений для заданной балки.	2
	Определение угла закручивания и касательных напряжений в поперечном сечении круглого бруса.	Определить поперечные размеры заданной балки из условия на прочность при кручении.	2
Тема 3. Изгиб прямого бруса	Построение эпюр поперечных сил и изгибающих моментов для заданной балки. Определение размеров поперечного сечения балки.	Построение эпюр поперечных сил и изгибающих моментов для заданной балки.	2
	Определение прогибов балки и расчёты на жёсткость при изгибе.	Определить и построить эпюры прогиба и напряжений для заданной балки.	2
	Расчёты на прочность и жесткость при изгибе.	Определить размеры поперечных сечений при изгибе для заданной балки.	2
Тема 4. Устойчивость сжатых стержней	Расчёты на устойчивость.	Проверить стержень на устойчивость по заданным параметрам.	2
Раздел 3. Детали машин Тема 1. Соединения	Расчёт разъёмных соединений по условию прочности.	Провести расчет на прочность заданного соединения.	2
Тема 2. Передачи	Общие сведения о передачах. Назначение и классификация передач, используемых в технологическом оборудовании. Кинематический и силовой расчет передаточных механизмов.	Определить кинематические и силовые параметры заданного привода.	1
	Ремённые передачи. Применение, классификация, расчёт геометрии, силовые соотношения.	Проектирование открытой передачи привода.	3

	Расчёт кинематических, силовых и геометрических параметров конических и червячных передач.	Проектирование закрытой передачи привода.	4
Тема 3. Детали передач	Расчёт вала и оси на прочность и жёсткость.	Расчитать выходной вал редуктора.	4
	Изучение конструкции и маркировки подшипников качения.	Составить конспект на тему "Общие сведения о редукторах".	1

Самостоятельная работа №1

Название работы: Определить реакции опор для заданной схемы..

Цель работы: Проверка умения составлять и решать уравнения для определения реакций опор..

Уровень СРС: воспроизводящая.

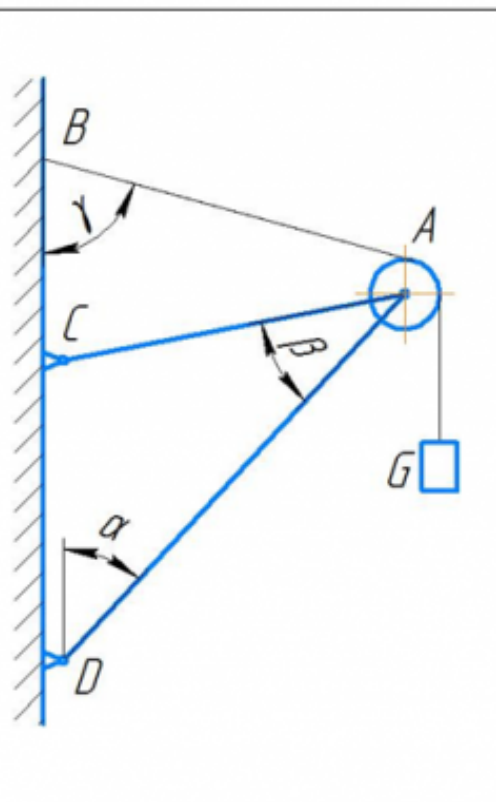
Форма контроля: Решение задачи в рабочей тетради..

Количество часов на выполнение: 2 часа.

Задание:

1. Определить вид связи используемый в конструкции.
2. Определить направление реакции: рисунок 1 стержней AC и AD; рисунок 2 стержней BC и BD.
3. Определить численное значение реакций: рисунок 1 стержней AC и AD; рисунок 2 стержней BC и BD.

Вариант	Параметры			
	$G, \text{ кН}$	$\alpha, ^\circ$	$\beta, ^\circ$	$\gamma, ^\circ$
1	40	60	15	60
2	35	45	30	45
3	48	75	30	60
4	60	60	15	75
5	75	45	45	75
6	38	50	20	60
7	45	65	25	65
8	50	45	35	50
9	64	55	40	55
10	56	70	45	70
11	54	45	40	45
12	70	60	45	50



Вариант	Параметры			
	G, кН	$\alpha, ^\circ$	$\beta, ^\circ$	$\gamma, ^\circ$
13	40	60	30	90
14	35	45	45	100
15	48	75	15	90
16	60	60	30	110
17	75	45	45	100
18	38	50	40	90
19	45	65	25	85
20	50	45	45	90
21	64	55	35	100
22	56	70	20	110
23	54	50	40	95
24	70	60	30	90
25	65	65	25	90

Критерии оценки:

- оценка «3» - При полном и правильном определении видов связи, но при наличии двух ошибок в определении направления и значения реакций опор.
- оценка «4» - При полном и правильном определении видов связи и значения реакции, но при наличии одной ошибки в определении направления реакций опор.
- оценка «5» - При полном и правильном определении видов связи, направления и значения реакций опор.

Самостоятельная работа №2

Название работы: Выполнить домашнее задание по теме "Определение равнодействующей системы сил. Проекция силы на ось."

Цель работы: Выработать и закрепить навык решения задач на определение равнодействующей системы сил, а также определения проекций сил на ось..

Уровень СРС: воспроизводящая.

Форма контроля: Решение задач в рабочей тетради..

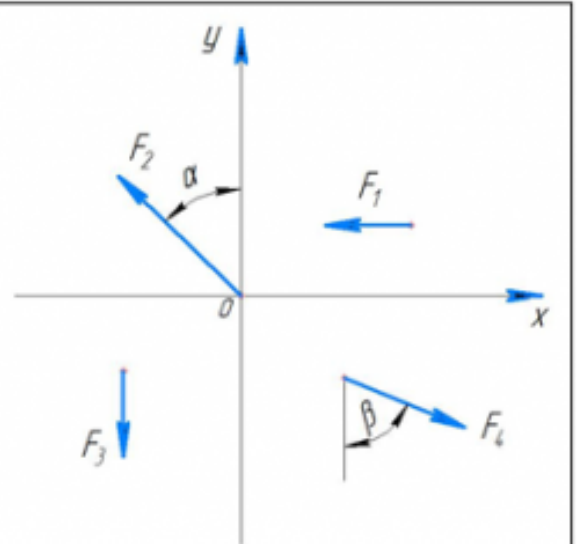
Количество часов на выполнение: 2 часа.

Задание:

Задача 1:

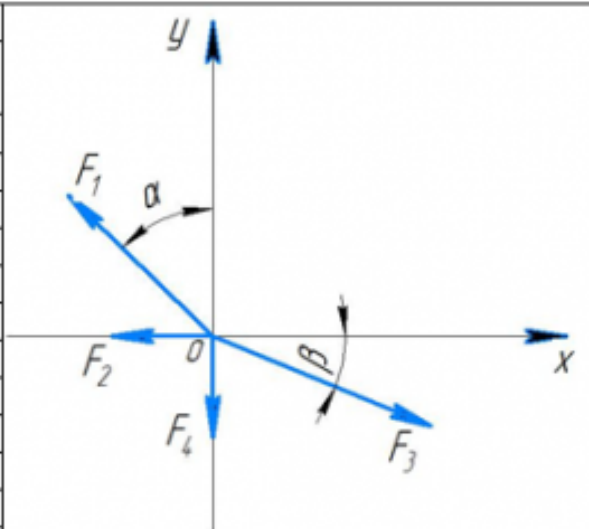
1. Определить проекции каждой силы на ось x .
2. Определить проекции каждой силы на ось y .

Вариант	Параметры					
	F_1 , кН	F_2 , кН	F_3 , кН	F_4 , кН	α , °	β , °
1	40	20	20	30	60	60
2	35	15	15	35	45	45
3	48	30	46	50	75	60
4	60	25	54	45	60	75
5	75	35	80	40	45	75
6	38	40	75	55	50	60
7	45	50	65	48	65	65
8	50	55	60	56	45	50
9	64	45	50	34	55	55
10	56	46	45	28	70	70
11	54	60	48	26	45	45
12	70	54	40	40	60	50
13	42	40	30	20	60	60
14	32	35	35	15	45	45
15	34	48	50	46	60	75
16	62	60	45	54	75	60
17	58	75	40	80	75	45
18	20	38	55	75	60	50
19	44	45	48	65	65	65
20	72	50	56	60	50	45
21	68	64	34	50	55	55
22	74	56	28	45	70	70
23	44	54	26	48	45	45
24	53	70	40	40	50	60
25	47	28	34	44	30	30



Задача 2: Определить величину и направление равнодействующей плоской системы сходящихся сил.

Вариант	Параметры					
	F_1 , кН	F_2 , кН	F_3 , кН	F_4 , кН	α , °	β , °
1	40	20	20	30	60	60
2	35	15	15	35	45	45
3	48	30	46	50	75	60
4	60	25	54	45	60	75
5	75	35	80	40	45	75
6	38	40	75	55	50	60
7	45	50	65	48	65	65
8	50	55	60	56	45	50
9	64	45	50	34	55	55
10	56	46	45	28	70	70
11	54	60	48	26	45	45
12	70	54	40	40	60	50
13	20	40	30	20	60	60
14	15	35	35	15	45	45
15	30	48	50	46	60	75
16	25	60	45	54	75	60
17	35	75	40	80	75	45
18	40	38	55	75	60	50
19	50	45	48	65	65	65
20	55	50	56	60	50	45
21	45	64	34	50	55	55
22	46	56	28	45	70	70
23	60	54	26	48	45	45
24	54	70	40	40	50	60
25	44	25	54	38	45	75



Критерии оценки:

- оценка «5» - При полном и правильном определении направления и значения проекций сил на оси (задача 1) и равнодействующей системы сил (задача 2).
- оценка «4» - При полном и правильном определении направления и значения проекций двух сил на оси (задача 1), при наличии одной ошибки в уравнении для определения равнодействующей системы сил (задача 2), возможны незначительных ошибок в решении задач.
- оценка «3» - При полном и правильном решении одной из двух задач.

Самостоятельная работа №3

Название работы: Определить положение центра тяжести заданной фигуры..

Цель работы: Выработать и закрепить навык решения задач на определение центра тяжести плоских сечений..

Уровень СРС: воспроизводящая.

Форма контроля: Решение задачи в рабочей тетради, защита работы..

Количество часов на выполнение: 2 часа.

Задание:

1. Определить положение расчётного центра тяжести фигуры, размеры указаны в мм.
2. Вырезать фигуру из плотной бумаги.
3. Методом подвешивания определить опытное положение центра тяжести.
4. Сравнить полученные результаты.

№ варианта	Номер рисунка	Размеры поперечного сечения							Номер швеллера	Рисунки
		h, мм	b, мм	a, мм	d, мм	h ₁ , мм	c, мм			
1	1	20			10	15				
2	2	25	20	10	10		10			
3	3							№ 10		
4	4							№ 12		
5	5							№ 8		
6	4							№ 20		
7	3							№ 14		
8	2	25	25	10	10		10			
9	1	40			20	30				
10	5							№ 12		
11	3							№ 20		
12	2	30	20	8	10		8			
13	1	30			15	20				
14	5							№ 10		
15	4							№ 10		
16	2	20	25	5	5		14			
17	1	25			10	15				
18	5							№ 20		
19	4							№ 10		
20	3							№ 8		
21	1	35			16	30				
22	5							№ 14		
23	4							№ 8		
24	3							№ 12		
25	2	40	30	10	16		10			

Критерии оценки:

- оценка «5» - Правильно составлены расчётные уравнения и определено положение центра тяжести обоими методами.
- оценка «4» - Правильно составлены расчётные уравнения, есть незначительные расхождения в определении центра тяжести практическим и

расчётным методами.

оценка «3» - Правильно составлены расчётные уравнения, есть ошибки в определении центра тяжести практическим и расчётным методами.

Самостоятельная работа №4

Название работы: Выполнить домашнее задание по теме "Простейшие движения твердого тела".

Цель работы: Выработать и закрепить навык решения задач на тему «Простейшие движения твердого тела»..

Уровень СРС: реконструктивная.

Форма контроля: Проверка решения задачи в рабочей тетради..

Количество часов на выполнение: 2 часа.

Задание:

Задача 1. Ротор ТРД делает n об/мин. При выключении двигателя ротор остановился через некоторое время. Найти число оборотов, сделанных ротором до полной остановки считая его движение равнозамедленным.

№ варианта	Частота вращения, n (об/мин.)	Время, t (с)
1	3000	40
2	2800	35
3	2500	40
4	2950	50
5	2750	30
6	2850	45

Задача 2. Определить радиус виража r и ускорение, если при вираже самолет летит со скоростью v и вираж продолжается t .

№ варианта	скорость, v (км/час)	Время, t (с)
7	650	200
8	550	180
9	700	250
10	600	200
11	750	300
12	500	200

Задача 3. Снаряд движется в вертикальной плоскости согласно уравнениям $x(f)$, $y(f)$ (t - в секундах, x , y - в метрах). Найти: скорость и ускорение в начальный момент; высоту и дальность обстрела; радиус кривизны траектории в начальной и в наивысшей точке.

№ варианта	$x(f)$	$y(f)$
12	$300t$	$400t-5t^2$

13	200t	x-0,002x2
14	250t	500t-2,5t2
15	350t-20	400t-5t2
16	300t	x-0,002x2
17	250t	400t-5t2
18	200t	500t-2,5t2

Задача 4. Определить линейную скорость и центростремительное ускорение конца лопатки центробежного компрессора, если он имеет диаметр, а ротор двигателя делает n об/мин.

№ варианта	d , см	n , об/мин.
19	80	10800
20	90	10800
21	95	10800
22	85	10800
23	75	10800
24	80	10800
25	100	10800

Критерии оценки:

оценка «5» - При правильном составление расчётных уравнений и определении требуемых параметров.

оценка «4» - При правильном составление расчётных уравнений, но допущены три математические ошибки при определении требуемых параметров.

оценка «3» - Если допущена одна ошибка при составлении расчётных уравнений и допущены математические ошибки при определении требуемых параметров.

Самостоятельная работа №5

Название работы: Определить скорость и ускорения по заданным параметрам..

Цель работы: Выработать и закрепить навык решения задач на определение скоростей и ускорений..

Уровень СРС: воспроизводящая.

Форма контроля: Решение задачи в рабочей тетради. Защита..

Количество часов на выполнение: 2 часа.

Задание:

1. Определить уравнение траектории точки в обычной форме;
2. Определить положение точки, ее скорость и ускорение, ее касательное и нормальное ускорение, радиус кривизны траектории в заданное время.
3. Построить участок траектории точки, содержащий ее положение при $t=1$ с, на графике указать направления скорости и ускорений.

Вариант	x	y	t, с	Вариант	x	y	t, с
1	t - 4	$2t^2 + 2$	0,5	14	2 - t	$2\cos(\pi/4)$	1,5
2	2t+4	$(2 + t)^2$	1	15	t - 4	$2 - t^3$	2
3	$4\cos(\pi/6)$	$3\cos(\pi/3)$	1,5	16	4 - 2t	$(t + 1)^3$	0,5
4	$6\cos(\pi/6)-3$	$12\sin(\pi/6)$	2	17	2 - t	$2 - t^3$	1
5	t - 4	$(2 + t)^2$	0,5	18	2t	$2\cos(\pi/4)$	1,5
6	$6\cos(\pi/6)-3$	$6\sin^2(\pi/6)$	1	19	$4\cos(\pi/6)$	$12\sin(\pi/6)$	2
7	$4\cos(\pi/6)$	$9\sin(\pi/6)$	1,5	20	t - 4	$2t^3$	0,5
8	4 - 2t	$2t^2 + 2$	2	21	4 - 2t	$2 - t^3$	1
9	2 - t	$(2 + t)^2$	0,5	22	2 - t	$(t + 1)^3$	1,5
10	t - 4	$(t + 1)^3$	1	23	2t	$2 - t^3$	2
11	2t	$2t^3$	1,5	24	4 - 2t	$2\cos(\pi/4)$	0,5
12	t - 4	$2\cos(\pi/4)$	2	25	$6\cos(\pi/6)-3$	$3\cos(\pi/3)$	1
13	2t	$(t + 1)^3$	0,5				

Контрольные вопросы:

1. Основные понятия кинематики.
2. Виды движений.
3. Равномерное и неравномерное движение.
4. Законы движения.
5. Кинематические графики.
6. Поступательное движение тела.
7. Вращательное движение тела вокруг неподвижной оси.
8. Скорость и ускорение точек вращающегося тела.

Критерии оценки:

- оценка «5» - При правильном составление расчётных уравнений и определении требуемых параметров. Верно даны ответы на контрольные вопросы.
- оценка «4» - При правильном составление расчётных уравнений, но допущены две математические ошибки при определении требуемых параметров. Верно даны ответы на половину заданных вопросов.
- оценка «3» - При правильном составление расчётных уравнений, но не построен график траектории.

Самостоятельная работа №6

Название работы: Составить конспект на тему "Что такое мгновенный центр скоростей и для чего он используется"..

Цель работы: Привитие навыка самостоятельной работы; развитие познавательного интереса..

Уровень СРС: реконструктивная.

Форма контроля: Проверка конспекта в рабочей тетради, защита конспекта..

Количество часов на выполнение: 1 час.

Задание:

1. Составить конспект на тему «Что такое мгновенный центр скоростей и для чего

он используется».

План конспекта:

1. Введение.
 2. Способы нахождения мгновенного центра скоростей.
 3. Пример решения задачи
 4. Применение понятия мгновенного центра скоростей
2. Ответить на контрольные вопросы.
1. Что называется мгновенным центром скоростей?
 2. Как определить мгновенный центр скоростей в общем случае?
 3. Как определить скорость любой точки плоской фигуры, если известен мгновенный центр скоростей?

Критерии оценки:

оценка «5» - При полном раскрытии темы, правильных и полных ответах на контрольные вопросы.

оценка «4» - При полном раскрытии темы, но недостаточно полных ответах на контрольные вопросы

оценка «3» - При недостаточно полном раскрытии темы и наличии незначительных неточностей в ответах на контрольные вопросы.

Самостоятельная работа №7

Название работы: Выполнить домашнее задание на тему "Работа. Мощность. Энергия"..

Цель работы: Выработать и закрепить навык решения задач на определение работы, мощности, энергии..

Уровень СРС: реконструктивная.

Форма контроля: Проверка решения задачи в рабочей тетради. Защита..

Количество часов на выполнение: 2 часа.

Задание:

1. Решить задачу по своему варианту

№ варианта	Условие задачи
1	В режиме прямолинейного горизонтального полета летчик включил форсаж двигателя, и самолет начал двигаться по закону $x = 200t + 2,5t^2$, где координата x измеряется в метрах, а время t – в секундах. Определить силу лобового сопротивления Q , если сила тяги двигателя на форсаже $F=55$ кН, а масса самолета $m=7000$ кг.
2	Определить численное значение силы, приложенной к ободу шкива, если она передает мощность 4 кВт при частоте вращения 60 об/мин. Диаметр шкива 50 см.
3	Водитель автомобиля, движущегося со скоростью 60 км/ч, заглушил двигатель и начал торможение. Определить тормозной путь автомобиля, если сила торможения составляет $0,8$ от силы тяжести автомобиля?
4	Кривошип массой $m=1,5$ кг и длиной $l=0,1$ м кривошипно-шатунного механизма вращается с постоянной угловой скоростью $\omega=150$ рад/с. Определить количество движения кривошипа, считая его однородным стержнем.
5	Вал машины с установленными на нем шкивами вращается согласно уравнения $\varphi=3t^3$ рад. Момент инерции вала и шкивов относительно оси вращения вала $J_x=12$ кгм ² . Определить модуль и направление вращающего момента M вала в момент времени $t=5$ с.
6	Самолет летит горизонтально. Сопротивление воздуха пропорционально квадрату скорости и при скорости в 1 м/сек равно $0,05$ кг. Сила тяги постоянна, равна 3080 кг и составляет угол в 10° с направлением полета. Определить наибольшую скорость самолета.
7	Шлифовальный камень диаметром 60 см делает 120 об/мин. Потребляемая мощность $1,6$ л.с. Коэффициент трения шлифовального камня о деталь $0,2$. С какой силой прижимает камень шлифуемую деталь?
8	Определить коэффициент трения скольжения колес шасси самолета о бетон ВПП, если посадочная скорость самолета 180 км/ч, а время торможения 10 с. Сила тяги малого газа двигателя уравновешивается силой лобового сопротивления, а подъемной силой пренебрегаем.
9	Давление воздуха на шток пневмоцилиндра $p=100$ Н/см ² , в результате чего шток движется со скоростью $V=0,05$ м/с. Найти мощность силы давления воздуха, если площадь штока $A=150$ см ² .
10	Кривошип 1 длиной $OA=l=1$ м массой $m_1=5$ кг вращается вокруг оси O с угловой скоростью $\omega_1=150$ рад/с. Относительно кривошипа вращается однородное зубчатое колесо 2 массой $m_2=10$ кг с угловой скоростью ω_2 . Определить модуль количества движения системы, считая кривошип однородным стержнем.
11	Тело весом 10 Н движется под действием силы $F=10(1-t)$ Н, где t – время в секундах. Через сколько секунд тело остановиться, если начальная скорость тела 20 м/с? Сила совпадает по направлению со скоростью.

12	Вычислить работу, которая производится при подъеме груза массой 20 кг по наклонной плоскости на расстояние 6 м , если угол, образуемый плоскостью с горизонтом 30° , а коэффициент трения $0,01$.
13	Водитель автомобиля, движущегося со скоростью 60 км/ч , заглушил двигатель и начал торможение. Через сколько секунд автомобиль остановится, если сила торможения составляет $0,8$ от силы тяжести автомобиля?
14	Под действием постоянной силы $F=2500 \text{ Н}$ автомобиль движется прямолинейно согласно закону $s=0,48t^2 \text{ м}$. Определить мощность двигателя автомобиля в момент времени $t=20 \text{ с}$.
15	Лопасть смесителя, сделанная из однородного стержня, имеющая массу $m=3 \text{ кг}$ и длину $l=0,2 \text{ м}$, вращается по закону $\varphi=0,1t^3$.
16	В шахте <u>равноускоренно</u> под действием силы тяжести опускается лифт массой 280 кг . <u>В первые</u> 10 с лифт проходит 35 м . Найти силу натяжения каната, на котором подвешен лифт.
17	Вычислить работу, которая производится при подъеме груза массой 20 кг по наклонной плоскости на расстояние 6 м , если угол, образуемый плоскостью с горизонтом 30° , а коэффициент трения $0,01$.
18	Определить силу, действующую на материальную точку в течении 4 с до ее остановки, если вес точки 30 Н , а начальная скорость точки 20 м/с .
19	Шлифовальный круг диаметром $d=40 \text{ см}$ вращается с частотой $n=1480 \text{ об/мин}$. К кругу силой $Q=50 \text{ Н}$ прижата обрабатываемая деталь. Найти мощность силы трения детали о круг, если коэффициент трения $f=0,85$.
20	Колесо автомобиля массой $m=15 \text{ кг}$ и радиуса $R=0,3 \text{ м}$ катится без скольжения по прямолинейному участку пути. Определить кинематическую энергию колеса в момент, когда скорость его центра масс $V_c=20 \text{ м/с}$. Колесо считать однородным диском.
21	Тяжелое тело спускается по абсолютно гладкой поверхности, наклоненной под углом 30° к горизонту. За какое время тело пройдет путь $9,6 \text{ м}$, если в начальный момент времени его скорость 2 м/с ?
22	Для того, чтобы поднять 5000 м^3 воды на высоту 3 м , поставлен насос с двигателем в 2 л.с. Сколько времени потребуется для совершения этой работы, если КПД насоса $0,8$?
23	Космический корабль массы 4000 кг при стыковке подходит к орбитальной станции массы 12000 кг с относительной скоростью \bar{u} ($\bar{u}=0,4 \text{ м/с}$). Как изменится скорость станции сразу, после стыковки?
24	Дизель при частоте вращения коленчатого вала $n=1500 \text{ об/мин}$ развивает мощность 150 кВт . Найти вращающий момент на коленчатом валу дизеля.
25	Тяжелое тело спускается по абсолютно гладкой поверхности, наклоненной под углом 45° к горизонту. За какое время тело пройдет путь $9,6 \text{ м}$, если в начальный момент времени его скорость $2,5 \text{ м/с}$?

2. Ответить на контрольные вопросы:

1. Записать формулу для определения работы постоянной силы при прямолинейном движении.
2. Дать определение, что такое мощность.
3. Записать формулу для определения работы постоянной силы при криволинейном движении.
4. Записать формулу для определения мощности при поступательном

движении.

5. Что такое КПД и как определяется.

6. Записать формулу для определения мощности при вращательном движении.

Критерии оценки:

оценка «5» - Правильно составлены расчётные уравнения и верно определены требуемые параметры. Даны полные и правильные ответы на все контрольные вопросы.

оценка «4» - Правильно составлены расчётные уравнения, но допущены математические ошибки при определении требуемых параметров. Даны полные и правильные ответы на три контрольных вопроса.

оценка «3» - Если допущена одна ошибка при составлении расчётных уравнений. Даны неполные ответы на три контрольных вопроса.

Самостоятельная работа №8

Название работы: Составить конспект на тему "Механические испытания материалов"..

Цель работы: Привитие навыка самостоятельной работы; развитие познавательного интереса..

Уровень СРС: творческая.

Форма контроля: Проверка конспекта. Защита..

Количество часов на выполнение: 2 часа.

Задание:

1. Составить конспект на тему «Механические испытания материалов».

План конспекта:

1. Введение.
2. Испытание на растяжение.
3. Испытание на сжатие.
4. Испытание на кручение.
5. Испытание на изгиб.
6. Испытание на устойчивость.
7. Испытание в самолетостроении.

2. Ответить на контрольные вопросы.

Критерии оценки:

оценка «5» - При полном раскрытии темы, правильных и полных ответах на контрольные вопросы.

оценка «4» - При полном раскрытии темы, но недостаточно полных ответах на контрольные вопросы.

оценка «3» - При недостаточно полном раскрытии темы и наличии незначительных неточностей в ответах на контрольные вопросы.

Самостоятельная работа №9

Название работы: Построить эпюры продольных сил и нормальных напряжений по заданным данным..

Цель работы: Углубление полученных на теоретических и практических занятиях знаний и развитие творческой активности студента..

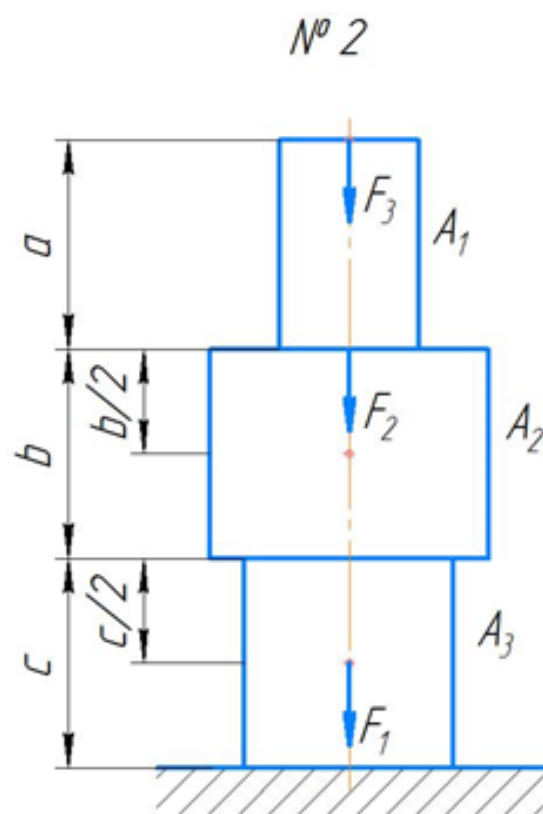
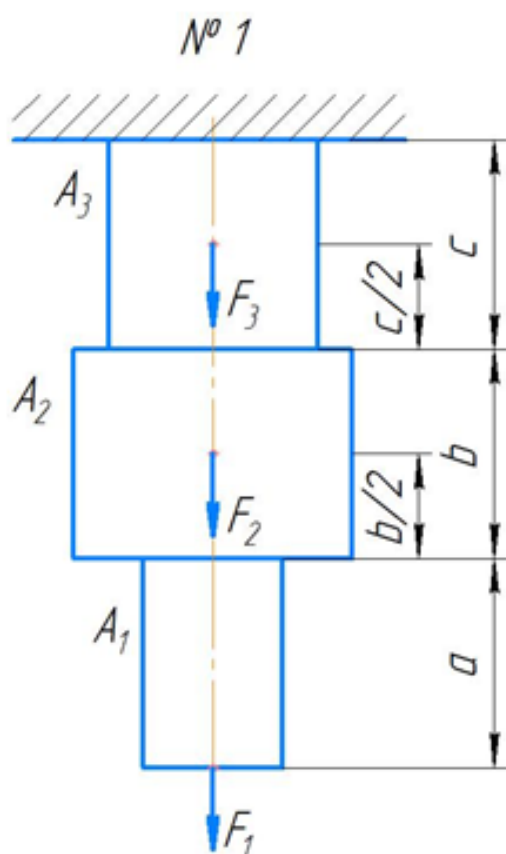
Уровень СРС: воспроизводящая.

Форма контроля: Решение задачи в рабочей тетради..

Количество часов на выполнение: 2 часа.

Задание:

1. Начертить брус в примерном масштабе, силы указать с учётом знака из таблицы.
2. Реакции в опоре определить с помощью уравнений равновесия.
3. Пронумеровать участки, начиная со свободного конца.
4. Определить продольные силы, начиная со свободного конца. Построить эпюру продольных сил.
5. Определить нормальные напряжения, начиная со свободного конца. Построить эпюру нормальных напряжений. Найти опасное сечение стержня.
6. Определить вид деформации на каждом участке.
7. Построить эпюру продольных перемещений начиная с опоры.



№ варианта	№ схемы	F ₁ , кН	F ₂ , кН	F ₃ , кН	a, м	b, м	c, м	A ₁ , мм ²	A ₂ , мм ²	A ₃ , мм ²
1	1	6	4	-	2	3	4	800	1000	600
2	2	-	6	4	3	2	3	700	1100	700
3	1	4	-	6	4	2	1	600	1200	800
4	2	2	7	-	5	1	2	500	1100	900
5	1	-	2	7	6	2	1	400	1000	800
6	2	7	-	2	1	3	4	500	900	700
7	2	-3	8	-	4	3	1	600	800	600
8	1	-	-3	8	3	1	4	700	900	500
9	2	8	-	-3	2	5	1	800	1000	400
10	1	-2	7	-	1	2	6	900	1100	500
11	2	7	-3	-	2	6	1	1000	800	600
12	1	-	7	-2	3	3	4	900	700	800
13	1	5	4	-	4	3	3	800	600	700
14	2	10	-	-4	5	2	3	700	500	900
15	1	-4	-	10	6	3	2	600	1000	1100
16	2	-6	10	-	3	2	4	500	900	1000
17	1	-	-6	10	2	4	3	400	800	900
18	2	10	-	-5	4	3	2	500	700	800
19	2	5	-10	-	5	3	1	500	900	700
20	1	-	5	-10	6	4	1	600	800	500
21	2	10	-4	3	4	2	3	800	500	900
22	1	-6	4	5	2	3	4	400	700	1000
23	2	4	3	6	1	3	2	500	800	600
24	1	-4	-2	8	2	4	3	700	600	800
25	1	-2	-4	-3	4	5	3	800	900	500

Критерии оценки:

- оценка «5» - При правильном составлении расчётных уравнений и определении требуемых параметров, и правильном построении эпюр.
- оценка «4» - При правильном составлении расчётных уравнений и определении требуемых параметров, но допущены ошибки при построении эпюр.
- оценка «3» - Если допущена одна ошибка при составлении расчётных уравнений и не правильно построены эпюры.

Самостоятельная работа №10

Название работы: Провести расчет на прочность при срезе и смятии при заданных параметрах..

Цель работы: Привитие навыков самостоятельной работы; проверка усвоения теоретических знаний..

Уровень СРС: реконструктивная.

Форма контроля: Проверка расчётов в рабочей тетради. Защита..

Количество часов на выполнение: 2 часа.

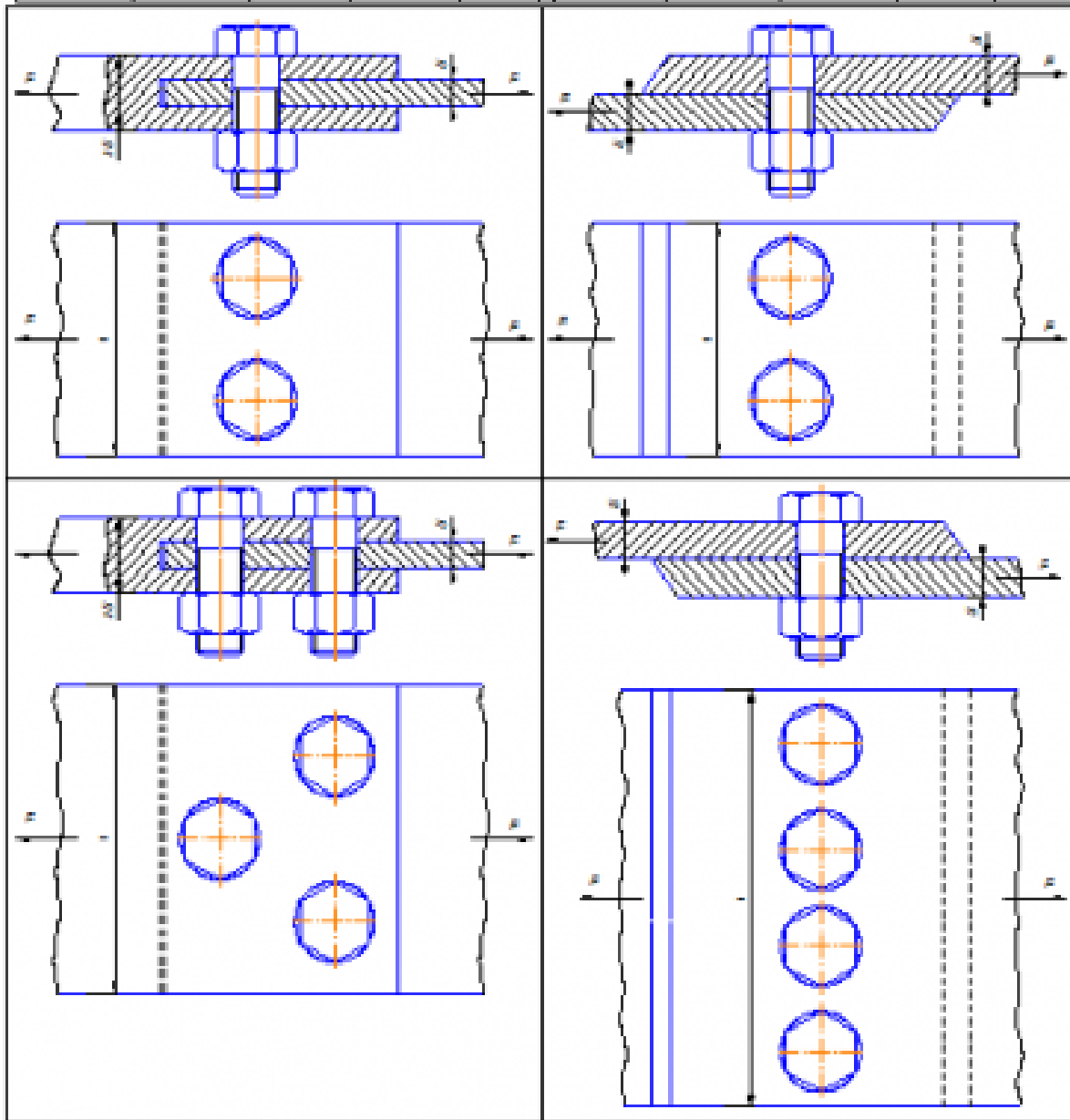
Задание:

Варианты 1...10

Стальные листы соединены между собой при помощи болтов, плотно вставленных в отверстия, как показано на рисунке. К листам приложены растягивающие силы F . Материал - сталь 3; допускаемое напряжение на срез $[t]_{cp} = 80 \text{ Н/мм}^2$, на растяжение $[s]_p = 140 \text{ Н/мм}^2$, на смятие $[s]_{cm} = 160 \text{ Н/мм}^2$.

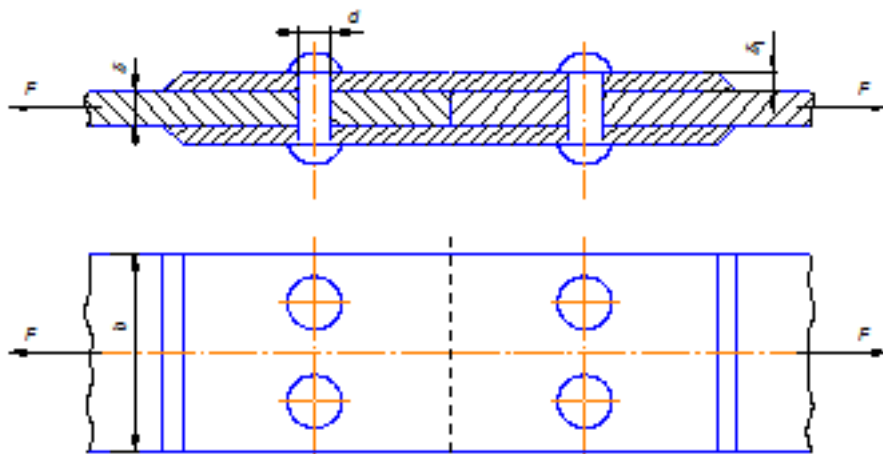
Определить диаметр болтов и проверить прочность листов. Необходимые данные для решения задачи выбрать по таблице.

№ задачи	№ схемы	F , кН	l , мм	δ , мм	№ задачи	№ схемы	F , кН	l , мм	δ , мм
1	1	180	400	10	6	2	170	220	16
2	2	160	300	8	7	3	160	340	10
3	3	210	260	12	8	4	180	250	12
4	4	300	240	14	9	1	200	220	14
5	1	150	230	15	10	4	180	230	16



Варианты 11... 15

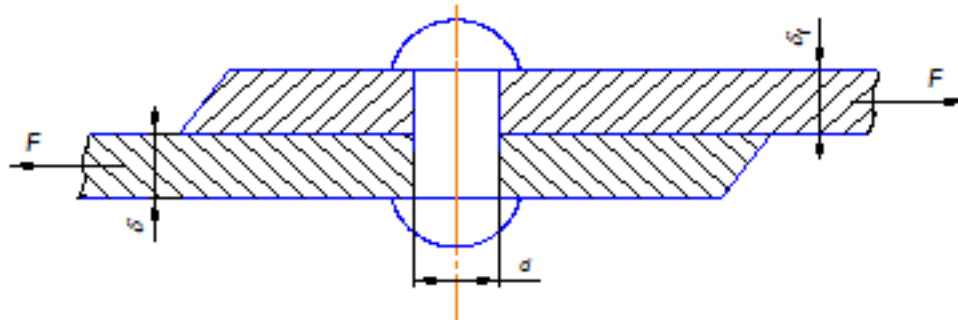
Проверить прочность заклепочного соединения. Принять $[s]_p = 160$ МПа; $[t]_{cp} = 140$ МПа; $[s]_{cm} = 320$ МПа. Необходимые данные взять из таблицы.



№ варианта	F кН	d мм	b мм	δ мм	δ ₁ мм
11	90	17	150	10	6
12	75	13	100	8	8
13	200	24	180	14	12
14	105	19	90	8	6
15	120	15	85	12	8

Варианты 16...20

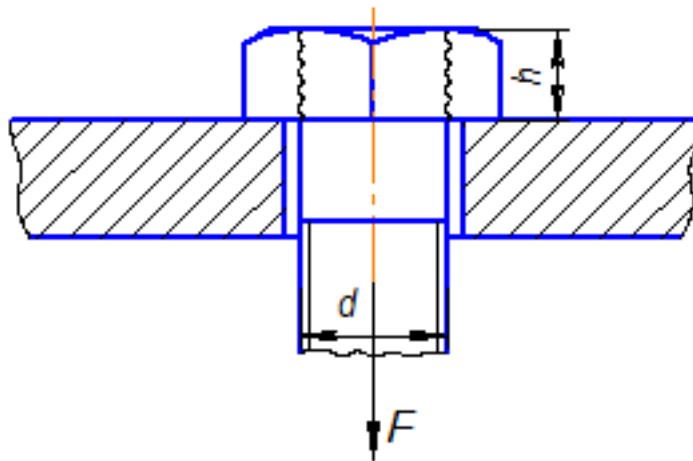
Определить требуемое число заклепок в соединении двух листов, нагруженных силами F . Диаметр отверстий под заклепки d_0 , $[t]_{cp} = 100$ МПа; $[s]_{cm} = 240$ МПа. Данные взять из таблицы.



№ варианта	F кН	d ₀ мм	δ мм	δ ₁ мм
16	85	17	10	10
17	50	15	6	8
18	100	19	12	14
19	72	21	10	10
20	120	24	14	12

Варианты 21...25

Стальной болт нагружен растягивающей силой F . Определить его диаметр d и высоту головки h , если $[s]_p = 120$ МПа; $[t]_{cp} = 100$ МПа. Данные взять из таблицы.



№ варианта	F кН	№ варианта	F кН
21	120	24	75
22	95	25	100
23	80		

Контрольные вопросы:

1. Дать определение деформации сдвиг.
2. Деформация среза.
3. Условие прочности при сдвиге (срезе).
4. Дать определение деформации смятие.
5. Условие прочности при смятии.

Критерии оценки:

- оценка «5» - При правильном составление расчётных уравнений и определении требуемых параметров. Верно даны ответы на все вопросы.
- оценка «4» - При правильном составление расчётных уравнений, но при решении допущены математические ошибки. Даны правильные ответы на три вопроса.
- оценка «3» - Если допущена одна ошибка при составлении расчётных уравнений.

Самостоятельная работа №11

Название работы: Определить геометрические характеристики для заданного поперечного сечения балки..

Цель работы: Привитие навыков самостоятельной работы; проверка усвоения теоретических знаний..

Уровень СРС: реконструктивная.

Форма контроля: Проверка расчётов в рабочей тетради..

Количество часов на выполнение: 2 часа.

Задание:

В продолжение решения задачи самостоятельной работы № 3, необходимо определить следующие параметры:

1. Статический момент сечения;
2. Моменты сопротивления;
3. Моменты инерции;
4. Угол расположения главных осевых.

Критерии оценки:

оценка «5» - При правильном составлении расчётных уравнений и определении требуемых параметров.

оценка «4» - При правильном составлении расчётных уравнений, но допущены математические ошибки при определении числового значения требуемых параметров.

оценка «3» - Если определены только два требуемых параметра.

Самостоятельная работа №12

Название работы: Построить эпюры крутящих моментов и напряжений для заданной балки..

Цель работы: Привитие навыков самостоятельной работы; проверка усвоения теоретических знаний..

Уровень СРС: реконструктивная.

Форма контроля: Проверка решения в рабочей тетради. Защита..

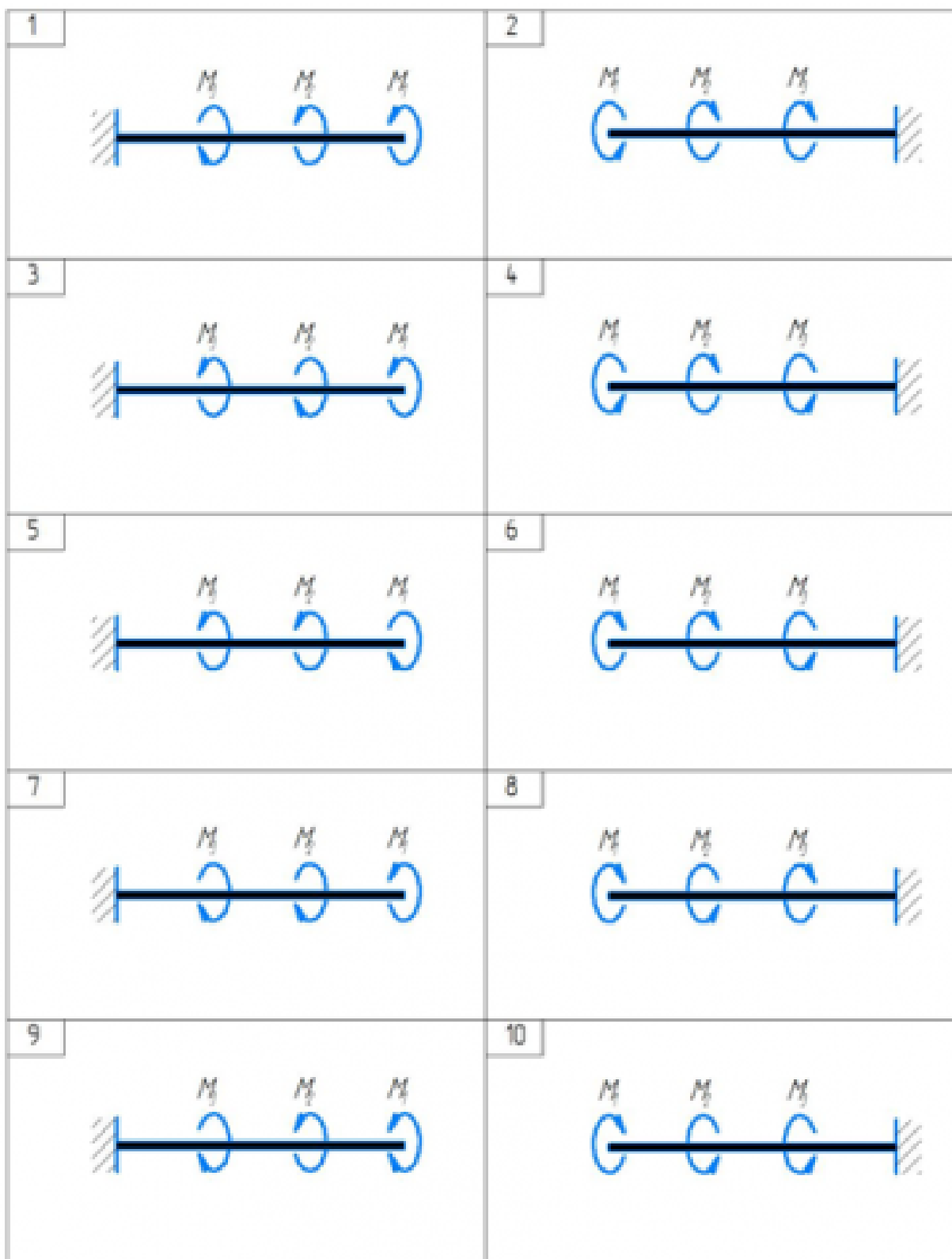
Количество часов на выполнение: 2 часа.

Задание:

Для заданного бруса построить эпюру крутящих моментов и напряжений. Материал бруса - сталь 3, $[t] = 100 \text{ Н/мм}^2$.

Данные взять из таблицы.

№ зад	№ схемы	M ₁	M ₂	M ₃	№ зад	№ схемы	M ₁	M ₂	M ₃
		Н·м					Н·м		
1	1	100	300	900	16	6	200	240	460
2	1	300	700	1100	17	6	480	400	220
3	1	500	300	500	18	6	200	800	400
4	2	250	350	300	19	7	800	440	280
5	2	150	700	350	20	7	400	200	600
6	2	700	500	300	21	7	350	120	420
7	3	900	300	500	22	8	750	100	320
8	3	300	1100	500	23	8	100	200	300
9	3	150	300	750	24	8	300	600	280
10	4	1300	350	150	25	9	550	210	700
11	4	400	100	800	26	9	320	250	130
12	4	440	200	810	27	9	400	800	300
13	5	200	460	640	28	10	1000	500	200
14	5	400	220	880	29	10	340	260	370
15	5	100	400	600	30	10	210	410	500



Контрольные вопросы:

1. Кручение прямого бруса круглого поперечного сечения.
2. Крутящий момент. Построение эпюр крутящих моментов.
3. Распределение касательных напряжений по поперечному сечению и формула для их определения.
4. Условия прочности при кручении.

Критерии оценки:

- оценка «5» - При правильном составлении расчётных уравнений и определении требуемых параметров, и правильном построении эпюр. Даны верные ответы на контрольные вопросы.
- оценка «4» - При правильном составлении расчётных уравнений и определении требуемых параметров, но допущены ошибки при построении эпюр. Даны ответы только на два вопроса.
- оценка «3» - Если допущена одна ошибка при составлении расчётных уравнений и не правильно построены эпюры.

Самостоятельная работа №13

Название работы: Определить поперечные размеры заданной балки из условия на прочность при кручении..

Цель работы: Привитие навыков самостоятельной работы; проверка усвоения теоретических знаний..

Уровень СРС: воспроизводящая.

Форма контроля: Проверка решений в рабочей тетради..

Количество часов на выполнение: 2 часа.

Задание:

Используя результаты решения задачи самостоятельной работы № 12 необходимо подобрать размеры сечения в двух вариантах:

а) круг;

б) кольцо с заданным отношением $d_0/d = 0,8$ внутреннего и наружного диаметров.

Материал бруса - сталь 3, $[t] = 100 \text{ Н/мм}^2$.

Критерии оценки:

- оценка «5» - При правильном составлении расчётных уравнений и определении размеров поперечного сечения.
- оценка «4» - При правильном составлении расчётных уравнений, но допущены математические ошибки.
- оценка «3» - Если допущена одна ошибка при составлении расчётных уравнений, которая влияет на ход дальнейших решений.

Самостоятельная работа №14

Название работы: Построение эпюр поперечных сил и изгибающих моментов для заданной балки..

Цель работы: Выработать и закрепить навык решения задач на построение эпюр поперечных сил и изгибающих моментов для балок с комбинированной нагрузкой..

Уровень СРС: реконструктивная.

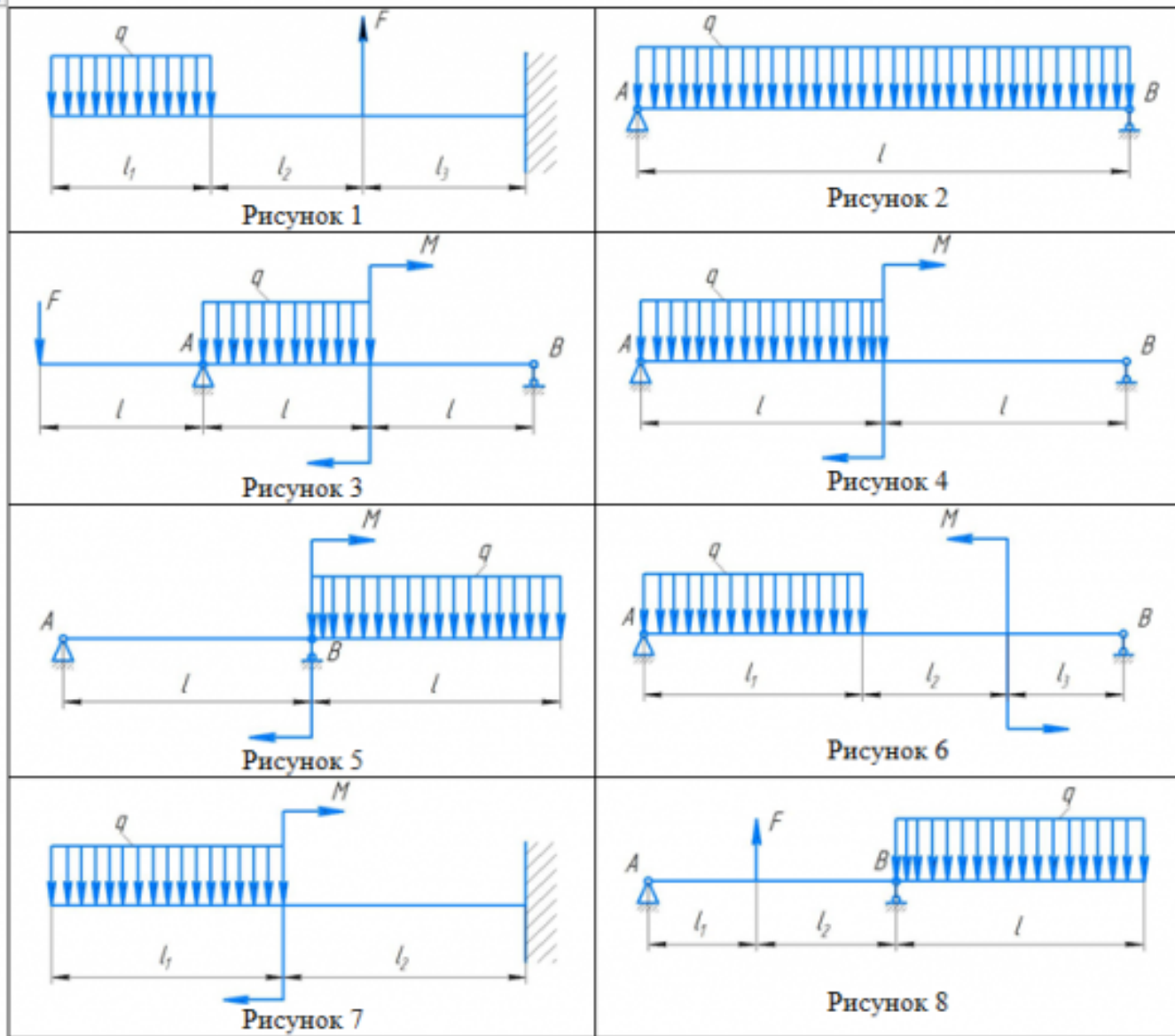
Форма контроля: Проверка решений в рабочей тетради..

Количество часов на выполнение: 2 часа.

Задание:

Для заданной схемы балки согласно своего варианта необходимо:

1. Составить расчётные уравнения и определить значения поперечные сила;
2. Построить по эюру поперечных сил;
3. Составить расчётные уравнения и определить значения изгибающих моментов;
4. Построить эюру изгибающих моментов.



вариант	схема	$F, \text{кН}$	$M, \text{кН}\cdot\text{м}$	$q, \text{кН/м}$	$l, \text{м}$	$l_1, \text{м}$	$l_2, \text{м}$	$l_3, \text{м}$
1	1	4		2		3	3	3
2	2			2	5			
3	3	5	6	2	2			
4	4		2	2	2			
5	5		4	4	2			
6	6		4	2		2	1,5	2
7	7		3	2		2	2	
8	8	6		3	2	1,5	1,5	
9	5		6	4	2,5			
10	6		5	3		2	2	2
11	7		5	3		2	3	
12	2			3	6			
13	1	5		4		2	2	2
14	3	-4	3	3	1,5			
15	4		3	2	1,5			
16	8	5		4	2,5	2	2	
17	8	6		2	3	1,5	1,5	
18	7		6	4		2,5	1,5	
19	6		6	4		2,5	2	2
20	5		5	3	2,5			
21	4		5	4	2			
22	3	3	5	2,5	2,5			
23	2			3	4			
24	1	4		6		1,5	2	1,5
25	6		4	5		2	2,5	2,5

Критерии оценки:

- оценка «5» - При правильном составлении расчётных уравнений и определении числового значения требуемых параметров, правильно построены эпюры.
- оценка «4» - При правильном составлении расчётных уравнений, но допущены математический ошибки при определении требуемых параметров и в построении эпюр.
- оценка «3» - Если допущена одна ошибка при составлении расчётных уравнений и не построены эпюры.

Самостоятельная работа №15

Название работы: Определить и построить эпюры прогиба и напряжений для заданной балки..

Цель работы: Привитие навыков самостоятельной работы; проверка усвоения

теоретических знаний..

Уровень СРС: реконструктивная.

Форма контроля: Проверка решений в тетради. Защита..

Количество часов на выполнение: 2 часа.

Задание:

В продолжение самостоятельной работы № 14 необходимо определить следующие параметры:

1. Найти значение напряжений;
2. Построить эпюру напряжений;
3. Определить прогиб балки;
4. Построить эпюру прогиба.

Контрольные вопросы:

1. Изгиб. Основные понятия и определения.
2. Внутренние силовые факторы при прямом изгибе – поперечная сила и изгибающий момент.
3. Правила проверки эпюр напряжений.
4. Нормальное напряжение, возникающее в поперечном сечении бруса при чистом изгибе.
5. Расчет балок на прочность при изгибе.
6. Линейные и угловые перемещения сечений при прямом изгибе.
7. Что такое нейтральная линия и как она определяется?

Критерии оценки:

оценка «5» - При правильном составлении расчётных уравнений и определении числового значения требуемых параметров, правильно построена эпюры. Верно даны ответы на все заданные вопросы.

оценка «4» - При правильном составлении расчётных уравнений, но допущены математический ошибки при определении требуемых параметров и в построении эпюр. Даны правильные ответы только на два вопроса.

оценка «3» - Если допущена одна ошибка при составлении расчётных уравнений и не построены эпюры.

Самостоятельная работа №16

Название работы: Определить размеры поперечных сечений при изгибе для заданной балки..

Цель работы: Привитие навыков самостоятельной работы; проверка усвоения теоретических знаний..

Уровень СРС: реконструктивная.

Форма контроля: Проверка решений в рабочей тетради. Защита..

Количество часов на выполнение: 2 часа.

Задание:

В продолжение самостоятельной работы № 14 необходимо определить следующие параметры:

1. Определить из условия прочности площадь поперечного сечения;
2. Зная площадь найти размеры поперечного сечения.

Контрольные вопросы:

1. Расчет балок на прочность при изгибе.
2. Понятие о рациональных формах поперечных сечений балок.
3. Понятие о балках равного сопротивления.
4. Какой вид нагружения балки называется косым изгибом? В чем отличие косоугольного изгиба от прямого?

Критерии оценки:

оценка «5» - При правильном составлении расчётных уравнений и определении размеров поперечного сечения. Даны правильные ответы на контрольные вопросы.

оценка «4» - При правильном составлении расчётных уравнений, но допущены математические ошибки при определении размеров поперечного сечения. Даны правильные ответы только на два вопроса.

оценка «3» - Если допущена одна ошибка при составлении расчётных уравнений, которая влияет на дальнейший ход решения. Дан ответ на один вопрос.

Самостоятельная работа №17

Название работы: Проверить стержень на устойчивость по заданным параметрам..

Цель работы: Привитие навыков самостоятельной работы; проверка усвоения теоретических знаний..

Уровень СРС: реконструктивная.

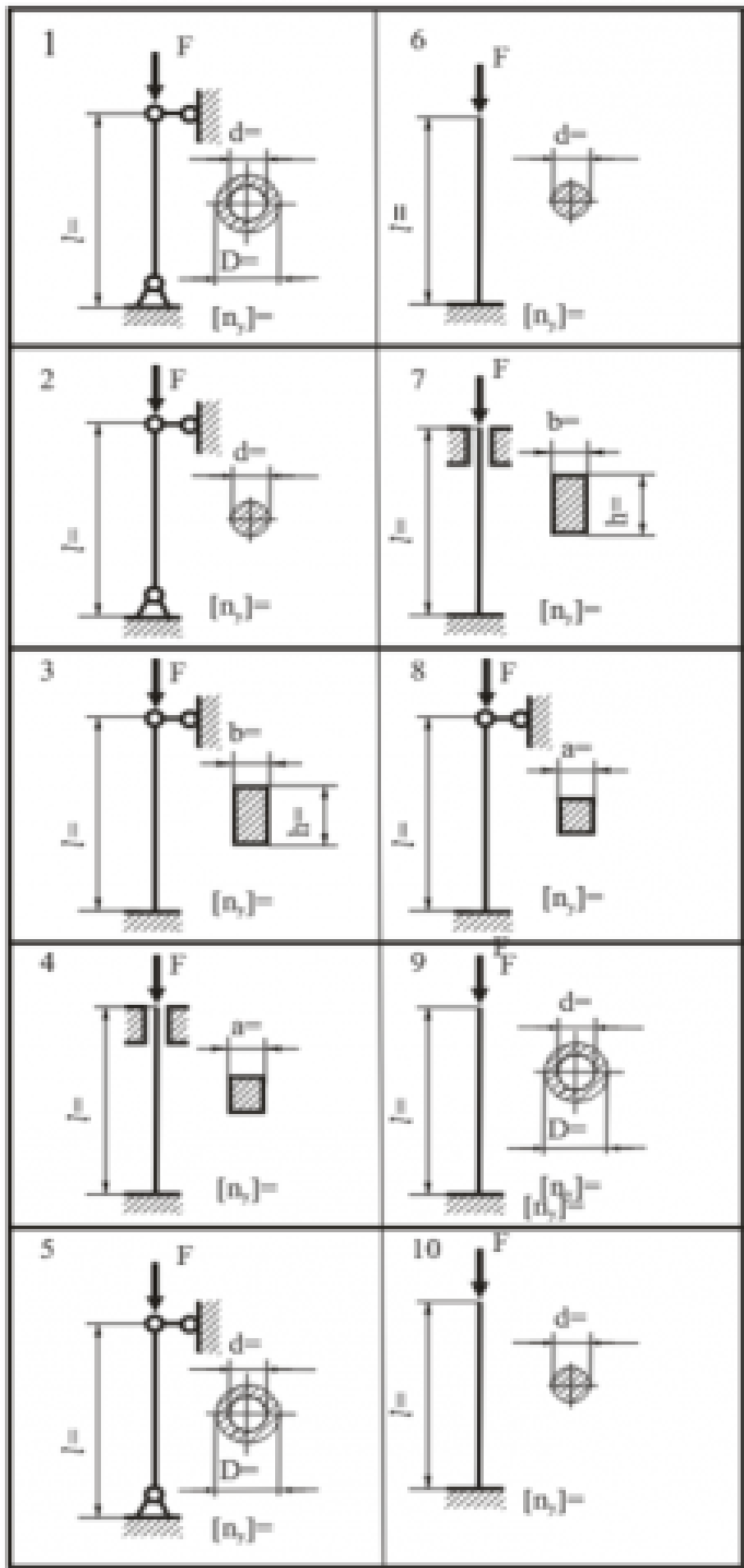
Форма контроля: Проверка расчётов в рабочей тетради..

Количество часов на выполнение: 2 часа.

Задание:

Для сжатой стойки из *Стали 3* определить допускаемое значение сжимающей силы при заданной величине ν .

Номер варианта	Номер схемы	l_j , м	b ,	h ,	D ,	d ,	a ,	n_y
			мм					
1	1	2,7			46	40		2
2	2	1,2				44		1,8
3	3	1,3	12	36				1,7
4	4	1,4					18	1,9
5	5	2,0			44	40		1,8
6	6	2,1				46		2,
7	7	1,3	16	32				1,8
8	8	1,5					14	1,5
9	9	1,4			42	34		1,6
10	10	1,2			40			1,9
11	10	1,3			42			1,8
12	8	2,1					12	1,9
13	7	2,5	10	20				2,0
14	6	2,0				44		2,1
15	4	1,1					16	1,6
16	5	1,2			42	36		1,8
17	3	0,9	18	36				1,5
18	2	1,4				40		2,1
19	1	1,3			40	32		2,2
20	9	1,5			32	24		2,0
21	8	1,8					18	1,7
22	6	1,5				42		1,6
23	4	1,2					12	1,8
24	3	0,8	16	32				2,3
25	7	2,2	14	28				2,0



Критерии оценки:

- оценка «5» - При правильном составление расчётных уравнений и определении допускаемого значения сжимающей силы.
- оценка «4» - При правильном составление расчётных уравнений, но допущены математический ошибки в решении.
- оценка «3» - Если допущена одна ошибка при составлении расчётных уравнений.

Самостоятельная работа №18

Название работы: Провести расчет на прочность заданного соединения..

Цель работы: Привитие навыков самостоятельной работы; проверка усвоения теоретических знаний.

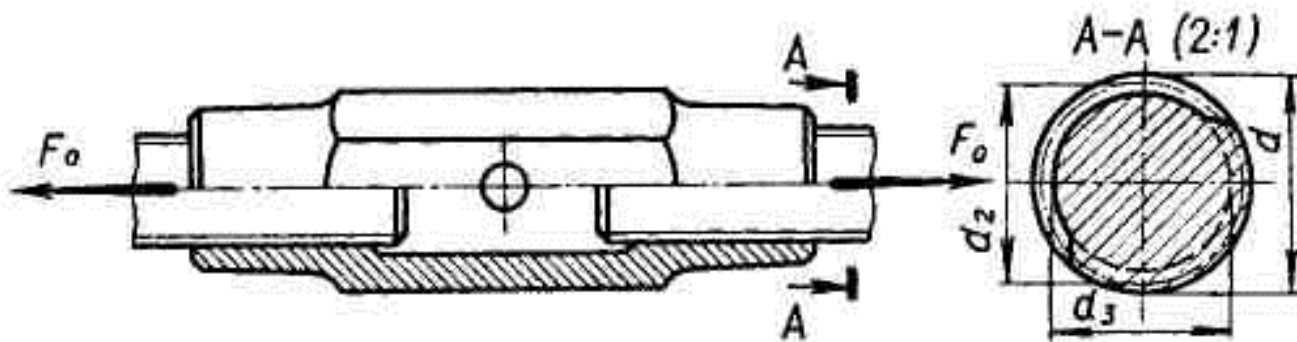
Уровень СРС: реконструктивная.

Форма контроля: Проверка расчётов в рабочей тетради..

Количество часов на выполнение: 2 часа.

Задание:

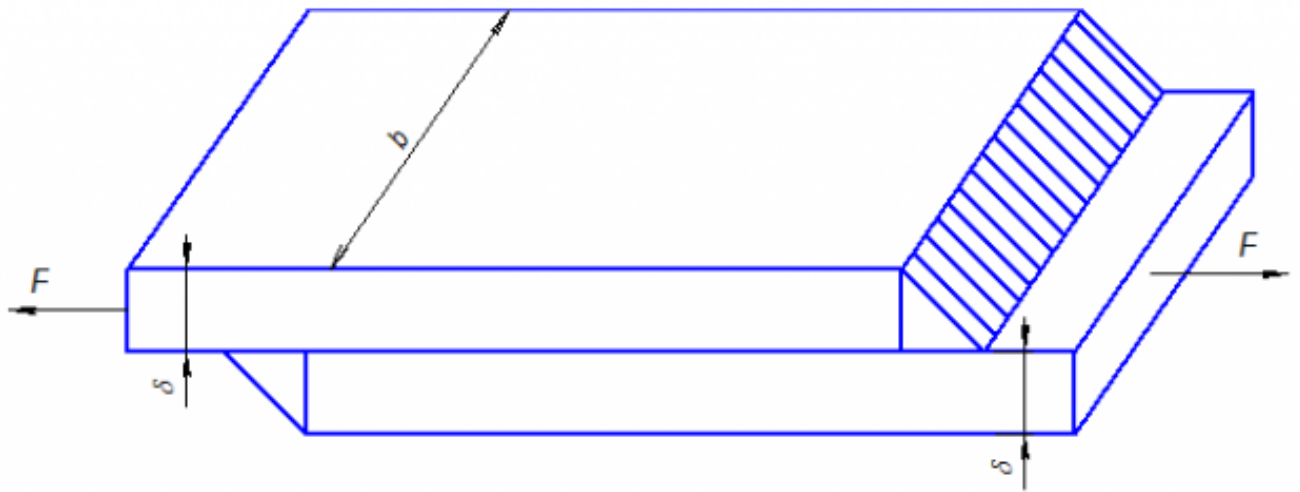
Задача 1. 1. Винтовая стяжка имеет два резьбовых отверстия с правой и левой метрической резьбой крупного шага (рис.). Определить номинальный диаметр резьбы винтов, если на соединение действует осевая сила. Материал винтов - сталь марки 20, класс прочности 4.6. Затяжка неконтролируемая.



вариант	Fзат, кН	вариант	Fзат, кН	вариант	Fзат, кН
1	20	3	40	5	35
2	30	4	25	6	45

Задача 2. Два листа сварены двойным лобовым швом. Какую максимальную

нагрузку можно приложить к листам, если известны $[\tau]_{ср}$; $[\sigma]_р$.



вариант	размеры листа $b \times \delta$, мм	$[\tau]_{ср}$, МПа	$[\sigma]_p$, МПа
7	200x8	80	160
8	300x8	85	140
9	250x10	70	150
10	300x10	75	160
11	200x10	80	140
12	250x8	70	160

Задача 3. Для соединения стального зубчатого колеса с валом подобрать размеры и проверить прочность призматической шпонки со скругленными торцами, нагрузка спокойная, по следующим данным:

вариант	Диаметр вала d , мм	Длина ступицы колеса $l_{ст}$, мм	Момент, передаваемый шпонкой T , кН·м
13	50	70	470
14	60	85	400
15	64	80	350
16	48	75	450
17	46	80	300
18	56	70	500

Задача 4. Подобрать неподвижное шлицевое прямобоочное соединение зубчатого колеса с валом и проверить прочность шлицев; нагрузка спокойная; рабочие поверхности шлицев термообработке не подвергаются, по следующим данным:

вариант	Диаметр вала d , мм	Длина ступицы колеса $l_{ст}$, МПа	Момент, передаваемый шпонкой T , кН·м
19	50	70	470
20	60	85	400
21	64	80	350
22	48	75	450
23	46	80	300
24	56	70	500
25	40	50	400

Критерии оценки:

- оценка «5» - При правильном составление расчётных уравнений и определении требуемых параметров.
- оценка «4» - При правильном составление расчётных уравнений, но допущены математические ошибки при определении требуемых параметров.
- оценка «3» - Если допущена одна ошибка при составлении расчётных уравнений и допущены математические ошибки при определении требуемых параметров.

Самостоятельная работа №19

Название работы: Определить кинематические и силовые параметры заданного привода..

Цель работы: Привитие навыков самостоятельной работы; проверка усвоения теоретических знаний..

Уровень СРС: воспроизводящая.

Форма контроля: Проверка расчётов в рабочей тетради..

Количество часов на выполнение: 1 час.

Задание:

Определить кинематические и силовые параметры заданного привода. Примечание: потери на трение не учитывать. КПД элементов привода: $\eta_{рем.} = 0,94 \dots 0,96$; $\eta_{кони.} = 0,95 \dots 0,97$; $\eta_{цилиндр.} = 0,96 \dots 0,98$; $\eta_{цепн.} = 0,9 \dots 0,93$; $\eta_{червяч.} = 0,7 \dots 0,92$; $\eta_{муфт.} = 0,98 \dots 0,99$.

Смехы привода:

Схема 1

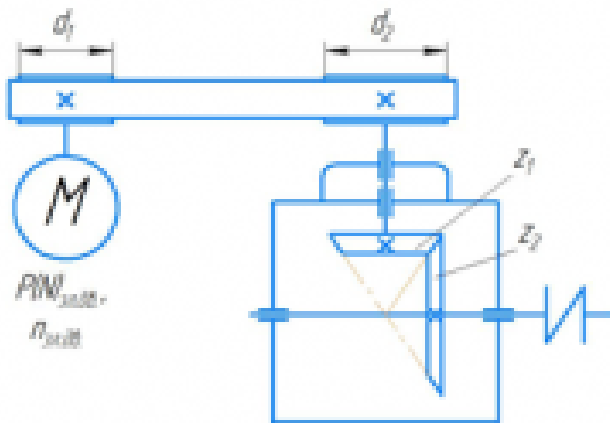


Схема 2

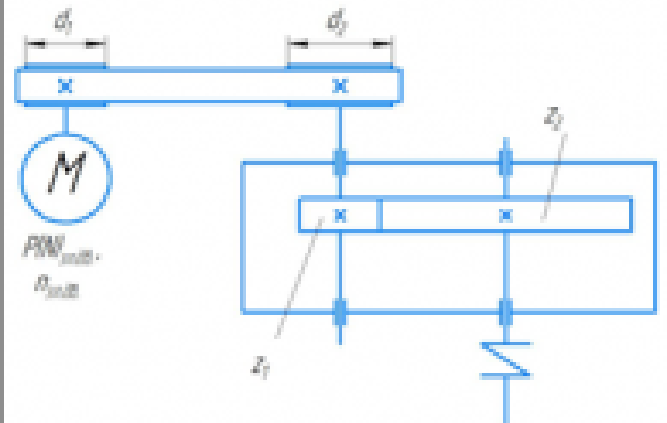


Схема 3

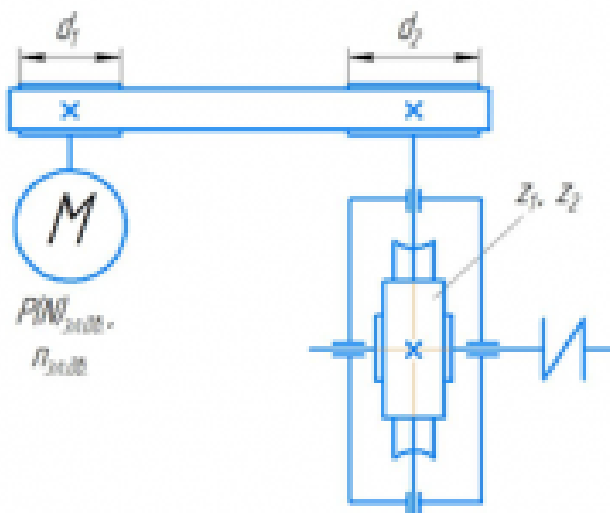


Схема 4

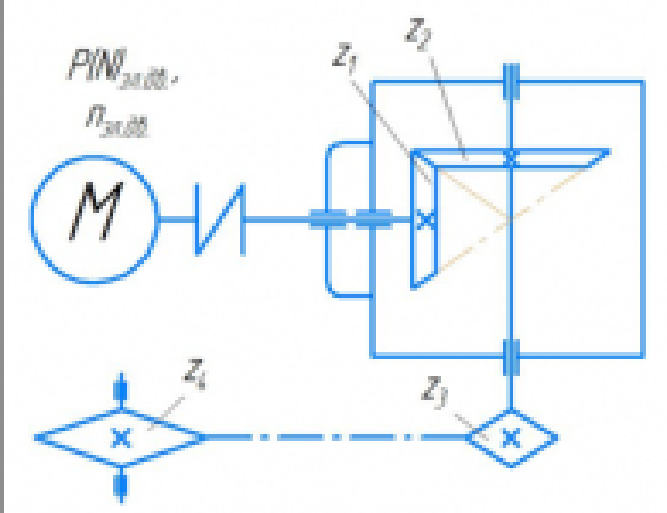


Схема 5

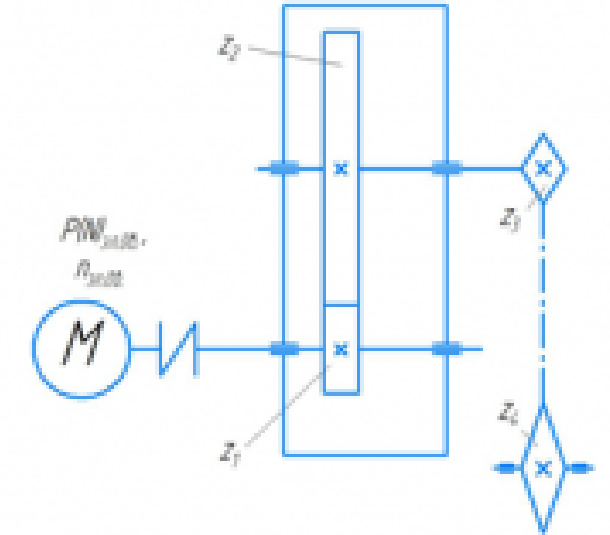
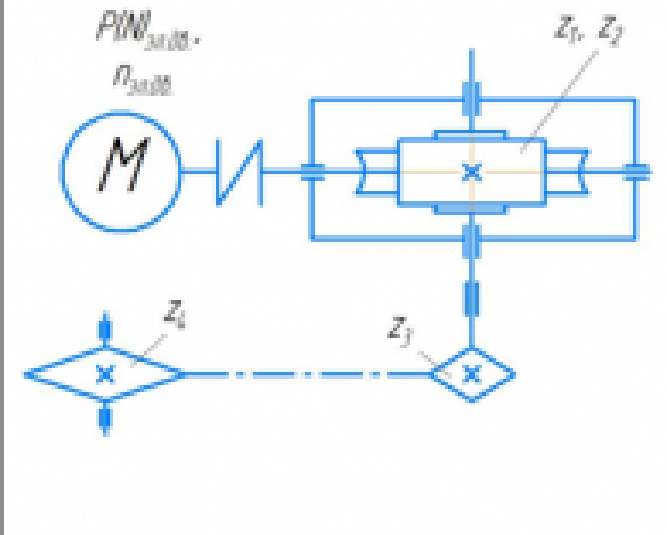


Схема 6



Исходные данные для расчетов:

вариант	схема	Мощность электродв., P (N), кВт	Частота вращ., n, об/мин	Диаметры шківов, мм		Число зубьев			
				d ₁	d ₂	z ₁	z ₂	z ₃	z ₄
1	1	10	950	210	450	20	40	-	-
2	2	4,5	2890	160	360	28	56	-	-
3	3	7,5	2850	120	480	1	80	-	-
4	4	2,2	700	-	-	20	80	21	42
5	1	10	970	120	360	22	88	-	-
6	5	1,8	950	-	-	26	65	23	92
7	3	7,5	2850	71	284	2	63	-	-
8	2	5,5	2880	150	600	32	80	-	-
9	6	4,5	1440	-	-	2	71	21	84
10	4	2,8	965	-	-	28	56	25	50
11	5	3,0	2840	-	-	18	22	21	52
12	2	5,5	1445	180	450	30	75	-	-
13	1	11	2900	180	720	18	72	-	-
14	5	2,1	1445	-	-	32	80	27	76
15	6	2,75	1425	-	-	4	100	27	54
16	3	5,5	1450	120	480	1	80	-	-
17	2	4,5	2890	160	360	28	56	-	-
18	1	7,5	1450	100	400	20	80	-	-
19	4	3,85	730	-	-	18	45	25	76
20	6	5,4	970	-	-	2	71	19	76
21	3	2,7	720	80	200	1	63	-	-
22	2	2,2	1440	200	400	20	60	-	-
23	3	3,8	700	140	350	2	100	23	65
24	4	2,0	965	-	-	22	88	35	70
25	2	3,0	970	140	350	18	72	-	-

Критерии оценки:

оценка «5» - Верно выполнена схема привода с указанием нумерации и определены все требуемые параметры.

оценка «4» - Схема привода выполнена с ошибками, допущены математические ошибки при определении требуемых параметров.

оценка «3» - Схема привода не выполнена, допущены ошибки при составлении расчётных уравнений.

Самостоятельная работа №20

Название работы: Проектирование открытой передачи привода..

Цель работы: Привитие навыков самостоятельной работы; проверка усвоения

теоретических знаний. .

Уровень СРС: реконструктивная.

Форма контроля: Проверка расчётов в рабочей тетради. Защита..

Количество часов на выполнение: 3 часа.

Задание:

В продолжение решения задания самостоятельной работы № 19, необходимо определить следующие параметры открытой передачи (ременной или цепной, в зависимости от схемы привода):

1. Определить геометрические параметры передачи;
2. Провести проверочный расчет;
3. Определить силы в передаче;
4. Выбрать материал для изготовления деталей передачи.

Контрольные вопросы:

1. Конструкция ременной передачи. Классификация ременных передач.
2. Как определяется передаточное число ременной передачи?
3. Достоинства и недостатки ременной передачи.
4. Конструкция цепной передачи. Классификация цепных передач.
5. Как определяется передаточное число цепной передачи?
6. Достоинства и недостатки цепной передачи.

Критерии оценки:

оценка «5» - Выполнены все пункты задания с небольшими неточностями, которые не влияют на габариты передачи. Даны полные и правильные ответы на все контрольные вопросы.

оценка «4» - Выполнены верно два основных пункта задания, а в третьем допущены ошибки. Даны полные и правильные ответы на контрольные вопросы по проектируемой передаче.

оценка «3» - Выполнен первый пункт задания, а в третьем пункте допущены ошибки. Даны неполные ответы на три контрольных вопроса.

Самостоятельная работа №21

Название работы: Проектирование закрытой передачи привода..

Цель работы: Привитие навыков самостоятельной работы; проверка усвоения теоретических знаний..

Уровень СРС: реконструктивная.

Форма контроля: Проверка расчётов в рабочей тетради. Защита..

Количество часов на выполнение: 4 часа.

Задание:

В продолжение решения задания самостоятельной работы № 19, необходимо определить следующие параметры закрытой передачи (цилиндрической, конической или червячной, в зависимости от схемы привода):

1. Выбрать материал и определить допускаемые напряжения;
2. Определить геометрические параметры передачи;
3. Определить силы в передаче;
4. Проверить на прочность передачу.

Контрольные вопросы:

1. Что такое механическая передача? Классификация механических передач по принципу действия.
2. Что такое фрикционная передача?
3. Достоинства и недостатки фрикционной передачи.
4. Что такое буксование во фрикционной передаче?
5. Назовите передаточный механизм, в котором фрикционная передача получила наибольшее распространение.
6. Назвать основные виды разрушения зубьев.
7. Для работы фрикционной передачи необходима сила, прижимающая катки друг к другу. Какова величина этой силы по отношению к полезному окружному усилию?
8. Зависит ли сила нажатия катков от коэффициента трения? Если да, то как?
9. Как устроены планетарные передачи и каковы их достоинства?
10. Какой прием применяют при выводе формулы для определения передаточного отношения планетарной передачи?
11. Что представляет собой волновая зубчатая передача и какими достоинствами она обладает?
12. Назовите механизмы, где применяется планетарная передача.
13. Назовите основные виды планетарных передач.
14. Назовите механизмы, где применяется волновая передача.

Критерии оценки:

- оценка «5» - Выполнены все пункты задания с небольшими неточностями, которые не влияют на габариты передачи. Даны полные и правильные ответы на 10 контрольных вопросов.
- оценка «4» - Выполнены верно два основных пункта задания, а в третьем допущены ошибки. Даны неполные ответы на 8 контрольных вопросов.
- оценка «3» - Выполнен верно второй пункт задания, а в первом и третьем пункте допущены ошибки. Даны неполные ответы на пять контрольных вопросов.

Самостоятельная работа №22

Название работы: Рассчитать выходной вал редуктора..

Цель работы: Привитие навыков самостоятельной работы; проверка усвоения теоретических знаний..

Уровень СРС: реконструктивная.

Форма контроля: Проверка расчётов в рабочей тетради. .

Количество часов на выполнение: 4 часа.

Задание:

В продолжение решения задания самостоятельной работы № 19, необходимо провести проверочный и проектный расчет второго вала закрытой передачи:

1. Определить значения и построить эпюру изгибающих моментов, момента кручения;
2. Определить предварительные размеры вала;
3. Выполнить схему вала с указанием размеров.

Критерии оценки:

оценка «5» - 1. При правильном выполнении всех пунктов задания.

2. Правильно построены все необходимые эпюры.

оценка «4» - При выполнении первых двух пунктов задания, с незначительными ошибками в расчетах и построении эпюр.

оценка «3» - При выполнении одного пункта из первых двух пунктов задания.

Самостоятельная работа №23

Название работы: Составить конспект на тему "Общие сведения о редукторах"..

Цель работы: Привитие навыки самостоятельной работы; развитие познавательного интереса..

Уровень СРС: творческая.

Форма контроля: Проверка конспекта в рабочей тетради. Защита..

Количество часов на выполнение: 1 час.

Задание:

1. Составить конспект на тему «Общие сведения о редукторах».

План конспекта:

1. Дать основные понятия (редуктор, мультипликатор, мотор-редуктор, вариатор).
2. Классификация редукторов.
3. Условное обозначение редуктора.
4. Порядок подбора стандартного редуктора.
2. Ответить на контрольные вопросы.

Контрольные вопросы:

1. Какой механизм называется мотор-редуктор?
2. Что называется редуктором?
3. Для чего применяются редукторы?
4. Из каких основных частей состоит редуктор?
5. Как подается смазка к зацеплению и подшипникам редуктора?
6. Преимущество мотор-редуктора.

Критерии оценки:

оценка «5» - При полном раскрытии темы, правильных и полных ответах на контрольные вопросы.

оценка «4» - При полном раскрытии темы, но недостаточно полных ответах на контрольные вопросы.

оценка «3» - При недостаточно полном раскрытии темы и наличии незначительных неточностей в ответах на контрольные вопросы.