



Министерство образования Иркутской области
Государственное бюджетное профессиональное
образовательное учреждение Иркутской области
«Иркутский авиационный техникум»

**Методические указания
по выполнению самостоятельной работы
по междисциплинарному курсу
МДК.03.02 Контроль соответствия качества деталей
требованиям технической документации
специальности
15.02.08 Технология машиностроения**

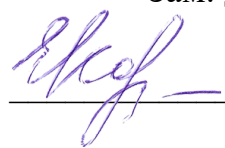
Иркутск, 2020

РАССМОТРЕНЫ

Председатель ЦК

 / С.Л. Кусакин /

УТВЕРЖДАЮ
Зам. директора по УР

 Е.А. Коробкова

№	Разработчик ФИО
1	Буренко Аделия Алексеевна

Пояснительная записка

МДК.03.02 Контроль соответствия качества деталей требованиям технической документации относится к ПМ.03 Участие во внедрении технологических процессов изготовления деталей машин и осуществление технического контроля. Самостоятельная работа является одним из видов внеаудиторной учебной работы обучающихся.

Основные цели самостоятельной работы:

- систематизация и закрепление теоретических знаний и практических умений обучающихся;
- углубление и расширение теоретических знаний, формирование умений использовать справочную документацию и дополнительную литературу;
- развитие познавательных способностей и активности обучающихся, творческой инициативы, самостоятельности, ответственности и организованности;
- формирование самостоятельного мышления;
- развитие исследовательских умений.

Самостоятельная работа студента направлена не только на достижение учебных целей - обретение соответствующих компетенций, но и на формирование самостоятельной жизненной позиции как личностной характеристики будущего специалиста, повышающей его познавательную, социальную и профессиональную мобильность, формирующую у него активное и ответственное отношение к жизни. Все знания, умения и навыки, полученные при изучении МДК03.02 Контроль соответствия качества деталей требованиям технической документации, найдут применение при решении технических задач в процессе практической работы и в будущей профессиональной деятельности.

Рекомендации для обучающихся по выработке навыков самостоятельной работы:

- Слушать, записывать и запоминать лекцию.
- Внимательно читать план выполнения работы.
- Выбрать свой уровень подготовки задания
- Обращать внимание на рекомендуемую литературу
- Из перечня литературы выбирать ту, которая наиболее полно раскрывает вопрос задания
- Учиться четко, излагать свои мысли
- Использовать общие правила написания конспекта
- Обращать внимание на достижение основной цели работы.

Тематический план

Раздел Тема	Тема занятия	Название работы	Количество часов
Раздел 1. Основы технических измерений Тема 1. Основные понятия и определения	1. Основные термины. Классификация методов и средств измерения. Общая структура измерительных приборов. Технические характеристики измерительных средств.	Подобрать материал и составить конспект по теме "Поверка средств измерения"	2
Тема 2. Погрешность прибора и погрешность измерения прибора	Расчёт погрешности измерения	Подобрать материалы и составить конспект по теме и "Ведомственная метрологическая служба"	1
Раздел 2. Универсальные средства измерения Тема 1. Плоскопараллельные концевые меры длины	Конструкции концевых мер длины (КМД). Наборы концевых мер. Область применения КМД	Решение задач	39
Тема 2. Калибры	Контроль калибра - пробки с помощью многооборотного индикатора.	Оформить отчёт по лабораторной работе	13

Самостоятельная работа №1

Название работы: Подобрать материал и составить конспект по теме "Проверка средств измерения".

Цель работы: изучить теоретический материал по заданной теме.

Уровень СРС: реконструктивная.

Форма контроля: проверка конспекта.

Количество часов на выполнение: 2 часа.

Задание:

Задание: Подберите материалы и составьте конспект по теме: "Проверка средств измерения".

Рекомендации:

1. Подберите литературу по заданной теме.
2. Изучите материал по заданной теме, выберите главное и второстепенное.
3. Систематизируйте информацию.
4. Оформите работу (объем работы не более 1,5 листов).
5. Дополните свой конспект схемами, таблицами или иллюстрациями.
6. Прочтите готовый конспект и исправьте ошибки.
7. Предоставьте работу преподавателю в установленный срок.

Критерии оценки:

оценка «3» - Работа соответствует тематике, но представленная информация не обладает значимостью и достоверностью. Отсутствуют схемы, таблицы или иллюстрации. Не приведены источники поиска информации.

оценка «4» - Представленная информация обладает значимостью и достоверностью. Приведены источники поиска информации. В конспекте отсутствуют имеются схемы, таблицы или иллюстрации.

оценка «5» - Представленная информация обладает значимостью и достоверностью. Приведены источники поиска информации. В конспекте имеются схемы, таблицы или иллюстрации.

Самостоятельная работа №2

Название работы: Подобрать материалы и составить конспект по теме и "Ведомственная метеорологическая служба".

Цель работы: изучить теоретический материал по заданной теме.

Уровень СРС: реконструктивная.

Форма контроля: проверка конспекта.

Количество часов на выполнение: 1 час.

Задание:

Задание: Подберите материалы и составьте конспект по теме "Ведомственная метеорологическая служба".

Рекомендации:

1. Подберите литературу по заданной теме.
2. Изучите материал по заданной теме, выберите главное и второстепенное.
3. Систематизируйте информацию.
4. Оформите работу (объем работы не более 1,5 листов).
5. Дополните свой конспект схемами, таблицами или иллюстрациями.
6. Прочтите готовый конспект и исправьте ошибки.
7. Предоставьте работу преподавателю в установленный срок.

Критерии оценки:

оценка «3» - Работа соответствует тематике, но представленная информация не обладает значимостью и достоверностью. Отсутствуют схемы, таблицы или иллюстрации. Не приведены источники поиска информации.

оценка «4» - Представленная информация обладает значимостью и достоверностью. Приведены источники поиска информации. В конспекте отсутствуют имеются схемы, таблицы или иллюстрации.

оценка «5» - Представленная информация обладает значимостью и достоверностью. Приведены источники поиска информации. В конспекте имеются схемы, таблицы или иллюстрации.

Самостоятельная работа №3

Название работы: Решение задач.

Цель работы: закрепить теоретические и практические знания по теме практической работы.

Уровень СРС: реконструктивная.

Форма контроля: решение задачи.

Количество часов на выполнение: 39 часов.

Задание:

Задача 1

Составить блок из концевых мер длины 4-го разряда по заданному размеру и определить действительный размер блока по аттестату:

Варианты	1	2	3	4	5	6	7	8	9	10
Размер блока, мм	45,42	87,26	122,075	25,76	73,87	58,65	12,875	92,99	156,56	62,425

Задача 2

Определить исполнительные размеры рабочих и контрольных калибров для вала диаметром 100 f8 и отверстия диаметром 100 H8.

Рекомендации (ход выполнения работы):

1. Внимательно прочитайте условие задания.
2. Произведите краткую запись условия задания.
3. Решите задачу:

- Рассчитайте предельные размеры вала (отверстия), по ГОСТ 25347-82 определите верхнее и нижнее отклонения.
- Постройте схему расположения полей допусков.
- Определите числовые значения отклонений и допусков и проставляем их на схеме.
- Рассчитайте исполнительные размеры калибров и контракалибров.
- Вычертите рабочий калибр и проставьте исполнительные размеры и шероховатость на измерительные поверхности.

Задача 3

Рассчитать калибр для контроля соосности поверхностей, изображенных на рисунке. Начертить схемы полей допусков измерительных элементов и эскиз калибра.

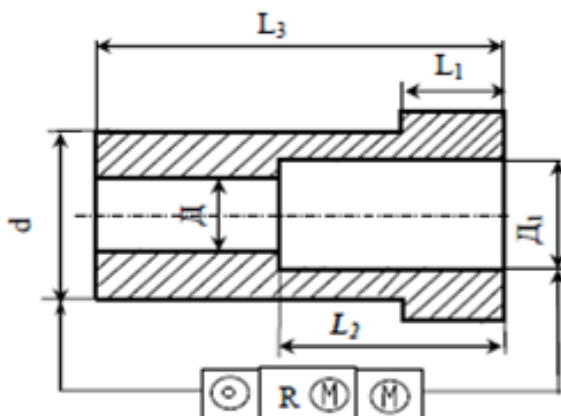


Рис. 18.6

Таблица 18.6

Вариант	d	D_1	D	R	L_1	L_2	L_3
42	65e8	55H7	45	0,020	16	45	90
43	70h8	60H7	50	0,025	25	50	100
44	75r6	65H8	50	0,030	20	55	110
45	80e9	70H7	60	0,030	30	60	120
46	85h8	75H7	65	0,025	20	65	130
47	90r6	80H8	70	0,080	25	50	100
48	95r6	85H7	70	0,035	25	55	110
49	100g6	90H8	60	0,035	30	60	120
50	110f7	100H7	90	0,040	35	70	140

Задача 4

Рассчитать калибр для контроля соосности поверхностей, изображенных на рисунке. Начертить схемы полей допусков измерительных элементов и эскиз калибра.

калибра.

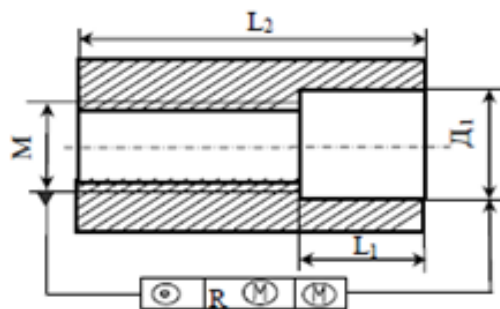


Рис. 18.2

Таблица 18.2

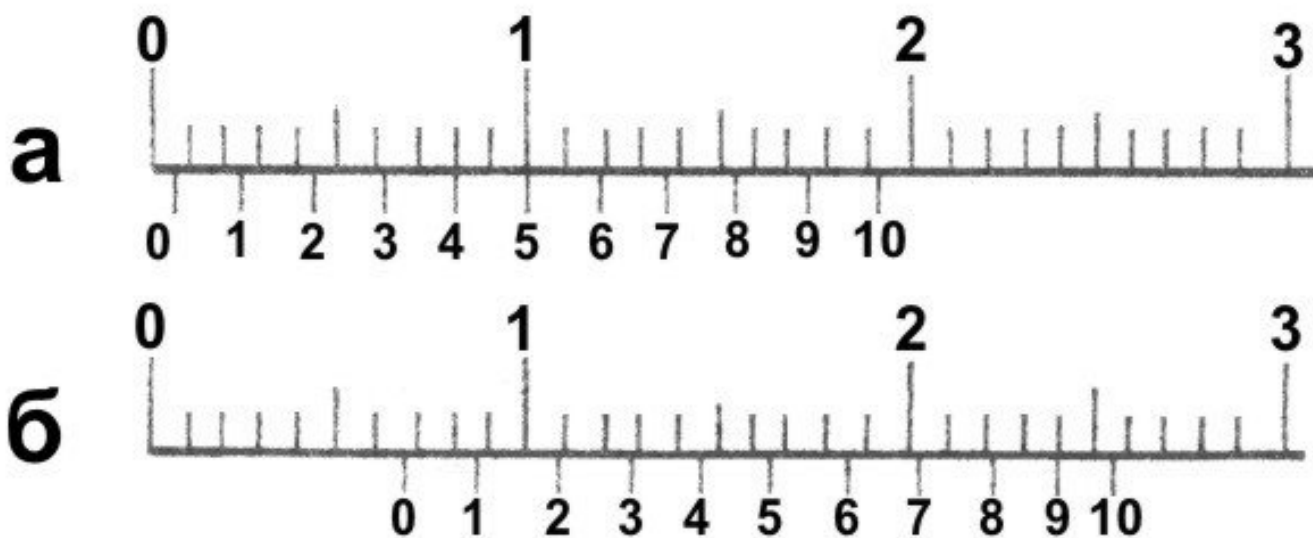
Вариант	M	Д ₁	R	L ₁	L ₂
9	M8 x 1 – 4H5H	16H11	0,040	10	20
10	M10 x 1,5 – 5H6H	20H8	0,020	15	30
11	M18 x 1,5 – 6H	24H11	0,045	20	40
12	M18 x 2 – 6G	30H11	0,040	20	40
13	M20 x 2,5 – 7H	40H11	0,050	30	60
14	M12 x 1,75 – 7G	20H11	0,040	18	40
15	M45 x 2 – 4H5H	60H8	0,025	45	90
16	M27 x 1,5 – 6H	40H11	0,060	35	70

Задача 5

Вычертить в конспекте принципиальные эскизы не менее трёх калибров для контроля высоты и глубины для деталей, выданных преподавателем индивидуально.

Задача 6

На рисунке показаны положение шкал штангенциркуля при отсчете размеров. Определите показываемые размеры деталей.



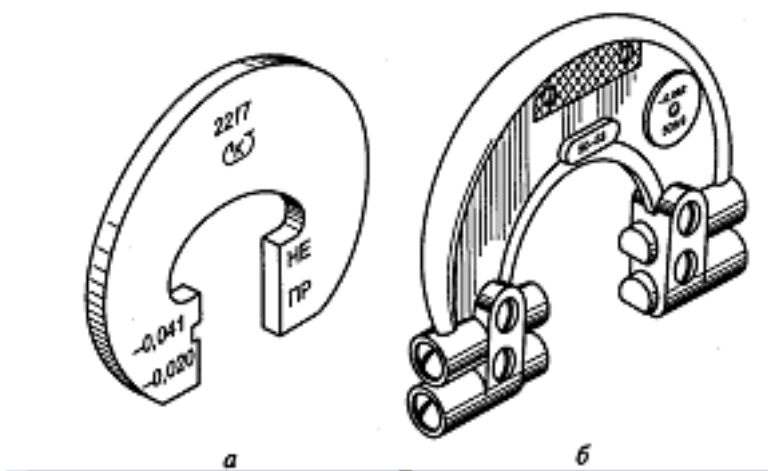
Задача 7

1. Укажите, к какой группе измерительных инструментов относится нижеперечисленные контрольно-измерительные инструменты:

- а) микрометр – универсальный, измерительный
- б) штангенциркуль
- в) калибр-пробка гладкая
- г) калибр-кольцо резьбовое
- д) резьбомер
- е) нутромер
- ж) образцы шероховатости

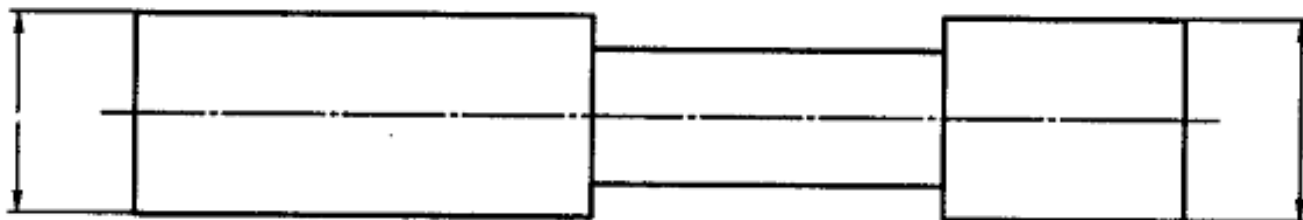
Задача 8

Чем отличаются калибр-скобы, изображенные на рисунке.



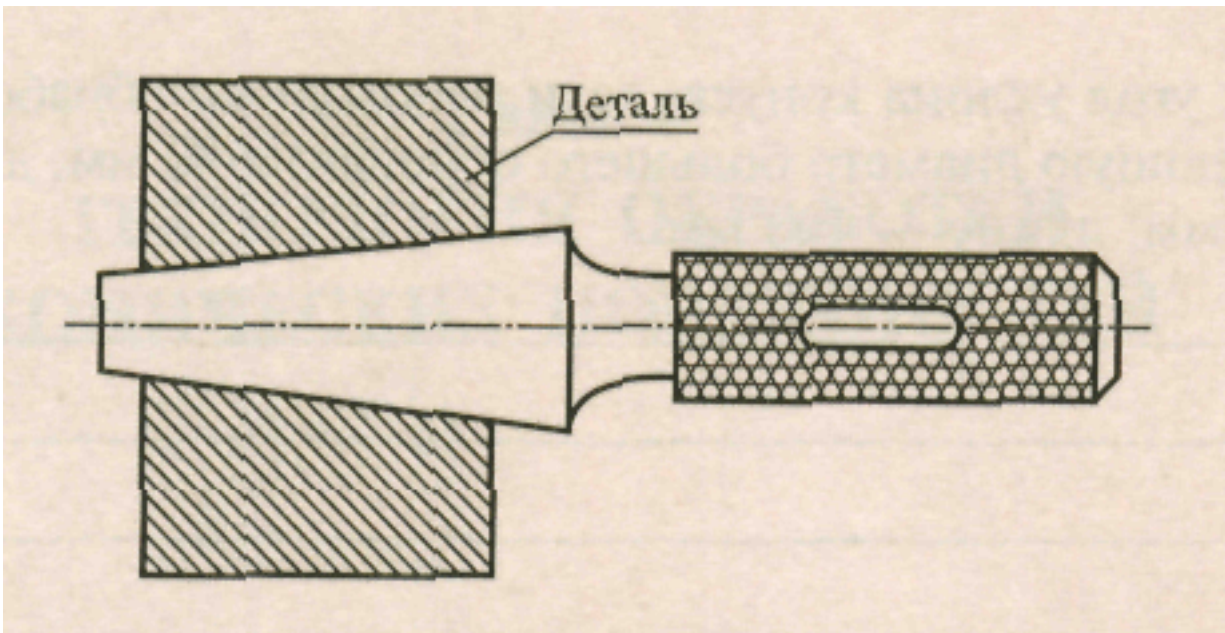
Задача 9

На рисунке укажите размеры проходной и не проходной части калибр-пробки для контроля отверстия $20H11$.



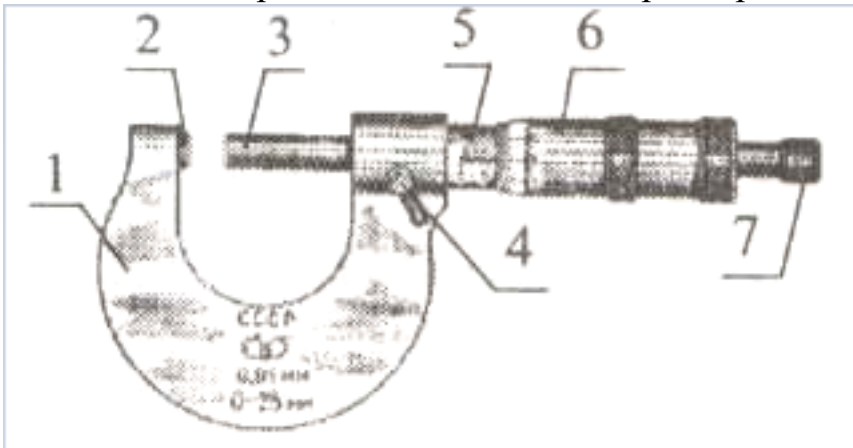
Задача 10

Изобразите на калибр-пробке риски таким образом, чтобы контролируемое отверстие было годным. Ответ обосновать.



Задача 11

Напишите номера основных частей микрометра:



Пятка - ____

Скоба - ____

Трещотка - ____

Барaban с коническим нониусом - ____

Стопор - ____

Стебель - ____

Микрометрический винт - ____

Задача 12

Для заданных валов и отверстий определить правильность выбора предлагаемых измерительных средств. Ответ обосновать.

Вид детали и размеры, мм	Вал Ø40-0,1	Вал Ø70-0,2	Вал Ø45+0,085	Отверстие Ø120-0,07	Глубина паза 25+0,084
Предлагаемое	ШЦЦ	ШЦЦ	Микрометр	Нутромер ин	Глубиномер

измерительно е средство		гладкий	дикаторный с ценной деления 0,01	индикаторны й
Верно/не верно				

Задача 13

1. Укажите размеры между выступами проходной и непроходной частей калибр-скобы, используемой для контроля детали, изображенной на рисунке.

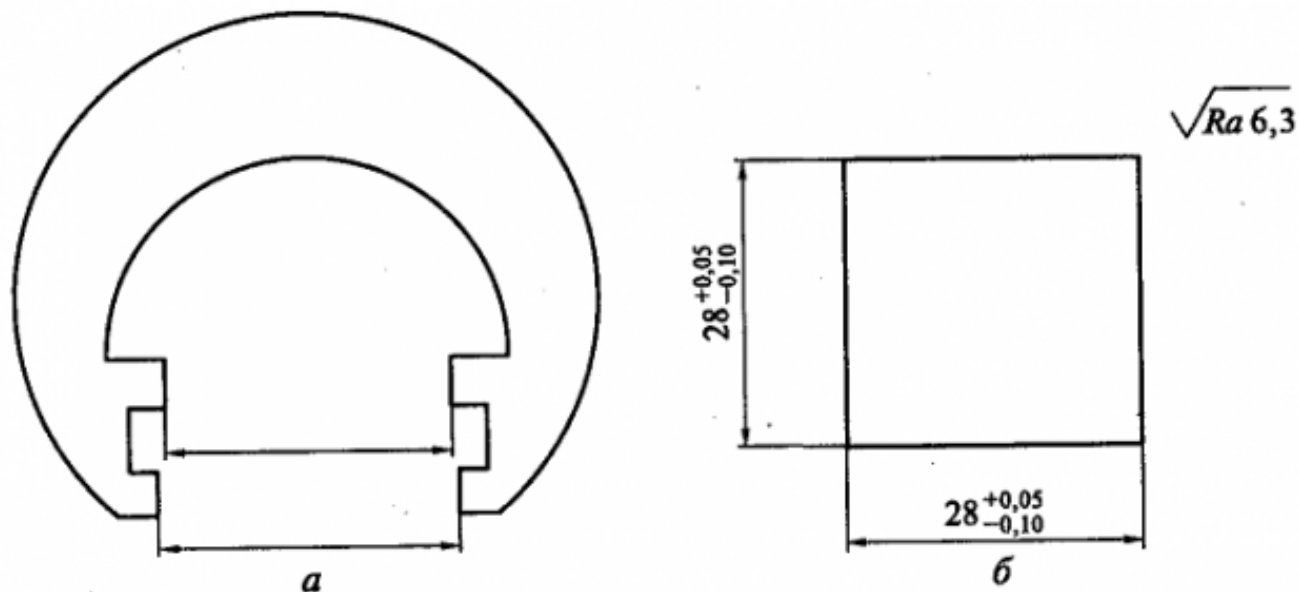
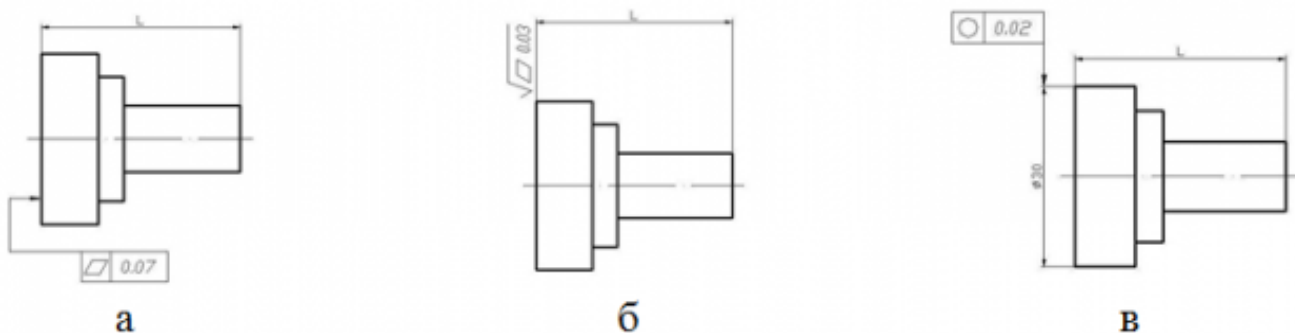


Рис. 4.7. Калибр-скоба (а) и контролируемая деталь (б)

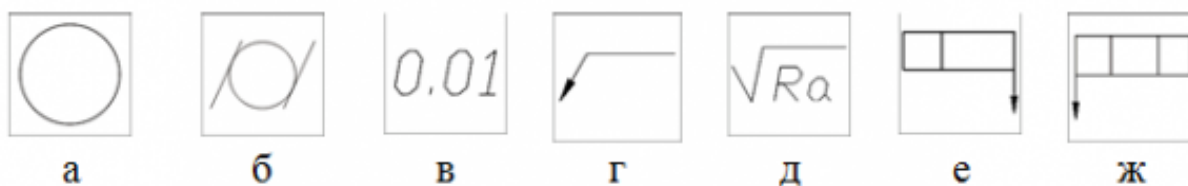
Задача 14

Какой из представленных вариантов обозначения на чертеже допустимого отклонения от плоскостности являются правильными? Ответ обосновать.



Задача 15

Какие из представленных элементов условных обозначений необходимо использовать для задания на чертеже детали «Вал» допуска на отклонение от цилиндричности? (несколько ответов). Ответ обосновать.



Критерии оценки:

оценка «3» - Верный ход решения, но допущены арифметические или графические ошибки

оценка «4» - Задание выполнено верно, допущено не более 3 замечаний.

оценка «5» - Задание выполнено верно

Самостоятельная работа №4

Название работы: Оформить отчёт по лабораторной работе.

Цель работы: закрепить теоретические и практические знания по теме лабораторной работы..

Уровень СРС: воспроизводящая.

Форма контроля: проверка отчета.

Количество часов на выполнение: 13 часов.

Задание:

Задание. Оформите отчеты для лабораторных работ:

1. Контроль калибра - пробки с помощью многооборотного индикатора.
2. Измерительные металлические линейки.
3. Классификация и конструкции штангенных инструментов.
4. Измерение линейных размеров универсальными средствами измерения.
5. Измерение радиального и торцевого биения ступенчатого валика.
6. Измерение скобой рычажной.
7. Общие принципы взаимозаменяемости цилиндрических резьб. Допуски метрических резьб для посадки с зазором.
8. Расчёт параметров метрических резьб с зазором.
9. Измерение среднего диаметра метрической резьбы прямыми и косвенными методами.
10. Измерение углов конусов с помощью синусной линейки и угломеров.

Рекомендации:

1. Найдите тему лабораторной работы в методических рекомендациях по выполнению лабораторных работ.

2. Запишите тему, цель, перечень используемого оборудования для выполнения лабораторной работы.
3. Выполните необходимые расчеты, схемы, заполните таблицу полученных результатов согласно методическим рекомендациям по выполнению практической работы.
4. Запишите вывод, который отражает итог работы (выводы по вопросам, исследуемым в лабораторная работе, содержит авторское мнение, преимущества и проблемы, раскрываемые в исследовании. В нём указываются основные мероприятия, проведённые в лабораторной части работы, приводятся основные числовые данные).
5. Прочтите работу, исправьте ошибки и представьте ее в установленный срок.

Критерии оценки:

- оценка «3» - Отсутствуют цели или оборудование, выводы. Допускаются 2 неточности или 3 небрежности в оформлении. На выполнение работы затрачено много времени (более 2 недель).
- оценка «4» - Отчет оформлен самостоятельно, в соответствии с требованиями к оформлению: записаны тема, цели, вывод. Допускаются 2 неточности или 3 небрежности в оформлении. Работа сдана в срок.
- оценка «5» - Отчет оформлен самостоятельно, в соответствии с требованиями к оформлению: записаны тема, цели, вывод. Студент выполнил работу без ошибок и недочетов; допустил не более одного недочета. Работа сдана в срок.