

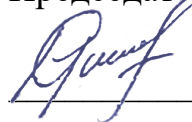


Министерство образования Иркутской области
Государственное бюджетное профессиональное
образовательное учреждение Иркутской области
«Иркутский авиационный техникум»

**Методические указания
по выполнению самостоятельной работы
по междисциплинарному курсу
МДК.01.02 Системы автоматизированного
проектирования и программирования в машиностроении
специальности
15.02.08 Технология машиностроения**

Иркутск, 2019

РАССМОТРЕНЫ
ТМ, ТМП №13 от 24.04.2019 г.
Председатель ЦК

 / С.Л. Кусакин /

УТВЕРЖДАЮ
Зам. директора по УР

 Е.А. Коробкова

№	Разработчик ФИО
1	Попов Павел Дмитриевич

Пояснительная записка

МДК.01.02 Системы автоматизированного проектирования и программирования в машиностроении относится к ПМ.01 Разработка технологических процессов изготовления деталей машин. Самостоятельная работа является одним из видов внеаудиторной учебной работы обучающихся.

Основные цели самостоятельной работы:

- систематизация и закрепление теоретических знаний и практических умений обучающихся;
- углубление и расширение теоретических знаний, формирование умений использовать справочную документацию и дополнительную литературу;
- развитие познавательных способностей и активности обучающихся, творческой инициативы, самостоятельности, ответственности и организованности
- развитие пространственного воображения, логического мышления;
- формирование самостоятельного мышления;
- развитие способности к сопоставлению нового и ранее изученного материала.
- развитие профессиональных умений.

Особую важность приобретают умения студентов читать, разрабатывать и оформлять чертежи деталей и сборочных единиц при помощи САПР. А также самостоятельно применять полученные знания и умения на практике. Методические рекомендации помогут студентам целенаправленно изучать материал по теме, определять свой уровень знаний и умений при выполнении самостоятельной работы.

Рекомендации для обучающихся по выработке навыков самостоятельной работы:

Слушать, записывать и запоминать лекцию.

Внимательно читать план выполнения работы.

Выбрать свой уровень подготовки задания.

Обращать внимание на рекомендуемую литературу.

Из перечня литературы выбирать ту, которая наиболее полно раскрывает вопрос задания.

Учиться четко, излагать свои мысли .

Использовать общие правила написания конспекта

Обращать внимание на достижение основной цели работы.

Тематический план

Раздел Тема	Тема занятия	Название работы	Количество часов
Раздел 1. САПР и ее виды в машиностроении Тема 1. Классификация САПР	Состав, функции и возможности использования информационных технологий в машиностроении	Ознакомится с основными видами и примерами применения CAD/CAM/CAE и других видов систем САПР	2
Раздел 2. Применение CAD систем в машиностроении Тема 1. Подготовка конструкторской документации	Моделирование детали по заданным параметрам	Выполнить эскиз детали по заданным параметрам.	2
	Практическая работа №1. Построение чертежа детали с КЭМ.	Работа над разделами курсового проекта. Анализ выданного чертежа детали.	2
	Принципы построения криволинейных поверхностей. Построение теоретической поверхности изделия по сечениям.	Работа над разделами курсового проекта. Моделирование КЭМ детали на КП.	4
	Практическая работа №2. Оформление чертежа детали с теоретическими данными по готовой КЭМ детали.	Работа над разделами курсового проекта. Построения чертежа детали на КП.	4
	Проектирование и моделирование КЭМ заготовки (штамповка). Моделирование заготовки на основе КЭМ детали и расчетов припусков.	Работа над разделами курсового проекта. Расчет припусков на заготовку.	2
	Практическая работа №3. Моделирования заготовки по КЭМ авиационной детали.	Работа над разделами курсового проекта. Построение КЭМ заготовки на КП.	6
Тема 2. Подготовка технологической документации	Практическая работа №4. Выбор режущего инструмента для обработки на оборудовании с ЧПУ на ранее спроектированную авиационную деталь.	Работа над разделами курсового проекта. Построение чертежа заготовки на КП.	4
	Практическая работа №4 Расчет режимов резания на ранее выбранный инструмент для обработки авиационной	Работа над разделами курсового проекта. Подбор инструмента под деталь на КП.	2

детали на оборудовании с ЧПУ.		
Выбор технологического оборудования и инструментальной оснастки для обработки на оборудовании с ЧПУ	Работа над разделами курсового проекта. Расчет режимов резания на выбранный инструмент для детали на КП.	2
Практическая работа №5. Выбор технологического оборудования с ЧПУ для обработки авиационной детали.	Работа над разделами курсового проекта. Выбор оборудования для обработки с ЧПУ детали на КП.	2
Практическая работа №5. Выбор инструментальной оснастки под выбранное оборудование и инструмент для обработки авиационной детали.	Работа над разделами курсового проекта. Выбор инструментальной оснастки изходя из выбранного оборудования и инструмента для обработки детали на КП.	2
Практическая работа №5. Составление карты наладки инструмента для обработки на оборудовании с ЧПУ авиационной детали.	Работа над разделами курсового проекта. Построения чертежа инструментальной настройки для детали на КП.	4
Практическая работа №6. Проектирование станочного приспособления под авиационную деталь. Расчет силы зажима и на прочностные расчеты элементов конструкции.	Работа над разделами курсового проекта. Расчет усилия зажима и прочностной для элементов приспособления для обработки детали на КП.	2
Практическая работа №6. Проектирование станочного приспособления под авиационную деталь. Моделирование ЭМС.	Работа над разделами курсового проекта. Моделирование приспособления для обработки детали на КП.	4
Практическая работа №6. Построение спецификации по чертежу станочного приспособления.	Работа над разделами курсового проекта. Построение спецификации на приспособления для обработки детали на КП.	2
Разработка технологического процесса детали	Работа над разделами курсового проекта. Составление ТП для	8

	обработки детали в САПР ТП.	обработки детали на КП.	
Раздел 3. Применение САМ систем в машиностроении Тема 2. Модули применяемые для разных видов обработки	Практическая работа №8. Разработка исходной программы в системе САПР. Проектирование черновой обработки простой детали на станке с ЧПУ.	Работа над разделами курсового проекта. Работа над разделами пояснительной записки.	6

Самостоятельная работа №1

Название работы: Ознакомится с основными видами и примерами применения CAD/CAM/CAE и других видов систем САПР.

Цель работы: Разобрать какие бывают системы САПР по основными видам и их применение..

Уровень СРС: эвристическая.

Форма контроля: Проверка конспекта в рабочей тетради. .

Количество часов на выполнение: 2 часа.

Задание:

составить конспект по теме «САПР и его виды. CAD/CAM/CAE и его применение».

Критерии оценки:

оценка «5» - наличие конспекта со всеми ответами на вопросы.

оценка «4» - наличие конспекта со всеми ответами на вопросы с незначительными недоработками.

оценка «3» - наличие конспекта.

Самостоятельная работа №2

Название работы: Выполнить эскиз детали по заданным параметрам..

Цель работы: Уметь строить эскиз и аксонометрические проекции группы тел, продолжить развитие способности к сопоставлению нового и ранее изученного материала. Развить пространственное воображение, логическое мышление. .

Уровень СРС: реконструктивная.

Форма контроля: Проверка графической работы в нарисованном виде..

Количество часов на выполнение: 2 часа.

Задание:

Построить в трёх проекциях группу геометрических тел на формате А4 или А3, взаимное расположение которых представлено на горизонтальной проекции, по выполненному эскизу построить изометрические проекции (по вариантам).

Знать ответы на вопросы:

1. Что такое поверхности и геометрические тела?
2. Какие вы знаете примитивы, и как они изображаются на комплексном эскизе?
3. В какой последовательности строят проекции цилиндра и шестигранной призмы, основания которых расположены на фронтальной плоскости проекции?
4. Какие тела называются телами вращения?

Критерии оценки:

оценка «5» - Наличие эскиза с выполненным заданием, знание ответов на вопросы.

оценка «4» - Наличие эскиза с выполненными заданиями и последовательностью построения, дан правильно ответ на 3вопроса.

оценка «3» - Наличие эскиза с выполненным заданием и последовательностью построения, дан правильно ответ на 2 вопроса, чертеж выполнен небрежно.

Самостоятельная работа №3

Название работы: Работа над разделами курсового проекта. Анализ выданного чертежа детали..

Цель работы: Разобрать как составляется служебного назначения детали (где находится, для чего предназначена, способ крепления). .

Уровень СРС: реконструктивная.

Форма контроля: Проверка отчета по проделанной работе в электронном виде..

Количество часов на выполнение: 2 часа.

Задание:

Провести анализ выданного чертежа детали по предложенному плану.

План анализа детали:

1. Где находится, для чего предназначена, способ крепления детали?
2. Описание конструкции детали – форма, габаритные размеры, точность, шероховатость и назначение отдельных конструктивных элементов?
3. Свойства (Пластичность, свариваемость, коррозионная стойкость, обрабатываемость абразивным и лезвийным инструментом, склонность к образованию поверхностной корки, прокаливаемость и другое).
4. Механические и физические свойства, химический состав. Влияние на свойства материала отдельных химических элементов входящих в него?

Критерии оценки:

оценка «5» - наличие отчета со всеми ответами на вопросы.

оценка «4» - наличие отчета со всеми ответами на вопросы с незначительными недоработками.

оценка «3» - наличие отчета.

Самостоятельная работа №4

Название работы: Работа над разделами курсового проекта. Моделирование КЭМ детали на КП..

Цель работы: Уметь выполнять модели деталей по эскизам. Продолжить привитие интереса к моделированию. Развить пространственное воображение, логическое мышление. .

Уровень СРС: реконструктивная.

Форма контроля: Проверка графической работы в электронном виде..

Количество часов на выполнение: 4 часа.

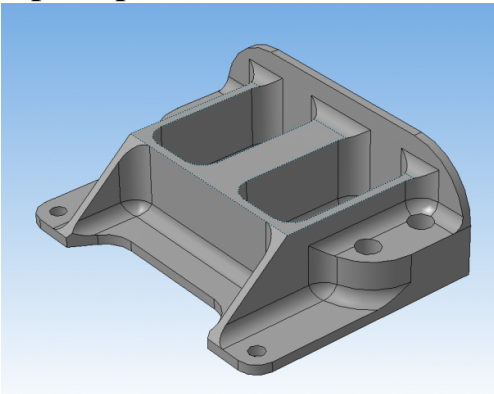
Задание:

Построить модель детали на КП (по вариантам).

Знать ответы на вопросы:

1. Что такое поверхности и геометрические тела?
2. Какие вы знаете примитивы, и как они изображаются на комплексном эскизе?
3. В какой последовательности строят проекции цилиндра и шестигранной призмы, основания которых расположены на фронтальной плоскости проекции?
4. Какие тела называются телами вращения?
5. Какие конструкторские документы разрабатываются на деталь?
6. Какие чертежи называются рабочими?

Пример:



Критерии оценки:

- оценка «5» - все условия задания выполнены при моделировании детали, ответы на все вопросы.
- оценка «4» - выполнены все заданные элементы и вписаны в заданную форму и размер, но не совпадают отдельные размеры с заданными для элементов модели; даны ответы на большинство вопросов.
- оценка «3» - выполнены все заданные элементы, вписаны в заданную форму, но размер для вписания нарушен и нарушены размеры заданных элементов при моделировании детали; дан правильно ответ на 3 вопроса.

Самостоятельная работа №5

Название работы: Работа над разделами курсового проекта. Построения чертежа детали на КП..

Цель работы: Уметь выполнять рабочие чертежи деталей по эскизам. Продолжить привитие интереса к построению и чтению чертежей. .

Уровень СРС: реконструктивная.

Форма контроля: Проверка графической работы в электронном виде..

Количество часов на выполнение: 4 часа.

Задание:

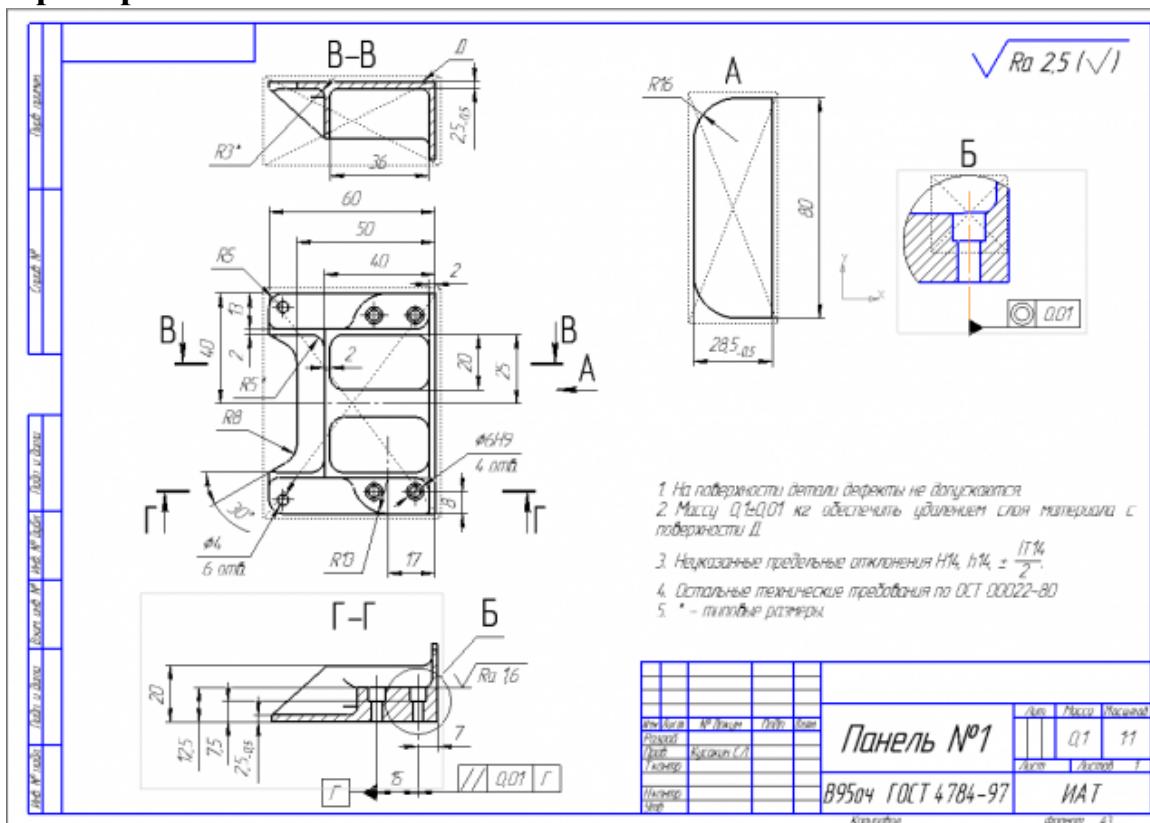
Выполнить рабочий чертеж детали по эскизу на формате А4, нанести размеры,

заполнить основную надпись.

Знать ответы на вопросы:

1. Что называется изделием, и какие изделия вы знаете?
2. Какие конструкторские документы разрабатываются на деталь?
3. Какие чертежи называются рабочими?
4. Чем отличаются эскизы деталей от рабочих чертежей.
5. Какие данные должен содержать эскиз и рабочий чертёж?
6. Последовательность выполнения рабочих чертежей.

Пример:



Критерии оценки:

- оценка «5» - Вычерчены изображения и формы детали чертежа согласно ГОСТ 2. 305-68 без ошибок. Нанесены размеры согласно ГОСТ 2307-68 без ошибок. Вписаны технические условия изготовления детали согласно ГОСТ 2309-68 без ошибок. Даны ответы на все вопросы.
- оценка «4» - Вычерчены изображения и формы детали чертежа согласно ГОСТ 2. 305-68 без ошибок. Нанесены размеры с нарушением ГОСТ 2307-68. Вписаны технические условия изготовления детали согласно ГОСТ 2309-68 без ошибок. Даны ответы на 4 вопроса.
- оценка «3» - Вычерчены изображения и формы детали чертежа выполнены с нарушением ГОСТ 2. 305-68 и содержат ошибки. Нанесены размеры с нарушением ГОСТ 2307-68 и имеют отклонения от истинных размеров. Технические условия изготовления детали выполнены с

нарушением ГОСТ 2309-68 и являются не полными. Дан правильно ответ на 3 вопроса.

Самостоятельная работа №6

Название работы: Работа над разделами курсового проекта. Расчет припусков на заготовку..

Цель работы: Научится выполнять расчеты припусков на заготовку..

Уровень СРС: реконструктивная.

Форма контроля: Проверка отчета по проделанной работе в электронном виде..

Количество часов на выполнение: 2 часа.

Задание:

Выполнить расчет припусков для заготовки на выданную деталь.

Воспользоваться методическим пособием по Технологии машиностроения или справочниками.

Пример:

1. Расчет общих припусков на заготовку аналитическим методом [7], стр. 185 -189 Припуски и допуски на штамповку по ГОСТ 7505-74.

Выбор углов наклона статистическим методом:

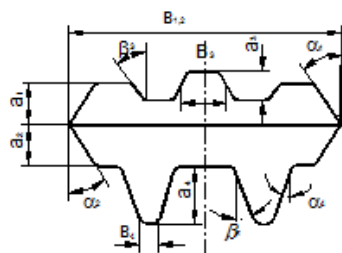


Рис.8

Таблица 1. (смотри рис.8)

h/B	Штамповка на молотах и мех. прессах без выталкивателя		Штамповка на мех. прессах с выталкивателем	
	α	β	α	β
До 1	5	7	2	3
1-3	7	10	3	5
3-4.5	10	12	5	7
4.5-6.5	12	15	7	10
Свыше 6.5	15	15	10	12

1. Выбор внутренних и наружных радиусов скругления статистическим методом:

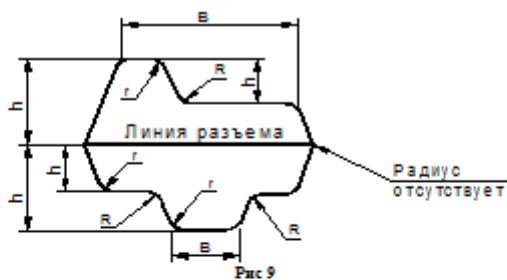


Таблица 2. (смотри рис.9)

H в мм	r в мм при h/b			R в мм при h/b		
	<2	2-4	>4	<2	2-4	>4
До 15	1.5	1.5	2	4	5	8
15-25	1.5	2	2.5	4	6	8
25-35	2	2.5	3	5	8	10
35-45	2.5	3	4	6	10	15
45-60	3	4	5	8	12.5	20
60-80	4	5	6	10	15	25
80-100	5	6	8	12.5	20	35
100-130	6	8	10	15	25	40
130-170	8	10	12.5	20	30	45

Критерии оценки:

- оценка «5» - Наличие конспекта с правильно выполненными эскизами и расчетами, знание ответов на вопросы.
- оценка «4» - Наличие конспекта с выполненными эскизами и расчетами, дан правильно ответ на 3 вопроса.
- оценка «3» - Наличие конспекта с эскизами и расчетами, дан правильно ответ на 2 вопроса.

Самостоятельная работа №7

Название работы: Работа над разделами курсового проекта. Построение КЭМ заготовки на КП..

Цель работы: Научиться правильно и грамотно моделировать заготовку (штамповки, отливки), выдерживая требования ЕСКД. Повторить основные принципы моделирования заготовки в системе САПР (Unigraphics) и закрепить рабочие навыки пользования ими..

Уровень СРС: реконструктивная.

Форма контроля: Проверка графической работы в электронном виде..

Количество часов на выполнение: 6 часов.

Задание:

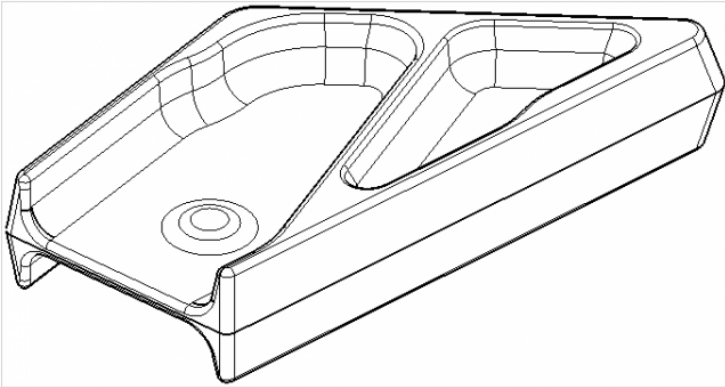
Выполнить модель заготовки используя данные расчета припусков при помощи пакет САПР (Unigraphics).

План выполнения работы:

1. Выбор построения видов и разрезов и сечений.
2. Нанесение на чертеж осевых линий и других вспомогательных элементов.
3. Нанесение на видах размеров.
4. Заполнение основной надписи и технических условий детали.

5. Нанесение шероховатости и допусков расположения.

Пример:



Критерии оценки:

- оценка «5» -
1. Модель полностью соответствует изображению на чертеже.
 2. Размеры модели и элементов соответствуют размерам на чертеже.
 3. Теоретические обводы детали вписаны в теоретические поверхности изделия и отстоят от них на указанное расстояние.
 4. Модель детали не имеет изъянов и недоработок.
- оценка «4» -
1. Модель имеет незначительные не соответствия изображению на чертеже.
 2. Размеры модели и элементов соответствуют размерам на чертеже.
 3. Теоретические обводы детали вписаны в теоретические поверхности изделия и отстоят от них на указанное расстояние.
 4. Модель детали имеет незначительные изъяны или недоработки.
- оценка «3» -
1. Модель имеет незначительные не соответствия изображению на чертеже.
 2. Некоторые размеры модели и элементов не соответствуют размерам на чертеже.
 3. Теоретические обводы детали вписаны в теоретические поверхности изделия и отстоят от них на указанное расстояние.
 4. Модель детали имеет незначительные изъяны или недоработки.

Самостоятельная работа №8

Название работы: Работа над разделами курсового проекта. Построение чертежа заготовки на КП..

Цель работы: Научиться выполнять чертеж заготовки (штамповки, отливки) по ранее моделированному КЭМ выдерживая требования ЕСКД. .

Уровень СРС: реконструктивная.

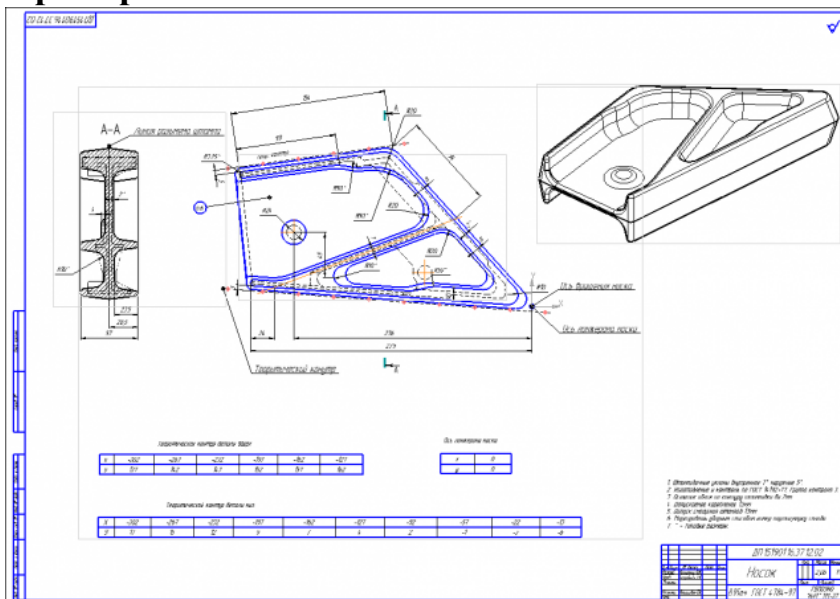
Форма контроля: Проверка графической работы в электронном виде..

Количество часов на выполнение: 4 часа.

Задание:

1. Выбор построения видов и разрезов и сечений.
2. Нанесение на чертеж осевых линий и других вспомогательных элементов.
3. Нанесение на видах размеров.
4. Заполнение основной надписи и технических условий детали.
5. Нанесение шероховатости и допусков расположения.

Пример:



Критерии оценки:

- оценка «5» - Вычерчены изображения и формы детали чертежа согласно ГОСТ 2. 305-68 без ошибок. Нанесены размеры согласно ГОСТ 2307-68 без ошибок. Вписаны технические условия изготовления детали согласно ГОСТ 2309-68 без ошибок.
- оценка «4» - Вычерчены изображения и формы детали чертежа согласно ГОСТ 2. 305-68 без ошибок. Нанесены размеры с нарушением ГОСТ 2307-68. Вписаны технические условия изготовления детали согласно ГОСТ 2309-68 без ошибок.
- оценка «3» - Вычерченные изображения и формы детали чертежа выполнены с нарушением ГОСТ 2. 305-68 и содержат ошибки. Нанесены размеры с нарушением ГОСТ 2307-68 и имеют отклонения от истинных размеров. Технические условия изготовления детали выполнены с нарушением ГОСТ 2309-68 и являются не полными.

Самостоятельная работа №9

Название работы: Работа над разделами курсового проекта. Подбор инструмента под деталь на КП..

Цель работы: Закрепить навык выбора инструмента по каталогам ведущих фирм производителей инструмента на примере выбора получистового и чистового инструмента..

Уровень СРС: реконструктивная.

Форма контроля: Проверка отчета по проделанной работе в электронном виде..

Количество часов на выполнение: 2 часа.

Задание:

Подобрать инструмент под деталь на КП, согласно предложенных критериев:

1. Подобрать предварительно диаметры чистового и получистового инструмента;
2. На основании предыдущего пункта выбрать по каталогу тип фрезы для обработки, ее модель и марку, ее параметры;
3. На основании материала детали, подобрать материал режущей части инструмента (пластин) и подобрать под тип фрезы и ее размеры и марку;
4. На основании модели фрезы и ее типе крепления, а также крепления станка выбрать инструментальную оснастку. Ее маркировку и параметры.
5. Исходя из выбранной режущей части инструмента и материала детали, произвести выбор рекомендуемых параметров режимов резания.
6. Произвести расчет режимов резания, используя выбранные данные и «Калькулятор режимов резания».

Критерии оценки:

оценка «5» - наличие отчета со всеми необходимыми параметрами инструмента.

оценка «4» - наличие отчета со всеми необходимыми параметрами инструмента с незначительными недоработками.

оценка «3» - наличие отчета с частичными данными выбора инструмента.

Самостоятельная работа №10

Название работы: Работа над разделами курсового проекта. Расчет режимов резания на выбранный инструмент для детали на КП..

Цель работы: Разобрать правила выполнения расчета режимов резания с применением рекомендаций производителя по справочникам инструментов и с применением калькулятора режимов резания..

Уровень СРС: реконструктивная.

Форма контроля: Проверка отчета по проделанной работе в электронном виде..

Количество часов на выполнение: 2 часа.

Задание:

Рассчитать режимы резания на выбранный инструмент для детали на КП. Воспользоваться методическим пособием по выбору инструмента и расчету режимов резания или справочниками по машиностроению.

Критерии оценки:

- оценка «5» - Наличие конспекта с правильно выполненным выбором инструмента.
- оценка «4» - Наличие конспекта выполненным выбором инструмента с небольшими недочетами.
- оценка «3» - Наличие конспекта выполненным выбором инструмента, но не на все позиции обработки и небольшими недочетами.

Самостоятельная работа №11

Название работы: Работа над разделами курсового проекта. Выбор оборудования для обработки с ЧПУ детали на КП..

Цель работы: Научиться правильно выполнять выбор оборудования с ЧПУ..

Уровень СРС: эвристическая.

Форма контроля: Проверка отчета по проделанной работе в электронном виде..

Количество часов на выполнение: 2 часа.

Задание:

Выполнить выбор оборудования с ЧПУ для обработки детали на основании анализа чертежа детали.

1. Выполнить анализ чертежа детали на свойства материала.
 1. Определить легко обрабатываемый материал или тяжело.
 2. Для тяжело обрабатываемого подобрать оборудование с большей мощностью, мало оборотистое, но имеющее большой момент вращения. Для легкого все наоборот.
2. Определяются габариты основания станочного приспособления исходя из габаритов детали (предварительно – габариты детали + длинна прихватов + 50мм отступ);
3. Исходя из габаритов основания приспособления произвести выбор размеров рабочего стола станка;
4. Используя параметры п.1 и п.3 выбрать марку станка.

Критерии оценки:

оценка «5» - наличие отчета со всеми необходимыми параметрами выбора оборудования с ЧПУ.

оценка «4» - наличие отчета со всеми необходимыми параметрами выбора оборудования с ЧПУ с незначительными недоработками.

оценка «3» - наличие отчета с частичными данными выбора оборудования с ЧПУ.

Самостоятельная работа №12

Название работы: Работа над разделами курсового проекта. Выбор инструментальной оснастки из ходя из выбранного оборудования и инструмента для обработки детали на КП..

Цель работы: Научится грамотно и правильно подбирать инструментальную оснастку основывая свой выбор на данных оборудования и инструмента по

каталогам производителя..

Уровень СРС: эвристическая.

Форма контроля: Проверка отчета по проделанной работе в электронном виде..

Количество часов на выполнение: 2 часа.

Задание:

Выбрать инструментальную оснастку на основании выбора оборудования и инструмента для обработки детали на КП. Воспользоваться методическим пособием по выбору инструмента и расчету режимов резания или справочниками по машиностроению.

Критерии оценки:

оценка «5» - Наличие отчета с правильно выполненным выбором инструментальной оснастки.

оценка «4» - Наличие отчета выполненным выбором инструментальной оснастки с небольшими недочетами.

оценка «3» - Наличие отчета выполненным выбором инструментальной оснастки, но не на все позиции обработки и небольшими недочетами.

Самостоятельная работа №13

Название работы: Работа над разделами курсового проекта. Построения чертежа инструментальной настройки для детали на КП..

Цель работы: Закрепить построения чертежа инструментальной настройки..

Уровень СРС: реконструктивная.

Форма контроля: Проверка графической работы в электронном виде..

Количество часов на выполнение: 4 часа.

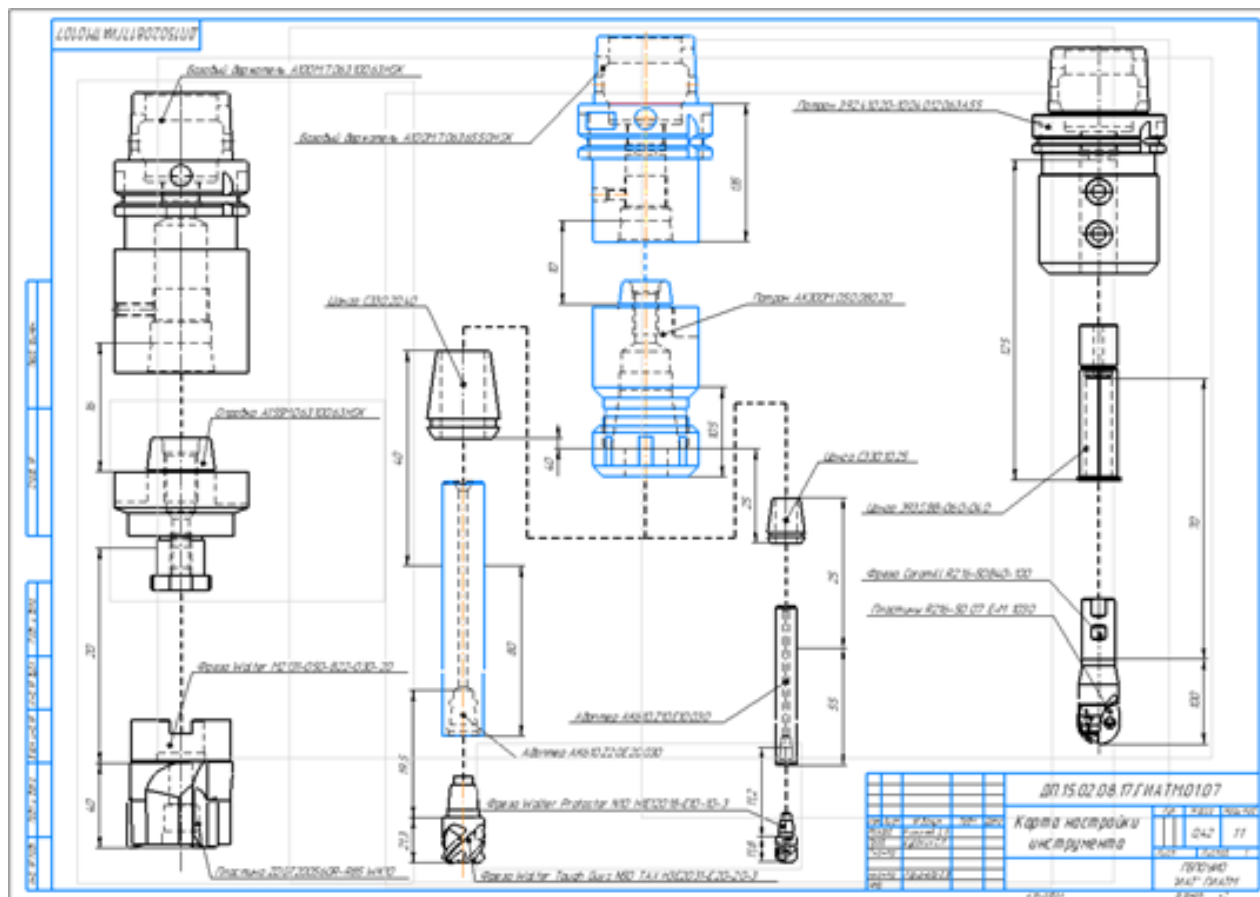
Задание:

Составить схему вылета инструмента со всеми необходимыми пояснениями и размерами.

План выполнения работы:

1. Выбор модели инструмента на сайте производителя по ранее выбранным моделям инструмента.
2. Импортное в схему настройки инструмента на своем ПК?
3. Выбор модели инструментальной оснастки на сайте производителя по ранее выбранным моделям оснастки.
4. Импортное оснастки в схему настройки инструмента на своем ПК.
5. Нанесение необходимых размеров инструментов и оснастки определяющий вылет инструмента.

Пример схемы настройки инструмента:



Критерии оценки:

- оценка «5» - Наличие схемы наладки инструмента с выполненным заданием.
- оценка «4» - Наличие схемы наладки инструмента с выполненным заданием, но имеющие небольшие недоработки.
- оценка «3» - Наличие схемы наладки инструмента с выполненным заданием, но имеющим множество ошибок. Схема выполнена небрежно.

Самостоятельная работа №14

Название работы: Работа над разделами курсового проекта. Расчет усилия зажима и прочностной для элементов приспособления для обработки детали на КП..

Цель работы: Научиться правильно и грамотно выполнять прочностные расчеты для проектирования станочного приспособления..

Уровень СРС: эвристическая.

Форма контроля: Проверка отчета по проделанной работе в электронном виде..

Количество часов на выполнение: 2 часа.

Задание:

Рассчитать усилия зажима и прочность для элементов приспособления для обработки детали на КП. Воспользоваться методическим пособием по выполнению прочностных расчетов для предмета Техническая механика.

Критерии оценки:

оценка «5» - Наличие конспекта с правильно выполненным прочностным расчетом.

оценка «4» - Наличие конспекта выполненным прочностным расчетом с небольшими недочетами.

оценка «3» - Наличие конспекта выполненным прочностным расчетом, но не на все позиции обработки и небольшими недочетами.

Самостоятельная работа №15

Название работы: Работа над разделами курсового проекта. Моделирование приспособления для обработки детали на КП..

Цель работы: Научиться выполнять сборочные модели с использованием стандартных и проектированных моделей элементов приспособлений при помощи САПР систем..

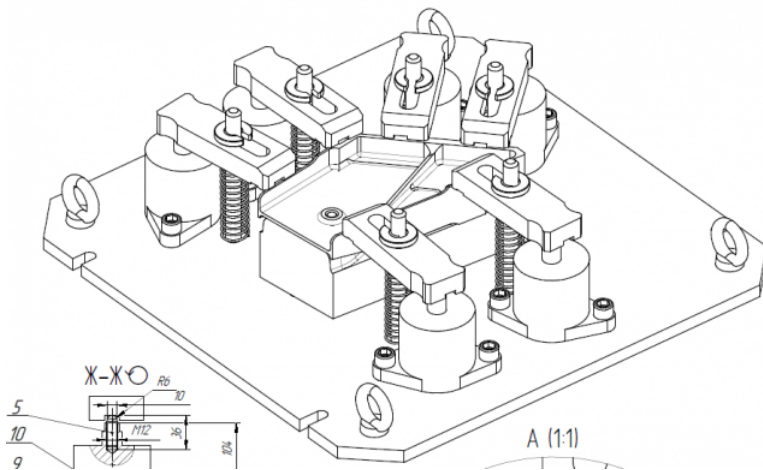
Уровень СРС: эвристическая.

Форма контроля: Проверка графической работы в электронном виде. .

Количество часов на выполнение: 4 часа.

Задание:

На основании ранее выполненных расчетов силы зажима и расчета на прочность, а также КЭМ заготовки смоделировать ЭМС станочного приспособления.

Пример:**Критерии оценки:**

оценка «5» - Модель сборки полностью соответствует назначению и функциональности. Размеры модели сборки и элементов соответствуют расчетным и подобранным размерам. Деталь базирована на приспособлении согласно расчетов на базирование. Ложемент в сборке приспособления полностью соответствует конфигурации детали. Модель приспособления не имеет изъянов и недоработок.

оценка «4» - Модель сборки полностью соответствует назначению и

функциональности. Размеры модели сборки и элементов не все соответствуют расчетным. Деталь забазирована на приспособлении согласно расчетов на базирование. Ложемент в сборке приспособления полностью соответствует конфигурации детали. Модель приспособления имеет некоторые изъяны и недоработки.

оценка «3» - Модель сборки полностью соответствует назначению и функциональности. Размеры модели сборки и элементов не соответствуют расчетным. Деталь забазирована на приспособлении согласно расчетов на базирование. Ложемент в сборке приспособления не полностью соответствует конфигурации детали. Модель приспособления имеет некоторые изъяны и недоработки.

Самостоятельная работа №16

Название работы: Работа над разделами курсового проекта. Построение спецификации на приспособления для обработки детали на КП..

Цель работы: Получить практические навыки построения спецификации при проектировании с помощью систем САПР..

Уровень СРС: эвристическая.

Форма контроля: Проверка графической работы в электронном виде. .

Количество часов на выполнение: 2 часа.

Задание:

Составить спецификацию на основании ранее спроектированной модели сборки приспособления и проставленных позиций элементов деталей.

Пример:

Код	Классификация	Обозначение	Наименование	Кол-во	Примечание
			Документация		
АТ		ДП.15.02.08.17.ГИАТМ.01.03.СВ	Сварочный чертеж	1	
			Детали		
В	1		Плита	1	
В	2		Документ	1	
В	3		Направляющая 01	8	
В	4		Направляющая 02	2	
			Стандартные изделия		
	6		Болт 7032-2318 ГОСТ 12459-67	20	
	7		Винт ГОСТ Р ИСО 12474-М80 х 125 х 65	4	
	8		Винт ГОСТ Р ИСО 4762-М80 х 140	7	
	9		Винт ГОСТ Р ИСО 12474-М80 х 125 х 70	24	
	10		Винт ГОСТ Р ИСО 12474-М80 х 125 х 90	36	
	11		Гайка 7033-0305 ГОСТ 8918-69	20	
	12		Палец 7030-0909 22 17 ГОСТ 12209-66	1	
	13		Палец 7030-0909 30 17 ГОСТ 12209-66	1	
	14		Палец 7030-0914 20 17 ГОСТ 17774-72	1	
	15		Палец 7030-0774 20 17 ГОСТ 17775-72	1	
ДП.15.02.08.17.ГИАТМ.01					
Спецификация Контракт			ГБОУ ВО ИАТ ГИАТМ Форма А4		

Критерии оценки:

- оценка «5» - Наличие спецификации выполненной по правилам ГОСТ и ЕСКД.
- оценка «4» - Наличие спецификации выполненной по правилам ГОСТ и ЕСКД с небольшими недоработками.
- оценка «3» - Наличие выполненной спецификации, но имеющее множество ошибок.

Самостоятельная работа №17

Название работы: Работа над разделами курсового проекта. Составление ТП для обработки детали на КП..

Цель работы: Научиться составлять маршрут обработки детали..

Уровень СРС: реконструктивная.

Форма контроля: Проверка отчета по проделанной работе в электронном виде. .

Количество часов на выполнение: 8 часов.

Задание:

Выполнить составление маршрутного технологического процесса изготовления детали.

Порядок заполнения маршрутной карты:

1. Универсальные операции;
2. Контрольные операции;
3. Слесарные операции;
4. Операции на оборудовании с ЧПУ;
5. Вспомогательные операции;
6. Наименование и код операции;
7. Наименование и код оборудования, профессии;
8. Код условия труда;
9. Степень механизации;
10. Разряд и форма оплаты труда;
11. Код инструкции ТБ;
12. Объем партии и т.д.;
13. Основные данные обрабатываемой детали;

Форма 1 ГОСТ 3.1118-82															
Дубль															
Взам.															
Подл.															
Разработчик	Пазаренко Н.М.				ИАТ		ДП.151901.16.37.12								
Проверил	Смороднова Т.Н.														
Нач. БТК															
Удостоверен															
Н. контр.															
М 01	В95ГН														
М 02	Код	ЕВ	МД	ЕН	Н.раск.	КИМ	Код загот.	Профиль и размеры		КД	МЗ				
	0,7	1	1	0,35	Штапловая	262x140x53		2,06							
А	Цех	Ул	РМ	Опер	Обозначение документа										
Б	Код, наименование операции				СМ	Проф.	Е	УТ	КР	КОВД	ЕН	ОП	Кшт.	Тл.а	Тшт.
А03	XX	XX	XX	005	0200	Контрольная	И-3								
Б04	XX, Контрольный стол				4	13063	422	1	1	1	1	18	1		
05															
А06	XX	XX	XX	010	XX	Разметочная	И-3								
Б07	XX, Разметочный стол				4	И-3	422	1	1	1	1	18	1		
08															
А09	XX	XX	XX	015	4260	Фрезерная	Е-16								
Б10	3816XX, ВМ12ТМ				3	18632	412	1	1	1	1	18	1	20	18
11															
А12	XX	XX	XX	020	4119	Сверлильная	Е-7								
Б14	38121XX, 2А150				3	17335	312	1	1	1	1	18	1	15	4
15															
16															
МК															

Форма 16 ГОСТ 3.1118-82

Критерии оценки:

- оценка «5» - Маршрутная карта составлена и заполнена грамотно и технологично без ошибок и выполнены правильно все настройки.
- оценка «4» - Маршрутная карта составлена и заполнена грамотно и технологично но с незначительными ошибками, выполнены правильно все настройки.
- оценка «3» - Маршрутная карта составлена и заполнена, но имеются ошибки в технологии обработки и заполнении. Настройки также содержат ошибки.

Самостоятельная работа №18

Название работы: Работа над разделами курсового проекта. Работа над разделами пояснительной записки..

Цель работы: Получить практические навыки форматирования текстовой, графической и табличной информации в текстовых документах..

Уровень СРС: эвристическая.

Форма контроля: Проверка отчета по проделанной работе в электронном виде. .

Количество часов на выполнение: 6 часов.

Задание:

На основании «ПОЛОЖЕНИЯ об организации выполнения и защиты курсовой работы (проекта) СМК.3-ПТ-4.2.3-11.3-2014» выполнить форматирование пояснительной записки к КП.

Критерии оценки:

оценка «5» - Пояснительная записка выполнена грамотно и без ошибок, при форматировании все настройки выполнены правильно.

оценка «4» - Пояснительная записка выполнена с незначительными ошибками, форматирование выполнено в основном правильно.

оценка «3» - Пояснительная записка выполнена с ошибками, форматирование содержит ошибки в настройках.