



Министерство образования Иркутской области
Государственное бюджетное профессиональное
образовательное учреждение Иркутской области
«Иркутский авиационный техникум»

СОГЛАСОВАНО

Зам. генерального директора по
техническому развитию АО
"ИРЗ"

/Максименко Д.В./

(подпись)

СОГЛАСОВАНО

Начальник отдела подготовки
АО кадров ИАЗ - филиал ПАО
"Корпорация "Иркут"

/Русяев М.Ю./

(подпись)

УТВЕРЖДАЮ

и.о. директора
ПАО ГБПОУ ИО «ИАТ»

/Коробкова Е.А.

«29» мая 2020 г.

ФОНД ОЦЕНОЧНЫХ СРЕДСТВ ПО ПРОФЕССИОНАЛЬНОМУ МОДУЛЮ

ПМ.01 Разработка технологических процессов изготовления деталей машин


специальности

15.02.08 Технология машиностроения

Иркутск, 2020

Рассмотрена
цикловой комиссией
ТМ, ТМП протокол №15 от
18.05.2020 г.

Председатель ЦК

 /С.Л. Кусакин /

№	Разработчик ФИО
1	Степанов Сергей Леонидович
2	Кусакин Святослав Львович

1. ОБЩИЕ ПОЛОЖЕНИЯ

1.1. Область применения фонда оценочных средств (ФОС)

ФОС профессионального модуля – является частью образовательной программы в соответствии с ФГОС СПО по специальности

15.02.08 Технология машиностроения

в части освоения вида профессиональной деятельности:

Разработка технологических процессов изготовления деталей машин и соответствующих профессиональных компетенций (ПК):

ПК.1.1 Использовать конструкторскую документацию при разработке технологических процессов изготовления деталей.

ПК.1.2 Выбирать метод получения заготовок и схемы их базирования.

ПК.1.3 Составлять маршруты изготовления деталей и проектировать технологические операции.

ПК.1.4 Разрабатывать и внедрять управляющие программы обработки деталей.

ПК.1.5 Использовать системы автоматизированного проектирования технологических процессов обработки деталей.

1.2 Цели и задачи модуля – требования к результатам освоения модуля

С целью овладения указанным видом профессиональной деятельности и соответствующими профессиональными компетенциями обучающийся в ходе освоения профессионального модуля должен:

В результате освоения дисциплины обучающийся должен	№ дидактической единицы	Формируемая дидактическая единица
Знать	1.1	служебное назначение и конструктивно-технологические признаки детали;
	1.2	показатели качества деталей машин;
	1.3	правила отработки конструкции детали на технологичность;
	1.4	физико-механические свойства конструкционных инструментальных материалов;
	1.5	методику проектирования технологического процесса изготовления детали;

	1.6	типовые технологические процессы изготовления деталей машин;
	1.7	виды деталей и их поверхности;
	1.8	классификацию баз;
	1.9	виды заготовок и схемы их базирования;
	1.10	условия выбора заготовок и способы их получения;
	1.11	способы и погрешности базирования заготовок;
	1.12	правила выбора технологических баз;
	1.13	виды обработки резания;
	1.14	виды режущих инструментов;
	1.15	элементы технологической операции;
	1.16	технологические возможности металлорежущих станков;
	1.17	назначение станочных приспособлений;
	1.18	методику расчета режимов резания;
	1.19	структуру штучного времени;
	1.20	назначение и виды технологических документов;
	1.21	требования ЕСКД и ЕСТД к оформлению технической документации;
	1.22	методику разработки и внедрения управляющих программ для обработки простых деталей на автоматизированном оборудовании;
	1.23	состав, функции и возможности использования информационных технологий в машиностроении
Уметь	2.1	читать чертежи;
	2.2	анализировать конструктивно-технологические свойства детали, исходя из ее служебного назначения;
	2.3	определять тип производства;
	2.4	проводить технологический контроль конструкторской документации с выработкой рекомендаций по повышению технологичности детали;
	2.5	определять виды и способы получения заготовок;
	2.6	рассчитывать и проверять величину припусков и размеров заготовок;

	2.7	рассчитывать коэффициент использования материала;
	2.8	анализировать и выбирать схемы базирования;
	2.9	выбирать способы обработки поверхностей и назначать технологические базы;
	2.10	составлять технологический маршрут изготовления детали;
	2.11	проектировать технологические операции;
	2.12	разрабатывать технологический процесс изготовления детали;
	2.13	выбирать технологическое оборудование и технологическую оснастку: приспособления, режущий, мерительный и вспомогательный инструмент;
	2.14	рассчитывать режимы резания по нормативам;
	2.15	рассчитывать штучное время;
	2.16	оформлять технологическую документацию;
	2.17	составлять управляющие программы для обработки типовых деталей на металлообрабатывающем оборудовании;
	2.18	использовать пакеты прикладных программ для разработки конструкторской документации и проектирования технологических процессов;
Иметь практический опыт	3.1	использования конструкторской документации для проектирования технологических процессов изготовления деталей;
	3.2	выбора методов получения заготовок и схем их базирования;
	3.3	составления технологических маршрутов изготовления деталей и проектирования технологических операций;
	3.4	разработки и внедрения управляющих программ для обработки типовых деталей на металлообрабатывающем оборудовании;
	3.5	разработки конструкторской документации и проектирования технологических процессов с использованием пакетов прикладных программ;

2. ФОНД ОЦЕНОЧНЫХ СРЕДСТВ МЕЖДИСЦИПЛИНАРНЫХ КУРСОВ ПРОФЕССИОНАЛЬНОГО МОДУЛЯ ИСПОЛЬЗУЕМЫЙ НА ТЕКУЩЕМ КОНТРОЛЕ

2.1 Результаты освоения МДК.01.01 Технологические процессы изготовления деталей машин подлежащие проверке на текущем контроле

2.1.1 Текущий контроль (ТК) № 1

Тема занятия: 1.1.4. Правила оформления технологических документов.

Метод и форма контроля: Практическая работа (Опрос)

Вид контроля: Опрос во время защиты практической работы

Дидактическая единица: 1.1 служебное назначение и конструктивно-технологические признаки детали;

Профессиональная(-ые) компетенция(-ии):

ПК.1.1 Использовать конструкторскую документацию при разработке технологических процессов изготовления деталей.

Занятие(-я):

1.1.2. Правила чтения чертежа.

1.1.3. ПР1. Чтение чертежа детали.

Задание №1

Описать служебное назначение деталей: вал, кронштейн, нервюра

<i>Оценка</i>	<i>Показатели оценки</i>
5	Описано служебное назначение трех деталей, описано их место положения в изделии, воспринимаемые ими нагрузки
4	Описано служебное назначение двух деталей, описано их место положения в изделии, воспринимаемые ими нагрузки
3	Описано служебное назначение назначения одной детали, описано ее место положения в изделии, воспринимаемые ей нагрузки

Задание №2

Перечислить конструктивно-технологические требования, предъявляемые к деталям.

<i>Оценка</i>	<i>Показатели оценки</i>
---------------	--------------------------

5	<p>Перчислены от 8 до 9 конструктивно-технологических требований</p> <p>Конструктивно-технологические требования:</p> <ol style="list-style-type: none"> 1. Деталь должна быть жесткой и прочной, стенки и внутренние перегородки должны быть достаточных размеров, чтобы при закреплении заготовки и в процессе обработки не возникали деформации, а следовательно и погрешности обработки. 2. Базовые поверхности детали должны иметь достаточную протяженность, позволяющую осуществить полную механическую обработку от одной неизменной базы. 3. Обрабатываемые поверхности должны быть открыты и доступны для подхода режущего инструмента при врезании и выходе. 4. Внешняя форма детали должна давать возможность одновременно обрабатывать несколько наружных поверхностей путем много инструментальной обработки. 5. Отверстия корпусных деталей по возможности должны иметь простую геометрическую форму без кольцевых канавок и фасок. 6. Возможность сквозной обработки при помощи расточных инструментов. 7. Отверстия, оси которых расположены под углом относительно стенки обрабатываемой детали, нежелательны. При сверлении подобных отверстий создаются неудобства резания, т.к. режущие кромки начинают резать не одновременно. 8. В стенках и перегородках нежелательны различные окна, прерывающие отверстия и т.д. 9. Крепежные отверстия деталей должны быть стандартными.
4	<p>Перчислены от 6 до 7 конструктивно-технологических требований</p>
3	<p>Перчислены от 3 до 6 конструктивно-технологических требований</p>

Дидактическая единица: 1.21 требования ЕСКД и ЕСТД к оформлению технической документации;

Профессиональная(-ые) компетенция(-ии):

ПК.1.1 Использовать конструкторскую документацию при разработке технологических процессов изготовления деталей.

Занятие(-я):

1.1.3. ПР1. Чтение чертежа детали.

Задание №1

Дать определение ЕСКД и ЕСТД, перечислить основные назначения стандартов ЕСКД и назначения комплекса документов ЕСТД.

<i>Оценка</i>	<i>Показатели оценки</i>
5	<p data-bbox="316 450 1369 584">Даны определения ЕСКД и ЕСТД, перечислены 10 из 15 основных назначений стандартов ЕСКД и 5 из 6 назначений комплекса документов ЕСТД</p> <p data-bbox="316 640 1369 1137">Единая система конструкторской документации (ЕСКД) - комплекс государственных стандартов, устанавливающих взаимосвязанные правила, требования и нормы по разработке, оформлению и обращению конструкторской документации, разрабатываемой и применяемой на всех стадиях жизненного цикла изделия (при проектировании, разработке, изготовлении, контроле, приемке, эксплуатации, ремонте, утилизации). Основное назначение стандартов ЕСКД состоит в установлении единых оптимальных правил, требований и норм выполнения, оформления и обращения конструкторской документации, которые обеспечивают:</p> <ol data-bbox="387 1245 1369 2063" style="list-style-type: none">1. применение современных методов и средств на всех стадиях жизненного цикла изделия;2. возможность взаимообмена конструкторской документацией без ее переоформления;3. оптимальную комплектность конструкторской документации;4. механизацию и автоматизацию обработки конструкторских документов и содержащейся в них информации;5. высокое качество изделий;6. наличие в конструкторской документации требований, обеспечивающих безопасность использования изделий для жизни и здоровья потребителей, окружающей среды, а также предотвращение причинения вреда имуществу;7. возможность расширения унификации и стандартизации при проектировании изделий и разработке конструкторской документации;8. возможность проведения сертификации изделий;

9. сокращение сроков и снижение трудоемкости подготовки производства;
10. правильную эксплуатацию изделий;
11. оперативную подготовку документации для быстрой переналадки действующего производства;
12. упрощение форм конструкторских документов и графических изображений;
13. возможность создания и ведения единой информационной базы;
14. возможность гармонизации стандартов ЕСКД с международными стандартами (ИСО, МЭК) в области конструкторской документации;
15. возможность информационного обеспечения поддержки жизненного цикла изделия.

Единая Система Технологической Документации (ЕСТД) - комплекс стандартов и руководящих нормативных документов, устанавливающих взаимосвязанные правила и положения по порядку разработки, комплектации, оформлению и обращению технологической документации, применяемой при изготовлении и ремонте изделий.

Назначение комплекса документов ЕСТД:

1. установление единых унифицированных машинно-ориентированных форм документов, обеспечивающих совместимость информации, независимо от применяемых методов проектирования документов (без применения средств механизации, с применением средств механизации или автоматизации);
2. создание единой информационной базы для внедрения средств механизации и автоматизации, применяемых при проектировании технологических документов и решении инженерно-технических задач;
3. установление единых требований и правил по оформлению документов на единичные, типовые и групповые технологические процессы (операции), в зависимости от степени детализации описания технологических процессов;
4. обеспечение оптимальных условий при передаче технологической документации на другое предприятие

	(другие предприятия) с минимальным переоформлением; 5. создание предпосылок по снижению трудоемкости инженерно-технических работ, выполняемых в сфере технологической подготовки производства и в управлении производством; 6. обеспечение взаимосвязи с системами общетехнических и организационно-методических стандартов.
4	Даны определения ЕСКД и ЕСТД, перечислены 8 из 15 основных назначений стандартов ЕСКД и 4 из 6 назначений комплекса документов ЕСТД
3	Даны определения ЕСКД и ЕСТД, перечислены 6 из 15 основных назначений стандартов ЕСКД и 3 из 6 назначений комплекса документов ЕСТД

Дидактическая единица: 2.1 читать чертежи;

Профессиональная(-ые) компетенция(-ии):

ПК.1.1 Использовать конструкторскую документацию при разработке технологических процессов изготовления деталей.

Занятие(-я):

1.1.2. Правила чтения чертежа.

1.1.3. ПР1. Чтение чертежа детали.

Задание №1

Прочитать чертеж детали машиностроительного производства, выданный преподавателем.

<i>Оценка</i>	<i>Показатели оценки</i>

5	<p>Набрано от 40 до 45 баллов</p> <p>Чтение чертежа начинается с основной надписи чертежа в соответствии с требованиями ГОСТ 2.109-73 и ГОСТ 2.302-68; далее производится чтение технических требований, предъявляемые к детали (например: детали изготавливается из штамповки, допуски на размеры и т.д.); рассмотрение общей шероховатости и вида обработки; выявление (описание) изображений (виды, разрезы, сечения, выносные элементы), представленных на чертеже в соответствии с ГОСТ 2.305-2008</p> <ol style="list-style-type: none"> 1. Прочитана основная надпись по предложенному чертежу детали - 2 балла 2. Прочитаны технические условия изготовления детали - 3 балла 3. Названа общая шероховатость и шероховатости отдельных поверхностей, а так же вид обработки - 5 баллов 4. Дано описание назначения и принципа работы детали - 7 баллов. 5. Названы виды, разрезы, сечения, по которым определяются форма и размеры детали согласно ГОСТ 2.305-2008 – 10 баллов. 6. Расшифрованы условные обозначения резьбы, посадок, взаимного расположения поверхностей и отклонений геометрической формы - 8 баллов. 7. Выявлена геометрическая форма внешнего контура указанной детали при помощи проекционной связи и штриховки сечений, согласно ГОСТ 2.305-68 - 3 балла. 8. Показана геометрическая форма внутреннего контура указанной детали при помощи проекционной связи и штриховки сечений, согласно ГОСТ 2.305-68 – 3 балла. 9. Названы на чертеже габаритные, установочные и монтажные размеры детали – 4 балла.
4	Набрано от 31 до 39 баллов
3	Набрано от 13 до 30 баллов

2.1.2 Текущий контроль (ТК) № 2

Тема занятия: 1.2.4. Качество поверхностей деталей машин. Признаки, определяющие качество. Факторы, влияющие на качество.

Метод и форма контроля: Практическая работа (Опрос)

Вид контроля: Опрос во время защиты практической работы

Дидактическая единица: 1.3 правила отработки конструкции детали на технологичность;

Профессиональная(-ые) компетенция(-ии):

ПК.1.1 Использовать конструкторскую документацию при разработке технологических процессов изготовления деталей.

Занятие(-я):

1.2.2. Технологические требования, предъявляемые к деталям. Правила расчета технологичности деталей.

1.2.3. ПР2. Расчет технологичности детали.

Задание №1

Перечислить коэффициенты технологичности деталей и привести их нормативные значения

<i>Оценка</i>	<i>Показатели оценки</i>
5	Перечислены все четыре коэффициента технологичности и правильно даны их нормативные значения Коэффициент точности обработки - $K_{тч} > 0.5$; коэффициент шероховатости - $K_{ш} > 0.16$; коэффициент унификации конструктивных элементов - $Q_{уэ} > 0.6$; коэффициент использования материала - $K_{им} > 0.7$
4	Перечислены три коэффициента технологичности и правильно даны их нормативные значения
3	Перечислены два коэффициента технологичности и правильно даны их нормативные значения

Дидактическая единица: 1.7 виды деталей и их поверхности;

Профессиональная(-ые) компетенция(-ии):

ПК.1.1 Использовать конструкторскую документацию при разработке технологических процессов изготовления деталей.

Занятие(-я):

1.2.1. Виды деталей. Маркировка материалов.

Задание №1

Перечислить известные виды деталей

<i>Оценка</i>	<i>Показатели оценки</i>
---------------	--------------------------

5	<p>Перечислено шесть основных видов деталей</p> <p>Виды деталей:</p> <ol style="list-style-type: none"> 1. корпусные - коробчатые, угловые, плоские 2. тела вращения - валы, многоосные, полые цилиндры, диски 3. зубчатые колеса - прямозубые, косозубые, шевронные 4. некруглые стержни - призматические, рычаги, вилки 5. листовые - плоские, гнутые, объемные 6. резьбовые соединения - стержневые, гайки
4	Перечислено пять основных видов деталей
3	Перечислено четыре основных вида деталей

Дидактическая единица: 2.2 анализировать конструктивно-технологические свойства детали, исходя из ее служебного назначения;

Профессиональная(-ые) компетенция(-ии):

ПК.1.1 Использовать конструкторскую документацию при разработке технологических процессов изготовления деталей.

Занятие(-я):

1.2.2. Технологические требования, предъявляемые к деталям. Правила расчета технологичности деталей.

Задание №1

Произвести анализ конструктивно-технологических свойств детали

<i>Оценка</i>	<i>Показатели оценки</i>

5	<p>Произведен анализ детали по 8 - 9 пунктам конструктивно-технологических требований</p> <p>Конструктивно-технологические требования:</p> <ol style="list-style-type: none"> 1. Деталь должна быть жесткой и прочной, стенки и внутренние перегородки должны быть достаточных размеров, чтобы при закреплении заготовки и в процессе обработки не возникали деформации, а следовательно и погрешности обработки. 2. Базовые поверхности детали должны иметь достаточную протяженность, позволяющую осуществить полную механическую обработку от одной неизменной базы. 3. Обрабатываемые поверхности должны быть открыты и доступны для подхода режущего инструмента при врезании и выходе. 4. Внешняя форма детали должна давать возможность одновременно обрабатывать несколько наружных поверхностей путем много инструментальной обработки. 5. Отверстия корпусных деталей по возможности должны иметь простую геометрическую форму без кольцевых канавок и фасок. 6. Возможность сквозной обработки при помощи расточных инструментов. 7. Отверстия, оси которых расположены под углом относительно стенки обрабатываемой детали, нежелательны. При сверлении подобных отверстий создаются неудобства резания, т.к. режущие кромки начинают резать не одновременно. 8. В стенках и перегородках нежелательны различные окна, прерывающие отверстия и т.д. 9. Крепежные отверстия деталей должны быть стандартными.
4	<p>Произведен анализ детали по 6 - 7 пунктам конструктивно-технологических требований</p>
3	<p>Произведен анализ детали по 3 - 5 пунктам конструктивно-технологических требований</p>

Дидактическая единица: 2.4 проводить технологический контроль конструкторской документации с выработкой рекомендаций по повышению технологичности детали;

Профессиональная(-ые) компетенция(-ии):

ПК.1.1 Использовать конструкторскую документацию при разработке технологических процессов изготовления деталей.

Занятие(-я):

1.2.3. ПР2. Расчет технологичности детали.

Задание №1

Провести технологический контроль чертежа детали по коэффициентам точности обработки, шероховатости, унификации конструктивных элементов, использования материала и выработать рекомендации по повышению ее технологичности

<i>Оценка</i>	<i>Показатели оценки</i>
5	Правильно рассчитаны все четыре коэффициента технологичности и грамотно выработаны рекомендации по повышению технологичности детали.
4	Правильно рассчитаны три коэффициента технологичности и грамотно выработаны рекомендации по повышению технологичности детали.
3	Правильно рассчитаны два коэффициента технологичности и выработаны рекомендации по повышению технологичности детали.

Дидактическая единица: 2.7 рассчитывать коэффициент использования материала;

Профессиональная(-ые) компетенция(-ии):

ПК.1.1 Использовать конструкторскую документацию при разработке технологических процессов изготовления деталей.

Занятие(-я):

1.2.3. ПР2. Расчет технологичности детали.

Задание №1

Рассчитать коэффициенты использования материала при изготовлении деталей из различных видов заготовок (прокат, штамповка, отливка и др.)

<i>Оценка</i>	<i>Показатели оценки</i>
5	Рассчитаны коэффициенты использования материала при изготовлении деталей из трех различных видов заготовок
4	Рассчитаны коэффициенты использования материала при изготовлении деталей из двух видов заготовок
3	Рассчитан коэффициент использования материала при изготовлении деталей из одного вида заготовок

2.1.3 Текущий контроль (ТК) № 3

Тема занятия: 1.2.5. Влияние качества поверхности на эксплуатационные свойства деталей машин.

Метод и форма контроля: Письменный опрос (Опрос)

Вид контроля: Проверочная работа

Дидактическая единица: 1.2 показатели качества деталей машин;

Профессиональная(-ые) компетенция(-ии):

ПК.1.1 Использовать конструкторскую документацию при разработке технологических процессов изготовления деталей.

Занятие(-я):

1.1.1. Введение. Содержание и задачи курса.

1.2.4. Качество поверхностей деталей машин. Признаки, определяющие качество. Факторы, влияющие на качество.

Задание №1

Перечислить показатели качества деталей машин.

Оценка	Показатели оценки
5	Перечислены все показатели качества деталей машин и дано полное их объяснение Качество поверхностей деталей машин характеризуется двумя признаками: 1. Физико-механическими свойствами поверхностного слоя. В процессе механической обработки под действием сил резания поверхностный слой материала испытывает пластические деформации (наклеп), в следствии чего он упрочняется за счет перераспределения внутренних напряжений. 2. Степенью шероховатости поверхности. Шероховатость – это совокупность неровностей с относительно малыми шагами (расстоянием между вершинами характерных неровностей измеренного профиля) на базовой длине. Шероховатость после механической обработки представляет собой геометрический след инструмента с возникающими при этом упругими и пластическими деформациями.
4	Перечислены все показатели качества деталей машин и допущены незначительные ошибки при их объяснении
3	Перечислены все показатели качества деталей машин и допущены грубые ошибки при их объяснении или назван один показатель качества и дано полное его объяснение

Задание №2

Перечислить факторы, влияющие на качество поверхностей деталей машин.

Оценка	Показатели оценки
---------------	--------------------------

5	Перечислено шесть факторов с подробным объяснением Качество поверхности зависит от: - режимов обработки (скорости резания и глубины); - применяемого инструмента (его вида, марки материала режущей части, углов заточки и т.д.); - марки обрабатываемого материала; - жесткости системы СПДИ; - СОЖ; - вида обработки.
4	Перечислено пять факторов с подробным объяснением
3	Перечислено четыре фактора

Дидактическая единица: 1.4 физико-механические свойства конструкционных инструментальных материалов;

Профессиональная(-ые) компетенция(-ии):

ПК.1.1 Использовать конструкторскую документацию при разработке технологических процессов изготовления деталей.

Занятие(-я):

1.2.4. Качество поверхностей деталей машин. Признаки, определяющие качество. Факторы, влияющие на качество.

Задание №1

Составить конспект физико-механических свойств конструкционных инструментальных материалов инструментов, предназначенных для обработки деталей машиностроительного производства (валы, корпусные детали, зубчатые колеса).

<i>Оценка</i>	<i>Показатели оценки</i>
5	Грамотно и полно выполнит конспект физико-механических свойств конструкционных инструментальных материалов инструментов, предназначенных для обработки валов, корпусных деталей и зубчатых колес
4	Грамотно и полно выполнит конспект физико-механических свойств конструкционных инструментальных материалов инструментов, предназначенных для обработки валов и корпусных деталей
3	Выполнит конспект физико-механических свойств конструкционных инструментальных материалов инструментов, предназначенных для обработки корпусных деталей

2.1.4 Текущий контроль (ТК) № 4

Тема занятия: 1.4.3. Правила конструирования заготовок.

Метод и форма контроля: Письменный опрос (Опрос)

Вид контроля: Проверочная работа

Дидактическая единица: 1.6 типовые технологические процессы изготовления деталей машин;

Профессиональная(-ые) компетенция(-ии):

ПК.1.1 Использовать конструкторскую документацию при разработке технологических процессов изготовления деталей.

Занятие(-я):

1.3.2. Производственный и технологический процессы МСП.

Задание №1

Описать типовой технологический процесс изготовления детали "Вал"

<i>Оценка</i>	<i>Показатели оценки</i>

5	<p>Описан типовой технологический процесс изготовления вала с термообработкой в правильной последовательности, названы цели черновой и чистовой обработки, даны объяснения из пункта "Примечания"</p> <p>Типовой маршрут обработки вала с термообработкой:</p> <ol style="list-style-type: none"> 1. Подрезка торцев и центрование. 2. Обработка в центрах. <p>Предварительная обработка наружных поверхностей примерно половины детали, переустановка и обработка оставшейся части.</p> <p>Разделение производят по наибольшей ступени.</p> <ol style="list-style-type: none"> 3. Фрезерование различных лысок, пазов, скосов. 4. Сверление отверстий, перпендикулярных оси вращения детали. 5. Предварительное нарезание зубьев, шлицев, резьбы. 6. Термообработка. 7. Для очень точных деталей шлифуют центра. <p>Шлифование посадочных мест с хомутиком</p> <ol style="list-style-type: none"> 8. Доводочные операции сложных поверхностей: зубья, шлицы, резьбы – шлифование и притирка. <p>Цель черновой обработки – максимально приблизить форму заготовки к форме готовой детали.</p> <p>Цель чистовой обработки – выполнить технические условия.</p> <p>Примечания: если у вала в торце имеется отверстие, то его обрабатывают в первом этапе и используют как центровое; если вал не подвергается закалке, то он обрабатывается сразу до конечного перехода; после термообработки с HRC до 40...45 единиц последующие этапы можно доработать на токарном станке; если у вала отсутствуют центровые отверстия по чертежу, то добавляют технологические припуски для центрования.</p>
4	<p>Описан типовой технологический процесс изготовления вала с термообработкой с незначительными ошибками в последовательности, названы цели черновой и чистовой обработки</p>
3	<p>Описан типовой технологический процесс изготовления вала с термообработкой с ошибками в последовательности, названо более пяти этапов</p>

Дидактическая единица: 2.3 определять тип производства;

Профессиональная(-ые) компетенция(-ии):

ПК.1.1 Использовать конструкторскую документацию при разработке технологических процессов изготовления деталей.

ПК.1.2 Выбирать метод получения заготовок и схемы их базирования.

Занятие(-я):

1.3.1. Типы машиностроительного производства. Определение типа производства.

1.4.2. Способы получения заготовок. Факторы, влияющие на выбор заготовок.

Задание №1

Определить тип производства для изготовления деталей различного вида.

Для определения типа производства используют коэффициент закрепления операций – это отношение числа всех различных операций, выполняемых в течение месяца, к числу рабочих мест.

$$K_{з.о.} = O / P$$

Если $K_{з.о.} \geq 40$ – единичное производство;

$K_{з.о.} = 20 \dots 40$ – мелкосерийное производство;

$K_{з.о.} = 10 \dots 20$ – среднесерийное производство;

$K_{з.о.} = 1 \dots 10$ – крупносерийное производство;

$K_{з.о.} = 1$ – массовое производство.

На первом этапе проектирования технологического процесса тип производства может быть предварительно определен в зависимости от массы детали и объема выпуска в соответствии с данными, приведенными в таблице:

Тип производства	Годовой объем выпуска, шт.		
	Легкие, до 20 кг	Средние, до 300 кг	Тяжелые, свыше 300 кг
Единичное	до 100	до 10	1...5
Мелкосерийное	101...500	11...200	6...100
Среднесерийное	501...5000	201...1000	101...300
Крупносерийное	5001...50000	1001...5000	301...1000
Массовое	Свыше 50000	Свыше 5000	Свыше 1000

Оценка	Показатели оценки
5	Определен верно тип производства для изготовления трех деталей
4	Определен верно тип производства для изготовления двух деталей

3	Определен верно тип производства для изготовления одной детали
---	--

2.1.5 Текущий контроль (ТК) № 5

Тема занятия: 1.4.6. ПРЗ. Выполнение чертежа заготовки. Простановка размеров, написание технических условий.

Метод и форма контроля: Письменный опрос (Опрос)

Вид контроля: Проверочная работа

Дидактическая единица: 1.9 виды заготовок и схемы их базирования;

Профессиональная(-ые) компетенция(-ии):

ПК.1.1 Использовать конструкторскую документацию при разработке технологических процессов изготовления деталей.

ПК.1.2 Выбирать метод получения заготовок и схемы их базирования.

Занятие(-я):

1.4.1. Виды заготовок.

1.4.2. Способы получения заготовок. Факторы, влияющие на выбор заготовок.

1.4.3. Правила конструирования заготовок.

1.4.4. ПРЗ. Выполнение чертежа детали штрихпунктирными линиями.

Конструирование заготовки детали.

1.4.5. ПРЗ. Выполнение чертежа заготовки. Простановка размеров, написание технических условий.

Задание №1

Назвать известные Вам виды заготовок, способы их получения и дать краткую характеристику каждого вида заготовок

<i>Оценка</i>	<i>Показатели оценки</i>
5	<p>Названо 7 видов заготовок и способов их получения и дана их краткая характеристика</p> <p>Виды заготовок деталей машин</p> <p>1. Отливки.</p> <p>Отливки выполняют из черных и цветных металлов различными способами:</p> <p>а) литье в открытые и закрытые (для крупных заготовок) земляные формы в условиях единичного и мелкосерийного производства;</p> <p>б) в серийном и массовом производстве применяют машинную формовку по деревянным или металлическим моделям;</p> <p>в) литье по выплавляемым и выжигаемым моделям;</p> <p>г) литье в оболочковые формы;</p> <p>д) литье в кокиль – металлические формы;</p>

	<p>е) центробежное литье; ж) литье под давлением и др.</p> <p>2. Заготовки из металлокерамики. Изготавливают из порошков различных металлов или из их смесей с порошками графита, кремнезема, асбеста и т.д. Этот вид заготовки применяется для производства деталей, которые не могут быть изготовлены другими способами – из тугоплавких металлов (вольфрам, молибден, магнитных материалов и пр.), из металлов, не образующих сплавов, из материалов, состоящих из смеси металла с неметаллом (медь – графит) и из пористых материалов.</p> <p>3. Кованные и штампованные заготовки изготавливают различными способами. В серийном и массовом производстве изготавливают на штамповочных прессах и молотах в открытых и закрытых штампах.</p> <p>4. Штамповкой заготовок из листового металла получают изделия простой и сложной формы: шайбы, втулки, сепараторы подшипников качения и др.</p> <p>5. Заготовки из круглого проката. Применяется в случаях, когда масса заготовки из проката превышает массу штамповки не более, чем на 15%.</p> <p>6. Заготовки из профильного проката. Применяются в основном в массовом производстве. Во многих случаях этот способ не требует применения механической обработки или ограничивается отделочными операциями.</p> <p>7. Заготовки из неметаллических материалов. К ним относятся: пластические массы, резина, текстиль, кожа и др.</p>
4	Названо 6 видов заготовок и способов их получения и дана их краткая характеристика
3	Названо от 3 до 5 видов заготовок и способов их получения и дана их краткая характеристика

Дидактическая единица: 1.10 условия выбора заготовок и способы их получения;

Профессиональная(-ые) компетенция(-ии):

ПК.1.1 Использовать конструкторскую документацию при разработке технологических процессов изготовления деталей.

ПК.1.2 Выбирать метод получения заготовок и схемы их базирования.

Занятие(-я):

- 1.4.2. Способы получения заготовок. Факторы, влияющие на выбор заготовок.
- 1.4.3. Правила конструирования заготовок.
- 1.4.4. ПРЗ. Выполнение чертежа детали штрихпунктирными линиями.
Конструирование заготовки детали.
- 1.4.5. ПРЗ. Выполнение чертежа заготовки. Простановка размеров, написание технических условий.

Задание №1

Перечислить условия выбора заготовок

<i>Оценка</i>	<i>Показатели оценки</i>
5	<p>Перечислено 6 условий выбора заготовок</p> <p>Условия выбора заготовок:</p> <ol style="list-style-type: none"> 1. Масса и габаритные размеры деталей. 2. Материал деталей. Например: АЛ2 – алюминий литейный – возможно только литье; В93 – прокат, штамповка, поковка, а литье невозможно и т.д. 3. Тип производства. 4. Конфигурация заготовки. 5. Экономические факторы. Выбирают ту заготовку, которая обеспечивает минимальные затраты на производство заготовки и ее последующую механообработку. 6. Технические факторы. Без необходимости не используются очень сложные процессы производства заготовки или ее последующей обработки из-за повышения риска брака и усложнения операций производства.
4	Перечислено 5 условий выбора заготовок
3	Перечислено от 2 до 4 условий выбора заготовок

Дидактическая единица: 2.5 определять виды и способы получения заготовок;

Профессиональная(-ые) компетенция(-ии):

ПК.1.1 Использовать конструкторскую документацию при разработке технологических процессов изготовления деталей.

ПК.1.2 Выбирать метод получения заготовок и схемы их базирования.

Занятие(-я):

1.4.1. Виды заготовок.

1.4.2. Способы получения заготовок. Факторы, влияющие на выбор заготовок.

1.4.3. Правила конструирования заготовок.

1.4.4. ПРЗ. Выполнение чертежа детали штрихпунктирными линиями.

Конструирование заготовки детали.

1.4.5. ПР3. Выполнение чертежа заготовки. Простановка размеров, написание технических условий.

Задание №1

Определить вид и способ получения заготовок для трех различных деталей

<i>Оценка</i>	<i>Показатели оценки</i>
5	Определен верно вид и способ получения заготовок для трех различных деталей
4	Определен верно вид и способ получения заготовок для двух различных деталей
3	Определен верно вид и способ получения заготовки для одной детали

2.1.6 Текущий контроль (ТК) № 6

Тема занятия: 1.4.9. ПР4. Определение припусков аналитическим и статическим методами.

Метод и форма контроля: Практическая работа (Опрос)

Вид контроля: Опрос во время защиты практической работы

Дидактическая единица: 2.6 рассчитывать и проверять величину припусков и размеров заготовок;

Профессиональная(-ые) компетенция(-ии):

ПК.1.1 Использовать конструкторскую документацию при разработке технологических процессов изготовления деталей.

ПК.1.2 Выбирать метод получения заготовок и схемы их базирования.

Занятие(-я):

1.4.7. Припуски на механическую обработку. Факторы, влияющие на величину припуска. Методы определения припусков.

1.4.8. ПР4. Определение припусков аналитическим и статическим методами.

Задание №1

Рассчитать величину общего и межоперационных припусков для обработки детали "Вал" и дать определения всех видов припусков

<i>Оценка</i>	<i>Показатели оценки</i>
----------------------	---------------------------------

5	<p>Рассчитаны верно величины общего и межоперационных припусков для обработки детали "Вал" и даны четыре определения припусков</p> <p>Припуск на обработку – это слой металла, подлежащий удалению с поверхности заготовки в процессе обработки для получения готовой детали.</p> <p>Размер припуска определяется разностью между размером заготовки и размером детали по чертежу; припуск задается на сторону.</p> <p>Общий припуск – удаляется в течении всего процесса обработки.</p> <p>Междуперационный - припуск, который удаляется за один технологический переход.</p> <p>Оптимальный - припуск, который обеспечивает получение заданных свойств поверхности при минимальных затратах, связанных с производством самой заготовки и ее последующей механической обработкой для данного типа производства.</p>
4	<p>Рассчитаны верно величины общего и межоперационных припусков для обработки детали "Вал" и даны три определения припусков</p>
3	<p>Рассчитаны верно величины общего и межоперационных припусков для обработки детали "Вал" и даны два определения припусков</p>

2.1.7 Текущий контроль (ТК) № 7

Тема занятия: 1.5.4. Правила записи операций и переходов

Метод и форма контроля: Практическая работа (Опрос)

Вид контроля: Опрос

Дидактическая единица: 1.20 назначение и виды технологических документов;

Профессиональная(-ые) компетенция(-ии):

ПК.1.1 Использовать конструкторскую документацию при разработке технологических процессов изготовления деталей.

ПК.1.2 Выбирать метод получения заготовок и схемы их базирования.

ПК.1.3 Составлять маршруты изготовления деталей и проектировать технологические операции.

Занятие(-я):

1.1.4. Правила оформления технологических документов.

1.4.5. ПРЗ. Выполнение чертежа заготовки. Простановка размеров, написание технических условий.

1.4.6. ПРЗ. Выполнение чертежа заготовки. Простановка размеров, написание

технических условий.

1.5.1. Порядок разработки технологических процессов изготовления деталей и машин.

1.5.2. Классификация технологических процессов. Элементы технологического процесса.

1.5.3. Правила записи операций и переходов.

Задание №1

Перечислить виды технологических документов и объяснить их назначение

<i>Оценка</i>	<i>Показатели оценки</i>
5	<p>Перечислено семь видов технологических документов и объяснено их назначение</p> <p>Маршрутная карта (МК) – это документ, предназначенный для маршрутного или маршрутно-операционного описания технологического процесса или указания полного состава технологических операций при операционном описании изготовления или ремонта изделия (детали, сборочной единицы). Включает в себя контроль и перемещение по всем операциям различных технологических методов в технологической последовательности с указанием данных об оборудовании, технологической оснастки, материальных нормативов или трудовых затратах.</p> <p>Операционная карта (ОК) – это документ, предназначенный для описания технологической операции с указанием последовательности выполнения переходов, данных о средствах технологического оснащения, режимах обработки и трудовых затратах.</p> <p>Кроме МК и ОК имеются другие документы: ведомость оснастки, ведомость материалов, ведомость инструмента, карты эскизов, операционная карта технического контроля и др.</p> <p>К каждой операции выполняется эскиз, в котором деталь вычерчивается в готовом виде после этой операции, обрабатываемые поверхности выделяются линией двойной толщины и обозначаются номерами по часовой стрелке в окружностях диаметром 6-8 мм.; кроме этого указываются базовые и зажимные элементы. Эскизы выполняются либо в ОК в специально отведенном для этого месте, либо на специальной карте эскизов</p>

4	Перечислено шесть видов технологических документов и объяснено их назначение
3	Перечислено от трех до пяти видов технологических документов и объяснено их назначение

Дидактическая единица: 1.15 элементы технологической операции;

Профессиональная(-ые) компетенция(-ии):

ПК.1.3 Составлять маршруты изготовления деталей и проектировать технологические операции.

Занятие(-я):

1.5.2. Классификация технологических процессов. Элементы технологического процесса.

1.5.3. Правила записи операций и переходов.

Задание №1

Перечислить основные элементы технологической операции, дать их определения.

<i>Оценка</i>	<i>Показатели оценки</i>
5	<p>Перечислено 7 из 10 основных элементов технологической операции</p> <p>Основные элементы технологической операции:</p> <ol style="list-style-type: none"> 1. Установ – часть технологической операции, которая выполняется при неизменном закреплении обрабатываемых заготовок или собираемых сборочных единиц. 2. Позиция – фиксированное положение, занимаемое неизменно закрепленной обрабатываемой заготовкой или собираемой сборочной единицей совместно с приспособлением относительно инструмента или неподвижной части оборудования для выполнения определенной части операции. 3. Технологический переход – законченная часть технологической операции, выполняемая одними и теми же средствами технологического оснащения при постоянных технологических режимах и установке. 4. Рабочий ход – законченная часть технологического перехода, состоящая из однократного перемещения инструмента относительно заготовки, сопровождаемого изменением формы, размеров, качества и свойств обрабатываемой поверхности. 5. Вспомогательный переход – законченная часть технологической операции, состоящая из действий человека и (или) оборудования, которые не сопровождаются изменением формы, размеров, качества и свойств обрабатываемых

	<p>поверхностей, но необходимы для выполнения технологического перехода.</p> <p>6. Вспомогательный ход – законченная часть технологического перехода, состоящая из однократного перемещения инструмента относительно заготовки детали, которое не сопровождается изменением формы, размеров, качества и свойств поверхности заготовки, и необходимого для выполнения рабочего хода.</p> <p>7. Наладка – подготовка технологического оборудования и оснастки к выполнению технологической операции. К наладке относится установка приспособления на станке, выверка на размер режущего инструмента и т.д.</p> <p>8. Подналадка – дополнительная регулировка технологического оборудования или технологической оснастки при выполнении технологической операции для восстановления достигнутых при наладке параметров.</p> <p>9. Технологическое оборудование – это средства технологического оснащения, в которых для выполнения определенной части технологического процесса размещаются материалы или заготовки, средства воздействия на них, а также технологическая оснастка.</p> <p>10. Технологическая оснастка – средства технологического оснащения, дополняющие технологическое оборудование для выполнения определенной части технологического процесса.</p>
4	Перечислено 5 из 10 основных элементов технологической операции
3	Перечислено 3 из 10 основных элементов технологической операции

2.1.8 Текущий контроль (ТК) № 8

Тема занятия: 1.5.7. ПР5. Разработка и выполнение чертежа детали типа «вал».

Метод и форма контроля: Письменный опрос (Опрос)

Вид контроля: Проверочная работа

Дидактическая единица: 1.8 классификацию баз;

Профессиональная(-ые) компетенция(-ии):

ПК.1.1 Использовать конструкторскую документацию при разработке технологических процессов изготовления деталей.

Занятие(-я):

1.5.6. Выбор баз при обработке заготовок. Выбор средств измерения.

Задание №1

Классифицировать базы по функциональному назначению, по количеству

лишаемых степеней свободы и по характеру проявления и дать определения баз в соответствии с их классификацией

<i>Оценка</i>	<i>Показатели оценки</i>

Даны верно определения от девяти до десяти баз в соответствии с их классификацией

Классификация баз

1. По функциональному назначению:

а) **конструкторские базы** – базы, которые определяют положение детали в изделии. Они подразделяются на **основные** (это базы, определяющие положение самой детали в изделии) и **вспомогательные** (это базы, определяющие положение присоединяемых деталей к данной);

б) **технологические базы** – базы, определяющие положение заготовки при обработке или сборке;

в) **измерительные базы** – базы, используемые при измерении для отсчета размеров.

2. По количеству лишаемых степеней свободы:

а) **установочная база** – это база, лишаящая заготовку трех степеней свободы, а именно: перемещения вдоль одной координатной оси и поворота вокруг двух оставшихся (это наиболее обширная поверхность из комплекта трех баз);

б) **направляющая база** – база, лишаящая заготовку двух степеней свободы: перемещения вдоль одной координатной оси и поворота вокруг другой (это наиболее протяженная поверхность);

в) **опорная база** – база, лишаящая заготовку одной степени свободы: перемещения вдоль одной из координатных осей;

г) **двойная направляющая база** – база, лишаящая заготовку четырех степеней свободы: перемещения вдоль двух координатных осей и поворота вокруг этих же осей;

д) **двойная опорная база** – база, лишаящая заготовку двух степеней свободы: перемещения вдоль двух координатных осей.

Условно считается длинной цилиндрическая поверхность, у которой длина \geq диаметру, а короткой если меньше. Длинный цилиндрический палец лишает заготовку 4-х степеней свободы, а короткий только 2-х.

3. По характеру проявления:

а) **скрытая (мнимая) база** – база в виде воображаемой плоскости, оси или точки (ось симметрии, строительная горизонталь и т.д.)

б) **явная (реальная) база** – база, представляющая собой какую-либо материальную поверхность (плоскость кармана, торец ребра и т.д.)

4	Даны верно определения от семи до восьми баз в соответствии с их классификацией
3	Даны верно определения от трех до шести баз в соответствии с их классификацией

Дидактическая единица: 1.11 способы и погрешности базирования заготовок;
Профессиональная(-ые) компетенция(-ии):

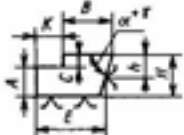
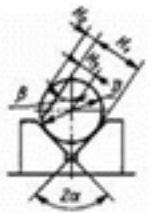
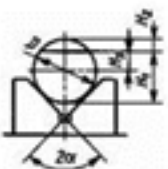
ПК.1.2 Выбирать метод получения заготовок и схемы их базирования.

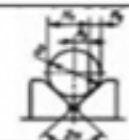
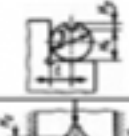
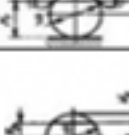
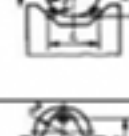
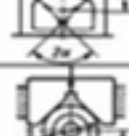

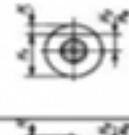
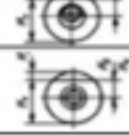
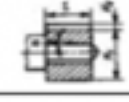


Занятие(-я):

1.5.6. Выбор баз при обработке заготовок. Выбор средств измерения.

Задание №1

Перечислить способы базирования заготовок для обработки детали "Вал" и рассчитать погрешность базирования для выбранных схем базирования, дать определение погрешности базирования

Погрешность базирования при обработке деталей в приспособлениях				
№ схемы	Базирование	Схема установки	Выпускаемый размер	Погрешность базирования $\Delta \epsilon_0$
1	По двум плоским поверхностям Обработка уступа		A	0
			B	$T_d \operatorname{tg} \alpha$ при $\alpha \neq 90^\circ$ 0 при $\alpha = 90^\circ$
			C	$\frac{TH}{2}$
			K	$\frac{TE}{2}$
2	По наружной цилиндрической поверхности В призме при обработке плоской поверхности или паза		H_1	$0,5 TD (\sin \beta / \sin \alpha - 1)$, при $\beta = \alpha + 90^\circ$ $0,5 TD (1 - \sin \beta / \sin \alpha)$
			H_2	при $\beta = 0 + \alpha$ $0,5 TD (\sin \beta / \sin \alpha + 1)$
			H_3	$0,5 TD (\sin \beta / \sin \alpha)$
3	По наружной цилиндрической поверхности В призме при обработке плоской поверхности или паза при $\beta = 90^\circ$		H_1	$0,5 TD (1 / \sin \alpha - 1)$
			H_2	$0,5 TD (1 / \sin \alpha + 1)$
			H_3	$0,5 TD (1 / \sin \alpha)$

4	То же, при $\beta = 0^\circ$		H_0	$0,5TD$
			H_2	0
5	В призме при обработке плоской поверхности или паза		H_0	$0,5TD$
			H_2	TD
6	То же, при $2\alpha = 180^\circ$ и заглоне призмой		H_0	0
			H_2	$0,5TD$
7	То же, но призма выполнена со сферическими опорами		H_0	$A - 0,5TD$
			H_2	$A - 0,5TD$
8	В призме при сверлении отверстий по кондуктору		H_0	$A = \sqrt{(r + 0,5D_{\text{кон}} + 0,5TD)^2 - 0,5L^2} -$ $-\sqrt{(r + 0,5D_{\text{кон}})^2 - 0,25L^2}$, где L - расстояние между центрами опор
			H_2	$0,5TD(1/\sin\alpha - 1)$, при $\alpha > 0,5D$ $0,5TD(1/\sin\alpha)$, при $\alpha = 0,5D$
9	То же, при $2\alpha = 180^\circ$ и заглоне призмой		H_0	$0,5TD$, при любом h
10	То же, но при $h > 0,5D$ и $2\alpha = 180^\circ$		H_0	e - эксцентриситет оси отверстий относительно наружной поверхности
11	По отверстию на палец установочный штифтовой (оправку) с зазором при обработке плоской поверхности или паза		H_0, H_2	$0,5TD - 2e - \delta_1 - \delta_2 + 2\Delta$
			H_1	$2e + \delta_1 + \delta_2 + 2\Delta$
12	То же, но с одной стороны прижатием заготовки		H_0, H_2	$0,5TD + 2e + 0,5\delta_2$
			H_1	$2e - 0,5\delta_1 - 0,5\delta_2$
13	На палец (оправку) с накатом или на разжимную оправку		H_0, H_2	$0,5TD + 2e$
			H_1	0
14	На палец (оправку) с зазором. Торцы заготовки не параллельны оси базового отверстия		H_0, H_2	$0,5TD + 2e + \delta_1 + \delta_2 + 2\Delta - 2l \sin\alpha$

15	То же, но с односторонним прижатием заготовки		$H_1; H_2$	$0,5TD + 2e + 0,5\delta_2 + l \operatorname{tg} \alpha$
16	На палец (оправку) без зазора. Торца заготовки перпендикулярно оси базового отверстия		L_1	$\delta_1 + 2r \operatorname{tg} \alpha$
17	По центровым гнездам На жесткий передний центр		L_1	$\delta_d + \Delta_{\psi}$
			$L_2; L_3$	$\Delta_{\psi} = \delta_d / \operatorname{tg} \alpha$
18	То же, но с использованием плавающего переднего центра		L_1	δ_d
			$L_2; L_3; L_4$	0
19	По двум отверстиям На пальцах при обработке верхней поверхности		h_1	$2\Delta + \delta_1 + \delta_2$
			h_2	$(2\Delta + \delta_1 + \delta_2)((2l_1 + l) / l)$

Примечания:

1. На схемах 10-16 и 19: H_1 - размер от обрабатываемой поверхности до оси наружной поверхности; H_2 - то же, до оси отверстия; e — эксцентриситет наружной поверхности относительно отверстия; δ_1 - допуск на диаметр отверстия; δ_2 - допуск на диаметр пальца, Δ - минимальный радиальный зазор посадки заготовки на палец; δl - допуск на длину заготовки.

2. Погрешность базирования в схемах 11 – 16 включает погрешность приспособления $\Delta_{\psi \text{пр}}$.

3. На схеме 17: δd - допуск на диаметр центрального гнезда; α - половина угла центрального гнезда, Δ_{ψ} - погрешность глубины центрального гнезда (просадка центра). При угле центра $2\alpha = 60^\circ$ просадку центров Δ_{ψ} можно принимать:

Наибольший диаметр центрального гнезда, мм	1; 2; 2,5	4; 5; 6	7; 5; 10	12,5; 15	20; 30
Δ_{ψ} , мм	0,11	0,14	0,18	0,21	0,25

Оценка	Показатели оценки
5	Рассчитаны верно погрешности базирования для трех схем базирования и дано определение погрешности базирования
4	Рассчитаны верно погрешности базирования для двух схем базирования и дано определение погрешности базирования

3	Рассчитана верно погрешность базирования для одной схемы базирования и дано определение погрешности базирования
---	---

Дидактическая единица: 1.12 правила выбора технологических баз;

Профессиональная(-ые) компетенция(-ии):

ПК.1.1 Использовать конструкторскую документацию при разработке технологических процессов изготовления деталей.

Занятие(-я):

1.5.6. Выбор баз при обработке заготовок. Выбор средств измерения.

Задание №1

Перечислить правила выбора технологических баз

<i>Оценка</i>	<i>Показатели оценки</i>

5	<p>Перечислены верно от девяти до десяти правил выбора технологических баз</p> <p>Правило шести точек: Всякое твердое тело имеет шесть степеней свободы: перемещение вдоль осей координат X, Y и Z и вращение вокруг этих же осей. Для полного базирования тело необходимо лишить всех шести степеней свободы.</p> <p>Правила базирования:</p> <ol style="list-style-type: none"> 1. Необходимо выбирать такие базы, которые обеспечивают наименьшую погрешность для данной установки. 2. На первой операции обрабатывать поверхности, которые будут приняты за технологические базы для последующей обработки. 3. Черновые базы могут использоваться только в первой операции. 4. За базы на первой операции (черновые) принимаются: <ol style="list-style-type: none"> а) если обрабатываются все поверхности детали, то выбирают такие поверхности, у которых наименьший припуск, чтобы в последующем не получился брак из-за нехватки материала; б) если обрабатываются не все поверхности на детали, то за базы выбирают те поверхности, которые вообще не обрабатывают для обеспечения точного расположения обрабатываемых и не обрабатываемых поверхностей. 5. Чистовые базы должны иметь достаточно высокую точность размеров и форм и не должны деформироваться под действием сил резания и зажимов. 6. По возможности необходимо совмещать конструкторские и технологические базы. 7. Без достаточных оснований базы не меняют. 8. При смене баз переходят от менее точной к более точной базе. 9. После термообработки базы, как правило, выбирают такие, как и для первой операции.
4	<p>Перечислены верно от семи до восьми правил выбора технологических баз</p>
3	<p>Перечислены верно от трех до шести правил выбора технологических баз</p>

2.1.9 Текущий контроль (ТК) № 9

Тема занятия: 1.5.13. ПР8. Нормирование токарных, сверлильных и фрезерных операций.

Метод и форма контроля: Практическая работа (Опрос)

Вид контроля: Опрос во время защиты практической работы

Дидактическая единица: 1.5 методику проектирования технологического процесса изготовления детали;

Профессиональная(-ые) компетенция(-ии):

ПК.1.1 Использовать конструкторскую документацию при разработке технологических процессов изготовления деталей.

Занятие(-я):

1.5.5. Правила выполнения графических технологических документов.

1.5.8. ПР5. Разработка маршрутного и операционного техпроцесса механической обработки детали типа «вал».

1.5.9. ПР5. Разработка операционных карт технического контроля и карт эскизов для техпроцесса механической обработки детали типа «вал».

1.5.10. ПР6. Разработка технологического процесса механической обработки корпусной детали.

1.5.11. ПР6. Разработка операционных карт технического контроля и карт эскизов для техпроцесса механической обработки корпусной детали.

1.5.12. ПР7. Расчет режимов резания для токарных, сверлильных и фрезерных операций

Задание №1

Составить технологический маршрут изготовления детали

<i>Оценка</i>	<i>Показатели оценки</i>

5	<p>Составлен технологический маршрут изготовления сложной детали в соответствии с типовой последовательностью разработки технологического процесса изготовления деталей</p> <p>Типовая последовательность разработки технологического процесса изготовления деталей:</p> <ol style="list-style-type: none"> 1. Группирование деталей по сходным конструктивно-технологическим признакам для создания типовых технологических процессов. 2. Изучение размеров с допусками, параметрами шероховатости, отклонениями формы и расположения поверхностей для создания схем базирования. Наиболее ответственно необходимо подходить к выбору первых черновых и чистовых баз и баз для обработки поверхностей, связанных жесткими допусками расположения поверхностей. 3. Разработка маршрута обработки – последовательности обработки поверхностей с определением вида обработки. 4. Расчет припусков с определением межоперационных размеров, при этом определяется целесообразность разделения обработки на черновую и чистовую в отдельные операции. 5. Выбор оборудования и оснащения. 6. Детализация обработки в операции – составление переходов с расчетом режимов обработки и нормирования. 7. Определение технико-экономической эффективности ПТ.
4	<p>Составлен технологический маршрут изготовления детали средней сложности в соответствии с типовой последовательностью разработки технологического процесса изготовления деталей</p>
3	<p>Составлен технологический маршрут изготовления простой детали в соответствии с типовой последовательностью разработки технологического процесса изготовления деталей</p>

Дидактическая единица: 2.9 выбирать способы обработки поверхностей и назначать технологические базы;

Профессиональная(-ые) компетенция(-ии):

ПК.1.1 Использовать конструкторскую документацию при разработке технологических процессов изготовления деталей.

ПК.1.2 Выбирать метод получения заготовок и схемы их базирования.

ПК.1.3 Составлять маршруты изготовления деталей и проектировать технологические операции.

Занятие(-я):

1.5.8. ПР5. Разработка маршрутного и операционного техпроцесса механической обработки детали типа «вал».

1.5.10. ПР6. Разработка технологического процесса механической обработки корпусной детали.

1.5.11. ПР6. Разработка операционных карт технического контроля и карт эскизов для техпроцесса механической обработки корпусной детали.

Задание №1

Выбрать способы обработки различных поверхностей детали, выданной преподавателем

<i>Оценка</i>	<i>Показатели оценки</i>
5	Выбраны способы обработки различных поверхностей сложной детали
4	Выбраны способы обработки различных поверхностей детали средней сложности
3	Выбраны способы обработки различных поверхностей простой детали

Дидактическая единица: 2.16 оформлять технологическую документацию;

Профессиональная(-ые) компетенция(-ии):

ПК.1.1 Использовать конструкторскую документацию при разработке технологических процессов изготовления деталей.

Занятие(-я):

1.5.7. ПР5. Разработка и выполнение чертежа детали типа «вал».

Задание №1

Составить маршрут обработки класного отверстия в сплошном металле.

Стандартный ряд отверстия: 4-50

Квалитет точности Н9

<i>Оценка</i>	<i>Показатели оценки</i>
----------------------	---------------------------------

5	<p>Составлен маршрут обработки класного отверстия в сполошном метале в соответствии с типовой последовательностью обработки класных отверстий.</p> <p>Пример: Отверстие диаметром 30Н9</p> <ol style="list-style-type: none"> 1. Центровать 2. Сверлить диаметром 15 3. Рассверлить диаметром 28 4. Зенкеровать диаметром 29.8 5. Развернуть окончательно
4	<p>Составлен маршрут обработки класного отверстия в сполошном метале с ошибкой не обеспечивающей обработки отверстия (Нарушен выбор сверел)</p>
3	<p>Составлен маршрут обработки класного отверстия в сполошном метале с ошибкой не обеспечивающей обработки отверстия (отсутствие инструмента)</p>

2.1.10 Текущий контроль (ТК) № 10

Тема занятия: 1.7.1. Разработка маршрутного технологического процесса. Составление схем базирования и закрепления.

Метод и форма контроля: Письменный опрос (Опрос)

Вид контроля: Проверочная работа

Дидактическая единица: 1.13 виды обработки резания;

Профессиональная(-ые) компетенция(-ии):

ПК.1.3 Составлять маршруты изготовления деталей и проектировать технологические операции.

Занятие(-я):

1.5.8. ПР5. Разработка маршрутного и операционного техпроцесса механической обработки детали типа «вал».

1.5.10. ПР6. Разработка технологического процесса механической обработки корпусной детали.

1.5.12. ПР7. Расчет режимов резания для токарных, сверлильных и фрезерных операций

- 1.6.1. Правила проектирования расчетно-технологической карты (РТК).
 1.6.2. Правила построения диаграмм Z на РТК.
 1.6.3. ПР9. Разработка расчетно-технологической карты.
 1.6.4. ПР9. Разработка и построение диаграмм Z на расчетно-технологической карте.

Задание №1

Перечислить виды обработки резания для детали, выданной преподавателем

<i>Оценка</i>	<i>Показатели оценки</i>
5	Перечислены виды обработки резания для сложной детали
4	Перечислены виды обработки резания для детали средней сложности
3	Перечислены виды обработки резания для простой детали

Дидактическая единица: 1.19 структуру штучного времени;

Профессиональная(-ые) компетенция(-ии):

ПК.1.1 Использовать конструкторскую документацию при разработке технологических процессов изготовления деталей.

Занятие(-я):

1.5.13. ПР8. Нормирование токарных, сверлильных и фрезерных операций.

Задание №1

Перечислить затраты рабочего времени, образующих штучное время и дать определения каждой единицы затрат времени.

<i>Оценка</i>	<i>Показатели оценки</i>
5	<p>Даны определения семи единиц затрат рабочего времени В норму штучного времени входит оперативное время (Основное плюс Вспомогательное время), время обслуживания рабочего места (Время технического обслуживания и Время организационного обслуживания) и время на отдых и личные надобности.</p> <p>Оперативное время — это время, затрачиваемое на непосредственное выполнение заданной работы. Оно подразделяется на технологическое (основное) и вспомогательное время.</p> <p>Основным является время, затрачиваемое рабочим на качественное или количественное изменение предмета труда, т. е. на изменение формы, размеров, внешнего вида, структуры и свойств, состояния и положения обрабатываемого предмета труда в пространстве, которое повторяется либо с каждой</p>

обрабатываемой деталью (в сборочных процессах — сборочной единицей), либо с каждой одновременно обрабатываемой (изготавливаемой, собираемой) технологической установочной партией деталей (изделий).

Вспомогательным является время, затрачиваемое исполнителем на действия, обеспечивающие выполнение основной работы. К этому виду времени относятся затраты времени на установку детали, загрузку машины, приемы, связанные с управлением оборудования, контрольными измерениями и др. Оно повторяется либо с каждой обрабатываемой (собираемой) единицей продукции, либо (периодически) с определенным объемом продукции.

Время обслуживания рабочего места — это время, которое рабочий затрачивает на поддержание рабочего места в состоянии, обеспечивающем высокопроизводительную работу. Это время подразделяется на время технического и время организационного обслуживания.

Время технического обслуживания — это время на уход за оборудованием и поддержание в рабочем состоянии инструмента (подналадка станка, смена затупившегося инструмента, уборка стружки в процессе работы и др.) для выполнения конкретной работы.

Время организационного обслуживания — это время, затрачиваемое рабочим на поддержание рабочего места в рабочем состоянии (протирка оборудования, удаление отходов с рабочего места и т. д.), которое не связано с конкретно выполняемой операцией.

4	Даны определения шести единиц затрат рабочего времени
3	Даны определения от трех до пяти единиц затрат рабочего времени

Дидактическая единица: 2.15 рассчитывать штучное время;

Профессиональная(-ые) компетенция(-ии):

ПК.1.1 Использовать конструкторскую документацию при разработке технологических процессов изготовления деталей.

Занятие(-я):

1.5.13. ПР8. Нормирование токарных, сверлильных и фрезерных операций.

Задание №1

Рассчитать штучное время на операции технологического процесса механической обработки детали

<i>Оценка</i>	<i>Показатели оценки</i>
5	Рассчитано штучное время на семь операций технологического процесса механической обработки детали
4	Рассчитано штучное время на шесть операций технологического процесса механической обработки детали
3	Рассчитано штучное время на три - пять операций технологического процесса механической обработки детали

2.1.11 Текущий контроль (ТК) № 11

Тема занятия: 1.7.6. Разработка чертежа приспособления.

Метод и форма контроля: Практическая работа (Опрос)

Вид контроля: Опрос во время защиты практической работы

Дидактическая единица: 2.10 составлять технологический маршрут изготовления детали;

Профессиональная(-ые) компетенция(-ии):

ПК.1.1 Использовать конструкторскую документацию при разработке технологических процессов изготовления деталей.

ПК.1.2 Выбирать метод получения заготовок и схемы их базирования.

ПК.1.3 Составлять маршруты изготовления деталей и проектировать технологические операции.

Занятие(-я):

1.5.8. ПР5. Разработка маршрутного и операционного техпроцесса механической обработки детали типа «вал».

1.5.10. ПР6. Разработка технологического процесса механической обработки корпусной детали.

1.5.11. ПР6. Разработка операционных карт технического контроля и карт эскизов для техпроцесса механической обработки корпусной детали.

1.6.1. Правила проектирования расчетно-технологической карты (РТК).

1.6.3. ПР9. Разработка расчетно-технологической карты.

1.7.1. Разработка маршрутного технологического процесса. Составление схем базирования и закрепления.

1.7.2. Разработка операционных карт и карт эскизов для универсальной обработки.

1.7.3. Разработка операционных карт и карт эскизов для программных операций.

1.7.5. Особенности разработки расчетно-технологической карты.

Задание №1

Составить технологический маршрут изготовления детали "Вал"

<i>Оценка</i>	<i>Показатели оценки</i>

5	<p>Составлен технологический маршрут обработки детали "Вал" в соответствии с типовым маршрутом обработки без ошибок</p> <p>Типовой маршрут обработки вала с термообработкой:</p> <ol style="list-style-type: none"> 1. Подрезка торцев и центрование. 2. Обработка в центрах. <p>Предварительная обработка наружных поверхностей примерно половины детали, переустановка и обработка оставшейся части.</p> <p>Разделение производят по наибольшей ступени.</p> <ol style="list-style-type: none"> 3. Фрезерование различных лысок, пазов, скосов. Сверление отверстий, перпендикулярных оси вращения детали. <p>Предварительное нарезание зубьев, шлицев, резьбы.</p> <ol style="list-style-type: none"> 4. Термообработка. 5. Для очень точных деталей шлифуют центра. <p>Шлифование посадочных мест с хомутиком</p> <ol style="list-style-type: none"> 6. Доводочные операции сложных поверхностей: зубья, шлицы, резьбы – шлифование и притирка.
4	Составлен технологический маршрут обработки детали "Вал" в соответствии с типовым маршрутом обработки с одной ошибкой
3	Составлен технологический маршрут обработки детали "Вал" в соответствии с типовым маршрутом обработки с двумя ошибками

Дидактическая единица: 2.11 проектировать технологические операции;

Профессиональная(-ые) компетенция(-ии):

ПК.1.1 Использовать конструкторскую документацию при разработке технологических процессов изготовления деталей.

ПК.1.2 Выбирать метод получения заготовок и схемы их базирования.

ПК.1.3 Составлять маршруты изготовления деталей и проектировать технологические операции.

Занятие(-я):

1.5.8. ПР5. Разработка маршрутного и операционного техпроцесса механической обработки детали типа «вал».

1.5.9. ПР5. Разработка операционных карт технического контроля и карт эскизов для техпроцесса механической обработки детали типа «вал».

1.5.10. ПР6. Разработка технологического процесса механической обработки корпусной детали.

1.5.11. ПР6. Разработка операционных карт технического контроля и карт эскизов для техпроцесса механической обработки корпусной детали.

1.5.12. ПР7. Расчет режимов резания для токарных, сверлильных и фрезерных операций

- 1.5.13. ПР8. Нормирование токарных, сверлильных и фрезерных операций.
- 1.7.2. Разработка операционных карт и карт эскизов для универсальной обработки.
- 1.7.3. Разработка операционных карт и карт эскизов для программных операций.
- 1.7.4. Нормирование универсальных и программных операций.
- 1.7.5. Особенности разработки расчетно-технологической карты.

Задание №1

Спроектировать технологические операции механической обработки детали "Вал" и дать определения элементов технологической операции

<i>Оценка</i>	<i>Показатели оценки</i>
5	<p>Даны определения семи элементов технологической операции</p> <p>Элементы технологической операции:</p> <ol style="list-style-type: none"> 1. Технологическая операция (ТО) – это законченная часть технологического процесса, выполняемая на одном рабочем месте над одним или несколькими одновременно обрабатываемыми или собираемыми изделиями одним или несколькими рабочими. 2. Технологический установ – это часть ТО, выполняемая при неизменном закреплении обрабатываемых заготовок или собираемых изделий. 3. Технологический переход – законченная часть ТО, выполняемая одними и теми же средствами технологического оснащения при постоянных режимах обработки и установки (т.е. выполняется одним инструментом). 4. Вспомогательный переход – это законченная часть ТО, не сопровождаемая обработкой, но необходимая для выполнения данной операции (например, установка или снятие заготовки, замена инструмента, контрольный замер). 5. Технологическая позиция – это фиксированное положение, которое занимает неизменно закрепленная заготовка относительно неподвижной части оборудования или инструмента для выполнения определенной части операции. 6. Рабочий ход – это законченная часть перехода, состоящая из однократного перемещения инструмента относительно заготовки и сопровождаемая изменением формы, размеров, шероховатости поверхности или свойств заготовки. 7. Вспомогательный ход – это законченная часть перехода, состоящая из однократного перемещения инструмента относительно заготовки, не сопровождаемая изменением формы, размеров, шероховатости поверхности или свойств заготовки, но необходимая для выполнения рабочего хода.

4	Даны определения шести элементов технологической операции
3	Даны определения от трех до пяти элементов технологической операции

Дидактическая единица: 2.12 разрабатывать технологический процесс изготовления детали;

Профессиональная(-ые) компетенция(-ии):

ПК.1.1 Использовать конструкторскую документацию при разработке технологических процессов изготовления деталей.

ПК.1.2 Выбирать метод получения заготовок и схемы их базирования.

ПК.1.3 Составлять маршруты изготовления деталей и проектировать технологические операции.

Занятие(-я):

1.5.8. ПР5. Разработка маршрутного и операционного техпроцесса механической обработки детали типа «вал».

1.5.9. ПР5. Разработка операционных карт технического контроля и карт эскизов для техпроцесса механической обработки детали типа «вал».

1.5.10. ПР6. Разработка технологического процесса механической обработки корпусной детали.

1.5.11. ПР6. Разработка операционных карт технического контроля и карт эскизов для техпроцесса механической обработки корпусной детали.

1.5.12. ПР7. Расчет режимов резания для токарных, сверлильных и фрезерных операций

1.5.13. ПР8. Нормирование токарных, сверлильных и фрезерных операций.

1.7.1. Разработка маршрутного технологического процесса. Составление схем базирования и закрепления.

1.7.2. Разработка операционных карт и карт эскизов для универсальной обработки.

1.7.3. Разработка операционных карт и карт эскизов для программных операций.

1.7.4. Нормирование универсальных и программных операций.

Задание №1

Разработать и оформить технологический процесс механической обработки детали "Вал"

<i>Оценка</i>	<i>Показатели оценки</i>
5	Разработан и оформлен технологический процесс механической обработки детали "Вал" в соответствии с требованиями ЕСКД и ЕСТД
4	Разработан и оформлен технологический процесс механической обработки детали "Вал" с нарушениями до трех требований ЕСКД и ЕСТД

3	Разработан и оформлен технологический процесс механической обработки детали "Вал" с нарушениями до семи требований ЕСКД и ЕСТД
---	--

2.2 Результаты освоения МДК.01.02 Системы автоматизированного проектирования и программирования в машиностроении подлежащие проверке на текущем контроле

2.2.1 Текущий контроль (ТК) № 1

Тема занятия: 2.1.1. Моделирование детали по заданным параметрам

Метод и форма контроля: Тестирование (Опрос)

Вид контроля: Компьютерный

Дидактическая единица: 1.23 состав, функции и возможности использования информационных технологий в машиностроении

Профессиональная(-ые) компетенция(-ии):

ПК.1.5 Использовать системы автоматизированного проектирования технологических процессов обработки деталей.

Занятие(-я):

1.1.1. Введение. Цели дисциплины. Структура дисциплины.

1.1.2. Состав, функции и возможности использования информационных технологий в машиностроении

Задание №1

Выполнить тестовое задание состоящее из 5 вопросов, выбранных из 20 возможных. На тестирование дается 15 минут (3 минуты на вопрос).

Пример варианта:

Вопрос 1:

Выберите определение что такое - *Числовое программное управление?*

- | | | |
|---|----------------------------------|--|
| 1 | <input checked="" type="radio"/> | управление обработкой заготовки на станке по Управляющей Программе, в которой данные заданы в цифровой форме |
| 2 | <input type="radio"/> | управление обработкой заготовки на станке по Управляющей Программе, в которой данные заданы в аналоговой форме |
| 3 | <input type="radio"/> | управление обработкой заготовки на станке по Управляющей Программе, в которой данные заданы в произвольной форме |
| 4 | <input type="radio"/> | управление обработкой заготовки на станке вручную рабочим |
| 5 | <input type="radio"/> | управление Управляющей Программой осуществляется станком, в которые он данные задает в цифровой форме |

Вопрос 2:

Выберите определение что такое - *Нулевая точка детали?*

- | | | |
|---|----------------------------------|--|
| 1 | <input checked="" type="radio"/> | точка на детали, относительно которой заданы ее размеры |
| 2 | <input type="radio"/> | точка, принятая за начало координат станка |
| 3 | <input type="radio"/> | точка на детали, заданная относительно исходной точки |
| 4 | <input type="radio"/> | точка на детали, относительно которой задается нулевая точка станка |
| 5 | <input type="radio"/> | точка, определенная относительно нулевой точки станка и используемая для начала работы по УП |

Вопрос 3:

Выберите определение что это - ЧПУ, при котором рабочие органы станка перемещаются в заданные точки, причем траектории перемещения не задаются?

- 1 Числовое программное управление
- 2 Позиционное ЧПУ
- 3 Контурное ЧПУ
- 4 Групповое ЧПУ станками
- 5 Система числового программного управления

Вопрос 4:

Выберите определение что такое - Инкрементный размер?

- 1 линейный или угловой размер, задаваемый в УП и указывающий положение точки относительно координат точки предыдущего положения рабочего органа станка
- 2 линейный или угловой размер, задаваемый в УП и указывающий положение точки относительно принятого нуля отсчета
- 3 линейный или угловой размер, задаваемый в УП и указывающий положение точки относительно координат исходной точки положения рабочего органа станка
- 4 линейный или угловой размер, задаваемый в УП и указывающий положение точки относительно координат точки ноля детали положения рабочего органа станка
- 5 линейный или угловой размер, задаваемый в УП и указывающий положение точки отсчета относительно координат точки предыдущего положения ноля станка

Вопрос 5:

Выберите определение что это - Точка, определяющая начало движения инструмента для обработки конкретной заготовки по УП?

- 1 Нулевая точка станка
- 2 Нулевая точка детали
- 3 Исходная точка

Оценка	Показатели оценки
3	Выполнены 3 задания из 5 возможных.
4	Выполнены 4 задания из 5 возможных.
5	Выполнены 5 задания из 5 возможных.

2.2.2 Текущий контроль (ТК) № 2

Тема занятия: 2.1.5. Принципы построения криволинейных поверхностей.

Построение теоретической поверхности изделия по сечениям.

Метод и форма контроля: Практическая работа (Информационно-аналитический)

Вид контроля: Защита

Дидактическая единица: 1.21 требования ЕСКД и ЕСТД к оформлению технической документации;

Профессиональная(-ые) компетенция(-ии):

ПК.1.5 Использовать системы автоматизированного проектирования

технологических процессов обработки деталей.

Занятие(-я):

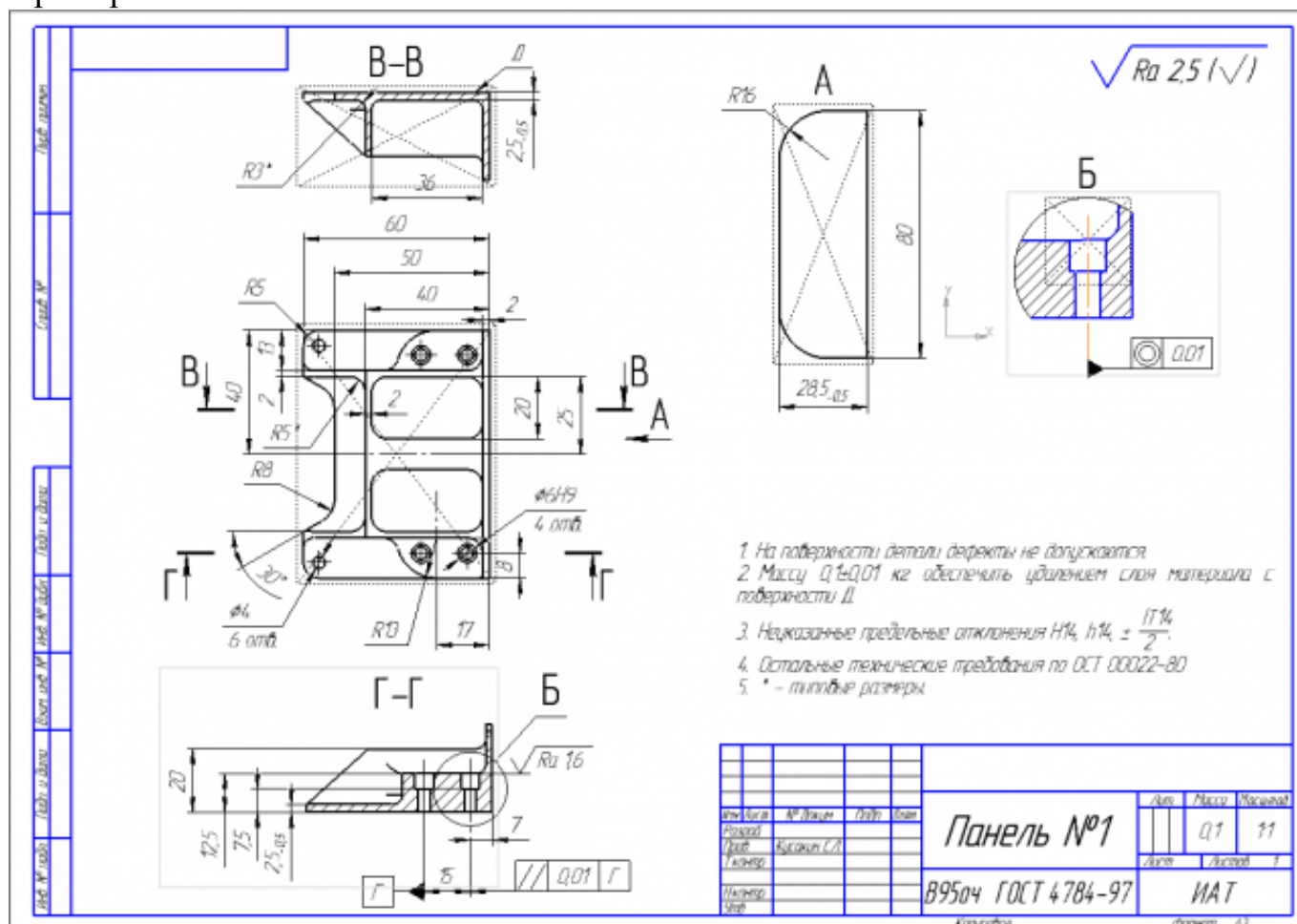
2.1.3. Практическая работа №1. Построение чертежа детали с КЭМ.

Задание №1

Вычертить чертёж по ранее смоделированному КЭМ выдерживая требования ЕСКД.

1. Выбор построения видов и разрезов и сечений.
2. Нанесение на чертёж осевых линий и других вспомогательных элементов.
3. Нанесение на видах размеров.
4. Заполнение основной надписи и технических условий детали.
5. Нанесение шероховатости и допусков расположения.

Пример:



Оценка	Показатели оценки
5	<ol style="list-style-type: none"> 1. Вычерчены изображения и формы детали чертежа согласно ГОСТ 2. 305-68 без ошибок; 2. Нанесены размеры согласно ГОСТ 2307-68 без ошибок; 3. Вписаны технические условия изготовления детали согласно ГОСТ 2309-68 без ошибок;
4	<ol style="list-style-type: none"> 1. Вычерчены изображения и формы детали чертежа согласно ГОСТ 2. 305-68 без ошибок; 2. Нанесены размеры с нарушением ГОСТ 2307-68; 3. Вписаны технические условия изготовления детали согласно ГОСТ 2309-68 без ошибок;
3	<ol style="list-style-type: none"> 1. Вычерчены изображения и формы детали чертежа выполнены с нарушением ГОСТ 2. 305-68 и содержат ошибки; 2. Нанесены размеры с нарушением ГОСТ 2307-68 и имеют отклонения от истинных размеров; 3. Вписаны технические условия изготовления детали выполнены с нарушением ГОСТ 2309-68 и являются не полными;

Дидактическая единица: 1.1 служебное назначение и конструктивно-технологические признаки детали;

Профессиональная(-ые) компетенция(-ии):

ПК.1.5 Использовать системы автоматизированного проектирования технологических процессов обработки деталей.

Занятие(-я):

2.1.1. Моделирование детали по заданным параметрам

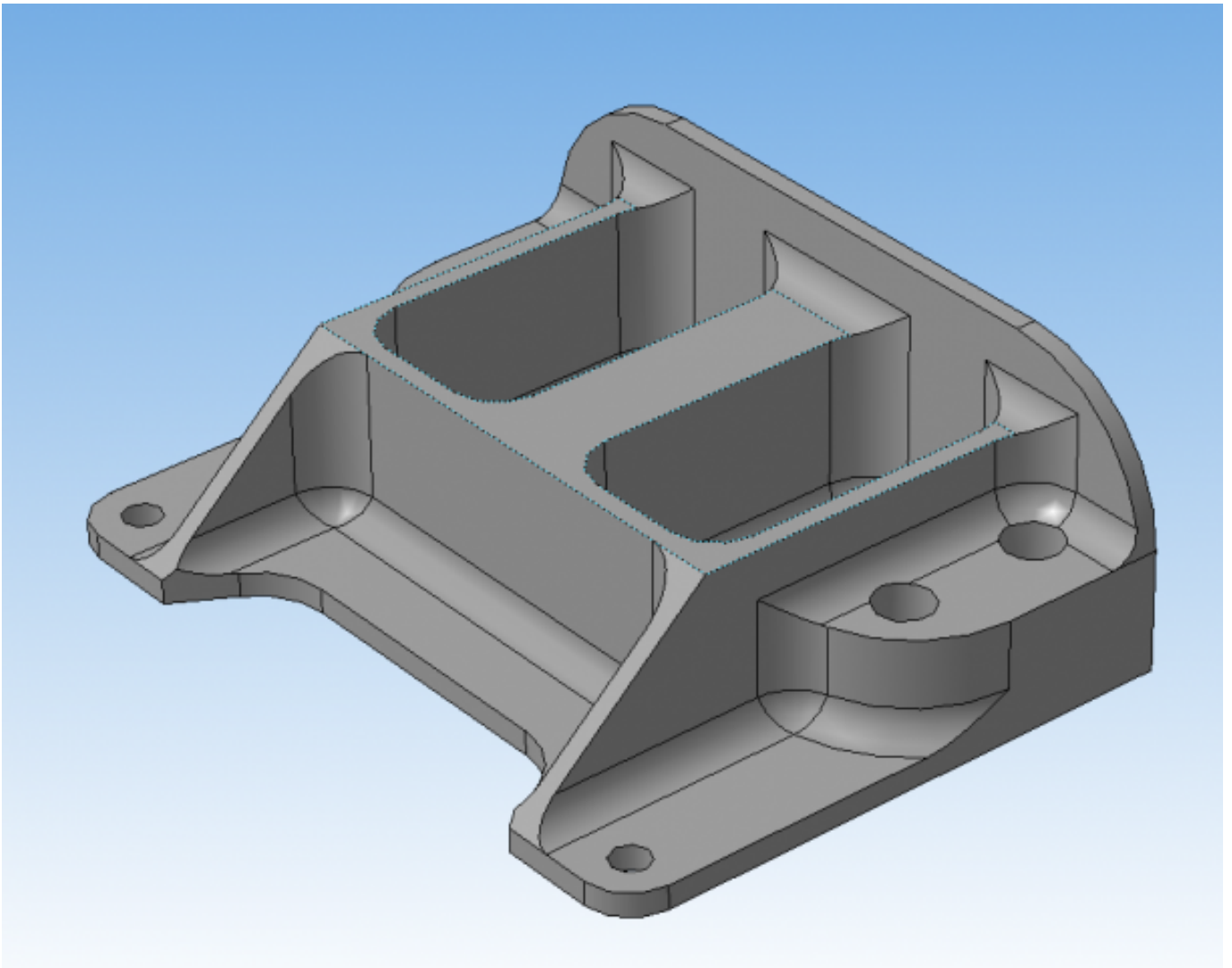
Задание №1

Выполнить КЭМ детали по заданным параметрам:

Вписать деталь в заданные контуры и размеры, разместить на ней требуемые элементы для моделирования.

Разместить: 1 бобышку произвольной формы (круглая, квадратная, шестигранная ...), 1 закрытый карман прямоугольной формы, один карман круглый диаметром от 30 мм, открытый двухступенчатый карман, четыре уступа (полки), одно наклонное ребро и два скругления радиусом R15 на вертикальных ребрах, отверстие диаметром 20H7, 2 отверстие диаметром 8H9, 8 отверстие диаметром 6, радиуса скругления в углах R8, радиус скругления основания (между вертикальными ребрами и полотном) R3.

Пример:



<i>Оценка</i>	<i>Показатели оценки</i>
5	Все условия задания выполнены без отклонений.
4	Выполнены все заданные элементы и вписанны в заданную форму и размер, но несовпадаю некоторые размеры (3) с заданными для элементов.
3	Выполнены все заданные элементы и вписанны в заданную форму но размер для в писания нарушен и нарушены размеры заданных элементов.

Дидактическая единица: 2.18 использовать пакеты прикладных программ для разработки конструкторской документации и проектирования технологических процессов;

Профессиональная(-ые) компетенция(-ии):

ПК.1.5 Использовать системы автоматизированного проектирования технологических процессов обработки деталей.

Занятие(-я):

2.1.2. Практическая работа №1. Моделирование КЭМ детали по эскизам детали.

2.1.3. Практическая работа №1. Построение чертежа детали с КЭМ.

2.1.4. Принципы построения криволинейных поверхностей. Построение теоретической поверхности изделия по сплайнам и углам.

Задание №1

Использован пакет САПР ("Компас", Inventor) для построения чертежа

<i>Оценка</i>	<i>Показатели оценки</i>
5	Задействованы команды ассоциативных связей для построение видов и разрезов. Использованы команды простановки размеров. Использован редактор технических условий и задействованы шаблоны.
4	Задействованы команды ассоциативных связей для построение видов и разрезов. Использованы команды простановки размеров но отдельные размеры изменены вручную. Использован редактор технических условий но не всеми параметрами.
3	Задействованы команды ассоциативных связей для построение видов и разрезов но некоторые разбиты на элементы и нарушена связь с моделью. Использованы команды простановки размеров но отдельные размеры прописаны вручную. Редактор технических условий не использован.

2.2.3 Текущий контроль (ТК) № 3

Тема занятия: 2.1.8. Проектирование и моделирование КЭМ заготовки (штамповка). Расчет припусков и определение размеров заготовок.

Метод и форма контроля: Практическая работа (Информационно-аналитический)

Вид контроля: Защита

Дидактическая единица: 1.21 требования ЕСКД и ЕСТД к оформлению технической документации;

Профессиональная(-ые) компетенция(-ии):

ПК.1.5 Использовать системы автоматизированного проектирования технологических процессов обработки деталей.

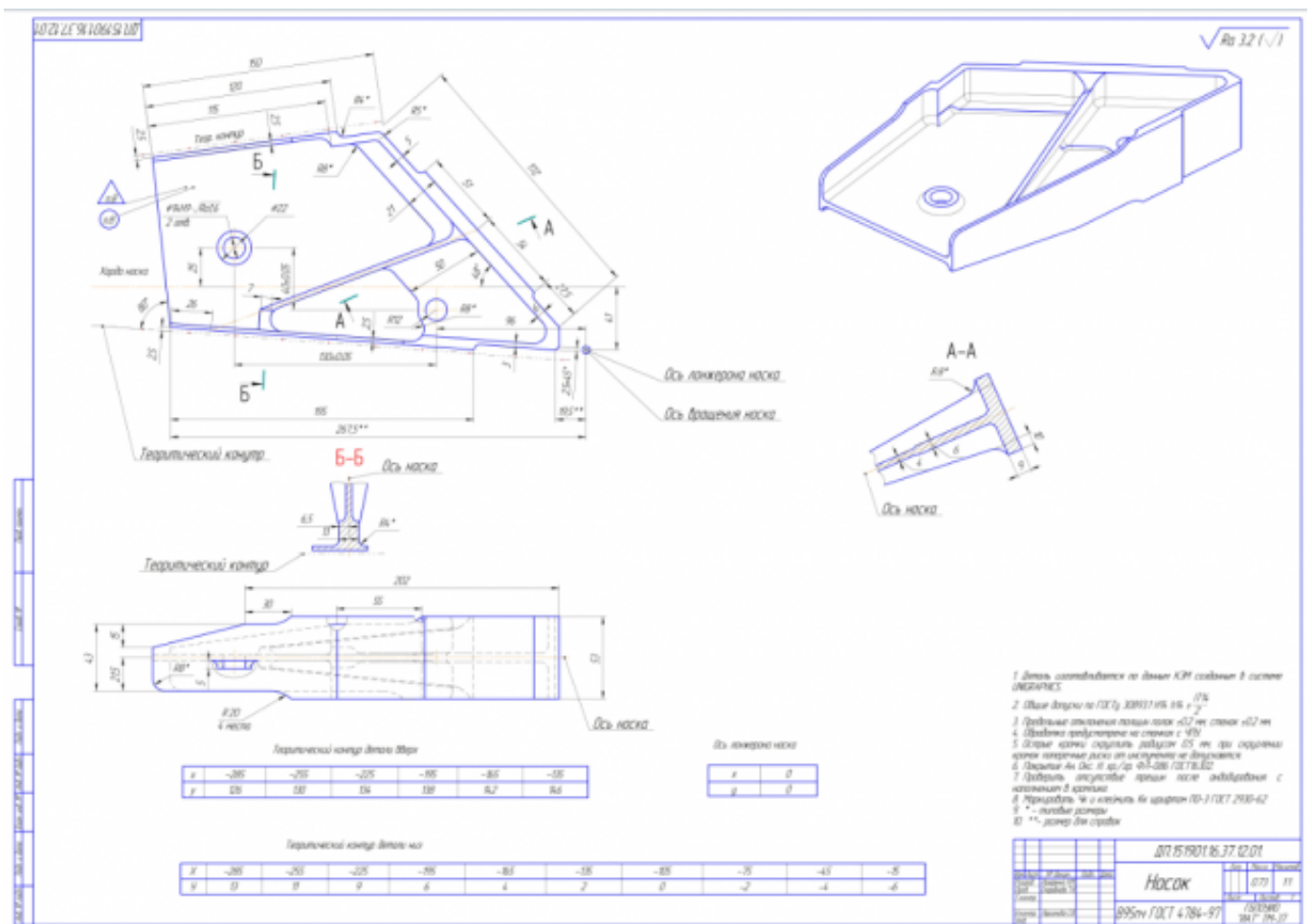
Занятие(-я):

2.1.7. Практическая работа №2. Оформление чертежа детали с теоретическими данными по готовой КЭМ детали.

Задание №1

Вычертить чертеж по ранее смоделированному КЭМ выдерживая требования ЕСКД.

1. Выбор построения видов и разрезов и сечений.
2. Нанесение на чертеж осевых линий и других вспомогательных элементов.
3. Нанесение на видах размеров.
4. Заполнение основной надписи и технических условий детали.
5. Нанесение шероховатости и допусков расположения.



Оценка	Показатели оценки
---------------	--------------------------

5	<p>Вычерчены изображения и формы детали чертежа согласно ГОСТ 2. 305-68 без ошибок;</p> <p>Нанесены размеры согласно ГОСТ 2307-68 без ошибок;</p> <p>Вписаны технические условия изготовления детали согласно ГОСТ 2309-68 без ошибок;</p>
4	<p>Вычерчены изображения и формы детали чертежа согласно ГОСТ 2. 305-68 без ошибок;</p> <p>Нанесены размеры с нарушением ГОСТ 2307-68;</p> <p>Вписаны технические условия изготовления детали согласно ГОСТ 2309-68 без ошибок;</p>
3	<p>Вычерчены изображения и формы детали чертежа выполнены с нарушением ГОСТ 2. 305-68 и содержат ошибки;</p> <p>Нанесены размеры с нарушением ГОСТ 2307-68 и имеют отклонения от истинных размеров;</p> <p>Вписаны технические условия изготовления детали выполнены с нарушением ГОСТ 2309-68 и являются не полными;</p>

Задание №2

Нанести на чертеж детали теоретические контура построения и их данные согласно ГОСТ 2307-68

<i>Оценка</i>	<i>Показатели оценки</i>
5	<ol style="list-style-type: none"> 1. Теоретические контура построены штрихпунктирной линией с двумя точками 2. Каждый контур подписан 3. Нанесены точки построения теоретической кривой 4. Построена таблица данных для каждой кривой и подписана 5. Указан размер от теор. контура до контура детали 6. Нанесена точка отсчета для теоретических контуров
4	<ol style="list-style-type: none"> 1. Теоретические контура построены не штрихпунктирной линией с двумя точками 2. Каждый контур подписан 3. Нанесены точки построения теоретической кривой 4. Построена таблица данных для каждой кривой но не подписана 5. Указан размер от теор. контура до контура детали 6. Не нанесена точка отсчета для теоретических контуров

3	<ol style="list-style-type: none"> 1. Теоретические контура построены не штрихпунктирной линией с двумя точками 2. Каждый контур подписан 3. Нанесены точки построения теоретической кривой 4. Построена таблица данных для каждой кривой но не подписана 5. Указан размер от теор. контура до контура детали 6. Не нанесена точка отсчета для теоретических контуров
---	---

Дидактическая единица: 2.1 читать чертежи;

Профессиональная(-ые) компетенция(-ии):

ПК.1.5 Использовать системы автоматизированного проектирования технологических процессов обработки деталей.

Занятие(-я):

2.1.2. Практическая работа №1. Моделирование КЭМ детали по эскизам детали.

2.1.4. Принципы построения криволинейных поверхностей. Построение теоретической поверхности изделия по сплайнам и углам.

2.1.5. Принципы построения криволинейных поверхностей. Построение теоретической поверхности изделия по сечениям.

2.1.7. Практическая работа №2. Оформление чертежа детали с теоретическими данными по готовой КЭМ детали.

Задание №1

Построить КЭМ детали с теоретическими обводами по выданному чертежу используя метод построения теоретической поверхности по сечениям.

Порядок выполнения:

1. Прочитать чертеж.

- Чтение чертежа начинается с основной надписи чертежа в соответствии с требованиями ГОСТ 2.109-73 и ГОСТ 2.302-68;
- далее производится чтение технических требований, предъявляемые к детали (например: детали изготавливает из штамповки, допуски на размеры и т.д.);
- рассмотрение общей шероховатости и вида обработки; выявление (описание) изображений (виды, разрезы, сечения, выносные элементы), представленных на чертеже в соответствии с ГОСТ 2.305-2008

1. Анализ графического состава изображения построений согласно ГОСТ 2.305-2008 с целью выявления необходимых геометрических построений

2. Анализ нанесенных размеров согласно ГОСТ 2.307-2001
3. Анализировать виды и формы детали чертежа используя ГОСТ 2.305-68:

- Виды;
- Разрезы;
- Сечения;
- Проекционные связи;

<i>Оценка</i>	<i>Показатели оценки</i>
5	<ol style="list-style-type: none"> 1. Прочитана основная надпись по предложенному чертежу детали - 2 балла 2. Прочитаны технические условия изготовления детали - 3 балла 3. Названа общая шероховатость и шероховатости отдельных поверхностей, а так же вид обработки - 5 баллов 4. Дано описание назначения и принципа работы детали - 7 баллов. 5. Названы виды, разрезы, сечения, по которым определяются форма и размеры детали согласно ГОСТ 2.305-2008 – 10 баллов. 6. Расшифрованы условные обозначения резьбы, посадок, взаимного расположения поверхностей и отклонений геометрической формы - 8 баллов. 7. Выявлена геометрическая форма внешнего контура указанной детали при помощи проекционной связи и штриховки сечений, согласно ГОСТ 2.305-68 - 3 балла. 8. Описана геометрическая форма внутреннего контура указанной детали при помощи проекционной связи и штриховки сечений, согласно ГОСТ 2.305-68 – 3 балла. 9. Названы на чертеже габаритные, установочные и монтажные размеры детали – 4 балла. <p>Набрано от 40 до 45 баллов</p>
4	Набрано от 31 до 39 баллов
3	Набрано от 13 до 30 баллов

Дидактическая единица: 2.18 использовать пакеты прикладных программ для

разработки конструкторской документации и проектирования технологических процессов;

Профессиональная(-ые) компетенция(-ии):

ПК.1.5 Использовать системы автоматизированного проектирования технологических процессов обработки деталей.

Занятие(-я):

2.1.5. Принципы построения криволинейных поверхностей. Построение теоретической поверхности изделия по сечениям.

2.1.6. Практическая работа №2. Построение КЭМ авиационной детали с построением теоретических обводов контура.

2.1.7. Практическая работа №2. Оформление чертежа детали с теоретическими данными по готовой КЭМ детали.

Задание №1

Использован пакет САПР (Unigraphics) для моделирования детали.

<i>Оценка</i>	<i>Показатели оценки</i>
5	<ol style="list-style-type: none">1. Модель полностью соответствует изображению на чертеже2. Размеры модели и элементов соответствуют размерам на чертеже3. Теоретические обводы детали вписаны в теоретические поверхности изделия и отстоят от них на указанное расстояние4. Модель детали не имеет изъянов и недоработок.
4	<ol style="list-style-type: none">1. Модель имеет незначительные не соответствия изображению на чертеже2. Размеры модели и элементов соответствуют размерам на чертеже3. Теоретические обводы детали вписаны в теоретические поверхности изделия и отстоят от них на указанное расстояние4. Модель детали имеет незначительные изъяны или недоработки.

3	<ol style="list-style-type: none"> 1. Модель имеет незначительные не соответствия изображению на чертеже 2. Некоторые размеры модели и элементов не соответствуют размерам на чертеже 3. Теоретические обводы детали вписаны в теоретические поверхности изделия и отстоят от них на указанное расстояние 4. Модель детали имеет незначительные изъяны или недоработки.
---	---

Дидактическая единица: 2.2 анализировать конструктивно-технологические свойства детали, исходя из ее служебного назначения;

Профессиональная(-ые) компетенция(-ии):

ПК.1.5 Использовать системы автоматизированного проектирования технологических процессов обработки деталей.

Занятие(-я):

2.1.6. Практическая работа №2. Построение КЭМ авиационной детали с построением теоретических обводов контура.

Задание №1

Анализировать чертеж авиационной детали и назвать из каких конструктивно-технологических элементов состоит деталь

<i>Оценка</i>	<i>Показатели оценки</i>
5	Названы все элементы детали
4	Не названо два элемента детали
3	Не названо три элемента детали

2.2.4 Текущий контроль (ТК) № 4

Тема занятия: 2.2.1. Выбор необходимого инструмента для обработки на оборудовании с ЧПУ и параметров для расчета режимов резания.

Метод и форма контроля: Проект (Информационно-аналитический)

Вид контроля: Защита

Дидактическая единица: 1.21 требования ЕСКД и ЕСТД к оформлению технической документации;

Профессиональная(-ые) компетенция(-ии):

ПК.1.5 Использовать системы автоматизированного проектирования технологических процессов обработки деталей.

Занятие(-я):

2.1.11. Практическая работа №3. Построение чертежа заготовки по КЭМ заготовки авиационной детали.

<i>Оценка</i>	<i>Показатели оценки</i>
5	<ol style="list-style-type: none"> 1. Вычерчены изображения и формы детали чертежа согласно ГОСТ 2. 305-68 без ошибок; 2. Нанесены размеры согласно ГОСТ 2307-68 без ошибок; 3. Вписаны технические условия изготовления детали согласно ГОСТ 2309-68 без ошибок;
4	<ol style="list-style-type: none"> 1. Вычерчены изображения и формы детали чертежа согласно ГОСТ 2. 305-68 без ошибок; 2. Нанесены размеры с нарушением ГОСТ 2307-68; 3. Вписаны технические условия изготовления детали согласно ГОСТ 2309-68 без ошибок;
3	<ol style="list-style-type: none"> 1. Вычерчены изображения и формы детали чертежа выполнены с нарушением ГОСТ 2. 305-68 и содержат ошибки; 2. Нанесены размеры с нарушением ГОСТ 2307-68 и имеют отклонения от истинных размеров; 3. Вписаны технические условия изготовления детали выполнены с нарушением ГОСТ 2309-68 и являются не полными;

Дидактическая единица: 2.5 определять виды и способы получения заготовок;

Профессиональная(-ые) компетенция(-ии):

ПК.1.5 Использовать системы автоматизированного проектирования технологических процессов обработки деталей.

Занятие(-я):

2.1.8. Проектирование и моделирование КЭМ заготовки (штамповка). Расчет припусков и определение размеров заготовок.

Задание №1

Назвать известные Вам виды заготовок, способы их получения и дать краткую характеристику каждого вида заготовок

Виды заготовок деталей машин

1. Отливки.

Отливки выполняют из черных и цветных металлов различными способами:

- а) литье в открытые и закрытые (для крупных заготовок) земляные формы в условиях единичного и мелкосерийного производства;
- б) в серийном и массовом производстве применяют машинную формовку по деревянным или металлическим моделям;
- в) литье по выплавляемым и выжигаемым моделям;
- г) литье в оболочковые формы;

- д) литье в кокиль – металлические формы;
- е) центробежное литье;
- ж) литье под давлением и др.

2. Заготовки из металлокерамики.

Изготавливают из порошков различных металлов или из их смесей с порошками графита, кремнезема, асбеста и т.д. Этот вид заготовки применяется для производства деталей, которые не могут быть изготовлены другими способами – из тугоплавких металлов (вольфрам, молибден, магнитных материалов и пр.), из металлов, не образующих сплавов, из материалов, состоящих из смеси металла с неметаллом (медь – графит) и из пористых материалов.

3. Кованные и штампованные заготовки изготавливают различными способами.

В серийном и массовом производстве изготавливают на штамповочных прессах и молотах в открытых и закрытых штампах.

4. Штамповкой заготовок из листового металла получают изделия простой и сложной формы: шайбы, втулки, сепараторы подшипников качения и др.

5. Заготовки из круглого проката.

Применяется в случаях, когда масса заготовки из проката превышает массу штамповки не более, чем на 15%.

6. Заготовки из профильного проката.

Применяются в основном в массовом производстве. Во многих случаях этот способ не требует применения механической обработки или ограничивается отделочными операциями.

7. Заготовки из неметаллических материалов.

К ним относятся: пластические массы, резина, текстиль, кожа и др.

<i>Оценка</i>	<i>Показатели оценки</i>
5	Названо 7 видов заготовок и способов их получения и дана их краткая характеристика
4	Названо 6 видов заготовок и способов их получения и дана их краткая характеристика
3	Названо от 3 до 5 видов заготовок и способов их получения и дана их краткая характеристика

Задание №2

Перечислить условия выбора заготовок

Условия выбора заготовок:

- 1. Масса и габаритные размеры деталей.
- 2. Материал деталей.

Например: АЛ2 – алюминий литейный – возможно только литье; В93 – прокат,

штамповка, поковка, а литье невозможно и т.д.

3. Тип производства.

4. Конфигурация заготовки.

5. Экономические факторы.

Выбирают ту заготовку, которая обеспечивает минимальные затраты на производство заготовки и ее последующую механообработку.

6. Технические факторы.

Без необходимости не используются очень сложные процессы производства заготовки или ее последующей обработки из-за повышения риска брака и усложнения операций производства.

<i>Оценка</i>	<i>Показатели оценки</i>
5	Перечислено 6 условий выбора заготовок
4	Перечислено 5 условий выбора заготовок
3	Перечислено от 2 до 4 условий выбора заготовок

Дидактическая единица: 2.6 рассчитывать и проверять величину припусков и размеров заготовок;

Профессиональная(-ые) компетенция(-ии):

ПК.1.5 Использовать системы автоматизированного проектирования технологических процессов обработки деталей.

Занятие(-я):

2.1.8. Проектирование и моделирование КЭМ заготовки (штамповка). Расчет припусков и определение размеров заготовок.

Задание №1

Выполнить расчет припусков на заготовку, уклонов и внутренних и наружных радиусов.

Пример:

1. Расчет общих припусков на заготовку аналитическим методом [7], стр. 185 -189 Припуски и допуски на штамповку по ГОСТ 7505-74.

1. Выбор углов наклона статистическим методом:

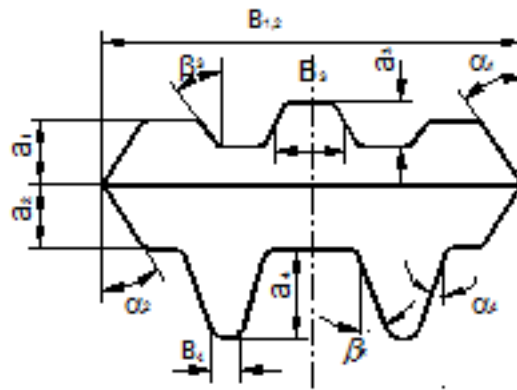


Рис.8

Таблица 1. (смотри рис.8)

h/B	Штамповка на молотах и мех. прессах без выталкивателя		Штамповка на мех. прессах с выталкивателем	
	α	β	α	β
До 1	5	7	2	3
1-3	7	10	3	5
3-4.5	10	12	5	7
4.5-6.5	12	15	7	10
Свыше 6.5	15	15	10	12

2. Выбор внутренних и наружных радиусов скругления статистическим

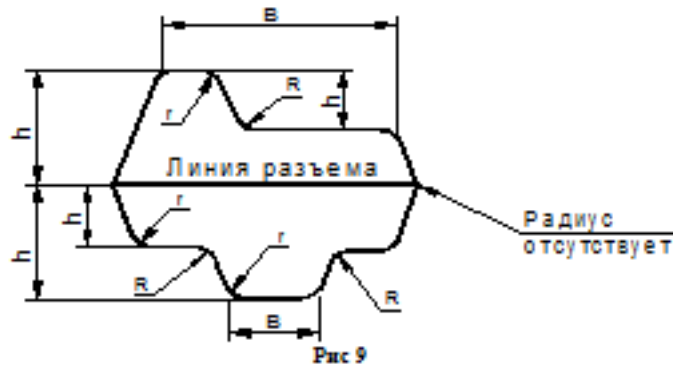


Рис 9

Таблица 2. (смотри рис 9)

H в мм	r в мм при h/b			R в мм при h/b		
	<2	2-4	>4	<2	2-4	>4
До 15	1.5	1.5	2	4	5	8
15-25	1.5	2	2.5	4	6	8
25-35	2	2.5	3	5	8	10
35-45	2.5	3	4	6	10	15
45-60	3	4	5	8	12.5	20
60-80	4	5	6	10	15	25
80-100	5	6	8	12.5	20	35
100-130	6	8	10	15	25	40
130-170	8	10	12.5	20	30	45

МЕТОДОМ:

<i>Оценка</i>	<i>Показатели оценки</i>
5	Расчет выполнен с точностью до 0.01 мм
4	Расчет выполнен с точностью до 0.1 мм
3	Расчет выполнен с точностью до 1 мм

Дидактическая единица: 2.18 использовать пакеты прикладных программ для разработки конструкторской документации и проектирования технологических процессов;

Профессиональная(-ые) компетенция(-ии):

ПК.1.5 Использовать системы автоматизированного проектирования технологических процессов обработки деталей.

Занятие(-я):

2.1.9. Проектирование и моделирование КЭМ заготовки (штамповка).

Моделирование заготовки на основе КЭМ детали и расчетов припусков.

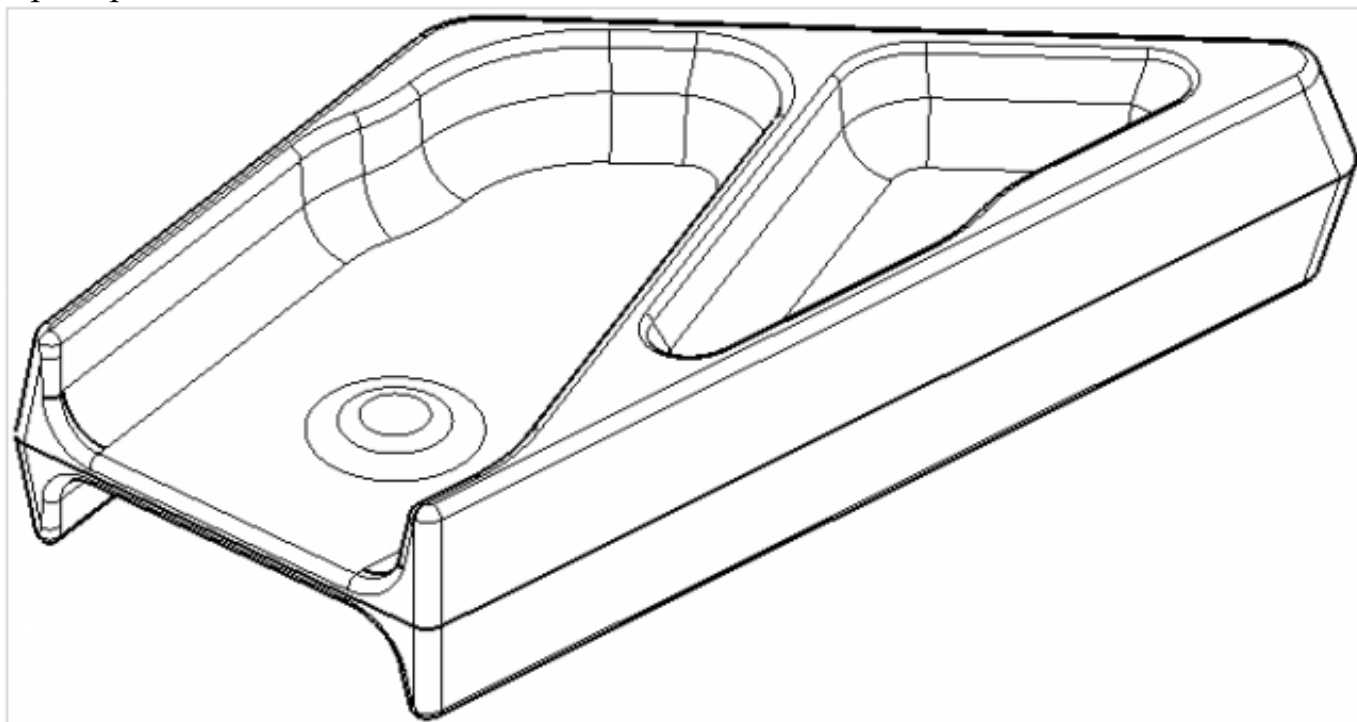
2.1.10. Практическая работа №3. Моделирования заготовки по КЭМ авиационной детали.

2.1.11. Практическая работа №3. Построение чертежа заготовки по КЭМ заготовки авиационной детали.

Задание №1

Выполнить КЭМ заготовки (штамповки, отливки, ...) по ранее смоделированному КЭМ детали используя рассчитанные припуски, углы и радиуса заготовки в САПР (Unigraphics).

Пример:

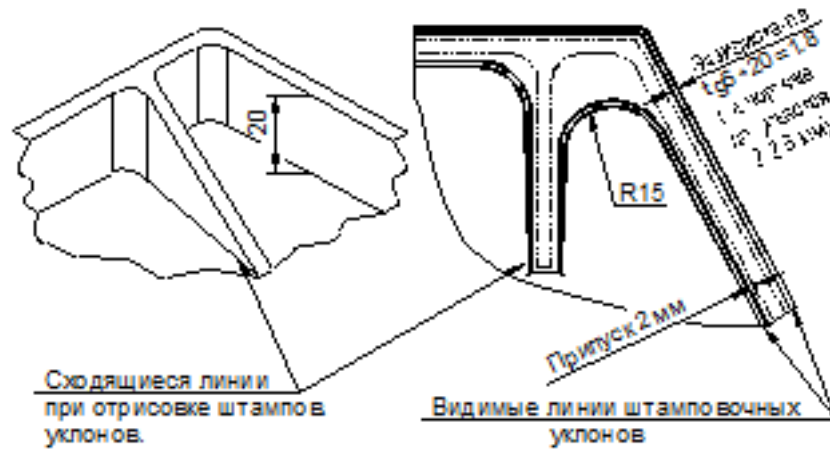


Оценка

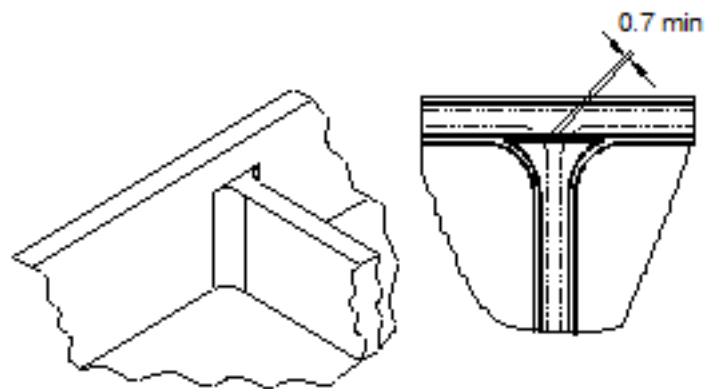
Показатели оценки

5

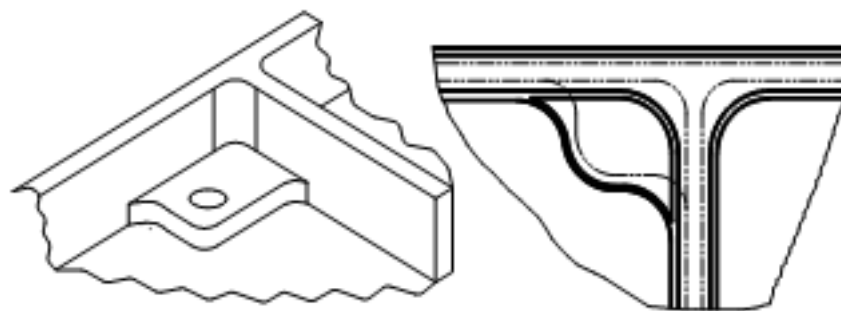
1. Выполнены правильно сочетания всех конструктивных элементов



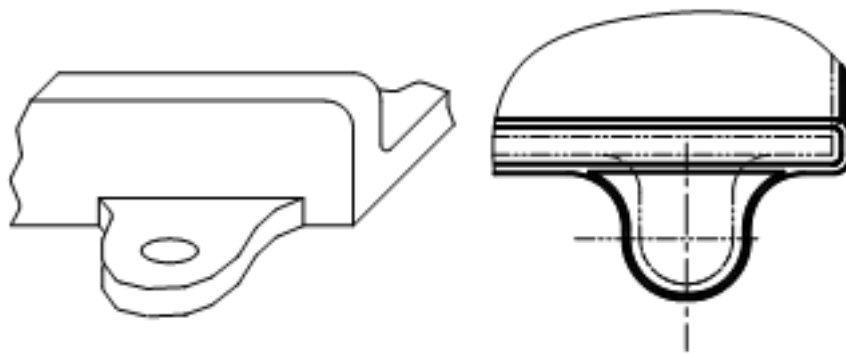
Установка напуска в остром угле (R15).



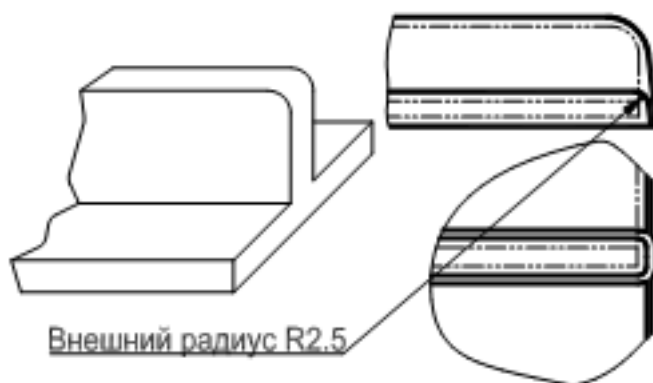
Подход ребра к более высокому борту.



Бобышка у стыка двух ребер (применяется в случае большой высоты бобышки).



Прилив у ребра.



Внешний радиус R2.5

Вертикальное ребро на плоскости.

2. На всех элементах заготовки соблюдены размеры припусков
3. Выдержанны все штамповочные углы для выемки заготовки из штампа и соблюдены их размеры
4. Выдержаны все внутренние радиуса и соблюдены их размеры
5. Нет нарушений формы детали и ее размеров

4

1. Выполнены с незначительными отклонениями сочетания конструктивных элементов
2. Не на всех элементах заготовки соблюдены размеры припусков
3. Выдержанны все штамповочные углы для выемки заготовки из штампа и соблюдены их размеры
4. Выдержаны все внутренние радиуса и соблюдены их размеры
5. Нет нарушений формы детали и ее размеров

3	<ol style="list-style-type: none"> 1. Выполнены с незначительными отклонениями сочетания конструктивных элементов 2. Не на всех элементах заготовки соблюдены размеры припусков 3. Выдержанны не все штамповочные углы для выемки заготовки из штампа и соблюдены их размеры 4. Выдержаны не все внутренние радиуса и соблюдены их размеры 5. Нет нарушений формы детали и ее размеров
---	---

2.2.5 Текущий контроль (ТК) № 5

Тема занятия: 2.2.5. Выбор технологического оборудования и инструментальной оснастки для обработки на оборудовании с ЧПУ

Метод и форма контроля: Проект (Информационно-аналитический)

Вид контроля: Защита

Дидактическая единица: 1.13 виды обработки резания;

Профессиональная(-ые) компетенция(-ии):

ПК.1.1 Использовать конструкторскую документацию при разработке технологических процессов изготовления деталей.

Занятие(-я):

2.2.1. Выбор необходимого инструмента для обработки на оборудовании с ЧПУ и параметров для расчета режимов резания.

Задание №1

Перечислите основные виды обработки резанием и дайте их описание

1. **Точение** (обточка). Выполняется, когда заготовка не слишком отличается размерами от нужной детали. Этот процесс может выполняться на таком оборудовании (станках): токарных, фрезерных, сверлильных, шлифовальных, долбежных, строгальных и т. д. Для этого резания используют резец токарного станка. Процесс происходит при большой скорости вращения детали, которую ей обеспечивает резец. Это движение называется «главным». А резец двигается медленно и поступательно, вдоль или поперек. Такой вид движения имеет название «движение подачи». Скорость резания определяется главным движением.
2. **Сверление**. Это методы обработки металлов резанием, где название говорит само за себя. Происходит на любом станке, где есть сверло. Заготовка зажимается прочно в тисках, а сверло вращается медленными поступательными движениями по одной прямой. В результате, в детали появляется отверстие с диаметром равным размеру сверла.

3. **Фрезерование.** Такие способы обработки металлов резанием могут выполняться лишь на специальных столах-станках — горизонтально-фрезерных. Главным инструментом станочника выполняющего [фрезерную обработку металла](#), которое и совершает главное движение, является фреза. Движение подачи производит в продольном направлении заготовка, оно происходит под прямым углом относительно движению станка. Будущую деталь крепко зажимают на столе, и все время она остается неподвижной.
4. **Строгание.** Происходит на поперечном строгательном оборудовании, станках. Обработка заготовки происходит резцом, выполняющим медленные движения по заданному направлению и обратно. Главное движение принадлежит инструменту — немного изогнутому резцу. Движение подачи совершает заготовка, при чем, оно не сплошное, а прерывистое. Направление последнего движения прямо перпендикулярно главному. В этом виде станков движение резания высчитывается путем сложения рабочего и холостого ходов.
5. **Шлифование.** Мероприятие выполняется при помощи шлифовального круга на кругло шлифовальных станках. Режущий круг делает вращательные движения, а заготовка получает прямолинейную и круговую подачу, но если вытачивается деталь цилиндрической формы. Когда предметом обработки есть плоская поверхность, то заготовка получает подачу лишь в прямом направлении.

<i>Оценка</i>	<i>Показатели оценки</i>
5	Названы все виды и дано их описание работ
4	Названо только четыре вида обработки и их описание
3	Названо только три вида обработки и их описание

Дидактическая единица: 1.14 виды режущих инструментов;

Профессиональная(-ые) компетенция(-ии):

ПК.1.3 Составлять маршруты изготовления деталей и проектировать технологические операции.

Занятие(-я):

2.2.1. Выбор необходимого инструмента для обработки на оборудовании с ЧПУ и параметров для расчета режимов резания.

2.2.2. Практическая работа №4. Выбор режущего инструмента для обработки на оборудовании с ЧПУ на ранее спроектированную авиационную деталь.

2.2.3. Расчет режимов резания с использованием САПР и нормативов.

Задание №1

Перечислите виды режущих инструментов и дайте их описание

- **Резцы:** инструмент однолезвийного типа, позволяющий выполнять металлообработку с возможностью разнонаправленного движения подачи;
- **Фрезы:** инструмент, при использовании которого обработка выполняется вращательным движением с траекторией, имеющей неизменный радиус, и движением подачи, которое по направлению не совпадает с осью вращения;
- **Сверла:** режущий инструмент осевого типа, который используется для создания отверстий в материале или увеличении диаметра уже имеющихся отверстий. Обработка сверлами осуществляется вращательным движением, дополненным движением подачи, направление которого совпадает с осью вращения;
- **Зенкеры:** инструмент осевого типа, с помощью которого корректируются размеры и форма имеющихся отверстий, а также увеличивается их диаметр;
- **Развертки:** осевой инструмент, который применяется для чистовой обработки стенок отверстий (уменьшения их шероховатости);
- **Цековки:** металлорежущий инструмент, также относящийся к категории осевых и используемый для обработки торцовых или цилиндрических участков отверстий;
- **Плашки:** используются для нарезания наружной резьбы на заготовках;
- **Метчики:** также применяются для нарезания резьбы – но, в отличие от плашек, не на цилиндрических заготовках, а внутри отверстий;
- **Ножовочные полотна:** инструмент многолезвийного типа, имеющий форму металлической полосы с множеством зубьев, высота которых одинакова. Ножовочные полотна используются для отрезания части заготовки или создания в ней пазов, при этом главное движение резания является поступательным;
- **Долбяки:** применяются для зуботочения или зубодолбления шлицев валов, зубчатых колес, других деталей;
- **Шеверы:** инструмент, название которого происходит от английского слова «shaver» (в переводе – «бритва»). Он предназначен для чистовой обработки зубчатых колес, которая выполняется методом «скобления»;
- **Абразивный инструмент:** бруски, круги, кристаллы, крупные зерна или порошок абразивного материала. Инструмент, входящий в данную группу, применяется для чистовой обработки различных деталей.

<i>Оценка</i>	<i>Показатели оценки</i>
5	Названы все виды инструмента и дано их описание
4	Названо только десять видов инструментов и их описание

3	Названо только шесть видов инструментов и их описание
---	---

Дидактическая единица: 1.18 методику расчета режимов резания;

Профессиональная(-ые) компетенция(-ии):

ПК.1.5 Использовать системы автоматизированного проектирования технологических процессов обработки деталей.

Занятие(-я):

2.2.3. Расчет режимов резания с использованием САПР и нормативов.

2.2.4. Практическая работа №4 Расчет режимов резания на ранее выбранный инструмент для обработки авиационной детали на оборудовании с ЧПУ.

Задание №1

Пояснить методику расчета режимов резания с использованием нормативов и САПР

1. Произвести выбор инструмента по каталогу
2. Взять из каталога инструментов силу резания на выбранный инструмент
3. Подставить данные инструмента и силы резания и параметров обработки (подача на зуб, глубина, ширина резания, количество проходов, длина обработки) в калькулятор режимов резания
4. Получить количество оборотов шпинделя об/мин, подачу мм/мин

<i>Оценка</i>	<i>Показатели оценки</i>
5	Ответ дан полный
4	Ответ не уверенный и не раскрывает всей картины методики
3	Ответ сбивчивый не точный с поправками и подсказками

Дидактическая единица: 2.13 выбирать технологическое оборудование и технологическую оснастку: приспособления, режущий, мерительный и вспомогательный инструмент;

Профессиональная(-ые) компетенция(-ии):

ПК.1.1 Использовать конструкторскую документацию при разработке технологических процессов изготовления деталей.

ПК.1.3 Составлять маршруты изготовления деталей и проектировать технологические операции.

ПК.1.5 Использовать системы автоматизированного проектирования технологических процессов обработки деталей.

Занятие(-я):

2.2.1. Выбор необходимого инструмента для обработки на оборудовании с ЧПУ и параметров для расчета режимов резания.

2.2.2. Практическая работа №4. Выбор режущего инструмента для обработки на оборудовании с ЧПУ на ранее спроектированную авиационную деталь.

Задание №1

Выберите инструмент по каталогу для черновой, получистовой и чистовой обработки;

Выбор инструмента для фрезерования

1 Определите тип операции

В соответствии с типом операции:

- Торцевое фрезерование
- Фрезерование уступов
- Профильное фрезерование
- Фрезерование пазов

Подберите наиболее оптимальный инструмент с точки зрения производительности и надежности обработки.

См. стр. J31.

2 Определите группу обрабатываемого материала

Определите, к какой группе обрабатываемости по ISO относится тот материал, который необходимо фрезеровать:

Сталь (P)

Нержавеющая сталь (M)

Чугун (K)

Алюминий (N)

Жаропрочные и титановые сплавы (S)

Материалы высокой твердости (H)

См. таблицу соответствия материалов в разделе I.

3 Выберите тип фрезы

Выберите шаг зубьев и тип крепления фрезы.

Как первый выбор рекомендуется нормальный шаг зубьев фрезы.

При работе с большими вылетами и в нестабильных условиях следует выбирать крупный шаг зубьев.

При обработке материалов, дающих элементную стружку, рекомендуется выбирать мелкий шаг зубьев фрезы.

Выберите тип крепления.

4 Подберите режущую пластину

Выберите геометрию передней поверхности пластин в соответствии с операцией:

Геометрия L – для чистовой обработки

Когда необходимо снизить усилия резания при легких условиях обработки.

Геометрия M – для получистовой обработки

Универсальная геометрия для разнообразных условий обработки.

Геометрия Н – для черновой обработки

Для тяжелой обработки поверхностей с ковочной или литейной коркой, а также при опасности вибраций.

Выберите пластины из твердого сплава, обеспечивающего оптимальную производительность.

5 Определите начальные режимы обработки

Рекомендуемые начальные значения скоростей резания и подачи

Обязательные качественные критерии:

Подбор необходимого инструмента [1] стр.465-467.:

Выбор черного инструмента в 3 раза больше чистового (до ближайшего по каталогу

Фрезерование












Перечень таблиц – Ориентировочные режимы резания при фрезеровании

Фреза	Обозначение / инструментальный материал / покрытие / вид обработки		№ табл.	С.	
Цельные фрезы					
Дисковые фрезы	HSS-Co5		8.7	462	
	VHM (с покрытием)		8.8	464	
Торцовая насадная фреза	HSS-Co (без покрытия, с покрытием)		8.9	466	
Концевая фреза	HSS-TiN (без покрытия, с покрытием)	Черновая обработка	Контурное фрезерование	8.10	470
		Получистовая обработка	Пазы / уступы	8.11	476
			Копирование	8.12	482
			Врезное/циркулярное фрезерование	8.13	488
	Обдирочная фреза PM MTC (с покрытием)	191075	Контурное фрезерование	8.14	494
			Копирование	8.15	500
	Фреза для чистовой обработки SPM HPC (с покрытием)	191632	Периферийное фрезерование	8.17	508
	Обдирочная фреза SPM MTC (с покрытием)	192852	Пазы / уступы	8.18	510
			Контурное фрезерование (периферийное)	8.19	512
		192895	Пазы / уступы	8.20	514
			Контурное фрезерование	8.21	516

)

Описание типов инструмента

Тип	Примеры	Применение инструмента данного типа
N		Чистовая фреза для работы при малой и средней глубине резания. Тип N используется для обработки самых разных материалов (сталь, чугун, цветные или легкие металлы, а также пластмассы) стандартной твердости и прочности. Тип N обеспечивает очень высокое качество поверхности.
NF		Фрезы со стружколомателями, которые снижают силу резания и облегчают удаление стружки (обдирочный профиль). Тип NF используется для работы при любых глубинах резания (сталь, чугун, цветные или легкие металлы, а также пластмассы). Чистота обработки поверхности во многих случаях является приемлемой.
NR		Обдирочная фреза со стандартным шагом зубьев для работы при средних и больших глубинах резания. Обдирочный профиль обеспечивает высокую производительность за единицу времени. Тип NR используется для обработки самых разных материалов (сталь, чугун, цветные или легкие металлы, а также пластмассы) с пределом прочности не выше среднего. Как правило, требуется дополнительная чистовая обработка.
W		Чистовая фреза для работы при малой и средней глубине резания. Тип W предназначен специально для обработки резанием мягких, вязких и/или длинностружечных материалов, например, алюминиевых и медных сплавов, а также пластмасс. Тип W обеспечивает очень высокое качество поверхности.
WF		Фрезы со стружколомателями, которые снижают силу резания и облегчают удаление стружки (обдирочный профиль). Тип WF используется для работы при любых глубинах резания при обработке мягких, вязких и/или длинностружечных материалов, например, алюминиевых и медных сплавов, а также пластмасс. Чистота обработки поверхности во многих случаях является приемлемой.
WR		Обдирочная фреза со стандартным шагом зубьев для работы при средних и больших глубинах резания. Обдирочный профиль обеспечивает высокую производительность за единицу времени. Тип WR предназначен для обработки мягких, вязких и/или длинностружечных материалов, например, алюминиевых и медных сплавов, а также пластмасс. Как правило, требуется дополнительная чистовая обработка.
H		Чистовая фреза для работы при малой и средней глубине резания. Тип H предназначен специально для обработки резанием твердых и/или короткостружечных материалов, например, сталей (в том числе закаленных) и чугуна. Тип H обеспечивает очень высокое качество поверхности.
HF		Фрезы со стружколомателями, которые снижают силу резания и облегчают удаление стружки (обдирочный профиль). Тип HF используется для работы при любых глубинах резания при обработке твердых и/или короткостружечных материалов, например, стали и чугуна. Чистота обработки поверхности во многих случаях является приемлемой.
HR		Обдирочная фреза со стандартным шагом зубьев для работы при средних и больших глубинах резания. Обдирочный профиль обеспечивает высокую производительность за единицу времени. Тип HR предназначен для обработки твердых и/или короткостружечных материалов, например, стали и чугуна. Как правило, требуется дополнительная чистовая обработка.

Выбор полустогового инструмента в 1.5 раза больше чистого (до ближайшего по каталогу);

1.

Фрезерование



Перечень таблиц – Ориентировочные режимы резания при фрезеровании

Фреза	Обозначение / инструментальный материал / покрытие / вид обработки		№ табл.	С.	
Цельные фрезы					
Дисковые фрезы	HSS-Co5		8.7	462	
	VHM (с покрытием)		8.8	464	
Торцовая насадная фреза	HSS-Co (без покрытия, с покрытием)		8.9	466	
Концевая фреза	HSS / PM (без покрытия, с покрытием)	Черновая обработка	Контурное фрезерование	8.10	470
			Пазы / уступы	8.11	476
			Копирование	8.12	482
			Врезное/циркулярное фрезерование	8.13	488
		Получистовая обработка	Контурное фрезерование	8.14	494
			Копирование	8.15	500
Обдирочная фреза P/M MTC (с покрытием)	181075	Пазы / уступы	8.16	500	
			Контурное фрезерование		
	Фреза для чистовой обработки SPM HPC (с покрытием)	191632	Периферийное фрезерование	8.17	508
		Обдирочная фреза SPM MTC (с покрытием)	192852	Пазы / уступы	8.18
	192855		Контурное фрезерование (периферийное)	8.19	512
	192895		Пазы / уступы	8.20	514
Контурное фрезерование			8.21	516	

Они

Тир

N

NF

NR

W

WF

WR

H

HF

HR

Выбор чистового инструмента по минимальному внутреннему радиусу на детали.
При выполнении обкатки при чистовой обработке, диаметр инструмента может быть меньше номинального на 1-2мм;

<i>Оценка</i>	<i>Показатели оценки</i>
5	Выбор инструмента выполнен на все типы обработки (черновой, получистовой и чистовой обработки).
4	Выбор инструмента выполнен на два типа обработки (черновой, получистовой и чистовой обработки).
3	Выбор инструмента выполнен на один тип обработки (черновой, получистовой и чистовой обработки).

Дидактическая единица: 2.14 рассчитывать режимы резания по нормативам;

Профессиональная(-ые) компетенция(-ии):

ПК.1.5 Использовать системы автоматизированного проектирования технологических процессов обработки деталей.

Занятие(-я):

2.2.3. Расчет режимов резания с использованием САПР и нормативов.

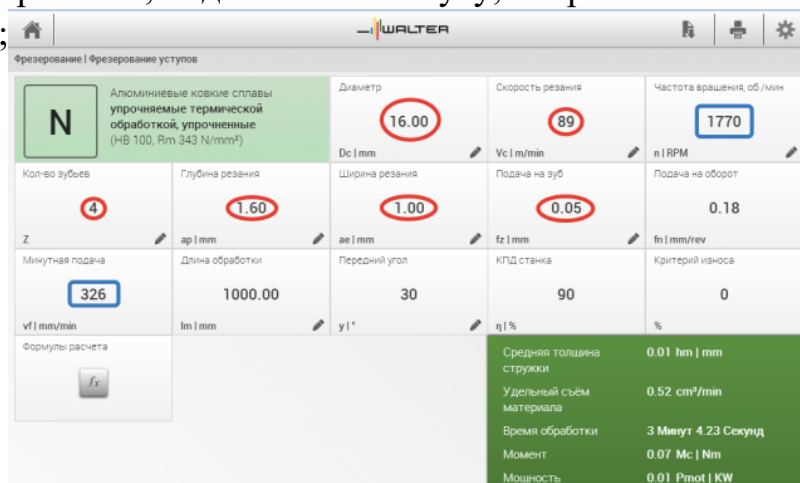
2.2.4. Практическая работа №4 Расчет режимов резания на ранее выбранный инструмент для обработки авиационной детали на оборудовании с ЧПУ.

Задание №1

Рассчитать режимы резания для черновой, получистовой и чистовой обработки используя калькулятор режимов резания;

Пример расчета режимов резания на 1 инструмент:

Проверка правильности расчета режимов резания при обработке . (глубина врезания, подача на зуб, ширина обработки, подача мм. в минуту, оборотов в минуту) для каждого инструмента;



<i>Оценка</i>	<i>Показатели оценки</i>
5	Расчет режимов резания выполнен на все типы обработки (черновой, получистовой и чистовой обработки) или инструменты.
4	Расчет режимов резания выполнен на два типа обработки (черновой, получистовой и чистовой обработки) или инструмента.
3	Расчет режимов резания выполнен на один тип обработки (черновой, получистовой и чистовой обработки) или инструмента.

2.2.6 Текущий контроль (ТК) № 6

Тема занятия: 2.2.11. Последовательность проектирования приспособлений для

обработки на оборудовании с ЧПУ. Анализ конструкции детали и выполняемой технологической операции, выбор элементов базирования и зажима, составление схемы нагрузок, расчет силы зажима для механизированного приспособления, выбор пневмо или гидроцилиндров, расчет на прочность и точность. Графическое компоновка станочного приспособления.

Метод и форма контроля: Проект (Информационно-аналитический)

Вид контроля: Защита

Дидактическая единица: 1.4 физико-механические свойства конструкционных инструментальных материалов;

Профессиональная(-ые) компетенция(-ии):

ПК.1.1 Использовать конструкторскую документацию при разработке технологических процессов изготовления деталей.

Занятие(-я):

2.2.1. Выбор необходимого инструмента для обработки на оборудовании с ЧПУ и параметров для расчета режимов резания.

2.2.2. Практическая работа №4. Выбор режущего инструмента для обработки на оборудовании с ЧПУ на ранее спроектированную авиационную деталь.

Задание №1

Подобрать материал режущей части инструментов и обосновать его выбор предварительно проанализировав чертеж авиационной детали

<i>Оценка</i>	<i>Показатели оценки</i>
5	Выбор режущей части сделан правильно и обоснован
4	Выбор режущей части сделан верно но плохо обоснован
3	Выбор режущей части сделан не с первого раза

Дидактическая единица: 1.16 технологические возможности металлорежущих станков;

Профессиональная(-ые) компетенция(-ии):

ПК.1.1 Использовать конструкторскую документацию при разработке технологических процессов изготовления деталей.

Занятие(-я):

2.2.7. Выбор инструментальной оснастки под выбранное оборудование и инструмент

2.2.8. Практическая работа №5. Выбор инструментальной оснастки под выбранное оборудование и инструмент для обработки авиационной детали.

2.2.9. Составление карты наладки инструмента для обработки на оборудовании с ЧПУ.

Задание №1

Перечислить основные параметры технологических возможностей учитываемых

при выборе оборудования

1. Функциональные возможности станка для удовлетворения нужд ТП
2. Мощностные характеристики станка относительно мощности резания чернового инструмента
3. Габариты рабочей зоны станка и размещения на ней оснастки ТП

<i>Оценка</i>	<i>Показатели оценки</i>
5	Перечислины все параметры
4	Перечислины все параметры но очень косноязычно
3	Перечислины все параметры очень косноязычно и приходится ответ тянуть из отвечающего

Дидактическая единица: 2.13 выбирать технологическое оборудование и технологическую оснастку: приспособления, режущий, мерительный и вспомогательный инструмент;

Профессиональная(-ые) компетенция(-ии):

ПК.1.5 Использовать системы автоматизированного проектирования технологических процессов обработки деталей.

Занятие(-я):

2.2.5. Выбор технологического оборудования и инструментальной оснастки для обработки на оборудовании с ЧПУ

2.2.6. Практическая работа №5. Выбор технологического оборудования с ЧПУ для обработки авиационной детали.

2.2.7. Выбор инструментальной оснастки под выбранное оборудование и инструмент

2.2.8. Практическая работа №5. Выбор инструментальной оснастки под выбранное оборудование и инструмент для обработки авиационной детали.

2.2.9. Составление карты наладки инструмента для обработки на оборудовании с ЧПУ.

2.2.10. Практическая работа №5. Составление карты наладки инструмента для обработки на оборудовании с ЧПУ авиационной детали.

Задание №1

Выбрать технологическое оборудования исходя из следующих критериев:

1. Учитываются габариты детали с возможностью их крепления на рабочем столе (габариты+50 (100) мм на сторону)
2. Мощностные характеристики станка относительно мощности резания

- чернового инструмента
3. Функциональные возможности станка относительно технологической потребности обработки
 4. Экономическая выгода от использования станка

<i>Оценка</i>	<i>Показатели оценки</i>
5	<ol style="list-style-type: none"> 1. Соблюдены гариты рабочего стола относительно заготовки 2. Мощность двигателя удовлетворяет 3. Возможности станка удовлетворяю требованиям обработки 4. Экономически выгодно использовать оборудование
3	<ol style="list-style-type: none"> 1. Соблюдены гариты рабочего стола относительно заготовки 2. Мощность двигателя удовлетворяет 3. Возможности станка избыточны относительно требований обработки 4. Экономически не выгодно использовать оборудование
4	<ol style="list-style-type: none"> 1. Соблюдены гариты рабочего стола относительно заготовки 2. Мощность двигателя удовлетворяет 3. Возможности станка удовлетворяю требованиям обработки 4. Экономически выгодно использовать оборудование

Задание №2

Выбрать инструментальную оснастку исходя из следующих критериев:

1. Должна быть целесообразна для данного типа обработки (не понижать качества и точности обработки)
2. Должна удовлетворять возможности установки выбранного инструмента
3. Должна удовлетворять возможности установки в выбранное оборудование

<i>Оценка</i>	<i>Показатели оценки</i>
5	<ol style="list-style-type: none"> 1. Оснастка удовлетворяет требованиям обработки 2. Оснастка удовлетворяет условиям установки инструмента 3. Оснастка удовлетворяет условиям установки в оборудование

3	<ol style="list-style-type: none"> 1. Оснастка не удовлетворяет всем необходимым требованиям обработки 2. Оснастка удовлетворяет условиям установки инструмента 3. Оснастка удовлетворяет условиям установки в оборудование
4	<ol style="list-style-type: none"> 1. Оснастка удовлетворяет требованиям обработки 2. Оснастка удовлетворяет условиям установки инструмента 3. Оснастка удовлетворяет условиям установки в оборудование

Дидактическая единица: 2.18 использовать пакеты прикладных программ для разработки конструкторской документации и проектирования технологических процессов;

Профессиональная(-ые) компетенция(-ии):

ПК.1.5 Использовать системы автоматизированного проектирования технологических процессов обработки деталей.

Занятие(-я):

2.2.2. Практическая работа №4. Выбор режущего инструмента для обработки на оборудовании с ЧПУ на ранее спроектированную авиационную деталь.

2.2.9. Составление карты наладки инструмента для обработки на оборудовании с ЧПУ.

2.2.10. Практическая работа №5. Составление карты наладки инструмента для обработки на оборудовании с ЧПУ авиационной детали.

Задание №1

Использован пакет САПР ("Компас", Inventor) для построения чертежа инструментальной наладки.

<i>Оценка</i>	<i>Показатели оценки</i>
5	<ol style="list-style-type: none"> 1. Задействованы команды ассоциативных связей для построение видов и разрезов. 2. Использованы команды простановки размеров. 3. Использован внутренний текстовый редактор.
4	<ol style="list-style-type: none"> 1. Задействованы команды ассоциативных связей для построение видов и разрезов. 2. Использованы команды простановки размеров но отдельные размеры изменены вручную. 3. Использован внутренний текстовый редактор но не использованно форматирование.

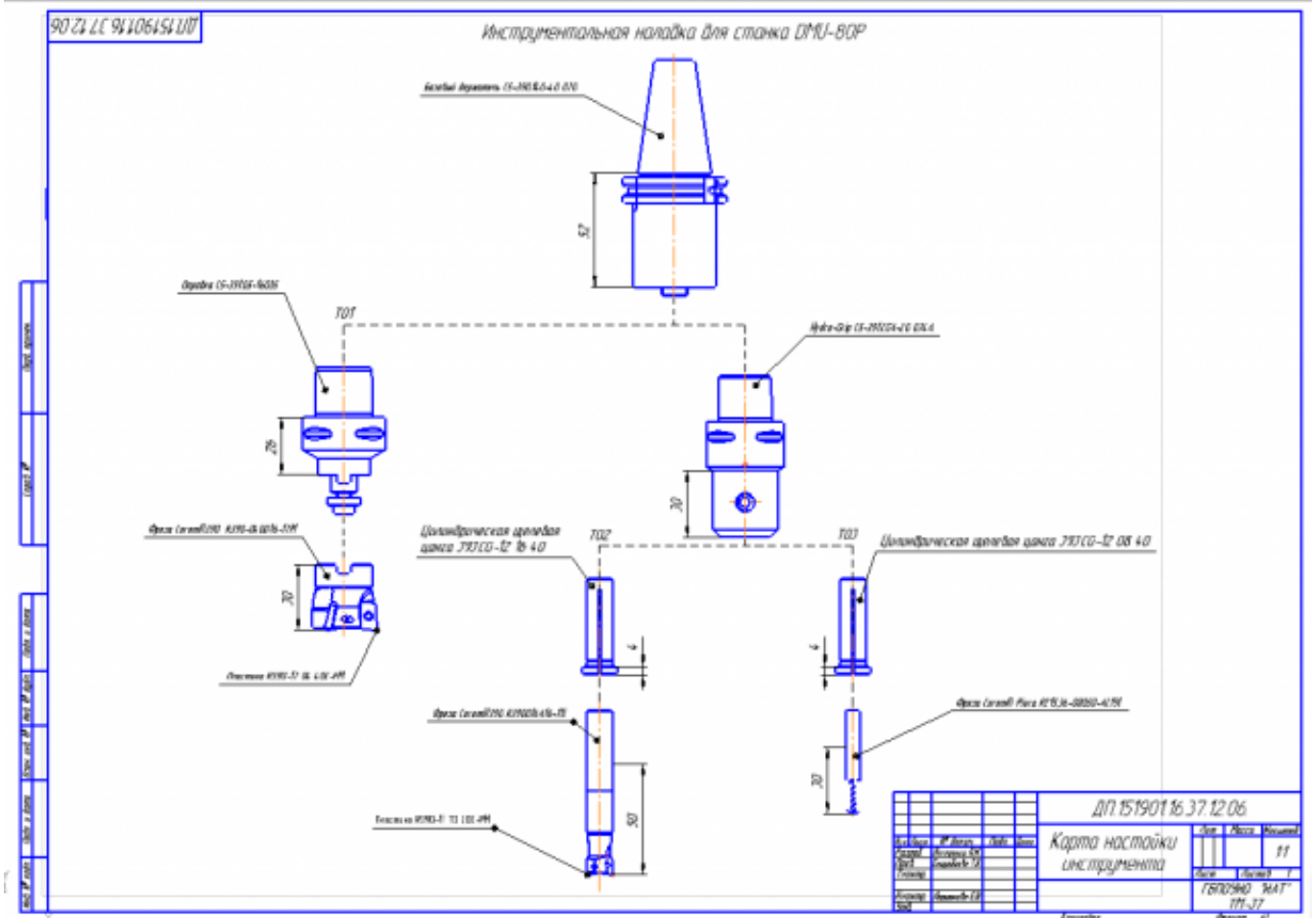
3	<ol style="list-style-type: none"> 1. Задействованы команды ассоциативных связей но не для всех видов и разрезов. 2. Используются команды простановки размеров но отдельные размеры изменены вручную. 3. Использован внутренний текстовый редактор но не использовано форматирование.
---	--

Задание №2

На основании выбранного оборудования, инструмента и инструментальной оснастки выполнить карту настройки инструмента

1. Бычерить последовательность сборки от базового держателя до инструмента включая оправки патроны (изображения взять с сайта производителя)
2. Нанести описание и маркировку каждого элемента инструментальной карты
3. Нанести размеры посадочные, формирующие размер вылета инструмента
4. Около каждого инструмента нанести параметры режимов резания (Об/мин, мм/мин, z/об, силу резания, V, глубину резания)

Пример:



<i>Оценка</i>	<i>Показатели оценки</i>
5	<ol style="list-style-type: none"> 1. Все элементы выбраны правильно и соответствуют своим изображениям 2. Нанесены верно все присоединительные размеры и имеется общий размер вылета 3. Все элементы карты наладки инструмента имеют описание и маркировку 4. Нанесены около инструментов все параметры режимов резания 5. Есть описание для какого оборудования составлена карта наладки
4	<ol style="list-style-type: none"> 1. Все элементы выбраны правильно и соответствуют своим изображениям 2. Нанесены верно все присоединительные размеры но не имеется общего размера вылета инструментов 3. Все элементы карты наладки инструмента имеют описание и маркировку 4. Нанесены около инструментов все параметры режимов резания 5. Нет описание для какого оборудования составлена карта наладки
3	<ol style="list-style-type: none"> 1. Все элементы выбраны правильно и соответствуют своим изображениям 2. Нанесены не все присоединительные размеры и не имеется общего размера вылета инструментов 3. Не все элементы карты наладки инструмента имеют описание и маркировку 4. Нанесены не все параметры режимов резания 5. Нет описание для какого оборудования составлена карта наладки

2.2.7 Текущий контроль (ТК) № 7

Тема занятия: 2.2.14. Практическая работа №6. Проектирование станочного приспособления под авиационную деталь. Моделирование ЭМС.

Метод и форма контроля: Письменный опрос (Опрос)

Вид контроля:

Дидактическая единица: 1.17 назначение станочных приспособлений;

Профессиональная(-ые) компетенция(-ии):

ПК.1.1 Использовать конструкторскую документацию при разработке

технологических процессов изготовления деталей.

Занятие(-я):

2.2.11. Последовательность проектирования приспособлений для обработки на оборудовании с ЧПУ. Анализ конструкции детали и выполняемой технологической операции, выбор элементов базирования и зажима, составление схемы нагрузок, расчет силы зажима для механизированного приспособления, выбор пневмо или гидроцилиндров, расчет на прочность и точность. Графическое компоновка станочного приспособления.

Задание №1

На какие группы делятся приспособления по степени специализации

1. универсальные (УП), применяемые при обработке различных деталей путем установки отдельных элементов приспособления на требуемый размер (станочные тиски, токарные патроны, поворотные столы, делительные головки и т. д.);
2. переналаживаемые (многопредметные), предназначенные для обработки различных деталей; они могут быть:
3. универсально-сборные (УСП) (специальные приспособления, собираемые из стандартных деталей, входящих в комплект этих приспособлений);
4. универсально-наладочные (УНП) со сменными нормализованными наладками (тиски со сменными фасонными кулачками и губками, патроны цанговые со сменными кулачками или ложементами - базовыми деталями, протяжные патроны со сменными направляющими и т. п.); сюда же относятся групповые приспособления для обработки определенной группы деталей; такие приспособления могут быть со сменными наладками или с постоянными установочными элементами, обеспечивающими обработку разных деталей без переналадки;
5. специальные (СП), предназначенные для обработки одной или группы конструктивно и технологически однородных деталей и спроектированные, исходя из определенных условий обработки, формы и размеров заготовки при однажды принятой схеме базирования.

<i>Оценка</i>	<i>Показатели оценки</i>
5	Названы все группы и раскрыты их свойства
4	Названо только четыре группы и раскрыты их свойства
3	Названо только три группы и раскрыты их свойства

Дидактическая единица: 2.8 анализировать и выбирать схемы базирования;

Профессиональная(-ые) компетенция(-ии):

ПК.1.1 Использовать конструкторскую документацию при разработке технологических процессов изготовления деталей.

ПК.1.5 Использовать системы автоматизированного проектирования технологических процессов обработки деталей.

Занятие(-я):

2.2.11. Последовательность проектирования приспособлений для обработки на оборудовании с ЧПУ. Анализ конструкции детали и выполняемой технологической операции, выбор элементов базирования и зажима, составление схемы нагрузок, расчет силы зажима для механизированного приспособления, выбор пневмо или гидроцилиндров, расчет на прочность и точность. Графическое компоновка станочного приспособления.

Задание №1

Исходя из анализа чертежа выбрать необходимую схему базирования заготовке в приспособлении

Выбрать правильную схему базирования. [7] стр. 45-48

- Установка на три взаимноперпендикулярные плоскости;
- Установка на наружную цилиндрическую поверхность (НЦП) и перпендикулярную ее оси плоскость;
- Установка на внутреннюю цилиндрическую поверхность (ВЦП) (отверстие) и перпендикулярную ее оси плоскость;
- На два отверстия и перпендикулярную их осям плоскость;
- На две цилиндрические поверхности с пересекающимися или перпендикулярными осями;
- На конические поверхности.

<i>Оценка</i>	<i>Показатели оценки</i>
5	1. Выбрана правильная схема базирования. [7] стр. 45 2. Выбранная поверхность баз имеет достаточную протяженность. 3. Технологическая база совпадает с измерительной.
4	1. Выбрана правильная схема базирования. [7] стр. 45 2. Выбранная поверхность баз имеет достаточную протяженность. 3. Технологическая база не совпадает с измерительной.

3	<ol style="list-style-type: none"> 1. Выбрана правильная схема базирования. [7] стр. 45 2. Выбранная поверхность баз имеет не достаточную протяженность. 3. Технологическая база не совпадает с измерительной.
---	---

2.2.8 Текущий контроль (ТК) № 8

Тема занятия: 2.2.18. Разработка технологического процесса детали обработки детали в САПР ТП.

Метод и форма контроля: Проект (Информационно-аналитический)

Вид контроля: Защита

Дидактическая единица: 1.17 назначение станочных приспособлений;

Профессиональная(-ые) компетенция(-ии):

ПК.1.1 Использовать конструкторскую документацию при разработке технологических процессов изготовления деталей.

Занятие(-я):

Задание №1

На какие группы делятся приспособления по степени специализации

1. универсальные (УП), применяемые при обработке различных деталей путем установки отдельных элементов приспособления на требуемый размер (станочные тиски, токарные патроны, поворотные столы, делительные головки и т. д.);
2. переналаживаемые (многопредметные), предназначенные для обработки различных деталей; они могут быть:
3. универсально-сборные (УСП) (специальные приспособления, собираемые из стандартных деталей, входящих в комплект этих приспособлений);
4. универсально-наладочные (УНП) со сменными нормализованными наладками (тиски со сменными фасонными кулачками и губками, патроны цанговые со сменными кулачками или ложементами - базовыми деталями, протяжные патроны со сменными направляющими и т. п.); сюда же относятся групповые приспособления для обработки определенной группы деталей; такие приспособления могут быть со сменными наладками или с постоянными установочными элементами, обеспечивающими обработку разных деталей без переналадки;
5. специальные (СП), предназначенные для обработки одной или группы конструктивно и технологически однородных деталей и спроектированные, исходя из определенных условий обработки, формы и размеров заготовки при однажды принятой схеме базирования.

<i>Оценка</i>	<i>Показатели оценки</i>
5	Названы все группы и раскрыты их свойства
4	Названо только четыре группы и раскрыты их свойства
3	Названо только три группы и раскрыты их свойства

Дидактическая единица: 2.1 читать чертежи;

Профессиональная(-ые) компетенция(-ии):

ПК.1.5 Использовать системы автоматизированного проектирования технологических процессов обработки деталей.

Занятие(-я):

2.1.9. Проектирование и моделирование КЭМ заготовки (штамповка).

Моделирование заготовки на основе КЭМ детали и расчетов припусков.

2.1.10. Практическая работа №3. Моделирования заготовки по КЭМ авиационной детали.

2.1.11. Практическая работа №3. Построение чертежа заготовки по КЭМ заготовки авиационной детали.

2.2.1. Выбор необходимого инструмента для обработки на оборудовании с ЧПУ и параметров для расчета режимов резания.

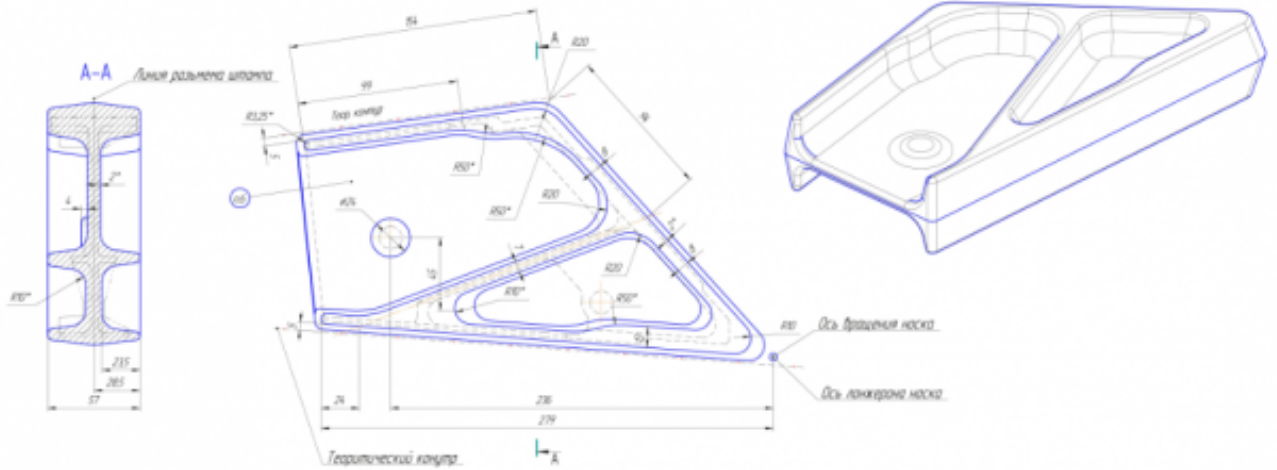
2.2.15. Практическая работа №6. Построение чертежа станочного приспособления по ЭМС.

2.2.16. Построение спецификации по чертежу станочного приспособления.

2.2.17. Практическая работа №6. Построение спецификации по чертежу станочного приспособления.

Задание №1

Прочитать и анализировать чертеж заготовки детали для подготовки составления компоновки станочного приспособления



Геометрический контур длины 100мм

x	-82	-87	-92	-97	-82	-97
y	07	62	67	82	87	82

Ось симметрии носка

x	0
y	0

Геометрический контур длины 100мм

x	-82	-87	-92	-97	-82	-97	-82	-97	-82	-97
y	07	5	0	9	7	4	2	-7	-3	-6

1. Стандартные углы фаски R20 мм
2. Шлифовка и покрытие по ГОСТ 4084-77 (срок хранения 2)
3. Угол фаски по контуру шпатель 45° 2мм
4. Допуски кривизны 2мм
5. Допуск отклонения от 10мм
6. Проверить внутренние размеры контур при изготовлении
7. * - Глубина доверия

ДТ 151081 16.37 02.02		200	17
НОСОК			
ГОСТ 4784-97		100	17

Оценка	Показатели оценки

5	<ol style="list-style-type: none"> 1. Прочитана основная надпись по предложенному чертежу детали - 2 балла 2. Прочитаны технические условия изготовления детали - 3 балла 3. Названа общая шероховатость и шероховатости отдельных поверхностей, а так же вид обработки - 5 баллов 4. Дано описание назначения и принципа работы детали - 7 баллов. 5. Названы виды, разрезы, сечения, по которым определяются форма и размеры детали согласно ГОСТ 2.305-2008 – 10 баллов. 6. Расшифрованы условные обозначения резьбы, посадок, взаимного расположения поверхностей и отклонений геометрической формы - 8 баллов. 7. Выявлена геометрическая форма внешнего контура указанной детали при помощи проекционной связи и штриховки сечений, согласно ГОСТ 2.305-68 - 3 балла. 8. Описана геометрическая форма внутреннего контура указанной детали при помощи проекционной связи и штриховки сечений, согласно ГОСТ 2.305-68 – 3 балла. 9. Названы на чертеже габаритные, установочные и монтажные размеры детали – 4 балла. <p>Набрано от 40 до 45 баллов</p>
4	Набрано от 31 до 39 баллов
3	Набрано от 13 до 30 баллов

Дидактическая единица: 2.8 анализировать и выбирать схемы базирования;

Профессиональная(-ые) компетенция(-ии):

ПК.1.5 Использовать системы автоматизированного проектирования технологических процессов обработки деталей.

Занятие(-я):

Задание №1

Исходя из анализа чертежа выбрать необходимую схему базирования заготовке в приспособлении

Выбрать правильную схему базирования. [7] стр. 45-48

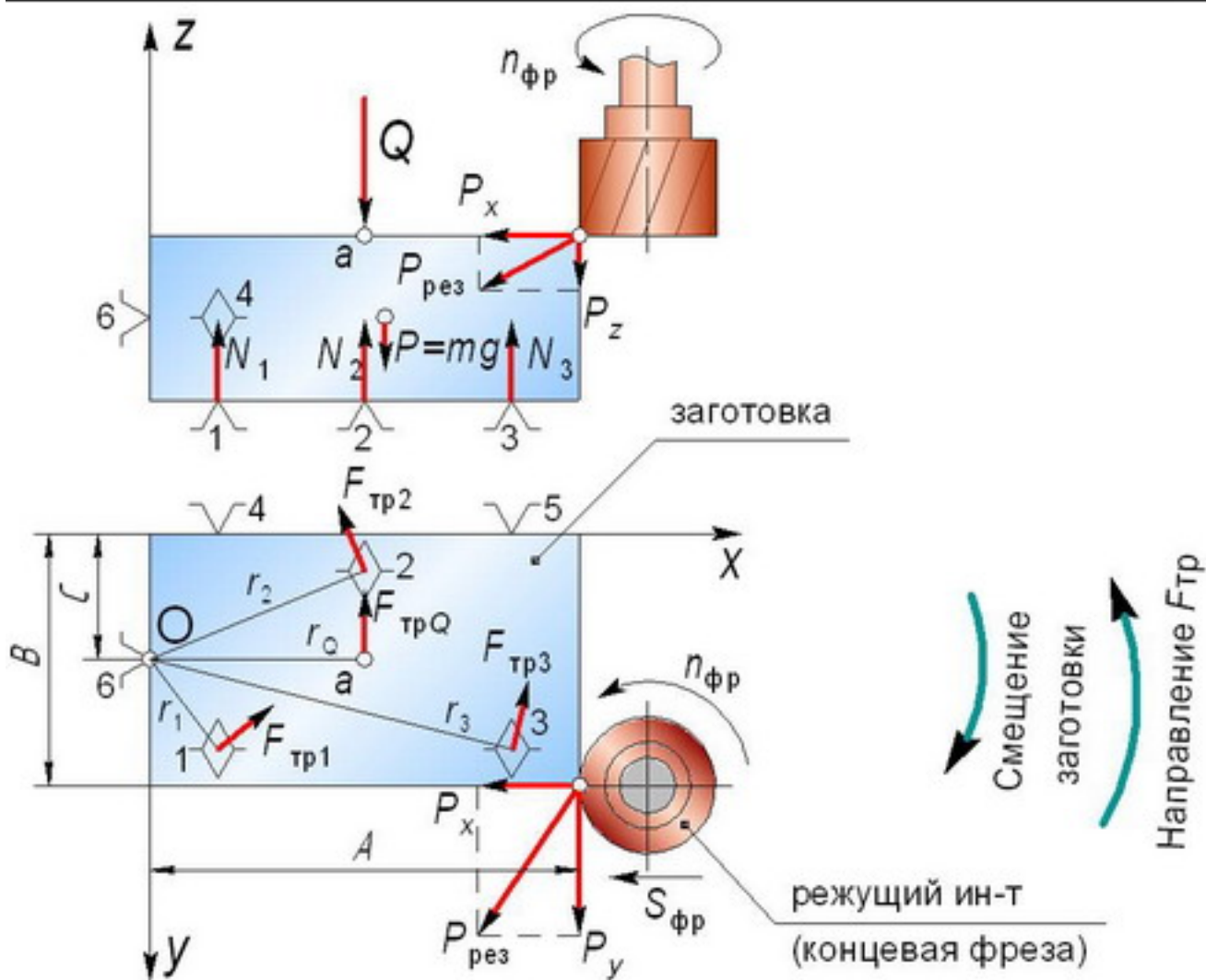
- Установка на три взаимноперпендикулярные плоскости;
- Установка на наружную цилиндрическую поверхность (НЦП) и перпендикулярную ее оси плоскость;
- Установка на внутреннюю цилиндрическую поверхность (ВЦП) (отверстие) и перпендикулярную ее оси плоскость;
- На два отверстия и перпендикулярную их осям плоскость;
- На две цилиндрические поверхности с пересекающимися или перпендикулярными осями;
- На конические поверхности.

<i>Оценка</i>	<i>Показатели оценки</i>
5	<ol style="list-style-type: none">1. Выбрана правильная схема базирования. [7] стр. 452. Выбранная поверхность баз имеет достаточную протяженность.3. Технологическая база совпадает с измерительной.
4	<ol style="list-style-type: none">1. Выбрана правильная схема базирования. [7] стр. 452. Выбранная поверхность баз имеет достаточную протяженность.3. Технологическая база не совпадает с измерительной.
3	<ol style="list-style-type: none">1. Выбрана правильная схема базирования. [7] стр. 452. Выбранная поверхность баз имеет не достаточную протяженность.3. Технологическая база не совпадает с измерительной.

Задание №2

Составить компоновку приспособления и нанести на нее схему нагрузок

Пример:



Оценка	Показатели оценки
5	Компановка и схема нагрузок составлена верно
4	Компановка и схема нагрузок содержит незначительные ошибки
3	Компановка и схема нагрузок содержит ошибки и требует доработки

Задание №3

Произвести расчет силы резанья (на основе режимов резания). [7] стр.281.

Или используем калькулятор режимов резания Walter и считаем удельную силу

$$k_c = \frac{1 - 0,01 \times \gamma_0}{h_m^{m_c}} \times k_{c1.1} \text{ [N/mm}^2\text{]}$$

резания

Расчет производится на самый крупный инструмент.

<i>Оценка</i>	<i>Показатели оценки</i>
5	Сила резания рассчитана верно
4	Сила резания рассчитана с не достаточной точностью
3	Расчет силы резанья требует повторного расчета для уточнения правильности

Задание №4

Расчитать силу зажима детали на основе ранее сделанных расчетов.

$$W = \frac{(P_z + P_0 \cdot f) \cdot K_3}{1,5 f}, H$$

или [7] стр.80

<i>Оценка</i>	<i>Показатели оценки</i>
5	Расчет силы зажима выполнен верно
4	Расчет силы зажима выполнен с не достаточной точностью
3	Расчет силы зажима требует повторного расчета для уточнения правильности

Задание №5

Выполнить расчет диаметра шпилек и произвести их выбор из библиотек САПР (Компас)

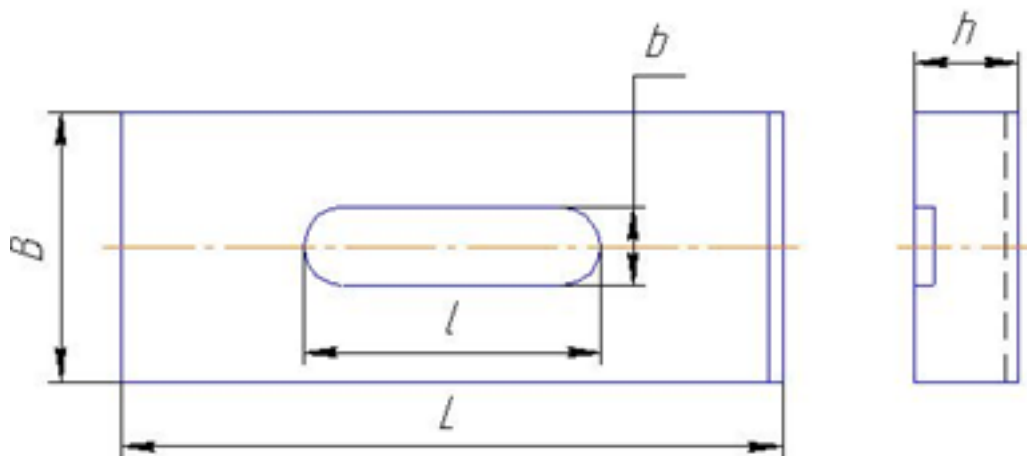
$$d_{\text{шп}} = \sqrt{\frac{2 \cdot W}{0.5 \cdot [\sigma]}}$$

<i>Оценка</i>	<i>Показатели оценки</i>
5	Диаметр рассчитан верно и шпилька подобрана правильно
4	Диаметр рассчитан верно и шпилька подобрана не верно
3	Расчет требует повторного расчета для уточнения правильности

Задание №6

Расчитать габариты прихватов их выбрать их из библиотек САПР (Компас)

1. Ширина прихвата B принимается (3 ... 3,5) от шпильки ($d_{ШП}$) $B = 3,2 \cdot d_{ШП}$



2. Высота $h = (1,1 \dots 1,3) \cdot d_{ШП}$

3. Длина $L = (6 \dots 10) \cdot d_{ШП}$

<i>Оценка</i>	<i>Показатели оценки</i>
5	Прихват рассчитан и выбран верно
4	Прихват рассчитан верно но подобран не верно
3	Расчет требует повторного расчета для уточнения правильности

Задание №7

Расчитать габариты плиты основания приспособления.

1. Длины (длина ложемент + 2 диаметра самой большой фрезы + 2 припуска (5мм) + длина прихвата + 2 раза 50мм)
2. Ширина (ширина ложемент + 2 диаметра самой большой фрезы + 2 припуска (5мм) + длина прихвата + 2 раза 50мм)
3. Толщина ($0,25 \cdot$ на длину плиты основания)

<i>Оценка</i>	<i>Показатели оценки</i>
5	Все параметры высчитаны верно
4	Все параметры высчитаны верно но с избыточной точностью
3	Расчет параметров содержит ошибки и требует перерасчета

Задание №8

Провести прочностной расчет элементов конструкции приспособления.

1. Расчет резьбы винта на срез.

Используем условие прочности по напряжениям среза.

$$T = F / (\pi d_1 H K K_m) \leq [\tau], \text{ МПа}$$

2. Расчет винтов на растяжение.

Используем условие прочности по напряжениям растяжения.

$$\Sigma = F / [(\pi/4) d_2^2] \leq [\sigma], \text{ МПа}$$

3. Расчет резьбы гайки на срез.

Используем условие прочности по напряжениям среза.

$$T = F / (\pi d H K K_m) \leq [\tau], \text{ МПа}$$

4. Расчет прихвата на прочность.

Рассчитаем прогиб прихвата в месте касания детали:

$$U = (Q * l^3) / (3 * E * J), \text{ мм}$$

<i>Оценка</i>	<i>Показатели оценки</i>
5	Все параметры высчитаны верно
4	Все параметры высчитаны верно но с недостаточной точностью
3	Расчет параметров содержит ошибки и требует перерасчета

Дидактическая единица: 2.18 использовать пакеты прикладных программ для разработки конструкторской документации и проектирования технологических процессов;

Профессиональная(-ые) компетенция(-ии):

ПК.1.5 Использовать системы автоматизированного проектирования технологических процессов обработки деталей.

Занятие(-я):

2.2.12. Моделирование ЭМС станочного приспособления.

2.2.13. Практическая работа №6. Проектирование станочного приспособления под авиационную деталь. Расчет силы зажима и на прочностные расчеты элементов конструкции.

2.2.14. Практическая работа №6. Проектирование станочного приспособления под авиационную деталь. Моделирование ЭМС.

2.2.15. Практическая работа №6. Построение чертежа станочного приспособления по ЭМС.

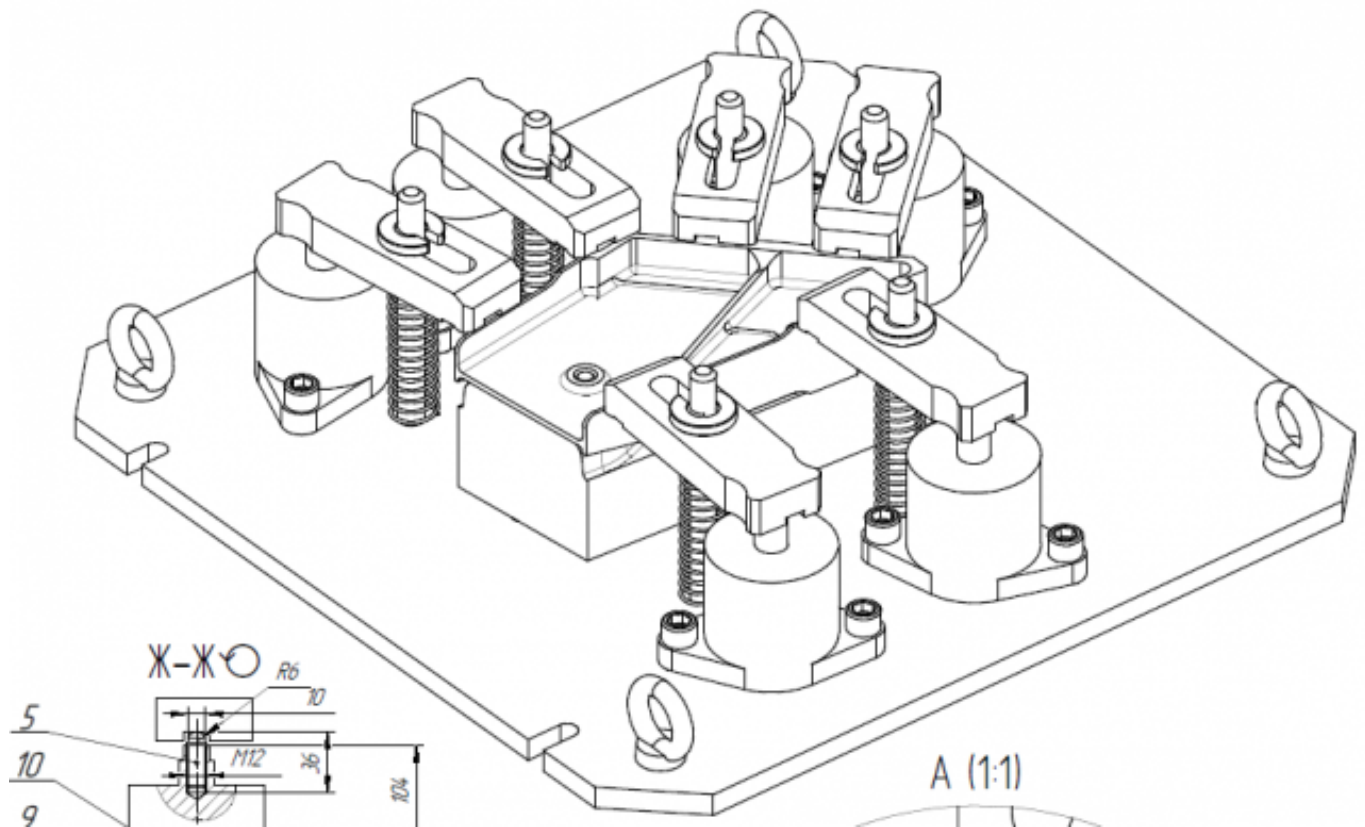
2.2.16. Построение спецификации по чертежу станочного приспособления.

2.2.17. Практическая работа №6. Построение спецификации по чертежу станочного приспособления.

Задание №1

На основании ранее выполненных расчетов силы зажима и расчета на прочность, а также КЭМ заготовки смоделировать ЭМС станочного приспособления

Пример:



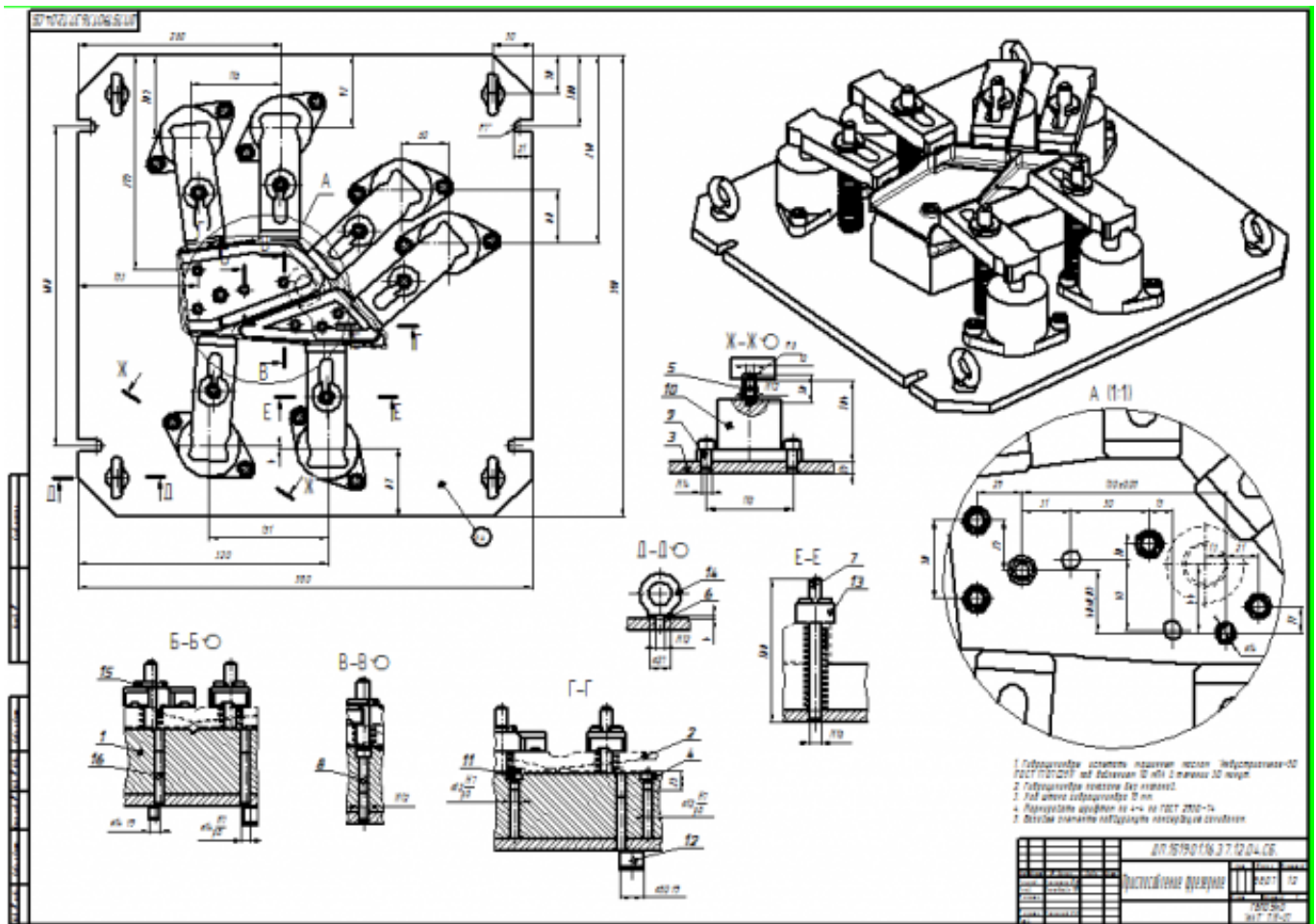
Оценка	Показатели оценки
5	<ol style="list-style-type: none">1. Модель сборки полностью соответствует назначению и функциональности2. Размеры модели сборки и элементов соответствуют расчетным и подобранным размерам3. Деталь за базированна на приспособлении согласно расчетов на базирование4. Ложемент в сборке приспособления полностью соответствует конфигурации детали5. Модель приспособления не имеет изъянов и недоработок..

4	<ol style="list-style-type: none"> 1. Модель сборки полностью соответствует назначению и функциональности 2. Размеры модели сборки и элементов не все соответствуют расчетным 3. Деталь за базированна на приспособлении согласно расчетов на базирование 4. Ложемент в сборке приспособления полностью соответствует конфигурации детали 5. Модель приспособления имеет некоторые изъяны и недоработки.
3	<ol style="list-style-type: none"> 1. Модель сборки полностью соответствует назначению и функциональности 2. Размеры модели сборки и элементов не соответствуют расчетным 3. Деталь за базированна на приспособлении согласно расчетов на базирование 4. Ложемент в сборке приспособления не полностью соответствует конфигурации детали 5. Модель приспособления имеет некоторые изъяны и недоработки.

Задание №2

Выполнить чертеж станочного приспособления на основании ЭМС.

Пример:



Оценка	Показатели оценки
5	<ol style="list-style-type: none"> 1. Вычерчены изображения и формы детали чертежа согласно ГОСТ 2. 305-68 без ошибок; 2. Нанесены размеры с нарушением ГОСТ 2307-68; 3. Вписаны технические условия описания приспособления согласно ГОСТ 2309-68 без ошибок;
4	<ol style="list-style-type: none"> 1. Вычерчены изображения и формы детали чертежа выполнены с небольшим нарушением ГОСТ 2. 305-68; 2. Нанесены размеры с небольшим нарушением ГОСТ 2307-68; 3. Вписаны технические условия описания приспособления выполнены с небольшим нарушением ГОСТ 2309-68;

3	<ol style="list-style-type: none"> 1. Вычерчены изображения и формы детали чертежа выполнены с нарушением ГОСТ 2. 305-68 и содержат ошибки; 2. Нанесены размеры с нарушением ГОСТ 2307-68 и имеют отклонения от истинных размеров; 3. Вписаны технические условия описания приспособления выполнены с нарушением ГОСТ 2309-68 и являются не полными;
---	---

2.2.9 Текущий контроль (ТК) № 9

Тема занятия: 3.1.1. Этапы разработки управляющих программ с применением САПР.

Метод и форма контроля: Проект (Информационно-аналитический)

Вид контроля: Защита

Дидактическая единица: 1.5 методику проектирования технологического процесса изготовления детали;

Профессиональная(-ые) компетенция(-ии):

ПК.1.3 Составлять маршруты изготовления деталей и проектировать технологические операции.

Занятие(-я):

2.2.18. Разработка технологического процесса детали обработки детали в САПР ТП.

Задание №1

Перечислить порядок разработки технологического процесса

1. Входной контроль заготовки
2. Разметка базовых поверхностей
3. Обработка базовых поверхностей
4. Слесарная операция
5. Контрольная
6. Обработка первой стороны детали на оборудовании с ЧПУ
7. Слесарная операция
8. Контрольная
9. Обработка второй стороны детали на оборудовании с ЧПУ
10. Слесарная операция
11. Контрольная
12. Доводочные операции
13. Слесарная операция
14. Контрольная
15. Транспортная в цех покрытия

- 16. Контрольная
- 17. Контрольная
- 18. Маркировочная

<i>Оценка</i>	<i>Показатели оценки</i>
5	Все этапы перечилины верно и в правильном порядке
4	Все этапы перечилины верно но некоторые этапы перепутаны
3	Перечилины не все этапы и некоторые перепутаны

Дидактическая единица: 2.10 составлять технологический маршрут изготовления детали;

Профессиональная(-ые) компетенция(-ии):

ПК.1.1 Использовать конструкторскую документацию при разработке технологических процессов изготовления деталей.

ПК.1.2 Выбирать метод получения заготовок и схемы их базирования.

ПК.1.3 Составлять маршруты изготовления деталей и проектировать технологические операции.

ПК.1.5 Использовать системы автоматизированного проектирования технологических процессов обработки деталей.

Занятие(-я):

2.2.18. Разработка технологического процесса детали обработки детали в САПР ТП.

2.2.19. Практическая работа №7. Разработка технологического процесса авиационной детали обработки детали в САПР ТП.

Задание №1

Выполнить составление маршрутного технологического процесса изготовления авиационной детали.

Порядок заполнения маршрутной карты:

- Универсальные операции;
- Контрольные операции;
- Слесарные операции;
- Операции на оборудовании с ЧПУ;
- Вспомогательные операции;
- Наименование и код операции;
- Наименование и код оборудования, профессии;
- Код условия труда;
- Степень механизации;
- Разряд и форма оплаты труда;

- Код инструкции ТБ;
- Объем партии и т.д.;
- Основные данные обрабатываемой детали;

Форма 1 ГОСТ 3.1118-82

													4	1		
Разраб.		Лазаренко Н.М.				ИАТ		ДП.151901.16.37.12								
Проверил		Смороднова Т.Н.														
Нач. БТК																
Нормир.																
Н. контр.												А				
М 01		В95ПЧ														
		Код	ЕВ	МД	ЕН	Н.расх.	КИМ	Код загот.	Профиль и размеры		КД	МЗ				
М 02				0,7	1	1	0,35	Штамповка	262x140x53		2,06					
А		Цех	Уч	РМ	Опер	Код, наименование операции		Обозначение документа								
Б				Код, наименование оборудования		СМ	Проф.	Р	УТ	КР	КОИД	ЕН	ОП	Кшт.	Тл.з.	Тшт.
А03		XX	XX	XX	005	0200, Контрольная		И-3								
Б04				XX, Контрольный стол		4	13063	422	1	1	1	1	18	1		
05																
А06		XX	XX	XX	010	XX, Разметочная										
Б07				XX, Разметочный стол		4	И-3	422	1	1	1	1	18	1		
08																
А09		XX	XX	XX	015	4260, Фрезерная		Е-16								
Б10				3816XX, ВМ127М		3	18632	412	1	1	1	1	18	1	20	18
11																
А12		XX	XX	XX	020	4119, Сверлильная		Е-7								
Б14				38121XX, 2А150		3	17335	312	1	1	1	1	18	1	15	4
15																
16																
МК																

Форма 16 ГОСТ 3.1118-82

Оценка	Показатели оценки
5	Маршрутный техпроцес составлен без ошибок в соответствии с требованиями ЕСКД и ЕСТД
4	При составлении маршрутного техпроцеса допущено 7 ошибок в соответствии с требованиями ЕСКД и ЕСТД
3	Маршрутный техпроцес содержит 10 ошибок в соответствии с требованиями ЕСКД и ЕСТД

Дидактическая единица: 2.11 проектировать технологические операции;

Профессиональная(-ые) компетенция(-ии):

ПК.1.1 Использовать конструкторскую документацию при разработке технологических процессов изготовления деталей.

ПК.1.2 Выбирать метод получения заготовок и схемы их базирования.

ПК.1.3 Составлять маршруты изготовления деталей и проектировать технологические операции.

ПК.1.5 Использовать системы автоматизированного проектирования технологических процессов обработки деталей.

Занятие(-я):

2.2.18. Разработка технологического процесса детали обработки детали в САПР ТП.

2.2.19. Практическая работа №7. Разработка технологического процесса авиационной детали обработки детали в САПР ТП.

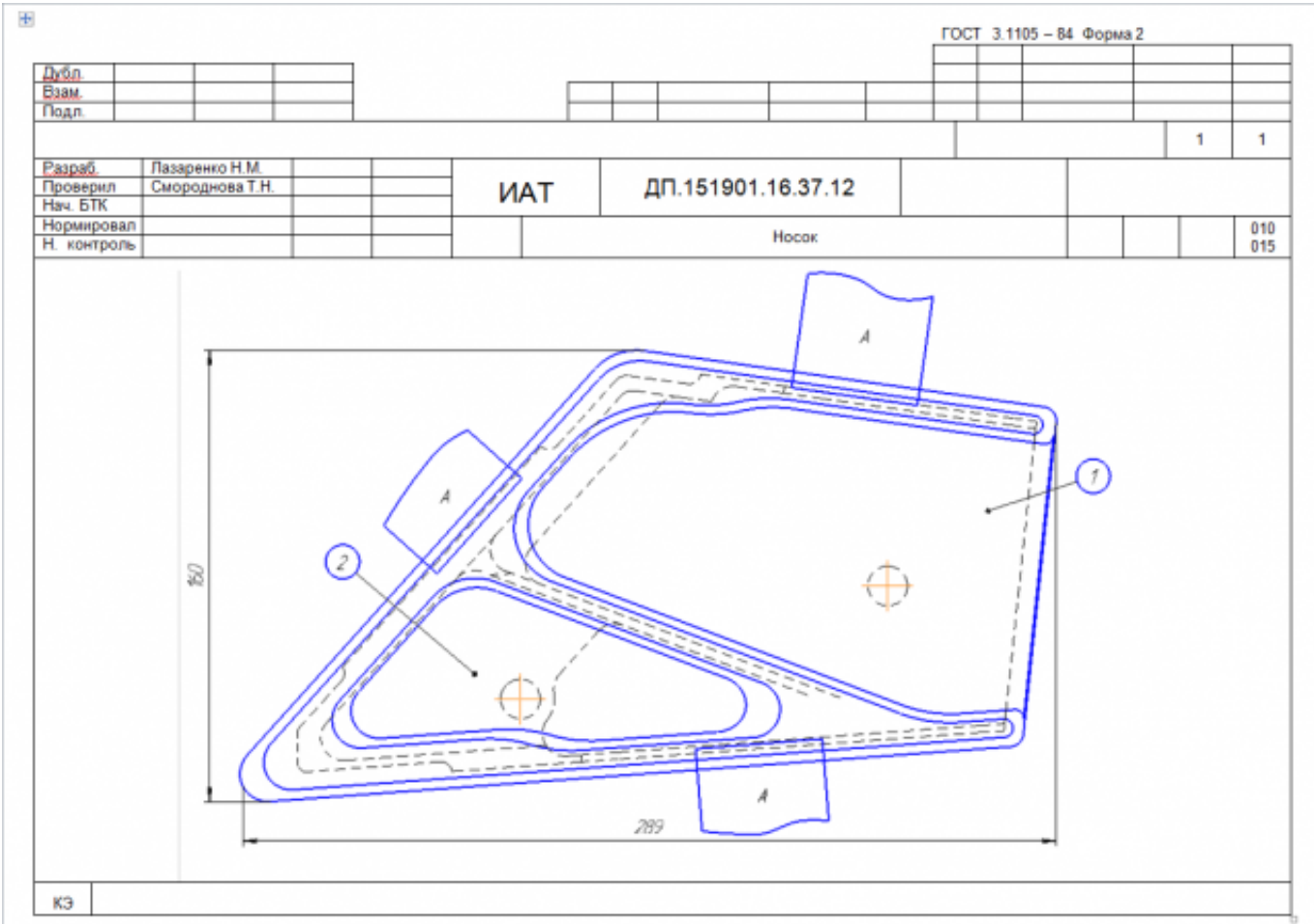
Задание №1

Разработать операционную карту для универсальной операции.

Порядок заполнения операционной карты:

- Выполнить описание переходов операции;
- Выполнить выбор инструмента для операции (из практической №4);
- Занести режимы резания на операцию (из практической №4);
- Занести нормы времени на операцию;
- Заполнить параметры переходов;
- Основные данные обрабатываемой детали;
- Оборудование

- Прихваты
- технологические подкладки
- шероховатость



<i>Оценка</i>	<i>Показатели оценки</i>
5	Все элементы карты эскизов заполнены полностью составлено в соответствии с требованиями ЕСКД и ЕСТД и ГОСТ 3.1128-93
4	На карту эскизов не нанесено более трех элементов все остальное в соответствии с требованиями ЕСКД и ЕСТД и ГОСТ 3.1128-93
3	На карту эскизов не нанесено более шести элементов все остальное в соответствии с требованиями ЕСКД и ЕСТД и ГОСТ 3.1128-93

Задание №3

Разработать операционную карту для программной операции.
 Порядок заполнения операционной карты:

- Выполнить описание переходов операции с ЧПУ;
- Выполнить выбор инструмента по каталогу для операции с ЧПУ (из практической №4);
- Занести режимы резания на все инструменты операции с ЧПУ (из практической №4);
- Занести нормы времени на операцию с ЧПУ;
- Заполнить параметры переходов;
- Основные данные обрабатываемой детали;
- Оборудование

Форма 2 ГОСТ 3.1404-86												
Дубл.												
Взам.												
Подл.												
								3	1			
Разраб.	Лазаренко Н.М.			ИАТ	ДП.151901.16.37.12							
Проверил	Смороднова Т.Н.											
Нач. БТК												
Нормир.												
Н. Конгр.				Носок				A		035		
Смотри карту эскизов к операции				Наименование операции				Материал				
				Фрезерная с ЧПУ				В95ПЧ				
				Твердость	EB	MD	Профиль и размеры			M3	КОИД	
				HB -340	166	0,7	262x140x53			2,06	1	
				Оборудование, устройство ЧПУ				Обозначение программы				
DMU-80P												
				СОЖ								
				BLASCOUT 2000								
		ПН	Д или В	L	t	L	S	n	V			
O01	1. Установить на стол станка приспособление фрезерное.											
T02	Приспособление фрезерное ДП.151901.16.37.12.04.СБ.											
O03	2. Установить систему координат согласно эскизу к операции.											
T04	Измерительная головка Renishaw MP-60.											
O05	3. Установить инструмент в магазин станка.											
T06	Фреза торцевая Coromill 390 R390-040Q16-17M (D=40, z=4, Lp=40)											
T07	Пластина: R390-17 04 40E-PM (S=4,7, r=4, $\alpha=9,6$)											
T08	Оправка C5-391.05-16 035											
T09	Базовый держатель C5-390.140-40 070											
P10	1											
СК												

Форма 2 ГОСТ 3.1404-86 ф 2											
Дубл.											
Взам.											
Подл.											
2											
035											
ДП.151901.16.37.12											
				ПИ	Д или В	L	t	i	S	n	V
T01	Фреза концевая Coromil 390 R390 016A16-11L (D=16; z=2; Lp=11)										
T02	Пластина: R390-11 T3 20E-PM (r=4; iw=9.6; S=4.7)										
T03	Цилиндрическая щелевая цапга 393 CG-12 16 40										
T04	Hydro-Grip C5-391.CGA-20 074A, Базовый держатель C5-390.140-40 070										
P05	2										
T06	Фреза Coromil Plura R215.36-08050-AC19L (D=8; z=4; Lp=10)										
T07	Цилиндрическая щелевая цапга 393 CG-12 08 40										
T08	Hydro-Grip C5-391.CGA-20 074A, Базовый держатель C5-390.140-40 070										
P09	3										
O10	4. Установ А. Установить заготовку в приспособление фрезерное, закрепить прихватами А.										
O11	5. Фрезеровать поверхности 4, 7, 9, 11, 13, 16, 22, 24 предварительно.										
O12	6. Обработать К2 и К3 предварительно.										
O13	7. Фрезеровать поверхности 5, 8, 12, 14, 15, 17, 18, 21, 23 окончательно.										
T14	Фреза торцевая Coromil390 R390-040Q16-17M (D=40;Lp=17; R=0; z=4)										
P15	1	20	670	2	10	1273	3183	400			
P16	1	20	460	2	1	1273	3183	400			
P17	1	20	725	2	1	1273	3183	400			
18											
O19	8. Фрезеровать 7, 13 предварительно.										
OK											

Оценка	Показатели оценки
5	Все разделы операционной карты заполнены без ошибок в соответствии с требованиями ЕСКД и ЕСТД и ГОСТ 3.1702-79
4	В разделах операционной карты содержится не более двух ошибок остальное составлено в соответствии с требованиями ЕСКД и ЕСТД и ГОСТ 3.1702-79
3	В разделах операционной карты содержится не более четырех ошибок остальное составлено в соответствии с требованиями ЕСКД и ЕСТД и ГОСТ 3.1702-79

Задание №4

Разработать карту эскизов обработки детали на станке с ЧПУ.

Необходимые элементы заполнения карты:

- Изображение детали
- Размеры
- Позиции обработки
- Настройка плавающего нуля и исходной точки;
- Настройка вылета инструмента по оси Z;

<i>Оценка</i>	<i>Показатели оценки</i>
5	Все параметры контрольной карты заполнены полностью без ошибок в соответствии с требованиями ЕСКД и ЕСТД и ГОСТ 3.1128-93
4	В разделах контрольной карты содержится не более двух ошибок остальное составлено в соответствии с требованиями ЕСКД и ЕСТД и ГОСТ 3.1128-93
3	В разделах контрольной карты содержится не более четырех ошибок остальное составлено в соответствии с требованиями ЕСКД и ЕСТД и ГОСТ 3.1128-93

Задание №2

Разработать операционную карту для слесарной операции.

Порядок заполнения операционной карты:

- Выполнить описание переходов операции;
- Выполнить выбор инструмента для операции;
- Занести нормы времени на операцию;
- Основные данные обрабатываемой детали;

технологических процессов обработки деталей.

Занятие(-я):

2.2.18. Разработка технологического процесса детали обработки детали в САПР ТП.

2.2.19. Практическая работа №7. Разработка технологического процесса авиационной детали обработки детали в САПР ТП.

Задание №1

Оформить технологический процесс

<i>Оценка</i>	<i>Показатели оценки</i>
5	Технологический процесс выполнен в соответствии с требованиями ЕСКД и ЕСТД и ГОСТ 3.1128-93
4	Технологический процесс выполнен с небольшими недоработками но в соответствии с требованиями ЕСКД и ЕСТД и ГОСТ 3.1128-93
3	Технологический процесс выполнен с ошибками но в соответствии с требованиями ЕСКД и ЕСТД и ГОСТ 3.1128-93

2.2.10 Текущий контроль (ТК) № 10

Тема занятия: 3.2.6. Практическая работа №8. Разработка исходной программы в системе САПР. Проектирование операций типа Drill.

Метод и форма контроля: Практическая работа (Информационно-аналитический)

Вид контроля: Защита работы в электронном виде

Дидактическая единица: 1.22 методику разработки и внедрения управляющих программ для обработки простых деталей на автоматизированном оборудовании;

Профессиональная(-ые) компетенция(-ии):

ПК.1.1 Использовать конструкторскую документацию при разработке технологических процессов изготовления деталей.

ПК.1.3 Составлять маршруты изготовления деталей и проектировать технологические операции.

ПК.1.4 Разрабатывать и внедрять управляющие программы обработки деталей.

ПК.1.5 Использовать системы автоматизированного проектирования технологических процессов обработки деталей.

Занятие(-я):

3.1.1. Этапы разработки управляющих программ с применением САПР.

3.1.2. Модуль САМ. Запуск NX САМ и главное окно. Создание нового проекта.

Инициализация. Подготовка модели к обработке. Создание нового проекта. Анализ геометрии. Создание и редактирование родительских групп. Создание операций.

Проверка программ.

3.2.1. Черновая обработка - операция CAVITY_MILL. Уровни резания и шаблон

резания. Параметры резания. Вспомогательные перемещения. Скорости и подачи. Операция CAVITY_MILL - доработка.

3.2.2. Практическая работа №8. Разработка исходной программы в системе САПР. Проектирование черновой обработки простой детали на станке с ЧПУ.

3.2.3. Модуль CAM. Обработка с использованием границ - PLANAR_MILL. Обработка контуров. Обработка с использованием границ - PLANAR_MILL. Обработка тел на основе границ. Коррекция инструмента. Применение модуля FIXED CONTOUR.

3.2.5. Использование операций типа Drill.

Задание №1

Перечислить порядок разработки УП в САПР (Unigraphics)

Порядок выполнения:

1. Подготовка модели к использованию в модуле «САМ».
2. Создание программы и присвоение ей имени.
3. Описание инструмента применяемого для обработки в программы (из практической №4).
4. Назначение системы координат геометрии детали и заготовки.
5. Определение параметров методов обработки.
6. Создание операции обработки
7. Генерация пути движения фрезы и визуализация обработки.
8. Выполнить Постпроцессирование и получения файла УП.

<i>Оценка</i>	<i>Показатели оценки</i>
5	Названы все этапы разработки
4	Все этапы названы правильно но перепутан порядок
3	Пропущен один из этапов разработки и перепутан порядок

Дидактическая единица: 2.17 составлять управляющие программы для обработки типовых деталей на металлообрабатывающем оборудовании;

Профессиональная(-ые) компетенция(-ии):

ПК.1.4 Разрабатывать и внедрять управляющие программы обработки деталей.

ПК.1.5 Использовать системы автоматизированного проектирования технологических процессов обработки деталей.

Занятие(-я):

3.2.1. Черновая обработка - операция CAVITY_MILL. Уровни резания и шаблон резания. Параметры резания. Вспомогательные перемещения. Скорости и подачи. Операция CAVITY_MILL - доработка.

3.2.2. Практическая работа №8. Разработка исходной программы в системе САПР.

Проектирование черновой обработки простой детали на станке с ЧПУ.

3.2.3. Модуль САМ. Обработка с использованием границ - PLANAR_MILL.

Обработка контуров. Обработка с использованием границ - PLANAR_MILL.

Обработка тел на основе границ. Коррекция инструмента. Применение модуля FIXED CONTOUR.

3.2.4. Практическая работа №8. Разработка исходной программы в системе САПР.

Проектирование обработки на станке с ЧПУ с использованием границ для простой детали. Применение модуля FIXED CONTOUR.

3.2.5. Использование операций типа Drill.

Задание №1

Провести контроль УП по следующим критериям.

Визуальный контроль обработки:

1. Зарезы на детали;
2. Не до обработка детали;
3. Обработка наклонных поверхностей снизу в верх;
4. Отсутствие столкновений при обходах и переходах;
5. Врезание в деталь на рабочем ходу;
6. Врезания в карманы, полки и уступы с крайних слоев заготовки от середины к ребрам или стенкам;
7. Врезания в колодцы и окна по спирали от середины к краю;
8. Врезание в колодцы и окна в заранее засверленные отверстия в середине;
9. Обработка внутреннего контура против часовой стрелки;
10. Обработка наружного контура по часовой стрелки;
11. Обработку отверстий сверлением. Сперва центровочным сверлом, потом сверлим основным.
12. Глубокие отверстия сверлятся методом обработки глубоких отверстий в несколько этапов.

<i>Оценка</i>	<i>Показатели оценки</i>
5	При отсутствии замечаний по всем 12 пунктам.
4	Есть замечания не более чем по двум пунктам.
3	Есть замечания не более чем по трем пунктам.

Дидактическая единица: 2.18 использовать пакеты прикладных программ для разработки конструкторской документации и проектирования технологических процессов;

Профессиональная(-ые) компетенция(-ии):

ПК.1.1 Использовать конструкторскую документацию при разработке

технологических процессов изготовления деталей.

ПК.1.2 Выбирать метод получения заготовок и схемы их базирования.

ПК.1.3 Составлять маршруты изготовления деталей и проектировать технологические операции.

ПК.1.4 Разрабатывать и внедрять управляющие программы обработки деталей.

ПК.1.5 Использовать системы автоматизированного проектирования технологических процессов обработки деталей.

Занятие(-я):

2.2.18. Разработка технологического процесса детали обработки детали в САПР ТП.

2.2.19. Практическая работа №7. Разработка технологического процесса авиационной детали обработки детали в САПР ТП.

3.1.2. Модуль САМ. Запуск NX САМ и главное окно. Создание нового проекта. Инициализация. Подготовка модели к обработке. Создание нового проекта. Анализ геометрии. Создание и редактирование родительских групп. Создание операций. Проверка программ.

3.2.1. Черновая обработка - операция CAVITY_MILL. Уровни резания и шаблон резания. Параметры резания. Вспомогательные перемещения. Скорости и подачи. Операция CAVITY_MILL - доработка.

3.2.2. Практическая работа №8. Разработка исходной программы в системе САПР. Проектирование черновой обработки простой детали на станке с ЧПУ.

3.2.3. Модуль САМ. Обработка с использованием границ - PLANAR_MILL. Обработка контуров. Обработка с использованием границ - PLANAR_MILL. Обработка тел на основе границ. Коррекция инструмента. Применение модуля FIXED CONTOUR.

3.2.4. Практическая работа №8. Разработка исходной программы в системе САПР. Проектирование обработки на станке с ЧПУ с использованием границ для простой детали. Применение модуля FIXED CONTOUR.

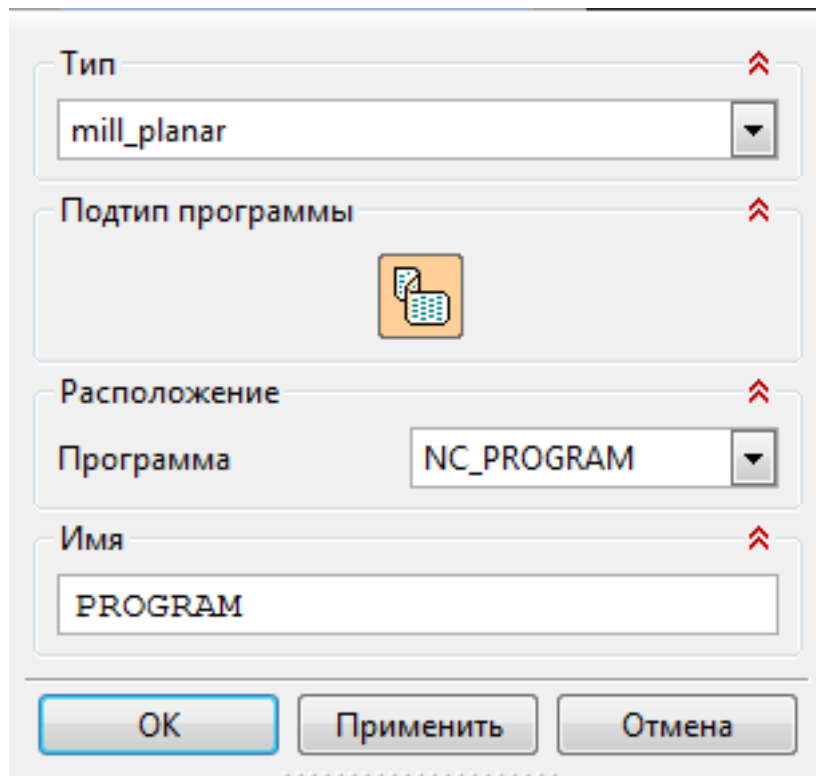
3.2.5. Использование операций типа Drill.

Задание №1

Составить УП с использованием САПР (Unigraphics)

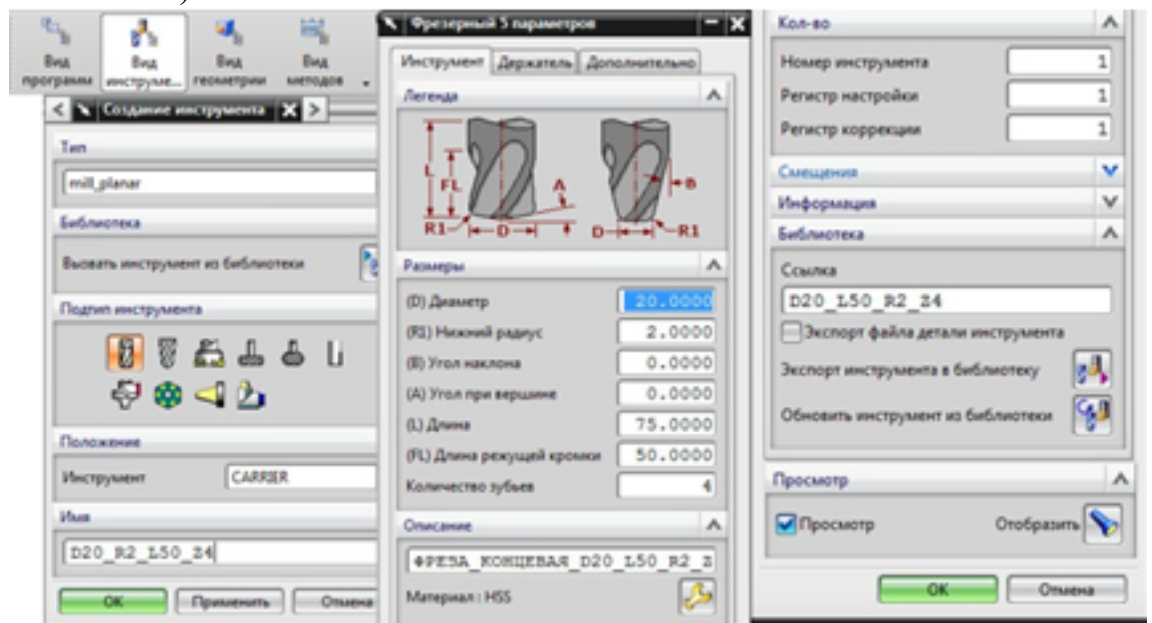
Порядок выполнения:

1. Подготовка модели к использованию в модуле «Обработка».
2. Создание программы и присвоение ей имени.
 - 1.



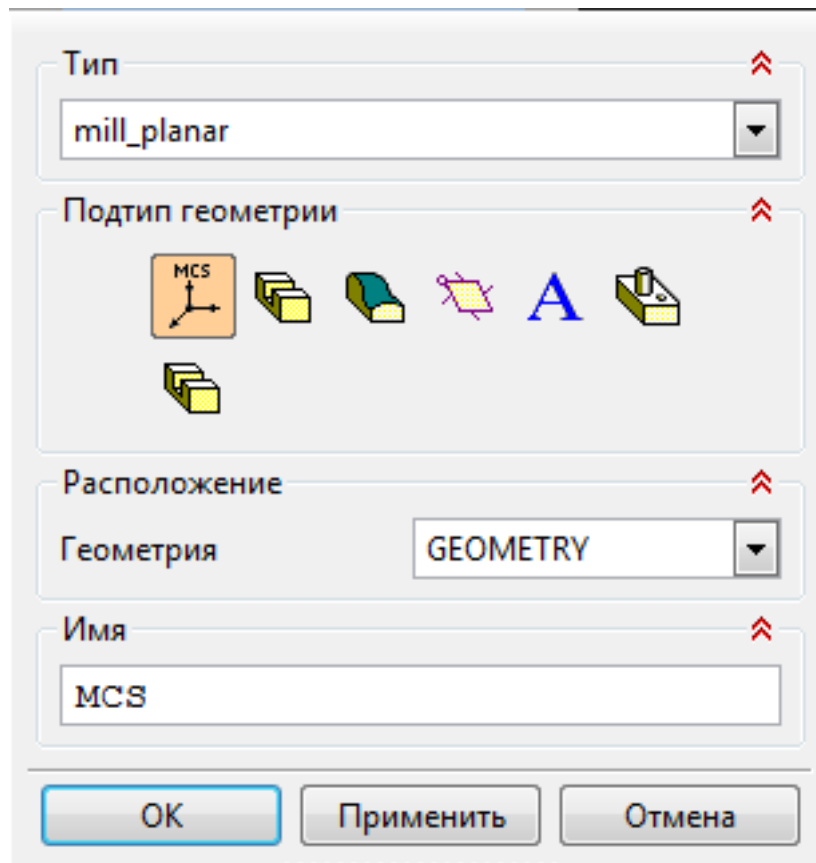
3. Описание инструмента применяемого для обработки в программы (из практической №4).

1.

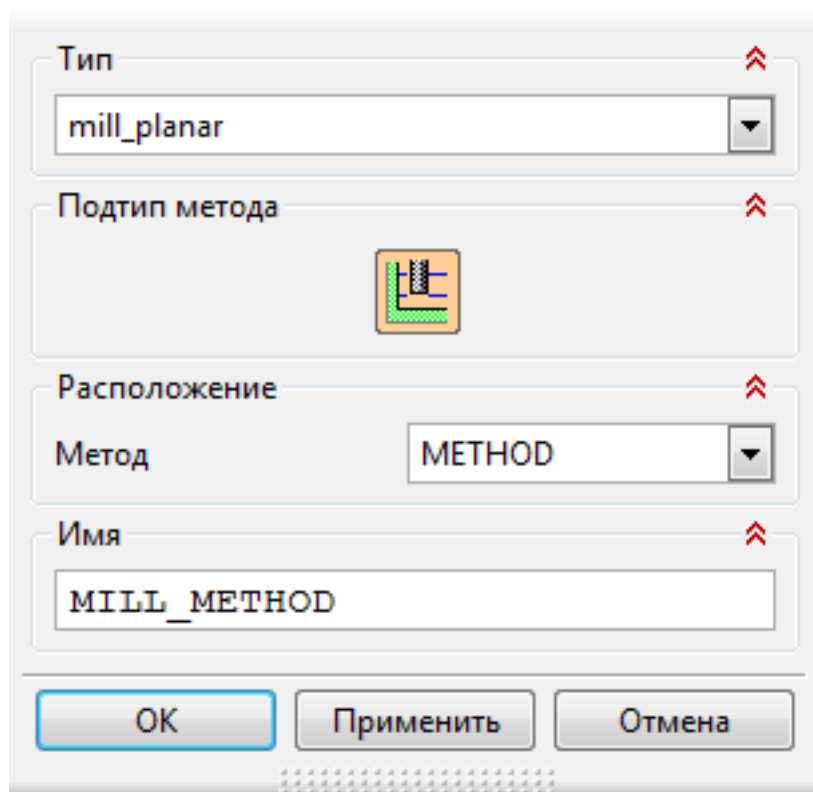


4. Назначение системы координат геометрии детали и заготовки.

1.

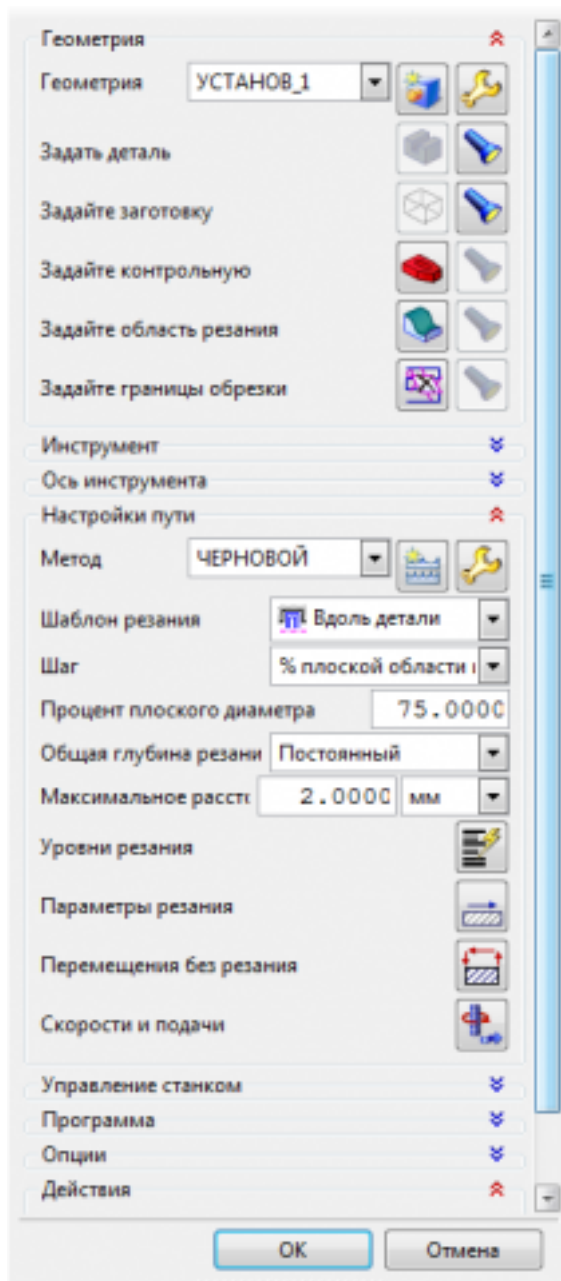


1. Назначение геометрии заготовки.
 2. Назначение контрольной геометрии.
 3. Настройка установов детали или местных систем координат.
 4. Настройка геометрии безопасности и ее параметров.
 5. Назначение материала обрабатываемой детали.
5. Определение параметров методов обработки.
- 1.



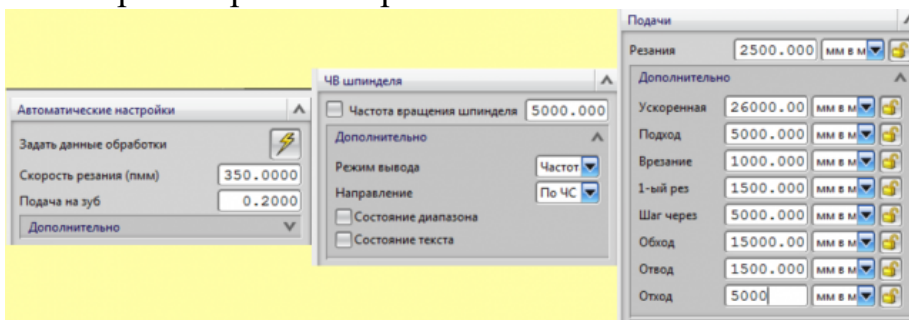
6. Создание операции обработки

1.



1. Определение шаблона резания
2. Определение глубины и ширины резания
3. Определение уровней обработки
4. Назначение подходов и отходов и перемещений без резания
5. Назначение и расчет режимов резания

1.



7. Генерация пути движения фрезы и визуализация обработки.

8. Выполнить Постпроцессирование и получения файла УП.

<i>Оценка</i>	<i>Показатели оценки</i>
5	Во всех пунктах проектирования программы допущено не более 5 ошибок (на все восемь разделов).
4	Во всех пунктах проектирования программы допущено не более 7 ошибок (на все восемь разделов).
3	Во всех пунктах проектирования программы допущено более 8 ошибок но менее 10 (на все восемь разделов).

2.3 Результаты освоения МДК.01.03 Особые методы обработки авиационных материалов подлежащие проверке на текущем контроле

2.3.1 Текущий контроль (ТК) № 1

Тема занятия: 1.1.4. Выбор инструмента для высокоскоростной обработки детали

Метод и форма контроля: Практическая работа (Опрос)

Вид контроля: Практическая работа

Дидактическая единица: 1.13 виды обработки резания;

Профессиональная(-ые) компетенция(-ии):

ПК.1.3 Составлять маршруты изготовления деталей и проектировать технологические операции.

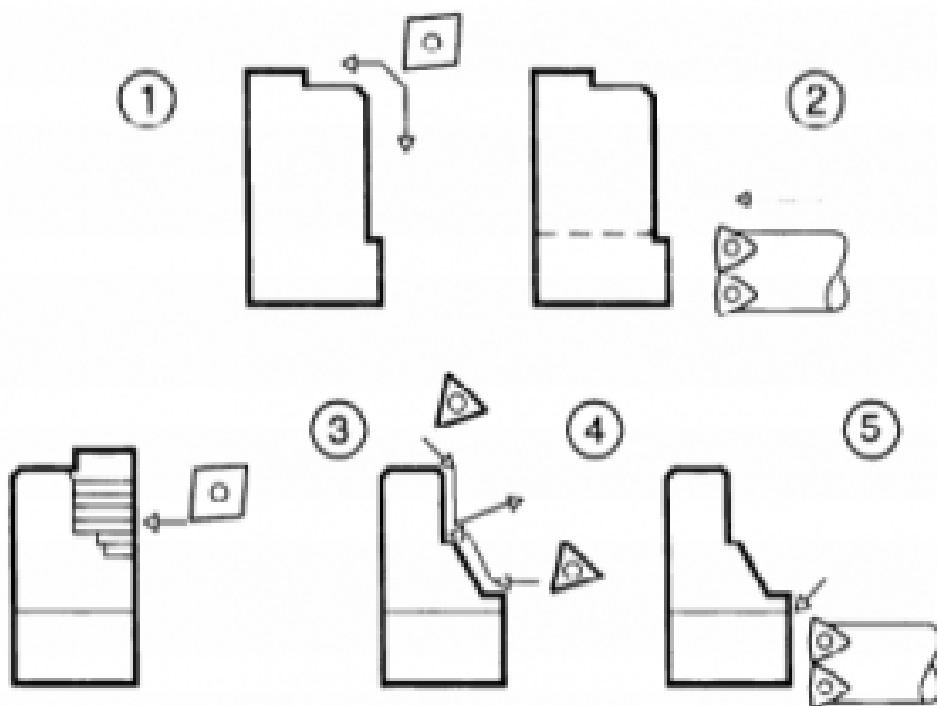
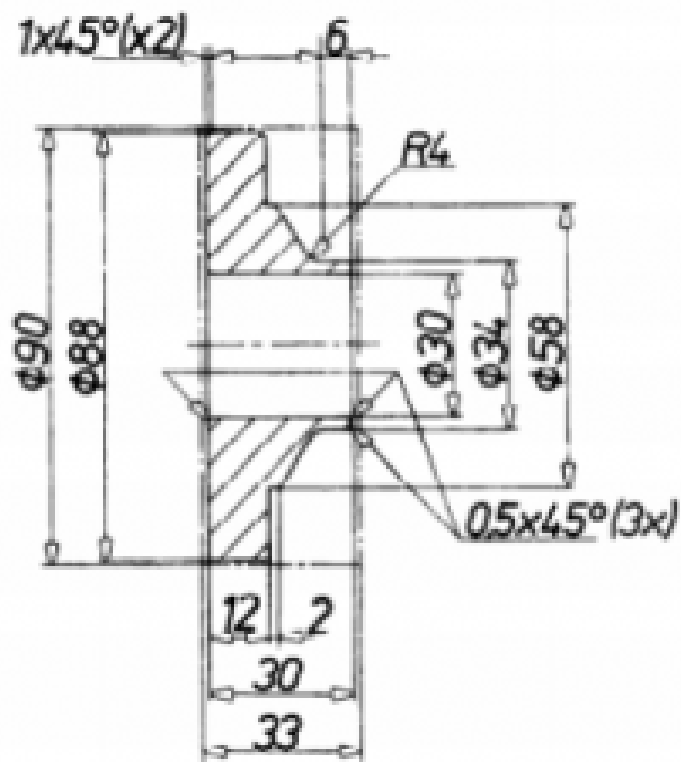
Занятие(-я):

1.1.1. Высокоскоростная механическая обработка (ВСО).

1.1.3. Балансировка инструмента для ВСО. Способы балансировки инструмента, оборудование для балансировки

Задание №1

Для детали, изображенной на рисунке выбрать токарный инструмент с СМП фирмы Sandvik Coromant. Основным требованием является наибольшая производительность. Деталь: фланец. Заготовка: диск. Материал детали: нержавеющая сталь (ISO M) СМ05.21 НВ 180. Шероховатость поверхностей детали Ra3.2. Последовательность переходов изображена на рисунке




Инструкция по выполнению практической работы

1. Напишите дату, цель и тему работы
2. Внимательно изучите рекомендуемую литературу
3. Выполните эскиз детали с указанием размеров и шероховатости

4. Напишите исходные данные

5. По алгоритму, выберите инструмент. Данные запишите в таблицу

№ операции	Державка	Пластина	Геометрия	Марка	

6. Напишите маркировку инструмента

7. Определите режимы резания по каталогу. Результаты оформите таблицей

ap (мм)	Fp (мм/об)	Vc (м/мин)	n (об/мин)	Кол-во про- ходов	Охлаждение (да/нат)	Примечание (стр в каталоге)

8. Оформите отчет и сдайте практическую работу преподавателю в установленный срок.

Оценка	Показатели оценки
5	Выполнены все 8 пунктов
4	Невыполнено 1-2 пункта из 8
3	Невыполнено 3-4 пункта из 8

Дидактическая единица: 2.10 составлять технологический маршрут изготовления детали;

Профессиональная(-ые) компетенция(-ии):

ПК.1.3 Составлять маршруты изготовления деталей и проектировать технологические операции.

Занятие(-я):

1.1.2. Оборудование для ВСО. Требования к оборудованию для высокоскоростной обработки. Режущий и вспомогательный инструменты для ВСО. Требования к инструментам и инструментальным материалам для высокоскоростной обработки

Задание №1

Задания для практического занятия

Для сверления отверстий в детали из углепластика, стеклопластика и органопластика выберите оптимальную марку твердого сплава и геометрические параметры режущей части сверла с разной формой заточки. Выполните эскиз режущей части резца, проставьте выбранные параметры.

Инструкция по выполнению практической работы

1. Напишите дату, тему, цель работы и перечень оборудования в тетрадь
2. Прочитайте задание.
3. Выберите инструментальный материал по справочнику для каждого материала
4. Выберите геометрические параметры рабочей части сверла по справочнику
5. Выполните эскиз рабочей части сверла с указанием выбранных геометрических параметров с разной формой заточки для разных материалов
6. Ответьте на контрольные вопросы
7. Проверьте выполненную практическую работу и исправьте ошибки.
8. Сдайте практическую работу преподавателю в установленный срок.

<i>Оценка</i>	<i>Показатели оценки</i>
5	Выполнены все 8 пунктов
4	Невыполнено 1-2 пункта из 8
3	Невыполнено 3-4 пункта из 8

2.3.2 Текущий контроль (ТК) № 2

Тема занятия: 1.2.5. Ознакомление с технологией изготовления детали на ультразвуковом оборудовании

Метод и форма контроля: Практическая работа (Опрос)

Вид контроля: Практическая работа

Дидактическая единица: 1.

Профессиональная(-ые) компетенция(-ии):

ПК.1.3 Составлять маршруты изготовления деталей и проектировать технологические операции.

Занятие(-я):

1.2.4. Ознакомление с технологией лазерного раскроя

Задание №1

Задания для практического занятия

1. Напишите дату, цель и тему работы
2. Внимательно изучите рекомендуемую литературу по заданной теме (конспект лекции, дополнительную литературу)
3. Напишите оборудование, применяемое для данного вида обработки на предприятии, его технологические параметры, принцип работы

4. Опишите номенклатуру деталей, подвергающихся данному виду обработки, их назначение, материалы, габаритные размеры
5. Изучите технологический процесс обработки детали на данном оборудовании, выполните эскиз детали, напишите оснастку, инструмент, режимы обработки
6. Основные технологические показатели процесса и их числовые значения.
7. Ответьте на контрольные вопросы
8. Оформите отчет и сдайте практическую работу преподавателю в установленный срок

<i>Оценка</i>	<i>Показатели оценки</i>
5	Выполнены все 8 пунктов
4	Невыполнены 1-2 пункта из 8
3	Невыполнены 3-4 пункта из 8

Дидактическая единица: 2.10 составлять технологический маршрут изготовления детали;

Профессиональная(-ые) компетенция(-ии):

ПК.1.3 Составлять маршруты изготовления деталей и проектировать технологические операции.

Занятие(-я):

1.1.4. Выбор инструмента для высокоскоростной обработки детали

1.2.1. Электроимпульсная обработка. Высокочастотная электроимпульсная обработка. Электродконтактная обработка. Электромеханическое точение

1.2.2. Ознакомление с технологией электроэрозионной обработки деталей

1.2.3. Лучевая обработка. Электронно-лучевая размерная обработка. Светолучевая (лазерная) размерная обработка. Плазменная размерная обработка. Плазменно-механическая обработка

1.2.4. Ознакомление с технологией лазерного раскроя

Задание №1

Задания для практического занятия

1. Напишите дату, цель и тему работы
2. Внимательно изучите рекомендуемую литературу по заданной теме (конспект лекции, дополнительную литературу)
3. Напишите оборудование, применяемое для данного вида обработки на предприятии, его технологические параметры, принцип работы
4. Опишите номенклатуру деталей, подвергающихся данному виду обработки, их назначение, материалы, габаритные размеры
5. Изучите технологический процесс обработки детали на данном оборудовании, выполните эскиз детали, напишите оснастку, инструмент, режимы обработки
6. Основные технологические показатели процесса и их числовые значения.

7. Ответьте на контрольные вопросы

8. Оформите отчет и сдайте практическую работу преподавателю в установленный срок.

<i>Оценка</i>	<i>Показатели оценки</i>
5	Выполнены все 8 пунктов
4	Невыполнены 1-2 пункта из 8
3	Невыполнены 3-4 пункта из 8

2.3.3 Текущий контроль (ТК) № 3

Тема занятия: 1.3.8. Ознакомление с технологией изготовления детали с использованием методов пластического деформирования

Метод и форма контроля: Практическая работа (Опрос)

Вид контроля: Практическая работа

Дидактическая единица: 1.

Профессиональная(-ые) компетенция(-ии):

ПК.1.3 Составлять маршруты изготовления деталей и проектировать технологические операции.

Занятие(-я):

1.2.5. Ознакомление с технологией изготовления детали на ультразвуковом оборудовании

Задание №1

Задания для практического занятия

1. Напишите дату, цель и тему работы

2. Внимательно изучите рекомендуемую литературу по заданной теме (конспект лекции, дополнительную литературу)

3. Напишите назначение, достоинства и недостатки данного метода обработки

4. Напишите оборудование, применяемое для данного вида обработки на предприятии, его технологические параметры, принцип работы

5. Опишите номенклатуру деталей, подвергающихся данному виду обработки, их назначение, материалы, габаритные размеры

6. Изучите технологический процесс обработки детали на данном оборудовании, выполните эскиз детали, напишите оснастку, инструмент, режимы обработки

7. Основные технологические показатели процесса и их числовые значения.

8. Ответьте на контрольные вопросы

9. Оформите отчет и сдайте практическую работу преподавателю в установленный срок.

<i>Оценка</i>	<i>Показатели оценки</i>
5	Выполнены все 9 пунктов

4	Невыполнены 1-2 пункта из 9
3	Невыполнены 3-4 пункт из 9

Дидактическая единица: 2.10 составлять технологический маршрут изготовления детали;

Профессиональная(-ые) компетенция(-ии):

ПК.1.3 Составлять маршруты изготовления деталей и проектировать технологические операции.

Занятие(-я):

1.2.5. Ознакомление с технологией изготовления детали на ультразвуковом оборудовании

1.2.6. Электрохимическая обработка. Электрохимическое полирование, электрохимическая размерная обработка, анодно-механическая обработка

1.3.1. Общие сведения о формообразовании давлением. Классификация и особенности применения поверхностного пластического деформирования.

Материалы, применяемые для изготовления инструментов, работающих методом поверхностного пластического деформирования

1.3.2. Обкатывание и раскатывание поверхностей. Калибрующее обкатывание и раскатывание роликами и шариками, дорном, деформирующей протяжкой

1.3.3. Алмазное выглаживание. Вибронакатывание и вибровыглаживание поверхностей. Назначение, инструмент, оборудование, схема обработки

1.3.4. Вибронакатывание и вибровыглаживание поверхностей. Назначение, инструмент, оборудование, схема обработки

1.3.5. Обработка дробью. Назначение, инструмент, оборудование, схема обработки

1.3.6. Центробежная ударная обработка. Назначение, оборудование, схема обработки

1.3.7. Упрочнение чеканкой. Обработка проволочным инструментом (щетками). Назначение, инструмент, оборудование, схема обработки

Задание №1

Задания для практического занятия

1. Напишите дату, цель и тему работы

2. Внимательно изучите рекомендуемую литературу по заданной теме (конспект лекции, дополнительную литературу)

3. Напишите назначение, достоинства и недостатки данного метода обработки

4. Напишите оборудование, применяемое для данного вида обработки на предприятии, его технологические параметры, принцип работы

5. Опишите номенклатуру деталей, подвергающихся данному виду обработки, их назначение, материалы, габаритные размеры

6. Изучите технологический процесс обработки детали на данном оборудовании, выполните эскиз детали, напишите оснастку, инструмент, режимы обработки

7. Основные технологические показатели процесса и их числовые значения.
8. Ответьте на контрольные вопросы
9. Оформите отчет и сдайте практическую работу преподавателю в установленный срок.

<i>Оценка</i>	<i>Показатели оценки</i>
5	Выполнены все 9 пунктов
4	Невыполнены 1-2 пункта из 9
3	Невыполнены 3-4 пункт из 9

2.3.4 Текущий контроль (ТК) № 4

Тема занятия: 1.4.5. Ознакомление с технологией гидроабразивной обработки деталей

Метод и форма контроля: Практическая работа (Опрос)

Вид контроля: Практическая работа

Дидактическая единица: 1.

Профессиональная(-ые) компетенция(-ии):

ПК.1.3 Составлять маршруты изготовления деталей и проектировать технологические операции.

Занятие(-я):

Задание №1

Задания для практического занятия

1. Напишите дату, цель и тему работы
2. Внимательно изучите рекомендуемую литературу по заданной теме (конспект лекции, дополнительную литературу)
3. Напишите назначение, достоинства и недостатки данного метода обработки
4. Напишите оборудование, применяемое для данного вида обработки на предприятии, его технологические параметры, принцип работы
5. Опишите номенклатуру деталей, подвергающихся данному виду обработки, их назначение, материалы, габаритные размеры
6. Изучите технологический процесс обработки детали на данном оборудовании, выполните эскиз детали, напишите оснастку, инструмент, режимы обработки
7. Основные технологические показатели процесса и их числовые значения.
8. Ответьте на контрольные вопросы
9. Оформите отчет и сдайте практическую работу преподавателю в установленный срок

<i>Оценка</i>	<i>Показатели оценки</i>
5	Выполнены все 9 пунктов

4	Невыполнены 1-2 пункта из 9
3	Невыполнены 3-4 пункта из 9

Дидактическая единица: 2.10 составлять технологический маршрут изготовления детали;

Профессиональная(-ые) компетенция(-ии):

ПК.1.3 Составлять маршруты изготовления деталей и проектировать технологические операции.

Занятие(-я):

1.3.8. Ознакомление с технологией изготовления детали с использованием методов пластического деформирования

1.3.9. Ознакомление с технологией дробеударной обработки

1.4.1. Хонингование. Области применения хонингования. Схемы хонингования.

Конструкция хонинговальной головки

1.4.2. Доводка. Области применения доводки, виды доводки. Пасты и суспензии, их классификация. Притиры. Их конструкции, назначение

1.4.3. Плазменная резка. Преимущества и недостатки плазменной резки. Область применения

1.4.4. Ознакомление с технологией суперфиниширования

Задание №1

Задания для практического занятия

1. Напишите дату, цель и тему работы

2. Внимательно изучите рекомендуемую литературу по заданной теме (конспект лекции, дополнительную литературу)

3. Напишите назначение, достоинства и недостатки данного метода обработки

4. Напишите оборудование, применяемое для данного вида обработки на предприятии, его технологические параметры, принцип работы

5. Опишите номенклатуру деталей, подвергающихся данному виду обработки, их назначение, материалы, габаритные размеры

6. Изучите технологический процесс обработки детали на данном оборудовании, выполните эскиз детали, напишите оснастку, инструмент, режимы обработки

7. Основные технологические показатели процесса и их числовые значения.

8. Ответьте на контрольные вопросы

9. Оформите отчет и сдайте практическую работу преподавателю в установленный срок

<i>Оценка</i>	<i>Показатели оценки</i>
5	Выполнены все 9 пунктов
4	Невыполнены 1-2 пункт из 9
3	Невыполнены 3-4 пункта из 9

2.3.5 Текущий контроль (ТК) № 5

Тема занятия: 2.1.11. Правила центрирования, сверления и зенкования отверстий

Метод и форма контроля: Самостоятельная работа (Опрос)

Вид контроля: Самостоятельная работа.

Дидактическая единица: 1.13 виды обработки резания;

Профессиональная(-ые) компетенция(-ии):

ПК.1.3 Составлять маршруты изготовления деталей и проектировать технологические операции.

Занятие(-я):

Задание №1

Разработать управляющую программу в системе SinuTrain, обработка токарной детали типа "Штуцер", циклы обработки торца, внешнее продольное точение и снятие припуска, обработка выточек, обработка резьбовых выточек, обработка наружных резьб точением

<i>Оценка</i>	<i>Показатели оценки</i>
5	выполнены 5 условий обработки
4	не выполнено 1 условие обработки из 5
3	не выполнены 2-3 условия обработки из 5

Дидактическая единица: 2.17 составлять управляющие программы для обработки типовых деталей на металлообрабатывающем оборудовании;

Профессиональная(-ые) компетенция(-ии):

ПК.1.1 Использовать конструкторскую документацию при разработке технологических процессов изготовления деталей.

ПК.1.3 Составлять маршруты изготовления деталей и проектировать технологические операции.

ПК.1.4 Разрабатывать и внедрять управляющие программы обработки деталей.

Занятие(-я):

2.1.1. Правила обработки торцевых поверхностей

2.1.2. Пошаговый разбор примера поэтапного написания управляющей программы обработки токарной детали типа "Штуцер". Циклы обработки торца.

2.1.3. Правила внешнего продольного точения и снятия припуска

2.1.4. Пошаговый разбор примера поэтапного написания управляющей программы обработки токарной детали типа "Штуцер" . Циклы внешнего продольного точения и снятия припуска

2.1.5. Правила выполнения выточек (канавок)

2.1.6. Пошаговый разбор примера поэтапного написания управляющей программы

обработки токарной детали типа "Штуцер". Циклы обработки выточек.

2.1.7. Правила выполнения резьбовых выточек

2.1.8. Пошаговый разбор примера поэтапного написания управляющей программы обработки токарной детали типа "Штуцер". Циклы обработки резьбовых выточек

2.1.9. Правила выполнения наружных резьб точением

2.1.10. Пошаговый разбор примера поэтапного написания управляющей программы обработки токарной детали типа "Штуцер". Циклы обработки наружных резьб точением

Задание №1

Разработать управляющую программу в системе SinuTrain, обработка токарной детали типа "Штуцер", циклы обработки торца, внешнее продольное точение и снятие припуска, обработка выточек, обработка резьбовых выточек, обработка наружных резьб точением

Оценка	Показатели оценки
5	выполнены 5 условий обработки
4	не выполнено 1 условие обработки из 5
3	не выполнены 2-3 условия обработки из 5

Дидактическая единица: 2.14 рассчитывать режимы резания по нормативам;

Профессиональная(-ые) компетенция(-ии):

ПК.1.1 Использовать конструкторскую документацию при разработке технологических процессов изготовления деталей.

ПК.1.3 Составлять маршруты изготовления деталей и проектировать технологические операции.

ПК.1.4 Разрабатывать и внедрять управляющие программы обработки деталей.

Занятие(-я):

2.1.1. Правила обработки торцевых поверхностей

2.1.2. Пошаговый разбор примера поэтапного написания управляющей программы обработки токарной детали типа "Штуцер". Циклы обработки торца.

2.1.3. Правила внешнего продольного точения и снятия припуска

2.1.4. Пошаговый разбор примера поэтапного написания управляющей программы обработки токарной детали типа "Штуцер". Циклы внешнего продольного точения и снятия припуска

2.1.5. Правила выполнения выточек (канавок)

2.1.6. Пошаговый разбор примера поэтапного написания управляющей программы обработки токарной детали типа "Штуцер". Циклы обработки выточек.

2.1.7. Правила выполнения резьбовых выточек

2.1.8. Пошаговый разбор примера поэтапного написания управляющей программы обработки токарной детали типа "Штуцер". Циклы обработки резьбовых выточек

2.1.9. Правила выполнения наружных резьб точением

2.1.10. Пошаговый разбор примера поэтапного написания управляющей программы обработки токарной детали типа "Штуцер". Циклы обработки наружных резьб точением

Задание №1

Разработать управляющую программу в системе SinuTrain, обработка токарной детали типа "Штуцер", циклы обработки торца, внешнее продольное точение и снятие припуска, обработка выточек, обработка резьбовых выточек, обработка наружных резьб точением

<i>Оценка</i>	<i>Показатели оценки</i>
5	выполнены 5 условий обработки
4	не выполнено 1 условие обработки из 5
3	не выполнены 2-3 условия обработки из 5

2.3.6 Текущий контроль (ТК) № 6

Тема занятия: 2.1.18. Защита и сдача управляющей программы для индивидуальной токарной детали

Метод и форма контроля: Самостоятельная работа (Опрос)

Вид контроля: самостоятельная работа

Дидактическая единица: 2.17 составлять управляющие программы для обработки типовых деталей на металлообрабатывающем оборудовании;

Профессиональная(-ые) компетенция(-ии):

ПК.1.1 Использовать конструкторскую документацию при разработке технологических процессов изготовления деталей.

ПК.1.3 Составлять маршруты изготовления деталей и проектировать технологические операции.

ПК.1.4 Разрабатывать и внедрять управляющие программы обработки деталей.

Занятие(-я):

2.1.11. Правила центрирования, сверления и зенкования отверстий

2.1.12. Пошаговый разбор примера поэтапного написания управляющей программы обработки токарной детали типа "Штуцер". Циклы выполнения центрирования, сверления и зенкования отверстий

2.1.13. Правила нарезания внутренних резьб

2.1.14. Пошаговый разбор примера поэтапного написания управляющей программы обработки токарной детали типа "Штуцер". Циклы обработки внутренних резьб

2.1.15. Правила выполнения растачивания отверстий

2.1.16. Пошаговый разбор примера поэтапного написания управляющей программы обработки токарной детали типа "Штуцер". Циклы выполнения растачивания отверстий

2.1.17. Окончательная доработка управляющей программы на индивидуальную токарную деталь

Задание №1

Разработать управляющую программу в системе SinuTrain, обработка токарной детали типа "Штуцер", выполнять центрование, сверление и зенкование отверстий, обработка внутренних резьб, растачивание отверстий.

<i>Оценка</i>	<i>Показатели оценки</i>
5	Выполнены 5 условий обработки
4	Невыполнено 1 условие обработки из 5
3	Не выполнены 2-3 условия обработки из 5

Дидактическая единица: 2.10 составлять технологический маршрут изготовления детали;

Профессиональная(-ые) компетенция(-ии):

ПК.1.3 Составлять маршруты изготовления деталей и проектировать технологические операции.

Занятие(-я):

1.4.5. Ознакомление с технологией гидроабразивной обработки деталей

Задание №1

Задания для практического занятия

1. Напишите дату, цель и тему работы
2. Внимательно изучите рекомендуемую литературу по заданной теме (конспект лекции, дополнительную литературу)
3. Напишите назначение, достоинства и недостатки данного метода обработки
4. Напишите оборудование, применяемое для данного вида обработки на предприятии, его технологические параметры, принцип работы
5. Опишите номенклатуру деталей, подвергающихся данному виду обработки, их назначение, материалы, габаритные размеры
6. Изучите технологический процесс обработки детали на данном оборудовании, выполните эскиз детали, напишите оснастку, инструмент, режимы обработки
7. Основные технологические показатели процесса и их числовые значения.
8. Ответьте на контрольные вопросы
9. Оформите отчет и сдайте практическую работу преподавателю в установленный срок

<i>Оценка</i>	<i>Показатели оценки</i>
5	Выполнены 9 пунктов
4	Не выполнены 1-2 пункта из 9

Дидактическая единица: 2.9 выбирать способы обработки поверхностей и назначать технологические базы;

Профессиональная(-ые) компетенция(-ии):

ПК.1.1 Использовать конструкторскую документацию при разработке технологических процессов изготовления деталей.

ПК.1.3 Составлять маршруты изготовления деталей и проектировать технологические операции.

ПК.1.4 Разрабатывать и внедрять управляющие программы обработки деталей.

Занятие(-я):

2.1.2. Пошаговый разбор примера поэтапного написания управляющей программы обработки токарной детали типа "Штуцер". Циклы обработки торца.

2.1.3. Правила внешнего продольного точения и снятия припуска

2.1.4. Пошаговый разбор примера поэтапного написания управляющей программы обработки токарной детали типа "Штуцер" . Циклы внешнего продольного точения и снятия припуска

2.1.5. Правила выполнения выточек (канавок)

2.1.6. Пошаговый разбор примера поэтапного написания управляющей программы обработки токарной детали типа "Штуцер". Циклы обработки выточек.

2.1.7. Правила выполнения резьбовых выточек

2.1.8. Пошаговый разбор примера поэтапного написания управляющей программы обработки токарной детали типа "Штуцер". Циклы обработки резьбовых выточек

2.1.9. Правила выполнения наружных резьб точением

2.1.10. Пошаговый разбор примера поэтапного написания управляющей программы обработки токарной детали типа "Штуцер". Циклы обработки наружных резьб точением

2.1.12. Пошаговый разбор примера поэтапного написания управляющей программы обработки токарной детали типа "Штуцер". Циклы выполнения центрирования, сверления и зенкования отверстий

2.1.13. Правила нарезания внутренних резьб

2.1.14. Пошаговый разбор примера поэтапного написания управляющей программы обработки токарной детали типа "Штуцер". Циклы обработки внутренних резьб

2.1.15. Правила выполнения растачивания отверстий

2.1.16. Пошаговый разбор примера поэтапного написания управляющей программы обработки токарной детали типа "Штуцер". Циклы выполнения растачивания отверстий

2.1.17. Окончательная доработка управляющей программы на индивидуальную токарную деталь

Задание №1

Разработать управляющую программу в системе SinuTrain, обработка токарной

детали типа "Штуцер", выполнять центрование, сверление и зенкование отверстий, обработка внутренних резьб, растачивание отверстий, обработать торец, выполнить продольное точение и снятие припуска, обработка выточки.

<i>Оценка</i>	<i>Показатели оценки</i>
5	Выполнено 8 условий обработки
4	Невыполнено 1-2 условия обработки из 8
3	Невыполнено 2-3 условия обработки из 8

2.4. Результаты освоения УП.01, подлежащие проверке на текущем контроле

2.4.1 Текущий контроль (ТК) № 1

Вид работы: 1.1.4.1 Выполнение расчета припусков для проектирования заготовки

Метод и форма контроля: Индивидуальные задания (Информационно-аналитический)

Вид контроля: Индивидуальные задания с применением ИКТ

Дидактическая единица: 2.1 читать чертежи;

Профессиональная(-ые) компетенция(-ии):

ПК.1.1 Использовать конструкторскую документацию при разработке технологических процессов изготовления деталей.

Задание №1

Прочитать содержание основной надписи чертежа

<i>Оценка</i>	<i>Показатели оценки</i>
5	основная надпись удовлетворяет всем требованиям (заполнена 80% - 100%) 1. Заполнено поле Названия детали; 2. Заполнено поле Обозначения детали; 3. Заполнено поле Масштаба выполнения чертежа; 4. Заполнено поле Материал из которого выполнена деталь; 5. Заполнены поля Исполнителя и Проверяющего; 6. Заполнено поле Организации исполнителя;
4	Основная надпись заполнена (от 60% - 79%) не полностью
3	Основная надпись заполнена (на 40% - 59%) не полностью и содержит ошибки

Задание №2

Прочитать на чертеже геометрическую форму детали по видам, разрезам сечениям

<i>Оценка</i>	<i>Показатели оценки</i>
---------------	--------------------------

5	Дано достаточное количество видов, разрезов, сечений, выносных элементов. Форма детали раскрыта полностью (80% - 100%)
4	Дано недостаточное количество видов, разрезов, сечений, выносных элементов из-за чего не полностью раскрывается форма детали (60% - 79%)
3	Дано недостаточное количество видов, разрезов, сечений, выносных элементов что влечет неполное раскрытие формы и имеются ошибки построения формы детали (40% - 59%)

Задание №3

Проверить чертеж на достаточность нанесения размеров обеспечивающих геометрическую полноту задания форм, с учетом требований конструкции и технологии изготовления для детали

<i>Оценка</i>	<i>Показатели оценки</i>
5	Даны все необходимые размеры для построения детали (80% - 100%) 1. Нанесены размеры, координирующие положение отверстий; 2. Нанесены размеры, координирующие неравномерно расположенные элементы; 3. Нанесены размеры, определяющие положение наклонных поверхностей; 4. Нанесены размеры отверстий в разрезах и на видах; 5. Нанесены размеры глубины отверстий, полученного сверлением; 6. Нанесены наружных и внутренних размеров длин на детали; 7. Нанесены габаритные размеры детали; 8. Нанесены теоретические контура и таблицы данных с координатами их построения (при необходимости);
4	Дано недостаточное количество размеров для построения детали (60% - 79%)
3	Дано недостаточное количество размеров для построения детали; размеры проставлены неверно или дублируются (40% - 59%)

Задание №4

Проверить требования к чистоте поверхностей детали

<i>Оценка</i>	<i>Показатели оценки</i>
---------------	--------------------------

5	Требования к шероховатости поверхности детали полностью удовлетворяют (80% - 100%)
4	В некоторых местах допущены ошибочные параметры (60% - 79%)
3	В некоторых местах допущены ошибочные параметры (60% - 79%)

Задание №5

Проверить нанесение и заполнение необходимых надписей, технических требований (ТТ) и таблиц

<i>Оценка</i>	<i>Показатели оценки</i>
5	Заполнена текстовая часть, ТТ и таблицы выполнена полностью (80% - 100%) 1. Твердость детали (а иногда и заготовки) 2. Неуказанные предельные отклонения и допуски 3. Требование к не обработанным поверхностям 4. Твердость детали после проведения термообработки 5. Вид покрытия 6. Символ » * » которым обычно обозначают размер для справок. Различные особые требования к детали (все, что придет в голову конструктору).
4	Заполненные технические требования раскрыты не полностью (60% - 79%)
3	Надписи и технические требования (ТТ) выполнены неполностью или неправильно, ТТ раскрыты не полностью (40% - 59%)

Дидактическая единица: 2.4 проводить технологический контроль конструкторской документации с выработкой рекомендаций по повышению технологичности детали;

Профессиональная(-ые) компетенция(-ии):

ПК.1.1 Использовать конструкторскую документацию при разработке технологических процессов изготовления деталей.

Задание №1

Прочитать чертеж детали и выработать рекомендаций по повышению технологичности детали

<i>Оценка</i>	<i>Показатели оценки</i>
---------------	--------------------------

5	<p>выработаны грамотные и актуальные рекомендации по повышению технологичности детали (80% - 100%)</p> <ol style="list-style-type: none"> 1. Рекомендации по точности изготовления детали; 2. Рекомендации по качеству поверхностей детали; 3. Рекомендации по унификации элементов детали; 4. Рекомендации по использованию материала, а точнее выбора вида заготовки;
4	<p>Выработаны грамотные но не полные рекомендации по повышению технологичности (60% - 79%)</p>
3	<p>Выработаны не полностью и не повсем аспектам рекомендации по повышению технологичности (40% - 59%)</p>

Дидактическая единица: 2.18 использовать пакеты прикладных программ для разработки конструкторской документации и проектирования технологических процессов;

Профессиональная(-ые) компетенция(-ии):

ПК.1.1 Использовать конструкторскую документацию при разработке технологических процессов изготовления деталей.

ПК.1.5 Использовать системы автоматизированного проектирования технологических процессов обработки деталей.

Задание №1

Используя пакет САПР "Компас" построить чертеж (задание выдается индивидуально каждому согласно варианта)

<i>Оценка</i>	<i>Показатели оценки</i>
5	<p>При построении: (80% - 100%)</p> <ol style="list-style-type: none"> 1. Задействованы команды ассоциативных связей для построение видов и разрезов. 2. Используются команды простановки размеров. 3. Использован редактор технических условий и задействованы шаблоны
4	<p>При построении: (60% - 79%)</p> <ol style="list-style-type: none"> 1. Задействованы команды ассоциативных связей для построение видов и разрезов. 2. Используются команды простановки размеров, но отдельные размеры изменены вручную. 3. Использован редактор технических условий, но не со всеми параметрами

3	При построении: (40% - 59%) 1. Задействованы команды ассоциативных связей для построение видов и разрезов, но некоторые разбиты на элементы и нарушена связь с моделью. 2. Использованы команды простановки размеров, но отдельные размеры прописаны вручную. 3. Редактор технических условий не использован
---	---

2.4.2 Текущий контроль (ТК) № 2

Вид работы: 2.2.2.1 Разработка маршрутного технологического процесса в концептуальной (описательной) форме. Расчет коэффициента использования материала

Метод и форма контроля: Практическая работа (Информационно-аналитический)

Вид контроля: Практическая работа с использованием ИКТ

Дидактическая единица: 2.3 определять тип производства;

Профессиональная(-ые) компетенция(-ии):

ПК.1.2 Выбирать метод получения заготовок и схемы их базирования.

Задание №1

Определить тип производства для изготовления деталей (3 шт) различного вида. Для определения типа производства использовать коэффициент закрепления операций

<i>Оценка</i>	<i>Показатели оценки</i>

5	<p>Определен верно тип производства для изготовления трех деталей (80%-100%)</p> <p>ПРИМЕР:</p> <p>Для определения типа производства используют коэффициент закрепления операций – это отношение числа всех различных операций, выполняемых в течение месяца, к числу рабочих мест.</p> <p>Кз.о. = О / Р</p> <p>Если Кз.о. ≥ 40 – единичное производство; Кз.о. = 20...40 – мелкосерийное производство; Кз.о. = 10...20 – среднесерийное производство; Кз.о. = 1...10 – крупносерийное производство; Кз.о. = 1 – массовое производство.</p> <p>На первом этапе проектирования технологического процесса тип производства может быть предварительно определен в зависимости от массы детали и объема выпуска в соответствии с</p> <table border="1" data-bbox="901 907 1372 1041"> <thead> <tr> <th rowspan="2">Тип производства</th> <th colspan="3">Годовой объем выпуска, шт.</th> </tr> <tr> <th>Легкие, до 20 кг</th> <th>Средние, до 300 кг</th> <th>Тяжелые, свыше 300 кг</th> </tr> </thead> <tbody> <tr> <td>Единичное</td> <td>до 100</td> <td>до 10</td> <td>1...5</td> </tr> <tr> <td>Мелкосерийное</td> <td>101...500</td> <td>11...200</td> <td>6...100</td> </tr> <tr> <td>Среднесерийное</td> <td>501...5000</td> <td>201...1000</td> <td>101...300</td> </tr> <tr> <td>Крупносерийное</td> <td>5001...50000</td> <td>1001...5000</td> <td>301...1000</td> </tr> <tr> <td>Массовое</td> <td>Свыше 50000</td> <td>Свыше 5000</td> <td>Свыше 1000</td> </tr> </tbody> </table> <p>данными, приведенными в таблице:</p>	Тип производства	Годовой объем выпуска, шт.			Легкие, до 20 кг	Средние, до 300 кг	Тяжелые, свыше 300 кг	Единичное	до 100	до 10	1...5	Мелкосерийное	101...500	11...200	6...100	Среднесерийное	501...5000	201...1000	101...300	Крупносерийное	5001...50000	1001...5000	301...1000	Массовое	Свыше 50000	Свыше 5000	Свыше 1000
Тип производства	Годовой объем выпуска, шт.																											
	Легкие, до 20 кг	Средние, до 300 кг	Тяжелые, свыше 300 кг																									
Единичное	до 100	до 10	1...5																									
Мелкосерийное	101...500	11...200	6...100																									
Среднесерийное	501...5000	201...1000	101...300																									
Крупносерийное	5001...50000	1001...5000	301...1000																									
Массовое	Свыше 50000	Свыше 5000	Свыше 1000																									
4	Определен верно тип производства для изготовления двух деталей (60%-79%)																											
3	Определен верно тип производства для изготовления одной детали (40%-59%)																											

Дидактическая единица: 2.5 определять виды и способы получения заготовок;

Профессиональная(-ые) компетенция(-ии):

ПК.1.2 Выбирать метод получения заготовок и схемы их базирования.

Задание №1

Определить вид и способ получения заготовок для трех различных деталей

Оценка	Показатели оценки
---------------	--------------------------

5	Определен верно вид и способ получения заготовки для одной детали
4	Определен верно вид и способ получения заготовок для двух различных деталей
3	Определен верно вид и способ получения заготовок для трех различных деталей

Дидактическая единица: 2.6 рассчитывать и проверять величину припусков и размеров заготовок;

Профессиональная(-ые) компетенция(-ии):

ПК.1.2 Выбирать метод получения заготовок и схемы их базирования.

Задание №1

Рассчитать величину общего и межоперационных припусков для обработки трех деталей

<i>Оценка</i>	<i>Показатели оценки</i>
5	Рассчитаны верно величины общего и межоперационных припусков для обработки трех деталей
4	Рассчитаны верно величины общего и межоперационных припусков для обработки двух деталей
3	Рассчитаны верно величины общего и межоперационных припусков для обработки одной детали

Задание №2

дать определения четырех видов припусков:

1. **Припуск** на обработку;
2. **Общий припуск**;
3. **Междооперационный** припуск;

Оптимальный припуск.

<i>Оценка</i>	<i>Показатели оценки</i>

5	<p>Даны верно четыре определения припусков</p> <p>ПРИМЕР:</p> <p>Припуск на обработку – это слой металла, подлежащий удалению с поверхности заготовки в процессе обработки для получения готовой детали.</p> <p>Размер припуска определяется разностью между размером заготовки и размером детали по чертежу; припуск задается на сторону.</p> <p>Общий припуск – удаляется в течении всего процесса обработки.</p> <p>Междооперационный - припуск, который удаляется за один технологический переход.</p> <p>Оптимальный - припуск, который обеспечивает получение заданных свойств поверхности при минимальных затратах, связанных с производством самой заготовки и ее последующей механической обработкой для данного типа производства</p>
4	Даны три определения припусков
3	Дано одно определение припусков

Задание №3

Выполнить расчет припусков на заготовку детали, уклонов и внутренних и наружных радиусов

<i>Оценка</i>	<i>Показатели оценки</i>
5	<p>Расчет выполнен полностью и правильно (80%-100%)</p> <p>ПРИМЕР:</p> <p>1. Расчет общих припусков на заготовку аналитическим методом [7], стр. 185 -189 Припуски и допуски на штамповку по ГОСТ 7505-74.</p> <p>Выбор углов наклона статистическим методом.</p>

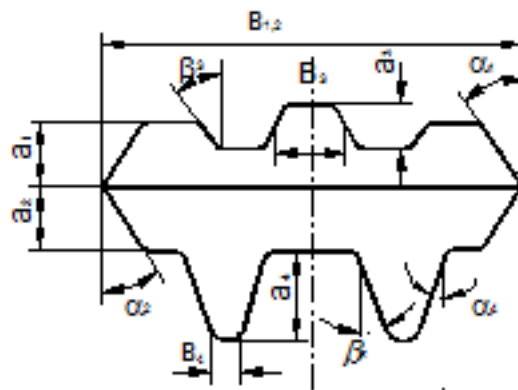


Рис.8

Таблица 1. (смотри рис.8)

h/B	Штамповка на молотах и мех. прессах без выталкивателя		Штамповка на мех. прессах с выталкивателем	
	α	β	α	β
До 1	5	7	2	3
1-3	7	10	3	5
3-4.5	10	12	5	7
4.5-6.5	12	15	7	10
Свыше 6.5	15	15	10	12

1. Выбор внутренних и наружных радиусов скругления статистическим методом (60%-79%).

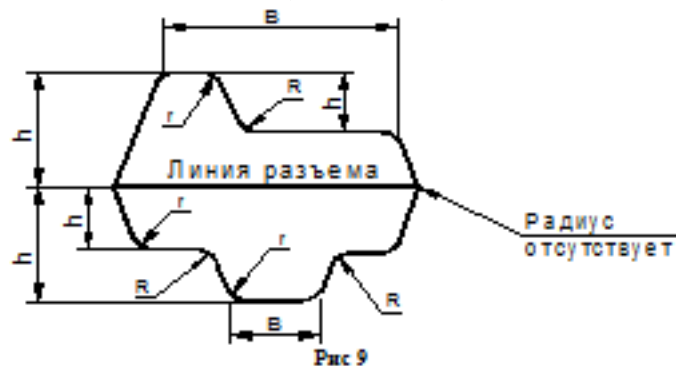


Рис 9

Таблица 2. (смотри рис.9)

H в мм	r в мм при h/b			R в мм при h/b		
	<2	2-4	>4	<2	2-4	>4
До 15	1.5	1.5	2	4	5	8
15-25	1.5	2	2.5	4	6	8
25-35	2	2.5	3	5	8	10
35-45	2.5	3	4	6	10	15
45-60	3	4	5	8	12.5	20
60-80	4	5	6	10	15	25
80-100	5	6	8	12.5	20	35
100-130	6	8	10	15	25	40
130-170	8	10	12.5	20	30	45

4 Расчет выполнен полностью но имеются мелкие недочеты

3 Расчет выполнен с ошибками и недочетами (40%-59%)

Дидактическая единица: 3.2 выбора методов получения заготовок и схем их базирования;

Профессиональная(-ые) компетенция(-ии):

ПК.1.2 Выбирать метод получения заготовок и схемы их базирования.

Задание №1

Выполнить выбор вида заготовки и метод ее получения

<i>Оценка</i>	<i>Показатели оценки</i>
5	<i>Условия выбора заготовок:</i> 1. <i>Масса и габаритные размеры деталей.</i> 2. <i>Материал деталей.</i> 3. <i>Тип производства.</i> 4. <i>Конфигурация заготовки.</i> 5. <i>Экономические факторы</i> 6. <i>Технические факторы.</i>
4	Выбор выполнен по 6 условиям выбора заготовок
3	Выбор выполнен по 4 условиям выбора заготовок

2.4.3 Текущий контроль (ТК) № 3

Вид работы: 2.2.2.4 Операция фрезерная (подготовка баз). Разработка эскиза, заполнение операции

Метод и форма контроля: Практическая работа (Информационно-аналитический)

Вид контроля: Индивидуальные задания с применением ИКТ

Дидактическая единица: 2.1 читать чертежи;

Профессиональная(-ые) компетенция(-ии):

ПК.1.1 Использовать конструкторскую документацию при разработке технологических процессов изготовления деталей.

ПК.1.2 Выбирать метод получения заготовок и схемы их базирования.

ПК.1.3 Составлять маршруты изготовления деталей и проектировать технологические операции.

Задание №1

Прочитать выданный чертеж детали (выдаются индивидуально по вариантам)

<i>Оценка</i>	<i>Показатели оценки</i>
---------------	--------------------------

5	Чертеж прочитан правильно по всем параметрам (80%-100%) 1. Прочитать содержание основной надписи чертежа; 2. Прочитать на чертеже геометрическую форму детали по видам, разрезам сечениям, выносных элементов; 3. Прочитать на чертеже достаточность нанесения размеров обеспечивающих геометрическую полноту задания форм, с учетом требований конструкции и технологии изготовления детали; 4. Прочитать на чертеже требования к чистоте поверхностей детали; 5. Прочитать на чертеже нанесение и заполнение необходимых надписей, технических требований (ТТ) и таблиц;
4	Чертеж прочитан правильно но не повсем пунктам (60%-79%)
3	Чертеж прочитан но не повсем пунктам (40%-59%)

Дидактическая единица: 2.2 анализировать конструктивно-технологические свойства детали, исходя из ее служебного назначения;

Профессиональная(-ые) компетенция(-ии):

ПК.1.3 Составлять маршруты изготовления деталей и проектировать технологические операции.

Задание №1

Прочитав чертеж, выполнить описание формы детали ее элементов и параметров (чертежи выдаются индивидуально по вариантам)

<i>Оценка</i>	<i>Показатели оценки</i>
5	Дано полное описание формы и элементов детали подкрепленное описаниями и параметрами
4	Дано не достаточно полное описание формы и элементов детали, подкрепленное описаниями и параметрами элементов
3	Дано не полное описание формы и элементов детали, описаниями параметров элементов не полные и не четкие

Задание №2

Провести анализ конструктивно-технологических свойств детали

<i>Оценка</i>	<i>Показатели оценки</i>

5	<p>Произведен анализ детали по 8 - 9 пунктам конструктивно-технологических требований</p> <p>ПРИМЕР:</p> <p>Конструктивно-технологические требования:</p> <ol style="list-style-type: none"> 1. Деталь должна быть жесткой и прочной, стенки и внутренние перегородки должны быть достаточных размеров, чтобы при закреплении заготовки и в процессе обработки не возникали деформации, а следовательно и погрешности обработки. 2. Базовые поверхности детали должны иметь достаточную протяженность, позволяющую осуществить полную механическую обработку от одной неизменной базы. 3. Обрабатываемые поверхности должны быть открыты и доступны для подхода режущего инструмента при врезании и выходе. 4. Внешняя форма детали должна давать возможность одновременно обрабатывать несколько наружных поверхностей путем много инструментальной обработки. 5. Отверстия корпусных деталей по возможности должны иметь простую геометрическую форму без кольцевых канавок и фасок. 6. Возможность сквозной обработки при помощи расточных инструментов. 7. Отверстия, оси которых расположены под углом относительно стенки обрабатываемой детали, нежелательны. При сверлении подобных отверстий создаются неудобства резания, т.к. режущие кромки начинают резать не одновременно. 8. В стенках и перегородках нежелательны различные окна, прерывающие отверстия и т.д. 9. Крепежные отверстия деталей должны быть стандартными.
4	<p>Произведен анализ детали по 6 - 7 пунктам конструктивно-технологических требований</p>
3	<p>Произведен анализ детали по 3 - 5 пунктам конструктивно-технологических требований</p>

2.4.4 Текущий контроль (ТК) № 4

Вид работы: 2.2.2.8 Операция контрольная

Метод и форма контроля: Индивидуальные задания (Информационно-аналитический)

Вид контроля: Индивидуальные задания с применением ИКТ

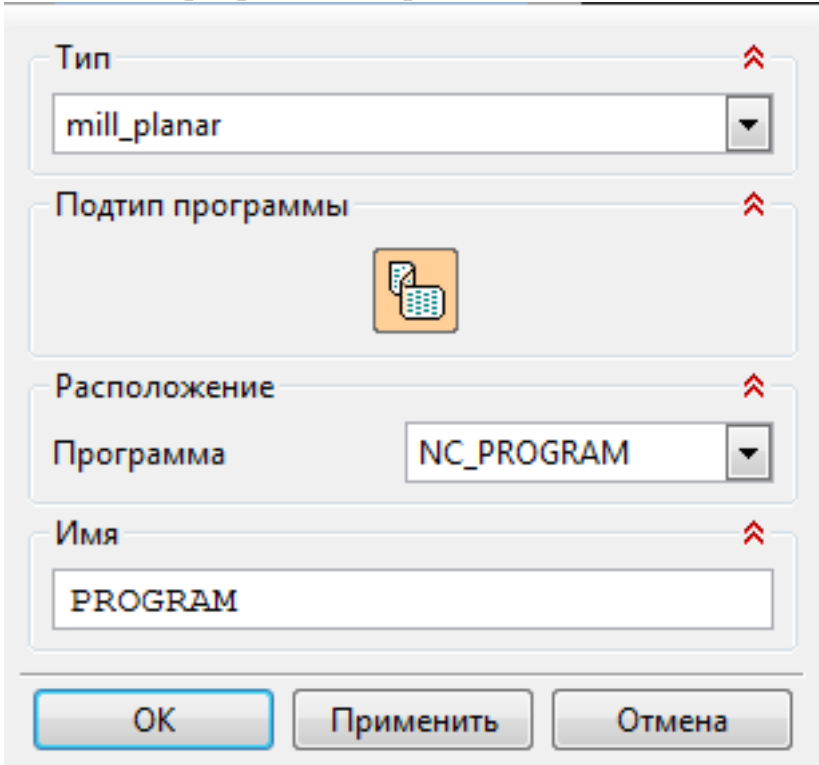
Дидактическая единица: 2.7 рассчитывать коэффициент использования материала;

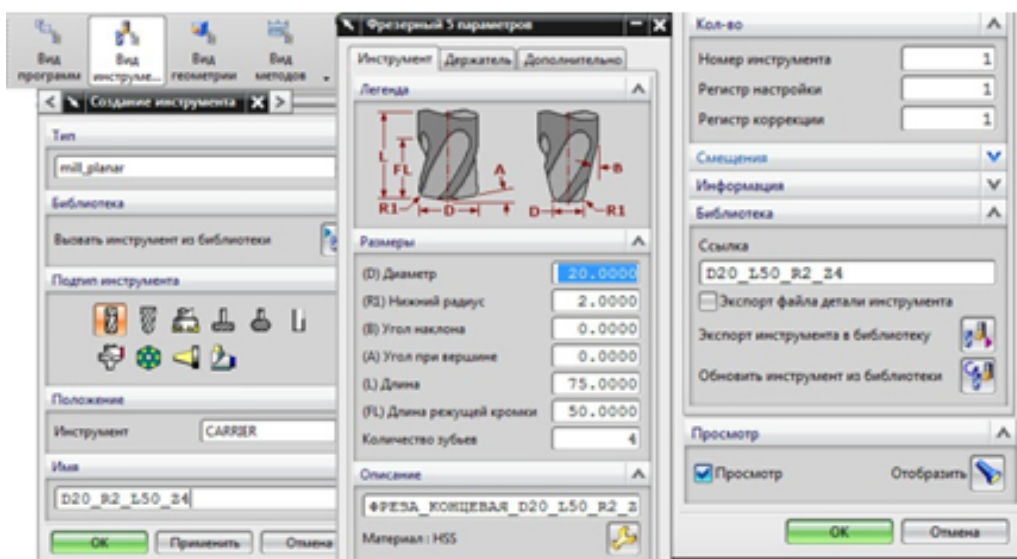
Профессиональная(-ые) компетенция(-ии):

ПК.1.3 Составлять маршруты изготовления деталей и проектировать технологические операции.

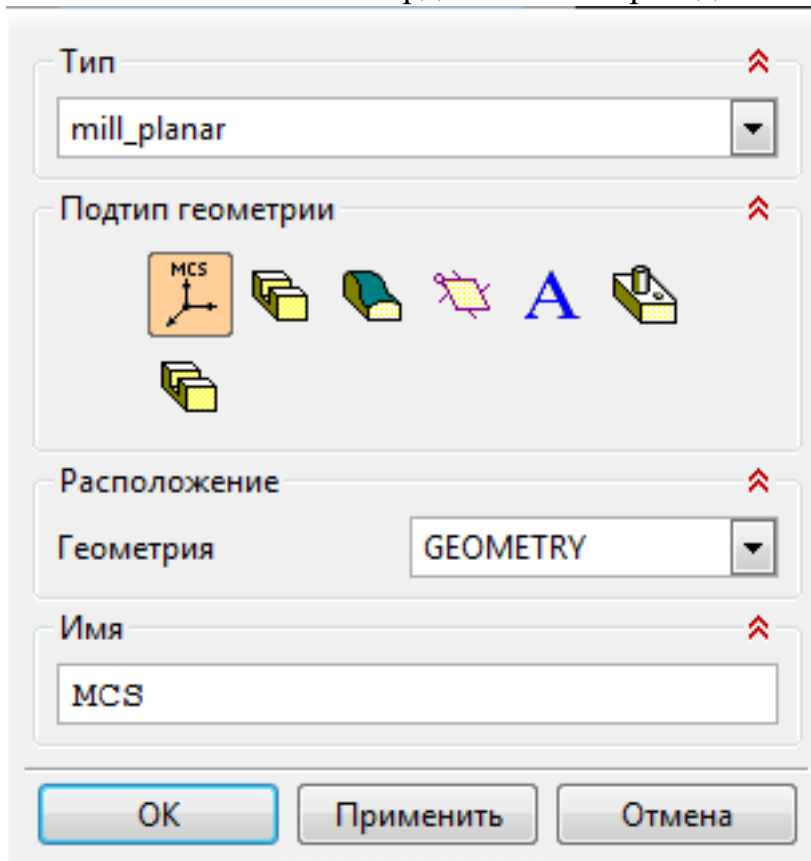
Задание №1

Выполнить разработку исходной программы с применением САПР

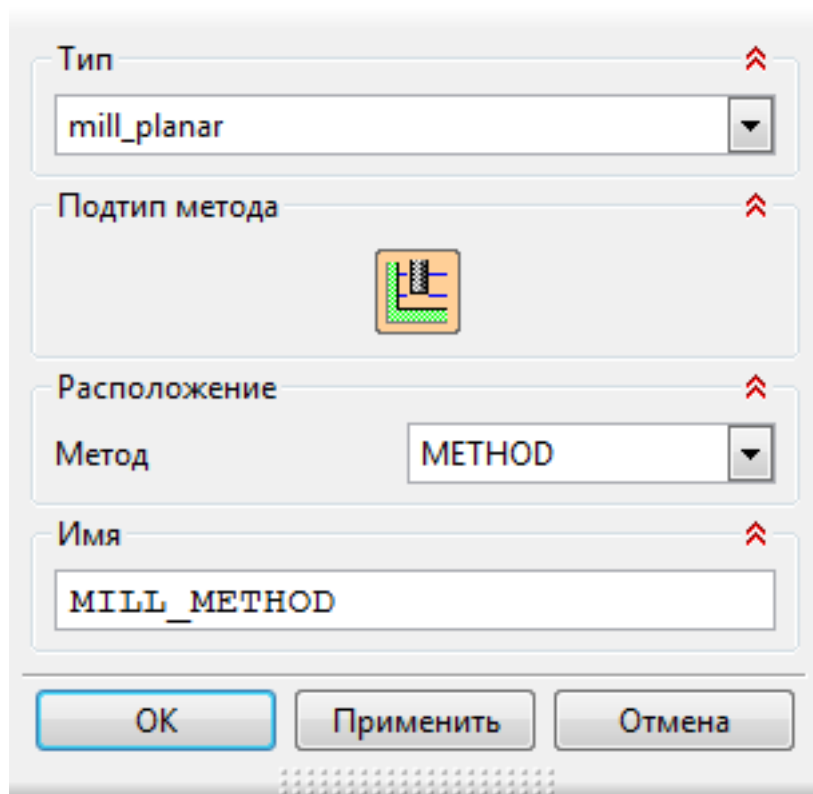
<i>Оценка</i>	<i>Показатели оценки</i>
5	<p>Во всех пунктах проектирования программы допущено не более 5 ошибок (на все восемь разделов) ПРИМЕР: Порядок выполнения:</p> <ol style="list-style-type: none">1. Подготовка модели к использованию в модуле «Обработка».2. Создание программы и присвоение ей имени. <div data-bbox="351 817 1173 1579"></div> <ol style="list-style-type: none">3.4.5. Описание инструмента применяемого для обработки в программы (из практической №4).



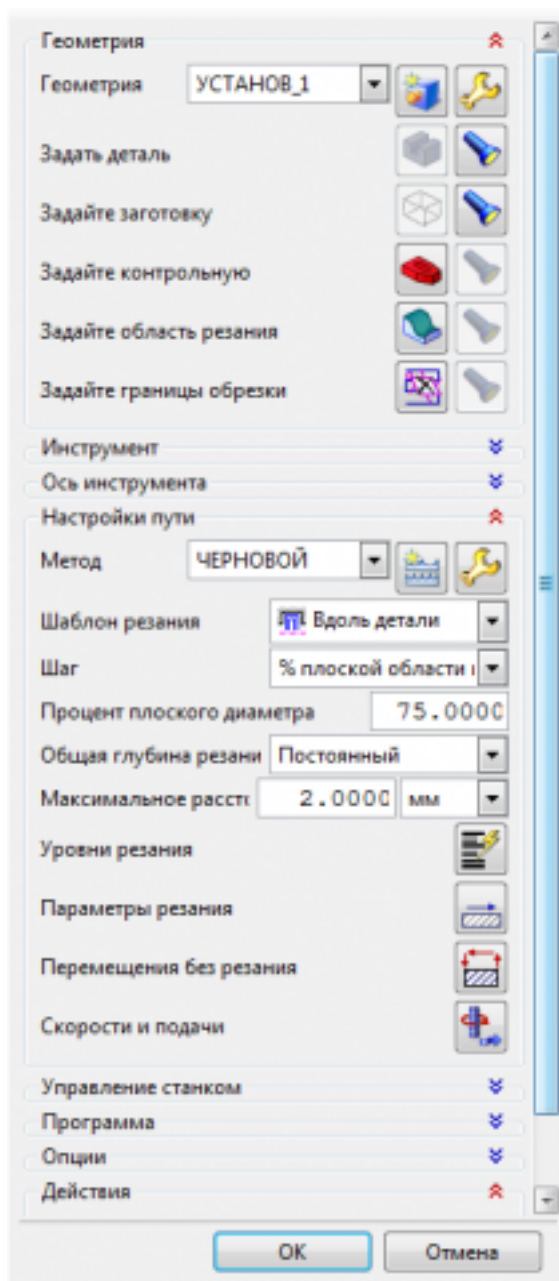
- 6.
- 7.
8. Назначение системы координат геометрии детали и заготовки.



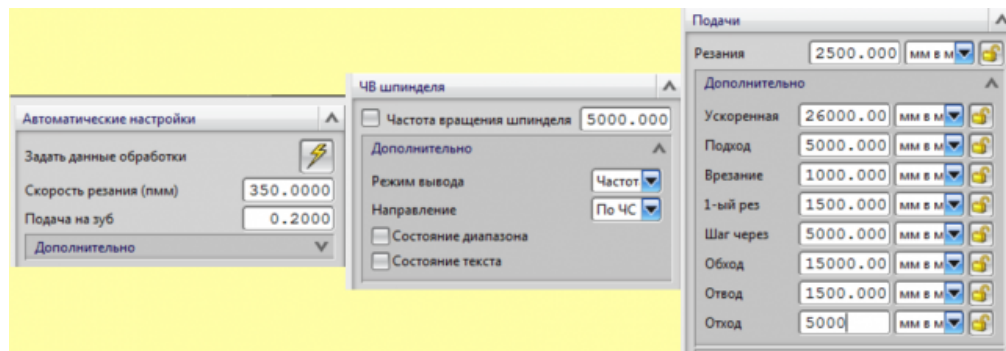
- 9.
10. Назначение геометрии заготовки.
11. Назначение контрольной геометрии.
12. Настройка установов детали или местных систем координат.
13. Настройка геометрии безопасности и ее параметров.
14. Назначение материала обрабатываемой детали.
- 15.
16. Определение параметров методов обработки.



- 17.
- 18.
19. Создание операции обработки



- 20.
21. Определение шаблона резания
22. Определение глубины и ширины резания
23. Определение уровней обработки
24. Назначение подходов и отходов и перемещений без резания
25. Назначение и расчет режимов резания



26.
 27. Генерация пути движения фрезы и визуализация обработки.
 28. Выполнить Постпроцессирование и получения файла УП.

4	Во всех пунктах проектирования программы допущено не более 7 ошибок (на все восемь разделов)
3	Во всех пунктах проектирования программы допущено более 8 ошибок но менее 10 (на все восемь разделов)

Дидактическая единица: 2.10 составлять технологический маршрут изготовления детали;

Профессиональная(-ые) компетенция(-ии):

ПК.1.3 Составлять маршруты изготовления деталей и проектировать технологические операции.

Задание №1

Выполнить проектирование исходной и управляющей программы

<i>Оценка</i>	<i>Показатели оценки</i>

5	<p><i>Визуальный контроль обработки:</i></p> <ol style="list-style-type: none"> 1. Зарезы на детали; 2. Не до обработка детали; 3. Обработка наклонных поверхностей снизу в верх; 4. Отсутствие столкновений при обходах и переходах; 5. Врезание в деталь на рабочем ходу; 6. Врезания в карманы, полки и уступы с крайних слоев заготовки от середины к ребрам или стенкам; 7. Врезания в колодцы и окна по спирали от середины к краю; 8. Врезание в колодцы и окна в заранее засверленные отверстия в середине; 9. Обработка внутреннего контура против часовой стрелки; 10. Обработка наружного контура по часовой стрелки; 11. Обработку отверстий сверлением. Сперва центровочным сверлом, потом сверлим основным. 12. Глубокие отверстия сверлятся методом обработки глубоких отверстий в несколько этапов. <p>При отсутствии замечаний по всем 12 пунктам</p>
4	Есть замечания не более чем по двум пунктам
3	Есть замечания не более чем по трем пунктам

Дидактическая единица: 3.1 использования конструкторской документации для проектирования технологических процессов изготовления деталей;

Профессиональная(-ые) компетенция(-ии):

ПК.1.1 Использовать конструкторскую документацию при разработке технологических процессов изготовления деталей.

Задание №1

Прочитать выданный чертеж детали (выдаются индивидуально по вариантам)

<i>Оценка</i>	<i>Показатели оценки</i>

5	Чертеж прочитан правильно по всем параметрам (80%-100%) 1. Прочитать содержание основной надписи чертежа; 2. Прочитать на чертеже геометрическую форму детали по видам, разрезам сечениям, выносных элементов; 3. Прочитать на чертеже достаточность нанесения размеров обеспечивающих геометрическую полноту задания форм, с учетом требований конструкции и технологии изготовления детали; 4. Прочитать на чертеже требования к чистоте поверхностей детали; 5. Прочитать на чертеже нанесение и заполнение необходимых надписей, технических требований (ТТ) и таблиц;
4	Чертеж прочитан правильно но не по всем пунктам (60%-79%)
3	Чертеж прочитан но не по всем пунктам (40%-59%)

2.4.5 Текущий контроль (ТК) № 5

Вид работы: 2.2.2.11 Подготовка эскизов для оформления технологического процесса. Операция сверлильная (подготовка базовых отверстий).

Метод и форма контроля: Индивидуальные задания (Информационно-аналитический)

Вид контроля: Практическая работа с использованием ИКТ

Дидактическая единица: 2.7 рассчитывать коэффициент использования материала;

Профессиональная(-ые) компетенция(-ии):

ПК.1.3 Составлять маршруты изготовления деталей и проектировать технологические операции.

Задание №1

Рассчитать коэффициенты использования материала при изготовлении деталей из различных видов заготовок (прокат, штамповка, поковка, отливка и др.)

<i>Оценка</i>	<i>Показатели оценки</i>
5	Рассчитаны коэффициенты использования материала при изготовлении деталей из трех различных видов заготовок
4	Рассчитаны коэффициенты использования материала при изготовлении деталей из двух видов заготовок
3	Рассчитан коэффициент использования материала при изготовлении деталей из одного вида заготовок

Дидактическая единица: 2.10 составлять технологический маршрут изготовления

детали;

Профессиональная(-ые) компетенция(-ии):

ПК.1.3 Составлять маршруты изготовления деталей и проектировать технологические операции.

Задание №1

Составить технологический маршрут (на индивидуальную деталь выданную по вариантам)

1. Прочитать чертеж
2. Выполнить анализ формы и элементов детали
3. Составить концептуальный маршрут обработки деталей

<i>Оценка</i>	<i>Показатели оценки</i>
5	<p>Последовательность операций для обработки детали составлена правильно и технологически грамотно (80%-100%)</p> <p>Пример последовательности операций:</p> <ol style="list-style-type: none">1. Входной контроль;2. Разметочная;3. Фрезерная (подготовка базовых поверхностей);4. Слесарная (опиловочная);5. Разметочная (под базовые отверстия);6. Сверлильная (базовые отверстия);7. Протирочная;8. Контрольная;9. Фрезерная с ЧПУ;10. Фрезерная с ЧПУ;11. Слесарная (опиловочная);12. Протирочная;13. Контрольная;14. Фрезерная или Сверлильная (доработка детали)15. Протирочная;16. Контрольная;17. Правка;18. Контрольная;19. Транспортная (в цех термообработки)20. Контрольная;21. Покрасочная;22. Контрольная;23. Контрольная (Весовая);24. Маркировочная;25. Контрольная;26. Упаковочная;

4	Последовательность операций для обработки детали составлена технологически грамотно (60%-79%)
3	Последовательность операций для обработки детали составлена с ошибками (40%-59%)

Задание №2

Разработать маршрут технологического процесса

<i>Оценка</i>	<i>Показатели оценки</i>
5	1. Разработана схема обрабатываемых поверхностей 2. Разработана таблица способов обработки поверхностей 3. Разработан маршрут обработки поверхностей (входной контроль, подготовка базовых поверхностей/отверстий, слесарная, протирочная, контроль, обработка 1 стороны на ЧПУ, слесарная, протирочная, контроль, обработка 2 стороны на ЧПУ, слесарная, протирочная, контроль, транспортная, термообработка, контроль, правка, контроль, транспортная, получение покрытия, контроль, контроль, маркировочная, контроль) Выполнение на 80%-100%
4	1. В схеме указаны не все обрабатываемые поверхности 2. Таблица не раскрывает все способы обработки поверхностей 3. - Маршрут обработки поверхностей описан поверхностно Выполнение на 60%-79%
3	1. Разработана схема не охватывает все обрабатываемые поверхности 2. Разработана таблица не раскрывает все способы обработки поверхностей, показатели качества и точности 3. Разработан маршрут обработки поверхностей не дает полного представления обработки изделия Выполнение на 40%-59%

Дидактическая единица: 3.1 использования конструкторской документации для проектирования технологических процессов изготовления деталей;

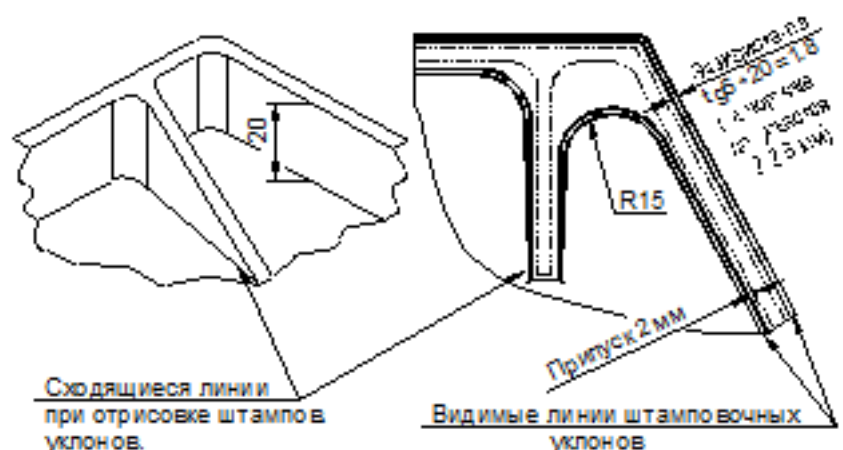
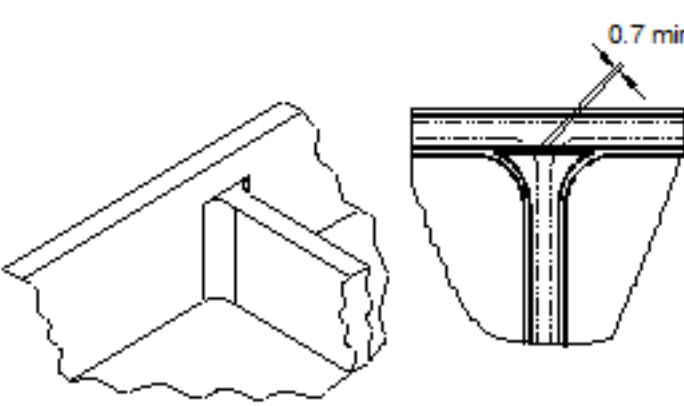
Профессиональная(-ые) компетенция(-ии):

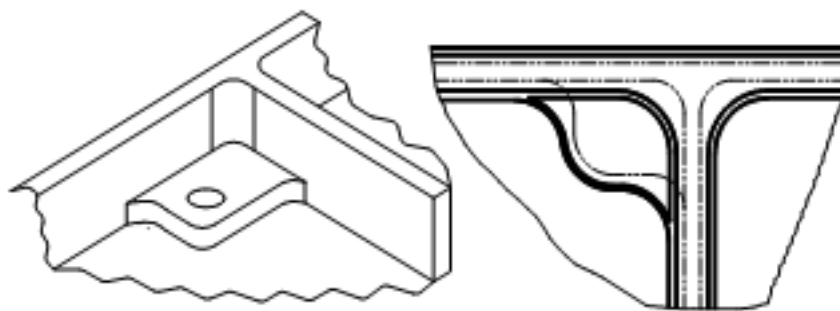
ПК.1.1 Использовать конструкторскую документацию при разработке технологических процессов изготовления деталей.

ПК.1.5 Использовать системы автоматизированного проектирования технологических процессов обработки деталей.

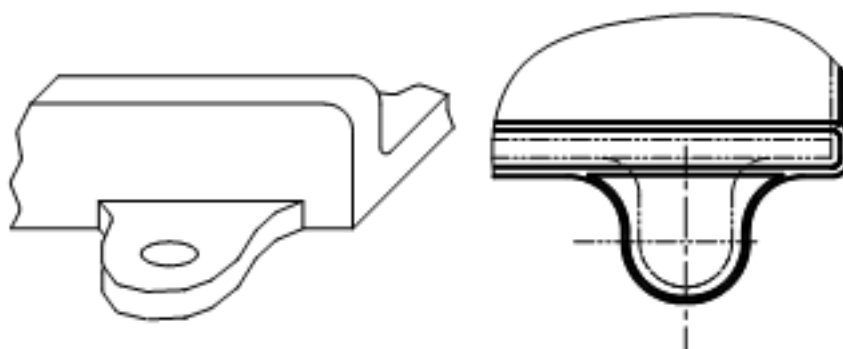
Задание №1

Выполнить КЭМ заготовки (штамповки, отливки, ...) по ранее смоделированному КЭМ детали используя рассчитанные припуски, углы и радиуса заготовки в САПР

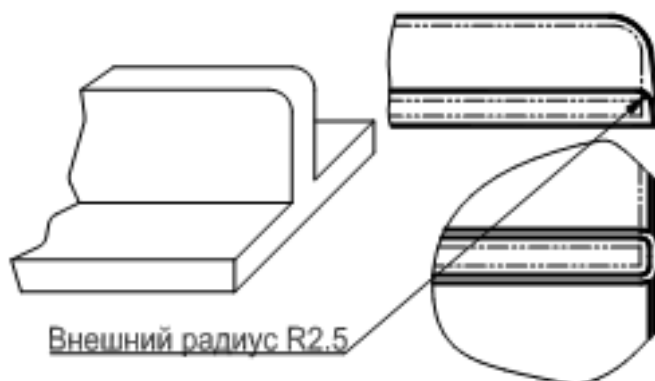
Оценка	Показатели оценки
5	<p data-bbox="319 405 1228 483">1. Выполнены правильно сочетания всех конструктивных элементов</p>  <p data-bbox="375 862 662 940">Сходящиеся линии при отрисовке штампов уклонов.</p> <p data-bbox="758 884 1141 940">Видимые линии штамповочных уклонов</p> <p data-bbox="558 1008 989 1041">Установка напуска в остром угле (R15).</p>  <p data-bbox="502 1523 933 1556">Подход ребра к более высокому борту.</p> <p data-bbox="877 504 1173 672">Эквивалентный радиус $R_{\text{экв}} = 20 = 18$ 1. 2. 3. 4. 5. 6. 7. 8. 9. 10. 11. 12. 13. 14. 15. 16. 17. 18. 19. 20. 21. 22. 23. 24. 25. 26. 27. 28. 29. 30. 31. 32. 33. 34. 35. 36. 37. 38. 39. 40. 41. 42. 43. 44. 45. 46. 47. 48. 49. 50. 51. 52. 53. 54. 55. 56. 57. 58. 59. 60. 61. 62. 63. 64. 65. 66. 67. 68. 69. 70. 71. 72. 73. 74. 75. 76. 77. 78. 79. 80. 81. 82. 83. 84. 85. 86. 87. 88. 89. 90. 91. 92. 93. 94. 95. 96. 97. 98. 99. 100.</p> <p data-bbox="877 828 1021 873">Припуск 2 мм</p> <p data-bbox="941 672 997 705">R15</p> <p data-bbox="941 1064 1029 1097">0.7 min</p>



Бобышка у стыка двух ребер (применяется в случае большой высоты бобышки).



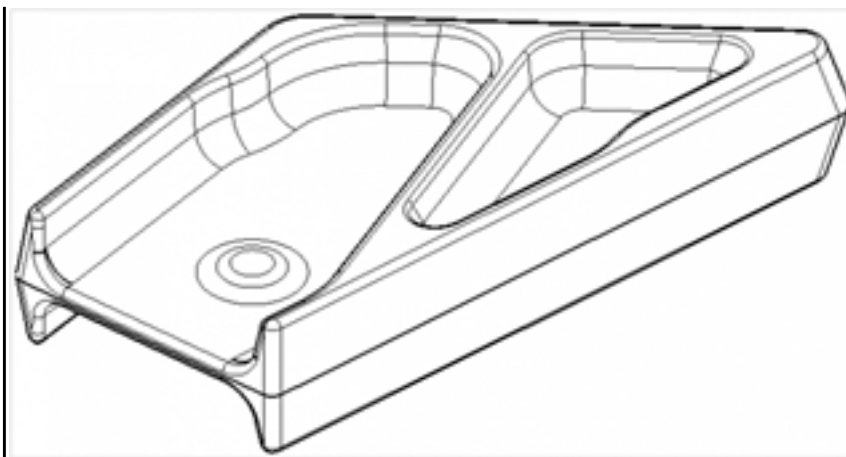
Прилив у ребра.



Внешний радиус R2.5

Вертикальное ребро на плоскости.

1. На всех элементах заготовки соблюдены размеры припусков
 2. Выдержаны все штамповочные углы для выемки заготовки из штампа и соблюдены их размеры
 3. Выдержаны все внутренние радиуса и соблюдены их размеры Нет нарушений формы детали и ее размеров
 4. Нет нарушений формы детали и ее размеров
- ПРИМЕР РЕЗУЛЬТАТА:



4	<ol style="list-style-type: none"> 1. Выполнены с незначительными отклонениями сочетания конструктивных элементов 2. Нет нарушений формы детали и ее размеров 3. Выдержаны все внутренние радиуса и соблюдены их размеры 4. Выдержанны все штамповочные углы для выемки заготовки из штампа и соблюдены их размеры 5. Не на всех элементах заготовки соблюдены размеры припусков
3	<ol style="list-style-type: none"> 1. Выполнены с незначительными отклонениями сочетания конструктивных элементов 2. Нет нарушений формы детали и ее размеров 3. Выдержаны не все внутренние радиуса и соблюдены их размеры 4. Выдержанны не все штамповочные углы для выемки заготовки из штампа и соблюдены их размеры 5. Не на всех элементах заготовки соблюдены размеры припусков

Задание №2

Вычертить чертеж заготовки (штамповки, отливки, ...) по ранее моделированному КЭМ выдерживая требования ЕСКД

<i>Оценка</i>	<i>Показатели оценки</i>

5	<p>1. Выбор построения видов и разрезов и сечений. 2. Нанесение на чертеж осевых линий и других вспомогательных элементов. 3. Нанесение на видах размеров. 4. Заполнение основной надписи и технических условий детали. Нанесение шероховатости и допусков расположения. ПРИМЕР: 1. Выбор построения видов и разрезов и сечений. 2. Нанесение на чертеж осевых линий и других вспомогательных элементов. 3. Нанесение на видах размеров. 4. Заполнение основной надписи и технических условий детали. Нанесение шероховатости и допусков расположения. ПРИМЕР:</p>
4	<p>1. Вычерчены изображения и формы детали чертежа согласно ГОСТ 2. 305-68 без ошибок; 2. Технические условия изготовления детали согласно ГОСТ 2309-68 без ошибок; 3. Нанесены размеры с нарушением ГОСТ 2307-68;</p>
3	<p>1. Вычерчены изображения и формы детали чертежа выполнены с нарушением ГОСТ 2. 305-68 и содержат ошибки; 2. Нанесены размеры с нарушением ГОСТ 2307-68 и имеют отклонения от истинных размеров; 3. Технические условия изготовления детали выполнены с нарушением ГОСТ 2309-68 и являются не полными;</p>

2.4.6 Текущий контроль (ТК) № 6

Вид работы: 2.2.2.15 Операция фрезерная с ЧПУ. Заполнение переходов операции.

Метод и форма контроля: Индивидуальные задания (Информационно-аналитический)

Вид контроля: Практическая работа с использованием ИКТ

Дидактическая единица: 2.8 анализировать и выбирать схемы базирования;

Профессиональная(-ые) компетенция(-ии):

ПК.1.3 Составлять маршруты изготовления деталей и проектировать технологические операции.

ПК.1.5 Использовать системы автоматизированного проектирования технологических процессов обработки деталей.

Задание №1

Классифицировать базы по функциональному назначению, по количеству лишаемых степеней свободы и по характеру проявления. Дать определения баз в

соответствии с их классификацией и определить их на выданной детали

<i>Оценка</i>	<i>Показатели оценки</i>

Даны верно определения от девяти до десяти баз в соответствии с их классификацией и определены на детали

ПРИМЕР:

Классификация баз

1. По функциональному назначению:

- а) **конструкторские базы** – базы, которые определяют положение детали в изделии. Они подразделяются на **основные** (это базы, определяющие положение самой детали в изделии) и **вспомогательные** (это базы, определяющие положение присоединяемых деталей к данной);
- б) **технологические базы** – базы, определяющие положение заготовки при обработке или сборке;
- в) **измерительные базы** – базы, используемые при измерении для отсчета размеров.

2. По количеству лишаемых степеней свободы:

- а) **установочная база** – это база, лишаящая заготовку трех степеней свободы, а именно: перемещения вдоль одной координатной оси и поворота вокруг двух оставшихся (это наиболее обширная поверхность из комплекта трех баз);
- б) **направляющая база** – база, лишаящая заготовку двух степеней свободы: перемещения вдоль одной координатной оси и поворота вокруг другой (это наиболее протяженная поверхность);
- в) **опорная база** – база, лишаящая заготовку одной степени свободы: перемещения вдоль одной из координатных осей;
- г) **двойная направляющая база** – база, лишаящая заготовку четырех степеней свободы: перемещения вдоль двух координатных осей и поворота вокруг этих же осей;
- д) **двойная опорная база** – база, лишаящая заготовку двух степеней свободы: перемещения вдоль двух координатных осей. Условно считается длинной цилиндрическая поверхность, у которой длина \geq диаметру, а короткой если меньше. Длинный цилиндрический палец лишает заготовку 4-х степеней свободы, а короткий только 2-х.

3. По характеру проявления:

- а) **скрытая (мнимая) база** – база в виде воображаемой плоскости, оси или точки (ось симметрии, строительная горизонталь и т.д.)
- б) **явная (реальная) база** – база, представляющая собой какую-либо материальную поверхность (плоскость кармана, торец ребра и т.д.)

4	Даны верно определения от шести до восьми баз в соответствии с их классификацией и определены на детали
3	Даны верно определения от трех до пяти баз в соответствии с их классификацией и определены на детали

Дидактическая единица: 2.9 выбирать способы обработки поверхностей и назначать технологические базы;

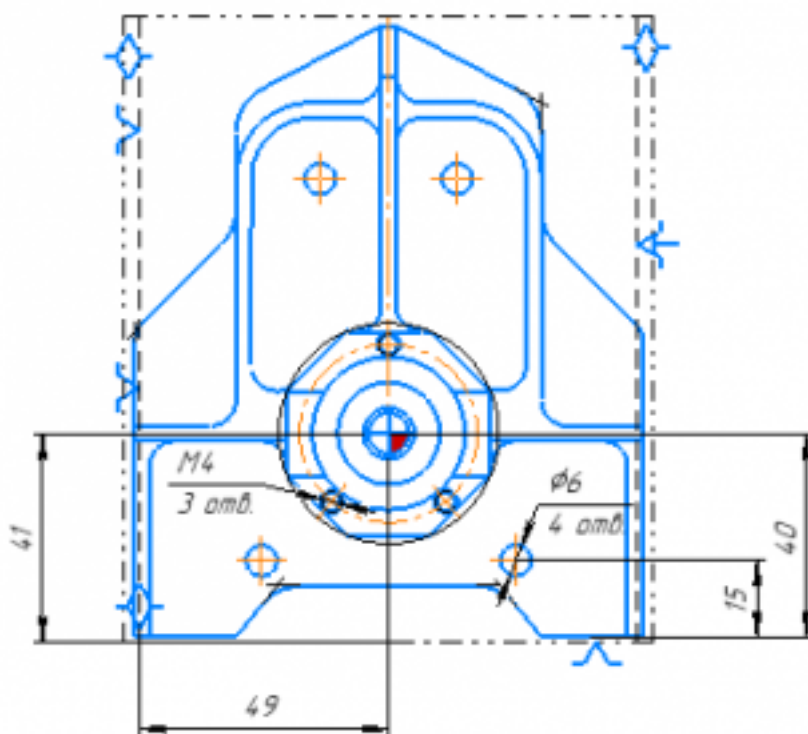
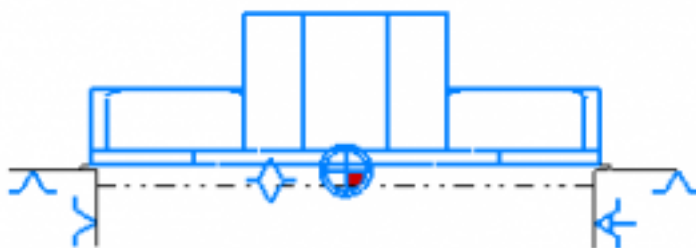
Профессиональная(-ые) компетенция(-ии):

ПК.1.3 Составлять маршруты изготовления деталей и проектировать технологические операции.

Задание №1

Определить на выданном чертеже плоскости под базирование и их метод обработки (чертежи выдаются в индивидуальном порядке по вариантам)

<i>Оценка</i>	<i>Показатели оценки</i>
5	Определены три взаимоперпендикулярные плоскости под базирование детали и правильно подобраны методы их обработки с учетом последующей обработки по ТП



ПРИМЕР:

4	Определены три взаимоперпендикулярные плоскости под базирование детали и подобраны методы их обработки
3	Определены три взаимоперпендикулярные плоскости под базирование детали и подобраны методы их обработки

Дидактическая единица: 2.11 проектировать технологические операции;

Профессиональная(-ые) компетенция(-ии):

ПК.1.3 Составлять маршруты изготовления деталей и проектировать технологические операции.

ПК.1.5 Использовать системы автоматизированного проектирования технологических процессов обработки деталей.

Задание №1

Дать определения элементов технологической операции

<i>Оценка</i>	<i>Показатели оценки</i>
5	<p>Даны определения семи элементов технологической операции ПРИМЕР: Элементы технологической операции:</p> <ol style="list-style-type: none"> 1. Технологическая операция (ТО) – это законченная часть технологического процесса, выполняемая на одном рабочем месте над одним или несколькими одновременно обрабатываемыми или собираемыми изделиями одним или несколькими рабочими. 2. Технологический установ – это часть ТО, выполняемая при неизменном закреплении обрабатываемых заготовок или собираемых изделий. 3. Технологический переход – законченная часть ТО, выполняемая одними и теми же средствами технологического оснащения при постоянных режимах обработки и установки (т.е. выполняется одним инструментом). 4. Вспомогательный переход – это законченная часть ТО, не сопровождаемая обработкой, но необходимая для выполнения данной операции (например, установка или снятие заготовки, замена инструмента, контрольный замер). 5. Технологическая позиция – это фиксированное положение, которое занимает неизменно закрепленная заготовка относительно неподвижной части оборудования или инструмента для выполнения определенной части операции. 6. Рабочий ход – это законченная часть перехода, состоящая из однократного перемещения инструмента относительно заготовки и сопровождаемая изменением формы, размеров, шероховатости поверхности или свойств заготовки. 7. Вспомогательный ход – это законченная часть перехода, состоящая из однократного перемещения инструмента относительно заготовки, не сопровождаемая изменением формы, размеров, шероховатости поверхности или свойств заготовки, но необходимая для выполнения рабочего хода
4	Даны определения шести элементов технологической операции
3	Даны определения от трех до пяти элементов технологической операции

2.4.7 Текущий контроль (ТК) № 7

Вид работы: 2.2.2.18 Подготовка заявки на проектирование специальной технологической оснастки (СТО)

Метод и форма контроля: Индивидуальные задания (Информационно-аналитический)

Вид контроля: Индивидуальные задания с применением ИКТ

Дидактическая единица: 2.11 проектировать технологические операции;

Профессиональная(-ые) компетенция(-ии):

ПК.1.3 Составлять маршруты изготовления деталей и проектировать технологические операции.

ПК.1.5 Использовать системы автоматизированного проектирования технологических процессов обработки деталей.

Задание №1

Разработать и заполнить фрезерную операцию с применением САПР

<i>Оценка</i>	<i>Показатели оценки</i>

5

- Заполнено наименование изделия
 - Заполнено обозначение изделия
 - Заполнено обозначение документа
 - Заполнена ФИО разработчика
 - Заполнена ФИО проверяющего
 - Заполнен номер цеха и участка
 - Заполнен номера операции
 - Заполнено наименование операции
 - Заполнена марки материала
 - Заполнена твердость материала
 - Заполнены единица величины и массы детали (ЕВ, МД)
 - Заполнены габаритные размеры заготовки
 - Заполнена масса заготовки (МЗ)
 - Заполнено количество одновременно изготавливаемых деталей
 - Заполнена марка оборудования
 - Заполнен номер программы (если операция программная с ЧПУ)
 - Заполнена марка СОЖ
 - Заполнена позиция инструмента (для программной)
 - Заполнены содержание операции (перехода) согласно ГОСТ
 - Заполнена описание применяемого инструмента (маркировка, описание параметров, маркировка режущей части, адаптеров, патронов, цанг)
 - Заполнены технологические режимы операций (перехода) согласно ГОСТ
 - Заполнена информация о применяемой при выполнении операции технологической оснастке
 - Заполнены все нормы времени
- Выполнение на 80%-100%

4	<ul style="list-style-type: none"> - Заполнено наименование изделия - Заполнено обозначение изделия - Заполнена ФИО разработчика - Заполнена ФИО проверяющего - Заполнен номера операции - Заполнено наименование операции - Заполнена марки материала - Заполнена твердость материала - Заполнены единица величины и массы детали (ЕВ, МД) - Заполнены габаритные размеры заготовки - Заполнена масса заготовки (МЗ) - Заполнено количество одновременно изготавливаемых деталей - Заполнена марка оборудования - Заполнен номер программы (если операция программная с ЧПУ) - Заполнена марка СОЖ - Заполнена позиция инструмента (для программной) - Заполнены содержание операции (перехода) согласно ГОСТ - Заполнена описание применяемого инструмента (маркировка, описание параметров, маркировка режущей части, адаптеров, патронов, цанг) - Заполнены технологические режимы операций (перехода) согласно ГОСТ - Заполнена информация о применяемой при выполнении операции технологической оснастке <p>Заполнены нормы времени (То, Тшт) Выполнение на 60%-79%</p>
---	--

3	<ul style="list-style-type: none"> - Заполнено наименование изделия - Заполнено обозначение изделия - Заполнена ФИО разработчика - Заполнена ФИО проверяющего - Заполнен номера операции - Заполнено наименование операции - Заполнена марки материала - Заполнены единица величины и массы детали (ЕВ, МД) - Заполнены габаритные размеры заготовки - Заполнена масса заготовки (МЗ) - Заполнено количество одновременно изготавливаемых деталей - Заполнена марка оборудования - Заполнен номер программы (если операция программная с ЧПУ) - Заполнена марка СОЖ - Заполнена позиция инструмента (для программной) - Заполнены содержание операции (перехода) согласно ГОСТ - Заполнена описание применяемого инструмента (маркировка, описание параметров, маркировка режущей части, адаптеров, патронов, цанг) - Заполнены технологические режимы операций (перехода) согласно ГОСТ - Заполнена информация о применяемой при выполнении операции технологической оснастке - Заполнены нормы времени (То) <p>Выполнение на 40%-59%</p>
---	--

Задание №2

Разработать и заполнить карту эскизов фрезерную операцию с применением САПР

<i>Оценка</i>	<i>Показатели оценки</i>

5

- Заполнено наименование изделия
 - Заполнено обозначение изделия
 - Заполнена ФИО разработчика
 - Заполнена ФИО проверяющего
 - Показано базирование заготовки
 - Показано крепление детали
 - Показаны обрабатываемые поверхности детали толстыми линиями
 - Показаны маркеры ко всем обрабатываемым поверхностям детали
 - Расставлены получаемые размеры
 - Расставлены допуски к размерам
 - Показано необходимое и достаточное количество видов детали для понимания обработки
 - Указана общая шероховатость обработки
 - Указана местная шероховатость обработки
 - Указана точка настройки нуля программы (ноль детали) в плоскости XY (для программной)
 - Указана точка настройки нуля программы (ноль детали) в плоскости Z (для программной)
 - Указаны размеры между базами и нулем программы (для программной)
- Указана высота плоскости безопасности (для программной)
Выполнение на 80%-100%

4	<p>Заполнено наименование изделия</p> <ul style="list-style-type: none">- Заполнено обозначение изделия- Заполнена ФИО разработчика- Заполнена ФИО проверяющего- Показано базирование заготовки- Показано крепление детали- Показаны обрабатываемые поверхности детали толстыми линиями- Показаны маркеры ко всем обрабатываемым поверхностям детали- Расставлены получаемые размеры- Расставлены допуски к размерам- Показано необходимое и достаточное количество видов детали для понимания обработки- Указана только общая шероховатость обработки- Указана точка настройки нуля программы (ноль детали) в плоскости ХУ (для программной)- Указана точка настройки нуля программы (ноль детали) в плоскости Z (для программной)- Указаны размеры между базами и нулем программы (для программной)- Указана высота плоскости безопасности (для программной) <p>Выполнение на 60%-79%</p>
---	---

3	<ul style="list-style-type: none"> - Заполнено наименование изделия - Заполнено обозначение изделия - Заполнена ФИО разработчика - Заполнена ФИО проверяющего - Показано базирование заготовки - Показано крепление детали - Показаны маркеры ко всем обрабатываемым поверхностям детали - Расставлены получаемые размеры - Показано необходимое и достаточное количество видов детали для понимания обработки - Указана только общая шероховатость обработки - Указана точка настройки нуля программы (ноль детали) в плоскости ХУ (для программной) - Указана точка настройки нуля программы (ноль детали) в плоскости Z (для программной) - Указаны размеры между базами и нулем программы (для программной) <p>Выполнение на 40%-59%</p>
---	---

Дидактическая единица: 2.14 рассчитывать режимы резания по нормативам;

Профессиональная(-ые) компетенция(-ии):

ПК.1.3 Составлять маршруты изготовления деталей и проектировать технологические операции.

ПК.1.5 Использовать системы автоматизированного проектирования технологических процессов обработки деталей.

Задание №1

Расчетать режимы резания инструментов с использованием нормотивов

<i>Оценка</i>	<i>Показатели оценки</i>
5	определил табличные значения режимов резания, учел все поправочные коэффициенты, не допустил ошибки в расчетах
4	определил табличные значения режимов резания, учел все поправочные коэффициенты но допустил ошибки при подстановки данных в расчетах
3	определил табличные значения режимов резания не учтя все факторы и получил неправильные коэффициенты

Дидактическая единица: 3.3 составления технологических маршрутов изготовления деталей и проектирования технологических операций;

Профессиональная(-ые) компетенция(-ии):

ПК.1.3 Составлять маршруты изготовления деталей и проектировать технологические операции.

ПК.1.5 Использовать системы автоматизированного проектирования технологических процессов обработки деталей.

Задание №1

Выполнить проектирование маршрутного ТП и заполнения маршрутной карты с использованием САПР

<i>Оценка</i>	<i>Показатели оценки</i>
5	<ul style="list-style-type: none">- Заполнен код, наименование оборудования и информация по трудозатратам- Заполнены номер цеха, участка, рабочего места, где выполняется операция, номер операции, код и наименование операции- Заполнено обозначение документов, применяемых при выполнении операции- Заполнена информация по комплектации изделия (сборочной единицы) составными частями с указанием наименования деталей, сборочных единиц, их обозначений, обозначения подразделений, откуда поступают комплектующие составные части, кода единицы величины, единицы нормирования, количества на изделие и нормы расхода- Заполнена информация о применяемом основном материале и исходной заготовке, информация о применяемых вспомогательных и комплектующих материалах с указанием наименования и кода материала, обозначения подразделений, откуда поступают материалы, кода единицы величины, единицы нормирования, количества на изделие и нормы расхода Выполнение на 80%-100%

4	<ul style="list-style-type: none"> - Заполнен код, наименование оборудования и информация по трудозатратам - Заполнены, номер операции, код и наименование операции - Заполнено обозначение документов, применяемых при выполнении операции - Заполнена информация по комплектации изделия (сборочной единицы) составными частями с указанием наименования деталей, сборочных единиц, их обозначений, обозначения подразделений, откуда поступают комплектующие составные части, кода единицы величины, единицы нормирования, количества на изделие и нормы расхода - Заполнена информация о применяемом основном материале и исходной заготовке, информация о применяемых вспомогательных и комплектующих материалах с указанием наименования и кода материала, обозначения подразделений, откуда поступают материалы, кода единицы величины, единицы нормирования, количества на изделие и нормы расхода <p>Выполнение на 60%-79%</p>
3	<ul style="list-style-type: none"> - Заполнен код, наименование оборудования и информация по трудозатратам - Заполнены, номер операции, код и наименование операции - Заполнено обозначение документов, применяемых при выполнении операции - Заполнена информация по комплектации изделия (сборочной единицы) составными частями с указанием наименования деталей, сборочных единиц, их обозначений, обозначения подразделений, откуда поступают комплектующие составные части, кода единицы величины, единицы нормирования, количества на изделие и нормы расхода - Заполнена информация о применяемом основном материале и исходной заготовке, информация о применяемых вспомогательных и комплектующих материалах с указанием наименования и кода материала, обозначения подразделений, откуда поступают материалы, кода единицы величины, единицы нормирования, количества на изделие и нормы расхода <p>Выполнение на 60%-79%</p>

2.4.8 Текущий контроль (ТК) № 8

Вид работы: 2.2.2.27 Операция окраски детали

Метод и форма контроля: Индивидуальные задания (Информационно-

аналитический)

Вид контроля: Индивидуальные задания с применением ИКТ

Дидактическая единица: 2.11 проектировать технологические операции;

Профессиональная(-ые) компетенция(-ии):

ПК.1.3 Составлять маршруты изготовления деталей и проектировать технологические операции.

ПК.1.5 Использовать системы автоматизированного проектирования технологических процессов обработки деталей.

Задание №1

Выполнить проектирование и заполнение контрольной карты ТП с применением САПР

Оценка	Показатели оценки
5	<ul style="list-style-type: none">- Заполнено наименование изделия- Заполнено обозначение изделия- Заполнено обозначение документа- Заполнена ФИО разработчика- Заполнения ФИО проверяющего- Заполнен номер цеха и участка- Заполнен номера операции- Заполнено наименование операции- Заполнена марки материала- Заполнены массы детали (МД)- Заполнено количество проверяемых деталей- Описаны тип, вид, марка и параметры оборудования операции- Заполнены содержание операции (перехода) согласно ГОСТ- Описаны контролируемые размеры- Проставлены допуски к контролируемым размерам- Описаны тип, вид, марка и параметры контрольного инструмента согласно ГОСТ Заполнены все нормы времени Выполнено на 80%-100%

4	<ul style="list-style-type: none"> - Заполнено наименование изделия - Заполнено обозначение изделия - Заполнена ФИО разработчика - Заполнения ФИО проверяющего - Заполнен номера операции - Заполнено наименование операции - Заполнена марки материала - Заполнены массы детали (МД) - Заполнено количество проверяемых деталей - Описаны тип, вид, марка и параметры оборудования операции - Заполнены содержание операции (перехода) согласно ГОСТ - Описаны контролируемые размеры - Проставлены допуски к контролируемым размерам - Описаны тип, вид, марка и параметры контрольного инструмента согласно ГОСТ <p>Заполнены нормы времени (То) Выполнено на 60%-79%</p>
3	<ul style="list-style-type: none"> - Заполнено наименование изделия - Заполнено обозначение изделия - Заполнена ФИО разработчика - Заполнения ФИО проверяющего - Заполнен номера операции - Заполнено наименование операции - Заполнена марки материала - Заполнены массы детали (МД) - Заполнено количество проверяемых деталей - Описаны тип, вид, марка и параметры оборудования операции - Заполнены содержание операции (перехода) согласно ГОСТ - Описаны контролируемые размеры - Проставлены допуски к контролируемым размерам - Описаны тип, вид, марка и параметры контрольного инструмента согласно ГОСТ <p>Заполнены нормы времени (То) Выполнено на 60%-79%</p>

Задание №2

Расшифруйте что значат обозначения норм времени:

1. То
2. Тв
3. Тпз

4. Тшт

<i>Оценка</i>	<i>Показатели оценки</i>
5	Расшифрованы все четыре обозначения
4	Расшифрованы три обозначения
3	Расшифрованы два обозначения

Дидактическая единица: 2.13 выбрать технологическое оборудование и технологическую оснастку: приспособления, режущий, мерительный и вспомогательный инструмент;

Профессиональная(-ые) компетенция(-ии):

ПК.1.3 Составлять маршруты изготовления деталей и проектировать технологические операции.

ПК.1.5 Использовать системы автоматизированного проектирования технологических процессов обработки деталей.

Задание №1

Выполнить выбор методов и средств контроля детали

<i>Оценка</i>	<i>Показатели оценки</i>
5	- Составлена таблица контрольно-измерительного инструмента - Тип контрольно-измерительного инструмента подобран с учетом типа производства и технологических операций Контрольно-измерительный инструмент обеспечивает контроль в соответствии с требованиями конструкторской и технологической документацией по точности и качеству
4	- Составлена таблица контрольно-измерительного инструмента - Тип контрольно-измерительного инструмента подобран без учета типа производства для технологических операций - Контрольно-измерительный инструмент обеспечивает контроль в соответствии с требованиями конструкторской и технологической документацией по точности и качеству
3	- Отсутствует таблица контрольно-измерительного инструмента - Тип контрольно-измерительного инструмента подобран без учета типа производства для технологических операций

Задание №2

Выполнить выбор приспособлений и режущих инструментов

<i>Оценка</i>	<i>Показатели оценки</i>
---------------	--------------------------

5	- Инструмент удовлетворяет требованиям обработки - Инструмент удовлетворяет условиям установки инструмента - Инструмент удовлетворяет условиям установки в оборудование
4	- Инструмент удовлетворяет требованиям обработки - Инструмент удовлетворяет условиям установки инструмента - Инструмент удовлетворяет условиям установки в оборудование
3	- Инструмент не удовлетворяет всем необходимым требованиям обработки - Инструмент удовлетворяет условиям установки инструмента - Инструмент удовлетворяет условиям установки в оборудование

Задание №3

Выполнить выбор инструментальной оснастки

<i>Оценка</i>	<i>Показатели оценки</i>
5	- Инструментальная оснастка удовлетворяет требованиям обработки - Инструментальная оснастка удовлетворяет условиям установки инструмента - Инструментальная оснастка удовлетворяет условиям установки в оборудование
4	- Инструментальная оснастка удовлетворяет требованиям обработки - Инструментальная оснастка удовлетворяет условиям установки инструмента - Инструментальная оснастка удовлетворяет условиям установки в оборудование
3	- Инструментальная оснастка не удовлетворяет всем необходимым требованиям обработки - Инструментальная оснастка удовлетворяет условиям установки инструмента - Инструментальная оснастка удовлетворяет условиям установки в оборудование

Задание №4

Выполнить разработку карты наладки инструмента

<i>Оценка</i>	<i>Показатели оценки</i>

5	<ul style="list-style-type: none"> - Все элементы выбраны правильно и соответствуют своим изображениям - Нанесены верно все присоединительные размеры и имеется общий размер вылета - Все элементы карты наладки инструмента имеют описание и маркировку - Нанесены около инструментов все параметры режимов резания - Есть описание для какого оборудования составлена карта наладки
4	<ul style="list-style-type: none"> - Все элементы выбраны правильно и соответствуют своим изображениям - Нанесены верно все присоединительные размеры но не имеется общего размера вылета инструментов - Все элементы карты наладки инструмента имеют описание и маркировку - Нанесены около инструментов все параметры режимов резания - Нет описание для какого оборудования составлена карта наладки
3	<ul style="list-style-type: none"> - Все элементы выбраны правильно и соответствуют своим изображениям - Нанесены не все присоединительные размеры и не имеется общего размера вылета инструментов - Не все элементы карты наладки инструмента имеют описание и маркировку - Нанесены не все параметры режимов резания - Нет описание для какого оборудования составлена карта наладки

Задание №5

Выполнить выбор оборудования для операции фрезерная

Оценка	Показатели оценки
5	<ul style="list-style-type: none"> - Соблюдены габариты рабочего стола относительно заготовки - Мощность двигателя удовлетворяет требованиям обработки - Возможности станка удовлетворяю требованиям обработки - Экономически выгодно использовать оборудование - Составлена таблица технических характеристик оборудования

4	<ul style="list-style-type: none"> - Соблюдены габариты рабочего стола относительно заготовки - Мощность двигателя удовлетворяет требованиям обработки - Возможности станка удовлетворяю требованиям обработки - Экономически выгодно использовать оборудование - Составлена таблица технических характеристик оборудования
3	<ul style="list-style-type: none"> - Соблюдены габариты рабочего стола относительно заготовки - Мощность двигателя удовлетворяет требованиям обработки - Возможности станка избыточны относительно требований обработки - Экономически не выгодно использовать оборудование - Составлена таблица технических характеристик оборудования

Задание №6

Выполнить выбор оборудования для операции фрезерная с ЧПУ

<i>Оценка</i>	<i>Показатели оценки</i>
5	<ul style="list-style-type: none"> - Соблюдены габариты рабочего стола относительно заготовки - Мощность двигателя удовлетворяет требованиям обработки - Возможности станка удовлетворяю требованиям обработки - Экономически выгодно использовать оборудование - Составлена таблица технических характеристик оборудования
4	<ul style="list-style-type: none"> - Соблюдены габариты рабочего стола относительно заготовки - Мощность двигателя удовлетворяет требованиям обработки - Возможности станка удовлетворяю требованиям обработки - Экономически выгодно использовать оборудование - Составлена таблица технических характеристик оборудования
3	<ul style="list-style-type: none"> - Соблюдены габариты рабочего стола относительно заготовки - Мощность двигателя удовлетворяет требованиям обработки - Возможности станка избыточны относительно требований обработки - Экономически не выгодно использовать оборудование - Составлена таблица технических характеристик оборудования

Задание №7

Выполнить выбор оборудования для операции сверлильная

<i>Оценка</i>	<i>Показатели оценки</i>

5	<ul style="list-style-type: none"> - Мощность двигателя удовлетворяет требованиям обработки - Возможности станка удовлетворяю требованиям обработки - Экономически выгодно использовать оборудование - Составлена таблица технических характеристик оборудования
4	<ul style="list-style-type: none"> - Соблюдены габариты рабочего стола относительно заготовки - Мощность двигателя удовлетворяет требованиям обработки - Возможности станка удовлетворяю требованиям обработки - Экономически выгодно использовать оборудование - Составлена таблица технических характеристик оборудования
3	<ul style="list-style-type: none"> - Соблюдены габариты рабочего стола относительно заготовки - Мощность двигателя удовлетворяет требованиям обработки - Возможности станка избыточны относительно требований обработки - Экономически не выгодно использовать оборудование - Составлена таблица технических характеристик оборудования

Дидактическая единица: 2.14 рассчитывать режимы резания по нормативам;

Профессиональная(-ые) компетенция(-ии):

ПК.1.3 Составлять маршруты изготовления деталей и проектировать технологические операции.

ПК.1.5 Использовать системы автоматизированного проектирования технологических процессов обработки деталей.

Задание №1

Расчитать режимы резания инструменты на универсальное оборудование:

<i>Оценка</i>	<i>Показатели оценки</i>

5	<p>1. Выбрать число стадий обработки в зависимости от точности заготовки, ориентируясь на заданную точность готового размера детали (карта 1)</p> <p>2. Определить глубину резания для каждой стадии обработки (карта 2)</p> <p>3. Определить значение подач для каждой стадии обработки (карта 3,4,6,7)</p> <p>4. Определите поправочные коэффициенты для расчета подачи(карта 5)</p> <p>5. Рассчитать рабочее значение подачи</p> <p>6. Определить скорость резания для каждой стадии обработки (карта 21, 22)</p> <p>7. Определить поправочные коэффициенты для расчета скорости резания (карта 23)</p> <p>8. По полученному значению скорости рассчитайте частоту вращения шпинделя, скорректировать ее по паспорту станка</p> <p>9. Рассчитать фактическую скорость резания</p> <p>10. Выполнить проверку выбранных режимов резания по мощности привода главного движения. Определите табличную мощность резания (карта 21) с учетом поправочных коэффициентов (карта 24), сравните ее с мощностью двигателя станка.</p> <p>11. Результат оформить таблицей</p> <p>определил табличные значения режимов резания, учел все поправочные коэффициенты, не допустил ошибки в расчетах</p>
4	определил табличные значения режимов резания, учел все поправочные коэффициенты
3	определил табличные значения режимов резания, но учел не все поправочные коэффициенты

Задание №2

Расчитать режимы резания инструменты на оборудование с ЧПУ

Оценка	Показатели оценки
5	определил табличные значения режимов резания, учел все поправочные коэффициенты, не допустил ошибки в расчетах
4	определил табличные значения режимов резания, учел все поправочные коэффициенты но допустил ошибки при подстановки данных в расчетах

3	определил табличные значения режимов резания не учтя все факторы и получил неправильные коэффициенты
---	--

Дидактическая единица: 2.15 рассчитывать штучное время;

Профессиональная(-ые) компетенция(-ии):

ПК.1.3 Составлять маршруты изготовления деталей и проектировать технологические операции.

ПК.1.5 Использовать системы автоматизированного проектирования технологических процессов обработки деталей.

Задание №1

Выполнить расчет времени для операции ТП фрезерная с применением САПР

<i>Оценка</i>	<i>Показатели оценки</i>
5	<ul style="list-style-type: none"> - Составлена схема норм времени - Расчитано основное машинное время (T_o) каждой операции и перехода - Составлена таблица вспомогательного времени каждой операции - Определено вспомогательное время (T_v) каждой операции и перехода - Расчитано время на отдых и личные надобности ($T_{o.l.n.}$) каждой операции - Расчитано время на обслуживание рабочего места ($T_{обс.}$) каждой операции - Расчитано штучное время ($T_{шт.}$) каждой операции - Составлена таблица подготовительно-заключительного времени ($T_{пз.}$) каждой операции - Расчитано штучно-калькуляционное время ($T_{шт.к}$) на партию деталей

4	<p>1. Показатель №2 (Оценка: 4)</p> <ul style="list-style-type: none"> - Составлена схема норм времени - Расчитано основное машинное время (T_o) каждой операции и перехода - Составлена таблица вспомогательного времени каждой операции - Определено вспомогательное время (T_v) каждой операции и перехода (80%) - Расчитано время на отдых и личные надобности ($T_{o.l.n.}$) каждой операции (80%) - Расчитано время на обслуживание рабочего места ($T_{обс.}$) каждой операции (80%) - Расчитано штучное время ($T_{шт.}$) каждой операции (80%) - Составлена таблица подготовительно-заключительного времени ($T_{пз.}$) каждой операции <p>Расчитано штучно-калькуляционное время ($T_{шт.к}$) на партию деталей</p>
3	<ul style="list-style-type: none"> - Расчитано основное машинное время (T_o) каждой операции и перехода - Составлена таблица вспомогательного времени каждой операции - Определено вспомогательное время (T_v) каждой операции и перехода (70%) - Расчитано время на отдых и личные надобности ($T_{o.l.n.}$) каждой операции (70%) - Расчитано время на обслуживание рабочего места ($T_{обс.}$) каждой операции (70%) - Расчитано штучное время ($T_{шт.}$) каждой операции (70%) - Составлена таблица подготовительно-заключительного времени ($T_{пз.}$) каждой операции

Задание №2

Выполнить расчет времени для операции ТП фрезерная с ЧПУ с применением САПР

<i>Оценка</i>	<i>Показатели оценки</i>
5	Выполнить расчет времени для операции ТП фрезерная с ЧПУ с применением САПР

4	<ul style="list-style-type: none"> - Составлена схема норм времени - Расчитано основное машинное время (T_0) каждой операции и перехода - Составлена таблица вспомогательного времени каждой операции - Определено вспомогательное время ($T_в$) каждой операции и перехода (80%) - Расчитано время на отдых и личные надобности ($T_{о.л.н.}$) каждой операции (80%) - Расчитано время на обслуживание рабочего места ($T_{обс.}$) каждой операции (80%) - Расчитано штучное время ($T_{шт.}$) каждой операции (80%) - Составлена таблица подготовительно-заключительного времени ($T_{пз.}$) каждой операции - Расчитано штучно-калькуляционное время ($T_{шт.к}$) на партию деталей
3	<ul style="list-style-type: none"> - Расчитано основное машинное время (T_0) каждой операции и перехода - Составлена таблица вспомогательного времени каждой операции - Определено вспомогательное время ($T_в$) каждой операции и перехода (70%) - Расчитано время на отдых и личные надобности ($T_{о.л.н.}$) каждой операции (70%) - Расчитано время на обслуживание рабочего места ($T_{обс.}$) каждой операции (70%) - Расчитано штучное время ($T_{шт.}$) каждой операции (70%) - Составлена таблица подготовительно-заключительного времени ($T_{пз.}$) каждой операции

Задание №3

Выполнить расчет времени для операции ТП сверлильная с применением САПР

<i>Оценка</i>	<i>Показатели оценки</i>

5	<ul style="list-style-type: none"> - Составлена схема норм времени - Расчитано основное машинное время (T_0) каждой операции и перехода - Составлена таблица вспомогательного времени каждой операции - Определено вспомогательное время ($T_в$) каждой операции и перехода - Расчитано время на отдых и личные надобности ($T_{о.л.н.}$) каждой операции - Расчитано время на обслуживание рабочего места ($T_{обс.}$) каждой операции - Расчитано штучное время ($T_{шт.}$) каждой операции - Составлена таблица подготовительно-заключительного времени ($T_{пз.}$) каждой операции - Расчитано штучно-калькуляционное время ($T_{шт.к}$) на партию деталей
4	<ul style="list-style-type: none"> - Составлена схема норм времени - Расчитано основное машинное время (T_0) каждой операции и перехода - Составлена таблица вспомогательного времени каждой операции - Определено вспомогательное время ($T_в$) каждой операции и перехода - Расчитано время на отдых и личные надобности ($T_{о.л.н.}$) каждой операции - Расчитано время на обслуживание рабочего места ($T_{обс.}$) каждой операции - Расчитано штучное время ($T_{шт.}$) каждой операции - Составлена таблица подготовительно-заключительного времени ($T_{пз.}$) каждой операции - Расчитано штучно-калькуляционное время ($T_{шт.к}$) на партию деталей

3	<ul style="list-style-type: none"> - Расчитано основное машинное время (То) каждой операции и перехода - Составлена таблица вспомогательного времени каждой операции - Определено вспомогательное время (Тв) каждой операции и перехода (70%) - Расчитано время на отдых и личные надобности (То.л.н.) каждой операции (70%) - Расчитано время на обслуживание рабочего места (Тобс.) каждой операции (70%) - Расчитано штучное время (Тшт.) каждой операции (70%) - Составлена таблица подготовительно-заключительного времени (Тпз.) каждой операции
---	---

2.4.9 Текущий контроль (ТК) № 9

Вид работы: 2.3.2.3 Разработка программ для станков с ЧПУ. Создание черновой обработки - операция PLANAR_MILL

Метод и форма контроля: Индивидуальные задания (Информационно-аналитический)

Вид контроля: Индивидуальные задания с применением ИКТ

Дидактическая единица: 2.12 разрабатывать технологический процесс изготовления детали;

Профессиональная(-ые) компетенция(-ии):

ПК.1.3 Составлять маршруты изготовления деталей и проектировать технологические операции.

ПК.1.5 Использовать системы автоматизированного проектирования технологических процессов обработки деталей.

Задание №1

Разработать технологический процесс изготовления детали

<i>Оценка</i>	<i>Показатели оценки</i>
5	Технологический процесс заполнен на 80%-100% 1. Заполнены исходные данные для проектирования ТП; 2. Загружены 3D модель и чертеж детали; 3. Создан маршрут обработки детали пооперационно; 4. Заполнены операции и их параметры и переходы; 5. Выполнены эскизы к операциям; 6. Расчитаны режимы резания; 7. Расчитаны нормы времени;
4	Технологический процесс заполнен на 60%-79%

3	Технологический процесс заполнен на 40%-59%
---	---

Дидактическая единица: 3.3 составления технологических маршрутов изготовления деталей и проектирования технологических операций;

Профессиональная(-ые) компетенция(-ии):

ПК.1.3 Составлять маршруты изготовления деталей и проектировать технологические операции.

ПК.1.5 Использовать системы автоматизированного проектирования технологических процессов обработки деталей.

Задание №1

Разработать технологический процесс изготовления детали

<i>Оценка</i>	<i>Показатели оценки</i>
5	Технологический процесс заполнен на 80%-100% 1. Заполнены исходные данные для проектирования ТП; 2. Загружены 3D модель и чертеж детали; 3. Создан маршрут обработки детали пооперационно; 4. Заполнены операции и их параметры и переходы; 5. Выполнены эскизы к операциям; 6. Расчитаны режимы резания; 7. Расчитаны нормы времени;
4	Технологический процесс заполнен на 60%-79%
3	Технологический процесс заполнен на 40%-59%

Дидактическая единица: 3.4 разработки и внедрения управляющих программ для обработки типовых деталей на металлообрабатывающем оборудовании;

Профессиональная(-ые) компетенция(-ии):

ПК.1.4 Разрабатывать и внедрять управляющие программы обработки деталей.

Задание №1

Выполнить проектирование исходной и управляющей программы

<i>Оценка</i>	<i>Показатели оценки</i>

5	<p><i>Визуальный контроль обработки:</i></p> <ol style="list-style-type: none"> 1. Зарезы на детали; 2. Не до обработка детали; 3. Обработка наклонных поверхностей снизу в верх; 4. Отсутствие столкновений при обходах и переходах; 5. Врезание в деталь на рабочем ходу; 6. Врезания в карманы, полки и уступы с крайних слоев заготовки от середины к ребрам или стенкам; 7. Врезания в колодцы и окна по спирали от середины к краю; 8. Врезание в колодцы и окна в заранее засверленные отверстия в середине; 9. Обработка внутреннего контура против часовой стрелки; 10. Обработка наружного контура по часовой стрелки; 11. Обработку отверстий сверлением. Сперва центровочным сверлом, потом сверлим основным. 12. Глубокие отверстия сверлятся методом обработки глубоких отверстий в несколько этапов. <p>При отсутствии замечаний по всем 12 пунктам</p>
4	Есть замечания не более чем по двум пунктам
3	Есть замечания не более чем по трем пунктам

2.4.10 Текущий контроль (ТК) № 10

Вид работы: 2.3.2.10 Проверка и контроль изготовленных деталей на станке с ЧПУ с использованием КИМ

Метод и форма контроля: Индивидуальные задания (Информационно-аналитический)

Вид контроля: Индивидуальные задания с применением ИКТ

Дидактическая единица: 2.16 оформлять технологическую документацию;

Профессиональная(-ые) компетенция(-ии):

ПК.1.1 Использовать конструкторскую документацию при разработке технологических процессов изготовления деталей.

ПК.1.3 Составлять маршруты изготовления деталей и проектировать технологические операции.

ПК.1.5 Использовать системы автоматизированного проектирования технологических процессов обработки деталей.

Задание №1

Сформировать комплект документов технологического процесса

Оценка	Показатели оценки

5	Заполнены оформлены на 80%-100% 1. Заполнен титульный лист ГОСТ 3.1104-74 Форма 2 2. Заполнена маршрутная карта ГОСТ 3.1118-82 Форма 1 3. Заполнены контрольные карты ГОСТ 3.1502-85 Форма 2 4. Заполнены операционные карты ГОСТ 3.1404-86 Форма 2 5. Заполнены карты эскизов ГОСТ 3.1105-84 Форма 7
4	Заполнены оформлены на 60%-79%
3	Заполнены оформлены на 40%-59%

Дидактическая единица: 2.17 составлять управляющие программы для обработки типовых деталей на металлообрабатывающем оборудовании;

Профессиональная(-ые) компетенция(-ии):

ПК.1.4 Разрабатывать и внедрять управляющие программы обработки деталей.

Задание №1

Составить УП с использованием САПР

<i>Оценка</i>	<i>Показатели оценки</i>

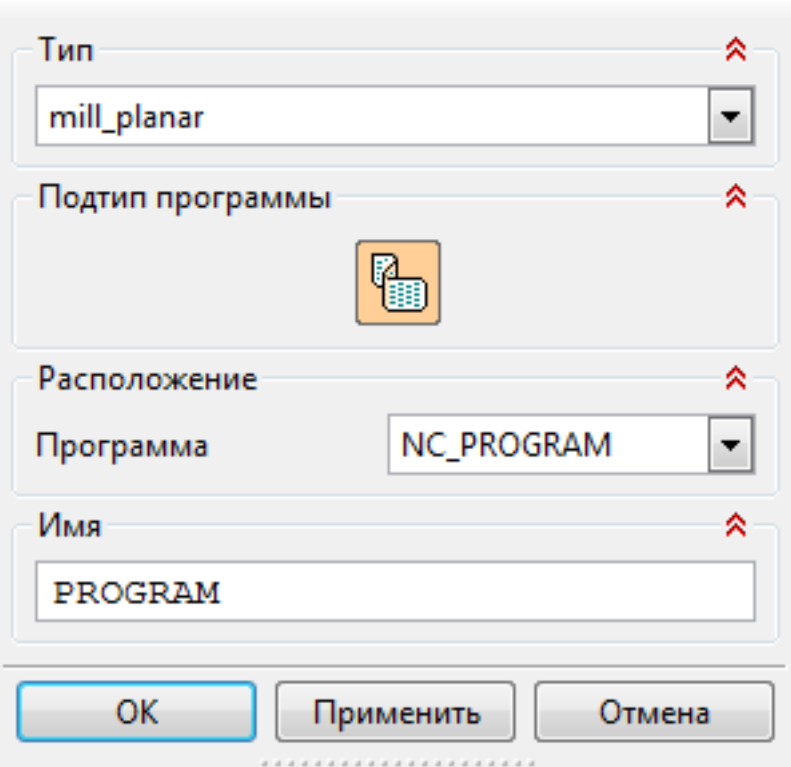
5

Во всех пунктах проектирования программы допущено не более 5 ошибок (на все восемь разделов)

ПРИМЕР:

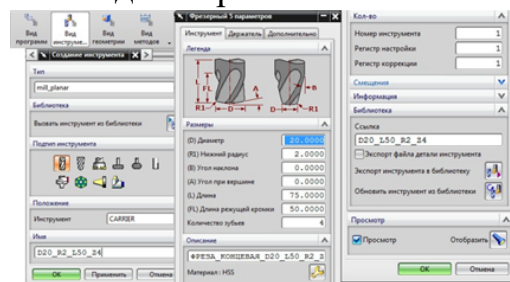
Порядок выполнения:

1. Подготовка модели к использованию в модуле «Обработка».
2. Создание программы и присвоение ей имени.



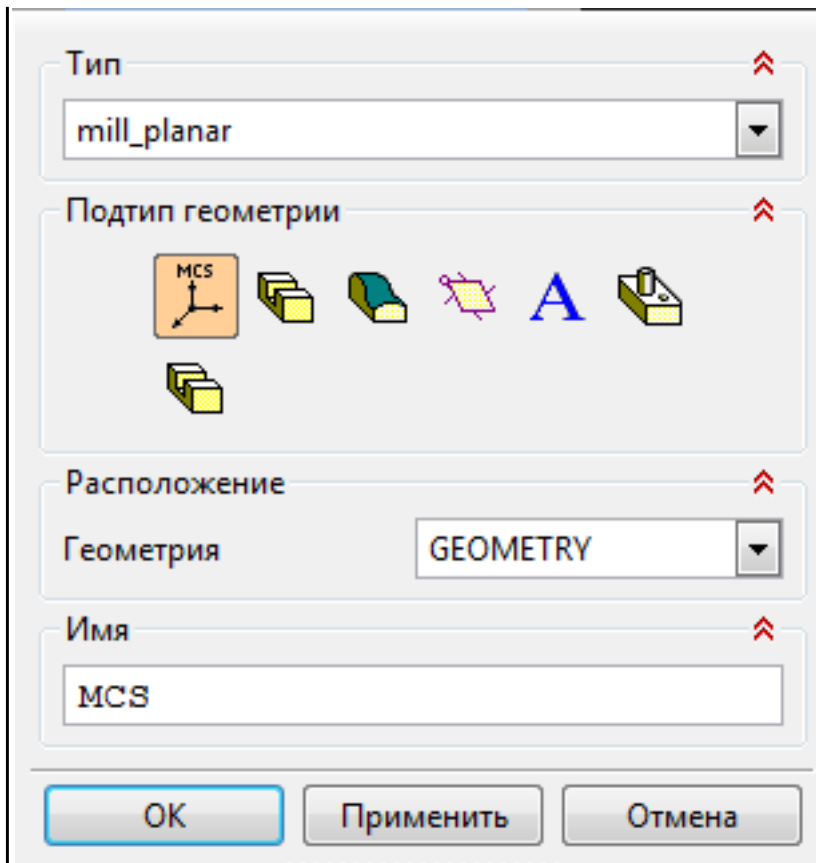
3.

4. Описание инструмента применяемого для обработки в





программы (из практической №4).


5. Назначение системы координат геометрии детали и заготовки.

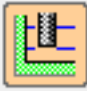



6. Назначение геометрии заготовки.
7. Назначение контрольной геометрии.
8. Настройка установов детали или местных систем координат.
9. Настройка геометрии безопасности и ее параметров.
10. Назначение материала обрабатываемой детали.
11. Определение параметров методов обработки.


Тип 


mill_planar 

Подтип метода 



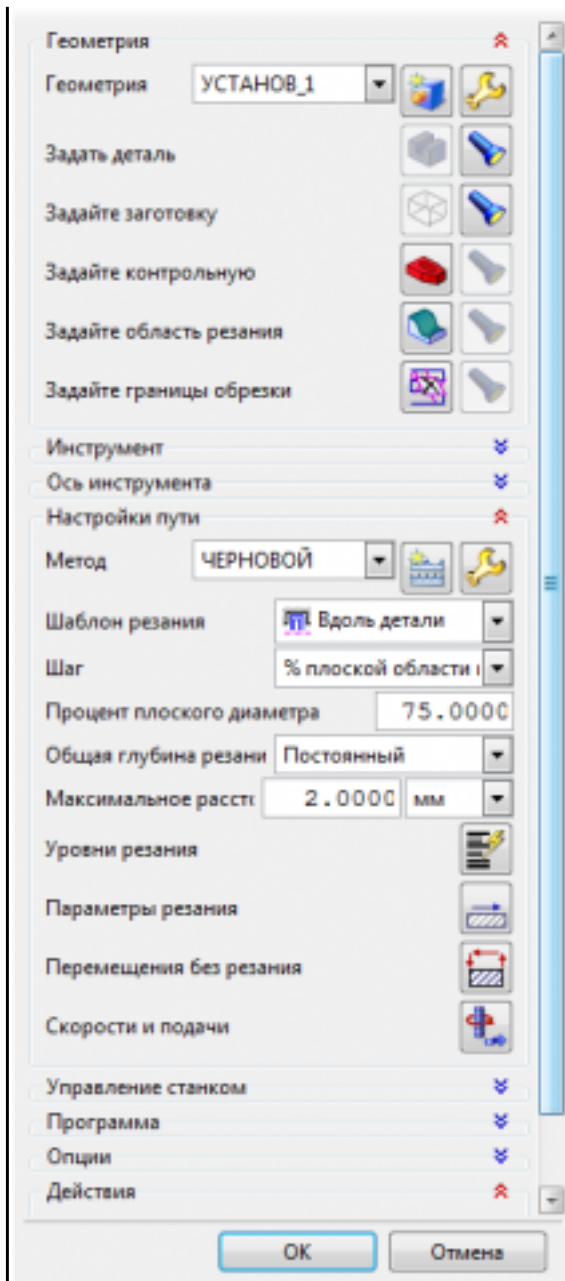
Расположение 

Метод METHOD 

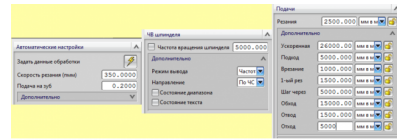
Имя 

MILL_METHOD

12. Создание операции обработки



13. Определение шаблона резания
14. Определение глубины и ширины резания
15. Определение уровней обработки
16. Назначение подходов и отходов и перемещений без резания



	<p>17. Назначение и расчет режимов резания</p> <p>18. Генерация пути движения фрезы и визуализация обработки.</p> <p>19. Выполнить Постпроцессирование и получения файла УП.</p>
4	Во всех пунктах проектирования программы допущено не более 7 ошибок (на все восемь разделов)
3	Во всех пунктах проектирования программы допущено не более 7 ошибок (на все восемь разделов)

Дидактическая единица: 2.18 использовать пакеты прикладных программ для разработки конструкторской документации и проектирования технологических процессов;

Профессиональная(-ые) компетенция(-ии):

ПК.1.1 Использовать конструкторскую документацию при разработке технологических процессов изготовления деталей.

ПК.1.3 Составлять маршруты изготовления деталей и проектировать технологические операции.

ПК.1.5 Использовать системы автоматизированного проектирования технологических процессов обработки деталей.

Задание №1

Прочитать выданный чертеж детали (выдаются индивидуально по вариантам)

<i>Оценка</i>	<i>Показатели оценки</i>

5	1. Прочитать содержание основной надписи чертежа; 2. Прочитать на чертеже геометрическую форму детали по видам, разрезам сечениям, выносных элементов; 3. Прочитать на чертеже достаточность нанесения размеров обеспечивающих геометрическую полноту задания форм, с учетом требований конструкции и технологии изготовления детали; 4. Прочитать на чертеже требования к чистоте поверхностей детали; 5. Прочитать на чертеже нанесение и заполнение необходимых надписей, технических требований (ТТ) и таблиц;
4	Чертеж прочитан правильно но не по всем пунктам (60%-79%)
3	Чертеж прочитан но не по всем пунктам (40%-59%)

Дидактическая единица: 3.5 разработки конструкторской документации и проектирования технологических процессов с использованием пакетов прикладных программ;

Профессиональная(-ые) компетенция(-ии):

ПК.1.1 Использовать конструкторскую документацию при разработке технологических процессов изготовления деталей.

ПК.1.3 Составлять маршруты изготовления деталей и проектировать технологические операции.

ПК.1.5 Использовать системы автоматизированного проектирования технологических процессов обработки деталей.

Задание №1

Заполнить технологический процесс обработки детали (выдаются индивидуальные детали по вариантам)

<i>Оценка</i>	<i>Показатели оценки</i>
5	Заполнены оформлены на 80%-100% 1. Заполнен титульный лист ГОСТ 3.1104-74 Форма 2 2. Заполнена маршрутная карта ГОСТ 3.1118-82 Форма 1 3. Заполнены контрольные карты ГОСТ 3.1502-85 Форма 2 4. Заполнены операционные карты ГОСТ 3.1404-86 Форма 2 5. Заполнены карты эскизов ГОСТ 3.1105-84 Форма 7
4	Заполнены оформлены на 60%-79%
3	Заполнены оформлены на 40%-59%

3. ФОНД ОЦЕНОЧНЫХ СРЕДСТВ ПРОФЕССИОНАЛЬНОГО МОДУЛЯ, ИСПОЛЬЗУЕМЫЙ ДЛЯ ПРОМЕЖУТОЧНОЙ АТТЕСТАЦИИ

3.1 МДК.01.01 Технологические процессы изготовления деталей машин

№ семестра	Вид промежуточной аттестации
6	Дифференцированный зачет

Дифференцированный зачет может быть выставлен автоматически по результатам текущих контролей
Текущий контроль №1
Текущий контроль №2
Текущий контроль №3
Текущий контроль №4
Текущий контроль №5
Текущий контроль №6
Текущий контроль №7
Текущий контроль №8
Текущий контроль №9
Текущий контроль №10
Текущий контроль №11

Метод и форма контроля: Индивидуальные задания (Опрос)

Вид контроля: Зачет выставляется автоматически при условии выполнения девяти практических работ. По выбору преподавателя выполнить два теоретических и два практических задания

Дидактическая единица для контроля:

1.1 служебное назначение и конструктивно-технологические признаки детали;

Профессиональная(-ые) компетенция(-ии):

ПК.1.1 Использовать конструкторскую документацию при разработке технологических процессов изготовления деталей.

Задание №1 (из текущего контроля)

Перечислить конструктивно-технологические требования, предъявляемые к деталям.

<i>Оценка</i>	<i>Показатели оценки</i>

5	<p>Перчислены от 8 до 9 конструктивно-технологических требований</p> <p>Конструктивно-технологические требования:</p> <ol style="list-style-type: none"> 1. Деталь должна быть жесткой и прочной, стенки и внутренние перегородки должны быть достаточных размеров, чтобы при закреплении заготовки и в процессе обработки не возникали деформации, а следовательно и погрешности обработки. 2. Базовые поверхности детали должны иметь достаточную протяженность, позволяющую осуществить полную механическую обработку от одной неизменной базы. 3. Обрабатываемые поверхности должны быть открыты и доступны для подхода режущего инструмента при врезании и выходе. 4. Внешняя форма детали должна давать возможность одновременно обрабатывать несколько наружных поверхностей путем много инструментальной обработки. 5. Отверстия корпусных деталей по возможности должны иметь простую геометрическую форму без кольцевых канавок и фасок. 6. Возможность сквозной обработки при помощи расточных инструментов. 7. Отверстия, оси которых расположены под углом относительно стенки обрабатываемой детали, нежелательны. При сверлении подобных отверстий создаются неудобства резания, т.к. режущие кромки начинают резать не одновременно. 8. В стенках и перегородках нежелательны различные окна, прерывающие отверстия и т.д. 9. Крепежные отверстия деталей должны быть стандартными.
4	<p>Перчислены от 6 до 7 конструктивно-технологических требований</p>
3	<p>Перчислены от 3 до 6 конструктивно-технологических требований</p>

Дидактическая единица для контроля:

1.2 показатели качества деталей машин;

Профессиональная(-ые) компетенция(-ии):

ПК.1.1 Использовать конструкторскую документацию при разработке технологических процессов изготовления деталей.

Задание №1 (из текущего контроля)

Перечислить показатели качества деталей машин.

<i>Оценка</i>	<i>Показатели оценки</i>
5	<p>Перечислены все показатели качества деталей машин и дано полное их объяснение</p> <p>Качество поверхностей деталей машин характеризуется двумя признаками:</p> <p>1. Физико-механическими свойствами поверхностного слоя. В процессе механической обработки под действием сил резания поверхностный слой материала испытывает пластические деформации (наклеп), в следствии чего он упрочняется за счет перераспределения внутренних напряжений.</p> <p>2. Степенью шероховатости поверхности.</p> <p>Шероховатость – это совокупность неровностей с относительно малыми шагами (расстоянием между вершинами характерных неровностей измеренного профиля) на базовой длине.</p> <p>Шероховатость после механической обработки представляет собой геометрический след инструмента с возникающими при этом упругими и пластическими деформациями.</p>
4	Перечислены все показатели качества деталей машин и допущены незначительные ошибки при их объяснении
3	Перечислены все показатели качества деталей машин и допущены грубые ошибки при их объяснении или назван один показатель качества и дано полное его объяснение

Дидактическая единица для контроля:

1.3 правила отработки конструкции детали на технологичность;

Профессиональная(-ые) компетенция(-ии):

ПК.1.1 Использовать конструкторскую документацию при разработке технологических процессов изготовления деталей.

Задание №1 (из текущего контроля)

Перечислить коэффициенты технологичности деталей и привести их нормативные значения

<i>Оценка</i>	<i>Показатели оценки</i>
5	<p>Перечислены все четыре коэффициента технологичности и правильно даны их нормативные значения</p> <p>Коэффициент точности обработки - $K_{тч} > 0.5$; коэффициент шероховатости - $K_{ш} > 0.16$; коэффициент унификации конструктивных элементов - $Q_{уэ} > 0.6$; коэффициент использования материала - $K_{им} > 0.7$</p>

4	Перечислены три коэффициента технологичности и правильно даны их нормативные значения
3	Перечислены два коэффициента технологичности и правильно даны их нормативные значения

Дидактическая единица для контроля:

1.4 физико-механические свойства конструкционных инструментальных материалов;

Профессиональная(-ые) компетенция(-ии):

ПК.1.1 Использовать конструкторскую документацию при разработке технологических процессов изготовления деталей.

Задание №1

Перечислить физико-механические свойства конструкционных инструментальных материалов инструментов, предназначенных для обработки деталей машиностроительного производства (валы, корпусные детали, зубчатые колеса).

<i>Оценка</i>	<i>Показатели оценки</i>
5	Грамотно и полно перечислены физико-механические свойства конструкционных инструментальных материалов инструментов, предназначенных для обработки валов, корпусных деталей и зубчатых колес
4	Грамотно и полно перечислены физико-механические свойства конструкционных инструментальных материалов инструментов, предназначенных для обработки валов и корпусных деталей
3	Грамотно и полно перечислены физико-механические свойства конструкционных инструментальных материалов инструментов, предназначенных для обработки корпусных деталей

Дидактическая единица для контроля:

1.5 методику проектирования технологического процесса изготовления детали;

Профессиональная(-ые) компетенция(-ии):

ПК.1.1 Использовать конструкторскую документацию при разработке технологических процессов изготовления деталей.

Задание №1 (из текущего контроля)

Составить технологический маршрут изготовления детали

<i>Оценка</i>	<i>Показатели оценки</i>

5	<p>Составлен технологический маршрут изготовления сложной детали в соответствии с типовой последовательностью разработки технологического процесса изготовления деталей</p> <p>Типовая последовательность разработки технологического процесса изготовления деталей:</p> <ol style="list-style-type: none"> 1. Группирование деталей по сходным конструктивно-технологическим признакам для создания типовых технологических процессов. 2. Изучение размеров с допусками, параметрами шероховатости, отклонениями формы и расположения поверхностей для создания схем базирования. Наиболее ответственно необходимо подходить к выбору первых черновых и чистовых баз и баз для обработки поверхностей, связанных жесткими допусками расположения поверхностей. 3. Разработка маршрута обработки – последовательности обработки поверхностей с определением вида обработки. 4. Расчет припусков с определением межоперационных размеров, при этом определяется целесообразность разделения обработки на черновую и чистовую в отдельные операции. 5. Выбор оборудования и оснащения. 6. Детализация обработки в операции – составление переходов с расчетом режимов обработки и нормирования. 7. Определение технико-экономической эффективности ПТ.
4	<p>Составлен технологический маршрут изготовления детали средней сложности в соответствии с типовой последовательностью разработки технологического процесса изготовления деталей</p>
3	<p>Составлен технологический маршрут изготовления простой детали в соответствии с типовой последовательностью разработки технологического процесса изготовления деталей</p>

Дидактическая единица для контроля:

1.6 типовые технологические процессы изготовления деталей машин;

Профессиональная(-ые) компетенция(-ии):

ПК.1.1 Использовать конструкторскую документацию при разработке технологических процессов изготовления деталей.

Задание №1 (из текущего контроля)

Описать типовой технологический процесс изготовления детали "Вал"

<i>Оценка</i>	<i>Показатели оценки</i>
---------------	--------------------------

5	<p>Описан типовой технологический процесс изготовления вала с термообработкой в правильной последовательности, названы цели черновой и чистовой обработки, даны объяснения из пункта "Примечания"</p> <p>Типовой маршрут обработки вала с термообработкой:</p> <ol style="list-style-type: none"> 1. Подрезка торцев и центрование. 2. Обработка в центрах. <p>Предварительная обработка наружных поверхностей примерно половины детали, переустановка и обработка оставшейся части.</p> <p>Разделение производят по наибольшей ступени.</p> <ol style="list-style-type: none"> 3. Фрезерование различных лысок, пазов, скосов. 4. Сверление отверстий, перпендикулярных оси вращения детали. 5. Предварительное нарезание зубьев, шлицев, резьбы. 6. Термообработка. 7. Для очень точных деталей прошлифовывают центра. <p>Шлифование посадочных мест с хомутиком</p> <ol style="list-style-type: none"> 8. Доводочные операции сложных поверхностей: зубья, шлицы, резьбы – шлифование и притирка. <p>Цель черновой обработки – максимально приблизить форму заготовки к форме готовой детали.</p> <p>Цель чистовой обработки – выполнить технические условия.</p> <p>Примечания: если у вала в торце имеется отверстие, то его обрабатывают в первом этапе и используют как центровое; если вал не подвергается закалке, то он обрабатывается сразу до конечного перехода; после термообработки с HRC до 40...45 единиц последующие этапы можно доработать на токарном станке; если у вала отсутствуют центровые отверстия по чертежу, то добавляют технологические припуски для центрования.</p>
4	<p>Описан типовой технологический процесс изготовления вала с термообработкой с незначительными ошибками в последовательности, названы цели черновой и чистовой обработки</p>
3	<p>Описан типовой технологический процесс изготовления вала с термообработкой с ошибками в последовательности, названо более пяти этапов</p>

Дидактическая единица для контроля:

1.7 виды деталей и их поверхности;

Профессиональная(-ые) компетенция(-ии):

ПК.1.1 Использовать конструкторскую документацию при разработке технологических процессов изготовления деталей.

Задание №1 (из текущего контроля)

Перечислить известные виды деталей

<i>Оценка</i>	<i>Показатели оценки</i>
5	Перечислено шесть основных видов деталей Виды деталей: 1. корпусные - коробчатые, угловые, плоские 2. тела вращения - валы, многоосные, полые цилиндры, диски 3. зубчатые колеса - прямозубые, косозубые, шевронные 4. некруглые стержни - призматические, рычаги, вилки 5. листовые - плоские, гнутые, объемные 6. резьбовые соединения - стержневые, гайки
4	Перечислено пять основных видов деталей
3	Перечислено четыре основных вида деталей

Дидактическая единица для контроля:

1.8 классификацию баз;

Профессиональная(-ые) компетенция(-ии):

ПК.1.1 Использовать конструкторскую документацию при разработке технологических процессов изготовления деталей.

Задание №1 (из текущего контроля)

Классифицировать базы по функциональному назначению, по количеству лишаемых степеней свободы и по характеру проявления и дать определения баз в соответствии с их классификацией

<i>Оценка</i>	<i>Показатели оценки</i>
---------------	--------------------------

Даны верно определения от девяти до десяти баз в соответствии с их классификацией

Классификация баз

1. По функциональному назначению:

а) **конструкторские базы** – базы, которые определяют положение детали в изделии. Они подразделяются на **основные** (это базы, определяющие положение самой детали в изделии) и **вспомогательные** (это базы, определяющие положение присоединяемых деталей к данной);

б) **технологические базы** – базы, определяющие положение заготовки при обработке или сборке;

в) **измерительные базы** – базы, используемые при измерении для отсчета размеров.

2. По количеству лишаемых степеней свободы:

а) **установочная база** – это база, лишаящая заготовку трех степеней свободы, а именно: перемещения вдоль одной координатной оси и поворота вокруг двух оставшихся (это наиболее обширная поверхность из комплекта трех баз);

б) **направляющая база** – база, лишаящая заготовку двух степеней свободы: перемещения вдоль одной координатной оси и поворота вокруг другой (это наиболее протяженная поверхность);

в) **опорная база** – база, лишаящая заготовку одной степени свободы: перемещения вдоль одной из координатных осей;

г) **двойная направляющая база** – база, лишаящая заготовку четырех степеней свободы: перемещения вдоль двух координатных осей и поворота вокруг этих же осей;

д) **двойная опорная база** – база, лишаящая заготовку двух степеней свободы: перемещения вдоль двух координатных осей.

Условно считается длинной цилиндрическая поверхность, у которой длина \geq диаметру, а короткой если меньше. Длинный цилиндрический палец лишает заготовку 4-х степеней свободы, а короткий только 2-х.

3. По характеру проявления:

а) **скрытая (мнимая) база** – база в виде воображаемой плоскости, оси или точки (ось симметрии, строительная горизонталь и т.д.)

б) **явная (реальная) база** – база, представляющая собой какую-либо материальную поверхность (плоскость кармана, торец ребра и т.д.)

4	Даны верно определения от семи до восьми баз в соответствии с их классификацией
3	Даны верно определения от трех до шести баз в соответствии с их классификацией

Дидактическая единица для контроля:

1.9 виды заготовок и схемы их базирования;

Профессиональная(-ые) компетенция(-ии):

ПК.1.1 Использовать конструкторскую документацию при разработке технологических процессов изготовления деталей.

ПК.1.2 Выбирать метод получения заготовок и схемы их базирования.

Задание №1 (из текущего контроля)

Назвать известные Вам виды заготовок, способы их получения и дать краткую характеристику каждого вида заготовок

<i>Оценка</i>	<i>Показатели оценки</i>
5	<p>Названо 7 видов заготовок и способов их получения и дана их краткая характеристика</p> <p>Виды заготовок деталей машин</p> <p>1. Отливки.</p> <p>Отливки выполняют из черных и цветных металлов различными способами:</p> <p>а) литье в открытые и закрытые (для крупных заготовок) земляные формы в условиях единичного и мелкосерийного производства;</p> <p>б) в серийном и массовом производстве применяют машинную формовку по деревянным или металлическим моделям;</p> <p>в) литье по выплавляемым и выжигаемым моделям;</p> <p>г) литье в оболочковые формы;</p> <p>д) литье в кокиль – металлические формы;</p> <p>е) центробежное литье;</p> <p>ж) литье под давлением и др.</p> <p>2. Заготовки из металлокерамики.</p> <p>Изготавливают из порошков различных металлов или из их смесей с порошками графита, кремнезема, асбеста и т.д. Этот вид заготовки применяется для производства деталей, которые не могут быть изготовлены другими способами – из тугоплавких металлов (вольфрам, молибден, магнитных материалов и пр.), из металлов, не образующих сплавов, из материалов, состоящих из смеси металла с неметаллом (медь – графит) и из пористых</p>

	<p>материалов.</p> <p>3. Кованные и штампованные заготовки изготавливают различными способами.</p> <p>В серийном и массовом производстве изготавливают на штамповочных прессах и молотах в открытых и закрытых штампах.</p> <p>4. Штамповкой заготовок из листового металла получают изделия простой и сложной формы: шайбы, втулки, сепараторы подшипников качения и др.</p> <p>5. Заготовки из круглого проката.</p> <p>Применяется в случаях, когда масса заготовки из проката превышает массу штамповки не более, чем на 15%.</p> <p>6. Заготовки из профильного проката.</p> <p>Применяются в основном в массовом производстве. Во многих случаях этот способ не требует применения механической обработки или ограничивается отделочными операциями.</p> <p>7. Заготовки из неметаллических материалов.</p> <p>К ним относятся: пластические массы, резина, текстиль, кожа и др.</p>
4	Названо 6 видов заготовок и способов их получения и дана их краткая характеристика
3	Названо от 3 до 5 видов заготовок и способов их получения и дана их краткая характеристика

Дидактическая единица для контроля:

1.10 условия выбора заготовок и способы их получения;

Профессиональная(-ые) компетенция(-ии):

ПК.1.1 Использовать конструкторскую документацию при разработке технологических процессов изготовления деталей.

ПК.1.2 Выбирать метод получения заготовок и схемы их базирования.

Задание №1 (из текущего контроля)

Перечислить условия выбора заготовок

<i>Оценка</i>	<i>Показатели оценки</i>

5	<p>Перечислено 6 условий выбора заготовок</p> <p>Условия выбора заготовок:</p> <ol style="list-style-type: none"> 1. Масса и габаритные размеры деталей. 2. Материал деталей. <p>Например: АЛ2 – алюминий литейный – возможно только литье; В93 – прокат, штамповка, поковка, а литье невозможно и т.д.</p> <ol style="list-style-type: none"> 3. Тип производства. 4. Конфигурация заготовки. 5. Экономические факторы. <p>Выбирают ту заготовку, которая обеспечивает минимальные затраты на производство заготовки и ее последующую механообработку.</p> <ol style="list-style-type: none"> 6. Технические факторы. <p>Без необходимости не используются очень сложные процессы производства заготовки или ее последующей обработки из-за повышения риска брака и усложнения операций производства.</p>
4	Перечислено 5 условий выбора заготовок
3	Перечислено от 2 до 4 условий выбора заготовок

Дидактическая единица для контроля:

1.11 способы и погрешности базирования заготовок;

Профессиональная(-ые) компетенция(-ии):

ПК.1.2 Выбирать метод получения заготовок и схемы их базирования.

Задание №1 (из текущего контроля)

Перечислить способы базирования заготовок для обработки детали "Вал" и рассчитать погрешность базирования для выбранных схем базирования, дать определение погрешности базирования



Погрешность базирования при обработке деталей в приспособлениях

№ схемы	Базирование	Схема установки	Выдерживаемый размер	Погрешность базирования Δz_0
1	По двум плоским поверхностям Обработка уступа		A	0
			B	$Tg\alpha$ при $\alpha \neq 90^\circ$ 0 при $\alpha = 90^\circ$
			C	$\frac{TH}{TE}$
			K	$\frac{TE}{TH}$
2	По наружной цилиндрической поверхности В призме при обработке плоской поверхности или паза		H_6	$0,5 TD(\sin\beta/\sin\alpha - 1)$ при $\beta = \alpha + 90^\circ$ $0,5 TD(1 - \sin\beta/\sin\alpha)$
			H_5	при $\beta = 0 + \alpha$ $0,5 TD(\sin\beta/\sin\alpha + 1)$ $0,5 TD(\sin\beta/\sin\alpha)$
			H_1	где TD – допуск на наружный диаметр заготовки
3	По наружной цилиндрической поверхности В призме при обработке плоской поверхности или паза при $\beta = 90^\circ$		H_6	$0,5 TD(1/\sin\alpha - 1)$
			H_5	$0,5 TD(1/\sin\alpha + 1)$
			H_1	$0,5 TD(1/\sin\alpha)$

4	То же, при $\beta = 0^\circ$		H_0	$0,5TD$
			H_2	0
5	В призмах при обработке плоской поверхности или паза		l	$0,5TD$
			H_0	0
6	То же, при $2\alpha = 180^\circ$ и заглоне призмой		H_0	0
			H_2	TD
7	То же, но призма выполнена со сферическими опорами		H_0	$A - 0,5TD$
			H_2	$A - 0,5TD$
			H_1	A
			$A = \sqrt{(r + 0,5D_{\text{обн}} + 0,5TD)^2 - 0,5L^2} -$ $-\sqrt{(r + 0,5D_{\text{обн}})^2 - 0,25L^2}$, где L - расстояние между центрами опор $0,5TD/(1/\sin\alpha - 1)$, при $\alpha > 0,5D$ $0,5TD/(1/\sin\alpha)$, при $\alpha = 0,5D$	
8	В призмах при сверлении отверстий по кондуктору		h	$0,5TD(1/\sin\alpha - 1)$, при $h < 0,5D$
				$0,5TD$, при любом h
9	То же, при $2\alpha = 180^\circ$ и заглоне призмой		h	$0,5TD$, при любом h
10	То же, но при использовании самоцентрирующихся призм		e	e - эксцентриситет оси отверстий относительно наружной поверхности
11	По отверстиям на палец установочный штифтовой (оправку) с зазором при обработке плоской поверхности или паза		H_0, H_2	$0,5TD - 2e - \delta_1 - \delta_2 + 2\Delta$
			H_1	$2e + \delta_1 + \delta_2 + 2\Delta$
12	То же, но с односторонним прижатием заготовки		H_0, H_2	$0,5TD + 2e + 0,5\delta_2$
			H_1	$2e - 0,5\delta_1 - 0,5\delta_2$
13	На палец (оправку) с нажимом или на разжимную оправку		H_0, H_2	$0,5TD + 2e$
			H_1	$2e$
14	На палец (оправку) с зазором. Торцы заготовки использованы для фиксации оси базового отверстия		H_0, H_2	$0,5TD + 2e + \delta_1 + \delta_2 + 2\Delta - 2l \sin\alpha$

15	То же, но с односторонним прижатием заготовки		$H_1; H_2$	$0,5TD + 2e + 0,5\delta_2 + l \operatorname{tg} \alpha$
16	На палец (оправку) без зазора. Торца заготовки перпендикулярно оси базового отверстия		L_1	$\delta_1 + 2r \operatorname{tg} \gamma$
17	По центровым гнездам На жесткий передний центр		L_1	$\delta_c + \Delta_y$
			$L_2; L_3$	$\Delta_y = \delta_c / \operatorname{tg} \alpha$
18	То же, но с использованием плавающего переднего центра		L_1	δ_c
			$L_2; L_3; L_4$	0
19	По двум отверстиям На пальцах при обработке верхней поверхности		h_1	$2\Delta + \delta_1 + \delta_2$
			h_2	$(2\Delta + \delta_1 + \delta_2)((2l_1 + l) / l)$

Примечания:

1. На схемах 10-16 и 19: H_1 - размер от обрабатываемой поверхности до оси наружной поверхности; H_2 - то же, до оси отверстия; e — эксцентриситет наружной поверхности относительно отверстия; δ_1 - допуск на диаметр отверстия; δ_2 – допуск на диаметр пальца, Δ - минимальный радиальный зазор посадки заготовки на палец; δl – допуск на длину заготовки.

2. Погрешность базирования в схемах 11 – 16 включает погрешность приспособления $\Delta_{сп}$.

3. На схеме 17: δd - допуск на диаметр центрального гнезда; α - половина угла центрального гнезда, Δ_c - погрешность глубины центрального гнезда (просадка центра). При угле центра $2\alpha = 60^\circ$ просадку центров Δ_c можно принимать:

Наибольший диаметр центрального гнезда, мм	1; 2; 2,5	4; 5; 6	7; 5; 10	12,5; 15	20; 30
Δ_c , мм	0,11	0,14	0,18	0,21	0,25

Оценка	Показатели оценки
5	Рассчитаны верно погрешности базирования для трех схем базирования и дано определение погрешности базирования
4	Рассчитаны верно погрешности базирования для двух схем базирования и дано определение погрешности базирования

3	Рассчитана верно погрешность базирования для одной схемы базирования и дано определение погрешности базирования
---	---

Дидактическая единица для контроля:

1.12 правила выбора технологических баз;

Профессиональная(-ые) компетенция(-ии):

ПК.1.1 Использовать конструкторскую документацию при разработке технологических процессов изготовления деталей.

Задание №1 (из текущего контроля)

Перечислить правила выбора технологических баз

<i>Оценка</i>	<i>Показатели оценки</i>

5	<p>Перечислены верно от девяти до десяти правил выбора технологических баз</p> <p>Правило шести точек: Всякое твердое тело имеет шесть степеней свободы: перемещение вдоль осей координат X, Y и Z и вращение вокруг этих же осей. Для полного базирования тело необходимо лишить всех шести степеней свободы.</p> <p>Правила базирования:</p> <ol style="list-style-type: none"> 1. Необходимо выбирать такие базы, которые обеспечивают наименьшую погрешность для данной установки. 2. На первой операции обрабатывать поверхности, которые будут приняты за технологические базы для последующей обработки. 3. Черновые базы могут использоваться только в первой операции. 4. За базы на первой операции (черновые) принимаются: <ol style="list-style-type: none"> а) если обрабатываются все поверхности детали, то выбирают такие поверхности, у которых наименьший припуск, чтобы в последующем не получился брак из-за нехватки материала; б) если обрабатываются не все поверхности на детали, то за базы выбирают те поверхности, которые вообще не обрабатывают для обеспечения точного расположения обрабатываемых и не обрабатываемых поверхностей. 5. Чистовые базы должны иметь достаточно высокую точность размеров и форм и не должны деформироваться под действием сил резания и зажимов. 6. По возможности необходимо совмещать конструкторские и технологические базы. 7. Без достаточных оснований базы не меняют. 8. При смене баз переходят от менее точной к более точной базе. 9. После термообработки базы, как правило, выбирают такие, как и для первой операции.
4	<p>Перечислены верно от семи до восьми правил выбора технологических баз</p>
3	<p>Перечислены верно от трех до шести правил выбора технологических баз</p>

Дидактическая единица для контроля:

1.13 виды обработки резания;

Профессиональная(-ые) компетенция(-ии):

ПК.1.3 Составлять маршруты изготовления деталей и проектировать технологические операции.

Задание №1 (из текущего контроля)

Перечислить виды обработки резания для детали, выданной преподавателем

<i>Оценка</i>	<i>Показатели оценки</i>
5	Перечислены виды обработки резания для сложной детали
4	Перечислены виды обработки резания для детали средней сложности
3	Перечислены виды обработки резания для простой детали

Дидактическая единица для контроля:

1.15 элементы технологической операции;

Профессиональная(-ые) компетенция(-ии):

Задание №1 (из текущего контроля)

Перечислить основные элементы технологической операции, дать их определения.

<i>Оценка</i>	<i>Показатели оценки</i>
5	Перечислено 7 из 10 основных элементов технологической операции Основные элементы технологической операции: 1. Установ – часть технологической операции, которая выполняется при неизменном закреплении обрабатываемых заготовок или собираемых сборочных единиц. 2. Позиция – фиксированное положение, занимаемое неизменно закрепленной обрабатываемой заготовкой или собираемой сборочной единицей совместно с приспособлением относительно инструмента или неподвижной части оборудования для выполнения определенной части операции. 3. Технологический переход – законченная часть технологической операции, выполняемая одними и теми же средствами технологического оснащения при постоянных технологических режимах и установке. 4. Рабочий ход – законченная часть технологического перехода, состоящая из однократного перемещения инструмента относительно заготовки, сопровождаемого изменением формы, размеров, качества и свойств обрабатываемой поверхности. 5. Вспомогательный переход – законченная часть технологической операции, состоящая из действий человека и (или) оборудования, которые не сопровождаются изменением

	<p>формы, размеров, качества и свойств обрабатываемых поверхностей, но необходимы для выполнения технологического перехода.</p> <p>6. Вспомогательный ход – законченная часть технологического перехода, состоящая из однократного перемещения инструмента относительно заготовки детали, которое не сопровождается изменением формы, размеров, качества и свойств поверхности заготовки, и необходимого для выполнения рабочего хода.</p> <p>7. Наладка – подготовка технологического оборудования и оснастки к выполнению технологической операции. К наладке относится установка приспособления на станке, выверка на размер режущего инструмента и т.д.</p> <p>8. Подналадка – дополнительная регулировка технологического оборудования или технологической оснастки при выполнении технологической операции для восстановления достигнутых при наладке параметров.</p> <p>9. Технологическое оборудование – это средства технологического оснащения, в которых для выполнения определенной части технологического процесса размещаются материалы или заготовки, средства воздействия на них, а также технологическая оснастка.</p> <p>10. Технологическая оснастка – средства технологического оснащения, дополняющие технологическое оборудование для выполнения определенной части технологического процесса.</p>
4	Перечислено 5 из 10 основных элементов технологической операции
3	Перечислено 3 из 10 основных элементов технологической операции

Дидактическая единица для контроля:

1.19 структуру штучного времени;

Профессиональная(-ые) компетенция(-ии):

ПК.1.1 Использовать конструкторскую документацию при разработке технологических процессов изготовления деталей.

Задание №1 (из текущего контроля)

Перечислить затраты рабочего времени, образующих штучное время и дать определения каждой единицы затрат времени.

<i>Оценка</i>	<i>Показатели оценки</i>
5	Даны определения семи единиц затрат рабочего времени

В норму штучного времени входит **оперативное** время (Основное плюс Вспомогательное время), время **обслуживания рабочего места** (Время технического обслуживания и Время организационного обслуживания) и **время на отдых и личные надобности**.

Оперативное время — это время, затрачиваемое на непосредственное выполнение заданной работы. Оно подразделяется на технологическое (основное) и вспомогательное время.

Основным является время, затрачиваемое рабочим на качественное или количественное изменение предмета труда, т. е. на изменение формы, размеров, внешнего вида, структуры и свойств, состояния и положения обрабатываемого предмета труда в пространстве, которое повторяется либо с каждой обрабатываемой деталью (в сборочных процессах — сборочной единицей), либо с каждой одновременно обрабатываемой (изготавливаемой, собираемой) технологической установочной партией деталей (изделий).

Вспомогательным является время, затрачиваемое исполнителем на действия, обеспечивающие выполнение основной работы. К этому виду времени относятся затраты времени на установку детали, загрузку машины, приемы, связанные с управлением оборудования, контрольными измерениями и др. Оно повторяется либо с каждой обрабатываемой (собираемой) единицей продукции, либо (периодически) с определенным объемом продукции.

Время обслуживания рабочего места — это время, которое рабочий затрачивает на поддержание рабочего места в состоянии, обеспечивающем высокопроизводительную работу. Это время подразделяется на время технического и время организационного обслуживания.

Время технического обслуживания — это время на уход за оборудованием и поддержание в рабочем состоянии инструмента (подналадка станка, смена затупившегося инструмента, уборка стружки в процессе работы и др.) для выполнения конкретной работы.

Время организационного обслуживания — это время, затрачиваемое рабочим на поддержание рабочего места в рабочем состоянии (протирка оборудования, удаление отходов с рабочего места и т. д.), которое не связано с конкретно выполняемой операцией.

4	Даны определения шести единиц затрат рабочего времени
3	Даны определения от трех до пяти единиц затрат рабочего времени

Дидактическая единица для контроля:

1.20 назначение и виды технологических документов;

Профессиональная(-ые) компетенция(-ии):

ПК.1.3 Составлять маршруты изготовления деталей и проектировать технологические операции.

Задание №1 (из текущего контроля)

Перечислить виды технологических документов и объяснить их назначение

<i>Оценка</i>	<i>Показатели оценки</i>

5	<p>Перечислено семь видов технологических документов и объяснено их назначение</p> <p>Маршрутная карта (МК) – это документ, предназначенный для маршрутного или маршрутно-операционного описания технологического процесса или указания полного состава технологических операций при операционном описании изготовления или ремонта изделия (детали, сборочной единицы). Включает в себя контроль и перемещение по всем операциям различных технологических методов в технологической последовательности с указанием данных об оборудовании, технологической оснастки, материальных нормативов или трудовых затратах.</p> <p>Операционная карта (ОК) – это документ, предназначенный для описания технологической операции с указанием последовательности выполнения переходов, данных о средствах технологического оснащения, режимах обработки и трудовых затратах.</p> <p>Кроме МК и ОК имеются другие документы: ведомость оснастки, ведомость материалов, ведомость инструмента, карты эскизов, операционная карта технического контроля и др.</p> <p>К каждой операции выполняется эскиз, в котором деталь вычерчивается в готовом виде после этой операции, обрабатываемые поверхности выделяются линией двойной толщины и обозначаются номерами по часовой стрелке в окружностях диаметром 6-8 мм.; кроме этого указываются базовые и зажимные элементы. Эскизы выполняются либо в ОК в специально отведенном для этого месте, либо на специальной карте эскизов</p>
4	<p>Перечислено шесть видов технологических документов и объяснено их назначение</p>
3	<p>Перечислено от трех до пяти видов технологических документов и объяснено их назначение</p>

Дидактическая единица для контроля:

1.21 требования ЕСКД и ЕСТД к оформлению технической документации;

Профессиональная(-ые) компетенция(-ии):

ПК.1.1 Использовать конструкторскую документацию при разработке технологических процессов изготовления деталей.

Задание №1 (из текущего контроля)

Дать определение ЕСКД и ЕСТД, перечислить основные назначения стандартов ЕСКД и назначения комплекса документов ЕСТД.

<i>Оценка</i>	<i>Показатели оценки</i>
5	<p>Даны определения ЕСКД и ЕСТД, перечислены 10 из 15 основных назначений стандартов ЕСКД и 5 из 6 назначений комплекса документов ЕСТД</p> <p>Единая система конструкторской документации (ЕСКД) - комплекс государственных стандартов, устанавливающих взаимосвязанные правила, требования и нормы по разработке, оформлению и обращению конструкторской документации, разрабатываемой и применяемой на всех стадиях жизненного цикла изделия (при проектировании, разработке, изготовлении, контроле, приемке, эксплуатации, ремонте, утилизации).</p> <p>Основное назначение стандартов ЕСКД состоит в установлении единых оптимальных правил, требований и норм выполнения, оформления и обращения конструкторской документации, которые обеспечивают:</p> <ol style="list-style-type: none">1. применение современных методов и средств на всех стадиях жизненного цикла изделия;2. возможность взаимообмена конструкторской документацией без ее переоформления;3. оптимальную комплектность конструкторской документации;4. механизацию и автоматизацию обработки конструкторских документов и содержащейся в них информации;5. высокое качество изделий;6. наличие в конструкторской документации требований, обеспечивающих безопасность использования изделий для жизни и здоровья потребителей, окружающей среды, а также предотвращение причинения вреда имуществу;7. возможность расширения унификации и стандартизации при проектировании изделий и разработке конструкторской документации;8. возможность проведения сертификации изделий;

9. сокращение сроков и снижение трудоемкости подготовки производства;
10. правильную эксплуатацию изделий;
11. оперативную подготовку документации для быстрой переналадки действующего производства;
12. упрощение форм конструкторских документов и графических изображений;
13. возможность создания и ведения единой информационной базы;
14. возможность гармонизации стандартов ЕСКД с международными стандартами (ИСО, МЭК) в области конструкторской документации;
15. возможность информационного обеспечения поддержки жизненного цикла изделия.

Единая Система Технологической Документации (ЕСТД) - комплекс стандартов и руководящих нормативных документов, устанавливающих взаимосвязанные правила и положения по порядку разработки, комплектации, оформлению и обращению технологической документации, применяемой при изготовлении и ремонте изделий.

Назначение комплекса документов ЕСТД:

1. установление единых унифицированных машинно-ориентированных форм документов, обеспечивающих совместимость информации, независимо от применяемых методов проектирования документов (без применения средств механизации, с применением средств механизации или автоматизации);
2. создание единой информационной базы для внедрения средств механизации и автоматизации, применяемых при проектировании технологических документов и решении инженерно-технических задач;
3. установление единых требований и правил по оформлению документов на единичные, типовые и групповые технологические процессы (операции), в зависимости от степени детализации описания технологических процессов;
4. обеспечение оптимальных условий при передаче технологической документации на другое предприятие

	(другие предприятия) с минимальным переоформлением; 5. создание предпосылок по снижению трудоемкости инженерно-технических работ, выполняемых в сфере технологической подготовки производства и в управлении производством; 6. обеспечение взаимосвязи с системами общетехнических и организационно-методических стандартов.
4	Даны определения ЕСКД и ЕСТД, перечислены 8 из 15 основных назначений стандартов ЕСКД и 4 из 6 назначений комплекса документов ЕСТД
3	Даны определения ЕСКД и ЕСТД, перечислены 6 из 15 основных назначений стандартов ЕСКД и 3 из 6 назначений комплекса документов ЕСТД

Дидактическая единица для контроля:

2.1 читать чертежи;

Профессиональная(-ые) компетенция(-ии):

ПК.1.1 Использовать конструкторскую документацию при разработке технологических процессов изготовления деталей.

Задание №1 (из текущего контроля)

Прочитать чертеж детали машиностроительного производства, выданный преподавателем.

<i>Оценка</i>	<i>Показатели оценки</i>

5	<p>Набрано от 40 до 45 баллов</p> <p>Чтение чертежа начинается с основной надписи чертежа в соответствии с требованиями ГОСТ 2.109-73 и ГОСТ 2.302-68; далее производится чтение технических требований, предъявляемые к детали (например: детали изготавливается из штамповки, допуски на размеры и т.д.); рассмотрение общей шероховатости и вида обработки; выявление (описание) изображений (виды, разрезы, сечения, выносные элементы), представленных на чертеже в соответствии с ГОСТ 2.305-2008</p> <ol style="list-style-type: none"> 1. Прочитана основная надпись по предложенному чертежу детали - 2 балла 2. Прочитаны технические условия изготовления детали - 3 балла 3. Названа общая шероховатость и шероховатости отдельных поверхностей, а так же вид обработки - 5 баллов 4. Дано описание назначения и принципа работы детали - 7 баллов. 5. Названы виды, разрезы, сечения, по которым определяются форма и размеры детали согласно ГОСТ 2.305-2008 – 10 баллов. 6. Расшифрованы условные обозначения резьбы, посадок, взаимного расположения поверхностей и отклонений геометрической формы - 8 баллов. 7. Выявлена геометрическая форма внешнего контура указанной детали при помощи проекционной связи и штриховки сечений, согласно ГОСТ 2.305-68 - 3 балла. 8. Показана геометрическая форма внутреннего контура указанной детали при помощи проекционной связи и штриховки сечений, согласно ГОСТ 2.305-68 – 3 балла. 9. Названы на чертеже габаритные, установочные и монтажные размеры детали – 4 балла.
4	Набрано от 31 до 39 баллов
3	Набрано от 13 до 30 баллов

Дидактическая единица для контроля:

2.2 анализировать конструктивно-технологические свойства детали, исходя из ее служебного назначения;

Профессиональная(-ые) компетенция(-ии):

ПК.1.1 Использовать конструкторскую документацию при разработке технологических процессов изготовления деталей.

Задание №1 (из текущего контроля)

Произвести анализ конструктивно-технологических свойств детали

<i>Оценка</i>	<i>Показатели оценки</i>
5	<p>Произведен анализ детали по 8 - 9 пунктам конструктивно-технологических требований</p> <p>Конструктивно-технологические требования:</p> <ol style="list-style-type: none">1. Деталь должна быть жесткой и прочной, стенки и внутренние перегородки должны быть достаточных размеров, чтобы при закреплении заготовки и в процессе обработки не возникали деформации, а следовательно и погрешности обработки.2. Базовые поверхности детали должны иметь достаточную протяженность, позволяющую осуществить полную механическую обработку от одной неизменной базы.3. Обрабатываемые поверхности должны быть открыты и доступны для подхода режущего инструмента при врезании и выходе.4. Внешняя форма детали должна давать возможность одновременно обрабатывать несколько наружных поверхностей путем много инструментальной обработки.5. Отверстия корпусных деталей по возможности должны иметь простую геометрическую форму без кольцевых канавок и фасок.6. Возможность сквозной обработки при помощи расточных инструментов.7. Отверстия, оси которых расположены под углом относительно стенки обрабатываемой детали, нежелательны. При сверлении подобных отверстий создаются неудобства резания, т.к. режущие кромки начинают резать не одновременно.8. В стенках и перегородках нежелательны различные окна, прерывающие отверстия и т.д.9. Крепежные отверстия деталей должны быть стандартными.
4	<p>Произведен анализ детали по 6 - 7 пунктам конструктивно-технологических требований</p>
3	<p>Произведен анализ детали по 3 - 5 пунктам конструктивно-технологических требований</p>

Дидактическая единица для контроля:

2.3 определять тип производства;

Профессиональная(-ые) компетенция(-ии):

ПК.1.1 Использовать конструкторскую документацию при разработке технологических процессов изготовления деталей.

ПК.1.2 Выбирать метод получения заготовок и схемы их базирования.

Задание №1 (из текущего контроля)

Определить тип производства для изготовления деталей различного вида.

Для определения типа производства используют коэффициент закрепления операций – это отношение числа всех различных операций, выполняемых в течение месяца, к числу рабочих мест.

$$Кз.о. = O / P$$

Если $Кз.о. \geq 40$ – единичное производство;

$Кз.о. = 20 \dots 40$ – мелкосерийное производство;

$Кз.о. = 10 \dots 20$ – среднесерийное производство;

$Кз.о. = 1 \dots 10$ – крупносерийное производство;

$Кз.о. = 1$ – массовое производство.

На первом этапе проектирования технологического процесса тип производства может быть предварительно определен в зависимости от массы детали и объема выпуска в соответствии с данными, приведенными в таблице:

Тип производства	Годовой объем выпуска, шт.		
	Легкие, до 20 кг	Средние, до 300 кг	Тяжелые, свыше 300 кг
Единичное	до 100	до 10	1...5
Мелкосерийное	101...500	11...200	6...100
Среднесерийное	501...5000	201...1000	101...300
Крупносерийное	5001...50000	1001...5000	301...1000
Массовое	Свыше 50000	Свыше 5000	Свыше 1000

Оценка	Показатели оценки
5	Определен верно тип производства для изготовления трех деталей
4	Определен верно тип производства для изготовления двух деталей
3	Определен верно тип производства для изготовления одной детали

Дидактическая единица для контроля:

2.4 проводить технологический контроль конструкторской документации с выработкой рекомендаций по повышению технологичности детали;

Профессиональная(-ые) компетенция(-ии):

ПК.1.1 Использовать конструкторскую документацию при разработке технологических процессов изготовления деталей.

Задание №1 (из текущего контроля)

Провести технологический контроль чертежа детали по коэффициентам точности обработки, шероховатости, унификации конструктивных элементов, использования материала и выработать рекомендации по повышению ее технологичности

<i>Оценка</i>	<i>Показатели оценки</i>
5	Правильно рассчитаны все четыре коэффициента технологичности и грамотно выработаны рекомендации по повышению технологичности детали.
4	Правильно рассчитаны три коэффициента технологичности и грамотно выработаны рекомендации по повышению технологичности детали.
3	Правильно рассчитаны два коэффициента технологичности и выработаны рекомендации по повышению технологичности детали.

Дидактическая единица для контроля:

2.5 определять виды и способы получения заготовок;

Профессиональная(-ые) компетенция(-ии):

ПК.1.1 Использовать конструкторскую документацию при разработке технологических процессов изготовления деталей.

ПК.1.2 Выбирать метод получения заготовок и схемы их базирования.

Задание №1 (из текущего контроля)

Определить вид и способ получения заготовок для трех различных деталей

<i>Оценка</i>	<i>Показатели оценки</i>
5	Определен верно вид и способ получения заготовок для трех различных деталей
4	Определен верно вид и способ получения заготовок для двух различных деталей
3	Определен верно вид и способ получения заготовки для одной детали

Дидактическая единица для контроля:

2.6 рассчитывать и проверять величину припусков и размеров заготовок;

Профессиональная(-ые) компетенция(-ии):

ПК.1.1 Использовать конструкторскую документацию при разработке технологических процессов изготовления деталей.

ПК.1.2 Выбирать метод получения заготовок и схемы их базирования.

Задание №1 (из текущего контроля)

Рассчитать величину общего и межоперационных припусков для обработки детали "Вал" и дать определения всех видов припусков

<i>Оценка</i>	<i>Показатели оценки</i>
5	<p>Рассчитаны верно величины общего и межоперационных припусков для обработки детали "Вал" и даны четыре определения припусков</p> <p>Припуск на обработку – это слой металла, подлежащий удалению с поверхности заготовки в процессе обработки для получения готовой детали.</p> <p>Размер припуска определяется разностью между размером заготовки и размером детали по чертежу; припуск задается на сторону.</p> <p>Общий припуск – удаляется в течении всего процесса обработки.</p> <p>Междуперационный - припуск, который удаляется за один технологический переход.</p> <p>Оптимальный - припуск, который обеспечивает получение заданных свойств поверхности при минимальных затратах, связанных с производством самой заготовки и ее последующей механической обработкой для данного типа производства.</p>
4	<p>Рассчитаны верно величины общего и межоперационных припусков для обработки детали "Вал" и даны три определения припусков</p>
3	<p>Рассчитаны верно величины общего и межоперационных припусков для обработки детали "Вал" и даны два определения припусков</p>

Дидактическая единица для контроля:

2.7 рассчитывать коэффициент использования материала;

Профессиональная(-ые) компетенция(-ии):

ПК.1.1 Использовать конструкторскую документацию при разработке технологических процессов изготовления деталей.

ПК.1.2 Выбирать метод получения заготовок и схемы их базирования.

Задание №1 (из текущего контроля)

Рассчитать коэффициенты использования материала при изготовлении деталей из различных видов заготовок (прокат, штамповка, отливка и др.)

<i>Оценка</i>	<i>Показатели оценки</i>
5	Рассчитаны коэффициенты использования материала при изготовлении деталей из трех различных видов заготовок
4	Рассчитаны коэффициенты использования материала при изготовлении деталей из двух видов заготовок
3	Рассчитан коэффициент использования материала при изготовлении деталей из одного вида заготовок

Дидактическая единица для контроля:

2.9 выбирать способы обработки поверхностей и назначать технологические базы;

Профессиональная(-ые) компетенция(-ии):

ПК.1.1 Использовать конструкторскую документацию при разработке технологических процессов изготовления деталей.

ПК.1.2 Выбирать метод получения заготовок и схемы их базирования.

ПК.1.3 Составлять маршруты изготовления деталей и проектировать технологические операции.

Задание №1 (из текущего контроля)

Выбрать способы обработки различных поверхностей детали, выданной преподавателем

<i>Оценка</i>	<i>Показатели оценки</i>
5	Выбраны способы обработки различных поверхностей сложной детали
4	Выбраны способы обработки различных поверхностей детали средней сложности
3	Выбраны способы обработки различных поверхностей простой детали

Дидактическая единица для контроля:

2.10 составлять технологический маршрут изготовления детали;

Профессиональная(-ые) компетенция(-ии):

ПК.1.1 Использовать конструкторскую документацию при разработке технологических процессов изготовления деталей.

ПК.1.2 Выбирать метод получения заготовок и схемы их базирования.

ПК.1.3 Составлять маршруты изготовления деталей и проектировать технологические операции.

Задание №1 (из текущего контроля)

Составить технологический маршрут изготовления детали "Вал"

<i>Оценка</i>	<i>Показатели оценки</i>
5	Составлен технологический маршрут обработки детали "Вал" в соответствии с типовым маршрутом обработки без ошибок Типовой маршрут обработки вала с термообработкой: 1. Подрезка торцев и центрование. 2. Обработка в центрах. Предварительная обработка наружных поверхностей примерно половины детали, переустановка и обработка оставшейся части. Разделение производят по наибольшей ступени. 3. Фрезерование различных лысок, пазов, скосов. Сверление отверстий, перпендикулярных оси вращения детали. Предварительное нарезание зубьев, шлицев, резьбы. 4. Термообработка. 5. Для очень точных деталей шлифуют центральную часть. Шлифование посадочных мест с хомутиком 6. Доводочные операции сложных поверхностей: зубья, шлицы, резьбы – шлифование и притирка.
4	Составлен технологический маршрут обработки детали "Вал" в соответствии с типовым маршрутом обработки с одной ошибкой
3	Составлен технологический маршрут обработки детали "Вал" в соответствии с типовым маршрутом обработки с двумя ошибками

Дидактическая единица для контроля:

2.11 проектировать технологические операции;

Профессиональная(-ые) компетенция(-ии):

ПК.1.1 Использовать конструкторскую документацию при разработке технологических процессов изготовления деталей.

ПК.1.2 Выбирать метод получения заготовок и схемы их базирования.

ПК.1.3 Составлять маршруты изготовления деталей и проектировать технологические операции.

Задание №1 (из текущего контроля)

Спроектировать технологические операции механической обработки детали "Вал" и дать определения элементов технологической операции

Оценка	Показатели оценки
5	<p>Даны определения семи элементов технологической операции</p> <p>Элементы технологической операции:</p> <p>1. Технологическая операция (ТО) – это законченная часть технологического процесса, выполняемая на одном рабочем месте над одним или несколькими одновременно обрабатываемыми или собираемыми изделиями одним или несколькими рабочими.</p> <p>2. Технологический установ – это часть ТО, выполняемая при неизменном закреплении обрабатываемых заготовок или собираемых изделий.</p> <p>3. Технологический переход – законченная часть ТО, выполняемая одними и теми же средствами технологического оснащения при постоянных режимах обработки и установки (т.е. выполняется одним инструментом).</p> <p>4. Вспомогательный переход – это законченная часть ТО, не сопровождаемая обработкой, но необходимая для выполнения данной операции (например, установка или снятие заготовки, замена инструмента, контрольный замер).</p> <p>5. Технологическая позиция – это фиксированное положение, которое занимает неизменно закрепленная заготовка относительно неподвижной части оборудования или инструмента для выполнения определенной части операции.</p> <p>6. Рабочий ход – это законченная часть перехода, состоящая из однократного перемещения инструмента относительно заготовки и сопровождаемая изменением формы, размеров, шероховатости поверхности или свойств заготовки.</p> <p>7. Вспомогательный ход – это законченная часть перехода, состоящая из однократного перемещения инструмента относительно заготовки, не сопровождаемая изменением формы, размеров, шероховатости поверхности или свойств заготовки, но необходимая для выполнения рабочего хода.</p>
4	Даны определения шести элементов технологической операции
3	Даны определения от трех до пяти элементов технологической операции

Дидактическая единица для контроля:

2.12 разрабатывать технологический процесс изготовления детали;

Профессиональная(-ые) компетенция(-ии):

ПК.1.1 Использовать конструкторскую документацию при разработке

технологических процессов изготовления деталей.

ПК.1.2 Выбирать метод получения заготовок и схемы их базирования.

ПК.1.3 Составлять маршруты изготовления деталей и проектировать технологические операции.

Задание №1 (из текущего контроля)

Разработать и оформить технологический процесс механической обработки детали "Вал"

<i>Оценка</i>	<i>Показатели оценки</i>
5	Разработан и оформлен технологический процесс механической обработки детали "Вал" в соответствии с требованиями ЕСКД и ЕСТД
4	Разработан и оформлен технологический процесс механической обработки детали "Вал" с нарушениями до трех требований ЕСКД и ЕСТД
3	Разработан и оформлен технологический процесс механической обработки детали "Вал" с нарушениями до семи требований ЕСКД и ЕСТД

Дидактическая единица для контроля:

2.15 рассчитывать штучное время;

Профессиональная(-ые) компетенция(-ии):

ПК.1.1 Использовать конструкторскую документацию при разработке технологических процессов изготовления деталей.

Задание №1 (из текущего контроля)

Рассчитать штучное время на операции технологического процесса механической обработки детали

<i>Оценка</i>	<i>Показатели оценки</i>
5	Рассчитано штучное время на семь операций технологического процесса механической обработки детали
4	Рассчитано штучное время на шесть операций технологического процесса механической обработки детали
3	Рассчитано штучное время на три - пять операций технологического процесса механической обработки детали

Дидактическая единица для контроля:

2.16 оформлять технологическую документацию;

Профессиональная(-ые) компетенция(-ии):

ПК.1.1 Использовать конструкторскую документацию при разработке технологических процессов изготовления деталей.

Задание №1 (из текущего контроля)

Составить маршрут обработки класного отверстия в сполошном метале.

Стандартный ряд отверстия: 4-50

Квалитет точности Н9

<i>Оценка</i>	<i>Показатели оценки</i>
5	<p>Составлен маршрут обработки класного отверстия в сполошном метале в соответствии с типовой последовательностью обработки класных отверстий.</p> <p>Пример: Отверстие диаметром 30Н9</p> <ol style="list-style-type: none"> 1. Центровать 2. Сверлить диаметром 15 3. Рассверлить диаметром 28 4. Зенкеровать диаметром 29.8 5. Развернуть окончательно
4	Составлен маршрут обработки класного отверстия в сполошном метале с ошибкой не обеспечивающей обработки отверстия (Нарушен выбор сверел)
3	Составлен маршрут обработки класного отверстия в сполошном метале с ошибкой не обеспечивающей обработки отверстия (отсутствие инструмента)

3.2 МДК.01.02 Системы автоматизированного проектирования и программирования в машиностроении

№ семестра	Вид промежуточной аттестации
7	Дифференцированный зачет

Дифференцированный зачет может быть выставлен автоматически по результатам текущих контролей

Текущий контроль №1

Текущий контроль №2
Текущий контроль №3
Текущий контроль №4
Текущий контроль №5
Текущий контроль №6
Текущий контроль №7
Текущий контроль №8
Текущий контроль №9
Текущий контроль №10

Метод и форма контроля: Индивидуальные задания (Сравнение с аналогом)

Вид контроля: Защита. Дать формально-логические ответы на два теоретических вопроса и выполнить одно практическое задание.

Дидактическая единица для контроля:

1.1 служебное назначение и конструктивно-технологические признаки детали;

Профессиональная(-ые) компетенция(-ии):

ПК.1.5 Использовать системы автоматизированного проектирования технологических процессов обработки деталей.

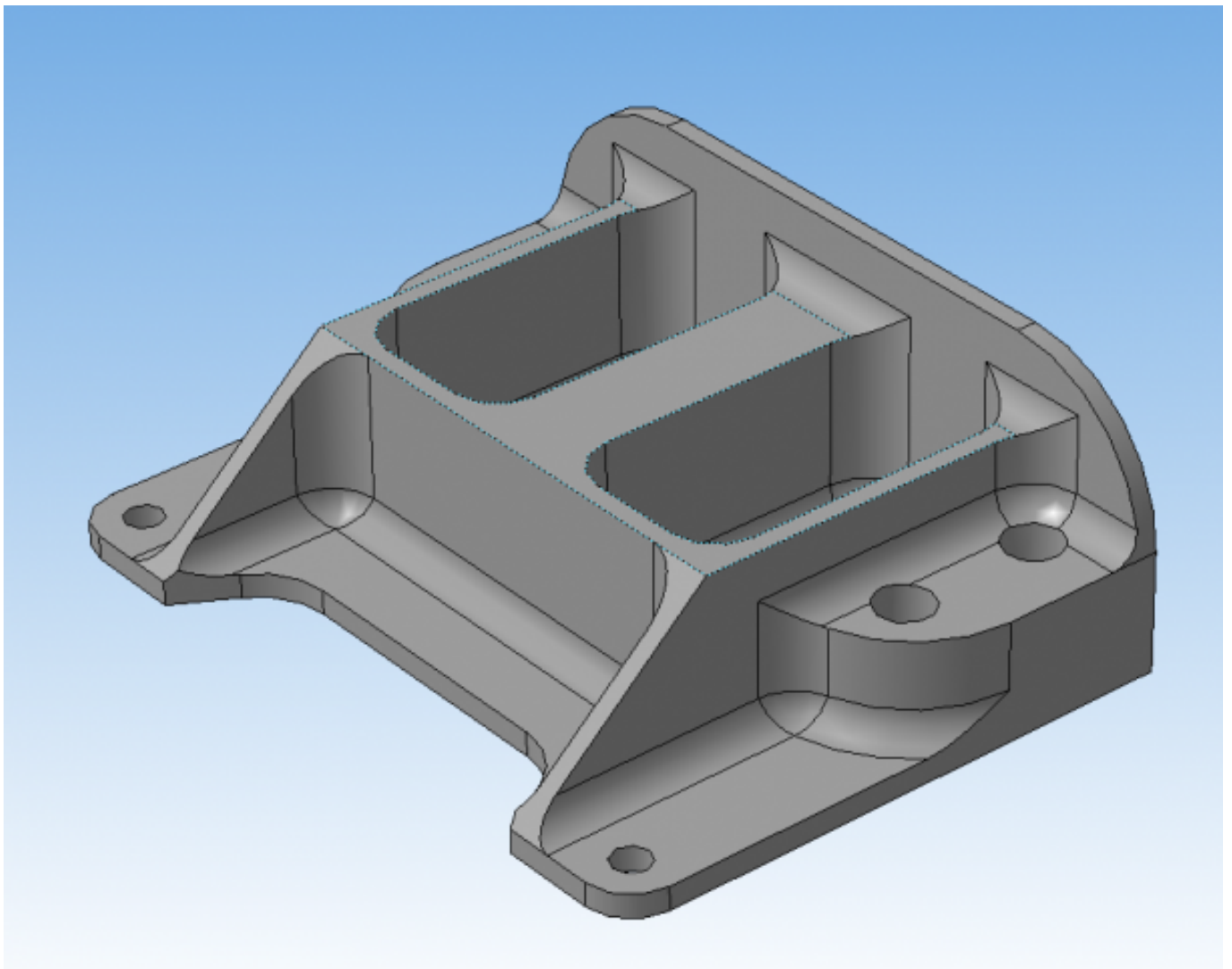
Задание №1 (из текущего контроля)

Выполнить КЭМ детали по заданным параметрам:

Вписать деталь в заданные контуры и размеры, разместить на ней требуемые элементы для моделирования.

Разместить: 1 бобышку произвольной формы (круглая, квадратная, шестигранная ...), 1 закрытый карман прямоугольной формы, один карман круглый диаметром от 30 мм, открытый двухступенчатый карман, четыре уступа (полки), одно наклонное ребро и два скругления радиусом R15 на вертикальных ребрах, отверстие диаметром 20H7, 2 отверстие диаметром 8H9, 8 отверстие диаметром 6, радиуса скругления в углах R8, радиус скругления основания (между вертикальными ребрами и полотном) R3.

Пример:



<i>Оценка</i>	<i>Показатели оценки</i>
5	Все условия задания выполнены без отклонений.
4	Выполнены все заданные элементы и вписанны в заданную форму и размер, но несовпадаю некоторые размеры (3) с заданными для элементов.
3	Выполнены все заданные элементы и вписанны в заданную форму но размер для в писания нарушен и нарушены размеры заданных элементов.

Дидактическая единица для контроля:

1.4 физико-механические свойства конструкционных инструментальных материалов;

Профессиональная(-ые) компетенция(-ии):

ПК.1.1 Использовать конструкторскую документацию при разработке технологических процессов изготовления деталей.

ПК.1.5 Использовать системы автоматизированного проектирования технологических процессов обработки деталей.

Задание №1 (из текущего контроля)

Подобрать материал режущей части инструментов и обосновать его выбор предварительно проанализировав чертеж авиационной детали

<i>Оценка</i>	<i>Показатели оценки</i>
5	Выбор режущей части сделан правильно и обоснован
4	Выбор режущей части сделан верно но плохо обоснован
3	Выбор режущей части сделан не с первого раза

Дидактическая единица для контроля:

1.5 методику проектирования технологического процесса изготовления детали;

Профессиональная(-ые) компетенция(-ии):

ПК.1.1 Использовать конструкторскую документацию при разработке технологических процессов изготовления деталей.

ПК.1.3 Составлять маршруты изготовления деталей и проектировать технологические операции.

Задание №1 (из текущего контроля)

Перечислить порядок разработки технологического процесса

1. Входной контроль заготовки
2. Разметка базовых поверхностей
3. Обработка базовых поверхностей
4. Слесарная операция
5. Контрольная
6. Обработка первой стороны детали на оборудовании с ЧПУ
7. Слесарная операция
8. Контрольная
9. Обработка второй стороны детали на оборудовании с ЧПУ
10. Слесарная операция
11. Контрольная
12. Доводочные операции
13. Слесарная операция
14. Контрольная
15. Транспортная в цех покрытия
16. Контрольная
17. Контрольная
18. Маркировочная

<i>Оценка</i>	<i>Показатели оценки</i>
5	Все этапы перечилины верно и в правильном порядке
4	Все этапы перечилины верно но некоторые этапы перепутаны
3	Перечилины не все этапы и некоторые перепутаны

Дидактическая единица для контроля:

1.13 виды обработки резания;

Профессиональная(-ые) компетенция(-ии):

ПК.1.5 Использовать системы автоматизированного проектирования технологических процессов обработки деталей.

Задание №1 (из текущего контроля)

Перечислите основные виды обработки резанием и дайте их описание

- 1. Точение** (обточка). Выполняется, когда заготовка не слишком отличается размерами от нужной детали. Этот процесс может выполняться на таком оборудовании (станках): токарных, фрезерных, сверлильных, шлифовальных, долбежных, строгальных и т. д. Для этого резания используют резец токарного станка. Процесс происходит при большой скорости вращения детали, которую ей обеспечивает резец. Это движение называется «главным». А резец двигается медленно и поступательно, вдоль или поперек. Такой вид движения имеет название «движение подачи». Скорость резания определяется главным движением.
- 2. Сверление.** Это методы обработки металлов резанием, где название говорит само за себя. Происходит на любом станке, где есть сверло. Заготовка зажимается прочно в тисках, а сверло вращается медленными поступательными движениями по одной прямой. В результате, в детали появляется отверстие с диаметром равным размеру сверла.
- 3. Фрезерование.** Такие способы обработки металлов резанием могут выполняться лишь на специальных столах-станках — горизонтально-фрезерных. Главным инструментом станочника выполняющего [фрезерную обработку металла](#), которое и совершает главное движение, является фреза. Движение подачи производит в продольном направлении заготовка, оно происходит под прямым углом относительно движению станка. Будущую деталь крепко зажимают на столе, и все время она остается неподвижной.
- 4. Стругание.** Происходит на поперечном строгательном оборудовании, станках. Обработка заготовки происходит резцом, выполняющим медленные движения по заданному направлению и обратно. Главное движение принадлежит инструменту — немного изогнутому резцу. Движение подачи

совершает заготовка, при чем, оно не сплошное, а прерывистое. Направление последнего движения прямо перпендикулярно главному. В этом виде станков движение резания высчитывается путем сложения рабочего и холостого ходов.

5. **Шлифование.** Мероприятие выполняется при помощи шлифовального круга на кругло шлифовальных станках. Режущий круг делает вращательные движения, а заготовка получает прямолинейную и круговую подачу, но если вытачивается деталь цилиндрической формы. Когда предметом обработки есть плоская поверхность, то заготовка получает подачу лишь в прямом направлении.

<i>Оценка</i>	<i>Показатели оценки</i>
5	Названы все виды и дано их описание работ
4	Названо только четыре вида обработки и их описание
3	Названо только три вида обработки и их описание

Дидактическая единица для контроля:

1.14 виды режущих инструментов;

Профессиональная(-ые) компетенция(-ии):

ПК.1.1 Использовать конструкторскую документацию при разработке технологических процессов изготовления деталей.

ПК.1.5 Использовать системы автоматизированного проектирования технологических процессов обработки деталей.

Задание №1 (из текущего контроля)

Перечислите виды режущих инструментов и дайте их описание

- **Резцы:** инструмент однолезвийного типа, позволяющий выполнять металлообработку с возможностью разнонаправленного движения подачи;
- **Фрезы:** инструмент, при использовании которого обработка выполняется вращательным движением с траекторией, имеющей неизменный радиус, и движением подачи, которое по направлению не совпадает с осью вращения;
- **Сверла:** режущий инструмент осевого типа, который используется для создания отверстий в материале или увеличении диаметра уже имеющихся отверстий. Обработка сверлами осуществляется вращательным движением, дополненным движением подачи, направление которого совпадает с осью вращения;

- **Зенкеры:** инструмент осевого типа, с помощью которого корректируются размеры и форма имеющихся отверстий, а также увеличивается их диаметр;
- **Развертки:** осевой инструмент, который применяется для чистовой обработки стенок отверстий (уменьшения их шероховатости);
- **Цековки:** металлорежущий инструмент, также относящийся к категории осевых и используемый для обработки торцовых или цилиндрических участков отверстий;
- **Плашки:** используются для нарезания наружной резьбы на заготовках;
- **Метчики:** также применяются для нарезания резьбы – но, в отличие от плашек, не на цилиндрических заготовках, а внутри отверстий;
- **Ножовочные полотна:** инструмент многолезвийного типа, имеющий форму металлической полосы с множеством зубьев, высота которых одинакова. Ножовочные полотна используются для отрезания части заготовки или создания в ней пазов, при этом главное движение резания является поступательным;
- **Долбяки:** применяются для зуботочения или зубодолбления шлицев валов, зубчатых колес, других деталей;
- **Шеверы:** инструмент, название которого происходит от английского слова «shaver» (в переводе – «бритва»). Он предназначен для чистовой обработки зубчатых колес, которая выполняется методом «скобления»;
- **Абразивный инструмент:** бруски, круги, кристаллы, крупные зерна или порошок абразивного материала. Инструмент, входящий в данную группу, применяется для чистовой обработки различных деталей.

<i>Оценка</i>	<i>Показатели оценки</i>
5	Названы все виды инструмента и дано их описание
4	Названо только десять видов инструментов и их описание
3	Названо только шесть видов инструментов и их описание

Дидактическая единица для контроля:

1.16 технологические возможности металлорежущих станков;

Профессиональная(-ые) компетенция(-ии):

ПК.1.1 Использовать конструкторскую документацию при разработке технологических процессов изготовления деталей.

ПК.1.3 Составлять маршруты изготовления деталей и проектировать технологические операции.

ПК.1.5 Использовать системы автоматизированного проектирования технологических процессов обработки деталей.

Задание №1 (из текущего контроля)

Перечислить основные параметры технологических возможностей учитываемых

при выборе оборудования

1. Функциональные возможности станка для удовлетворения нужд ТП
2. Мощностные характеристики станка относительно мощности резания чернового инструмента
3. Габариты рабочей зоны станка и размещения на ней оснастки ТП

<i>Оценка</i>	<i>Показатели оценки</i>
5	Перечислены все параметры
4	Перечислены все параметры но очень косноязычно
3	Перечислены все параметры очень косноязычно и приходится ответ тянуть из отвечающего

Дидактическая единица для контроля:

1.17 назначение станочных приспособлений;

Профессиональная(-ые) компетенция(-ии):

ПК.1.1 Использовать конструкторскую документацию при разработке технологических процессов изготовления деталей.

ПК.1.5 Использовать системы автоматизированного проектирования технологических процессов обработки деталей.

Задание №1 (из текущего контроля)

На какие группы делятся приспособления по степени специализации

1. универсальные (УП), применяемые при обработке различных деталей путем установки отдельных элементов приспособления на требуемый размер (станочные тиски, токарные патроны, поворотные столы, делительные головки и т. д.);
2. переналаживаемые (многопредметные), предназначенные для обработки различных деталей; они могут быть:
3. универсально-сборные (УСП) (специальные приспособления, собираемые из стандартных деталей, входящих в комплект этих приспособлений);
4. универсально-наладочные (УНП) со сменными нормализованными наладками (тиски со сменными фасонными кулачками и губками, патроны цанговые со сменными кулачками или ложементами - базовыми деталями, протяжные патроны со сменными направляющими и т. п.); сюда же относятся групповые приспособления для обработки определенной группы деталей; такие приспособления могут быть со сменными наладками или с

постоянными установочными элементами, обеспечивающими обработку разных деталей без переналадки;

5. специальные (СП), предназначенные для обработки одной или группы конструктивно и технологически однородных деталей и спроектированные, исходя из определенных условий обработки, формы и размеров заготовки при однажды принятой схеме базирования.

<i>Оценка</i>	<i>Показатели оценки</i>
5	Названы все группы и раскрыты их свойства
4	Названо только четыре группы и раскрыты их свойства
3	Названо только три группы и раскрыты их свойства

Дидактическая единица для контроля:

1.18 методику расчета режимов резания;

Профессиональная(-ые) компетенция(-ии):

ПК.1.5 Использовать системы автоматизированного проектирования технологических процессов обработки деталей.

Задание №1 (из текущего контроля)

Пояснить методику расчета режимов резания с использованием нормативов и САПР

1. Произвести выбор инструмента по каталогу
2. Взять из каталога инструментов силу резания на выбранный инструмент
3. Подставить данные инструмента и силы резания и параметров обработки (подача на зуб, глубина, ширина резания, количество проходов, длина обработки) в калькулятор режимов резания
4. Получить количество оборотов шпинделя об/мин, подачу мм/мин

<i>Оценка</i>	<i>Показатели оценки</i>
5	Ответ дан полный
4	Ответ не уверенный и не раскрывает всей картины методики
3	Ответ сбивчивый не точный с поправками и подсказками

Дидактическая единица для контроля:

1.21 требования ЕСКД и ЕСТД к оформлению технической документации;

Профессиональная(-ые) компетенция(-ии):

ПК.1.1 Использовать конструкторскую документацию при разработке технологических процессов изготовления деталей.

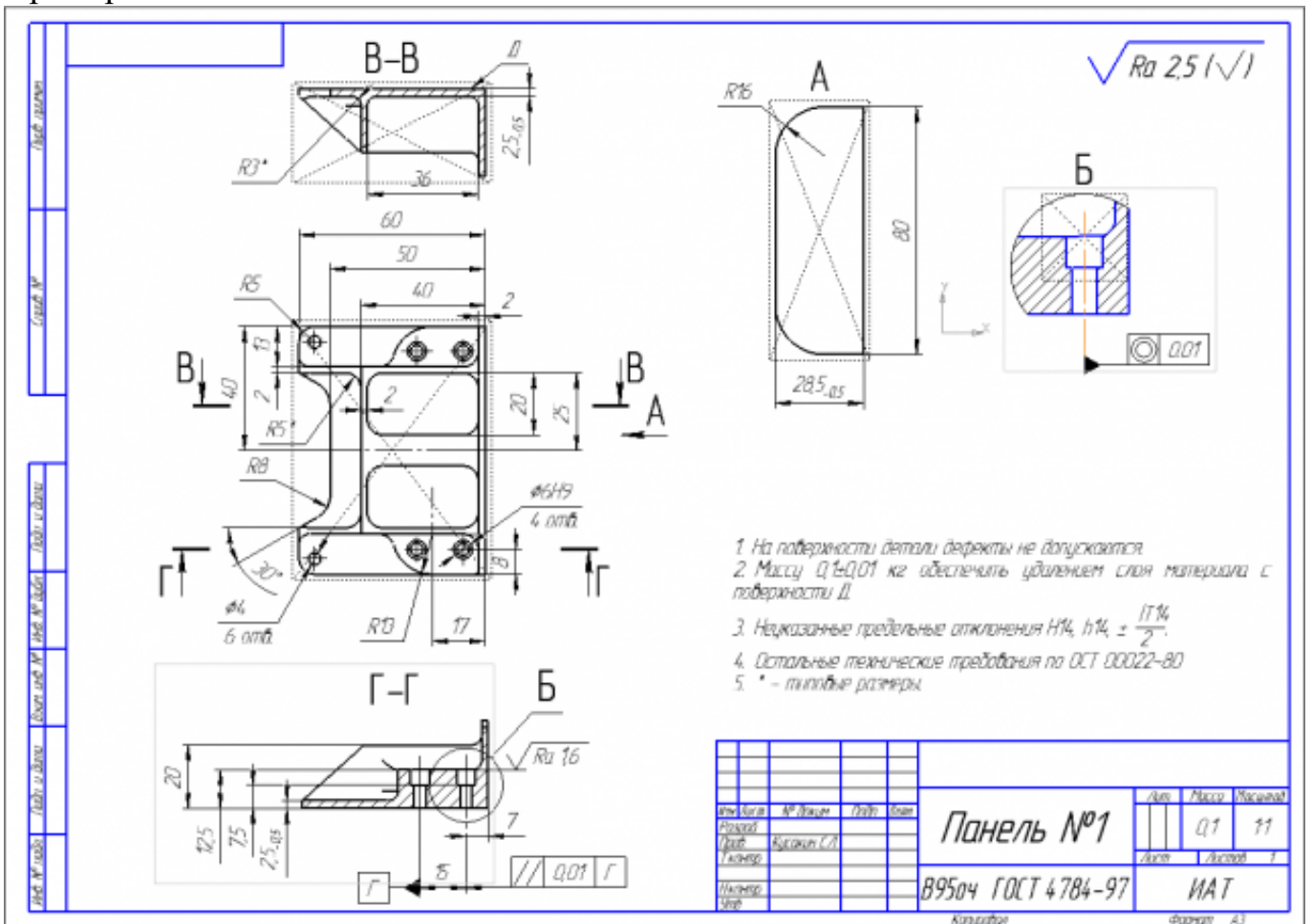
ПК.1.5 Использовать системы автоматизированного проектирования технологических процессов обработки деталей.

Задание №1 (из текущего контроля)

Вычертить чертеж по ранее смоделированному КЭМ выдерживая требования ЕСКД.

1. Выбор построения видов и разрезов и сечений.
2. Нанесение на чертеж осевых линий и других вспомогательных элементов.
3. Нанесение на видах размеров.
4. Заполнение основной надписи и технических условий детали.
5. Нанесение шероховатости и допусков расположения.

Пример:



<i>Оценка</i>	<i>Показатели оценки</i>
5	<ol style="list-style-type: none"> 1. Вычерчены изображения и формы детали чертежа согласно ГОСТ 2. 305-68 без ошибок; 2. Нанесены размеры согласно ГОСТ 2307-68 без ошибок; 3. Вписаны технические условия изготовления детали согласно ГОСТ 2309-68 без ошибок;
4	<ol style="list-style-type: none"> 1. Вычерчены изображения и формы детали чертежа согласно ГОСТ 2. 305-68 без ошибок; 2. Нанесены размеры с нарушением ГОСТ 2307-68; 3. Вписаны технические условия изготовления детали согласно ГОСТ 2309-68 без ошибок;
3	<ol style="list-style-type: none"> 1. Вычерчены изображения и формы детали чертежа выполнены с нарушением ГОСТ 2. 305-68 и содержат ошибки; 2. Нанесены размеры с нарушением ГОСТ 2307-68 и имеют отклонения от истинных размеров; 3. Вписаны технические условия изготовления детали выполнены с нарушением ГОСТ 2309-68 и являются не полными;

Дидактическая единица для контроля:

1.22 методику разработки и внедрения управляющих программ для обработки простых деталей на автоматизированном оборудовании;

Профессиональная(-ые) компетенция(-ии):

ПК.1.1 Использовать конструкторскую документацию при разработке технологических процессов изготовления деталей.

ПК.1.3 Составлять маршруты изготовления деталей и проектировать технологические операции.

ПК.1.4 Разрабатывать и внедрять управляющие программы обработки деталей.

ПК.1.5 Использовать системы автоматизированного проектирования технологических процессов обработки деталей.

Задание №1 (из текущего контроля)

Перечислить порядок разработки УП в САПР (Unigraphics)

Порядок выполнения:

1. Подготовка модели к использованию в модуле «САМ».
2. Создание программы и присвоение ей имени.
3. Описание инструмента применяемого для обработки в программы (из практической №4).

4. Назначение системы координат геометрии детали и заготовки.
5. Определение параметров методов обработки.
6. Создание операции обработки
7. Генерация пути движения фрезы и визуализация обработки.
8. Выполнить Постпроцессирование и получения файла УП.

<i>Оценка</i>	<i>Показатели оценки</i>
5	Названы все этапы разработки
4	Все этапы названы правильно но перепутан порядок
3	Пропущен один из этапов разработки и перепутан порядок

Дидактическая единица для контроля:

1.23 состав, функции и возможности использования информационных технологий в машиностроении

Профессиональная(-ые) компетенция(-ии):

ПК.1.5 Использовать системы автоматизированного проектирования технологических процессов обработки деталей.

Задание №1 (из текущего контроля)

Выполнить тестовое задание состоящее из 5 вопросов, выбранных из 20 возможных. На тестирование дается 15 минут (3 минуты на вопрос).

Пример варианта:

Вопрос 1:

Выберите определение что такое - *Числовое программное управление?*

1	<input checked="" type="radio"/>	управление обработкой заготовки на станке по Управляющей Программе, в которой данные заданы в цифровой форме
2	<input type="radio"/>	управление обработкой заготовки на станке по Управляющей Программе, в которой данные заданы в аналоговой форме
3	<input type="radio"/>	управление обработкой заготовки на станке по Управляющей Программе, в которой данные заданы в произвольной форме
4	<input type="radio"/>	управление обработкой заготовки на станке вручную рабочим
5	<input type="radio"/>	управление Управляющей Программой осуществляется станком, в которые он данные задает в цифровой форме

Вопрос 2:

Выберите определение что такое - *Нулевая точка детали?*

1	<input checked="" type="radio"/>	точка на детали, относительно которой заданы ее размеры
2	<input type="radio"/>	точка, принятая за начало координат станка
3	<input type="radio"/>	точка на детали, заданная относительно исходной точки
4	<input type="radio"/>	точка на детали, относительно которой задается нулевая точка станка
5	<input type="radio"/>	точка, определенная относительно нулевой точки станка и используемая для начала работы по УП

Вопрос 3:

Выберите определение что это - *ЧПУ, при котором рабочие органы станка перемещаются в заданные точки, причем траектории перемещения не задаются?*

- 1 Числовое программное управление
- 2 Позиционное ЧПУ
- 3 Контурное ЧПУ
- 4 Групповое ЧПУ станками
- 5 Система числового программного управления

Вопрос 4:

Выберите определение что такое - *Инкрементный размер*?

- 1 линейный или угловой размер, задаваемый в УП и указывающий положение точки относительно координат точки предыдущего положения рабочего органа станка
- 2 линейный или угловой размер, задаваемый в УП и указывающий положение точки относительно принятого нуля отсчета
- 3 линейный или угловой размер, задаваемый в УП и указывающий положение точки относительно координат исходной точки положения рабочего органа станка
- 4 линейный или угловой размер, задаваемый в УП и указывающий положение точки относительно координат точки ноля детали положения рабочего органа станка
- 5 линейный или угловой размер, задаваемый в УП и указывающий положение точки относительно координат точки предыдущего положения ноля станка

Вопрос 5:

Выберите определение что это - *Точка, определяющая начало движения инструмента для обработки конкретной заготовки по УП?*

- 1 Нулевая точка станка
- 2 Нулевая точка детали
- 3 Исходная точка

<i>Оценка</i>	<i>Показатели оценки</i>
3	Выполнены 3 задания из 5 возможных.
4	Выполнены 4 задания из 5 возможных.
5	Выполнены 5 задания из 5 возможных.

Дидактическая единица для контроля:

2.1 читать чертежи;

Профессиональная(-ые) компетенция(-ии):

ПК.1.1 Использовать конструкторскую документацию при разработке технологических процессов изготовления деталей.

ПК.1.5 Использовать системы автоматизированного проектирования технологических процессов обработки деталей.

Задание №1 (из текущего контроля)

Построить КЭМ детали с теоретическими обводами по выданному чертежу используя метод построение теоретической поверхности по сечениям.

Порядок выполнения:

1. Прочитать чертеж.

- Чтение чертежа начинается с основной надписи чертежа в соответствии с требованиями ГОСТ 2.109-73 и ГОСТ 2.302-68;
- далее производится чтение технических требований, предъявляемые к детали (например: детали изготавливает из штамповки, допуски на размеры и т.д.);
- рассмотрение общей шероховатости и вида обработки; выявление (описание) изображений (виды, разрезы, сечения, выносные элементы), представленных на чертеже в соответствии с ГОСТ 2.305-2008

1. Анализ графического состава изображения построений согласно ГОСТ 2.305-2008 с целью выявления необходимых геометрических построений

2. Анализ нанесенных размеров согласно ГОСТ 2.307-2001

3. Анализировать виды и формы детали чертежа используя ГОСТ 2.305-68:

- Виды;
- Разрезы;
- Сечения;
- Проекционные связи;

<i>Оценка</i>	<i>Показатели оценки</i>

5	<ol style="list-style-type: none"> 1. Прочитана основная надпись по предложенному чертежу детали - 2 балла 2. Прочитаны технические условия изготовления детали - 3 балла 3. Названа общая шероховатость и шероховатости отдельных поверхностей, а так же вид обработки - 5 баллов 4. Дано описание назначения и принципа работы детали - 7 баллов. 5. Названы виды, разрезы, сечения, по которым определяются форма и размеры детали согласно ГОСТ 2.305-2008 – 10 баллов. 6. Расшифрованы условные обозначения резьбы, посадок, взаимного расположения поверхностей и отклонений геометрической формы - 8 баллов. 7. Выявлена геометрическая форма внешнего контура указанной детали при помощи проекционной связи и штриховки сечений, согласно ГОСТ 2.305-68 - 3 балла. 8. Описана геометрическая форма внутреннего контура указанной детали при помощи проекционной связи и штриховки сечений, согласно ГОСТ 2.305-68 – 3 балла. 9. Названы на чертеже габаритные, установочные и монтажные размеры детали – 4 балла. <p>Набрано от 40 до 45 баллов</p>
4	Набрано от 31 до 39 баллов
3	Набрано от 13 до 30 баллов

Дидактическая единица для контроля:

2.2 анализировать конструктивно-технологические свойства детали, исходя из ее служебного назначения;

Профессиональная(-ые) компетенция(-ии):

ПК.1.5 Использовать системы автоматизированного проектирования технологических процессов обработки деталей.

Задание №1 (из текущего контроля)

Анализировать чертеж авиационной детали и назвать из каких конструктивно-технологических элементов состоит деталь

<i>Оценка</i>	<i>Показатели оценки</i>
---------------	--------------------------

5	Назаваны все элементы детали
4	Неназвано два элемента детали
3	Неназвано три элемента детали

Дидактическая единица для контроля:

2.5 определять виды и способы получения заготовок;

Профессиональная(-ые) компетенция(-ии):

ПК.1.5 Использовать системы автоматизированного проектирования технологических процессов обработки деталей.

Задание №1 (из текущего контроля)

Назвать известные Вам виды заготовок, способы их получения и дать краткую характеристику каждого вида заготовок

Виды заготовок деталей машин

1. Отливки.

Отливки выполняют из черных и цветных металлов различными способами:

а) литье в открытые и закрытые (для крупных заготовок) земляные формы в условиях единичного и мелкосерийного производства;

б) в серийном и массовом производстве применяют машинную формовку по деревянным или металлическим моделям;

в) литье по выплавляемым и выжигаемым моделям;

г) литье в оболочковые формы;

д) литье в кокиль – металлические формы;

е) центробежное литье;

ж) литье под давлением и др.

2. Заготовки из металлокерамики.

Изготавливают из порошков различных металлов или из их смесей с порошками графита, кремнезема, асбеста и т.д. Этот вид заготовки применяется для производства деталей, которые не могут быть изготовлены другими способами – из тугоплавких металлов (вольфрам, молибден, магнитных материалов и пр.), из металлов, не образующих сплавов, из материалов, состоящих из смеси металла с неметаллом (медь – графит) и из пористых материалов.

3. Кованные и штампованные заготовки изготавливают различными способами.

В серийном и массовом производстве изготавливают на штамповочных прессах и молотах в открытых и закрытых штампах.

4. Штамповкой заготовок из листового металла получают изделия простой и сложной формы: шайбы, втулки, сепараторы подшипников качения и др.

5. Заготовки из круглого проката.

Применяется в случаях, когда масса заготовки из проката превышает массу штамповки не более, чем на 15%.

6. Заготовки из профильного проката.

Применяются в основном в массовом производстве. Во многих случаях этот способ не требует применения механической обработки или ограничивается отделочными операциями.

7. Заготовки из неметаллических материалов.

К ним относятся: пластические массы, резина, текстиль, кожа и др.

<i>Оценка</i>	<i>Показатели оценки</i>
5	Названо 7 видов заготовок и способов их получения и дана их краткая характеристика
4	Названо 6 видов заготовок и способов их получения и дана их краткая характеристика
3	Названо от 3 до 5 видов заготовок и способов их получения и дана их краткая характеристика

Дидактическая единица для контроля:

2.6 рассчитывать и проверять величину припусков и размеров заготовок;

Профессиональная(-ые) компетенция(-ии):

ПК.1.5 Использовать системы автоматизированного проектирования технологических процессов обработки деталей.

Задание №1 (из текущего контроля)

Выполнить расчет припусков на заготовку, уклонов и внутренних и наружных радиусов.

Пример:

1. Расчет общих припусков на заготовку аналитическим методом [7], стр. 185 -189 Припуски и допуски на штамповку по ГОСТ 7505-74.

1. Выбор углов наклона статистическим методом:

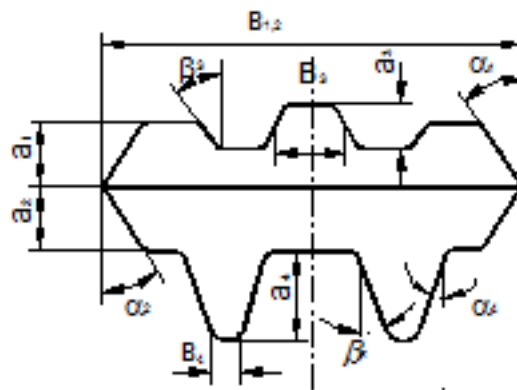


Рис.8

Таблица 1. (смотри рис.8)

h/B	Штамповка на молотах и мех. прессах без выталкивателя		Штамповка на мех. прессах с выталкивателем	
	α	β	α	β
До 1	5	7	2	3
1-3	7	10	3	5
3-4.5	10	12	5	7
4.5-6.5	12	15	7	10
Свыше 6.5	15	15	10	12

2. Выбор внутренних и наружных радиусов скругления статистическим

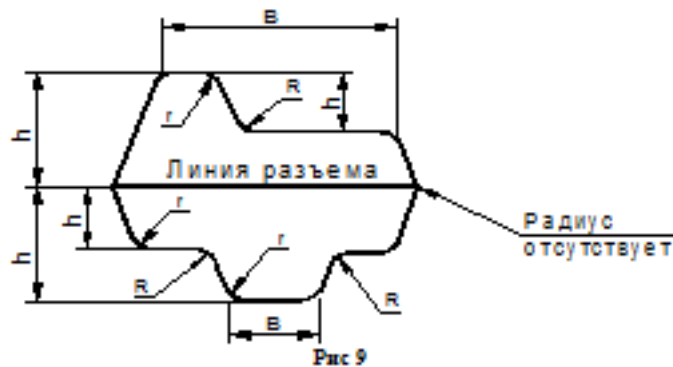


Рис 9

Таблица 2. (смотри рис 9)

H в мм	r в мм при h/b			R в мм при h/b		
	<2	2-4	>4	<2	2-4	>4
До 15	1.5	1.5	2	4	5	8
15-25	1.5	2	2.5	4	6	8
25-35	2	2.5	3	5	8	10
35-45	2.5	3	4	6	10	15
45-60	3	4	5	8	12.5	20
60-80	4	5	6	10	15	25
80-100	5	6	8	12.5	20	35
100-130	6	8	10	15	25	40
130-170	8	10	12.5	20	30	45

МЕТОДОМ:

<i>Оценка</i>	<i>Показатели оценки</i>
5	Расчет выполнен с точностью до 0.01 мм
4	Расчет выполнен с точностью до 0.1 мм
3	Расчет выполнен с точностью до 1 мм

Дидактическая единица для контроля:

2.8 анализировать и выбирать схемы базирования;

Профессиональная(-ые) компетенция(-ии):

ПК.1.5 Использовать системы автоматизированного проектирования технологических процессов обработки деталей.

Задание №1 (из текущего контроля)

Исходя из анализа чертежа выбрать необходимую схему базирования заготовке в приспособлении

Выбрать правильную схему базирования. [7] стр. 45-48

- Установка на три взаимноперпендикулярные плоскости;
- Установка на наружную цилиндрическую поверхность (НЦП) и перпендикулярную ее оси плоскость;
- Установка на внутреннюю цилиндрическую поверхность (ВЦП) (отверстие) и перпендикулярную ее оси плоскость;
- На два отверстия и перпендикулярную их осям плоскость;
- На две цилиндрические поверхности с пересекающимися или перпендикулярными осями;
- На конические поверхности.

<i>Оценка</i>	<i>Показатели оценки</i>
5	<ol style="list-style-type: none"> 1. Выбрана правильная схема базирования. [7] стр. 45 2. Выбранная поверхность баз имеет достаточную протяженность. 3. Технологическая база совпадает с измерительной.
4	<ol style="list-style-type: none"> 1. Выбрана правильная схема базирования. [7] стр. 45 2. Выбранная поверхность баз имеет достаточную протяженность. 3. Технологическая база не совпадает с измерительной.
3	<ol style="list-style-type: none"> 1. Выбрана правильная схема базирования. [7] стр. 45 2. Выбранная поверхность баз имеет не достаточную протяженность. 3. Технологическая база не совпадает с измерительной.

Дидактическая единица для контроля:

2.10 составлять технологический маршрут изготовления детали;

Профессиональная(-ые) компетенция(-ии):

ПК.1.1 Использовать конструкторскую документацию при разработке технологических процессов изготовления деталей.

ПК.1.2 Выбирать метод получения заготовок и схемы их базирования.

ПК.1.3 Составлять маршруты изготовления деталей и проектировать технологические операции.

ПК.1.5 Использовать системы автоматизированного проектирования технологических процессов обработки деталей.

Задание №1 (из текущего контроля)

Выполнить составление маршрутного технологического процесса изготовления авиационной детали.

Порядок заполнения маршрутной карты:

- Универсальные операции;
- Контрольные операции;
- Слесарные операции;
- Операции на оборудовании с ЧПУ;
- Вспомогательные операции;
- Наименование и код операции;
- Наименование и код оборудования, профессии;
- Код условия труда;
- Степень механизации;
- Разряд и форма оплаты труда;
- Код инструкции ТБ;
- Объем партии и т.д.;
- Основные данные обрабатываемой детали;

Форма 1 ГОСТ 3.1118-82																	
Дубл.																	
Взам.																	
Подл.																	
										4	1						
Разраб.	Лазаренко Н.М.			ИАТ		ДП.151901.16.37.12											
Проверил	Смороднова Т.Н.																
Нач. БТК																	
Нормир.						Носок											
Н. контр.								А									
М 01	В95ПЧ																
М 02	Код	ЕВ	МД	ЕН	Н.расх.	КИМ	Код загот.	Профиль и размеры			КД	МЗ					
	0,7		1	1	0,35	Штамповка	262x140x53			2,06							
А	Цех	Уч	РМ	Опер	Код, наименование операции			Обозначение документа									
Б	Код, наименование оборудования						СМ	Проф.	Р	УТ	КР	КОИД	ЕН	ОП	Кшт.	Пл.з.	Тшт.
A03	XX	XX	XX	005	0200, Контрольная			И-3									
B04	XX, Контрольный стол						4	13063	422	1	1	1	1	18	1		
05																	
A06	XX	XX	XX	010	XX, Разметочная												
B07	XX, Разметочный стол						4	И-3	422	1	1	1	1	18	1		
08																	
A09	XX	XX	XX	015	4260, Фрезерная			Е-16									
B10	3816XX, BM127M						3	18632	412	1	1	1	1	18	1	20	18
11																	
A12	XX	XX	XX	020	4119, Сверлильная			Е-7									
B14	38121XX, 2A150						3	17335	312	1	1	1	1	18	1	15	4
15																	
16																	
МК																	

Форма 16 ГОСТ 3.1118-82

Оценка	Показатели оценки
5	Маршрутный техпроцесс составлен без ошибок в соответствии с требованиями ЕСКД и ЕСТД
4	При составлении маршрутного техпроцесса допущено 7 ошибок в соответствии с требованиями ЕСКД и ЕСТД
3	Маршрутный техпроцесс содержит 10 ошибок в соответствии с требованиями ЕСКД и ЕСТД

Дидактическая единица для контроля:

2.11 проектировать технологические операции;

Профессиональная(-ые) компетенция(-ии):

ПК.1.1 Использовать конструкторскую документацию при разработке технологических процессов изготовления деталей.

ПК.1.2 Выбирать метод получения заготовок и схемы их базирования.

ПК.1.3 Составлять маршруты изготовления деталей и проектировать технологические операции.

ПК.1.5 Использовать системы автоматизированного проектирования

4	В разделах операционной карты содержится не более двух ошибок остальное составлено в соответствии с требованиями ЕСКД и ЕСТД и ГОСТ 3.1702-79
3	В разделах операционной карты содержится не более четырех ошибок остальное составлено в соответствии с требованиями ЕСКД и ЕСТД и ГОСТ 3.1702-79

Дидактическая единица для контроля:

2.12 разрабатывать технологический процесс изготовления детали;

Профессиональная(-ые) компетенция(-ии):

ПК.1.1 Использовать конструкторскую документацию при разработке технологических процессов изготовления деталей.

ПК.1.2 Выбирать метод получения заготовок и схемы их базирования.

ПК.1.3 Составлять маршруты изготовления деталей и проектировать технологические операции.

ПК.1.5 Использовать системы автоматизированного проектирования технологических процессов обработки деталей.

Задание №1 (из текущего контроля)

Разработать контрольную карту на универсальную операцию:

Параметры заполнения:

- Основные данные обрабатываемой детали;
- Контролируемые параметры;
- Наименование измерительных средств;

Профессиональная(-ые) компетенция(-ии):

ПК.1.1 Использовать конструкторскую документацию при разработке технологических процессов изготовления деталей.

ПК.1.5 Использовать системы автоматизированного проектирования технологических процессов обработки деталей.

Задание №1 (из текущего контроля)

Выберите инструмент по каталогу для черновой, получистовой и чистовой обработки;

Выбор инструмента для фрезерования

1 Определите тип операции

В соответствии с типом операции:

- Торцевое фрезерование
- Фрезерование уступов
- Профильное фрезерование
- Фрезерование пазов

Подберите наиболее оптимальный инструмент с точки зрения производительности и надежности обработки.

См. стр. J31.

2 Определите группу обрабатываемого материала

Определите, к какой группе обрабатываемости по ISO относится тот материал, который необходимо фрезеровать:

Сталь (P)

Нержавеющая сталь (M)

Чугун (K)

Алюминий (N)

Жаропрочные и титановые сплавы (S)

Материалы высокой твердости (H)

См. таблицу соответствия материалов в разделе I.

3 Выберите тип фрезы

Выберите шаг зубьев и тип крепления фрезы.

Как первый выбор рекомендуется нормальный шаг зубьев фрезы.

При работе с большими вылетами и в нестабильных условиях следует выбирать крупный шаг зубьев.

При обработке материалов, дающих элементную стружку, рекомендуется выбирать мелкий шаг зубьев фрезы.

Выберите тип крепления.

4 Подберите режущую пластину

Выберите геометрию передней поверхности пластин в соответствии с операцией:

Геометрия L – для чистовой обработки

Когда необходимо снизить усилия резания при легких условиях обработки.

Геометрия М – для получистовой обработки

Универсальная геометрия для разнообразных условий обработки.

Геометрия Н – для черновой обработки

Для тяжелой обработки поверхностей с ковочной или литейной коркой, а также при опасности вибраций.

Выберите пластины из твердого сплава, обеспечивающего оптимальную производительность.

5 Определите начальные режимы обработки

Рекомендуемые начальные значения скоростей резания и подачи

Обязательные качественные критерии:

Подбор необходимого инструмента [1] стр.465-467.:

Выбор черного инструмента в 3 раза больше чистового (до ближайшего по каталогу

Фрезерование



Перечень таблиц – Ориентировочные режимы резания при фрезеровании

Фреза	Обозначение / инструментальный материал / покрытие / вид обработки		№ табл.	С.	
Цельные фрезы					
Дисковые фрезы	HSS-Co5		8.7	462	
	VHM (с покрытием)		8.8	484	
Торцовая насадная фреза	HSS-Co (без покрытия, с покрытием)		8.9	466	
Концевая фреза	HSS-TiN (без покрытия, с покрытием)	Черновая обработка	Контурное фрезерование	8.10	470
		Получистовая обработка	Пазы / уступы	8.11	476
			Копирование	8.12	482
			Врезное/циркулярное фрезерование	8.13	488
	Обдирочная фреза PM MTC (с покрытием)	191075	Пазы / уступы	8.14	494
			Контурное фрезерование	8.15	500
	Фреза для чистовой обработки SPM HPC (с покрытием)	191632	Периферийное фрезерование	8.16	506
	Обдирочная фреза SPM MTC (с покрытием)	192852	Пазы / уступы	8.17	508
			Контурное фрезерование (периферийное)	8.18	510
		192855	Пазы / уступы	8.19	512
			192895	Контурное фрезерование	8.20
		Пазы / уступы	8.21	516	

)

Описание типов инструмента

Тип	Примеры	Применение инструмента данного типа
N		Чистовая фреза для работы при малой и средней глубине резания. Тип N используется для обработки самых разных материалов (сталь, чугун, цветные или лёгкие металлы, а также пластмассы) стандартной твёрдости и прочности. Тип N обеспечивает очень высокое качество поверхности.
NF		Фрезы со стружколомателями, которые снижают силу резания и облегчают удаление стружки (обдирочный профиль). Тип NF используется для работы при любых глубинах резания (сталь, чугун, цветные или лёгкие металлы, а также пластмассы). Чистота обработки поверхности во многих случаях является приемлемой.
NR		Обдирочная фреза со стандартным шагом зубьев для работы при средних и больших глубинах резания. Обдирочный профиль обеспечивает высокую производительность за единицу времени. Тип NR используется для обработки самых разных материалов (сталь, чугун, цветные или лёгкие металлы, а также пластмассы) с пределом прочности не выше среднего. Как правило, требуется дополнительная чистовая обработка.
W		Чистовая фреза для работы при малой и средней глубине резания. Тип W предназначен специально для обработки резанием мягких, вязких и/или длинностружечных материалов, например, алюминиевых и медных сплавов, а также пластмасс. Тип W обеспечивает очень высокое качество поверхности.
WF		Фрезы со стружколомателями, которые снижают силу резания и облегчают удаление стружки (обдирочный профиль). Тип WF используется для работы при любых глубинах резания при обработке мягких, вязких и/или длинностружечных материалов, например, алюминиевых и медных сплавов, а также пластмасс. Чистота обработки поверхности во многих случаях является приемлемой.
WR		Обдирочная фреза со стандартным шагом зубьев для работы при средних и больших глубинах резания. Обдирочный профиль обеспечивает высокую производительность за единицу времени. Тип WR предназначен для обработки мягких, вязких и/или длинностружечных материалов, например, алюминиевых и медных сплавов, а также пластмасс. Как правило, требуется дополнительная чистовая обработка.
H		Чистовая фреза для работы при малой и средней глубине резания. Тип H предназначен специально для обработки резанием твёрдых и/или короткостружечных материалов, например, сталей (в том числе закалённых) и чугуна. Тип H обеспечивает очень высокое качество поверхности.
HF		Фрезы со стружколомателями, которые снижают силу резания и облегчают удаление стружки (обдирочный профиль). Тип HF используется для работы при любых глубинах резания при обработке твёрдых и/или короткостружечных материалов, например, стали и чугуна. Чистота обработки поверхности во многих случаях является приемлемой.
HR		Обдирочная фреза со стандартным шагом зубьев для работы при средних и больших глубинах резания. Обдирочный профиль обеспечивает высокую производительность за единицу времени. Тип HR предназначен для обработки твёрдых и/или короткостружечных материалов, например, стали и чугуна. Как правило, требуется дополнительная чистовая обработка.

Выбор полустогового инструмента в 1.5 раза больше чистого (до ближайшего по каталогу);

1.

Фрезерование

Перечень таблиц – Ориентировочные режимы резания при фрезеровании

Фреза	Обозначение / инструментальный материал / покрытие / вид обработки		№ табл.	С.		
Цельные фрезы						
Дисковые фрезы	HSS-Co5		8.7	462		
	VHM (с покрытием)		8.8	464		
Торцовая насадная фреза	HSS-Co (без покрытия, с покрытием)		8.9	466		
Концевая фреза	HSS / PM (без покрытия, с покрытием)	Черновая обработка	Контурное фрезерование	8.10	470	
			Пазы / уступы	8.11	476	
			Копирование	8.12	482	
			Врезное/циркулярное фрезерование	8.13	488	
			Полустоговая обработка	Контурное фрезерование	8.14	494
				Копирование	8.15	500
	Обдирочная фреза PM MTC (с покрытием)	181075	Пазы / уступы	8.16	506	
	Фреза для чистовой обработки SPM HPC (с покрытием)	191632	Периферийное фрезерование	8.17	508	
	Обдирочная фреза SPM MTC (с покрытием)	192852	Пазы / уступы	8.18	510	
		192855	Контурное фрезерование (периферийное)	8.19	512	
		192895	Пазы / уступы	8.20	514	
			Контурное фрезерование	8.21	516	

Они

Тир

N

NF

NR

W

WF

WR

H

HF

HR

Выбор чистового инструмента по минимальному внутреннему радиусу на детали.
При выполнении обкатки при чистовой обработке, диаметр инструмента может быть меньше номинального на 1-2мм;

<i>Оценка</i>	<i>Показатели оценки</i>
5	Выбор инструмента выполнен на все типы обработки (черновой, получистовой и чистовой обработки).
4	Выбор инструмента выполнен на два типа обработки (черновой, получистовой и чистовой обработки).
3	Выбор инструмента выполнен на один тип обработки (черновой, получистовой и чистовой обработки).

Дидактическая единица для контроля:

2.14 рассчитывать режимы резания по нормативам;

Профессиональная(-ые) компетенция(-ии):

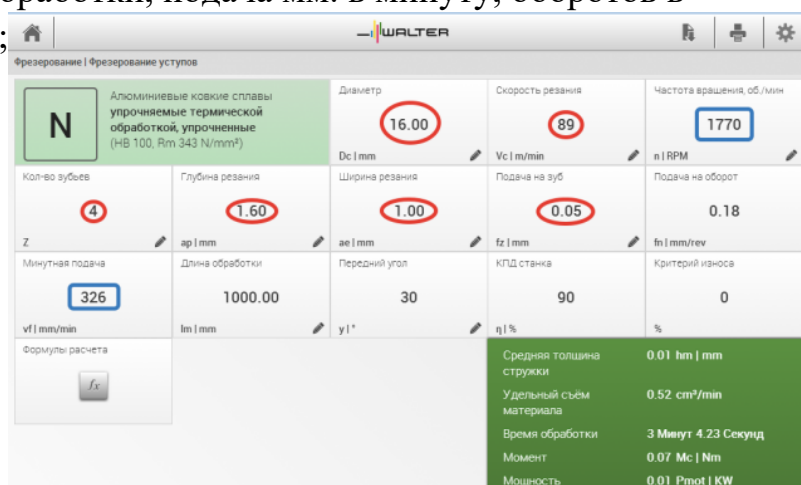
ПК.1.5 Использовать системы автоматизированного проектирования технологических процессов обработки деталей.

Задание №1 (из текущего контроля)

Рассчитать режимы резания для черновой, получистовой и чистовой обработки используя калькулятор режимов резания;

Пример расчета режимов резания на 1 инструмент:

Проверка правильности расчета режимов резания при обработке . (глубина врезания, подача на зуб, ширина обработки, подача мм. в минуту, оборотов в минуту) для каждого инструмента;



Оценка	Показатели оценки
5	Расчет режимов резания выполнен на все типы обработки (черновой, получистовой и чистовой обработки) или инструменты.
4	Расчет режимов резания выполнен на два типа обработки (черновой, получистовой и чистовой обработки) или инструмента.
3	Расчет режимов резания выполнен на один тип обработки (черновой, получистовой и чистовой обработки) или инструмента.

Дидактическая единица для контроля:

2.16 оформлять технологическую документацию;

Профессиональная(-ые) компетенция(-ии):

ПК.1.1 Использовать конструкторскую документацию при разработке технологических процессов изготовления деталей.

ПК.1.5 Использовать системы автоматизированного проектирования технологических процессов обработки деталей.

Задание №1 (из текущего контроля)

Оформить технологический процесс

<i>Оценка</i>	<i>Показатели оценки</i>
5	Технологический процесс выполнен в соответствии с требованиями ЕСКД и ЕСТД и ГОСТ 3.1128-93
4	Технологический процесс выполнен с небольшими недоработками но в соответствии с требованиями ЕСКД и ЕСТД и ГОСТ 3.1128-93
3	Технологический процесс выполнен с ошибками но в соответствии с требованиями ЕСКД и ЕСТД и ГОСТ 3.1128-93

Дидактическая единица для контроля:

2.17 составлять управляющие программы для обработки типовых деталей на металлообрабатывающем оборудовании;

Профессиональная(-ые) компетенция(-ии):

ПК.1.4 Разрабатывать и внедрять управляющие программы обработки деталей.

ПК.1.5 Использовать системы автоматизированного проектирования технологических процессов обработки деталей.

Задание №1 (из текущего контроля)

Провести контроль УП по следующим критериям.

Визуальный контроль обработки:

1. Зарезы на детали;
2. Не до обработка детали;
3. Обработка наклонных поверхностей снизу в верх;
4. Отсутствие столкновений при обходах и переходах;
5. Врезание в деталь на рабочем ходу;
6. Врезания в карманы, полки и уступы с крайних слоев заготовки от середины к ребрам или стенкам;
7. Врезания в колодцы и окна по спирали от середины к краю;
8. Врезание в колодцы и окна в заранее засверленные отверстия в середине;
9. Обработка внутреннего контура против часовой стрелки;
10. Обработка наружного контура по часовой стрелки;
11. Обработку отверстий сверлением. Сперва центровочным сверлом, потом сверлим основным.
12. Глубокие отверстия сверлятся методом обработки глубоких отверстий в

несколько этапов.

<i>Оценка</i>	<i>Показатели оценки</i>
5	При отсутствии замечаний по всем 12 пунктам.
4	Есть замечания не более чем по двум пунктам.
3	Есть замечания не более чем по трем пунктам.

Дидактическая единица для контроля:

2.18 использовать пакеты прикладных программ для разработки конструкторской документации и проектирования технологических процессов;

Профессиональная(-ые) компетенция(-ии):

ПК.1.1 Использовать конструкторскую документацию при разработке технологических процессов изготовления деталей.

ПК.1.2 Выбирать метод получения заготовок и схемы их базирования.

ПК.1.3 Составлять маршруты изготовления деталей и проектировать технологические операции.

ПК.1.4 Разрабатывать и внедрять управляющие программы обработки деталей.

ПК.1.5 Использовать системы автоматизированного проектирования технологических процессов обработки деталей.

Задание №1 (из текущего контроля)

Использован пакет САПР ("Компас", Inventor) для построения чертежа

<i>Оценка</i>	<i>Показатели оценки</i>
5	Задействованы команды ассоциативных связей для построение видов и разрезов. Использованы команды простановки размеров. Использован редактор технических условий и задействованы шаблоны.
4	Задействованы команды ассоциативных связей для построение видов и разрезов. Использованы команды простановки размеров но отдельные размеры изменены вручную. Использован редактор технических условий но не всеми параметрами.

3	<p>Задействованны команды ассоциативных связей для построение видов и разрезов но некоторые разбиты на элементы и нарушена связь с моделью.</p> <p>Использованны команды простановки размеров но отдельные размеры прописаны вручную.</p> <p>Редактор технических условий не использован.</p>
---	---

3.3 МДК.01.03 Особые методы обработки авиационных материалов

№ семестра	Вид промежуточной аттестации
6	Дифференцированный зачет

Дифференцированный зачет может быть выставлен автоматически по результатам текущих контролей
Текущий контроль №1
Текущий контроль №2
Текущий контроль №3
Текущий контроль №4
Текущий контроль №5
Текущий контроль №6

Метод и форма контроля: Практическая работа (Опрос)

Вид контроля: по выбору выполнить одно теоретическое и одно практическое задание

Дидактическая единица для контроля:

1.13 виды обработки резания;

Профессиональная(-ые) компетенция(-ии):

ПК.1.3 Составлять маршруты изготовления деталей и проектировать технологические операции.

Задание №1 (из текущего контроля)

Разработать управляющую программу в системе SinuTrain, обработка токарной детали типа "Штуцер", циклы обработки торца, внешнее продольное точение и снятие припуска, обработка выточек, обработка резьбовых выточек, обработка наружных резьб точением

<i>Оценка</i>	<i>Показатели оценки</i>
5	выполнены 5 условий обработки
4	не выполнено 1 условие обработки из 5
3	не выполнены 2-3 условия обработки из 5

Дидактическая единица для контроля:

1.

Профессиональная(-ые) компетенция(-ии):

ПК.1.3 Составлять маршруты изготовления деталей и проектировать технологические операции.

Задание №1 (из текущего контроля)

Задания для практического занятия

1. Напишите дату, цель и тему работы
2. Внимательно изучите рекомендуемую литературу по заданной теме (конспект лекции, дополнительную литературу)
3. Напишите назначение, достоинства и недостатки данного метода обработки
4. Напишите оборудование, применяемое для данного вида обработки на предприятии, его технологические параметры, принцип работы
5. Опишите номенклатуру деталей, подвергающихся данному виду обработки, их назначение, материалы, габаритные размеры
6. Изучите технологический процесс обработки детали на данном оборудовании, выполните эскиз детали, напишите оснастку, инструмент, режимы обработки
7. Основные технологические показатели процесса и их числовые значения.
8. Ответьте на контрольные вопросы
9. Оформите отчет и сдайте практическую работу преподавателю в установленный срок

<i>Оценка</i>	<i>Показатели оценки</i>
5	Выполнены все 9 пунктов
4	Невыполнены 1-2 пункта из 9
3	Невыполнены 3-4 пункта из 9

Дидактическая единица для контроля:

2.9 выбирать способы обработки поверхностей и назначать технологические базы;

Профессиональная(-ые) компетенция(-ии):

ПК.1.3 Составлять маршруты изготовления деталей и проектировать технологические операции.

Задание №1 (из текущего контроля)

Разработать управляющую программу в системе SinuTrain, обработка токарной детали типа "Штуцер", выполнять центрование, сверление и зенкование отверстий, обработка внутренних резьб, растачивание отверстий, обработка торца, выполнить продольное точение и снятие припуска, обработка выточки.

<i>Оценка</i>	<i>Показатели оценки</i>
5	Выполнено 8 условий обработки

4	Невыполнено 1-2 условия обработки из 8
3	Невыполнено 2-3 условия обработки из 8

Дидактическая единица для контроля:

2.10 составлять технологический маршрут изготовления детали;

Профессиональная(-ые) компетенция(-ии):

ПК.1.3 Составлять маршруты изготовления деталей и проектировать технологические операции.

Задание №1 (из текущего контроля)

Задания для практического занятия

Для сверления отверстий в детали из углепластика, стеклопластика и органопластика выберите оптимальную марку твердого сплава и геометрические параметры режущей части сверла с разной формой заточки. Выполните эскиз режущей части резца, проставьте выбранные параметры.

Инструкция по выполнению практической работы

1. Напишите дату, тему, цель работы и перечень оборудования в тетрадь
2. Прочитайте задание.
3. Выберите инструментальный материал по справочнику для каждого материала
4. Выберите геометрические параметры рабочей части сверла по справочнику
5. Выполните эскиз рабочей части сверла с указанием выбранных геометрических параметров с разной формой заточки для разных материалов
6. Ответьте на контрольные вопросы
7. Проверьте выполненную практическую работу и исправьте ошибки.
8. Сдайте практическую работу преподавателю в установленный срок.

<i>Оценка</i>	<i>Показатели оценки</i>
5	Выполнены все 8 пунктов
4	Невыполнено 1-2 пункта из 8
3	Невыполнено 3-4 пункта из 8

Дидактическая единица для контроля:

2.14 рассчитывать режимы резания по нормативам;

Профессиональная(-ые) компетенция(-ии):

ПК.1.4 Разрабатывать и внедрять управляющие программы обработки деталей.

Задание №1 (из текущего контроля)

Разработать управляющую программу в системе SinuTrain, обработка токарной детали типа "Штуцер", циклы обработки торца, внешнее продольное точение и снятие припуска, обработка выточек, обработка резьбовых выточек, обработка

наружных резьб точением

<i>Оценка</i>	<i>Показатели оценки</i>
5	выполнены 5 условий обработки
4	не выполнено 1 условие обработки из 5
3	не выполнены 2-3 условия обработки из 5

Дидактическая единица для контроля:

2.17 составлять управляющие программы для обработки типовых деталей на металлообрабатывающем оборудовании;

Профессиональная(-ые) компетенция(-ии):

ПК.1.4 Разрабатывать и внедрять управляющие программы обработки деталей.

Задание №1 (из текущего контроля)

Разработать управляющую программу в системе SinuTrain, обработка токарной детали типа "Штуцер", циклы обработки торца, внешнее продольное точение и снятие припуска, обработка выточек, обработка резьбовых выточек, обработка наружных резьб точением

<i>Оценка</i>	<i>Показатели оценки</i>
5	выполнены 5 условий обработки
4	не выполнено 1 условие обработки из 5
3	не выполнены 2-3 условия обработки из 5

3.4 УП.01

Учебная практика направлена на формирование у обучающихся практических профессиональных умений, приобретение первоначального практического опыта, реализуется в рамках профессионального модуля по основному виду профессиональной деятельности для последующего освоения ими общих и профессиональных компетенций по избранной специальности. Предметом оценки по учебной практике являются дидактические единицы: уметь, иметь практический опыт.

По учебной практике обучающиеся ведут дневник практики, в котором выполняют записи о решении профессиональных задач, выполнении заданий в соответствии с программой, ежедневно подписывают дневник с отметкой о выполненных работах у руководителя практики.

№ семестра	Вид промежуточной аттестации
7	Дифференцированный зачет

Дифференцированный зачет может быть выставлен автоматически по

результатам текущих контролей

Текущий контроль №1

Текущий контроль №2

Текущий контроль №3

Текущий контроль №4

Текущий контроль №5

Текущий контроль №6

Текущий контроль №7

Текущий контроль №8

Текущий контроль №9

Текущий контроль №10

Метод и форма контроля: Индивидуальные задания (Информационно-аналитический)

Вид контроля: по выбору выполнить два теоретических и два практических задания

Дидактическая единица для контроля:

2.1 читать чертежи;

Профессиональная(-ые) компетенция(-ии):

ПК.1.1 Использовать конструкторскую документацию при разработке технологических процессов изготовления деталей.

Задание №1 (из текущего контроля)

Прочитать содержание основной надписи чертежа

<i>Оценка</i>	<i>Показатели оценки</i>
5	основная надпись удовлетворяет всем требованиям (заполнена 80% - 100%) 1. Заполнено поле Названия детали; 2. Заполнено поле Обозначения детали; 3. Заполнено поле Масштаба выполнения чертежа; 4. Заполнено поле Материал из которого выполненга деталь; 5. Заполнены поля Исполнителя и Проверяющего; 6. Заполнено поле Организации исполнителя;
4	Основная надпись заполнена (от 60% - 79%) не полностью
3	Основная надпись заполнена (на 40% - 59%) не полностью и содержит ошибки

Задание №2 (из текущего контроля)

Прочитать на чертеже геометрическую форму детали по видам, разрезам сечениям

<i>Оценка</i>	<i>Показатели оценки</i>
5	Дано достаточное количество видов, разрезов, сечений, выносных элементов. Форма детали раскрыта полностью (80% - 100%)
4	Дано недостаточное количество видов, разрезов, сечений, выносных элементов из-за чего не полностью раскрывается форма детали (60% - 79%)
3	Дано недостаточное количество видов, разрезов, сечений, выносных элементов что влечет неполное раскрытие формы и имеются ошибки построения формы детали (40% - 59%)

Задание №3 (из текущего контроля)

Проверить чертеж на достаточность нанесения размеров обеспечивающих геометрическую полноту задания форм, с учетом требований конструкции и технологии изготовления для детали

<i>Оценка</i>	<i>Показатели оценки</i>
5	Даны все необходимые размеры для построения детали (80% - 100%) 1. Нанесены размеры, координирующие положение отверстий; 2. Нанесены размеры, координирующие неравномерно расположенные элементы; 3. Нанесены размеры, определяющие положение наклонных поверхностей; 4. Нанесены размеры отверстий в разрезах и на видах; 5. Нанесены размеры глубины отверстий, полученного сверлением; 6. Нанесены наружных и внутренних размеров длин на детали; 7. Нанесены габаритные размеры детали; 8. Нанесены теоретические контура и таблицы данных с координатами их построения (при необходимости);
4	Дано недостаточное количество размеров для построения детали (60% - 79%)
3	Дано недостаточное количество размеров для построения детали; размеры проставлены неверно или дублируются (40% - 59%)

Задание №4 (из текущего контроля)

Проверить требования к чистоте поверхностей детали

<i>Оценка</i>	<i>Показатели оценки</i>
5	Требования к шероховатости поверхности детали полностью удовлетворяют (80% - 100%)
4	В некоторых местах допущены ошибочные параметры (60% - 79%)
3	В некоторых местах допущены ошибочные параметры (60% - 79%)

Задание №5 (из текущего контроля)

Проверить нанесение и заполнение необходимых надписей, технических требований (ТТ) и таблиц

<i>Оценка</i>	<i>Показатели оценки</i>
5	Заполнена текстовая часть, ТТ и таблицы выполнена полностью (80% - 100%) 1. Твердость детали (а иногда и заготовки) 2. Неуказанные предельные отклонения и допуски 3. Требование к не обработанным поверхностям 4. Твердость детали после проведения термообработки 5. Вид покрытия 6. Символ » * » которым обычно обозначают размер для справок. Различные особые требования к детали (все, что придет в голову конструктору).
4	Заполненные технические требования раскрыты не полностью (60% - 79%)
3	Надписи и технические требования (ТТ) выполнены неполностью или неправильно , ТТ раскрыты не полностью (40% - 59%)

Задание №6 (из текущего контроля)

Прочитать выданный чертеж детали (выдаются индивидуально по вариантам)

<i>Оценка</i>	<i>Показатели оценки</i>
---------------	--------------------------

5	Чертеж прочитан правильно по всем параметрам (80%-100%) 1. Прочитать содержание основной надписи чертежа; 2. Прочитать на чертеже геометрическую форму детали по видам, разрезам сечениям, выносных элементов; 3. Прочитать на чертеже достаточность нанесения размеров обеспечивающих геометрическую полноту задания форм, с учетом требований конструкции и технологии изготовления детали; 4. Прочитать на чертеже требования к чистоте поверхностей детали; 5. Прочитать на чертеже нанесение и заполнение необходимых надписей, технических требований (ТТ) и таблиц;
4	Чертеж прочитан правильно но не повсем пунктам (60%-79%)
3	Чертеж прочитан но не повсем пунктам (40%-59%)

Дидактическая единица для контроля:

2.2 анализировать конструктивно-технологические свойства детали, исходя из ее служебного назначения;

Профессиональная(-ые) компетенция(-ии):

Задание №1 (из текущего контроля)

Прочитав чертеж, выполнить описание формы детали ее элементов и параметров (чертежи выдаются индивидуально по вариантам)

<i>Оценка</i>	<i>Показатели оценки</i>
5	Дано полное описание формы и элементов детали подкрепленное описаниями и параметрами
4	Дано не достаточно полное описание формы и элементов детали, подкрепленное описаниями и параметрами элементов
3	Дано не полное описание формы и элементов детали, описаниями параметров элементов не полные и не четкие

Задание №2 (из текущего контроля)

Провести анализ конструктивно-технологических свойств детали

<i>Оценка</i>	<i>Показатели оценки</i>

5	<p>Произведен анализ детали по 8 - 9 пунктам конструктивно-технологических требований</p> <p>ПРИМЕР:</p> <p>Конструктивно-технологические требования:</p> <ol style="list-style-type: none"> 1. Деталь должна быть жесткой и прочной, стенки и внутренние перегородки должны быть достаточных размеров, чтобы при закреплении заготовки и в процессе обработки не возникали деформации, а следовательно и погрешности обработки. 2. Базовые поверхности детали должны иметь достаточную протяженность, позволяющую осуществить полную механическую обработку от одной неизменной базы. 3. Обрабатываемые поверхности должны быть открыты и доступны для подхода режущего инструмента при врезании и выходе. 4. Внешняя форма детали должна давать возможность одновременно обрабатывать несколько наружных поверхностей путем много инструментальной обработки. 5. Отверстия корпусных деталей по возможности должны иметь простую геометрическую форму без кольцевых канавок и фасок. 6. Возможность сквозной обработки при помощи расточных инструментов. 7. Отверстия, оси которых расположены под углом относительно стенки обрабатываемой детали, нежелательны. При сверлении подобных отверстий создаются неудобства резания, т.к. режущие кромки начинают резать не одновременно. 8. В стенках и перегородках нежелательны различные окна, прерывающие отверстия и т.д. 9. Крепежные отверстия деталей должны быть стандартными.
4	<p>Произведен анализ детали по 6 - 7 пунктам конструктивно-технологических требований</p>
3	<p>Произведен анализ детали по 3 - 5 пунктам конструктивно-технологических требований</p>

Дидактическая единица для контроля:

2.3 определять тип производства;

Профессиональная(-ые) компетенция(-ии):

ПК.1.2 Выбирать метод получения заготовок и схемы их базирования.

Задание №1 (из текущего контроля)

Определить тип производства для изготовления деталей (3 шт) различного вида. Для определения типа производства использовать коэффициент закрепления операций

Оценка	Показатели оценки																											
5	<p>Определен верно тип производства для изготовления трех деталей (80%-100%)</p> <p>ПРИМЕР:</p> <p>Для определения типа производства используют коэффициент закрепления операций – это отношение числа всех различных операций, выполняемых в течение месяца, к числу рабочих мест.</p> <p>Кз.о. = О / Р</p> <p>Если Кз.о. ≥ 40 – единичное производство; Кз.о. = 20...40 – мелкосерийное производство; Кз.о. = 10...20 – среднесерийное производство; Кз.о. = 1...10 – крупносерийное производство; Кз.о. = 1 – массовое производство.</p> <p>На первом этапе проектирования технологического процесса тип производства может быть предварительно определен в зависимости от массы детали и объема выпуска в соответствии с</p> <table border="1" data-bbox="901 963 1372 1093"> <thead> <tr> <th rowspan="2">Тип производства</th> <th colspan="3">Годовой объем выпуска, шт.</th> </tr> <tr> <th>Легкие, до 20 кг</th> <th>Средние, до 300 кг</th> <th>Тяжелые, свыше 300 кг</th> </tr> </thead> <tbody> <tr> <td>Единичное</td> <td>до 100</td> <td>до 10</td> <td>1...5</td> </tr> <tr> <td>Мелкосерийное</td> <td>101...500</td> <td>11...200</td> <td>6...100</td> </tr> <tr> <td>Среднесерийное</td> <td>501...5000</td> <td>201...1000</td> <td>101...300</td> </tr> <tr> <td>Крупносерийное</td> <td>5001...50000</td> <td>1001...5000</td> <td>301...1000</td> </tr> <tr> <td>Массовое</td> <td>Свыше 50000</td> <td>Свыше 5000</td> <td>Свыше 1000</td> </tr> </tbody> </table> <p>данными, приведенными в таблице:</p>	Тип производства	Годовой объем выпуска, шт.			Легкие, до 20 кг	Средние, до 300 кг	Тяжелые, свыше 300 кг	Единичное	до 100	до 10	1...5	Мелкосерийное	101...500	11...200	6...100	Среднесерийное	501...5000	201...1000	101...300	Крупносерийное	5001...50000	1001...5000	301...1000	Массовое	Свыше 50000	Свыше 5000	Свыше 1000
Тип производства	Годовой объем выпуска, шт.																											
	Легкие, до 20 кг	Средние, до 300 кг	Тяжелые, свыше 300 кг																									
Единичное	до 100	до 10	1...5																									
Мелкосерийное	101...500	11...200	6...100																									
Среднесерийное	501...5000	201...1000	101...300																									
Крупносерийное	5001...50000	1001...5000	301...1000																									
Массовое	Свыше 50000	Свыше 5000	Свыше 1000																									
4	Определен верно тип производства для изготовления двух деталей (60%-79%)																											
3	Определен верно тип производства для изготовления одной детали (40%-59%)																											

Дидактическая единица для контроля:

2.4 проводить технологический контроль конструкторской документации с выработкой рекомендаций по повышению технологичности детали;

Профессиональная(-ые) компетенция(-ии):

ПК.1.1 Использовать конструкторскую документацию при разработке технологических процессов изготовления деталей.

Задание №1 (из текущего контроля)

Прочитать чертеж детали и выработать рекомендаций по повышению технологичности детали

<i>Оценка</i>	<i>Показатели оценки</i>
5	выработаны грамотные и актуальные рекомендации по повышению технологичности детали (80% - 100%) 1. Рекомендации по точности изготовления детали; 2. Рекомендации по качеству поверхностей детали; 3. Рекомендации по унификации элементов детали; 4. Рекомендации по использованию материала, а точнее выбора вида заготовки;
4	Выработаны грамотные но не полные рекомендации по повышению технологичности (60% - 79%)
3	Выработаны не полностью и не повсем аспектам рекомендации по повышению технологичности (40% - 59%)

Дидактическая единица для контроля:

2.5 определять виды и способы получения заготовок;

Профессиональная(-ые) компетенция(-ии):

ПК.1.2 Выбирать метод получения заготовок и схемы их базирования.

Задание №1 (из текущего контроля)

Определить вид и способ получения заготовок для трех различных деталей

<i>Оценка</i>	<i>Показатели оценки</i>
5	Определен верно вид и способ получения заготовки для одной детали
4	Определен верно вид и способ получения заготовок для двух различных деталей
3	Определен верно вид и способ получения заготовок для трех различных деталей

Дидактическая единица для контроля:

2.6 рассчитывать и проверять величину припусков и размеров заготовок;

Профессиональная(-ые) компетенция(-ии):

ПК.1.2 Выбирать метод получения заготовок и схемы их базирования.

Задание №1 (из текущего контроля)

Рассчитать величину общего и межоперационных припусков для обработки трех деталей

<i>Оценка</i>	<i>Показатели оценки</i>
5	Рассчитаны верно величины общего и межоперационных припусков для обработки трех деталей
4	Рассчитаны верно величины общего и межоперационных припусков для обработки двух деталей
3	Рассчитаны верно величины общего и межоперационных припусков для обработки одной детали

Задание №2 (из текущего контроля)

дать определения четырех видов припусков:

1. **Припуск** на обработку;
 2. **Общий припуск**;
 3. **Междооперационный** припуск;
- Оптимальный** припуск.

<i>Оценка</i>	<i>Показатели оценки</i>
5	<p>Даны верно четыре определения припусков ПРИМЕР: Припуск на обработку – это слой металла, подлежащий удалению с поверхности заготовки в процессе обработки для получения готовой детали. Размер припуска определяется разностью между размером заготовки и размером детали по чертежу; припуск задается на сторону. Общий припуск – удаляется в течении всего процесса обработки. Междооперационный - припуск, который удаляется за один технологический переход. Оптимальный - припуск, который обеспечивает получение заданных свойств поверхности при минимальных затратах, связанных с производством самой заготовки и ее последующей механической обработкой для данного типа производства</p>
4	Даны три определения припусков
3	Дано одно определение припусков

Задание №3 (из текущего контроля)

Выполнить расчет припусков на заготовку детали, уклонов и внутренних и наружных радиусов

Оценка

Показатели оценки

5

Расчет выполнен полностью и правильно (80%-100%)

ПРИМЕР:

1. Расчет общих припусков на заготовку аналитическим методом [7], стр. 185 -189 Припуски и допуски на штамповку по ГОСТ 7505-74.

Выбор углов наклона статистическим методом.

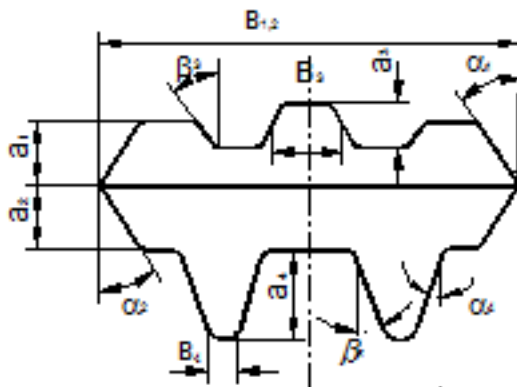


Рис.8

Таблица 1. (смотри рис.8)

h/B	Штамповка на молотах и мех. прессах без выталкивателя		Штамповка на мех. прессах с выталкивателем	
	α	β	α	β
До 1	5	7	2	3
1-3	7	10	3	5
3-4.5	10	12	5	7
4.5-6.5	12	15	7	10
Свыше 6.5	15	15	10	12

1. Выбор внутренних и наружных радиусов скругления статистическим методом (60%-79%).

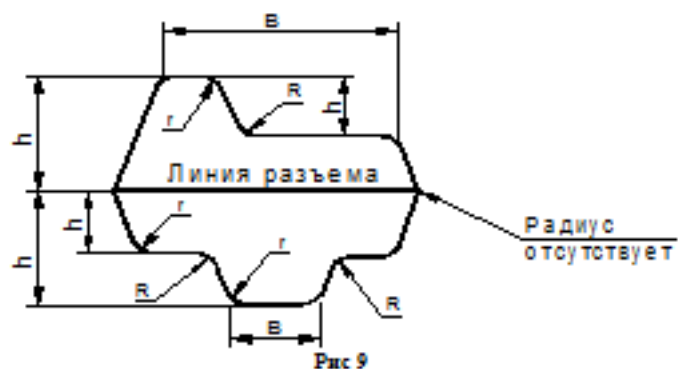


Таблица 2. (смотри рис.9)

H в мм	r в мм при h/b			R в мм при h/b		
	<2	2-4	>4	<2	2-4	>4
До 15	1.5	1.5	2	4	5	8
15-25	1.5	2	2.5	4	6	8
25-35	2	2.5	3	5	8	10
35-45	2.5	3	4	6	10	15
45-60	3	4	5	8	12.5	20
60-80	4	5	6	10	15	25
80-100	5	6	8	12.5	20	35
100-130	6	8	10	15	25	40
130-170	8	10	12.5	20	30	45

4	Расчет выполнен полностью но имеются мелкие недочеты
3	Расчет выполнен с ошибками и недочетами (40%-59%)

Дидактическая единица для контроля:

2.7 рассчитывать коэффициент использования материала;

Профессиональная(-ые) компетенция(-ии):

ПК.1.3 Составлять маршруты изготовления деталей и проектировать технологические операции.

Задание №1 (из текущего контроля)

Выполнить разработку исходной программы с применением САПР

<i>Оценка</i>	<i>Показатели оценки</i>

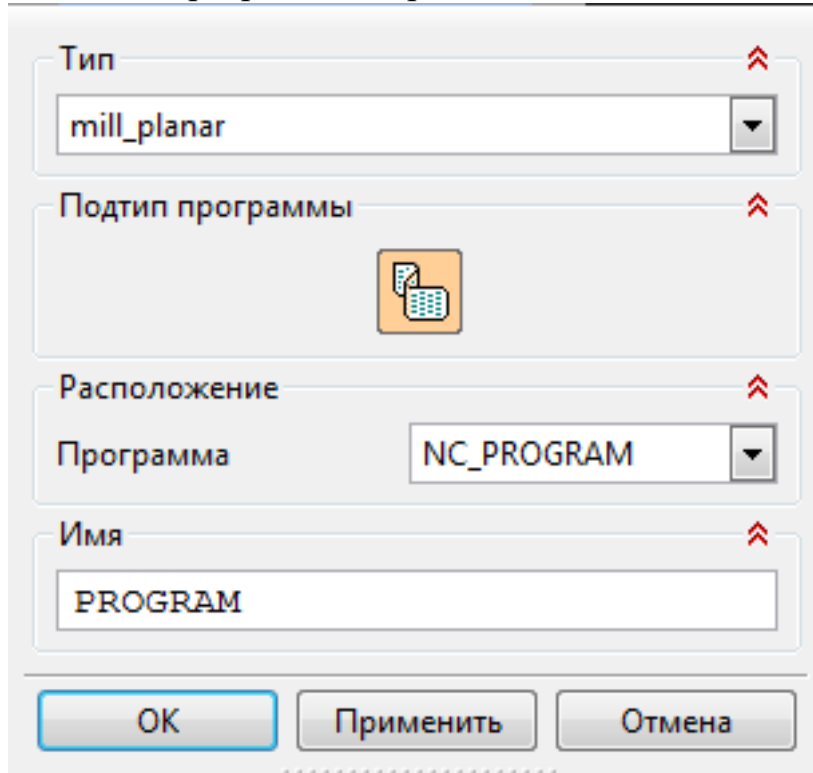
5

Во всех пунктах проектирования программы допущено не более 5 ошибок (на все восемь разделов)

ПРИМЕР:

Порядок выполнения:

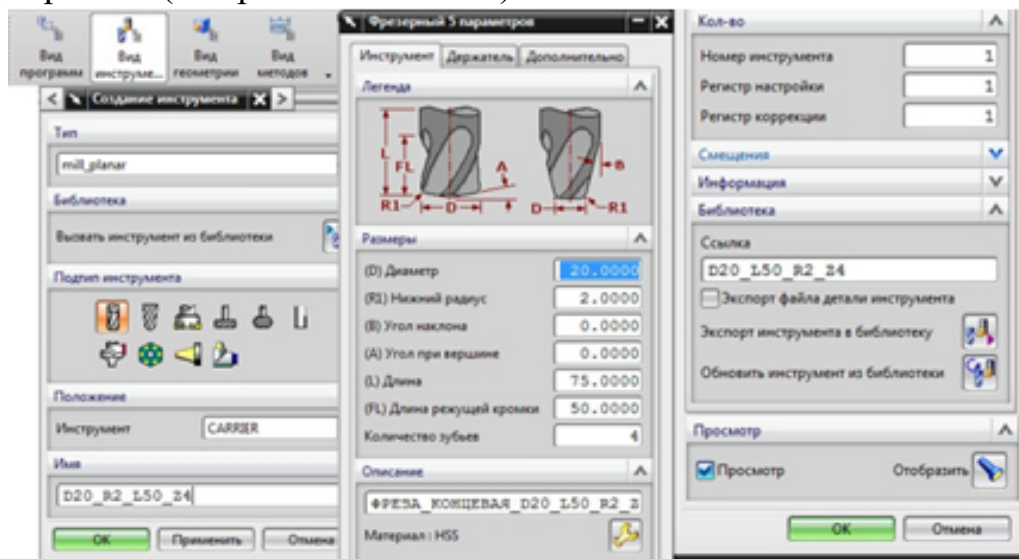
1. Подготовка модели к использованию в модуле «Обработка».
2. Создание программы и присвоение ей имени.



3.

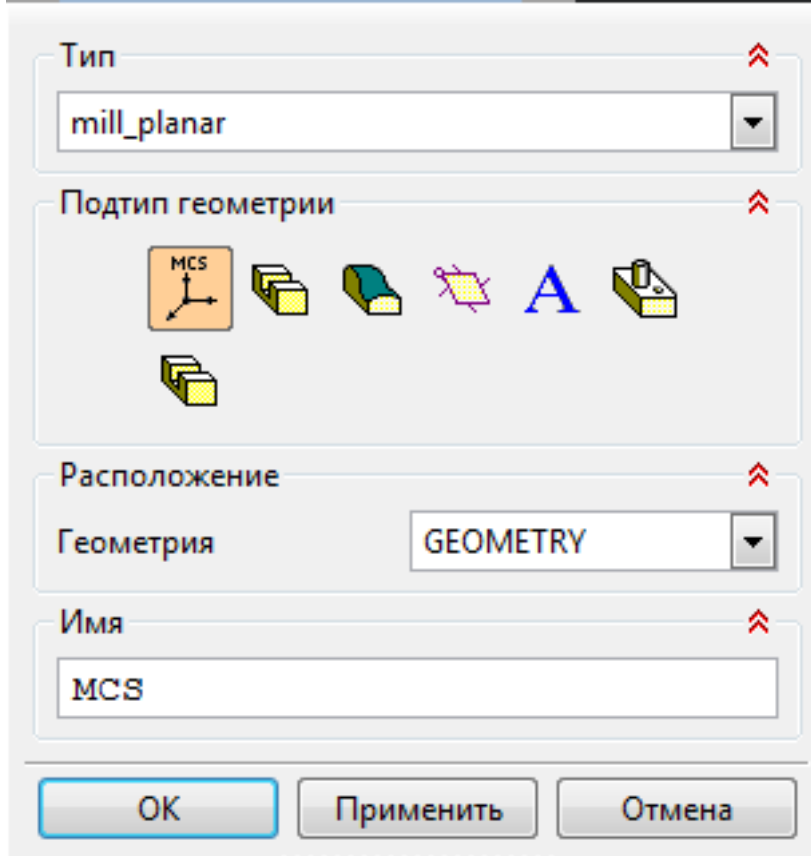
4.

5. Описание инструмента применяемого для обработки в программе (из практической №4).

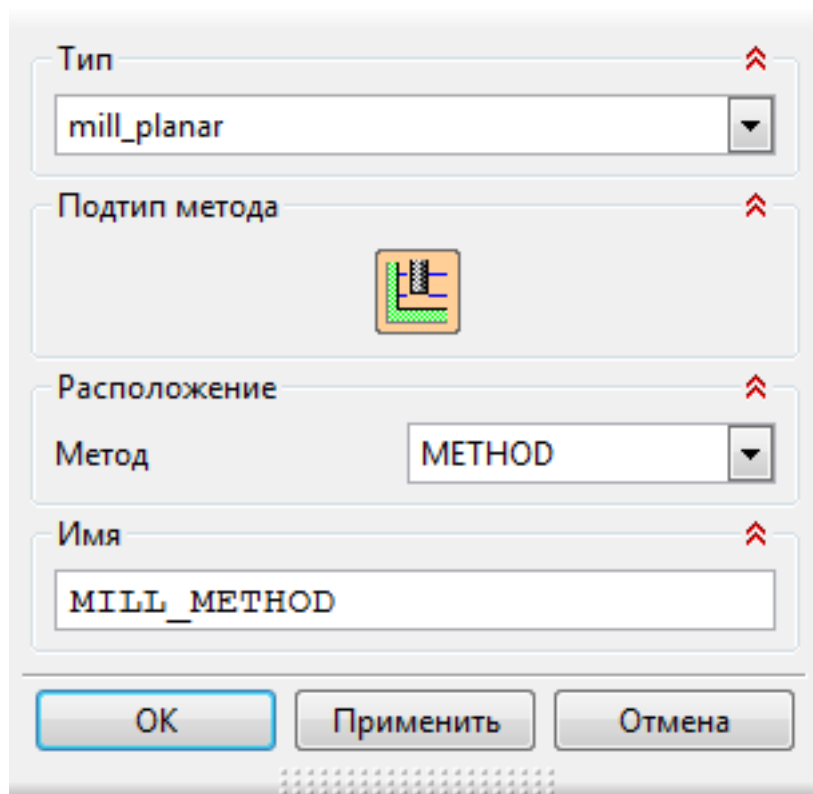


6.

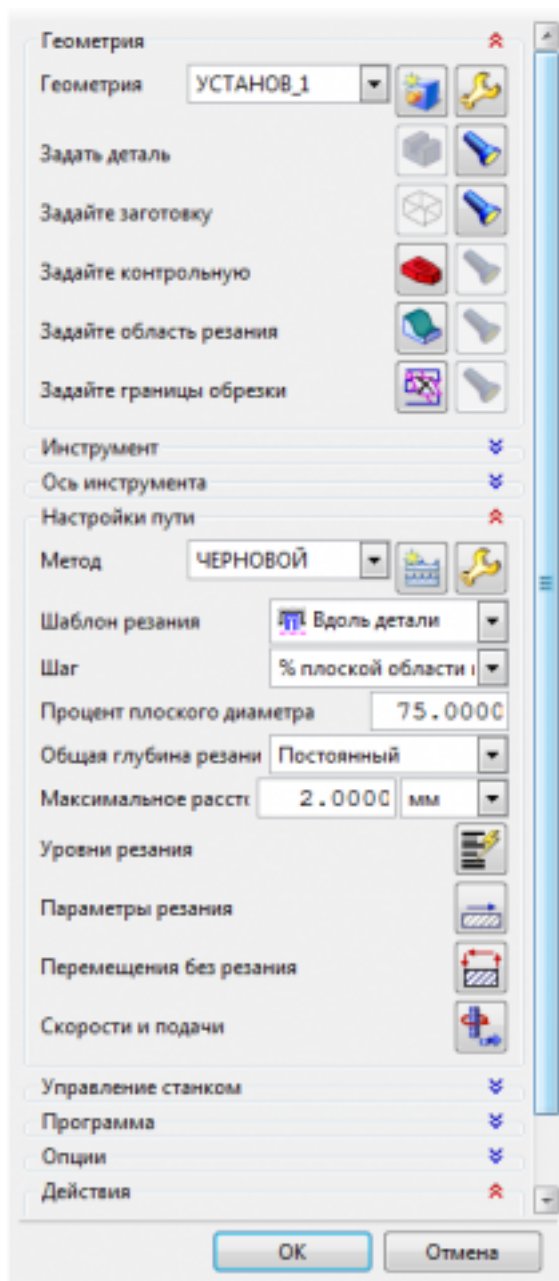
- 7.
8. Назначение системы координат геометрии детали и заготовки.



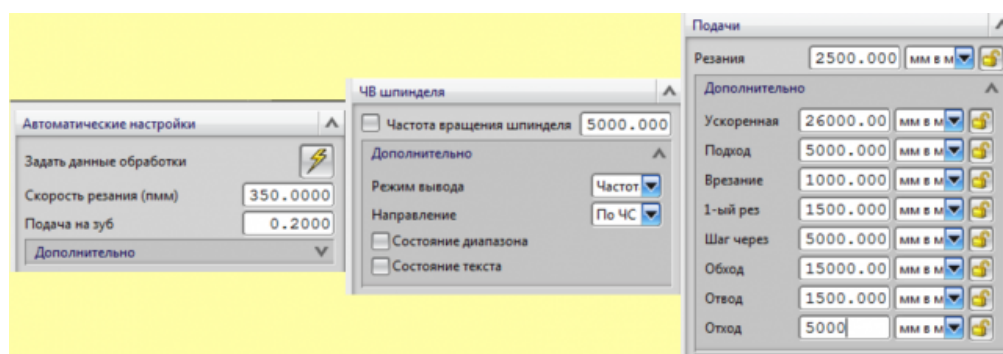
- 9.
10. Назначение геометрии заготовки.
11. Назначение контрольной геометрии.
12. Настройка установов детали или местных систем координат.
13. Настройка геометрии безопасности и ее параметров.
14. Назначение материала обрабатываемой детали.
- 15.
16. Определение параметров методов обработки.



- 17.
- 18.
19. Создание операции обработки



- 20.
21. Определение шаблона резания
22. Определение глубины и ширины резания
23. Определение уровней обработки
24. Назначение подходов и отходов и перемещений без резания
25. Назначение и расчет режимов резания



26.
 27. Генерация пути движения фрезы и визуализация обработки.
 28. Выполнить Постпроцессирование и получения файла УП.

4	Во всех пунктах проектирования программы допущено не более 7 ошибок (на все восемь разделов)
3	Во всех пунктах проектирования программы допущено более 8 ошибок но менее 10 (на все восемь разделов)

Задание №2 (из текущего контроля)

Рассчитать коэффициенты использования материала при изготовлении деталей из различных видов заготовок (прокат, штамповка, поковка, отливка и др.)

<i>Оценка</i>	<i>Показатели оценки</i>
5	Рассчитаны коэффициенты использования материала при изготовлении деталей из трех различных видов заготовок
4	Рассчитаны коэффициенты использования материала при изготовлении деталей из двух видов заготовок
3	Рассчитан коэффициент использования материала при изготовлении деталей из одного вида заготовок

Дидактическая единица для контроля:

2.8 анализировать и выбирать схемы базирования;

Профессиональная(-ые) компетенция(-ии):

ПК.1.5 Использовать системы автоматизированного проектирования технологических процессов обработки деталей.

Задание №1 (из текущего контроля)

Классифицировать базы по функциональному назначению, по количеству

лишаемых степеней свободы и по характеру проявления. Дать определения баз в соответствии с их классификацией и определить их на выданной детали

<i>Оценка</i>	<i>Показатели оценки</i>

Даны верно определения от девяти до десяти баз в соответствии с их классификацией и определены на детали

ПРИМЕР:

Классификация баз

1. По функциональному назначению:

- а) **конструкторские базы** – базы, которые определяют положение детали в изделии. Они подразделяются на **основные** (это базы, определяющие положение самой детали в изделии) и **вспомогательные** (это базы, определяющие положение присоединяемых деталей к данной);
- б) **технологические базы** – базы, определяющие положение заготовки при обработке или сборке;
- в) **измерительные базы** – базы, используемые при измерении для отсчета размеров.

2. По количеству лишаемых степеней свободы:

- а) **установочная база** – это база, лишаящая заготовку трех степеней свободы, а именно: перемещения вдоль одной координатной оси и поворота вокруг двух оставшихся (это наиболее обширная поверхность из комплекта трех баз);
- б) **направляющая база** – база, лишаящая заготовку двух степеней свободы: перемещения вдоль одной координатной оси и поворота вокруг другой (это наиболее протяженная поверхность);
- в) **опорная база** – база, лишаящая заготовку одной степени свободы: перемещения вдоль одной из координатных осей;
- г) **двойная направляющая база** – база, лишаящая заготовку четырех степеней свободы: перемещения вдоль двух координатных осей и поворота вокруг этих же осей;
- д) **двойная опорная база** – база, лишаящая заготовку двух степеней свободы: перемещения вдоль двух координатных осей. Условно считается длинной цилиндрическая поверхность, у которой длина \geq диаметру, а короткой если меньше. Длинный цилиндрический палец лишает заготовку 4-х степеней свободы, а короткий только 2-х.

3. По характеру проявления:

- а) **скрытая (мнимая) база** – база в виде воображаемой плоскости, оси или точки (ось симметрии, строительная горизонталь и т.д.)
- б) **явная (реальная) база** – база, представляющая собой какую-либо материальную поверхность (плоскость кармана, торец ребра и т.д.)

4	Даны верно определения от шести до восьми баз в соответствии с их классификацией и определены на детали
3	Даны верно определения от трех до пяти баз в соответствии с их классификацией и определены на детали

Дидактическая единица для контроля:

2.9 выбирать способы обработки поверхностей и назначать технологические базы;

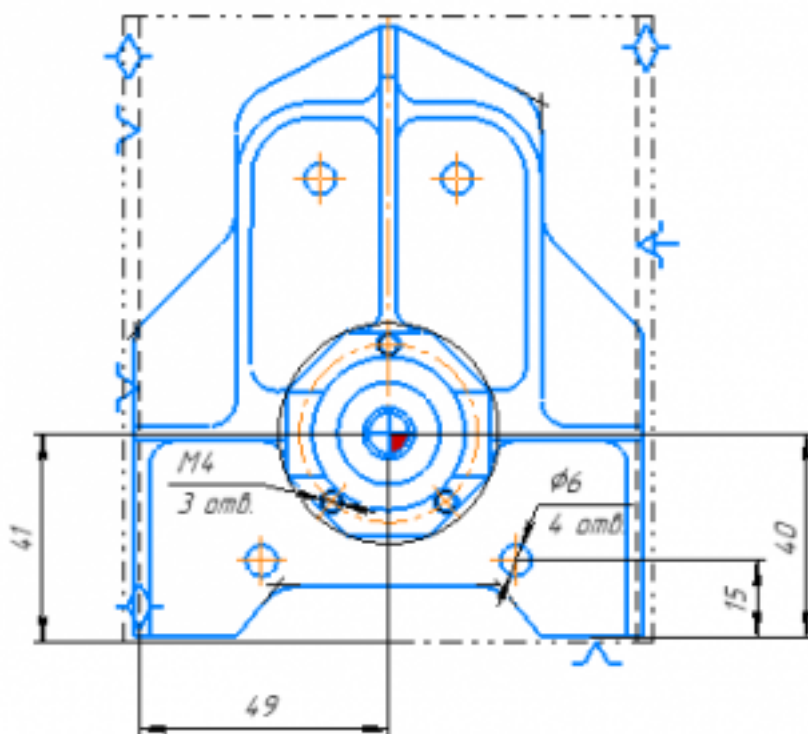
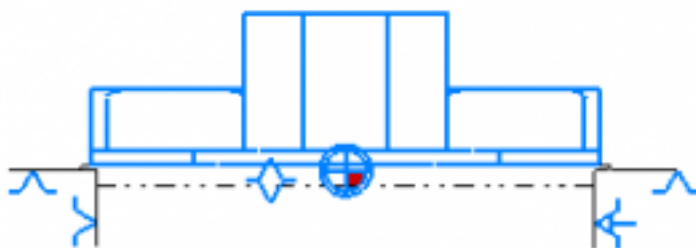
Профессиональная(-ые) компетенция(-ии):

ПК.1.3 Составлять маршруты изготовления деталей и проектировать технологические операции.

Задание №1 (из текущего контроля)

Определить на выданном чертеже плоскости под базирование и их метод обработки (чертежи выдаются в индивидуальном порядке по вариантам)

<i>Оценка</i>	<i>Показатели оценки</i>
5	Определены три взаимоперпендикулярные плоскости под базирование детали и правильно подобраны методы их обработки с учетом последующей обработки по ТП



ПРИМЕР:

4	Определены три взаимоперпендикулярные плоскости под базирование детали и подобраны методы их обработки
3	Определены три взаимоперпендикулярные плоскости под базирование детали и подобраны методы их обработки

Дидактическая единица для контроля:

2.10 составлять технологический маршрут изготовления детали;

Профессиональная(-ые) компетенция(-ии):

ПК.1.3 Составлять маршруты изготовления деталей и проектировать технологические операции.

Задание №1 (из текущего контроля)

Выполнить проектирование исходной и управляющей программы

Оценка	Показатели оценки
5	<p><i>Визуальный контроль обработки:</i></p> <ol style="list-style-type: none"> 1. Зарезы на детали; 2. Не до обработка детали; 3. Обработка наклонных поверхностей снизу в верх; 4. Отсутствие столкновений при обходах и переходах; 5. Врезание в деталь на рабочем ходу; 6. Врезания в карманы, полки и уступы с крайних слоев заготовки от середины к ребрам или стенкам; 7. Врезания в колодцы и окна по спирали от середины к краю; 8. Врезание в колодцы и окна в заранее засверленные отверстия в середине; 9. Обработка внутреннего контура против часовой стрелки; 10. Обработка наружного контура по часовой стрелки; 11. Обработку отверстий сверлением. Сперва центровочным сверлом, потом сверлим основным. 12. Глубокие отверстия сверлятся методом обработки глубоких отверстий в несколько этапов. <p>При отсутствии замечаний по всем 12 пунктам</p>
4	Есть замечания не более чем по двум пунктам
3	Есть замечания не более чем по трем пунктам

Задание №2 (из текущего контроля)

Составить технологический маршрут (на индивидуальную деталь выданную по вариантам)

1. Прочитать чертеж
2. Выполнить анализ формы и элементов детали
3. Составить концептуальный маршрут обработки деталей

Оценка	Показатели оценки

5	<p>Последовательность операций для обработки детали составлена правильно и технологически грамотно (80%-100%)</p> <p>Пример последовательности операций:</p> <ol style="list-style-type: none"> 1. Входной контроль; 2. Разметочная; 3. Фрезерная (подготовка базовых поверхностей); 4. Слесарная (опиловочная); 5. Разметочная (под базовые отверстия); 6. Сверлильная (базовые отверстия); 7. Протирочная; 8. Контрольная; 9. Фрезерная с ЧПУ; 10. Фрезерная с ЧПУ; 11. Слесарная (опиловочная); 12. Протирочная; 13. Контрольная; 14. Фрезерная или Сверлильная (доработка детали) 15. Протирочная; 16. Контрольная; 17. Правка; 18. Контрольная; 19. Транспортная (в цех термообработки) 20. Контрольная; 21. Покрасочная; 22. Контрольная; 23. Контрольная (Весовая); 24. Маркировочная; 25. Контрольная; 26. Упаковочная;
4	<p>Последовательность операций для обработки детали составлена технологически грамотно (60%-79%)</p>
3	<p>Последовательность операций для обработки детали составлена с ошибками (40%-59%)</p>

Задание №3 (из текущего контроля)

Разработать маршрут технологического процесса

<i>Оценка</i>	<i>Показатели оценки</i>

5	<p>1. Разработана схема обрабатываемых поверхностей 2. Разработана таблица способов обработки поверхностей 3. Разработан маршрут обработки поверхностей (входной контроль, подготовка базовых поверхностей/отверстий, слесарная, протирочная, контроль, обработка 1 стороны на ЧПУ, слесарная, протирочная, контроль, обработка 2 стороны на ЧПУ, слесарная, протирочная, контроль, транспортная, термообработка, контроль, правка, контроль, транспортная, получение покрытия, контроль, контроль, маркировочная, контроль) Выполнение на 80%-100%</p>
4	<p>1. В схеме указаны не все обрабатываемые поверхности 2. Таблица не раскрывает все способы обработки поверхностей 3. - Маршрут обработки поверхностей описан поверхностно Выполнение на 60%-79%</p>
3	<p>1. Разработана схема не охватывает все обрабатываемые поверхности 2. Разработана таблица не раскрывает все способы обработки поверхностей, показатели качества и точности 3. Разработан маршрут обработки поверхностей не дает полного представления обработки изделия Выполнение на 40%-59%</p>

Дидактическая единица для контроля:

2.11 проектировать технологические операции;

Профессиональная(-ые) компетенция(-ии):

ПК.1.3 Составлять маршруты изготовления деталей и проектировать технологические операции.

ПК.1.5 Использовать системы автоматизированного проектирования технологических процессов обработки деталей.

Задание №1 (из текущего контроля)

Дать определения элементов технологической операции

Оценка	Показатели оценки

5	<p>Даны определения семи элементов технологической операции ПРИМЕР: Элементы технологической операции:</p> <ol style="list-style-type: none"> 1. Технологическая операция (ТО) – это законченная часть технологического процесса, выполняемая на одном рабочем месте над одним или несколькими одновременно обрабатываемыми или собираемыми изделиями одним или несколькими рабочими. 2. Технологический установ – это часть ТО, выполняемая при неизменном закреплении обрабатываемых заготовок или собираемых изделий. 3. Технологический переход – законченная часть ТО, выполняемая одними и теми же средствами технологического оснащения при постоянных режимах обработки и установки (т.е. выполняется одним инструментом). 4. Вспомогательный переход – это законченная часть ТО, не сопровождаемая обработкой, но необходимая для выполнения данной операции (например, установка или снятие заготовки, замена инструмента, контрольный замер). 5. Технологическая позиция – это фиксированное положение, которое занимает неизменно закрепленная заготовка относительно неподвижной части оборудования или инструмента для выполнения определенной части операции. 6. Рабочий ход – это законченная часть перехода, состоящая из однократного перемещения инструмента относительно заготовки и сопровождаемая изменением формы, размеров, шероховатости поверхности или свойств заготовки. 7. Вспомогательный ход – это законченная часть перехода, состоящая из однократного перемещения инструмента относительно заготовки, не сопровождаемая изменением формы, размеров, шероховатости поверхности или свойств заготовки, но необходимая для выполнения рабочего хода
4	Даны определения шести элементов технологической операции
3	Даны определения от трех до пяти элементов технологической операции

Задание №2 (из текущего контроля)

Разработать и заполнить фрезерную операцию с применением САПР

<i>Оценка</i>	<i>Показатели оценки</i>
---------------	--------------------------

5

- Заполнено наименование изделия
 - Заполнено обозначение изделия
 - Заполнено обозначение документа
 - Заполнена ФИО разработчика
 - Заполнена ФИО проверяющего
 - Заполнен номер цеха и участка
 - Заполнен номера операции
 - Заполнено наименование операции
 - Заполнена марки материала
 - Заполнена твердость материала
 - Заполнены единица величины и массы детали (ЕВ, МД)
 - Заполнены габаритные размеры заготовки
 - Заполнена масса заготовки (МЗ)
 - Заполнено количество одновременно изготавливаемых деталей
 - Заполнена марка оборудования
 - Заполнен номер программы (если операция программная с ЧПУ)
 - Заполнена марка СОЖ
 - Заполнена позиция инструмента (для программной)
 - Заполнены содержание операции (перехода) согласно ГОСТ
 - Заполнена описание применяемого инструмента (маркировка, описание параметров, маркировка режущей части, адаптеров, патронов, цанг)
 - Заполнены технологические режимы операций (перехода) согласно ГОСТ
 - Заполнена информация о применяемой при выполнении операции технологической оснастке
 - Заполнены все нормы времени
- Выполнение на 80%-100%

4	<ul style="list-style-type: none"> - Заполнено наименование изделия - Заполнено обозначение изделия - Заполнена ФИО разработчика - Заполнена ФИО проверяющего - Заполнен номера операции - Заполнено наименование операции - Заполнена марки материала - Заполнена твердость материала - Заполнены единица величины и массы детали (ЕВ, МД) - Заполнены габаритные размеры заготовки - Заполнена масса заготовки (МЗ) - Заполнено количество одновременно изготавливаемых деталей - Заполнена марка оборудования - Заполнен номер программы (если операция программная с ЧПУ) - Заполнена марка СОЖ - Заполнена позиция инструмента (для программной) - Заполнены содержание операции (перехода) согласно ГОСТ - Заполнена описание применяемого инструмента (маркировка, описание параметров, маркировка режущей части, адаптеров, патронов, цанг) - Заполнены технологические режимы операций (перехода) согласно ГОСТ - Заполнена информация о применяемой при выполнении операции технологической оснастке <p>Заполнены нормы времени (То, Тшт) Выполнение на 60%-79%</p>
---	---

3	<ul style="list-style-type: none"> - Заполнено наименование изделия - Заполнено обозначение изделия - Заполнена ФИО разработчика - Заполнена ФИО проверяющего - Заполнен номера операции - Заполнено наименование операции - Заполнена марки материала - Заполнены единица величины и массы детали (ЕВ, МД) - Заполнены габаритные размеры заготовки - Заполнена масса заготовки (МЗ) - Заполнено количество одновременно изготавливаемых деталей - Заполнена марка оборудования - Заполнен номер программы (если операция программная с ЧПУ) - Заполнена марка СОЖ - Заполнена позиция инструмента (для программной) - Заполнены содержание операции (перехода) согласно ГОСТ - Заполнена описание применяемого инструмента (маркировка, описание параметров, маркировка режущей части, адаптеров, патронов, цанг) - Заполнены технологические режимы операций (перехода) согласно ГОСТ - Заполнена информация о применяемой при выполнении операции технологической оснастке - Заполнены нормы времени (То) <p>Выполнение на 40%-59%</p>
---	--

Задание №3 (из текущего контроля)

Разработать и заполнить карту эскизов фрезерную операцию с применением САПР

<i>Оценка</i>	<i>Показатели оценки</i>

5

- Заполнено наименование изделия
 - Заполнено обозначение изделия
 - Заполнена ФИО разработчика
 - Заполнена ФИО проверяющего
 - Показано базирование заготовки
 - Показано крепление детали
 - Показаны обрабатываемые поверхности детали толстыми линиями
 - Показаны маркеры ко всем обрабатываемым поверхностям детали
 - Расставлены получаемые размеры
 - Расставлены допуски к размерам
 - Показано необходимое и достаточное количество видов детали для понимания обработки
 - Указана общая шероховатость обработки
 - Указана местная шероховатость обработки
 - Указана точка настройки нуля программы (ноль детали) в плоскости XY (для программной)
 - Указана точка настройки нуля программы (ноль детали) в плоскости Z (для программной)
 - Указаны размеры между базами и нулем программы (для программной)
- Указана высота плоскости безопасности (для программной)
Выполнение на 80%-100%

4

Заполнено наименование изделия

- Заполнено обозначение изделия

- Заполнена ФИО разработчика

- Заполнена ФИО проверяющего

- Показано базирование заготовки

- Показано крепление детали

- Показаны обрабатываемые поверхности детали толстыми линиями

- Показаны маркеры ко всем обрабатываемым поверхностям детали

- Расставлены получаемые размеры

- Расставлены допуски к размерам

- Показано необходимое и достаточное количество видов детали для понимания обработки

- Указана только общая шероховатость обработки

- Указана точка настройки нуля программы (ноль детали) в плоскости XY (для программной)

- Указана точка настройки нуля программы (ноль детали) в плоскости Z (для программной)

- Указаны размеры между базами и нулем программы (для программной)

- Указана высота плоскости безопасности (для программной)

Выполнение на 60%-79%

3	<ul style="list-style-type: none"> - Заполнено наименование изделия - Заполнено обозначение изделия - Заполнена ФИО разработчика - Заполнена ФИО проверяющего - Показано базирование заготовки - Показано крепление детали - Показаны маркеры ко всем обрабатываемым поверхностям детали - Расставлены получаемые размеры - Показано необходимое и достаточное количество видов детали для понимания обработки - Указана только общая шероховатость обработки - Указана точка настройки нуля программы (ноль детали) в плоскости XY (для программной) - Указана точка настройки нуля программы (ноль детали) в плоскости Z (для программной) - Указаны размеры между базами и нулем программы (для программной) <p>Выполнение на 40%-59%</p>
---	---

Задание №4 (из текущего контроля)

Выполнить проектирование и заполнение контрольной карты ТП с применением САПР

<i>Оценка</i>	<i>Показатели оценки</i>

5	<ul style="list-style-type: none"> - Заполнено наименование изделия - Заполнено обозначение изделия - Заполнено обозначение документа - Заполнена ФИО разработчика - Заполнения ФИО проверяющего - Заполнен номер цеха и участка - Заполнен номера операции - Заполнено наименование операции - Заполнена марки материала - Заполнены массы детали (МД) - Заполнено количество проверяемых деталей - Описаны тип, вид, марка и параметры оборудования операции - Заполнены содержание операции (перехода) согласно ГОСТ - Описаны контролируемые размеры - Проставлены допуски к контролируемым размерам - Описаны тип, вид, марка и параметры контрольного инструмента согласно ГОСТ <p>Заполнены все нормы времени Выполнено на 80%-100%</p>
4	<ul style="list-style-type: none"> - Заполнено наименование изделия - Заполнено обозначение изделия - Заполнена ФИО разработчика - Заполнения ФИО проверяющего - Заполнен номера операции - Заполнено наименование операции - Заполнена марки материала - Заполнены массы детали (МД) - Заполнено количество проверяемых деталей - Описаны тип, вид, марка и параметры оборудования операции - Заполнены содержание операции (перехода) согласно ГОСТ - Описаны контролируемые размеры - Проставлены допуски к контролируемым размерам - Описаны тип, вид, марка и параметры контрольного инструмента согласно ГОСТ <p>Заполнены нормы времени (То) Выполнено на 60%-79%</p>

3	<ul style="list-style-type: none"> - Заполнено наименование изделия - Заполнено обозначение изделия - Заполнена ФИО разработчика - Заполнена ФИО проверяющего - Заполнен номера операции - Заполнено наименование операции - Заполнена марки материала - Заполнены массы детали (МД) - Заполнено количество проверяемых деталей - Описаны тип, вид, марка и параметры оборудования операции - Заполнены содержание операции (перехода) согласно ГОСТ - Описаны контролируемые размеры - Проставлены допуски к контролируемым размерам - Описаны тип, вид, марка и параметры контрольного инструмента согласно ГОСТ <p>Заполнены нормы времени (То) Выполнено на 60%-79%</p>
---	---

Задание №5 (из текущего контроля)

Расшифруйте что значат обозначения норм времени:

1. То
2. Тв
3. Тпз
4. Тшт

<i>Оценка</i>	<i>Показатели оценки</i>
5	Расшифрованы все четыре обозначения
4	Расшифрованы три обозначения
3	Расшифрованы два обозначения

Дидактическая единица для контроля:

2.12 разрабатывать технологический процесс изготовления детали;

Профессиональная(-ые) компетенция(-ии):

ПК.1.3 Составлять маршруты изготовления деталей и проектировать технологические операции.

Задание №1 (из текущего контроля)

Разработать технологический процесс изготовления детали

<i>Оценка</i>	<i>Показатели оценки</i>

5	Технологический процесс заполнен на 80%-100% 1. Заполнены исходные данные для проектирования ТП; 2. Загружены 3D модель и чертеж детали; 3. Создан маршрут обработки детали пооперационно; 4. Заполнены операции и их параметры и переходы; 5. Выполнены эскизы к операциям; 6. Расчитаны режимы резания; 7. Расчитаны нормы времени;
4	Технологический процесс заполнен на 60%-79%
3	Технологический процесс заполнен на 40%-59%

Дидактическая единица для контроля:

2.13 выбирать технологическое оборудование и технологическую оснастку: приспособления, режущий, мерительный и вспомогательный инструмент;

Профессиональная(-ые) компетенция(-ии):

ПК.1.3 Составлять маршруты изготовления деталей и проектировать технологические операции.

ПК.1.5 Использовать системы автоматизированного проектирования технологических процессов обработки деталей.

Задание №1 (из текущего контроля)

Выполнить выбор методов и средств контроля детали

<i>Оценка</i>	<i>Показатели оценки</i>
5	- Составлена таблица контрольно-измерительного инструмента - Тип контрольно-измерительного инструмента подобран с учетом типа производства и технологических операций Контрольно-измерительный инструмент обеспечивает контроль в соответствии с требованиями конструкторской и технологической документацией по точности и качеству
4	- Составлена таблица контрольно-измерительного инструмента - Тип контрольно-измерительного инструмента подобран без учета типа производства для технологических операций - Контрольно-измерительный инструмент обеспечивает контроль в соответствии с требованиями конструкторской и технологической документацией по точности и качеству
3	- Отсутствует таблица контрольно-измерительного инструмента - Тип контрольно-измерительного инструмента подобран без учета типа производства для технологических операций

Задание №2 (из текущего контроля)

Выполнить выбор приспособлений и режущих инструментов

Оценка	Показатели оценки
5	- Инструмент удовлетворяет требованиям обработки - Инструмент удовлетворяет условиям установки инструмента - Инструмент удовлетворяет условиям установки в оборудование
4	- Инструмент удовлетворяет требованиям обработки - Инструмент удовлетворяет условиям установки инструмента - Инструмент удовлетворяет условиям установки в оборудование
3	- Инструмент не удовлетворяет всем необходимым требованиям обработки - Инструмент удовлетворяет условиям установки инструмента - Инструмент удовлетворяет условиям установки в оборудование

Задание №3 (из текущего контроля)

Выполнить выбор инструментальной оснастки

Оценка	Показатели оценки
5	- Инструментальная оснастка удовлетворяет требованиям обработки - Инструментальная оснастка удовлетворяет условиям установки инструмента - Инструментальная оснастка удовлетворяет условиям установки в оборудование
4	- Инструментальная оснастка удовлетворяет требованиям обработки - Инструментальная оснастка удовлетворяет условиям установки инструмента - Инструментальная оснастка удовлетворяет условиям установки в оборудование
3	- Инструментальная оснастка не удовлетворяет всем необходимым требованиям обработки - Инструментальная оснастка удовлетворяет условиям установки инструмента - Инструментальная оснастка удовлетворяет условиям установки в оборудование

Задание №4 (из текущего контроля)

Выполнить разработку карты наладки инструмента

<i>Оценка</i>	<i>Показатели оценки</i>
5	<ul style="list-style-type: none">- Все элементы выбраны правильно и соответствуют своим изображениям- Нанесены верно все присоединительные размеры и имеется общий размер вылета- Все элементы карты наладки инструмента имеют описание и маркировку- Нанесены около инструментов все параметры режимов резания- Есть описание для какого оборудования составлена карта наладки
4	<ul style="list-style-type: none">- Все элементы выбраны правильно и соответствуют своим изображениям- Нанесены верно все присоединительные размеры но не имеется общего размера вылета инструментов- Все элементы карты наладки инструмента имеют описание и маркировку- Нанесены около инструментов все параметры режимов резания- Нет описание для какого оборудования составлена карта наладки
3	<ul style="list-style-type: none">- Все элементы выбраны правильно и соответствуют своим изображениям- Нанесены не все присоединительные размеры и не имеется общего размера вылета инструментов- Не все элементы карты наладки инструмента имеют описание и маркировку- Нанесены не все параметры режимов резания- Нет описание для какого оборудования составлена карта наладки

Задание №5 (из текущего контроля)

Выполнить выбор оборудования для операции фрезерная

<i>Оценка</i>	<i>Показатели оценки</i>
5	<ul style="list-style-type: none">- Соблюдены габариты рабочего стола относительно заготовки- Мощность двигателя удовлетворяет требованиям обработки- Возможности станка удовлетворяю требованиям обработки- Экономически выгодно использовать оборудование- Составлена таблица технических характеристик оборудования

4	<ul style="list-style-type: none"> - Соблюдены габариты рабочего стола относительно заготовки - Мощность двигателя удовлетворяет требованиям обработки - Возможности станка удовлетворяю требованиям обработки - Экономически выгодно использовать оборудование - Составлена таблица технических характеристик оборудования
3	<ul style="list-style-type: none"> - Соблюдены габариты рабочего стола относительно заготовки - Мощность двигателя удовлетворяет требованиям обработки - Возможности станка избыточны относительно требований обработки - Экономически не выгодно использовать оборудование - Составлена таблица технических характеристик оборудования

Задание №6 (из текущего контроля)

Выполнить выбор оборудования для операции фрезерная с ЧПУ

<i>Оценка</i>	<i>Показатели оценки</i>
5	<ul style="list-style-type: none"> - Соблюдены габариты рабочего стола относительно заготовки - Мощность двигателя удовлетворяет требованиям обработки - Возможности станка удовлетворяю требованиям обработки - Экономически выгодно использовать оборудование - Составлена таблица технических характеристик оборудования
4	<ul style="list-style-type: none"> - Соблюдены габариты рабочего стола относительно заготовки - Мощность двигателя удовлетворяет требованиям обработки - Возможности станка удовлетворяю требованиям обработки - Экономически выгодно использовать оборудование - Составлена таблица технических характеристик оборудования
3	<ul style="list-style-type: none"> - Соблюдены габариты рабочего стола относительно заготовки - Мощность двигателя удовлетворяет требованиям обработки - Возможности станка избыточны относительно требований обработки - Экономически не выгодно использовать оборудование - Составлена таблица технических характеристик оборудования

Задание №7 (из текущего контроля)

Выполнить выбор оборудования для операции сверлильная

<i>Оценка</i>	<i>Показатели оценки</i>

5	<ul style="list-style-type: none"> - Мощность двигателя удовлетворяет требованиям обработки - Возможности станка удовлетворяю требованиям обработки - Экономически выгодно использовать оборудование - Составлена таблица технических характеристик оборудования
4	<ul style="list-style-type: none"> - Соблюдены габариты рабочего стола относительно заготовки - Мощность двигателя удовлетворяет требованиям обработки - Возможности станка удовлетворяю требованиям обработки - Экономически выгодно использовать оборудование - Составлена таблица технических характеристик оборудования
3	<ul style="list-style-type: none"> - Соблюдены габариты рабочего стола относительно заготовки - Мощность двигателя удовлетворяет требованиям обработки - Возможности станка избыточны относительно требований обработки - Экономически не выгодно использовать оборудование - Составлена таблица технических характеристик оборудования

Дидактическая единица для контроля:

2.14 рассчитывать режимы резания по нормативам;

Профессиональная(-ые) компетенция(-ии):

ПК.1.5 Использовать системы автоматизированного проектирования технологических процессов обработки деталей.

Задание №1 (из текущего контроля)

Расчетать режимы резания инструментов с использованием нормотивов

<i>Оценка</i>	<i>Показатели оценки</i>
5	определил табличные значения режимов резания, учел все поправочные коэффициенты, не допустил ошибки в расчетах
4	определил табличные значения режимов резания, учел все поправочные коэффициенты но допустил ошибки при подстановки данных в расчетах
3	определил табличные значения режимов резания не учтя все факторы и получил неправильные коэффициенты

Задание №2 (из текущего контроля)

Расчитать режимы резания инструменты на универсальное оборудование:

<i>Оценка</i>	<i>Показатели оценки</i>

5	<p>1. Выбрать число стадий обработки в зависимости от точности заготовки, ориентируясь на заданную точность готового размера детали (карта 1)</p> <p>2. Определить глубину резания для каждой стадии обработки (карта 2)</p> <p>3. Определить значение подач для каждой стадии обработки (карта 3,4,6,7)</p> <p>4. Определите поправочные коэффициенты для расчета подачи(карта 5)</p> <p>5. Рассчитать рабочее значение подачи</p> <p>6. Определить скорость резания для каждой стадии обработки (карта 21, 22)</p> <p>7. Определить поправочные коэффициенты для расчета скорости резания (карта 23)</p> <p>8. По полученному значению скорости рассчитайте частоту вращения шпинделя, скорректировать ее по паспорту станка</p> <p>9. Рассчитать фактическую скорость резания</p> <p>10. Выполнить проверку выбранных режимов резания по мощности привода главного движения. Определите табличную мощность резания (карта 21) с учетом поправочных коэффициентов (карта 24), сравните ее с мощностью двигателя станка.</p> <p>11. Результат оформить таблицей</p> <p>определил табличные значения режимов резания, учел все поправочные коэффициенты, не допустил ошибки в расчетах</p>
4	определил табличные значения режимов резания, учел все поправочные коэффициенты
3	определил табличные значения режимов резания, но учел не все поправочные коэффициенты

Задание №3 (из текущего контроля)

Расчитать режимы резания инструменты на оборудование с ЧПУ

Оценка	Показатели оценки
5	определил табличные значения режимов резания, учел все поправочные коэффициенты, не допустил ошибки в расчетах
4	определил табличные значения режимов резания, учел все поправочные коэффициенты но допустил ошибки при подстановки данных в расчетах

3	определил табличные значения режимов резания не учтя все факторы и получил неправильные коэффициенты
---	--

Дидактическая единица для контроля:

2.15 рассчитывать штучное время;

Профессиональная(-ые) компетенция(-ии):

ПК.1.3 Составлять маршруты изготовления деталей и проектировать технологические операции.

ПК.1.5 Использовать системы автоматизированного проектирования технологических процессов обработки деталей.

Задание №1 (из текущего контроля)

Выполнить расчет времени для операции ТП фрезерная с применением САПР

<i>Оценка</i>	<i>Показатели оценки</i>
5	<ul style="list-style-type: none"> - Составлена схема норм времени - Расчитано основное машинное время (T_o) каждой операции и перехода - Составлена таблица вспомогательного времени каждой операции - Определено вспомогательное время (T_v) каждой операции и перехода - Расчитано время на отдых и личные надобности ($T_{o.l.n.}$) каждой операции - Расчитано время на обслуживание рабочего места ($T_{обс.}$) каждой операции - Расчитано штучное время ($T_{шт.}$) каждой операции - Составлена таблица подготовительно-заключительного времени ($T_{пз.}$) каждой операции - Расчитано штучно-калькуляционное время ($T_{шт.к}$) на партию деталей

4	<p>1. Показатель №2 (Оценка: 4)</p> <ul style="list-style-type: none"> - Составлена схема норм времени - Расчитано основное машинное время (T_o) каждой операции и перехода - Составлена таблица вспомогательного времени каждой операции - Определено вспомогательное время (T_v) каждой операции и перехода (80%) - Расчитано время на отдых и личные надобности ($T_{o.l.n.}$) каждой операции (80%) - Расчитано время на обслуживание рабочего места ($T_{обс.}$) каждой операции (80%) - Расчитано штучное время ($T_{шт.}$) каждой операции (80%) - Составлена таблица подготовительно-заключительного времени ($T_{пз.}$) каждой операции <p>Расчитано штучно-калькуляционное время ($T_{шт.к}$) на партию деталей</p>
3	<ul style="list-style-type: none"> - Расчитано основное машинное время (T_o) каждой операции и перехода - Составлена таблица вспомогательного времени каждой операции - Определено вспомогательное время (T_v) каждой операции и перехода (70%) - Расчитано время на отдых и личные надобности ($T_{o.l.n.}$) каждой операции (70%) - Расчитано время на обслуживание рабочего места ($T_{обс.}$) каждой операции (70%) - Расчитано штучное время ($T_{шт.}$) каждой операции (70%) - Составлена таблица подготовительно-заключительного времени ($T_{пз.}$) каждой операции

Задание №2 (из текущего контроля)

Выполнить расчет времени для операции ТП фрезерная с ЧПУ с применением САПР

<i>Оценка</i>	<i>Показатели оценки</i>
5	Выполнить расчет времени для операции ТП фрезерная с ЧПУ с применением САПР

4	<ul style="list-style-type: none"> - Составлена схема норм времени - Расчитано основное машинное время (T_0) каждой операции и перехода - Составлена таблица вспомогательного времени каждой операции - Определено вспомогательное время ($T_в$) каждой операции и перехода (80%) - Расчитано время на отдых и личные надобности ($T_{о.л.н.}$) каждой операции (80%) - Расчитано время на обслуживание рабочего места ($T_{обс.}$) каждой операции (80%) - Расчитано штучное время ($T_{шт.}$) каждой операции (80%) - Составлена таблица подготовительно-заключительного времени ($T_{пз.}$) каждой операции - Расчитано штучно-калькуляционное время ($T_{шт.к}$) на партию деталей
3	<ul style="list-style-type: none"> - Расчитано основное машинное время (T_0) каждой операции и перехода - Составлена таблица вспомогательного времени каждой операции - Определено вспомогательное время ($T_в$) каждой операции и перехода (70%) - Расчитано время на отдых и личные надобности ($T_{о.л.н.}$) каждой операции (70%) - Расчитано время на обслуживание рабочего места ($T_{обс.}$) каждой операции (70%) - Расчитано штучное время ($T_{шт.}$) каждой операции (70%) - Составлена таблица подготовительно-заключительного времени ($T_{пз.}$) каждой операции

Задание №3 (из текущего контроля)

Выполнить расчет времени для операции ТП сверлильная с применением САПР

<i>Оценка</i>	<i>Показатели оценки</i>

5	<ul style="list-style-type: none"> - Составлена схема норм времени - Расчитано основное машинное время (T_0) каждой операции и перехода - Составлена таблица вспомогательного времени каждой операции - Определено вспомогательное время ($T_в$) каждой операции и перехода - Расчитано время на отдых и личные надобности ($T_{о.л.н.}$) каждой операции - Расчитано время на обслуживание рабочего места ($T_{обс.}$) каждой операции - Расчитано штучное время ($T_{шт.}$) каждой операции - Составлена таблица подготовительно-заключительного времени ($T_{пз.}$) каждой операции - Расчитано штучно-калькуляционное время ($T_{шт.к}$) на партию деталей
4	<ul style="list-style-type: none"> - Составлена схема норм времени - Расчитано основное машинное время (T_0) каждой операции и перехода - Составлена таблица вспомогательного времени каждой операции - Определено вспомогательное время ($T_в$) каждой операции и перехода - Расчитано время на отдых и личные надобности ($T_{о.л.н.}$) каждой операции - Расчитано время на обслуживание рабочего места ($T_{обс.}$) каждой операции - Расчитано штучное время ($T_{шт.}$) каждой операции - Составлена таблица подготовительно-заключительного времени ($T_{пз.}$) каждой операции - Расчитано штучно-калькуляционное время ($T_{шт.к}$) на партию деталей

3	<ul style="list-style-type: none"> - Расчитано основное машинное время (То) каждой операции и перехода - Составлена таблица вспомогательного времени каждой операции - Определено вспомогательное время (Тв) каждой операции и перехода (70%) - Расчитано время на отдых и личные надобности (То.л.н.) каждой операции (70%) - Расчитано время на обслуживание рабочего места (Тобс.) каждой операции (70%) - Расчитано штучное время (Тшт.) каждой операции (70%) - Составлена таблица подготовительно-заключительного времени (Тпз.) каждой операции
---	---

Дидактическая единица для контроля:

2.16 оформлять технологическую документацию;

Профессиональная(-ые) компетенция(-ии):

ПК.1.1 Использовать конструкторскую документацию при разработке технологических процессов изготовления деталей.

ПК.1.3 Составлять маршруты изготовления деталей и проектировать технологические операции.

ПК.1.5 Использовать системы автоматизированного проектирования технологических процессов обработки деталей.

Задание №1 (из текущего контроля)

Сформировать комплект документов технологического процесса

<i>Оценка</i>	<i>Показатели оценки</i>
5	Заполнены оформлены на 80%-100% <ol style="list-style-type: none"> 1. Заполнен титульный лист ГОСТ 3.1104-74 Форма 2 2. Заполнена маршрутная карта ГОСТ 3.1118-82 Форма 1 3. Заполнены контрольные карты ГОСТ 3.1502-85 Форма 2 4. Заполнены операционные карты ГОСТ 3.1404-86 Форма 2 5. Заполнены карты эскизов ГОСТ 3.1105-84 Форма 7
4	Заполнены оформлены на 60%-79%
3	Заполнены оформлены на 40%-59%

Дидактическая единица для контроля:

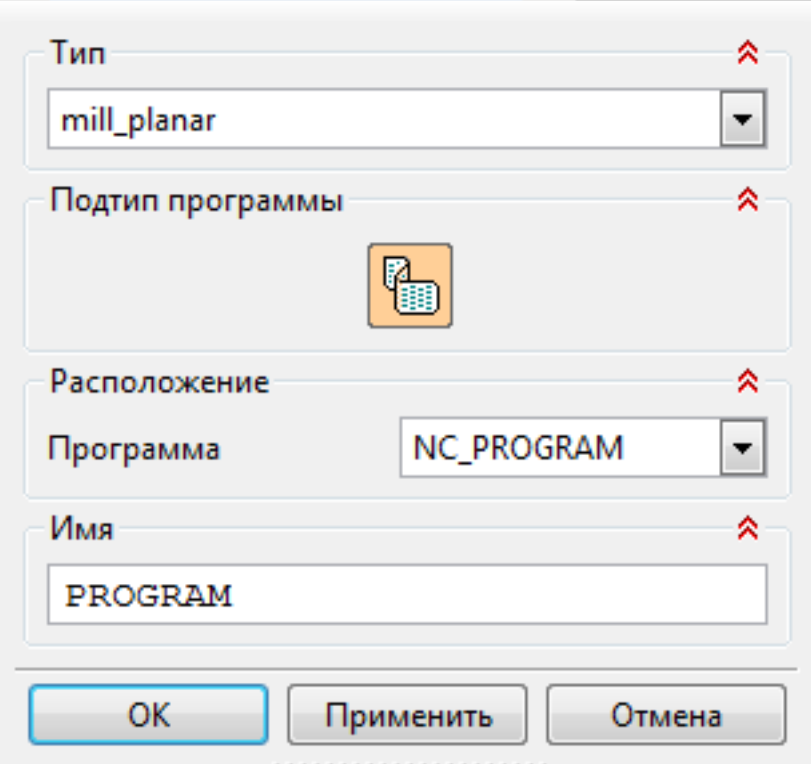
2.17 составлять управляющие программы для обработки типовых деталей на металлообрабатывающем оборудовании;

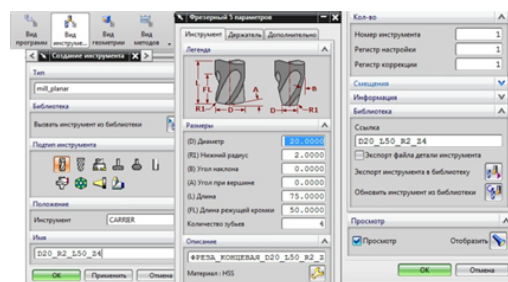
Профессиональная(-ые) компетенция(-ии):

ПК.1.4 Разрабатывать и внедрять управляющие программы обработки деталей.

Задание №1 (из текущего контроля)

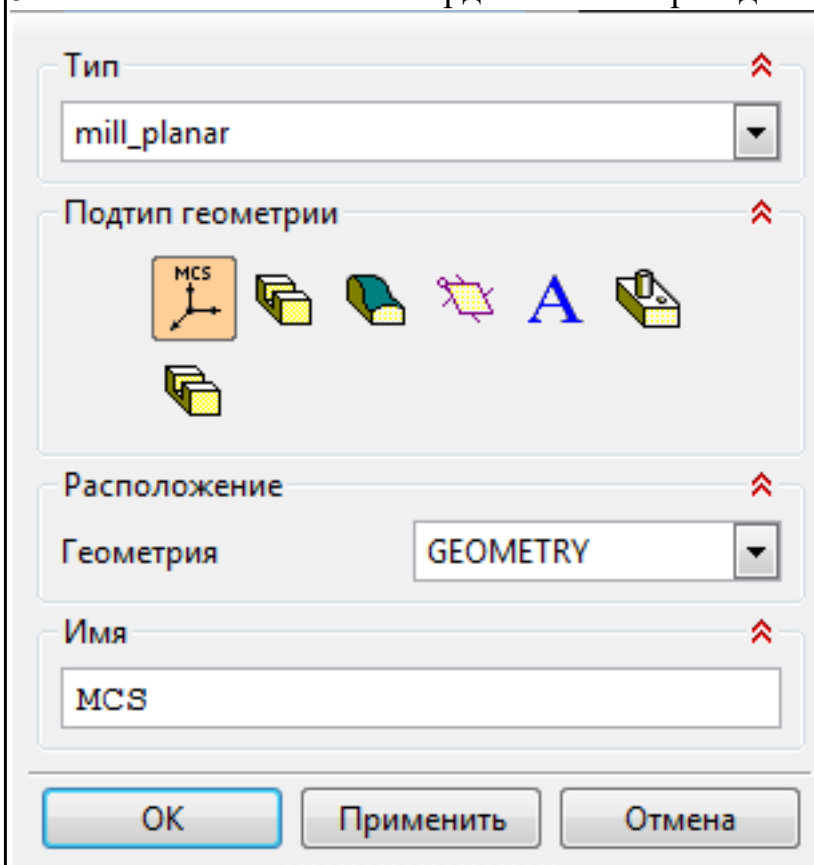
Составить УП с использованием САПР

<i>Оценка</i>	<i>Показатели оценки</i>
5	<p>Во всех пунктах проектирования программы допущено не более 5 ошибок (на все восемь разделов) ПРИМЕР: Порядок выполнения:</p> <ol style="list-style-type: none">1. Подготовка модели к использованию в модуле «Обработка».2. Создание программы и присвоение ей имени.  <ol style="list-style-type: none">3.4. Описание инструмента применяемого для обработки в



программы (из практической №4).

5. Назначение системы координат геометрии детали и заготовки.



6. Назначение геометрии заготовки.


7. Назначение контрольной геометрии.


8. Настройка установов детали или местных систем координат.


9. Настройка геометрии безопасности и ее параметров.

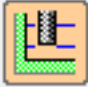
10. Назначение материала обрабатываемой детали.


11. Определение параметров методов обработки.


Тип 


mill_planar 

Подтип метода 



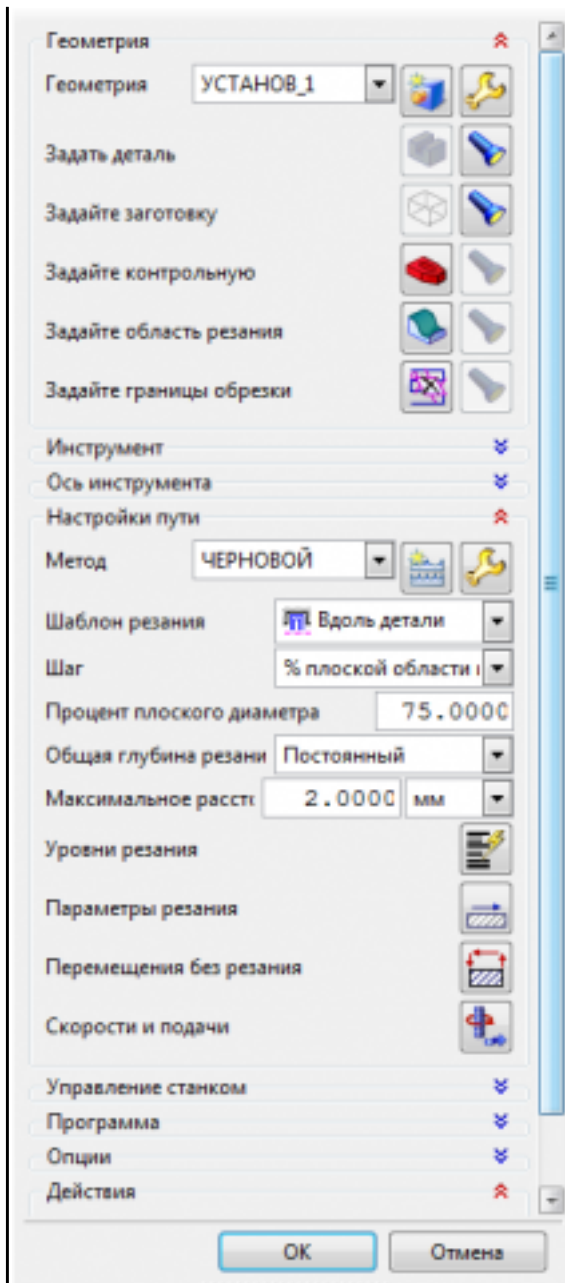
Расположение 

Метод METHOD 

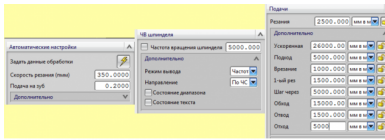
Имя 

MILL_METHOD

12. Создание операции обработки



13. Определение шаблона резания
14. Определение глубины и ширины резания
15. Определение уровней обработки
16. Назначение подходов и отходов и перемещений без резания

	 <p>17. Назначение и расчет режимов резания 18. Генерация пути движения фрезы и визуализация обработки. 19. Выполнить Постпроцессирование и получения файла УП.</p>
4	Во всех пунктах проектирования программы допущено не более 7 ошибок (на все восемь разделов)
3	Во всех пунктах проектирования программы допущено не более 7 ошибок (на все восемь разделов)

Дидактическая единица для контроля:

2.18 использовать пакеты прикладных программ для разработки конструкторской документации и проектирования технологических процессов;

Профессиональная(-ые) компетенция(-ии):

ПК.1.5 Использовать системы автоматизированного проектирования технологических процессов обработки деталей.

Задание №1 (из текущего контроля)

Используя пакет САПР "Компас" построить чертеж (задание выдается индивидуально каждому согласно варианта)

<i>Оценка</i>	<i>Показатели оценки</i>
5	При построении: (80% - 100%) 1. Задействованы команды ассоциативных связей для построение видов и разрезов. 2. Использованы команды простановки размеров. 3. Использован редактор технических условий и задействованы шаблоны

4	При построении: (60% - 79%) 1. Задействованы команды ассоциативных связей для построение видов и разрезов. 2. Использованы команды простановки размеров, но отдельные размеры изменены вручную. 3. Использован редактор технических условий, но не со всеми параметрами
3	При построении: (40% - 59%) 1. Задействованы команды ассоциативных связей для построение видов и разрезов, но некоторые разбиты на элементы и нарушена связь с моделью. 2. Использованы команды простановки размеров, но отдельные размеры прописаны вручную. 3. Редактор технических условий не использован

Задание №2 (из текущего контроля)

Прочитать выданный чертеж детали (выдаются индивидуально по вариантам)

<i>Оценка</i>	<i>Показатели оценки</i>
5	1. Прочитать содержание основной надписи чертежа; 2. Прочитать на чертеже геометрическую форму детали по видам, разрезам сечениям, выносных элементов; 3. Прочитать на чертеже достаточность нанесения размеров обеспечивающих геометрическую полноту задания форм, с учетом требований конструкции и технологии изготовления детали; 4. Прочитать на чертеже требования к чистоте поверхностей детали; 5. Прочитать на чертеже нанесение и заполнение необходимых надписей, технических требований (ТТ) и таблиц;
4	Чертеж прочитан правильно но не по всем пунктам (60%-79%)
3	Чертеж прочитан но не по всем пунктам (40%-59%)

Дидактическая единица для контроля:

3.1 использования конструкторской документации для проектирования технологических процессов изготовления деталей;

Профессиональная(-ые) компетенция(-ии):

ПК.1.5 Использовать системы автоматизированного проектирования технологических процессов обработки деталей.

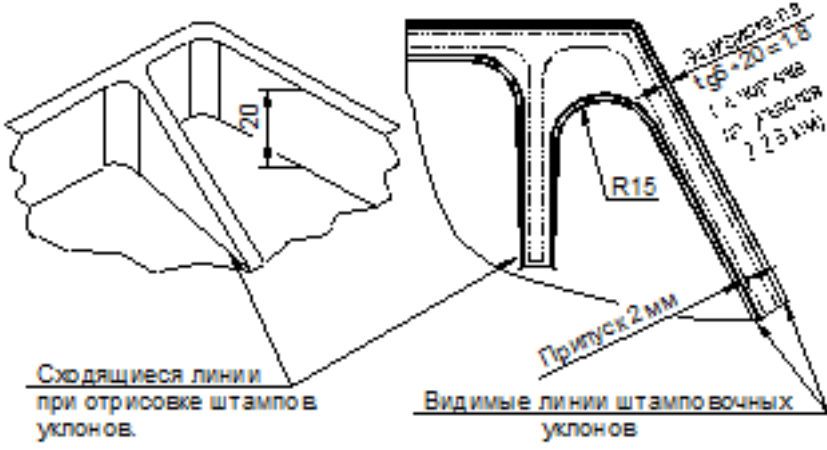
Задание №1 (из текущего контроля)

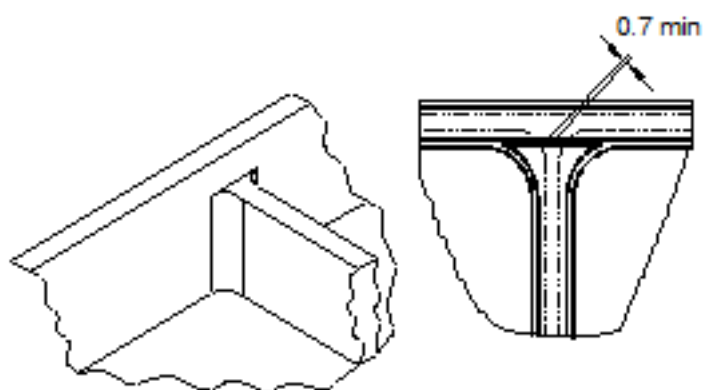
Прочитать выданный чертеж детали (выдаются индивидуально по вариантам)

Оценка	Показатели оценки
5	Чертеж прочитан правильно по всем параметрам (80%-100%) 1. Прочитать содержание основной надписи чертежа; 2. Прочитать на чертеже геометрическую форму детали по видам, разрезам сечениям, выносных элементов; 3. Прочитать на чертеже достаточность нанесения размеров обеспечивающих геометрическую полноту задания форм, с учетом требований конструкции и технологии изготовления детали; 4. Прочитать на чертеже требования к чистоте поверхностей детали; 5. Прочитать на чертеже нанесение и заполнение необходимых надписей, технических требований (ТТ) и таблиц;
4	Чертеж прочитан правильно но не по всем пунктам (60%-79%)
3	Чертеж прочитан но не по всем пунктам (40%-59%)

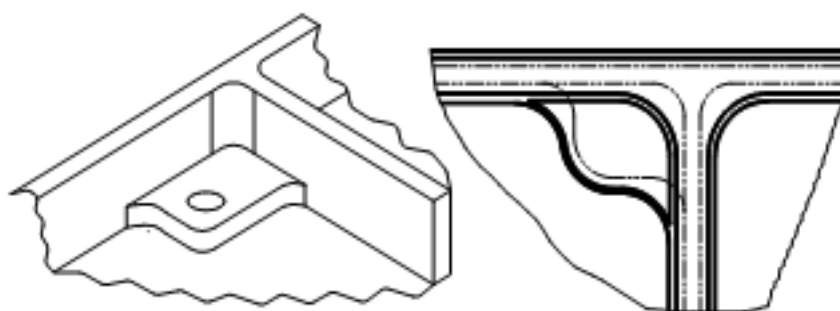
Задание №2 (из текущего контроля)

Выполнить КЭМ заготовки (штамповки, отливки, ...) по ранее смоделированному КЭМ детали используя рассчитанные припуски, углы и радиуса заготовки в САПР

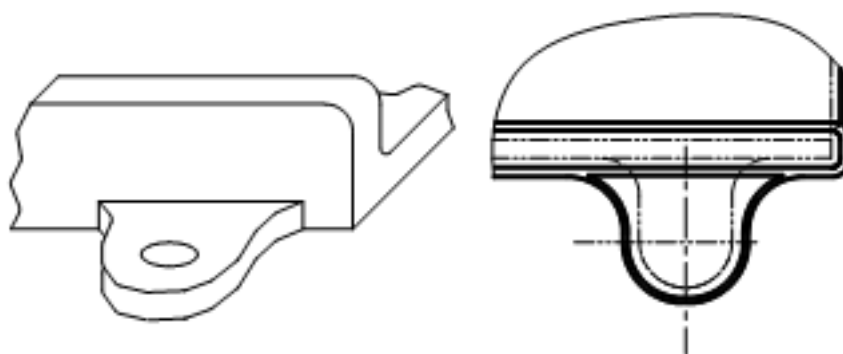
Оценка	Показатели оценки
5	1. Выполнены правильно сочетания всех конструктивных элементов  <p>Установка напуска в остром угле (R15).</p>



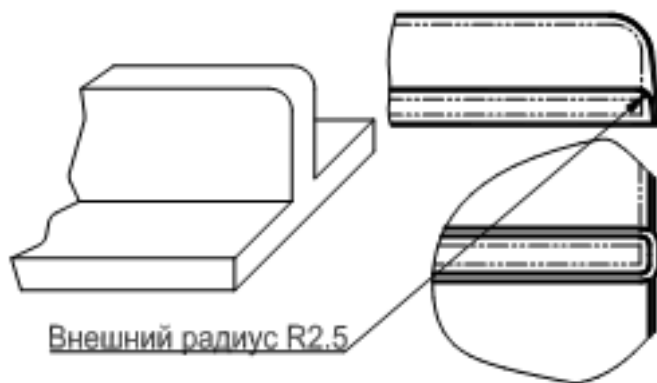
Подход ребра к более высокому борту.



Бобышка у стыка двух ребер (применяется в случае большой высоты бобышки).



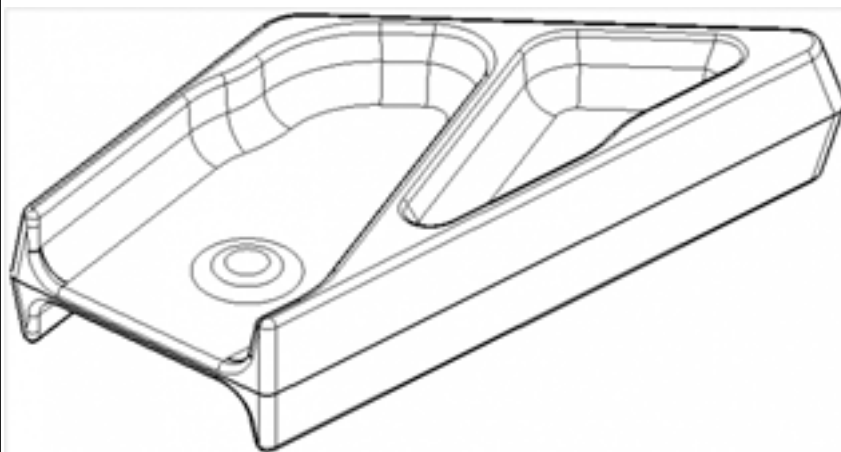
Прилив у ребра.



Вертикальное ребро на плоскости.

1. На всех элементах заготовки соблюдены размеры припусков
2. Выдержаны все штамповочные углы для выемки заготовки из штампа и соблюдены их размеры
3. Выдержаны все внутренние радиуса и соблюдены их размеры Нет нарушений формы детали и ее размеров
4. Нет нарушений формы детали и ее размеров

ПРИМЕР РЕЗУЛЬТАТА:



4

1. Выполнены с незначительными отклонениями сочетания конструктивных элементов
2. Нет нарушений формы детали и ее размеров
3. Выдержаны все внутренние радиуса и соблюдены их размеры
4. Выдержаны все штамповочные углы для выемки заготовки из штампа и соблюдены их размеры
5. Не на всех элементах заготовки соблюдены размеры припусков

3	<ol style="list-style-type: none"> 1. Выполнены с незначительными отклонениями сочетания конструктивных элементов 2. Нет нарушений формы детали и ее размеров 3. Выдержаны не все внутренние радиуса и соблюдены их размеры 4. Выдержанны не все штамповочные углы для выемки заготовки из штампа и соблюдены их размеры 5. Не на всех элементах заготовки соблюдены размеры припусков
---	---

Задание №3 (из текущего контроля)

Вычертить чертеж заготовки (штамповки, отливки, ...) по ранее моделированному КЭМ выдерживая требования ЕСКД

<i>Оценка</i>	<i>Показатели оценки</i>
5	<ol style="list-style-type: none"> 1. Выбор построения видов и разрезов и сечений. 2. Нанесение на чертеж осевых линий и других вспомогательных элементов. 3. Нанесение на видах размеров. 4. Заполнение основной надписи и технических условий детали. Нанесение шероховатости и допусков расположения. <p>ПРИМЕР:</p> <ol style="list-style-type: none"> 1. Выбор построения видов и разрезов и сечений. 2. Нанесение на чертеж осевых линий и других вспомогательных элементов. 3. Нанесение на видах размеров. 4. Заполнение основной надписи и технических условий детали. Нанесение шероховатости и допусков расположения. <p>ПРИМЕР:</p>
4	<ol style="list-style-type: none"> 1. Вычерчены изображения и формы детали чертежа согласно ГОСТ 2. 305-68 без ошибок; 2. Технические условия изготовления детали согласно ГОСТ 2309-68 без ошибок; 3. Нанесены размеры с нарушением ГОСТ 2307-68;
3	<ol style="list-style-type: none"> 1. Вычерчены изображения и формы детали чертежа выполнены с нарушением ГОСТ 2. 305-68 и содержат ошибки; 2. Нанесены размеры с нарушением ГОСТ 2307-68 и имеют отклонения от истинных размеров; 3. Технические условия изготовления детали выполнены с нарушением ГОСТ 2309-68 и являются не полными;

Дидактическая единица для контроля:

3.2 выбора методов получения заготовок и схем их базирования;

Профессиональная(-ые) компетенция(-ии):

ПК.1.2 Выбирать метод получения заготовок и схемы их базирования.

Задание №1 (из текущего контроля)

Выполнить выбор вида заготовки и метод ее получения

Оценка	Показатели оценки
5	Условия выбора заготовок: 1. Масса и габаритные размеры деталей. 2. Материал деталей. 3. Тип производства. 4. Конфигурация заготовки. 5. Экономические факторы 6. Технические факторы.
4	Выбор выполнен по 6 условиям выбора заготовок
3	Выбор выполнен по 4 условиям выбора заготовок

Дидактическая единица для контроля:

3.3 составления технологических маршрутов изготовления деталей и проектирования технологических операций;

Профессиональная(-ые) компетенция(-ии):

ПК.1.3 Составлять маршруты изготовления деталей и проектировать технологические операции.

Задание №1 (из текущего контроля)

Выполнить проектирование маршрутного ТП и заполнения маршрутной карты с использованием САПР

Оценка	Показатели оценки
---------------	--------------------------

5	<ul style="list-style-type: none"> - Заполнен код, наименование оборудования и информация по трудозатратам - Заполнены номер цеха, участка, рабочего места, где выполняется операция, номер операции, код и наименование операции - Заполнено обозначение документов, применяемых при выполнении операции - Заполнена информация по комплектации изделия (сборочной единицы) составными частями с указанием наименования деталей, сборочных единиц, их обозначений, обозначения подразделений, откуда поступают комплектующие составные части, кода единицы величины, единицы нормирования, количества на изделие и нормы расхода - Заполнена информация о применяемом основном материале и исходной заготовке, информация о применяемых вспомогательных и комплектующих материалах с указанием наименования и кода материала, обозначения подразделений, откуда поступают материалы, кода единицы величины, единицы нормирования, количества на изделие и нормы расхода <p>Выполнение на 80%-100%</p>
4	<ul style="list-style-type: none"> - Заполнен код, наименование оборудования и информация по трудозатратам - Заполнены, номер операции, код и наименование операции - Заполнено обозначение документов, применяемых при выполнении операции - Заполнена информация по комплектации изделия (сборочной единицы) составными частями с указанием наименования деталей, сборочных единиц, их обозначений, обозначения подразделений, откуда поступают комплектующие составные части, кода единицы величины, единицы нормирования, количества на изделие и нормы расхода - Заполнена информация о применяемом основном материале и исходной заготовке, информация о применяемых вспомогательных и комплектующих материалах с указанием наименования и кода материала, обозначения подразделений, откуда поступают материалы, кода единицы величины, единицы нормирования, количества на изделие и нормы расхода <p>Выполнение на 60%-79%</p>

3	<ul style="list-style-type: none"> - Заполнен код, наименование оборудования и информация по трудозатратам - Заполнены, номер операции, код и наименование операции - Заполнено обозначение документов, применяемых при выполнении операции - Заполнена информация по комплектации изделия (сборочной единицы) составными частями с указанием наименования деталей, сборочных единиц, их обозначений, обозначения подразделений, откуда поступают комплектующие составные части, кода единицы величины, единицы нормирования, количества на изделие и нормы расхода - Заполнена информация о применяемом основном материале и исходной заготовке, информация о применяемых вспомогательных и комплектующих материалах с указанием наименования и кода материала, обозначения подразделений, откуда поступают материалы, кода единицы величины, единицы нормирования, количества на изделие и нормы расхода <p>Выполнение на 60%-79%</p>
---	--

Задание №2 (из текущего контроля)

Разработать технологический процесс изготовления детали

<i>Оценка</i>	<i>Показатели оценки</i>
5	<p>Технологический процесс заполнен на 80%-100%</p> <ol style="list-style-type: none"> 1. Заполнены исходные данные для проектирования ТП; 2. Загружены 3D модель и чертеж детали; 3. Создан маршрут обработки детали пооперационно; 4. Заполнены операции и их параметры и переходы; 5. Выполнены эскизы к операциям; 6. Расчитаны режимы резания; 7. Расчитаны нормы времени;
4	Технологический процесс заполнен на 60%-79%
3	Технологический процесс заполнен на 40%-59%

Дидактическая единица для контроля:

3.4 разработки и внедрения управляющих программ для обработки типовых деталей на металлообрабатывающем оборудовании;

Профессиональная(-ые) компетенция(-ии):

ПК.1.4 Разрабатывать и внедрять управляющие программы обработки деталей.

Задание №1 (из текущего контроля)

Выполнить проектирование исходной и управляющей программы

<i>Оценка</i>	<i>Показатели оценки</i>
5	<p><i>Визуальный контроль обработки:</i></p> <ol style="list-style-type: none"> 1. Зарезы на детали; 2. Не до обработка детали; 3. Обработка наклонных поверхностей снизу в верх; 4. Отсутствие столкновений при обходах и переходах; 5. Врезание в деталь на рабочем ходу; 6. Врезания в карманы, полки и уступы с крайних слоев заготовки от середины к ребрам или стенкам; 7. Врезания в колодцы и окна по спирали от середины к краю; 8. Врезание в колодцы и окна в заранее засверленные отверстия в середине; 9. Обработка внутреннего контура против часовой стрелки; 10. Обработка наружного контура по часовой стрелки; 11. Обработку отверстий сверлением. Сперва центровочным сверлом, потом сверлим основным. 12. Глубокие отверстия сверлятся методом обработки глубоких отверстий в несколько этапов. <p>При отсутствии замечаний по всем 12 пунктам</p>
4	Есть замечания не более чем по двум пунктам
3	Есть замечания не более чем по трем пунктам

Дидактическая единица для контроля:

3.5 разработки конструкторской документации и проектирования технологических процессов с использованием пакетов прикладных программ;

Профессиональная(-ые) компетенция(-ии):

ПК.1.3 Составлять маршруты изготовления деталей и проектировать технологические операции.

ПК.1.5 Использовать системы автоматизированного проектирования технологических процессов обработки деталей.

Задание №1 (из текущего контроля)

Заполнить технологический процесс обработки детали (выдаются индивидуальные детали по вариантам)

<i>Оценка</i>	<i>Показатели оценки</i>

5	Заполнены оформлены на 80%-100% 1. Заполнен титульный лист ГОСТ 3.1104-74 Форма 2 2. Заполнена маршрутная карта ГОСТ 3.1118-82 Форма 1 3. Заполнены контрольные карты ГОСТ 3.1502-85 Форма 2 4. Заполнены операционные карты ГОСТ 3.1404-86 Форма 2 5. Заполнены карты эскизов ГОСТ 3.1105-84 Форма 7
4	Заполнены оформлены на 60%-79%
3	Заполнены оформлены на 40%-59%

3.5 Производственная практика

Производственная практика по профилю специальности направлена на формирование у обучающегося общих и профессиональных компетенций, приобретение практического опыта и реализуется в рамках модулей ППССЗ по каждому из видов профессиональной деятельности, предусмотренных ФГОС СПО по специальности.

По производственной практике обучающиеся ведут дневник практики, в котором выполняют записи о решении профессиональных задач, выполнении заданий в соответствии с программой, ежедневно подписывают дневник с отметкой о выполненных работах у руководителя практики. Оценка по производственной практике выставляется на основании аттестационного листа.

3.5.1 Форма аттестационного листа по производственной практике



Министерство образования Иркутской области Государственное бюджетное профессиональное образовательное учреждение Иркутской области «Иркутский авиационный техникум»

АТТЕСТАЦИОННЫЙ ЛИСТ

по производственной практике (по профилю специальности)

ФИО _____

Студента группы _____ курса специальности код и наименование специальности _____

Сроки практики _____

Место практики _____

Оценка выполнения работ с целью оценки сформированности профессиональных компетенций обучающегося

ПК (перечислить индексы)	Виды работ (перечислить по каждой ПК)	Оценка качества выполнения работ	Подпись руководителя

Оценка сформированности общих компетенций обучающегося

ОК (Перечисляют ся индексы)	Характеристика (Перечислить формулировки общих компетенций в соответствии с ФГОС по специальности)	Оценка сформированности

Характеристика профессиональной деятельности обучающегося во время производственной практики:

Итоговая оценка за практику

Дата «__» _____ 20__ г

Подпись руководителя практики от предприятия

_____ / _____

Подпись руководителя практики от техникума

_____ / _____

4. ЭКЗАМЕН ПО ПРОФЕССИОНАЛЬНОМУ МОДУЛЮ

Задание № 1

ПК.1

Вид практического задания: Использование конструкторской документации при разработке технологических процессов изготовления деталей

Практическое задание:

Прочитать рабочий чертеж детали.

Исходные данные : Рабочий чертеж детали.

Необходимое оборудование: Персональный компьютер, САПР "Компас"

Наименование операций	Норма времени (мин.)
Прочитать рабочий чертеж детали	15
Выполнить расчет технологичности детали	30

Критерии оценки:

Наименование операций и приемов	Максимальное количество баллов за каждую операцию или прием
Прочитать рабочий чертеж детали	70
Прочитана основная надпись.	7
Дано определение материала.	7
Прочитаны технологические требования, предъявляемые к детали.	7
Определена общая шероховатость и метод ее достижения.	7

Прочитаны виды, разрезы и сечения, имеющиеся на чертеже.	6
Описана конструкция детали с конструктивными особенностями.	6
Определены габаритные размеры предмета, определены размерные базы и положения элементов детали.	6
Определены допускаемые отклонения от назначенных размеров.	6
Определены предельные отклонения формы и взаимного расположения поверхностей.	6
Определена шероховатость поверхностей и метод ее достижения.	6
Определена стадия разработки рабочей технологической документации (Литера)	6
Выполнить расчет технологичности детали	30
Рассчитан коэффициент точности детали	6
Рассчитан коэффициент шероховатости	6
Рассчитан коэффициент использования материала при условии использовании заготовки "прокат"	6
Рассчитан коэффициент унификации конструктивных элементов детали	6
Предложены методы повышения технологичности детали	6
ИТОГО	100

Проверяемые общие компетенции:

ОК	Задания для проверки
<p>ОК.1 Понимать сущность и социальную значимость своей будущей профессии, проявлять к ней устойчивый интерес.</p>	<p>Распишите в чем вы видите смысл развития машиностроительной отрасли.</p>
<p>ОК.2 Организовывать собственную деятельность, выбирать типовые методы и способы выполнения профессиональных задач, оценивать их эффективность и качество.</p>	<p>Распишите алгоритм действия подготовки конструкторско-технологической документации и внедрения детали в производство.</p>
<p>ОК.3 Принимать решения в стандартных и нестандартных ситуациях и нести за них ответственность.</p>	<p>Дана ситуационная задача: Предлагается обработать базовые поверхности и отверстия под базовые пальцы, используя для этого универсальное или оборудование с ЧПУ. При каких условиях оборудование с ЧПУ становится более рентабельным и эффективным. Дать развернутый ответ.</p>
<p>ОК.4 Осуществлять поиск и использование информации, необходимой для эффективного выполнения профессиональных задач, профессионального и личностного развития.</p>	<p>Произвести выбор инструмента (чернового и чистового) по выданной модели используя электронный справочник вращающегося режущего инструмента фирмы Sandvik Coromant.</p>
<p>ОК.5 Использовать информационно-коммуникационные технологии в профессиональной деятельности.</p>	<p>Произвести выбор инструмента (чернового и чистового) по выданной модели используя информационный ресурс фирмы Sandvik Coromant.</p>

ОК.6 Работать в коллективе и команде, эффективно общаться с коллегами, руководством, потребителями.

Дана ситуационная задача: При освоении новой единицы производства создаётся группа, при этом у вас есть возможность выбора должности: 1. Руководитель в группе с возможностью принятия решений и при этом полной ответственностью за принятые решения при высокой заработной плате. 2. Стать членом группы, когда оценивается результат всей группы в целом по конечному результату, при усреднённой заработной плате с возможностью использования коэффициента трудового участия (КТУ). 3. Выполнения индивидуального задания, принимая ответственность только на себя при высокой оплате за выполнение работы. Оцените и обоснуйте свои возможности.

<p>ОК.7 Брать на себя ответственность за работу членов команды (подчиненных), за результат выполнения заданий.</p>	<p>Дана ситуационная задача: Вы трудоустраиваетесь по специальности на престижную работу. В отделе кадров вам предлагаются на выбор должности: 1. Руководитель подразделения - В подчинении 3 группы - Ответственность 50% - Зарботная плата 80000 руб. - рабочий день не нормированный от 8 до 12 часов. 2. Руководитель группы - В подчинении 9 чел. - Ответственность 30% - Зарботная плата 50000 руб. - рабочий день не нормированный от 8 до 12 часов. 3. Специалист - В подчинении 3 чел - Ответственность 15% - Зарботная плата 30000 руб. - рабочий день не нормированный от 8 до 10 часов. 4. Рабочий - Ответственность 5% - Зарботная плата 20000 руб. - рабочий день нормированный 8 часов. Обоснуйте на какую должность вы готовы устроиться, оценивая свои знания и возможности.</p>
<p>ОК.8 Самостоятельно определять задачи профессионального и личностного развития, заниматься самообразованием, осознанно планировать повышение квалификации.</p>	<p>Дана ситуационная задача: Вы работаете фрезеровщиком 2 разряда у вас есть перспектива развития: 1.Пройти платные курсы переквалификации на другую профессию за более высокую оплату; 2.Иметь возможность повысить свой разряд пройдя платные курсы и выполнять более высоко-оплачиваемую работу; 3.Перейти на другое предприятие на ту же должность но за более высокую оплату. Обоснуйте свой выбор и перспективу вашего развития, оценивая свои знания и возможности.</p>

ОК.9 Ориентироваться в условиях частой смены технологий в профессиональной деятельности.

Дана ситуационная задача: Для обработки деталей из листового проката алюминиевого сплава необходимо выбрать экономически выгодное оборудование в условиях крупносерийного типа производства: Раскройный обрабатывающий центр с ЧПУ, лазерный станок, прошивные штампы или гидроабразивное, лентопильное оборудование.

Задание № 2

ПК.2

Вид практического задания: Выбрать метод получения заготовки, определить её параметры и схему её базирования.

Практическое задание:

Рассчитать заготовку.

Исходные данные: Рабочий чертеж детали, Годовой объем выпуска детали: 1850 шт.

Необходимое оборудование: Персональный компьютер, САПР "Компас", MS Office

Наименование операций	Норма времени (мин.)
Определение типа производства	10
Определение вида заготовки	5
Расчет погрешности базирования.	10
Расчет припуска на механическую обработку детали	15
Определение параметров заготовки	5

Критерии оценки:

Наименование операций и приемов	Максимальное количество баллов за каждую операцию или прием
Определение типа производства	21
Определён тип производства табличным методом	7
Составлен маршрут обработки детали	7
Проведён уточненный тип производства через К.з.о.	7

Определение вида заготовки	7
Определен вид заготовки исходя из типа производства и марки материала.	7
Расчет погрешности базирования.	21
Определена предпочтительная схема базирования.	7
Составлена схема базирования.	7
Рассчитана наибольшая угловая погрешность.	7
Расчет припуска на механическую обработку детали	30
Определён общий припуск на обработку каждой поверхности детали.	8
Установлены способы обработки и последовательность их выполнения для каждой поверхности.	8
Установлены припуски на обработку по технологическим переходам и межоперационные размеры детали.	7
Рассчитаны припуска на механическую обработку детали статистическим методом.	7
Определение параметров заготовки	21
Определено положение линии разъема штампа или литейной формы	7
Определены внешние и внутренние уклоны заготовки.	7
Определены радиуса при вершине ребра и у основания заготовки.	7
ИТОГО	100

Проверяемые общие компетенции:

ОК	Задания для проверки
ОК.1 Понимать сущность и социальную значимость своей будущей профессии, проявлять к ней устойчивый интерес.	Распишите в чем вы видите смысл развития машиностроительной отрасли
ОК.2 Организовывать собственную деятельность, выбирать типовые методы и способы выполнения профессиональных задач, оценивать их эффективность и качество.	Распишите алгоритм действия подготовки конструкторско-технологической документации и внедрения детали в производство
ОК.3 Принимать решения в стандартных и нестандартных ситуациях и нести за них ответственность.	Дана ситуационная задача: Предлагается обработать базовые поверхности и отверстия под базовые пальцы, используя для этого универсальное или оборудование с ЧПУ. При каких условиях оборудование с ЧПУ становится более рентабельным и эффективным. Дать развернутый ответ.
ОК.4 Осуществлять поиск и использование информации, необходимой для эффективного выполнения профессиональных задач, профессионального и личностного развития.	Произвести выбор инструмента (чернового и чистового) по выданной модели используя электронный справочник вращающегося режущего инструмента фирмы Sandvik Coromant
ОК.5 Использовать информационно-коммуникационные технологии в профессиональной деятельности.	Произвести выбор инструмента (чернового и чистового) по выданной модели используя информационный ресурс фирмы Sandvik Coromant

ОК.6 Работать в коллективе и команде, эффективно общаться с коллегами, руководством, потребителями.

Дана ситуационная задача: При освоении новой единицы производства создаётся группа, при этом у вас есть возможность выбора должности: 1. Руководитель в группе с возможностью принятия решений и при этом полной ответственностью за принятые решения при высокой заработной плате. 2. Стать членом группы, когда оценивается результат всей группы в целом по конечному результату, при усреднённой заработной плате с возможностью использования коэффициента трудового участия (КТУ). 3. Выполнения индивидуального задания, принимая ответственность только на себя при высокой оплате за выполнение работы. Оцените и обоснуйте свои возможности.

<p>ОК.7 Брать на себя ответственность за работу членов команды (подчиненных), за результат выполнения заданий.</p>	<p>Дана ситуационная задача: Вы трудоустраиваетесь по специальности на престижную работу. В отделе кадров вам предлагаются на выбор должности: 1. Руководитель подразделения - В подчинении 3 группы - Ответственность 50% - Зарботная плата 80000 руб. - рабочий день не нормированный от 8 до 12 часов. 2. Руководитель группы - В подчинении 9 чел. - Ответственность 30% - Зарботная плата 50000 руб. - рабочий день не нормированный от 8 до 12 часов. 3. Специалист - В подчинении 3 чел - Ответственность 15% - Зарботная плата 30000 руб. - рабочий день не нормированный от 8 до 10 часов. 4. Рабочий - Ответственность 5% - Зарботная плата 20000 руб. - рабочий день нормированный 8 часов. Обоснуйте на какую должность вы готовы устроиться, оценивая свои знания и возможности.</p>
<p>ОК.8 Самостоятельно определять задачи профессионального и личностного развития, заниматься самообразованием, осознанно планировать повышение квалификации.</p>	<p>Дана ситуационная задача: Вы работаете фрезеровщиком 2 разряда у вас есть перспектива развития: 1.Пройти платные курсы переквалификации на другую профессию за более высокую оплату; 2.Иметь возможность повысить свой разряд пройдя платные курсы и выполнять более высоко-оплачиваемую работу; 3.Перейти на другое предприятие на ту же должность но за более высокую оплату. Обоснуйте свой выбор и перспективу вашего развития, оценивая свои знания и возможности.</p>

ОК.9 Ориентироваться в условиях частой смены технологий в профессиональной деятельности.

Дана ситуационная задача: Для обработки деталей из листового проката алюминиевого сплава необходимо выбрать экономически выгодное оборудование в условиях крупносерийного типа производства: Раскройный обрабатывающий центр с ЧПУ, лазерный станок, прошивные штампы или гидроабразивное, лентопильное оборудование.

Задание № 3

ПК.3

Вид практического задания: Проектирование маршрута изготовления детали и технологических операций

Практическое задание:

Выполнить проектирование технологического процесса на основе:

1. Маршрутной карты;
2. Операционной карты на универсальную операцию (подготовка баз);
3. Операционной карты на программную операцию (черновая обработка);
4. Контрольной карты на программную операцию;
5. Выполнить нормирование операций.

Годовой объем выпуска деталей 2340 шт

Необходимое оборудование: Персональный компьютер, САПР "Компас", MS Office

Наименование операций	Норма времени (мин.)
Определение операционной партии и ее периодичность запуска в производство	5
Заполнение маршрутной карты тех процесса	5
Заполнение операционной карты универсальной операции технологического процесса	5
Выполнение эскиза к универсальной операции на эскизной карте	5
Заполнение операционной карты программной операции технологического процесса	10

Выполнение эскиза к программной операции на эскизной карте	10
Заполнение контрольной карты технологического процесса	5

Критерии оценки:

Наименование операций и приемов	Максимальное количество баллов за каждую операцию или прием
Определение операционной партии и ее периодичность запуска в производство	2
Произведен расчет операционной партии выполнен верно	1
Произведен расчет периодичности запуска выполнен верно	1
Заполнение маршрутной карты тех процесса	8
Заполнены номер цеха, участка, рабочего места, где выполняется операция, номер операции, код и наименование операции, обозначение документов, применяемых при выполнении операции.	1
Заполнен код, наименование оборудования и информация по трудозатратам	1
Заполнены номер цеха, участка, рабочего места, где выполняется операция, номер операции, код и наименование операции	1
Заполнено обозначение документов, применяемых при выполнении операции	1
Заполнен код, наименование оборудования	1

Заполнена информация по трудозатратам	1
Заполнена информация по комплектации изделия (сборочной единицы) составными частями с указанием наименования деталей, сборочных единиц, их обозначений, обозначения подразделений, откуда поступают комплектующие составные части, кода единицы величины, единицы нормирования, количества на изделие и нормы расхода	1
Заполнена информация о применяемом основном материале и исходной заготовке, информация о применяемых вспомогательных и комплектующих материалах с указанием наименования и кода материала, обозначения подразделений, откуда поступают материалы, кода единицы величины, единицы нормирования, количества на изделие и нормы расхода	1
Заполнение операционной карты универсальной операции технологического процесса	25
Заполнено наименование изделия	1
Заполнено обозначение изделия	1
Заполнено обозначение документа	1
Заполнено общее количество листов документа	1
Заполнена ФИО разработчика	1
Заполнения ФИО проверяющего	1
Заполнено Наименование организации	1
Заполнен номер цеха и участка	1

Заполнен номера операции	1
Заполнено наименование операции	1
Заполнена марки материала	1
Заполнена твердость материала	1
Заполнены единица величины и массы детали (ЕВ, МД)	1
Заполнены габаритные размеры заготовки	1
Заполнена масса заготовки (МЗ)	1
Заполнено количество одновременно изготавливаемых деталей	1
Заполнена марка оборудования	1
Заполнен номер программы (если операция программная)	1
Заполнена марка СОЖ	1
Заполнены содержание операции (перехода)	2
Заполнены технологические режимы операций (перехода)	2
Заполнена информация о применяемой при выполнении операции технологической оснастке	2
Выполнение эскиза к универсальной операции на эскизной карте	14
Заполнено наименование изделия	1
Заполнено обозначение изделия	1
Заполнено обозначение документа	1

Заполнено общее количество листов документа	1
Заполнена ФИО разработчика	1
Заполнена ФИО проверяющего	1
Заполнено Наименование организации	1
Показано базирование заготовки	1
Показано крепление детали	1
Показаны обрабатываемые поверхности детали толстыми линиями	1
Показаны маркеры ко всем обрабатываемым поверхностям детали	1
Расставлены получаемые размеры с допусками	1
Показано необходимое и достаточное количество видов детали для понимания обработки	1
Указана общая или местная шероховатость обработки	1
Заполнение операционной карты программной операции технологического процесса	23
Заполнено наименование изделия	1
Заполнено обозначение изделия	1
Заполнено обозначение документа	1
Заполнено общее количество листов документа	1
Заполнена ФИО разработчика	1

Заполнена ФИО проверяющего	1
Заполнено Наименование организации	1
Заполнен номер цеха и участка	1
Заполнен номер операции	1
Заполнена марка материал	1
Заполнены единица величины и массы детали (ЕВ, МД)	1
Заполнены габаритные размеры заготовки	1
Заполнена масса заготовки (МЗ)	1
Заполнено количество одновременно изготавливаемых деталей	1
Заполнена марка оборудования	1
Заполнен номер программы (если операция программная)	1
Заполнена марка СОЖ	1
Заполнена твердость материала	1
Заполнены содержание операции (перехода)	2
Заполнены технологические режимы операций (перехода)	2
Заполнена информация о применяемой при выполнении операции технологической оснастке	1
Выполнение эскиза к программной операции на эскизной карте	14
Заполнено наименование изделия	1

Заполнено обозначение изделия	1
Заполнено обозначение документа	1
Заполнено общее количество листов документа	1
Заполнена ФИО разработчика	1
Заполнена ФИО проверяющего	1
Заполнено Наименование организации	1
Показано базирование заготовки	1
Показано крепление детали	1
Показаны обрабатываемые поверхности детали толстыми линиями	1
Показаны маркеры ко всем обрабатываемым поверхностям детали	1
Показана точка настройки нуля детали в плоскости XY	1
Показана настройка нуля по Z	1
Указана общая или местная шероховатость обработки	1
Заполнение контрольной карты технологического процесса	14
Заполнено наименование изделия	1
Заполнено обозначение изделия	1
Заполнено обозначение документа	1
Заполнено общее количество листов документа	1
Заполнена ФИО разработчика	1

Заполнена ФИО проверяющего	1
Заполнено Наименование организации	1
Описаны вспомогательные переходы контроля размеров	1
Описаны размеры взятые с эскиза к операции	1
Простановлены допуски к контролируемым размерам	1
Выполнен эскиз с контролируемыми размерами	1
Описаны тип, вид, марка и параметры контрольного инструмента	1
Описаны тип, вид, марка и параметры оборудования операции	1
Заполнен код ИОТ	1
ИТОГО	100

Проверяемые общие компетенции:

ОК	Задания для проверки
ОК.1 Понимать сущность и социальную значимость своей будущей профессии, проявлять к ней устойчивый интерес.	Распишите в чем вы видите смысл развития машиностроительной отрасли
ОК.2 Организовывать собственную деятельность, выбирать типовые методы и способы выполнения профессиональных задач, оценивать их эффективность и качество.	Распишите алгоритм действия подготовки конструкторско-технологической документации и внедрения детали в производство

<p>ОК.3 Принимать решения в стандартных и нестандартных ситуациях и нести за них ответственность.</p>	<p>Дана ситуационная задача: Предлагается обработать базовые поверхности и отверстия под базовые пальцы, используя для этого универсальное или оборудование с ЧПУ. При каких условиях оборудование с ЧПУ становится более рентабельным и эффективным. Дать развернутый ответ.</p>
<p>ОК.4 Осуществлять поиск и использование информации, необходимой для эффективного выполнения профессиональных задач, профессионального и личностного развития.</p>	<p>Произвести выбор инструмента (чернового и чистового) по выданной модели используя электронный справочник вращающегося режущего инструмента фирмы Sandvik Coromant</p>
<p>ОК.5 Использовать информационно-коммуникационные технологии в профессиональной деятельности.</p>	<p>Произвести выбор инструмента (чернового и чистового) по выданной модели используя информационный ресурс фирмы Sandvik Coromant</p>

ОК.6 Работать в коллективе и команде, эффективно общаться с коллегами, руководством, потребителями.

Дана ситуационная задача: При освоении новой единицы производства создаётся группа, при этом у вас есть возможность выбора должности: 1. Руководитель в группе с возможностью принятия решений и при этом полной ответственностью за принятые решения при высокой заработной плате. 2. Стать членом группы, когда оценивается результат всей группы в целом по конечному результату, при усреднённой заработной плате с возможностью использования коэффициента трудового участия (КТУ). 3. Выполнения индивидуального задания, принимая ответственность только на себя при высокой оплате за выполнение работы. Оцените и обоснуйте свои возможности.

<p>ОК.7 Брать на себя ответственность за работу членов команды (подчиненных), за результат выполнения заданий.</p>	<p>Дана ситуационная задача: Вы трудоустраиваетесь по специальности на престижную работу. В отделе кадров вам предлагаются на выбор должности: 1. Руководитель подразделения - В подчинении 3 группы - Ответственность 50% - Зарботная плата 80000 руб. - рабочий день не нормированный от 8 до 12 часов. 2. Руководитель группы - В подчинении 9 чел. - Ответственность 30% - Зарботная плата 50000 руб. - рабочий день не нормированный от 8 до 12 часов. 3. Специалист - В подчинении 3 чел - Ответственность 15% - Зарботная плата 30000 руб. - рабочий день не нормированный от 8 до 10 часов. 4. Рабочий - Ответственность 5% - Зарботная плата 20000 руб. - рабочий день нормированный 8 часов. Обоснуйте на какую должность вы готовы устроиться, оценивая свои знания и возможности.</p>
<p>ОК.8 Самостоятельно определять задачи профессионального и личностного развития, заниматься самообразованием, осознанно планировать повышение квалификации.</p>	<p>Дана ситуационная задача: Вы работаете фрезеровщиком 2 разряда у вас есть перспектива развития: 1.Пройти платные курсы переквалификации на другую профессию за более высокую оплату; 2.Иметь возможность повысить свой разряд пройдя платные курсы и выполнять более высоко-оплачиваемую работу; 3.Перейти на другое предприятие на ту же должность но за более высокую оплату. Обоснуйте свой выбор и перспективу вашего развития, оценивая свои знания и возможности.</p>

ОК.9 Ориентироваться в условиях частой смены технологий в профессиональной деятельности.

Дана ситуационная задача: Для обработки деталей из листового проката алюминиевого сплава необходимо выбрать экономически выгодное оборудование в условиях крупносерийного типа производства: Раскройный обрабатывающий центр с ЧПУ, лазерный станок, прошивные штампы или гидроабразивное, лентопильное оборудование.

Задание № 4

ПК.1

Вид практического задания: Выполнить моделирование детали по заданным параметрам чертежа

Практическое задание:

Использовать конструкторскую документацию при разработке технологического процесса изготовления детали с использованием САПР

Необходимое оборудование: Персональный компьютер, САПР "Компас 3D"

Наименование операций	Норма времени (мин.)
Выполнить модель детали по эскизу и описанию	45

Критерии оценки:

Наименование операций и приемов	Максимальное количество баллов за каждую операцию или прием
Выполнить модель детали по эскизу и описанию	100
Соответствует заданным габаритам	10
Совпадает геометрической формой заданным на эскизах	10
Содержит все элементы показанные на эскизах	10
Элементы модели соответствуют заданным размерам	10
Полотно, стенки и ребра соответствуют заданной толщине	10
Радиуса в углах соответствуют заданному размеру	10
Подсечки на контурах соответствуют заданному размеру	10

Отверстия на детали соответствуют заданному размеру	10
Заполнены свойства модели	10
Заполнены технические требования к модели	10
ИТОГО	100

Проверяемые общие компетенции:

ОК	Задания для проверки
ОК.1 Понимать сущность и социальную значимость своей будущей профессии, проявлять к ней устойчивый интерес.	Распишите в чем вы видите смысл развития машиностроительной отрасли
ОК.2 Организовывать собственную деятельность, выбирать типовые методы и способы выполнения профессиональных задач, оценивать их эффективность и качество.	Распишите алгоритм действия подготовки конструкторско-технологической документации и внедрения детали в производство
ОК.3 Принимать решения в стандартных и нестандартных ситуациях и нести за них ответственность.	Дана ситуационная задача: Предлагается обработать базовые поверхности и отверстия под базовые пальцы, используя для этого универсальное или оборудование с ЧПУ. При каких условиях оборудование с ЧПУ становится более рентабельным и эффективным. Дать развернутый ответ.

<p>ОК.4 Осуществлять поиск и использование информации, необходимой для эффективного выполнения профессиональных задач, профессионального и личностного развития.</p>	<p>Произвести выбор инструмента (чернового и чистового) по выданной модели используя электронный справочник вращающегося режущего инструмента фирмы Sandvik Coromant</p>
<p>ОК.5 Использовать информационно-коммуникационные технологии в профессиональной деятельности.</p>	<p>Произвести выбор инструмента (чернового и чистового) по выданной модели используя информационный ресурс фирмы Sandvik Coromant</p>
<p>ОК.6 Работать в коллективе и команде, эффективно общаться с коллегами, руководством, потребителями.</p>	<p>Дана ситуационная задача: При освоении новой единицы производства создаётся группа, при этом у вас есть возможность выбора должности: 1. Руководитель в группе с возможностью принятия решений и при этом полной ответственностью за принятые решения при высокой заработной плате. 2. Стать членом группы, когда оценивается результат всей группы в целом по конечному результату, при усреднённой заработной плате с возможностью использования коэффициента трудового участия (КТУ). 3. Выполнения индивидуального задания, принимая ответственность только на себя при высокой оплате за выполнение работы. Оцените и обоснуйте свои возможности.</p>

<p>ОК.7 Брать на себя ответственность за работу членов команды (подчиненных), за результат выполнения заданий.</p>	<p>Дана ситуационная задача: Вы трудоустраиваетесь по специальности на престижную работу. В отделе кадров вам предлагаются на выбор должности: 1. Руководитель подразделения - В подчинении 3 группы - Ответственность 50% - Зарботная плата 80000 руб. - рабочий день не нормированный от 8 до 12 часов. 2. Руководитель группы - В подчинении 9 чел. - Ответственность 30% - Зарботная плата 50000 руб. - рабочий день не нормированный от 8 до 12 часов. 3. Специалист - В подчинении 3 чел - Ответственность 15% - Зарботная плата 30000 руб. - рабочий день не нормированный от 8 до 10 часов. 4. Рабочий - Ответственность 5% - Зарботная плата 20000 руб. - рабочий день нормированный 8 часов. Обоснуйте на какую должность вы готовы устроиться, оценивая свои знания и возможности.</p>
<p>ОК.8 Самостоятельно определять задачи профессионального и личностного развития, заниматься самообразованием, осознанно планировать повышение квалификации.</p>	<p>Дана ситуационная задача: Вы работаете фрезеровщиком 2 разряда у вас есть перспектива развития: 1.Пройти платные курсы переквалификации на другую профессию за более высокую оплату; 2.Иметь возможность повысить свой разряд пройдя платные курсы и выполнять более высоко-оплачиваемую работу; 3.Перейти на другое предприятие на ту же должность но за более высокую оплату. Обоснуйте свой выбор и перспективу вашего развития, оценивая свои знания и возможности.</p>

ОК.9 Ориентироваться в условиях частой смены технологий в профессиональной деятельности.

Дана ситуационная задача: Для обработки деталей из листового проката алюминиевого сплава необходимо выбрать экономически выгодное оборудование в условиях крупносерийного типа производства: Раскройный обрабатывающий центр с ЧПУ, лазерный станок, прошивные штампы или гидроабразивное, лентопильное оборудование.

Задание № 5

ПК.1

Вид практического задания: Использование конструкторской документации при разработке технологических процессов изготовления деталей

Практическое задание:

Прочитать рабочий чертеж детали, выполнить расчет технологичности детали.

Исходные данные: Рабочий чертеж детали.

Необходимое оборудование: Персональный компьютер, САПР "Компас", MS Office

Наименование операций	Норма времени (мин.)
Прочитать рабочий чертеж детали	15
Выполнить расчет технологичности детали	30

Критерии оценки:

Наименование операций и приемов	Максимальное количество баллов за каждую операцию или прием
Прочитать рабочий чертеж детали	76
Прочитана основная надпись	8
Дано определение материала	8
Прочитаны технологические требования, предъявляемые к детали	9
Описана конструкция детали с конструктивными особенностями	9

Определены габаритные размеры предмета, определены размерные базы и положения элементов детали	8
Определены допускаемые отклонения от назначенных размеров	9
Определены предельные отклонения формы и взаимного расположения поверхностей	9
Определена шероховатость поверхностей и метод ее достижения	8
Определена стадия разработки рабочей технологической документации	8
Выполнить расчет технологичности детали	24
Рассчитан коэффициент точности детали	6
Рассчитан коэффициент использования материала при условии использовании заготовки "прокат"	6
Рассчитан коэффициент унификации конструктивных элементов детали	6
Предложены методы повышения технологичности детали	6
ИТОГО	100

Проверяемые общие компетенции:

ОК	Задания для проверки
ОК.1 Понимать сущность и социальную значимость своей будущей профессии, проявлять к ней устойчивый интерес.	Распишите в чем вы видите смысл развития машиностроительной отрасли

<p>ОК.2 Организовывать собственную деятельность, выбирать типовые методы и способы выполнения профессиональных задач, оценивать их эффективность и качество.</p>	<p>Распишите алгоритм действия подготовки конструкторско-технологической документации и внедрения детали в производство</p>
<p>ОК.3 Принимать решения в стандартных и нестандартных ситуациях и нести за них ответственность.</p>	<p>Дана ситуационная задача: Предлагается обработать базовые поверхности и отверстия под базовые пальцы, используя для этого универсальное или оборудование с ЧПУ. При каких условиях оборудование с ЧПУ становится более рентабельным и эффективным. Дать развернутый ответ.</p>
<p>ОК.4 Осуществлять поиск и использование информации, необходимой для эффективного выполнения профессиональных задач, профессионального и личностного развития.</p>	<p>Произвести выбор инструмента (чернового и чистового) по выданной модели используя электронный справочник вращающегося режущего инструмента фирмы Sandvik Coromant</p>
<p>ОК.5 Использовать информационно-коммуникационные технологии в профессиональной деятельности.</p>	<p>Произвести выбор инструмента (чернового и чистового) по выданной модели используя информационный ресурс фирмы Sandvik Coromant</p>

ОК.6 Работать в коллективе и команде, эффективно общаться с коллегами, руководством, потребителями.

Дана ситуационная задача: При освоении новой единицы производства создаётся группа, при этом у вас есть возможность выбора должности: 1. Руководитель в группе с возможностью принятия решений и при этом полной ответственностью за принятые решения при высокой заработной плате. 2. Стать членом группы, когда оценивается результат всей группы в целом по конечному результату, при усреднённой заработной плате с возможностью использования коэффициента трудового участия (КТУ). 3. Выполнения индивидуального задания, принимая ответственность только на себя при высокой оплате за выполнение работы. Оцените и обоснуйте свои возможности

<p>ОК.7 Брать на себя ответственность за работу членов команды (подчиненных), за результат выполнения заданий.</p>	<p>Дана ситуационная задача: Вы трудоустраиваетесь по специальности на престижную работу. В отделе кадров вам предлагаются на выбор должности: 1. Руководитель подразделения - В подчинении 3 группы - Ответственность 50% - Зарботная плата 80000 руб. - рабочий день не нормированный от 8 до 12 часов. 2. Руководитель группы - В подчинении 9 чел. - Ответственность 30% - Зарботная плата 50000 руб. - рабочий день не нормированный от 8 до 12 часов. 3. Специалист - В подчинении 3 чел - Ответственность 15% - Зарботная плата 30000 руб. - рабочий день не нормированный от 8 до 10 часов. 4. Рабочий - Ответственность 5% - Зарботная плата 20000 руб. - рабочий день нормированный 8 часов. Обоснуйте на какую должность вы готовы устроиться, оценивая свои знания и возможности.</p>
<p>ОК.8 Самостоятельно определять задачи профессионального и личностного развития, заниматься самообразованием, осознанно планировать повышение квалификации.</p>	<p>Дана ситуационная задача: Вы работаете фрезеровщиком 2 разряда у вас есть перспектива развития: 1.Пройти платные курсы переквалификации на другую профессию за более высокую оплату; 2.Иметь возможность повысить свой разряд пройдя платные курсы и выполнять более высоко-оплачиваемую работу; 3.Перейти на другое предприятие на ту же должность но за более высокую оплату. Обоснуйте свой выбор и перспективу вашего развития, оценивая свои знания и возможности.</p>

ОК.9 Ориентироваться в условиях частой смены технологий в профессиональной деятельности.

Дана ситуационная задача: Для обработки деталей из листового проката алюминиевого сплава необходимо выбрать экономически выгодное оборудование в условиях крупносерийного типа производства: Раскройный обрабатывающий центр с ЧПУ, лазерный станок, прошивные штампы или гидроабразивное, лентопильное оборудование.

Задание № 6

ПК.1

Вид практического задания: **Использовать конструкторскую документацию при разработке технологического процесса изготовления детали с использованием САПР**

Практическое задание:

Выполнить рабочий чертеж детали по готовой модели с выдерживанием ассоциативных связей

Необходимое оборудование: **Персональный компьютер, САПР "Компас 3D"**

Наименование операций	Норма времени (мин.)
Выполнить рабочий чертеж детали	45

Критерии оценки:

Наименование операций и приемов	Максимальное количество баллов за каждую операцию или прием
Выполнить рабочий чертеж детали	100
Полностью заполнена основная надпись и заполнены все необходимые атрибуты	10
Заполнены необходимые технические требования к детали	20
Выполнено необходимое и достаточное количество видов, разрезов сечений необходимое для изготовления детали	20
На видах чертежа нанесено необходимое и достаточное количество размеров для изготовления детали	30
На рабочий чертеж детали нанесены необходимые допуски расположения и изготовления	10

На рабочий чертеж детали нанесена необходимая шероховатость	10
ИТОГО	100

Проверяемые общие компетенции:

ОК	Задания для проверки
ОК.1 Понимать сущность и социальную значимость своей будущей профессии, проявлять к ней устойчивый интерес.	Распишите в чем вы видите смысл развития машиностроительной отрасли
ОК.2 Организовывать собственную деятельность, выбирать типовые методы и способы выполнения профессиональных задач, оценивать их эффективность и качество.	Распишите алгоритм действия подготовки конструкторско-технологической документации и внедрения детали в производство
ОК.3 Принимать решения в стандартных и нестандартных ситуациях и нести за них ответственность.	Дана ситуационная задача: Предлагается обработать базовые поверхности и отверстия под базовые пальцы, используя для этого универсальное или оборудование с ЧПУ. При каких условиях оборудование с ЧПУ становится более рентабельным и эффективным. Дать развернутый ответ.
ОК.4 Осуществлять поиск и использование информации, необходимой для эффективного выполнения профессиональных задач, профессионального и личностного развития.	Произвести выбор инструмента (чернового и чистового) по выданной модели используя электронный справочник вращающегося режущего инструмента фирмы Sandvik Coromant

<p>ОК.5 Использовать информационно-коммуникационные технологии в профессиональной деятельности.</p>	<p>Произвести выбор инструмента (чернового и чистового) по выданной модели используя информационный ресурс фирмы Sandvik Coromant</p>
<p>ОК.6 Работать в коллективе и команде, эффективно общаться с коллегами, руководством, потребителями.</p>	<p>Дана ситуационная задача: При освоении новой единицы производства создаётся группа, при этом у вас есть возможность выбора должности: 1. Руководитель в группе с возможностью принятия решений и при этом полной ответственностью за принятые решения при высокой заработной плате. 2. Стать членом группы, когда оценивается результат всей группы в целом по конечному результату, при усреднённой заработной плате с возможностью использования коэффициента трудового участия (КТУ). 3. Выполнения индивидуального задания, принимая ответственность только на себя при высокой оплате за выполнение работы. Оцените и обоснуйте свои возможности.</p>

<p>ОК.7 Брать на себя ответственность за работу членов команды (подчиненных), за результат выполнения заданий.</p>	<p>Дана ситуационная задача: Вы трудоустраиваетесь по специальности на престижную работу. В отделе кадров вам предлагаются на выбор должности: 1. Руководитель подразделения - В подчинении 3 группы - Ответственность 50% - Зарботная плата 80000 руб. - рабочий день не нормированный от 8 до 12 часов. 2. Руководитель группы - В подчинении 9 чел. - Ответственность 30% - Зарботная плата 50000 руб. - рабочий день не нормированный от 8 до 12 часов. 3. Специалист - В подчинении 3 чел - Ответственность 15% - Зарботная плата 30000 руб. - рабочий день не нормированный от 8 до 10 часов. 4. Рабочий - Ответственность 5% - Зарботная плата 20000 руб. - рабочий день нормированный 8 часов. Обоснуйте на какую должность вы готовы устроиться, оценивая свои знания и возможности.</p>
<p>ОК.8 Самостоятельно определять задачи профессионального и личностного развития, заниматься самообразованием, осознанно планировать повышение квалификации.</p>	<p>Дана ситуационная задача: Вы работаете фрезеровщиком 2 разряда у вас есть перспектива развития: 1.Пройти платные курсы переквалификации на другую профессию за более высокую оплату; 2.Иметь возможность повысить свой разряд пройдя платные курсы и выполнять более высоко-оплачиваемую работу; 3.Перейти на другое предприятие на ту же должность но за более высокую оплату. Обоснуйте свой выбор и перспективу вашего развития, оценивая свои знания и возможности.</p>

ОК.9 Ориентироваться в условиях частой смены технологий в профессиональной деятельности.

Дана ситуационная задача: Для обработки деталей из листового проката алюминиевого сплава необходимо выбрать экономически выгодное оборудование в условиях крупносерийного типа производства: Раскройный обрабатывающий центр с ЧПУ, лазерный станок, прошивные штампы или гидроабразивное, лентопильное оборудование.

Задание № 7

ПК.2

Вид практического задания: Выбрать метод получения заготовки, определить её параметры и схему её базирования

Практическое задание:

Рассчитать заготовку.

Исходные данные: Рабочий чертеж детали, Годовой объем выпуска детали: 1850 шт. (Объём зависит от варианта студента)

Необходимое оборудование: Персональный компьютер, САПР "Компас", MS Office

Наименование операций	Норма времени (мин.)
Определение типа производства	10
Определение вида заготовки	5
Расчет погрешности базирования	10
Расчет припуска на механическую обработку детали	15
Определение параметров заготовки (уклоны, радиуса)	15

Критерии оценки:

Наименование операций и приемов	Максимальное количество баллов за каждую операцию или прием
Определение типа производства	21
Определён тип производства табличным методом	7
Составлен маршрут обработки детали	7

Проведён уточненный тип производства через К.з.о.	7
Определение вида заготовки	7
Определен вид заготовки исходя из типа производства и марки материала	7
Расчет погрешности базирования	21
Определина предпочтительная сфера базирования	7
Составлена схема базирования	7
Расчитана наибольшая угловая погрешность	7
Расчет припуска на механическую обработку детали	30
Определён общий припуск на обработку каждой поверхности детали	8
Установлены способы обработки и последовательность их выполнения для каждой поверхности	8
Установлены припуски на обработку по технологическим переходам и межоперационные размеры детали	7
Расчитаны припуска на механическую обработку детали статистическим методом	7
Определение параметров заготовки (уклоны, радиуса)	21
Определено положение линии разъема штампа или литейной формы	7
Определены внешние и внутренние уклоны заготовки	7
Определены радиуса при вершине ребра и у основания заготовки	7

ИТОГО	100
--------------	------------

Проверяемые общие компетенции:

ОК	Задания для проверки
ОК.1 Понимать сущность и социальную значимость своей будущей профессии, проявлять к ней устойчивый интерес.	Распишите в чем вы видите смысл развития машиностроительной отрасли
ОК.2 Организовывать собственную деятельность, выбирать типовые методы и способы выполнения профессиональных задач, оценивать их эффективность и качество.	Распишите алгоритм действия подготовки конструкторско-технологической документации и внедрения детали в производство
ОК.3 Принимать решения в стандартных и нестандартных ситуациях и нести за них ответственность.	Дана ситуационная задача: Предлагается обработать базовые поверхности и отверстия под базовые пальцы, используя для этого универсальное или оборудование с ЧПУ. При каких условиях оборудование с ЧПУ становится более рентабельным и эффективным. Дать развернутый ответ.
ОК.4 Осуществлять поиск и использование информации, необходимой для эффективного выполнения профессиональных задач, профессионального и личностного развития.	Произвести выбор инструмента (чернового и чистового) по выданной модели используя электронный справочник вращающегося режущего инструмента фирмы Sandvik Coromant
ОК.5 Использовать информационно-коммуникационные технологии в профессиональной деятельности.	Произвести выбор инструмента (чернового и чистового) по выданной модели используя информационный ресурс фирмы Sandvik Coromant

ОК.6 Работать в коллективе и команде, эффективно общаться с коллегами, руководством, потребителями.

Дана ситуационная задача: При освоении новой единицы производства создаётся группа, при этом у вас есть возможность выбора должности: 1. Руководитель в группе с возможностью принятия решений и при этом полной ответственностью за принятые решения при высокой заработной плате. 2. Стать членом группы, когда оценивается результат всей группы в целом по конечному результату, при усреднённой заработной плате с возможностью использования коэффициента трудового участия (КТУ). 3. Выполнения индивидуального задания, принимая ответственность только на себя при высокой оплате за выполнение работы. Оцените и обоснуйте свои возможности.

<p>ОК.7 Брать на себя ответственность за работу членов команды (подчиненных), за результат выполнения заданий.</p>	<p>Дана ситуационная задача: Вы трудоустраиваетесь по специальности на престижную работу. В отделе кадров вам предлагаются на выбор должности: 1. Руководитель подразделения - В подчинении 3 группы - Ответственность 50% - Зарботная плата 80000 руб. - рабочий день не нормированный от 8 до 12 часов. 2. Руководитель группы - В подчинении 9 чел. - Ответственность 30% - Зарботная плата 50000 руб. - рабочий день не нормированный от 8 до 12 часов. 3. Специалист - В подчинении 3 чел - Ответственность 15% - Зарботная плата 30000 руб. - рабочий день не нормированный от 8 до 10 часов. 4. Рабочий - Ответственность 5% - Зарботная плата 20000 руб. - рабочий день нормированный 8 часов. Обоснуйте на какую должность вы готовы устроиться, оценивая свои знания и возможности.</p>
<p>ОК.8 Самостоятельно определять задачи профессионального и личностного развития, заниматься самообразованием, осознанно планировать повышение квалификации.</p>	<p>Дана ситуационная задача: Вы работаете фрезеровщиком 2 разряда у вас есть перспектива развития: 1.Пройти платные курсы переквалификации на другую профессию за более высокую оплату; 2.Иметь возможность повысить свой разряд пройдя платные курсы и выполнять более высоко-оплачиваемую работу; 3.Перейти на другое предприятие на ту же должность но за более высокую оплату. Обоснуйте свой выбор и перспективу вашего развития, оценивая свои знания и возможности.</p>

ОК.9 Ориентироваться в условиях частой смены технологий в профессиональной деятельности.

Дана ситуационная задача: Для обработки деталей из листового проката алюминиевого сплава необходимо выбрать экономически выгодное оборудование в условиях крупносерийного типа производства: Раскройный обрабатывающий центр с ЧПУ, лазерный станок, прошивные штампы или гидроабразивное, лентопильное оборудование.

Задание № 8

ПК.2

Вид практического задания: Выбрать метод получения заготовки, определить её параметры и схему её базирования

Практическое задание:

Рассчитать заготовку.

Исходные данные: Рабочий чертеж детали, Годовой объем выпуска детали: 3100 шт. (Объем выпуска зависит от варианта студента)

Необходимое оборудование: Персональный компьютер, САПР "Компас", MS Office

Наименование операций	Норма времени (мин.)
Определение типа производства	10
Определение вида заготовки	5
• Расчет погрешности базирования	10
Расчет припуска на механическую обработку детали	10
Определение параметров заготовки (уклоны, радиуса)	10

Критерии оценки:

Наименование операций и приемов	Максимальное количество баллов за каждую операцию или прием
Определение типа производства	30
Определён тип производства табличным методом	10
Составлен маршрут обработки детали	10

Проведён уточненный тип производства через К.з.о.	10
Определение вида заготовки	10
Определен вид заготовки исходя из типа производства и марки материала	10
• Расчет погрешности базирования	20
Определена предпочтительная сфера базирования	10
Составлена схема базирования	10
Расчет припуска на механическую обработку детали	10
Расчитаны припуска на механическую обработку детали статистическим методом	10
Определение параметров заготовки (уклоны, радиуса)	30
Определено положение линии разъема штампа или литейной формы	10
Определены внешние и внутренние уклоны заготовки	10
Определены радиуса при вершине ребра и у основания заготовки	10
ИТОГО	100

Проверяемые общие компетенции:

ОК	Задания для проверки
ОК.1 Понимать сущность и социальную значимость своей будущей профессии, проявлять к ней устойчивый интерес.	Распишите в чем вы видите смысл развития машиностроительной отрасли

<p>ОК.2 Организовывать собственную деятельность, выбирать типовые методы и способы выполнения профессиональных задач, оценивать их эффективность и качество.</p>	<p>Распишите алгоритм действия подготовки конструкторско-технологической документации и внедрения детали в производство</p>
<p>ОК.3 Принимать решения в стандартных и нестандартных ситуациях и нести за них ответственность.</p>	<p>Дана ситуационная задача: Предлагается обработать базовые поверхности и отверстия под базовые пальцы, используя для этого универсальное или оборудование с ЧПУ. При каких условиях оборудование с ЧПУ становится более рентабельным и эффективным. Дать развернутый ответ.</p>
<p>ОК.4 Осуществлять поиск и использование информации, необходимой для эффективного выполнения профессиональных задач, профессионального и личностного развития.</p>	<p>Произвести выбор инструмента (чернового и чистового) по выданной модели используя электронный справочник вращающегося режущего инструмента фирмы Sandvik Coromant</p>
<p>ОК.5 Использовать информационно-коммуникационные технологии в профессиональной деятельности.</p>	<p>Произвести выбор инструмента (чернового и чистового) по выданной модели используя информационный ресурс фирмы Sandvik Coromant</p>

ОК.6 Работать в коллективе и команде, эффективно общаться с коллегами, руководством, потребителями.

Дана ситуационная задача: При освоении новой единицы производства создаётся группа, при этом у вас есть возможность выбора должности: 1. Руководитель в группе с возможностью принятия решений и при этом полной ответственностью за принятые решения при высокой заработной плате. 2. Стать членом группы, когда оценивается результат всей группы в целом по конечному результату, при усреднённой заработной плате с возможностью использования коэффициента трудового участия (КТУ). 3. Выполнения индивидуального задания, принимая ответственность только на себя при высокой оплате за выполнение работы. Оцените и обоснуйте свои возможности.

<p>ОК.7 Брать на себя ответственность за работу членов команды (подчиненных), за результат выполнения заданий.</p>	<p>Дана ситуационная задача: Вы трудоустраиваетесь по специальности на престижную работу. В отделе кадров вам предлагаются на выбор должности: 1. Руководитель подразделения - В подчинении 3 группы - Ответственность 50% - Зарботная плата 80000 руб. - рабочий день не нормированный от 8 до 12 часов. 2. Руководитель группы - В подчинении 9 чел. - Ответственность 30% - Зарботная плата 50000 руб. - рабочий день не нормированный от 8 до 12 часов. 3. Специалист - В подчинении 3 чел - Ответственность 15% - Зарботная плата 30000 руб. - рабочий день не нормированный от 8 до 10 часов. 4. Рабочий - Ответственность 5% - Зарботная плата 20000 руб. - рабочий день нормированный 8 часов. Обоснуйте на какую должность вы готовы устроиться, оценивая свои знания и возможности.</p>
<p>ОК.8 Самостоятельно определять задачи профессионального и личностного развития, заниматься самообразованием, осознанно планировать повышение квалификации.</p>	<p>Дана ситуационная задача: Вы работаете фрезеровщиком 2 разряда у вас есть перспектива развития: 1.Пройти платные курсы переквалификации на другую профессию за более высокую оплату; 2.Иметь возможность повысить свой разряд пройдя платные курсы и выполнять более высоко-оплачиваемую работу; 3.Перейти на другое предприятие на ту же должность но за более высокую оплату. Обоснуйте свой выбор и перспективу вашего развития, оценивая свои знания и возможности.</p>

ОК.9 Ориентироваться в условиях частой смены технологий в профессиональной деятельности.

Дана ситуационная задача: Для обработки деталей из листового проката алюминиевого сплава необходимо выбрать экономически выгодное оборудование в условиях крупносерийного типа

Задание № 9

ПК.3

Вид практического задания: Прочитать технологический процесс

Практическое задание:

Заполнение ведомости оснастки

Исходные данные: Технологический процесс.

Необходимое оборудование: Персональный компьютер, MS WORD, Бланк ведомости оснастки форма 3, САПР "Вертикаль", TimeLine

Наименование операций	Норма времени (мин.)
Прочитать технологический процесс	15
Заполнить ведомость оснастки	30

Критерии оценки:

Наименование операций и приемов	Максимальное количество баллов за каждую операцию или прием
Прочитать технологический процесс	40
Прочитана маршрутная карта	10
Прочитаны операционные карты по методам обработки	10
Прочитаны эскизы к операционным картам	10
Прочитаны карты технического контроля	10
Заполнить ведомость оснастки	60

Заполнены номера технологических операций в соответствии с маршрутной картой	15
Заполнены обозначения средств ТО	15
Заполнено количество средств ТО	15
Наполнены наименования средств ТО	15
ИТОГО	100

Проверяемые общие компетенции:

ОК	Задания для проверки
ОК.1 Понимать сущность и социальную значимость своей будущей профессии, проявлять к ней устойчивый интерес.	Распишите в чем вы видите смысл развития машиностроительной отрасли
ОК.2 Организовывать собственную деятельность, выбирать типовые методы и способы выполнения профессиональных задач, оценивать их эффективность и качество.	Распишите алгоритм действия подготовки конструкторско-технологической документации и внедрения детали в производство
ОК.3 Принимать решения в стандартных и нестандартных ситуациях и нести за них ответственность.	Дана ситуационная задача: Предлагается обработать базовые поверхности и отверстия под базовые пальцы, используя для этого универсальное или оборудование с ЧПУ. При каких условиях оборудование с ЧПУ становится более рентабельным и эффективным. Дать развернутый ответ.

<p>ОК.4 Осуществлять поиск и использование информации, необходимой для эффективного выполнения профессиональных задач, профессионального и личностного развития.</p>	<p>Произвести выбор инструмента (чернового и чистового) по выданной модели используя электронный справочник вращающегося режущего инструмента фирмы Sandvik Coromant</p>
<p>ОК.5 Использовать информационно-коммуникационные технологии в профессиональной деятельности.</p>	<p>Произвести выбор инструмента (чернового и чистового) по выданной модели используя информационный ресурс фирмы Sandvik Coromant</p>
<p>ОК.6 Работать в коллективе и команде, эффективно общаться с коллегами, руководством, потребителями.</p>	<p>Дана ситуационная задача: При освоении новой единицы производства создаётся группа, при этом у вас есть возможность выбора должности: 1. Руководитель в группе с возможностью принятия решений и при этом полной ответственностью за принятые решения при высокой заработной плате. 2. Стать членом группы, когда оценивается результат всей группы в целом по конечному результату, при усреднённой заработной плате с возможностью использования коэффициента трудового участия (КТУ). 3. Выполнения индивидуального задания, принимая ответственность только на себя при высокой оплате за выполнение работы. Оцените и обоснуйте свои возможности</p>

<p>ОК.7 Брать на себя ответственность за работу членов команды (подчиненных), за результат выполнения заданий.</p>	<p>Дана ситуационная задача: Вы трудоустраиваетесь по специальности на престижную работу. В отделе кадров вам предлагаются на выбор должности: 1. Руководитель подразделения - В подчинении 3 группы - Ответственность 50% - Зарботная плата 80000 руб. - рабочий день не нормированный от 8 до 12 часов. 2. Руководитель группы - В подчинении 9 чел. - Ответственность 30% - Зарботная плата 50000 руб. - рабочий день не нормированный от 8 до 12 часов. 3. Специалист - В подчинении 3 чел - Ответственность 15% - Зарботная плата 30000 руб. - рабочий день не нормированный от 8 до 10 часов. 4. Рабочий - Ответственность 5% - Зарботная плата 20000 руб. - рабочий день нормированный 8 часов. Обоснуйте на какую должность вы готовы устроиться, оценивая свои знания и возможности.</p>
<p>ОК.8 Самостоятельно определять задачи профессионального и личностного развития, заниматься самообразованием, осознанно планировать повышение квалификации.</p>	<p>Дана ситуационная задача: Вы работаете фрезеровщиком 2 разряда у вас есть перспектива развития: 1.Пройти платные курсы переквалификации на другую профессию за более высокую оплату; 2.Иметь возможность повысить свой разряд пройдя платные курсы и выполнять более высоко-оплачиваемую работу; 3.Перейти на другое предприятие на ту же должность но за более высокую оплату. Обоснуйте свой выбор и перспективу вашего развития, оценивая свои знания и возможности.</p>

ОК.9 Ориентироваться в условиях частой смены технологий в профессиональной деятельности.

Дана ситуационная задача: Для обработки деталей из листового проката алюминиевого сплава необходимо выбрать экономически выгодное оборудование в условиях крупносерийного типа производства: Раскройный обрабатывающий центр с ЧПУ, лазерный станок, прошивные штампы или гидроабразивное, лентопильное оборудование.

Задание № 10

ПК.3

Вид практического задания: Выполнить проектирование маршрута изготовления детали и спроектировать технологические операции

Практическое задание:

Составить заявку на проектирование станочного приспособления к операции с ЧПУ и вычертить эскиз приспособления.

Исходные данные: Технологический процесс; Бланк заявки; Бланк эскиза

Необходимое оборудование: Персональный компьютер, MS WORD, Бланк ведомости оснастки форма 3, САПР "Вертикаль", TimeLine

Наименование операций	Норма времени (мин.)
Заполнение заявки на проектирование и изготовление оснастки	25
Выполнение эскиза оснастки станочного оборудованию	20

Критерии оценки:

Наименование операций и приемов	Максимальное количество баллов за каждую операцию или прием
Заполнение заявки на проектирование и изготовление оснастки	75
Заполнено обозначение заявки	4
Заполнен номер цеха для которого изготавливается	4
Заполнена очередность изготовления приспособления	4

Заполнено количество изготавливаемых приспособлений	4
Заполнена наименование операции для которой проектируется приспособление	4
Заполнено наименование изделия	4
Заполнено обозначение изделия	4
Заполнен номер распорядительного документа	4
Заполнен код подразделения заказчика	4
Задан номер операции	4
Заполнена модель станка	4
Заполнено количество одновременно обрабатываемых деталей	4
Заполнено наименование станочного оборудования	4
Заполнено обозначение станочного оборудования	4
Заполнена цель проектирования станочного оборудования	5
Заполнена краткая характеристика станочного оборудования	5
Заполнено описания условий работы станочного оборудования	5
Заполнено ФИО технолога подавшего заявку	4
Выполнение эскиза оснастки станочного оборудованию	25
Вычерчен вид детали сверху	3
Нанесены габаритные размеры детали	4
Вычерчены базовые элементы и связаны между собой размерами	5

На размеры между базами нанесен допуск	5
Показаны зоны крепления детали	4
Зоны пронумерованы или разделены на группы и подписаны	4
ИТОГО	100

Проверяемые общие компетенции:

ОК	Задания для проверки
ОК.1 Понимать сущность и социальную значимость своей будущей профессии, проявлять к ней устойчивый интерес.	Распишите в чем вы видите смысл развития машиностроительной отрасли
ОК.2 Организовывать собственную деятельность, выбирать типовые методы и способы выполнения профессиональных задач, оценивать их эффективность и качество.	Распишите алгоритм действия подготовки конструкторско-технологической документации и внедрения детали в производство
ОК.3 Принимать решения в стандартных и нестандартных ситуациях и нести за них ответственность.	Дана ситуационная задача: Предлагается обработать базовые поверхности и отверстия под базовые пальцы, используя для этого универсальное или оборудование с ЧПУ. При каких условиях оборудование с ЧПУ становится более рентабельным и эффективным. Дать развернутый ответ

<p>ОК.4 Осуществлять поиск и использование информации, необходимой для эффективного выполнения профессиональных задач, профессионального и личностного развития.</p>	<p>Произвести выбор инструмента (чернового и чистового) по выданной модели используя электронный справочник вращающегося режущего инструмента фирмы Sandvik Coromant</p>
<p>ОК.5 Использовать информационно-коммуникационные технологии в профессиональной деятельности.</p>	<p>Произвести выбор инструмента (чернового и чистового) по выданной модели используя информационный ресурс фирмы Sandvik Coromant</p>
<p>ОК.6 Работать в коллективе и команде, эффективно общаться с коллегами, руководством, потребителями.</p>	<p>Дана ситуационная задача: При освоении новой единицы производства создаётся группа, при этом у вас есть возможность выбора должности: 1. Руководитель в группе с возможностью принятия решений и при этом полной ответственностью за принятые решения при высокой заработной плате. 2. Стать членом группы, когда оценивается результат всей группы в целом по конечному результату, при усреднённой заработной плате с возможностью использования коэффициента трудового участия (КТУ). 3. Выполнения индивидуального задания, принимая ответственность только на себя при высокой оплате за выполнение работы. Оцените и обоснуйте свои возможности</p>

<p>ОК.7 Брать на себя ответственность за работу членов команды (подчиненных), за результат выполнения заданий.</p>	<p>Дана ситуационная задача: Вы трудоустраиваетесь по специальности на престижную работу. В отделе кадров вам предлагаются на выбор должности: 1. Руководитель подразделения - В подчинении 3 группы - Ответственность 50% - Зарботная плата 80000 руб. - рабочий день не нормированный от 8 до 12 часов. 2. Руководитель группы - В подчинении 9 чел. - Ответственность 30% - Зарботная плата 50000 руб. - рабочий день не нормированный от 8 до 12 часов. 3. Специалист - В подчинении 3 чел - Ответственность 15% - Зарботная плата 30000 руб. - рабочий день не нормированный от 8 до 10 часов. 4. Рабочий - Ответственность 5% - Зарботная плата 20000 руб. - рабочий день нормированный 8 часов. Обоснуйте на какую должность вы готовы устроится, оценивая свои знания и возможности.</p>
<p>ОК.8 Самостоятельно определять задачи профессионального и личностного развития, заниматься самообразованием, осознанно планировать повышение квалификации.</p>	<p>Дана ситуационная задача: Вы работаете фрезеровщиком 2 разряда у вас есть перспектива развития: 1.Пройти платные курсы переквалификации на другую профессию за более высокую оплату; 2.Иметь возможность повысить свой разряд пройдя платные курсы и выполнять более высоко-оплачиваемую работу</p>

ОК.9 Ориентироваться в условиях частой смены технологий в профессиональной деятельности.

Дана ситуационная задача: Для обработки деталей из листового проката алюминиевого сплава необходимо выбрать экономически выгодное оборудование в условиях крупносерийного типа производства: Раскройный обрабатывающий центр с ЧПУ, лазерный станок, прошивные штампы или гидроабразивное, лентопильное оборудование.

Задание № 11

ПК.3

Вид практического задания: Проектирование маршрута изготовления детали и технологических операций

Практическое задание:

Составить заявку на написание управляющей программы для операции Фрезерная с ЧПУ.

Исходные данные: Технологический процесс; Годовая программа выпуска деталей 1380; (объем по варианту студента), Карта заявки проектирования управляющей программы

Необходимое оборудование: Персональный компьютер, MS WORD, Бланк ведомости оснастки форма 3, САПР "Вертикаль", TimeLine

Наименование операций	Норма времени (мин.)
Заполнение шапки атрибутов заказного листа	10
Выполнение эскиза к заявке	35

Критерии оценки:

Наименование операций и приемов	Максимальное количество баллов за каждую операцию или прием
Заполнение шапки атрибутов заказного листа	29
Внесено наименование организации заказчика	3
Заполнено обозначение изделия	3
Заполнено наименование изделия	3
Заполнено обозначения детали	3

Выполнен расчет типа производства (исходя из годового объема выпуска)	5
Присвоена литера ТП по типу производства	3
Внесено название выполняемой операции	3
Внесено название оборудования с ЧПУ	3
Заполнена ФИО разработчика	3
Выполнение эскиза к заявке	71
Выполнено необходимое и достаточное количество видов детали для понимания обработки	5
Виды детали показаны как должны быть выставлены при обработке	8
Нанесена система отсчета и прорисована нулевая точка детали	5
Нанесена исходная точка программы	5
Показано необходимое и достаточное количество видов базирования заготовки	8
Показано крепление детали	5
Выполнены обрабатываемые поверхности детали толстыми линиями	5
Показаны маркеры ко всем обрабатываемым поверхностям детали	8
Маркеры выровнены по горизонтальным и вертикальным линиям вокруг детали	5
Расставлены размеры между базами, началом координат и исходной точкой	5

Выполнена диаграмма настройки инструмента по координате Z и задан ее размер	7
Указаны общая и местная шероховатость обработки	5
ИТОГО	100

Проверяемые общие компетенции:

ОК	Задания для проверки
ОК.1 Понимать сущность и социальную значимость своей будущей профессии, проявлять к ней устойчивый интерес.	Распишите в чем вы видите смысл развития машиностроительной отрасли
ОК.2 Организовывать собственную деятельность, выбирать типовые методы и способы выполнения профессиональных задач, оценивать их эффективность и качество.	Распишите алгоритм действия подготовки конструкторско-технологической документации и внедрения детали в производство
ОК.3 Принимать решения в стандартных и нестандартных ситуациях и нести за них ответственность.	Дана ситуационная задача: Предлагается обработать базовые поверхности и отверстия под базовые пальцы, используя для этого универсальное или оборудование с ЧПУ. При каких условиях оборудование с ЧПУ становится более рентабельным и эффективным. Дать развернутый ответ.

<p>ОК.4 Осуществлять поиск и использование информации, необходимой для эффективного выполнения профессиональных задач, профессионального и личностного развития.</p>	<p>Произвести выбор инструмента (чернового и чистового) по выданной модели используя электронный справочник вращающегося режущего инструмента фирмы Sandvik Coromant</p>
<p>ОК.5 Использовать информационно-коммуникационные технологии в профессиональной деятельности.</p>	<p>Произвести выбор инструмента (чернового и чистового) по выданной модели используя информационный ресурс фирмы Sandvik Coromant</p>
<p>ОК.6 Работать в коллективе и команде, эффективно общаться с коллегами, руководством, потребителями.</p>	<p>Дана ситуационная задача: При освоении новой единицы производства создаётся группа, при этом у вас есть возможность выбора должности: 1. Руководитель в группе с возможностью принятия решений и при этом полной ответственностью за принятые решения при высокой заработной плате. 2. Стать членом группы, когда оценивается результат всей группы в целом по конечному результату, при усреднённой заработной плате с возможностью использования коэффициента трудового участия (КТУ). 3. Выполнения индивидуального задания, принимая ответственность только на себя при высокой оплате за выполнение работы. Оцените и обоснуйте свои возможности.</p>

<p>ОК.7 Брать на себя ответственность за работу членов команды (подчиненных), за результат выполнения заданий.</p>	<p>Дана ситуационная задача: Вы трудоустраиваетесь по специальности на престижную работу. В отделе кадров вам предлагаются на выбор должности: 1. Руководитель подразделения - В подчинении 3 группы - Ответственность 50% - Зарботная плата 80000 руб. - рабочий день не нормированный от 8 до 12 часов. 2. Руководитель группы - В подчинении 9 чел. - Ответственность 30% - Зарботная плата 50000 руб. - рабочий день не нормированный от 8 до 12 часов. 3. Специалист - В подчинении 3 чел - Ответственность 15% - Зарботная плата 30000 руб. - рабочий день не нормированный от 8 до 10 часов. 4. Рабочий - Ответственность 5% - Зарботная плата 20000 руб. - рабочий день нормированный 8 часов. Обоснуйте на какую должность вы готовы устроиться, оценивая свои знания и возможности.</p>
<p>ОК.8 Самостоятельно определять задачи профессионального и личностного развития, заниматься самообразованием, осознанно планировать повышение квалификации.</p>	<p>Дана ситуационная задача: Вы работаете фрезеровщиком 2 разряда у вас есть перспектива развития: 1.Пройти платные курсы переквалификации на другую профессию за более высокую оплату; 2.Иметь возможность повысить свой разряд пройдя платные курсы и выполнять более высоко-оплачиваемую работу; 3.Перейти на другое предприятие на ту же должность но за более высокую оплату. Обоснуйте свой выбор и перспективу вашего развития, оценивая свои знания и возможности.</p>

ОК.9 Ориентироваться в условиях частой смены технологий в профессиональной деятельности.

Дана ситуационная задача: Для обработки деталей из листового проката алюминиевого сплава необходимо выбрать экономически выгодное оборудование в условиях крупносерийного типа производства: Раскройный обрабатывающий центр с ЧПУ, лазерный станок, прошивные штампы или гидроабразивное, лентопильное оборудование.

Задание № 12

ПК.3

Вид практического задания: Проектирование маршрута изготовления детали и технологических операций

Практическое задание:

Выполнить проектирование технологического процесса на основе:

Маршрутной карты;

Операционной карты на универсальную операцию (подготовка баз);

Операционной карты на программную операцию (черновая обработка);

Контрольной карты на программную операцию;

Выполнить нормирование операций.

Исходные данные: Рабочий чертеж детали, Годовой объем выпуска деталей 2340 шт.

Необходимое оборудование: Персональный компьютер, MS WORD, Бланк ведомости оснастки форма 3, САПР "Вертикаль", TimeLine

Наименование операций	Норма времени (мин.)
Определение операционной партии и ее периодичность запуска в производство	5
Заполнение маршрутной карты тех процесса	5
Заполнение операционной карты универсальной операции технологического процесса	5
Выполнение эскиза к универсальной операции на эскизной карте	5
Заполнение операционной карты программной операции технологического процесса	10

Выполнение эскиза к программной операции на эскизной карте	5
Заполнение контрольной карты технологического процесса	5

Критерии оценки:

Наименование операций и приемов	Максимальное количество баллов за каждую операцию или прием
Определение операционной партии и ее периодичность запуска в производство	10
Произведен расчет операционной партии, выполнен верно	5
Произведен расчет периодичности запуска, выполнен верно	5
Заполнение маршрутной карты тех процесса	5
Заполнен код, наименование оборудования и информация по трудозатратам	1
Заполнены номер цеха, участка, рабочего места, где выполняется операция, номер операции, код и наименование операции	1
Заполнено обозначение документов, применяемых при выполнении операции	1
Заполнена информация по комплектации изделия (сборочной единицы) составными частями с указанием наименования деталей, сборочных единиц, их обозначений, обозначения подразделений, откуда поступают комплектующие составные части, кода единицы величины, единицы нормирования, количества на изделие и нормы расхода	1

Заполнена информация о применяемом основном материале и исходной заготовке, информация о применяемых вспомогательных и комплектующих материалах с указанием наименования и кода материала, обозначения подразделений, откуда поступают материалы, кода единицы величины, единицы нормирования, количества на изделие и нормы расхода	1
Заполнение операционной карты универсальной операции технологического процесса	22
Заполнено наименование изделия	1
Заполнено обозначение изделия	1
Заполнено обозначение документа	1
Заполнена ФИО разработчика	1
Заполнена ФИО проверяющего	1
Заполнен номер цеха и участка	1
Заполнен номера операции	1
Заполнено наименование операции	1
Заполнена марки материала	1
Заполнена твердость материала	1
Заполнены единица величины и массы детали (ЕВ, МД)	1
Заполнены габаритные размеры заготовки	1
Заполнена масса заготовки (МЗ)	1

Заполнено количество одновременно изготавливаемых деталей	1
Заполнена марка оборудования	1
Заполнен номер программы (если операция программная)	1
Заполнена марка СОЖ	1
Заполнены содержание операции (перехода)	2
Заполнены технологические режимы операций (перехода)	2
Заполнена информация о применяемой при выполнении операции технологической оснастке	1
Выполнение эскиза к универсальной операции на эскизной карте	17
Заполнена ФИО разработчика	1
Заполнена ФИО проверяющего	1
Показано базирование заготовки	1
Показано крепление детали	1
Показаны обрабатываемые поверхности детали толстыми линиями	5
Показаны маркеры ко всем обрабатываемым поверхностям детали	5
Расставлены получаемые размеры с допусками	1
Показано необходимое и достаточное количество видов детали для понимания обработки	1
Указана общая или местная шероховатость обработки	1

Заполнение операционной карты программной операции технологического процесса	15
Заполнена ФИО разработчика	1
Заполнена ФИО проверяющего	1
Заполнен номер цеха и участка	1
Заполнено наименование операции	1
Заполнена твердость материала	1
Заполнены единица величины и массы детали (ЕВ, МД)	1
Заполнены габаритные размеры заготовки	1
Заполнена масса заготовки (МЗ)	1
Заполнено количество одновременно изготавливаемых деталей	1
Заполнена марка оборудования	1
Заполнен номер программы (если операция программная)	1
Заполнена марка СОЖ	1
Заполнены содержание операции (перехода	1
Заполнены технологические режимы операций (перехода	1
Заполнена информация о применяемой при выполнении операции технологической оснастке	1
Выполнение эскиза к программной операции на эскизной карте	21

Заполнена ФИО разработчика	1
Заполнена ФИО проверяющего	1
Показано базирование заготовки	1
Показано крепление детали	1
Показаны обрабатываемые поверхности детали толстыми линиями	2
Показаны маркеры ко всем обрабатываемым поверхностям детали	5
Показана точка настройки нуля детали в плоскости XY	4
Показана настройка нуля по Z	5
Указана общая или местная шероховатость обработки	1
Заполнение контрольной карты технологического процесса	10
Заполнена ФИО разработчика	1
Заполнена ФИО проверяющего	1
Заполнено Наименование организации	1
Описаны вспомогательные переходы контроля размеров	1
Описаны размеры взятые с эскиза к операции	1
Простановлены допуски к контролируемым размерам	1
Выполнен эскиз с контролируемыми размерами	1
Описаны тип, вид, марка и параметры контрольного инструмента	1
Описаны тип, вид, марка и параметры оборудования операции	1

Заполнен код ИОТ	1
ИТОГО	100

Проверяемые общие компетенции:

ОК	Задания для проверки
ОК.1 Понимать сущность и социальную значимость своей будущей профессии, проявлять к ней устойчивый интерес.	Распишите в чем вы видите смысл развития машиностроительной отрасли
ОК.2 Организовывать собственную деятельность, выбирать типовые методы и способы выполнения профессиональных задач, оценивать их эффективность и качество.	Распишите алгоритм действия подготовки конструкторско-технологической документации и внедрения детали в производство
ОК.3 Принимать решения в стандартных и нестандартных ситуациях и нести за них ответственность.	Дана ситуационная задача: Предлагается обработать базовые поверхности и отверстия под базовые пальцы, используя для этого универсальное или оборудование с ЧПУ. При каких условиях оборудование с ЧПУ становится более рентабельным и эффективным. Дать развернутый ответ.
ОК.4 Осуществлять поиск и использование информации, необходимой для эффективного выполнения профессиональных задач, профессионального и личностного развития.	Произвести выбор инструмента (чернового и чистового) по выданной модели используя электронный справочник вращающегося режущего инструмента фирмы Sandvik Coromant

<p>ОК.5 Использовать информационно-коммуникационные технологии в профессиональной деятельности.</p>	<p>Произвести выбор инструмента (чернового и чистового) по выданной модели используя информационный ресурс фирмы Sandvik Coromant</p>
<p>ОК.6 Работать в коллективе и команде, эффективно общаться с коллегами, руководством, потребителями.</p>	<p>Дана ситуационная задача: При освоении новой единицы производства создаётся группа, при этом у вас есть возможность выбора должности: 1. Руководитель в группе с возможностью принятия решений и при этом полной ответственностью за принятые решения при высокой заработной плате. 2. Стать членом группы, когда оценивается результат всей группы в целом по конечному результату, при усреднённой заработной плате с возможностью использования коэффициента трудового участия (КТУ). 3. Выполнения индивидуального задания, принимая ответственность только на себя при высокой оплате за выполнение работы. Оцените и обоснуйте свои возможности</p>

<p>ОК.7 Брать на себя ответственность за работу членов команды (подчиненных), за результат выполнения заданий.</p>	<p>Дана ситуационная задача: Вы трудоустраиваетесь по специальности на престижную работу. В отделе кадров вам предлагаются на выбор должности: 1. Руководитель подразделения - В подчинении 3 группы - Ответственность 50% - Зарботная плата 80000 руб. - рабочий день не нормированный от 8 до 12 часов. 2. Руководитель группы - В подчинении 9 чел. - Ответственность 30% - Зарботная плата 50000 руб. - рабочий день не нормированный от 8 до 12 часов. 3. Специалист - В подчинении 3 чел - Ответственность 15% - Зарботная плата 30000 руб. - рабочий день не нормированный от 8 до 10 часов. 4. Рабочий - Ответственность 5% - Зарботная плата 20000 руб. - рабочий день нормированный 8 часов. Обоснуйте на какую должность вы готовы устроиться, оценивая свои знания и возможности.</p>
<p>ОК.8 Самостоятельно определять задачи профессионального и личностного развития, заниматься самообразованием, осознанно планировать повышение квалификации.</p>	<p>Дана ситуационная задача: Вы работаете фрезеровщиком 2 разряда у вас есть перспектива развития: 1.Пройти платные курсы переквалификации на другую профессию за более высокую оплату; 2.Иметь возможность повысить свой разряд пройдя платные курсы и выполнять более высоко-оплачиваемую работу; 3.Перейти на другое предприятие на ту же должность но за более высокую оплату. Обоснуйте свой выбор и перспективу вашего развития, оценивая свои знания и возможности.</p>

ОК.9 Ориентироваться в условиях частой смены технологий в профессиональной деятельности.

Дана ситуационная задача: Для обработки деталей из листового проката алюминиевого сплава необходимо выбрать экономически выгодное оборудование в условиях крупносерийного типа производства: Раскройный обрабатывающий центр с ЧПУ, лазерный станок, прошивные штампы или гидроабразивное, лентопильное оборудование.

Задание № 13

ПК.4

Вид практического задания: Разработать управляющую программу обработки детали с применением САПР

Практическое задание:

Разработать управляющую программу с применением САПР по модели

При обработке использовать тип операций Millplanar (подтип PLANARMILL) и Millcontour (подтип FIXEDCONTOUR)

Использовать постпроцессор DMC635V. Расширение файла сделать "TXT"

Необходимое оборудование: Персональный компьютер, САПР "NX", модель детали, постпроцессор DMC635V

Наименование операций	Норма времени (мин.)
Загрузка модели для проектирования обработки	8
Создание программы	2
Создание инструмента	6
Создание геометрии	6
Создание метода	1
Создание операции PLANAR MILL	5
Создание операции FIXED CONTOUR	10

Критерии оценки:

Наименование операций и приемов	Максимальное количество баллов за каждую операцию или прием
---------------------------------	---

Загрузка модели для проектирования обработки	9
Загружен модуль "Обработка"	1
Выбраны общие настройки обработки	1
Модель на обработку загружена как ссылка	1
Созданы две группы прихватов разных цветов	2
На прихватах созданы шайбы, гайки и шпильки	3
Создана габаритная модель для установки прихватов	1
Создание программы	4
Определена иерархия программы как "NC_PROGRAMM"	1
Задано имя программы согласно задания "PR.01.КЭ.15.02.08.18.150.00"	2
В сообщении оператору указан номер работы и номер программы с комментарием какая группа прихватов выставлена "КЭ.15.02.08.18.150.00_PR.01_установить_прихваты_A"	1
Создание инструмента	22
Выполнен правильный выбор инструмента Sandvik Coromant по технологическим требованиям	2
Подобраны по каталогу Sandvik Coromant рекомендуемые параметры режимов резания	2
Очищен магазин инструмента "CARRIER"	2
Выбран подходящий тип инструмента	2

Созданный инструмент помещен в магазин станка	2
Имя инструмента соответствует маркировке инструмента	2
Заданы правильно все геометрические параметры инструмента	2
Указан материал инструмента	1
Указан номер инструмента и корректора	1
Заданы правильно все геометрические параметры хвостовика инструмента	3
Заданы правильно все геометрические параметры патрона и шпинделя	3
Создание геометрии	17
Заготовка" описана в группе "GEOMETRY	1
Задана геометрия детали	1
Задана габаритная модель заготовки с учётом размеров припусков	2
Задан материал детали	2
Установ" (Определение системы координат) описан в группе "ЗАГОТОВКА"	2
Выставлена и сориентирована система координат обработки	3
Определена плоскость безопасности и ее размер, а так же ее ориентация	2
Определена нижняя ограничивающая плоскость и ее размер, а так же ее ориентация	2
Задана исходная точка программы с учетом габаритов рабочей зоны станка и техники безопасности	1

Определена точка конца программы	1
Создание метода	4
Создано четыре метода, Черновая, Получистовая, Чистовая обработка и Сверление	1
У черновой назначен припуск на обработку равный 1 мм	1
У получистовой назначен припуск на обработку равный 0.5 мм	1
Сверление определено как метод "DRILL"	1
Создание операции PLANAR MILL	27
В разделе "Геометрия" определена граница обработки детали	3
В разделе "Геометрия" определена граница заготовки	3
В разделе "Геометрия" определена граница зон крепления (контрольные границы)	1
В разделе "Геометрия" определена нижняя граница обработки	2
В разделе "Настройки пути" определен шаблон резания	1
В разделе "Настройки пути" определен процент плоского диаметра и при необходимости дополнительные проход	2
В разделе "Настройки пути" определена глубина и уровни резания	2
В разделе "Настройки пути" определена в пункте "Параметры резания" во вкладке "Припуск" заполнен пункт "Контрольный припуск"	2

В разделе "Настройки пути" определена в пункте "Параметры резания" во вкладке "Углы" в пункте "Сглаживание" выставлено "Все проходы"	2
В разделе "Настройки пути" определена в пункте "Перемещение без резания" во вкладке "Врезание" в окне "Открытая область" в пункте "Тип врезания" выставлено "Дуга" и в пункте "Радиус" выставлено значение "5" или "7"	1
В разделе "Настройки пути" определена в пункте "Перемещение без резания" во вкладке "Дополнительно" в окне "Контроль столкновений" в пункте "Контроль столкновений" включена "галочка"	1
В разделе "Настройки пути" в пункте "Скорости и подачи" внесены рекомендуемые параметры режимов резания инструмента и выполнен расчет режимов резания окончательный	3
В разделе "Управление станком" в пункте "События в начале траектории" в окне "Доступные события" выбрана команда "Insert" и в ней "T="T1" D1" и второй строкой "S" и рассчитанные обороты шпинделя (S8600) и далее "M3 M8"	3
В разделе "Управление станком" выполнена "Генерация" и "Проверка"	1
Создание операции FIXED CONTOUR	17
В разделе "Геометрия" определена граница зон крепления (Задайте контрольную)	1
В разделе "Метод управления" в пункте "Метод" в меню выбираем "Граница" и кнопка "Изменить"	1
В окне "Метод управления по границе" в разделе "Задать управляющую геометрию" создана траектория движения инструмента в плоскости XZ или YZ, соответствующая геометрии наклонного ребра	5

В окне "Метод управления по границе" в разделе "Настройка управления" в пункте "Шаблон резания" выбрано "Стандартное управление", пункт "Направление резания" "Попутное резание", пункт "Шаг" определен как "Постоянный"	1
В разделе "Настройки пути" определена в пункте "Перемещение без резания" во вкладке "Врезание" в окне "Открытая область" в пункте "Тип врезания" выставлено "Дуга" и в пункте "Радиус" выставлено значение "5" или "7"	2
В разделе "Настройки пути" в пункте "Скорости и подачи" внесены рекомендуемые параметры режимов резания инструмента и выполнен расчет режимов резания окончательный	3
В разделе "Управление станком" в пункте "События в конце траектории" в окне "Доступные события" выбрана команда "Insert" и в ней "M9 M5"	3
В разделе "Управление станком" выполнена "Генерация" и "Проверка"	1
ИТОГО	100

Проверяемые общие компетенции:

ОК	Задания для проверки
ОК.1 Понимать сущность и социальную значимость своей будущей профессии, проявлять к ней устойчивый интерес.	Распишите в чем вы видите смысл развития машиностроительной отрасли

<p>ОК.2 Организовывать собственную деятельность, выбирать типовые методы и способы выполнения профессиональных задач, оценивать их эффективность и качество.</p>	<p>Распишите алгоритм действия подготовки конструкторско-технологической документации и внедрения детали в производство</p>
<p>ОК.3 Принимать решения в стандартных и нестандартных ситуациях и нести за них ответственность.</p>	<p>Дана ситуационная задача: Предлагается обработать базовые поверхности и отверстия под базовые пальцы, используя для этого универсальное или оборудование с ЧПУ. При каких условиях оборудование с ЧПУ становится более рентабельным и эффективным. Дать развернутый ответ.</p>
<p>ОК.4 Осуществлять поиск и использование информации, необходимой для эффективного выполнения профессиональных задач, профессионального и личностного развития.</p>	<p>Произвести выбор инструмента (чернового и чистового) по выданной модели используя электронный справочник вращающегося режущего инструмента фирмы Sandvik Coromant</p>
<p>ОК.5 Использовать информационно-коммуникационные технологии в профессиональной деятельности.</p>	<p>Произвести выбор инструмента (чернового и чистового) по выданной модели используя информационный ресурс фирмы Sandvik Coromant</p>

ОК.6 Работать в коллективе и команде, эффективно общаться с коллегами, руководством, потребителями.

Дана ситуационная задача: При освоении новой единицы производства создаётся группа, при этом у вас есть возможность выбора должности: 1. Руководитель в группе с возможностью принятия решений и при этом полной ответственностью за принятые решения при высокой заработной плате. 2. Стать членом группы, когда оценивается результат всей группы в целом по конечному результату, при усреднённой заработной плате с возможностью использования коэффициента трудового участия (КТУ). 3. Выполнения индивидуального задания, принимая ответственность только на себя при высокой оплате за выполнение работы. Оцените и обоснуйте свои возможности

<p>ОК.7 Брать на себя ответственность за работу членов команды (подчиненных), за результат выполнения заданий.</p>	<p>Дана ситуационная задача: Вы трудоустраиваетесь по специальности на престижную работу. В отделе кадров вам предлагаются на выбор должности: 1. Руководитель подразделения - В подчинении 3 группы - Ответственность 50% - Зарботная плата 80000 руб. - рабочий день не нормированный от 8 до 12 часов. 2. Руководитель группы - В подчинении 9 чел. - Ответственность 30% - Зарботная плата 50000 руб. - рабочий день не нормированный от 8 до 12 часов. 3. Специалист - В подчинении 3 чел - Ответственность 15% - Зарботная плата 30000 руб. - рабочий день не нормированный от 8 до 10 часов. 4. Рабочий - Ответственность 5% - Зарботная плата 20000 руб. - рабочий день нормированный 8 часов. Обоснуйте на какую должность вы готовы устроиться, оценивая свои знания и возможности.</p>
<p>ОК.8 Самостоятельно определять задачи профессионального и личностного развития, заниматься самообразованием, осознанно планировать повышение квалификации.</p>	<p>Дана ситуационная задача: Вы работаете фрезеровщиком 2 разряда у вас есть перспектива развития: 1.Пройти платные курсы переквалификации на другую профессию за более высокую оплату; 2.Иметь возможность повысить свой разряд пройдя платные курсы и выполнять более высоко-оплачиваемую работу; 3.Перейти на другое предприятие на ту же должность но за более высокую оплату. Обоснуйте свой выбор и перспективу вашего развития, оценивая свои знания и возможности.</p>

ОК.9 Ориентироваться в условиях частой смены технологий в профессиональной деятельности.

Дана ситуационная задача: Для обработки деталей из листового проката алюминиевого сплава необходимо выбрать экономически выгодное оборудование в условиях крупносерийного типа производства: Раскройный обрабатывающий центр с ЧПУ, лазерный станок, прошивные штампы или гидроабразивное, лентопильное оборудование.

Задание № 14

ПК.5

Вид практического задания: Использовать САПР для проектирования технологических процессов обработки деталей

Практическое задание:

Выполнить проектирование технологического процесса с применением САПР:

Операционной карты на универсальную операцию (подготовка баз);

Карты эскизов к универсальной операции

Контрольной карты на универсальную операцию;

Выполнить нормирование операций.

Исходные данные для проектирования: Модель детали, Рабочий чертеж детали, Годовой выпуск деталей - 1260 шт

Необходимое оборудование: Персональный компьютер, САПР "Компас 3D", САПР "Вертикаль", TimeLine

Наименование операций	Норма времени (мин.)
Занесение общих исходных данных необходимых для проектирования технологического процесса (ТП)	5
Занесение общих исходных атрибутов необходимых для проектирования технологического процесса (ТП)	10
Проектирование фрезерной операции подготовки баз для программной операции	10
Выполнение эскиза к универсальной операции на эскизной карте	5
Проектирование контрольной операции по результатам фрезерной операции	5

Выполнить нормирование фрезерной операции и контрольной	5
--	----------

Критерии оценки:

Наименование операций и приемов	Максимальное количество баллов за каждую операцию или прием
Занесение общих исходных данных необходимых для проектирования технологического процесса (ТП)	15
Заполнено обозначение изделия	1
Заполнено наименование изделия	1
Заполнено обозначения изделия	1
Выбрано наименование детали	1
Выбран материал и сортамент заготовки	1
Присвоен код ЕСКД	1
Выбран цех и участок изготовитель (Фрезерный, Механический с ЧПУ)	1
Назначена дополнительная обработка детали (покрытие, термообработка)	2
Выбран вид производства (Обработка резанием)	2
Выполнен расчет типа производства (исходя из годового объема выпуска)	2

Выбран тип производства (В зависимости от расчета по годовому объему выпуска) (например Среднесерийное	2
Занесение общих исходных атрибутов необходимых для проектирования технологического процесса (ТП)	28
Заполнена ФИО разработчика	1
Заполнена группа в которой обучается учащийся	1
Загружена модель детали	1
Загружен рабочий чертеж детали	1
Занесена массы детали	1
Занесен объем детали	1
Загружена длина детали с рабочего чертежа	1
Загружена ширина детали с рабочего чертежа	1
Загружена высота детали с рабочего чертежа	1
Указан вид заготовки (исходя из типа производства)	1
Выполнен расчет припусков статистическим методом (2,5 мм на сторону)	3
Определены размеры заготовки и занесены (пример 65x85x35 мм)	2
Заполнен код заготовки (из справочника ОКП из интернета)	2
Выполнен расчет массы заготовки и занесен (расчет через плотность)	2
Выполнен расчет нормы расхода материала и занесен (МЗ-МД)	2

Выполнен расчет коэффициента использования материала и занесен (мд/мз)	2
Выполнен расчет количества деталей в партии и занесен (исходя из годового объема выпуска)	2
Заполнено обозначение заготовки в ТП (Прокат)	1
Присвоена литера ТП по типу производства	2
Проектирование фрезерной операции подготовки баз для программной операции	33
Выбрано ФИО разработчика операции	1
Заполнен номер инструкции техники безопасности (номер ИОТ Е-16)	1
Выполнен выбор участка обработки детали (цех-участок)	1
Определена схема базирования заготовки и занесена (схема базирования)	2
Занесены данные о габаритах заготовки на операции (профили и размеры)	1
Занесены данные о твердости материала (твердость)	2
Выполнен выбор необходимого оборудования для операции	1
Добавлен исполнитель операции	1
Определены условия труда исполнителя	1
Определена степень механизации операции	1
Определён разряд работы и условия оплаты исполнителю	2
Создан вспомогательный переход установки и закрепления заготовки	1
Добавлено к переходу необходимое приспособление	1

Вставлен основной переход описывающий этап обработки заготовки и его условия выполнения	2
В описании перехода указаны пронумерованные маркеры обрабатываемых поверхностей	1
Выбран обрабатываемый элемент заготовки	1
Выбран тип обработки в переходе	1
Выбран код блока расчета для режимов резания	1
Выбран к переходу режущий инструмент соответствующий необходимым параметра обработки	1
Выполнен расчет режимов резания на выбранный инструмент с необходимыми параметрами	2
Добавлены средства защиты для исполнителя операции	1
Выполнен расчет площади поверхности обработки	2
Вставлен вспомогательный переход описывающий этап слесарной обработки исполнителем	1
Выбран к переходу слесарный инструмент соответствующий необходимым параметра	2
Вставлен вспомогательный переход описывающий этап контроля данной операции исполнителем	1
Выбран к переходу контрольный инструмент соответствующий необходимым параметра контроля	1

Выполнение эскиза к универсальной операции на эскизной карте	10
Выполнено необходимое и достаточное количество видов детали для понимания обработки	1
Показано необходимое и достаточное количество видов базирования заготовки	2
Показано крепление детали	1
Выполнены обрабатываемые поверхности детали толстыми линиями	1
Показаны маркеры ко всем обрабатываемым поверхностям детали	2
Расставлены получаемые размеры с допусками	2
Указаны общая и местная шероховатость обработки (зависимости от случая)	1
Проектирование контрольной операции по результатам фрезерной операции	11
Выбрано ФИО разработчика операции	1
Заполнен номер инструкции техники безопасности (номер ИОТ И-3)	1
Выполнен выбор участка контроля детали (цех-участок)	1
Добавлен исполнитель операции	1
Определены условия труда исполнителя	1
Определена степень механизации операции	1
Определён разряд работы и условия оплаты исполнителю	1
Вставлен основной переход описывающий этап контроля размеров после обработки заготовки	1

Заданы все контролируемые размеры с допусками	2
Выбран к переходу мерительный инструмент соответствующий необходимым параметра контроля	1
Выполнить нормирование фрезерной операции и контрольной	3
Выбраны правильные коэффициенты норм времени для фрезерной операции и проведен их расчет	2
На контрольную операцию назначено время как после хронометража	1
ИТОГО	100

Проверяемые общие компетенции:

ОК	Задания для проверки
ОК.1 Понимать сущность и социальную значимость своей будущей профессии, проявлять к ней устойчивый интерес.	Распишите в чем вы видите смысл развития машиностроительной отрасли
ОК.2 Организовывать собственную деятельность, выбирать типовые методы и способы выполнения профессиональных задач, оценивать их эффективность и качество.	Распишите алгоритм действия подготовки конструкторско-технологической документации и внедрения детали в производство

<p>ОК.3 Принимать решения в стандартных и нестандартных ситуациях и нести за них ответственность.</p>	<p>Дана ситуационная задача: Предлагается обработать базовые поверхности и отверстия под базовые пальцы, используя для этого универсальное или оборудование с ЧПУ. При каких условиях оборудование с ЧПУ становится более рентабельным и эффективным. Дать развернутый ответ.</p>
<p>ОК.4 Осуществлять поиск и использование информации, необходимой для эффективного выполнения профессиональных задач, профессионального и личностного развития.</p>	<p>Произвести выбор инструмента (чернового и чистового) по выданной модели используя электронный справочник вращающегося режущего инструмента фирмы Sandvik Coromant</p>
<p>ОК.5 Использовать информационно-коммуникационные технологии в профессиональной деятельности.</p>	<p>Произвести выбор инструмента (чернового и чистового) по выданной модели используя информационный ресурс фирмы Sandvik Coromant</p>

ОК.6 Работать в коллективе и команде, эффективно общаться с коллегами, руководством, потребителями.

Дана ситуационная задача: При освоении новой единицы производства создаётся группа, при этом у вас есть возможность выбора должности: 1. Руководитель в группе с возможностью принятия решений и при этом полной ответственностью за принятые решения при высокой заработной плате. 2. Стать членом группы, когда оценивается результат всей группы в целом по конечному результату, при усреднённой заработной плате с возможностью использования коэффициента трудового участия (КТУ). 3. Выполнения индивидуального задания, принимая ответственность только на себя при высокой оплате за выполнение работы. Оцените и обоснуйте свои возможности

<p>ОК.7 Брать на себя ответственность за работу членов команды (подчиненных), за результат выполнения заданий.</p>	<p>Дана ситуационная задача: Вы трудоустраиваетесь по специальности на престижную работу. В отделе кадров вам предлагаются на выбор должности: 1. Руководитель подразделения - В подчинении 3 группы - Ответственность 50% - Зарботная плата 80000 руб. - рабочий день не нормированный от 8 до 12 часов. 2. Руководитель группы - В подчинении 9 чел. - Ответственность 30% - Зарботная плата 50000 руб. - рабочий день не нормированный от 8 до 12 часов. 3. Специалист - В подчинении 3 чел - Ответственность 15% - Зарботная плата 30000 руб. - рабочий день не нормированный от 8 до 10 часов. 4. Рабочий - Ответственность 5% - Зарботная плата 20000 руб. - рабочий день нормированный 8 часов. Обоснуйте на какую должность вы готовы устроиться, оценивая свои знания и возможности.</p>
<p>ОК.8 Самостоятельно определять задачи профессионального и личностного развития, заниматься самообразованием, осознанно планировать повышение квалификации.</p>	<p>Дана ситуационная задача: Вы работаете фрезеровщиком 2 разряда у вас есть перспектива развития: 1.Пройти платные курсы переквалификации на другую профессию за более высокую оплату; 2.Иметь возможность повысить свой разряд пройдя платные курсы и выполнять более высоко-оплачиваемую работу; 3.Перейти на другое предприятие на ту же должность но за более высокую оплату. Обоснуйте свой выбор и перспективу вашего развития, оценивая свои знания и возможности.</p>

ОК.9 Ориентироваться в условиях частой смены технологий в профессиональной деятельности.

Дана ситуационная задача: Для обработки деталей из листового проката алюминиевого сплава необходимо выбрать экономически выгодное оборудование в условиях крупносерийного типа производства: Раскройный обрабатывающий центр с ЧПУ, лазерный станок, прошивные штампы или гидроабразивное, лентопильное оборудование.

Задание № 15

ПК.5

Вид практического задания: Использовать САПР для проектирования технологических процессов обработки деталей

Практическое задание:

Выполнить проектирование технологического процесса с применением САПР:

Операционной карты на программную операцию (черновая обработка);

Карты эскизов к программной операции (с учетом контрольной операции);

Контрольной карты на программную операцию;

Карты эскизов к контрольной операции (если не учитывали данные в программной операции);

Выполнить нормирование операций.

Исходные данные: модель детали, рабочий чертеж детали, годовой выпуск деталей

Необходимое оборудование: Персональный компьютер, САПР "Компас 3D", САПР "Вертикаль"

Наименование операций	Норма времени (мин.)
Занесение общих исходных данных необходимых для проектирования технологического процесса (ТП)	5
Занесение общих исходных атрибутов необходимых для проектирования технологического процесса (ТП)	8
Выполнение эскиза к программной операции на эскизной карте	10
Выполнение эскиза к контрольной операции на эскизной карте	10
Проектирование программной операции	10

Проектирование контрольной операции по результатам программной операции	8
Выполнить нормирование программной операции и контрольной	4

Критерии оценки:

Наименование операций и приемов	Максимальное количество баллов за каждую операцию или прием
Занесение общих исходных данных необходимых для проектирования технологического процесса (ТП)	11
Заполнено обозначение изделия	1
Заполнено наименование изделия	1
Заполнено обозначения изделия	1
Выбрано наименование детали	1
Выбран материал и сортамент заготовки	1
Присвоен код ЕСКД	1
Выбран цех и участок изготовитель (Фрезерный, Механический с ЧПУ)	1
Назначена дополнительная обработка детали (покрытие, термообработка	1
Выбран вид производства (Обработка резанием)	1

Выполнен расчет типа производства (исходя из годового объема выпуска)	1
Выбран тип производства (В зависимости от расчета по годовому объему выпуска) (например Среднесерийное)	1
Занесение общих исходных атрибутов необходимых для проектирования технологического процесса (ТП)	19
Заполнена ФИО разработчика	1
Заполнена группа в которой обучается учащийся	1
Загружена модель детали	1
Загружен рабочий чертеж детали	1
Занесена массы детали (в кг)	1
Занесен объем детали (в м/куб)	1
Загружена длина детали с рабочего чертежа	1
Загружена ширина детали с рабочего чертежа	1
Загружена высота детали с рабочего чертежа	1
Указан вид заготовки (исходя из типа производства)	1
Выполнен расчет припусков статистическим методом (2,5 мм на сторону)	1
Определены размеры заготовки и занесены (пример 65x85x35 мм)	1
Заполнен код заготовки (из справочника ОКП из интернета)	1
Выполнен расчет массы заготовки и занесен (расчет через плотность)	1

Выполнен расчет нормы расхода материала и занесен (МЗ-МД)	1
Выполнен расчет коэффициента использования материала и занесен (мд/мз)	1
Выполнен расчет количества деталей в партии и занесен (исходя из годового объема выпуска)	1
Заполнено обозначение заготовки в ТП (Прокат)	1
Присвоена литера ТП по типу производства	1
Выполнение эскиза к программной операции на эскизной карте	13
Выполнено необходимое и достаточное количество видов детали для понимания обработки	1
Виды детали показаны как должны быть выставлены при обработке	1
Нанесена система отсчета и прорисована нулевая точка детали	1
Нанесена исходная точка программы	1
Показано необходимое и достаточное количество видов базирования заготовки	2
Показано крепление детали	1
Выполнены обрабатываемые поверхности детали толстыми линиями	1
Показаны маркеры ко всем обрабатываемым поверхностям детали	2
Расставлены размеры между базами, началом координат и исходной точкой	1
Выполнена диаграмма настройки инструмента по координате Z и задан ее размер	1

Указаны общая и местная шероховатость обработки (зависимости от случая)	1
Выполнение эскиза к программной операции на эскизной карте	12
Выполнено необходимое и достаточное количество видов детали для понимания обработки	1
Виды детали показаны как должны быть выставлены при обработке	1
Нанесена система отсчета и прорисована нулевая точка детали	1
Нанесена исходная точка программы	1
Показано необходимое и достаточное количество видов базирования заготовки	1
Показано крепление детали	1
Выполнены обрабатываемые поверхности детали толстыми линиями	1
Показаны маркеры ко всем обрабатываемым поверхностям детали	2
Расставлены размеры между базами, началом координат и исходной точкой	1
Выполнена диаграмма настройки инструмента по координате Z и задан ее размер	1
Указаны общая и местная шероховатость обработки (зависимости от случая)	1
Проектирование программной операции	31
Добавлена операция Фрезерная с ЧПУ	1
Выбрано ФИО разработчика операции	1
Заполнен номер инструкции техники безопасности (номер ИОТ Е-16)	1

Выполнен выбор участка обработки детали	1
Выполнен выбор необходимого оборудования	1
Добавлен исполнитель операции	1
Определены условия труда исполнителя	1
Определена степень механизации операции	1
Определена разряд работы и условия оплаты исполнителю	1
В установе операции определена схема базирования	1
Указана точка настройки нуля детали с координатами от баз	1
Добавлена управляющая программа	1
Занесено обозначение программы (PR.01.KE.15.02.08.18.160.00)	1
Указана устройство ЧПУ (Sinumerik 840D)	1
Указан использованный пост процессор (DMC635V)	2
Заполнена норма времени T₀ (в мин)	1
Загружен листинг программы	1
Вставлен вспомогательный переход по установке и закреплению заготовки	1
Добавлена тип и марка необходимой оснастки	1
Вставлен вспомогательный переход по установке системы координат детали	1
Добавлена тип и марка измерительного щюпа	1

Вставлен основной переход описывающий этап обработки заготовки и его условия выполнения	1
В описании перехода указаны пронумерованные маркеры обрабатываемых поверхностей	2
Выбран обрабатываемый элемент заготовки	1
Выбран тип обработки в переходе	1
Выбран код блока расчета для режимов резания	1
Выбрана марка СОЖ	1
Выбран к переходу режущий инструмент соответствующий необходимым параметра обработки	1
Выполнен расчет площади поверхности обработки	1
Проектирование контрольной операции по результатам программной операции	12
Выбрано ФИО разработчика операции	1
Заполнен номер инструкции техники безопасности (номер ИОТ И-3)	1
Выполнен выбор участка контроля детали (цех-участок)	1
Добавлен исполнитель операции	1
Определены условия труда исполнителя	1
Определена степень механизации операции	1
Определён разряд работы и условия оплаты исполнителю	1

Вставлен основной переход описывающий этап контроля размеров после обработки заготовки	1
Заданы все контролируемые размеры с допусками	2
Выбран к переходу мерительный инструмент соответствующий необходимым параметра контроля	2
Выполнить нормирование программной операции и контрольной	2
Выбраны правильные коэффициенты норм времени для фрезерной операции и проведен их расчет	1
На контрольную операцию назначено время как после хронометража	1
ИТОГО	100

Проверяемые общие компетенции:

ОК	Задания для проверки
ОК.1 Понимать сущность и социальную значимость своей будущей профессии, проявлять к ней устойчивый интерес.	Распишите в чем вы видите смысл развития машиностроительной отрасли
ОК.2 Организовывать собственную деятельность, выбирать типовые методы и способы выполнения профессиональных задач, оценивать их эффективность и качество.	Распишите алгоритм действия подготовки конструкторско-технологической документации и внедрения детали в производство

<p>ОК.3 Принимать решения в стандартных и нестандартных ситуациях и нести за них ответственность.</p>	<p>Дана ситуационная задача: Предлагается обработать базовые поверхности и отверстия под базовые пальцы, используя для этого универсальное или оборудование с ЧПУ. При каких условиях оборудование с ЧПУ становится более рентабельным и эффективным. Дать развернутый ответ</p>
<p>ОК.4 Осуществлять поиск и использование информации, необходимой для эффективного выполнения профессиональных задач, профессионального и личностного развития.</p>	<p>Произвести выбор инструмента (чернового и чистового) по выданной модели используя электронный справочник вращающегося режущего инструмента фирмы Sandvik Coromant</p>
<p>ОК.5 Использовать информационно-коммуникационные технологии в профессиональной деятельности.</p>	<p>Произвести выбор инструмента (чернового и чистового) по выданной модели используя информационный ресурс фирмы Sandvik Coromant</p>

ОК.6 Работать в коллективе и команде, эффективно общаться с коллегами, руководством, потребителями.

Дана ситуационная задача: При освоении новой единицы производства создаётся группа, при этом у вас есть возможность выбора должности: 1. Руководитель в группе с возможностью принятия решений и при этом полной ответственностью за принятые решения при высокой заработной плате. 2. Стать членом группы, когда оценивается результат всей группы в целом по конечному результату, при усреднённой заработной плате с возможностью использования коэффициента трудового участия (КТУ). 3. Выполнения индивидуального задания, принимая ответственность только на себя при высокой оплате за выполнение работы. Оцените и обоснуйте свои возможности

<p>ОК.7 Брать на себя ответственность за работу членов команды (подчиненных), за результат выполнения заданий.</p>	<p>Дана ситуационная задача: Вы трудоустраиваетесь по специальности на престижную работу. В отделе кадров вам предлагаются на выбор должности: 1. Руководитель подразделения - В подчинении 3 группы - Ответственность 50% - Зарботная плата 80000 руб. - рабочий день не нормированный от 8 до 12 часов. 2. Руководитель группы - В подчинении 9 чел. - Ответственность 30% - Зарботная плата 50000 руб. - рабочий день не нормированный от 8 до 12 часов. 3. Специалист - В подчинении 3 чел - Ответственность 15% - Зарботная плата 30000 руб. - рабочий день не нормированный от 8 до 10 часов. 4. Рабочий - Ответственность 5% - Зарботная плата 20000 руб. - рабочий день нормированный 8 часов. Обоснуйте на какую должность вы готовы устроиться, оценивая свои знания и возможности.</p>
<p>ОК.8 Самостоятельно определять задачи профессионального и личностного развития, заниматься самообразованием, осознанно планировать повышение квалификации.</p>	<p>Дана ситуационная задача: Вы работаете фрезеровщиком 2 разряда у вас есть перспектива развития: 1.Пройти платные курсы переквалификации на другую профессию за более высокую оплату; 2.Иметь возможность повысить свой разряд пройдя платные курсы и выполнять более высоко-оплачиваемую работу; 3.Перейти на другое предприятие на ту же должность но за более высокую оплату. Обоснуйте свой выбор и перспективу вашего развития, оценивая свои знания и возможности.</p>

ОК.9 Ориентироваться в условиях частой смены технологий в профессиональной деятельности.

Дана ситуационная задача: Для обработки деталей из листового проката алюминиевого сплава необходимо выбрать экономически выгодное оборудование в условиях крупносерийного типа производства: Раскройный обрабатывающий центр с ЧПУ, лазерный станок, прошивные штампы или гидроабразивное, лентопильное

Задание № 16

ПК.2

Вид практического задания: Выбрать метод получения заготовки и выполнить ее модель

Практическое задание:

Выполнить проектирование заготовки с использованием САПР по готовой модели детали и годовому выпуску деталей.

Годовой выпуск деталей 1360 штук. (Объем выпуска по варианту студента)

Необходимое оборудование: Персональный компьютер, САПР "Компас 3D", MicrosoftOffice, Интернет для поиска информации, модель детали

Наименование операций	Норма времени (мин.)
Определение типа производства и вида заготовки	5
Расчет припуска на механическую обработку детали	10
Моделирование заготовки	40

Критерии оценки:

Наименование операций и приемов	Максимальное количество баллов за каждую операцию или прием
Определение типа производства и вида заготовки	30
Определить тип производства табличным методом	10
Провести уточненное определение типа производства через К.з.о. (необходимо составить маршрут обработки детали)	10
Определить вида заготовки исходя из типа производства	10

Расчет припуска на механическую обработку детали	10
Выполнить расчет припуска статистическим методом	10
Моделирование заготовки	60
От модели детали отложен контур заготовки на величину припуска на механическую заготовку	12
Заданы правильно уклоны под нужным углом в зависимости от вида заготовки	12
Заданы правильно и нужного размера скругления во внутренних углах заготовки	12
Заданы правильно и нужного размера скругления на внешних углах заготовки	12
Выполнены правильно и нужного размера элементы заготовки относительно детали	12
ИТОГО	100

Проверяемые общие компетенции:

ОК	Задания для проверки
ОК.1 Понимать сущность и социальную значимость своей будущей профессии, проявлять к ней устойчивый интерес.	Распишите в чем вы видите смысл развития машиностроительной отрасли
ОК.2 Организовывать собственную деятельность, выбирать типовые методы и способы выполнения профессиональных задач, оценивать их эффективность и качество.	Распишите алгоритм действия подготовки конструкторско-технологической документации и внедрения детали в производство

<p>ОК.3 Принимать решения в стандартных и нестандартных ситуациях и нести за них ответственность.</p>	<p>Дана ситуационная задача: Предлагается обработать базовые поверхности и отверстия под базовые пальцы, используя для этого универсальное или оборудование с ЧПУ. При каких условиях оборудование с ЧПУ становится более рентабельным и эффективным. Дать развернутый ответ.</p>
<p>ОК.4 Осуществлять поиск и использование информации, необходимой для эффективного выполнения профессиональных задач, профессионального и личностного развития.</p>	<p>Произвести выбор инструмента (чернового и чистового) по выданной модели используя электронный справочник вращающегося режущего инструмента фирмы Sandvik Coromant</p>
<p>ОК.5 Использовать информационно-коммуникационные технологии в профессиональной деятельности.</p>	<p>Произвести выбор инструмента (чернового и чистового) по выданной модели используя информационный ресурс фирмы Sandvik Coromant</p>

ОК.6 Работать в коллективе и команде, эффективно общаться с коллегами, руководством, потребителями.

Дана ситуационная задача: При освоении новой единицы производства создаётся группа, при этом у вас есть возможность выбора должности: 1. Руководитель в группе с возможностью принятия решений и при этом полной ответственностью за принятые решения при высокой заработной плате. 2. Стать членом группы, когда оценивается результат всей группы в целом по конечному результату, при усреднённой заработной плате с возможностью использования коэффициента трудового участия (КТУ). 3. Выполнения индивидуального задания, принимая ответственность только на себя при высокой оплате за выполнение работы. Оцените и обоснуйте свои возможности.

<p>ОК.7 Брать на себя ответственность за работу членов команды (подчиненных), за результат выполнения заданий.</p>	<p>Дана ситуационная задача: Вы трудоустраиваетесь по специальности на престижную работу. В отделе кадров вам предлагаются на выбор должности: 1. Руководитель подразделения - В подчинении 3 группы - Ответственность 50% - Зарботная плата 80000 руб. - рабочий день не нормированный от 8 до 12 часов. 2. Руководитель группы - В подчинении 9 чел. - Ответственность 30% - Зарботная плата 50000 руб. - рабочий день не нормированный от 8 до 12 часов. 3. Специалист - В подчинении 3 чел - Ответственность 15% - Зарботная плата 30000 руб. - рабочий день не нормированный от 8 до 10 часов. 4. Рабочий - Ответственность 5% - Зарботная плата 20000 руб. - рабочий день нормированный 8 часов. Обоснуйте на какую должность вы готовы устроиться, оценивая свои знания и возможности.</p>
<p>ОК.8 Самостоятельно определять задачи профессионального и личностного развития, заниматься самообразованием, осознанно планировать повышение квалификации.</p>	<p>Дана ситуационная задача: Вы работаете фрезеровщиком 2 разряда у вас есть перспектива развития: 1.Пройти платные курсы переквалификации на другую профессию за более высокую оплату; 2.Иметь возможность повысить свой разряд пройдя платные курсы и выполнять более высоко-оплачиваемую работу; 3.Перейти на другое предприятие на ту же должность но за более высокую оплату. Обоснуйте свой выбор и перспективу вашего развития, оценивая свои знания и возможности.</p>

ОК.9 Ориентироваться в условиях частой смены технологий в профессиональной деятельности.

Дана ситуационная задача: Для обработки деталей из листового проката алюминиевого сплава необходимо выбрать экономически выгодное оборудование в условиях крупносерийного типа производства: Раскройный обрабатывающий центр с ЧПУ, лазерный станок, прошивные штампы или гидроабразивное, лентопильное оборудование.