



Министерство образования Иркутской области  
Государственное бюджетное профессиональное  
образовательное учреждение Иркутской области  
«Иркутский авиационный техникум»

СОГЛАСОВАНО

Зам. генерального директора по  
техническому развитию АО  
"ИРЗ"

/Максименко Д.В./  
(подпись)

СОГЛАСОВАНО

Начальник отдела подготовки  
АО кадров ИАЗ - филиал ПАО  
"Корпорация "Иркут"

/Русяев М.Ю./  
(подпись)

УТВЕРЖДАЮ

и.о. директора  
ПАО ГБПОУ ИО «ИАТ»  
/Коробкова Е.А.  
«29» мая 2020 г.

**ФОНД ОЦЕНОЧНЫХ СРЕДСТВ ПО ПРОФЕССИОНАЛЬНОМУ МОДУЛЮ**

ПМ.02 Проектирование несложных деталей и узлов технологического  
оборудования и оснастки

специальности

24.02.01 Производство летательных аппаратов

Иркутск, 2020

Рассмотрена  
цикловой комиссией  
С протокол №11 от 20.04.2020  
г.

Председатель ЦК

\_\_\_\_\_ /Р.Н. Захаров /

№	Разработчик ФИО
1	Гайворонская Валентина Павловна

## 1. ОБЩИЕ ПОЛОЖЕНИЯ

### 1.1. Область применения фонда оценочных средств (ФОС)

ФОС профессионального модуля – является частью образовательной программы в соответствии с ФГОС СПО по специальности

24.02.01 Производство летательных аппаратов

в части освоения вида профессиональной деятельности:

Проектирование несложных деталей и узлов технологического оборудования и оснастки

и соответствующих профессиональных компетенций (ПК):

ПК.2.1 Анализировать техническое задание для разработки конструкции несложных деталей и узлов изделия и оснастки. Производить увязку и базирование элементов изделий и оснастки по технологической цепочке их изготовления и сборки.

ПК.2.2 Выбирать конструктивное решение узла.

ПК.2.3 Выполнять необходимые типовые расчеты при конструировании.

ПК.2.4 Разрабатывать рабочий проект деталей и узлов в соответствии с требованиями ЕСКД.

ПК.2.5 Анализировать технологичность конструкции спроектированного узла применительно к конкретным условиям производства и эксплуатации.

ПК.2.6 Применять ИКТ при обеспечении жизненного цикла изделия.

### 1.2 Цели и задачи модуля – требования к результатам освоения модуля

С целью овладения указанным видом профессиональной деятельности и соответствующими профессиональными компетенциями обучающийся в ходе освоения профессионального модуля должен:

В результате освоения дисциплины обучающийся должен	№ дидактической единицы	Формируемая дидактическая единица
Знать	1.1	требования Единой системы конструкторской документации (ЕСКД), Единой системы технологической документации (ЕСТД), Единой системы технологической подготовки производства (ЕСТПП);
	1.2	назначение и конструкцию типовых сборочных приспособлений и заготовительно-штамповочной оснастки;

	1.3	технические требования к разрабатываемым конструкциям, принципы обеспечения технологичности изготовления оснастки;
	1.4	методы проведения технических расчётов при проектировании технологической оснастки;
	1.5	прикладное программное обеспечение разработки технологических процессов изготовления деталей, сборки узлов и агрегатов планера летательного аппарата
Уметь	2.1	разрабатывать и оформлять чертежи деталей и узлов летательных аппаратов и их систем, технологической оснастки средней сложности в соответствии с техническим заданием и действующими нормативными документами;
	2.2	выбирать конструктивное решение узла, проводить необходимые расчеты для получения требуемой точности и обеспечения взаимозаменяемости в производстве летательных аппаратов;
	2.3	разрабатывать рабочий проект деталей и узлов в соответствии с требованиями ЕСКД;
	2.4	выполнять с внесением необходимых изменений чертежи общего вида конструкций, сборочных единиц и деталей, схемы механизмов, габаритные и монтажные чертежи по эскизным документам или с натуры, а также другую конструкторскую документацию;
	2.5	снимать эскизы сборочных единиц и деталей с натуры с изменением масштаба и определением необходимых параметров, выполнять детализацию сборочных чертежей;
	2.6	анализировать технологичность разработанной конструкции;
	2.7	вносить изменения в конструкторскую документацию и составлять извещения об изменениях;
	2.8	применять ИКТ при обеспечении жизненного цикла технической документации;
Иметь практический опыт	3.1	анализа технических заданий на разработку конструкции несложных деталей и узлов изделия и оснастки;

3.2	увязки элементов изделий и оснастки по технологической цепочке их изготовления и сборки согласно схем базирования;
3.3	принятия конструктивных решений по разрабатываемым узлам;
3.4	выполнения необходимых типовых расчетов при конструировании;
3.5	разработки рабочих проектов деталей и узлов в соответствии с требованиями ЕСКД;
3.6	анализа технологичности конструкции спроектированного узла применительно к конкретным условиям производства и эксплуатации;
3.7	применения ИКТ при обеспечении жизненного цикла изделия;

## **2. ФОНД ОЦЕНОЧНЫХ СРЕДСТВ МЕЖДИСЦИПЛИНАРНЫХ КУРСОВ ПРОФЕССИОНАЛЬНОГО МОДУЛЯ ИСПОЛЬЗУЕМЫЙ НА ТЕКУЩЕМ КОНТРОЛЕ**

### **2.1 Результаты освоения МДК.02.01 Технологическое оборудование и оснастка при производстве летательных аппаратов подлежащие проверке на текущем контроле**

#### **2.1.1 Текущий контроль (ТК) № 1**

**Тема занятия:** 1.1.8. Определение коэффициента использования материала и анализ вариантов раскроя.

**Метод и форма контроля:** Письменный опрос (Опрос)

**Вид контроля:** Письменная контрольная работа

**Дидактическая единица:** 1.2 назначение и конструкцию типовых сборочных приспособлений и заготовительно-штамповочной оснастки;

**Профессиональная(-ые) компетенция(-ии):**

ПК.2.1 Анализировать техническое задание для разработки конструкции несложных деталей и узлов изделия и оснастки. Производить увязку и базирование элементов изделий и оснастки по технологической цепочке их изготовления и сборки.

**Занятие(-я):**

1.1.1. Технологическая оснастка для изготовления деталей

1.1.2. Стандартизация и нормализация элементов технологической оснастки

1.1.3. Штампы однооперационные для разделительных операций. Классификация, назначение и конструкция штампов. Надежность формы и прочность рабочих деталей штампов.

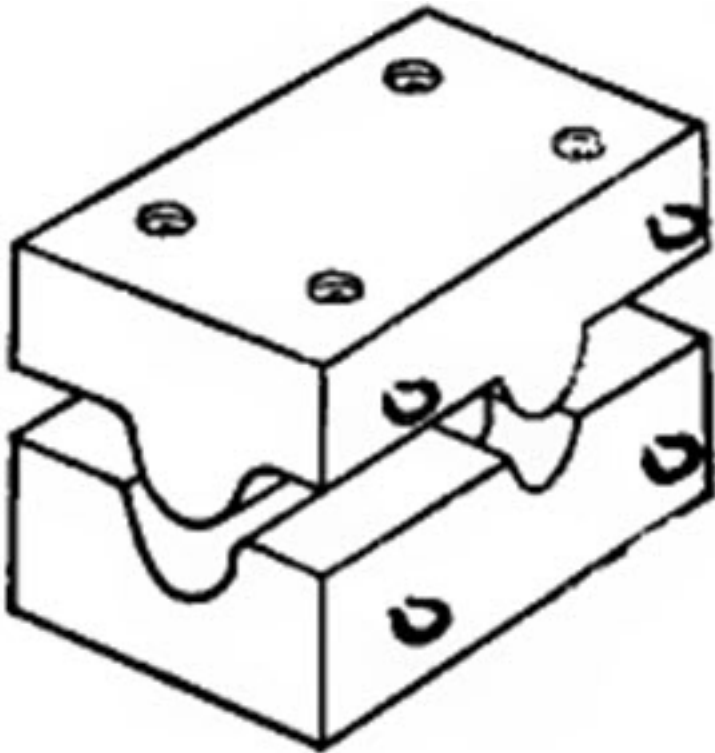
1.1.4. Выполнение чертежа общего вида вырубного штампа

1.1.5. Штампы однооперационные для формоизменяющих операций. Штампы для гибки, вытяжки, формовки, прессовочных работ из листового материала, штамповки на падающих молотах. Классификация, назначение и конструкция штампов.

1.1.6. Выполнение эскиза конструкции гибочного штампа

**Задание №1**

По предложенному изображению описать назначение и конструкцию штампа, указать название его основных элементов



<i>Оценка</i>	<i>Показатели оценки</i>
5	В описании присутствует точное название штампа и его назначение, подробно описана конструкция, цифрами обозначены и точно указаны все названия основных элементов штампа (4 элемента)
4	В описании присутствует точное название штампа и его назначение, описана конструкция, но цифрами обозначены и указаны не все названия основных элементов штампа (3 элемента из 4)
3	В описании присутствует название штампа и его назначение, цифрами обозначены и указаны не все названия основных элементов штампа (2 элемента из 4)

### **2.1.2 Текущий контроль (ТК) № 2**

**Тема занятия:** 1.2.3. Методы базирования. Методы базирования узлов и агрегатов летательных аппаратов. Выбор схемы базирования деталей в сборочном приспособлении. Составление схемы базирования. Расчет погрешности сборки. Точность изготовления сборочных приспособлений. Выбор варианта технологического процесса сборки и его оснащения (разработка компоновки).

**Метод и форма контроля:** Письменный опрос (Опрос)

**Вид контроля:** Письменная контрольная работа

**Дидактическая единица:** 2.5 снимать эскизы сборочных единиц и деталей с

натуры с изменением масштаба и определением необходимых параметров, выполнять детализацию сборочных чертежей;

**Профессиональная(-ые) компетенция(-ии):**

ПК.2.1 Анализировать техническое задание для разработки конструкции несложных деталей и узлов изделия и оснастки. Производить увязку и базирование элементов изделий и оснастки по технологической цепочке их изготовления и сборки.

**Занятие(-я):**

1.1.4. Выполнение чертежа общего вида вырубного штампа

1.1.6. Выполнение эскиза конструкции гибочного штампа

1.1.7. Разработка и оформление чертежей деталей конструкции вытяжного штампа

1.1.8. Определение коэффициента использования материала и анализ вариантов раскроя.

1.1.12. Разработка и оформление чертежей обтяжного пуансона

1.1.13. Разработка и оформление чертежей обтяжного пуансона

**Задание №1**

Выполнить эскиз обтяжного пуансона для обшивки двойной кривизны. Метод обтяжки - продольная с нагревом

<i>Оценка</i>	<i>Показатели оценки</i>
5	Эскиз обтяжного пуансона для продольной обтяжки с нагревом выполнен аккуратно на листе формата А4. На эскизе присутствует главный вид, вид слева совмещен с половиной разреза, вид сверху, а также присутствует выносной элемент для увеличенного вида на конструкцию нагревательных элементов.
4	Эскиз обтяжного пуансона для продольной обтяжки с нагревом выполнен аккуратно на листе формата А4. На эскизе присутствует главный вид, вид слева совмещен с половиной разреза, вид сверху.
3	Эскиз обтяжного пуансона для продольной обтяжки выполнен на листе формата А4. На эскизе присутствует главный вид, вид слева совмещен с половиной разреза, вид сверху. На эскизе отсутствуют нагревательные элементы.

**2.1.3 Текущий контроль (ТК) № 3**

**Тема занятия:** 1.2.9. Разделочные, стыковочные и испытательные станды. Разделочные, стыковочные и испытательные станды при общей сборке летательных аппаратов.

**Метод и форма контроля:** Письменный опрос (Опрос)

**Вид контроля:** Письменная контрольная работа



**Дидактическая единица:** 1.2 назначение и конструкцию типовых сборочных приспособлений и заготовительно-штамповочной оснастки;

**Профессиональная(-ые) компетенция(-ии):**

ПК.2.1 Анализировать техническое задание для разработки конструкции несложных деталей и узлов изделия и оснастки. Производить увязку и базирование элементов изделий и оснастки по технологической цепочке их изготовления и сборки.

**Занятие(-я):**

1.1.9. Штампы, совмещающие несколько операций. Штампы по совмещенной схеме. Штампы по последовательной схеме. Классификация, назначение и конструкция штампов.

1.1.10. Назначение и конструкция оборудования и оснастки для высокоэнергетических и специальных методов формовки деталей из листа и труб. Оборудование и оснастка для электрофизических и электрохимических методов размерной обработки материалов.

1.1.11. Назначение и конструкция обтяжных пуансонов для обшивок и профилей. Типовые конструкции обтяжных пуансонов для изготовления обшивок и деталей из профилей.

1.1.14. Оснастка и оборудование для горячейковки и штамповки. Назначение и конструкция оборудования и оснастки для горячейковки и штамповки.

1.1.15. Оснастка для неметаллических деталей. Виды пресс-форм: стационарные, прямого прессования, кассетные. Типовые конструкции пресс-форм.

1.2.1. Классификация сборочной оснастки. Стандартизация элементов технологической оснастки. Назначение сборочных приспособлений и технологические требования к ним. Классификация сборочной оснастки по конструктивным и технологическим признакам.

1.2.2. Основные элементы рамочной и балочной конструкции приспособлений. Их назначение. Требования, предъявляемые к сборочным приспособлениям

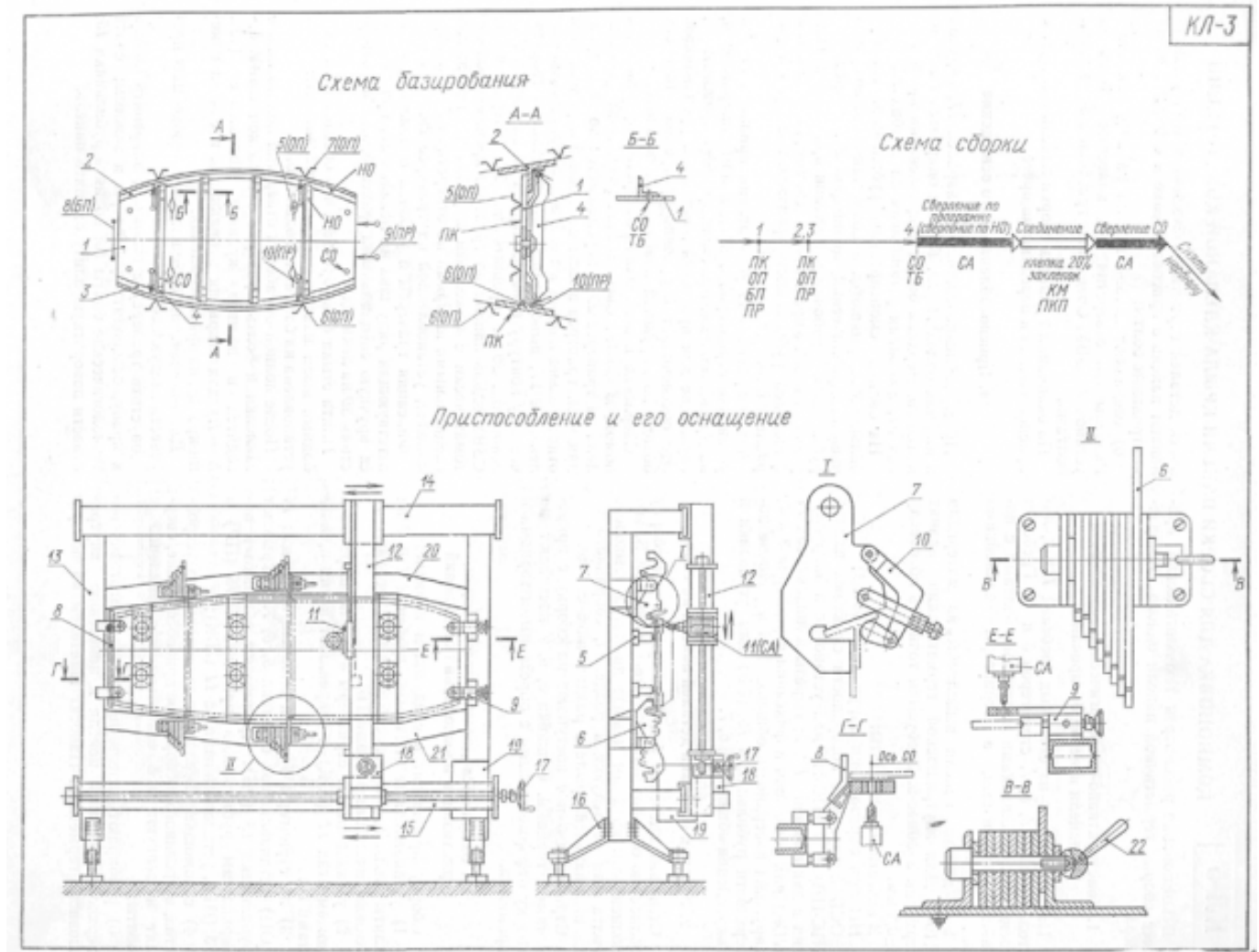
1.2.3. Методы базирования. Методы базирования узлов и агрегатов летательных аппаратов. Выбор схемы базирования деталей в сборочном приспособлении. Составление схемы базирования. Расчет погрешности сборки. Точность изготовления сборочных приспособлений. Выбор варианта технологического процесса сборки и его оснащения (разработка компоновки).

1.2.4. Типовые конструкции сборочных приспособлений. Основные элементы приспособлений: каркас (основание, опорные элементы), фиксаторы и зажимы. Их конструкция и назначение. Использование стандартных элементов в сборочных приспособлениях. Способы фиксации типовых деталей при сборке.

1.2.5. Конструкция и монтаж сборочных приспособлений. Основные сведения о сборочных приспособлениях. Конструкция типовых сборочных приспособлений. Изготовление элементов сборочных приспособлений. Окончательный монтаж сборочных приспособлений. Взаимная увязка сборочных приспособлений.

## Задание №1

Описать назначение и конструкцию предложенного сборочного приспособления



Оценка	Показатели оценки
5	В описании присутствует точное название сборочного приспособления и его назначение, подробно описана конструкция, цифрами обозначены и точно указаны все названия основных элементов сборочного приспособления. Определена классификация сборочного приспособления
4	В описании присутствует название сборочного приспособления и его назначение, описана конструкция, цифрами обозначены и указаны не все названия основных элементов сборочного приспособления (указано 60%). Определена классификация сборочного приспособления

3	В описании присутствует название сборочного приспособления и его назначение, описание конструкции не позволяет определить классификацию сборочного приспособления, цифрами обозначены и точно указаны не все названия основных элементов сборочного приспособления (указано 30%).
---	---

**Дидактическая единица:** 2.5 снимать эскизы сборочных единиц и деталей с натуры с изменением масштаба и определением необходимых параметров, выполнять детализовку сборочных чертежей;

**Профессиональная(-ые) компетенция(-ии):**

ПК.2.1 Анализировать техническое задание для разработки конструкции несложных деталей и узлов изделия и оснастки. Производить увязку и базирование элементов изделий и оснастки по технологической цепочке их изготовления и сборки.

**Занятие(-я):**

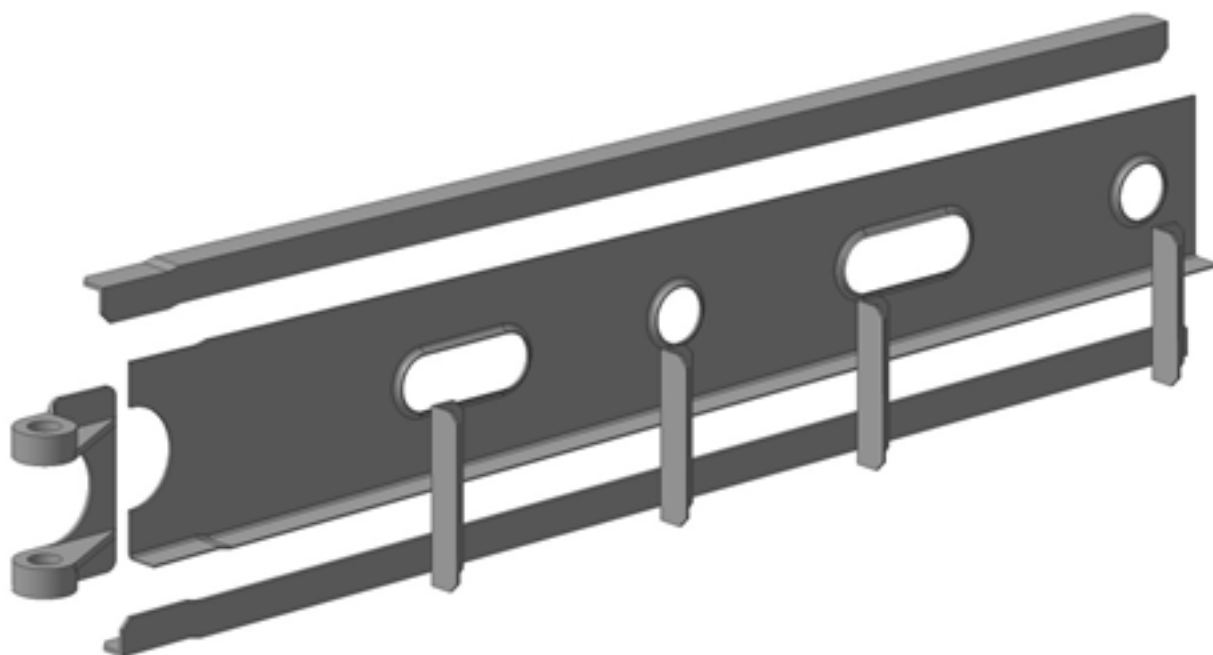
1.2.6. Изучение элементов конструкции сборочного приспособления и выбор конструктивных решений установочных, несущих и базовых элементов конструкции.

1.2.7. Разработка эскизного проекта рамы сборочного приспособления для сборки плоско-каркасного узла в соответствии с требованиями ЕСКД.

1.2.8. Разработка формообразующих элементов сборочного приспособления для сборки плоско-каркасного узла в соответствии с требованиями ЕСКД.

**Задание №1**

Выполнить эскизы всех деталей предложенного сборочного узла



<i>Оценка</i>	<i>Показатели оценки</i>
5	Выполнены эскизы четырех деталей с необходимым и достаточным количеством видов, разрезов и сечений, позволяющих понять конструкцию детали и ее элементов.
4	Выполнены эскизы трех деталей с необходимым и достаточным количеством видов, разрезов и сечений, позволяющих понять конструкцию детали и ее элементов.
3	Выполнены эскизы двух деталей с необходимым и достаточным количеством видов, разрезов и сечений, позволяющих понять конструкцию детали и ее элементов.

## **2.2 Результаты освоения МДК.02.02 Проектирование технологического оборудования и оснастки подлежащие проверке на текущем контроле**

### **2.2.1 Текущий контроль (ТК) № 1**

**Тема занятия:** 1.2.10. Проектирование пресс-форм для изготовления неметаллических деталей.

**Метод и форма контроля:** Письменный опрос (Опрос)

**Вид контроля:** Письменная контрольная работа

**Дидактическая единица:** 1.2 назначение и конструкцию типовых сборочных приспособлений и заготовительно-штамповочной оснастки;

**Профессиональная(-ые) компетенция(-ии):**

ПК.2.1 Анализировать техническое задание для разработки конструкции несложных деталей и узлов изделия и оснастки. Производить увязку и базирование элементов изделий и оснастки по технологической цепочке их изготовления и сборки.

**Занятие(-я):**

1.2.4. Проектирование гибочных и вытяжных штампов для изготовления гнутых и полых деталей из листа. Типы гибочных и вытяжных штампов. Порядок проектирования штампов: определение усилий штамповки, выбор оборудования, определение центра давления штампа, выбор зазора между пуансоном и матрицей, выбор и разработка конструктивных элементов штампа. Оправки для доводки деталей. Формблоки. Выбор материала и термообработка деталей оснастки

1.2.5. Проектирование обтяжных пуансонов (болванок) для изготовления обшивок и деталей из профилей. Типовые конструкции обтяжных пуансонов для изготовления обшивок и деталей из профилей. Выбор материала оснастки.

1.2.6. Проектирование пресс-форм для изготовления деталей из неметаллических материалов. Виды пресс-форм: стационарные, прямого прессования, кассетные. Типовые конструкции пресс-форм. Выбор материала для деталей пресс-форм.

**Задание №1**

Описать назначение и конструкцию заготовительно-штамповочной оснастки по предложенному чертежу

<b>Оценка</b>	<b>Показатели оценки</b>
5	Описание заготовительно-штамповочной оснастки содержит: 1. назначение оснастки в соответствии с методом формообразования; 2. описание конструкции - описаны все элементы оснастки, указанные на чертеже; 3. описание плазово-шаблонной оснастки, необходимой для изготовления и контроля заготовительно-штамповочной оснастки
4	Описание заготовительно-штамповочной оснастки содержит: 1. назначение оснастки в соответствии с методом формообразования; 2. описание конструкции - описаны не все элементы оснастки, указанные на чертеже; 3. описание плазово-шаблонной оснастки поверхностно
3	Описание заготовительно-штамповочной оснастки содержит: 1. назначение оснастки в соответствии с методом формообразования; 2. описание конструкции - описаны не все элементы оснастки, указанные на чертеже;

**Дидактическая единица:** 1.3 технические требования к разрабатываемым конструкциям, принципы обеспечения технологичности изготовления оснастки;

**Профессиональная(-ые) компетенция(-ии):**

ПК.2.1 Анализировать техническое задание для разработки конструкции несложных деталей и узлов изделия и оснастки. Производить увязку и базирование элементов изделий и оснастки по технологической цепочке их изготовления и сборки.

**Занятие(-я):**

1.1.1. Исходные данные и порядок проектирования технологической оснастки.

Состав исходных данных для проектирования технологической оснастки: технические условия на проектирование приспособления, чертеж изделия, технологический процесс сборки, альбомы типовых конструкций сборочных приспособлений и стандартных деталей.

1.1.2. Основные схемы базирования при обработке деталей и сборке узлов.

Понятия: база, базирование. Правило шести точек. Принципы базирования.

Основные схемы базирования. Условные обозначения базовых поверхностей

деталей и элементов оснастки.

### Задание №1

Составить технические требования к конструкции для обеспечения технологичности изготовления оснастки

<i>Оценка</i>	<i>Показатели оценки</i>
5	Технические требования к конструкции составлены в соответствии с типовыми принципами обеспечения технологичности изготовления оснастки
4	Технические требования к конструкции составлены в соответствии с типовыми принципами обеспечения технологичности изготовления оснастки, однако имеется два недочета при составлении технических требований
3	Была предпринята попытка составить технические требования к конструкции для обеспечения технологичности изготовления оснастки, результат достигнут только на 30%

**Дидактическая единица:** 1.4 методы проведения технических расчётов при проектировании технологической оснастки;

#### **Профессиональная(-ые) компетенция(-ии):**

ПК.2.1 Анализировать техническое задание для разработки конструкции несложных деталей и узлов изделия и оснастки. Производить увязку и базирование элементов изделий и оснастки по технологической цепочке их изготовления и сборки.

#### **Занятие(-я):**

1.2.1. Классификация заготовительно-штамповочной оснастки. Оснастка для плоских деталей из листа, для гнутых и полых деталей. Штампы однооперационные, комбинированные, совмещенного действия. Обтяжные пуансоны для обшивок и профилей. Оснастка для неметаллических деталей.

1.2.2. Стандартизация элементов технологической оснастки. Стандартизация деталей и узлов оснастки. Значение стандартизации. Стандартные элементы оснастки: зажимные и фиксирующие элементы.

1.2.3. Проектирование вырубных штампов для изготовления плоских деталей из листа. Типы вырубных штампов. Порядок проектирования штампов: определение усилий штамповки, выбор оборудования, определение центра давления штампа, выбор зазора между пуансоном и матрицей, выбор и разработка конструктивных элементов штампа. Использование стандартных элементов в штампах. Выбор материала и термообработка деталей штампов.

1.2.4. Проектирование гибочных и вытяжных штампов для изготовления гнутых и полых деталей из листа. Типы гибочных и вытяжных штампов. Порядок

проектирования штампов: определение усилий штамповки, выбор оборудования, определение центра давления штампа, выбор зазора между пуансоном и матрицей, выбор и разработка конструктивных элементов штампа. Оправки для доводки деталей. Формблоки. Выбор материала и термообработка деталей оснастки

1.2.5. Проектирование обтяжных пуансонов (болванок) для изготовления обшивок и деталей из профилей. Типовые конструкции обтяжных пуансонов для изготовления обшивок и деталей из профилей. Выбор материала оснастки.

1.2.6. Проектирование пресс-форм для изготовления деталей из неметаллических материалов. Виды пресс-форм: стационарные, прямого прессования, кассетные. Типовые конструкции пресс-форм. Выбор материала для деталей пресс-форм.

### **Задание №1**

Выполнить технический расчет параметров гибки детали при проектировании технологической оснастки

<b>Оценка</b>	<b>Показатели оценки</b>
5	Выполненный расчет проведен с использованием рекомендуемых формул для следующих параметров: 1. определено усилие штамповки; 2. определен угол пружинения 3. определен минимальный радиусгиба 4. определена минимальная высота борта
4	1. Выполненный расчет проведен с использованием рекомендуемых формул для следующих параметров: 1. определено усилие штамповки; 2. определен угол пружинения 3. определен минимальный радиусгиба
3	Выполненный расчет проведен с использованием рекомендуемых формул для следующих параметров: 1. определено усилие штамповки; 2. определен угол пружинения, но не верно

### **2.2.2 Текущий контроль (ТК) № 2**

**Тема занятия:** 1.4.4. Выполнение расчет погрешности оборки, используя теоретико-вероятностный метод. Оптимальность принятого состава сборочных баз и выбранного метода обеспечения взаимозаменяемости.

**Метод и форма контроля:** Письменный опрос (Опрос)

**Вид контроля:** Письменная контрольная работа

**Дидактическая единица:** 2.1 разрабатывать и оформлять чертежи деталей и узлов летательных аппаратов и их систем, технологической оснастки средней сложности

в соответствии с техническим заданием и действующими нормативными документами;

**Профессиональная(-ые) компетенция(-ии):**

ПК.2.1 Анализировать техническое задание для разработки конструкции несложных деталей и узлов изделия и оснастки. Производить увязку и базирование элементов изделий и оснастки по технологической цепочке их изготовления и сборки.

ПК.2.3 Выполнять необходимые типовые расчеты при конструировании.

**Занятие(-я):**

1.2.7. Проектирование однооперационных вырубных штампов с направляющими колонками и ручной подачей заготовки для изготовления деталей из листа.

1.2.8. Проектирование однооперационных гибочных штампов с направляющими колонками и ручной подачей заготовки для изготовления деталей из листа.

1.2.9. Проектирование обтяжных пуансонов для изготовления деталей из листа и профиля.

1.2.10. Проектирование пресс-форм для изготовления неметаллических деталей.

1.3.5. Разработка технических условий на проектирование сборочного приспособления.

1.3.9. Выполнение эскиза сборочного приспособления.

**Задание №1**

Разработать и оформить чертеж детали для листовой штамповки, содержащий конструктивные элементы: борт, угловой вырез, отбортовка

<b>Оценка</b>	<b>Показатели оценки</b>
5	Разработанный и оформленный чертеж детали для листовой штамповки отвечает требованиям ГОСТ ЕСКД. Деталь на чертеже содержит основные конструктивные элементы: борт, угловой вырез, отбортовка
4	Разработанный и оформленный чертеж детали для листовой штамповки отвечает требованиям ГОСТ ЕСКД, но есть ряд отклонений и нарушений. Деталь на чертеже содержит основные конструктивные элементы: борт, угловой вырез, отбортовка
3	Была предпринята попытка разработать и оформить чертеж детали для листовой штамповки в соответствии с требованиями ГОСТ ЕСКД. Результат достигнут на 40%

**Дидактическая единица:** 2.2 выбирать конструктивное решение узла, проводить необходимые расчеты для получения требуемой точности и обеспечения взаимозаменяемости в производстве летательных аппаратов;

**Профессиональная(-ые) компетенция(-ии):**



ПК.2.1 Анализировать техническое задание для разработки конструкции несложных деталей и узлов изделия и оснастки. Производить увязку и базирование элементов изделий и оснастки по технологической цепочке их изготовления и сборки.

**Занятие(-я):**

1.3.6. Составление схемы базирования деталей в сборочном приспособлении.

1.3.7. Разработка условий поставки деталей на сборку.

1.3.8. Разработка схемы сборки.

**Задание №1**

Разработать условия поставки детали на сборку

<i>Оценка</i>	<i>Показатели оценки</i>
5	Разработанные условия поставки детали на сборку содержат требования к припускам, диаметрам отверстий и их расположению, покрытию и термообработке детали
4	Разработанные условия поставки детали на сборку содержат требования к припускам, диаметрам отверстий и их расположению, покрытию детали
3	Была предпринята попытка разработать условия поставки детали на сборку, однако результат достигнут только на 40%

**Дидактическая единица:** 2.5 снимать эскизы сборочных единиц и деталей с натуры с изменением масштаба и определением необходимых параметров, выполнять детализацию сборочных чертежей;

**Профессиональная(-ые) компетенция(-ии):**

ПК.2.1 Анализировать техническое задание для разработки конструкции несложных деталей и узлов изделия и оснастки. Производить увязку и базирование элементов изделий и оснастки по технологической цепочке их изготовления и сборки.

**Занятие(-я):**

1.3.9. Выполнение эскиза сборочного приспособления.

**Задание №1**

Снять эскизы с предложенной детали для листовой штамповки с изменением масштаба и определением необходимых параметров

<i>Оценка</i>	<i>Показатели оценки</i>
5	Эскизы с детали выполнены с изменением масштаба и определением необходимых параметров

4	Эскизы с детали выполнены с изменением масштаба и определением необходимых параметров. Отсутствует изображение одного из информативных видов, разрезов, сечений
3	Была предпринята попытка разработать эскизы с предложенной детали для листовой штамповки с изменением масштаба и определением необходимых параметров, однако результат достигнут только на 40%

## 2.3 Результаты освоения МДК.02.03 Основные принципы конструирования деталей подлежащие проверке на текущем контроле

### 2.3.1 Текущий контроль (ТК) № 1

**Тема занятия:** 1.1.10. Практическая работа "Разработка и оформление чертежа детали прессованного профиля"

**Метод и форма контроля:** Практическая работа (Опрос)

**Вид контроля:** письменная работа

**Дидактическая единица:** 1.1 требования Единой системы конструкторской документации (ЕСКД), Единой системы технологической документации (ЕСТД), Единой системы технологической подготовки производства (ЕСТПП);

**Профессиональная(-ые) компетенция(-ии):**

ПК.2.6 Применять ИКТ при обеспечении жизненного цикла изделия.

**Занятие(-я):**

1.1.1. Связь предмета «Основные принципы конструирования деталей» с другими предметами. Список рекомендуемой литературы, МУ по выполнению и оформлению КП и ДП. Список используемых в КП и ДП стандартов

1.1.2. ЕСКД повторение правил черчения. Понятие о теоретическом чертеже. Извещение об изменении (ИИ) правила оформления.

1.1.3. Практическая работа "Разработка теоретического чертежа узла".

1.1.4. Практическая работа "Разбор ошибок при разработке теоретического чертежа узла. Составление ИИ чертежа"

1.1.5. Выбор заклепок, расчет диаметра и подбор длины заклепки. Расчет перемычек и шагов. Расчет ширины полки детали

1.1.6. Практическая работа "Расчет заклепок и размеров полки детали"

1.1.7. Сечения прессованных профилей по ГОСТ и их конструктивные элементы (ребро, полка, радиус внутренний и радиус полки и др.). Подсечки на прессованных профилях по ОСТ 1 03668-90, изображение подсечки на чертеже. Размеры от баз и для изготовления прессованного профиля. Обозначение номера профиля и материала.

1.1.8. Практическая работа "Разработка теоретического чертежа прессованного профиля"

1.1.9. Практическая работа "Расчет заклепок и подбор параметров прессованного

профиля. Подбор сечения пресованного профиля необходимого сечения по ГОСТ"

### Задание №1

1) ЕСКД. Расшифровать.

2) Что отображается в теоретическом чертеже? Какие размеры показаны в теоретическом чертеже?

3) Какие элементы конструкции самолета могут быть выполнены из пресованного профиля?

<i>Оценка</i>	<i>Показатели оценки</i>
3	дан правильный ответ на один из трех вопросов
4	дан правильный ответ на два из трех вопросов
5	1) Единая система конструкторской документации 2) В ТЧ отображаются основные базовые плоскости (оси) самолета, оси элементов конструкции (шпангоутов, нервюр, лонжеронов, стрингеров и т.д.), задаются размеры между осями (плоскостями), углы установки (от базовых плоскостей) 3) Стрингера, лонжероны, стойки, кницы.

**Дидактическая единица:** 2.7 вносить изменения в конструкторскую документацию и составлять извещения об изменениях;

### **Профессиональная(-ые) компетенция(-ии):**

ПК.2.6 Применять ИКТ при обеспечении жизненного цикла изделия.

### **Занятие(-я):**

1.1.1. Связь предмета «Основные принципы конструирования деталей» с другими предметами. Список рекомендуемой литературы, МУ по выполнению и оформлению КП и ДП. Список используемых в КП и ДП стандартов

1.1.2. ЕСКД повторение правил черчения. Понятие о теоретическом чертеже. Извещение об изменении (ИИ) правила оформления.

1.1.3. Практическая работа «Разработка теоретического чертежа узла».

1.1.4. Практическая работа "Разбор ошибок при разработке теоретического чертежа узла. Составление ИИ чертежа"

1.1.5. Выбор заклепок, расчет диаметра и подбор длины заклепки. Расчет перемычек и шагов. Расчет ширины полки детали

1.1.6. Практическая работа "Расчет заклепок и размеров полки детали"

1.1.7. Сечения пресованных профилей по ГОСТ и их конструктивные элементы (ребро, полка, радиус внутренний и радиус полки и др.). Подсечки на пресованных профилях по ОСТ 1 03668-90, изображение подсечки на чертеже. Размеры от баз и для изготовления пресованного профиля. Обозначение номера профиля и материала.

1.1.8. Практическая работа "Разработка теоретического чертежа пресованного

профиля"

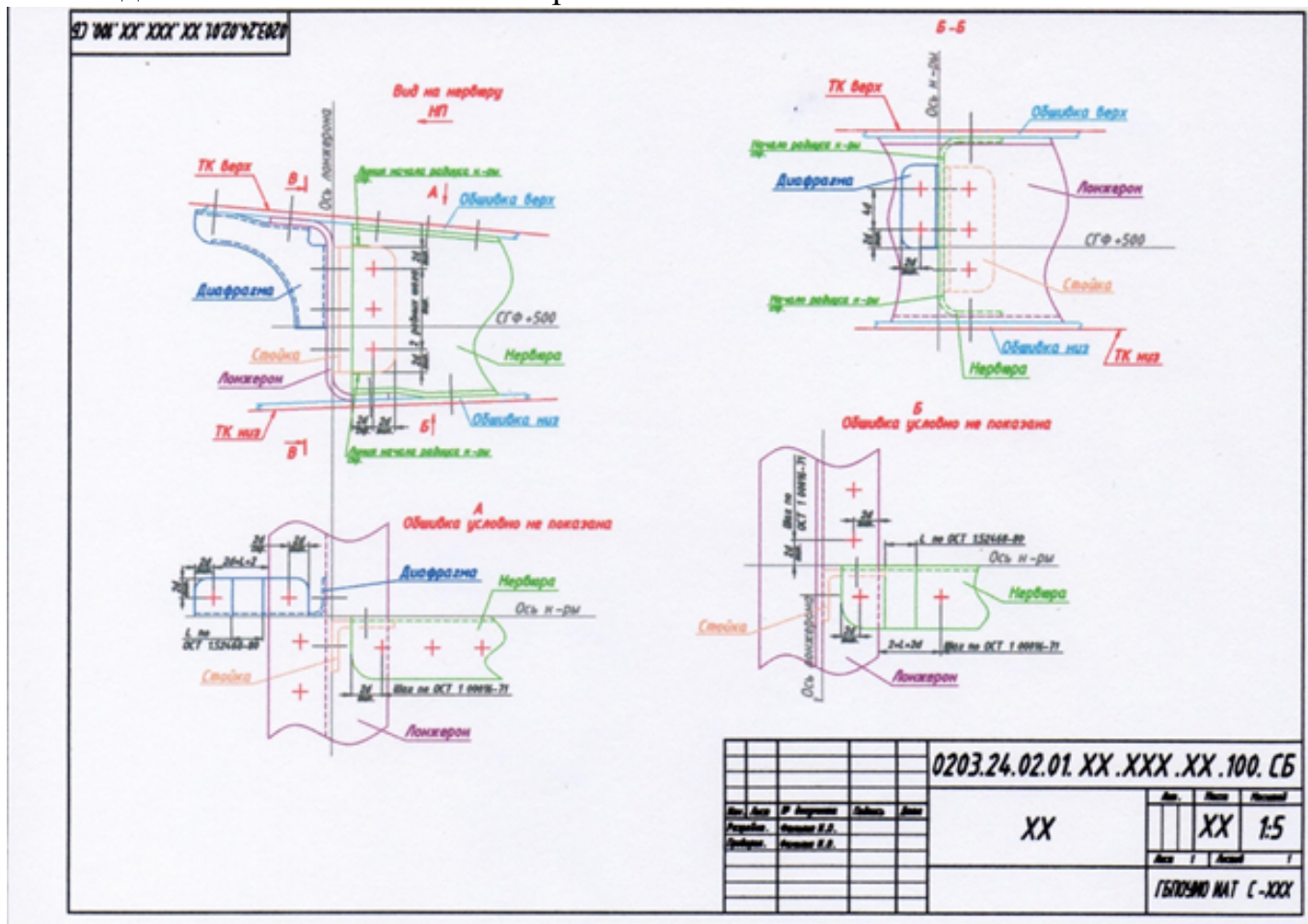
1.1.9. Практическая работа "Расчет заклепок и подбор параметров прессованного профиля. Подбор сечения прессованного профиля необходимого сечения по ГОСТ"

**Задание №1**

- 1) ИИ. Дать определение.
- 2) Как вносить изменение в чертеж детали (перечислить последовательность операций по пунктам)
- 3) Заполнить основную надпись (угловой штамп), при внесении изменений в чертеж, внести изменение в чертеж.

В извещении об изменении ИИ 0203.24.02.01.001 чертежа 0203.24.02.01.XX.XXX.XX.100.СБ дана информация: «В главном виде увеличить количество крепежных элементов (дать 4 креп. элемента) и изменить информацию "2 разных шага тип." на информацию "3 равных шага"»

Необходимо внести изменения в чертеж 0203.24.02.01.XX.XXX.XX.100.СБ



Оценка	Показатели оценки
3	дан правильный ответ на один из трех вопросов

4	дан правильный ответ на два из трех вопросов
5	<p>1) Извещение об изменении. (ГОСТ 2.503-2013) Документ, содержащий сведения, необходимые для внесения изменений в подлинники конструкторских (технологических) документов, их замены или аннулирования, в том числе причину и срок внесения изменений, а также указания об использовании задела изменяемого изделия</p> <p>В ТЧ отображаются основные базовые плоскости (оси) самолета, оси элементов конструкции (шпангоутов, нервюр, лонжеронов, стрингеров и т.д.), задаются размеры между осями (плоскостями), углы установки (от базовых плоскостей)</p> <p>2) Для внесения в чертеж изменений.:</p> <ul style="list-style-type: none"> <li>- в основную надпись, под определенным индексом, вносится номер извещения об изменении, ставится подпись исполнителя и дата;</li> <li>- на поле чертежа под этим же индексом вносятся изменения.</li> </ul> <p>3) Правильно внесены изменения в чертеж.</p>

### 2.3.2 Текущий контроль (ТК) № 2

**Тема занятия:** 1.1.20. Практическая работа “Разработка чертежа фрезерованной детали”

**Метод и форма контроля:** Практическая работа (Опрос)

**Вид контроля:** письменная работа, выполнение чертежа

**Дидактическая единица:** 1.1 требования Единой системы конструкторской документации (ЕСКД), Единой системы технологической документации (ЕСТД), Единой системы технологической подготовки производства (ЕСТПП);

**Профессиональная(-ые) компетенция(-ии):**

ПК.2.6 Применять ИКТ при обеспечении жизненного цикла изделия.

**Занятие(-я):**

1.1.10. Практическая работа "Разработка и оформление чертежа детали пресованного профиля"

1.1.11. Детали из листа по ГОСТ 21631-76 и ОСТ 1 90246-77 и их конструктивные элементы (полка, ребро, борт, радиус гиба, радиус полок, вырез в углу.) Размеры от баз и для изготовления детали из листа. Обозначение материала.

1.1.12. Практическая работа "Разработка теоретического чертежа листовой детали"

1.1.13. Практическая работа "Расчет заклепок и параметров листовой детали"

1.1.14. Стандартные конструктивные элементы (Отбортовка, выдавка, рифт по ГОСТ 17040-80, Подсечки по ОСТ 1.52468-80, выреза под стрингеры по ОСТ 1 03948-79), изображение на чертеже.

1.1.15. Практическая работа “Разработка чертежа листовой детали”

1.1.16. Детали фрезерованные и их конструктивные элементы (ребро, полка, борт, основание, отверстия, подфрезеровки, радиуса, полученные фрезой, радиуса и фаски внешние).

1.1.17. Практическая работа “Разработка теоретического чертежа фрезерованной детали”

1.1.18. Практическая работа “Расчет точек крепления и параметров фрезерованной детали”

1.1.19. Размеры от баз и для изготовления фрезерованной детали. Обозначение материала.

### **Задание №1**

1) Перечислить конструктивные элементы прессованного профиля.

2) Перечислить конструктивные элементы листовой детали.

3) Какие ГОСТ вы знаете для выполнения стандартных конструктивных элементов?

<b>Оценка</b>	<b>Показатели оценки</b>
3	правильный ответ на один из трех вопросов
4	правильный ответ на два из трех вопросов
5	1) (ребро, полка, радиус внутренний и радиус полки и др.) 2) (полка, ребро, борт, радиус гиба, радиус полок, вырез в углу.) 3) (Отбортовка, выдавка, рифт по ГОСТ 17040-80, Подсечки по ОСТ 1.52468-80, выреза под стрингеры по ОСТ 1 03948-79)

**Дидактическая единица:** 2.8 применять ИКТ при обеспечении жизненного цикла технической документации;

**Профессиональная(-ые) компетенция(-ии):**

ПК.2.6 Применять ИКТ при обеспечении жизненного цикла изделия.

**Занятие(-я):**

1.1.11. Детали из листа по ГОСТ 21631-76 и ОСТ 1 90246-77 и их конструктивные элементы (полка, ребро, борт, радиус гиба, радиус полок, вырез в углу.) Размеры от баз и для изготовления детали из листа. Обозначение материала.

1.1.12. Практическая работа "Разработка теоретического чертежа листовой детали"

1.1.13. Практическая работа "Расчет заклепок и параметров листовой детали"

1.1.14. Стандартные конструктивные элементы (Отбортовка, выдавка, рифт по ГОСТ 17040-80, Подсечки по ОСТ 1.52468-80, выреза под стрингеры по ОСТ 1 03948-79), изображение на чертеже.

1.1.15. Практическая работа “Разработка чертежа листовой детали”

1.1.16. Детали фрезерованные и их конструктивные элементы (ребро, полка, борт, основание, отверстия, подфрезеровки, радиуса, полученные фрезой, радиуса и фаски внешние).

1.1.17. Практическая работа “Разработка теоретического чертежа фрезерованной

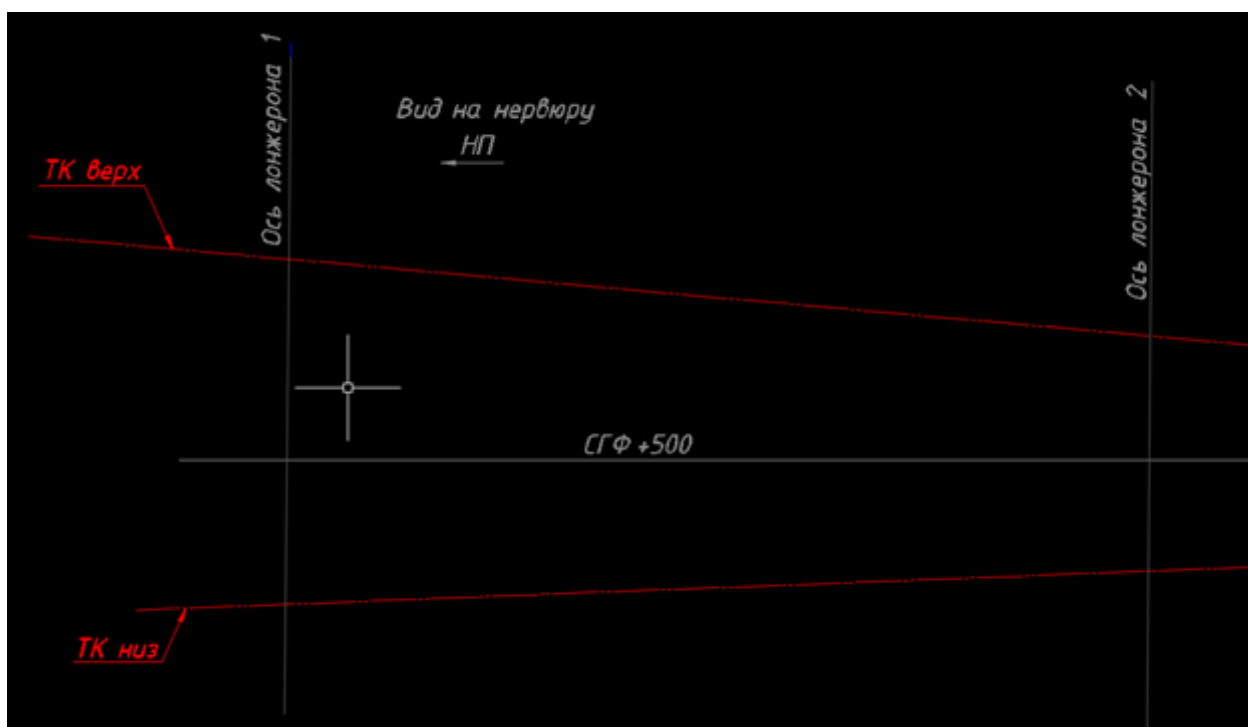
детали”

1.1.18. Практическая работа “Расчет точек крепления и параметров фрезерованной детали”

1.1.19. Размеры от баз и для изготовления фрезерованной детали. Обозначение материала.

### Задание №1

Дан теоретический чертеж . Построить нервюру: толщина материала 1.5, с необходимыми конструктивными элементами, отбортовкой  $R45$ . На отбортовку построить сечение и проставить необходимые размеры.



Оценка	Показатели оценки
3	1) основная надпись заполнена без ошибок 2) сечение по отбортовке выполнено правильно, направление борта на сечении направлено верно, отбортовка подобрана по ГОСТ
4	1) основная надпись заполнена без ошибок 2) сечение по отбортовке выполнено правильно, направление борта на сечении направлено верно, отбортовка подобрана по ГОСТ 3) радиусгиба детали подобран правильно (по формуле) 4) угловые вырезы прочерчены и образмерены правильно

5	1) основная надпись заполнена без ошибок 2) сечение по отбортовке выполнено правильно, направление борта на сечении направлено верно, отбортовка подобрана по ГОСТ 3) радиус гиба детали подобран правильно (по формуле) 4) угловые вырезы прочерчены и образмерены правильно 5) толщина детали выполнена правильно, направление борта соответствует сечению 6) деталь столит с отступлением от ТК на толщину обшивки
---	--

### 2.3.3 Текущий контроль (ТК) № 3

**Тема занятия:** 1.3.1. Ознакомление с ЕСТПП

**Метод и форма контроля:** ()

**Вид контроля:**

**Дидактическая единица:** 1.1 требования Единой системы конструкторской документации (ЕСКД), Единой системы технологической документации (ЕСТД), Единой системы технологической подготовки производства (ЕСТПП);

**Профессиональная(-ые) компетенция(-ии):**

ПК.2.6 Применять ИКТ при обеспечении жизненного цикла изделия.

**Занятие(-я):**

1.1.20. Практическая работа “Разработка чертежа фрезерованной детали”

1.1.21. Особенности авиационных чертежей. Компоновка сборочного чертежа. Спецификация

1.1.22. Размеры перемычек в сборочном чертеже. Виды и сечения авиационных чертежей

1.1.23. Практическая работа “Выполнение видов сборочного чертежа”

1.1.24. Практическая работа “Проверка ошибок чертежа детали (сборочного чертежа) и оформление ИИ согласно ГОСТ»

1.2.1. Ознакомление с ЕСТД

#### **Задание №1**

1) ЕСТД. Расшифровать

2) Что относится к конструкторской документации, а что к технологической? На примере курсовых работ.

3) Что такое перемычка? Как правильно задать шаг на сборочном чертеже?

<i>Оценка</i>	<i>Показатели оценки</i>
3	правильный ответ на один из трех вопросов
4	правильный ответ на два из трех вопросов



5	1) Единая система технологической документации 2) Конструкторская: чертеж, спецификация Технологическая: техпроцесс, схемы базирования 3) Перемычка – это расстояние от обреза детали до оси заклепки. Шаг задается по ОСТ 1 00016-71
---	---

**Дидактическая единица:** 2.8 применять ИКТ при обеспечении жизненного цикла технической документации;

**Профессиональная(-ые) компетенция(-ии):**

ПК.2.6 Применять ИКТ при обеспечении жизненного цикла изделия.

**Занятие(-я):**

1.1.20. Практическая работа “Разработка чертежа фрезерованной детали”

1.1.21. Особенности авиационных чертежей. Компоновка сборочного чертежа.

Спецификация

1.1.22. Размеры перемычек в сборочном чертеже. Виды и сечения авиационных чертежей

1.1.23. Практическая работа “Выполнение видов сборочного чертежа”

1.1.24. Практическая работа “Проверка ошибок чертежа детали (сборочного чертежа) и оформление ИИ согласно ГОСТ»

1.2.1. Ознакомление с ЕСТД

**Задание №1**

Заполнить извещении об изменении ИИ 0203.24.02.01.001 чертежа

0203.24.02.01.XX.XXX.XX.100.СБ

изменения: «В главном виде увеличить количество крепежных элементов (дать 4 креп. элемента) и изменить информацию "2 разных шага тип." на информацию "3 равных шага"»

разослать по группам С-XX-1, С-XX-2, С-XX-3

**Извещение об изменении**  
(первый или заглавный лист)

Форма 1

(1)	Извещение		Обозначение			Причина			Код	Лист	Листов
	(2)		(3)			(10)			(11)	(8)	(9)
(1a)	Дата выпуска	(4)	(4a)	Срок изм.	(5)	(5a)	Обозначение пи (дпи, пр)	(6)	Срок действия ПИ	(7)	
Указание о заделе	(12)								Указание о внедрении		
									(13)		
Изм.	Содержание изменения								(13a)		
(17)	(18)								Применяемость		
								(14)			
								Разослать			
								(15)			
								Приложение			
								(16)			
Составил		Проверил		Т. контроль		Н. контроль		Утвердил		Пре. заказ.	
(20)		(22)								(21)	
(21)										(22)	
Изменения внес		(23)		(24)		Контрольную копию исправил		(23)		(24)	

<i>Оценка</i>	<i>Показатели оценки</i>
3	заполнено 70% известной информации
4	заполнено 90% известной информации
5	Заполнены все необходимые блоки информации

## 2.4 Результаты освоения МДК.02.04 Разработка рабочего проекта с применением ИКТ подлежащие проверке на текущем контроле

### 2.4.1 Текущий контроль (ТК) № 1

**Тема занятия:** 1.3.7. Разработка сборочного чертежа узла рабочего проекта

**Метод и форма контроля:** Письменный опрос (Опрос)

**Вид контроля:** Письменная контрольная работа

**Дидактическая единица:** 1.1 требования Единой системы конструкторской документации (ЕСКД), Единой системы технологической документации (ЕСТД), Единой системы технологической подготовки производства (ЕСТПП);

**Профессиональная(-ые) компетенция(-ии):**

ПК.2.1 Анализировать техническое задание для разработки конструкции несложных деталей и узлов изделия и оснастки. Производить увязку и базирование элементов изделий и оснастки по технологической цепочке их изготовления и сборки.

ПК.2.2 Выбирать конструктивное решение узла.

**Занятие(-я):**

1.3.1. Анализ конструкции сборочного узла. Конструктивно-технологические характеристики сборочного узла. Составление технических требований для сборки узла. Анализ технологичности.

1.3.3. Анализ эскиза сборочного узла. Подготовка форматов чертежей. Определение теоретического контура узла и главных осей (плоскостей).

1.3.4. Анализ баз сборочного узла. Выбор вариантов состава сборочных баз и составление схемы базирования

**Задание №1**

Выполнить анализ чертежа детали, сборочного чертежа узла на соответствие требованиям ЕСКД

<i>Оценка</i>	<i>Показатели оценки</i>
5	Анализ чертежа детали, сборочного чертежа узла содержит перечисление ошибок с обоснованием, допущенных при оформлении чертежа в соответствии с ЕСКД
4	Анализ чертежа детали, сборочного чертежа узла содержит перечисление ошибок, допущенных при оформлении чертежа в соответствии с ЕСКД. Отсутствуют обоснования
3	Анализ чертежа детали, сборочного чертежа узла содержит перечисление всего двух незначительных ошибок, допущенных при оформлении чертежа в соответствии с ЕСКД. Отсутствуют обоснования

**Дидактическая единица:** 1.3 технические требования к разрабатываемым конструкциям, принципы обеспечения технологичности изготовления оснастки;

**Профессиональная(-ые) компетенция(-ии):**

ПК.2.4 Разрабатывать рабочий проект деталей и узлов в соответствии с требованиями ЕСКД.

ПК.2.5 Анализировать технологичность конструкции спроектированного узла применительно к конкретным условиям производства и эксплуатации.

**Занятие(-я):**

1.3.1. Анализ конструкции сборочного узла. Конструктивно-технологические характеристики сборочного узла. Составление технических требований для сборки узла. Анализ технологичности.

1.3.3. Анализ эскиза сборочного узла. Подготовка форматов чертежей.  
Определение теоретического контура узла и главных осей (плоскостей).

1.3.4. Анализ баз сборочного узла. Выбор вариантов состава сборочных баз и составление схемы базирования

### **Задание №1**

Выполнить анализ конструкции узла на технологичность. Предложить рекомендуемые решения при отработке конструкции на технологичность

<i><b>Оценка</b></i>	<i><b>Показатели оценки</b></i>
5	Анализ конструкции узла на технологичность содержит обоснованные параметры технологичности, коэффициенты технологичности. Сделан вывод об уровне технологичности узла, предложены решения, повышающие технологичность данного узла
4	Анализ конструкции узла на технологичность содержит обоснованные параметры технологичности, коэффициенты технологичности. Сделан вывод об уровне технологичности узла, нет предложений по повышению технологичности данного узла
3	Анализ конструкции узла на технологичность содержит параметры технологичности, коэффициенты технологичности. Нет вывода об уровне технологичности узла, нет предложений по повышению технологичности данного узла

**Дидактическая единица:** 2.1 разрабатывать и оформлять чертежи деталей и узлов летательных аппаратов и их систем, технологической оснастки средней сложности в соответствии с техническим заданием и действующими нормативными документами;

### **Профессиональная(-ые) компетенция(-ии):**

ПК.2.1 Анализировать техническое задание для разработки конструкции несложных деталей и узлов изделия и оснастки. Производить увязку и базирование элементов изделий и оснастки по технологической цепочке их изготовления и сборки.

ПК.2.2 Выбирать конструктивное решение узла.

ПК.2.3 Выполнять необходимые типовые расчеты при конструировании.

ПК.2.4 Разрабатывать рабочий проект деталей и узлов в соответствии с требованиями ЕСКД.

ПК.2.5 Анализировать технологичность конструкции спроектированного узла применительно к конкретным условиям производства и эксплуатации.

ПК.2.6 Применять ИКТ при обеспечении жизненного цикла изделия.

**Занятие(-я):**

1.3.3. Анализ эскиза сборочного узла. Подготовка форматов чертежей.

Определение теоретического контура узла и главных осей (плоскостей).

1.3.5. Разработка введения и содержания рабочего проекта. Анализ конструктивно-технологических характеристик сборочного узла

1.3.6. Разработка детальных чертежей рабочего проекта

**Задание №1**

Разработать технологический процесс сборки узла с применением прикладного программного обеспечения разработки технологических процессов изготовления деталей, сборки узлов и агрегатов планера летательного аппарата

<i>Оценка</i>	<i>Показатели оценки</i>
5	При разработке технологического процесса использовались базы данных типовых технологических процессов прикладного программного обеспечения разработки технологических процессов изготовления деталей, сборки узлов и агрегатов планера летательного аппарата
4	При разработке технологического процесса использовались базы данных типовых технологических процессов прикладного программного обеспечения разработки технологических процессов изготовления деталей, сборки узлов и агрегатов планера летательного аппарата. По технологическому процессу есть ряд недочетов и отсутствие не более двух операций
3	Технологический процесс разработан всего на 30%

**Дидактическая единица:** 2.2 выбирать конструктивное решение узла, проводить необходимые расчеты для получения требуемой точности и обеспечения взаимозаменяемости в производстве летательных аппаратов;

**Профессиональная(-ые) компетенция(-ии):**

ПК.2.1 Анализировать техническое задание для разработки конструкции несложных деталей и узлов изделия и оснастки. Производить увязку и базирование элементов изделий и оснастки по технологической цепочке их изготовления и сборки.

ПК.2.2 Выбирать конструктивное решение узла.

ПК.2.3 Выполнять необходимые типовые расчеты при конструировании.

ПК.2.4 Разрабатывать рабочий проект деталей и узлов в соответствии с требованиями ЕСКД.

ПК.2.5 Анализировать технологичность конструкции спроектированного узла применительно к конкретным условиям производства и эксплуатации.

ПК.2.6 Применять ИКТ при обеспечении жизненного цикла изделия.

**Занятие(-я):**

1.3.2. Оформление задания на курсовое проектирование. Постановка задач. Планирование.

1.3.3. Анализ эскиза сборочного узла. Подготовка форматов чертежей. Определение теоретического контура узла и главных осей (плоскостей).

1.3.5. Разработка введения и содержания рабочего проекта. Анализ конструктивно-технологических характеристик сборочного узла

**Задание №1**

По трехмерной модели узла разработать ассоциативный сборочный чертеж узла в соответствии с требованиями ЕСКД.

<i>Оценка</i>	<i>Показатели оценки</i>
5	Разработанный чертеж узла выполнен по трехмерной модели узла в соответствии с техническим заданием и действующими нормативными документами
4	Разработанный чертеж узла выполнен по трехмерной модели узла в соответствии с техническим заданием и действующими нормативными документами. При оформлении чертежа допущены максимум две грубых ошибки
3	Чертеж разработан на 30%

**2.4.2 Текущий контроль (ТК) № 2**

**Тема занятия:** 1.3.16. Составление разделов пояснительной записки рабочего проекта. Выбор методов сборки. Составление схемы базирования. Разработка схемы сборки

**Метод и форма контроля:** Письменный опрос (Опрос)

**Вид контроля:** Письменная контрольная работа

**Дидактическая единица:** 1.5 прикладное программное обеспечение разработки технологических процессов изготовления деталей, сборки узлов и агрегатов планера летательного аппарата

**Профессиональная(-ые) компетенция(-ии):**

ПК.2.1 Анализировать техническое задание для разработки конструкции несложных деталей и узлов изделия и оснастки. Производить увязку и базирование элементов изделий и оснастки по технологической цепочке их изготовления и сборки.

ПК.2.2 Выбирать конструктивное решение узла.

ПК.2.3 Выполнять необходимые типовые расчеты при конструировании.

ПК.2.4 Разрабатывать рабочий проект деталей и узлов в соответствии с требованиями ЕСКД.

ПК.2.5 Анализировать технологичность конструкции спроектированного узла применительно к конкретным условиям производства и эксплуатации.

ПК.2.6 Применять ИКТ при обеспечении жизненного цикла изделия.

### **Занятие(-я):**

1.1.1. Задачи автоматизации процесса проектирования. Распределение отдельных видов работ в фазе проектирования. Процессы проектирования.

1.1.2. Схема решения проектно-конструкторских задач с помощью средств вычислительной техники. Основные схемы решения проектно-конструкторских задач

1.2.1. Классификация, интерфейс и основы работы в САПР. Состав и структура САПР. Компоненты САПР. Настройка системы, работа с файлами. Настройка рабочего пространства. Основные команды проектирования и редактирования

1.3.1. Анализ конструкции сборочного узла. Конструктивно-технологические характеристики сборочного узла. Составление технических требований для сборки узла. Анализ технологичности.

1.3.3. Анализ эскиза сборочного узла. Подготовка форматов чертежей. Определение теоретического контура узла и главных осей (плоскостей).

1.3.4. Анализ баз сборочного узла. Выбор вариантов состава сборочных баз и составление схемы базирования

### **Задание №1**

На основании эскизного проекта сборочного узла разработать трехмерные модели деталей, входящих в узел.

Выполнить трехмерную сборку узла

<i>Оценка</i>	<i>Показатели оценки</i>
5	Трехмерная модель и разработанный сборочный чертеж выполнен с применением ИКТ, применяемых на ведущих авиационных предприятиях
4	Трехмерная модель и разработанный сборочный чертеж выполнен с применением ИКТ, применяемых на ведущих авиационных предприятиях. Присутствует максимум две грубые ошибки при выполнении задания
3	Задание выполнено на 30%

**Дидактическая единица:** 2.3 разрабатывать рабочий проект деталей и узлов в соответствии с требованиями ЕСКД;

### **Профессиональная(-ые) компетенция(-ии):**

ПК.2.1 Анализировать техническое задание для разработки конструкции несложных деталей и узлов изделия и оснастки. Производить увязку и базирование элементов изделий и оснастки по технологической цепочке их изготовления и

сборки.

ПК.2.2 Выбирать конструктивное решение узла.

ПК.2.3 Выполнять необходимые типовые расчеты при конструировании.

ПК.2.4 Разрабатывать рабочий проект деталей и узлов в соответствии с требованиями ЕСКД.

ПК.2.5 Анализировать технологичность конструкции спроектированного узла применительно к конкретным условиям производства и эксплуатации.

ПК.2.6 Применять ИКТ при обеспечении жизненного цикла изделия.

### **Занятие(-я):**

1.3.3. Анализ эскиза сборочного узла. Подготовка форматов чертежей.

Определение теоретического контура узла и главных осей (плоскостей).

1.3.5. Разработка введения и содержания рабочего проекта. Анализ конструктивно-технологических характеристик сборочного узла

1.3.6. Разработка детальных чертежей рабочего проекта

1.3.7. Разработка сборочного чертежа узла рабочего проекта

1.3.8. Подготовка технологической документации на детали и узел рабочего проекта

1.3.9. Разработка технологической документации рабочего проекта

1.3.10. Разработка проекта сборочного приспособления для сборки узла

1.3.11. Оформление чертежей сборочного приспособления в соответствии с требованиями ЕСКД

1.3.12. Выполнение расчета точности сборочного приспособления

1.3.13. Составление размерных цепей и расчет точности сборки сборочного узла рабочего проекта

1.3.15. Составление таблиц по определению технологичности сборочного узла рабочего проекта. Определение коэффициента технологичности

### **Задание №1**

Разработать сборочный чертеж узла

<i>Оценка</i>	<i>Показатели оценки</i>
5	Разработанный чертеж сборочного узла полностью отвечает требованиям ЕСКД
4	Разработанный чертеж сборочного узла отвечает требованиям ЕСКД, имеется максимум две грубые ошибки
3	Сборочный чертеж разработан на 30%

**Дидактическая единица:** 2.6 анализировать технологичность разработанной конструкции;

### **Профессиональная(-ые) компетенция(-ии):**

ПК.2.1 Анализировать техническое задание для разработки конструкции



несложных деталей и узлов изделия и оснастки. Производить увязку и базирование элементов изделий и оснастки по технологической цепочке их изготовления и сборки.

ПК.2.2 Выбирать конструктивное решение узла.

ПК.2.3 Выполнять необходимые типовые расчеты при конструировании.

ПК.2.4 Разрабатывать рабочий проект деталей и узлов в соответствии с требованиями ЕСКД.

ПК.2.5 Анализировать технологичность конструкции спроектированного узла применительно к конкретным условиям производства и эксплуатации.

ПК.2.6 Применять ИКТ при обеспечении жизненного цикла изделия.

### **Занятие(-я):**

1.3.8. Подготовка технологической документации на детали и узел рабочего проекта

1.3.10. Разработка проекта сборочного приспособления для сборки узла

1.3.12. Выполнение расчета точности сборочного приспособления

1.3.14. Составление разделов пояснительной записки рабочего проекта Введение.

Описание конструктивно-технологических свойств узла. Анализ технологичности узла

1.3.15. Составление таблиц по определению технологичности сборочного узла рабочего проекта. Определение коэффициента технологичности

### **Задание №1**

Выполнить анализ технологичности сборочного узла

<i><b>Оценка</b></i>	<i><b>Показатели оценки</b></i>
5	Выполненный анализ технологичности подтверждает технологичность сборочного узла
4	Выполненный анализ технологичности не подтверждает технологичность сборочного узла, нет пояснений к данному выводу
3	Анализ технологичности выполнен на 30%

**Дидактическая единица:** 2.7 вносить изменения в конструкторскую документацию и составлять извещения об изменениях;

### **Профессиональная(-ые) компетенция(-ии):**

ПК.2.1 Анализировать техническое задание для разработки конструкции несложных деталей и узлов изделия и оснастки. Производить увязку и базирование элементов изделий и оснастки по технологической цепочке их изготовления и сборки.

ПК.2.2 Выбирать конструктивное решение узла.

ПК.2.3 Выполнять необходимые типовые расчеты при конструировании.

ПК.2.4 Разрабатывать рабочий проект деталей и узлов в соответствии с требованиями ЕСКД.

ПК.2.5 Анализировать технологичность конструкции спроектированного узла применительно к конкретным условиям производства и эксплуатации.

ПК.2.6 Применять ИКТ при обеспечении жизненного цикла изделия.

#### **Занятие(-я):**

1.3.14. Составление разделов пояснительной записки рабочего проекта Введение. Описание конструктивно-технологических свойств узла. Анализ технологичности узла

#### **Задание №1**

Составить описание технологического процесса сборки узла, составить извещение об изменениях

<i>Оценка</i>	<i>Показатели оценки</i>
5	Составлено описание технологического процесса сборки узла, составлено извещение об изменениях
4	Составлено описание технологического процесса сборки узла, составлено извещение об изменениях с двумя незначительными ошибками
3	Составлено описание технологического процесса сборки узла всего на 30%

#### **2.4.3 Текущий контроль (ТК) № 3**

**Тема занятия:** 1.3.24. Защита рабочего проекта

**Метод и форма контроля:** Письменный опрос (Опрос)

**Вид контроля:** Письменная контрольная работа

**Дидактическая единица:** 2.4 выполнять с внесением необходимых изменений чертежи общего вида конструкций, сборочных единиц и деталей, схемы механизмов, габаритные и монтажные чертежи по эскизным документам или с натуры, а также другую конструкторскую документацию;

#### **Профессиональная(-ые) компетенция(-ии):**

ПК.2.1 Анализировать техническое задание для разработки конструкции несложных деталей и узлов изделия и оснастки. Производить увязку и базирование элементов изделий и оснастки по технологической цепочке их изготовления и сборки.

ПК.2.2 Выбирать конструктивное решение узла.

ПК.2.3 Выполнять необходимые типовые расчеты при конструировании.

ПК.2.4 Разрабатывать рабочий проект деталей и узлов в соответствии с требованиями ЕСКД.

ПК.2.5 Анализировать технологичность конструкции спроектированного узла

применительно к конкретным условиям производства и эксплуатации.

ПК.2.6 Применять ИКТ при обеспечении жизненного цикла изделия.

**Занятие(-я):**

1.3.17. Анализ методов сборки, составление описания технологического процесса, составление схемы сборки сборочного узла рабочего проекта.

**Задание №1**

Разработать проект сборочного приспособления для сборки узла на основе сооставленной схемы

базирования. Выполнить анализ технологичности сборочного приспособления

<i>Оценка</i>	<i>Показатели оценки</i>
5	Разработанный проект сборочного приспособления выполнен в соответствии с требованиями ЕСКД. Выполненный анализ технологичности сборочного приспособления подтверждает технологичность сборочного приспособления. Внесены изменения в конструкторскую документацию на сборочный узел в соответствии с разработанным проектом сборочного приспособления
4	Разработанный проект сборочного приспособления выполнен в соответствии с требованиями ЕСКД. Выполненный анализ технологичности сборочного приспособления подтверждает технологичность сборочного приспособления.
3	Разработанный проект сборочного приспособления выполнен в соответствии с требованиями ЕСКД на 30%

**Дидактическая единица:** 2.8 применять ИКТ при обеспечении жизненного цикла технической документации;

**Профессиональная(-ые) компетенция(-ии):**

ПК.2.1 Анализировать техническое задание для разработки конструкции несложных деталей и узлов изделия и оснастки. Производить увязку и базирование элементов изделий и оснастки по технологической цепочке их изготовления и сборки.

ПК.2.2 Выбирать конструктивное решение узла.

ПК.2.3 Выполнять необходимые типовые расчеты при конструировании.

ПК.2.4 Разрабатывать рабочий проект деталей и узлов в соответствии с требованиями ЕСКД.

ПК.2.5 Анализировать технологичность конструкции спроектированного узла применительно к конкретным условиям производства и эксплуатации.

ПК.2.6 Применять ИКТ при обеспечении жизненного цикла изделия.

**Занятие(-я):**

- 1.2.2. Настройка САПР под выполнение задачи.
- 1.2.3. Отработка основных команд построения и редактирования.
- 1.3.2. Оформление задания на курсовое проектирование. Постановка задач. Планирование.
- 1.3.3. Анализ эскиза сборочного узла. Подготовка форматов чертежей. Определение теоретического контура узла и главных осей (плоскостей).
- 1.3.5. Разработка введения и содержания рабочего проекта. Анализ конструктивно-технологических характеристик сборочного узла
- 1.3.6. Разработка детальных чертежей рабочего проекта
- 1.3.7. Разработка сборочного чертежа узла рабочего проекта
- 1.3.8. Подготовка технологической документации на детали и узел рабочего проекта
- 1.3.9. Разработка технологической документации рабочего проекта
- 1.3.10. Разработка проекта сборочного приспособления для сборки узла
- 1.3.11. Оформление чертежей сборочного приспособления в соответствии с требованиями ЕСКД
- 1.3.12. Выполнение расчета точности сборочного приспособления
- 1.3.14. Составление разделов пояснительной записки рабочего проекта Введение. Описание конструктивно-технологических свойств узла. Анализ технологичности узла
- 1.3.16. Составление разделов пояснительной записки рабочего проекта. Выбор методов сборки. Составление схемы базирования. Разработка схемы сборки
- 1.3.18. Составление разделов пояснительной записки рабочего проекта Составление технических условий на проектирование сборочного приспособления. Описание сборочного приспособления
- 1.3.20. Оформление пояснительной записки рабочего проекта
- 1.3.21. Подготовка заключения к рабочему проекту.
- 1.3.22. Подготовка чертежно-графической документации рабочего проекта к печати.

### **Задание №1**

Предоставить всю чертежно-графическую часть курсового проекта на нормоконтроль. Предоставить пояснительную записку курсового проекта на нормоконтроль

<i><b>Оценка</b></i>	<i><b>Показатели оценки</b></i>
5	Чертежно-графическая часть и пояснительная записка к курсовому проекту полностью выполнена с применением ИКТ при обеспечении жизненного цикла технической документации

4	Чертежно-графическая часть и пояснительная записка к курсовому проекту полностью выполнена с применением ИКТ при обеспечении жизненного цикла технической документации. Есть незначительные замечания (максимум пять) нормоконтролера
3	Чертежно-графическая часть и пояснительная записка к курсовому проекту полностью выполнена с применением ИКТ всего на 30%

Учебная практика на текущем контроле не предусмотрена.

### 3. ФОНД ОЦЕНОЧНЫХ СРЕДСТВ ПРОФЕССИОНАЛЬНОГО МОДУЛЯ, ИСПОЛЬЗУЕМЫЙ ДЛЯ ПРОМЕЖУТОЧНОЙ АТТЕСТАЦИИ

#### 3.1 МДК.02.03 Основные принципы конструирования деталей

№ семестра	Вид промежуточной аттестации
7	Дифференцированный зачет

<b>Дифференцированный зачет может быть выставлен автоматически по результатам текущих контролей</b>
Текущий контроль №1
Текущий контроль №2
Текущий контроль №3

**Метод и форма контроля:** Практическая работа (Опрос)

**Вид контроля:** по выбору выполнить одно теоретическое и два практических задания

**Дидактическая единица для контроля:**

1.1 требования Единой системы конструкторской документации (ЕСКД), Единой системы технологической документации (ЕСТД), Единой системы технологической подготовки производства (ЕСТПП);

**Профессиональная(-ые) компетенция(-ии):**

ПК.2.6 Применять ИКТ при обеспечении жизненного цикла изделия.

**Задание №1 (из текущего контроля)**

- 1) ЕСКД. Расшифровать.
- 2) Что отображается в теоретическом чертеже? Какие размеры показаны в теоретическом чертеже?
- 3) Какие элементы конструкции самолета могут быть выполнены из прессованного профиля?

<i>Оценка</i>	<i>Показатели оценки</i>
3	дан правильный ответ на один из трех вопросов
4	дан правильный ответ на два из трех вопросов
5	1) Единая система конструкторской документации 2) В ТЧ отображаются основные базовые плоскости (оси) самолета, оси элементов конструкции (шпангоутов, нервюр, лонжеронов, стрингеров и т.д.), задаются размеры между осями (плоскостями), углы установки (от базовых плоскостей) 3) Стрингера, лонжероны, стойки, кницы.

**Дидактическая единица для контроля:**

2.7 вносить изменения в конструкторскую документацию и составлять извещения об изменениях;

**Профессиональная(-ые) компетенция(-ии):**

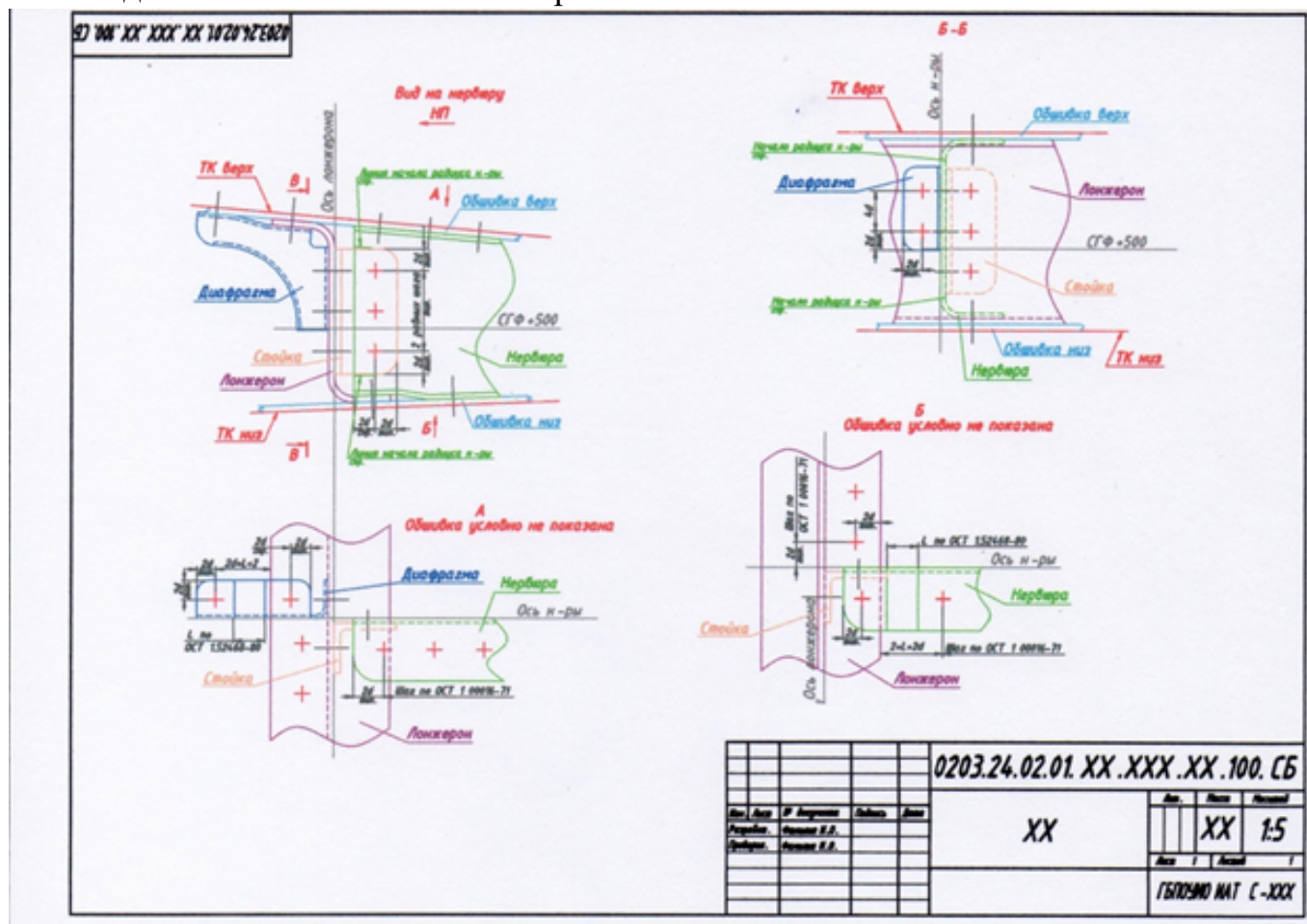
ПК.2.6 Применять ИКТ при обеспечении жизненного цикла изделия.

**Задание №1 (из текущего контроля)**

- 1) ИИ. Дать определение.
- 2) Как вносить изменение в чертеж детали (перечислить последовательность операций по пунктам)
- 3) Заполнить основную надпись (угловой штамп), при внесении изменений в чертеж, внести изменение в чертеж.

В извещении об изменении ИИ 0203.24.02.01.001 чертежа 0203.24.02.01.XX.XXX.XX.100.СБ дана информация: «В главном виде увеличить количество крепежных элементов (дать 4 креп. элемента) и изменить информацию "2 разных шага тип." на информацию "3 равных шага"»

Необходимо внести изменения в чертеж 0203.24.02.01.XX.XXX.XX.100.СБ



<b>Оценка</b>	<b>Показатели оценки</b>
---------------	--------------------------

3	дан правильный ответ на один из трех вопросов
4	дан правильный ответ на два из трех вопросов
5	<p>1) Извещение об изменении. (ГОСТ 2.503-2013) Документ, содержащий сведения, необходимые для внесения изменений в подлинники конструкторских (технологических) документов, их замены или аннулирования, в том числе причину и срок внесения изменений, а также указания об использовании задела изменяемого изделия</p> <p>В ТЧ отображаются основные базовые плоскости (оси) самолета, оси элементов конструкции (шпангоутов, нервюр, лонжеронов, стрингеров и т.д.), задаются размеры между осями (плоскостями), углы установки (от базовых плоскостей)</p> <p>2) Для внесения в чертеж изменений.:</p> <ul style="list-style-type: none"> <li>- в основную надпись, под определенным индексом, вносится номер извещения об изменении, ставится подпись исполнителя и дата;</li> <li>- на поле чертежа под этим же индексом вносятся изменения.</li> </ul> <p>3) Правильно внесены изменения в чертеж.</p>

**Дидактическая единица для контроля:**

2.8 применять ИКТ при обеспечении жизненного цикла технической документации;

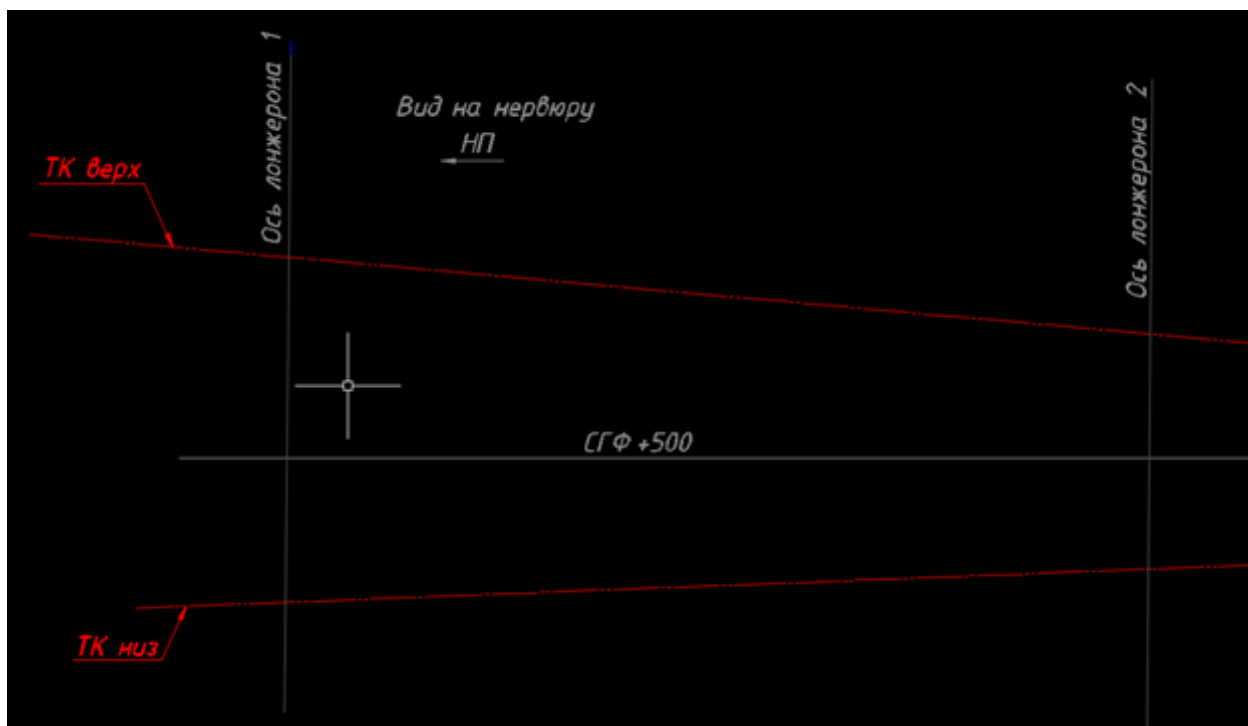
**Профессиональная(-ые) компетенция(-ии):**

ПК.2.6 Применять ИКТ при обеспечении жизненного цикла изделия.

**Задание №1 (из текущего контроля)**

Дан теоретический чертеж . Построить нервюру: толщина материала 1.5, с необходимыми конструктивными элементами, отбортовкой ?45. На отбортовку построить сечение и проставить необходимые размеры.





Оценка	Показатели оценки
3	1) основная надпись заполнена без ошибок 2) сечение по отбортовке выполнено правильно, направление борта на сечении направлено верно, отбортовка подобрана по ГОСТ
4	1) основная надпись заполнена без ошибок 2) сечение по отбортовке выполнено правильно, направление борта на сечении направлено верно, отбортовка подобрана по ГОСТ 3) радиусгиба детали подобран правильно (по формуле) 4) угловые вырезы прочерчены и образмерены правильно
5	1) основная надпись заполнена без ошибок 2) сечение по отбортовке выполнено правильно, направление борта на сечении направлено верно, отбортовка подобрана по ГОСТ 3) радиусгиба детали подобран правильно (по формуле) 4) угловые вырезы прочерчены и образмерены правильно 5) толщина детали выполнена правильно, направление борта соответствует сечению 6) деталь стоит с отступлением от ТК на толщину обшивки

### 3.2 МДК.02.04 Разработка рабочего проекта с применением ИКТ

№ семестра	Вид промежуточной аттестации
------------	------------------------------

**Дифференцированный зачет может быть выставлен автоматически по результатам текущих контролей**

Текущий контроль №1

Текущий контроль №2

Текущий контроль №3

**Метод и форма контроля:** Письменный опрос (Опрос)

**Вид контроля:** по выбору выполнить два теоретических и два практических задания

**Дидактическая единица для контроля:**

1.1 требования Единой системы конструкторской документации (ЕСКД), Единой системы технологической документации (ЕСТД), Единой системы технологической подготовки производства (ЕСТПП);

**Профессиональная(-ые) компетенция(-ии):**

ПК.2.1 Анализировать техническое задание для разработки конструкции несложных деталей и узлов изделия и оснастки. Производить увязку и базирование элементов изделий и оснастки по технологической цепочке их изготовления и сборки.

ПК.2.2 Выбирать конструктивное решение узла.

ПК.2.3 Выполнять необходимые типовые расчеты при конструировании.

ПК.2.4 Разрабатывать рабочий проект деталей и узлов в соответствии с требованиями ЕСКД.

ПК.2.5 Анализировать технологичность конструкции спроектированного узла применительно к конкретным условиям производства и эксплуатации.

ПК.2.6 Применять ИКТ при обеспечении жизненного цикла изделия.

**Задание №1 (из текущего контроля)**

Выполнить анализ чертежа детали, сборочного чертежа узла на соответствие требованиям ЕСКД

<i>Оценка</i>	<i>Показатели оценки</i>
5	Анализ чертежа детали, сборочного чертежа узла содержит перечисление ошибок с обоснованием, допущенных при оформлении чертежа в соответствии с ЕСКД
4	Анализ чертежа детали, сборочного чертежа узла содержит перечисление ошибок, допущенных при оформлении чертежа в соответствии с ЕСКД. Отсутствуют обоснования

3	Анализ чертежа детали, сборочного чертежа узла содержит перечисление всего двух незначительных ошибок, допущенных при оформлении чертежа в соответствии с ЕСКД. Отсутствуют обоснования
---	---

**Дидактическая единица для контроля:**

1.3 технические требования к разрабатываемым конструкциям, принципы обеспечения технологичности изготовления оснастки;

**Профессиональная(-ые) компетенция(-ии):**

ПК.2.1 Анализировать техническое задание для разработки конструкции несложных деталей и узлов изделия и оснастки. Производить увязку и базирование элементов изделий и оснастки по технологической цепочке их изготовления и сборки.

ПК.2.2 Выбирать конструктивное решение узла.

ПК.2.3 Выполнять необходимые типовые расчеты при конструировании.

ПК.2.4 Разрабатывать рабочий проект деталей и узлов в соответствии с требованиями ЕСКД.

ПК.2.5 Анализировать технологичность конструкции спроектированного узла применительно к конкретным условиям производства и эксплуатации.

ПК.2.6 Применять ИКТ при обеспечении жизненного цикла изделия.

**Задание №1 (из текущего контроля)**

Выполнить анализ конструкции узла на технологичность. Предложить рекомендуемые решения при отработке конструкции на технологичность

<i>Оценка</i>	<i>Показатели оценки</i>
5	Анализ конструкции узла на технологичность содержит обоснованные параметры технологичности, коэффициенты технологичности. Сделан вывод об уровне технологичности узла, предложены решения, повышающие технологичность данного узла
4	Анализ конструкции узла на технологичность содержит обоснованные параметры технологичности, коэффициенты технологичности. Сделан вывод об уровне технологичности узла, нет предложений по повышению технологичности данного узла
3	Анализ конструкции узла на технологичность содержит параметры технологичности, коэффициенты технологичности. Нет вывода об уровне технологичности узла, нет предложений по повышению технологичности данного узла

**Дидактическая единица для контроля:**

1.5 прикладное программное обеспечение разработки технологических процессов изготовления деталей, сборки узлов и агрегатов планера летательного аппарата

**Профессиональная(-ые) компетенция(-ии):**

ПК.2.1 Анализировать техническое задание для разработки конструкции несложных деталей и узлов изделия и оснастки. Производить увязку и базирование элементов изделий и оснастки по технологической цепочке их изготовления и сборки.

ПК.2.2 Выбирать конструктивное решение узла.

ПК.2.3 Выполнять необходимые типовые расчеты при конструировании.

ПК.2.4 Разрабатывать рабочий проект деталей и узлов в соответствии с требованиями ЕСКД.

ПК.2.5 Анализировать технологичность конструкции спроектированного узла применительно к конкретным условиям производства и эксплуатации.

ПК.2.6 Применять ИКТ при обеспечении жизненного цикла изделия.

**Задание №1 (из текущего контроля)**

На основании эскизного проекта сборочного узла разработать трехмерные модели деталей, входящих в узел.

Выполнить трехмерную сборку узла

<i>Оценка</i>	<i>Показатели оценки</i>
5	Трехмерная модель и разработанный сборочный чертеж выполнен с применением ИКТ, применяемых на ведущих авиационных предприятиях
4	Трехмерная модель и разработанный сборочный чертеж выполнен с применением ИКТ, применяемых на ведущих авиационных предприятиях. Присутствует максимум две грубые ошибки при выполнении задания
3	Задание выполнено на 30%

**Дидактическая единица для контроля:**

2.1 разрабатывать и оформлять чертежи деталей и узлов летательных аппаратов и их систем, технологической оснастки средней сложности в соответствии с техническим заданием и действующими нормативными документами;

**Профессиональная(-ые) компетенция(-ии):**

ПК.2.1 Анализировать техническое задание для разработки конструкции несложных деталей и узлов изделия и оснастки. Производить увязку и базирование элементов изделий и оснастки по технологической цепочке их изготовления и сборки.

ПК.2.2 Выбирать конструктивное решение узла.

ПК.2.3 Выполнять необходимые типовые расчеты при конструировании.

ПК.2.4 Разрабатывать рабочий проект деталей и узлов в соответствии с требованиями ЕСКД.

ПК.2.5 Анализировать технологичность конструкции спроектированного узла применительно к конкретным условиям производства и эксплуатации.

ПК.2.6 Применять ИКТ при обеспечении жизненного цикла изделия.

### **Задание №1 (из текущего контроля)**

Разработать технологический процесс сборки узла с применением прикладного программного обеспечения разработки технологических процессов изготовления деталей, сборки узлов и агрегатов планера летательного аппарата

<i>Оценка</i>	<i>Показатели оценки</i>
5	При разработке технологического процесса использовались базы данных типовых технологических процессов прикладного программного обеспечения разработки технологических процессов изготовления деталей, сборки узлов и агрегатов планера летательного аппарата
4	При разработке технологического процесса использовались базы данных типовых технологических процессов прикладного программного обеспечения разработки технологических процессов изготовления деталей, сборки узлов и агрегатов планера летательного аппарата. По технологическому процессу есть ряд недочетов и отсутствие не более двух операций
3	Технологический процесс разработан всего на 30%

### **Дидактическая единица для контроля:**

2.2 выбирать конструктивное решение узла, проводить необходимые расчеты для получения требуемой точности и обеспечения взаимозаменяемости в производстве летательных аппаратов;

### **Профессиональная(-ые) компетенция(-ии):**

ПК.2.1 Анализировать техническое задание для разработки конструкции несложных деталей и узлов изделия и оснастки. Производить увязку и базирование элементов изделий и оснастки по технологической цепочке их изготовления и сборки.

ПК.2.2 Выбирать конструктивное решение узла.

ПК.2.3 Выполнять необходимые типовые расчеты при конструировании.

ПК.2.4 Разрабатывать рабочий проект деталей и узлов в соответствии с требованиями ЕСКД.

ПК.2.5 Анализировать технологичность конструкции спроектированного узла

применительно к конкретным условиям производства и эксплуатации.

ПК.2.6 Применять ИКТ при обеспечении жизненного цикла изделия.

**Задание №1 (из текущего контроля)**

По трехмерной модели узла разработать ассоциативный сборочный чертеж узла в соответствии с требованиями ЕСКД.

<i>Оценка</i>	<i>Показатели оценки</i>
5	Разработанный чертеж узла выполнен по трехмерной модели узла в соответствии с техническим заданием и действующими нормативными документами
4	Разработанный чертеж узла выполнен по трехмерной модели узла в соответствии с техническим заданием и действующими нормативными документами. При оформлении чертежа допущены максимум две грубых ошибки
3	Чертеж разработан на 30%

**Дидактическая единица для контроля:**

2.3 разрабатывать рабочий проект деталей и узлов в соответствии с требованиями ЕСКД;

**Профессиональная(-ые) компетенция(-ии):**

ПК.2.1 Анализировать техническое задание для разработки конструкции несложных деталей и узлов изделия и оснастки. Производить увязку и базирование элементов изделий и оснастки по технологической цепочке их изготовления и сборки.

ПК.2.2 Выбирать конструктивное решение узла.

ПК.2.3 Выполнять необходимые типовые расчеты при конструировании.

ПК.2.4 Разрабатывать рабочий проект деталей и узлов в соответствии с требованиями ЕСКД.

ПК.2.5 Анализировать технологичность конструкции спроектированного узла применительно к конкретным условиям производства и эксплуатации.

ПК.2.6 Применять ИКТ при обеспечении жизненного цикла изделия.

**Задание №1 (из текущего контроля)**

Разработать сборочный чертеж узла

<i>Оценка</i>	<i>Показатели оценки</i>
5	Разработанный чертеж сборочного узла полностью отвечает требованиям ЕСКД
4	Разработанный чертеж сборочного узла отвечает требованиям ЕСКД, имеется максимум две грубые ошибки

3	Сборочный чертеж разработан на 30%
---	------------------------------------

**Дидактическая единица для контроля:**

2.4 выполнять с внесением необходимых изменений чертежи общего вида конструкций, сборочных единиц и деталей, схемы механизмов, габаритные и монтажные чертежи по эскизным документам или с натуры, а также другую конструкторскую документацию;

**Профессиональная(-ые) компетенция(-ии):**

ПК.2.1 Анализировать техническое задание для разработки конструкции несложных деталей и узлов изделия и оснастки. Производить увязку и базирование элементов изделий и оснастки по технологической цепочке их изготовления и сборки.

ПК.2.2 Выбирать конструктивное решение узла.

ПК.2.3 Выполнять необходимые типовые расчеты при конструировании.

ПК.2.4 Разрабатывать рабочий проект деталей и узлов в соответствии с требованиями ЕСКД.

ПК.2.5 Анализировать технологичность конструкции спроектированного узла применительно к конкретным условиям производства и эксплуатации.

ПК.2.6 Применять ИКТ при обеспечении жизненного цикла изделия.

**Задание №1 (из текущего контроля)**

Разработать проект сборочного приспособления для сборки узла на основе сооставленной схемы

базирования. Выполнить анализ технологичности сборочного приспособления

<i>Оценка</i>	<i>Показатели оценки</i>
5	Разработанный проект сборочного приспособления выполнен в соответствии с требованиями ЕСКД. Выполненный анализ технологичности сборочного приспособления подтверждает технологичность сборочного приспособления. Внесены изменения в конструкторскую документацию на сборочный узел в соответствии с разработанным проектом сборочного приспособления
4	Разработанный проект сборочного приспособления выполнен в соответствии с требованиями ЕСКД. Выполненный анализ технологичности сборочного приспособления подтверждает технологичность сборочного приспособления.
3	Разработанный проект сборочного приспособления выполнен в соответствии с требованиями ЕСКД на 30%

**Дидактическая единица для контроля:**

2.6 анализировать технологичность разработанной конструкции;

**Профессиональная(-ые) компетенция(-ии):**

ПК.2.1 Анализировать техническое задание для разработки конструкции несложных деталей и узлов изделия и оснастки. Производить увязку и базирование элементов изделий и оснастки по технологической цепочке их изготовления и сборки.

ПК.2.2 Выбирать конструктивное решение узла.

ПК.2.3 Выполнять необходимые типовые расчеты при конструировании.

ПК.2.4 Разрабатывать рабочий проект деталей и узлов в соответствии с требованиями ЕСКД.

ПК.2.5 Анализировать технологичность конструкции спроектированного узла применительно к конкретным условиям производства и эксплуатации.

ПК.2.6 Применять ИКТ при обеспечении жизненного цикла изделия.

**Задание №1 (из текущего контроля)**

Выполнить анализ технологичности сборочного узла

<i>Оценка</i>	<i>Показатели оценки</i>
5	Выполненный анализ технологичности подтверждает технологичность сборочного узла
4	Выполненный анализ технологичности не подтверждает технологичность сборочного узла, нет пояснений к данному выводу
3	Анализ технологичности выполнен на 30%

**Дидактическая единица для контроля:**

2.7 вносить изменения в конструкторскую документацию и составлять извещения об изменениях;

**Профессиональная(-ые) компетенция(-ии):**

ПК.2.1 Анализировать техническое задание для разработки конструкции несложных деталей и узлов изделия и оснастки. Производить увязку и базирование элементов изделий и оснастки по технологической цепочке их изготовления и сборки.

ПК.2.2 Выбирать конструктивное решение узла.

ПК.2.3 Выполнять необходимые типовые расчеты при конструировании.

ПК.2.4 Разрабатывать рабочий проект деталей и узлов в соответствии с требованиями ЕСКД.

ПК.2.5 Анализировать технологичность конструкции спроектированного узла применительно к конкретным условиям производства и эксплуатации.

ПК.2.6 Применять ИКТ при обеспечении жизненного цикла изделия.

**Задание №1 (из текущего контроля)**



Составить описание технологического процесса сборки узла, составить извещение об изменениях

<i>Оценка</i>	<i>Показатели оценки</i>
5	Составлено описание технологического процесса сборки узла, составлено извещение об изменениях
4	Составлено описание технологического процесса сборки узла, составлено извещение об изменениях с двумя незначительными ошибками
3	Составлено описание технологического процесса сборки узла всего на 30%

**Дидактическая единица для контроля:**

2.8 применять ИКТ при обеспечении жизненного цикла технической документации;

**Профессиональная(-ые) компетенция(-ии):**

ПК.2.1 Анализировать техническое задание для разработки конструкции несложных деталей и узлов изделия и оснастки. Производить увязку и базирование элементов изделий и оснастки по технологической цепочке их изготовления и сборки.

ПК.2.2 Выбирать конструктивное решение узла.

ПК.2.3 Выполнять необходимые типовые расчеты при конструировании.

ПК.2.4 Разрабатывать рабочий проект деталей и узлов в соответствии с требованиями ЕСКД.

ПК.2.5 Анализировать технологичность конструкции спроектированного узла применительно к конкретным условиям производства и эксплуатации.

ПК.2.6 Применять ИКТ при обеспечении жизненного цикла изделия.

**Задание №1 (из текущего контроля)**

Предоставить всю чертежно-графическую часть курсового проекта на нормоконтроль. Предоставить пояснительную записку курсового проекта на нормоконтроль

<i>Оценка</i>	<i>Показатели оценки</i>
5	Чертежно-графическая часть и пояснительная записка к курсовому проекту полностью выполнена с применением ИКТ при обеспечении жизненного цикла технической документации

4	Чертежно-графическая часть и пояснительная записка к курсовому проекту полностью выполнена с применением ИКТ при обеспечении жизненного цикла технической документации. Есть незначительные замечания (максимум пять) нормоконтролера
3	Чертежно-графическая часть и пояснительная записка к курсовому проекту полностью выполнена с применением ИКТ всего на 30%

### **3.3 МДК.02.01 Технологическое оборудование и оснастка при производстве летательных аппаратов, МДК.02.02 Проектирование технологического оборудования и оснастки**

<b>№ семестра</b>	<b>Вид промежуточной аттестации</b>
6	Комплексный экзамен

<b>Комплексный экзамен может быть выставлен автоматически по результатам текущих контролей</b>
Текущий контроль №1 МДК.02.01
Текущий контроль №2 МДК.02.01
Текущий контроль №3 МДК.02.01
Текущий контроль №1 МДК.02.02
Текущий контроль №2 МДК.02.02

**Метод и форма контроля:** Письменный опрос (Опрос)

**Вид контроля:** По выбору выполнить 1 теоретическое задание и 1 практическое задание

**Дидактическая единица для контроля:**

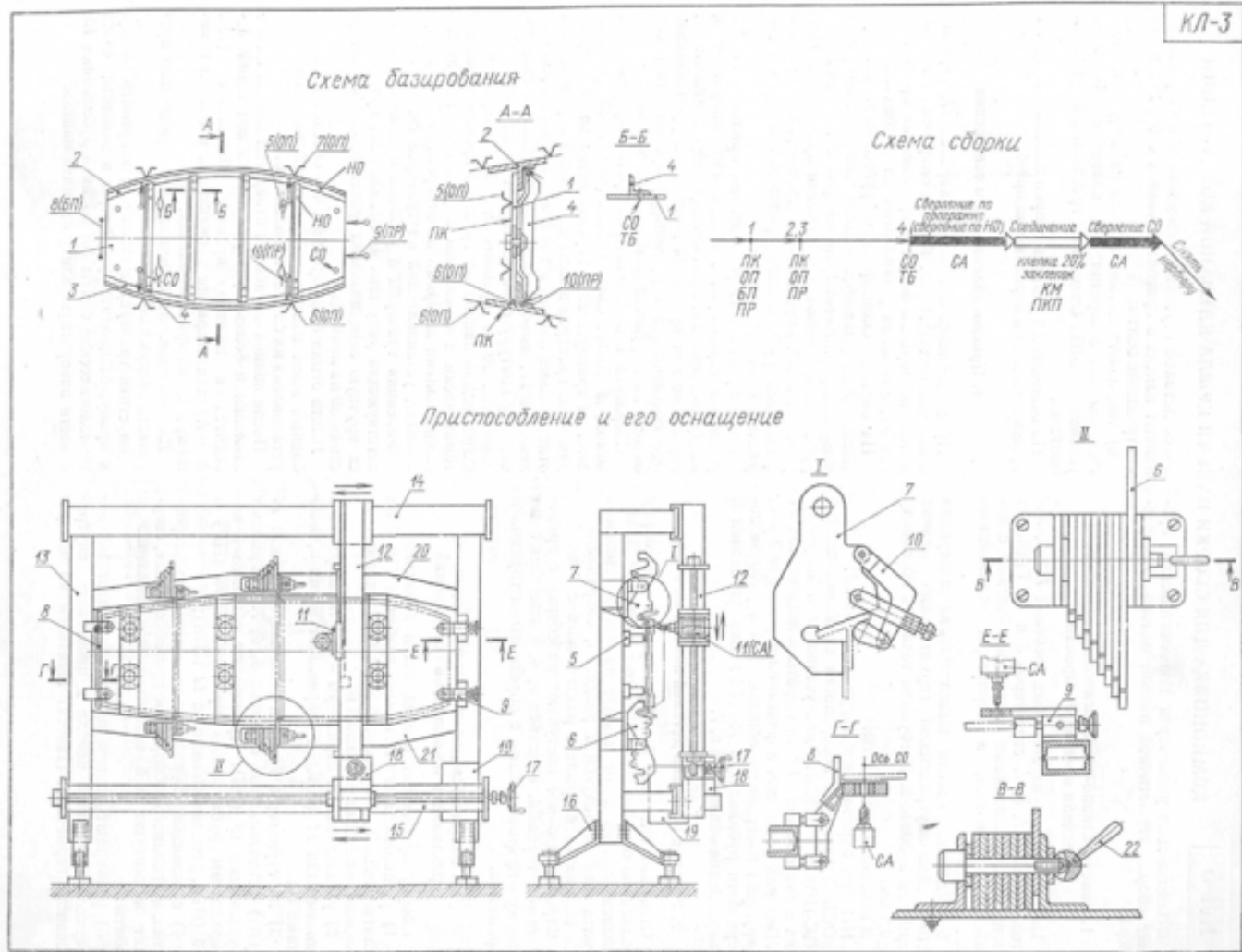
1.2 назначение и конструкцию типовых сборочных приспособлений и заготовительно-штамповочной оснастки;

**Профессиональная(-ые) компетенция(-ии):**

ПК.2.1 Анализировать техническое задание для разработки конструкции несложных деталей и узлов изделия и оснастки. Производить увязку и базирование элементов изделий и оснастки по технологической цепочке их изготовления и сборки.

**Задание №1 (из текущего контроля)**

Описать назначение и конструкцию предложенного сборочного приспособления



Оценка	Показатели оценки
5	В описании присутствует точное название сборочного приспособления и его назначение, подробно описана конструкция, цифрами обозначены и точно указаны все названия основных элементов сборочного приспособления. Определена классификация сборочного приспособления
4	В описании присутствует название сборочного приспособления и его назначение, описана конструкция, цифрами обозначены и указаны не все названия основных элементов сборочного приспособления (указано 60%). Определена классификация сборочного приспособления
3	В описании присутствует название сборочного приспособления и его назначение, описание конструкции не позволяет определить классификацию сборочного приспособления, цифрами обозначены и точно указаны не все названия основных элементов сборочного приспособления (указано 30%).

## Задание №2

**Опишите методы окончательного монтажа сборочных приспособлений.**

<i>Оценка</i>	<i>Показатели оценки</i>
5	В описании подробно расписаны все методы монтажей сборочного приспособления.
4	В описании не очень подробно расписаны все методы монтажей сборочного приспособления.
3	В описании дан только один метод монтажа сборочного приспособления.

## Задание №3

**Опишите назначение и конструкцию оснастки для горячей штамповки.**

<i>Оценка</i>	<i>Показатели оценки</i>
5	В описании точно и подробно описаны назначение и конструкция штампа для горячей штамповки
4	В описании подробно но не полностью описаны назначение и конструкция штампа для горячей штамповки
3	В описании удовлетворительно описаны назначение и конструкция штампа для горячей штамповки

## Задание №4

**Опишите принципы применения лазерных трекеров, КИМ, измерительных систем, сканеров при изготовлении технологической оснастки.**

<i>Оценка</i>	<i>Показатели оценки</i>
5	В описании подробно описаны принципы применения лазерных трекеров, КИМ, измерительных систем, сканеров, как применяются при изготовлении технологической оснастки.
4	В описании незначительно полностью описаны принципы применения лазерных трекеров, КИМ, измерительных систем, сканеров при изготовлении технологической оснастки.
3	В описании удовлетворительно описаны принципы применения лазерных трекеров, КИМ, измерительных систем, сканеров.

### Задание №5

Опишите типовые конструкции пресс-форм.

<i>Оценка</i>	<i>Показатели оценки</i>
5	В описании полностью описаны типовые конструкции пресс-форм.
4	В описании не полностью описаны типовые конструкции пресс-форм.
3	В описании удовлетворительно и не полностью описаны типовые конструкции пресс-форм.

### Задание №6

Опишите процессы изготовления элементов сборочного приспособления.

<i>Оценка</i>	<i>Показатели оценки</i>
5	В описании точно последовательно описан процесс изготовления деталей (ложемента, вала) сборочного приспособления
4	В описании недостаточно точно описан процесс изготовления деталей (ложемента, вала) сборочного приспособления
3	В описании удовлетворительно описан процесс изготовления деталей (ложемента, вала) сборочного приспособления

### Задание №7

Опишите разделочные и стыковочные станды при общей сборке летательных аппаратов.

<i>Оценка</i>	<i>Показатели оценки</i>
5	В описании достаточно подробно описаны разделочные и стыковочные станды при общей сборке летательных аппаратов
4	В описании удовлетворительно описаны разделочные и стыковочные станды при общей сборке летательных аппаратов.
3	В описании удовлетворительно описаны разделочные и стыковочные станды при общей сборке летательных аппаратов.

### Задание №8

Опишите назначение сборочных приспособлений и технологические требования к ним.

<i>Оценка</i>	<i>Показатели оценки</i>
5	В описании присутствует точное назначение и технологические требования к сборочным приспособлениям.
4	В описании присутствует недостаточно точное назначение и технологические требования к сборочным приспособлениям.
3	В описании удовлетворительно описаны назначение и технологические требования к сборочным приспособлениям.

### **Задание №9**

**Опишите классификацию сборочной оснастки по конструктивным и технологическим признакам.**

<i>Оценка</i>	<i>Показатели оценки</i>
5	Достаточно точно и подробно описаны классификация сборочной оснастки по конструктивным и технологическим признакам.
4	Не достаточно точно и подробно описаны классификация сборочной оснастки по конструктивным и технологическим признакам.
3	Удовлетворительно описаны классификация сборочной оснастки по конструктивным и технологическим признакам.

### **Задание №10**

**Опишите штампы для гибки, вытяжки, формовки.**

<i>Оценка</i>	<i>Показатели оценки</i>
5	Достаточно подробно описаны штампы для гибки, вытяжки, формовки.
4	Не в полном объеме описаны штампы для гибки, вытяжки, формовки.
3	Удовлетворительно описаны штампы для гибки, вытяжки, формовки.

### **Дидактическая единица для контроля:**

2.5 снимать эскизы сборочных единиц и деталей с натуры с изменением масштаба и определением необходимых параметров, выполнять детализовку сборочных чертежей;

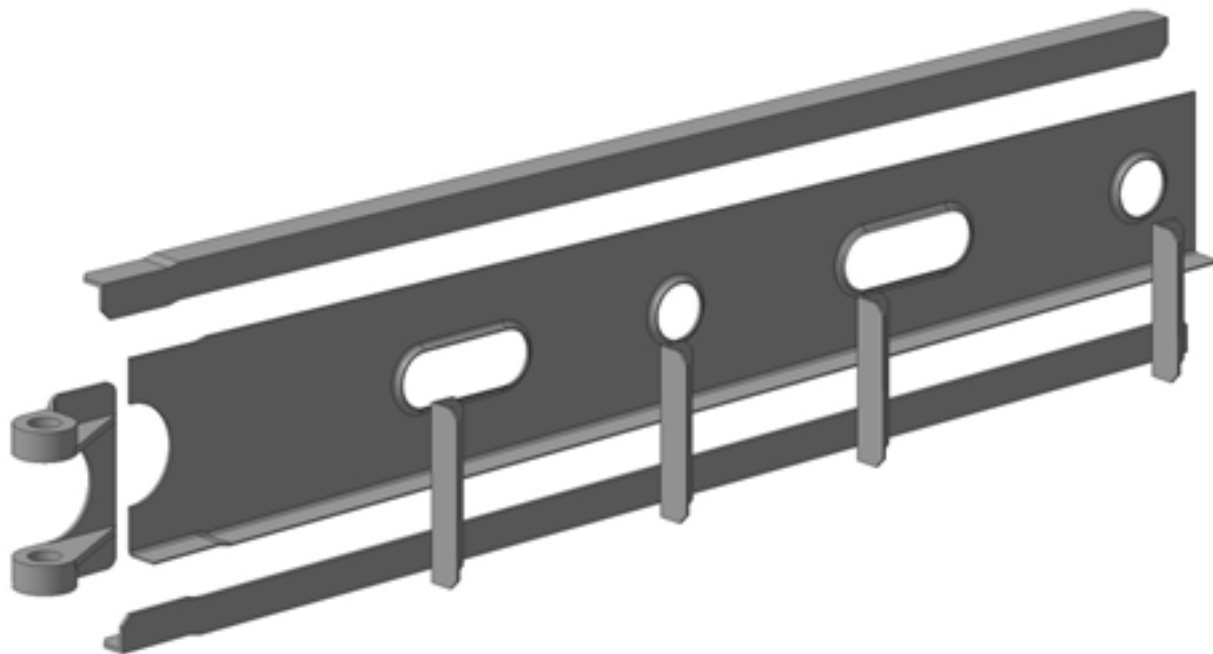
### **Профессиональная(-ые) компетенция(-ии):**

ПК.2.1 Анализировать техническое задание для разработки конструкции

несложных деталей и узлов изделия и оснастки. Производить увязку и базирование элементов изделий и оснастки по технологической цепочке их изготовления и сборки.

**Задание №1 (из текущего контроля)**

Выполнить эскизы всех деталей предложенного сборочного узла



<i>Оценка</i>	<i>Показатели оценки</i>
5	Выполнены эскизы четырех деталей с необходимым и достаточным количеством видов, разрезов и сечений, позволяющих понять конструкцию детали и ее элементов.
4	Выполнены эскизы трех деталей с необходимым и достаточным количеством видов, разрезов и сечений, позволяющих понять конструкцию детали и ее элементов.
3	Выполнены эскизы двух деталей с необходимым и достаточным количеством видов, разрезов и сечений, позволяющих понять конструкцию детали и ее элементов.

**Задание №2**

Выполнить эскиз конструкции гибочного штампа.

<i>Оценка</i>	<i>Показатели оценки</i>

5	Выполнен эскиз с достаточным количеством видов, разрезов и сечений, позволяющих понять конструкцию штампа. написаны обозначения деталей.
4	Выполнен эскиз с достаточным количеством видов, разрезов и сечений, позволяющих понять конструкцию штампа.
3	Выполнен эскиз с не достаточным количеством видов, разрезов и сечений, позволяющих понять конструкцию штампа.

### Задание №3

Выполнить эскиз конструкции обтяжного пуансона для обшивок

<i>Оценка</i>	<i>Показатели оценки</i>
5	Выполнен эскиз с достаточным количеством видов, разрезов и сечений, позволяющих понять конструкцию штампа. написаны обозначения деталей.
4	Выполнен эскиз с достаточным количеством видов, разрезов и сечений, позволяющих понять конструкцию штампа.
3	Выполнен эскиз с не достаточным количеством видов, разрезов и сечений, позволяющих понять конструкцию штампа.

### Задание №4

Выполнить эскиз вытяжного штампа.

<i>Оценка</i>	<i>Показатели оценки</i>
5	Выполнен эскиз с достаточным количеством видов, разрезов и сечений, позволяющих понять конструкцию штампа. написаны обозначения деталей.
4	Выполнен эскиз с достаточным количеством видов, разрезов и сечений, позволяющих понять конструкцию штампа.
3	Выполнен эскиз с не достаточным количеством видов, разрезов и сечений, позволяющих понять конструкцию штампа.

### Задание №5

Выполнить эскиз сборочного приспособления для сборки плоско-каркасного узла.

<i>Оценка</i>	<i>Показатели оценки</i>



5	Выполнен эскиз с достаточным количеством видов, разрезов и сечений, позволяющих понять конструкцию приспособления написаны обозначения деталей.
4	Выполнен эскиз с достаточным количеством видов, разрезов и сечений, позволяющих понять конструкцию приспособления.
3	Выполнен эскиз с не достаточным количеством видов, разрезов и сечений, позволяющих понять конструкцию приспособления

### Задание №6

Выполнить эскиз формообразующих ложементов сборочного приспособления.

<i>Оценка</i>	<i>Показатели оценки</i>
5	Выполнен эскиз с достаточным количеством видов, разрезов и сечений, позволяющих понять конструкцию ложемента. выполнены требования ЕСКД.
4	Выполнен эскиз с достаточным количеством видов, разрезов и сечений, позволяющих понять конструкцию ложемента
3	Выполнен эскиз с не достаточным количеством видов, разрезов и сечений, позволяющих понять конструкцию ложемента

### Задание №7

Выполнить эскиз вырубного штампа.

<i>Оценка</i>	<i>Показатели оценки</i>
5	Выполнен эскиз с достаточным количеством видов, разрезов и сечений, позволяющих понять конструкцию штампа. написаны обозначения деталей.
4	Выполнен эскиз с достаточным количеством видов, разрезов и сечений, позволяющих понять конструкцию штампа.
3	Выполнен эскиз с не достаточным количеством видов, разрезов и сечений, позволяющих понять конструкцию штампа.

### Задание №8

Выполнить эскиз штампа для пробивки отверстий

<i>Оценка</i>	<i>Показатели оценки</i>

5	Выполнен эскиз с достаточным количеством видов, разрезов и сечений, позволяющих понять конструкцию штампа. написаны обозначения деталей.
4	Выполнен эскиз с достаточным количеством видов, разрезов и сечений, позволяющих понять конструкцию штампа.
3	Выполнен эскиз с не достаточным количеством видов, разрезов и сечений, позволяющих понять конструкцию штампа.

### Задание №9

Выполнить эскиз штампа для пробивки и отрезки с гибкой

<i>Оценка</i>	<i>Показатели оценки</i>
5	Выполнен эскиз с достаточным количеством видов, разрезов и сечений, позволяющих понять конструкцию штампа. написаны обозначения деталей.
4	Выполнен эскиз с достаточным количеством видов, разрезов и сечений, позволяющих понять конструкцию штампа.
3	Выполнен эскиз с не достаточным количеством видов, разрезов и сечений, позволяющих понять конструкцию штампа.

### Задание №10

Выполнить эскиз штампа для П-образной гибки

<i>Оценка</i>	<i>Показатели оценки</i>
5	Выполнен эскиз с достаточным количеством видов, разрезов и сечений, позволяющих понять конструкцию штампа. написаны обозначения деталей.
4	Выполнен эскиз с достаточным количеством видов, разрезов и сечений, позволяющих понять конструкцию штампа.
3	Выполнен эскиз с не достаточным количеством видов, разрезов и сечений, позволяющих понять конструкцию штампа.

#### Дидактическая единица для контроля:

1.2 назначение и конструкцию типовых сборочных приспособлений и заготовительно-штамповочной оснастки;

#### Профессиональная(-ые) компетенция(-ии):

ПК.2.1 Анализировать техническое задание для разработки конструкции несложных деталей и узлов изделия и оснастки. Производить увязку и базирование

элементов изделий и оснастки по технологической цепочке их изготовления и сборки.

ПК.2.3 Выполнять необходимые типовые расчеты при конструировании.

### Задание №1 (из текущего контроля)

Описать назначение и конструкцию заготовительно-штамповочной оснастки по предложенному чертежу

<i>Оценка</i>	<i>Показатели оценки</i>
5	Описание заготовительно-штамповочной оснастки содержит: 1. назначение оснастки в соответствии с методом формообразования; 2. описание конструкции - описаны все элементы оснастки, указанные на чертеже; 3. описание плазово-шаблонной оснастки, необходимой для изготовления и контроля заготовительно-штамповочной оснастки
4	Описание заготовительно-штамповочной оснастки содержит: 1. назначение оснастки в соответствии с методом формообразования; 2. описание конструкции - описаны не все элементы оснастки, указанные на чертеже; 3. описание плазово-шаблонной оснастки поверхностно
3	Описание заготовительно-штамповочной оснастки содержит: 1. назначение оснастки в соответствии с методом формообразования; 2. описание конструкции - описаны не все элементы оснастки, указанные на чертеже;

### Задание №2

Назовите элементы и детали сборочных приспособлений.

<i>Оценка</i>	<i>Показатели оценки</i>
5	Названы все элементы и детали сборочного приспособления: основания, плиты сборочных приспособлений, кронштейны, рубильники, плиты стыка, вилки, стаканы, фиксаторы, прижимы, гидравлическая система.
4	Названы 8 элементов и деталей сборочного приспособления.
3	Названы 5 элементов и деталей сборочного приспособления.

### Задание №3

Назовите виды пресс-форм.

<i>Оценка</i>	<i>Показатели оценки</i>
5	Названы все виды пресс-форм: стационарные, прямого прессования, кассетные.
4	Названы 2 вида пресс-форм.
3	Назван 1 вид пресс-форм.

### Задание №4

Перечислите классификацию штампов

<i>Оценка</i>	<i>Показатели оценки</i>
5	Перечислены все виды штампов: вырубные штампы, гибочные штампы, вытяжные штампы, обжимные и чеканочные штампы, комбинированные штампы.
4	Перечислены 4 вида штампов.
3	Перечислены 3 вида штампов.

### Задание №5

Укажите назначение обтяжного пуансона

<i>Оценка</i>	<i>Показатели оценки</i>
5	Дан полный развернутый ответ.
4	Дан полный ответ с допущением замечаний.
3	Была предпринята попытка ответа. Результат достигнут на 40%.

#### **Дидактическая единица для контроля:**

1.3 технические требования к разрабатываемым конструкциям, принципы обеспечения технологичности изготовления оснастки;

#### **Профессиональная(-ые) компетенция(-ии):**

ПК.2.1 Анализировать техническое задание для разработки конструкции несложных деталей и узлов изделия и оснастки. Производить увязку и базирование элементов изделий и оснастки по технологической цепочке их изготовления и сборки.

ПК.2.3 Выполнять необходимые типовые расчеты при конструировании.

#### **Задание №1 (из текущего контроля)**

Составить технические требования к конструкции для обеспечения технологичности

## ИЗГОТОВЛЕНИЯ ОСНАСТКИ

<i>Оценка</i>	<i>Показатели оценки</i>
5	Технические требования к конструкции составлены в соответствии с типовыми принципами обеспечения технологичности изготовления оснастки
4	Технические требования к конструкции составлены в соответствии с типовыми принципами обеспечения технологичности изготовления оснастки, однако имеется два недочета при составлении технических требований
3	Была предпринята попытка составить технические требования к конструкции для обеспечения технологичности изготовления оснастки, результат достигнут только на 30%

### Задание №2

Назовите порядок и особенности проектирования сборочных приспособлений при монтаже

<i>Оценка</i>	<i>Показатели оценки</i>
5	Назван порядок в полном объеме: С использованием координатных стандов, шаблонов и геодезических оптических приборов; при монтаже с помощью точных оптических приборов, лазерных излучателей и координатных линеек; с использованием шаблона монтажно-фиксирующего.
4	Назван порядок в полном объеме с допущением ошибок.
3	Была предпринята попытка назвать порядок монтажа. Результат достигнут на 40%.

### Дидактическая единица для контроля:

1.4 методы проведения технических расчётов при проектировании технологической оснастки;

### Профессиональная(-ые) компетенция(-ии):

ПК.2.1 Анализировать техническое задание для разработки конструкции несложных деталей и узлов изделия и оснастки. Производить увязку и базирование элементов изделий и оснастки по технологической цепочке их изготовления и сборки.

ПК.2.3 Выполнять необходимые типовые расчеты при конструировании.

### Задание №1 (из текущего контроля)

Выполнить технический расчет параметров гибки детали при проектировании технологической оснастки

<i>Оценка</i>	<i>Показатели оценки</i>
5	Выполненный расчет проведен с использованием рекомендуемых формул для следующих параметров: 1. определено усилие штамповки; 2. определен угол пружинения 3. определен минимальный радиусгиба 4. определена минимальная высота борта
4	1. Выполненный расчет проведен с использованием рекомендуемых формул для следующих параметров: 1. определено усилие штамповки; 2. определен угол пружинения 3. определен минимальный радиусгиба
3	Выполненный расчет проведен с использованием рекомендуемых формул для следующих параметров: 1. определено усилие штамповки; 2. определен угол пружинения, но не верно

## Задание №2

Расскажите правило 6 точек при базировании.

<i>Оценка</i>	<i>Показатели оценки</i>
5	Дан полный развернутый ответ.
4	Дан полный ответ с допущением ошибок.
3	Была предпринята попытка дать ответ. Результат достигнут на 40%.

### Дидактическая единица для контроля:

2.1 разрабатывать и оформлять чертежи деталей и узлов летательных аппаратов и их систем, технологической оснастки средней сложности в соответствии с техническим заданием и действующими нормативными документами;

### Профессиональная(-ые) компетенция(-ии):

ПК.2.3 Выполнять необходимые типовые расчеты при конструировании.

### Задание №1 (из текущего контроля)

Разработать и оформить чертеж детали для листовой штамповки, содержащий конструктивные элементы: борт, угловой вырез, отбортовка

<i>Оценка</i>	<i>Показатели оценки</i>
5	Разработанный и оформленный чертеж детали для листовой штамповки отвечает требованиям ГОСТ ЕСКД. Деталь на чертеже содержит основные конструктивные элементы: борт, угловой вырез, отбортовка
4	Разработанный и оформленный чертеж детали для листовой штамповки отвечает требованиям ГОСТ ЕСКД, но есть ряд отклонений и нарушений. Деталь на чертеже содержит основные конструктивные элементы: борт, угловой вырез, отбортовка
3	Была предпринята попытка разработать и оформить чертеж детали для листовой штамповки в соответствии с требованиями ГОСТ ЕСКД. Результат достигнут на 40%

### **Задание №2**

Разработать в программе NX деталь из прессованного профиля, гнутая с подсечками с двух сторон.

<i>Оценка</i>	<i>Показатели оценки</i>
5	Деталь разработана гнутая с подсечками с двух сторон
4	Деталь разработана гнутая с подсечками с двух сторон, но есть ряд отклонений и нарушений.
3	Была предпринята попытка разработать деталь. Результат достигнут на 40%

### **Задание №3**

Разработать и оформить чертеж детали из прессованного профиля, гнутая с подсечками с двух сторон.

<i>Оценка</i>	<i>Показатели оценки</i>
5	Разработанный и оформленный чертеж детали из прессованного профиля отвечает требованиям ГОСТ ЕСКД. Деталь на чертеже содержит основные конструктивные элементы: гнутая с подсечками с двух сторон.
4	Разработанный и оформленный чертеж детали из прессованного профиля отвечает требованиям ГОСТ ЕСКД, но есть ряд отклонений и нарушений. Деталь на чертеже содержит основные конструктивные элементы: гнутая с подсечками с двух сторон.

3	Была предпринята попытка разработать и оформить чертеж детали из прессованного профиля в соответствии с требованиями ГОСТ ЕСКД. Результат достигнут на 40%
---	---

#### **Задание №4**

Разработать штамп в программе NX для детали из прессованного профиля

<i>Оценка</i>	<i>Показатели оценки</i>
5	Штамп разработан без замечаний.
4	Штамп разработан с замечанием.
3	Была предпринята попытка разработать штамп. Результат достигнут на 40%.

#### **Дидактическая единица для контроля:**

2.2 выбирать конструктивное решение узла, проводить необходимые расчеты для получения требуемой точности и обеспечения взаимозаменяемости в производстве летательных аппаратов;

#### **Профессиональная(-ые) компетенция(-ии):**

ПК.2.1 Анализировать техническое задание для разработки конструкции несложных деталей и узлов изделия и оснастки. Производить увязку и базирование элементов изделий и оснастки по технологической цепочке их изготовления и сборки.

ПК.2.3 Выполнять необходимые типовые расчеты при конструировании.

#### **Задание №1 (из текущего контроля)**

Разработать условия поставки детали на сборку

<i>Оценка</i>	<i>Показатели оценки</i>
5	Разработанные условия поставки детали на сборку содержат требования к припускам, диаметрам отверстий и их расположению, покрытию и термообработке детали
4	Разработанные условия поставки детали на сборку содержат требования к припускам, диаметрам отверстий и их расположению, покрытию детали
3	Была предпринята попытка разработать условия поставки детали на сборку, однако результат достигнут только на 40%



## Задание №2

Разработать схему увязки сборочной остнастки.

<i>Оценка</i>	<i>Показатели оценки</i>
5	Схема составлена в полном объеме.
4	Схема составлена с незначительными ошибками.
3	Была предпринята попытка разработать схему увязки сборочной остнастки, однако результат достигнут только на 40%.

### Дидактическая единица для контроля:

2.5 снимать эскизы сборочных единиц и деталей с натуры с изменением масштаба и определением необходимых параметров, выполнять детализировку сборочных чертежей;

### Профессиональная(-ые) компетенция(-ии):

ПК.2.1 Анализировать техническое задание для разработки конструкции несложных деталей и узлов изделия и оснастки. Производить увязку и базирование элементов изделий и оснастки по технологической цепочке их изготовления и сборки.

## Задание №1 (из текущего контроля)

Снять эскизы с предложенной детали для листовой штамповки с изменением масштаба и определением необходимых параметров

<i>Оценка</i>	<i>Показатели оценки</i>
5	Эскизы с детали выполнены с изменением масштаба и определением необходимых параметров
4	Эскизы с детали выполнены с изменением масштаба и определением необходимых параметров. Отсутствует изображение одного из информативных видов, разрезов, сечений
3	Была предпринята попытка разработать эскизы с предложенной детали для листовой штамповки с изменением масштаба и определением необходимых параметров, однако результат достигнут только на 40%

## Задание №2

Снять эскизы с предложенной детали из пресованного профиля с изменением масштаба и определением необходимых параметров.

<i>Оценка</i>	<i>Показатели оценки</i>
---------------	--------------------------

5	Эскизы с детали выполнены с изменением масштаба и определением необходимых параметров.
4	Эскизы с детали выполнены с изменением масштаба и определением необходимых параметров. Отсутствует изображение одного из информативных видов, разрезов, сечений.
3	Была предпринята попытка разработать эскизы с предложенной детали из пресованного профиля с изменением масштаба и определением необходимых параметров, однако результат достигнут только на 40%.

### Задание №3

Снять эскизы с предложенной фрезерованной детали с изменением масштаба и определением необходимых параметров.

<i>Оценка</i>	<i>Показатели оценки</i>
5	Эскизы с детали выполнены с изменением масштаба и определением необходимых параметров.
4	Эскизы с детали выполнены с изменением масштаба и определением необходимых параметров. Отсутствует изображение одного из информативных видов, разрезов, сечений.
3	Была предпринята попытка разработать эскизы с предложенной фрезерованной детали с изменением масштаба и определением необходимых параметров, однако результат достигнут только на 40%.

### 3.4 Производственная практика

Производственная практика по профилю специальности направлена на формирование у обучающегося общих и профессиональных компетенций, приобретение практического опыта и реализуется в рамках модулей ППССЗ по каждому из видов профессиональной деятельности, предусмотренных ФГОС СПО по специальности.

По производственной практике обучающиеся ведут дневник практики, в котором выполняют записи о решении профессиональных задач, выполнении заданий в соответствии с программой, ежедневно подписывают дневник с отметкой о выполненных работах у руководителя практики. Оценка по производственной практике выставляется на основании аттестационного листа.

### 3.4.1 Форма аттестационного листа по производственной практике



Министерство образования Иркутской области Государственное бюджетное профессиональное образовательное учреждение Иркутской области «Иркутский авиационный техникум»

#### АТТЕСТАЦИОННЫЙ ЛИСТ

по производственной практике (по профилю специальности)

ФИО \_\_\_\_\_

Студента группы \_\_\_\_\_ курса специальности код и наименование специальности \_\_\_\_\_

Сроки практики \_\_\_\_\_

Место практики \_\_\_\_\_

#### Оценка выполнения работ с целью оценки сформированности профессиональных компетенций обучающегося

ПК (перечислить индексы)	Виды работ (перечислить по каждой ПК)	Оценка качества выполнения работ	Подпись руководителя

#### Оценка сформированности общих компетенций обучающегося

ОК (Перечисляют ся индексы)	Характеристика (Перечислить формулировки общих компетенций в соответствии с ФГОС по специальности)	Оценка сформированности

Характеристика профессиональной деятельности обучающегося во время производственной практики:

\_\_\_\_\_

#### Итоговая оценка за практику

Дата «\_\_» \_\_\_\_\_ 20\_\_ г

Подпись руководителя практики от предприятия

\_\_\_\_\_ / \_\_\_\_\_

Подпись руководителя практики от техникума

\_\_\_\_\_ / \_\_\_\_\_

#### 4. ЭКЗАМЕН ПО ПРОФЕССИОНАЛЬНОМУ МОДУЛЮ

##### Задание № 1

##### ПК.1

**Вид практического задания:** По заданному чертежу сборочной единицы летательного аппарата составить схему базирования для каждой входящей детали

**Практическое задание:**

1. Определить базовую деталь
2. Определить последовательность сборки
3. Определить сборочные базы и метод базирования каждой детали

**Необходимое оборудование:** ПК

Наименование операций	Норма времени (мин.)
Определить базовую деталь	5
Определить последовательность сборки	10
Определить сборочные базы и метод базирования каждой детали	20

**Критерии оценки:**

Наименование операций и приемов	Максимальное количество баллов за каждую операцию или прием
Определить базовую деталь	20
Выбрана базовая деталь превосходящая остальные габаритными размерами или имеющая наибольшее количество связей с другими деталями	20

<b>Определить последовательность сборки</b>	<b>30</b>
<b>Определана последовательность установки деталей в сборочную единицу</b>	<b>30</b>
<b>Определить сборочные базы и метод базирования каждой детали</b>	<b>50</b>
<b>Определены сборочные базы каждой детали</b>	<b>20</b>
<b>Определен метод установки каждой детали на сборочную единицу и выбраны технологические нормал</b>	<b>30</b>
<b>ИТОГО</b>	<b>100</b>

**Проверяемые общие компетенции:**

<b>ОК</b>	<b>Задания для проверки</b>
<b>ОК.1 Понимать сущность и социальную значимость своей будущей профессии, проявлять к ней устойчивый интерес.</b>	<b>Назовите область своей будущей профессиональной деятельности в соответствии с ФГОС СПО;</b>
<b>ОК.2 Организовывать собственную деятельность, определять методы и способы выполнения профессиональных задач, оценивать их эффективность и качество.</b>	<b>При выполнении практического задания возникали ли у Вас какие-либо затруднения, связанные с отсутствием знаний по типовым методам и способам выполнения профессиональных задач?</b>
<b>ОК.3 Принимать решения в стандартных и нестандартных ситуациях и нести за них ответственность.</b>	<b>При выполнении практического задания возникали ли у Вас какие-либо затруднения, связанные с отсутствием знаний по типовым методам и способам выполнения профессиональных задач?</b>

<p><b>ОК.4 Осуществлять поиск, анализ и оценку информации, необходимой для постановки и решения профессиональных задач, профессионального и личностного развития.</b></p>	<p><b>Назовите основные для Вас источники информации для эффективного выполнения профессиональных задач, профессионального и личностного развития.</b></p>
<p><b>ОК.5 Использовать информационно-коммуникационные технологии в профессиональной деятельности.</b></p>	<p><b>Назовите примеры использования Вами информационно-коммуникационных технологий в процессе обучения.</b></p>
<p><b>ОК.6 Работать в коллективе и команде, эффективно общаться с коллегами, руководством, потребителями.</b></p>	<p><b>Комиссия оценивает, насколько эффективно обучающийся защищает выполненное задание, как строит свой доклад, уверенно ли отвечает на вопросы, владеет ли специальной терминологией.</b></p>
<p><b>ОК.7 Брать на себя ответственность за работу членов команды (подчиненных), за результат выполнения заданий.</b></p>	<p><b>Готовы ли Вы брать на себя ответственность за результат выполнения заданий членами команды (подчиненными).</b></p>
<p><b>ОК.8 Самостоятельно определять задачи профессионального и личностного развития, заниматься самообразованием, осознанно планировать повышение квалификации.</b></p>	<p><b>Готовы ли Вы заниматься самообразованием для решения более сложных профессиональных задач?</b></p>
<p><b>ОК.9 Ориентироваться в условиях частой смены технологий в профессиональной деятельности.</b></p>	<p><b>Расскажите о перспективных разработках в области технологии производства летательных аппаратов.</b></p>

## Задание № 2

### ПК.1

**Вид практического задания:** Для заданного чертежа узла разработать технические условия на проектирование сборочной оснастки

**Практическое задание:**

- 1) Для заданного узла составить технические условия на проектирование сборочной оснастки
- 2) Выполнить схему увязки заготовительной и сборочной оснастки

**Необходимое оборудование:** ПК

Наименование операций	Норма времени (мин.)
На основании схемы базирования составить технические условия на проектирование сборочной оснастки	20
Выполнить схему увязки заготовительной и сборочной оснастки	25

**Критерии оценки:**

Наименование операций и приемов	Максимальное количество баллов за каждую операцию или прием
На основании схемы базирования составить технические условия на проектирование сборочной оснастки	50
Определен состав сборочных баз в сборочном приспособлении	25
Определено наличие упоров, прижимов и фиксаторов, исключающих все степени свободы при установке каждой детали	25

<b>Выполнить схему увязки заготовительной и сборочной оснастки</b>	<b>50</b>
<b>Выбран метод увязки</b>	<b>20</b>
<b>Разработала схема увязки заготовительной и сборочной оснастки</b>	<b>30</b>
<b>ИТОГО</b>	<b>100</b>

**Проверяемые общие компетенции:**

<b>ОК</b>	<b>Задания для проверки</b>
<b>ОК.1 Понимать сущность и социальную значимость своей будущей профессии, проявлять к ней устойчивый интерес.</b>	<b>К каким видам деятельности Вы готовы приступить после успешного окончания техникума?</b>
<b>ОК.2 Организовывать собственную деятельность, определять методы и способы выполнения профессиональных задач, оценивать их эффективность и качество.</b>	<b>При выполнении практического задания возникали ли у Вас какие-либо затруднения, связанные с отсутствием знаний по типовым методам и способам выполнения профессиональных задач?</b>
<b>ОК.3 Принимать решения в стандартных и нестандартных ситуациях и нести за них ответственность.</b>	<b>Готовы ли Вы принять ответственное решение по внесению изменений в технологический процесс изготовления детали, если посчитаете, что эти изменения приведут к снижению себестоимости и повышению качества продукции?</b>
<b>ОК.4 Осуществлять поиск, анализ и оценку информации, необходимой для постановки и решения профессиональных задач, профессионального и личностного развития.</b>	<b>Приведите примеры источников информации, которые Вы использовали при выполнении профессиональных задач</b>



<b>ОК.5</b> Использовать информационно-коммуникационные технологии в профессиональной деятельности.	Назовите примеры использования Вами информационно-коммуникационных технологий в процессе обучения.
<b>ОК.6</b> Работать в коллективе и команде, эффективно общаться с коллегами, руководством, потребителями.	Комиссия оценивает, насколько эффективно обучающийся защищает выполненное задание, как строит свой доклад, уверенно ли отвечает на вопросы, владеет ли специальной терминологией.
<b>ОК.7</b> Брать на себя ответственность за работу членов команды (подчиненных), за результат выполнения заданий.	Готовы ли Вы брать на себя ответственность за работу членов команды (подчиненных), и какие методы организации и планирования Вы будете применять (пояснить на примере)?
<b>ОК.8</b> Самостоятельно определять задачи профессионального и личностного развития, заниматься самообразованием, осознанно планировать повышение квалификации.	Готовы ли Вы заниматься самообразованием для решения более сложных профессиональных задач?
<b>ОК.9</b> Ориентироваться в условиях частой смены технологий в профессиональной деятельности.	Расскажите основные направления совершенствования конструкций летательных аппаратов, которые неминуемо приведут к совершенствованию технологических процессов и повышению

### Задание № 3

#### ПК.2

**Вид практического задания:** Провести конструктивно-технологический анализ сборочной единицы

**Практическое задание:**

Укажите основные конструктивно-технологические характеристики узла:

- 1) наименование
- 2) назначение
- 3) расположение на л.а.
- 4) состав элементов узла
- 5) расположение деталей относительно конструктивных баз

**Необходимое оборудование:** ПК

Наименование операций	Норма времени (мин.)
Указать конструктивно-технологические характеристики	45

**Критерии оценки:**

Наименование операций и приемов	Максимальное количество баллов за каждую операцию или прием
Указать конструктивно-технологические характеристики	100
правильно указано наименование	20
правильно указано назначение	20
правильно указано расположение на л.а.	20

верен состав элементов узла	20
названо правильно расположение относительно конструктивных баз	20
<b>ИТОГО</b>	<b>100</b>

**Проверяемые общие компетенции:**

<b>ОК</b>	<b>Задания для проверки</b>
<b>ОК.1 Понимать сущность и социальную значимость своей будущей профессии, проявлять к ней устойчивый интерес.</b>	<b>Назовите область своей будущей профессиональной деятельности в соответствии с ФГОС СПО;</b>
<b>ОК.2 Организовывать собственную деятельность, определять методы и способы выполнения профессиональных задач, оценивать их эффективность и качество.</b>	<b>При выполнении практического задания возникали ли у Вас какие-либо затруднения, связанные с отсутствием знаний по типовым методам и способам выполнения профессиональных задач?</b>
<b>ОК.3 Принимать решения в стандартных и нестандартных ситуациях и нести за них ответственность.</b>	<b>Готовы ли Вы нести ответственность, например, за допущенный Вами брак при сборке дорогостоящего авиационного узла?</b>
<b>ОК.4 Осуществлять поиск, анализ и оценку информации, необходимой для постановки и решения профессиональных задач, профессионального и личностного развития.</b>	<b>Назовите основные для Вас источники информации для эффективного выполнения профессиональных задач, профессионального и личностного развития.</b>
<b>ОК.5 Использовать информационно-коммуникационные технологии в профессиональной деятельности.</b>	<b>Назовите примеры использования Вами информационно-коммуникационных технологий в процессе обучения.</b>

<p><b>ОК.6 Работать в коллективе и команде, эффективно общаться с коллегами, руководством, потребителями.</b></p>	<p><b>Комиссия оценивает, насколько эффективно обучающийся защищает выполненное задание, как строит свой доклад, уверенно ли отвечает на вопросы, владеет ли специальной терминологией.</b></p>
<p><b>ОК.7 Брать на себя ответственность за работу членов команды (подчиненных), за результат выполнения заданий.</b></p>	<p><b>Готовы ли Вы брать на себя ответственность за результат выполнения заданий членами команды (подчиненными).</b></p>
<p><b>ОК.8 Самостоятельно определять задачи профессионального и личностного развития, заниматься самообразованием, осознанно планировать повышение квалификации.</b></p>	<p><b>Готовы ли Вы заниматься самообразованием для решения более сложных профессиональных задач?</b></p>
<p><b>ОК.9 Ориентироваться в условиях частой смены технологий в профессиональной деятельности.</b></p>	<p><b>Расскажите о перспективных разработках в области технологии производства летательных аппаратов.</b></p>

## Задание № 4

### ПК.3

Вид практического задания: Выполнить расчет ожидаемой точности сборки узла

Практическое задание:

№	а	Обозначение	Материал	Кол. Прим.
			Дюралюмин	
			Оборудов. чертеж	
			Детали:	
А.В.	1	1.005.01.01	Стенка горлов.	1
А.В.	2	1.005.01.02	Стенка левая	1
А.В.	3	1.005.01.03	Полоска уплотняющая	1
А.В.	4	1.005.01.04	Диск	1
А.В.	5	1.005.01.05	Дуговое	1
А.В.	6	1.005.01.06	Крышечка	1
			Упоры/стоп. корд.	
			Заплата	

1) Определить расчетную зависимость согласно выбранного метода сборки

2) Рассчитать погрешность увязки теоретико-вероятностным методом

Необходимое оборудование: ПК

Наименование операций	Норма времени (мин.)
Определить расчетную зависимость согласно выбранного метод сборки	20

<b>Рассчитать погрешность увязки теоретико-вероятностным методом</b>	<b>25</b>
--	-----------

**Критерии оценки:**

<b>Наименование операций и приемов</b>	<b>Максимальное количество баллов за каждую операцию или прием</b>
<b>Определить расчетную зависимость согласно выбранного метод сборки</b>	<b>30</b>
<b>Верно выбран метод сборки</b>	<b>15</b>
<b>Верно указана формула расчетной зависимости для выбранного метода сборки</b>	<b>15</b>
<b>Рассчитать погрешность увязки теоретико-вероятностным методом</b>	<b>70</b>
<b>Определено расчетное сечение</b>	<b>5</b>
<b>Указана формула значения половины поля погрешности замыкающего звена</b>	<b>20</b>
<b>Указана формула нахождения координаты середины поля допуска замыкающего звена</b>	<b>20</b>
<b>Указана формула определения погрешности увязки</b>	<b>25</b>
<b>ИТОГО</b>	<b>100</b>

**Проверяемые общие компетенции:**

<b>ОК</b>	<b>Задания для проверки</b>
-----------	-----------------------------

<p><b>ОК.1</b> Понимать сущность и социальную значимость своей будущей профессии, проявлять к ней устойчивый интерес.</p>	<p>Назовите область своей будущей профессиональной деятельности в соответствии с ФГОС СПО;</p>
<p><b>ОК.2</b> Организовывать собственную деятельность, определять методы и способы выполнения профессиональных задач, оценивать их эффективность и качество.</p>	<p>При выполнении практического задания возникали ли у Вас какие-либо затруднения, связанные с отсутствием знаний по типовым методам и способам выполнения профессиональных задач?</p>
<p><b>ОК.3</b> Принимать решения в стандартных и нестандартных ситуациях и нести за них ответственность.</p>	<p>Готовы ли Вы принять ответственное решение по внесению изменений в технологический процесс изготовления детали, если считаете, что эти изменения приведут к снижению себестоимости и повышению качества продукции?</p>
<p><b>ОК.4</b> Осуществлять поиск, анализ и оценку информации, необходимой для постановки и решения профессиональных задач, профессионального и личностного развития.</p>	<p>Приведите примеры источников информации, которые Вы использовали при выполнении профессиональных задач</p>
<p><b>ОК.5</b> Использовать информационно-коммуникационные технологии в профессиональной деятельности.</p>	<p>Какие информационно-коммуникационные технологии в профессиональной деятельности, Вы собираетесь применять при разработке дипломного проекта?</p>
<p><b>ОК.6</b> Работать в коллективе и команде, эффективно общаться с коллегами, руководством, потребителями.</p>	<p>Комиссия оценивает, насколько эффективно обучающийся защищает выполненное задание, как строит свой доклад, уверенно ли отвечает на вопросы, владеет ли специальной терминологией.</p>

<p><b>ОК.7 Брать на себя ответственность за работу членов команды (подчиненных), за результат выполнения заданий.</b></p>	<p><b>Готовы ли Вы брать на себя ответственность за работу членов команды (подчиненных), и какие методы организации и планирования Вы будете применять (пояснить на примере)?</b></p>
<p><b>ОК.8 Самостоятельно определять задачи профессионального и личностного развития, заниматься самообразованием, осознанно планировать повышение квалификации.</b></p>	<p><b>Как Вы планируете собственное дальнейшее повышение квалификации (строительство собственной карьеры)?</b></p>
<p><b>ОК.9 Ориентироваться в условиях частой смены технологий в профессиональной деятельности.</b></p>	<p><b>Расскажите о перспективных разработках в области технологии производства летательных аппаратов.</b></p>



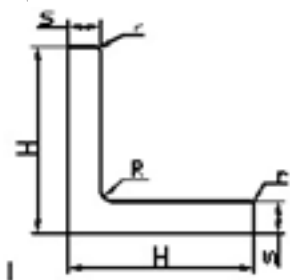
## Задание № 5

### ПК.4

Вид практического задания: Разработать чертеж детали

Практическое задание:

Разработать чертеж стойки из профиля прессованного прямоугольного равнополочного уголкового сечения из алюминия, алюминиевых и магниевых сплавов ГОСТ 13737-90 при проектировании в программе NX (INVENTOR), длиной 200 мм, на одной полке фаска 5x45° (2 места), на другой полке скругление R8 (2 места). Сечение профиля на выбор по таблице



№ пп	Номер профиля	H	S	S <sub>1</sub>	R	r	Площадь сечения, мм <sup>2</sup>	Теоретическая масса 1 м профиля, кг		Моменты инерции, см <sup>4</sup>	
								Алюминиевые сплавы	Магниевые сплавы	I <sub>x</sub>	I <sub>y</sub>
1	410003	12.0	1.0	1.0	1.5	0.5	0.234	0.067	0.042	0.03	0.03
2	410013	15.0	1.5	1.5	2.0	0.7	0.434	0.124	0.078	0.09	0.09
3	410018	15.0	2.0	2.0	2.0	1.0	0.564	0.161	0.102	0.11	0.11
4	410025	18.0	1.5	1.5	2.0	0.7	0.524	0.149	0.094	0.16	0.16
5	410038	20.0	1.5	1.5	2.0	0.7	0.584	0.166	0.105	0.22	0.22
6	410040	20.0	2.0	2.0	2.0	1.0	0.764	0.218	0.138	0.28	0.28
7	410053	25.0	2.0	2.0	2.0	1.0	0.964	0.275	0.174	0.57	0.57
8	410065	25.0	4.0	4.0	4.0	2.0	1.857	0.529	0.334	1.01	1.01
9	410068	25.0	5.0	5.0	3.0	2.5	2.242	0.639	0.404	1.50	1.50

Необходимое оборудование: ПК, NX (INVENTOR)

Наименование операций	Норма времени (мин.)

<b>Выполнить чертеж детали</b>	<b>45</b>
--------------------------------	-----------

**Критерии оценки:**

<b>Наименование операций и приемов</b>	<b>Максимальное количество баллов за каждую операцию или прием</b>
<b>Выполнить чертеж детали</b>	<b>100</b>
<b>правильно показаны виды детали</b>	<b>20</b>
<b>правильно задано и показано сечение</b>	<b>20</b>
<b>правильно выполнена графика фасок и радиусов скругления</b>	<b>20</b>
<b>ТУ прописаны верно</b>	<b>20</b>
<b>правильно заполнена основная надпись чертежа</b>	<b>20</b>
<b>ИТОГО</b>	<b>100</b>

**Проверяемые общие компетенции:**

<b>ОК</b>	<b>Задания для проверки</b>
<b>ОК.1 Понимать сущность и социальную значимость своей будущей профессии, проявлять к ней устойчивый интерес.</b>	<b>Назовите область своей будущей профессиональной деятельности в соответствии с ФГОС СПО;</b>

<p><b>ОК.2 Организовывать собственную деятельность, определять методы и способы выполнения профессиональных задач, оценивать их эффективность и качество.</b></p>	<p><b>При выполнении практического задания возникали ли у Вас какие-либо затруднения, связанные с отсутствием знаний по типовым методам и способам выполнения профессиональных задач?</b></p>
<p><b>ОК.3 Принимать решения в стандартных и нестандартных ситуациях и нести за них ответственность.</b></p>	<p><b>Готовы ли Вы нести ответственность, например, за допущенный Вами брак при сборке дорогостоящего авиационного узла?</b></p>
<p><b>ОК.4 Осуществлять поиск, анализ и оценку информации, необходимой для постановки и решения профессиональных задач, профессионального и личностного развития.</b></p>	<p><b>Назовите основные для Вас источники информации для эффективного выполнения профессиональных задач, профессионального и личностного развития.</b></p>
<p><b>ОК.5 Использовать информационно-коммуникационные технологии в профессиональной деятельности.</b></p>	<p><b>Назовите примеры использования Вами информационно-коммуникационных технологий в процессе обучения.</b></p>
<p><b>ОК.6 Работать в коллективе и команде, эффективно общаться с коллегами, руководством, потребителями.</b></p>	<p><b>Комиссия оценивает, насколько эффективно обучающийся защищает выполненное задание, как строит свой доклад, уверенно ли отвечает на вопросы, владеет ли специальной терминологией.</b></p>
<p><b>ОК.7 Брать на себя ответственность за работу членов команды (подчиненных), за результат выполнения заданий.</b></p>	<p><b>Комиссия оценивает, насколько эффективно обучающийся защищает выполненное задание, как строит свой доклад, уверенно ли отвечает на вопросы, владеет ли специальной терминологией.</b></p>

<b>ОК.8 Самостоятельно определять задачи профессионального и личностного развития, заниматься самообразованием, осознанно планировать повышение квалификации.</b>	<b>Готовы ли Вы заниматься самообразованием для решения более сложных профессиональных задач?</b>
<b>ОК.9 Ориентироваться в условиях частой смены технологий в профессиональной деятельности.</b>	<b>Расскажите о перспективных разработках в области технологии производства летательных аппаратов.</b>

## Задание № 6

### ПК.5

**Вид практического задания:** Выполнить расчет технологичности заданного узла

**Практическое задание:**

Рассчитать технологичность заданного узла.

Суммарный показатель технологичности определяется как сумма произведений показателя уровня технологичности параметра на удельный вес этого показателя технологичности согласно формуле

$$K_{\text{тех}} = \sum (N_i \cdot M_i)$$

где:

$N_i$  - значение показателя уровня технологичности;

$M_i$  - удельный вес показателя технологичности;

$t$  - порядковый номер показателя.

Значение показателей уровня технологичности и удельные веса показателей в таблице приложения

**Необходимое оборудование:** ПК

Наименование операций	Норма времени (мин.)
Рассчитать уровень тенологичности	45

**Критерии оценки:**

Наименование операций и приемов	Максимальное количество
---------------------------------	-------------------------

	баллов за каждую операцию или прием
Рассчитать уровень технологичности	100
Верно указаны формы обводов, форма контура и габариты	20
Верно определен выход на обвод	20
Верно определен допуск на аэродинамический контур	20
Верно определен подход к точкам силового замыкания (	20
Просчитана и правильно определена технологичность конструкции узла	20
<b>ИТОГО</b>	<b>100</b>

**Проверяемые общие компетенции:**

ОК	Задания для проверки
ОК.1 Понимать сущность и социальную значимость своей будущей профессии, проявлять к ней устойчивый интерес.	Назовите область своей будущей профессиональной деятельности в соответствии с ФГОС СПО;
ОК.2 Организовывать собственную деятельность, определять методы и способы выполнения профессиональных задач, оценивать их эффективность и качество.	При выполнении практического задания возникали ли у Вас какие-либо затруднения, связанные с отсутствием знаний по типовым методам и способам выполнения профессиональных задач?
ОК.3 Принимать решения в стандартных и нестандартных ситуациях и нести за них ответственность.	Готовы ли Вы нести ответственность, например, за допущенный Вами брак при сборке дорогостоящего авиационного узла?

<p><b>ОК.4 Осуществлять поиск, анализ и оценку информации, необходимой для постановки и решения профессиональных задач, профессионального и личностного развития.</b></p>	<p><b>Назовите основные для Вас источники информации для эффективного выполнения профессиональных задач, профессионального и личностного развития.</b></p>
<p><b>ОК.5 Использовать информационно-коммуникационные технологии в профессиональной деятельности.</b></p>	<p><b>Назовите примеры использования Вами информационно-коммуникационных технологий в процессе обучения.</b></p>
<p><b>ОК.6 Работать в коллективе и команде, эффективно общаться с коллегами, руководством, потребителями.</b></p>	<p><b>Комиссия оценивает, насколько эффективно обучающийся защищает выполненное задание, как строит свой доклад, уверенно ли отвечает на вопросы, владеет ли специальной терминологией.</b></p>
<p><b>ОК.7 Брать на себя ответственность за работу членов команды (подчиненных), за результат выполнения заданий.</b></p>	<p><b>Готовы ли Вы брать на себя ответственность за результат выполнения заданий членами команды (подчиненными).</b></p>
<p><b>ОК.8 Самостоятельно определять задачи профессионального и личностного развития, заниматься самообразованием, осознанно планировать повышение квалификации.</b></p>	<p><b>Готовы ли Вы заниматься самообразованием для решения более сложных профессиональных задач?</b></p>
<p><b>ОК.9 Ориентироваться в условиях частой смены технологий в профессиональной деятельности.</b></p>	<p><b>Расскажите о перспективных разработках в области технологии производства летательных аппаратов.</b></p>

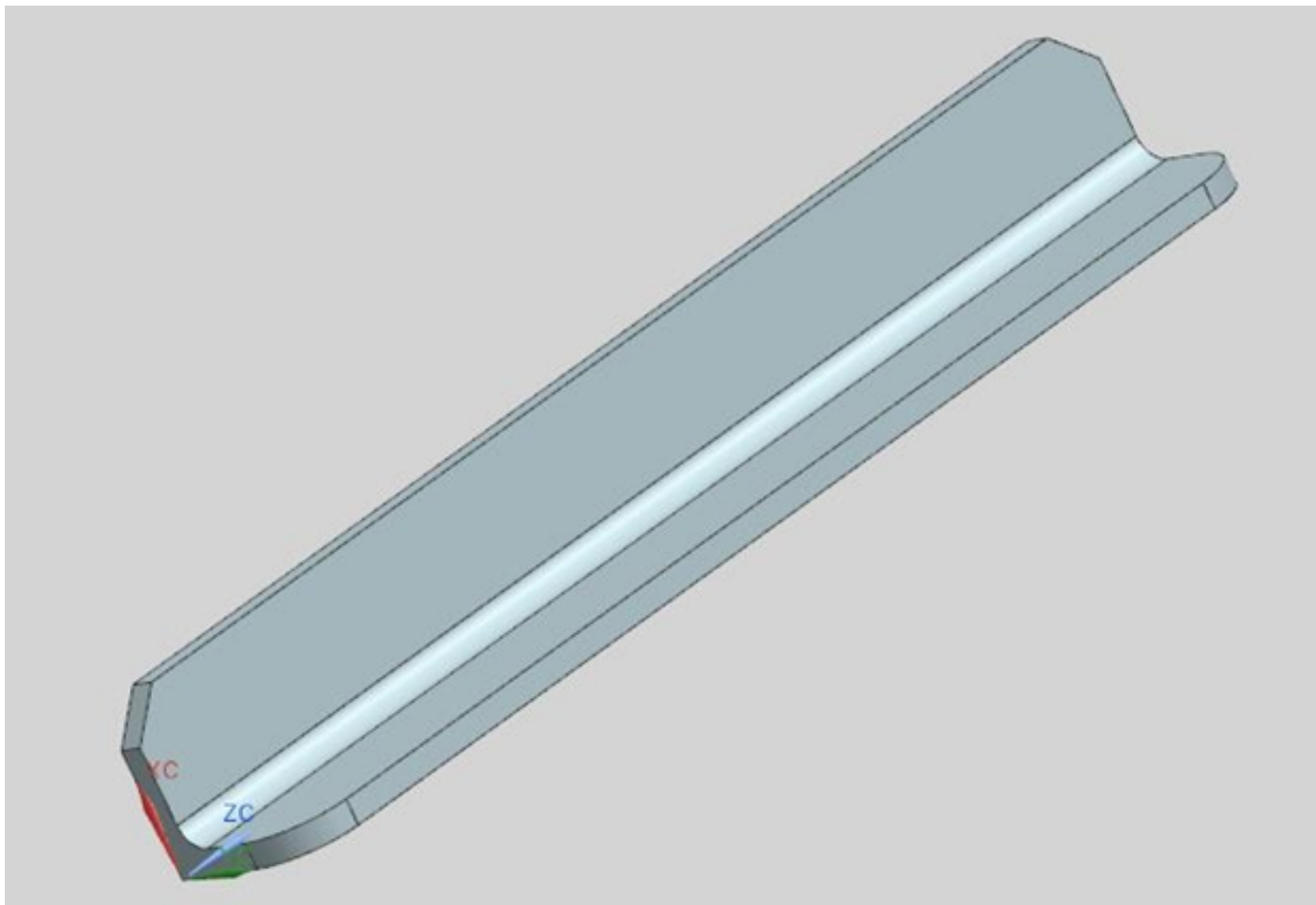
**Задание № 7**

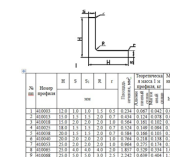
**ПК.6**

**Вид практического задания: Спроектировать деталь в системе NX (INVENTOR)**

**Практическое задание:**







Спроектировать стойку из профиля прессованного прямоугольного равнополочного уголкового сечения из алюминия, алюминиевых и магниевых сплавов ГОСТ 13737-90 при проектировании в программе NX (INVENTOR), длиной 200 мм, на одной полке фаска 5x45° (2 места), на другой полке скругление R8 (2 места). Сечение профиля на выбор по таблице

**Необходимое оборудование: ПК, NX (INVENTOR)**

Наименование операций	Норма времени (мин.)
спроектировать деталь в системе NX (INVENTOR)	45

**Критерии оценки:**

Наименование операций и приемов	Максимальное количество баллов за каждую операцию или прием
спроектировать деталь в системе NX (INVENTOR)	100
Правильно принята база детали в системе координат	20
Правильно спроектировано исходное сечение, согласно всех размеров в таблице	20
Фаски выполнены согласно заданных размеров	20
Скругления выполнены согласно заданных размеров	20

Деталь выполнена верно, параметризована, выставлена согласно принятой системы координат	20
<b>ИТОГО</b>	<b>100</b>

**Проверяемые общие компетенции:**

<b>ОК</b>	<b>Задания для проверки</b>
<b>ОК.1 Понимать сущность и социальную значимость своей будущей профессии, проявлять к ней устойчивый интерес.</b>	<b>Назовите область своей будущей профессиональной деятельности в соответствии с ФГОС СПО;</b>
<b>ОК.2 Организовывать собственную деятельность, определять методы и способы выполнения профессиональных задач, оценивать их эффективность и качество.</b>	<b>При выполнении практического задания возникали ли у Вас какие-либо затруднения, связанные с отсутствием знаний по типовым методам и способам выполнения профессиональных задач?</b>
<b>ОК.3 Принимать решения в стандартных и нестандартных ситуациях и нести за них ответственность.</b>	<b>Готовы ли Вы принять ответственное решение по внесению изменений в технологический процесс изготовления детали, если посчитаете, что эти изменения приведут к снижению себестоимости и повышению качества продукции?</b>
<b>ОК.4 Осуществлять поиск, анализ и оценку информации, необходимой для постановки и решения профессиональных задач, профессионального и личностного развития.</b>	<b>Приведите примеры источников информации, которые Вы использовали при выполнении профессиональных задач</b>

<p><b>ОК.5</b> Использовать информационно-коммуникационные технологии в профессиональной деятельности.</p>	<p>Какие информационно-коммуникационные технологии в профессиональной деятельности, Вы собираетесь применять при разработке дипломного проекта?</p>
<p><b>ОК.6</b> Работать в коллективе и команде, эффективно общаться с коллегами, руководством, потребителями.</p>	<p>Комиссия оценивает, насколько эффективно обучающийся защищает выполненное задание, как строит свой доклад, уверенно ли отвечает на вопросы, владеет ли специальной терминологией.</p>
<p><b>ОК.7</b> Брать на себя ответственность за работу членов команды (подчиненных), за результат выполнения заданий.</p>	<p>Готовы ли Вы брать на себя ответственность за работу членов команды (подчиненных), и какие методы организации и планирования Вы будете применять (пояснить на примере)?</p>
<p><b>ОК.8</b> Самостоятельно определять задачи профессионального и личностного развития, заниматься самообразованием, осознанно планировать повышение квалификации.</p>	<p>Как Вы планируете собственное дальнейшее повышение квалификации (строительство собственной карьеры)?</p>
<p><b>ОК.9</b> Ориентироваться в условиях частой смены технологий в профессиональной деятельности.</p>	<p>Расскажите о перспективных разработках в области технологии производства летательных аппаратов.</p>