



Министерство образования Иркутской области
Государственное бюджетное профессиональное
образовательное учреждение Иркутской области
«Иркутский авиационный техникум»

УТВЕРЖДАЮ
и.о. директора
ГБПОУИО «ИАТ»


Коробкова Е.А.
«29» мая 2020 г.

ФОНД ОЦЕНОЧНЫХ СРЕДСТВ ПО ДИСЦИПЛИНЕ

ОП.02 Техническая механика

специальности

24.02.01 Производство летательных аппаратов

Иркутск, 2020

Рассмотрена
цикловой комиссией
С протокол №11 от 20.04.2020
г.

Председатель ЦК

 В.П. Гайворонская

№	Разработчик ФИО
1	Иванова Наталья Викторовна

1. ОБЩИЕ ПОЛОЖЕНИЯ

1.1. Область применения фонда оценочных средств (ФОС)

ФОС по дисциплине является частью программы подготовки специалистов среднего звена по специальности 24.02.01 Производство летательных аппаратов

1.2. Место дисциплины в структуре ППСЗ:

ОП.00 Общепрофессиональный цикл.

1.3. Цели и задачи дисциплины – требования к результатам освоения дисциплины

В результате освоения дисциплины обучающийся должен	№ дидактической единицы	Формируемая дидактическая единица
Знать	1.1	виды машин и механизмов, принцип действия, кинематические и динамические характеристики;
	1.2	типы кинематических пар;
	1.3	типы соединений деталей и машин;
	1.4	основные сборочные единицы и детали;
	1.5	характер соединения деталей и сборочных единиц;
	1.6	принцип взаимозаменяемости;
	1.7	виды движений и преобразующие движения механизмы;
	1.8	виды передач: их устройство, назначение, преимущества и недостатки, условные обозначения на схемах;
	1.9	передаточное отношение и число;
	1.10	методику расчета элементов конструкций на прочность, жесткость и устойчивость при различных видах деформации
Уметь	2.1	читать кинематические схемы;
	2.2	проводить расчет и проектировать детали и сборочные единицы общего назначения;
	2.3	проводить сборочно-разборочные работы в соответствии с характером соединений деталей и сборочных единиц;

	2.4	определять напряжения в конструкционных элементах;
	2.5	производить расчеты элементов конструкций на прочность, жесткость и устойчивость;
	2.6	определять передаточное отношение;

1.4. Формируемые компетенции:

ОК.1 Понимать сущность и социальную значимость своей будущей профессии, проявлять к ней устойчивый интерес.

ОК.2 Организовывать собственную деятельность, определять методы и способы выполнения профессиональных задач, оценивать их эффективность и качество.

ОК.3 Принимать решения в стандартных и нестандартных ситуациях и нести за них ответственность.

ОК.4 Осуществлять поиск, анализ и оценку информации, необходимой для постановки и решения профессиональных задач, профессионального и личностного развития.

ОК.5 Использовать информационно-коммуникационные технологии в профессиональной деятельности.

ОК.6 Работать в коллективе и команде, эффективно общаться с коллегами, руководством, потребителями.

ОК.8 Самостоятельно определять задачи профессионального и личностного развития, заниматься самообразованием, осознанно планировать повышение квалификации.

ПК.1.1 Анализировать объект производства: конструкцию летательного аппарата, агрегатов, узлов, деталей, систем, конструкторскую документацию на их изготовление и монтаж.

ПК.2.1 Анализировать техническое задание для разработки конструкции несложных деталей и узлов изделия и оснастки. Производить увязку и базирование элементов изделий и оснастки по технологической цепочке их изготовления и сборки.

ПК.2.2 Выбирать конструктивное решение узла.

ПК.2.3 Выполнять необходимые типовые расчеты при конструировании.

ПК.2.4 Разрабатывать рабочий проект деталей и узлов в соответствии с требованиями ЕСКД.

ПК.3.2 Проверять качество выпускаемой продукции и/или выполняемых работ.

2. ФОНД ОЦЕНОЧНЫХ СРЕДСТВ ДИСЦИПЛИНЫ, ИСПОЛЬЗУЕМЫЙ ДЛЯ ТЕКУЩЕГО КОНТРОЛЯ

2.1 Текущий контроль (ТК) № 1

Тема занятия: 1.1.2. Решение задач на тему: определение равнодействующей заданной системы сходящихся сил.

Метод и форма контроля: Индивидуальные задания (Опрос)

Вид контроля: Письменные индивидуальные задания

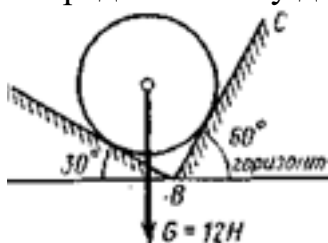
Дидактическая единица: 1.2 типы кинематических пар;

Занятие(-я):

1.1.1. Система сходящихся сил. Определение равнодействующей системы. Условие равновесия.

Задание №1

Определить силу давления гладкого шара силой тяжести G на плоскость.



Оценка	Показатели оценки
3	<ol style="list-style-type: none">1. Указан вид (наименование) связи.2. Тело "освобождено" от связей и показаны точки приложения и направление реакций (составлена расчетная схема).3. Правильно составлены уравнения равновесия системы (сумма проекций на оси X и Y) с объяснением параметров, входящих в уравнения.
4	<ol style="list-style-type: none">1. Указан вид (наименование) связи.2. Тело "освобождено" от связей и показаны точки приложения и направление реакций (составлена расчетная схема).3. Правильно составлены уравнения равновесия системы (сумма проекций на оси X и Y) с объяснением параметров, входящих в уравнения.4. Определены значения искомых реакций, исходя из составленных уравнений равновесия.

5	<p>1. Указан вид (наименование) связи.</p> <p>2. Тело "освобождено" от связей и показаны точки приложения и направление реакций (составлена расчетная схема).</p> <p>3. Правильно составлены уравнения равновесия системы (сумма проекций на оси X и Y) с объяснением параметров, входящих в уравнения.</p> <p>4. Определены значения искомых реакции, исходя из составленных уравнений равновесия.</p> <p>5. Подробно объяснены параметры, входящие в уравнения равновесия и ход решения.</p>
---	--

Дидактическая единица: 1.6 принцип взаимозаменяемости;

Занятие(-я):

1.1.1. Система сходящихся сил. Определение равнодействующей системы. Условие равновесия.

Задание №1

Охарактеризовать термин "взаимозаменяемость".

<i>Оценка</i>	<i>Показатели оценки</i>
3	Приведено определение термина "взаимозаменяемость" и его значение в производстве.
4	<p>1. Приведено определение термина "взаимозаменяемость" и его значение в производстве.</p> <p>2. Перечислены виды взаимозаменяемости (не менее двух) и приведены их характеристики.</p>
5	<p>1. Приведено определение термина "взаимозаменяемость" и его значение в производстве.</p> <p>2. Перечислены все виды взаимозаменяемости и приведены их характеристики.</p>

Дидактическая единица: 1.1 виды машин и механизмов, принцип действия, кинематические и динамические характеристики;

Занятие(-я):

1.1.1. Система сходящихся сил. Определение равнодействующей системы. Условие равновесия.

Задание №1

1. Дать определение понятию механизм
2. Дать определение понятию машина
3. Перечислить основные виды механизмов. Описать структуру
4. Привести классификацию видов машин

<i>Оценка</i>	<i>Показатели оценки</i>
3	ответ на два вопроса
4	ответ на три вопроса
5	ответ на 4 вопроса

Дидактическая единица: 1.5 характер соединения деталей и сборочных единиц;

Занятие(-я):

1.1.1. Система сходящихся сил. Определение равнодействующей системы. Условие равновесия.

Задание №1

1. Что называется соединением деталей?
2. Классификация соединения деталей
3. Дать определение понятию прочность

<i>Оценка</i>	<i>Показатели оценки</i>
3	ответ на один вопрос
4	ответ на 2 вопроса
5	ответ на 3 вопроса

Дидактическая единица: 2.1 читать кинематические схемы;

Занятие(-я):

1.1.1. Система сходящихся сил. Определение равнодействующей системы. Условие равновесия.

Задание №1

1. Что называют кинематической схемой механизма?
2. Назовите основные виды механизмов
3. Как изображаются и нумеруются на кинематических схемах звенья

<i>Оценка</i>	<i>Показатели оценки</i>
3	ответ на 1 вопрос
4	ответ на 2 вопроса
5	ответ на 3 вопроса

2.2 Текущий контроль (ТК) № 2

Тема занятия: 2.1.2. Расчёты на прочность и жёсткость при растяжении-сжатии.

Метод и форма контроля: Индивидуальные задания (Опрос)

Вид контроля: Письменные индивидуальные задания

Дидактическая единица: 1.7 виды движений и преобразующие движения механизмы;

Занятие(-я):

1.3.2.Определение мощности и коэффициента полезного действия.

Задание №1

Уметь определять кинематические характеристики твердых тел при различных видах движения.

<i>Оценка</i>	<i>Показатели оценки</i>
3	1. Перечислены параметры движения точки. 2. Названы простейшие виды движения твердого тела. Перечислены параметры движения твердого тела.
4	1. Перечислены параметры движения точки. 2. Названы простейшие виды движения твердого тела. Перечислены параметры движения твердого тела. 3. Движение груза <i>A</i> задано уравнением $y = at^2 + bt + c$, где $[y]$, м, $[t]$, с. Определены скорость и ускорение груза в моменты времени t , если $a=3\text{м/с}^2$; $b=4\text{м/с}^2$; $c=0$.
5	1. Перечислены параметры движения точки. 2. Названы простейшие виды движения твердого тела. Перечислены параметры движения твердого тела. 3. Движение груза <i>A</i> задано уравнением $y = at^2 + bt + c$, где $[y]$, м, $[t]$, с. Определены скорость и ускорение груза в моменты времени t , если $a=3\text{м/с}^2$; $b=4\text{м/с}^2$; $c=0$. 4. Записаны формулы, характеризующие вращательное движение твердого тела вокруг неподвижной оси.

Дидактическая единица: 1.4 основные сборочные единицы и детали;

Занятие(-я):

1.1.4.Балочные системы: определение реакций связей заданных систем сил и моментов.

1.2.1.Расчёт кинематических параметров движения точки.

Задание №1

Назовите вид передачи, смонтированной в данном редукторе и назовите преимущества и недостатки передачи.

<i>Оценка</i>	<i>Показатели оценки</i>
3	Перечислено два преимущества и два недостатка передачи данного редуктора.

4	1. Перечислено три преимущества и три недостатка передачи данного редуктора с обоснованием оценки. 2. Приведена сравнительная оценка передачи редуктора с ременной передачей
5	1. Перечислено пять преимуществ и пять недостатков передачи данного редуктора с обоснованием оценки. 2. Приведена сравнительная оценка передачи редуктора с ременной и цепной передачами.

Дидактическая единица: 1.3 типы соединений деталей и машин;

Занятие(-я):

1.1.4. Балочные системы: определение реакций связей заданных систем сил и моментов.

Задание №1

конспект "Типы соединений деталей и машин"

<i>Оценка</i>	<i>Показатели оценки</i>
3	конспект выполнен с существенными замечаниями
4	конспект выполнен с небольшими замечаниями
5	конспект выполнен без замечаний

Дидактическая единица: 1.10 методику расчета элементов конструкций на прочность, жесткость и устойчивость при различных видах деформации

Занятие(-я):

1.1.4. Балочные системы: определение реакций связей заданных систем сил и моментов.

Задание №1

1. Дать определение понятиям: прочность, жесткость, устойчивость, деформация
2. Раскрыть содержание понятия "деформация растяжения (сжатия)"
3. Виды деформации.

<i>Оценка</i>	<i>Показатели оценки</i>
3	ответ на 1 вопрос
4	ответ на 2 вопроса
5	ответ на 3 вопроса

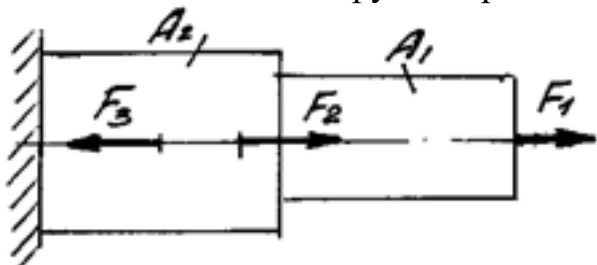
Дидактическая единица: 2.4 определять напряжения в конструктивных элементах;

Занятие(-я):

2.1.1. Построение эпюр продольных сил и нормальных напряжений для заданного бруса.

Задание №1

Рассчитать заданный брус на прочность при деформации растяжения - сжатия



Оценка	Показатели оценки
3	<ol style="list-style-type: none">1. Определено количество и величина внутренних продольных сил и указаны границы участков действия каждой силы, используя основной метод сопротивления материалов - метод сечений2..Построена эпюра продольных сил с учетом величин сил и их знаков.3. Определены значения нормальных напряжений и количество участков их действия.
4	<ol style="list-style-type: none">1. Определено количество и величина внутренних продольных сил и указаны границы участков действия каждой силы, используя основной метод сопротивления материалов - метод сечений2..Построена эпюра продольных сил с учетом величин сил и их знаков.3. Определены значения нормальных напряжений и количество участков их действия.4. Построена эпюра нормальных напряжений5. Указаны участки, на которых действуют максимальные по абсолютной величине продольная сила и нормальное напряжение.

5	<p>1. Определено количество и величина внутренних продольных сил и указаны границы участков действия каждой силы, используя основной метод сопротивления материалов - метод сечений</p> <p>2.. Построена эпюра продольных сил с учетом величин сил и их знаков.</p> <p>3. Определены значения нормальных напряжений и количество участков их действия.</p> <p>4. Построена эпюра нормальных напряжений</p> <p>5. Указаны участки, на которых действуют максимальные по абсолютной величине продольная сила и нормальное напряжение.</p> <p>6. Определен запас прочности бруса.</p>
---	--

2.3 Текущий контроль (ТК) № 3

Тема занятия: 2.2.1. Расчёты на прочность и жёсткость при кручении.

Метод и форма контроля: Домашняя работа (Опрос)

Вид контроля: проверка письменной домашней работы

Дидактическая единица: 2.2 проводить расчет и проектировать детали и сборочные единицы общего назначения;

Занятие(-я):

2.1.3. Решение комплексной задачи (растяжение, срез, смятие).

Задание №1

1. Дать определение понятиям срез, смятие, растяжение

2. Проверить прочность тяги на растяжение, а болта на срез и смятие, если к тяге приложена сила $F=60$ кН, размеры даны на рисунке (у преподавателя), при допускаемых напряжениях: на растяжение = 120 МПа, на срез = 80 МПа, на смятие = 240 МПа

<i>Оценка</i>	<i>Показатели оценки</i>
3	ответ на первый вопрос
4	ответ на первый вопрос, задача решена с замечаниями, но суть рассуждения верная
5	ответ на первый вопрос + верное решение задачи

Дидактическая единица: 2.5 производить расчеты элементов конструкций на прочность, жесткость и устойчивость;

Занятие(-я):

2.1.2. Расчёты на прочность и жёсткость при растяжении-сжатии.

Задание №1

1. что называется проверочным расчетом на прочность?
2. От чего зависит расчетное напряжение?
3. что называется проектировочным расчетом?
4. Опишите условие прочности при растяжении и сжатии. Отличаются ли условия прочности при расчете на растяжение и расчете на сжатие?

<i>Оценка</i>	<i>Показатели оценки</i>
3	ответ на 2 вопроса
4	ответ на три вопроса
5	ответ на 4 вопроса

2.4 Текущий контроль (ТК) № 4

Тема занятия: 2.4.3.Определение запаса прочности бруса круглого поперечного сечения.

Метод и форма контроля: Индивидуальные задания (Опрос)

Вид контроля: Письменные индивидуальные задания

Дидактическая единица: 1.10 методику расчета элементов конструкций на прочность, жесткость и устойчивость при различных видах деформации

Занятие(-я):

2.2.1.Расчёты на прочность и жёсткость при кручении.

2.3.3.Определение прогибов балки и расчёты на жёсткость при изгибе.

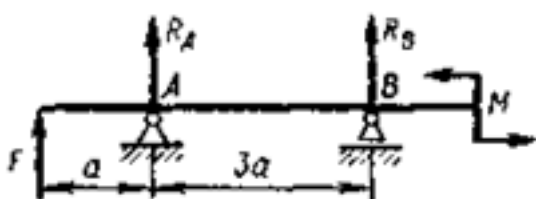
2.4.1.Сложное напряженное состояние в точке упругого тела. Сочетание изгиба с растяжением или сжатием.

2.4.2.Усталостное разрушение, его причины и характер. Циклы напряжений.

Факторы, влияющие на его величину. Коэффициент запаса прочности.

Задание №1

Определение реакций балки по заданной схеме:



<i>Оценка</i>	<i>Показатели оценки</i>

3	<ol style="list-style-type: none"> 1. Указан вид (наименование) связи в соответствии с аксиомами статики. 2. Составлены уравнения равновесия системы в соответствии с законами математики. 3. Определены величины реакций.
4	<ol style="list-style-type: none"> 1. Указан вид (наименование) связи в соответствии с аксиомами статики. 2. Составлены уравнения равновесия системы с объяснением параметров, входящих в уравнения в соответствии с законами математики. 3. Определены величины и направление реакций.
5	<ol style="list-style-type: none"> 1. Указан вид (наименование) связи в соответствии с аксиомами статики. 2. Составлены уравнения равновесия системы с объяснением параметров, входящих в уравнения в соответствии с законами математики. 3. Определены величины и направление реакций. 4. Проверена правильность определения реакций связей.

Дидактическая единица: 2.5 производить расчеты элементов конструкций на прочность, жесткость и устойчивость;

Занятие(-я):

2.3.1. Определение прогибов и нормальных напряжений при изгибе.

2.3.2. Построение эпюр поперечных сил и изгибающих моментов для заданной балки. Определение размеров поперечного сечения балок при расчётах на прочность

Задание №1

Рассчитать размеры поперечного сечения балки, приведенной выше

<i>Оценка</i>	<i>Показатели оценки</i>
3	<ol style="list-style-type: none"> 1. Определено опасное сечение балки в соответствии с эпюрой изгибающих моментов. 2. Определена геометрическая характеристика прочности поперечного сечения балки (осевой момент сопротивления) и подобрано стандартное сечение заданного профиля по таблице.

4	<p>1. Определено опасное сечение балки в соответствии с эпюрой изгибающих моментов.</p> <p>2. Определена геометрическая характеристика прочности поперечного сечения балки (осевой момент сопротивления) и подобрано: а) стандартное сечение заданного профиля по таблице; б) рассчитан диаметр балки сплошного круглого сечения.</p>
5	<p>1. Определено опасное сечение балки в соответствии с эпюрой изгибающих моментов.</p> <p>2. Определена геометрическая характеристика прочности поперечного сечения балки (осевой момент сопротивления) и подобрано: а) стандартное сечение заданного профиля по таблице; б) рассчитан диаметр балки сплошного круглого сечения; в) определены размеры балки квадратного сечения</p>

2.5 Текущий контроль (ТК) № 5

Тема занятия: 3.2.5.Изучение конструкций зубчатых колес и передач. Замеры основных параметров.разборочно - сборочных работ на примере зубчатого редуктора.

Метод и форма контроля: Лабораторная работа (Опрос)

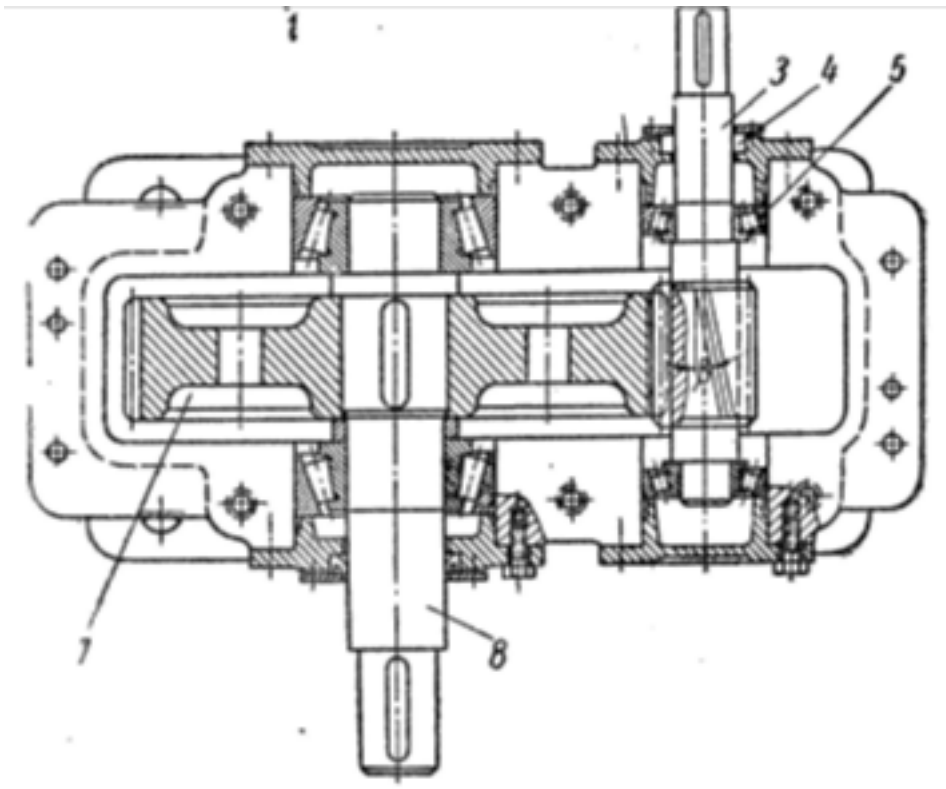
Вид контроля: Защита отчёта по лабораторной работе

Дидактическая единица: 1.1 виды машин и механизмов, принцип действия, кинематические и динамические характеристики;

Занятие(-я):

Задание №1

Изучение конструкции цилиндрического зубчатого редуктора:



<i>Оценка</i>	<i>Показатели оценки</i>
3	1. Перечислены основные отличия механизма от машины. 2. Охарактеризованы виды механизмов, составляющих редуктор.
4	1. Перечислены основные отличия механизма от машины. 2. Охарактеризованы виды механизмов, составляющих редуктор. 3. Перечислены еще три механизма и охарактеризовано их назначение.
5	1. Перечислены основные отличия механизма от машины. 2. Охарактеризованы виды механизмов, составляющих редуктор. 3. Перечислены еще пять механизмов и охарактеризовано их назначение.

Дидактическая единица: 1.8 виды передач: их устройство, назначение, преимущества и недостатки, условные обозначения на схемах;

Занятие(-я):

3.2.2. Фрикционные передачи и вариаторы. Классификация и принцип действия нерегулируемых передач. Передача с бесступенчатым регулированием передаточного числа — вариаторы. Область применения, определение диапазона регулирования.

3.2.3. Зубчатые передачи: принцип действия, назначение, классификация, конструкции зубчатых колёс. Основы теории и геометрия цилиндрических

зубчатых передач/

Задание №1

Назовите вид передачи, смонтированной в данном редукторе и назовите преимущества и недостатки передачи.

<i>Оценка</i>	<i>Показатели оценки</i>
3	Перечислено два преимущества и два недостатка передачи данного редуктора.
4	1. Перечислено три преимущества и три недостатка передачи данного редуктора с обоснованием оценки. 2. Приведена сравнительная оценка передачи редуктора с ременной передачей
5	1. Перечислено пять преимуществ и пять недостатков передачи данного редуктора с обоснованием оценки. 2. Приведена сравнительная оценка передачи редуктора с ременной и цепной передачами.

Дидактическая единица: 2.6 определять передаточное отношение;

Занятие(-я):

3.2.1. Общие сведения о передачах. Назначение и классификация передач, используемых в технологическом оборудовании. Кинематические и силовые соотношения в передаточных механизмах.

3.2.4. Расчёт геометрических, кинематических и силовых параметров прямозубых и косозубых цилиндрических передач

Задание №1

Получите у преподавателя зубчатое колесо и рассчитайте параметры передачи в соответствии с методическими указаниями.

Порядок выполнения работы:

1. Подготовить рабочее место, получить деталь, методическое пособие, штангенциркуль для замеров.
2. Ознакомиться с порядком выполнения работы.
3. Замерить наружный диаметр колеса d_a , ширину венца колеса b , подсчитать число зубьев колеса z .
4. Получить у преподавателя дополнительные указания по расчету: вид колеса (ведущее или ведомое), значение передаточного числа.
5. Рассчитать модуль зацепления по формуле: $m = d_a / (z + 2)$
6. Округлить полученное расчетом значение модуля до ближайшего стандартного значения из следующего ряда: 0,8; 0,9; 1; 1,125; 1,25; 1,375; 1,5; 1,75; 2; 2,25; 2,5; 2,75; 3; 3,5; 4; 4,5; 5.
7. Рассчитать остальные параметры согласно ГОСТ 13755-81 и заполнить бланк

формы отчета.

Высота головки зуба: $h_a = m$

Высота ножки зуба: $h_f = 1,25m$

Высота зуба: $h = h_a + h_f = 2,25m$

Окружной шаг: $P = \pi m$

Диаметр делительной окружности: $d = mz$

Диаметр окружности выступов: $d_a = d + 2h_a = m(z + 2)$

Диаметр окружности впадин: $d_f = d - 2h_f = m(z - 2,5)$

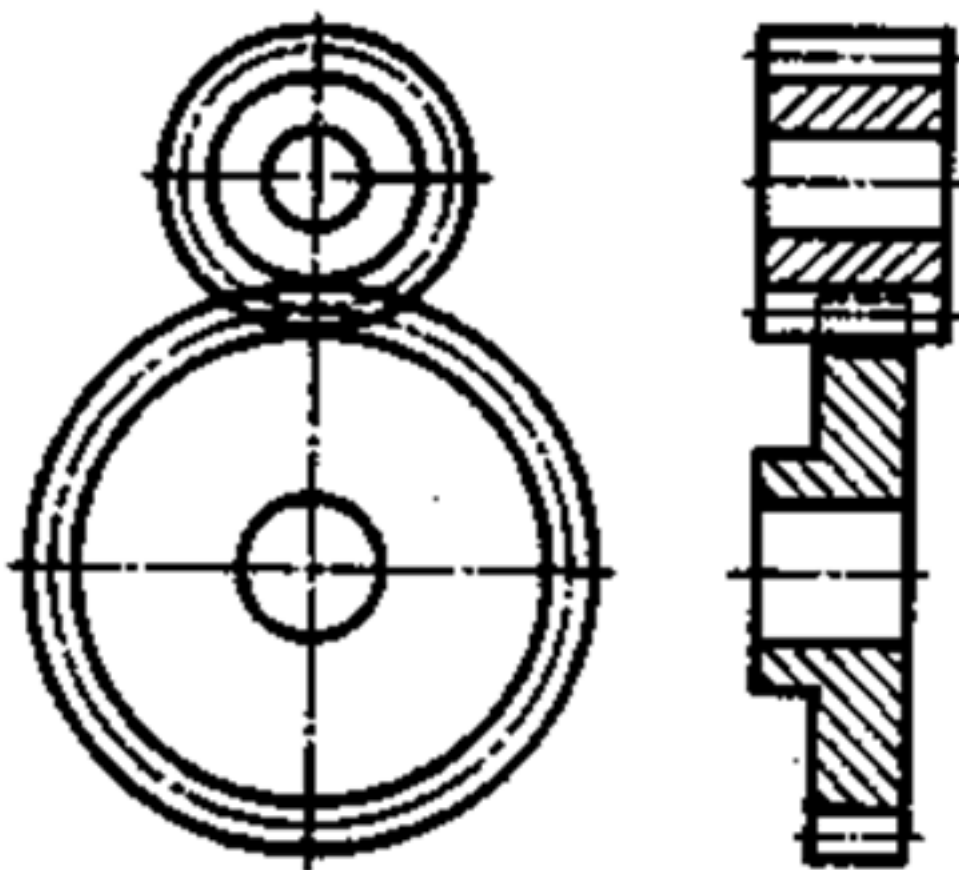
Межосевое расстояние двух сцепляющихся колес: $a = (d_1 + d_2) / 2 = m(z_1 + z_2) / 2$

Передаточное число передачи: $u = d_2 / d_1 = z_2 / z_1$

8. Выполнить эскизы передачи и нанести на них размеры.



Элементы зубчатого зацепления



Условное изображение зубчатой передачи

<i>Оценка</i>	<i>Показатели оценки</i>
3	1. Измерено зубчатое колесо и определен по формуле модуль зацепления. 2. Рассчитаны параметры передачи в соответствии с методическими указаниями.
4	1. Измерено зубчатое колесо и определен по формуле модуль зацепления. 2. Рассчитаны параметры передачи в соответствии с методическими указаниями. 3. Уточнено передаточное число, если при расчетах приходится округлять число зубьев. 4. Показаны на эскизе колеса или шестерни рассчитанные параметры.

5	<ol style="list-style-type: none"> 1. Измерено зубчатое колесо и определен по формуле модуль зацепления. 2. Рассчитаны параметры передачи в соответствии с методическими указаниями. 3. Уточнено передаточное число, если при расчетах приходится округлять число зубьев. 4. Показаны на эскизе колеса, шестерни и передачи рассчитанные параметры.
---	---

Дидактическая единица: 2.3 проводить сборочно-разборочные работы в соответствии с характером соединений деталей и сборочных единиц;

Занятие(-я):

2.4.3.Определение запаса прочности бруса круглого поперечного сечения.
 3.2.3.Зубчатые передачи: принцип действия, назначение, классификация, конструкции зубчатых колёс.Основы теории и геометрия цилиндрических зубчатых передач/

Задание №1

Выполнение сборочно - разборочных работ на примере редуктора

<i>Оценка</i>	<i>Показатели оценки</i>
3	<ol style="list-style-type: none"> 1. Отвинчены соединительные болты, снята крышка редуктора и крышки подшипниковых узлов; 2. Ознакомились с внутренним устройством редуктора. 3.Собран редуктор.
4	<ol style="list-style-type: none"> 1. Отвинчены соединительные болты, снята крышка редуктора и крышки подшипниковых узлов; 2. Ознакомились с внутренним устройством редуктора. 3. Описан способ смазки зацепления и подшипников. 4. Собран редуктор.
5	<ol style="list-style-type: none"> 1. Отвинчены соединительные болты, снята крышка редуктора и крышки подшипниковых узлов; 2. Ознакомились с внутренним устройством редуктора. 3. Описан способ смазки зацепления и подшипников. 4. Описаны уплотнения,примененные в редукторе. 5. Собран редуктор.

2.6 Текущий контроль (ТК) № 6

Тема занятия: 3.3.2.Проверочный (уточнённый) расчёт вала.

Метод и форма контроля: Самостоятельная работа (Опрос)

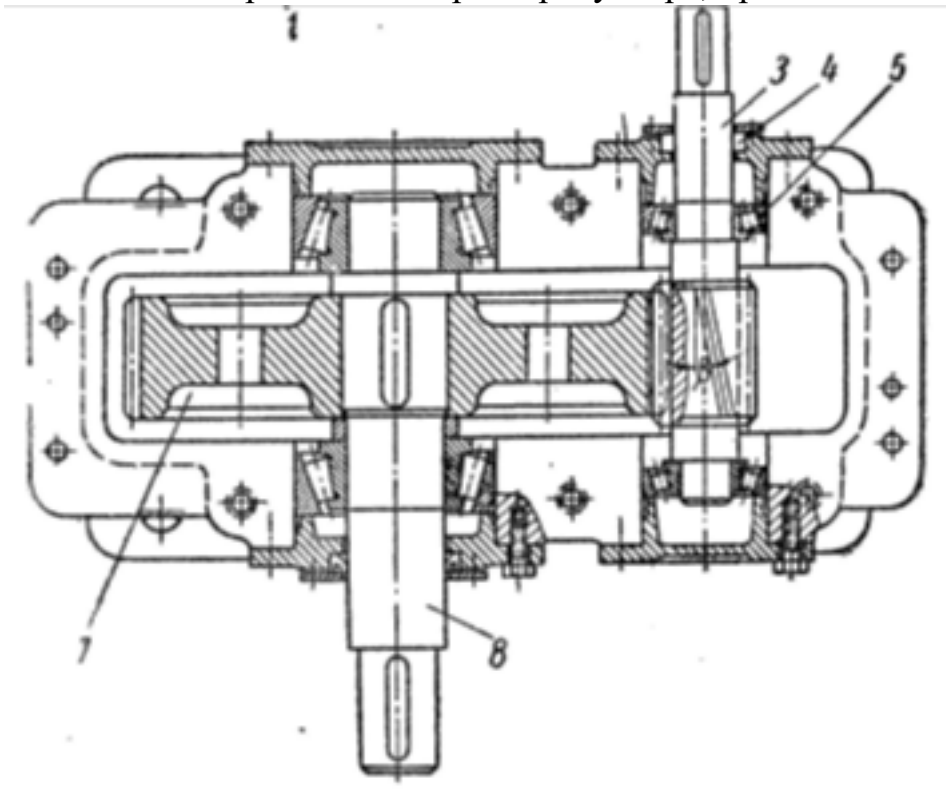
Вид контроля: Письменная самостоятельная работа

Дидактическая единица: 1.3 типы соединений деталей и машин;

Занятие(-я):

Задание №1

Внимательно прочитайте чертеж редуктора, приведенный ниже



<i>Оценка</i>	<i>Показатели оценки</i>
3	1. Перечислены типы соединений деталей. 2. Названы два соединения, использованные в конструкции редуктора.
4	1. Перечислены типы соединений деталей. 2. Названы четыре соединения, использованные в конструкции редуктора.
5	1. Перечислены типы соединений деталей. 2. Названы четыре соединения, использованные в конструкции редуктора. 3. Проверено на прочность шпоночное соединение.

Дидактическая единица: 1.5 характер соединения деталей и сборочных единиц;

Занятие(-я):

1.1.4.Балочные системы: определение реакций связей заданных систем сил и моментов.

Задание №1

Что понимают под термином "характер соединения"?

<i>Оценка</i>	<i>Показатели оценки</i>
3	Указан характер соединения имеется между деталями редуктора?
4	1.Какой характер соединения имеется между деталями редуктора? 2. Назван характер соединения между валом и ступицей зубчатого колеса.
5	1.Какой характер соединения имеется между деталями редуктора? 2. Назван характер соединения между валом и ступицей зубчатого колеса. 3.Назване характер соединения между валами и внутренними кольцами подшипников качения и между корпусом редуктора и наружными кольцами подшипников качения.

Дидактическая единица: 1.9 передаточное отношение и число;

Занятие(-я):

3.2.2.Фрикционные передачи и вариаторы. Классификация и принцип действия нерегулируемых передач. Передача с бесступенчатым регулированием передаточного числа — вариаторы. Область применения, определение диапазона регулирования.

3.2.3.Зубчатые передачи: принцип действия, назначение, классификация, конструкции зубчатых колёс.Основы теории и геометрия цилиндрических зубчатых передач/

Задание №1

Определите передаточное отношение и передаточное число передачи

<i>Оценка</i>	<i>Показатели оценки</i>
3	1.Охарактеризовано отличие передаточного отношения от передаточного числа. 2. Определено передаточное число передачи, если заданы числа зубьев колеса и шестерни.

4	<p>1. Определено передаточное число передачи, если заданы числа зубьев колеса и шестерни.</p> <p>2. Определено передаточное отношение передачи для двух вариантов исполнения: а) передача понижающая; б) передача повышающая.</p>
5	<p>1. Определено передаточное число передачи, если заданы числа зубьев колеса и шестерни.</p> <p>2. Определено передаточное отношение передачи для двух вариантов исполнения: а) передача понижающая; б) передача повышающая;</p> <p>3. Записаны формулы для определения передаточного отношения (не менее трех).</p>

Дидактическая единица: 2.1 читать кинематические схемы;

Занятие(-я):

1.1.2. Решение задач на тему: определение равнодействующей заданной системы сходящихся сил.

1.1.4. Балочные системы: определение реакций связей заданных систем сил и моментов.

1.2.1. Расчёт кинематических параметров движения точки.

1.3.1. Решение задач по методу кинетостатики.

1.3.2. Определение мощности и коэффициента полезного действия.

2.1.4. Определение осевых и полярных моментов плоских сечений.

3.2.4. Расчёт геометрических, кинематических и силовых параметров прямозубых и косозубых цилиндрических передач

3.2.6. Изучение структуры плоских механизмов. Определение степени подвижности и траектории движения заданной точки.

Задание №1

Что такое кинематическая схема?

<i>Оценка</i>	<i>Показатели оценки</i>
3	1. Начерчена кинематическая схема редуктора изучаемого в текущем контроле №4 .
4	<p>1. Начерчена кинематическая схема редуктора изучаемого в текущем контроле №4.</p> <p>2. Начерчена кинематическую схему передачи другого типа по заданию преподавателя</p>

5	1. Начерчена кинематическая схема редуктора изучаемого в текущем контроле №4. 2. Начерчена кинематическую схему двухступенчатой передачи по заданию преподавателя
---	--

Дидактическая единица: 2.2 проводить расчет и проектировать детали и сборочные единицы общего назначения;

Занятие(-я):

2.3.4.Расчёты на прочность и жесткость при изгибе.

3.1.1.Расчет неразъемных соединений по условию равнопрочности.

3.3.1.Проектный расчёт вала. Разработка конструкции вала.

Задание №1

Выполнить проектный и проверочный расчеты вала, разработать конструкцию вала в соответствии со сборочным чертежом редуктора.

<i>Оценка</i>	<i>Показатели оценки</i>
3	1. Составлена расчетная схема вала в соответствии с заданием. 2. Выполнен проектный (ориентировочный) расчет вала. 3.Разработана конструкция вала.
4	1. Составлена расчетная схема вала в соответствии с заданием. 2. Выполнен проектный (ориентировочный) расчет вала. 3.Разработана конструкция вала. 4. Построена эпюра изгибающих и крутящего моментов для вала. 5. Определен запас прочности вала в указанном сечении.
5	1. Составлена расчетная схема вала в соответствии с заданием. 2. Выполнен проектный (ориентировочный) расчет вала. 3.Разработана конструкция вала. 4. Построена эпюра изгибающих и крутящего моментов для вала. 5. Определен запас прочности вала в указанном сечении. 6. Дано заключение о способности воспринимать валом заданные нагрузки.

3. ФОНД ОЦЕНОЧНЫХ СРЕДСТВ ДИСЦИПЛИНЫ, ИСПОЛЬЗУЕМЫЙ ДЛЯ ПРОМЕЖУТОЧНОЙ АТТЕСТАЦИИ

№ семестра	Вид промежуточной аттестации
4	Экзамен

Экзамен может быть выставлен автоматически по результатам текущих контролей
Текущий контроль №1
Текущий контроль №2
Текущий контроль №3
Текущий контроль №4
Текущий контроль №5
Текущий контроль №6

Метод и форма контроля: Индивидуальные задания (Опрос)

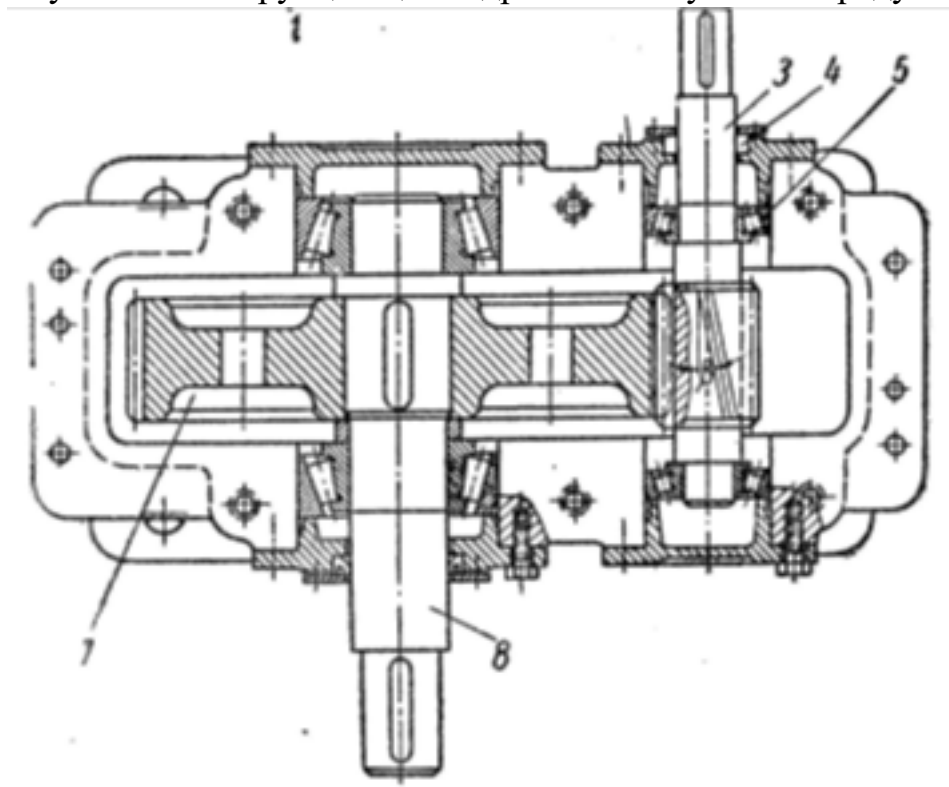
Вид контроля: по выбору выполнить два теоретических и два практических задания

Дидактическая единица для контроля:

1.1 виды машин и механизмов, принцип действия, кинематические и динамические характеристики;

Задание №1 (из текущего контроля)

Изучение конструкции цилиндрического зубчатого редуктора:



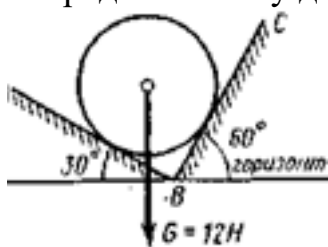
<i>Оценка</i>	<i>Показатели оценки</i>
3	1. Перечислены основные отличия механизма от машины. 2. Охарактеризованы виды механизмов, составляющих редуктор.
4	1. Перечислены основные отличия механизма от машины. 2. Охарактеризованы виды механизмов, составляющих редуктор. 3. Перечислены еще три механизма и охарактеризовано их назначение.
5	1. Перечислены основные отличия механизма от машины. 2. Охарактеризованы виды механизмов, составляющих редуктор. 3. Перечислены еще пять механизмов и охарактеризовано их назначение.

Дидактическая единица для контроля:

1.2 типы кинематических пар;

Задание №1 (из текущего контроля)

Определить силу давления гладкого шара силой тяжести G на плоскость.



<i>Оценка</i>	<i>Показатели оценки</i>
3	1. Указан вид (наименование) связи. 2. Тело "освобождено" от связей и показаны точки приложения и направление реакций (составлена расчетная схема). 3. Правильно составлены уравнения равновесия системы (сумма проекций на оси X и Y) с объяснением параметров, входящих в уравнения.
4	1. Указан вид (наименование) связи. 2. Тело "освобождено" от связей и показаны точки приложения и направление реакций (составлена расчетная схема). 3. Правильно составлены уравнения равновесия системы (сумма проекций на оси X и Y) с объяснением параметров, входящих в уравнения. 4. Определены значения искомых реакций, исходя из составленных уравнений равновесия.

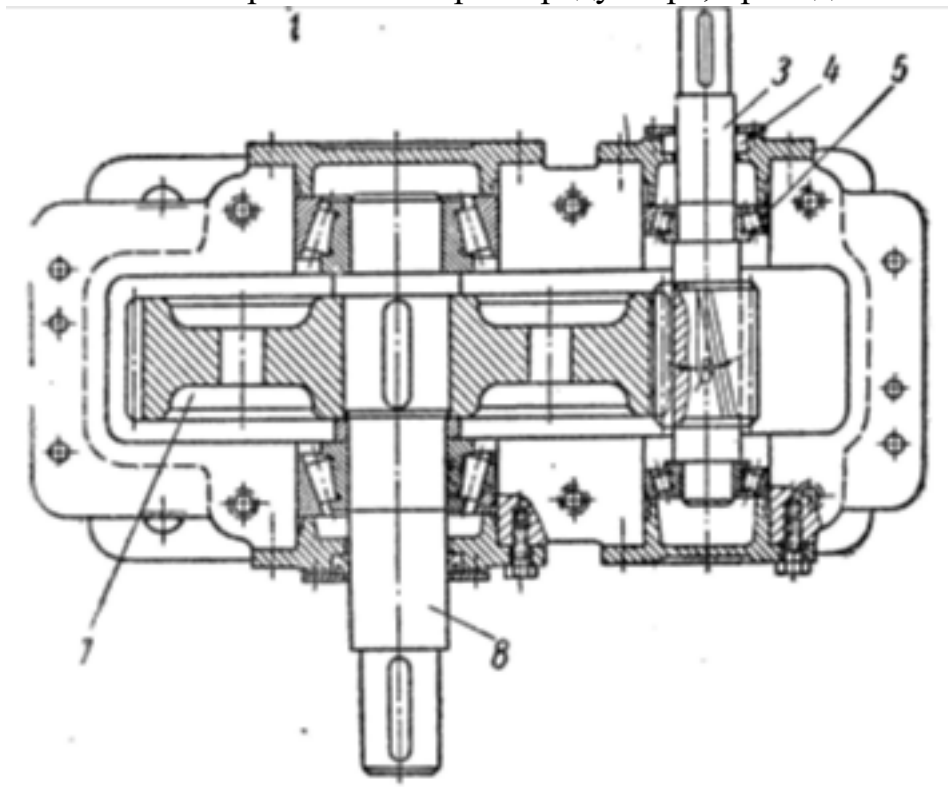
5	<ol style="list-style-type: none"> 1. Указан вид (наименование) связи. 2. Тело "освобождено" от связей и показаны точки приложения и направление реакций (составлена расчетная схема). 3. Правильно составлены уравнения равновесия системы (сумма проекций на оси X и Y) с объяснением параметров, входящих в уравнения. 4. Определены значения искомых реакции, исходя из составленных уравнений равновесия. 5. Подробно объяснены параметры, входящие в уравнения равновесия и ход решения.
---	---

Дидактическая единица для контроля:

1.3 типы соединений деталей и машин;

Задание №1 (из текущего контроля)

Внимательно прочитайте чертеж редуктора, приведенный ниже



<i>Оценка</i>	<i>Показатели оценки</i>
3	<ol style="list-style-type: none"> 1. Перечислены типы соединений деталей. 2. Названы два соединения, использованные в конструкции редуктора.

4	1. Перечислены типы соединений деталей. 2. Названы четыре соединения, использованные в конструкции редуктора.
5	1. Перечислены типы соединений деталей. 2. Названы четыре соединения, использованные в конструкции редуктора. 3. Проверено на прочность шпоночное соединение.

Дидактическая единица для контроля:

1.4 основные сборочные единицы и детали;

Задание №1 (из текущего контроля)

Назовите вид передачи, смонтированной в данном редукторе и назовите преимущества и недостатки передачи.

<i>Оценка</i>	<i>Показатели оценки</i>
3	Перечислено два преимущества и два недостатка передачи данного редуктора.
4	1. Перечислено три преимущества и три недостатка передачи данного редуктора с обоснованием оценки. 2. Приведена сравнительная оценка передачи редуктора с ременной передачей
5	1. Перечислено пять преимуществ и пять недостатков передачи данного редуктора с обоснованием оценки. 2. Приведена сравнительная оценка передачи редуктора с ременной и цепной передачами.

Дидактическая единица для контроля:

1.5 характер соединения деталей и сборочных единиц;

Задание №1 (из текущего контроля)

Что понимают под термином "характер соединения"?

<i>Оценка</i>	<i>Показатели оценки</i>
3	Указан характер соединения имеется между деталями редуктора?
4	1. Какой характер соединения имеется между деталями редуктора? 2. Назван характер соединения между валом и ступицей зубчатого колеса.

5	<p>1.Какой характер соединения имеется между деталями редуктора?</p> <p>2. Назван характер соединения между валом и ступицей зубчатого колеса.</p> <p>3.Назване характер соединения между валами и внутренними кольцами подшипников качения и между корпусом редуктора и наружными кольцами подшипников качения.</p>
---	--

Дидактическая единица для контроля:

1.6 принцип взаимозаменяемости;

Задание №1 (из текущего контроля)

Охарактеризовать термин "взаимозаменяемость".

<i>Оценка</i>	<i>Показатели оценки</i>
3	Приведено определение термина "взаимозаменяемость" и его значение в производстве.
4	<p>1.Приведено определение термина "взаимозаменяемость" и его значение в производстве.</p> <p>2. Перечислены виды взаимозаменяемости (не менее двух) и приведены их характеристики.</p>
5	<p>1.Приведено определение термина "взаимозаменяемость" и его значение в производстве.</p> <p>2. Перечислены все виды взаимозаменяемости и приведены их характеристики.</p>

Дидактическая единица для контроля:

1.7 виды движений и преобразующие движения механизмы;

Задание №1 (из текущего контроля)

Уметь определять кинематические характеристики твердых тел при различных видах движения.

<i>Оценка</i>	<i>Показатели оценки</i>
3	<p>1. Перечислены параметры движения точки.</p> <p>2. Названы простейшие виды движения твердого тела.</p> <p>Перечислены параметры движения твердого тела.</p>

4	<p>1. Перечислены параметры движения точки.</p> <p>2. Названы простейшие виды движения твердого тела.</p> <p>Перечислены параметры движения твердого тела.</p> <p>3. Движение груза A задано уравнением $y = at^2 + bt + c$, где $[y]$, м, $[t]$, с. Определены скорость и ускорение груза в моменты времени t, если $a=3\text{м/с}^2$; $b=4\text{м/с}^2$; $c=0$.</p>
5	<p>1. Перечислены параметры движения точки.</p> <p>2. Названы простейшие виды движения твердого тела.</p> <p>Перечислены параметры движения твердого тела.</p> <p>3. Движение груза A задано уравнением $y = at^2 + bt + c$, где $[y]$, м, $[t]$, с. Определены скорость и ускорение груза в моменты времени t, если $a=3\text{м/с}^2$; $b=4\text{м/с}^2$; $c=0$.</p> <p>4. Записаны формулы, характеризующие вращательное движение твердого тела вокруг неподвижной оси.</p>

Дидактическая единица для контроля:

1.8 виды передач: их устройство, назначение, преимущества и недостатки, условные обозначения на схемах;

Задание №1 (из текущего контроля)

Назовите вид передачи, смонтированной в данном редукторе и назовите преимущества и недостатки передачи.

Оценка	Показатели оценки
3	Перечислено два преимущества и два недостатка передачи данного редуктора.
4	<p>1. Перечислено три преимущества и три недостатка передачи данного редуктора с обоснованием оценки.</p> <p>2. Приведена сравнительная оценка передачи редуктора с ременной передачей</p>
5	<p>1. Перечислено пять преимуществ и пять недостатков передачи данного редуктора с обоснованием оценки.</p> <p>2. Приведена сравнительная оценка передачи редуктора с ременной и цепной передачами.</p>

Дидактическая единица для контроля:

1.9 передаточное отношение и число;

Задание №1 (из текущего контроля)

Определите передаточное отношение и передаточное число передачи

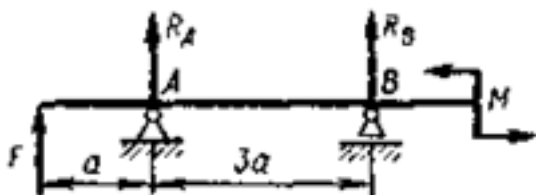
<i>Оценка</i>	<i>Показатели оценки</i>
3	1. Охарактеризовано отличие передаточного отношения от передаточного числа. 2. Определено передаточное число передачи, если заданы числа зубьев колеса и шестерни.
4	1. Определено передаточное число передачи, если заданы числа зубьев колеса и шестерни. 2. Определено передаточное отношение передачи для двух вариантов исполнения: а) передача понижающая; б) передача повышающая.
5	1. Определено передаточное число передачи, если заданы числа зубьев колеса и шестерни. 2. Определено передаточное отношение передачи для двух вариантов исполнения: а) передача понижающая; б) передача повышающая; 3. Записаны формулы для определения передаточного отношения (не менее трех).

Дидактическая единица для контроля:

1.10 методику расчета элементов конструкций на прочность, жесткость и устойчивость при различных видах деформации

Задание №1 (из текущего контроля)

Определение реакций балки по заданной схеме:



<i>Оценка</i>	<i>Показатели оценки</i>
3	1. Указан вид (наименование) связи в соответствии с аксиомами статики. 2. Составлены уравнения равновесия системы в соответствии с законами математики. 3. Определены величины реакций.

4	<ol style="list-style-type: none"> 1. Указан вид (наименование) связи в соответствии с аксиомами статики. 2. Составлены уравнения равновесия системы с объяснением параметров, входящих в уравнения в соответствии с законами математики. 3. Определены величины и направление реакций.
5	<ol style="list-style-type: none"> 1. Указан вид (наименование) связи в соответствии с аксиомами статики. 2. Составлены уравнения равновесия системы с объяснением параметров, входящих в уравнения в соответствии с законами математики. 3. Определены величины и направление реакций. 4. Проверена правильность определения реакций связей.

Дидактическая единица для контроля:

2.1 читать кинематические схемы;

Задание №1 (из текущего контроля)

Что такое кинематическая схема?

<i>Оценка</i>	<i>Показатели оценки</i>
3	1. Начерчена кинематическая схема редуктора изучаемого в текущем контроле №4 .
4	<ol style="list-style-type: none"> 1. Начерчена кинематическая схема редуктора изучаемого в текущем контроле №4. 2. Начерчена кинематическую схему передачи другого типа по заданию преподавателя
5	<ol style="list-style-type: none"> 1. Начерчена кинематическая схема редуктора изучаемого в текущем контроле №4. 2. Начерчена кинематическую схему двухступенчатой передачи по заданию преподавателя

Дидактическая единица для контроля:

2.2 проводить расчет и проектировать детали и сборочные единицы общего назначения;

Задание №1 (из текущего контроля)

Выполнить проектный и проверочный расчеты вала, разработать конструкцию вала в соответствии со сборочным чертежом редуктора.

<i>Оценка</i>	<i>Показатели оценки</i>
3	1. Составлена расчетная схема вала в соответствии с заданием. 2. Выполнен проектный (ориентировочный) расчет вала. 3. Разработана конструкция вала.
4	1. Составлена расчетная схема вала в соответствии с заданием. 2. Выполнен проектный (ориентировочный) расчет вала. 3. Разработана конструкция вала. 4. Построена эпюра изгибающих и крутящего моментов для вала. 5. Определен запас прочности вала в указанном сечении.
5	1. Составлена расчетная схема вала в соответствии с заданием. 2. Выполнен проектный (ориентировочный) расчет вала. 3. Разработана конструкция вала. 4. Построена эпюра изгибающих и крутящего моментов для вала. 5. Определен запас прочности вала в указанном сечении. 6. Дано заключение о способности воспринимать валом заданные нагрузки.

Дидактическая единица для контроля:

2.3 проводить сборочно-разборочные работы в соответствии с характером соединений деталей и сборочных единиц;

Задание №1 (из текущего контроля)

Выполнение сборочно - разборочных работ на примере редуктора

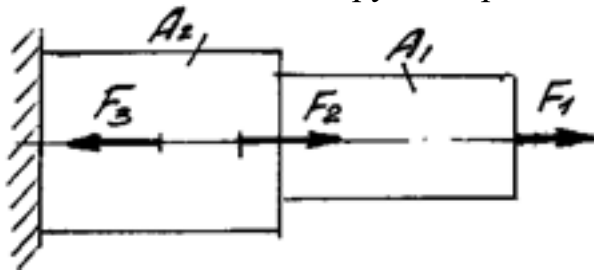
<i>Оценка</i>	<i>Показатели оценки</i>
3	1. Отвинчены соединительные болты, снята крышка редуктора и крышки подшипниковых узлов; 2. Ознакомились с внутренним устройством редуктора. 3. Собран редуктор.
4	1. Отвинчены соединительные болты, снята крышка редуктора и крышки подшипниковых узлов; 2. Ознакомились с внутренним устройством редуктора. 3. Описан способ смазки зацепления и подшипников. 4. Собран редуктор.
5	1. Отвинчены соединительные болты, снята крышка редуктора и крышки подшипниковых узлов; 2. Ознакомились с внутренним устройством редуктора. 3. Описан способ смазки зацепления и подшипников. 4. Описаны уплотнения, примененные в редукторе. 5. Собран редуктор.

Дидактическая единица для контроля:

2.4 определять напряжения в конструкционных элементах;

Задание №1 (из текущего контроля)

Рассчитать заданный брус на прочность при деформации растяжения - сжатия



<i>Оценка</i>	<i>Показатели оценки</i>
3	<ol style="list-style-type: none">1. Определено количество и величина внутренних продольных сил и указаны границы участков действия каждой силы, используя основной метод сопротивления материалов - метод сечений2..Построена эпюра продольных сил с учетом величин сил и их знаков.3. Определены значения нормальных напряжений и количество участков их действия.
4	<ol style="list-style-type: none">1. Определено количество и величина внутренних продольных сил и указаны границы участков действия каждой силы, используя основной метод сопротивления материалов - метод сечений2..Построена эпюра продольных сил с учетом величин сил и их знаков.3. Определены значения нормальных напряжений и количество участков их действия.4. Построена эпюра нормальных напряжений5. Указаны участки, на которых действуют максимальные по абсолютной величине продольная сила и нормальное напряжение.

5	<ol style="list-style-type: none"> 1. Определено количество и величина внутренних продольных сил и указаны границы участков действия каждой силы, используя основной метод сопротивления материалов - метод сечений 2.. Построена эпюра продольных сил с учетом величин сил и их знаков. 3. Определены значения нормальных напряжений и количество участков их действия. 4. Построена эпюра нормальных напряжений 5. Указаны участки, на которых действуют максимальные по абсолютной величине продольная сила и нормальное напряжение. 6. Определен запас прочности бруса.
---	---

Дидактическая единица для контроля:

2.5 производить расчеты элементов конструкций на прочность, жесткость и устойчивость;

Задание №1 (из текущего контроля)

Рассчитать размеры поперечного сечения балки, приведенной выше

<i>Оценка</i>	<i>Показатели оценки</i>
3	<ol style="list-style-type: none"> 1. Определено опасное сечение балки в соответствии с эпюрой изгибающих моментов. 2. Определена геометрическая характеристика прочности поперечного сечения балки (осевой момент сопротивления) и подобрано стандартное сечение заданного профиля по таблице.
4	<ol style="list-style-type: none"> 1. Определено опасное сечение балки в соответствии с эпюрой изгибающих моментов. 2. Определена геометрическая характеристика прочности поперечного сечения балки (осевой момент сопротивления) и подобрано: а) стандартное сечение заданного профиля по таблице; б) рассчитан диаметр балки сплошного круглого сечения.
5	<ol style="list-style-type: none"> 1. Определено опасное сечение балки в соответствии с эпюрой изгибающих моментов. 2. Определена геометрическая характеристика прочности поперечного сечения балки (осевой момент сопротивления) и подобрано: а) стандартное сечение заданного профиля по таблице; б) рассчитан диаметр балки сплошного круглого сечения; в) определены размеры балки квадратного сечения

Дидактическая единица для контроля:

2.6 определять передаточное отношение;

Задание №1 (из текущего контроля)

Получите у преподавателя зубчатое колесо и рассчитайте параметры передачи в соответствии с методическими указаниями.

Порядок выполнения работы:

1. Подготовить рабочее место, получить деталь, методическое пособие, штангенциркуль для замеров.
2. Ознакомиться с порядком выполнения работы.
3. Замерить наружный диаметр колеса d_a , ширину венца колеса b , подсчитать число зубьев колеса z .
4. Получить у преподавателя дополнительные указания по расчету: вид колеса (ведущее или ведомое), значение передаточного числа.
5. Рассчитать модуль зацепления по формуле: $m = d_a / (z + 2)$
6. Округлить полученное расчетом значение модуля до ближайшего стандартного значения из следующего ряда: 0,8; 0,9; 1; 1,125; 1,25; 1,375; 1,5; 1,75; 2; 2,25; 2,5; 2,75; 3; 3,5; 4; 4,5; 5.
7. Рассчитать остальные параметры согласно ГОСТ 13755-81 и заполнить бланк формы отчета.

Высота головки зуба: $h_a = m$

Высота ножки зуба: $h_f = 1,25m$

Высота зуба: $h = h_a + h_f = 2,25m$

Окружной шаг: $P = \pi m$

Диаметр делительной окружности: $d = mz$

Диаметр окружности выступов: $d_a = d + 2h_a = m(z + 2)$

Диаметр окружности впадин: $d_f = d - 2h_f = m(z - 2,5)$

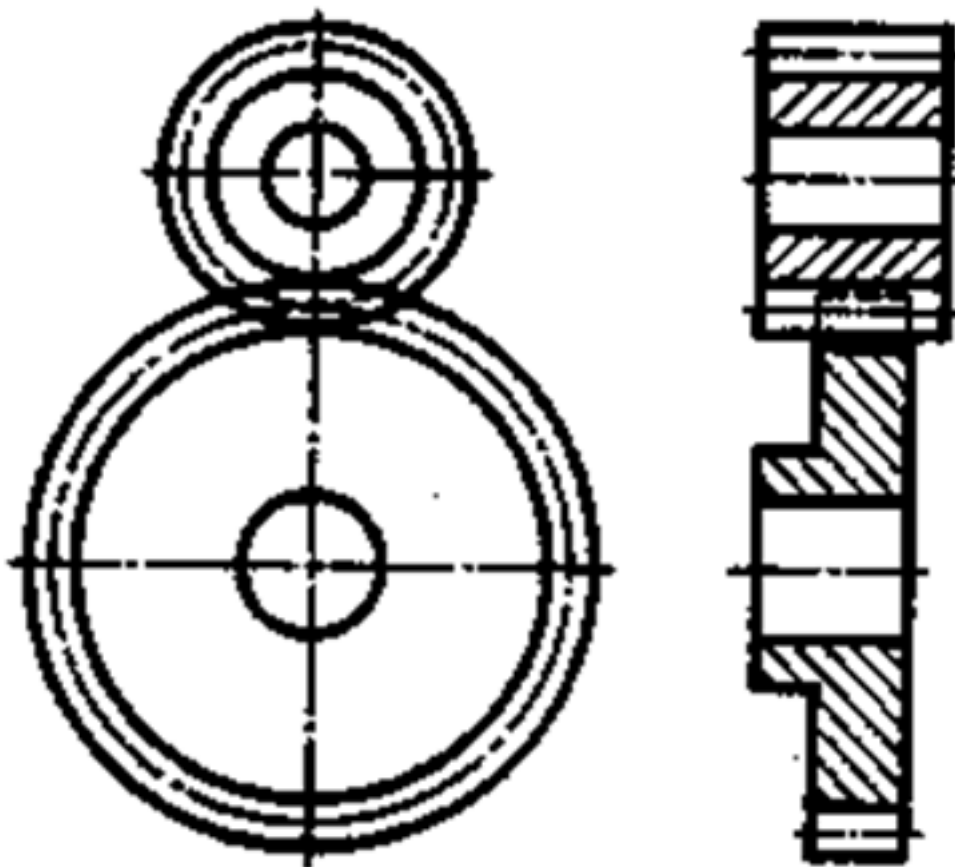
Межосевое расстояние двух сцепляющихся колес: $a = (d_1 + d_2) / 2 = m(z_1 + z_2) / 2$

Передаточное число передачи: $u = d_2 / d_1 = z_2 / z_1$

8. Выполнить эскизы передачи и нанести на них размеры.



Элементы зубчатого зацепления



Условное изображение зубчатой передачи

Оценка	Показатели оценки

3	<ol style="list-style-type: none">1. Измерено зубчатое колесо и определен по формуле модуль зацепления.2. Рассчитаны параметры передачи в соответствии с методическими указаниями.
4	<ol style="list-style-type: none">1. Измерено зубчатое колесо и определен по формуле модуль зацепления.2. Рассчитаны параметры передачи в соответствии с методическими указаниями.3. Уточнено передаточное число, если при расчетах приходится округлять число зубьев.4. Показаны на эскизе колеса или шестерни рассчитанные параметры.
5	<ol style="list-style-type: none">1. Измерено зубчатое колесо и определен по формуле модуль зацепления.2. Рассчитаны параметры передачи в соответствии с методическими указаниями.3. Уточнено передаточное число, если при расчетах приходится округлять число зубьев.4. Показаны на эскизе колеса, шестерни и передачи рассчитанные параметры.