



Министерство образования Иркутской области
Государственное бюджетное профессиональное
образовательное учреждение Иркутской области
«Иркутский авиационный техникум»

СОГЛАСОВАНО

Зам. генерального директора по
техническому развитию АО
"ИРЗ"

/Максименко Д.В./
(подпись)

СОГЛАСОВАНО

Начальник отдела подготовки
АО кадров ИАЗ - филиал ПАО
"Корпорация "Иркут"

/Русяев М.Ю./
(подпись)

УТВЕРЖДАЮ

и.о. директора
ПАО ГБПОУ ИО «ИАТ»
/Коробкова Е.А.
«29» мая 2020 г.

ФОНД ОЦЕНОЧНЫХ СРЕДСТВ ПО ПРОФЕССИОНАЛЬНОМУ МОДУЛЮ

ПМ.04 Выполнение работ по профессиям "Токарь" и "Фрезеровщик"

специальности

15.02.08 Технология машиностроения

Иркутск, 2020

Рассмотрена
цикловой комиссией
ТМ, ТМП протокол №15 от
18.05.2020 г.

Председатель ЦК

 /С.Л. Кусакин /

№	Разработчик ФИО
1	Иванова Наталья Викторовна

1. ОБЩИЕ ПОЛОЖЕНИЯ

1.1. Область применения фонда оценочных средств (ФОС)

ФОС профессионального модуля – является частью образовательной программы в соответствии с ФГОС СПО по специальности

15.02.08 Технология машиностроения

в части освоения вида профессиональной деятельности:

Выполнение работ по профессиям "Токарь" и "Фрезеровщик"

и соответствующих профессиональных компетенций (ПК):

ПК.4.1 Подготавливать и обслуживать рабочее место станочника.

ПК.4.2 Анализировать исходные данные (техническую документацию, заготовки, простые детали) для ведения технологического процесса обработки простых деталей из различных материалов.

ПК.4.3 Подготавливать станок к ведению технологического процесса обработки простых деталей из различных материалов.

ПК.4.4 Осуществлять технологический процесс обработки простых деталей из различных материалов в соответствии с технической документацией.

ПК.4.5 Контролировать качество обработки простых деталей из различных материалов.

1.2 Цели и задачи модуля – требования к результатам освоения модуля

С целью овладения указанным видом профессиональной деятельности и соответствующими профессиональными компетенциями обучающийся в ходе освоения профессионального модуля должен:

В результате освоения дисциплины обучающийся должен	№ дидактической единицы	Формируемая дидактическая единица
Знать	1.1	требования к планировке и оснащению рабочего места станочника;
	1.2	устройство и принцип работы одноступенчатых станков;
	1.3	порядок ежедневного технического обслуживания станка;
	1.4	основные свойства и маркировка обрабатываемых и инструментальных материалов;
	1.5	правила чтения технической документации;

1.6	знаки условного обозначения допусков, квалитетов, параметров шероховатости, способов базирования;
1.7	допуски и посадки, квалитеты и параметры шероховатости в пределах выполняемых работ;
1.8	устройство, назначение, правила и условия применения универсальных и специальных приспособлений;
1.9	устройство, назначение и правила пользования режущим и измерительным инструментом;
1.10	правила и углы заточки режущего инструмента, изготовленного из инструментальных сталей или с пластиной из твердых сплавов;
1.11	устройство, назначение, правила пользования налаженным станком;
1.12	правила установки оптимального режима обработки по технологической карте;
1.13	правила, последовательность и способы обработки простых деталей из различных материалов;
1.14	назначение, свойства и правила применения охлаждающих и смазывающих жидкостей;
1.15	основные виды и причины брака при обработке поверхностей, способы предупреждения и устранения;
1.16	правила охраны труда, противопожарной и промышленной безопасности при ведении работ;
1.17	правила применения средств индивидуальной и коллективной защиты.
1.18	технологические процессы всех видов слесарной обработки материалов;
1.19	назначение и правила пользования простым механизированным оборудованием и инструментом;
1.20	сложные общесборочные чертежи, правила пользования точным измерительным инструментом и приборами, устройство стыковочных стендов;
1.21	устройство, настройку контрольно-измерительных приборов.

Уметь	2.1	поддерживать состояние рабочего места в соответствии с требованиями охраны труда, противопожарной, промышленной и экологической безопасности, правилами организации рабочего места станочника;
	2.2	читать и применять техническую документацию при выполнении работ;
	2.3	выполнять расчеты величин предельных размеров и допуска по данным чертежа/эскиза и определять годность заданных действительных размеров;
	2.4	выбирать, подготавливать к работе и использовать универсальные, специальные приспособления, режущий и контрольно-измерительный инструмент;
	2.5	устанавливать оптимальный режим обработки в соответствии с технологической картой;
	2.6	управлять налаженным станком;
	2.7	затачивать резцы и сверла в соответствии с обрабатываемым материалом;
	2.8	вести обработку в соответствии с технологическим маршрутом;
	2.9	нарезать наружную и внутреннюю треугольную и прямоугольную резьбу диаметром до 24 мм метчиком или плашкой (метрическую, трубную, упорную);
	2.10	производить измерения обработанных поверхностей универсальными и специализированными измерительными инструментами в соответствии с технологическим процессом;
	2.11	предупреждать и устранять возможный брак при выполнении работ;
	2.12	соблюдать правила охраны труда, противопожарной и промышленной безопасности при проведении работ.
	2.13	пользоваться сборочной оснасткой и инструментом;
	2.14	выполнять все виды слесарной обработки материалов;
	2.15	выполнять отверстия под заклепки и болты;
	2.16	производить соединения деталей заклепками и болтами;

	2.17	пользоваться точными измерительными приборами, инструментом, тарированными ключами
Иметь практический опыт	3.1	подготовки и обслуживания рабочего места;
	3.2	анализа исходных данных (техническая документация, заготовки, простые детали) для ведения технологического процесса обработки простых деталей из различных материалов;
	3.3	подготовки станка к ведению технологического процесса обработки простых деталей из различных материалов;
	3.4	ведения технологического процесса обработки простых деталей из различных материалов в соответствии с технической документацией;
	3.5	контроля качества обработки простых деталей из различных материалов.

2. ФОНД ОЦЕНОЧНЫХ СРЕДСТВ МЕЖДИСЦИПЛИНАРНЫХ КУРСОВ ПРОФЕССИОНАЛЬНОГО МОДУЛЯ ИСПОЛЬЗУЕМЫЙ НА ТЕКУЩЕМ КОНТРОЛЕ

2.1 Результаты освоения МДК.04.01 Выполнение работ по профессии «Токарь» или «Фрезеровщик» подлежащие проверке на текущем контроле

2.1.1 Текущий контроль (ТК) № 1

Тема занятия: 1.2.7. Выполнение плоскостной и пространственной разметки по чертежу и шаблонам. Выполнение контроля разметки.

Метод и форма контроля: Устный опрос (Опрос)

Вид контроля: Устный опрос знания правил Охраны Труда и особенностей подготовки станков к работе

Дидактическая единица: 1.15 основные виды и причины брака при обработке поверхностей, способы предупреждения и устранения;

Профессиональная(-ые) компетенция(-ии):

ПК.4.2 Анализировать исходные данные (техническую документацию, заготовки, простые детали) для ведения технологического процесса обработки простых деталей из различных материалов.

ПК.4.5 Контролировать качество обработки простых деталей из различных материалов.

Занятие(-я):

1.2.3. Конструкционные и инструментальные материалы. Разметка по чертежам и шаблонам.

1.2.5. Подготовка к разметке, определение пригодности заготовок. Разметка заготовок.

Задание №1

Дать формально-логическое определение брака, видов брака, понятия допуска и посадки.

<i>Оценка</i>	<i>Показатели оценки</i>

5	<p>Формальный ответ на 3 вопроса из 3.</p> <ol style="list-style-type: none"> 1. Браком называется деталь, выполненная с отклонениями не входящими в допускаемые размеры годных деталей. 2. брак бывает исправимым и неисправимым, исправимым называется заведомо большим для наружных поверхностей и заведомо меньших для внутренних поверхностей. 3. Допуском называется разность между наибольшим и наименьшим размерами, определяющими годность деталей.
4	Формальный ответ на 2 вопроса из 3.
3	Понятийный ответ на 2 вопроса из 3.

Дидактическая единица: 1.1 требования к планировке и оснащению рабочего места станочника;

Профессиональная(-ые) компетенция(-ии):

ПК.4.1 Подготавливать и обслуживать рабочее место станочника.

Занятие(-я):

1.1.2. Отработка первичных навыков обслуживания и работы на станках.

1.2.3. Конструкционные и инструментальные материалы. Разметка по чертежам и шаблонам.

Задание №1

Перечислить критерии инструкций по Охране Труда при работе в мастерских, для допуска к работе на станках.

<i>Оценка</i>	<i>Показатели оценки</i>

5

Знание требований безопасности до, во время и по окончании работы и формальное знание общих требований Безопасности и действий в случае аварийной ситуации..

1 ОБЩИЕ ТРЕБОВАНИЯ БЕЗОПАСНОСТИ

Ответственным за безопасные условия труда на группе является преподаватель (мастер). Он проводит инструктаж на рабочем месте и осуществляет технический надзор за производством работ.

1.1 К самостоятельной работе на фрезерном станке допускаются лица в возрасте не моложе 16 лет, прошедшие соответствующую подготовку, инструктаж по охране труда, медицинский осмотр и не имеющие противопоказаний по состоянию здоровья.

1.2 Обучающиеся должны соблюдать правила поведения, расписание учебных занятий, установленные режимы труда и отдыха.

1.3 При работе на станке возможно воздействие на работающих следующих опасных производственных факторов:

- отсутствие ограждения приводных ремней и защитного экрана;
- ранения рук вращающимися частями станка, обрабатываемой деталью или фрезой;
- поражение глаз отлетающей стружкой при обработке хрупких металлов;
- наматывание волос на вращающуюся оправку фрезы или заготовку;
- неисправности электрооборудования станка и заземления его корпуса.

1.4 При работе на фрезерном станке должна использоваться следующая спецодежда и индивидуальные средства защиты: халат хлопчатобумажный или фартук. На полу около станка должна быть деревянная решетка.

1.5 В учебной мастерской должна быть медицинская аптечка с набором необходимых медикаментов и перевязочных средств для оказания первой помощи при травмах.

1.6 Обучающиеся обязаны соблюдать правила пожарной безопасности, знать места расположения первичных средств пожаротушения. Учебная мастерская должна быть обеспечена первичными средствами пожаротушения: огнетушителем химическим пенным, огнетушителем углекислотным или порошковым и ящиком с песком.

1.7 При несчастном случае пострадавший или очевидец несчастного случая обязан немедленно сообщить преподавателю (мастеру), который сообщает об этом администрации учреждения. При неисправности оборудования, инструмента прекратить работу и сообщить об этом преподавателю (мастеру).

1.8 Обучающиеся должны соблюдать порядок выполнения работы, правила личной гигиены, содержать в чистоте рабочее место.

1.9 Обучающиеся, допустившие невыполнение или нарушение инструкции по охране труда, привлекаются к ответственности, и со всеми обучающимися проводится внеплановый инструктаж по охране труда.

2. ТРЕБОВАНИЯ БЕЗОПАСНОСТИ ПЕРЕД НАЧАЛОМ РАБОТЫ

2.1 Надеть спецодежду, волосы убрать под головной убор: под кепку, берет или косынку без свисающих концов.

2.2 Проверить наличие и надежность крепления защитного ограждения приводных ремней и соединения защитного заземления с корпусом станка.

2.3 Разложить инструменты и заготовки в определенном установленном порядке на тумбочке или на особом приспособлении, убрать все лишнее.

2.4 Прочно закрепить обрабатываемую деталь и фрезу, ключ убрать на отведенное место.

2.5 Проверить работу станка на холостом ходу.

2.6 При необходимости установить защитные экраны.

3 ТРЕБОВАНИЯ БЕЗОПАСНОСТИ ВО ВРЕМЯ РАБОТЫ

3.1 Плавно подводить фрезу к обрабатываемой детали, не допускать увеличения сечения стружки.

3.2 Не наклонять голову близко к фрезе или движущейся детали.

3.3 Не передавать и не принимать какие-либо предметы через вращающиеся или движущиеся части станка.

3.4. Не облакачиваться и не опираться на станок, не класть на него инструмент и заготовки.

3.5 Не измерять обрабатываемую деталь и не смазывать, не чистить и не убирать стружку до полной остановки станка.

3.6 Не охлаждать фрезу или обрабатываемую деталь с помощью тряпки или протирочных концов.

3.7 Не останавливать станок путем торможения вращающейся

фрезы рукой.

3.8 Не оставлять работающий станок без присмотра.

5 ТРЕБОВАНИЯ БЕЗОПАСНОСТИ ПО ОКОНЧАНИИ РАБОТЫ

5.1 Отвести фрезу или резец от обрабатываемой детали и выключить станок.

5.2 Убрать стружку со станка при помощи щетки, не сдувать стружку ртом и не сметать ее рукой.

5.3 Протереть и смазать станок, промасленную ветошь убрать в металлический ящик с крышкой.

5.4 Привести в порядок инструмент и убрать его на место.

5.5 Снять спецодежду и тщательно вымыть руки с мылом.

5.6 Проветрить помещение учебной мастерской.

ПРИМЕЧАНИЕ: нарушение данной инструкции рассматривается как нарушение трудовой дисциплины и правил внутреннего распорядка и влечет за собой наложение соответствующих взысканий.

4 ТРЕБОВАНИЯ БЕЗОПАСНОСТИ В АВАРИЙНЫХ СИТУАЦИЯХ

4.1 При возникновении аварийной (чрезвычайной) ситуации, необходимо:

- прекратить работу;
- выключить станок;
- устранить (по возможности) источник, вызвавший такую ситуацию, вызвать (при необходимости) подразделения аварийных специальных служб: аварийно-пожарной службы - по телефону 01; скорой медицинской помощи - по телефону 03; аварийной службы газовой сети - по телефону 04.

4.2 В случае отказа в работе пульта управления или других поломок станка следует выключить станок и сообщить об этом непосредственному руководителю. Не допускается вскрывать, производить осмотр, ремонт и наладку электрического оборудования, приборов и проводов. Эти работы необходимо выполнять только электротехническому персоналу, имеющему допуск на их выполнение.

4.3 В случае возникновения пожара или возгорания необходимо:

- прекратить работу, обеспечить безопасность и эвакуацию работающих и обучающихся из опасной зоны;
- обесточить оборудование в зоне пожара или возгорания;
- приступить к тушению очага пожара имеющимися средствами пожаротушения и одновременно сообщить о случившемся (в том

числе через кого-либо) руководителю. При невозможности устранения очага пожара самостоятельно необходимо сообщить о пожаре по телефону 01 (112 по сотовому), указав адрес объекта, место пожара, свою фамилию, также сообщить о наличии в здании (помещении) людей;

- при угрозе здоровью и (или) жизни немедленно покинуть место пожара по путям эвакуации;
- по прибытии подразделений пожарной службы сообщить необходимые сведения об очаге пожара и мерах, принятых по его ликвидации.

4.4 При несчастном случае на производстве необходимо:

- быстро принять меры по предотвращению воздействия травмирующих факторов на потерпевшего (высокой наружной температуры, химических веществ, сдавливающих тяжестей, действия электрического тока и тому подобного), оказанию потерпевшему первой (доврачебной) помощи, вызову на место происшествия медицинских работников или доставке потерпевшего в организацию здравоохранения;
- сообщить о происшествии непосредственному руководителю.

4.5 Если несчастный случай произошел с самим фрезеровщиком или токарем, он должен по возможности обратиться за помощью к медицинским работникам, одновременно сообщить о случившемся непосредственному руководителю или попросить сделать это кого-либо из окружающих.

4.6 При авариях и несчастных случаях на производстве необходимо обеспечить до начала расследования сохранность обстановки, если это не представляет опасности для жизни и (или) здоровья людей.

Знание требований безопасности до, во время и по окончании работы и формальное знание общих требований Безопасности.

1 ОБЩИЕ ТРЕБОВАНИЯ БЕЗОПАСНОСТИ

Ответственным за безопасные условия труда на группе является преподаватель (мастер). Он проводит инструктаж на рабочем месте и осуществляет технический надзор за производством работ.

1.1 К самостоятельной работе на фрезерном станке допускаются лица в возрасте не моложе 16 лет, прошедшие соответствующую подготовку, инструктаж по охране труда, медицинский осмотр и не имеющие противопоказаний по состоянию здоровья.

1.2 Обучающиеся должны соблюдать правила поведения, расписание учебных занятий, установленные режимы труда и отдыха.

1.3 При работе на фрезерном или токарном станке возможно воздействие на работающих следующих опасных производственных факторов:

- отсутствие ограждения приводных ремней и защитного экрана;
- ранения рук вращающимися частями станка, обрабатываемой деталью или фрезой;
- поражение глаз отлетающей стружкой при обработке хрупких металлов;
- наматывание волос на вращающуюся оправку фрезы;
- неисправности электрооборудования станка и заземления его корпуса.

1.4 При работе на фрезерном или токарном станке должна использоваться следующая спецодежда и индивидуальные средства защиты: халат хлопчатобумажный или фартук. На полу около станка должна быть деревянная решетка.

1.5 В учебной мастерской должна быть медицинская аптечка с набором необходимых медикаментов и перевязочных средств для оказания первой помощи при травмах.

1.6 Обучающиеся обязаны соблюдать правила пожарной безопасности, знать места расположения первичных средств пожаротушения. Учебная мастерская должна быть обеспечена первичными средствами пожаротушения: огнетушителем химическим пенным, огнетушителем углекислотным или порошковым и ящиком с песком.

1.7 При несчастном случае пострадавший или очевидец

несчастного случая обязан немедленно сообщить преподавателю (мастеру), который сообщает об этом администрации учреждения. При неисправности оборудования, инструмента прекратить работу и сообщить об этом преподавателю (мастеру).

1.8 Обучающиеся должны соблюдать порядок выполнения работы, правила личной гигиены, содержать в чистоте рабочее место.

1.9 Обучающиеся, допустившие невыполнение или нарушение инструкции по охране труда, привлекаются к ответственности, и со всеми обучающимися проводится внеплановый инструктаж по охране труда.

2. ТРЕБОВАНИЯ БЕЗОПАСНОСТИ ПЕРЕД НАЧАЛОМ РАБОТЫ

2.1 Надеть спецодежду, волосы убрать под головной убор: под кепку, берет или косынку без свисающих концов.

2.2 Проверить наличие и надежность крепления защитного ограждения приводных ремней и соединения защитного заземления с корпусом станка.

2.3 Разложить инструменты и заготовки в определенном установленном порядке на тумбочке или на особом приспособлении, убрать все лишнее.

2.4 Прочно закрепить обрабатываемую деталь и фрезу, ключ убрать на отведенное место.

2.5 Проверить работу станка на холостом ходу.

2.6 При необходимости установить защитные экраны.

3 ТРЕБОВАНИЯ БЕЗОПАСНОСТИ ВО ВРЕМЯ РАБОТЫ

3.1 Плавно подводить фрезу или резец к обрабатываемой детали, не допускать увеличения сечения стружки.

3.2 Не наклонять голову близко к фрезе или движущейся детали.

3.3 Не передавать и не принимать какие-либо предметы через вращающиеся или движущиеся части станка.

3.4. Не облакачиваться и не опираться на станок, не класть на него инструмент и заготовки.

3.5 Не измерять обрабатываемую деталь и не смазывать, не чистить и не убирать стружку до полной остановки станка.

3.6 Не охлаждать фрезу, резец или обрабатываемую деталь с помощью тряпки или протирачных концов.

3.7 Не останавливать станок путем торможения вращающейся фрезы или детали рукой.

3.8 Не оставлять работающий станок без присмотра.

4 ТРЕБОВАНИЯ БЕЗОПАСНОСТИ В АВАРИЙНЫХ СИТУАЦИЯХ

4.1 При возникновении неисправности в работе станка, поломке фрезы, а также при неисправности заземления корпуса станка прекратить работу, отвести фрезу от обрабатываемой детали, выключить станок и сообщить об этом мастеру (преподавателю).

4.2 При загорании электрооборудования станка, немедленно выключить станок и приступить к тушению очага возгорания углекислотным, порошковым огнетушителем или песком.

4.3 При получении травмы сообщить об этом преподавателю (мастеру), который окажет первую помощь пострадавшему, при необходимости отправить его в ближайшее лечебное учреждение и сообщить администрации учреждения.

5 ТРЕБОВАНИЯ БЕЗОПАСНОСТИ ПО ОКОНЧАНИИ РАБОТЫ

5.1 Отвести фрезу или резец от обрабатываемой детали и выключить станок.

5.2 Убрать стружку со станка при помощи щетки, не сдувать стружку ртом и не сметать ее рукой.

5.3 Протереть и смазать станок, промасленную ветошь убрать в металлический ящик с крышкой.

5.4 Привести в порядок инструмент и убрать его на место.

5.5 Снять спецодежду и тщательно вымыть руки с мылом.

5.6 Проветрить помещение учебной мастерской.

ПРИМЕЧАНИЕ: нарушение данной инструкции рассматривается как нарушение трудовой дисциплины и правил внутреннего распорядка и влечет за собой наложение соответствующих взысканий.

3

Знание положений инструкции по Технике Безопасности до, во время и по окончании работы на фрезерном и токарном станке.
ТРЕБОВАНИЯ БЕЗОПАСНОСТИ ПЕРЕД НАЧАЛОМ РАБОТЫ

2.1 Надеть спецодежду, волосы убрать под головной убор: под кепку, берет или косынку без свисающих концов.

2.2 Проверить наличие и надежность крепления защитного ограждения приводных ремней и соединения защитного заземления с корпусом станка.

2.3 Разложить инструменты и заготовки в определенном установленном порядке на тумбочке или на особом приспособлении, убрать все лишнее.

2.4 Прочно закрепить обрабатываемую деталь и фрезу, ключ убрать на отведенное место.

2.5 Проверить работу станка на холостом ходу.

2.6 При необходимости установить защитные экраны.

3 ТРЕБОВАНИЯ БЕЗОПАСНОСТИ ВО ВРЕМЯ РАБОТЫ

3.1 Плавно подводить фрезу или резец к обрабатываемой детали, не допускать увеличения сечения стружки.

3.2 Не наклонять голову близко к фрезе или движущейся детали.

3.3 Не передавать и не принимать какие-либо предметы через вращающиеся или движущиеся части станка.

3.4. Не облакачиваться и не опираться на станок, не класть на него инструмент и заготовки.

3.5 Не измерять обрабатываемую деталь и не смазывать, не чистить и не убирать стружку до полной остановки станка.

3.6 Не охлаждать фрезу или обрабатываемую деталь с помощью тряпки или протирочных концов.

3.7 Не останавливать станок путем торможения вращающейся фрезы рукой.

3.8 Не оставлять работающий станок без присмотра.

4 ТРЕБОВАНИЯ БЕЗОПАСНОСТИ В АВАРИЙНЫХ СИТУАЦИЯХ

4.1 При возникновении неисправности в работе станка, поломке фрезы, а также при неисправности заземления корпуса станка прекратить работу, отвести фрезу от обрабатываемой детали, выключить станок и сообщить об этом мастеру (преподавателю).

4.2 При загорании электрооборудования станка, немедленно выключить станок и приступить к тушению очага возгорания углекислотным, порошковым огнетушителем или песком.

4.3 При получении травмы сообщить об этом преподавателю

(мастеру), который окажет первую помощь пострадавшему, при необходимости отправить его в ближайшее лечебное учреждение и сообщить администрации учреждения.

5 ТРЕБОВАНИЯ БЕЗОПАСНОСТИ ПО ОКОНЧАНИИ РАБОТЫ

5.1 Отвести фрезу или резец от обрабатываемой детали и выключить станок.

5.2 Убрать стружку со станка при помощи щетки, не сдувать стружку ртом и не сметать ее рукой.

5.3 Протереть и смазать станок, промасленную ветошь убрать в металлический ящик с крышкой.

5.4 Привести в порядок инструмент и убрать его на место.

5.5 Снять спецодежду и тщательно вымыть руки с мылом.

5.6 Проветрить помещение учебной мастерской.

ПРИМЕЧАНИЕ: нарушение данной инструкции рассматривается как нарушение трудовой дисциплины и правил внутреннего распорядка и влечет за собой наложение соответствующих взысканий.

Дидактическая единица: 1.3 порядок ежесменного технического обслуживания станка;

Профессиональная(-ые) компетенция(-ии):

ПК.4.1 Подготавливать и обслуживать рабочее место станочника.

Занятие(-я):

1.1.2. Отработка первичных навыков обслуживания и работы на станках.

Задание №1

Привести алгоритм действий по подготовке станка к работе:

<i>Оценка</i>	<i>Показатели оценки</i>

5	<p>Порядок действий по подготовке станка к работе:</p> <ol style="list-style-type: none"> 1. Произвести визуальный осмотр станка. 2. Проверить заземление. 3. Положить решетку. 4. Проверить исправность пусковой коробки (2-3 раза включить и выключить станок). 5. Убрать все лишнее со станка. 6. Проверить уровень масла в коробке скоростей станка и коробке подач; при необходимости долить масло. 7. Произвести смазку подвижных соединений станка используя систему смазки станка или промасленную ветошь. 8. Установить необходимую фрезу (на минимальных оборотах), а затем установить необходимые режимы резания.
4	<p>Знание действий по подготовке станка к работе с небольшим отклонением от алгоритма.:</p> <ol style="list-style-type: none"> 1. Произвести визуальный осмотр станка. 2. Проверить заземление. 3. Положить решетку. 4. Проверить исправность пусковой коробки (2-3 раза включить и выключить станок). 5. Убрать все лишнее со станка. 6. Проверить уровень масла в коробке скоростей станка и коробке подач; при необходимости долить масло. 7. Произвести смазку подвижных соединений станка используя систему смазки станка или промасленную ветошь. 8. Установить необходимую фрезу (на минимальных оборотах), а затем установить необходимые режимы резания.

3	<p>Знание 5 действий из 8 по подготовке станка к работе :</p> <ol style="list-style-type: none"> 1. Произвести визуальный осмотр станка. 2. Проверить заземление. 3. Положить решетку. 4. Проверить исправность пусковой коробки (2-3 раза включить и выключить станок). 5. Убрать все лишнее со станка. 6. Проверить уровень масла в коробке скоростей станка и коробке подач; при необходимости долить масло. 7. Произвести смазку подвижных соединений станка используя систему смазки станка или промасленную ветошь. 8. Установить необходимую фрезу (на минимальных оборотах), а затем установить необходимые режимы резания.
---	---

Дидактическая единица: 2.10 производить измерения обработанных поверхностей универсальными и специализированными измерительными инструментами в соответствии с технологическим процессом;

Профессиональная(-ые) компетенция(-ии):

ПК.4.5 Контролировать качество обработки простых деталей из различных материалов.

Занятие(-я):

1.2.2. Разметка плоскостная и пространственная. Разметочный инструмент. Методы выполнения разметки.

1.2.5. Подготовка к разметке, определение пригодности заготовок. Разметка заготовок.

1.2.6. Определение порядка разметки, способов выполнения и контроля разметки.

Задание №1

Дать формально- логическое определение понятий: разметка плоскостная, разметка пространственная, алгоритм выполнения разметки и контроля разметки.

<i>Оценка</i>	<i>Показатели оценки</i>

5	<p>1. Плоскостной разметкой называется процесс нанесения линий в одной плоскости заготовки, необходимых для проведения дальнейших действий по обработке заготовки; выполняется при помощи линейки и чертилки или штангенциркуля.</p> <p>2. Пространственной разметкой называется процесс нанесения разновысотных линий в нескольких плоскостях заготовки, необходимых для проведения дальнейших действий по обработке заготовки; выполняется при помощи штангенрейсмаса или рейсмуссом.</p> <p>3. При выполнении разметки необходимо правильно выбрать заготовку и необходимый инструмент; выбрать базовые поверхности; нанести необходимые две или более риски и провести линии; произвести сравнение размеров с размерами на чертеже.</p>
4	Даны формальные ответы на 3 вопроса, но неправильно названы необходимые инструменты.
3	Даны формальные ответы на 2 вопроса.

Дидактическая единица: 2.12 соблюдать правила охраны труда, противопожарной и промышленной безопасности при проведении работ.

Профессиональная(-ые) компетенция(-ии):

ПК.4.1 Подготавливать и обслуживать рабочее место станочника.

Занятие(-я):

1.1.1. Задачи и мероприятия по технике безопасности. Виды инструктажей.

1.1.2. Отработка первичных навыков обслуживания и работы на станках.

1.2.3. Конструкционные и инструментальные материалы. Разметка по чертежам и шаблонам.

1.2.4. Выполнение замеров с использованием контрольно-измерительных приборов и инструментов. Подготовка к разметке, определение пригодности заготовок.

Задание №1

Дать формально- логическое определение понятий: Охрана труда, вводный инструктаж, инструктаж на рабочем месте, ежедневный инструктаж, внеплановый инструктаж.

<i>Оценка</i>	<i>Показатели оценки</i>
5	Даны формальные ответы на 5 вопросов из 5.
4	Даны формальные ответы на 4 вопроса из 5.
3	Даны формальные ответы на 3 вопроса из 5.

2.1.2 Текущий контроль (ТК) № 2

Тема занятия: 1.2.8. Затачивание резцов и сверл в соответствии с обрабатываемым материалом.

Метод и форма контроля: Практическая работа (Информационно-аналитический)

Вид контроля: Контроль правильности использования способов и инструментов разметки и определения годности заготовок и обслуживания станка.

Дидактическая единица: 1.7 допуски и посадки, квалитеты и параметры шероховатости в пределах выполняемых работ;

Профессиональная(-ые) компетенция(-ии):

ПК.4.2 Анализировать исходные данные (техническую документацию, заготовки, простые детали) для ведения технологического процесса обработки простых деталей из различных материалов.

Занятие(-я):

1.2.1. Метрология. Понятие допусков и посадок. Основы взаимозаменяемости. Контрольно-измерительные приборы и инструменты.

1.2.2. Разметка плоскостная и пространственная. Разметочный инструмент. Методы выполнения разметки.

1.2.4. Выполнение замеров с использованием контрольно-измерительных приборов и инструментов. Подготовка к разметке, определение пригодности заготовок.

1.2.5. Подготовка к разметке, определение пригодности заготовок. Разметка заготовок.

1.2.6. Определение порядка разметки, способов выполнения и контроля разметки.

1.2.7. Выполнение плоскостной и пространственной разметки по чертежу и шаблонам. Выполнение контроля разметки.

Задание №1

Выбрать необходимые контрольно- измерительные инструменты, произвести измерение, определить годность заготовки и разметки.

<i>Оценка</i>	<i>Показатели оценки</i>
5	Для определения годности заготовки необходимы следующие инструменты: угольник и штангенциркуль. Произвести измерение с необходимой точностью. Определить годность заготовки.
4	Неверно определена годность заготовки, или выбрана заготовка с большими припусками на обработку.
3	Не использован угольник, поэтому выбрана негодная заготовка, или заготовка с очень большими припусками.

Дидактическая единица: 1.10 правила и углы заточки режущего инструмента, изготовленного из инструментальных сталей или с пластиной из твердых сплавов;

Профессиональная(-ые) компетенция(-ии):

ПК.4.1 Подготавливать и обслуживать рабочее место станочника.

ПК.4.5 Контролировать качество обработки простых деталей из различных материалов.

Занятие(-я):

1.2.3. Конструкционные и инструментальные материалы. Разметка по чертежам и шаблонам.

1.2.4. Выполнение замеров с использованием контрольно-измерительных приборов и инструментов. Подготовка к разметке, определение пригодности заготовок.

1.2.7. Выполнение плоскостной и пространственной разметки по чертежу и шаблонам. Выполнение контроля разметки.

Задание №1

Определить правильность заточки резцов и сверл с учетом углов в плане, углов резания и ГЗУ с использованием шаблонов или угломеров.

<i>Оценка</i>	<i>Показатели оценки</i>
5	Выбраны необходимые инструменты и приспособления, и определена годность инструмента.
4	Определена годность без использования необходимых инструментов.
3	Неверно определена годность инструментов.

Дидактическая единица: 1.16 правила охраны труда, противопожарной и промышленной безопасности при ведении работ;

Профессиональная(-ые) компетенция(-ии):

ПК.4.1 Подготавливать и обслуживать рабочее место станочника.

Занятие(-я):

1.1.1. Задачи и мероприятия по технике безопасности. Виды инструктажей.

1.1.2. Отработка первичных навыков обслуживания и работы на станках.

Задание №1

Дать формально- логический ответ на вопросы: Охрана труда, виды инструктажей, обслуживание станка.

<i>Оценка</i>	<i>Показатели оценки</i>
---------------	--------------------------

5	<p>Охраной труда называется комплекс законодательных актов и мероприятий, направленный на предотвращение несчастных случаев, устранение последствий несчастных случаев и создание комфортных условий работы; включает в себя Технику Безопасности, Пожарную безопасность и Производственную санитарию.</p> <p>Виды инструктажей: вводный, на рабочем месте, повторный, ежедневный, внеплановый.</p> <p>Алгоритм обслуживания станка:</p> <ol style="list-style-type: none"> 1. Произвести визуальный осмотр станка. 2. Проверить заземление. 3. Положить решетку. 4. Проверить исправность пусковой коробки (2-3 раза включить и выключить станок). 5. Убрать все лишнее со станка. 6. Проверить уровень масла в коробке скоростей станка и коробке подач; при необходимости долить масло. 7. Произвести смазку подвижных соединений станка используя систему смазки станка или промасленную ветошь. 8. Установить необходимую фрезу (на минимальных оборотах), а затем установить необходимые режимы резания, или установить и настроить необходимые резцы.
4	Дано неполное определение Охраны труда и небольшие нарушения алгоритма обслуживания станка.
3	Дано неполное определение Охраны труда, представлены не все виды инструктажей и нарушения алгоритма обслуживания станка с утерей нескольких этапов.

Дидактическая единица: 1.17 правила применения средств индивидуальной и коллективной защиты.

Профессиональная(-ые) компетенция(-ии):

ПК.4.1 Подготавливать и обслуживать рабочее место станочника.

Занятие(-я):

1.1.1. Задачи и мероприятия по технике безопасности. Виды инструктажей.

1.1.2. Отработка первичных навыков обслуживания и работы на станках.

Задание №1

Построить алгоритм действий в нештатных ситуациях при проведении занятий в учебных мастерских:

1. Порядок действий при возгорании электропроводки или масла в учебной мастерской.
2. Порядок действий при задымлении коридора.
3. Порядок действий при землетрясении.
4. Порядок действий при оказании неотложной помощи.
5. Порядок действий при объявлении тревоги.

<i>Оценка</i>	<i>Показатели оценки</i>
5	Построены 5 алгоритмов из 5.
4	Построены 3 алгоритмов из 5.
3	Построены 2 алгоритмов из 5.

Дидактическая единица: 2.7 затачивать резцы и сверла в соответствии с обрабатываемым материалом;

Профессиональная(-ые) компетенция(-ии):

ПК.4.2 Анализировать исходные данные (техническую документацию, заготовки, простые детали) для ведения технологического процесса обработки простых деталей из различных материалов.

Занятие(-я):

1.2.3. Конструкционные и инструментальные материалы. Разметка по чертежам и шаблонам.

Задание №1

Произвести заточку инструмента: сверла, резцы, кернеры, чертилки и проконтролировать правильность заточки.

<i>Оценка</i>	<i>Показатели оценки</i>
5	Заточка всех видов инструмента произведена самостоятельно и правильно.
4	Заточка резцы, кернеры, чертилки произведена самостоятельно и правильно, а сверла под руководством преподавателя.

3	Заточка всех видов инструмента произведена под руководством преподавателя .
---	---

2.1.3 Текущий контроль (ТК) № 3

Тема занятия: 1.3.5. Особенности работы на токарных и фрезерных станках.

Метод и форма контроля: Практическая работа (Информационно-аналитический)

Вид контроля: Контроль знания станочных приспособлений и умений их использования.

Дидактическая единица: 1.17 правила применения средств индивидуальной и коллективной защиты.

Профессиональная(-ые) компетенция(-ии):

ПК.4.1 Подготавливать и обслуживать рабочее место станочника.

Занятие(-я):

1.3.2. Точение, фрезерование: основные понятия.

Задание №1

Отработать алгоритм действий в нестандартных ситуациях при проведении занятий в учебных мастерских.

<i>Оценка</i>	<i>Показатели оценки</i>
5	1. Действия при загорании проводки или масла и задымлении в мастерской. 2. Действия при задымлении в коридоре. 3. Действия при возгорании в коридоре или соседних помещениях. 4. Действия при землетресении. 5. Действия при оказании неотложной медицинской помощи.
4	Даны неполные ответы на 2 вопроса из 5.
3	Даны неполные ответы на 4 вопроса из 5.

2.1.4 Текущий контроль (ТК) № 4

Тема занятия: 1.3.8. Фрезерование плоских поверхностей на горизонтально-фрезерном станке.

Метод и форма контроля: Практическая работа (Сравнение с аналогом)

Вид контроля: Знание инструментальных и обрабатываемых материалов и особенностей обработки, правил чтения техдокументации и умения производить простейшие виды обработки.

Дидактическая единица: 1.4 основные свойства и маркировка обрабатываемых и инструментальных материалов;

Профессиональная(-ые) компетенция(-ии):

ПК.4.1 Подготавливать и обслуживать рабочее место станочника.

Занятие(-я):

1.3.3. Режимы резания при точении и фрезеровании.

1.3.6. Способы крепления заготовок в тисках и других приспособлениях.

Подготовка заготовок.

Задание №1

Дать формально- логическую классификацию инструментальных материалов и особенность выбора материала инструмента от материала заготовки.

<i>Оценка</i>	<i>Показатели оценки</i>
5	Представлено формальное определение материалов: Инструментальные материалы- это материалы из которых можно изготавливать режущие инструменты. Инструментальные материалы должны обладать следующими свойствами: высокая прочность, высокая твердость, износостойкость ,теплостойкость и др. Бывают: стали инструментальные углеродистые (У8, У8А,...,У12А), стали инструментальные низколегированные (ХВГ...), стали инструментальные быстрорежущие (Р6М5Ф4,...), твердосплавы (ВК8, Т5К6,...),минералокерамика, эльбор, алмаз. Для обработки алюминиевых сплавов и сталей с коркой используют быстрорежущие стали т.к. они имеют высокую стойкость и ударную вязкость; для обработки древесины используют углеродистые инструментальные, или низколегированные инструментальные т.к. их можно затачивать " на острый угол";для обработки твердых сталей и титана используют твердосплавы....
4	Не дано определение инструментальных материалов или классификации инструментальных материалов.
3	Не дано определение инструментальных материалов и классификации инструментальных материалов, или соответствие инструментальных и обрабатываемых материалов.

Дидактическая единица: 1.5 правила чтения технической документации;

Профессиональная(-ые) компетенция(-ии):

ПК.4.1 Подготавливать и обслуживать рабочее место станочника.

Занятие(-я):

1.3.3. Режимы резания при точении и фрезеровании.

1.3.6. Способы крепления заготовок в тисках и других приспособлениях.

Подготовка заготовок.

Задание №1

Дать формально-логическое определение действительного, номинального и предельных размеров, допусков и посадок.

<i>Оценка</i>	<i>Показатели оценки</i>
5	Измерение- это процесс сравнения с величиной принятой за единицу. Номинальный размер задается конструктором исходя из технических требований к изделию. Предельные- это наибольший и наименьший размеры определяющие годность детали. Допуск- это разность между наибольшими наименьшим размерами, определяющими годность детали. Посадки- это характер соединения парных деталей.
4	Даны 3 праправильных определения из 4.
3	Даны 2 праправильных определения из 4.

Дидактическая единица: 1.12 правила установки оптимального режима обработки по технологической карте;

Профессиональная(-ые) компетенция(-ии):

ПК.4.3 Подготавливать станок к ведению технологического процесса обработки простых деталей из различных материалов.

ПК.4.4 Осуществлять технологический процесс обработки простых деталей из различных материалов в соответствии с технической документацией.

Занятие(-я):

1.3.2. Точение, фрезерование: основные понятия.

1.3.7. Фрезерование плоских поверхностей на горизонтально-фрезерном станке.

Задание №1

Дать формально-логическую классификацию металлорежущих станков и основных частей и механизмов.

<i>Оценка</i>	<i>Показатели оценки</i>
---------------	--------------------------

5	<p>1. Все металлорежущие станки разбиты на 10 групп (0-резерв, 1 - токарные, 2 - сверлильные,... 6 - фрезерные,...), каждая в свою очередь разбита на 10 типов, каждый тип на 10 типоразмеров, ...Станки 6 группы (фрезерные) разбиты на: 1 тип - вертикально-фрезерные консольные, 2 тип - непрерывного действия, 3 тип - одностоечные бесконсольные, 4 тип - копировальные и гравировальные, 5 тип -вертикальные бесконсольные, 6 тип - продольные двухстоечные, 7 тип - консольные широкоуниверсальные, 8 тип - горизонтально-фрезерные, 9 тип - разные.</p> <p>2. Все станки имеют станину, характерные элементы, источник механической энергии, механизмы передачи и изменения движения и механизмы управления станком.</p>
4	Дан неполный ответ на один из двух вопросов.
3	Даны неполные ответы на два из двух вопросов.

Дидактическая единица: 2.8 вести обработку в соответствии с технологическим маршрутом;

Профессиональная(-ые) компетенция(-ии):

ПК.4.4 Осуществлять технологический процесс обработки простых деталей из различных материалов в соответствии с технической документацией.

Занятие(-я):

1.3.4. Основные приемы управления станками.

1.3.5. Особенности работы на токарных и фрезерных станках.

1.3.7. Фрезерование плоских поверхностей на горизонтально-фрезерном станке.

Задание №1

Отработать навыки действий при выполнении простейших операций на фрезерных и токарных станках.

<i>Оценка</i>	<i>Показатели оценки</i>
5	Изготовление детали №1 на станках, в соответствие с чертежом и определением годности.
4	Изготовление детали №1 на станках, имеющей 1 исправимый брак.

3	Изготовление детали №1 на станках, имеющей 2 исправимых брака или 1 неисправимый.
---	---

2.1.5 Текущий контроль (ТК) № 5

Тема занятия: 1.3.10. Фрезерование деталей типа проушина.

Метод и форма контроля: Практическая работа (Сравнение с аналогом)

Вид контроля: Контроль готового изделия

Дидактическая единица: 1.13 правила, последовательность и способы обработки простых деталей из различных материалов;

Профессиональная(-ые) компетенция(-ии):

ПК.4.4 Осуществлять технологический процесс обработки простых деталей из различных материалов в соответствии с технической документацией.

Занятие(-я):

1.3.4. Основные приемы управления станками.

1.3.5. Особенности работы на токарных и фрезерных станках.

1.3.7. Фрезерование плоских поверхностей на горизонтально-фрезерном станке.

1.3.8. Фрезерование плоских поверхностей на горизонтально-фрезерном станке.

1.3.9. Фрезерование плоских поверхностей на широкоуниверсальных станках.

Задание №1

Изготовить деталь №2, соблюдая размеры и технологичность изготовления.

<i>Оценка</i>	<i>Показатели оценки</i>
5	Соответствие готового изделия чертежу и допускам.
4	Выполнение детали с 1 элементом исправимого брака.
3	Выполнение детали с 1 элементом неисправимого брака.

Дидактическая единица: 1.14 назначение, свойства и правила применения охлаждающих и смазывающих жидкостей;

Профессиональная(-ые) компетенция(-ии):

ПК.4.4 Осуществлять технологический процесс обработки простых деталей из различных материалов в соответствии с технической документацией.

Занятие(-я):

1.3.5. Особенности работы на токарных и фрезерных станках.

1.3.7. Фрезерование плоских поверхностей на горизонтально-фрезерном станке.

1.3.8. Фрезерование плоских поверхностей на горизонтально-фрезерном станке.

1.3.9. Фрезерование плоских поверхностей на широкоуниверсальных станках.

Задание №1

Дать формально- логическое обоснование критериев использования СОТС и видов смазочно- охлаждающих жидкостей.

<i>Оценка</i>	<i>Показатели оценки</i>
5	<p>Ответы на 3 вопроса из 3:</p> <ol style="list-style-type: none"> 1. СОТС- смазочно-охлаждающие технологические среды, используемые при обработке металлов резанием для охлаждения, предотвращения налипания стружки, уменьшения трения, увеличения стойкости инструмента ... 2. Бывают жидкие (СОЖ), газообразные и пластичные (примеры). 3. СОЖ бывают: вода, масло, эмульсия, водополимерная, мыльная вода, органические кислоты ...
4	Неполные ответы на 2 вопроса из 3.
3	Неполные ответы на 3 вопроса из 3 или ответ на 1 вопрос.

Дидактическая единица: 1.11 устройство, назначение, правила пользования налаженным станком;

Профессиональная(-ые) компетенция(-ии):

ПК.4.1 Подготавливать и обслуживать рабочее место станочника.

Занятие(-я):

1.3.4. Основные приемы управления станками.

1.3.7. Фрезерование плоских поверхностей на горизонтально-фрезерном станке.

1.3.8. Фрезерование плоских поверхностей на горизонтально-фрезерном станке.

1.3.9. Фрезерование плоских поверхностей на широкоуниверсальных станках.

Задание №1

Разработать операционно- технологическую карту на изготовление детали №2.

<i>Оценка</i>	<i>Показатели оценки</i>
5	Учтена последовательность операций, установов и переходов; правильно выбраны станки и выставлены режимы резания по параметрам указанным преподавателем.
4	Допущена ошибка в выборе последовательности операций, установов и переходов; правильно выбраны станки и выставлены режимы резания по параметрам указанным преподавателем.
3	Допущена ошибка в выборе последовательности операций, установов и переходов; неправильно выбраны станки и режимы резания выставлены под контролем преподавателя.

Дидактическая единица: 2.6 управлять налаженным станком;

Профессиональная(-ые) компетенция(-ии):

ПК.4.3 Подготавливать станок к ведению технологического процесса обработки простых деталей из различных материалов.

ПК.4.4 Осуществлять технологический процесс обработки простых деталей из различных материалов в соответствии с технической документацией.

Занятие(-я):

1.3.2. Точение, фрезерование: основные понятия.

1.3.3. Режимы резания при точении и фрезеровании.

1.3.7. Фрезерование плоских поверхностей на горизонтально-фрезерном станке.

Задание №1

Изготовить деталь №2, соблюдая размеры и технологичность изготовления.

<i>Оценка</i>	<i>Показатели оценки</i>
5	Соответствие готового изделия чертежу и допускам.
4	Выполнение детали с 1 элементом исправимого брака.
3	Выполнение детали с 1 элементом неисправимого брака.

2.1.6 Текущий контроль (ТК) № 6

Тема занятия: 1.3.14. Точение цилиндрических поверхностей.

Метод и форма контроля: Практическая работа (Сравнение с аналогом)

Вид контроля: Изготовление и контроль изделия содержащего высокоточный (классный) размер.

Дидактическая единица: 2.1 поддерживать состояние рабочего места в соответствии с требованиями охраны труда, противопожарной, промышленной и экологической безопасности, правилами организации рабочего места станочника;

Профессиональная(-ые) компетенция(-ии):

ПК.4.4 Осуществлять технологический процесс обработки простых деталей из различных материалов в соответствии с технической документацией.

Занятие(-я):

1.3.5. Особенности работы на токарных и фрезерных станках.

1.3.10. Фрезерование деталей типа проушина.

Задание №1

Правильно выбрать заготовку, обработать заготовку с учетом высокоточного размера, определить степень годности изделия №3.

<i>Оценка</i>	<i>Показатели оценки</i>
5	Деталь №3 изготовлена с высоким качеством, является годной.

4	Деталь №3 изготовлена, "классный" размер годен, но один из размеров- исправимый брак.
3	Деталь №3 изготовлена, "классный" размер годен, но один из размеров- неисправимый брак.

Дидактическая единица: 2.2 читать и применять техническую документацию при выполнении работ;

Профессиональная(-ые) компетенция(-ии):

ПК.4.5 Контролировать качество обработки простых деталей из различных материалов.

Занятие(-я):

1.3.5. Особенности работы на токарных и фрезерных станках.

1.3.6. Способы крепление заготовок в тисках и других приспособлениях.

Подготовка заготовок.

1.3.13. Точение цилиндрических поверхностей.

Задание №1

Прочитать чертеж, составить операционную карту, выбрать приспособления, закрепить заготовку и инструмент.

<i>Оценка</i>	<i>Показатели оценки</i>
5	Правильно разработана операционная карта, рассчитаны режимы резания, закреплены инструменты и заготовка.
4	Операционная карта разработана под руководством преподавателя, заданы режимы резания, закреплены инструменты и заготовка.
3	Все этапы проводятся под руководством преподавателя.

Дидактическая единица: 2.5 устанавливать оптимальный режим обработки в соответствии с технологической картой;

Профессиональная(-ые) компетенция(-ии):

ПК.4.4 Осуществлять технологический процесс обработки простых деталей из различных материалов в соответствии с технической документацией.

Занятие(-я):

1.3.2. Точение, фрезерование: основные понятия.

1.3.3. Режимы резания при точении и фрезеровании.

1.3.7. Фрезерование плоских поверхностей на горизонтально-фрезерном станке.

1.3.10. Фрезерование деталей типа проушина.

1.3.13. Точение цилиндрических поверхностей.

Задание №1

Подобрать и подготовить необходимые инструменты и приспособления, рассчитать и установить режимы резания, произвести обработку изделия №3.

<i>Оценка</i>	<i>Показатели оценки</i>
5	Изделие №3 выполнено самостоятельно и является годным.
4	Изделие №3 выполнено с контролем преподавателя и является годным.
3	Изделие №3 выполнено с контролем преподавателя и является исправимым браком, или выполнено самостоятельно, но один из размеров, не являющийся "классным"- неисправимый брак.

Дидактическая единица: 2.8 вести обработку в соответствии с технологическим маршрутом;

Профессиональная(-ые) компетенция(-ии):

ПК.4.4 Осуществлять технологический процесс обработки простых деталей из различных материалов в соответствии с технической документацией.

Занятие(-я):

1.3.8. Фрезерование плоских поверхностей на горизонтально-фрезерном станке.

1.3.9. Фрезерование плоских поверхностей на широкоуниверсальных станках.

1.3.10. Фрезерование деталей типа проушина.

1.3.11. Точение цилиндрических поверхностей.

1.3.12. Точение цилиндрических поверхностей.

1.3.13. Точение цилиндрических поверхностей.

Задание №1

Подобрать и подготовить необходимые инструменты и приспособления, рассчитать и установить режимы резания, произвести обработку изделия №3, определить степень годности.

<i>Оценка</i>	<i>Показатели оценки</i>
5	Изделие №3 выполнено самостоятельно и является годным.
4	Изделие №3 выполнено с контролем преподавателя и является годным.
3	Изделие №3 выполнено с контролем преподавателя и является исправимым браком, или выполнено самостоятельно, но один из размеров, не являющийся "классным"- неисправимый брак.

2.1.7 Текущий контроль (ТК) № 7

Тема занятия: 1.3.22. Сверление на токарных станках.

Метод и форма контроля: Практическая работа (Сравнение с аналогом)

Вид контроля: Контроль готового изделия.

Дидактическая единица: 1.4 основные свойства и маркировка обрабатываемых и инструментальных материалов;

Профессиональная(-ые) компетенция(-ии):

ПК.4.1 Подготавливать и обслуживать рабочее место станочника.

Занятие(-я):

1.3.12. Точение цилиндрических поверхностей.

1.3.20. Нарезание резьбы.

Задание №1

Правильно у подобрать материал инструмента для обработки конкретного материала заготовки:

1. алюминиевые материалы обрабатывают быстрорежущими инструментальными сталями;
2. стальные обрабатывают твердосплавами;
3. стальные с коркой обрабатывают быстрорежущими инструментальными сталями;
4. титановые сплавы обрабатывают твердосплавом или P6M5K5;
5. чугуны обрабатывают быстрорежущими инструментальными сталями;
6. нержавеющие стали обрабатывают быстрорежущими сталями P6M5K5 или твердосплавом BK8.

<i>Оценка</i>	<i>Показатели оценки</i>
5	Правильно проведен подбор 6 групп из 6.
4	Правильно проведен подбор 4 групп из 6.
3	Правильно проведен подбор 3 групп из 6.

Дидактическая единица: 1.5 правила чтения технической документации;

Профессиональная(-ые) компетенция(-ии):

ПК.4.1 Подготавливать и обслуживать рабочее место станочника.

Занятие(-я):

1.3.12. Точение цилиндрических поверхностей.

1.3.18. Точение фасонных поверхностей.

1.3.20. Нарезание резьбы.

Задание №1

Прочитать чертеж с соблюдением норм и правил ЕСКД и ЕСТД.

<i>Оценка</i>	<i>Показатели оценки</i>
5	Чертеж прочитан грамотно.

4	Чертеж прочитан с нарушением алгоритма, но информативно.
3	Чертеж прочитан с нарушением алгоритма и утерей части информации (технические требования).

Дидактическая единица: 2.9 нарезать наружную и внутреннюю треугольную и прямоугольную резьбу диаметром до 24 мм метчиком или плашкой (метрическую, трубную, упорную);

Профессиональная(-ые) компетенция(-ии):

ПК.4.3 Подготавливать станок к ведению технологического процесса обработки простых деталей из различных материалов.

ПК.4.4 Осуществлять технологический процесс обработки простых деталей из различных материалов в соответствии с технической документацией.

Занятие(-я):

1.3.20. Нарезание резьбы.

Задание №1

Произвести контроль изготовления детали №4, с использованием необходимых приспособлений и контроль соответствия чертежу.

<i>Оценка</i>	<i>Показатели оценки</i>
5	Последовательное изготовление детали (с поэтапным контролем), соблюдение правил ОТ, соответствие детали размерам и допускам.
4	Последовательное изготовление детали (с поэтапным контролем), соблюдение правил ОТ, соответствие детали размерам и 1 отклонение допуска из 3.
3	Последовательное изготовление детали (с поэтапным контролем), соблюдение правил ОТ, соответствие детали размерам, но не соответствует допускам.

2.1.8 Текущий контроль (ТК) № 8

Тема занятия: 1.3.24. Получение высокоточных (классных) отверстий

Метод и форма контроля: Практическая работа (Сравнение с аналогом)

Вид контроля: Контроль готового изделия.

Дидактическая единица: 1.6 знаки условного обозначения допусков, квалитетов, параметров шероховатости, способов базирования;

Профессиональная(-ые) компетенция(-ии):

ПК.4.2 Анализировать исходные данные (техническую документацию, заготовки, простые детали) для ведения технологического процесса обработки простых деталей из различных материалов.

Занятие(-я):

1.3.3. Режимы резания при точении и фрезеровании.

1.3.6. Способы крепление заготовок в тисках и других приспособлениях.

Подготовка заготовок.

1.3.14. Точение цилиндрических поверхностей.

1.3.15. Точение конических поверхностей.

1.3.16. Точение конических поверхностей.

1.3.18. Точение фасонных поверхностей.

1.3.20. Нарезание резьбы.

Задание №1

Расчитать предельные отклонения на размеры в соответствии с чертежом, выбрать заготовку, произвести обработку изделия №3, содержащего высокоточный размер.

<i>Оценка</i>	<i>Показатели оценки</i>
5	Изделие №3 выполнено без нарушений размеров, допусков, правильно подобраны инструменты контроля и определена степень годности.
4	Изделие №3 выполнено с нарушением размера, являющимся исправимым браком, но "классный размер" не выходит из допусков, правильно подобраны инструменты контроля и определена степень годности.
3	Изделие №3 выполнено с нарушением размера, являющимся неисправимым браком, но "классный" размер выполнен точно, правильно подобраны инструменты контроля и определена степень годности (неправильный размер и причина его появления).

Дидактическая единица: 1.9 устройство, назначение и правила пользования режущим и измерительным инструментом;

Профессиональная(-ые) компетенция(-ии):

ПК.4.3 Подготавливать станок к ведению технологического процесса обработки простых деталей из различных материалов.

Занятие(-я):

1.3.3. Режимы резания при точении и фрезеровании.

1.3.8. Фрезерование плоских поверхностей на горизонтально-фрезерном станке.

1.3.10. Фрезерование деталей типа проушина.

1.3.12. Точение цилиндрических поверхностей.

1.3.13. Точение цилиндрических поверхностей.

1.3.14. Точение цилиндрических поверхностей.

1.3.15. Точение конических поверхностей.

- 1.3.16. Точение конических поверхностей.
- 1.3.17. Точение фасонных поверхностей.
- 1.3.19. Точение фасонных поверхностей.
- 1.3.20. Нарезание резьбы.
- 1.3.21. Сверление.
- 1.3.22. Сверление на токарных станках.

Задание №1

Подобрать и подготовить необходимые режущие и измерительные инструменты и произвести обработку изделия №3.

<i>Оценка</i>	<i>Показатели оценки</i>
5	Определена годность и выбрана заготовка, подобраны и заточены необходимые инструменты, выполнено изделие №3 с соблюдением требований чертежа, определена степень годности.
4	Определена годность и выбрана заготовка, подобраны и заточены необходимые инструменты, выполнено изделие №3, определена степень годности под руководством преподавателя.
3	Определена годность и выбрана заготовка, подобраны и заточены необходимые инструменты, выполнено изделие №3, имеющее исправимый брак, или изготовление проходило под руководством преподавателя.

Дидактическая единица: 2.3 выполнять расчеты величин предельных размеров и допуска по данным чертежа/эскиза и определять годность заданных действительных размеров;

Профессиональная(-ые) компетенция(-ии):

ПК.4.2 Анализировать исходные данные (техническую документацию, заготовки, простые детали) для ведения технологического процесса обработки простых деталей из различных материалов.

ПК.4.5 Контролировать качество обработки простых деталей из различных материалов.

Занятие(-я):

- 1.3.6. Способы крепления заготовок в тисках и других приспособлениях. Подготовка заготовок.
- 1.3.15. Точение конических поверхностей.
- 1.3.17. Точение фасонных поверхностей.
- 1.3.18. Точение фасонных поверхностей.

Задание №1

Произвести контроль годности готового изделия, используя необходимые инструменты.

<i>Оценка</i>	<i>Показатели оценки</i>
5	Правильно выбраны контрольно-измерительные инструменты, произведено измерение и определена степень годности изделия.
4	Правильно выбраны контрольно-измерительные инструменты, произведено измерение определена степень годности под руководством преподавателя.
3	Произведено измерение, но выбор контрольно-измерительных инструментов и определение степени годности проведены под руководством преподавателя.

Дидактическая единица: 2.6 управлять налаженным станком;

Профессиональная(-ые) компетенция(-ии):

ПК.4.3 Подготавливать станок к ведению технологического процесса обработки простых деталей из различных материалов.

ПК.4.4 Осуществлять технологический процесс обработки простых деталей из различных материалов в соответствии с технической документацией.

Занятие(-я):

- 1.3.10. Фрезерование деталей типа проушина.
- 1.3.11. Точение цилиндрических поверхностей.
- 1.3.12. Точение цилиндрических поверхностей.
- 1.3.13. Точение цилиндрических поверхностей.
- 1.3.14. Точение цилиндрических поверхностей.
- 1.3.15. Точение конических поверхностей.
- 1.3.16. Точение конических поверхностей.
- 1.3.17. Точение фасонных поверхностей.
- 1.3.18. Точение фасонных поверхностей.
- 1.3.19. Точение фасонных поверхностей.
- 1.3.20. Нарезание резьбы.
- 1.3.21. Сверление.
- 1.3.22. Сверление на токарных станках.

Задание №1

Подготовить к работе станок, выбрать или отрезать заготовку и изготовить изделие №3, имеющее высокоточный размер с соблюдением правил ТБ.

<i>Оценка</i>	<i>Показатели оценки</i>
5	Изделие №3 выполнено в соответствии с чертежом и является годным.
4	Изделие №3 выполнено в соответствии с чертежом и имеет исправимый брак.

3	Изделие №3 выполнено в соответствии с чертежом и имеет неисправимый брак (кроме высокоточного размера).
---	---

2.1.9 Текущий контроль (ТК) № 9

Тема занятия: 1.3.27. Специальные операции точения

Метод и форма контроля: Практическая работа (Сравнение с аналогом)

Вид контроля: Контроль готового изделия.

Дидактическая единица: 1.12 правила установки оптимального режима обработки по технологической карте;

Профессиональная(-ые) компетенция(-ии):

ПК.4.3 Подготавливать станок к ведению технологического процесса обработки простых деталей из различных материалов.

Занятие(-я):

1.3.8. Фрезерование плоских поверхностей на горизонтально-фрезерном станке.

1.3.9. Фрезерование плоских поверхностей на широкоуниверсальных станках.

1.3.10. Фрезерование деталей типа проушина.

1.3.11. Точение цилиндрических поверхностей.

1.3.12. Точение цилиндрических поверхностей.

1.3.13. Точение цилиндрических поверхностей.

1.3.15. Точение конических поверхностей.

1.3.16. Точение конических поверхностей.

1.3.17. Точение фасонных поверхностей.

1.3.18. Точение фасонных поверхностей.

1.3.19. Точение фасонных поверхностей.

1.3.20. Нарезание резьбы.

1.3.21. Сверление.

1.3.22. Сверление на токарных станках.

1.3.23. Сверление отверстий на сверлильных станках.

1.3.25. Нарезание внутренней резьбы.

1.3.26. Нарезание внутренней резьбы на токарно-винторезных станках.

Задание №1

Подобрать заготовку, произвести необходимые расчеты режимов резания, подготовить и настроить станок, произвести обработку зачетно-комплексного изделия.

<i>Оценка</i>	<i>Показатели оценки</i>
5	Зачетно-комплексная работа выполнена с соблюдением требований чертежа.
4	Зачетно-комплексная работа выполнена с соблюдением требований чертежа, но имеет исправимый брак.

3	Зачетно-комплексная работа выполнена с соблюдением требований чертежа, но имеет неисправимый брак (кроме высокоточных размеров).
---	--

Дидактическая единица: 1.13 правила, последовательность и способы обработки простых деталей из различных материалов;

Профессиональная(-ые) компетенция(-ии):

ПК.4.4 Осуществлять технологический процесс обработки простых деталей из различных материалов в соответствии с технической документацией.

ПК.4.5 Контролировать качество обработки простых деталей из различных материалов.

Занятие(-я):

1.3.10. Фрезерование деталей типа проушина.

1.3.11. Точение цилиндрических поверхностей.

1.3.12. Точение цилиндрических поверхностей.

1.3.13. Точение цилиндрических поверхностей.

1.3.15. Точение конических поверхностей.

1.3.16. Точение конических поверхностей.

1.3.17. Точение фасонных поверхностей.

1.3.18. Точение фасонных поверхностей.

1.3.19. Точение фасонных поверхностей.

1.3.20. Нарезание резьбы.

1.3.21. Сверление.

1.3.22. Сверление на токарных станках.

1.3.23. Сверление отверстий на сверлильных станках.

1.3.24. Получение высокоточных (классных) отверстий

1.3.25. Нарезание внутренней резьбы.

1.3.26. Нарезание внутренней резьбы на токарно-винторезных станках.

Задание №1

Подобрать заготовку, произвести необходимые расчеты режимов резания, рассчитать необходимые допуски, подготовить и настроить станок, произвести обработку зачетно-комплексного изделия.

<i>Оценка</i>	<i>Показатели оценки</i>
5	Зачетно-комплексная работа выполнена с соблюдением требований чертежа.
4	Зачетно-комплексная работа выполнена с соблюдением требований чертежа, но имеет исправимый брак.

3	Зачетно-комплексная работа выполнена с соблюдением требований чертежа, но имеет неисправимый брак (кроме высокоточных размеров).
---	--

Дидактическая единица: 1.15 основные виды и причины брака при обработке поверхностей, способы предупреждения и устранения;

Профессиональная(-ые) компетенция(-ии):

ПК.4.2 Анализировать исходные данные (техническую документацию, заготовки, простые детали) для ведения технологического процесса обработки простых деталей из различных материалов.

ПК.4.5 Контролировать качество обработки простых деталей из различных материалов.

Занятие(-я):

1.2.7. Выполнение плоскостной и пространственной разметки по чертежу и шаблонам. Выполнение контроля разметки.

1.3.1. Классификация, конструкция станков. Основные приемы управления станками.

1.3.5. Особенности работы на токарных и фрезерных станках.

1.3.11. Точение цилиндрических поверхностей.

1.3.14. Точение цилиндрических поверхностей.

1.3.15. Точение конических поверхностей.

1.3.16. Точение конических поверхностей.

1.3.20. Нарезание резьбы.

1.3.21. Сверление.

1.3.22. Сверление на токарных станках.

1.3.24. Получение высокоточных (классных) отверстий

Задание №1

Произвести контроль готового изделия и объяснить причины брака и способы его устранения.

<i>Оценка</i>	<i>Показатели оценки</i>
5	Проверка годности проведена грамотно, выявлены виды брака и предложены способы устранения брака.
4	Проверка годности проведена грамотно, выявлены виды брака, но не предложены способы устранения брака.
3	Проверка годности проведена, но не выявлены все виды брака и не предложены способы устранения брака.

Дидактическая единица: 2.10 производить измерения обработанных поверхностей универсальными и специализированными измерительными

инструментами в соответствии с технологическим процессом;

Профессиональная(-ые) компетенция(-ии):

ПК.4.5 Контролировать качество обработки простых деталей из различных материалов.

Занятие(-я):

- 1.3.4. Основные приемы управления станками.
- 1.3.5. Особенности работы на токарных и фрезерных станках.
- 1.3.8. Фрезерование плоских поверхностей на горизонтально-фрезерном станке.
- 1.3.9. Фрезерование плоских поверхностей на широкоуниверсальных станках.
- 1.3.10. Фрезерование деталей типа проушина.
- 1.3.11. Точение цилиндрических поверхностей.
- 1.3.12. Точение цилиндрических поверхностей.
- 1.3.14. Точение цилиндрических поверхностей.
- 1.3.16. Точение конических поверхностей.
- 1.3.19. Точение фасонных поверхностей.
- 1.3.20. Нарезание резьбы.
- 1.3.21. Сверление.
- 1.3.22. Сверление на токарных станках.
- 1.3.23. Сверление отверстий на сверлильных станках.
- 1.3.24. Получение высокоточных (классных) отверстий
- 1.3.26. Нарезание внутренней резьбы на токарно-винторезных станках.

Задание №1

Подобрать инструменты контроля, произвести измерение и определить степень годности.

<i>Оценка</i>	<i>Показатели оценки</i>
5	Произведена проверка годности и выявлены все отклонения.
4	Произведена проверка годности и выявлены не все отклонения.
3	Произведена проверка годности и выявлены отклонения под руководством преподавателя.

2.1.10 Текущий контроль (ТК) № 10

Тема занятия: 1.3.32. Брак при работе. Причины и способы его предупреждения.

Метод и форма контроля: Практическая работа (Сравнение с аналогом)

Вид контроля: Изготовление и контроль готовой зачётно-комплексной детали.

Дидактическая единица: 1.15 основные виды и причины брака при обработке поверхностей, способы предупреждения и устранения;

Профессиональная(-ые) компетенция(-ии):

ПК.4.2 Анализировать исходные данные (техническую документацию, заготовки, простые детали) для ведения технологического процесса обработки простых

деталей из различных материалов.

ПК.4.5 Контролировать качество обработки простых деталей из различных материалов.

Занятие(-я):

1.3.29. Фрезерование кратных элементов с использованием делительной головки.

1.3.31. Фрезерование Т-образных пазов.

Задание №1

Произвести замеры готового изделия и определить степень годности.

<i>Оценка</i>	<i>Показатели оценки</i>
5	Выбор измерительного инструмента, замеры заготовок и готового изделия произведены правильно и правильно определена степень годности.
4	Замеры готового изделия произведены правильно и определена степень годности, но неправильно подобраны инструменты контроля.
3	Замеры готового изделия произведены правильно, но не определена степень годности.

Дидактическая единица: 2.11 предупреждать и устранять возможный брак при выполнении работ;

Профессиональная(-ые) компетенция(-ии):

ПК.4.2 Анализировать исходные данные (техническую документацию, заготовки, простые детали) для ведения технологического процесса обработки простых деталей из различных материалов.

ПК.4.5 Контролировать качество обработки простых деталей из различных материалов.

Занятие(-я):

1.3.3. Режимы резания при точении и фрезеровании.

1.3.5. Особенности работы на токарных и фрезерных станках.

1.3.8. Фрезерование плоских поверхностей на горизонтально-фрезерном станке.

1.3.9. Фрезерование плоских поверхностей на широкоуниверсальных станках.

1.3.10. Фрезерование деталей типа проушина.

1.3.11. Точение цилиндрических поверхностей.

1.3.12. Точение цилиндрических поверхностей.

1.3.14. Точение цилиндрических поверхностей.

1.3.15. Точение конических поверхностей.

1.3.16. Точение конических поверхностей.

1.3.18. Точение фасонных поверхностей.

1.3.19. Точение фасонных поверхностей.

- 1.3.20. Нарезание резьбы.
- 1.3.21. Сверление.
- 1.3.22. Сверление на токарных станках.
- 1.3.23. Сверление отверстий на сверлильных станках.
- 1.3.25. Нарезание внутренней резьбы.
- 1.3.29. Фрезерование кратных элементов с использованием делительной головки.
- 1.3.30. Фрезерование шпоночных пазов и канавок.

Задание №1

Произвести обработку зачетно-комплексной детали в соответствии с ЕСКД и ЕСТД.

<i>Оценка</i>	<i>Показатели оценки</i>
5	Деталь выполнена с высоким качеством поверхности и высокоточными пазами, в соответствии с нормами ЕСТД.
4	Деталь выполнена с высоким качеством поверхности и высокоточными пазами, но размеры выполнены с исправимым браком.
3	Деталь выполнена с высоким качеством поверхности и основных размеров, но высокоточный паз выполнен неточно.

Дидактическая единица: 2.7 затачивать резцы и сверла в соответствии с обрабатываемым материалом;

Профессиональная(-ые) компетенция(-ии):

ПК.4.3 Подготавливать станок к ведению технологического процесса обработки простых деталей из различных материалов.

Занятие(-я):

- 1.3.5. Особенности работы на токарных и фрезерных станках.
- 1.3.11. Точение цилиндрических поверхностей.
- 1.3.12. Точение цилиндрических поверхностей.
- 1.3.13. Точение цилиндрических поверхностей.
- 1.3.14. Точение цилиндрических поверхностей.
- 1.3.15. Точение конических поверхностей.
- 1.3.16. Точение конических поверхностей.
- 1.3.17. Точение фасонных поверхностей.
- 1.3.18. Точение фасонных поверхностей.
- 1.3.19. Точение фасонных поверхностей.
- 1.3.20. Нарезание резьбы.
- 1.3.21. Сверление.
- 1.3.22. Сверление на токарных станках.
- 1.3.23. Сверление отверстий на сверлильных станках.
- 1.3.24. Получение высокоточных (классных) отверстий

1.3.25. Нарезание внутренней резьбы.

1.3.26. Нарезание внутренней резьбы на токарно-винторезных станках.

Задание №1

Произвести заточку сверл и резцов с соблюдением необходимых параметров.

Оценка	Показатели оценки
5	Заточка произведена самостоятельно и правильно, с соблюдением необходимых углов.
4	Заточка произведена под контролем преподавателя, с соблюдением необходимых углов.
3	Заточка произведена при участии преподавателя.

2.2 Результаты освоения МДК.04.02 Основы слесарного дела подлежащие проверке на текущем контроле

2.2.1 Текущий контроль (ТК) № 1

Тема занятия: 3.1.1. Стали инструментальные, конструкционные.

Метод и форма контроля: Письменный опрос (Опрос)

Вид контроля: Письменная контрольная работа

Дидактическая единица: 1.21 устройство, настройку контрольно-измерительных приборов.

Профессиональная(-ые) компетенция(-ии):

ПК.4.5 Контролировать качество обработки простых деталей из различных материалов.

Занятие(-я):

1.1.2. Задачи и мероприятия по технике безопасности.

2.2.1. Контрольно-измерительные приборы и инструменты.

Задание №1

Дать формально- логические ответы на вопросы.

1. Описать устройство микрометра.
2. Перечислить безшкальные одномерные инструменты.
3. Выполнить контроль отверстий.
4. Перечислить виды контроля.
5. Выполнить контроль линейных размеров.

Оценка	Показатели оценки
5	Даны правильные ответы на 5 вопросов из 5.
4	Даны правильные ответы на 4 вопроса из 5.

3	Даны правильные ответы на 3 вопроса из 5.
---	---

Дидактическая единица: 1.8 устройство, назначение, правила и условия применения универсальных и специальных приспособлений;

Профессиональная(-ые) компетенция(-ии):

ПК.4.5 Контролировать качество обработки простых деталей из различных материалов.

Занятие(-я):

2.3.2. Понятие допусков и посадок. Основы взаимозаменяемости.

Задание №1

Подобрать сборочную оснастку и инструмент в соответствии с требованиями тех. документации на сборку узла. Выполнить сборку узла.

<i>Оценка</i>	<i>Показатели оценки</i>
5	Работа выполнена в соответствии с требованиями технологической документации.
4	Работа выполнена с исправимым браком.
3	Работа выполнена с отклонениями от требований технологической документации .

Дидактическая единица: 2.17 пользоваться точными измерительными приборами, инструментом, тарированными ключами

Профессиональная(-ые) компетенция(-ии):

ПК.4.2 Анализировать исходные данные (техническую документацию, заготовки, простые детали) для ведения технологического процесса обработки простых деталей из различных материалов.

ПК.4.5 Контролировать качество обработки простых деталей из различных материалов.

Занятие(-я):

2.1.1. Виды контроля. Нормы и методы контроля

2.1.2. Виды контроля. Нормы и методы контроля.

2.2.1. Контрольно-измерительные приборы и инструменты.

2.3.2. Понятие допусков и посадок. Основы взаимозаменяемости.

Задание №1

1. Выполнить измерения размеров детали при помощи ШЦ.
2. Выполнить измерения размеров детали при помощи микрометра.
3. Контролировать выполнение одной из слесарных операций при помощи безшкального контрольного инструмента.

<i>Оценка</i>	<i>Показатели оценки</i>
5	Правильно выполнено более 90% измерений
4	Правильно выполнено более 70% измерений
3	Правильно выполнено более 50% измерений

2.2.2 Текущий контроль (ТК) № 2

Тема занятия: 5.1.1. Слесарный инструмент. Классификация и назначение.

Метод и форма контроля: Письменный опрос (Опрос)

Вид контроля: Письменная контрольная работа

Дидактическая единица: 1.18 технологические процессы всех видов слесарной обработки материалов;

Профессиональная(-ые) компетенция(-ии):

ПК.4.2 Анализировать исходные данные (техническую документацию, заготовки, простые детали) для ведения технологического процесса обработки простых деталей из различных материалов.

ПК.4.5 Контролировать качество обработки простых деталей из различных материалов.

Занятие(-я):

1.1.1. Задачи и мероприятия по технике безопасности. Виды инструктажей.

1.1.3. Виды инструктажей.

2.1.1. Виды контроля. Нормы и методы контроля

2.1.2. Виды контроля. Нормы и методы контроля.

2.2.1. Контрольно-измерительные приборы и инструменты.

2.3.1. Понятие допусков и посадок. Основы взаимозаменяемости.

2.3.2. Понятие допусков и посадок. Основы взаимозаменяемости.

3.1.2. Сплавы алюминиевые.

3.1.3. Современные материалы в самолетостроении

4.1.1. Особенности выполнения чертежей в самолетостроении. Зонирование чертежа. Правила заполнения спецификаций.

4.1.2. Правила заполнения спецификаций. Оформление нормативно-технической документации.

Задание №1

Дать формально-логические ответы на вопросы.

1. Назвать основные группы материалов, используемых при производстве летательных аппаратов.

2. Назвать сплавы на основе железа.

3. Назвать сплавы на основе алюминия.

4. Определить марку стали по маркировке.

5. Определить марку алюминия по маркировке.

<i>Оценка</i>	<i>Показатели оценки</i>
5	Даны правильные ответы на 5 вопросов из 5.
4	Даны правильные ответы на 4 вопроса из 5.
3	Даны правильные ответы на 3 вопроса из 5.

Дидактическая единица: 2.14 выполнять все виды слесарной обработки материалов;

Профессиональная(-ые) компетенция(-ии):

ПК.4.5 Контролировать качество обработки простых деталей из различных материалов.

Занятие(-я):

1.1.2. Задачи и мероприятия по технике безопасности.

Задание №1

Выполнить отверстия в пакете под заклепки определенного диаметра согласно нормативно-технической документации. Проконтролировать соответствие работ требованиям чертежа и тех. процесса.

<i>Оценка</i>	<i>Показатели оценки</i>
5	Работа выполнена в соответствии с требованиями технологической документации.
4	Работа выполнена с исправимым браком.
3	Работа выполнена с отклонениями от требований технологической документации .

2.2.3 Текущий контроль (ТК) № 3

Тема занятия: 5.2.1. Антикоррозионная защита деталей и узлов.

Метод и форма контроля: Письменный опрос (Опрос)

Вид контроля: Письменная контрольная работа

Дидактическая единица: 1.19 назначение и правила пользования простым механизированным оборудованием и инструментом;

Профессиональная(-ые) компетенция(-ии):

ПК.4.4 Осуществлять технологический процесс обработки простых деталей из различных материалов в соответствии с технической документацией.

Занятие(-я):

5.1.4. Виды, классификация и особенности работ пневмоинструментом.

Задание №1

Дать формально- логические ответы на вопросы.

1. Перечислить правила пожарной и электробезопасности.
2. Привести классификацию опасных и вредных производственных факторов и средства защиты работающих.
3. Рассказать правила оказания первой доврачебной помощи.
4. Перечислить правила производственной санитарии.
5. Перечислить правила техники безопасности.

<i>Оценка</i>	<i>Показатели оценки</i>
5	Даны правильные ответы на 5 вопросов из 5.
4	Даны правильные ответы на 4 вопроса из 5.
3	Даны правильные ответы на 3 вопроса из 5.

Дидактическая единица: 2.13 пользоваться сборочной оснасткой и инструментом;

Профессиональная(-ые) компетенция(-ии):

ПК.4.2 Анализировать исходные данные (техническую документацию, заготовки, простые детали) для ведения технологического процесса обработки простых деталей из различных материалов.

ПК.4.4 Осуществлять технологический процесс обработки простых деталей из различных материалов в соответствии с технической документацией.

ПК.4.5 Контролировать качество обработки простых деталей из различных материалов.

Занятие(-я):

1.1.1. Задачи и мероприятия по технике безопасности. Виды инструктажей.

1.1.3. Виды инструктажей.

2.1.1. Виды контроля. Нормы и методы контроля

2.3.1. Понятие допусков и посадок. Основы взаимозаменяемости.

2.3.2. Понятие допусков и посадок. Основы взаимозаменяемости.

5.1.4. Виды, классификация и особенности работ пневмоинструментом.

Задание №1

Подобрать сборочную оснастку и инструмент в соответствии с требованиями тех. документации на сборку узла. Выполнить сборку узла.

<i>Оценка</i>	<i>Показатели оценки</i>
5	Работа выполнена в соответствии с требованиями технологической документации.
4	Работа выполнена с исправимым браком.
3	Работа выполнена с отклонениями от требований технологической документации .

2.2.4 Текущий контроль (ТК) № 4

Тема занятия: 6.1.2. Требования к заклёпочным соединениям.

Метод и форма контроля: Письменный опрос (Опрос)

Вид контроля: Письменная контрольная работа

Дидактическая единица: 1.20 сложные общесборочные чертежи, правила пользования точным измерительным инструментом и приборами, устройство стыковочных стендов;

Профессиональная(-ые) компетенция(-ии):

ПК.4.2 Анализировать исходные данные (техническую документацию, заготовки, простые детали) для ведения технологического процесса обработки простых деталей из различных материалов.

Занятие(-я):

4.1.1. Особенности выполнения чертежей в самолетостроении. Зонирование чертежа. Правила заполнения спецификаций.

Задание №1

Дать формально-логические ответы на вопросы.

1. Обозначить допуски и посадки на предложенном чертеже.
2. Перечислить системы шероховатости.
3. Дать определение понятиям "виды", "разрезы", "сечения".
4. Описать понятие "зонирование чертежа".
5. Указать назначение и виды спецификаций.

<i>Оценка</i>	<i>Показатели оценки</i>
5	1. Даны правильные ответы на 5 вопросов из 5
4	1. Даны правильные ответы на 4 вопроса из 5
3	1. Даны правильные ответы на 3 вопроса из 5

Дидактическая единица: 2.15 выполнять отверстия под заклепки и болты;

Профессиональная(-ые) компетенция(-ии):

ПК.4.4 Осуществлять технологический процесс обработки простых деталей из различных материалов в соответствии с технической документацией.

Занятие(-я):

5.1.3. Виды и классификация слесарно-сборочных работ. (

5.1.4. Виды, классификация и особенности работ пневмоинструментом.

6.1.1. Виды и классификация заклёпок.

Задание №1

Выполнить отверстия в пакете под заклепки определенного диаметра согласно нормативно-технической документации. Проконтролировать соответствие работ требованиям чертежа и тех процесса.

<i>Оценка</i>	<i>Показатели оценки</i>
5	Работа выполнена в соответствии с требованиями технологической документации.
4	Работа выполнена с исправимым браком.
3	Работа выполнена с отклонениями от требований технологической документации .

2.2.5 Текущий контроль (ТК) № 5

Тема занятия: 6.1.3. Специальные виды клепки.

Метод и форма контроля: Письменный опрос (Опрос)

Вид контроля: Письменная контрольная работа

Дидактическая единица: 1.2 устройство и принцип работы одноступенчатых станков;

Профессиональная(-ые) компетенция(-ии):

ПК.4.4 Осуществлять технологический процесс обработки простых деталей из различных материалов в соответствии с технической документацией.

Занятие(-я):

6.1.1. Виды и классификация заклёпок.

Задание №1

Дать формально- логические ответы на вопросы.

- 1.Перечислить виды сборочных технологических процессов.
2. .Перечислить типы стапелей.
- 3.Назвать основные элементы стапеля.

<i>Оценка</i>	<i>Показатели оценки</i>
5	Даны полные правильные ответы на 3 вопроса из 3.
4	Даны полные правильные ответы на 2 вопроса из 3.
3	Дан полный правильный ответ на 1 вопрос из 3.

Дидактическая единица: 1.11 устройство, назначение, правила пользования налаженным станком;

Профессиональная(-ые) компетенция(-ии):

ПК.4.4 Осуществлять технологический процесс обработки простых деталей из различных материалов в соответствии с технической документацией.

Занятие(-я):

6.1.1. Виды и классификация заклёпок.

Задание №1

Выполнить отверстия в пакете под заклепки определенного диаметра согласно нормативно-технической документации. Проконтролировать соответствие работ требованиям чертежа и тех процесса.

<i>Оценка</i>	<i>Показатели оценки</i>
5	Работа выполнена в соответствии с требованиями технологической документации.
4	Работа выполнена с исправимым браком.
3	Работа выполнена с отклонениями от требований технологической документации

Дидактическая единица: 2.16 производить соединения деталей заклепками и болтами;

Профессиональная(-ые) компетенция(-ии):

ПК.4.4 Осуществлять технологический процесс обработки простых деталей из различных материалов в соответствии с технической документацией.

Занятие(-я):

6.1.1. Виды и классификация заклёпок.

Задание №1

Дать формально- логические ответы на вопросы.

- 1.Перечислить виды сборочных технологических процессов.
2. .Перечислить типы стапелей.
- 3.Назвать основные элементы стапеля.

<i>Оценка</i>	<i>Показатели оценки</i>
5	Даны полные правильные ответы на 3 вопроса из 3.
4	Даны полные правильные ответы на 2 вопроса из 3.
3	Дан полный правильный ответ на 1 вопрос из 3.

Дидактическая единица: 2.4 выбирать, подготавливать к работе и использовать универсальные, специальные приспособления, режущий и контрольно-измерительный инструмент;

Профессиональная(-ые) компетенция(-ии):

ПК.4.4 Осуществлять технологический процесс обработки простых деталей из различных материалов в соответствии с технической документацией.

Занятие(-я):

6.1.1. Виды и классификация заклёпок.

Задание №1

Дать формально-логические ответы на вопросы.

1. Обозначить допуски и посадки на предложенном чертеже.
2. Перечислить системы шероховатости.
3. Дать определение понятиям "виды", "разрезы", "сечения".
4. Описать понятие "зонирование чертежа".
5. Указать назначение и виды спецификаций.

<i>Оценка</i>	<i>Показатели оценки</i>
5	Даны правильные ответы на 5 вопросов из 5
4	Даны правильные ответы на 4 вопроса из 5
3	Даны правильные ответы на 3 вопроса из 5

Учебная практика на текущем контроле не предусмотрена.

**3. ФОНД ОЦЕНОЧНЫХ СРЕДСТВ ПРОФЕССИОНАЛЬНОГО МОДУЛЯ,
ИСПОЛЬЗУЕМЫЙ ДЛЯ ПРОМЕЖУТОЧНОЙ АТТЕСТАЦИИ**

3.1 МДК.04.01 Выполнение работ по профессии «Токарь» или «Фрезеровщик»

№ семестра	Вид промежуточной аттестации
4	Зачет

Зачет может быть выставлен автоматически по результатам текущих контролей
Текущий контроль №1
Текущий контроль №2

Метод и форма контроля: Устный опрос (Опрос)

Вид контроля: По выбору выполнить три теоретических и одно практическое задание.

Дидактическая единица для контроля:

1.1 требования к планировке и оснащению рабочего места станочника;

Профессиональная(-ые) компетенция(-ии):

ПК.4.1 Подготавливать и обслуживать рабочее место станочника.

Задание №1 (из текущего контроля)

Перечислить критерии инструкций по Охране Труда при работе в мастерских, для допуска к работе на станках.

<i>Оценка</i>	<i>Показатели оценки</i>

5

Знание требований безопасности до, во время и по окончании работы и формальное знание общих требований Безопасности и действий в случае аварийной ситуации..

1 ОБЩИЕ ТРЕБОВАНИЯ БЕЗОПАСНОСТИ

Ответственным за безопасные условия труда на группе является преподаватель (мастер). Он проводит инструктаж на рабочем месте и осуществляет технический надзор за производством работ.

1.1 К самостоятельной работе на фрезерном станке допускаются лица в возрасте не моложе 16 лет, прошедшие соответствующую подготовку, инструктаж по охране труда, медицинский осмотр и не имеющие противопоказаний по состоянию здоровья.

1.2 Обучающиеся должны соблюдать правила поведения, расписание учебных занятий, установленные режимы труда и отдыха.

1.3 При работе на станке возможно воздействие на работающих следующих опасных производственных факторов:

- отсутствие ограждения приводных ремней и защитного экрана;
- ранения рук вращающимися частями станка, обрабатываемой деталью или фрезой;
- поражение глаз отлетающей стружкой при обработке хрупких металлов;
- наматывание волос на вращающуюся оправку фрезы или заготовку;
- неисправности электрооборудования станка и заземления его корпуса.

1.4 При работе на фрезерном станке должна использоваться следующая спецодежда и индивидуальные средства защиты: халат хлопчатобумажный или фартук. На полу около станка должна быть деревянная решетка.

1.5 В учебной мастерской должна быть медицинская аптечка с набором необходимых медикаментов и перевязочных средств для оказания первой помощи при травмах.

1.6 Обучающиеся обязаны соблюдать правила пожарной безопасности, знать места расположения первичных средств пожаротушения. Учебная мастерская должна быть обеспечена первичными средствами пожаротушения: огнетушителем химическим пенным, огнетушителем углекислотным или порошковым и ящиком с песком.

1.7 При несчастном случае пострадавший или очевидец несчастного случая обязан немедленно сообщить преподавателю (мастеру), который сообщает об этом администрации учреждения. При неисправности оборудования, инструмента прекратить работу и сообщить об этом преподавателю (мастеру).

1.8 Обучающиеся должны соблюдать порядок выполнения работы, правила личной гигиены, содержать в чистоте рабочее место.

1.9 Обучающиеся, допустившие невыполнение или нарушение инструкции по охране труда, привлекаются к ответственности, и со всеми обучающимися проводится внеплановый инструктаж по охране труда.

2. ТРЕБОВАНИЯ БЕЗОПАСНОСТИ ПЕРЕД НАЧАЛОМ РАБОТЫ

2.1 Надеть спецодежду, волосы убрать под головной убор: под кепку, берет или косынку без свисающих концов.

2.2 Проверить наличие и надежность крепления защитного ограждения приводных ремней и соединения защитного заземления с корпусом станка.

2.3 Разложить инструменты и заготовки в определенном установленном порядке на тумбочке или на особом приспособлении, убрать все лишнее.

2.4 Прочно закрепить обрабатываемую деталь и фрезу, ключ убрать на отведенное место.

2.5 Проверить работу станка на холостом ходу.

2.6 При необходимости установить защитные экраны.

3 ТРЕБОВАНИЯ БЕЗОПАСНОСТИ ВО ВРЕМЯ РАБОТЫ

3.1 Плавно подводить фрезу к обрабатываемой детали, не допускать увеличения сечения стружки.

3.2 Не наклонять голову близко к фрезе или движущейся детали.

3.3 Не передавать и не принимать какие-либо предметы через вращающиеся или движущиеся части станка.

3.4. Не облакачиваться и не опираться на станок, не класть на него инструмент и заготовки.

3.5 Не измерять обрабатываемую деталь и не смазывать, не чистить и не убирать стружку до полной остановки станка.

3.6 Не охлаждать фрезу или обрабатываемую деталь с помощью тряпки или протирочных концов.

3.7 Не останавливать станок путем торможения вращающейся

фрезы рукой.

3.8 Не оставлять работающий станок без присмотра.

5 ТРЕБОВАНИЯ БЕЗОПАСНОСТИ ПО ОКОНЧАНИИ РАБОТЫ

5.1 Отвести фрезу или резец от обрабатываемой детали и выключить станок.

5.2 Убрать стружку со станка при помощи щетки, не сдувать стружку ртом и не сметать ее рукой.

5.3 Протереть и смазать станок, промасленную ветошь убрать в металлический ящик с крышкой.

5.4 Привести в порядок инструмент и убрать его на место.

5.5 Снять спецодежду и тщательно вымыть руки с мылом.

5.6 Проветрить помещение учебной мастерской.

ПРИМЕЧАНИЕ: нарушение данной инструкции рассматривается как нарушение трудовой дисциплины и правил внутреннего распорядка и влечет за собой наложение соответствующих взысканий.

4 ТРЕБОВАНИЯ БЕЗОПАСНОСТИ В АВАРИЙНЫХ СИТУАЦИЯХ

4.1 При возникновении аварийной (чрезвычайной) ситуации, необходимо:

- прекратить работу;
- выключить станок;
- устранить (по возможности) источник, вызвавший такую ситуацию, вызвать (при необходимости) подразделения аварийных специальных служб: аварийно-пожарной службы - по телефону 01; скорой медицинской помощи - по телефону 03; аварийной службы газовой сети - по телефону 04.

4.2 В случае отказа в работе пульта управления или других поломок станка следует выключить станок и сообщить об этом непосредственному руководителю. Не допускается вскрывать, производить осмотр, ремонт и наладку электрического оборудования, приборов и проводов. Эти работы необходимо выполнять только электротехническому персоналу, имеющему допуск на их выполнение.

4.3 В случае возникновения пожара или возгорания необходимо:

- прекратить работу, обеспечить безопасность и эвакуацию работающих и обучающихся из опасной зоны;
- обесточить оборудование в зоне пожара или возгорания;
- приступить к тушению очага пожара имеющимися средствами пожаротушения и одновременно сообщить о случившемся (в том

числе через кого-либо) руководителю. При невозможности устранения очага пожара самостоятельно необходимо сообщить о пожаре по телефону 01 (112 по сотовому), указав адрес объекта, место пожара, свою фамилию, также сообщить о наличии в здании (помещении) людей;

- при угрозе здоровью и (или) жизни немедленно покинуть место пожара по путям эвакуации;

- по прибытии подразделений пожарной службы сообщить необходимые сведения об очаге пожара и мерах, принятых по его ликвидации.

4.4 При несчастном случае на производстве необходимо:

- быстро принять меры по предотвращению воздействия травмирующих факторов на потерпевшего (высокой наружной температуры, химических веществ, сдавливающих тяжестей, действия электрического тока и тому подобного), оказанию потерпевшему первой (доврачебной) помощи, вызову на место происшествия медицинских работников или доставке потерпевшего в организацию здравоохранения;

- сообщить о происшествии непосредственному руководителю.

4.5 Если несчастный случай произошел с самим фрезеровщиком или токарем, он должен по возможности обратиться за помощью к медицинским работникам, одновременно сообщить о случившемся непосредственному руководителю или попросить сделать это кого-либо из окружающих.

4.6 При авариях и несчастных случаях на производстве необходимо обеспечить до начала расследования сохранность обстановки, если это не представляет опасности для жизни и (или) здоровья людей.

4

Знание требований безопасности до, во время и по окончании работы и формальное знание общих требований Безопасности.

1 ОБЩИЕ ТРЕБОВАНИЯ БЕЗОПАСНОСТИ

Ответственным за безопасные условия труда на группе является преподаватель (мастер). Он проводит инструктаж на рабочем месте и осуществляет технический надзор за производством работ.

1.1 К самостоятельной работе на фрезерном станке допускаются лица в возрасте не моложе 16 лет, прошедшие соответствующую подготовку, инструктаж по охране труда, медицинский осмотр и не имеющие противопоказаний по состоянию здоровья.

1.2 Обучающиеся должны соблюдать правила поведения, расписание учебных занятий, установленные режимы труда и отдыха.

1.3 При работе на фрезерном или токарном станке возможно воздействие на работающих следующих опасных производственных факторов:

- отсутствие ограждения приводных ремней и защитного экрана;
- ранения рук вращающимися частями станка, обрабатываемой деталью или фрезой;
- поражение глаз отлетающей стружкой при обработке хрупких металлов;
- наматывание волос на вращающуюся оправку фрезы;
- неисправности электрооборудования станка и заземления его корпуса.

1.4 При работе на фрезерном или токарном станке должна использоваться следующая спецодежда и индивидуальные средства защиты: халат хлопчатобумажный или фартук. На полу около станка должна быть деревянная решетка.

1.5 В учебной мастерской должна быть медицинская аптечка с набором необходимых медикаментов и перевязочных средств для оказания первой помощи при травмах.

1.6 Обучающиеся обязаны соблюдать правила пожарной безопасности, знать места расположения первичных средств пожаротушения. Учебная мастерская должна быть обеспечена первичными средствами пожаротушения: огнетушителем химическим пенным, огнетушителем углекислотным или порошковым и ящиком с песком.

1.7 При несчастном случае пострадавший или очевидец

несчастливого случая обязан немедленно сообщить преподавателю (мастеру), который сообщает об этом администрации учреждения. При неисправности оборудования, инструмента прекратить работу и сообщить об этом преподавателю (мастеру).

1.8 Обучающиеся должны соблюдать порядок выполнения работы, правила личной гигиены, содержать в чистоте рабочее место.

1.9 Обучающиеся, допустившие невыполнение или нарушение инструкции по охране труда, привлекаются к ответственности, и со всеми обучающимися проводится внеплановый инструктаж по охране труда.

2. ТРЕБОВАНИЯ БЕЗОПАСНОСТИ ПЕРЕД НАЧАЛОМ РАБОТЫ

2.1 Надеть спецодежду, волосы убрать под головной убор: под кепку, берет или косынку без свисающих концов.

2.2 Проверить наличие и надежность крепления защитного ограждения приводных ремней и соединения защитного заземления с корпусом станка.

2.3 Разложить инструменты и заготовки в определенном установленном порядке на тумбочке или на особом приспособлении, убрать все лишнее.

2.4 Прочно закрепить обрабатываемую деталь и фрезу, ключ убрать на отведенное место.

2.5 Проверить работу станка на холостом ходу.

2.6 При необходимости установить защитные экраны.

3 ТРЕБОВАНИЯ БЕЗОПАСНОСТИ ВО ВРЕМЯ РАБОТЫ

3.1 Плавно подводить фрезу или резец к обрабатываемой детали, не допускать увеличения сечения стружки.

3.2 Не наклонять голову близко к фрезе или движущейся детали.

3.3 Не передавать и не принимать какие-либо предметы через вращающиеся или движущиеся части станка.

3.4. Не облакачиваться и не опираться на станок, не класть на него инструмент и заготовки.

3.5 Не измерять обрабатываемую деталь и не смазывать, не чистить и не убирать стружку до полной остановки станка.

3.6 Не охлаждать фрезу, резец или обрабатываемую деталь с помощью тряпки или протирочных концов.

3.7 Не останавливать станок путем торможения вращающейся фрезы или детали рукой.

3.8 Не оставлять работающий станок без присмотра.

4 ТРЕБОВАНИЯ БЕЗОПАСНОСТИ В АВАРИЙНЫХ СИТУАЦИЯХ

4.1 При возникновении неисправности в работе станка, поломке фрезы, а также при неисправности заземления корпуса станка прекратить работу, отвести фрезу от обрабатываемой детали, выключить станок и сообщить об этом мастеру (преподавателю).

4.2 При загорании электрооборудования станка, немедленно выключить станок и приступить к тушению очага возгорания углекислотным, порошковым огнетушителем или песком.

4.3 При получении травмы сообщить об этом преподавателю (мастеру), который окажет первую помощь пострадавшему, при необходимости отправить его в ближайшее лечебное учреждение и сообщить администрации учреждения.

5 ТРЕБОВАНИЯ БЕЗОПАСНОСТИ ПО ОКОНЧАНИИ РАБОТЫ

5.1 Отвести фрезу или резец от обрабатываемой детали и выключить станок.

5.2 Убрать стружку со станка при помощи щетки, не сдувать стружку ртом и не сметать ее рукой.

5.3 Протереть и смазать станок, промасленную ветошь убрать в металлический ящик с крышкой.

5.4 Привести в порядок инструмент и убрать его на место.

5.5 Снять спецодежду и тщательно вымыть руки с мылом.

5.6 Проветрить помещение учебной мастерской.

ПРИМЕЧАНИЕ: нарушение данной инструкции рассматривается как нарушение трудовой дисциплины и правил внутреннего распорядка и влечет за собой наложение соответствующих взысканий.

3

Знание положений инструкции по Технике Безопасности до, во время и по окончании работы на фрезерном и токарном станке.
ТРЕБОВАНИЯ БЕЗОПАСНОСТИ ПЕРЕД НАЧАЛОМ РАБОТЫ

2.1 Надеть спецодежду, волосы убрать под головной убор: под кепку, берет или косынку без свисающих концов.

2.2 Проверить наличие и надежность крепления защитного ограждения приводных ремней и соединения защитного заземления с корпусом станка.

2.3 Разложить инструменты и заготовки в определенном установленном порядке на тумбочке или на особом приспособлении, убрать все лишнее.

2.4 Прочно закрепить обрабатываемую деталь и фрезу, ключ убрать на отведенное место.

2.5 Проверить работу станка на холостом ходу.

2.6 При необходимости установить защитные экраны.

3 ТРЕБОВАНИЯ БЕЗОПАСНОСТИ ВО ВРЕМЯ РАБОТЫ

3.1 Плавно подводить фрезу или резец к обрабатываемой детали, не допускать увеличения сечения стружки.

3.2 Не наклонять голову близко к фрезе или движущейся детали.

3.3 Не передавать и не принимать какие-либо предметы через вращающиеся или движущиеся части станка.

3.4. Не облакачиваться и не опираться на станок, не класть на него инструмент и заготовки.

3.5 Не измерять обрабатываемую деталь и не смазывать, не чистить и не убирать стружку до полной остановки станка.

3.6 Не охлаждать фрезу или обрабатываемую деталь с помощью тряпки или протирочных концов.

3.7 Не останавливать станок путем торможения вращающейся фрезы рукой.

3.8 Не оставлять работающий станок без присмотра.

4 ТРЕБОВАНИЯ БЕЗОПАСНОСТИ В АВАРИЙНЫХ СИТУАЦИЯХ

4.1 При возникновении неисправности в работе станка, поломке фрезы, а также при неисправности заземления корпуса станка прекратить работу, отвести фрезу от обрабатываемой детали, выключить станок и сообщить об этом мастеру (преподавателю).

4.2 При загорании электрооборудования станка, немедленно выключить станок и приступить к тушению очага возгорания углекислотным, порошковым огнетушителем или песком.

4.3 При получении травмы сообщить об этом преподавателю

(мастеру), который окажет первую помощь пострадавшему, при необходимости отправить его в ближайшее лечебное учреждение и сообщить администрации учреждения.

5 ТРЕБОВАНИЯ БЕЗОПАСНОСТИ ПО ОКОНЧАНИИ РАБОТЫ

5.1 Отвести фрезу или резец от обрабатываемой детали и выключить станок.

5.2 Убрать стружку со станка при помощи щетки, не сдувать стружку ртом и не сметать ее рукой.

5.3 Протереть и смазать станок, промасленную ветошь убрать в металлический ящик с крышкой.

5.4 Привести в порядок инструмент и убрать его на место.

5.5 Снять спецодежду и тщательно вымыть руки с мылом.

5.6 Проветрить помещение учебной мастерской.

ПРИМЕЧАНИЕ: нарушение данной инструкции рассматривается как нарушение трудовой дисциплины и правил внутреннего распорядка и влечет за собой наложение соответствующих взысканий.

Дидактическая единица для контроля:

1.3 порядок ежесменного технического обслуживания станка;

Профессиональная(-ые) компетенция(-ии):

ПК.4.1 Подготавливать и обслуживать рабочее место станочника.

Задание №1 (из текущего контроля)

Привести алгоритм действий по подготовке станка к работе:

<i>Оценка</i>	<i>Показатели оценки</i>

5	<p>Порядок действий по подготовке станка к работе:</p> <ol style="list-style-type: none"> 1. Произвести визуальный осмотр станка. 2. Проверить заземление. 3. Положить решетку. 4. Проверить исправность пусковой коробки (2-3 раза включить и выключить станок). 5. Убрать все лишнее со станка. 6. Проверить уровень масла в коробке скоростей станка и коробке подач; при необходимости долить масло. 7. Произвести смазку подвижных соединений станка используя систему смазки станка или промасленную ветошь. 8. Установить необходимую фрезу (на минимальных оборотах), а затем установить необходимые режимы резания.
4	<p>Знание действий по подготовке станка к работе с небольшим отклонением от алгоритма.:</p> <ol style="list-style-type: none"> 1. Произвести визуальный осмотр станка. 2. Проверить заземление. 3. Положить решетку. 4. Проверить исправность пусковой коробки (2-3 раза включить и выключить станок). 5. Убрать все лишнее со станка. 6. Проверить уровень масла в коробке скоростей станка и коробке подач; при необходимости долить масло. 7. Произвести смазку подвижных соединений станка используя систему смазки станка или промасленную ветошь. 8. Установить необходимую фрезу (на минимальных оборотах), а затем установить необходимые режимы резания.

3	<p>Знание 5 действий из 8 по подготовке станка к работе :</p> <ol style="list-style-type: none"> 1. Произвести визуальный осмотр станка. 2. Проверить заземление. 3. Положить решетку. 4. Проверить исправность пусковой коробки (2-3 раза включить и выключить станок). 5. Убрать все лишнее со станка. 6. Проверить уровень масла в коробке скоростей станка и коробке подач; при необходимости долить масло. 7. Произвести смазку подвижных соединений станка используя систему смазки станка или промасленную ветошь. 8. Установить необходимую фрезу (на минимальных оборотах), а затем установить необходимые режимы резания.
---	---

Дидактическая единица для контроля:

1.7 допуски и посадки, качества и параметры шероховатости в пределах выполняемых работ;

Профессиональная(-ые) компетенция(-ии):

ПК.4.2 Анализировать исходные данные (техническую документацию, заготовки, простые детали) для ведения технологического процесса обработки простых деталей из различных материалов.

Задание №1 (из текущего контроля)

Выбрать необходимые контрольно- измерительные инструменты, произвести измерение, определить годность заготовки и разметки.

<i>Оценка</i>	<i>Показатели оценки</i>
5	Для определения годности заготовки необходимы следующие инструменты: угольник и штангенциркуль. Произвести измерение с необходимой точностью. Определить годность заготовки.
4	Неверно определена годность заготовки, или выбрана заготовка с большими припусками на обработку.
3	Не использован угольник, поэтому выбрана негодная заготовка, или заготовка с очень большими припусками.

Дидактическая единица для контроля:

1.10 правила и углы заточки режущего инструмента, изготовленного из инструментальных сталей или с пластиной из твердых сплавов;

Профессиональная(-ые) компетенция(-ии):

ПК.4.3 Подготавливать станок к ведению технологического процесса обработки простых деталей из различных материалов.

ПК.4.5 Контролировать качество обработки простых деталей из различных материалов.

Задание №1 (из текущего контроля)

Определить правильность заточки резцов и сверл с учетом углов в плане, углов резания и ГЗУ с использованием шаблонов или угломеров.

<i>Оценка</i>	<i>Показатели оценки</i>
5	Выбраны необходимые инструменты и приспособления, и определена годность инструмента.
4	Определена годность без использования необходимых инструментов.
3	Неверно определена годность инструментов.

Дидактическая единица для контроля:

1.15 основные виды и причины брака при обработке поверхностей, способы предупреждения и устранения;

Профессиональная(-ые) компетенция(-ии):

ПК.4.2 Анализировать исходные данные (техническую документацию, заготовки, простые детали) для ведения технологического процесса обработки простых деталей из различных материалов.

ПК.4.5 Контролировать качество обработки простых деталей из различных материалов.

Задание №1 (из текущего контроля)

Дать формально-логическое определение брака, видов брака, понятия допуска и посадки.

<i>Оценка</i>	<i>Показатели оценки</i>
---------------	--------------------------

5	<p>Формальный ответ на 3 вопроса из 3.</p> <ol style="list-style-type: none"> 1. Браком называется деталь, выполненная с отклонениями не входящими в допускаемые размеры годных деталей. 2. брак бывает исправимым и неисправимым, исправимым называется заведомо большим для наружных поверхностей и заведомо меньших для внутренних поверхностей. 3. Допуском называется разность между наибольшим и наименьшим размерами, определяющими годность деталей.
4	Формальный ответ на 2 вопроса из 3.
3	Понятийный ответ на 2 вопроса из 3.

Дидактическая единица для контроля:

1.16 правила охраны труда, противопожарной и промышленной безопасности при ведении работ;

Профессиональная(-ые) компетенция(-ии):

ПК.4.1 Подготавливать и обслуживать рабочее место станочника.

Задание №1 (из текущего контроля)

Дать формально- логический ответ на вопросы: Охрана труда, виды инструктажей, обслуживание станка.

<i>Оценка</i>	<i>Показатели оценки</i>

5	<p>Охраной труда называется комплекс законодательных актов и мероприятий, направленный на предотвращение несчастных случаев, устранение последствий несчастных случаев и создание комфортных условий работы; включает в себя Технику Безопасности, Пожарную безопасность и Производственную санитарию.</p> <p>Виды инструктажей: вводный, на рабочем месте, повторный, ежедневный, внеплановый.</p> <p>Алгоритм обслуживания станка:</p> <ol style="list-style-type: none"> 1. Произвести визуальный осмотр станка. 2. Проверить заземление. 3. Положить решетку. 4. Проверить исправность пусковой коробки (2-3 раза включить и выключить станок). 5. Убрать все лишнее со станка. 6. Проверить уровень масла в коробке скоростей станка и коробке подач; при необходимости долить масло. 7. Произвести смазку подвижных соединений станка используя систему смазки станка или промасленную ветошь. 8. Установить необходимую фрезу (на минимальных оборотах), а затем установить необходимые режимы резания, или установить и настроить необходимые резцы.
4	Дано неполное определение Охраны труда и небольшие нарушения алгоритма обслуживания станка.
3	Дано неполное определение Охраны труда, представлены не все виды инструктажей и нарушения алгоритма обслуживания станка с утерей нескольких этапов.

Дидактическая единица для контроля:

1.17 правила применения средств индивидуальной и коллективной защиты.

Профессиональная(-ые) компетенция(-ии):

ПК.4.1 Подготавливать и обслуживать рабочее место станочника.

Задание №1 (из текущего контроля)

Построить алгоритм действий в нештатных ситуациях при проведении занятий в учебных мастерских:

1. Порядок действий при возгорании электропроводки или масла в учебной мастерской.
2. Порядок действий при задымлении коридора.
3. Порядок действий при землетрясении.
4. Порядок действий при оказании неотложной помощи.
5. Порядок действий при объявлении тревоги.

Оценка	Показатели оценки
5	Построены 5 алгоритмов из 5.
4	Построены 3 алгоритмов из 5.
3	Построены 2 алгоритмов из 5.

Дидактическая единица для контроля:

2.7 затачивать резцы и сверла в соответствии с обрабатываемым материалом;

Профессиональная(-ые) компетенция(-ии):

Задание №1 (из текущего контроля)

Произвести заточку инструмента: сверла, резцы, кернеры, чертилки и проконтролировать правильность заточки.

Оценка	Показатели оценки
5	Заточка всех видов инструмента произведена самостоятельно и правильно.
4	Заточка резцы, кернеры, чертилки произведена самостоятельно и правильно, а сверла под руководством преподавателя.
3	Заточка всех видов инструмента произведена под руководством преподавателя .

Дидактическая единица для контроля:

2.10 производить измерения обработанных поверхностей универсальными и специализированными измерительными инструментами в соответствии с технологическим процессом;

Профессиональная(-ые) компетенция(-ии):

ПК.4.2 Анализировать исходные данные (техническую документацию, заготовки, простые детали) для ведения технологического процесса обработки простых

деталей из различных материалов.

ПК.4.5 Контролировать качество обработки простых деталей из различных материалов.

Задание №1 (из текущего контроля)

Дать формально- логическое определение понятий: разметка плоскостная, разметка пространственная, алгоритм выполнения разметки и контроля разметки.

<i>Оценка</i>	<i>Показатели оценки</i>
5	1.Плоскостной разметкой называется процесс нанесения линий в одной плоскости заготовки, необходимых для проведения дальнейших действий по обработке заготовки; выполняется при помощи линейки и чертилки или штангенциркуля. 2. Пространственной разметкой называется процесс нанесения разновысотных линий в нескольких плоскостях заготовки, необходимых для проведения дальнейших действий по обработке заготовки; выполняется при помощи штангенрейсмаса или рейсмуссом. 3. При выполнении разметки необходимо правильно выбрать заготовку и необходимый инструмент; выбрать базовые поверхности; нанести необходимые две или более риски и провести линии; произвести сравнение размеров с размерами на чертеже.
4	Даны формальные ответы на 3 вопроса, но неправильно названы необходимые инструменты.
3	Даны формальные ответы на 2 вопроса.

Дидактическая единица для контроля:

2.12 соблюдать правила охраны труда, противопожарной и промышленной безопасности при проведении работ.

Профессиональная(-ые) компетенция(-ии):

ПК.4.1 Подготавливать и обслуживать рабочее место станочника.

ПК.4.3 Подготавливать станок к ведению технологического процесса обработки простых деталей из различных материалов.

Задание №1 (из текущего контроля)

Дать формально- логическое определение понятий: Охрана труда, вводный инструктаж, инструктаж на рабочем месте, ежедневный инструктаж, внеплановый инструктаж.

<i>Оценка</i>	<i>Показатели оценки</i>
5	Даны формальные ответы на 5 вопросов из 5.

4	Даны формальные ответы на 4 вопроса из 5.
3	Даны формальные ответы на 3 вопроса из 5.

№ семестра	Вид промежуточной аттестации
5	Экзамен

Экзамен может быть выставлен автоматически по результатам текущих контролей
Текущий контроль №3
Текущий контроль №4
Текущий контроль №5
Текущий контроль №6
Текущий контроль №7
Текущий контроль №8
Текущий контроль №9
Текущий контроль №10

Метод и форма контроля: Письменный опрос (Опрос)

Вид контроля: По выбору выполнить 1 теоретическое задание и 1 практическое задание

Дидактическая единица для контроля:

1.4 основные свойства и маркировка обрабатываемых и инструментальных материалов;

Профессиональная(-ые) компетенция(-ии):

ПК.4.1 Подготавливать и обслуживать рабочее место станочника.

Задание №1 (из текущего контроля)

Дать формально- логическую классификацию инструментальных материалов и особенность выбора материала инструмента от материала заготовки.

Оценка	Показатели оценки

5	Представлено формальное определение материалов: Инструментальные материалы- это материалы из которых можно изготавливать режущие инструменты. Инструментальные материалы должны обладать следующими свойствами: высокая прочность, высокая твердость, износостойкость ,теплостойкость и др. Бывают: стали инструментальные углеродистые (У8, У8А,...,У12А), стали инструментальные низколегированные (ХВГ...), стали инструментальные быстрорежущие (Р6М5Ф4,...), твердосплавы (ВК8, Т5К6,...),минералокерамика, эльбор, алмаз. Для обработки алюминиевых сплавов и сталей с коркой используют быстрорежущие стали т.к. они имеют высокую стойкость и ударную вязкость; для обработки древесины используют углеродистые инструментальные, или низколегированные инструментальные т.к. их можно затачивать " на острый угол";для обработки твердых сталей и титана используют твердосплавы....
4	Не дано определение инструментальных материалов или классификации инструментальных материалов.
3	Не дано определение инструментальных материалов и классификации инструментальных материалов, или соответствие инструментальных и обрабатываемых материалов.

Задание №2 (из текущего контроля)

Правильно у подобрать материал инструмента для обработки конкретного материала заготовки:

1. алюминиевые материалы обрабатывают быстрорежущими инструментальными сталями;
2. стальные обрабатывают твердосплавами;
3. стальные с коркой обрабатывают быстрорежущими инструментальными сталями;
4. титановые сплавы обрабатывают твердосплавом или Р6М5К5;
5. чугуны обрабатывают быстрорежущими инструментальными сталями;
6. нержавеющие стали обрабатывают быстрорежущими сталями Р6М5К5 или твердосплавом ВК8.

<i>Оценка</i>	<i>Показатели оценки</i>
5	Правильно проведен подбор 6 групп из 6.

4	Правильно проведен подбор 4 групп из 6.
3	Правильно проведен подбор 3 групп из 6.

Дидактическая единица для контроля:

1.5 правила чтения технической документации;

Профессиональная(-ые) компетенция(-ии):

ПК.4.4 Осуществлять технологический процесс обработки простых деталей из различных материалов в соответствии с технической документацией.

Задание №1 (из текущего контроля)

Дать формально-логическое определение действительного, номинального и предельных размеров, допусков и посадок.

<i>Оценка</i>	<i>Показатели оценки</i>
5	Измерение- это процесс сравнения с величиной принятой за единицу. Номинальный размер задается конструктором исходя из технических требований к изделию. Предельные- это наибольший и наименьший размеры определяющие годность детали. Допуск- это разность между наибольшими наименьшим размерами, определяющими годность детали. Посадки- это характер соединения парных деталей.
4	Даны 3 праправильных определения из 4.
3	Даны 2 праправильных определения из 4.

Задание №2 (из текущего контроля)

Прочитать чертеж с соблюдением норм и правил ЕСКД и ЕСТД.

<i>Оценка</i>	<i>Показатели оценки</i>
5	Чертеж прочитан грамотно.
4	Чертеж прочитан с нарушением алгоритма, но информативно.
3	Чертеж прочитан с нарушением агоритма и утерей части информации (технические требования).

Дидактическая единица для контроля:

1.6 знаки условного обозначения допусков, квалитетов, параметров шероховатости, способов базирования;

Профессиональная(-ые) компетенция(-ии):

ПК.4.1 Подготавливать и обслуживать рабочее место станочника.

Задание №1 (из текущего контроля)

Расчитать предельные отклонения на размеры в соответствии с чертежом, выбрать заготовку, произвести обработку изделия №3, содержащего высокоточный размер.

<i>Оценка</i>	<i>Показатели оценки</i>
5	Изделие №3 выполнено без нарушений размеров, допусков, правильно подобраны инструменты контроля и определена степень годности.
4	Изделие №3 выполнено с нарушением размера, являющимся исправимым браком, но "классный размер" не выходит из допусков, правильно подобраны инструменты контроля и определена степень годности.
3	Изделие №3 выполнено с нарушением размера, являющимся неисправимым браком, но "классный" размер выполнен точно, правильно подобраны инструменты контроля и определена степень годности (неправильный размер и причина его появления).

Дидактическая единица для контроля:

1.9 устройство, назначение и правила пользования режущим и измерительным инструментом;

Профессиональная(-ые) компетенция(-ии):

ПК.4.2 Анализировать исходные данные (техническую документацию, заготовки, простые детали) для ведения технологического процесса обработки простых деталей из различных материалов.

Задание №1 (из текущего контроля)

Подобрать и подготовить необходимые режущие и измерительные инструменты и произвести обработку изделия №3.

<i>Оценка</i>	<i>Показатели оценки</i>
5	Определена годность и выбрана заготовка, подобраны и заточены необходимые инструменты, выполнено изделие №3 с соблюдением требований чертежа, определена степень годности.
4	Определена годность и выбрана заготовка, подобраны и заточены необходимые инструменты, выполнено изделие №3, определена степень годности под руководством преподавателя.

3	Определена годность и выбрана заготовка, подобраны и заточены необходимые инструменты, выполнено изделие №3, имеющее исправимый брак, или изготовление проходило под руководством преподавателя.
---	--

Дидактическая единица для контроля:

1.11 устройство, назначение, правила пользования налаженным станком;

Профессиональная(-ые) компетенция(-ии):

Задание №1 (из текущего контроля)

Разработать операционно- технологическую карту на изготовление детали №2.

<i>Оценка</i>	<i>Показатели оценки</i>
5	Учтена последовательность операций, установов и переходов; правильно выбраны станки и выставлены режимы резания по параметрам указанным преподавателем.
4	Допущена ошибка в выборе последовательности операций, установов и переходов; правильно выбраны станки и выставлены режимы резания по параметрам указанным преподавателем.
3	Допущена ошибка в выборе последовательности операций, установов и переходов; неправильно выбраны станки и режимы резания выставлены под контролем преподавателя.

Дидактическая единица для контроля:

1.12 правила установки оптимального режима обработки по технологической карте;

Профессиональная(-ые) компетенция(-ии):

ПК.4.3 Подготавливать станок к ведению технологического процесса обработки простых деталей из различных материалов.

Задание №1 (из текущего контроля)

Дать формально-логическую классификацию металлорежущих станков и основных частей и механизмов.

<i>Оценка</i>	<i>Показатели оценки</i>

5	<p>1. Все металлорежущие станки разбиты на 10 групп (0-резерв, 1 - токарные, 2 - сверлильные,... 6 - фрезерные,...), каждая в свою очередь разбита на 10 типов, каждый тип на 10 типоразмеров, ...Станки 6 группы (фрезерные) разбиты на: 1 тип - вертикально-фрезерные консольные, 2 тип - непрерывного действия, 3 тип - одностоечные бесконсольные, 4 тип - копировальные и гравировальные, 5 тип -вертикальные бесконсольные, 6 тип - продольные двухстоечные, 7 тип - консольные широкоуниверсальные, 8 тип - горизонтально-фрезерные, 9 тип - разные.</p> <p>2. Все станки имеют станину, характерные элементы, источник механической энергии, механизмы передачи и изменения движения и механизмы управления станком.</p>
4	Дан неполный ответ на один из двух вопросов.
3	Даны неполные ответы на два из двух вопросов.

Задание №2 (из текущего контроля)

Подобрать заготовку, произвести необходимые расчеты режимов резания, подготовить и настроить станок, произвести обработку зачетно-комплексного изделия.

<i>Оценка</i>	<i>Показатели оценки</i>
5	Зачетно-комплексная работа выполнена с соблюдением требований чертежа.
4	Зачетно-комплексная работа выполнена с соблюдением требований чертежа, но имеет исправимый брак.
3	Зачетно-комплексная работа выполнена с соблюдением требований чертежа, но имеет неисправимый брак (кроме высокоточных размеров).

Дидактическая единица для контроля:

1.13 правила, последовательность и способы обработки простых деталей из различных материалов;

Профессиональная(-ые) компетенция(-ии):

ПК.4.3 Подготавливать станок к ведению технологического процесса обработки простых деталей из различных материалов.

Задание №1 (из текущего контроля)

Изготовить деталь №2, соблюдая размеры и технологичность изготовления.

<i>Оценка</i>	<i>Показатели оценки</i>
5	Соответствие готового изделия чертежу и допускам.
4	Выполнение детали с 1 элементом исправимого брака.
3	Выполнение детали с 1 элементом неисправимого брака.

Задание №2 (из текущего контроля)

Подобрать заготовку, произвести необходимые расчеты режимов резания, рассчитать необходимые допуски, подготовить и настроить станок, произвести обработку зачетно-комплексного изделия.

<i>Оценка</i>	<i>Показатели оценки</i>
5	Зачетно-комплексная работа выполнена с соблюдением требований чертежа.
4	Зачетно-комплексная работа выполнена с соблюдением требований чертежа, но имеет исправимый брак.
3	Зачетно-комплексная работа выполнена с соблюдением требований чертежа, но имеет неисправимый брак (кроме высокоточных размеров).

Дидактическая единица для контроля:

1.14 назначение, свойства и правила применения охлаждающих и смазывающих жидкостей;

Профессиональная(-ые) компетенция(-ии):

ПК.4.5 Контролировать качество обработки простых деталей из различных материалов.

Задание №1 (из текущего контроля)

Дать формально- логическое обоснование критериев использования СОТС и видов смазочно- охлаждающих жидкостей.

<i>Оценка</i>	<i>Показатели оценки</i>
---------------	--------------------------

5	<p>Ответы на 3 вопроса из 3:</p> <ol style="list-style-type: none"> 1. СОТС- смазочно-охлаждающие технологические среды, используемые при обработке металлов резанием для охлаждения, предотвращения налипания стружки, уменьшения трения, увеличения стойкости инструмента ... 2. Бывают жидкие (СОЖ), газообразные и пластичные (примеры). 3. СОЖ бывают: вода, масло, эмульсия, водополимерная, мыльная вода, органические кислоты ...
4	Неполные ответы на 2 вопроса из 3.
3	Неполные ответы на 3 вопроса из 3 или ответ на 1 вопрос.

Дидактическая единица для контроля:

1.15 основные виды и причины брака при обработке поверхностей, способы предупреждения и устранения;

Профессиональная(-ые) компетенция(-ии):

ПК.4.2 Анализировать исходные данные (техническую документацию, заготовки, простые детали) для ведения технологического процесса обработки простых деталей из различных материалов.

Задание №1 (из текущего контроля)

Произвести контроль готового изделия и объяснить причины брака и способы его устранения.

<i>Оценка</i>	<i>Показатели оценки</i>
5	Проверка годности проведена грамотно, выявлены виды брака и предложены способы устранения брака.
4	Проверка годности проведена грамотно, выявлены виды брака, но не предложены способы устранения брака.
3	Проверка годности проведена, но не выявлены все виды брака и не предложены способы устранения брака.

Задание №2 (из текущего контроля)

Произвести замеры готового изделия и определить степень годности.

<i>Оценка</i>	<i>Показатели оценки</i>

5	Выбор измерительного инструмента, замеры заготовок и готового изделия произведены правильно и правильно определена степень годности.
4	Замеры готового изделия произведены правильно и определена степень годности, но неправильно подобраны инструменты контроля.
3	Замеры готового изделия произведены правильно, но не определена степень годности.

Дидактическая единица для контроля:

1.17 правила применения средств индивидуальной и коллективной защиты.

Профессиональная(-ые) компетенция(-ии):

ПК.4.1 Подготавливать и обслуживать рабочее место станочника.

Задание №1 (из текущего контроля)

Отработать алгоритм действий в нестандартных ситуациях при проведении занятий в учебных мастерских.

<i>Оценка</i>	<i>Показатели оценки</i>
5	<ol style="list-style-type: none"> 1. Действия при загорании проводки или масла и задымлении в мастерской. 2. Действия при задымлении в коридоре. 3. Действия при возгорании в коридоре или соседних помещениях. 4. Действия при землетресении. 5. Действия при оказании неотложной медицинской помощи.
4	Даны неполные ответы на 2 вопроса из 5.
3	Даны неполные ответы на 4 вопроса из 5.

Дидактическая единица для контроля:

2.1 поддерживать состояние рабочего места в соответствии с требованиями охраны труда, противопожарной, промышленной и экологической безопасности, правилами организации рабочего места станочника;

Профессиональная(-ые) компетенция(-ии):

ПК.4.5 Контролировать качество обработки простых деталей из различных материалов.

Задание №1 (из текущего контроля)

Правильно выбрать заготовку, обработать заготовку с учетом высокоточного размера, определить степень годности изделия №3.

<i>Оценка</i>	<i>Показатели оценки</i>
5	Деталь №3 изготовлена с высоким качеством, является годной.
4	Деталь №3 изготовлена, "классный" размер годен, но один из размеров- исправимый брак.
3	Деталь №3 изготовлена, "классный" размер годен, но один из размеров- неисправимый брак.

Дидактическая единица для контроля:

2.2 читать и применять техническую документацию при выполнении работ;

Профессиональная(-ые) компетенция(-ии):

ПК.4.2 Анализировать исходные данные (техническую документацию, заготовки, простые детали) для ведения технологического процесса обработки простых деталей из различных материалов.

Задание №1 (из текущего контроля)

Прочитать чертеж, составить операционную карту, выбрать приспособления, закрепить заготовку и инструмент.

<i>Оценка</i>	<i>Показатели оценки</i>
5	Правильно разработана операционная карта, рассчитаны режимы резания, закреплены инструменты и заготовка.
4	Операционная карта разработана под руководством преподавателя, заданы режимы резания, закреплены инструменты и заготовка.
3	Все этапы проводятся под руководством преподавателя.

Дидактическая единица для контроля:

2.3 выполнять расчеты величин предельных размеров и допуска по данным чертежа/эскиза и определять годность заданных действительных размеров;

Профессиональная(-ые) компетенция(-ии):

ПК.4.3 Подготавливать станок к ведению технологического процесса обработки простых деталей из различных материалов.

Задание №1 (из текущего контроля)

Произвести контроль годности готового изделия, используя необходимые инструменты.

<i>Оценка</i>	<i>Показатели оценки</i>
5	Правильно выбраны контрольно-измерительные инструменты, произведено измерение и определена степень годности изделия.

4	Правильно выбраны контрольно-измерительные инструменты, произведено измерение определена степень годности под руководством преподавателя.
3	Произведено измерение, но выбор контрольно-измерительных инструментов и определение степени годности проведены под руководством преподавателя.

Дидактическая единица для контроля:

2.5 устанавливать оптимальный режим обработки в соответствии с технологической картой;

Профессиональная(-ые) компетенция(-ии):

ПК.4.2 Анализировать исходные данные (техническую документацию, заготовки, простые детали) для ведения технологического процесса обработки простых деталей из различных материалов.

Задание №1 (из текущего контроля)

Подобрать и подготовить необходимые инструменты и приспособления, рассчитать и установить режимы резания, произвести обработку изделия №3.

<i>Оценка</i>	<i>Показатели оценки</i>
5	Изделие №3 выполнено самостоятельно и является годным.
4	Изделие №3 выполнено с контролем преподавателя и является годным.
3	Изделие №3 выполнено с контролем преподавателя и является исправимым браком, или выполнено самостоятельно, но один из размеров, не являющийся "классным"- неисправимый брак.

Дидактическая единица для контроля:

2.6 управлять налаженным станком;

Профессиональная(-ые) компетенция(-ии):

ПК.4.1 Подготавливать и обслуживать рабочее место станочника.

Задание №1 (из текущего контроля)

Изготовить деталь №2, соблюдая размеры и технологичность изготовления.

<i>Оценка</i>	<i>Показатели оценки</i>
5	Соответствие готового изделия чертежу и допускам.
4	Выполнение детали с 1 элементом исправимого брака.
3	Выполнение детали с 1 элементом неисправимого брака.

Задание №2 (из текущего контроля)

Подготовить к работе станок, выбрать или отрезать заготовку и изготовить изделие №3, имеющее высокоточный размер с соблюдением правил ТБ.

<i>Оценка</i>	<i>Показатели оценки</i>
5	Изделие №3 выполнено в соответствии с чертежом и является годным.
4	Изделие №3 выполнено в соответствии с чертежом и имеет исправимый брак.
3	Изделие №3 выполнено в соответствии с чертежом и имеет неисправимый брак (кроме высокоточного размера).

Дидактическая единица для контроля:

2.7 затачивать резцы и сверла в соответствии с обрабатываемым материалом;

Профессиональная(-ые) компетенция(-ии):

ПК.4.2 Анализировать исходные данные (техническую документацию, заготовки, простые детали) для ведения технологического процесса обработки простых деталей из различных материалов.

Задание №1 (из текущего контроля)

Произвести заточку сверл и резцов с соблюдением необходимых параметров.

<i>Оценка</i>	<i>Показатели оценки</i>
5	Заточка произведена самостоятельно и правильно, с соблюдением необходимых углов.
4	Заточка произведена под контролем преподавателя, с соблюдением необходимых углов.
3	Заточка произведена при участии преподавателя.

Дидактическая единица для контроля:

2.8 вести обработку в соответствии с технологическим маршрутом;

Профессиональная(-ые) компетенция(-ии):

ПК.4.2 Анализировать исходные данные (техническую документацию, заготовки, простые детали) для ведения технологического процесса обработки простых деталей из различных материалов.

Задание №1 (из текущего контроля)

Отработать навыки действий при выполнении простейших операций на фрезерных и токарных станках.

<i>Оценка</i>	<i>Показатели оценки</i>
---------------	--------------------------

5	Изготовление детали №1 на станках, в соответствии с чертежом и определением годности.
4	Изготовление детали №1 на станках, имеющей 1 исправимый брак.
3	Изготовление детали №1 на станках, имеющей 2 исправимых брака или 1 неисправимый.

Задание №2 (из текущего контроля)

Подобрать и подготовить необходимые инструменты и приспособления, рассчитать и установить режимы резания, произвести обработку изделия №3, определить степень годности.

<i>Оценка</i>	<i>Показатели оценки</i>
5	Изделие №3 выполнено самостоятельно и является годным.
4	Изделие №3 выполнено с контролем преподавателя и является годным.
3	Изделие №3 выполнено с контролем преподавателя и является исправимым браком, или выполнено самостоятельно, но один из размеров, не являющийся "классным"- неисправимый брак.

Дидактическая единица для контроля:

2.9 нарезать наружную и внутреннюю треугольную и прямоугольную резьбу диаметром до 24 мм метчиком или плашкой (метрическую, трубную, упорную);

Профессиональная(-ые) компетенция(-ии):

ПК.4.3 Подготавливать станок к ведению технологического процесса обработки простых деталей из различных материалов.

Задание №1 (из текущего контроля)

Произвести контроль изготовления детали №4, с использованием необходимых приспособлений и контроль соответствия чертежу.

<i>Оценка</i>	<i>Показатели оценки</i>
5	Последовательное изготовление детали (с поэтапным контролем), соблюдение правил ОТ, соответствие детали размерам и допускам.
4	Последовательное изготовление детали (с поэтапным контролем), соблюдение правил ОТ, соответствие детали размерам и 1 отклонение допуска из 3.

3	Последовательное изготовление детали (с поэтапным контролем), соблюдение правил ОТ, соответствие детали размерам, но не соответствует допускам.
---	---

Дидактическая единица для контроля:

2.10 производить измерения обработанных поверхностей универсальными и специализированными измерительными инструментами в соответствии с технологическим процессом;

Профессиональная(-ые) компетенция(-ии):

Задание №1 (из текущего контроля)

Подобрать инструменты контроля, произвести измерение и определить степень годности.

<i>Оценка</i>	<i>Показатели оценки</i>
5	Произведена проверка годности и выявлены все отклонения.
4	Произведена проверка годности и выявлены не все отклонения.
3	Произведена проверка годности и выявлены отклонения под руководством преподавателя.

Дидактическая единица для контроля:

2.11 предупреждать и устранять возможный брак при выполнении работ;

Профессиональная(-ые) компетенция(-ии):

ПК.4.2 Анализировать исходные данные (техническую документацию, заготовки, простые детали) для ведения технологического процесса обработки простых деталей из различных материалов.

Задание №1 (из текущего контроля)

Произвести обработку зачетно-комплексной детали в соответствие с ЕСКД и ЕСТД.

<i>Оценка</i>	<i>Показатели оценки</i>
5	Деталь выполнена с высоким качеством поверхности и высокоточными пазами, в соответствии с нормами ЕСТД.
4	Деталь выполнена с высоким качеством поверхности и высокоточными пазами, но размеры выполнены с исправимым браком.
3	Деталь выполнена с высоким качеством поверхности и основных размеров, но высокоточный паз выполнен неточно.

3.2 МДК.04.02 Основы слесарного дела

--	--

№ семестра	Вид промежуточной аттестации
3	Дифференцированный зачет

Дифференцированный зачет может быть выставлен автоматически по результатам текущих контролей
Текущий контроль №1
Текущий контроль №2
Текущий контроль №3
Текущий контроль №4
Текущий контроль №5

Метод и форма контроля: Письменный опрос (Опрос)

Вид контроля: 3 теоретических вопроса, 2 практических задания

Дидактическая единица для контроля:

1.2 устройство и принцип работы одноступенчатых станков;

Профессиональная(-ые) компетенция(-ии):

ПК.4.4 Осуществлять технологический процесс обработки простых деталей из различных материалов в соответствии с технической документацией.

Задание №1 (из текущего контроля)

Дать формально-логические ответы на вопросы.

1. Перечислить виды сборочных технологических процессов.
2. Перечислить типы ступеней.
3. Назвать основные элементы ступени.

<i>Оценка</i>	<i>Показатели оценки</i>
5	Даны полные правильные ответы на 3 вопроса из 3.
4	Даны полные правильные ответы на 2 вопроса из 3.
3	Дан полный правильный ответ на 1 вопрос из 3.

Дидактическая единица для контроля:

1.8 устройство, назначение, правила и условия применения универсальных и специальных приспособлений;

Профессиональная(-ые) компетенция(-ии):

ПК.4.5 Контролировать качество обработки простых деталей из различных материалов.

Задание №1 (из текущего контроля)

Подобрать сборочную оснастку и инструмент в соответствии с требованиями тех. документации на сборку узла. Выполнить сборку узла.

<i>Оценка</i>	<i>Показатели оценки</i>
5	Работа выполнена в соответствии с требованиями технологической документации.
4	Работа выполнена с исправимым браком.
3	Работа выполнена с отклонениями от требований технологической документации .

Дидактическая единица для контроля:

1.11 устройство, назначение, правила пользования налаженным станком;

Профессиональная(-ые) компетенция(-ии):

ПК.4.4 Осуществлять технологический процесс обработки простых деталей из различных материалов в соответствии с технической документацией.

Задание №1 (из текущего контроля)

Выполнить отверстия в пакете под заклепки определенного диаметра согласно нормативно-технической документации. Проконтролировать соответствие работ требованиям чертежа и тех процесса.

<i>Оценка</i>	<i>Показатели оценки</i>
5	Работа выполнена в соответствии с требованиями технологической документации.
4	Работа выполнена с исправимым браком.
3	Работа выполнена с отклонениями от требований технологической документации

Дидактическая единица для контроля:

1.18 технологические процессы всех видов слесарной обработки материалов;

Профессиональная(-ые) компетенция(-ии):

ПК.4.4 Осуществлять технологический процесс обработки простых деталей из различных материалов в соответствии с технической документацией.

Задание №1 (из текущего контроля)

Дать формально- логические ответы на вопросы.

1. Назвать основные группы материалов, используемых при производстве летательных аппаратов.

2. Назвать сплавы на основе железа.

3. Назвать сплавы на основе алюминия.

4. Определить марку стали по маркировке.

5. Определить марку алюминия по маркировке.

<i>Оценка</i>	<i>Показатели оценки</i>
---------------	--------------------------

5	Даны правильные ответы на 5 вопросов из 5.
4	Даны правильные ответы на 4 вопроса из 5.
3	Даны правильные ответы на 3 вопроса из 5.

Дидактическая единица для контроля:

1.19 назначение и правила пользования простым механизированным оборудованием и инструментом;

Профессиональная(-ые) компетенция(-ии):

ПК.4.4 Осуществлять технологический процесс обработки простых деталей из различных материалов в соответствии с технической документацией.

Задание №1 (из текущего контроля)

Дать формально-логические ответы на вопросы.

1. Перечислить правила пожарной и электробезопасности.
2. Привести классификацию опасных и вредных производственных факторов и средства защиты работающих.
3. Рассказать правила оказания первой доврачебной помощи.
4. Перечислить правила производственной санитарии.
5. Перечислить правила техники безопасности.

<i>Оценка</i>	<i>Показатели оценки</i>
5	Даны правильные ответы на 5 вопросов из 5.
4	Даны правильные ответы на 4 вопроса из 5.
3	Даны правильные ответы на 3 вопроса из 5.

Дидактическая единица для контроля:

1.20 сложные общесборочные чертежи, правила пользования точным измерительным инструментом и приборами, устройство стыковочных стенов;

Профессиональная(-ые) компетенция(-ии):

Задание №1 (из текущего контроля)

Дать формально-логические ответы на вопросы.

1. Обозначить допуски и посадки на предложенном чертеже.
2. Перечислить системы шероховатости.
3. Дать определение понятиям "виды", "разрезы", "сечения".
4. Описать понятие "зонирование чертежа".
5. Указать назначение и виды спецификаций.

<i>Оценка</i>	<i>Показатели оценки</i>
5	1. Даны правильные ответы на 5 вопросов из 5
4	1. Даны правильные ответы на 4 вопроса из 5
3	1. Даны правильные ответы на 3 вопроса из 5

Дидактическая единица для контроля:

1.21 устройство, настройку контрольно-измерительных приборов.

Профессиональная(-ые) компетенция(-ии):

ПК.4.4 Осуществлять технологический процесс обработки простых деталей из различных материалов в соответствии с технической документацией.

Задание №1 (из текущего контроля)

Дать формально-логические ответы на вопросы.

1. Описать устройство микрометра.
2. Перечислить безшкальные одномерные инструменты.
3. Выполнить контроль отверстий.
4. Перечислить виды контроля.
5. Выполнить контроль линейных размеров.

<i>Оценка</i>	<i>Показатели оценки</i>
5	Даны правильные ответы на 5 вопросов из 5.
4	Даны правильные ответы на 4 вопроса из 5.
3	Даны правильные ответы на 3 вопроса из 5.

Дидактическая единица для контроля:

2.4 выбирать, подготавливать к работе и использовать универсальные, специальные приспособления, режущий и контрольно-измерительный инструмент;

Профессиональная(-ые) компетенция(-ии):

ПК.4.4 Осуществлять технологический процесс обработки простых деталей из различных материалов в соответствии с технической документацией.

Задание №1 (из текущего контроля)

Дать формально-логические ответы на вопросы.

1. Обозначить допуски и посадки на предложенном чертеже.

2. Перечислить системы шероховатости.
3. Дать определение понятиям "виды" , "разрезы", "сечения".
4. Описать понятие "зонирование чертежа".
5. Указать назначение и виды спецификаций.

<i>Оценка</i>	<i>Показатели оценки</i>
5	Даны правильные ответы на 5 вопросов из 5
4	Даны правильные ответы на 4 вопроса из 5
3	Даны правильные ответы на 3 вопроса из 5

Дидактическая единица для контроля:

2.13 пользоваться сборочной оснасткой и инструментом;

Профессиональная(-ые) компетенция(-ии):

ПК.4.5 Контролировать качество обработки простых деталей из различных материалов.

Задание №1 (из текущего контроля)

Подобрать сборочную оснастку и инструмент в соответствии с требованиями тех. документации на сборку узла. Выполнить сборку узла.

<i>Оценка</i>	<i>Показатели оценки</i>
5	Работа выполнена в соответствии с требованиями технологической документации.
4	Работа выполнена с исправимым браком.
3	Работа выполнена с отклонениями от требований технологической документации .

Дидактическая единица для контроля:

2.14 выполнять все виды слесарной обработки материалов;

Профессиональная(-ые) компетенция(-ии):

ПК.4.5 Контролировать качество обработки простых деталей из различных материалов.

Задание №1 (из текущего контроля)

Выполнить отверстия в пакете под заклепки определенного диаметра согласно нормативно-технической документации. Проконтролировать соответствие работ требованиям чертежа и тех. процесса.

<i>Оценка</i>	<i>Показатели оценки</i>
5	Работа выполнена в соответствии с требованиями технологической документации.

4	Работа выполнена с исправимым браком.
3	Работа выполнена с отклонениями от требований технологической документации .

Дидактическая единица для контроля:

2.15 выполнять отверстия под заклепки и болты;

Профессиональная(-ые) компетенция(-ии):

ПК.4.2 Анализировать исходные данные (техническую документацию, заготовки, простые детали) для ведения технологического процесса обработки простых деталей из различных материалов.

Задание №1 (из текущего контроля)

Выполнить отверстия в пакете под заклепки определенного диаметра согласно нормативно-технической документации. Проконтролировать соответствие работ требованиям чертежа и тех процесса.

<i>Оценка</i>	<i>Показатели оценки</i>
5	Работа выполнена в соответствии с требованиями технологической документации.
4	Работа выполнена с исправимым браком.
3	Работа выполнена с отклонениями от требований технологической документации .

Дидактическая единица для контроля:

2.16 производить соединения деталей заклепками и болтами;

Профессиональная(-ые) компетенция(-ии):

ПК.4.4 Осуществлять технологический процесс обработки простых деталей из различных материалов в соответствии с технической документацией.

Задание №1 (из текущего контроля)

Дать формально- логические ответы на вопросы.

- 1.Перечислить виды сборочных технологических процессов.
2. .Перечислить типы стапелей.
- 3.Назвать основные элементы стапеля.

<i>Оценка</i>	<i>Показатели оценки</i>
5	Даны полные правильные ответы на 3 вопроса из 3.
4	Даны полные правильные ответы на 2 вопроса из 3.
3	Дан полный правильный ответ на 1 вопрос из 3.

Дидактическая единица для контроля:

2.17 пользоваться точными измерительными приборами, инструментом, тарированными ключами

Профессиональная(-ые) компетенция(-ии):

ПК.4.5 Контролировать качество обработки простых деталей из различных материалов.

Задание №1 (из текущего контроля)

1. Выполнить измерения размеров детали при помощи ШЦ.
2. Выполнить измерения размеров детали при помощи микрометра.
3. Контролировать выполнение одной из слесарных операций при помощи безшкального контрольного инструмента.

<i>Оценка</i>	<i>Показатели оценки</i>
5	Правильно выполнено более 90% измерений
4	Правильно выполнено более 70% измерений
3	Правильно выполнено более 50% измерений

3.3 Производственная практика

Производственная практика по профилю специальности направлена на формирование у обучающегося общих и профессиональных компетенций, приобретение практического опыта и реализуется в рамках модулей ППССЗ по каждому из видов профессиональной деятельности, предусмотренных ФГОС СПО по специальности.

По производственной практике обучающиеся ведут дневник практики, в котором выполняют записи о решении профессиональных задач, выполнении заданий в соответствии с программой, ежедневно подписывают дневник с отметкой о выполненных работах у руководителя практики. Оценка по производственной практике выставляется на основании аттестационного листа.

3.3.1 Форма аттестационного листа по производственной практике



Министерство образования Иркутской области Государственное бюджетное профессиональное образовательное учреждение Иркутской области «Иркутский авиационный техникум»

АТТЕСТАЦИОННЫЙ ЛИСТ

по производственной практике (по профилю специальности)

ФИО _____

Студента группы _____ курса специальности код и наименование специальности _____

Сроки практики _____

Место практики _____

Оценка выполнения работ с целью оценки сформированности профессиональных компетенций обучающегося

ПК (перечислить индексы)	Виды работ (перечислить по каждой ПК)	Оценка качества выполнения работ	Подпись руководителя

Оценка сформированности общих компетенций обучающегося

ОК (Перечисляют ся индексы)	Характеристика (Перечислить формулировки общих компетенций в соответствии с ФГОС по специальности)	Оценка сформированности

Характеристика профессиональной деятельности обучающегося во время производственной практики:

Итоговая оценка за практику

Дата «__» _____ 20__ г

Подпись руководителя практики от предприятия

_____ / _____

Подпись руководителя практики от техникума

_____ / _____

4. ЭКЗАМЕН ПО ПРОФЕССИОНАЛЬНОМУ МОДУЛЮ

Задание № 1

ПК.1

Вид практического задания: Подготовка и обслуживания рабочего места

Практическое задание:

Привести письменно и выполнить алгоритм действий по подготовке универсального оборудования к работе.

Необходимое оборудование: Универсальный станок (фрезерный, токарный, сверлильный) с необходимыми приспособлениями. Бумага, ручка.

Наименование операций	Норма времени (мин.)
Подготовка универсального станка к работе. Дать письменный ответ и произвести подготовку станка в соответствие с записанным алгоритмом (45

Критерии оценки:

Наименование операций и приемов	Максимальное количество баллов за каждую операцию или прием
Подготовка универсального станка к работе. Дать письменный ответ и произвести подготовку станка в соответствие с записанным алгоритмом (100
Произвести визуальный осмотр станка	10
Проверить заземление	10
Положить решетку	10
Убрать всё лишнее со станка	10

Проверить исправность пусковой коробки (2-3 раза включить и выключить станок)	10
Проверить уровень масла в коробке скоростей станка и коробке подач; при необходимости долить масло	10
Произвести смазку подвижных соединений станка используя систему смазки станка или промасленную ветошь	10
Установить необходимую фрезу (на минимальных оборотах), а затем установить необходимые режимы резания	10
Не нарушил последовательность алгоритма	20
ИТОГО	100

Проверяемые общие компетенции:

ОК	Задания для проверки
ОК.1 Понимать сущность и социальную значимость своей будущей профессии, проявлять к ней устойчивый интерес.	Распишите в чем вы видите смысл развития машиностроительной отрасли.
ОК.2 Организовывать собственную деятельность, выбирать типовые методы и способы выполнения профессиональных задач, оценивать их эффективность и качество.	Распишите алгоритм действия подготовки конструкторско-технологической документации и внедрения детали в производство.

<p>ОК.3 Принимать решения в стандартных и нестандартных ситуациях и нести за них ответственность.</p>	<p>Дана ситуационная задача: Предлагается обработать базовые поверхности и отверстия под базовые пальцы, используя для этого универсальное или оборудование с ЧПУ. При каких условиях оборудование с ЧПУ становится более рентабельным и эффективным. Дать развернутый ответ.</p>
<p>ОК.4 Осуществлять поиск и использование информации, необходимой для эффективного выполнения профессиональных задач, профессионального и личностного развития.</p>	<p>Произвести выбор инструмента (чернового и чистового) по выданной модели используя электронный справочник вращающегося режущего инструмента фирмы Sandvik Coromant.</p>
<p>ОК.5 Использовать информационно-коммуникационные технологии в профессиональной деятельности.</p>	<p>Произвести выбор инструмента (чернового и чистового) по выданной модели используя информационный ресурс фирмы Sandvik Coromant.</p>

ОК.6 Работать в коллективе и команде, эффективно общаться с коллегами, руководством, потребителями.

Дана ситуационная задача: При освоении новой единицы производства создаётся группа, при этом у вас есть возможность выбора должности: 1. Руководитель в группе с возможностью принятия решений и при этом полной ответственностью за принятые решения при высокой заработной плате. 2. Стать членом группы, когда оценивается результат всей группы в целом по конечному результату, при усреднённой заработной плате с возможностью использования коэффициента трудового участия (КТУ). 3. Выполнения индивидуального задания, принимая ответственность только на себя при высокой оплате за выполнение работы. Оцените и обоснуйте свои возможности.

<p>ОК.7 Брать на себя ответственность за работу членов команды (подчиненных), за результат выполнения заданий.</p>	<p>Дана ситуационная задача: Вы трудоустраиваетесь по специальности на престижную работу. В отделе кадров вам предлагаются на выбор должности: 1. Руководитель подразделения - В подчинении 3 группы - Ответственность 50% - Зарботная плата 80000 руб. - рабочий день не нормированный от 8 до 12 часов. 2. Руководитель группы - В подчинении 9 чел. - Ответственность 30% - Зарботная плата 50000 руб. - рабочий день не нормированный от 8 до 12 часов. 3. Специалист - В подчинении 3 чел - Ответственность 15% - Зарботная плата 30000 руб. - рабочий день не нормированный от 8 до 10 часов. 4. Рабочий - Ответственность 5% - Зарботная плата 20000 руб. - рабочий день нормированный 8 часов. Обоснуйте на какую должность вы готовы устроиться, оценивая свои знания и возможности.</p>
<p>ОК.8 Самостоятельно определять задачи профессионального и личностного развития, заниматься самообразованием, осознанно планировать повышение квалификации.</p>	<p>Дана ситуационная задача: Вы работаете фрезеровщиком 2 разряда у вас есть перспектива развития: 1.Пройти платные курсы переквалификации на другую профессию за более высокую оплату; 2.Иметь возможность повысить свой разряд пройдя платные курсы и выполнять более высоко-оплачиваемую работу; 3.Перейти на другое предприятие на ту же должность но за более высокую оплату. Обоснуйте свой выбор и перспективу вашего развития, оценивая свои знания и возможности.</p>

ОК.9 Ориентироваться в условиях частой смены технологий в профессиональной деятельности.

Дана ситуационная задача: Для обработки деталей из листового проката алюминиевого сплава необходимо выбрать экономически выгодное оборудование в условиях крупносерийного типа производства: Раскройный обрабатывающий центр с ЧПУ, лазерный станок, прошивные штампы или гидроабразивное, лентопильное оборудование.

Задание № 2

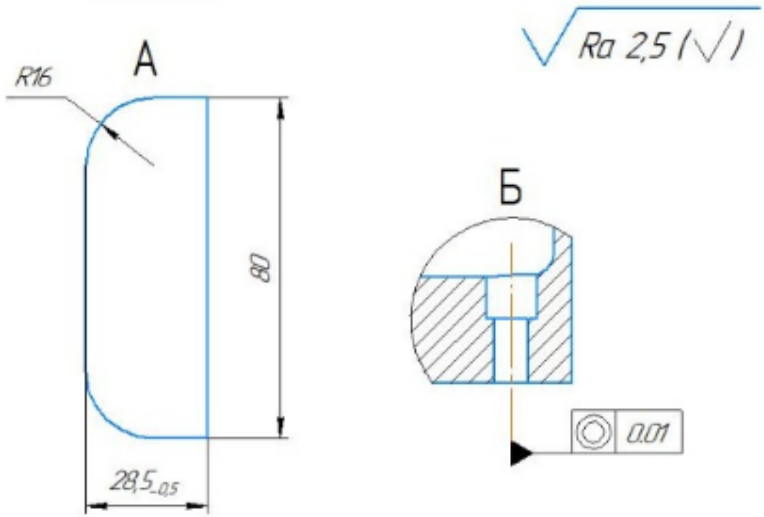
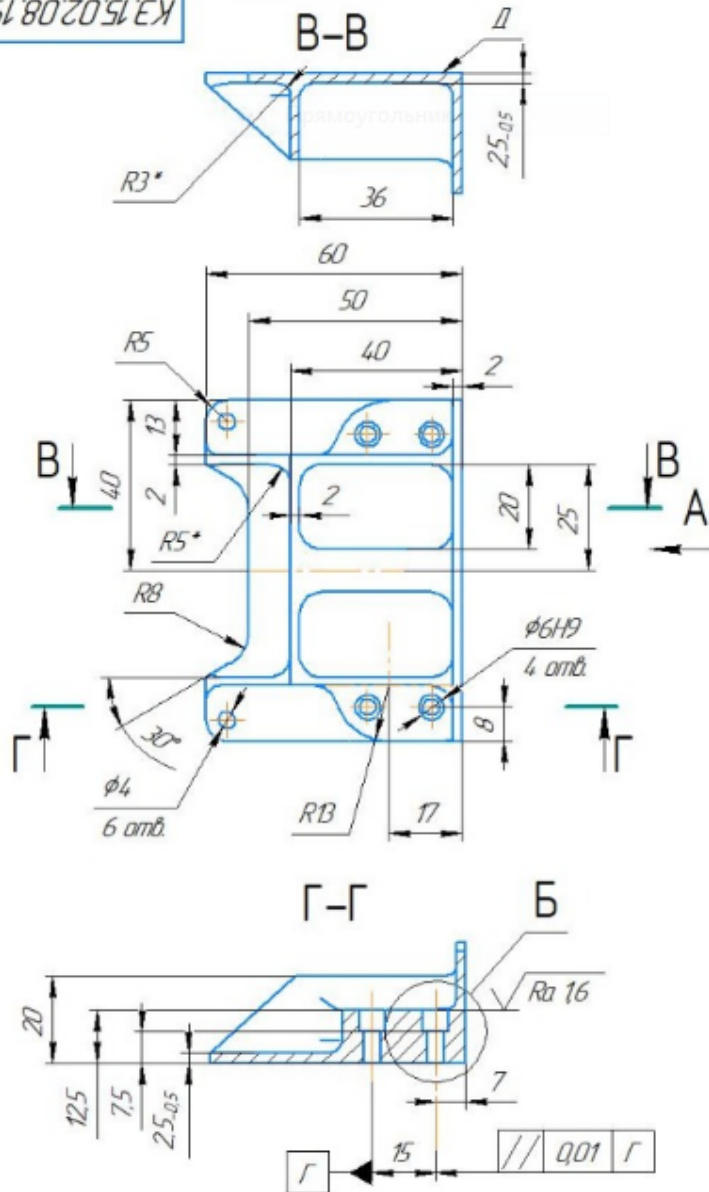
ПК.2

Вид практического задания: Анализ конструкторско-графической документации

Практическое задание:

По готовому чертежу детали (прилагается 1 вариант):

КЭ.15.02.08.19.150.00



1. Изготовление по данным КЭМ созданного в системе "Компас 3D"
2. Предусмотреть обработку на станке с ЧПУ
3. На поверхности детали дефекты не допускаются.
4. Острые кромки притупить, поперечные риски не допускаются.
5. Общие допуски по ГОСТу 30893.1 Н14, h14, ± 2^{17 14};
6. Массу 0,1±0,01 кг обеспечить удалением слоя материала с поверхности Д
7. Покрытие: АнОкснхр./Грунтовка ЭТ-0215, светлосерая ГОСТ 9306-85/ТУ 2312-040-21743165-2011
8. Маркировать Чк, клеймить Кк по ГОСТ 2930-62;
9. * - типовые размеры;

				КЭ.15.02.08.19.150.00		
Изм/Лист	№ докум.	Подп.	Дата	Лист	Масса	Масштаб
Разраб	Студент ФИО			А	0,1	1:1
Проб	Экземпляр ФИО			Лист	Листов	1
Т.контр						
И.контр						
Умб						
				Панель №01		
				B9504 ГОСТ 4784-97 ГБПОУ ИО "ИАТ"		
				Копировал Формат А3		

1. Прочитать рабочий чертеж детали в соответствии с ГОСТ 2.109-73 и ГОСТ 2.302-68;
2. Выполнить анализ рабочего чертежа детали в соответствии с ГОСТ 2.305-2008;
3. Выполнить модель детали согласно рабочего чертежа детали в соответствии с ГОСТ 2.109-73.

Необходимое оборудование: Персональный компьютер. САПР "Компас 3D".

Наименование операций	Норма времени (мин.)
Читать рабочий чертеж детали в соответствии с ГОСТ 2.109-73 и ГОСТ 2.302-68	5
Выполнить анализ рабочего чертежа детали в соответствии с ГОСТ 2.305-2008	8
Выполнить модель детали согласно рабочего чертежа детали	32

Критерии оценки:

Наименование операций и приемов	Максимальное количество баллов за каждую операцию или прием
Читать рабочий чертеж детали в соответствии с ГОСТ 2.109-73 и ГОСТ 2.302-68	15
Чтение основной надписи рабочего чертежа детали	5
Чтение технических требований рабочего чертежа детали	5

Рассмотрение общей шероховатости и вида обработки; выявление (описание) изображений (виды, разрезы, сечения, выносные элементы), представленных на чертеже	5
Выполнить анализ рабочего чертежа детали в соответствии с ГОСТ 2.305-2008	18
Анализ графического состава изображения построений рабочего чертежа детали	6
Анализ нанесенных размеров представленных на рабочем чертеже в соответствии с ГОСТ 2.307-2001	6
Анализ вида и формы детали рабочего чертежа (виды, разрезы, сечения, выносные элементы, проекционные связи)	6
Выполнить модель детали согласно рабочего чертежа детали	67
Заполнение основной надписи	5
Расположение системы координат положения детали	6
Выполнение элементов модели детали	10
Геометрические формы элементов модели выполнены правильно	10
Нанесение "классных" размеров и квалитетов точности и допусков	10
Правильность нанесения "классных" размеров и квалитетов точности и допусков	7
Нанесение шероховатости на поверхности модели	6
Нанесения основной шероховатости и вида обработки	6
Заполнение технических требований к детали	7

ИТОГО	100
--------------	------------

Проверяемые общие компетенции:

ОК	Задания для проверки
ОК.1 Понимать сущность и социальную значимость своей будущей профессии, проявлять к ней устойчивый интерес.	Распишите в чем вы видите смысл развития машиностроительной отрасли.
ОК.2 Организовывать собственную деятельность, выбирать типовые методы и способы выполнения профессиональных задач, оценивать их эффективность и качество.	Распишите алгоритм действия подготовки конструкторско-технологической документации и внедрения детали в производство.
ОК.3 Принимать решения в стандартных и нестандартных ситуациях и нести за них ответственность.	Дана ситуационная задача: Предлагается обработать базовые поверхности и отверстия под базовые пальцы, используя для этого универсальное или оборудование с ЧПУ. При каких условиях оборудование с ЧПУ становится более рентабельным и эффективным. Дать развернутый ответ.
ОК.4 Осуществлять поиск и использование информации, необходимой для эффективного выполнения профессиональных задач, профессионального и личностного развития.	Произвести выбор инструмента (чернового и чистового) по выданной модели используя электронный справочник вращающегося режущего инструмента фирмы Sandvik Coromant.
ОК.5 Использовать информационно-коммуникационные технологии в профессиональной деятельности.	Произвести выбор инструмента (чернового и чистового) по выданной модели используя информационный ресурс фирмы Sandvik Coromant.

ОК.6 Работать в коллективе и команде, эффективно общаться с коллегами, руководством, потребителями.

Дана ситуационная задача: При освоении новой единицы производства создаётся группа, при этом у вас есть возможность выбора должности: 1. Руководитель в группе с возможностью принятия решений и при этом полной ответственностью за принятые решения при высокой заработной плате. 2. Стать членом группы, когда оценивается результат всей группы в целом по конечному результату, при усреднённой заработной плате с возможностью использования коэффициента трудового участия (КТУ). 3. Выполнения индивидуального задания, принимая ответственность только на себя при высокой оплате за выполнение работы. Оцените и обоснуйте свои возможности.

<p>ОК.7 Брать на себя ответственность за работу членов команды (подчиненных), за результат выполнения заданий.</p>	<p>Дана ситуационная задача: Вы трудоустраиваетесь по специальности на престижную работу. В отделе кадров вам предлагаются на выбор должности: 1. Руководитель подразделения - В подчинении 3 группы - Ответственность 50% - Зарботная плата 80000 руб. - рабочий день не нормированный от 8 до 12 часов. 2. Руководитель группы - В подчинении 9 чел. - Ответственность 30% - Зарботная плата 50000 руб. - рабочий день не нормированный от 8 до 12 часов. 3. Специалист - В подчинении 3 чел - Ответственность 15% - Зарботная плата 30000 руб. - рабочий день не нормированный от 8 до 10 часов. 4. Рабочий - Ответственность 5% - Зарботная плата 20000 руб. - рабочий день нормированный 8 часов. Обоснуйте на какую должность вы готовы устроиться, оценивая свои знания и возможности.</p>
<p>ОК.8 Самостоятельно определять задачи профессионального и личностного развития, заниматься самообразованием, осознанно планировать повышение квалификации.</p>	<p>Дана ситуационная задача: Вы работаете фрезеровщиком 2 разряда у вас есть перспектива развития: 1.Пройти платные курсы переквалификации на другую профессию за более высокую оплату; 2.Иметь возможность повысить свой разряд пройдя платные курсы и выполнять более высоко-оплачиваемую работу; 3.Перейти на другое предприятие на ту же должность но за более высокую оплату. Обоснуйте свой выбор и перспективу вашего развития, оценивая свои знания и возможности.</p>

ОК.9 Ориентироваться в условиях частой смены технологий в профессиональной деятельности.

Дана ситуационная задача: Для обработки деталей из листового проката алюминиевого сплава необходимо выбрать экономически выгодное оборудование в условиях крупносерийного типа производства: Раскройный обрабатывающий центр с ЧПУ, лазерный станок, прошивные штампы или гидроабразивное, лентопильное оборудование.

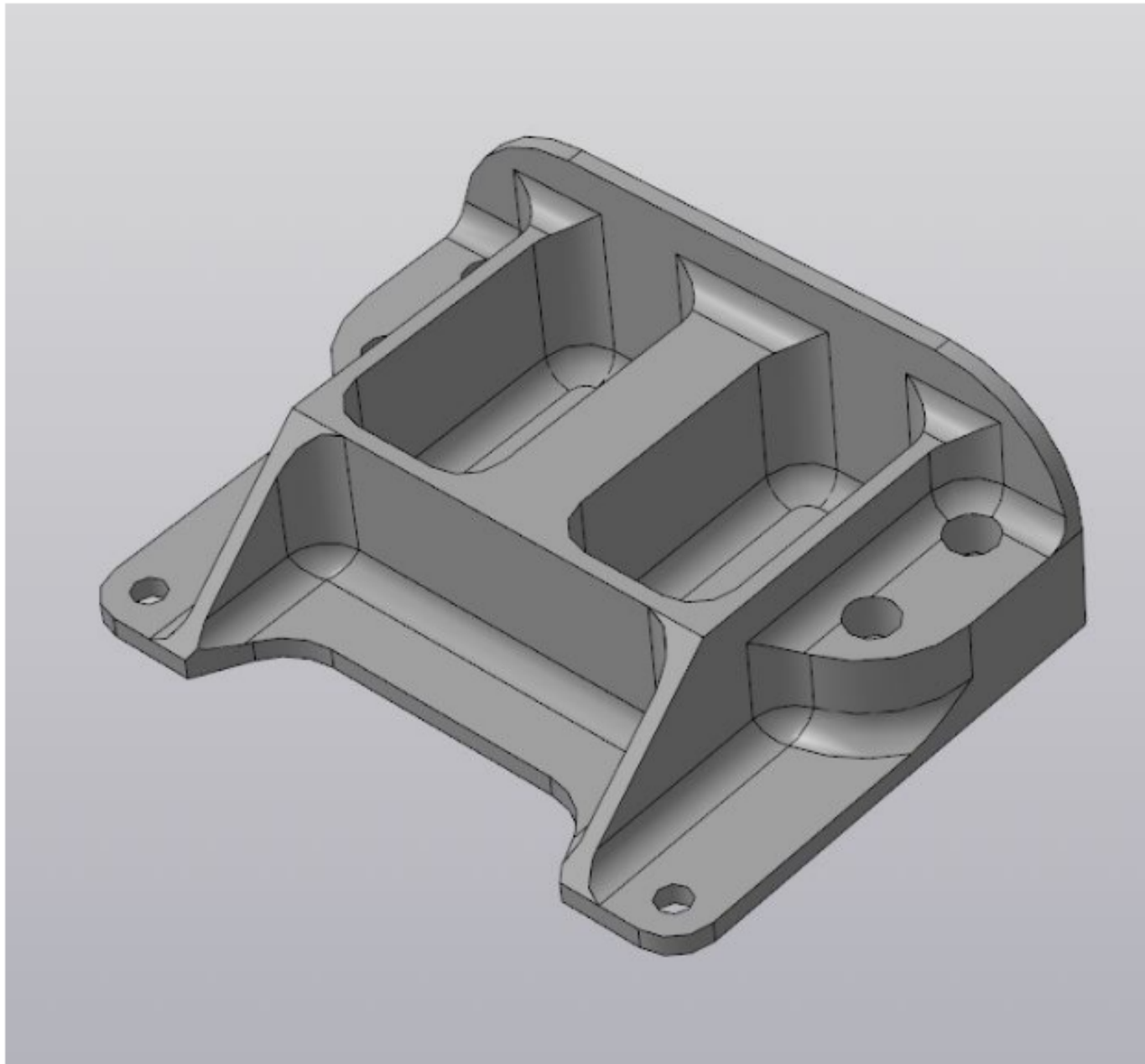
Задание № 3

ПК.2

Вид практического задания: Анализ технологической документации

Практическое задание:

По готовой модели (образец варианта прилагается):



1. Составить операционную карту на обработку наружного контура детали;
2. Выполнить операционный эскиз на данную операцию.

Необходимое оборудование: Персональный компьютер. САПР "Вертикаль" и "Компас".

Наименование операций	Норма времени (мин.)
Заполнение операционной карты на операцию	25
Формирование операционного эскиза	20

Критерии оценки:

Наименование операций и приемов	Максимальное количество баллов за каждую операцию или прием
Заполнение операционной карты на операцию	57
Заполнение обозначения	1
Выбор типа производства	1
Выбор вида производства	1
Заполнение наименования детали	2
Задание материала детали и сортамента	5
Определение цеха и участка	2

Определение операции	3
Выбор оборудования	6
Выбор исполнителя и условий работы	4
Описание перехода обработки с обозначением поверхностей маркерами	8
Выбор режущего инструмента	9
Расчет режимов резания	7
Выбор измерительного инструмента	4
Выбор приспособления для операции	4
Формирование операционного эскиза	43
Создание эскиза вида с модели детали	5
Правильность положения расположения детали при обработке	3
Указание базовых поверхностей детали	5
Указание зон крепления прихватов (тисы, прижимы) на детали	5
Нанесение размеров базирования детали	4
Выделение обрабатываемых поверхностей	4
Простановка маркеров обрабатываемых поверхностей	6
Правильность простановки маркеров поверхностей	8
Простановка операционной шероховатости	3
ИТОГО	100

Проверяемые общие компетенции:

ОК	Задания для проверки
ОК.1 Понимать сущность и социальную значимость своей будущей профессии, проявлять к ней устойчивый интерес.	Распишите в чем вы видите смысл развития машиностроительной отрасли.
ОК.2 Организовывать собственную деятельность, выбирать типовые методы и способы выполнения профессиональных задач, оценивать их эффективность и качество.	Распишите алгоритм действия подготовки конструкторско-технологической документации и внедрения детали в производство.
ОК.3 Принимать решения в стандартных и нестандартных ситуациях и нести за них ответственность.	Дана ситуационная задача: Предлагается обработать базовые поверхности и отверстия под базовые пальцы, используя для этого универсальное или оборудование с ЧПУ. При каких условиях оборудование с ЧПУ становится более рентабельным и эффективным. Дать развернутый ответ.
ОК.4 Осуществлять поиск и использование информации, необходимой для эффективного выполнения профессиональных задач, профессионального и личностного развития.	Произвести выбор инструмента (чернового и чистового) по выданной модели используя электронный справочник вращающегося режущего инструмента фирмы Sandvik Coromant.
ОК.5 Использовать информационно-коммуникационные технологии в профессиональной деятельности.	Дана ситуационная задача: Произвести выбор инструмента (чернового и чистового) по выданной модели используя информационный ресурс фирмы Sandvik Coromant.

ОК.6 Работать в коллективе и команде, эффективно общаться с коллегами, руководством, потребителями.

При освоении новой единицы производства создаётся группа, при этом у вас есть возможность выбора должности: 1. Руководитель в группе с возможностью принятия решений и при этом полной ответственностью за принятые решения при высокой заработной плате. 2. Стать членом группы, когда оценивается результат всей группы в целом по конечному результату, при усреднённой заработной плате с возможностью использования коэффициента трудового участия (КТУ). 3. Выполнения индивидуального задания, принимая ответственность только на себя при высокой оплате за выполнение работы. Оцените и обоснуйте свои возможности.

<p>ОК.7 Брать на себя ответственность за работу членов команды (подчиненных), за результат выполнения заданий.</p>	<p>Дана ситуационная задача: Вы трудоустраиваетесь по специальности на престижную работу. В отделе кадров вам предлагаются на выбор должности: 1. Руководитель подразделения - В подчинении 3 группы - Ответственность 50% - Зарботная плата 80000 руб. - рабочий день не нормированный от 8 до 12 часов. 2. Руководитель группы - В подчинении 9 чел. - Ответственность 30% - Зарботная плата 50000 руб. - рабочий день не нормированный от 8 до 12 часов. 3. Специалист - В подчинении 3 чел - Ответственность 15% - Зарботная плата 30000 руб. - рабочий день не нормированный от 8 до 10 часов. 4. Рабочий - Ответственность 5% - Зарботная плата 20000 руб. - рабочий день нормированный 8 часов. Обоснуйте на какую должность вы готовы устроиться, оценивая свои знания и возможности.</p>
<p>ОК.8 Самостоятельно определять задачи профессионального и личностного развития, заниматься самообразованием, осознанно планировать повышение квалификации.</p>	<p>Дана ситуационная задача: Вы работаете фрезеровщиком 2 разряда у вас есть перспектива развития: 1.Пройти платные курсы переквалификации на другую профессию за более высокую оплату; 2.Иметь возможность повысить свой разряд пройдя платные курсы и выполнять более высоко-оплачиваемую работу; 3.Перейти на другое предприятие на ту же должность но за более высокую оплату. Обоснуйте свой выбор и перспективу вашего развития, оценивая свои знания и возможности.</p>

ОК.9 Ориентироваться в условиях частой смены технологий в профессиональной деятельности.

Дана ситуационная задача: Для обработки деталей из листового проката алюминиевого сплава необходимо выбрать экономически выгодное оборудование в условиях крупносерийного типа производства: Раскройный обрабатывающий центр с ЧПУ, лазерный станок, прошивные штампы или гидроабразивное, лентопильное оборудование.

Задание № 4

ПК.2

Вид практического задания: анализ исходных данных (техническая документация, заготовки, простые детали) для ведения технологического процесса слесарной обработки простых деталей или проведения доработки станочных деталей

Практическое задание:

1. Прочитать рабочий чертеж детали в соответствии с ГОСТ 2.109-73 и ГОСТ 2.302-68;
2. Выполнить анализ рабочего чертежа детали в соответствии с ГОСТ 2.305-2008;
3. Выполнить анализ необходимых слесарных операций по обработки детали согласно рабочего чертежа.

Необходимое оборудование: Рабочий чертеж детали. Персональный компьютер. САПР "Компас 3D"

Наименование операций	Норма времени (мин.)
Читать рабочий чертеж детали в соответствии с ГОСТ 2.109-73 и ГОСТ 2.302	5
Выполнить анализ рабочего чертежа детали в соответствии с ГОСТ 2.305-2008	20
Выполнить анализ необходимых слесарных операций по обработки детали согласно рабочего чертежа	20

Критерии оценки:

Наименование операций и приемов	Максимальное количество баллов за каждую операцию или прием
Читать рабочий чертеж детали в соответствии с ГОСТ 2.109-73 и ГОСТ 2.302	25

Чтение основной надписи рабочего чертежа детали	5
Чтение технических требований рабочего чертежа детали	5
Рассмотрение общей шероховатости и вида обработки; выявление (описание) изображений (виды, разрезы, сечения, выносные элементы), представленных на чертеже	15
Выполнить анализ рабочего чертежа детали в соответствии с ГОСТ 2.305-2008	25
Анализ графического состава изображения построений рабочего чертежа детали	5
Анализ нанесенных размеров представленных на рабочем чертеже в соответствии с ГОСТ 2.307-2001	10
Анализ вида и формы детали рабочего чертежа (виды, разрезы, сечения, выносные элементы, проекционные связи)	10
Выполнить анализ необходимых слесарных операций по обработки детали согласно рабочего чертежа	50
Выбор поверхностей требующих слесарной доработки	15
Выбор операций слесарной обработки при выполнении детали	10
Правильность выбора режущего инструмента	10
Правильность составления алгоритма действий и порядка выполнения операций	15
ИТОГО	100

Проверяемые общие компетенции:

--	--

ОК	Задания для проверки
ОК.1 Понимать сущность и социальную значимость своей будущей профессии, проявлять к ней устойчивый интерес.	Распишите в чем вы видите смысл развития машиностроительной отрасли
ОК.2 Организовывать собственную деятельность, выбирать типовые методы и способы выполнения профессиональных задач, оценивать их эффективность и качество.	Распишите алгоритм действия подготовки конструкторско-технологической документации и внедрения детали в производство.
ОК.3 Принимать решения в стандартных и нестандартных ситуациях и нести за них ответственность.	Дана ситуационная задача: Предлагается доработка острых кромок после обработки базовых поверхностей и отверстий под базовые пальцы, используя для этого универсальное оборудование, или оборудование с ЧПУ, или ручная слесарная. При каких условиях оборудование с ЧПУ становится более рентабельным и эффективным. Дать развернутый ответ.
ОК.4 Осуществлять поиск и использование информации, необходимой для эффективного выполнения профессиональных задач, профессионального и личностного развития.	Произвести выбор инструмента (чернового и чистового) по выданной модели используя электронный справочник вращающегося режущего инструмента фирмы Sandvik Coromant, кодификатор ОКОФ, отраслевые справочники....
ОК.5 Использовать информационно-коммуникационные технологии в профессиональной деятельности.	Произвести выбор инструмента (чернового и чистового) по выданной модели используя информационный ресурс фирмы Sandvik Coromant и другие электронные ресурсы.

ОК.6 Работать в коллективе и команде, эффективно общаться с коллегами, руководством, потребителями.

При освоении новой единицы производства создаётся группа, при этом у вас есть возможность выбора должности: 1. Руководитель в группе с возможностью принятия решений и при этом полной ответственностью за принятые решения при высокой заработной плате. 2. Стать членом группы, когда оценивается результат всей группы в целом по конечному результату, при усреднённой заработной плате с возможностью использования коэффициента трудового участия (КТУ). 3. Выполнения индивидуального задания, принимая ответственность только на себя при высокой оплате за выполнение работы. Оцените и обоснуйте свои возможности

<p>ОК.7 Брать на себя ответственность за работу членов команды (подчиненных), за результат выполнения заданий.</p>	<p>Дана ситуационная задача: Вы трудоустраиваетесь по специальности на престижную работу. В отделе кадров вам предлагаются на выбор должности: 1. Руководитель подразделения - В подчинении 3 группы - Ответственность 50% - Зарботная плата 80000 руб. - рабочий день не нормированный от 8 до 12 часов. 2. Руководитель группы - В подчинении 9 чел. - Ответственность 30% - Зарботная плата 50000 руб. - рабочий день не нормированный от 8 до 12 часов. 3. Специалист - В подчинении 3 чел - Ответственность 15% - Зарботная плата 30000 руб. - рабочий день не нормированный от 8 до 10 часов. 4. Рабочий - Ответственность 5% - Зарботная плата 20000 руб. - рабочий день нормированный 8 часов. Обоснуйте на какую должность вы готовы устроиться, оценивая свои знания и возможности.</p>
<p>ОК.8 Самостоятельно определять задачи профессионального и личностного развития, заниматься самообразованием, осознанно планировать повышение квалификации.</p>	<p>Дана ситуационная задача: Вы работаете слесарем (фрезеровщиком) 2 разряда у вас есть перспектива развития: 1.Пройти платные курсы переквалификации на другую профессию за более высокую оплату; 2.Иметь возможность повысить свой разряд пройдя платные курсы и выполнять более высоко-оплачиваемую работу; 3.Перейти на другое предприятие на ту же должность но за более высокую оплату. Обоснуйте свой выбор и перспективу вашего развития, оценивая свои знания и возможности.</p>

ОК.9 Ориентироваться в условиях частой смены технологий в профессиональной деятельности.

Дана ситуационная задача: Для обработки деталей из листового проката алюминиевого сплава необходимо выбрать экономически выгодное оборудование в условиях крупносерийного типа производства: Раскройный обрабатывающий центр с ЧПУ, лазерный станок, прошивные штампы или гидроабразивное, лентопильное оборудование, ручные способы раскроя.

Задание № 5

ПК.2

Вид практического задания: Предварительный контроль заготовок для слесарных работ с выбором необходимого контрольно-измерительного инструмента

Практическое задание:

- 1. Выбрать необходимые контрольно-измерительные инструменты.**
- 2. Провести входной контроль деталей и заготовок требующих слесарной доработки**
Необходимое оборудование: Детали или заготовки после станочной обработки, набор контрольно-измерительных инструментов, чертежи.

Наименование операций	Норма времени (мин.)
Выбор необходимых контрольно-измерительных инструментов.	10
Проведение входного контроля деталей и заготовок требующих слесарной доработки	15

Критерии оценки:

Наименование операций и приемов	Максимальное количество баллов за каждую операцию или прием
Выбор необходимых контрольно-измерительных инструментов.	35
Выбор необходимого и достаточного набора инструментов контроля и измерения	15
Заполнение заявки на инструмент	10

Контроль соответствия заявки полученному инструменту	10
Проведение входного контроля деталей и заготовок требующих слесарной доработки	65
Правильность использования контрольно-измерительного инструмента	25
Правильность выполнения операций контроля	20
Определение степени годности деталей и отбраковка продукции	20
ИТОГО	100

Проверяемые общие компетенции:

ОК	Задания для проверки
ОК.1 Понимать сущность и социальную значимость своей будущей профессии, проявлять к ней устойчивый интерес.	Распишите в чем вы видите смысл развития машиностроительной отрасли
ОК.2 Организовывать собственную деятельность, выбирать типовые методы и способы выполнения профессиональных задач, оценивать их эффективность и качество.	Распишите алгоритм действия подготовки конструкторско-технологической документации и внедрения детали в производство.

<p>ОК.3 Принимать решения в стандартных и нестандартных ситуациях и нести за них ответственность.</p>	<p>Дана ситуационная задача: Предлагается доработка острых кромок после обработки базовых поверхностей и отверстий под базовые пальцы, используя для этого универсальное оборудование, или оборудование с ЧПУ, или ручная слесарная. При каких условиях оборудование с ЧПУ становится более рентабельным и эффективным</p>
<p>ОК.4 Осуществлять поиск и использование информации, необходимой для эффективного выполнения профессиональных задач, профессионального и личностного развития.</p>	<p>Произвести выбор инструмента (чернового и чистового) по выданной модели используя электронный справочник вращающегося режущего инструмента фирмы Sandvik Coromant, кодификатор ОКОФ, отраслевые справочники...</p>
<p>ОК.5 Использовать информационно-коммуникационные технологии в профессиональной деятельности.</p>	<p>Произвести выбор инструмента (чернового и чистового) по выданной модели используя информационный ресурс фирмы Sandvik Coromant и другие электронные ресурсы.</p>

ОК.6 Работать в коллективе и команде, эффективно общаться с коллегами, руководством, потребителями.

Дана ситуационная задача: При освоении новой единицы производства создаётся группа, при этом у вас есть возможность выбора должности: 1. Руководитель в группе с возможностью принятия решений и при этом полной ответственностью за принятые решения при высокой заработной плате. 2. Стать членом группы, когда оценивается результат всей группы в целом по конечному результату, при усреднённой заработной плате с возможностью использования коэффициента трудового участия (КТУ). 3. Выполнения индивидуального задания, принимая ответственность только на себя при высокой оплате за выполнение работы. Оцените и обоснуйте свои возможности.

<p>ОК.7 Брать на себя ответственность за работу членов команды (подчиненных), за результат выполнения заданий.</p>	<p>Дана ситуационная задача: Вы трудоустраиваетесь по специальности на престижную работу. В отделе кадров вам предлагаются на выбор должности: 1. Руководитель подразделения - В подчинении 3 группы - Ответственность 50% - Зарботная плата 80000 руб. - рабочий день не нормированный от 8 до 12 часов. 2. Руководитель группы - В подчинении 9 чел. - Ответственность 30% - Зарботная плата 50000 руб. - рабочий день не нормированный от 8 до 12 часов. 3. Специалист - В подчинении 3 чел - Ответственность 15% - Зарботная плата 30000 руб. - рабочий день не нормированный от 8 до 10 часов. 4. Рабочий - Ответственность 5% - Зарботная плата 20000 руб. - рабочий день нормированный 8 часов. Обоснуйте на какую должность вы готовы устроиться, оценивая свои знания и возможности.</p>
<p>ОК.8 Самостоятельно определять задачи профессионального и личностного развития, заниматься самообразованием, осознанно планировать повышение квалификации.</p>	<p>Дана ситуационная задача: Вы работаете слесарем (фрезеровщиком) 2 разряда у вас есть перспектива развития: 1.Пройти платные курсы переквалификации на другую профессию за более высокую оплату; 2.Иметь возможность повысить свой разряд пройдя платные курсы и выполнять более высоко-оплачиваемую работу; 3.Перейти на другое предприятие на ту же должность но за более высокую оплату. Обоснуйте свой выбор и перспективу вашего развития, оценивая свои знания и возможности</p>

ОК.9 Ориентироваться в условиях частой смены технологий в профессиональной деятельности.

Дана ситуационная задача: Для обработки деталей из листового проката алюминиевого сплава необходимо выбрать экономически выгодное оборудование в условиях крупносерийного типа производства: Раскройный обрабатывающий центр с ЧПУ, лазерный станок, прошивные штампы или гидроабразивное, лентопильное оборудование, ручные способы раскроя

Задание № 6

ПК.2

Вид практического задания: Выбрать и подготовить необходимую оснастку и инструмент, оборудование для проведения слесарных работ

Практическое задание:

1. Выбрать необходимый инструмент для цекования отверстий под закладные головки болтов.
2. Выбрать необходимый инструмент для притупления острых кромок детали.
3. Выбрать необходимый инструмент для проведения послеоперационного контроля.

Необходимое оборудование: Штангенциркуль, калибр-пробки, цековки, шаберы, зенковки

Наименование операций	Норма времени (мин.)
Подбор инструмента для цекования отверстий под закладные головки болтов	15
Подбор инструмента для притупления острых кромок детали	15
Подбор инструмента для проведения послеоперационного контроля	10

Критерии оценки:

Наименование операций и приемов	Максимальное количество баллов за каждую операцию или прием
Подбор инструмента для цекования отверстий под закладные головки болтов	30
Составление заявки на получение инструмента	15

Выбор режущего инструмента (цековки и зенковки)	10
Определение годности режущего инструмента	5
Подбор инструмента для притупления острых кромок детали	50
Составление заявки на получение инструмента	20
Соответствие выбранного инструмента техническим требованиям чертежа (шаберы, шарошки, напильники...	20
Определение годности режущего инструмента	10
Подбор инструмента для проведения послеоперационного контроля	20
Составление заявки на получение инструмента	10
Выбор контрольного инструмента (шаблоны шероховатости, шаблоны радиусов.	10
ИТОГО	100

Проверяемые общие компетенции:

ОК	Задания для проверки
ОК.1 Понимать сущность и социальную значимость своей будущей профессии, проявлять к ней устойчивый интерес.	Распишите в чем вы видите смысл развития машиностроительной отрасли
ОК.2 Организовывать собственную деятельность, выбирать типовые методы и способы выполнения профессиональных задач, оценивать их эффективность и качество.	Распишите алгоритм действия подготовки конструкторско-технологической документации и внедрения детали в производство.

<p>ОК.3 Принимать решения в стандартных и нестандартных ситуациях и нести за них ответственность.</p>	<p>Дана ситуационная задача: Предлагается доработка острых кромок после обработки базовых поверхностей и отверстий под базовые пальцы, используя для этого универсальное оборудование, или оборудование с ЧПУ, или ручная слесарная. При каких условиях оборудование с ЧПУ становится более рентабельным и эффективным. Дать развернутый ответ</p>
<p>ОК.4 Осуществлять поиск и использование информации, необходимой для эффективного выполнения профессиональных задач, профессионального и личностного развития.</p>	<p>Произвести выбор инструмента (чернового и чистового) по выданной модели используя электронный справочник вращающегося режущего инструмента фирмы Sandvik Coromant, кодификатор ОКОФ, отраслевые справочники....</p>
<p>ОК.5 Использовать информационно-коммуникационные технологии в профессиональной деятельности.</p>	<p>Произвести выбор инструмента (чернового и чистового) по выданной модели используя информационный ресурс фирмы Sandvik Coromant и другие электронные ресурсы.</p>

ОК.6 Работать в коллективе и команде, эффективно общаться с коллегами, руководством, потребителями.

Дана ситуационная задача: При освоении новой единицы производства создаётся группа, при этом у вас есть возможность выбора должности: 1. Руководитель в группе с возможностью принятия решений и при этом полной ответственностью за принятые решения при высокой заработной плате. 2. Стать членом группы, когда оценивается результат всей группы в целом по конечному результату, при усреднённой заработной плате с возможностью использования коэффициента трудового участия (КТУ). 3. Выполнения индивидуального задания, принимая ответственность только на себя при высокой оплате за выполнение работы. Оцените и обоснуйте свои возможности

<p>ОК.7 Брать на себя ответственность за работу членов команды (подчиненных), за результат выполнения заданий.</p>	<p>Дана ситуационная задача: Вы трудоустраиваетесь по специальности на престижную работу. В отделе кадров вам предлагаются на выбор должности: 1. Руководитель подразделения - В подчинении 3 группы - Ответственность 50% - Зарботная плата 80000 руб. - рабочий день не нормированный от 8 до 12 часов. 2. Руководитель группы - В подчинении 9 чел. - Ответственность 30% - Зарботная плата 50000 руб. - рабочий день не нормированный от 8 до 12 часов. 3. Специалист - В подчинении 3 чел - Ответственность 15% - Зарботная плата 30000 руб. - рабочий день не нормированный от 8 до 10 часов. 4. Рабочий - Ответственность 5% - Зарботная плата 20000 руб. - рабочий день нормированный 8 часов. Обоснуйте на какую должность вы готовы устроиться, оценивая свои знания и возможности.</p>
<p>ОК.8 Самостоятельно определять задачи профессионального и личностного развития, заниматься самообразованием, осознанно планировать повышение квалификации.</p>	<p>Дана ситуационная задача: Вы работаете слесарем (фрезеровщиком) 2 разряда у вас есть перспектива развития: 1.Пройти платные курсы переквалификации на другую профессию за более высокую оплату; 2.Иметь возможность повысить свой разряд пройдя платные курсы и выполнять более высоко-оплачиваемую работу; 3.Перейти на другое предприятие на ту же должность но за более высокую оплату. Обоснуйте свой выбор и перспективу вашего развития, оценивая свои знания и возможности.</p>

ОК.9 Ориентироваться в условиях частой смены технологий в профессиональной деятельности.

Дана ситуационная задача: Для обработки деталей из листового проката алюминиевого сплава необходимо выбрать экономически выгодное оборудование в условиях крупносерийного типа производства: Раскройный обрабатывающий центр с ЧПУ, лазерный станок, прошивные штампы или гидроабразивное, лентопильное оборудование, ручные способы раскроя.

Задание № 7

ПК.3

Вид практического задания: Подготовка станка к ведению технологического процесса обработки простых деталей из различных материалов

Практическое задание:

В соответствии с чертежом (образец варианта прилагается), произвести подготовку станка по следующему алгоритму:

1. Определить габариты детали, рассчитать припуски на обработку и габариты заготовки.
2. Подобрать материал и выбрать заготовку.
3. Произвести базирование и закрепление заготовки.
4. Заполнить заявку на получение необходимого инструмента и приспособлений и их установка и настройка.
5. Произвести расчет и выставление режимов резания.
6. Подготовка контрольного инструмента.

Необходимое оборудование: Станки, заготовки, приспособления, измерительный инструмент.

Наименование операций	Норма времени (мин.)
Чтение рабочего чертежа детали в соответствии с ГОСТ 2.109-73 и ГОСТ 2.302-68	2
Определение габаритных размеров заготовки	2
Выбор заготовки соответствующую критериям заявки	3
Выбор и установка необходимого приспособления	8
Провести установку и закрепление заготовки	4

Получение необходимого инструмента и его установка и настройка	6
Расчет и выставление режимов резания	10
Подготовка контрольного инструмента	10

Критерии оценки:

Наименование операций и приемов	Максимальное количество баллов за каждую операцию или прием
Чтение рабочего чертежа детали в соответствии с ГОСТ 2.109-73 и ГОСТ 2.302-68	13
Чтение основной надписи рабочего чертежа детали	5
Чтение технических требований рабочего чертежа детали	5
Рассмотрение общей шероховатости и вида обработки; выявление (описание) изображений (виды, разрезы, сечения, выносные элементы), представленных на чертеже	3
Определение габаритных размеров заготовки	14
Определение габаритов детали	5
Добавление припусков (5 мм) на каждую сторону и расчет габаритов заготовки	4
Составление заявки на заготовку детали с учетом материала заготовки	5
Выбор заготовки соответствующую критериям заявки	12

Соответствие материала заданному в чертеже	4
Габариты заготовки в соответствии с заявкой	5
Выбор оптимального инструмента контроля заготовки	3
Выбор и установка необходимого приспособления	11
Определение вида необходимого приспособления	2
Закрепление приспособления	4
Выверка положения приспособления	5
Провести установку и закрепление заготовки	7
Проведение операции базирования заготовки	2
Правильность выбора положения базирования	2
Надежность закрепления заготовки	3
Получение необходимого инструмента и его установка и настройка	17
Составление заявки на инструмент	5
Получение и контроль инструмента и оправок	2
Установка и закрепления инструмента на станке	5
Обнуление лимбов станка	5
Расчет и выставление режимов резания	7
Проведение расчетов режимов резания используя табличные данные	5
Установка режимов резания на станке	2

Подготовка контрольного инструмента	19
Составление заявки на контрольный инструмент	3
Получение контрольного инструмента	2
Правильность выбора контрольного инструмента	3
Правильность выполнения измерений	6
Определение годности детали	5
ИТОГО	100

Проверяемые общие компетенции:

ОК	Задания для проверки
ОК.1 Понимать сущность и социальную значимость своей будущей профессии, проявлять к ней устойчивый интерес.	Распишите в чем вы видите смысл развития машиностроительной отрасли.
ОК.2 Организовывать собственную деятельность, выбирать типовые методы и способы выполнения профессиональных задач, оценивать их эффективность и качество.	Распишите алгоритм действия подготовки конструкторско-технологической документации и внедрения детали в производство.

<p>ОК.3 Принимать решения в стандартных и нестандартных ситуациях и нести за них ответственность.</p>	<p>Дана ситуационная задача: Предлагается обработать базовые поверхности и отверстия под базовые пальцы, используя для этого универсальное или оборудование с ЧПУ. При каких условиях оборудование с ЧПУ становится более рентабельным и эффективным. Дать развернутый ответ.</p>
<p>ОК.4 Осуществлять поиск и использование информации, необходимой для эффективного выполнения профессиональных задач, профессионального и личностного развития.</p>	<p>Произвести выбор инструмента (чернового и чистового) по выданной модели используя информационный ресурс фирмы Sandvik Coromant.</p>
<p>ОК.5 Использовать информационно-коммуникационные технологии в профессиональной деятельности.</p>	<p>Произвести выбор инструмента (чернового и чистового) по выданной модели используя информационный ресурс фирмы Sandvik Coromant.</p>

ОК.6 Работать в коллективе и команде, эффективно общаться с коллегами, руководством, потребителями.

Дана ситуационная задача: При освоении новой единицы производства создаётся группа, при этом у вас есть возможность выбора должности: 1. Руководитель в группе с возможностью принятия решений и при этом полной ответственностью за принятые решения при высокой заработной плате. 2. Стать членом группы, когда оценивается результат всей группы в целом по конечному результату, при усреднённой заработной плате с возможностью использования коэффициента трудового участия (КТУ). 3. Выполнения индивидуального задания, принимая ответственность только на себя при высокой оплате за выполнение работы. Оцените и обоснуйте свои возможности.

<p>ОК.7 Брать на себя ответственность за работу членов команды (подчиненных), за результат выполнения заданий.</p>	<p>Дана ситуационная задача: Вы трудоустраиваетесь по специальности на престижную работу. В отделе кадров вам предлагаются на выбор должности: 1. Руководитель подразделения - В подчинении 3 группы - Ответственность 50% - Зарботная плата 80000 руб. - рабочий день не нормированный от 8 до 12 часов. 2. Руководитель группы - В подчинении 9 чел. - Ответственность 30% - Зарботная плата 50000 руб. - рабочий день не нормированный от 8 до 12 часов. 3. Специалист - В подчинении 3 чел - Ответственность 15% - Зарботная плата 30000 руб. - рабочий день не нормированный от 8 до 10 часов. 4. Рабочий - Ответственность 5% - Зарботная плата 20000 руб. - рабочий день нормированный 8 часов. Обоснуйте на какую должность вы готовы устроиться, оценивая свои знания и возможности.</p>
<p>ОК.8 Самостоятельно определять задачи профессионального и личностного развития, заниматься самообразованием, осознанно планировать повышение квалификации.</p>	<p>Дана ситуационная задача: Вы работаете фрезеровщиком 2 разряда у вас есть перспектива развития: 1.Пройти платные курсы переквалификации на другую профессию за более высокую оплату; 2.Иметь возможность повысить свой разряд пройдя платные курсы и выполнять более высоко-оплачиваемую работу; 3.Перейти на другое предприятие на ту же должность но за более высокую оплату. Обоснуйте свой выбор и перспективу вашего развития, оценивая свои знания и возможности.</p>

ОК.9 Ориентироваться в условиях частой смены технологий в профессиональной деятельности.

Дана ситуационная задача: Для обработки деталей из листового проката алюминиевого сплава необходимо выбрать экономически выгодное оборудование в условиях крупносерийного типа производства: Раскройный обрабатывающий центр с ЧПУ, лазерный станок, прошивные штампы или гидроабразивное, лентопильное оборудование.

Задание № 8

ПК.4

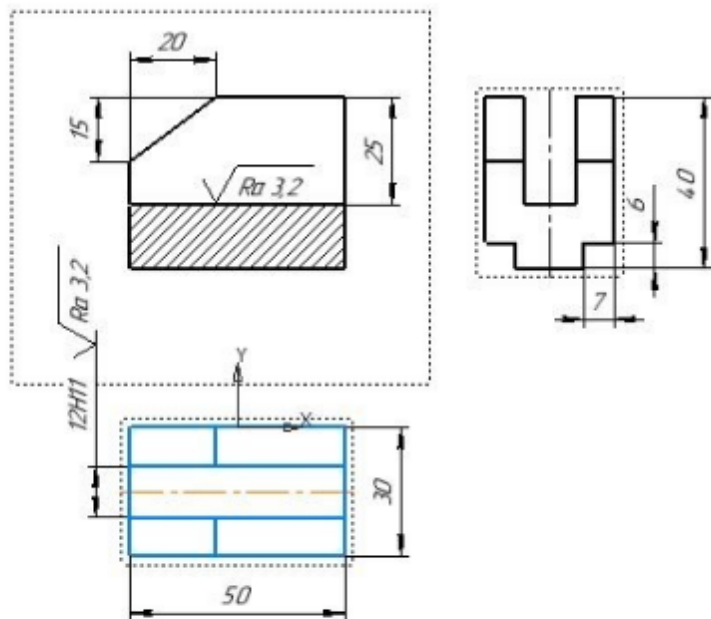
Вид практического задания: Осуществление технологического процесса обработки простой детали в соответствии с технической документацией

Практическое задание:

Выполнение практического задания по изготовлению детали согласно чертежу в соответствии с необходимыми критериями (деталь содержащая свободные и "высококласные" (8,9-11 квалитета) размеры, пазы, карманы, скосы, уступы, резьбы, отверстия). Чертеж детали прилагается.

КЭ.15.02.08.18.170.00

$\sqrt{Ra 6,3 (\sqrt{1})}$



- 1 Общие допуски по ГОСТ 30893.1 Н14, h14, $\pm \frac{IT14}{2}$;
- 2 Неуказанные предельные отклонения по ОСТ 1000.22-80.

КЭ.15.02.08.18.170.00

Деталь

В95пч ГОСТ 4784-97 ГБПОУИО "ИАТ"

Копирбай

Формат А4

Необходимое оборудование: Станки, чертеж, приспособления, заготовки, режущий инструмент, контрольно-измерительный инструмент, шаберы, набор клейм

Наименование операций	Норма времени (мин.)
Выполнение практической работы в соответствии с чертежом и набивка личного клейма	45

Критерии оценки:

Наименование операций и приемов	Максимальное количество баллов за каждую операцию или прием
Выполнение практической работы в соответствии с чертежом и набивка личного клейма	100
Соблюдение правил Охраны Труда	10
Соблюдение порядка и правильности действий при обработке	5
Правильность выполнения перпендикулярности и параллельности при изготовлении детали, или резьбы	15
Правильность выполнения высокоточных (классных) размеров при изготовлении детали	50
Правильность выполнения основных размеров и шероховатостей при изготовлении детали	15
Определение годности детали	5
ИТОГО	100

Проверяемые общие компетенции:

ОК	Задания для проверки
ОК.1 Понимать сущность и социальную значимость своей будущей профессии, проявлять к ней устойчивый интерес.	Распишите в чем вы видите смысл развития машиностроительной отрасли.
ОК.2 Организовывать собственную деятельность, выбирать типовые методы и способы выполнения профессиональных задач, оценивать их эффективность и качество.	Распишите алгоритм действия подготовки конструкторско-технологической документации и внедрения детали в производство.
ОК.3 Принимать решения в стандартных и нестандартных ситуациях и нести за них ответственность.	Дана ситуационная задача: Предлагается обработать базовые поверхности и отверстия под базовые пальцы, используя для этого универсальное или оборудование с ЧПУ. При каких условиях оборудование с ЧПУ становится более рентабельным и эффективным. Дать развернутый ответ.
ОК.4 Осуществлять поиск и использование информации, необходимой для эффективного выполнения профессиональных задач, профессионального и личностного развития.	Произвести выбор инструмента (чернового и чистового) по выданной модели используя электронный справочник вращающегося режущего инструмента фирмы Sandvik Coromant.
ОК.5 Использовать информационно-коммуникационные технологии в профессиональной деятельности.	Произвести выбор инструмента (чернового и чистового) по выданной модели используя информационный ресурс фирмы Sandvik Coromant.

ОК.6 Работать в коллективе и команде, эффективно общаться с коллегами, руководством, потребителями.

Дана ситуационная задача: При освоении новой единицы производства создаётся группа, при этом у вас есть возможность выбора должности: 1. Руководитель в группе с возможностью принятия решений и при этом полной ответственностью за принятые решения при высокой заработной плате. 2. Стать членом группы, когда оценивается результат всей группы в целом по конечному результату, при усреднённой заработной плате с возможностью использования коэффициента трудового участия (КТУ). 3. Выполнения индивидуального задания, принимая ответственность только на себя при высокой оплате за выполнение работы. Оцените и обоснуйте свои возможности.

<p>ОК.7 Брать на себя ответственность за работу членов команды (подчиненных), за результат выполнения заданий.</p>	<p>Дана ситуационная задача: Вы трудоустраиваетесь по специальности на престижную работу. В отделе кадров вам предлагаются на выбор должности: 1. Руководитель подразделения - В подчинении 3 группы - Ответственность 50% - Зарботная плата 80000 руб. - рабочий день не нормированный от 8 до 12 часов. 2. Руководитель группы - В подчинении 9 чел. - Ответственность 30% - Зарботная плата 50000 руб. - рабочий день не нормированный от 8 до 12 часов. 3. Специалист - В подчинении 3 чел - Ответственность 15% - Зарботная плата 30000 руб. - рабочий день не нормированный от 8 до 10 часов. 4. Рабочий - Ответственность 5% - Зарботная плата 20000 руб. - рабочий день нормированный 8 часов. Обоснуйте на какую должность вы готовы устроиться, оценивая свои знания и возможности.</p>
<p>ОК.8 Самостоятельно определять задачи профессионального и личностного развития, заниматься самообразованием, осознанно планировать повышение квалификации.</p>	<p>Дана ситуационная задача: Вы работаете фрезеровщиком 2 разряда у вас есть перспектива развития: 1.Пройти платные курсы переквалификации на другую профессию за более высокую оплату; 2.Иметь возможность повысить свой разряд пройдя платные курсы и выполнять более высоко-оплачиваемую работу; 3.Перейти на другое предприятие на ту же должность но за более высокую оплату. Обоснуйте свой выбор и перспективу вашего развития, оценивая свои знания и возможности.</p>

ОК.9 Ориентироваться в условиях частой смены технологий в профессиональной деятельности.

Дана ситуационная задача: Для обработки деталей из листового проката алюминиевого сплава необходимо выбрать экономически выгодное оборудование в условиях крупносерийного типа производства: Раскройный обрабатывающий центр с ЧПУ, лазерный станок, прошивные штампы или гидроабразивное, лентопильное оборудование.

Задание № 9

ПК.4

Вид практического задания: Проведение слесарно-сборочных работ при изготовлении деталей содержащие "классные" и резьбовые отверстия в соответствии с технической документацией

Практическое задание:

1. Выполнить необходимые слесарно-сборочные операции при изготовлении изделий содержащие "классные" и резьбовые отверстия в соответствии с технической документацией.
2. Выполнить необходимые слесарно-сборочные операции при доработке деталей изделия после станочной обработки.
3. Провести послеоперационный контроль изделий и определение годности.

Необходимое оборудование: Набор контрольно-измерительного инструмента, набор инструмента для получения "классных"- высокоточных отверстий, набор резьбонарезного инструмента, набор пневмоинструмента.

Наименование операций	Норма времени (мин.)
Выполнение слесарно-сборочных операций предварительной сборки изделия	10
Выполнение необходимых слесарно-сборочных операций при доработке деталей изделия после станочной обработки	25
Проведение послеоперационного контроля изделия и определение годности	10

Критерии оценки:

Наименование операций и приемов	Максимальное количество баллов за каждую операцию или прием
---------------------------------	---

Выполнение слесарно-сборочных операций предварительной сборки изделия	30
Правильность выбора сборочного инструмента	10
Правильность выполнения операций предварительной сборки и использование сборочной оснастки	20
Выполнение необходимых слесарно-сборочных операций при доработке деталей изделия после станочной обработки	35
Выбор поверхностей требующих слесарной доработки	10
Выбор операций слесарной обработки при выполнении детали	10
Правильность выбора режущего инструмента	5
Правильность выполнения алгоритма действий и порядка выполнения операций	10
Проведение послеоперационного контроля изделия и определение годности	35
Выбор необходимого и достаточного набора инструментов контроля и измерения	10
Правильность выполнения операций	10
Определение степени годности изделий и отбраковка продукции	15
ИТОГО	100

Проверяемые общие компетенции:

ОК	Задания для проверки
-----------	-----------------------------

<p>ОК.1 Понимать сущность и социальную значимость своей будущей профессии, проявлять к ней устойчивый интерес.</p>	<p>Распишите в чем вы видите смысл развития машиностроительной отрасли</p>
<p>ОК.2 Организовывать собственную деятельность, выбирать типовые методы и способы выполнения профессиональных задач, оценивать их эффективность и качество.</p>	<p>Распишите алгоритм действия подготовки конструкторско-технологической документации и внедрения детали в производство.</p>
<p>ОК.3 Принимать решения в стандартных и нестандартных ситуациях и нести за них ответственность.</p>	<p>Дана ситуационная задача: Предлагается доработка острых кромок после обработки базовых поверхностей и отверстий под базовые пальцы, используя для этого универсальное оборудование, или оборудование с ЧПУ, или ручная слесарная. При каких условиях оборудование с ЧПУ становится более рентабельным и эффективным.</p>
<p>ОК.4 Осуществлять поиск и использование информации, необходимой для эффективного выполнения профессиональных задач, профессионального и личностного развития.</p>	<p>Произвести выбор инструмента (чернового и чистового) по выданной модели используя электронный справочник вращающегося режущего инструмента фирмы Sandvik Coromant, кодификатор ОКОФ, отраслевые справочники.</p>
<p>ОК.5 Использовать информационно-коммуникационные технологии в профессиональной деятельности.</p>	<p>Произвести выбор инструмента (чернового и чистового) по выданной модели используя информационный ресурс фирмы Sandvik Coromant и другие электронные ресурсы.</p>

ОК.6 Работать в коллективе и команде, эффективно общаться с коллегами, руководством, потребителями.

Дана ситуационная задача: При освоении новой единицы производства создаётся группа, при этом у вас есть возможность выбора должности: 1. Руководитель в группе с возможностью принятия решений и при этом полной ответственностью за принятые решения при высокой заработной плате. 2. Стать членом группы, когда оценивается результат всей группы в целом по конечному результату, при усреднённой заработной плате с возможностью использования коэффициента трудового участия (КТУ). 3. Выполнения индивидуального задания, принимая ответственность только на себя при высокой оплате за выполнение работы. Оцените и обоснуйте свои возможности.

<p>ОК.7 Брать на себя ответственность за работу членов команды (подчиненных), за результат выполнения заданий.</p>	<p>Дана ситуационная задача: Вы трудоустраиваетесь по специальности на престижную работу. В отделе кадров вам предлагаются на выбор должности: 1. Руководитель подразделения - В подчинении 3 группы - Ответственность 50% - Зарботная плата 80000 руб. - рабочий день не нормированный от 8 до 12 часов. 2. Руководитель группы - В подчинении 9 чел. - Ответственность 30% - Зарботная плата 50000 руб. - рабочий день не нормированный от 8 до 12 часов. 3. Специалист - В подчинении 3 чел - Ответственность 15% - Зарботная плата 30000 руб. - рабочий день не нормированный от 8 до 10 часов. 4. Рабочий - Ответственность 5% - Зарботная плата 20000 руб. - рабочий день нормированный 8 часов. Обоснуйте на какую должность вы готовы устроиться, оценивая свои знания и возможности.</p>
<p>ОК.8 Самостоятельно определять задачи профессионального и личностного развития, заниматься самообразованием, осознанно планировать повышение квалификации.</p>	<p>Дана ситуационная задача: Вы работаете слесарем (фрезеровщиком) 2 разряда у вас есть перспектива развития: 1.Пройти платные курсы переквалификации на другую профессию за более высокую оплату; 2.Иметь возможность повысить свой разряд пройдя платные курсы и выполнять более высоко-оплачиваемую работу; 3.Перейти на другое предприятие на ту же должность но за более высокую оплату. Обоснуйте свой выбор и перспективу вашего развития, оценивая свои знания и возможности</p>

ОК.9 Ориентироваться в условиях частой смены технологий в профессиональной деятельности.

Дана ситуационная задача: Для обработки деталей из листового проката алюминиевого сплава необходимо выбрать экономически выгодное оборудование в условиях крупносерийного типа производства: Раскройный обрабатывающий центр с ЧПУ, лазерный станок, прошивные штампы или гидроабразивное, лентопильное оборудование, ручные способы раскроя.

Задание № 10

ПК.5

Вид практического задания: Контроль качества обработки простых деталей

Практическое задание:

Выполнение контроля и определения годности готового изделия (детали) на соответствие рабочему чертежу.

Необходимое оборудование: Контрольно-измерительные инструменты, шаблон шероховатости, чертеж и готовые детали.

Наименование операций	Норма времени (мин.)
Выполнение контроля и определения годности детали	45

Критерии оценки:

Наименование операций и приемов	Максимальное количество баллов за каждую операцию или прием
Выполнение контроля и определения годности детали	100
Выбор и правильность использования контрольного и измерительного инструмента	25
Контроль правильности выполнения "классных" размеров	25
Контроль выполнения основных размеров и шероховатостей	25
Определение годности изготовленной детали	25
ИТОГО	100

Проверяемые общие компетенции:

ОК	Задания для проверки
ОК.1 Понимать сущность и социальную значимость своей будущей профессии, проявлять к ней устойчивый интерес.	Распишите в чем вы видите смысл развития машиностроительной отрасли.
ОК.2 Организовывать собственную деятельность, выбирать типовые методы и способы выполнения профессиональных задач, оценивать их эффективность и качество.	Распишите алгоритм действия подготовки конструкторско-технологической документации и внедрения детали в производство.
ОК.3 Принимать решения в стандартных и нестандартных ситуациях и нести за них ответственность.	Дана ситуационная задача: Предлагается обработать базовые поверхности и отверстия под базовые пальцы, используя для этого универсальное или оборудование с ЧПУ. При каких условиях оборудование с ЧПУ становится более рентабельным и эффективным. Дать развернутый ответ.
ОК.4 Осуществлять поиск и использование информации, необходимой для эффективного выполнения профессиональных задач, профессионального и личностного развития.	Произвести выбор инструмента (чернового и чистового) по выданной модели используя электронный справочник вращающегося режущего инструмента фирмы Sandvik Coromant.
ОК.5 Использовать информационно-коммуникационные технологии в профессиональной деятельности.	Произвести выбор инструмента (чернового и чистового) по выданной модели используя информационный ресурс фирмы Sandvik Coromant.

ОК.6 Работать в коллективе и команде, эффективно общаться с коллегами, руководством, потребителями.

Дана ситуационная задача: При освоении новой единицы производства создаётся группа, при этом у вас есть возможность выбора должности: 1. Руководитель в группе с возможностью принятия решений и при этом полной ответственностью за принятые решения при высокой заработной плате. 2. Стать членом группы, когда оценивается результат всей группы в целом по конечному результату, при усреднённой заработной плате с возможностью использования коэффициента трудового участия (КТУ). 3. Выполнения индивидуального задания, принимая ответственность только на себя при высокой оплате за выполнение работы. Оцените и обоснуйте свои возможности.

<p>ОК.7 Брать на себя ответственность за работу членов команды (подчиненных), за результат выполнения заданий.</p>	<p>Дана ситуационная задача: Вы трудоустраиваетесь по специальности на престижную работу. В отделе кадров вам предлагаются на выбор должности: 1. Руководитель подразделения - В подчинении 3 группы - Ответственность 50% - Зарботная плата 80000 руб. - рабочий день не нормированный от 8 до 12 часов. 2. Руководитель группы - В подчинении 9 чел. - Ответственность 30% - Зарботная плата 50000 руб. - рабочий день не нормированный от 8 до 12 часов. 3. Специалист - В подчинении 3 чел - Ответственность 15% - Зарботная плата 30000 руб. - рабочий день не нормированный от 8 до 10 часов. 4. Рабочий - Ответственность 5% - Зарботная плата 20000 руб. - рабочий день нормированный 8 часов. Обоснуйте на какую должность вы готовы устроиться, оценивая свои знания и возможности.</p>
<p>ОК.8 Самостоятельно определять задачи профессионального и личностного развития, заниматься самообразованием, осознанно планировать повышение квалификации.</p>	<p>Дана ситуационная задача: Вы работаете фрезеровщиком 2 разряда у вас есть перспектива развития: 1.Пройти платные курсы переквалификации на другую профессию за более высокую оплату; 2.Иметь возможность повысить свой разряд пройдя платные курсы и выполнять более высоко-оплачиваемую работу; 3.Перейти на другое предприятие на ту же должность но за более высокую оплату. Обоснуйте свой выбор и перспективу вашего развития, оценивая свои знания и возможности.</p>

ОК.9 Ориентироваться в условиях частой смены технологий в профессиональной деятельности.

Дана ситуационная задача: Для обработки деталей из листового проката алюминиевого сплава необходимо выбрать экономически выгодное оборудование в условиях крупносерийного типа производства: Раскройный обрабатывающий центр с ЧПУ, лазерный станок, прошивные штампы или гидроабразивное, лентопильное оборудование.

Задание № 11

ПК.5

Вид практического задания: Контроль качества обработки, отделки и сборки изделия

Практическое задание:

Выполнение контроля и определения годности готового изделия на соответствие заданию и рабочему чертежу.

Необходимое оборудование: Контрольно-измерительные инструменты, шаблон шероховатости, чертеж и готовые детали.

Наименование операций	Норма времени (мин.)
Выполнение контроля готового изделия	45
Определение годности изделия	25

Критерии оценки:

Наименование операций и приемов	Максимальное количество баллов за каждую операцию или прием
Выполнение контроля готового изделия	45
Выбор и правильность использования контрольного и измерительного инструмента	10
Контроль выполнения основных размеров	10
Контроль шероховатости	5
Контроль операций сборки	20
Определение годности изделия	55

Выбор и правильность использования контрольно-измерительного инструмента	20
Контроль шероховатости и поверхностных дефектов	10
Определение годности изготовленной детали	25
ИТОГО	100

Проверяемые общие компетенции:

ОК	Задания для проверки
ОК.1 Понимать сущность и социальную значимость своей будущей профессии, проявлять к ней устойчивый интерес.	Распишите в чем вы видите смысл развития машиностроительной отрасли.
ОК.2 Организовывать собственную деятельность, выбирать типовые методы и способы выполнения профессиональных задач, оценивать их эффективность и качество.	Распишите алгоритм действия подготовки конструкторско-технологической документации и внедрения детали в производство.
ОК.3 Принимать решения в стандартных и нестандартных ситуациях и нести за них ответственность.	Дана ситуационная задача: Предлагается доработка острых кромок после обработки базовых поверхностей и отверстий под базовые пальцы, используя для этого универсальное оборудование, или оборудование с ЧПУ, или ручная слесарная. При каких условиях оборудование с ЧПУ становится более рентабельным и эффективным. Дать развернутый ответ.

<p>ОК.4 Осуществлять поиск и использование информации, необходимой для эффективного выполнения профессиональных задач, профессионального и личностного развития.</p>	<p>Произвести выбор инструмента (чернового и чистового) по выданной модели используя электронный справочник вращающегося режущего инструмента фирмы Sandvik Coromant, кодификатор ОКОФ, отраслевые справочники..</p>
<p>ОК.5 Использовать информационно-коммуникационные технологии в профессиональной деятельности.</p>	<p>Произвести выбор инструмента (чернового и чистового) по выданной модели используя информационный ресурс фирмы Sandvik Coromant и другие электронные ресурсы.</p>
<p>ОК.6 Работать в коллективе и команде, эффективно общаться с коллегами, руководством, потребителями.</p>	<p>Дана ситуационная задача: При освоении новой единицы производства создаётся группа, при этом у вас есть возможность выбора должности: 1. Руководитель в группе с возможностью принятия решений и при этом полной ответственностью за принятые решения при высокой заработной плате. 2. Стать членом группы, когда оценивается результат всей группы в целом по конечному результату, при усреднённой заработной плате с возможностью использования коэффициента трудового участия (КТУ). 3. Выполнения индивидуального задания, принимая ответственность только на себя при высокой оплате за выполнение работы. Оцените и обоснуйте свои возможности.</p>

<p>ОК.7 Брать на себя ответственность за работу членов команды (подчиненных), за результат выполнения заданий.</p>	<p>Дана ситуационная задача: Вы трудоустраиваетесь по специальности на престижную работу. В отделе кадров вам предлагаются на выбор должности: 1. Руководитель подразделения - В подчинении 3 группы - Ответственность 50% - Зарботная плата 80000 руб. - рабочий день не нормированный от 8 до 12 часов. 2. Руководитель группы - В подчинении 9 чел. - Ответственность 30% - Зарботная плата 50000 руб. - рабочий день не нормированный от 8 до 12 часов. 3. Специалист - В подчинении 3 чел - Ответственность 15% - Зарботная плата 30000 руб. - рабочий день не нормированный от 8 до 10 часов. 4. Рабочий - Ответственность 5% - Зарботная плата 20000 руб. - рабочий день нормированный 8 часов. Обоснуйте на какую должность вы готовы устроиться, оценивая свои знания и возможности</p>
<p>ОК.8 Самостоятельно определять задачи профессионального и личностного развития, заниматься самообразованием, осознанно планировать повышение квалификации.</p>	<p>Дана ситуационная задача: Вы работаете слесарем (фрезеровщиком) 2 разряда у вас есть перспектива развития: 1.Пройти платные курсы переквалификации на другую профессию за более высокую оплату; 2.Иметь возможность повысить свой разряд пройдя платные курсы и выполнять более высоко-оплачиваемую работу; 3.Перейти на другое предприятие на ту же должность но за более высокую оплату. Обоснуйте свой выбор и перспективу вашего развития, оценивая свои знания и возможности.</p>

ОК.9 Ориентироваться в условиях частой смены технологий в профессиональной деятельности.

Дана ситуационная задача: Для обработки деталей из листового проката алюминиевого сплава необходимо выбрать экономически выгодное оборудование в условиях крупносерийного типа производства: Раскройный обрабатывающий центр с ЧПУ, лазерный станок, прошивные штампы или гидроабразивное, лентопильное оборудование, ручные способы раскроя.