



Министерство образования Иркутской области  
Государственное бюджетное профессиональное  
образовательное учреждение Иркутской области  
«Иркутский авиационный техникум»

УТВЕРЖДАЮ  
Директор  
ГБНОУИО «ИАТ»

 Якубовский А.Н.  
«31» мая 2021 г.

## **ФОНД ОЦЕНОЧНЫХ СРЕДСТВ ПО ДИСЦИПЛИНЕ**

ПОД.10 Математика

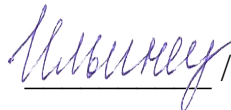
специальности

24.02.01 Производство летательных аппаратов

Иркутск, 2021

Рассмотрена  
цикловой комиссией  
ОД, МЕН протокол №9 от  
25.05.2021 г.

Председатель ЦК

 /К.Н. Ильинец /

№	Разработчик ФИО
1	Сыровая Ирина Семеновна

## 1. ОБЩИЕ ПОЛОЖЕНИЯ

### 1.1. Область применения фонда оценочных средств (ФОС)

ФОС по дисциплине является частью программы подготовки специалистов среднего звена по специальности 24.02.01 Производство летательных аппаратов

### 1.2. Место дисциплины в структуре ППСЗ:

ПОД.00 Профильные общеобразовательные дисциплины.

### 1.3. Цели и задачи дисциплины – требования к результатам освоения дисциплины

Результаты освоения дисциплины	№ Результата	Формируемый результат
Личностные результаты	1.1	российскую гражданскую идентичность, патриотизм, уважение к своему народу, чувства ответственности перед Родиной, гордости за свой край, свою Родину, прошлое и настоящее многонационального народа России, уважение государственных символов (герб, флаг, гимн);
	1.2	гражданскую позицию как активного и ответственного члена российского общества, осознающего свои конституционные права и обязанности, уважающего закон и правопорядок, обладающего чувством собственного достоинства, осознанно принимающего традиционные национальные и общечеловеческие гуманистические и демократические ценности;
	1.3	готовность к служению Отечеству, его защите;
	1.4	сформированность мировоззрения, соответствующего современному уровню развития науки и общественной практики, основанного на диалоге культур, а также различных форм общественного сознания, осознание своего места в поликультурном мире;
	1.5	сформированность основ саморазвития и самовоспитания в соответствии с общечеловеческими ценностями и идеалами гражданского общества; готовность и способность к самостоятельной,

	творческой и ответственной деятельности;
1.6	толерантное сознание и поведение в поликультурном мире, готовность и способность вести диалог с другими людьми, достигать в нем взаимопонимания, находить общие цели и сотрудничать для их достижения, способность противостоять идеологии экстремизма, национализма, ксенофобии, дискриминации по социальным, религиозным, расовым, национальным признакам и другим негативным социальным явлениям;
1.7	навыки сотрудничества со сверстниками, детьми младшего возраста, взрослыми в образовательной, общественно полезной, учебно-исследовательской, проектной и других видах деятельности;
1.8	нравственное сознание и поведение на основе усвоения общечеловеческих ценностей;
1.9	готовность и способность к образованию, в том числе самообразованию, на протяжении всей жизни; сознательное отношение к непрерывному образованию как условию успешной профессиональной и общественной деятельности;
1.10	эстетическое отношение к миру, включая эстетику быта, научного и технического творчества, спорта, общественных отношений;
1.11	принятие и реализацию ценностей здорового и безопасного образа жизни, потребности в физическом самосовершенствовании, занятиях спортивно-оздоровительной деятельностью, неприятие вредных привычек: курения, употребления алкоголя, наркотиков;
1.12	бережное, ответственное и компетентное отношение к физическому и психологическому здоровью, как собственному, так и других людей, умение оказывать первую помощь;
1.13	осознанный выбор будущей профессии и возможностей реализации собственных жизненных планов; отношение к профессиональной деятельности как возможности участия в решении личных, общественных, государственных, общенациональных

		проблем;
	1.14	сформированность экологического мышления, понимания влияния социально-экономических процессов на состояние природной и социальной среды; приобретение опыта эколого-направленной деятельности;
	1.15	ответственное отношение к созданию семьи на основе осознанного принятия ценностей семейной жизни.
Метапредметные результаты	2.1	умение самостоятельно определять цели деятельности и составлять планы деятельности; самостоятельно осуществлять, контролировать и корректировать деятельность; использовать все возможные ресурсы для достижения поставленных целей и реализации планов деятельности; выбирать успешные стратегии в различных ситуациях;
	2.2	умение продуктивно общаться и взаимодействовать в процессе совместной деятельности, учитывать позиции других участников деятельности, эффективно разрешать конфликты;
	2.3	владение навыками познавательной, учебно-исследовательской и проектной деятельности, навыками разрешения проблем; способность и готовность к самостоятельному поиску методов решения практических задач, применению различных методов познания;
	2.4	готовность и способность к самостоятельной информационно-познавательной деятельности, включая умение ориентироваться в различных источниках информации, критически оценивать и интерпретировать информацию, получаемую из различных источников;
	2.5	умение использовать средства информационных и коммуникационных технологий (далее - ИКТ) в решении когнитивных, коммуникативных и организационных задач с соблюдением требований эргономики, техники безопасности, гигиены, ресурсосбережения, правовых и этических норм, норм информационной безопасности;

	2.6	умение определять назначение и функции различных социальных институтов;
	2.7	умение самостоятельно оценивать и принимать решения, определяющие стратегию поведения, с учетом гражданских и нравственных ценностей;
	2.8	владение языковыми средствами - умение ясно, логично и точно излагать свою точку зрения, использовать адекватные языковые средства;
	2.9	владение навыками познавательной рефлексии как осознания совершаемых действий и мыслительных процессов, их результатов и оснований, границ своего знания и незнания, новых познавательных задач и средств их достижения;
Предметные результаты	3.1	сформированность представлений о математике как части мировой культуры и о месте математики в современной цивилизации, о способах описания на математическом языке явлений реального мира;
	3.2	сформированность представлений о математических понятиях как о важнейших математических моделях, позволяющих описывать и изучать разные процессы и явления; понимание возможности аксиоматического построения математических теорий;
	3.3	владение методами доказательств и алгоритмов решения; умение их применять, проводить доказательные рассуждения в ходе решения задач;
	3.4	владение стандартными приемами решения рациональных и иррациональных, показательных, степенных, тригонометрических уравнений и неравенств, их систем; использование готовых компьютерных программ, в том числе для поиска пути решения и иллюстрации решения уравнений и неравенств;
	3.5	сформированность представлений об основных понятиях, идеях и методах математического анализа;
	3.6	владение основными понятиями о плоских и пространственных геометрических фигурах, их основных свойствах; сформированность умения распознавать на чертежах, моделях и в реальном мире

		геометрические фигуры; применение изученных свойств геометрических фигур и формул для решения геометрических задач и задач с практическим содержанием;
	3.7	сформированность представлений о процессах и явлениях, имеющих вероятностный характер, о статистических закономерностях в реальном мире, об основных понятиях элементарной теории вероятностей; умений находить и оценивать вероятности наступления событий в простейших практических ситуациях и основные характеристики случайных величин;
	3.8	владение навыками использования готовых компьютерных программ при решении задач.

В результате освоения дисциплины обучающийся должен	№ дидактической единицы	Формируемая дидактическая единица
Знать	1.1	значение математической науки для решения задач, возникающих в теории и практике;
	1.2	широту и в то же время ограниченность применения математических методов к анализу и исследованию процессов и явлений в природе и обществе;
	1.3	значение практики и вопросов, возникающих в самой математике для формирования и развития математической науки;
	1.4	историю развития понятия числа, создания математического анализа, возникновения и развития геометрии;
	1.5	универсальный характер законов логики математических рассуждений, их применимость во всех областях человеческой деятельности;
	1.6	вероятностный характер различных процессов окружающего мира.
Уметь	2.1	выполнять арифметические действия над числами, сочетая устные и письменные приемы;

2.2	находить приближенные значения величин и погрешности вычислений (абсолютная и относительная);
2.3	сравнивать числовые выражения;
2.4	находить значения корня, степени, логарифма, тригонометрических выражений на основе определения, используя при необходимости инструментальные средства;
2.5	пользоваться приближенной оценкой при практических расчетах;
2.6	выполнять преобразования выражений, применяя формулы, связанные со свойствами степеней, логарифмов, тригонометрических функций;
2.7	использовать приобретенные знания и умения в практической деятельности и повседневной жизни: для практических расчетов по формулам, включая формулы, содержащие степени, радикалы, логарифмы и тригонометрические функции, используя при необходимости справочные материалы и простейшие вычислительные устройства.
2.8	вычислять значение функции по заданному значению аргумента при различных способах задания функции;
2.9	определять основные свойства числовых функций, иллюстрировать их на графиках;
2.10	строить графики изученных функций, иллюстрировать по графику свойства элементарных функций;
2.11	использовать понятие функции для описания и анализа зависимостей величин;
2.12	использовать приобретенные знания и умения в практической деятельности и повседневной жизни: для описания с помощью функций различных зависимостей, представления их графически, интерпретации графиков.
2.13	находить производные элементарных функций;
2.14	использовать производную для изучения свойств функций и построения графиков;
2.15	применять производную для проведения



	приближенных вычислений, решать задачи прикладного характера на нахождение наибольшего и наименьшего значения;
2.16	вычислять в простейших случаях площади и объемы с использованием определенного интеграла;
2.17	использовать приобретенные знания и умения в практической деятельности и повседневной жизни для решения прикладных задач, в том числе социально-экономических и физических, на наибольшие и наименьшие значения, на нахождение скорости и ускорения.
2.18	решать рациональные, показательные, логарифмические, тригонометрические уравнения, сводящиеся к линейным и квадратным, а также аналогичные неравенства и системы;
2.19	использовать графический метод решения уравнений и неравенств;
2.20	изображать на координатной плоскости решения уравнений, неравенств и систем с двумя неизвестными;
2.21	составлять и решать уравнения и неравенства, связывающие неизвестные величины в текстовых (в том числе прикладных) задачах.
2.22	использовать приобретенные знания и умения в практической деятельности и повседневной жизни: для построения и исследования простейших математических моделей.
2.23	распознавать на чертежах и моделях пространственные формы;
2.24	соотносить трехмерные объекты с их описаниями, изображениями;
2.25	описывать взаимное расположение прямых и плоскостей в пространстве, аргументировать свои суждения об этом расположении;
2.26	анализировать в простейших случаях взаимное расположение объектов в пространстве;
2.27	изображать основные многогранники и круглые тела;
2.28	выполнять чертежи по условиям задач;

2.29	строить простейшие сечения куба, призмы, пирамиды;
2.30	решать планиметрические и простейшие стереометрические задачи на нахождение геометрических величин (длин, углов, площадей, объемов);
2.31	использовать при решении стереометрических задач планиметрические факты и методы;
2.32	проводить доказательные рассуждения в ходе решения задач;
2.33	использовать приобретенные знания и умения в практической деятельности и повседневной жизни: для исследования (моделирования) несложных практических ситуаций на основе изученных формул и свойств фигур;
2.34	вычисления объемов и площадей поверхностей пространственных тел при решении практических задач, используя при необходимости справочники и вычислительные устройства.
2.35	решать простейшие комбинаторные задачи методом перебора, а также с использованием известных формул;
2.36	вычислять в простейших случаях вероятности событий на основе подсчета числа исходов для анализа реальных числовых данных, представленных в виде диаграмм, графиков; анализа информации статистического характера.

## 2. ФОНД ОЦЕНОЧНЫХ СРЕДСТВ ДИСЦИПЛИНЫ, ИСПОЛЬЗУЕМЫЙ ДЛЯ ТЕКУЩЕГО КОНТРОЛЯ

### 2.1 Текущий контроль (ТК) № 1

**Тема занятия:** 2.2.3. Контрольная работа №1 "Комплексные числа."

**Метод и форма контроля:** Контрольная работа (Сравнение с аналогом)

**Вид контроля:** письменная контрольная работа

**Дидактическая единица:** 1.4 историю развития понятия числа, создания математического анализа, возникновения и развития геометрии;

**Занятие(-я):**

1.1.1. Значение математической науки для решения задач, возникающих в теории и практике.

2.1.1. Целые и рациональные числа и действия над ними. Выполнение действий над действительными числами.

2.1.2. Приближенное значение величины. Абсолютная погрешность, относительная погрешность.

2.2.1. Понятие комплексного числа (алгебраическая запись, изображение на плоскости). Решение задач на изображение комплексных чисел на плоскости.

2.2.2. Выполнение решений квадратных уравнений с отрицательным дискриминантом.

#### **Задание №1**

Дать определение комплексного числа, дать понятие действительной и мнимой частей комплексного числа, коэффициента при мнимой части. Изобразить на плоскости число  $z=3-2i$  (один из возможных вариантов задания).

<i>Оценка</i>	<i>Показатели оценки</i>
3	Дано определение комплексного числа. Допущены ошибки в понятиях действительной и мнимой частей комплексного числа, коэффициента при мнимой части или не изображено число $3-2i$ на плоскости.
4	Дано определение комплексного числа. Допущены неточности в понятиях действительной и мнимой частей комплексного числа, коэффициента при мнимой части, изображено число $3-2i$ на плоскости.
5	Дано определение комплексного числа, верно даны понятия действительной и мнимой частей комплексного числа, коэффициента при мнимой части. Изображено число $3-2i$ на плоскости.

**Дидактическая единица:** 1.1 значение математической науки для решения задач, возникающих в теории и практике;

**Занятие(-я):**

1.1.1.Значение математической науки для решения задач, возникающих в теории и практике.

2.1.2.Приближенное значение величины. Абсолютная погрешность, относительная погрешность.

2.2.1.Понятие комплексного числа (алгебраическая запись, изображение на плоскости). Решение задач на изображение комплексных чисел на плоскости.

2.2.2.Выполнение решений квадратных уравнений с отрицательным дискриминантом.

**Задание №1**

Дайте определение целых, рациональных, действительных чисел.

<i>Оценка</i>	<i>Показатели оценки</i>
3	Ответы на вопросы носят фрагментарный характер, верные выводы перемежаются с неверными. Упущены содержательные блоки, необходимые для полного раскрытия темы. Студент в целом ориентируется в тематике учебного курса, но испытывает проблемы с раскрытием конкретных вопросов.
4	На вопросы даны в целом верные ответы, но с отдельными неточностями, не носящими принципиального характера. Не все термины употреблены правильно, присутствуют отдельные некорректные утверждения и грамматические/стилистические погрешности изложения. Ответы не проиллюстрированы примерами в должной мере.
5	На вопросы даны исчерпывающие ответы, проиллюстрированные наглядными примерами там, где это необходимо. Ответы изложены грамотным научным языком, все термины употреблены корректно, все понятия раскрыты верно.

**Дидактическая единица:** 2.2 находить приближенные значения величин и погрешности вычислений (абсолютная и относительная);

**Занятие(-я):**

2.1.1.Целые и рациональные числа и действия над ними. Выполнение действий над действительными числами.

2.1.2.Приближенное значение величины. Абсолютная погрешность, относительная погрешность.

**Задание №1**

Вычислить сумму, разность и произведение приближенных чисел, считая, что

слагаемые даны с точностью до единицы последнего разряда:

1)  $117,55 + 24,71 + 18,88$

2)  $13,752 - 2,524$

3)  $4,26 \cdot 7,12$

(один из возможных вариантов задания).

<i>Оценка</i>	<i>Показатели оценки</i>
3	Выполнены хотя бы 2 действия с приближенными числами, но допущены 1-2 неточности.
4	Выполнены все три действия с приближенными числами, но допущены 1-2 неточности.
5	Выполнены верно все три действия с приближенными числами.

**Дидактическая единица:** 2.5 пользоваться приближенной оценкой при практических расчетах;

**Занятие(-я):**

2.1.1. Целые и рациональные числа и действия над ними. Выполнение действий над действительными числами.

2.1.2. Приближенное значение величины. Абсолютная погрешность, относительная погрешность.

**Задание №1**

Напишите формулы для вычисления абсолютной и относительной погрешностей приближения и найдите их значения, если  $x=3.46$ ,  $a=3.5$

<i>Оценка</i>	<i>Показатели оценки</i>
3	Написаны формулы для абсолютной и относительной погрешностей.
4	Написаны формулы для абсолютной и относительной погрешностей, вычислена одна из погрешностей.
5	Написаны формулы для абсолютной и относительной погрешностей, вычислена обе погрешности.

## 2.2 Текущий контроль (ТК) № 2

**Тема занятия:** 3.2.6. Контрольная работа № 2 по теме «Решение уравнений и неравенств».

**Метод и форма контроля:** Контрольная работа (Сравнение с аналогом)

**Вид контроля:** письменная контрольная работа

**Дидактическая единица:** 2.18 решать рациональные, показательные, логарифмические, тригонометрические уравнения, сводящиеся к линейным и

квадратным, а также аналогичные неравенства и системы;

**Занятие(-я):**

3.1.1. Линейные уравнения. Равносильность уравнений. Системы уравнений.

3.1.2. Иррациональные уравнения.

3.1.3. Решение иррациональных уравнений.

3.2.1. Неравенства и системы неравенств.

3.2.2. Рациональные и иррациональные неравенства. Метод интервалов.

3.2.3. Рациональные и иррациональные неравенства. Метод интервалов.

3.2.4. Решение иррациональных уравнений и неравенств.

3.2.5. Решение уравнений и неравенств.

**Задание №1**

Решить линейное неравенство:  $-(x+8) > -3(2-5x)$ , записать ответ в виде интервала, изобразить множество решений на числовой прямой (один из возможных вариантов задания).

<i>Оценка</i>	<i>Показатели оценки</i>
3	Решено линейное неравенство, но допущены 1-2 неточности, запись ответа в виде $ax > b$ .
4	Решено линейное неравенство, запись ответа в виде интервала.
5	Решение линейного неравенства $-(x+8) > -3(2-5x)$ , запись ответа в виде интервала, изображение множества решений на числовой прямой.

**Дидактическая единица:** 2.20 изображать на координатной плоскости решения уравнений, неравенств и систем с двумя неизвестными;

**Занятие(-я):**

3.1.1. Линейные уравнения. Равносильность уравнений. Системы уравнений.

3.1.2. Иррациональные уравнения.

3.1.3. Решение иррациональных уравнений.

3.2.1. Неравенства и системы неравенств.

3.2.2. Рациональные и иррациональные неравенства. Метод интервалов.

3.2.3. Рациональные и иррациональные неравенства. Метод интервалов.

3.2.4. Решение иррациональных уравнений и неравенств.

3.2.5. Решение уравнений и неравенств.

**Задание №1**

Решить систему двух уравнений методом подстановки, изобразить решение на координатной плоскости (один из возможных вариантов задания):

1) 
$$\begin{cases} 5x - 7y = 3, \\ 6x + 5y = 17; \end{cases}$$

<i>Оценка</i>	<i>Показатели оценки</i>
3	Организована подстановка, выражена одна переменная через другую, найдена одна переменная.
4	Организована подстановка, выражена одна переменная через другую. Найдены обе переменные, записан ответ.
5	Организована подстановка, выражена одна переменная через другую. Найдена вторая переменная, записан ответ. Изображено решение системы уравнений на координатной плоскости.

## Задание №2

Решить систему неравенств:

$$1) \begin{cases} 3 - x \leq 2, \\ 2x + 1 \leq 4; \end{cases} \quad 2) \begin{cases} x^2 - 1 \geq 0, \\ x > 2; \end{cases}$$

(один из возможных вариантов задания)

<i>Оценка</i>	<i>Показатели оценки</i>
3	Решена одна из систем, запись ответа в виде интервала.
4	Решены обе системы, записаны ответы в виде интервалов.
5	Решены обе системы, записаны ответы в виде интервалов, приведено графическое изображение множества решений.

**Дидактическая единица:** 2.19 использовать графический метод решения уравнений и неравенств;

### Занятие(-я):

3.1.1. Линейные уравнения. Равносильность уравнений. Системы уравнений.

3.1.2. Иррациональные уравнения.

3.1.3. Решение иррациональных уравнений.

3.2.1. Неравенства и системы неравенств.

3.2.2. Рациональные и иррациональные неравенства. Метод интервалов.

3.2.3. Рациональные и иррациональные неравенства. Метод интервалов.

3.2.4. Решение иррациональных уравнений и неравенств.

3.2.5. Решение уравнений и неравенств.

### Задание №1

Используя графический метод, решить систему неравенств (один из возможных вариантов задания):

$$\begin{cases} 6x + 2 > 3x - 4 \\ 2x + 1 > 4x - 7 \end{cases}$$

<i>Оценка</i>	<i>Показатели оценки</i>
3	Верно нашли множество решений каждого неравенства.
4	Верно нашли множество решений каждого неравенства, изобразили на числовой прямой множества решений неравенств.
5	Верно нашли множество решений каждого неравенства, изобразили на числовой прямой множества решений неравенств, записали общее множество решений.

**Дидактическая единица:** 2.3 сравнивать числовые выражения;

**Занятие(-я):**

3.1.2.Иррациональные уравнения.

3.1.3.Решение иррациональных уравнений.

3.2.1.Неравенства и системы неравенств.

3.2.2.Рациональные и иррациональные неравенства. Метод интервалов.

3.2.3.Рациональные и иррациональные неравенства. Метод интервалов.

3.2.4.Решение иррациональных уравнений и неравенств.

3.2.5.Решение уравнений и неравенств.

**Задание №1**

Решить иррациональное уравнение:

$$\sqrt{x-1} + \sqrt{2x-1} = 5$$

<i>Оценка</i>	<i>Показатели оценки</i>
3	Верно возведены обе части уравнения во вторую степень, но допущены ошибки в преобразованиях.
4	Верно возведены обе части уравнения во вторую степень, решено квадратное уравнение, найдены корни, но не выполнена проверка.
5	Верно возведены обе части уравнения во вторую степень, решено квадратное уравнение, найдены корни, выполнена проверка.

### 2.3 Текущий контроль (ТК) № 3

**Тема занятия:** 4.5.6.Контрольная работа №3 по теме: «Корни, степени и



логарифмы».

**Метод и форма контроля:** Контрольная работа (Сравнение с аналогом)

**Вид контроля:** письменный

**Дидактическая единица:** 2.6 выполнять преобразования выражений, применяя формулы, связанные со свойствами степеней, логарифмов, тригонометрических функций;

**Занятие(-я):**

4.1.1.Корни и степени. Корни натуральной степени из числа и их свойства.

4.1.2.Степени с рациональными показателями, их свойства. Степени с действительными показателями.

4.1.3.Решение задач и упражнений на применение свойств степеней.

4.2.1.Логарифм числа. Основное логарифмическое тождество.

4.2.2.Логарифмы. Основные свойства логарифмов.

4.2.3.Десятичные логарифмы. Натуральные логарифмы.

4.2.4.Правила действий с логарифмами. Переход к новому основанию.

4.3.1.Преобразование показательных, иррациональных, степенных выражений.

4.4.1.Преобразование логарифмических выражений.

4.4.2.Преобразование логарифмических выражений.

4.5.1.Простейшие показательные уравнения. Показательные уравнения, сводящиеся к простейшим.

4.5.2.Решение показательных уравнений. Показательные неравенства.

4.5.3.Решение простейших логарифмических уравнений.

4.5.4.Решение логарифмических уравнений, сводящихся к простейшим.

4.5.5.Решение упражнений по теме "Корни, степени, логарифмы".

**Задание №1**

**1**

**Вычислите:**

$$a) \log_{1,2}(\log_{64} 32) + 9^{\log_{0,5} \sqrt{5}};$$

**2**

**Решите уравнение:**

$$a) \log_{0,2}(x + 1) = \\ = \log_{0,2}(8 - x) - \log_{0,2} x;$$

**3**

Решите неравенство:

$$\text{a) } \log_6(x^2 + 10x + 24) \leq 1 + \log_6(x + 6);$$

<i>Оценка</i>	<i>Показатели оценки</i>
3	Выполнено 1 задание.
4	Выполнены 2 задания.
5	Выполнено 3 задания.

**Дидактическая единица:** 2.7 использовать приобретенные знания и умения в практической деятельности и повседневной жизни: для практических расчетов по формулам, включая формулы, содержащие степени, радикалы, логарифмы и тригонометрические функции, используя при необходимости справочные материалы и простейшие вычислительные устройства.

**Занятие(-я):**

4.1.1.Корни и степени. Корни натуральной степени из числа и их свойства.

4.1.2.Степени с рациональными показателями, их свойства. Степени с действительными показателями.

4.1.3.Решение задач и упражнений на применение свойств степеней.

4.2.1.Логарифм числа. Основное логарифмическое тождество.

4.2.2.Логарифмы. Основные свойства логарифмов.

4.2.3.Десятичные логарифмы. Натуральные логарифмы.

4.2.4.Правила действий с логарифмами. Переход к новому основанию.

4.3.1.Преобразование показательных, иррациональных, степенных выражений.

4.4.1.Преобразование логарифмических выражений.

4.4.2.Преобразование логарифмических выражений.

4.5.1.Простейшие показательные уравнения. Показательные уравнения, сводящиеся к простейшим.

4.5.2.Решение показательных уравнений. Показательные неравенства.

4.5.3.Решение простейших логарифмических уравнений.

4.5.4.Решение логарифмических уравнений, сводящихся к простейшим.

**Задание №1**

Ёмкость высоковольтного конденсатора в телевизоре  $C = 2 \cdot 10^{-6}$  Ф. Параллельно с конденсатором подключен резистор с сопротивлением  $R = 5 \cdot 10^6$  Ом. Во время работы телевизора напряжение на конденсаторе  $U_0 = 16$  кВ. После выключения телевизора напряжение на конденсаторе убывает до значения  $U$  (кВ) за время, определяемое выражением  $t = \alpha RC \log_2 \frac{U_0}{U}$  (с), где  $\alpha = 0,7$  – постоянная. Определите напряжение на конденсаторе, если после выключения телевизора прошло 21 с. Ответ дайте в киловольтах.

<i>Оценка</i>	<i>Показатели оценки</i>
3	Выполнены преобразования выражения, составлено логарифмическое уравнение.
4	Выполнены преобразования выражения, составлено логарифмическое уравнение, логарифмическое уравнение сведено к линейному.
5	Выполнены преобразования выражения, составлено логарифмическое уравнение, логарифмическое уравнение сведено к линейному, решено линейное уравнение.

**Дидактическая единица:** 2.4 находить значения корня, степени, логарифма, тригонометрических выражений на основе определения, используя при необходимости инструментальные средства;

**Занятие(-я):**

4.1.1.Корни и степени. Корни натуральной степени из числа и их свойства.

4.1.2.Степени с рациональными показателями, их свойства. Степени с действительными показателями.

4.1.3.Решение задач и упражнений на применение свойств степеней.

4.2.1.Логарифм числа. Основное логарифмическое тождество.

4.2.2.Логарифмы. Основные свойства логарифмов.

4.2.3.Десятичные логарифмы. Натуральные логарифмы.

4.2.4.Правила действий с логарифмами. Переход к новому основанию.

4.3.1.Преобразование показательных, иррациональных, степенных выражений.

4.4.1.Преобразование логарифмических выражений.

4.4.2.Преобразование логарифмических выражений.

4.5.1.Простейшие показательные уравнения. Показательные уравнения, сводящиеся к простейшим.

4.5.2.Решение показательных уравнений. Показательные неравенства.

4.5.3.Решение простейших логарифмических уравнений.

4.5.4.Решение логарифмических уравнений, сводящихся к простейшим.

4.5.5.Решение упражнений по теме "Корни, степени, логарифмы".

### Задание №1

Вычислите :

а)  $\sqrt[5]{16} \cdot \sqrt[5]{\frac{2}{243}}$ ; б)  $\frac{\sqrt[4]{4}}{\sqrt[4]{9}} \cdot \sqrt[4]{729}$ ; в)  $0,75 \sqrt[3]{9} : \left(0,25 \sqrt[3]{2\frac{2}{3}}\right)$ ; г)  $\sqrt[3]{1\frac{1}{8}} : \sqrt[3]{2\frac{2}{3}}$ .

<i>Оценка</i>	<i>Показатели оценки</i>
3	Выполнены 2 задания.
4	Выполнены 3 задания.
5	Выполнены 4 задания.

### Задание №2

Вычислить, используя свойства степени с рациональными показателями (один из возможных вариантов задания):

1)  $64^{\frac{1}{2}}$ ; 2)  $27^{\frac{1}{3}}$ ; 3)  $8^{\frac{2}{3}}$ ; 4)  $81^{\frac{3}{4}}$ ;

<i>Оценка</i>	<i>Показатели оценки</i>
3	Выполнены 2 задания.
4	Выполнены 3 задания.
5	Выполнены все задания.

### Задание №3

Представить в виде степени с рациональным показателем:

1)  $a^{\frac{1}{3}} \cdot \sqrt{a}$ ; 2)  $b^{\frac{1}{2}} \cdot b^{\frac{1}{3}} \cdot \sqrt[6]{b}$ ; 3)  $\sqrt[3]{b} : b^{\frac{1}{6}}$ ;  
4)  $a^{\frac{4}{3}} : \sqrt[3]{a}$ ; 5)  $x^{1,7} \cdot x^{2,8} : \sqrt{x^5}$ ; 6)  $y^{-3,8} : y^{-2,3} \cdot \sqrt[3]{y}$ .

<i>Оценка</i>	<i>Показатели оценки</i>
3	Выполнены 4 задания.
4	Выполнены 5 заданий.
5	Выполнены все задания.

## 2.4 Текущий контроль (ТК) № 4

**Тема занятия:** 5.3.3. Контрольная работа № 4 по теме «Прямые и плоскости в пространстве».

**Метод и форма контроля:** Контрольная работа (Информационно-аналитический)

**Вид контроля:** письменная контрольная работа

**Дидактическая единица:** 2.25 описывать взаимное расположение прямых и плоскостей в пространстве, аргументировать свои суждения об этом расположении;

**Занятие(-я):**

5.1.1. Взаимное расположение двух прямых в пространстве. Параллельность прямой и плоскости.

5.2.1. Параллельность плоскостей. Взаимное расположение плоскостей, прямой и плоскости.

5.2.2. Угол между прямой и плоскостью.

5.2.3. Двугранный угол. Трехгранный угол.

5.2.4. Угол между плоскостями. Перпендикулярность двух плоскостей.

5.3.1. Геометрические преобразования пространства: параллельный перенос, симметрия относительно плоскости.

5.3.2. Решение заданий по теме «Прямые и плоскости в пространстве».

**Задание №1**

Сформулировать определения:

1. Две прямые называются параллельными, если .....
2. Две прямые называются скрещивающимися, если .....
3. Две плоскости называются параллельными, если .....
4. Две плоскости называются перпендикулярными, если .....
5. Прямая называется перпендикулярной к плоскости, если .....

<i>Оценка</i>	<i>Показатели оценки</i>
3	Сформулированы три определения.
4	Сформулированы четыре определения.
5	Сформулированы пять определений.

**Дидактическая единица:** 2.26 анализировать в простейших случаях взаимное расположение объектов в пространстве;

**Занятие(-я):**

5.1.1. Взаимное расположение двух прямых в пространстве. Параллельность прямой и плоскости.

5.2.2. Угол между прямой и плоскостью.

5.2.3. Двугранный угол. Трехгранный угол.

5.2.4. Угол между плоскостями. Перпендикулярность двух плоскостей.

5.3.1. Геометрические преобразования пространства: параллельный перенос, симметрия относительно плоскости.

### Задание №1

Решить задачи (один из возможных вариантов задания):

1. Из точки к плоскости проведены две наклонные. Найдите длины наклонных, если одна на 26 см больше другой, а проекции наклонных равны 12 см и 40 см.
2. Из вершины прямого угла прямоугольного треугольника с катетами 15 см и 20 см восстановлен перпендикуляр. Длина перпендикуляра 16 см. Найти расстояния от концов перпендикуляра до гипотенузы.

<i>Оценка</i>	<i>Показатели оценки</i>
3	Решена одна задача, выполнен чертеж.
4	Решена одна задача, выполнен чертеж, вторая задача решена частично, чертеж выполнен.
5	Решены две задачи, выполнены чертежи.

**Дидактическая единица:** 2.30 решать планиметрические и простейшие стереометрические задачи на нахождение геометрических величин (длин, углов, площадей, объемов);

### Занятие(-я):

5.1.1. Взаимное расположение двух прямых в пространстве. Параллельность прямой и плоскости.

5.2.2. Угол между прямой и плоскостью.

5.2.3. Двугранный угол. Трехгранный угол.

5.2.4. Угол между плоскостями. Перпендикулярность двух плоскостей.

5.3.1. Геометрические преобразования пространства: параллельный перенос, симметрия относительно плоскости.

### Задание №1

Решить задачи (один из возможных вариантов задания):

1. Площадь плоского многоугольника равна 150 см<sup>2</sup>. Найдите площадь проекции этого многоугольника на плоскость, составляющую с плоскостью многоугольника угол 60°.
2. Найдите площадь плоского многоугольника, если площадь его проекции

равна 20 м<sup>2</sup>, а двугранный угол между плоскостью многоугольника и плоскостью его проекции равен 45°.

<i>Оценка</i>	<i>Показатели оценки</i>
3	Записана формула вычисления площади проекции плоской фигуры, решена одна задача.
4	Записана формула вычисления площади проекции плоской фигуры, решена одна задача. Вторая задача решена частично.
5	Записана формула вычисления площади проекции плоской фигуры, решены две задачи.

**Дидактическая единица:** 2.31 использовать при решении стереометрических задач планиметрические факты и методы;

**Занятие(-я):**

5.1.1. Взаимное расположение двух прямых в пространстве. Параллельность прямой и плоскости.

5.2.2. Угол между прямой и плоскостью.

5.2.3. Двугранный угол. Трехгранный угол.

5.3.1. Геометрические преобразования пространства: параллельный перенос, симметрия относительно плоскости.

**Задание №1**

Решите задачу, предварительно сделав чертеж:

Отрезки двух наклонных, проведенные из одной точки до пересечения с плоскостью, равны 7 и 10 см, проекция одного из отрезков равна 8 см. Найдите проекцию другого отрезка.

<i>Оценка</i>	<i>Показатели оценки</i>
3	ход решения правилен, но допущены: а) 1 грубая ошибка и не более 1 негрубой; б) 1 грубая ошибка и не более 2 недочетов; в) 3-4 негрубые ошибки при отсутствии недочетов; г) допущено не более 2 негрубых ошибок и 3 недочетов; д) более 3 недочетов при отсутствии ошибок;
4	при правильном ходе решения задачи допущена 1 негрубая ошибка или 2-3 недочета;
5	задача решена правильно: ход решения задачи верен, все действия и преобразования выполнены верно и рационально; в задаче, решаемой с вопросами или пояснениями к действиям, даны точные и правильные формулировки.

## 2.5 Текущий контроль (ТК) № 5

**Тема занятия:** 6.1.9. Контрольная работа № 5 по теме «Координаты и векторы».

**Метод и форма контроля:** Контрольная работа (Информационно-аналитический)

**Вид контроля:** письменная контрольная работа

**Дидактическая единица:** 1.2 широту и в то же время ограниченность применения математических методов к анализу и исследованию процессов и явлений в природе и обществе;

**Занятие(-я):**

4.5.6. Контрольная работа №3 по теме: «Корни, степени и логарифмы».

6.1.1. Прямоугольная (декартова) система координат в пространстве. Формула расстояния между двумя точками.

6.1.2. Уравнения сферы, плоскости и прямой.

6.1.3. Векторы: сложение, вычитание, умножение вектора на число.

6.1.4. Разложение вектора по направлениям. Угол между двумя векторами.

6.1.5. Векторное и скалярное произведение векторов.

6.1.7. Изучение проекции вектора на ось. Нахождение проекций векторов на оси.

**Задание №1**

Найти работу силы  $F$  на перемещении  $s$ , если  $|F| = 3$ ,  $|s| = 8$ ,  $\angle(F, s) = 60^\circ$ .

<i>Оценка</i>	<i>Показатели оценки</i>
3	Записана формула работы силы, но допущена грубая ошибка при вычислениях.
4	Записана формула работы силы. Подставлены значения $S$ и $F$ , а также $\cos 60^\circ$ , но допущена 1 неточность в вычислениях.
5	Записана формула работы силы. Подставлены значения $S$ и $F$ , а также $\cos 60^\circ$ . Получен верный результат.

**Дидактическая единица:** 2.28 выполнять чертежи по условиям задач;

**Занятие(-я):**

6.1.1. Прямоугольная (декартова) система координат в пространстве. Формула расстояния между двумя точками.

6.1.2. Уравнения сферы, плоскости и прямой.

6.1.3. Векторы: сложение, вычитание, умножение вектора на число.

6.1.4. Разложение вектора по направлениям. Угол между двумя векторами.

6.1.5. Векторное и скалярное произведение векторов.

6.1.6. Использование координат и векторов при решении математических и прикладных задач.

6.1.7. Изучение проекции вектора на ось. Нахождение проекций векторов на оси.

6.1.8. Решение упражнений по теме «Координаты и векторы».



### Задание №1

1. Построить вектор  $\mathbf{a} = \mathbf{AB}$ , если  $A(-1; -2; 5)$ ,  $B(4; 3; -1)$ .

Задать самостоятельно векторы  $\vec{a}, \vec{b}, \vec{c}$ , построить вектор  $\vec{a} + \vec{b} + \vec{c}$

2.

3. Проверить, перпендикулярны ли векторы:  $\mathbf{a} = (-3; 2; 2)$  и  $\mathbf{b} = (4; 6; 0)$ , используя формулу скалярного произведения векторов. Построить векторы, проверить, перпендикулярны ли они.

Оценка	Показатели оценки
3	Решены две задачи, но допущена 1 негрубая ошибка или 2 недочета.
4	Решены три задачи, но допущена 1 негрубая ошибка или 2 недочета.
5	Решены три задачи.

**Дидактическая единица:** 2.1 выполнять арифметические действия над числами, сочетая устные и письменные приемы;

#### Занятие(-я):

6.1.1. Прямоугольная (декартова) система координат в пространстве. Формула расстояния между двумя точками.

6.1.2. Уравнения сферы, плоскости и прямой.

6.1.3. Векторы: сложение, вычитание, умножение вектора на число.

6.1.4. Разложение вектора по направлениям. Угол между двумя векторами.

6.1.5. Векторное и скалярное произведение векторов.

6.1.6. Использование координат и векторов при решении математических и прикладных задач.

6.1.7. Изучение проекции вектора на ось. Нахождение проекций векторов на оси.

6.1.8. Решение упражнений по теме «Координаты и векторы».

### Задание №1

Решить задачу:

1. Построить вектор  $\mathbf{a} = \mathbf{AB}$ , если  $A(-1; -2)$ ,  $B(4; 3)$ .

2.

Задать самостоятельно векторы  $\vec{a}, \vec{b}, \vec{c}$ , построить вектор  $\vec{a} + \vec{b} + \vec{c}$

Оценка	Показатели оценки
3	Решена одна задача или две, но допущена 1 грубая ошибка.

4	Решены две задачи, но допущен недочет.
5	Решены верно две задачи.

**Дидактическая единица:** 2.12 использовать приобретенные знания и умения в практической деятельности и повседневной жизни: для описания с помощью функций различных зависимостей, представления их графически, интерпретации графиков.

**Занятие(-я):**

6.1.4. Разложение вектора по направлениям. Угол между двумя векторами.

**Задание №1**

Даны единичные векторы  $\vec{m}$ ,  $\vec{n}$  и  $\vec{p}$ , такие, что  $\vec{m} \perp \vec{n}$  и  $\vec{n} \perp \vec{p}$ , а угол между векторами  $\vec{p}$  и  $\vec{m}$  равен  $60^\circ$ . Найдите скалярное произведение  $(2\vec{m} + \vec{p}) \cdot (\vec{m} + 2\vec{n})$

<i>Оценка</i>	<i>Показатели оценки</i>
3	Ход решения правилен, но допущены: а) 1 грубая ошибка и не более 1 негрубой; б) 1 грубая ошибка и не более 2 недочетов.
4	При правильном ходе решения задачи допущена 1 негрубая ошибка или 2-3 недочета.
5	Задание выполнено полностью.

**Дидактическая единица:** 2.22 использовать приобретенные знания и умения в практической деятельности и повседневной жизни: для построения и исследования простейших математических моделей.

**Занятие(-я):**

6.1.5. Векторное и скалярное произведение векторов.

**Задание №1**

Какую работу совершает сила  $\mathbf{F}(3;2;1)$ , если груз был доставлен из пункта  $A(5;-2;0)$  в пункт  $B(7;2;-4)$ ?

<i>Оценка</i>	<i>Показатели оценки</i>
3	Записана формула вычисления работы, как скалярное произведение силы на расстояние.
4	Записана формула вычисления работы, как скалярное произведение силы на расстояние, вычислены координаты вектора $\mathbf{AB}$ , но работа не вычислена.

5	Записана формула вычисления работы, как скалярное произведение силы на расстояние, вычислены координаты вектора <b>AB</b> , верно вычислена работа.
---	---

## 2.6 Текущий контроль (ТК) № 6

**Тема занятия:** 7.2.4. Контрольная работа № 6 по теме «Элементы комбинаторики».

**Метод и форма контроля:** Контрольная работа (Опрос)

**Вид контроля:** письменная контрольная работа

**Дидактическая единица:** 1.3 значение практики и вопросов, возникающих в самой математике для формирования и развития математической науки;

**Занятие(-я):**

7.1.1. Основные понятия комбинаторики.

7.1.3. Решение задач на подсчет числа сочетаний. Правило суммы, правило произведения.

7.2.1. Формула бинома Ньютона. Свойства биномиальных коэффициентов. Треугольник Паскаля.

7.2.2. Треугольник Паскаля. Решение заданий на применение формулы бинома Ньютона.

**Задание №1**

Выполнить тест (каждый правильный ответ 1 балл):

1. Упорядоченное множество, отличающееся только порядком элементов, называется
  - а) перестановкой
  - б) размещением
  - в) сочетанием
  - г) разностью
2. Упорядоченное подмножество из  $n$  элементов по  $m$  элементов, отличающиеся друг от друга либо самими элементами либо порядком их расположения, называется ...
  - а) сочетанием
  - б) размещением
  - в) перестановкой
  - г) разностью
3. ... из  $n$  элементов по  $m$  называется любое подмножество из  $m$  элементов, которые отличаются друг от друга по крайней мере одним элементом.
  - а) перестановкой
  - б) размещением
  - в) сочетанием
  - г) разностью
4. Событие, которое обязательно произойдет, называется ...
  - а) невозможным
  - б) достоверным
  - в) случайным
  - г) достоверным и случайным
5. Событие называется ..., если оно не может произойти в результате данного испытания.
  - а) случайным
  - б) невозможным
  - в) достоверным
  - г) достоверным и случайным
6. Событие  $A$  и  $\bar{A}$  называется ..., если непоявление одного из них в результате данного испытания влечет появление другого.
  - а) совместимым
  - б) несовместимым
  - в) противоположным

- г) несовместным и противоположным
7. Вероятность достоверного события
- больше 1
  - равна 1
  - равна 0
  - меньше 1
8. Вероятность невозможного события равна
- больше 1
  - равна 1
  - равна 0
  - меньше 1
9. Отношение числа испытаний, в которых событие появилось, к общему числу фактически произведенных испытаний называется
- классической вероятностью
  - относительной частотой
  - физической частотой
  - геометрической вероятностью
10. Отношение меры области, благоприятствующей появлению события, к мере всей области называется
- геометрической вероятностью
  - классической вероятностью
  - относительной частотой
  - физической частотой
11. Вероятность появления события A определяется неравенством
- $0 < P(A) < 1$
  - $0 \leq P(A) \leq 1$
  - $0 < P(A) \leq 1$
  - нет верного ответа
12. Сумма вероятностей противоположных событий равна
- 1
  - 0
  - 1
  - 2

<i>Оценка</i>	<i>Показатели оценки</i>
3	Набраны 6-8 баллов.
4	Набраны 9-10 баллов.
5	Набраны 11-12 баллов.

**Дидактическая единица:** 2.32 проводить доказательные рассуждения в ходе решения задач;

**Занятие(-я):**

7.1.1. Основные понятия комбинаторики.

7.2.1. Формула бинома Ньютона. Свойства биномиальных коэффициентов.

Треугольник Паскаля.

7.2.2.Треугольник Паскаля. Решение заданий на применение формулы бинома Ньютона.

### Задание №1

1. Сколькими способами могут встать в очередь в билетную кассу 3 человека?
2. Сколькими способами можно выбрать трех дежурных из группы в 20 человек?
3. Сколько существует различных двузначных чисел, в записи которых можно использовать цифры 1, 2, 3, 4, 5, 6, если цифры в числе должны быть различными?

<i>Оценка</i>	<i>Показатели оценки</i>
3	Решены 2 задачи, но допущены: а) 1 грубая ошибка и не более 1 негрубой; б) 1 грубая ошибка и не более 2 недочетов; в) 3-4 негрубые ошибки при отсутствии недочетов.
4	Решены 3 задачи,но допущены1 негрубая ошибка или 2-3 недочета.
5	Решены верно 3 задачи.

**Дидактическая единица:** 2.35 решать простейшие комбинаторные задачи методом перебора, а также с использованием известных формул;

### Занятие(-я):

7.1.1.Основные понятия комбинаторики.

7.1.2.Решение задач на подсчет числа перестановок и размещений.

7.2.1.Формула бинома Ньютона. Свойства биномиальных коэффициентов.

Треугольник Паскаля.

7.2.2.Треугольник Паскаля. Решение заданий на применение формулы бинома Ньютона.

7.2.3.Решение заданий по теме "Элементы комбинаторики".

### Задание №1

Решить задачи (один из возможных вариантов задания):

1. Сколько существует вариантов распределения трех призовых мест, если в розыгрыше участвуют 7 команд?
2. К кассе кинотеатра одновременно подошли 5 человек. Сколькими способами они могут выстроиться в очередь?
3. В ювелирную мастерскую привезли 9 алмазов и 7 сапфиров. Ювелиру заказали браслет, в котором 5 алмазов и 2 сапфира. Сколькими способами он может выбрать камни на браслет?

<i>Оценка</i>	<i>Показатели оценки</i>
---------------	--------------------------

3	Решены верно две задачи или решены три задачи, но допущены: а) 1 грубая ошибка и не более 1 негрубой; б) 1 грубая ошибка и не более 2 недочетов; в) 3-4 негрубые ошибки при отсутствии недочетов.
4	Решены три задачи, но допущена 1 негрубая ошибка или 2-3 недочета.
5	Решены верно все задачи.

## **2.7 Текущий контроль (ТК) № 7**

**Тема занятия:** 8.2.4. Контрольная работа №7 по теме: «Элементы теории вероятностей и математической статистики».

**Метод и форма контроля:** Контрольная работа (Сравнение с аналогом)

**Вид контроля:** Письменный

**Дидактическая единица:** 1.6 вероятностный характер различных процессов окружающего мира.

**Занятие(-я):**

8.1.1. Событие, вероятность события, сложение вероятностей.

8.1.2. Умножение вероятностей. Понятие о независимости событий.

8.1.3. Дискретная случайная величина. Числовые характеристики дискретной случайной величины.

8.2.1. Представление данных (таблицы, диаграммы, графики). Генеральная совокупность, среднее арифметическое, медиана.

8.2.2. Понятие о задачах математической статистики. Решение задач и упражнений по теме "Элементы математической статистики".

**Задание №1**

Выполнить тест (каждый правильный ответ 1 балл):

1. Упорядоченное множество, отличающееся только порядком элементов, называется
  - а) перестановкой
  - б) размещением
  - в) сочетанием
  - г) разностью
2. Упорядоченное подмножество из  $n$  элементов по  $m$  элементов, отличающиеся друг от друга либо самими элементами либо порядком их расположения, называется ...
  - а) сочетанием
  - б) размещением
  - в) перестановкой
  - г) разностью
3. ... из  $n$  элементов по  $m$  называется любое подмножество из  $m$  элементов, которые отличаются друг от друга по крайней мере одним элементом.
  - а) перестановкой
  - б) размещением
  - в) сочетанием
  - г) разностью
4. Событие, которое обязательно произойдет, называется ...
  - а) невозможным
  - б) достоверным
  - в) случайным
  - г) достоверным и случайным
5. Событие называется ..., если оно не может произойти в результате данного испытания.
  - а) случайным
  - б) невозможным
  - в) достоверным
  - г) достоверным и случайным
6. Событие  $A$  и  $\bar{A}$  называется ..., если непоявление одного из них в результате данного испытания влечет появление другого.
  - а) совместным
  - б) несовместным
  - в) противоположным



- г) несовместным и противоположным
7. Вероятность достоверного события
- больше 1
  - равна 1
  - равна 0
  - меньше 1
8. Вероятность невозможного события равна
- больше 1
  - равна 1
  - равна 0
  - меньше 1
9. Отношение числа испытаний, в которых событие появилось, к общему числу фактически произведенных испытаний называется
- классической вероятностью
  - относительной частотой
  - физической частотой
  - геометрической вероятностью
10. Отношение меры области, благоприятствующей появлению события, к мере всей области называется
- геометрической вероятностью
  - классической вероятностью
  - относительной частотой
  - физической частотой
11. Вероятность появления события А определяется неравенством
- $0 < P(A) < 1$
  - $0 \leq P(A) \leq 1$
  - $0 < P(A) \leq 1$
  - нет верного ответа
12. Сумма вероятностей противоположных событий равна
- 1
  - 0
  - 1
  - 2

<i>Оценка</i>	<i>Показатели оценки</i>
3	Набраны 6-8 баллов.
4	Набраны 9-10 баллов.
5	Набраны 11-12 баллов.

**Дидактическая единица:** 2.36 вычислять в простейших случаях вероятности событий на основе подсчета числа исходов для анализа реальных числовых данных, представленных в виде диаграмм, графиков; анализа информации статистического характера.

**Занятие(-я):**

8.1.1. Событие, вероятность события, сложение вероятностей.

8.1.2. Умножение вероятностей. Понятие о независимости событий.

8.1.3. Дискретная случайная величина. Числовые характеристики дискретной случайной величины.

8.2.1. Представление данных (таблицы, диаграммы, графики). Генеральная совокупность, среднее арифметическое, медиана.

8.2.2. Понятие о задачах математической статистики. Решение задач и упражнений по теме "Элементы математической статистики".

8.2.3. Решение заданий по теме: «Элементы теории вероятностей и математической статистики».

### Задание №1

Решить задачи (один из возможных вариантов задания):

1. Из корзины, в которой находятся 4 белых и 7 черных шара, вынимают один шар. Найти вероятность того, что шар окажется черным.
2. В ящике имеется 15 деталей, среди которых 10 окрашенных. Сборщик наудачу извлекает три детали. Найти вероятность того, что все извлеченные детали окажутся окрашенными.
3. В партии из 18 деталей находятся 4 бракованных. Наугад выбирают 3 детали. Найти вероятность того, что 2 детали окажутся без брака.

<i>Оценка</i>	<i>Показатели оценки</i>
3	Решены две задачи или решены три задачи, но допущены: а) 1 грубая ошибка и не более 1 негрубой; б) 1 грубая ошибка и не более 2 недочетов; в) 3-4 негрубые ошибки при отсутствии недочетов.
4	Решены три задачи, но допущена 1 негрубая ошибка или 2-3 недочета.
5	Решены верно три задачи.

### Задание №2

*Пример.* Дискретная случайная величина  $X$  задается законом

$X$	0,2	0,4	0,6	0,8	1
$P$	0,1	0,2	0,4	$p_4$	0,1

Чему равна вероятность  $p_4 = P(X = 0,8)$ ?  
Построить многоугольник распределения.

<i>Оценка</i>	<i>Показатели оценки</i>
---------------	--------------------------

3	Вычислена недостающая вероятность.
4	Вычислена недостающая вероятность, построена прямоугольная система координат, обозначены точки с координатами.
5	Вычислена недостающая вероятность, построена прямоугольная система координат, обозначены точки с координатами, построен многоугольник распределения.

### Задание №3

Вычислить математическое ожидание случайной величины  $X$ , зная закон ее распределения:

$X$	3	5	2
$P$	0,1	0,6	0,3

Записать формулу для вычисления дисперсии, вычислить дисперсию (один из возможных вариантов задания).

<i>Оценка</i>	<i>Показатели оценки</i>
3	Ход решения правилен, но допущены: а) 1 грубая ошибка и не более 1 негрубой; б) 1 грубая ошибка и не более 2 недочетов; в) 3-4 негрубые ошибки при отсутствии недочетов.
4	При правильном ходе решения задачи допущена 1 негрубая ошибка или 2-3 недочета.
5	Задача решена правильно: ход решения задачи верен, формулы записаны, вычислены математическое ожидание и дисперсия.

**Дидактическая единица:** 2.33 использовать приобретенные знания и умения в практической деятельности и повседневной жизни: для исследования (моделирования) несложных практических ситуаций на основе изученных формул и свойств фигур;

#### Занятие(-я):

8.1.1. Событие, вероятность события, сложение вероятностей.

8.1.2. Умножение вероятностей. Понятие о независимости событий.

8.1.3. Дискретная случайная величина. Числовые характеристики дискретной случайной величины.

8.2.1. Представление данных (таблицы, диаграммы, графики). Генеральная совокупность, среднее арифметическое, медиана.

8.2.2. Понятие о задачах математической статистики. Решение задач и упражнений по теме "Элементы математической статистики".

### Задание №1

Решите задачу:

На пути движения автомашины 4 светофора, каждый из которых запрещает дальнейшее движение автомашины с вероятностью 0,5. Найти ряд распределения числа светофоров, пройденных машиной до первой остановки. Чему равны математическое ожидание и дисперсия этой случайной величины?

<i>Оценка</i>	<i>Показатели оценки</i>
3	Правильно составлена краткая запись задачи, задача решена, но допущены: а) 1 грубая ошибка и не более 1 негрубой; б) 1 грубая ошибка и не более 2 недочетов.
4	Правильно составлена краткая запись задачи, задача решена, но допущена 1 негрубая ошибка или 2-3 недочета.
5	Правильно составлена краткая запись задачи, задача решена верно.

## 2.8 Текущий контроль (ТК) № 8

**Тема занятия:** 9.6.4. Контрольная работа №8 по теме «Тригонометрия».

**Метод и форма контроля:** Контрольная работа (Опрос)

**Вид контроля:** Письменный

**Дидактическая единица:** 1.5 универсальный характер законов логики математических рассуждений, их применимость во всех областях человеческой деятельности;

**Занятие(-я):**

9.1.1. Числовая окружность. Радианное и градусное измерение углов и дуг.

9.1.2. Синус, косинус, тангенс, котангенс действительного числа. Знаки и значения синуса, косинуса, тангенса и котангенса.

9.1.3. Соотношение между тригонометрическими функциями одного аргумента.

9.1.5. Нахождение одной тригонометрической функции по заданному значению другой.

9.2.1. Формулы сложения и приведения тригонометрических функций.

9.2.2. Решение задач и упражнений на применение формул сложения и приведения.

9.3.1. Тригонометрические функции двойного и половинного аргумента.

9.3.2. Преобразование выражений с помощью формул двойного и половинного аргумента.

9.4.1. Преобразования произведения тригонометрических функций в сумму и разность, и наоборот.

9.5.1. Свойства и графики функций,  $y = \sin x$ ;  $y = \cos x$ ,  $y = \operatorname{tg} x$ ;  $y = \operatorname{ctg} x$ .

9.5.2. Обратные тригонометрические функции.

9.6.1. Простейшие тригонометрические уравнения.

9.6.2. Решение тригонометрических уравнений, сводящихся к простейшим.

**Задание №1**

Дайте развернутый ответ по теме: «Определение радианной меры угла, синуса, косинуса, тангенса и котангенса числа. Числовая окружность».

<b>Оценка</b>	<b>Показатели оценки</b>
3	Ответы на вопросы носят фрагментарный характер, верные выводы перемежаются с неверными. Упущены содержательные блоки, необходимые для полного раскрытия темы. Студент в целом ориентируется в тематике учебного курса, но испытывает проблемы с раскрытием конкретных вопросов.
4	На вопросы даны в целом верные ответы, но с отдельными неточностями, не носящими принципиального характера. Не все термины употреблены правильно, присутствуют отдельные некорректные утверждения и грамматические / стилистические погрешности изложения. Ответы не проиллюстрированы примерами в должной мере.
5	На вопросы даны исчерпывающие ответы, проиллюстрированные наглядными примерами там, где это необходимо. Ответы изложены грамотным научным языком, все термины употреблены корректно, все понятия раскрыты верно.

**Дидактическая единица:** 2.8 вычислять значение функции по заданному значению аргумента при различных способах задания функции;

**Занятие(-я):**

9.1.1. Числовая окружность. Радианное и градусное измерение углов и дуг.

9.1.2. Синус, косинус, тангенс, котангенс действительного числа. Знаки и значения синуса, косинуса, тангенса и котангенса.

9.1.3. Соотношение между тригонометрическими функциями одного аргумента.

9.1.4. Четность и нечетность тригонометрических функций.

9.1.5. Нахождение одной тригонометрической функции по заданному значению другой.

9.2.1. Формулы сложения и приведения тригонометрических функций.

9.2.2. Решение задач и упражнений на применение формул сложения и приведения.

9.3.1. Тригонометрические функции двойного и половинного аргумента.

9.3.2. Преобразование выражений с помощью формул двойного и половинного аргумента.

9.4.1. Преобразования произведения тригонометрических функций в сумму и разность, и наоборот.

9.5.1. Свойства и графики функций,  $y = \sin x$ ;  $y = \cos x$ ,  $y = \operatorname{tg} x$ ;  $y = \operatorname{ctg} x$ .

9.5.2. Обратные тригонометрические функции.

9.6.1. Простейшие тригонометрические уравнения.

9.6.2.Решение тригонометрических уравнений, сводящихся к простейшим.

9.6.3.Решение заданий по теме "Тригонометрия".

### Задание №1

Найдите  $\operatorname{tg} \alpha$ , если  $\cos \alpha = \frac{\sqrt{10}}{10}$  и  $\alpha \in \left(\frac{3\pi}{2}; 2\pi\right)$ .

Оценка	Показатели оценки
3	Записана формула тангенса. Ход решения правилен, но допущены 1 грубая ошибка и не более 1 негрубой.
4	При правильном ходе решения задачи допущена 1 негрубая ошибка или 2-3 недочета.
5	Задача решена правильно.

**Дидактическая единица:** 2.21 составлять и решать уравнения и неравенства, связывающие неизвестные величины в текстовых (в том числе прикладных) задачах.

### Занятие(-я):

9.1.1.Числовая окружность. Радианное и градусное измерение углов и дуг.

9.1.2.Синус, косинус, тангенс, котангенс действительного числа. Знаки и значения синуса, косинуса, тангенса и котангенса.

9.1.3.Соотношение между тригонометрическими функциями одного аргумента.

9.1.4.Четность и нечетность тригонометрических функций.

9.1.5.Нахождение одной тригонометрической функции по заданному значению другой.

9.2.1.Формулы сложения и приведения тригонометрических функций.

9.2.2.Решение задач и упражнений на применение формул сложения и приведения.

9.3.1.Тригонометрические функции двойного и половинного аргумента.

9.3.2.Преобразование выражений с помощью формул двойного и половинного аргумента.

9.4.1.Преобразования произведения тригонометрических функций в сумму и разность, и наоборот.

9.5.1.Свойства и графики функций,  $y=\sin x$ ;  $y=\cos x$ ,  $y = \operatorname{tg} x$ ;  $y = \operatorname{ctg} x$ .

9.5.2.Обратные тригонометрические функции.

9.6.1.Простейшие тригонометрические уравнения.

9.6.2.Решение тригонометрических уравнений, сводящихся к простейшим.

### Задание №1

1)  $2 \sin x - 1 = 0$

2)  $2 \sin^2 x + 3 \cos x - 3 = 0$ ;

3)  $\sin x + \cos x = 0$

<i>Оценка</i>	<i>Показатели оценки</i>
3	Выполнено 2 задания, но допущены 1 негрубая ошибка и не более 2 недочетов.
4	Выполнено 3 задания, но допущены: а) 1 грубая ошибка и не более 1 негрубой; б) 1 грубая ошибка и не более 2 недочетов.
5	Выполнено 3 задания.

## 2.9 Текущий контроль (ТК) № 9

**Тема занятия:** 10.3.6. Контрольная работа №9 по теме: "Свойства и графики функций".

**Метод и форма контроля:** Контрольная работа (Сравнение с аналогом)

**Вид контроля:** письменный

**Дидактическая единица:** 2.9 определять основные свойства числовых функций, иллюстрировать их на графиках;

**Занятие(-я):**

10.1.1. Функции. Свойства функции: Область определения и множество значений, монотонность, четность, нечетность, ограниченность, периодичность.

10.1.2. Промежутки возрастания и убывания функции. Наибольшее и наименьшее значения функции, точки экстремума.

10.1.3. Обратные функции. Область определения и область значений обратной функции. График обратной функции. Арифметические операции над функциями. Сложная функция (композиция).

10.2.1. Степенная функция.

10.2.2. Показательная и логарифмическая функции.

10.3.1. Преобразования графиков. Параллельный перенос, симметрия относительно начала координат, симметрия относительно прямой  $y = x$ . Растяжение и сжатие графиков функций вдоль осей координат.

10.3.2. Построение графиков с модулем.

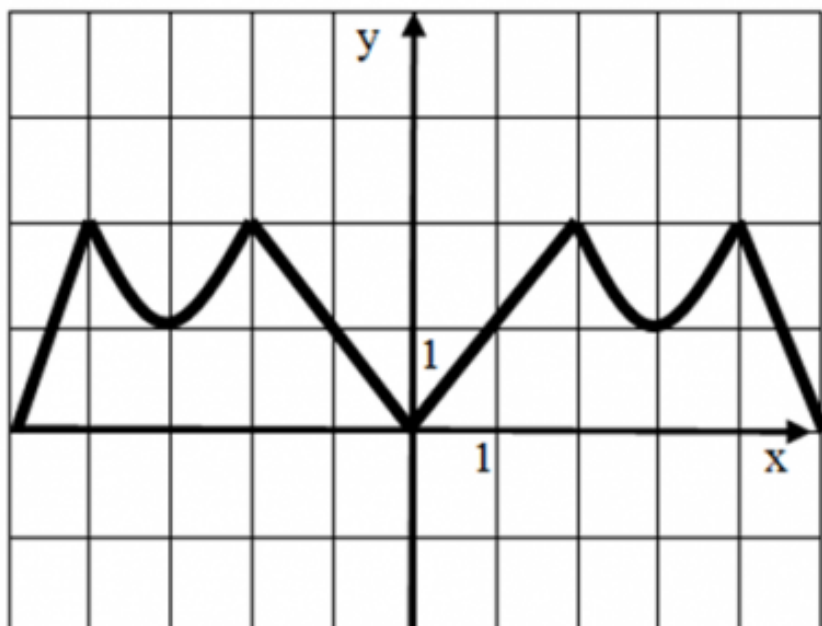
10.3.3. Преобразование графиков тригонометрических функций.

10.3.4. Преобразование графиков тригонометрических функций.

10.3.5. Решение упражнений по теме: "Свойства и графики функций".

**Задание №1**

Опишите функцию, график которой изображен на рисунке



- 1) укажите область определения;
- 2) укажите множество значений;
- 3) является ли функция четной или нечетной?
- 4) укажите промежутки возрастания и убывания.

<i>Оценка</i>	<i>Показатели оценки</i>
3	Указаны три свойства, но допущена 1 грубая ошибка и не более 2 недочетов.
4	Указаны четыре свойства, но допущена 1 грубая ошибка и не более 2 недочетов.
5	Указаны четыре свойства.

**Дидактическая единица:** 2.10 строить графики изученных функций, иллюстрировать по графику свойства элементарных функций;

**Занятие(-я):**

10.1.1. Функции. Свойства функции: Область определения и множество значений, монотонность, четность, нечетность, ограниченность, периодичность.

10.1.2. Промежутки возрастания и убывания функции. Наибольшее и наименьшее значения функции, точки экстремума.

10.1.3. Обратные функции. Область определения и область значений обратной



функции. График обратной функции. Арифметические операции над функциями. Сложная функция (композиция).

10.2.1. Степенная функция.

10.2.2. Показательная и логарифмическая функции.

10.3.1. Преобразования графиков. Параллельный перенос, симметрия относительно начала координат, симметрия относительно прямой  $y = x$ . Растяжение и сжатие графиков функций вдоль осей координат.

10.3.2. Построение графиков с модулем.

10.3.3. Преобразование графиков тригонометрических функций.

10.3.4. Преобразование графиков тригонометрических функций.

10.3.5. Решение упражнений по теме: "Свойства и графики функций".

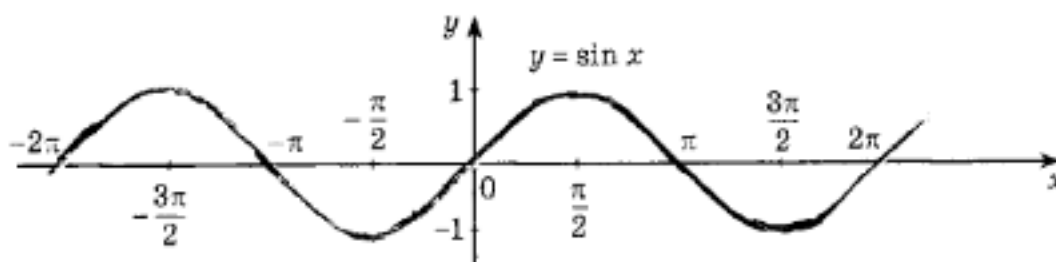
### Задание №1

Обозначьте все корни уравнения

$$\sin x = \frac{1}{2}$$

на промежутке  $[-2\pi; \pi]$  на

графике:



Оценка	Показатели оценки
3	Найден один корень уравнения.
4	Найдены два корня уравнения.
5	Найдены три корня уравнения.

**Дидактическая единица:** 2.11 использовать понятие функции для описания и анализа зависимостей величин;

### Занятие(-я):

10.1.1. Функции. Свойства функции: Область определения и множество значений, монотонность, четность, нечетность, ограниченность, периодичность.

10.1.2. Промежутки возрастания и убывания функции. Наибольшее и наименьшее значения функции, точки экстремума.

10.1.3. Обратные функции. Область определения и область значений обратной

функции. График обратной функции. Арифметические операции над функциями.  
Сложная функция (композиция).

10.2.1. Степенная функция.

10.2.2. Показательная и логарифмическая функции.

10.3.1. Преобразования графиков. Параллельный перенос, симметрия относительно начала координат, симметрия относительно прямой  $y = x$ . Растяжение и сжатие графиков функций вдоль осей координат.

10.3.2. Построение графиков с модулем.

10.3.4. Преобразование графиков тригонометрических функций.

**Задание №1**

1. На рисунке 1 точками показана среднесуточная температура воздуха каждый день с 17 ноября по 5 декабря. По горизонтали указываются числа месяца, по вертикали — температура в градусах Цельсия. Для наглядности точки соединены линией. Используя график, определите наибольшую среднесуточную температуру в период с 22 ноября по 3 декабря.

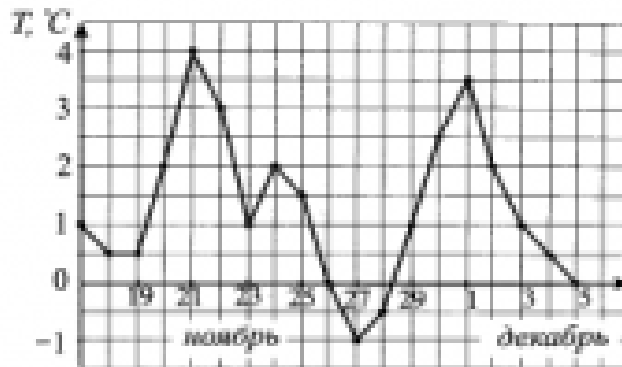


Рис. 1.

**Порядок выполнения задания**

1. Прочитайте текст задачи.
2. Определите, изменению какой величины характеризует график.
3. Найдите цену деления по вертикали.
4. Выделите период времени, о котором говорится в задаче.
5. Определите наибольшую среднесуточную температуру.
6. Запишите ответ.

**Максимальное число баллов - 2**

2. Определите по графику (см. рис. 2) длину промежутка, на котором значения функции  $y = f(x)$  будут не больше  $-2$ .

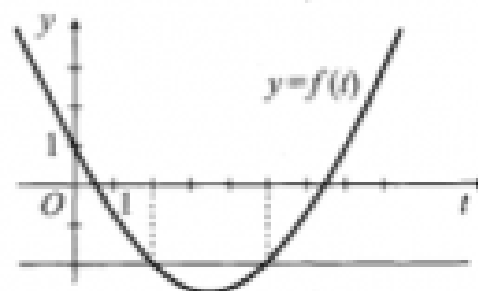


Рис. 2.

**Максимальное число баллов - 3**

Оценка	Показатели оценки
--------	-------------------

3	Суммарное число набранных баллов -3.
4	Суммарное число набранных баллов -4.
5	Суммарное число набранных баллов -5.

**Дидактическая единица:** 2.12 использовать приобретенные знания и умения в практической деятельности и повседневной жизни: для описания с помощью функций различных зависимостей, представления их графически, интерпретации графиков.

**Занятие(-я):**

6.1.9. Контрольная работа № 5 по теме «Координаты и векторы».

10.1.1. Функции. Свойства функции: Область определения и множество значений, монотонность, четность, нечетность, ограниченность, периодичность.

10.1.2. Промежутки возрастания и убывания функции. Наибольшее и наименьшее значения функции, точки экстремума.

10.1.3. Обратные функции. Область определения и область значений обратной функции. График обратной функции. Арифметические операции над функциями. Сложная функция (композиция).

10.2.1. Степенная функция.

10.2.2. Показательная и логарифмическая функции.

10.3.1. Преобразования графиков. Параллельный перенос, симметрия относительно начала координат, симметрия относительно прямой  $y = x$ . Растяжение и сжатие графиков функций вдоль осей координат.

10.3.2. Построение графиков с модулем.

10.3.4. Преобразование графиков тригонометрических функций.

**Задание №1**

Сила переменного электрического тока является функцией, зависящей от времени, и выражается формулой

$$I = A \sin (\omega t + \varphi),$$

где  $A$  — амплитуда колебания,  $\omega$  — частота,  $\varphi$  — начальная фаза.

$$A = 2, \quad \omega = 1, \quad \varphi = \frac{\pi}{4}$$

Запишите формулу для построения графика с использованием численных значений величин в виде  $y = f(x)$ . Укажите виды простейших преобразований вспомогательного графика  $y = \sin x$ , необходимые для построения графика полученной функции.

<i>Оценка</i>	<i>Показатели оценки</i>
3	Ход решения правилен, но допущены: а) 1 грубая ошибка и не более 1 негрубой; б) 1 грубая ошибка и не более 2 недочетов; в) 3-4 негрубые ошибки при отсутствии недочетов.
4	При правильном ходе решения задачи допущена 1 негрубая ошибка или 2-3 недочета.
5	Задача решена правильно: ход решения задачи верен, формула записана верно. Указаны виды простейших преобразований вспомогательного графика $y = \sin x$ , необходимые для построения графика полученной функции.

### 2.10 Текущий контроль (ТК) № 10

**Тема занятия:** 11.4.4.Контрольная работа №10 по теме: «Многогранники и круглые тела».

**Метод и форма контроля:** Контрольная работа (Опрос)

**Вид контроля:** письменный

**Дидактическая единица:** 2.23 распознавать на чертежах и моделях пространственные формы;

**Занятие(-я):**

11.1.1.Понятие многогранников. Вершины, ребра, грани многогранника. Многогранные углы. Выпуклые многогранники.

11.1.2.Призма прямая и наклонная. Правильная призма. Площадь поверхности призмы.

11.1.3.Параллелепипед, куб. Площадь поверхности параллелепипеда и куба.

11.1.4.Пирамида. Правильная пирамида. Усеченная пирамида. Тетраэдр. Площадь поверхности пирамиды.

11.3.2.Цилиндр. Площадь поверхности цилиндра.

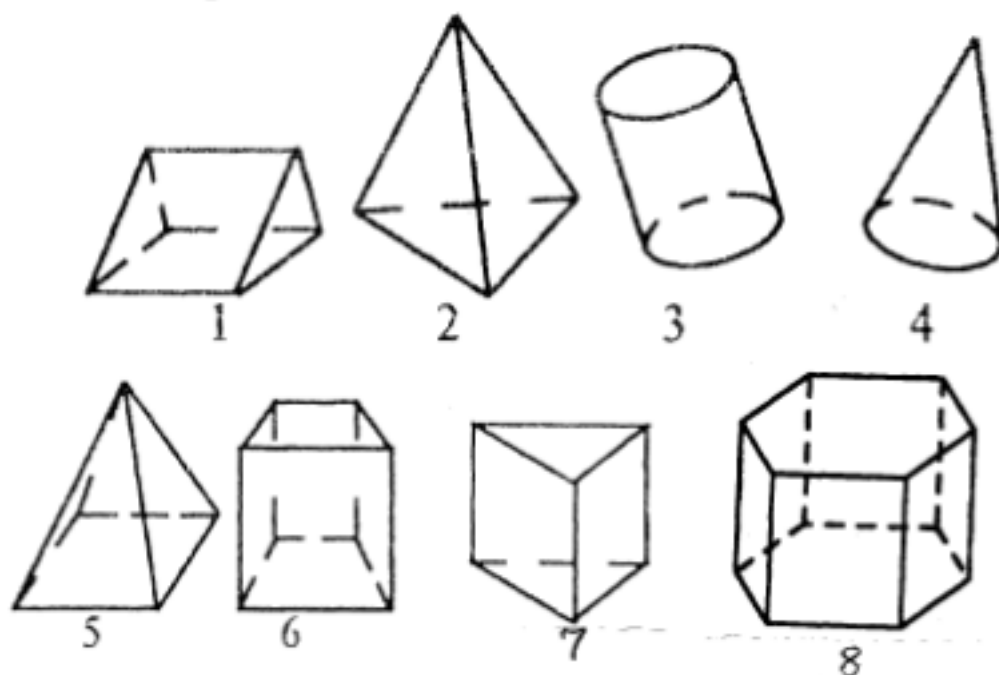
11.4.1.Объем прямоугольного параллелепипеда. Объем прямой и наклонной призмы и цилиндра.

11.4.2.Объем пирамиды, конуса, шара. Площадь сферы.

11.4.3.Решение заданий по теме: «Многогранники и круглые тела».

**Задание №1**

1. Среди изображенных тел выберите, те которые являются призмами



<i>Оценка</i>	<i>Показатели оценки</i>
3	Указаны два номера из четырех (1,6,7,8).
4	Указаны три номера из четырех (1,6,7,8).
5	Указаны четыре номера из четырех (1,6,7,8).

**Дидактическая единица:** 2.24 соотносить трехмерные объекты с их описаниями, изображениями;

**Занятие(-я):**

11.1.1. Понятие многогранников. Вершины, ребра, грани многогранника.

Многогранные углы. Выпуклые многогранники.

11.1.2. Призма прямая и наклонная. Правильная призма. Площадь поверхности призмы.

11.1.3. Параллелепипед, куб. Площадь поверхности параллелепипеда и куба.

11.1.4. Пирамида. Правильная пирамида. Усеченная пирамида. Тетраэдр. Площадь поверхности пирамиды.

11.2.1. Симметрия в кубе, в параллелепипеде, в призме и в пирамиде.

11.3.1. Тела вращения. Основание, высота, боковая поверхность, образующая, развертка тел вращения.

11.3.2. Цилиндр. Площадь поверхности цилиндра.

11.3.3. Конус. Усеченный конус. Площадь поверхности конуса.

11.3.4. Шар и сфера. Взаимное расположение сферы и плоскости.

11.3.5.Осевые сечения и сечения, параллельные основанию. Решение заданий на построение осевых сечений и сечений, параллельных основанию.

11.4.1.Объем прямоугольного параллелепипеда. Объем прямой и наклонной призмы и цилиндра.

11.4.2.Объем пирамиды, конуса, шара. Площадь сферы.

### Задание №1

Ответьте на вопросы:

1. Многоугольники из которых составлены многогранники – это ...
2. Перпендикуляр, проведенный из какой-нибудь точки одного основания к плоскости другого – это ... многогранника

Треугольная призма

3. В треугольной призме можно провести диагональ.
4. В основании треугольной призмы может лежать равнобедренный треугольник? (да, нет)
5. В правильной треугольной призме в основании лежит .....
6. Треугольная призма имеет ....ребер
7. Боковые грани прямой треугольной призмы...
8. Если в основании прямой призмы лежит правильный многоугольник то призма называется...

Четырехугольная призма

10. В основании четырехугольной призмы может лежать ромб? (да, нет)
11. Сколько вершин имеет куб?

<i>Оценка</i>	<i>Показатели оценки</i>
3	Даны ответы на 5-7 вопросов.
4	Даны ответы на 8-9 вопросов.
5	Даны ответы на 10-11 вопросов.

**Дидактическая единица:** 2.27 изображать основные многогранники и круглые тела;

### Занятие(-я):

- 11.1.1. Понятие многогранников. Вершины, ребра, грани многогранника. Многогранные углы. Выпуклые многогранники.
- 11.1.2. Призма прямая и наклонная. Правильная призма. Площадь поверхности призмы.
- 11.1.3. Параллелепипед, куб. Площадь поверхности параллелепипеда и куба.
- 11.1.4. Пирамида. Правильная пирамида. Усеченная пирамида. Тетраэдр. Площадь поверхности пирамиды.
- 11.2.1. Симметрия в кубе, в параллелепипеде, в призме и в пирамиде.
- 11.3.1. Тела вращения. Основание, высота, боковая поверхность, образующая, развертка тел вращения.
- 11.3.2. Цилиндр. Площадь поверхности цилиндра.
- 11.3.3. Конус. Усеченный конус. Площадь поверхности конуса.
- 11.3.4. Шар и сфера. Взаимное расположение сферы и плоскости.
- 11.3.5. Осевые сечения и сечения, параллельные основанию. Решение заданий на построение осевых сечений и сечений, параллельных основанию.
- 11.4.1. Объем прямоугольного параллелепипеда. Объем прямой и наклонной призмы и цилиндра.
- 11.4.2. Объем пирамиды, конуса, шара. Площадь сферы.
- 11.4.3. Решение заданий по теме: «Многогранники и круглые тела».

### Задание №1

Решить задачу, построить чертеж.

В правильной четырёхугольной пирамиде  $SABCD$  точка  $O$  – центр основания,  $S$  – вершина,  $SC = 13$ ,  $AC = 10$ . Найдите высоту пирамиды.

<i>Оценка</i>	<i>Показатели оценки</i>
3	Построен чертеж к задаче, записана формула для вычисления высоты пирамиды.
4	Построен чертеж к задаче, записана формула для вычисления высоты пирамиды. Установлено, что в основании пирамиды - квадрат. Найдено значение половины диагонали основания.
5	Построен чертеж к задаче, записана формула для вычисления высоты пирамиды. Установлено, что в основании пирамиды - квадрат. Найдено значение половины диагонали основания. Вычислена длина высоты пирамиды.

Дидактическая единица: 2.29 строить простейшие сечения куба, призмы,



пирамиды;

### Занятие(-я):

11.1.1. Понятие многогранников. Вершины, ребра, грани многогранника.

Многогранные углы. Выпуклые многогранники.

11.1.2. Призма прямая и наклонная. Правильная призма. Площадь поверхности призмы.

11.1.3. Параллелепипед, куб. Площадь поверхности параллелепипеда и куба.

11.1.4. Пирамида. Правильная пирамида. Усеченная пирамида. Тетраэдр. Площадь поверхности пирамиды.

11.2.1. Симметрия в кубе, в параллелепипеде, в призме и в пирамиде.

11.3.1. Тела вращения. Основание, высота, боковая поверхность, образующая, развертка тел вращения.

11.3.2. Цилиндр. Площадь поверхности цилиндра.

11.3.3. Конус. Усеченный конус. Площадь поверхности конуса.

11.3.4. Шар и сфера. Взаимное расположение сферы и плоскости.

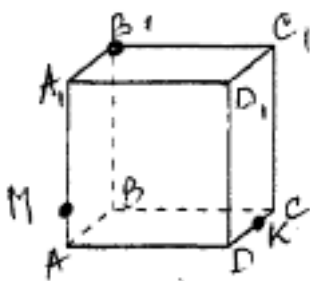
11.3.5. Осевые сечения и сечения, параллельные основанию. Решение заданий на построение осевых сечений и сечений, параллельных основанию.

11.4.1. Объем прямоугольного параллелепипеда. Объем прямой и наклонной призмы и цилиндра.

11.4.2. Объем пирамиды, конуса, шара. Площадь сферы.

### Задание №1

Построить сечение куба плоскостью  $MB_1K$



Оценка	Показатели оценки
3	Проведена прямая $B_1M$ до пересечения с ребром $AB$ . Полученная точка соединена с точкой $K$ .
4	Проведена прямая $B_1M$ до пересечения с ребром $AB$ . Полученная точка соединена с точкой $K$ и продолжена до пересечения с ребром $BC$ . Получена новая точка. Эта точка соединена с точкой $B_1$ .

5	Проведена прямая В1М до пересечения с ребром АВ. Полученная точка соединена с точкой К и продолжена до пересечения с ребром ВС. Получена новая точка. Эта точка соединена с точкой В1. Обозначены полученные точки на ребрах AD и C1C. Заштриховано сечение.
---	---

### 2.11 Текущий контроль (ТК) № 11

**Тема занятия:** 12.4.3. Контрольная работа №13 по теме «Производная».

**Метод и форма контроля:** Контрольная работа (Сравнение с аналогом)

**Вид контроля:** письменный

**Дидактическая единица:** 2.13 находить производные элементарных функций;

**Занятие(-я):**

12.1.1. Последовательности. Способы задания и свойства числовых последовательностей.

12.1.2. Предел последовательности.

12.1.3. Суммирование последовательностей. Арифметическая и геометрическая прогрессии.

12.1.4. Понятие о непрерывности функции.

12.2.1. Производная, её физический смысл.

12.2.2. Таблица производных.

12.2.3. Таблица производных.

12.2.4. Производная суммы, разности, произведения, частного.

12.2.5. Производная сложной функции.

12.2.6. Производная сложной функции.

12.2.7. Производная показательной и логарифмической функций.

12.3.1. Исследование функций с помощью производной. Построение графиков функций с применением производной.

12.3.2. Исследование функций с помощью производной. Построение графиков функций с применением производной.

12.4.1. Нахождение второй производной, её геометрический и физический смысл.

12.4.2. Решение заданий по теме «Производная».

#### Задание №1

1. Пользуясь определением производной, найдите производные функций:

а)  $y = 5x^3 - x^2 + 4$ ;      б)  $f(x) = x^4 - 3x^2 + 2$ ;

в)  $f(x) = \cos x - x^4 + 2^x + 2\sqrt{x}$ ;      г)  $f(x) = x \cdot \sin x$ ;      д)  $f(x) = \frac{2x - 1}{x^2 + 2}$

<b>Оценка</b>	<b>Показатели оценки</b>
---------------	--------------------------

3	Найдены любые три производные.
4	Найдены четыре производные.
5	Найдены все 5 производных.

### Задание №2

Найдите производную функции:

1)  $f(x) = 2x^3 + 7$

2)  $f(x) = 3 \sin x - \cos x + \operatorname{tg} x$

3)  $f(x) = (3x^4 + 1)(2x^3 - 3)$

<i>Оценка</i>	<i>Показатели оценки</i>
3	Найдены любые 3 производные функций.
4	Найдены любые 4 производные функций.
5	Найдены все производные функций.

### Задание №3

Найдите производную функции:

1)  $f(x) = 5x^3 - 4$

2)  $f(x) = 2 \sin x + \cos x - \operatorname{ctg} x$

3)  $f(x) = (2x^3 + 1)(4x^4 - 2)$

4)  $f(x) = \frac{2 \cos x - 3 \sin x}{\cos x}$

5)  $f(x) = \sqrt{2x^2 + 1}$

<i>Оценка</i>	<i>Показатели оценки</i>
3	Найдены любые 3 производные функций.
4	Найдены любые 4 производные функций.
5	Найдены все производные функций.

**Дидактическая единица:** 2.14 использовать производную для изучения свойств функций и построения графиков;

**Занятие(-я):**

12.1.1.Последовательности. Способы задания и свойства числовых последовательностей.

12.1.2.Предел последовательности.

12.1.3.Суммирование последовательностей. Арифметическая и геометрическая прогрессии.

12.1.4.Понятие о непрерывности функции.

12.2.1.Производная, её физический смысл.

12.2.2.Таблица производных.

12.2.3.Таблица производных.

12.2.4.Производная суммы, разности, произведения, частного.

12.2.5.Производная сложной функции.

12.2.6.Производная сложной функции.

12.2.7.Производная показательной и логарифмической функций.

12.3.1.Исследование функций с помощью производной. Построение графиков функций с применением производной.

12.3.2.Исследование функций с помощью производной. Построение графиков функций с применением производной.

12.4.1.Нахождение второй производной, её геометрический и физический смысл.

12.4.2.Решение заданий по теме «Производная».

**Задание №1**

Исследуйте функцию на экстремумы и построить график:

$$y = x^3 - 3x^2$$

<i>Оценка</i>	<i>Показатели оценки</i>
3	Найдены точки пересечения с осью ОХ, экстремумы функции.
4	Найдены точки пересечения с осью ОХ, экстремумы функции, промежутки выпуклости и вогнутости.
5	Найдены точки пересечения с осью ОХ, экстремумы функции, промежутки выпуклости и вогнутости, построен график.

**Задание №2**

Исследовать методами дифференциального исчисления функцию и, используя результаты исследования, построить ее график.

$$y = x^3 + 6x^2 + 9x$$

<i>Оценка</i>	<i>Показатели оценки</i>
3	Найдены точки пересечения с осью ОХ, экстремумы функции.
4	Найдены точки пересечения с осью ОХ, экстремумы функции, промежутки выпуклости и вогнутости.
5	Найдены точки пересечения с осью ОХ, экстремумы функции, промежутки выпуклости и вогнутости, построен график.

**Дидактическая единица:** 2.15 применять производную для проведения приближенных вычислений, решать задачи прикладного характера на нахождение наибольшего и наименьшего значения;

**Занятие(-я):**

12.1.1.Последовательности. Способы задания и свойства числовых последовательностей.

12.1.2.Предел последовательности.

12.1.3.Суммирование последовательностей. Арифметическая и геометрическая прогрессии.

12.1.4.Понятие о непрерывности функции.

12.2.1.Производная, её физический смысл.

12.2.2.Таблица производных.

12.2.4.Производная суммы, разности, произведения, частного.

12.2.5.Производная сложной функции.

12.2.6.Производная сложной функции.

12.2.7.Производная показательной и логарифмической функций.

12.3.1.Исследование функций с помощью производной. Построение графиков функций с применением производной.

12.3.2.Исследование функций с помощью производной. Построение графиков функций с применением производной.

12.4.1.Нахождение второй производной, её геометрический и физический смысл.

12.4.2.Решение заданий по теме «Производная».

**Задание №1**

$$y = x^5 - 7x^3 + 3$$

$$y = 2x^5 - \frac{4}{x^3} + \frac{1}{x} + 3\sqrt{x}$$

$$y = \sin x$$

$$y = (x + 3)^4$$

<i>Оценка</i>	<i>Показатели оценки</i>
3	Найдены любые 2 производные.
4	Найдены любые 3 производные.
5	Найдены все производные.

## 2.12 Текущий контроль (ТК) № 12

**Тема занятия:** 12.5.11. Контрольная работа № 9 по теме «Первообразная и интеграл».

**Метод и форма контроля:** Контрольная работа (Информационно-аналитический)

**Вид контроля:** Письменный

**Дидактическая единица:** 1.1 значение математической науки для решения задач, возникающих в теории и практике;

**Занятие(-я):**

2.2.3. Контрольная работа №1 "Комплексные числа."

7.1.2. Решение задач на подсчет числа перестановок и размещений.

11.4.4. Контрольная работа №10 по теме: «Многогранники и круглые тела».

12.2.2. Таблица производных.

### Задание №1

Скорость движения точки изменяется по закону  $S = (3t^2 + 2t + 1)$  м/с. Найдите путь, пройденный точкой за 10 с от начала движения. Запишите формулу вычисления пути, пройденного точкой, с помощью определенного интеграла (один из возможных вариантов задания).

<i>Оценка</i>	<i>Показатели оценки</i>
3	Записана формула вычисления пути, пройденного точкой, с помощью определенного интеграла, но при вычислениях допущена 1 грубая ошибка и не более 1 негрубой или 1 негрубая ошибка и 1-2 недочета.
4	Записана формула вычисления пути, пройденного точкой, при правильном ходе решения задачи допущены 1-2 недочета.
5	Записана формула вычисления пути, пройденного точкой, с помощью определенного интеграла. Вычисления выполнены верно.

### Задание №2

Вычислите работу силы (один из возможных вариантов задания):

Сжатие  $x$  винтовой пружины пропорционально приложенной силе  $F$ . Вычислить работу силы  $F$  при сжатии пружины на 0,04 м, если для сжатия ее на 0,01 м нужна сила 10 Н.

<b>Оценка</b>	<b>Показатели оценки</b>
3	Записана формула вычисления работы силы и закон Гука, но при вычислении работы допущена 1 грубая ошибка и 1 недочет или 1 негрубая ошибка не более 2 недочетов.
4	Записана формула вычисления работы силы, записан закон Гука, но при вычислении работы допущены не более 2 недочетов.
5	Записана формула вычисления работы силы и закон Гука. Работа вычислена верно.

**Дидактическая единица:** 2.16 вычислять в простейших случаях площади и объемы с использованием определенного интеграла;

**Занятие(-я):**

12.5.1.Первообразная и интеграл.

12.5.2.Первообразная и интеграл.

12.5.3.Непосредственное интегрирование.

12.5.4.Непосредственное интегрирование.

12.5.5.Решение заданий на нахождение первообразных и интегралов.

12.5.6.Решение заданий на нахождение первообразных и интегралов.

12.5.7.Определенный интеграл. Формула Ньютона-Лейбница.

12.5.8.Применение определенного интеграла для нахождения площади криволинейной трапеции.

12.5.9.Применение интеграла в физике и геометрии.

12.5.10.Применение интеграла в физике и геометрии.

**Задание №1**

Вычислите площадь фигуры, ограниченной линиями:  $y = -x^2 + 4$ , используя определенный интеграл. Построить чертеж (один из возможных вариантов задания).

<b>Оценка</b>	<b>Показатели оценки</b>
3	Построен чертеж, записана формула для вычисления площади фигуры. Найдены пределы интегрирования.
4	Построен чертеж, записана формула для вычисления площади фигуры, найдены пределы интегрирования. При вычислении площади допущены 1 негрубая ошибка или 1-2 недочета.
5	Построен чертеж, записана формула для вычисления площади фигуры, найдены пределы интегрирования. Получен верный результат.

**Дидактическая единица:** 2.17 использовать приобретенные знания и умения в

практической деятельности и повседневной жизни для решения прикладных задач, в том числе социально-экономических и физических, на наибольшие и наименьшие значения, на нахождение скорости и ускорения.

**Занятие(-я):**

- 12.5.1.Первообразная и интеграл.
- 12.5.2.Первообразная и интеграл.
- 12.5.3.Непосредственное интегрирование.
- 12.5.5.Решение заданий на нахождение первообразных и интегралов.
- 12.5.7.Определенный интеграл. Формула Ньютона-Лейбница.
- 12.5.8.Применение определенного интеграла для нахождения площади криволинейной трапеции.
- 12.5.9.Применение интеграла в физике и геометрии.

**Задание №1**

Найдите угловой коэффициент касательной к графику функции  $f(x) = x^3$  в точке  $C(-2; -8)$ .

<i>Оценка</i>	<i>Показатели оценки</i>
3	Найдена производная функции.
4	Правильно вычислено значение производной в точке $C$ , но не указано, что коэффициент касательной в точке равен значению производной в этой точке.
5	Показано, что угловой коэффициент касательной в точке $C$ равен значению производной в данной точке. вычислено значение углового коэффициента.

**Дидактическая единица:** 2.34 вычисления объемов и площадей поверхностей пространственных тел при решении практических задач, используя при необходимости справочники и вычислительные устройства.

**Занятие(-я):**

- 11.4.3.Решение заданий по теме: «Многогранники и круглые тела».
- 11.4.4.Контрольная работа №10 по теме: «Многогранники и круглые тела».
- 12.5.1.Первообразная и интеграл.
- 12.5.2.Первообразная и интеграл.
- 12.5.3.Непосредственное интегрирование.
- 12.5.4.Непосредственное интегрирование.
- 12.5.5.Решение заданий на нахождение первообразных и интегралов.
- 12.5.6.Решение заданий на нахождение первообразных и интегралов.
- 12.5.7.Определенный интеграл. Формула Ньютона-Лейбница.
- 12.5.8.Применение определенного интеграла для нахождения площади



криволинейной трапеции.

12.5.9. Применение интеграла в физике и геометрии.

12.5.10. Применение интеграла в физике и геометрии.

**Задание №1**

Сделайте чертеж и вычислите площадь фигуры, ограниченной данными линиями:

1)  $y = x^3 - 1$ ,  $y = 0$ ,  $x = 0$ .

2)  $y = x^2 - 3x - 4$  и осью  $Ox$ .

3)  $y = x^3$ ,  $y = x^2$ ,  $x = -1$ ,  $x = 0$ .

<i>Оценка</i>	<i>Показатели оценки</i>
3	Выполнены 2 задания, но допущена негрубая ошибка или 1-2 недочета.
4	Выполнены 3 задания, но допущена негрубая ошибка или 1-2 недочета.
5	Выполнены верно 3 задания.

### 3. ФОНД ОЦЕНОЧНЫХ СРЕДСТВ ДИСЦИПЛИНЫ, ИСПОЛЬЗУЕМЫЙ ДЛЯ ПРОМЕЖУТОЧНОЙ АТТЕСТАЦИИ

<b>№ семестра</b>	<b>Вид промежуточной аттестации</b>
1	Экзамен

<b>Экзамен может быть выставлен автоматически по результатам текущих контролей</b>
Текущий контроль №1
Текущий контроль №2
Текущий контроль №3
Текущий контроль №4
Текущий контроль №5
Текущий контроль №6

**Метод и форма контроля:** Контрольная работа (Информационно-аналитический)

**Вид контроля:** По выбору выполнить 1 теоретическое задание и 2 практических задания

**Дидактическая единица для контроля:**

1.1 значение математической науки для решения задач, возникающих в теории и практике;

**Задание №1**

Дайте определение приближенного числа. Назовите правила действий с приближенными числами

(сложение, вычитание, умножение, деление).

<i><b>Оценка</b></i>	<i><b>Показатели оценки</b></i>
3	Дано определение приближенного числа. допущена 1 ошибка в правилах действий с приближенными числами
4	Дано определение приближенного числа. Допущена 1 неточность в правилах действий с приближенными числами
5	Дано определение приближенного числа. Правильно названы правила действий с приближенными числами

**Задание №2**

Дайте определение абсолютной и относительной погрешности числа.  
Приведите формулы для вычисления абсолютной и относительной погрешности числа.

<i>Оценка</i>	<i>Показатели оценки</i>
3	Дано определение абсолютной и относительной погрешности числа. Не приведены формулы для вычисления абсолютной и относительной погрешности числа.
4	Дано определение абсолютной и относительной погрешности числа. Приведены формулы для вычисления абсолютной и относительной погрешности числа, но допущена неточность
5	Дано определение абсолютной и относительной погрешности числа. Приведены формулы для вычисления абсолютной и относительной погрешности числа

### **Задание №3**

Дайте определение иррационального уравнения. Укажите основной метод решения иррациональных уравнений.

Назовите метод решения иррациональных уравнений с двумя корнями.

<i>Оценка</i>	<i>Показатели оценки</i>
3	Дано определение иррационального уравнения. Указан основной метод решения иррациональных уравнений. Не назван метод решения иррациональных уравнений с двумя корнями или допущена ошибка
4	Дано определение иррационального уравнения. Указан основной метод решения иррациональных уравнений. Назван метод решения иррациональных уравнений с двумя корнями, но допущена ошибка
5	Дано определение иррационального уравнения. Указан основной метод решения иррациональных уравнений. Назван метод решения иррациональных уравнений с двумя корнями.

### **Задание №4**

Запишите систему уравнений с двумя переменными. Назовите три способа решения

системы двух линейных уравнений с двумя переменными.

<i>Оценка</i>	<i>Показатели оценки</i>
3	Записана система уравнений с двумя переменными. Назван один способ решения системы двух линейных уравнений с двумя переменными.
4	Записана система уравнений с двумя переменными. Названы два способа решения системы двух линейных уравнений с двумя переменными.
5	Записана система уравнений с двумя переменными. Названы три способа решения системы двух линейных уравнений с двумя переменными.

### Дидактическая единица для контроля:

1.2 широту и в то же время ограниченность применения математических методов к анализу и исследованию процессов и явлений в природе и обществе;

#### Задание №1

Дайте определение степени числа. Назовите основные свойства степеней.

<i>Оценка</i>	<i>Показатели оценки</i>
3	Дано определение степени числа. Названы 4 из 7 свойств степеней.
4	Дано определение степени числа. Названы 6 из 7 свойств степеней.
5	Дано определение степени числа. Названы все 7 свойств степеней. 1) $a^m \cdot a^n = a^{m+n}$ 5) $\frac{1}{a^n} = a^{-n}$ 2) $\frac{a^m}{a^n} = a^{m-n}$ 6) $\left(\frac{a}{b}\right)^n = \frac{a^n}{b^n}$ 3) $(a^m)^n = a^{m \cdot n}$ 7) $a^0 = 1$ 4) $(a \cdot b)^n = a^n \cdot b^n$

#### Задание №2

Дайте определение показательного уравнения. Назовите основные методы решения простейших показательных уравнений.

<i>Оценка</i>	<i>Показатели оценки</i>
3	Дано определение показательного уравнения. Назван один метод решения простейших показательных уравнений.
4	Дано определение показательного уравнения. Названы два метода решения простейших показательных уравнений.
5	Дано определение показательного уравнения. Названы три метода решения простейших показательных уравнений.

### Задание №3

Дайте определение логарифма.

Основные свойства логарифмов.

<i>Оценка</i>	<i>Показатели оценки</i>
3	Дано определение логарифма. Названы два свойства логарифмов.
4	Дано определение логарифма. Названы три свойства логарифмов. Допущена одна неточность.
5	Дано определение логарифма. Названы три свойства логарифмов (логарифм произведения, частного, степени).

### Задание №4

Дайте определение логарифма. Запишите формулу перехода к новому основанию, основное логарифмическое тождество

<i>Оценка</i>	<i>Показатели оценки</i>
3	Дано определение логарифма. Записана формула перехода к новому основанию или основное логарифмическое тождество
4	Дано определение логарифма. Записана формула перехода к новому основанию и основное логарифмическое тождество, но допущены 1-2 неточности
5	Дано определение логарифма. Записана формула перехода к новому основанию и основное логарифмическое тождество.

### Задание №5

Дайте определение логарифма. Что такое натуральные и десятичные логарифмы

<i>Оценка</i>	<i>Показатели оценки</i>
3	Дано определение логарифма. Дано определение натуральных и десятичных логарифмов
4	Дано определение логарифма. Дано определение натуральных и десятичных логарифмов, но допущены 1-2 неточности
5	Дано определение логарифма. Дано определение натуральных и десятичных логарифмов

**Дидактическая единица для контроля:**

1.3 значение практики и вопросов, возникающих в самой математике для формирования и развития математической науки;

**Задание №1**

Дайте определение логарифмического уравнения. Назовите 5 методов решения логарифмических уравнений

<i>Оценка</i>	<i>Показатели оценки</i>
3	Дано определение логарифмического уравнения. Названы 2 из 5 методов решения логарифмических уравнений
4	Дано определение логарифмического уравнения. Названы 3 метода решения логарифмических уравнений
5	Дано определение логарифмического уравнения. Названы 4-5 методов решения логарифмических уравнений

**Задание №2**

Дайте определение скалярного произведения векторов. Что называется углом между векторами?

<i>Оценка</i>	<i>Показатели оценки</i>
3	Дано определение скалярного произведения векторов. Неправильно дано определение угла между векторами
4	Дано определение скалярного произведения векторов. Дано определение угла между векторами, но допущены 1-2 неточности
5	Дано определение скалярного произведения векторов. Правильно дано определение угла между векторами

**Задание №3**

Дайте определение прямоугольной системы координат в пространстве, название осей, координаты точки.

<i>Оценка</i>	<i>Показатели оценки</i>
3	Дано определение прямоугольной системы координат в пространстве. Не названы оси координат или не дано определение координат точки.
4	Дано определение прямоугольной системы координат в пространстве. Названы оси координат, дано определение координат точки, но допущены 1-2 неточности
5	Дано определение прямоугольной системы координат в пространстве. Названы оси координат, дано определение координат точки.

#### **Дидактическая единица для контроля:**

1.4 историю развития понятия числа, создания математического анализа, возникновения и развития геометрии;

#### **Задание №1**

Дать определение комплексного числа, дать понятие действительной и мнимой частей комплексного числа, коэффициента при мнимой части. Изобразить на плоскости число  $z=3-2i$

<i>Оценка</i>	<i>Показатели оценки</i>
3	Дано определение комплексного числа: комплексным числом называется выражение вида $a + ib$ , где $a$ и $b$ – любые действительные числа, $i$ – число, которое называется мнимой единицей.
4	Дано определение комплексного числа. Даны понятия действительной и мнимой частей комплексного числа, коэффициента при мнимой части.
5	Дано определение комплексного числа, даны понятия действительной и мнимой частей комплексного числа, коэффициента при мнимой части. Изображено на плоскости число $z=3-2i$

#### **Задание №2**

Дано квадратное уравнение:  $ax^2 + bx + c = 0$ . Запишите формулы дискриминанта и

корней квадратного уравнения.

Дайте понятие мнимой единицы. Объясните, как извлечь квадратный корень из отрицательного числа.

Объясните, как решаются квадратные уравнения с отрицательным дискриминантом.

<i>Оценка</i>	<i>Показатели оценки</i>
3	Записаны формулы дискриминанта и корней квадратного уравнения. Дано понятие мнимой единицы.
4	Записаны формулы дискриминанта и корней квадратного уравнения. Дано понятие мнимой единицы. Дано объяснение, как извлечь квадратный корень из отрицательного числа.
5	Записаны формулы дискриминанта и корней квадратного уравнения. Дано понятие мнимой единицы. Дано объяснение, как извлечь квадратный корень из отрицательного числа. Дано объяснение, как решаются квадратные уравнения с отрицательным дискриминантом.

### **Задание №3**

Дайте определение вектора. Условие равенства векторов. Что такое модуль вектора? Что называется координатами вектора?

<i>Оценка</i>	<i>Показатели оценки</i>
3	Дано определение вектора. Записано условие равенства векторов.
4	Дано определение вектора. Записано условие равенства векторов. Дано определение модуля вектора.
5	Дано определение вектора. Записано условие равенства векторов. Дано определение модуля вектора. Дано определение координат вектора.

### **Дидактическая единица для контроля:**

2.1 выполнять арифметические действия над числами, сочетая устные и письменные приемы;

### **Задание №1**

Вычислить сумму, разность, произведение и частное двух комплексных чисел:  $z_1 = 2 + 3i$ ,  $z_2 = 5 - 7i$ .



<i>Оценка</i>	<i>Показатели оценки</i>
3	Вычислены суммы и разность двух комплексных чисел.
4	Вычислены суммы, разности и произведение двух комплексных чисел.
5	Вычислены сумма, разность, произведение и частное двух комплексных чисел.

### Задание №2

Решите уравнение:

$$\frac{x-2}{x+3} = \frac{x-3}{x+2}$$

<i>Оценка</i>	<i>Показатели оценки</i>
3	Найдена ОДЗ. Найден общий знаменатель. Неправильно приведены подобные
4	Найдена ОДЗ. Найден общий знаменатель. Уравнение решено, но допущены 1-2 недочета
5	Найдена ОДЗ. Найден общий знаменатель. Уравнение решено правильно.

### Задание №3

Решить неравенство:

$$\frac{4-3x}{3} < \frac{2x-1}{4} - \frac{5x-2}{6}$$

<i>Оценка</i>	<i>Показатели оценки</i>
3	Найден общий знаменатель. Приведены подобные слагаемые, но допущены ошибки
4	Неравенство решено, но допущены 1-2 недочета
5	Неравенство решено правильно

### Дидактическая единица для контроля:

2.2 находить приближенные значения величин и погрешности вычислений (абсолютная и относительная);

### Задание №1

Вычислить сумму, разность и произведение приближенных чисел, считая, что слагаемые даны с точностью до единицы последнего разряда:

1)  $117,55 + 24,71 + 18,88$

2)  $13,752 - 2,524$

3)  $4,26 \cdot 7,12$

<i>Оценка</i>	<i>Показатели оценки</i>
3	Вычислена сумма приближенных чисел.
4	Вычислены сумма и разность приближенных чисел.
5	Вычислены сумма, разность и произведение приближенных чисел.

### Задание №2

1. Найти суммы приближенных чисел 25,829 и 53,1458. Вычислить абсолютную и относительную погрешность суммы чисел.

<i>Оценка</i>	<i>Показатели оценки</i>
3	Вычислена сумма приближенных чисел, найдена абсолютная или относительная погрешность
4	Вычислена сумма приближенных чисел, найдена абсолютная и относительная погрешность, но допущены 1-2 недочета
5	Вычислена сумма приближенных чисел, найдена абсолютная и относительная погрешность

### Дидактическая единица для контроля:

2.3 сравнивать числовые выражения;

### Задание №1

Найти  $x$  и  $y$  из условия равенства двух комплексных чисел:  $3y+5xi=15-7i$

<i>Оценка</i>	<i>Показатели оценки</i>
3	Составлена система двух линейных уравнений, приравнены действительные части чисел и коэффициенты при мнимой единице $i$ .

4	Составлена система двух линейных уравнений, приравнены действительные части чисел и коэффициенты при мнимой единице. Решена система двух линейных уравнений с двумя переменными.
5	Составлена системы двух линейных уравнений, приравнены действительные части чисел и коэффициенты при мнимой единице $i$ . Решена система двух линейных уравнений с двумя переменными. Записан ответ в виде пары чисел $(x,y)$

### Задание №2

1. Решить квадратное уравнение с отрицательным дискриминантом:

$$2x^2 - 6x + 9 = 0$$

Записать формулы для вычисления дискриминанта и корней квадратного уравнения.

<i>Оценка</i>	<i>Показатели оценки</i>
3	Записаны формулы для вычисления дискриминанта и корней квадратного уравнения. Составлен дискриминант для заданного уравнения.
4	Записаны формулы для вычисления дискриминанта и корней квадратного уравнения. Составлен дискриминант для заданного уравнения. Правильно вычислен корень из отрицательного числа, допущена ошибка при вычислении корней квадратного уравнения
5	Записаны формулы для вычисления дискриминанта и корней квадратного уравнения. Составлен дискриминант для заданного уравнения. Правильно вычислен корень из отрицательного числа, вычислены корни квадратного уравнения

### Задание №3

1. Вычислить сумму, разность и произведение комплексных чисел:

$$z_1 = -2 + 3i, z_2 = 2 - i.$$

<i>Оценка</i>	<i>Показатели оценки</i>
---------------	--------------------------

3	Вычислены сумма двух комплексных чисел.
4	Вычислены сумма и разность двух комплексных чисел.
5	Вычислены сумма, разность, произведение и частное двух комплексных чисел.

### Дидактическая единица для контроля:

2.4 находить значения корня, степени, логарифма, тригонометрических выражений на основе определения, используя при необходимости инструментальные средства;

#### Задание №1

Вычислите:

$$а) \sqrt[3]{16} \cdot \sqrt[5]{\frac{2}{243}}; \quad б) \frac{\sqrt[3]{4}}{\sqrt[4]{9}} \cdot \sqrt[4]{729};$$

<i>Оценка</i>	<i>Показатели оценки</i>
3	Вычислено значение одного выражения
4	Вычислено значение двух выражений, но имеется недочет
5	Вычислено значение двух выражений

#### Задание №2

Вычислить:

$$1) \frac{(0,25^9)^{-2}}{(0,25)^{-20}} \quad 2) \frac{(6^{-8})}{6^{-9} \cdot 6^4}$$

<i>Оценка</i>	<i>Показатели оценки</i>
3	Вычислено значение одного выражения
4	Вычислено значение двух выражений, но имеется недочет
5	Вычислено значение двух выражений

#### Задание №3

2. Вычислить:

$$\log_2 144 - \log_2 16; \quad б) \log_7 2401 + \log_7 49$$

<i>Оценка</i>	<i>Показатели оценки</i>
3	Вычислено значение одного выражения
4	Вычислено значение двух выражений, но имеется недочет
5	Вычислено значение двух выражений

#### **Задание №4**

Вычислить, пользуясь определением логарифма и основными свойствами:

- 1)  $\log 264$ ; 2)  $\log 432$ ; 3)  $\log 3272$ ; 4)  $\lg (1/100)$ ; 5)  $5\log 5125$ ; 6)  $10\lg 15$

<i>Оценка</i>	<i>Показатели оценки</i>
3	Вычислены 3 логарифма
4	Вычислены 4 логарифма
5	Вычислены 6 логарифмов

#### **Дидактическая единица для контроля:**

2.5 пользоваться приближенной оценкой при практических расчетах;

#### **Задание №1**

Найти суммы приближенных чисел 15,329 и 41,4176. Вычислить абсолютную и относительную погрешность суммы чисел

<i>Оценка</i>	<i>Показатели оценки</i>
3	Вычислена сумма приближенных чисел, найдена абсолютная или относительная погрешность
4	Вычислена сумма приближенных чисел, найдена абсолютная и относительная погрешность, но допущены 1-2 недочета
5	Вычислена сумма приближенных чисел, найдена абсолютная и относительная погрешность

#### **Дидактическая единица для контроля:**

2.6 выполнять преобразования выражений, применяя формулы, связанные со свойствами степеней, логарифмов, тригонометрических функций;

#### **Задание №1**

Вычислить, пользуясь определением логарифма и основными свойствами:

$$1) 9^{\log_3 12}; \quad 2) \log_7 \frac{\sqrt[3]{7}}{49}; \quad 3) \log_8 \frac{1}{16} - \log_8 32$$

<i>Оценка</i>	<i>Показатели оценки</i>
3	Вычислено значение одного выражения
4	Вычислено значение двух выражений
5	Вычислено значение трех выражений

### Задание №2

Выполнить преобразования и вычислить:

$$1) \log_{10} 5 + \log_{10} 2; \quad 2) \log_{10} 8 + \log_{10} 125;$$

$$3) \log_{12} 2 + \log_{12} 72; \quad 4) \log_3 6 + \log_3 \frac{3}{2}.$$

<i>Оценка</i>	<i>Показатели оценки</i>
3	Выполнены 2 задания
4	Выполнены 3 задания
5	Выполнены 4 задания

### Задание №3

Решите уравнение:

$$2^{x+3} - 2^x = 112$$

<i>Оценка</i>	<i>Показатели оценки</i>
3	Преобразованы слагаемые в левой части уравнения по свойствам степеней. Вынесен за скобки общий множитель
4	Преобразованы слагаемые в левой части уравнения по свойствам степеней. Вынесен за скобки общий множитель. Левая и правая части уравнения представлены в виде одного основания

5	Преобразованы слагаемые в левой части уравнения по свойствам степеней. Вынесен за скобки общий множитель. Левая и правая части уравнения представлены в виде одного основания. Найдено значение X.
---	--

#### Задание №4

2. Найдите x, если

$$\log_8 x = \log_8 5 + 1/2 \log_8 121 - 1/3 \log_8 125$$

<i>Оценка</i>	<i>Показатели оценки</i>
3	Применены свойства логарифмов в правой части
4	Применены свойства логарифмов в правой части. Использовано свойство сравнения логарифмов
5	Правильно найдено значение X.

#### Дидактическая единица для контроля:

2.7 использовать приобретенные знания и умения в практической деятельности и повседневной жизни: для практических расчетов по формулам, включая формулы, содержащие степени, радикалы, логарифмы и тригонометрические функции, используя при необходимости справочные материалы и простейшие вычислительные устройства.

#### Задание №1

Найти полезную площадь комнаты, если известно, что длина комнаты 6,2 м (+0,05) и ширина ее 4,8 м (+0,05), при этом в комнате имеется печка, занимающая площадь 1,4 кв. м (+0,05).

Округлить полученный результат до десятых.

<i>Оценка</i>	<i>Показатели оценки</i>
3	Вычисление общей площади комнаты как произведения приближенных чисел (длины комнаты на ширину)
4	Вычисление общей площади комнаты как произведения приближенных чисел. Нахождение разности между общей площадью комнаты и площадью, которую занимает печка.

5	<p>Вычисление общей площади комнаты как произведения приближенных чисел.</p> <p>Нахождение разности между общей площадью комнаты и площадью, которую занимает печка.</p> <p>Округление полученного результата до десятых.</p>
---	---

**Дидактическая единица для контроля:**

2.12 использовать приобретенные знания и умения в практической деятельности и повседневной жизни: для описания с помощью функций различных зависимостей, представления их графически, интерпретации графиков.

**Задание №1**

Даны единичные вектора  $\vec{m}$ ,  $\vec{n}$  и  $\vec{p}$ , такие, что  $\vec{m} \perp \vec{n}$  и  $\vec{n} \perp \vec{p}$ , а угол между векторами  $\vec{p}$  и  $\vec{m}$  равен  $60^\circ$ . Найдите скалярное произведение  $(2\vec{m} + \vec{p}) \cdot (\vec{m} + 2\vec{n})$

<i>Оценка</i>	<i>Показатели оценки</i>
3	Верно найден один из векторов $(2m+p)$ или $(m+2n)$
4	Верно найден оба вектора $(2m+p)$ и $(m+2n)$
5	задание решено полностью

**Дидактическая единица для контроля:**

2.18 решать рациональные, показательные, логарифмические, тригонометрические уравнения, сводящиеся к линейным и квадратным, а также аналогичные неравенства и системы;

**Задание №1**

Решить линейное неравенство:  $-(x+8) > -3(2-5x)$ , записать ответ в виде интервала, изобразить множество решений на числовой прямой.

<i>Оценка</i>	<i>Показатели оценки</i>
3	Решение линейного неравенства: $-(x+8) > -3(2-5x)$ , запись ответа в виде $ax > b$ .
4	Решение линейного неравенства $-(x+8) > -3(2-5x)$ , запись ответа в виде интервала.



5	Решение линейного неравенства $-(x+8) > -3(2-5x)$ , запись ответа в виде интервала, изображение множества решений на числовой прямой.
---	---

**Дидактическая единица для контроля:**

2.19 использовать графический метод решения уравнений и неравенств;

**Задание №1**

Используя графический метод, решить систему неравенств:

$$\begin{cases} 6x + 2 > 3x - 4 \\ 2x + 1 > 4x - 7 \end{cases}$$

<i>Оценка</i>	<i>Показатели оценки</i>
3	Верно нашли множество решений каждого неравенства.
4	Верно нашли множество решений каждого неравенства, изобразили на числовой прямой множества решений неравенств.
5	Верно нашли множество решений каждого неравенства, изобразили на числовой прямой множества решений неравенств, записали общее множество решений.

**Дидактическая единица для контроля:**

2.20 изображать на координатной плоскости решения уравнений, неравенств и систем с двумя неизвестными;

**Задание №1**

Решить систему двух уравнений методом подстановки, изобразить решение на координатной плоскости

$$1) \begin{cases} 5x - 7y = 3, \\ 6x + 5y = 17; \end{cases}$$

<i>Оценка</i>	<i>Показатели оценки</i>
3	Организована подстановка, выражена одна переменная через другую.

4	Организована подстановка, выражена одна переменная через другую. Найдена вторая переменная, записан ответ.
5	Организована подстановка, выражена одна переменная через другую. Найдена вторая переменная, записан ответ. Изображено решение системы уравнений на координатной плоскости.

**Дидактическая единица для контроля:**

2.22 использовать приобретенные знания и умения в практической деятельности и повседневной жизни: для построения и исследования простейших математических моделей.

**Задание №1**

Найдите площадь треугольника построенного на векторах  $\vec{a}$  и  $\vec{b}$ , если они составляют угол  $45^\circ$  и  $\vec{a} \cdot \vec{b} = 4$ .

<i>Оценка</i>	<i>Показатели оценки</i>
3	записана формула
4	вычислена площадь, но допущены 1-2 недочета
5	верно решена задача

**Дидактическая единица для контроля:**

2.25 описывать взаимное расположение прямых и плоскостей в пространстве, аргументировать свои суждения об этом расположении;

**Задание №1**

Сформулировать определения:

1. Две прямые называются параллельными, если .....
2. Две прямые называются скрещивающимися, если .....
3. Две плоскости называются параллельными, если .....
4. Две плоскости называются перпендикулярными, если .....
5. Прямая называется перпендикулярной к плоскости, если .....

<i>Оценка</i>	<i>Показатели оценки</i>
3	Сформулированы три определения.

4	Сформулированы четыре определения.
5	Сформулированы пять определений.

**Дидактическая единица для контроля:**

2.26 анализировать в простейших случаях взаимное расположение объектов в пространстве;

**Задание №1**

Решить задачу:

Из точки к плоскости проведены две наклонные.

Найдите длины наклонных, если одна на 26 см больше другой, а проекции наклонных равны 12 см и 40 см.

Построить чертеж.

<i>Оценка</i>	<i>Показатели оценки</i>
3	Построен чертеж. Записаны формулы для решения задачи.
4	Построен чертеж. Записаны формулы для решения задачи. Решение есть, но имеются 1-2 недочета.
5	Построен чертеж. Записаны формулы для решения задачи. Решение правильное, записан ответ.

**Задание №2**

Решите задачу:

Из вершины прямого угла прямоугольного треугольника с катетами 15 см и 20 см восстановлен перпендикуляр.

Длина перпендикуляра 16 см. Найти расстояния от концов перпендикуляра до гипотенузы.

<i>Оценка</i>	<i>Показатели оценки</i>
3	Построен чертеж. Записаны формулы для решения задачи
4	Построен чертеж. Записаны формулы для решения задачи. Решение есть, но имеются 1-2 недочета
5	Построен чертеж. Записаны формулы для решения задачи. Решение правильное, записан отв

**Дидактическая единица для контроля:**

2.28 выполнять чертежи по условиям задач;

**Задание №1**

Решить задачу:

1. Построить вектор  $\mathbf{a} = \mathbf{AB}$ , если  $A(-1; -2)$ ,  $B(4; 3)$ .

Задать самостоятельно векторы  $\vec{a}, \vec{b}, \vec{c}$ , построить вектор  $\vec{a} + \vec{b} + \vec{c}$

2.

<i>Оценка</i>	<i>Показатели оценки</i>
3	Решена одна задача
4	Решены две задачи, но допущен недочет
5	Решены две задачи

### Задание №2

Запишите формулу скалярного произведения векторов.

Проверьте, перпендикулярны ли векторы:  $\mathbf{a} = (-3; 2; 0)$  и  $\mathbf{b} = (4; 6; -3)$ , используя формулу скалярного произведения векторов.

Постройте векторы, проверьте, перпендикулярны ли они.

<i>Оценка</i>	<i>Показатели оценки</i>
3	Записана формула скалярного произведения векторов. Подставлены координаты векторов в формулу. Подтверждена перпендикулярность векторов.
4	Записана формула скалярного произведения векторов. Подставлены координаты векторов в формулу. Подтверждена перпендикулярность векторов. Построен чертеж. допущена ошибка.
5	Записана формула скалярного произведения векторов. Подставлены координаты векторов в формулу. Подтверждена перпендикулярность векторов. Построен чертеж, подтверждающий перпендикулярность векторов.

### Дидактическая единица для контроля:

2.30 решать планиметрические и простейшие стереометрические задачи на нахождение геометрических величин (длин, углов, площадей, объемов);

### Задание №1

Решить задачи:

1. Площадь плоского многоугольника равна 150 см<sup>2</sup>. Найдите площадь проекции этого многоугольника на плоскость, составляющую с плоскостью многоугольника угол 60°.
2. Найдите площадь плоского многоугольника, если площадь его проекции равна 20 м<sup>2</sup>, а двугранный угол между плоскостью многоугольника и плоскостью его проекции равен 45°.

<i>Оценка</i>	<i>Показатели оценки</i>
3	Записана формула вычисления площади проекции плоской фигуры, решена одна задача.
4	Записана формула вычисления площади проекции плоской фигуры, решена одна задача. Вторая задача решена частично.
5	Записана формула вычисления площади проекции плоской фигуры, решены две задачи.

### Дидактическая единица для контроля:

2.31 использовать при решении стереометрических задач планиметрические факты и методы;

#### Задание №1

Решите задачу, предварительно сделав чертеж:

Отрезки двух наклонных, проведённые из одной точки до пересечения с плоскостью, равны 7 и 10 см, проекция одного из отрезков равна 8 см. Найдите проекцию другого отрезка

<i>Оценка</i>	<i>Показатели оценки</i>
3	ход решения правильный, но допущена 1 грубая ошибка и не более 1 негрубой
4	ход решения правильный, но допущена 1 негрубая ошибка или 1-2 недочета
5	задача решена верно

### Дидактическая единица для контроля:

2.32 проводить доказательные рассуждения в ходе решения задач;

#### Задание №1

Решить задачи:

1. Найти работу силы  $F$  на перемещении  $s$ , если  $|F| = 3$ ,  $|s| = 8$ ,  $\angle(F, s) = 60^\circ$ .
2. Дан треугольник:  $A(2;4;5)$ ,  $B(-3;2;2)$ ,  $C(-1;0;3)$ . Покажите, что  $\overline{CA} \perp \overline{BC}$

<i>Оценка</i>	<i>Показатели оценки</i>
---------------	--------------------------

3	Решена одна задача.
4	Решена одна задача, для второй записаны необходимые формулы.
5	Решены две задачи.

### Дидактическая единица для контроля:

2.35 решать простейшие комбинаторные задачи методом перебора, а также с использованием известных формул;

#### Задание №1

Решить задачи:

1. Сколько существует вариантов распределения трех призовых мест, если в розыгрыше участвуют 7 команд?
2. К кассе кинотеатра одновременно подошли 5 человек. Сколькими способами они могут выстроиться в очередь?

<i>Оценка</i>	<i>Показатели оценки</i>
3	Правильно определены виды соединений для двух задач, выбраны формулы. Решена одна задача
4	Правильно определены виды соединений для двух задач, выбраны формулы. Проведены вычисления, но имеется недочет
5	Правильно определены виды соединений для двух задач, выбраны формулы. Решены обе задачи

#### Задание №2

Решить задачи:

- 1, Бригадир должен отправить на работу бригаду из 3 человек. Сколько таких бригад можно составить из 8 человек?
2. В ювелирную мастерскую привезли 9 алмазов и 7 сапфиров. Ювелиру заказали браслет, в котором 5 алмазов и 2 сапфира. Сколькими способами он может выбрать камни на браслет?

<i>Оценка</i>	<i>Показатели оценки</i>

3	Правильно определены виды соединений для двух задач, выбраны формулы. Решена одна задача
4	Правильно определены виды соединений для двух задач, выбраны формулы. Проведены вычисления, но имеется недочет
5	Правильно определены виды соединений для двух задач, выбраны формулы. Решены обе задачи

<b>№ семестра</b>	<b>Вид промежуточной аттестации</b>
2	Экзамен

<b>Экзамен может быть выставлен автоматически по результатам текущих контролей</b>
Текущий контроль №7
Текущий контроль №8
Текущий контроль №9
Текущий контроль №10
Текущий контроль №11
Текущий контроль №12

**Метод и форма контроля:** Контрольная работа (Информационно-аналитический)

**Вид контроля:** По выбору выполнить 1 теоретическое задание и 2 практических задания

**Дидактическая единица для контроля:**

1.1 значение математической науки для решения задач, возникающих в теории и практике;

**Задание №1**

Дать определение синуса, косинуса, тангенса угла (с использованием тригонометрического круга). Знать знаки тригонометрических функций по четвертям

<b>Оценка</b>	<b>Показатели оценки</b>
3	Правильно дано определение двух функции
4	Правильно даны определения двух функций и знаки по четвертям.
5	Правильно даны определения трех функций и знаки по четвертям

### Задание №2

Дать определение критических точек, экстремума функции (максимум, минимум).  
Объяснить связь между производной и экстремумами функции

<i>Оценка</i>	<i>Показатели оценки</i>
3	Дано определение критических точек
4	Дано определение критических точек и экстремума функции.
5	Дано определение критических точек и экстремума функции. Приведена взаимосвязь между экстремумами функции и производной

### Задание №3

Градусное и радианное измерения углов. Значение 1 радиана. Формула перевода значений углов из градусной меры в радианную и наоборот.

<i>Оценка</i>	<i>Показатели оценки</i>
3	Даны понятия градусного и радианного измерений углов, значение 1 радиана.
4	Даны понятия градусного и радианного измерений углов, значение 1 радиана. Приведена одна из формул перевода значений углов (из градусной меры в радианную или наоборот)
5	Даны понятия градусного и радианного измерений углов, значение 1 радиана. Приведены формулы перевода значений углов (из градусной меры в радианную и наоборот)

### Задание №4

Сформулировать правило приведения для тригонометрических функций

<i>Оценка</i>	<i>Показатели оценки</i>
3	Правильно сформулировано, для чего используются правила приведения, для каких углов
4	Правильно сформулировано, для чего используются правила приведения. Сформулировано правило, для каких углов производится смена наименования функции, для каких углов смена наименования функции не производится .



5	Правильно сформулировано, для чего используются правила приведения. Сформулировано правило, для каких углов производится смена наименования функции, для каких углов смена наименования функции не производится . Сформулировано правило определения знака полученной функции (правой части полученного выражения)
---	---

### Задание №5

Дать определение четности и нечетности функции. Указать какие из тригонометрических функций являются нечетными, какие четными

<i>Оценка</i>	<i>Показатели оценки</i>
3	Дано определение четности и нечетности функции. Указано какие из тригонометрических функций являются нечетными, какие четными
4	Дано определение четности и нечетности функции. Указано какие из тригонометрических функций являются нечетными, какие четными. Правильно указаны нечетные и четная тригонометрические функции (без демонстрации на тригонометрическом круге)
5	Дано определение четности и нечетности функции. Указать какие из тригонометрических функций являются нечетными, какие четными. Правильно указаны нечетные и четная тригонометрические функции с демонстрацией на тригонометрическом круге

### Задание №6

Сформулировать свойства функции  $y=\sin x$ ,  $y=\cos x$

<i>Оценка</i>	<i>Показатели оценки</i>
3	Правильно сформулированы 2 свойства
4	Правильно сформулированы 3 свойства
5	Правильно сформулированы 4 свойства

### Задание №7

Сформулировать определение производной, физический смысл производной для прямолинейного движения и для функции  $y=f(x)$

--

<i>Оценка</i>	<i>Показатели оценки</i>
3	Сформулировано определение производной
4	Сформулировано определение производной, указан физический смысл производной для прямолинейного движения
5	Сформулировано определение производной, указан физический смысл производной для прямолинейного движения и для функции $y=f(x)$

### **Задание №8**

Сформулировать определение производной, геометрический смысл производной, записать уравнение касательной

<i>Оценка</i>	<i>Показатели оценки</i>
3	Сформулировано определение производной
4	Сформулировано определение производной, геометрический смысл производной
5	Сформулировано определение производной, геометрический смысл производной, записано уравнение касательной

### **Задание №9**

Сформулировать определение многогранника, элементов многогранника (грани, ребра, высота), определение призмы, виды призм

<i>Оценка</i>	<i>Показатели оценки</i>
3	Сформулировано определение многогранника, элементов многогранника
4	Сформулировано определение многогранника, элементов многогранника (грани, ребра, высота)
5	Сформулировано определение многогранника, элементов многогранника (грани, ребра, высота), определение призмы, указаны виды призм

### **Задание №10**

Сформулировать определение неопределенного интеграла, указать свойства, дать геометрическое толкование

<i>Оценка</i>	<i>Показатели оценки</i>

3	Сформулировано определение неопределенного интеграла
4	Сформулировано определение неопределенного интеграла, указаны свойства
5	Сформулировано определение неопределенного интеграла, указаны свойства, дано геометрическое толкование

**Дидактическая единица для контроля:**

1.5 универсальный характер законов логики математических рассуждений, их применимость во всех областях человеческой деятельности;

**Задание №1**

Дайте развернутый ответ по теме: «Определение радианной меры угла, синуса, косинуса, тангенса и котангенса числа. Числовая окружность»

<i>Оценка</i>	<i>Показатели оценки</i>
3	Ответы на вопросы носят фрагментарный характер, упущены содержательные блоки, необходимые для полного раскрытия темы
4	На вопросы даны ответы с неточностями, не все термины употребляются правильно или присутствуют некорректные утверждения
5	На все вопросы даны исчерпывающие ответы, проиллюстрированные наглядными примерами, где это необходимо, все понятия раскрыты верно

**Дидактическая единица для контроля:**

1.6 вероятностный характер различных процессов окружающего мира.

**Задание №1**

Выполнить тест (каждый правильный ответ 1 балл):

1. Упорядоченное множество, отличающееся только порядком элементов, называется
  - а) перестановкой
  - б) размещением
  - в) сочетанием
  - г) разностью
2. Упорядоченное подмножество из  $n$  элементов по  $m$  элементов, отличающиеся друг от друга либо своими элементами либо порядком их расположения, называется ...
  - а) сочетанием
  - б) размещением
  - в) перестановкой
  - г) разностью
3. ... из  $n$  элементов по  $m$  называется любое подмножество из  $m$  элементов, которые отличаются друг от друга по крайней мере одним элементом.
  - а) перестановкой
  - б) размещением
  - в) сочетанием
  - г) разностью
4. Событие, которое обязательно происходит, называется ...
  - а) невозможным
  - б) достоверным
  - в) случайным
  - г) достоверным и случайным
5. Событие называется ..., если оно не может произойти в результате данного испытания.
  - а) случайным
  - б) невозможным
  - в) достоверным
  - г) достоверным и случайным
6. События  $A$  и  $\bar{A}$  называется ..., если исполнение одного из них в результате данного испытания влечет появление другого.
  - а) совместным
  - б) несовместным
  - в) противоположным
  - г) несовместным и противоположным
7. Вероятность достоверного события
  - а) больше 1
  - б) равна 1
  - в) равна 0
  - г) меньше 1
8. Вероятность невозможного события равна
  - а) больше 1
  - б) равна 1
  - в) равна 0
  - г) меньше 1
9. Отношение числа испытаний, в которых событие произошло, к общему числу фактически произведенных испытаний называется
  - а) классической вероятностью
  - б) относительной частотой
  - в) физической частотой
  - г) геометрической вероятностью
10. Отношение меры события, благоприятствующей появлению события, к мере всей области называется
  - а) геометрической вероятностью
  - б) классической вероятностью
  - в) относительной частотой
  - г) физической частотой
11. Вероятность появления события  $A$  определяется неравенством
  - а)  $0 < P(A) < 1$
  - б)  $0 \leq P(A) \leq 1$
  - в)  $0 < P(A) \leq 1$
  - г) нет верного ответа
12. Сумма вероятностей противоположных событий равна
  - а) 1
  - б) 0
  - в) -1
  - г) 2

<i>Оценка</i>	<i>Показатели оценки</i>
3	Правильно даны ответы на 6-8 вопросов
4	Правильно даны ответы на 9-1- вопросов
5	Правильно даны ответы на 11-12 вопросов

**Дидактическая единица для контроля:**

2.8 вычислять значение функции по заданному значению аргумента при различных способах задания функции;

**Задание №1**

Найдите  $\operatorname{tg} \alpha$ , если  $\cos \alpha = \frac{\sqrt{10}}{10}$  и  $\alpha \in \left( \frac{3\pi}{2}; 2\pi \right)$

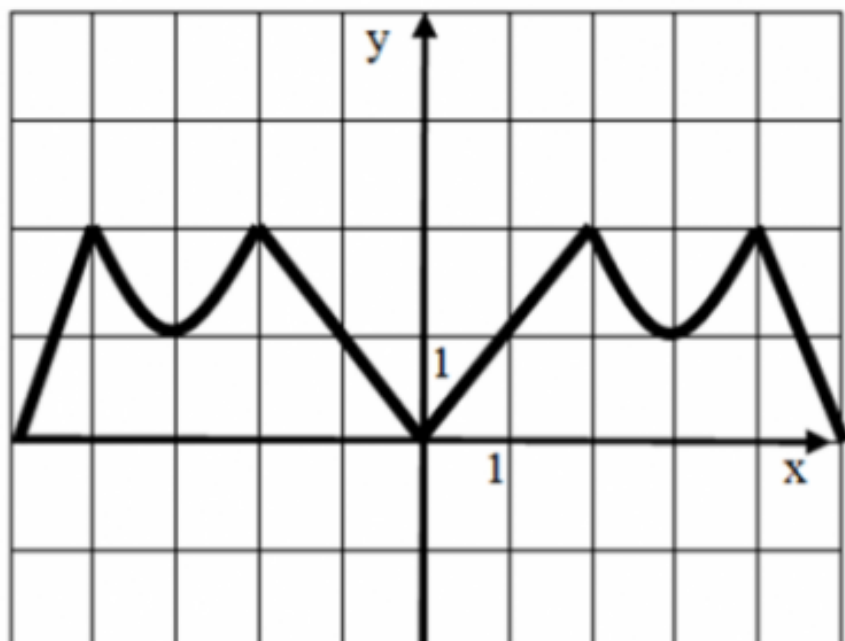
<i>Оценка</i>	<i>Показатели оценки</i>
3	Записана формула тангенса
4	Записана формула тангенса, найден синус
5	Записана формула тангенса, найден синус, получен численный ответ

**Дидактическая единица для контроля:**

2.9 определять основные свойства числовых функций, иллюстрировать их на графиках;

**Задание №1**

Опишите функцию, график которой изображен на рисунке



- 1) укажите область определения;
- 2) укажите множество значений;
- 3) является ли функция четной или нечетной?
- 4) укажите промежутки возрастания и убывания.

<i>Оценка</i>	<i>Показатели оценки</i>
3	Указаны два свойства
4	Указаны три свойства
5	Указаны четыре свойства

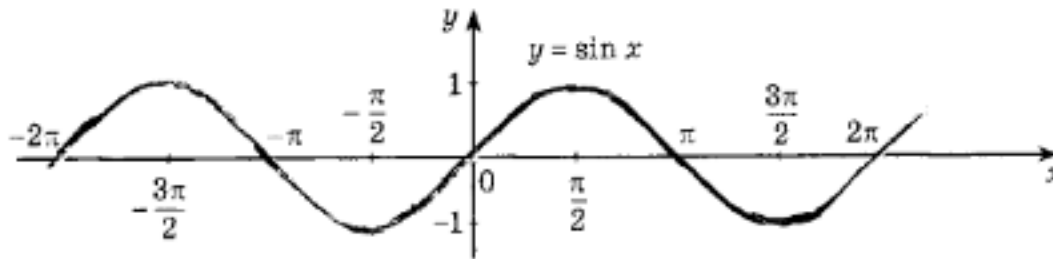
**Дидактическая единица для контроля:**

2.10 строить графики изученных функций, иллюстрировать по графику свойства элементарных функций;

**Задание №1**

Обозначьте все корни уравнения  $\sin x = \frac{1}{2}$  на промежутке  $[-2\pi; \pi]$  на

графике:



<i>Оценка</i>	<i>Показатели оценки</i>
3	найден один корень уравнения
4	найжены два корня уравнения
5	найжены три корня уравнения

**Дидактическая единица для контроля:**

2.11 использовать понятие функции для описания и анализа зависимостей величин;

**Задание №1**

1. На рисунке 1 точками показана среднесуточная температура воздуха каждый день с 17 ноября по 5 декабря. По горизонтали указываются числа месяца, по вертикали — температура в градусах Цельсия. Для наглядности точки соединены линией. Используя график, определите наибольшую среднесуточную температуру в период с 22 ноября по 3 декабря.

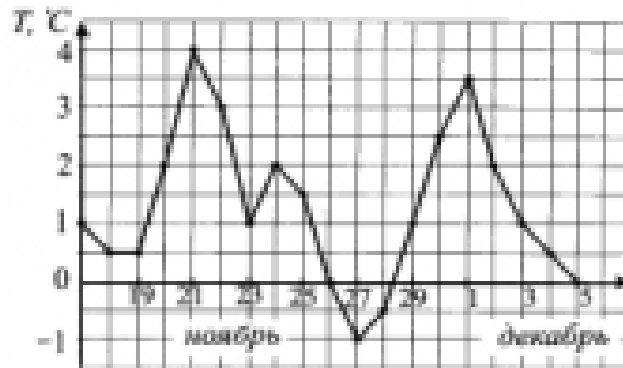


Рис. 1.

**Порядок выполнения задания**

1. Прочитайте текст задачи.
2. Определите, изменение какой величины характеризует график.
3. Найдите цену деления по вертикали.
4. Выделите период времени, о котором говорится в задаче.
5. Определите наибольшую среднесуточную температуру.
6. Запишите ответ.

Максимальное число баллов - 2

2. Определите по графику (см. рис. 2) длину промежутка, на котором значения функции  $y = f(x)$  будут не больше  $-2$ .



Рис. 2.

Максимальное число баллов - 3



<i>Оценка</i>	<i>Показатели оценки</i>
3	Суммарное число набранных баллов =3
4	Суммарное число набранных баллов =4
5	Суммарное число набранных баллов =5

**Дидактическая единица для контроля:**

2.12 использовать приобретенные знания и умения в практической деятельности и повседневной жизни: для описания с помощью функций различных зависимостей, представления их графически, интерпретации графиков.

**Задание №1**

Сила переменного электрического тока является функцией, зависящей от времени, и выражается формулой

$$I = A \sin (\omega t + \varphi),$$

где  $A$  — амплитуда колебания,  $\omega$  — частота,  $\varphi$  — начальная фаза.

$$A = 2, \quad \omega = 1, \quad \varphi = \frac{\pi}{4}$$

Запишите формулу для построения графика с использованием численных значений величин в виде  $y = f(x)$ .

Укажите виды простейших преобразований вспомогательного графика  $y = \sin x$ , необходимые для построения графика полученной функции.

<i>Оценка</i>	<i>Показатели оценки</i>
3	Записана формула для построения графика с использованием численных значений величин $y = 2 \sin \left( x - \frac{\pi}{4} \right)$
4	Записана формула для построения графика с использованием численных значений величин $y = 2 \sin \left( x - \frac{\pi}{4} \right)$ . Указан один вид простейших преобразований вспомогательного графика $y = \sin x$ для построения графика полученной функции. (сдвиг вспомогательного графика вправо вдоль оси $OX$ на $\frac{\pi}{4}$ или растяжение вспомогательного графика в 2 раза вдоль оси $OY$ )
5	Записана формула для построения графика с использованием численных значений величин $y = 2 \sin \left( x - \frac{\pi}{4} \right)$ . Указаны 2 вида простейших преобразований вспомогательного графика $y = \sin x$ для построения графика полученной функции. (сдвиг вспомогательного графика вправо вдоль оси $OX$ на $\frac{\pi}{4}$ и растяжение вспомогательного графика в 2 раза вдоль оси $OY$ )

**Дидактическая единица для контроля:**

2.13 находить производные элементарных функций;

**Задание №1**

**Найдите производную функции:**

1)  $f(x) = 5x^3 - 4$

2)  $f(x) = 2\sin x + \cos x - \operatorname{ctg} x$

3)  $f(x) = (2x^3 + 1)(4x^4 - 2)$

4)  $f(x) = \frac{2 \cos 3x - 3 \sin x}{\cos 2x}$

5)  $f(x) = \sqrt{2x^2 + 1}$

<i>Оценка</i>	<i>Показатели оценки</i>
3	найжены любые 3 производные
4	найжены любые 4 производные
5	найжены все производные

**Дидактическая единица для контроля:**

2.14 использовать производную для изучения свойств функций и построения графиков;

**Задание №1**

Исследовать методами дифференциального исчисления функцию и, используя результаты исследования, построить ее график.

$$f(x) = \frac{x^4}{2} - 2x^2$$

<i>Оценка</i>	<i>Показатели оценки</i>
3	найжены точки пересечения с осью ОХ, экстремумы функции
4	найжены точки пересечения с осью ОХ, экстремумы функции, промежутки выпуклости
5	найжены точки пересечения с осью ОХ, экстремумы функции, промежутки выпуклости, построен график

**Дидактическая единица для контроля:**

2.15 применять производную для проведения приближенных вычислений, решать задачи прикладного характера на нахождение наибольшего и наименьшего значения;

**Задание №1**

$$y = x^5 - 7x^3 + 3$$

$$y = 2x^5 - \frac{4}{x^3} + \frac{1}{x} + 3\sqrt{x}$$

$$y = \sin x$$

$$y = (x + 3)^4$$

<i>Оценка</i>	<i>Показатели оценки</i>
3	найжены любые 2 производные
4	найжены любые 3 производные
5	найжены все производные

**Дидактическая единица для контроля:**

2.16 вычислять в простейших случаях площади и объемы с использованием определенного интеграла;

**Задание №1 (из текущего контроля)**

Вычислите площадь фигуры, ограниченной линиями:  $y = -x^2 + 4$ , используя определенный интеграл. Построить чертеж (один из возможных вариантов задания).

<i>Оценка</i>	<i>Показатели оценки</i>
3	Построен чертеж, записана формула для вычисления площади фигуры. Найжены пределы интегрирования.
4	Построен чертеж, записана формула для вычисления площади фигуры, найжены пределы интегрирования. При вычислении площади допущены 1 негрубая ошибка или 1-2 недочета.
5	Построен чертеж, записана формула для вычисления площади фигуры, найжены пределы интегрирования. Получен верный результат.

**Дидактическая единица для контроля:**

2.17 использовать приобретенные знания и умения в практической деятельности и

повседневной жизни для решения прикладных задач, в том числе социально-экономических и физических, на наибольшие и наименьшие значения, нахождение скорости и ускорения.

**Задание №1 (из текущего контроля)**

Найдите угловой коэффициент касательной к графику функции  $f(x) = x^3$  в точке  $C(-2; -8)$ .

<i>Оценка</i>	<i>Показатели оценки</i>
3	Найдена производная функции.
4	Правильно вычислено значение производной в точке $C$ , но не указано, что коэффициент касательной в точке равен значению производной в этой точке.
5	Показано, что угловой коэффициент касательной в точке $C$ равен значению производной в данной точке. вычислено значение углового коэффициента.

**Дидактическая единица для контроля:**

2.21 составлять и решать уравнения и неравенства, связывающие неизвестные величины в текстовых (в том числе прикладных) задачах.

**Задание №1**

Решите уравнения:

1)  $2\sin x - 1 = 0$

2)  $2\sin^2 x + 3\cos x - 3 = 0;$

3)  $\sin x + \cos x = 0$

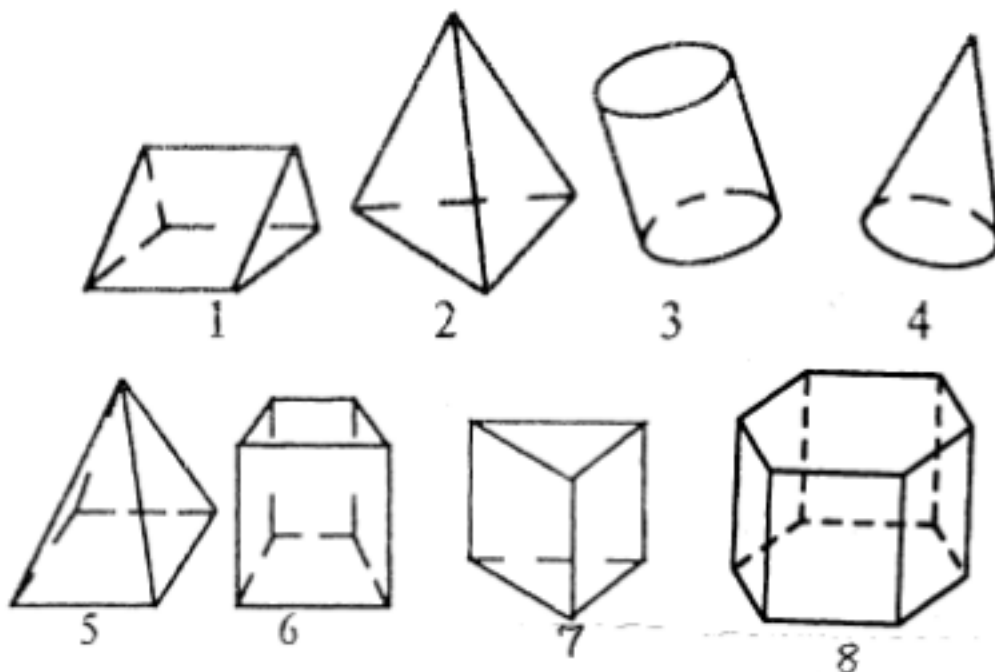
<i>Оценка</i>	<i>Показатели оценки</i>
3	Решено одно любое уравнение
4	Решено два любых уравнения
5	Решены все уравнения

**Дидактическая единица для контроля:**

2.23 распознавать на чертежах и моделях пространственные формы;

**Задание №1**

1. Среди изображенных тел выберите, те которые являются призмами



<i>Оценка</i>	<i>Показатели оценки</i>
3	указаны два номера из четырех (1,6,7,8)
4	указаны три номера из четырех (1,6,7,8)
5	указаны все номера из четырех (1,6,7,8)

**Дидактическая единица для контроля:**

2.24 соотносить трехмерные объекты с их описаниями, изображениями;

**Задание №1**

Ответьте на вопросы:

1. Многоугольники из которых составлены многогранники – это ...
2. Перпендикуляр, проведенный из какой-нибудь точки одного основания к плоскости другого – это ... многогранника  
Треугольная призма
3. В треугольной призме можно провести диагональ.
4. В основании треугольной призмы может лежать равнобедренный треугольник? (да, нет)  
В правильной треугольной призме в основании лежит .....
- 5.
6. Треугольная призма имеет ....ребер
7. Боковые грани прямой треугольной призмы...
8. Если в основании прямой призмы лежит правильный многоугольник то призма называется...  
Четырехугольная призма
10. В основании четырехугольной призмы может лежать ромб? (да, нет)
11. Сколько вершин имеет куб?

<i>Оценка</i>	<i>Показатели оценки</i>
3	даны ответы на 5-7 вопросов
4	даны ответы на 5-7 вопросов
5	даны ответы на 10-11 вопросов

**Дидактическая единица для контроля:**

2.27 изображать основные многогранники и круглые тела;

**Задание №1**

Решить задачу, построить чертеж.

В правильной четырёхугольной пирамиде  $SABCD$  точка  $O$  – центр основания,  $S$  – вершина,  $SC = 13$ ,  $AC = 10$ . Найдите высоту пирамиды.

<i>Оценка</i>	<i>Показатели оценки</i>
3	построен чертеж к задаче, записана формула для вычисления высоты пирамиды

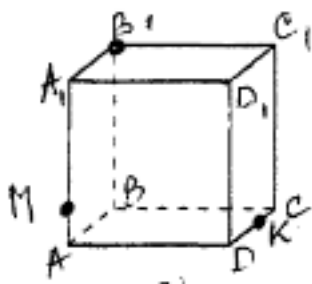
4	построен чертеж к задаче, записана формула для вычисления высоты пирамиды, установлено, что основание пирамиды - квадрат, найдена диагональ квадрата
5	построен чертеж к задаче, записана формула для вычисления высоты пирамиды, установлено, что основание пирамиды - квадрат, найдена диагональ квадрата. Вычислена высота пирамиды.

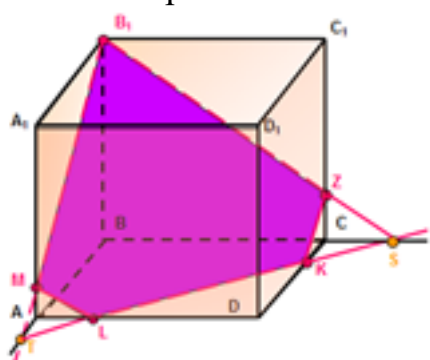
**Дидактическая единица для контроля:**

2.29 строить простейшие сечения куба, призмы, пирамиды;

**Задание №1**

Построить сечение куба плоскостью MB<sub>1</sub>K



<i>Оценка</i>	<i>Показатели оценки</i>
3	Проведена прямая B <sub>1</sub> M до пересечения с ребром АВ, найдена точка их пересечения
4	Проведена прямая B <sub>1</sub> M до пересечения с ребром АВ, найдена точка их пересечения. Полученная точка соединена с точкой К и продолжена до пересечения с ребром ВС. Получена новая точка.
5	Сечение построено полностью 

**Дидактическая единица для контроля:**

2.33 использовать приобретенные знания и умения в практической деятельности и повседневной жизни: для исследования (моделирования) несложных практических ситуаций на основе изученных формул и свойств фигур;

**Задание №1**

Скорость движения точки изменяется по закону  $S = (3t^2 + 2t + 1)$ м/с. Найдите путь, пройденный точкой за 10 с от начала движения.

Запишите формулу вычисления пути, пройденного точкой, с помощью определенного интеграла

<i>Оценка</i>	<i>Показатели оценки</i>
3	Записана формула вычисления пути, пройденного точкой, с помощью определенного интеграла $s = \int_{t_1}^{t_2} f(t) dt.$
4	Записана формула вычисления пути, пройденного точкой, с помощью определенного интеграла. Записан интеграл: $s = \int_0^{10} (3t^2 + 2t + 1) dt$
5	Записана формула вычисления пути, пройденного точкой, с помощью определенного интеграла. Записан интеграл: $s = \int_0^{10} (3t^2 + 2t + 1) dt$ Произведены вычисления, получено значение S.

**Дидактическая единица для контроля:**

2.34 вычисления объемов и площадей поверхностей пространственных тел при решении практических задач, используя при необходимости справочники и вычислительные устройства.

**Задание №1**



Сделайте чертёж и вычислите площадь фигуры, ограниченной данными линиями:

1)  $y=x^3-1$ ,  $y=0$ ,  $x=0$ .

2)  $y=x^2-3x-4$  и осью  $Ox$ .

3)  $y=x^3$ ,  $y=x^2$ ,  $x=-1$ ,  $x=0$ .

<i>Оценка</i>	<i>Показатели оценки</i>
3	выполнено 1 задание
4	выполнены 2 задания
5	выполнены 3 задания

### Дидактическая единица для контроля:

2.36 вычислять в простейших случаях вероятности событий на основе подсчета числа исходов для анализа реальных числовых данных, представленных в виде диаграмм, графиков; анализа информации статистического характера.

#### Задание №1

*Пример.* Дискретная случайная величина  $X$  задается законом

$X$	0,2	0,4	0,6	0,8	1
$P$	0,1	0,2	0,4	$p_4$	0,1

Чему равна вероятность  $p_4 = P(X = 0,8)$ ?

Построить многоугольник распределения.

<i>Оценка</i>	<i>Показатели оценки</i>
3	Вычислена вероятность $p_4=0,2$
4	Вычислена вероятность $p_4=0,2$ , построена прямоугольная система координат, нанесены точки с координатами $(x_i, p_i)$
5	Вычислена вероятность $p_4=0,2$ , построена прямоугольная система координат, нанесены точки с координатами $(x_i, p_i)$ / Построен многоугольник распределения