

**Перечень теоретических и практических заданий к
комплексному экзамену
по МДК.02.01 Технологическое оборудование и оснастка при
производстве летательных аппаратов, МДК.02.02
Проектирование технологического оборудования и оснастки
(3 курс, 6 семестр 2023-2024 уч. г.)**

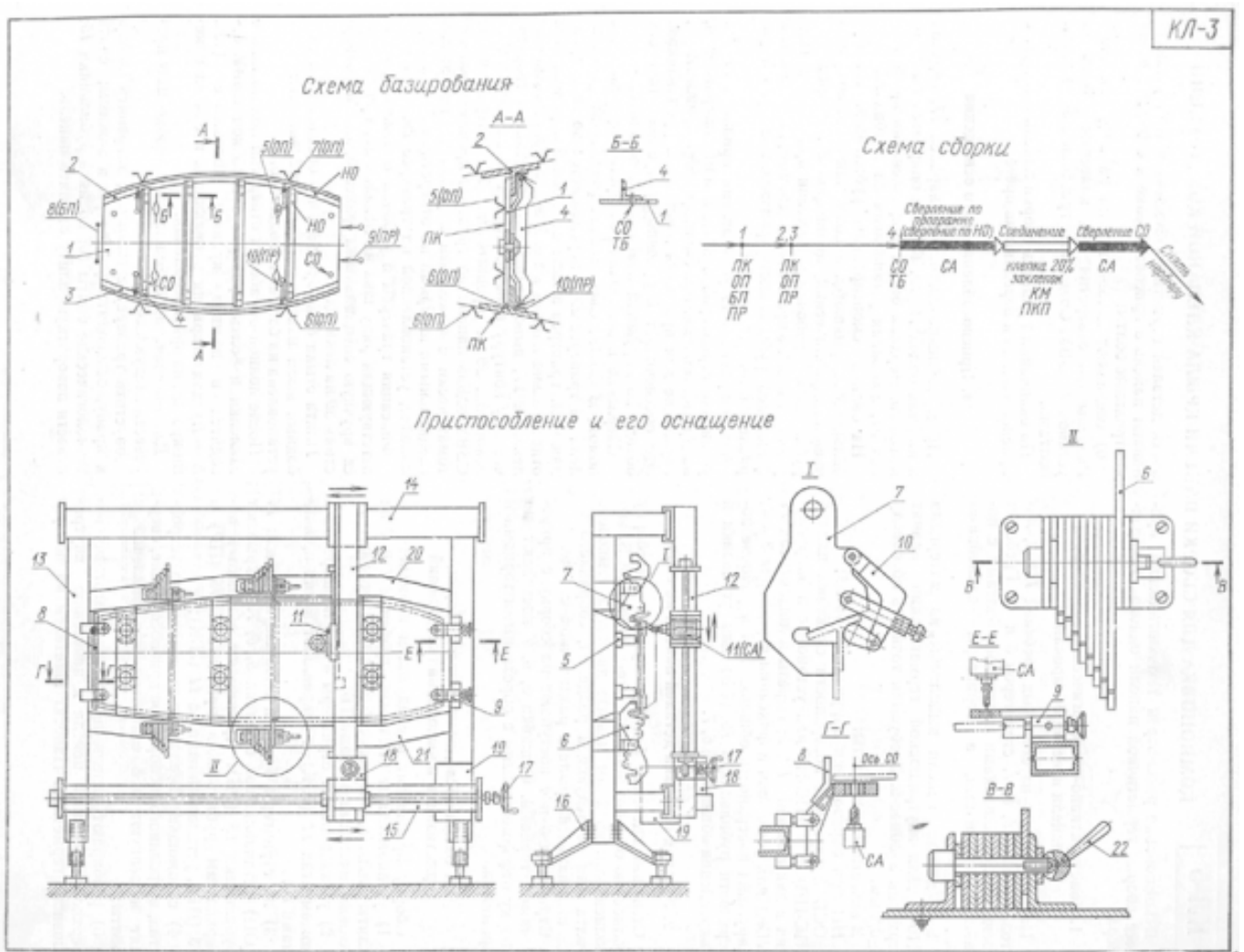
Форма контроля: Письменный опрос (Опрос)

Описательная часть: По выбору выполнить 1 теоретическое задание и 1 практическое задание

Перечень теоретических заданий:

Задание №1

Описать назначение и конструкцию предложенного сборочного приспособления.



Оценка	Показатели оценки
--------	-------------------

5	В описании присутствует точное название сборочного приспособления и его назначение, подробно описана конструкция, цифрами обозначены и точно указаны все названия основных элементов сборочного приспособления. Определена классификация сборочного приспособления.
4	В описании присутствует название сборочного приспособления и его назначение, описана конструкция, цифрами обозначены и указаны не все названия основных элементов сборочного приспособления (указано 60%). Определена классификация сборочного приспособления.
3	В описании присутствует название сборочного приспособления и его назначение, описание конструкции не позволяет определить классификацию сборочного приспособления, цифрами обозначены и точно указаны не все названия основных элементов сборочного приспособления (указано 30%).

Задание №2

Опишите методы окончательного монтажа сборочных приспособлений.

Оценка	Показатели оценки
5	В описании подробно расписаны все методы монтажей сборочного приспособления.
4	В описании не очень подробно расписаны все методы монтажей сборочного приспособления.
3	В описании дан только один метод монтажа сборочного приспособления.

Задание №3

Опишите назначение и конструкцию оснастки для горячей штамповки.

Оценка	Показатели оценки
5	В описании точно и подробно описаны назначение и конструкция штампа для горячей штамповки
4	В описании подробно но не полностью описаны назначение и конструкция штампа для горячей штамповки
3	В описании удовлетворительно описаны назначение и конструкция штампа для горячей штамповки

Задание №4

Опишите принципы применения лазерных трекеров, КИМ, измерительных систем, сканеров при изготовлении технологической оснастки.

Оценка	Показатели оценки

5	В описании подробно описаны принципы применения лазерных трекеров, КИМ, измерительных систем, сканеров, как применяются при изготовлении технологической оснастки.
4	В описании незначительно полностью описаны принципы применения лазерных трекеров, КИМ, измерительных систем, сканеров при изготовлении технологической оснастки.
3	В описании удовлетворительно описаны принципы применения лазерных трекеров, КИМ, измерительных систем, сканеров.

Задание №5

Опишите типовые конструкции пресс-форм.

Оценка	Показатели оценки
5	В описании полностью описаны типовые конструкции пресс-форм.
4	В описании не полностью описаны типовые конструкции пресс-форм.
3	В описании удовлетворительно и не полностью описаны типовые конструкции пресс-форм.

Задание №6

Опишите процессы изготовления элементов сборочного приспособления.

Оценка	Показатели оценки
5	В описании точно последовательно описан процесс изготовления деталей (ложемента, вала) сборочного приспособления
4	В описании недостаточно точно описан процесс изготовления деталей (ложемента, вала) сборочного приспособления
3	В описании удовлетворительно описан процесс изготовления деталей (ложемента, вала) сборочного приспособления

Задание №7

Опишите разделочные и стыковочные стенды при общей сборке летательных аппаратов.

Оценка	Показатели оценки
5	В описании достаточно подробно описаны разделочные и стыковочные стенды при общей сборке летательных аппаратов

4	В описании удовлетворительно описаны разделочные и стыковочные стенды при общей сборке летательных аппаратов.
3	В описании удовлетворительно описаны разделочные и стыковочные стенды при общей сборке летательных аппаратов.

Задание №8

Опишите назначение сборочных приспособлений и технологические требования к ним.

Оценка	Показатели оценки
5	В описании присутствует точное назначение и технологические требования к сборочным приспособлениям.
4	В описании присутствует недостаточно точное назначение и технологические требования к сборочным приспособлениям.
3	В описании удовлетворительно описаны назначение и технологические требования к сборочным приспособлениям.

Задание №9

Опишите классификацию сборочной оснастки по конструктивным и технологическим признакам.

Оценка	Показатели оценки
5	Достаточно точно и подробно описаны классификация сборочной оснастки по конструктивным и технологическим признакам.
4	Не достаточно точно и подробно описаны классификация сборочной оснастки по конструктивным и технологическим признакам.
3	Удовлетворительно описаны классификация сборочной оснастки по конструктивным и технологическим признакам.

Задание №10

Опишите штампы для гибки, вытяжки, формовки.

Оценка	Показатели оценки
5	Достаточно подробно описаны штампы для гибки, вытяжки, формовки.
4	Не в полном объеме описаны штампы для гибки, вытяжки, формовки.
3	Удовлетворительно описаны штампы для гибки, вытяжки, формовки.

Задание №11

Описать назначение и конструкцию заготовительно-штамповочной оснастки по предложенному чертежу

Оценка	Показатели оценки
5	Описание заготовительно-штамповочной оснастки содержит: 1. назначение оснастки в соответствии с методом формообразования; 2. описание конструкции - описаны все элементы оснастки, указанные на чертеже; 3. описание плазово-шаблонной оснастки, необходимой для изготовления и контроля заготовительно-штамповочной оснастки
4	Описание заготовительно-штамповочной оснастки содержит: 1. назначение оснастки в соответствии с методом формообразования; 2. описание конструкции - описаны не все элементы оснастки, указанные на чертеже; 3. описание плазово-шаблонной оснастки поверхностно
3	Описание заготовительно-штамповочной оснастки содержит: 1. назначение оснастки в соответствии с методом формообразования; 2. описание конструкции - описаны не все элементы оснастки, указанные на чертеже;

Задание №12

Назовите элементы и детали сборочных приспособлений.

Оценка	Показатели оценки
5	Названы все элементы и детали сборочного приспособления: основания, плиты сборочных приспособлений, кронштейны, рубильники, плиты стыка, вилки, стаканы, фиксаторы, прижимы, гидравлическая система.
4	Названы 8 элементов и деталей сборочного приспособления.
3	Названы 5 элементов и деталей сборочного приспособления.

Задание №13

Назовите виды пресс-форм.

Оценка	Показатели оценки
5	Названы все виды пресс-форм: стационарные, прямого прессования, кассетные.
4	Названы 2 вида пресс-форм.
3	Назван 1 вид пресс-форм.

Задание №14

Перечислите классификацию штампов

Оценка	Показатели оценки

5	Перечислены все виды штампов: вырубные штампы, гибочные штампы, вытяжные штампы, обжимные и чеканочные штампы, комбинированные штампы.
4	Перечислены 4 вида штампов.
3	Перечислены 3 вида штампов.

Задание №15

Укажите назначение обтяжного пуансона

Оценка	Показатели оценки
5	Дан полный развернутый ответ.
4	Дан полный ответ с допущением замечаний.
3	Была предпринята попытка ответа. Результат достигнут на 40%.

Задание №16

Составить технические требования к конструкции для обеспечения технологичности изготовления оснастки

Оценка	Показатели оценки
5	Технические требования к конструкции составлены в соответствии с типовыми принципами обеспечения технологичности изготовления оснастки
4	Технические требования к конструкции составлены в соответствии с типовыми принципами обеспечения технологичности изготовления оснастки, однако имеется два недочета при составлении технических требований
3	Была предпринята попытка составить технические требования к конструкции для обеспечения технологичности изготовления оснастки, результат достигнут только на 30%

Задание №17

Назовите порядок и особенности проектирования сборочных приспособлений при монтаже

Оценка	Показатели оценки

5	<p>Назван порядок в полном объеме:</p> <p>С использованием координатных стандов, шаблонов и геодезических оптических приборов; при монтаже с помощью точных оптических приборов, лазерных излучателей и координатных линеек; с использованием шаблона монтажно-фиксирующего.</p>
4	Назван порядок в полном объеме с допущением ошибок.
3	Была предпринята попытка назвать порядок монтажа. Результат достигнут на 40%.

Задание №18

Выполнить технический расчет параметров гибки детали при проектировании технологической оснастки

Оценка	Показатели оценки
5	<p>Выполненный расчет проведен с использованием рекомендуемых формул для следующих параметров:</p> <ol style="list-style-type: none"> 1. определено усилие штамповки; 2. определен угол пружинения 3. определен минимальный радиусгиба 4. определена минимальная высота борта
4	<ol style="list-style-type: none"> 1. Выполненный расчет проведен с использованием рекомендуемых формул для следующих параметров: <ol style="list-style-type: none"> 1. определено усилие штамповки; 2. определен угол пружинения 3. определен минимальный радиусгиба
3	<p>Выполненный расчет проведен с использованием рекомендуемых формул для следующих параметров:</p> <ol style="list-style-type: none"> 1. определено усилие штамповки; 2. определен угол пружинения, но не верно

Задание №19

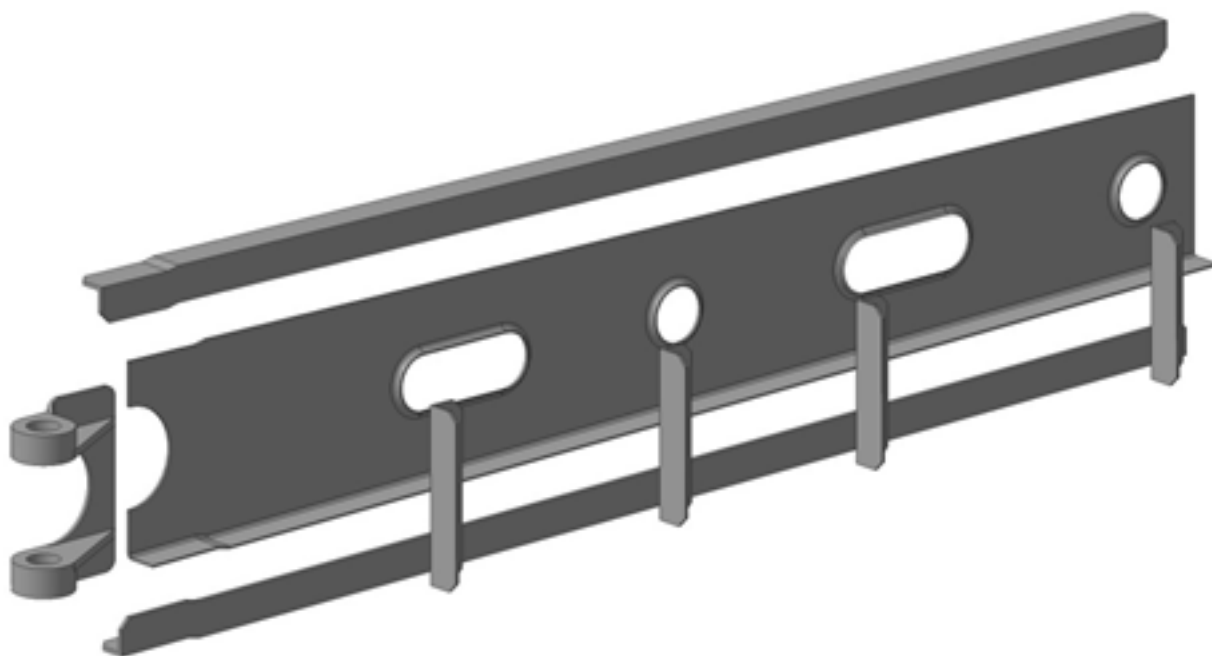
Расскажите правило 6 точек при базировании.

Оценка	Показатели оценки
5	Дан полный развернутый ответ.
4	Дан полный ответ с допущением ошибок.
3	Была предпринята попытка дать ответ. Результат достигнут на 40%.

Перечень практических заданий:

Задание №1

Выполнить эскизы всех деталей предложенного сборочного узла.



Оценка	Показатели оценки
5	Выполнены эскизы четырех деталей с необходимым и достаточным количеством видов, разрезов и сечений, позволяющих понять конструкцию детали и ее элементов.
4	Выполнены эскизы трех деталей с необходимым и достаточным количеством видов, разрезов и сечений, позволяющих понять конструкцию детали и ее элементов.
3	Выполнены эскизы двух деталей с необходимым и достаточным количеством видов, разрезов и сечений, позволяющих понять конструкцию детали и ее элементов.

Задание №2

Выполнить эскиз конструкции гибочного штампа.

Оценка	Показатели оценки
5	Выполнен эскиз с достаточным количеством видов, разрезов и сечений, позволяющих понять конструкцию штампа. написаны обозначения деталей.
4	Выполнен эскиз с достаточным количеством видов, разрезов и сечений, позволяющих понять конструкцию штампа.
3	Выполнен эскиз с не достаточным количеством видов, разрезов и сечений, позволяющих понять конструкцию штампа.

Задание №3

Выполнить эскиз конструкции обтяжного пуансона для обшивок

Оценка	Показатели оценки
5	Выполнен эскиз с достаточным количеством видов, разрезов и сечений, позволяющих понять конструкцию штампа. написаны обозначения деталей.
4	Выполнен эскиз с достаточным количеством видов, разрезов и сечений, позволяющих понять конструкцию штампа.
3	Выполнен эскиз с не достаточным количеством видов, разрезов и сечений, позволяющих понять конструкцию штампа.

Задание №4

Выполнить эскиз вытяжного штампа.

Оценка	Показатели оценки
5	Выполнен эскиз с достаточным количеством видов, разрезов и сечений, позволяющих понять конструкцию штампа. написаны обозначения деталей.
4	Выполнен эскиз с достаточным количеством видов, разрезов и сечений, позволяющих понять конструкцию штампа.
3	Выполнен эскиз с не достаточным количеством видов, разрезов и сечений, позволяющих понять конструкцию штампа.

Задание №5

Выполнить эскиз сборочного приспособления для сборки плоско-каркасного узла.

Оценка	Показатели оценки
5	Выполнен эскиз с достаточным количеством видов, разрезов и сечений, позволяющих понять конструкцию приспособления написаны обозначения деталей.
4	Выполнен эскиз с достаточным количеством видов, разрезов и сечений, позволяющих понять конструкцию приспособления.
3	Выполнен эскиз с не достаточным количеством видов, разрезов и сечений, позволяющих понять конструкцию приспособления

Задание №6

Выполнить эскиз формообразующих ложементов сборочного приспособления.

Оценка	Показатели оценки
5	Выполнен эскиз с достаточным количеством видов, разрезов и сечений, позволяющих понять конструкцию ложемента. выполнены требования ЕСКД.
4	Выполнен эскиз с достаточным количеством видов, разрезов и сечений, позволяющих понять конструкцию ложемента
3	Выполнен эскиз с не достаточным количеством видов, разрезов и сечений, позволяющих понять конструкцию ложемента

Задание №7

Выполнить эскиз вырубного штампа.

Оценка	Показатели оценки
5	Выполнен эскиз с достаточным количеством видов, разрезов и сечений, позволяющих понять конструкцию штампа. написаны обозначения деталей.
4	Выполнен эскиз с достаточным количеством видов, разрезов и сечений, позволяющих понять конструкцию штампа.
3	Выполнен эскиз с не достаточным количеством видов, разрезов и сечений, позволяющих понять конструкцию штампа.

Задание №8

Выполнить эскиз штампа для пробивки отверстий

Оценка	Показатели оценки
5	Выполнен эскиз с достаточным количеством видов, разрезов и сечений, позволяющих понять конструкцию штампа. написаны обозначения деталей.
4	Выполнен эскиз с достаточным количеством видов, разрезов и сечений, позволяющих понять конструкцию штампа.
3	Выполнен эскиз с не достаточным количеством видов, разрезов и сечений, позволяющих понять конструкцию штампа.

Задание №9

Выполнить эскиз штампа для пробивки и отрезки с гибкой

Оценка	Показатели оценки
5	Выполнен эскиз с достаточным количеством видов, разрезов и сечений, позволяющих понять конструкцию штампа. написаны обозначения деталей.
4	Выполнен эскиз с достаточным количеством видов, разрезов и сечений, позволяющих понять конструкцию штампа.
3	Выполнен эскиз с не достаточным количеством видов, разрезов и сечений, позволяющих понять конструкцию штампа.

Задание №10

Выполнить эскиз штампа для П-образной гибки

Оценка	Показатели оценки
5	Выполнен эскиз с достаточным количеством видов, разрезов и сечений, позволяющих понять конструкцию штампа. написаны обозначения деталей.
4	Выполнен эскиз с достаточным количеством видов, разрезов и сечений, позволяющих понять конструкцию штампа.
3	Выполнен эскиз с не достаточным количеством видов, разрезов и сечений, позволяющих понять конструкцию штампа.

Задание №11

Разработать и оформить чертеж детали для листовой штамповки, содержащий конструктивные

элементы: борт, угловой вырез, отбортовка

Оценка	Показатели оценки
5	Разработанный и оформленный чертеж детали для листовой штамповки отвечает требованиям ГОСТ ЕСКД. Деталь на чертеже содержит основные конструктивные элементы: борт, угловой вырез, отбортовка
4	Разработанный и оформленный чертеж детали для листовой штамповки отвечает требованиям ГОСТ ЕСКД, но есть ряд отклонений и нарушений. Деталь на чертеже содержит основные конструктивные элементы: борт, угловой вырез, отбортовка
3	Была предпринята попытка разработать и оформить чертеж детали для листовой штамповки в соответствии с требованиями ГОСТ ЕСКД. Результат достигнут на 40%

Задание №12

Разработать в программе NX деталь из прессованного профиля, гнутая с подсечками с двух сторон.

Оценка	Показатели оценки
5	Деталь разработана гнутая с подсечками с двух сторон
4	Деталь разработана гнутая с подсечками с двух сторон, но есть ряд отклонений и нарушений.
3	Была предпринята попытка разработать деталь. Результат достигнут на 40%

Задание №13

Разработать и оформить чертеж детали из прессованного профиля, гнутая с подсечками с двух сторон.

Оценка	Показатели оценки
5	Разработанный и оформленный чертеж детали из прессованного профиля отвечает требованиям ГОСТ ЕСКД. Деталь на чертеже содержит основные конструктивные элементы: гнутая с подсечками с двух сторон.
4	Разработанный и оформленный чертеж детали из прессованного профиля отвечает требованиям ГОСТ ЕСКД, но есть ряд отклонений и нарушений. Деталь на чертеже содержит основные конструктивные элементы: гнутая с подсечками с двух сторон.
3	Была предпринята попытка разработать и оформить чертеж детали из прессованного профиля в соответствии с требованиями ГОСТ ЕСКД. Результат достигнут на 40%

Задание №14

Разработать штамп в программе NX для детали из прессованного профиля

Оценка	Показатели оценки
5	Штамп разработан без замечаний.
4	Штамп разработан с замечанием.
3	Была предпринята попытка разработать штамп. Результат достигнут на 40%.

Задание №15

Разработать условия поставки детали на сборку

Оценка	Показатели оценки
5	Разработанные условия поставки детали на сборку содержат требования к припускам, диаметрам отверстий и их расположению, покрытию и термообработке детали
4	Разработанные условия поставки детали на сборку содержат требования к припускам, диаметрам отверстий и их расположению, покрытию детали
3	Была предпринята попытка разработать условия поставки детали на сборку, однако результат достигнут только на 40%

Задание №16

Разработать схему увязки сборочной остнастки.

Оценка	Показатели оценки
5	Схема составлена в полном объеме.
4	Схема составлена с незначительными ошибками.
3	Была предпринята попытка разработать схему увязки сборочной остнастки, однако результат достигнут только на 40%.

Задание №17

Снять эскизы с предложенной детали для листовой штамповки с изменением масштаба и определением необходимых параметров

Оценка	Показатели оценки
5	Эскизы с детали выполнены с изменением масштаба и определением необходимых параметров

4	Эскизы с детали выполнены с изменением масштаба и определением необходимых параметров. Отсутствует изображение одного из информативных видов, разрезов, сечений
3	Была предпринята попытка разработать эскизы с предложенной детали для листовой штамповки с изменением масштаба и определением необходимых параметров, однако результат достигнут только на 40%

Задание №18

Снять эскизы с предложенной детали из пресованного профиля с изменением масштаба и определением необходимых параметров.

Оценка	Показатели оценки
5	Эскизы с детали выполнены с изменением масштаба и определением необходимых параметров.
4	Эскизы с детали выполнены с изменением масштаба и определением необходимых параметров. Отсутствует изображение одного из информативных видов, разрезов, сечений.
3	Была предпринята попытка разработать эскизы с предложенной детали из пресованного профиля с изменением масштаба и определением необходимых параметров, однако результат достигнут только на 40%.

Задание №19

Снять эскизы с предложенной фрезерованной детали с изменением масштаба и определением необходимых параметров.

Оценка	Показатели оценки
5	Эскизы с детали выполнены с изменением масштаба и определением необходимых параметров.
4	Эскизы с детали выполнены с изменением масштаба и определением необходимых параметров. Отсутствует изображение одного из информативных видов, разрезов, сечений.
3	Была предпринята попытка разработать эскизы с предложенной фрезерованной детали с изменением масштаба и определением необходимых параметров, однако результат достигнут только на 40%.