



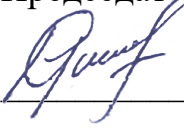
Министерство образования Иркутской области
Государственное бюджетное профессиональное
образовательное учреждение Иркутской области
«Иркутский авиационный техникум»

**Методические указания
по выполнению самостоятельной работы
по междисциплинарному курсу
МДК.02.01 Разработка управляющих программ для
станков с числовым программным управлением
специальности
15.01.32 Оператор станков с программным управлением**

Иркутск, 2021

РАССМОТРЕНЫ

Председатель ЦК

 / С.Л. Кусакин /

УТВЕРЖДАЮ
Зам. директора по УР

 Е.А. Коробкова

№	Разработчик ФИО
1	Кусакин Святослав Львович

Пояснительная записка

МДК.02.01 Разработка управляющих программ для станков с числовым программным управлением относится к ПМ.02 Разработка управляющих программ для станков с числовым программным управлением. Самостоятельная работа является одним из видов учебно работы обучающегося без взаимодействия с преподавателем.

Основные цели самостоятельной работы:

1. систематизация и закрепление теоретических знаний и практических умений обучающихся; углубление и расширение теоретических знаний, формирование умений использовать справочную документацию и дополнительную литературу;
2. развитие познавательных способностей и активности обучающихся, творческой инициативы, самостоятельности, ответственности и организованности развитие пространственного воображения, логического мышления;
3. формирование самостоятельного мышления;
4. развитие способности к сопоставлению нового и ранее изученного материала;
5. развитие исследовательских умений.

Рекомендации для обучающихся по выработке навыков самостоятельной работы:

Внимательно читать план выполнения работы.

Выбрать свой уровень подготовки задания.

Обращать внимание на рекомендуемую литературу. Из перечня литературы выбирать ту, которая наиболее полно раскрывает вопрос задания.

Учиться кратко излагать свои мысли. Использовать общие правила написания таблицы, схемы.

Оценивать, насколько правильно понято содержание материала, для этого придумать вопрос, направленный на уяснение материала.

Обращать внимание на достижение основной цели работы.

Тематический план

Раздел Тема	Тема занятия	Название работы	Количество часов
Раздел 1. Подготовка к разработке управляющих программы (УП) Тема 3. Разработка технологического процесса изготовления деталей на станках с ЧПУ	Практическая работа №4: Проектирование технологического процесса. Выполнение операционных эскизов к операционной карте.	Практическая работа №4: Проектирование технологического процесса. Выполнение операционных эскизов к операционной карте.	2

Самостоятельная работа №1

Название работы: Практическая работа №4: Проектирование технологического процесса. Выполнение операционных эскизов к операционной карте..

Цель работы: Научиться выполнять эскизы к операционной карте в САПР "Компас".

Уровень СРС: творческая.

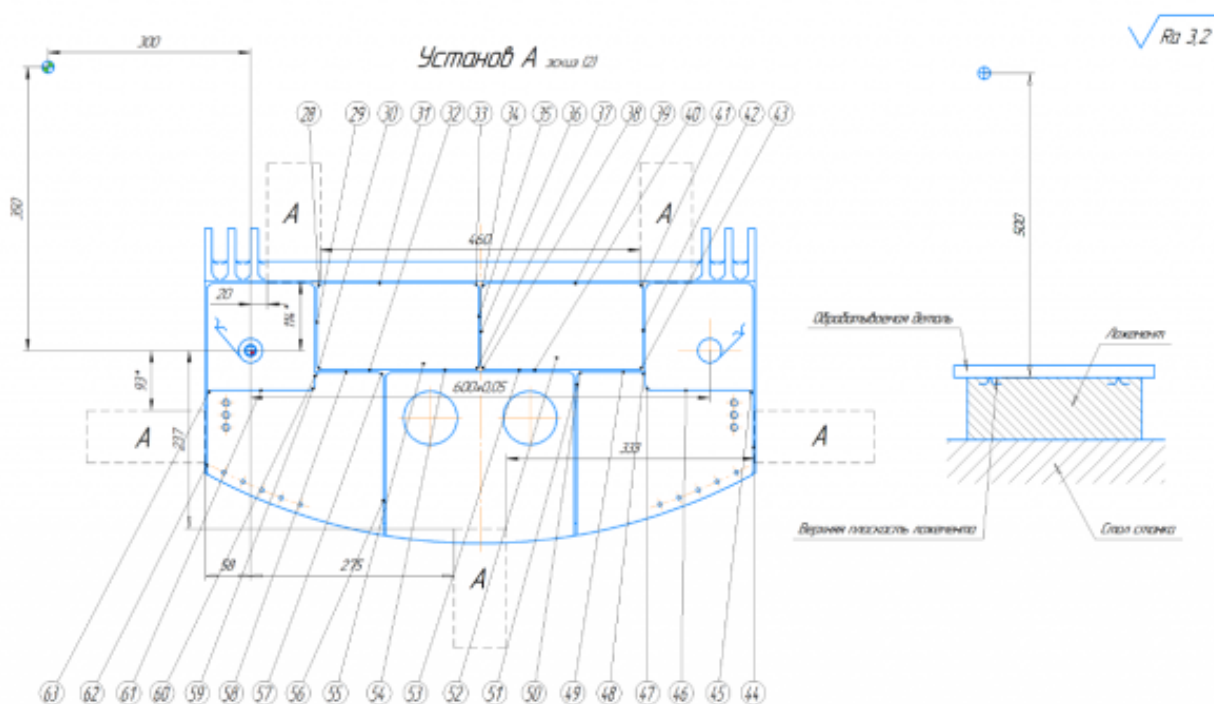
Форма контроля: Проверка готовых эскизных карт к технологическому процессу.

Количество часов на выполнение: 2 часа.

Задание:

Выполнить эскиз к программной операции к индивидуальной детали

Пример:



Правила выполнения эскизов

Эскизы следует выполнять:

- на заготовки, получаемые различными методами формообразования;
- на детали, изготавливаемые методами формообразования;
- на сборочные единицы и изделия, изготавливаемые (ремонтируемые) с применением различных методов сборки.

По усмотрению разработчика документов эскизы выполняют на действия, связанные с раскроем и отрезанием заготовок; на ТП термической обработки, испытаний, технического контроля, упаковки, консервации и перемещений, утилизации отходов производства, регенерации изделий и материалов.

Изображения заготовок (деталей, сборочных единиц и т. п.) представляют на эскизе в их рабочем положении. На главной проекции заготовка показывают в положении,

которое она имеет, если на нее смотреть со стороны рабочего места у станка. При необходимости показывают соответствующие виды, разрезы и сечения.

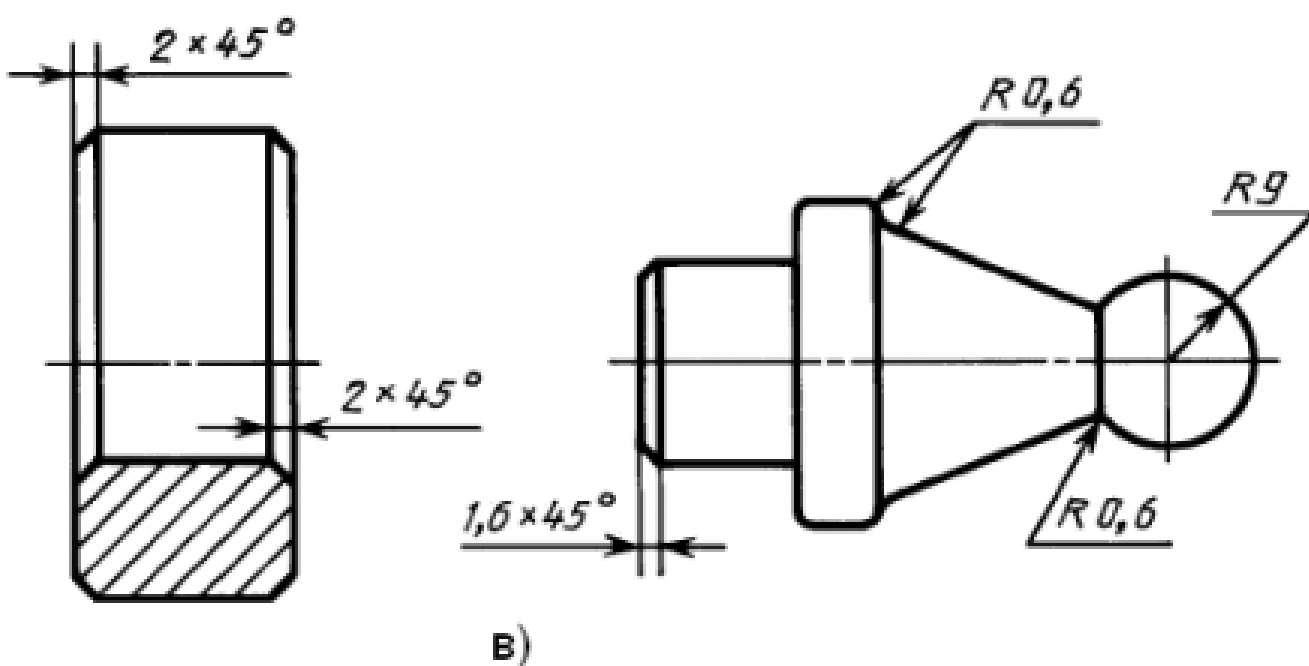
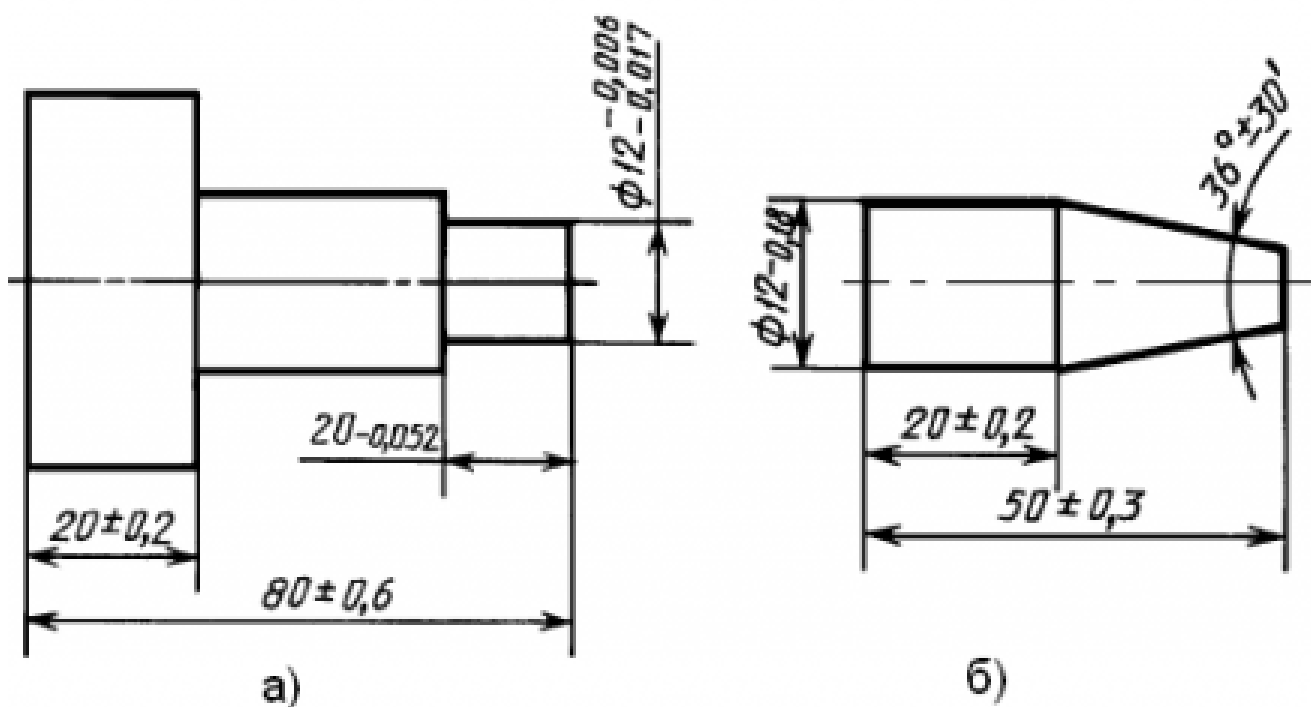
Изображения изделий и их составных частей допускается выполнять без соблюдения масштаба, но с примерным выдерживанием пропорций (графических элементов, составных частей и т. п.).

Изображение изделия (его составной части) располагают таким образом, чтобы можно было комплексно разместить следующую информацию:

- размеры и их предельные отклонения;
- обозначение шероховатости;
- обозначения опор, зажимов и установочных устройств;
- допуски формы и расположения поверхностей;
- таблицы и технические требования к эскизам (при необходимости);
- обозначения позиций составных частей изделия (для ТП и операций сборки, разборки).

Размеры и их предельные отклонения наносят с учетом следующих особенностей:

- предельные отклонения линейных размеров указывают только в виде числовых значений (рис. 18, а);
- вместо конусности и уклонов, указанных в конструкторских документах, на эскизах приводят их угловые размеры и предельные отклонения в виде числовых значений (рис. 18, б);
- размеры фасок и радиусов в основном приводят без указания предельных отклонений (рис. 18, в);
- при указании справочных размеров достаточно на эскизе отметить их знаком «*» без приведения текстовой записи «Размеры (размер) для справок (справки)».



Критерии оценки:

- оценка «3» - Эскиз выполнен с грубыми нарушениями к требованиям ГОСТ 3.1128-93 Общие правила выполнения графических технологических документов
- оценка «4» - Эскиз выполнен с незначительными нарушениями к требованиям ГОСТ 3.1128-93 Общие правила выполнения графических технологических документов
- оценка «5» - Эскиз Выполнен в полном соответствии с требованиями ГОСТ 3.1128-93 Общие правила выполнения графических технологических

документов