



Министерство образования Иркутской области
Государственное бюджетное профессиональное
образовательное учреждение Иркутской области
«Иркутский авиационный техникум»

УТВЕРЖДАЮ
Директор
ГБНОУИО «ИАТ»

 Якубовский А.Н.
«31» мая 2021 г.

ФОНД ОЦЕНОЧНЫХ СРЕДСТВ ПО ДИСЦИПЛИНЕ

ОП.02 Компьютерная графика

специальности

15.02.08 Технология машиностроения

Иркутск, 2021

Рассмотрена
цикловой комиссией
ТМ, ТМП, ОСПУ протокол
№15 от 25.05.2021 г.

Председатель ЦК

 /С.Л. Кусакин /

№	Разработчик ФИО
1	Букова Ольга Михайловна

1. ОБЩИЕ ПОЛОЖЕНИЯ

1.1. Область применения фонда оценочных средств (ФОС)

ФОС по дисциплине является частью программы подготовки специалистов среднего звена по специальности 15.02.08 Технология машиностроения

1.2. Место дисциплины в структуре ППСЗ:

ОП.00 Общепрофессиональный цикл.

1.3. Цели и задачи дисциплины – требования к результатам освоения дисциплины

В результате освоения дисциплины обучающийся должен	№ дидактической единицы	Формируемая дидактическая единица
Знать	1.1	основные приемы работы с чертежом на персональном компьютере
	1.2	принципы чтения зонированных авиационных чертежей и сборок
Уметь	2.1	создавать, редактировать и оформлять чертежи на персональном компьютере;
	2.2	моделирование авиационных деталей средней сложности и создание по ним конструкторской документации с использованием зонирования
	2.3	создавать фотореалистичные и анимированные отображения деталей и сборочных единиц

1.4. Формируемые компетенции:

ОК.1 Понимать сущность и социальную значимость своей будущей профессии, проявлять к ней устойчивый интерес.

ОК.2 Организовывать собственную деятельность, выбирать типовые методы и способы выполнения профессиональных задач, оценивать их эффективность и качество.

ОК.3 Принимать решения в стандартных и нестандартных ситуациях и нести за них ответственность.

ОК.4 Осуществлять поиск и использование информации, необходимой для

эффективного выполнения профессиональных задач, профессионального и личностного развития.

ОК.5 Использовать информационно-коммуникационные технологии в профессиональной деятельности.

ОК.6 Работать в коллективе и команде, эффективно общаться с коллегами, руководством, потребителями.

ОК.7 Брать на себя ответственность за работу членов команды (подчиненных), за результат выполнения заданий.

ОК.8 Самостоятельно определять задачи профессионального и личностного развития, заниматься самообразованием, осознанно планировать повышение квалификации.

ОК.9 Ориентироваться в условиях частой смены технологий в профессиональной деятельности.

ПК.1.1 Использовать конструкторскую документацию при разработке технологических процессов изготовления деталей.

ПК.1.2 Выбирать метод получения заготовок и схемы их базирования.

ПК.1.3 Составлять маршруты изготовления деталей и проектировать технологические операции.

ПК.1.4 Разрабатывать и внедрять управляющие программы обработки деталей.

ПК.1.5 Использовать системы автоматизированного проектирования технологических процессов обработки деталей.

ПК.2.1 Участвовать в планировании и организации работы структурного подразделения.

ПК.2.2 Участвовать в руководстве работой структурного подразделения.

ПК.2.3 Участвовать в анализе процесса и результатов деятельности подразделения.

ПК.3.1 Участвовать в реализации технологического процесса по изготовлению деталей.

ПК.3.2 Проводить контроль соответствия качества деталей требованиям технической документации.

2. ФОНД ОЦЕНОЧНЫХ СРЕДСТВ ДИСЦИПЛИНЫ, ИСПОЛЬЗУЕМЫЙ ДЛЯ ТЕКУЩЕГО КОНТРОЛЯ

2.1 Текущий контроль (ТК) № 1

Тема занятия: 4.4.1.Изображение соединения болтом.Изображение соединения шпилькой.

Метод и форма контроля: Практическая работа (Информационно-аналитический)

Вид контроля: практическая работа с использованием ИКТ.

Дидактическая единица: 1.1 основные приемы работы с чертежом на персональном компьютере

Занятие(-я):

1.1.1.Введение. Цели дисциплины.Структура дисциплины. Ее связь с другими дисциплинами учебного плана.

1.2.1.Привязки. Локальные и глобальные. Построение точек в КОМПАС 3D.

Задание №1

Перечислить порядок алгоритмов настройки параметров точности отрисовки и отключения допусков при простановке размеров.

<i>Оценка</i>	<i>Показатели оценки</i>
3	Перечислен порядок одного из алгоритмов настройки параметров.
4	Перечислен порядок алгоритмов настройки параметров точности отрисовки и отключения допусков при простановке размеров.
5	Перечислен порядок алгоритмов настройки параметров точности отрисовки и отключения допусков при простановке размеров и показан на примере.

Дидактическая единица: 2.1 создавать, редактировать и оформлять чертежи на персональном компьютере;

Занятие(-я):

2.1.1.Изучение инструментов панели Геометрия.

2.2.1.Настройка оформления чертежа по ЕСКД. Размеры: их виды, построение и настройка.

2.3.1.Использование мыши и клавиатуры для редактирования объектов.

Информационное окно измерений в КОМПАС 3D. Печать текущего документа.

3.1.1.Выполнение упражнений по построению сопряжений и нанесение размеров.

Вычерчивание контура плоской детали с элементами деления окружности, сопряжений, нанесение размеров.

4.1.1.Классификация операций при работе с твердотельными моделями.Построение трехмерной модели.

4.1.2.Построение модели детали вращения.

4.1.3. Построение сложной модели детали.

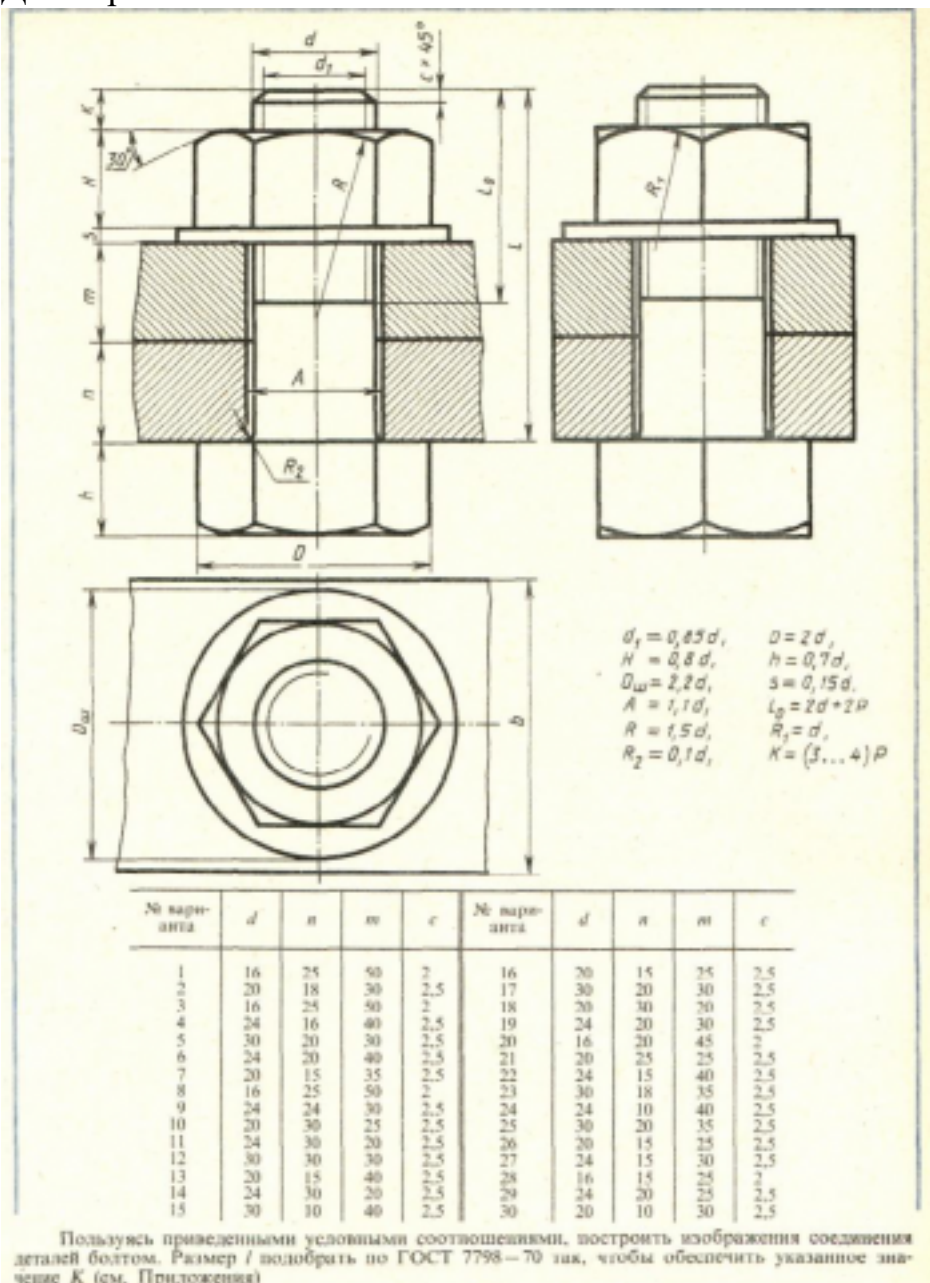
4.2.1. Менеджер библиотек. Вставка в модель элементов из библиотеки.

4.3.1. Создание ассоциативных чертежей в системе КОМПАС.

4.3.2. Выполнение простых разрезов (фронтальный, профильный, горизонтальный, наклонный) и их обозначение. Местные разрезы. Выполнение сложных разрезов (ступенчатые и ломаные). Сечения.

Задание №1

Дан чертеж:



Построить изображение соединения деталей болтом. Размер L подобрать по ГОСТ 7798-70 так, чтобы обеспечить указанное значение K . При диаметре болта менее 20 мм построения выполнять в М 2:1, а при диаметре более 24 мм – в М 1:1

Оценка	Показатели оценки
---------------	--------------------------

3	<p>Произведен анализ графического состава изображения построений согласно ГОСТ 2.305-2008 - Изображения - виды, разрезы, сечения.</p> <p>Произведен расчет размеров болтового соединения согласно формулам, указанных в задании.</p> <p>Построены изображения болтового соединения по размерам согласно своего варианта (ГОСТ 2.305-2008).</p> <p>Нанесены размеры согласно ГОСТ 2.307-2011.</p> <p>Составлена спецификация согласно ГОСТ 2.106-96.</p> <p>Нанесены номера позиций на сборочном чертеже согласно ГОСТ 2.109-73 по спецификации.</p> <p>Заполнена основная надпись и дополнительная графа согласно ГОСТ 2.104-2006.</p> <p>Выбраны необходимые команд в графическом редакторе КОМПАС.</p>
4	<p>Произведен анализ графического состава изображения построений согласно ГОСТ 2.305-2008 - Изображения - виды, разрезы, сечения.</p> <p>Произведен расчет размеров болтового соединения согласно формулам, указанных в задании.</p> <p>Построены изображения болтового соединения по размерам согласно своего варианта (ГОСТ 2.305-2008).</p> <p>Нанесены размеры согласно ГОСТ 2.307-2011.</p> <p>Составлена спецификация согласно ГОСТ 2.106-96 при помощи команды «Спецификация» из строки меню или панели инструментов (Выбор необходимых команд в графическом редакторе КОМПАС.</p> <ul style="list-style-type: none"> а) Команда «Добавить раздел»; б) Команда «Добавить базовый объект»; с) Команда «Добавить вспомогательный объект»; <p>Нанесены номера позиций на сборочном чертеже согласно ГОСТ 2.109-73 по спецификации;</p> <p>Заполнена основная надпись и дополнительная графа согласно ГОСТ 2.104-2006.</p>

5	<p>1.Произведен анализ графического состава изображения построений согласно ГОСТ 2.305-2008 - Изображения - виды, разрезы, сечения.</p> <p>Произведен расчет размеров болтового соединения согласно формулам, указанных в задании.</p> <p>Построены изображения болтового соединения по размерам согласно своего варианта (ГОСТ 2.305-2008)</p> <p>Нанесены размеры согласно ГОСТ 2.307-2011.</p> <p>Составлена спецификация согласно ГОСТ 2.106-96.</p> <p>Нанесены номера позиций на сборочном чертеже согласно ГОСТ 2.109-73 по спецификации.</p> <p>Заполнена основная надпись и дополнительная графа согласно ГОСТ 2.104-200.</p> <p>Выбраны необходимые команд в графическом редакторе КОМПАС:</p> <p>Расставлены номера позиций. (Выбор необходимых команд в графическом редакторе КОМПАС:</p> <ul style="list-style-type: none"> а) Команда «Обозначение позиций»; б) Команда «Выровнять позиции по вертикали»; <p>Составлена спецификация при помощи команды «Спецификация» из строки меню или панели инструментов (Выбор необходимых команд в графическом редакторе КОМПАС):</p> <ul style="list-style-type: none"> а) Команда «Добавить раздел»; б) Команда «Добавить базовый объект»; с) Команда «Добавить вспомогательный объект»; <p>Выбраны дополнительные команды:</p> <ul style="list-style-type: none"> а) «вспомогательные прямые».
---	--

2.2 Текущий контроль (ТК) № 2

Тема занятия: 4.4.6.Построение чертежа детали. Опора согласно своего варианта с выполнением необходимых разрезов и нанесением размеров.

Метод и форма контроля: Практическая работа (Информационно-аналитический)

Вид контроля: практическая работа

Дидактическая единица: 1.2 принципы чтения зонированных авиационных чертежей и сборок

Занятие(-я):

4.4.3.Зонирование авиационных чертежей и сборок.

Задание №1

Ответить на вопросы:

1. создать формат А4 х 3 и расшифровать эту запись (какие размеры будет иметь этот формат?)
2. Где будет располагаться основная надпись на чертеже нестандартного формата?
3. Для чего рекомендуется разбивать поле чертежа (схемы) на зоны?

<i>Оценка</i>	<i>Показатели оценки</i>
3	Дан правильный ответ на один представленный вопрос
4	Даны два правильных ответа на представленные вопросы
5	Даны правильные ответы на все вопросы

Дидактическая единица: 2.2 моделирование авиационных деталей средней сложности и создание по ним конструкторской документации с использованием зонирования

Занятие(-я):

4.4.3. Зонирование авиационных чертежей и сборок.

Задание №1

По представленной модели создать ассоциативный чертеж и разбить его на зоны

<i>Оценка</i>	<i>Показатели оценки</i>
3	создан ассоциативный чертеж
4	создан ассоциативный чертеж с необходимыми видами, разрезами, сечениями
5	создан ассоциативный чертеж с необходимыми видами, разрезами, сечениями и разбит на зоны

2.3 Текущий контроль (ТК) № 3

Тема занятия: 4.4.13. Сборка Прижима рычажного с применением библиотеки стандартных крепежных изделий. Создание спецификации.

Метод и форма контроля: Письменный опрос (Опрос)

Вид контроля: практическая работа

Дидактическая единица: 1.2 принципы чтения зонированных авиационных чертежей и сборок

Занятие(-я):

4.4.6. Построение чертежа детали. Опора согласно своего варианта с выполнением необходимых разрезов и нанесением размеров.

Задание №1

Ответить на вопросы:

1. создать формат А4 х 4 и расшифровать эту запись (какие размеры будет иметь этот формат?)
2. Где будет располагаться основная надпись на чертеже нестандартного формата?
3. Для чего рекомендуется разбивать поле чертежа (схемы) на зоны?

<i>Оценка</i>	<i>Показатели оценки</i>
3	Получен один правильный ответ на представленные вопросы
4	Получены два правильных ответа на представленные вопросы
5	Получены все правильные ответы на представленные вопросы

Дидактическая единица: 2.1 создавать, редактировать и оформлять чертежи на персональном компьютере;

Занятие(-я):

- 4.4.1.Изображение соединения болтом.Изображение соединения шпилькой.
- 4.4.2.Изображение соединения болтом. Изображение соединения шпилькой.
- 4.4.5.Построение чертежа детали Опора согласно своего варианта с выполнением необходимых разрезов и нанесением размеров.
- 4.4.7.Построение параметрического чертежа детали Хвостовик.
- 4.4.8.Построение параметрического чертежа детали Хвостовик.
- 4.4.9.Построение ассоциативного чертежа детали Кронштейн согласно своего варианта, с выполнением необходимых разрезов и нанесением размеров.
- 4.4.10.Построение ассоциативного чертежа детали вращения типа Вал, с выполнением необходимых разрезов, сечений и нанесением размеров.
- 4.4.11.Построение моделей входящих в сборку Прижима рычажного.
- 4.4.12.Сборка Прижима рычажного с применением библиотеки стандартных крепежных изделий. Создание спецификации.

Задание №1

По представленным чертежам Шатун, Крышка шатуна построить модели, собрать сборку и создать спецификацию

<i>Оценка</i>	<i>Показатели оценки</i>
3	По представленным чертежам Шатун, Крышка шатуна построены модели
4	По представленным чертежам Шатун, Крышка шатуна построены модели, собрана сборка
5	По представленным чертежам Шатун, Крышка шатуна построены модели, собрана сборка и создана спецификация

2.4 Текущий контроль (ТК) № 4

Тема занятия: 4.4.22. Построение моделей сборки согласно своего варианта.

Метод и форма контроля: Практическая работа (Информационно-аналитический)

Вид контроля: практическая работа

Дидактическая единица: 2.1 создавать, редактировать и оформлять чертежи на персональном компьютере;

Занятие(-я):

4.4.14. Построение ассоциативных чертежей деталей, входящих в сборку прижима рычажного, с применением необходимых изображений, размеров, тех.условий.

4.4.15. Построение ассоциативных чертежей деталей, входящих в сборку прижима рычажного, с применением необходимых изображений, размеров, тех.условий.

4.4.16. Построение ассоциативных чертежей деталей, входящих в сборку прижима рычажного, с выполнением необходимых разрезов, сечений, нанесением размеров, шероховатости и указанием тех.условий.

4.4.17. Построение ассоциативных чертежей деталей, входящих в сборку прижима рычажного, с выполнением необходимых разрезов, сечений, нанесением размеров, шероховатости и указанием тех.условий.

4.4.19. Построение листового тела.

4.4.20. Построение листового тела.

Задание №1

По представленной 3 D модели построить ассоциативный чертеж с применением необходимых изображений, размеров, тех.условий

<i>Оценка</i>	<i>Показатели оценки</i>
3	По представленной 3 D модели построить ассоциативный чертеж с применением необходимых изображений
4	По представленной 3 D модели построить ассоциативный чертеж с применением необходимых изображений, размеров.
5	По представленной 3 D модели построить ассоциативный чертеж с применением необходимых изображений, размеров, тех.условий

2.5 Текущий контроль (ТК) № 5

Тема занятия: 4.4.27. Создание фотореалистичных и анимированных отображений деталей созданных моделей сборки.

Метод и форма контроля: Практическая работа (Информационно-аналитический)

Вид контроля: практическая работа

Дидактическая единица: 1.1 основные приемы работы с чертежом на персональном компьютере

Занятие(-я):

- 4.4.1.Изображение соединения болтом.Изображение соединения шпилькой.
 4.4.2.Изображение соединения болтом. Изображение соединения шпилькой.
 4.4.4.Построение ассоциативного чертежа детали Клапан с выполнением необходимых разрезов и нанесением размеров.
 4.4.5.Построение чертежа детали Опора согласно своего варианта с выполнением необходимых разрезов и нанесением размеров.
 4.4.8.Построение параметрического чертежа детали Хвостовик.
 4.4.12.Сборка Прижима рычажного с применением библиотеки стандартных крепежных изделий. Создание спецификации.
 4.4.25.Построение сборки согласно своего варианта из ранее созданных моделей и подготовка конструкторской документации.

Задание №1

Ответить на вопросы

1. Какие соединения называются разъемными?
2. Перечислить виды резьбовых соединений
3. Прочитать Mx24x1,5LN

<i>Оценка</i>	<i>Показатели оценки</i>
3	Дан правильный ответ на один из представленных вопросов
4	Даны два правильных ответа из представленных вопросов
5	Даны все правильные ответы на представленные вопросы

Дидактическая единица: 1.2 принципы чтения зонированных авиационных чертежей и сборок

Занятие(-я):

- 4.4.13.Сборка Прижима рычажного с применением библиотеки стандартных крепежных изделий. Создание спецификации.
 4.4.21.Построение моделей сборки согласно своего варианта.

Задание №1

Ответить на вопросы:

1. создать формат А4 х 3 и расшифровать эту запись (какие размеры будет иметь этот формат?)
2. Для чего рекомендуется разбивать поле чертежа (схемы) на зоны?
3. Где будет располагаться основная надпись на чертеже нестандартного формата?

<i>Оценка</i>	<i>Показатели оценки</i>
3	Получен один правильный ответ на представленные вопросы
4	Получены два правильных ответа на представленные вопросы
5	Получены все правильные ответы на представленные вопросы

Дидактическая единица: 2.2 моделирование авиационных деталей средней сложности и создание по ним конструкторской документации с использованием зонирования

Занятие(-я):

4.4.6. Построение чертежа детали. Опора согласно своего варианта с выполнением необходимых разрезов и нанесением размеров.

4.4.18. Построение ассоциативных чертежей деталей, входящих в сборку прижима рычажного, с выполнением необходимых разрезов, сечений, нанесением размеров, шероховатости и указанием тех.условий.

4.4.19. Построение листового тела.

4.4.20. Построение листового тела.

4.4.21. Построение моделей сборки согласно своего варианта.

4.4.22. Построение моделей сборки согласно своего варианта.

4.4.23. Построение моделей сборки согласно своего варианта.

4.4.24. Построение моделей сборки согласно своего варианта.

4.4.26. Создание фотореалистичных и анимированных отображений деталей созданных моделей сборки.

Задание №1

По представленной модели создать ассоциативный чертеж и разбить его на зоны

<i>Оценка</i>	<i>Показатели оценки</i>
3	создан ассоциативный чертеж
4	создан ассоциативный чертеж с необходимыми видами, разрезами, сечениями
5	создан ассоциативный чертеж с необходимыми видами, разрезами, сечениями и разбит на зоны

2.6 Текущий контроль (ТК) № 6

Тема занятия: 5.1.13. Оцифровка сломанной детали узла с восстановлением геометрии.

Метод и форма контроля: Практическая работа (Информационно-аналитический)

Вид контроля: практическая работа

Дидактическая единица: 2.1 создавать, редактировать и оформлять чертежи на персональном компьютере;

Занятие(-я):

4.4.24. Построение моделей сборки согласно своего варианта.

4.4.25. Построение сборки согласно своего варианта из ранее созданных моделей и подготовка конструкторской документации.

5.1.1. Оцифровка собранного узла с частично отсутствующим компонентом.

5.1.2. Оцифровка собранного узла с частично отсутствующим компонентом.

5.1.3. Оцифровка собранного узла с частично отсутствующим компонентом.

5.1.5. Изготовление мастер-модели.

5.1.6. Изготовление мастер-модели.

5.1.7. Оцифровка малогабаритных изделий.

5.1.8. Оцифровка малогабаритных изделий.

5.1.9. Оцифровка сломанной детали узла с восстановлением геометрии.

5.1.10. Оцифровка сломанной детали узла с восстановлением геометрии.

5.1.11. Оцифровка сломанной детали узла с восстановлением геометрии.

5.1.12. Оцифровка сломанной детали узла с восстановлением геометрии.

Задание №1

Построение сборочного чертежа согласно сборки своего варианта и проставление позиций, согласно спецификации, нанесение размеров

<i>Оценка</i>	<i>Показатели оценки</i>
3	Правильно построен сборочный чертеж согласно 3D модели сборки своего варианта
4	Правильно построен сборочный чертеж согласно 3D модели сборки своего варианта, расставлены позиции соответственно спецификации
5	Правильно построен сборочный чертеж согласно 3D модели сборки своего варианта, расставлены позиции соответственно спецификации, правильно проставлены размеры

Дидактическая единица: 2.3 создавать фотореалистичные и анимированные отображения деталей и сборочных единиц

Занятие(-я):

4.4.26. Создание фотореалистичных и анимированных отображений деталей созданных моделей сборки.

4.4.27. Создание фотореалистичных и анимированных отображений деталей созданных моделей сборки.

5.1.4. Оцифровка собранного узла с частично отсутствующим компонентом.

Задание №1

Создать фотореалистичное отображение детали

1. делала назначена текстура
2. создана окружающая обстановка
3. настроено освещение и тени
4. настроены параметры рендеринга (разрешение, качество) и сохранена модель в графический файл

<i>Оценка</i>	<i>Показатели оценки</i>
3	настроены два параметра из необходимых для создания фотореалистичного отображения детали
4	настроены три параметра из необходимых для создания фотореалистичного отображения детали
5	1. настроены все параметры для создания фотореалистичного отображения детали

3. ФОНД ОЦЕНОЧНЫХ СРЕДСТВ ДИСЦИПЛИНЫ, ИСПОЛЬЗУЕМЫЙ ДЛЯ ПРОМЕЖУТОЧНОЙ АТТЕСТАЦИИ

№ семестра	Вид промежуточной аттестации
4	Дифференцированный зачет

Дифференцированный зачет может быть выставлен автоматически по результатам текущих контролей
Текущий контроль №1
Текущий контроль №2
Текущий контроль №3
Текущий контроль №4
Текущий контроль №5
Текущий контроль №6

Метод и форма контроля: Практическая работа (Информационно-аналитический)

Вид контроля: По выбору выполнить 1 теоретическое задание и 1 практическое задание

Дидактическая единица для контроля:

1.1 основные приемы работы с чертежом на персональном компьютере

Задание №1 (из текущего контроля)

Перечислить порядок алгоритмов настройки параметров точности отрисовки и отключения допусков при простановке размеров.

<i>Оценка</i>	<i>Показатели оценки</i>
3	Перечислен порядок одного из алгоритмов настройки параметров.
4	Перечислен порядок алгоритмов настройки параметров точности отрисовки и отключения допусков при простановке размеров.
5	Перечислен порядок алгоритмов настройки параметров точности отрисовки и отключения допусков при простановке размеров и показан на примере.

Задание №2 (из текущего контроля)

Ответить на вопросы

1. Какие соединения называются разъёмными?

2. Перечислить виды резьбовых соединений
3. Прочитать Mx24x1,5LN

<i>Оценка</i>	<i>Показатели оценки</i>
3	Дан правильный ответ на один из представленных вопросов
4	Даны два правильных ответа из представленных вопросов
5	Даны все правильные ответы на представленные вопросы

Задание №3

Перечислить типы файлов, которые можно создать в Компас 3 D

<i>Оценка</i>	<i>Показатели оценки</i>
3	названы три типа файлов, которые можно создать в системе Компас
4	названы четыре или пять типов файлов, которые можно создать в системе Компас
5	названы все типы файлов, которые можно создать в системе Компас

Задание №4

Дать ответы на вопросы:

1. Сколько основных видов существует для выполнения чертежа
2. На основе какого формата получают другие основные форматы
3. Как штрихуются в разрезе соприкасающиеся детали?

<i>Оценка</i>	<i>Показатели оценки</i>
3	Получен один правильный ответ из представленных вопросов
4	Получено два правильных ответа из представленных вопросов
5	Получены все правильные ответы на представленные вопросы

Задание №5

Ответить на вопросы:

1. Как штрихуют немаetalлические детали на разрезах?
2. На каком расстоянии от контура проводят размерные линии?

3. Какие проставляются размеры при выполнении чертежа в масштабе, отличном от 1:1?

<i>Оценка</i>	<i>Показатели оценки</i>
3	Получен один правильный ответ из представленных вопросов
4	Получено два правильных ответ из представленных вопросов
5	Получены все правильные ответы на представленные вопросы

Задание №6

Ответить на вопросы:

1. Что такое масштаб?
2. Где располагается основная надпись чертежа на чертежном листе?
3. Сколько основных видов существует для выполнения чертежа

<i>Оценка</i>	<i>Показатели оценки</i>
3	Получен один правильный ответ из представленных вопросов
4	Получено два правильных ответ из представленных вопросов
5	Получены все правильные ответы на представленные вопросы

Задание №7

Дать ответы на вопросы:

1. Чем определяется размер шрифта?
2. Какой линией ограничивают местный разрез?
3. Какой вид называется дополнительным?

<i>Оценка</i>	<i>Показатели оценки</i>
3	Получен один правильный ответ из представленных вопросов
4	Получено два правильных ответ из представленных вопросов
5	Получены все правильные ответы на представленные вопросы

Дидактическая единица для контроля:

1.2 принципы чтения зонированных авиационных чертежей и сборок

Задание №1 (из текущего контроля)

Ответить на вопросы:

1. создать формат А4 х 3 и расшифровать эту запись (какие размеры будет иметь этот формат?)
2. Где будет располагаться основная надпись на чертеже нестандартного формата?
3. Для чего рекомендуется разбивать поле чертежа (схемы) на зоны?

<i>Оценка</i>	<i>Показатели оценки</i>
3	Дан правильный ответ на один представленный вопрос
4	Даны два правильных ответа на представленные вопросы
5	Даны правильные ответы на все вопросы

Задание №2 (из текущего контроля)

Ответить на вопросы:

1. создать формат А4 х 4 и расшифровать эту запись (какие размеры будет иметь этот формат?)
2. Где будет располагаться основная надпись на чертеже нестандартного формата?
3. Для чего рекомендуется разбивать поле чертежа (схемы) на зоны?

<i>Оценка</i>	<i>Показатели оценки</i>
3	Получен один правильный ответ на представленные вопросы
4	Получены два правильных ответа на представленные вопросы
5	Получены все правильные ответы на представленные вопросы

Задание №3 (из текущего контроля)

Ответить на вопросы:

1. создать формат А4 х 3 и расшифровать эту запись (какие размеры будет иметь этот формат?)
2. Для чего рекомендуется разбивать поле чертежа (схемы) на зоны?
3. Где будет располагаться основная надпись на чертеже нестандартного формата?

<i>Оценка</i>	<i>Показатели оценки</i>
3	Получен один правильный ответ на представленные вопросы

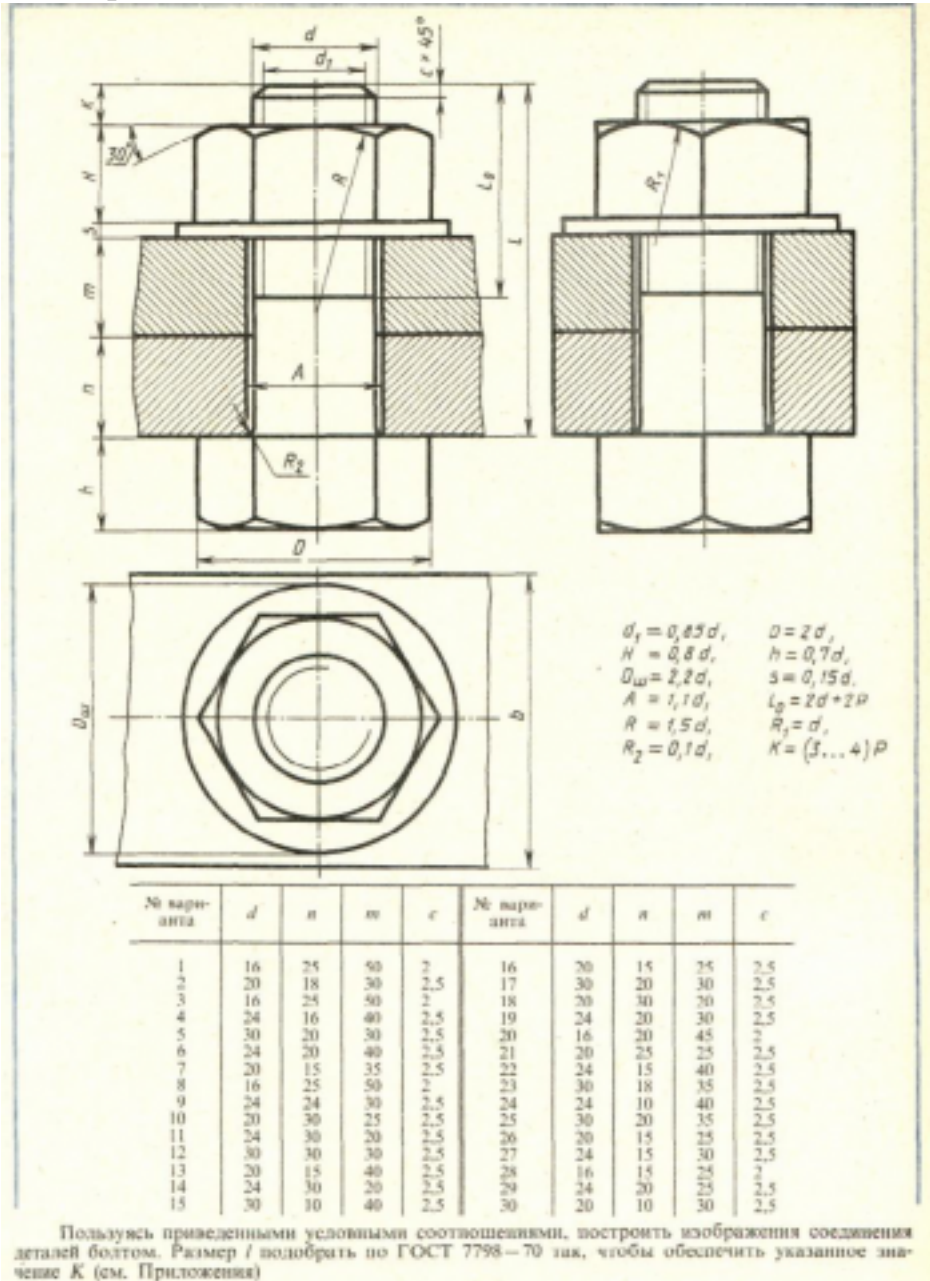
4	Получены два правильных ответа на представленные вопросы
5	Получены все правильные ответы на представленные вопросы

Дидактическая единица для контроля:

2.1 создавать, редактировать и оформлять чертежи на персональном компьютере;

Задание №1 (из текущего контроля)

Дан чертеж:



Построить изображение соединения деталей болтом. Размер L подобрать по ГОСТ 7798-70 так, чтобы обеспечить указанное значение K . При диаметре болта менее 20 мм построения выполнять в М 2:1, а при диаметре более 24 мм – в М 1:1

Оценка	Показатели оценки
---------------	--------------------------

3	<p>Произведен анализ графического состава изображения построений согласно ГОСТ 2.305-2008 - Изображения - виды, разрезы, сечения.</p> <p>Произведен расчет размеров болтового соединения согласно формулам, указанных в задании.</p> <p>Построены изображения болтового соединения по размерам согласно своего варианта (ГОСТ 2.305-2008).</p> <p>Нанесены размеры согласно ГОСТ 2.307-2011.</p> <p>Составлена спецификация согласно ГОСТ 2.106-96.</p> <p>Нанесены номера позиций на сборочном чертеже согласно ГОСТ 2.109-73 по спецификации.</p> <p>Заполнена основная надпись и дополнительная графа согласно ГОСТ 2.104-2006.</p> <p>Выбраны необходимые команд в графическом редакторе КОМПАС.</p>
4	<p>Произведен анализ графического состава изображения построений согласно ГОСТ 2.305-2008 - Изображения - виды, разрезы, сечения.</p> <p>Произведен расчет размеров болтового соединения согласно формулам, указанных в задании.</p> <p>Построены изображения болтового соединения по размерам согласно своего варианта (ГОСТ 2.305-2008).</p> <p>Нанесены размеры согласно ГОСТ 2.307-2011.</p> <p>Составлена спецификация согласно ГОСТ 2.106-96 при помощи команды «Спецификация» из строки меню или панели инструментов (Выбор необходимых команд в графическом редакторе КОМПАС.</p> <ul style="list-style-type: none"> а) Команда «Добавить раздел»; б) Команда «Добавить базовый объект»; с) Команда «Добавить вспомогательный объект»; <p>Нанесены номера позиций на сборочном чертеже согласно ГОСТ 2.109-73 по спецификации;</p> <p>Заполнена основная надпись и дополнительная графа согласно ГОСТ 2.104-2006.</p>

5	<p>1.Произведен анализ графического состава изображения построений согласно ГОСТ 2.305-2008 - Изображения - виды, разрезы, сечения.</p> <p>Произведен расчет размеров болтового соединения согласно формулам, указанных в задании.</p> <p>Построены изображения болтового соединения по размерам согласно своего варианта (ГОСТ 2.305-2008)</p> <p>Нанесены размеры согласно ГОСТ 2.307-2011.</p> <p>Составлена спецификация согласно ГОСТ 2.106-96.</p> <p>Нанесены номера позиций на сборочном чертеже согласно ГОСТ 2.109-73 по спецификации.</p> <p>Заполнена основная надпись и дополнительная графа согласно ГОСТ 2.104-200.</p> <p>Выбраны необходимые команд в графическом редакторе КОМПАС:</p> <p>Расставлены номера позиций. (Выбор необходимых команд в графическом редакторе КОМПАС:</p> <p>а) Команда «Обозначение позиций»;</p> <p>б) Команда «Выровнять позиции по вертикали»;</p> <p>Составлена спецификация при помощи команды «Спецификация» из строки меню или панели инструментов (Выбор необходимых команд в графическом редакторе КОМПАС):</p> <p>а) Команда «Добавить раздел»;</p> <p>б) Команда «Добавить базовый объект»;</p> <p>с) Команда «Добавить вспомогательный объект»;</p> <p>Выбраны дополнительные команды:</p> <p>а) «вспомогательные прямые».</p>
---	---

Задание №2 (из текущего контроля)

По представленным чертежам Шатун, Крышка шатуна построить модели, собрать сборку и создать спецификацию

<i>Оценка</i>	<i>Показатели оценки</i>
3	По представленным чертежам Шатун, Крышка шатуна построены модели
4	По представленным чертежам Шатун, Крышка шатуна построены модели, собрана сборка
5	По представленным чертежам Шатун, Крышка шатуна построены модели, собрана сборка и создана спецификация

Задание №3 (из текущего контроля)

По представленной 3 D модели построить ассоциативный чертеж с применением необходимых изображений, размеров, тех.условий

<i>Оценка</i>	<i>Показатели оценки</i>
3	По представленной 3 D модели построить ассоциативный чертеж с применением необходимых изображений
4	По представленной 3 D модели построить ассоциативный чертеж с применением необходимых изображений, размеров.
5	По представленной 3 D модели построить ассоциативный чертеж с применением необходимых изображений, размеров, тех.условий

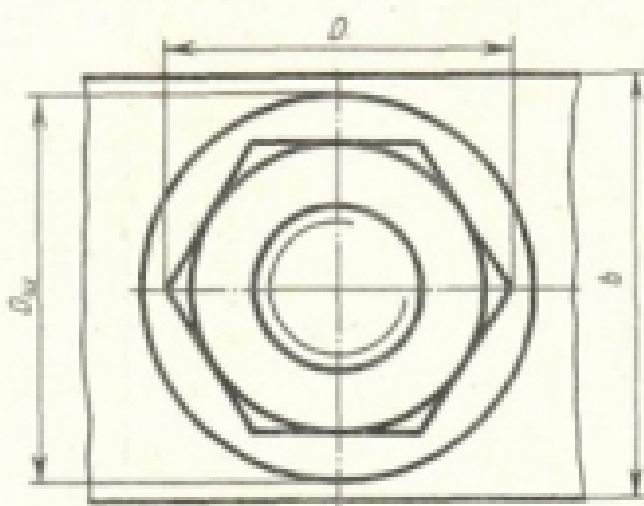
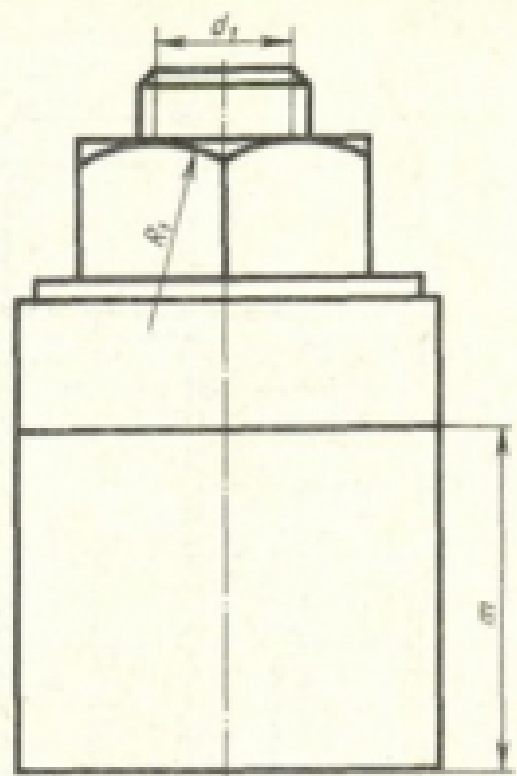
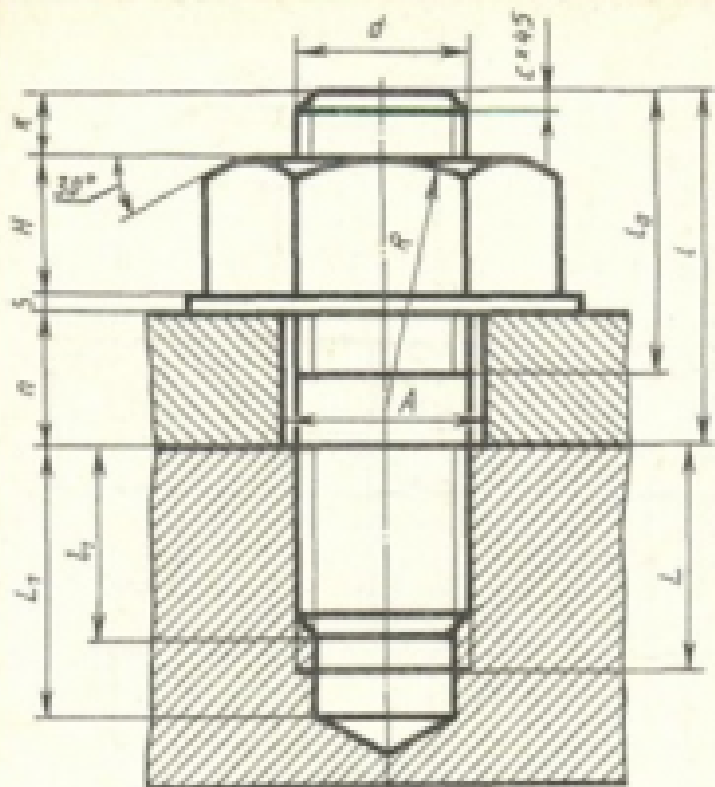
Задание №4 (из текущего контроля)

Построение сборочного чертежа согласно сборки своего варианта и проставление позиций, согласно спецификации, нанесение размеров

<i>Оценка</i>	<i>Показатели оценки</i>
3	Правильно построен сборочный чертеж согласно 3D модели сборки своего варианта
4	Правильно построен сборочный чертеж согласно 3D модели сборки своего варианта, расставлены позиции соответственно спецификации
5	Правильно построен сборочный чертеж согласно 3D модели сборки своего варианта, расставлены позиции соответственно спецификации, правильно проставлены размеры

Задание №5

Дан чертеж. Построить изображение соединения деталей шпилькой. Размер L подобрать по ГОСТ 22042-76 так, чтобы обеспечить указанное значение К. При диаметре шпильки менее 20 мм построения выполнять в М 2:1, а при диаметре более 24 мм – в М 1:1



$$\begin{aligned}
 d_1 &= 0,85 d, & D &= 2d, \\
 H &= 0,8 d, & D_{ш} &= 2,2d, \\
 s &= 0,15 d, & A &= 1,1d, \\
 L_2 &= 2d + 2P, & R &= 1,5d, \\
 R_1 &= d, & n &= (3 \dots 4)P, \\
 L_1 &= d, & L_1 &+ 2P \\
 L_1 &= L_1 + 0,5d, & L &= L_1 + 2P, \\
 & & b &= 3d.
 \end{aligned}$$

№ детали	d	n	m	r	№ детали	d	n	m	r
1	16	45	55	2	16	30	35	70	2,5
2	20	28	50	2	17	24	24	55	2,5
3	30	30	70	2	18	20	20	40	2,0
4	20	20	36	2	19	20	25	45	2,5
5	24	24	70	2	20	30	36	50	2,5
6	30	35	80	2	21	24	22	50	2,5
7	30	25	50	2	22	16	22	40	2,5
8	16	22	48	2	23	20	24	40	2,5
9	30	38	50	2	24	30	30	50	2,5
10	30	25	50	2	25	20	25	45	2,5
11	30	25	70	2	26	24	22	50	2,5
12	24	28	75	2	27	30	26	60	2,5
13	24	25	45	2	28	16	20	40	2,5
14	30	26	50	2	29	20	20	40	2,5
15	30	30	70	2	30	30	25	60	2,5

<i>Оценка</i>	<i>Показатели оценки</i>
3	<p>Произведен анализ графического состава изображения построений согласно ГОСТ 2.305-2008 - Изображения - виды, разрезы, сечения</p> <p>Произведен расчет размеров шпилечного соединения согласно формулам, указанных в задании</p> <p>Построены изображения шпилечного соединения по размерам согласно своего варианта (ГОСТ 2.305-2008)</p> <p>Нанесены размеры согласно ГОСТ 2.307-2011</p> <p>Составлена спецификация согласно ГОСТ 2.106-96</p> <p>Нанесены номера позиций на сборочном чертеже согласно ГОСТ 2.109-73 по спецификации.</p> <p>Заполнена основная надпись и дополнительная графа согласно ГОСТ 2.104-2006</p> <p>Выбраны необходимые команд в графическом редакторе КОМПАС</p>
4	<ol style="list-style-type: none"> 1. Произведен анализ графического состава изображения построений согласно ГОСТ 2.305-2008 - Изображения - виды, разрезы, сечения 2. Произведен расчет размеров шпилечного соединения согласно формулам, указанных в задании 3. Построены изображения шпилечного соединения по размерам согласно своего варианта (ГОСТ 2.305-2008) 4. Нанесены размеры согласно ГОСТ 2.307-2011 5. Составлена спецификация согласно ГОСТ 2.106-96 при помощи команды «Спецификация» из строки меню или панели инструментов (Выбор необходимых команд в графическом редакторе КОМПАС <p>а) Команда «Добавить раздел» б) Команда «Добавить базовый объект» с) Команда «Добавить вспомогательный объект»</p> <p>Нанесены номера позиций на сборочном чертеже согласно ГОСТ 2.109-73 по спецификации.</p> <p>Заполнена основная надпись и дополнительная графа согласно ГОСТ 2.104-2006</p>

5	<p>Произведен анализ графического состава изображения построенной согласно ГОСТ 2.305-2008 - Изображения - виды, разрезы, сечения</p> <p>Произведен расчет размеров болтового соединения согласно формулам, указанных в задании</p> <p>Построены изображения болтового соединения по размерам согласно своего варианта (ГОСТ 2.305-2008)</p> <p>Нанесены размеры согласно ГОСТ 2.307-2011</p> <p>Составлена спецификация согласно ГОСТ 2.106-96</p> <p>Нанесены номера позиций на сборочном чертеже согласно ГОСТ 2.109-73 по спецификации.</p> <p>Заполнена основная надпись и дополнительная графа согласно ГОСТ 2.104-2006</p> <p>Выбраны необходимые команды в графическом редакторе КОМПАС</p> <p>Расставлены номера позиций. (Выбор необходимых команд в графическом редакторе КОМПАС)</p> <p>а) Команда «Обозначение позиций»</p> <p>б) Команда «Выровнять позиции по вертикали»</p> <p>Составлена спецификация при помощи команды «Спецификация» из строки меню или панели инструментов (Выбор необходимых команд в графическом редакторе КОМПАС)</p> <p>а) Команда «Добавить раздел»</p> <p>б) Команда «Добавить базовый объект»</p> <p>с) Команда «Добавить вспомогательный объект»</p> <p>Выбраны дополнительные команды</p> <p>а) «вспомогательные прямые»</p>
---	--

Дидактическая единица для контроля:

2.2 моделирование авиационных деталей средней сложности и создание по ним конструкторской документации с использованием зонирования

Задание №1 (из текущего контроля)

По представленной модели создать ассоциативный чертеж и разбить его на зоны

<i>Оценка</i>	<i>Показатели оценки</i>
3	создан ассоциативный чертеж
4	создан ассоциативный чертеж с необходимыми видами, разрезами, сечениями

5	создан ассоциативный чертеж с необходимыми видами, разрезами, сечениями и разбит на зоны
---	--

Задание №2 (из текущего контроля)

По представленной модели создать ассоциативный чертеж и разбить его на зоны

<i>Оценка</i>	<i>Показатели оценки</i>
3	создан ассоциативный чертеж
4	создан ассоциативный чертеж с необходимыми видами, разрезами, сечениями
5	создан ассоциативный чертеж с необходимыми видами, разрезами, сечениями и разбит на зоны

Дидактическая единица для контроля:

2.3 создавать фотореалистичные и анимированные отображения деталей и сборочных единиц

Задание №1 (из текущего контроля)

Создать фотореалистичное отображение детали

1. делала назначена текстура
2. создана окружающая обстановка
3. настроено освещение и тени
4. настроены параметры рендеринга (разрешение, качество) и сохранена модель в графический файл

<i>Оценка</i>	<i>Показатели оценки</i>
3	настроены два параметра из необходимых для создания фотореалистичного отображения детали
4	настроены три параметра из необходимых для создания фотореалистичного отображения детали
5	1. настроены все параметры для создания фотореалистичного отображения детали

Задание №2

Создать фотореалистичное отображение детали "штуцер"

<i>Оценка</i>	<i>Показатели оценки</i>
3	настроены два параметра из необходимых для создания фотореалистичного отображения детали
4	настроены три параметра из необходимых для создания фотореалистичного отображения детали
5	настроены все параметры для создания фотореалистичного отображения детали

Задание №3

Создать фотореалистичное отображение детали "корпус"

<i>Оценка</i>	<i>Показатели оценки</i>
3	настроены два параметра из необходимых для создания фотореалистичного отображения детали
4	настроены три параметра из необходимых для создания фотореалистичного отображения детали
5	настроены все параметры для создания фотореалистичного отображения детали