



Министерство образования Иркутской области
Государственное бюджетное профессиональное
образовательное учреждение Иркутской области
«Иркутский авиационный техникум»

**Методические указания
по выполнению самостоятельной работы
по дисциплине
ОП.01 Инженерная графика
специальности
15.02.08 Технология машиностроения**

Иркутск, 2022

РАССМОТРЕНЫ

Председатель ЦК

 / С.Л. Кусакин /

УТВЕРЖДАЮ

Зам. директора по УР

 Е.А. Коробкова

№	Разработчик ФИО
1	Кусакин Святослав Львович

Пояснительная записка

Дисциплина ОП.01 Инженерная графика входит в Общепрофессиональный цикл. Самостоятельная работа является одним из видов внеаудиторной учебной работы обучающихся.

Основные цели самостоятельной работы:

- систематизация и закрепление теоретических знаний и практических умений обучающихся;
- углубление и расширение теоретических знаний, формирование умений использовать справочную документацию и дополнительную литературу;
- развитие познавательных способностей и активности обучающихся, творческой инициативы, самостоятельности, ответственности и организованности
- развитие пространственного воображения, логического мышления;
- формирование самостоятельного мышления;
- развитие способности к сопоставлению нового и ранее изученного материала.
- развитие исследовательских умений.

Особую важность приобретают умения студентов читать, разрабатывать и оформлять чертежи деталей и сборочных единиц. А также самостоятельно применять полученные знания и умения на практике. Методические рекомендации помогут студентам целенаправленно изучать материал по теме, определять свой уровень знаний и умений при выполнении самостоятельной работы.

Рекомендации для обучающихся по выработке навыков самостоятельной работы:

- Слушать, записывать и запоминать лекцию.
- Внимательно читать план выполнения работы.
- Выбрать свой уровень подготовки задания.
- Обращать внимание на рекомендуемую литературу.
- Из перечня литературы выбирать ту, которая наиболее полно раскрывает вопрос задания.
- Учиться чётко излагать свои мысли.
- Использовать общие правила написания конспекта.
- Обращать внимание на достижение основной цели работы.

Тематический план

Раздел Тема	Тема занятия	Название работы	Количество часов
Раздел 1. Геометрическое черчение Тема 1. Основные сведения по оформлению чертежей	Правила оформления чертежа: Форматы чертежей согласно стандартам ЕСКД. Основная надпись на чертежах и схемах согласно стандартам ЕСКД. Масштабы согласно стандартам ЕСКД.	Написание строчных и прописных букв шрифтом размера 10, тип Б с наклоном.	2
	Шрифты чертежные. Написание букв и цифр. Выполнение надписей на чертежах. Оформление текстовых документов.	Оформление титульного листа альбома графических работ	2
	Основные правила нанесения размеров на чертежах согласно стандартам ЕСКД. Нанесение размеров на чертежах деталей простой конфигурации.	Построение правильных вписанных многоугольников при помощи деления окружности на равные части.	2
Тема 2. Геометрические построения и правила вычерчивания контуров технических деталей	Сопряжения. Внешнее и внутреннее касание дуг. Построение сопряжений двух прямых дугой окружности заданного радиуса, дуг с дугами и дуги с прямой.	Вычерчивание контура технической детали с применением различных геометрических построений и нанесением размеров. (КОМПАС)	4
Раздел 2. Проекционное черчение. Основы начертательной геометрии Тема 1. Точка, прямая, плоскость, как элементы геометрических тел	Проецирование точки на три плоскости проекций. Построение наглядных изображений и комплексных чертежей проекций точки.	Построение наглядных изображений и комплексных чертежей проекций отрезка по вариантам. Определение положения отрезка относительно плоскостей проекций.	3
Тема 2. Аксонометрические проекции	Виды аксонометрических проекций. Основные понятия и определения. Аксонометрические оси. Показатели искажения. Выполнение изображений плоских фигур в аксонометрических проекциях.	Конспектирование по теме: «Взаимное положение геометрических фигур. Точка и прямая, прямая и плоскость, точка и плоскость»	2
	Выполнение	Построение	4

	изображений плоских фигур в аксонометрических проекциях.	комплексного чертежа и аксонометрического изображения геометрических тел (по вариантам).	
Тема 3. Геометрические тела	Построение проекций точек на комплексных чертежах и аксонометрических изображениях геометрических тел по вариантам.	Построение комплексного чертежа и аксонометрической проекции группы тел (по вариантам).	4
	Взаимное пересечение геометрических тел. Линии пересечения и перехода. Особые случаи пересечения.	Построение развёртки и аксонометрической проекции усечённого геометрического тела.	3
Тема 4. Проекции моделей	Построение комплексных чертежей и аксонометрических изображений по наглядному изображению.	Построение по аксонометрическим проекциям комплексного чертежа моделей (по вариантам).	4
Раздел 3. Машиностроительное черчение Тема 1. Изображения - виды, разрезы, сечения	Построение трех видов по двум заданным (по вариантам).	Построение чертежа детали - типа «вал» по наглядному изображению (по вариантам)	2
	Построение сечений.	Построить сечения детали типа «Вал» по наглядному изображению (по вариантам)	3
	Построение изометрической проекции детали с вырезом четверти.	Оформление чертежа «Простые разрезы» и заполнение основной надписи	1
	Сложные разрезы. Построение сложных разрезов. Обозначение разрезов.	Оформление чертежа «Сложные разрезы» и заполнение основной надписи	3
Тема 2. Резьба, резьбовые изделия	Выполнение резьбового соединения.	Оформление чертежа резьбового соединения (по вариантам) и заполнение основной надписи	2
Тема 3. Разъемные и неразъемные соединения деталей	Виды и комплектность конструкторских документов. Графические и текстовые документы. Обозначение изделий и конструкторских	Конспектирование по теме: «Стадии разработки конструкторской документации (ГОСТ 2.103-68)».	2

	документов. Общие правила выполнения графических технологических документов.		
	Виды разъемных и неразъемных соединений. Резьбовые, шпоночные, шлицевые соединения, соединение штифтом. Соединения, получаемые сваркой, клепкой, пайкой, склеиванием. Стандартные крепежные детали и их условные обозначения.	Выполнение чертежей неразъемных соединений.	4
	Спецификация. Назначение, содержание и порядок заполнения.	Заполнение спецификации и основной надписи по форме 2 на болтовое соединение	2
Тема 4. Графические изображения технологического оборудования и технологических схем	Графические изображения технологического оборудования. Графические изображения и обозначения фрезерных, токарных, сверлильных станков, станков с ЧПУ. Чертежи и схемы по специальности.	Выполнение чертежа кинематической принципиальной схемы на формате А 4	3
	Защита графических работ.	Конспектирование по теме: «Типовые элементы деталей машин (лыски, проточки, галтели, фаски, резьбовые концы деталей под накидную гайку. шипы и др.)»	5
Раздел 4. Правила разработки и оформления конструкторской и технологической документации	Нанесение размеров на механически обрабатываемые детали. Нанесение размеров на типовые элементы деталей.	Конспектирование по теме: «Текстовые надписи на чертежах (ГОСТ 2.316-2008 ЕСКД.)»	2
Тема 1. Рабочие чертежи и эскизы деталей. Технический рисунок	Выполнение эскизов деталей. Проведение выносных и размерных линий с учётом конструкторских и технологических баз.	Конспектирование по теме: "Условные обозначения компонентов, входящих в легированную сталь и цветные сплавы".	2

	Обмер детали и нанесение размерных чисел.		
	Шероховатость поверхностей. Понятие о шероховатости и её параметрах. Выбор параметров шероховатости. Обозначение шероховатости в зависимости от вида обработки. Нанесение обозначений шероховатостей поверхностей на чертежах.	Выполнение рабочего чертежа детали по эскизам.	6
	Выполнение эскизов деталей.	Выполнение технического рисунка детали.	4
Тема 2. Чертёж общего вида и сборочный чертёж	Выполнение сборочного чертежа по эскизам деталей.	Конспектирование по теме: «Условности и упрощения на сборочных чертежах»	3
	Выполнение сборочного чертежа по эскизам деталей.	Составление спецификации на сборочную единицу	2
Тема 3. Чтение и детализация чертежей	Чтение и детализация чертежа общего вида (сборочного чертежа). Последовательность чтения чертежа общего вида (сборочного чертежа). Чтение чертежа общего вида с целью: анализа изображений, определения геометрической формы деталей, входящих в сборочную единицу, установления взаимного расположения деталей и способах их соединения.	Чтение сборочного чертежа (чертежа общего вида) по индивидуальным заданиям.	4
	Выполнение комплекта рабочих чертежей деталей по чертежам общего вида. Чертежи деталей, имеющих форму тел вращения. Ознакомление с деталью. Выбор главного вида и	Конспектирование по теме: Шпоночное соединение. Условное обозначение шпонок.	4

	<p>других изображений. Выбор формата, выбор масштаба, подготовка листа. Компоновка изображений. Вычерчивание изображений детали тонкими линиями.</p>		
	<p>Выполнение комплекта рабочих чертежей деталей по чертежам общего вида. Чертежи деталей, требующих различной механической обработки.</p>	<p>Выполнение рабочего чертежа пружины</p>	3
	<p>Выполнение комплекта рабочих чертежей деталей по чертежам общего вида.</p>	<p>Выполнение модели сборочного узла с учетом последовательности сборки.</p>	11
Тема 4. Зубчатые передачи	<p>Разновидности зубчатых передач, зубчатых колёс и их основные параметры. Конструкция и условное изображение зубчатых колёс.</p>	<p>Расчёт параметров цилиндрического зубчатого колеса по приведенным формулам.</p>	2
	<p>Выполнение рабочего чертежа цилиндрического зубчатого колеса.</p>	<p>оформление титульного листа альбома графических работ «Комплект рабочих чертежей деталей»</p>	1

Самостоятельная работа №1

Название работы: Написание строчных и прописных букв шрифтом размера 10, тип Б с наклоном..

Цель работы: Приобретение навыков построения букв и цифр согласно ГОСТ 2.304-81.

Уровень СРС: воспроизводящая.

Форма контроля: Проверка работы в рабочей тетради или на формате А4.

Количество часов на выполнение: 2 часа.

Задание:

Написать строчные и прописные буквы шрифтом размера 10, тип Б с наклоном согласно ГОСТ 2.304-81.

Методические рекомендации: ГОСТ 2.304 - 81 устанавливает чертёжные шрифты, наносимые на всех конструкторских документах от руки. Размер шрифта h определяет высоту (в мм) прописных букв.



Первоначально надписи шрифтом рекомендуется выполнять с использованием сетки. Сетку строят тонкими, едва заметными линиями в следующей последовательности:

1. проводят параллельные линии на расстоянии, равном размеру шрифта (размер шрифта $h = 10$, т.е. высота прописных букв равна 10, строчных-7мм, толщина линии шрифта $d = 1/10$ размера шрифта);
2. размечают на нижней линии ширину всех букв, входящих в данное слово, и промежутки между ними, пользуясь табл.1 и 2.

Таблица 1 - Размеры шрифта типа А с наклоном 75

Параметры шрифта	Обозначение	Относит. размер	Размеры, мм					
			14,0	10,0	7,0	5,0	3,5	2,5
Высота букв прописных	h	14/14h	14,0	10,0	7,0	5,0	3,5	2,5
Высота букв строчных	e	10/14h	10,0	7,0	5,0	3,5	2,5	1,8
Толщина линий шрифта	d	1/14h	1,0	0,7	0,5	0,35	0,25	0,2
Расстояния между буквам	a	2/14h	2,0	1,4	1,0	0,7	0,5	0,4
Минимальный шаг строк	v	22/14h	22,0	16,0	11,0	8,0	5,5	4,0
Минимальное расстояние между слов	e	6/14h	6,0	4,2	3,0	2,1	1,5	1,0

Таблица 2 - Размеры шрифта типа А с наклоном 75

Параметры шрифта	Относит. размер	Размеры, мм					
		14,0	10,0	7,0	5,0	3,5	2,5
Размер шрифта-Высота прописных букв	14/14h	14,0	10,0	7,0	5,0	3,5	2,5
Ширина прописных букв и цифр							
Г,Е,З,С,З,5.	6/14 h	6,0	4,2	3,0	2,1	1,5	1,0
А,Д,Х,Ы,Ю,	8/14h	8,0	5,6	4,0	2,8	2,0	1,4
Ж,М,Ш,Щ,Ъ	9/14h	9,0	6,3	4,5	3,2	2,2	1,6
Ф	11/14h	11,0	7,7	5,5	3,8	2,8	1,9
Остальные 17 букв и 7 цифр	7/14h	7,0	5,0	3,5	2,5	1,8	1,3
Цифра 1	3/14h	3,0	2,0	1,5	1,0	0,75	0,5
Ширина строчных букв							
з,с	5/14h	5,0	3,5	2,5	1,8	1,3	0,9
м,ы,ю,ь	7/14h	7,0	5,0	3,5	2,5	1,8	1,3
ж	8/14h	8,0	5,6	4,0	2,8	2,0	1,4
т, ф, ш, щ,	9/14h	9,0	6,3	4,5	3,2	2,2	1,6
Остальные 21 буква	6/14h	6,0	4,2	3,0	2,1	1,5	1,0

3. проводят через все точки деления параллельные линии под углом 75;
4. наблюдая за конструкцией каждой буквы, приступают к их начертанию в тонких линиях, а затем, проверив правильность начертания букв, выполняют их обводку. Сначала обводят горизонтальные и наклонные элементы букв, затем – криволинейные.

Критерии оценки:

- Написание строчных и прописных букв шрифтом размера 10, тип Б с наклоном согласно ГОСТ 2.304-81.
- Наличие разметочной сетки.
- Правильность и полнота использования источников.

Список рекомендуемой литературы:

1. С.К. Боголюбов, Черчение. – М.: Машиностроение, 1989.

2. Куликов В.П., Кузин А.В. Инженерная графика;

Знать ответы на вопросы:

1. Какие установлены размеры шрифта и чем определяется размер шрифта?
2. Укажите соотношения высот строчных и прописных букв.
3. Какова последовательность выполнения надписей?

Критерии оценки:

оценка «5» - 1. присутствие всех вышеперечисленных требований;
2. знание и умение обучающимся грамотно изложить последовательность выполнения надписей;
3. умение свободно отвечать на вопросы;
4. умение анализировать фактический материал.

оценка «4» - 1. мелкие замечания по написанию букв шрифтом согласно ГОСТ 2.304-81;
2. незначительные трудности при защите работы.

оценка «3» - 1. небрежно выполненная работа;
2. допущены неточности при выполнении шрифта;
3. затруднения при защите работы.

Самостоятельная работа №2

Название работы: Оформление титульного листа альбома графических работ.

Цель работы: Приобретение навыков оформления текстовых документов согласно ГОСТ 2.105-95.

Уровень СРС: воспроизводящая.

Форма контроля: Проверка оформления титульного листа альбома графических работ.

Количество часов на выполнение: 2 часа.

Задание:

Оформить титульный лист альбома графических работ на ватмане формата А 4.

Методические рекомендации: Титульный лист является первым листом документа. Титульный лист, составленный на альбом документов, является первым листом описи этого альбома. Титульный лист выполняют на листах формата А4 по ГОСТ 2.301-68 по форме, приведенной на рисунке:

The diagram shows a rectangular form with a double border. It is divided into ten numbered fields:

- Field 1: A horizontal line at the top.
- Field 2: A horizontal line below field 1.
- Field 3: A horizontal line below field 2.
- Field 4: A horizontal line in the middle.
- Field 5: A horizontal line below field 4.
- Field 6: A horizontal line below field 5.
- Field 7: A horizontal line below field 6.
- Field 8: A large rectangular area in the center.
- Field 9: A small vertical rectangular box on the left side.
- Field 10: A horizontal line at the bottom.

Поле 1 - наименование министерства, в систему которого входит учебное заведение, разработавшее данный документ: Министерство образования Иркутской области.

Поле 2 - в левой части – наименование предмета (сокращенно), цифровой код специальности, год поступления, номер группы, личный номер; в правой части – наименование учебного заведения (сокращенно).

Поле 3 – поле не заполняют для учебного заведения.

Поле 4 - наименование предмета (заполняют заглавными буквами) и документа, на который составляется титульный лист.

Поле 5 - поле не заполняют для учебного заведения.

Поле 6 - обозначение документа (предназначение) заполняют заглавными буквами, например:

ИНЖЕНЕРНАЯ ГРАФИКА
АЛЬБОМ ГРАФИЧЕСКИХ РАБОТ.

Поле 7 - поле не заполняют для учебного заведения.

Поле 8 - подписи заказчика (преподавателя) и исполнителя (студента).

Поле 9 - поле не заполняют для учебного заведения.

Поле 10 – год выпуска документа.

Список рекомендуемой литературы:

Электронный фонд правовой и нормативно – технической документации:
<http://docs.cntd.ru> - ГОСТ 2.105-95.

Критерии оценки:

оценка «5» - наличие титульного листа;

оценка «4» - наличие титульного листа с незначительными ошибками;

оценка «3» - наличие титульного листа с незначительными ошибками и небрежным оформлением.

Самостоятельная работа №3

Название работы: Построение правильных вписанных многоугольников при помощи деления окружности на равные части..

Цель работы: Приобретение навыков оформления чертежа согласно требованиям стандартов ЕСКД. Приобретение навыков по технике выполнения чертежей и знаний в области геометрических построений.

Уровень СРС: воспроизводящая.

Форма контроля: Защита графической работы.

Количество часов на выполнение: 2 часа.

Задание:

Разделить окружность R30мм на три, четыре, пять, шесть, семь, восемь частей и построить правильные вписанные многоугольники (ватман форматА4).

Методические рекомендации:

Рабочее поле формата А4 разделить на шесть равных частей. В каждой части провести центровые линии и построить окружность радиусом R30мм. Разделить окружность на три, четыре, пять, шесть, семь, восемь частей и построить правильные вписанные многоугольники. Все вспомогательные построения оставить в тонких линиях. Вписанные многоугольники обвести сплошной основной линией.

Список рекомендуемой литературы:

С.К. Боголюбов, Черчение. – М.: Машиностроение, 1989

Знать ответы на вопросы:

1. Как разделить окружность на три и шесть частей?
2. Как разделить окружность на четыре и восемь частей?
3. Как разделить окружность на семь частей?
4. Как разделить окружность на пять частей?

Критерии оценки:

оценка «5» - 1. наличие чертежа с правильно выполненным и оформленным заданием;

2. знание и умение обучающимся грамотно изложить последовательность геометрических построений;

3. умение свободно отвечать на вопросы.

оценка «4» - 1. мелкие замечания по построению и оформлению чертежа;

2. незначительные трудности при защите работы.

оценка «3» - 1. небрежно выполненный чертеж, допущены ошибки;

2. затруднения в изложении последовательности построения деления окружности на равные части при защите работы

Самостоятельная работа №4

Название работы: Вычерчивание контура технической детали с применением различных геометрических построений и нанесением размеров. (КОМПАС).

Цель работы: Приобретение навыков построения и оформления технических чертежей деталей с применением деления окружности на равные части и построением сопряжений.

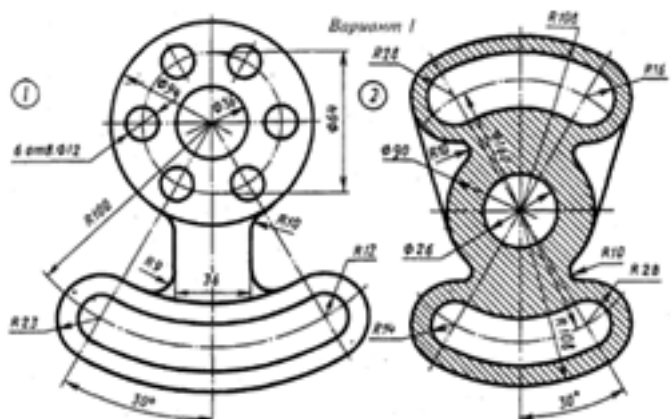
Уровень СРС: воспроизводящая.

Форма контроля: Защита графической работы.

Количество часов на выполнение: 4 часа.

Задание:

На формате А4 вычертить контур детали с применением деления окружности на равные части и построением сопряжений, нанести размеры и заполнить основную надпись согласно варианту (в ручной и машинной графике). С.К. Боголюбов, Индивидуальные задания по курсу черчения: Практик. пособие для учащихся техникумов, стр.21-35 (30 вариантов заданий).



Методические рекомендации: Прежде чем начертить, необходимо провести анализ графического состава изображения, чтобы установить, какие геометрические построения необходимо применить.

При вычерчивании контурных очертаний деталей очень важно самостоятельно разобраться, где имеются переходы, и мысленно представить себе, где придется выполнять непосредственные сопряжения, а где при помощи промежуточных дуг окружностей.

Предварительные построения следует выполнять тонкими линиями карандашом Т, 2Т, обводку чертежа – карандашом ТМ, Т.

При выполнении чертежа рекомендуется соблюдать следующую последовательность в ручном исполнении:

1. Подготовить формат листа А-4, начертить внешнюю и внутреннюю рамки чертежа, отвести место для основной надписи и дополнительной графы.
2. Масштаб изображения М 1:1
3. Провести осевые и центровые линии, взяв расстояние между ними согласно

размерам детали и учитывая равномерность распределения изображений на поле чертежа.

4. Провести дуги окружностей, окружности и прямые линии, положение которых определено заданными размерами и не требует дополнительных построений.
5. Выполнить геометрические построения и сопряжения. Предварительные построения выполнять тонкими линиями твердым карандашом (Т или 2Т).
6. Нанести выносные и размерные линии, надписать размерные числа (шрифт 5).
7. Проверить правильность выполнения чертежа и обвести чертеж карандашом (ТМ или М). Вначале обвести дугу окружностей и окружности, затем – прямые линии. Обвести внутреннюю рамку чертежа. Все построения сопряжений сохранить.
8. Заполнить основную надпись и дополнительную графу.

При выполнении чертежа рекомендуется соблюдать следующую последовательность в машинном исполнении:

1. Проанализировать полученное задание.
2. Выбрать масштаб.
3. Выбрать формат листа.
4. Выбрать центр системы координат (конструкторской базы).
5. Построить элементы чертежа не требующие дополнительных построений.
6. Построить сопряжения, деление окружности на равные части с помощью инструментов САПР.
7. Вычертить осевые линии.
8. Вычертить центровые линии.
9. Нанесение размеров.
10. Выбрать шрифт для заполнения основной надписи согласно ГОСТ 2.304-81.
11. Заполнить основную надпись.
12. Заполнить дополнительную графу.

Выбор необходимых команд в графическом редакторе КОМПАС:

- создать лист (с выбором формата);
- установка глобальных привязок;
- окружность;
- усечь кривую;
- отрезок касательный к двум кривым;
- Скругления (окружность, касательная к двум кривым);
- копия по окружности;
- симметрия;
- осевая линия по двум точкам;
- обозначение центра;

- штриховка;
- размеры (линейные, диаметральные, радиальные, угловые);
- шрифт (для заполнения основной).

Список рекомендуемой литературы:

1. С.К. Боголюбов, Черчение.
2. С.К. Боголюбов, Индивидуальные задания по курсу черчения: Практ. пособие для учащихся техникумов, стр. 21-35, (30 вариантов заданий).

Знать ответы на вопросы:

1. Сформулировать понятие «сопряжение».
2. Какое сопряжение называется внешним?
3. Какое сопряжение называется внутренним?
4. Какое сопряжение называется смешанным?
5. Как определяются точки сопряжения?
6. Как разделить окружность на 3,4,5,6,7,8,12 частей.
7. На чем основан общий приём нахождения центра сопрягающей дуги?
8. В какой последовательности выполняют чертеж, требующий применения геометрических построений?

Критерии оценки:

оценка «5» - 1. присутствие всех вышеперечисленных требований;
2. знание и умение обучающимся грамотно изложить последовательность геометрических построений;
3. умение свободно отвечать на вопросы.

оценка «4» - 1. мелкие замечания;
2. незначительные трудности по одному из перечисленных выше требований.

оценка «3» - 1. чертеж выполнен небрежно;
2. допущены неточности в построение и оформление чертежа;
3. затруднения в ответах на вопросы.

Самостоятельная работа №5

Название работы: Построение наглядных изображений и комплексных чертежей проекций отрезка по вариантам. Определение положения отрезка относительно плоскостей проекций..

Цель работы: Приобретение навыков построения комплексных чертежей отрезка согласно правилам проекционного черчения. Развитие пространственного воображения, логического мышления .

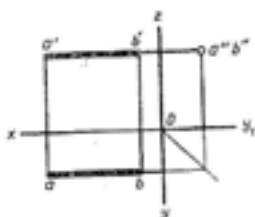
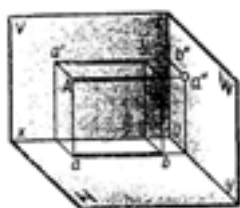
Уровень СРС: реконструктивная.

Форма контроля: Защита графической работы.

Количество часов на выполнение: 3 часа.

Задание:

По заданным координатам концов отрезка АВ построить его наглядное изображение и комплексный чертёж. Определить расположение отрезка относительно плоскостей проекций. (С.К. Боголюбов, Индивидуальные задания по курсу черчения, стр.52-54). Предусмотрено 30 вариантов данной работы.



№ варианта	Координаты					
	А			В		
	X	Y	Z	X	Y	Z
1	50	20	15	10	20	15
2	30	10	25	30	40	25
3	35	30	5	35	30	40
4	40	25	35	0	25	35
5	32	6	28	32	45	28
6	40	40	25	4	40	25
7	36	30	40	36	30	0
8	45	24	15	10	24	15
9	30	0	38	30	0	38
10	33	8	30	33	40	30
11	28	39	12	28	39	45
12	50	28	30	15	28	35
13	45	30	28	0	30	28
14	32	30	10	32	30	45
15	32	10	34	32	42	34
16	40	12	25	40	45	25
17	33	8	30	38	48	30
18	50	20	15	10	20	15
19	40	40	25	4	40	25
20	30	0	38	30	41	38
21	33	8	32	33	48	32
22	35	30	5	35	30	40
23	37	30	40	37	30	0
24	45	30	28	0	30	28
25	40	40	25	4	40	25
26	29	32	12	29	32	45
27	42	12	25	42	45	25
28	34	0	30	34	18	30
29	30	7	28	30	45	28
30	32	0	38	32	42	38

Методические рекомендации:

Порядок выполнения работы:

1. Начертить внутреннюю рамку чертежа.
2. Разделить формат на 4 равные части.
3. В двух частях шрифтом №5 указать координаты концов отрезка АВ своего варианта: А(X,Y,Z), В(X,Y,Z).
4. В частях, где указаны координаты, построить комплексный чертёж двух отрезков.
5. В оставшихся трёх частях построить наглядные изображения отрезков.
6. Обозначить оси: X,Y,Z и плоскости проекций: V,W,H.

Критерии оценки:

- Построение комплексных чертежей проекций отрезка согласно правилам проекционного черчения.
- Построение наглядных изображений отрезка согласно ГОСТ 2.317-69.
- Обозначение на чертеже плоскостей проекций, проекций точек.
- Оформление чертежа согласно стандартам ЕСКД.

Список рекомендуемой литературы:

1. С.К. Боголюбов, Черчение.
2. Куликов В.П., Кузин А.В. Инженерная графика;
3. С.К. Боголюбов, Индивидуальные задания по курсу черчения: Практик. пособие для учащихся техникумов, стр. 52-54, (30 вариантов заданий).

Критерии оценки:

- оценка «5» - 1. присутствие всех вышеперечисленных требований;
2. знание и умение обучающимся грамотно изложить последовательность построений;
3. умение свободно отвечать на вопросы.
- оценка «4» - 1. мелкие замечания;
2. незначительные трудности по одному из перечисленных выше требований.
- оценка «3» - 1. чертеж выполнен небрежно;
2. допущены неточности в построение и оформление чертежа;
3. затруднения в ответах на вопросы.

Самостоятельная работа №6

Название работы: Конспектирование по теме: «Взаимное положение геометрических фигур. Точка и прямая, прямая и плоскость, точка и плоскость».

Цель работы: Привитие навыков самостоятельной работы; развитие познавательного интереса. Развитие пространственного воображения, логического мышления .

Уровень СРС: реконструктивная.

Форма контроля: Проверка конспекта в тетради.

Количество часов на выполнение: 2 часа.

Задание:

Составить конспект в рабочей тетради.

Перечень вопросов, на которые студент должен дать ответ в конспекте:

1. Взаимное положение точки и отрезка.
2. Взаимное положение точки и плоскости.
3. Взаимное положение прямой и плоскости.
4. Взаимное положение двух прямых (параллельные, пересекающиеся, скрещивающиеся).
5. Как устанавливают взаимное положение двух прямых по проекциям на чертеже?
6. Как строятся проекции точки, принадлежащей отрезку?
7. Как строятся проекции точки, принадлежащей плоскости?

Критерии оценки:

- Соответствие содержания теме.
- Глубина проработки материала.

- Правильность и полнота использования источников.
- Наличие графических построений взаимного положения геометрических фигур.

Список рекомендуемой литературы:

1. С.К. Боголюбов, Черчение.
2. Куликов В.П., Кузин А.В. Инженерная графика.

Критерии оценки:

- оценка «5» - 1. присутствие всех вышеперечисленных требований;
2. знание обучающимся материала, умение грамотно изложить тему;
3. умение свободно беседовать, отвечать на вопросы.
- оценка «4» - 1. мелкие замечания;
2. незначительные трудности по одному из перечисленных выше требований.
- оценка «3» - 1. тема раскрыта недостаточно полно;
2. затруднения в изложении, аргументировании.

Самостоятельная работа №7

Название работы: Построение комплексного чертежа и аксонометрического изображения геометрических тел (по вариантам)..

Цель работы: Формирование навыков представления геометрических тел на чертеже. Развитие пространственного воображения, логического мышления. Развитие способности к сопоставлению нового и ранее изученного материала.

Уровень СРС: реконструктивная.

Форма контроля: Защита графической работы.

Количество часов на выполнение: 4 часа.

Задание:

Построить на листе формата А4 согласно варианта три проекции каждого геометрического тела (цилиндр, конус, призма, пирамида), по выполненным чертежам построить изометрические проекции.

Знать ответы на вопросы:

1. Как образуются поверхности и геометрические тела?
2. Какие вы знаете геометрические тела, и как они изображаются на комплексном чертеже?
3. В какой последовательности строят проекции цилиндра и шестигранной призмы, основания, которых расположены на горизонтальной плоскости проекции?
4. Какие тела называются телами вращения?
5. Чем отличается пирамида от призмы?

Критерии оценки:

- Построение комплексных чертежей геометрических тел согласно правилам проекционного черчения.

- Построение наглядных изображений геометрических тел согласно ГОСТ 2.317-69.

- Наличие на чертеже линий проекционной связи.

- Оформление чертежа согласно стандартам ЕСКД.

Список рекомендуемой литературы:

1. С.К. Боголюбов, Черчение.

2. Куликов В.П., Кузин А.В. Инженерная графика.

3. С.К. Боголюбов, Индивидуальные задания по курсу черчения: Практ. пособие для уча-щихся техникумов, стр. 78-87, (30 вариантов заданий).

Критерии оценки:

оценка «5» - 1. присутствие всех вышеперечисленных требований;

2. знание и умение обучающимся грамотно изложить последовательность построений;

3. умение свободно отвечать на вопросы.

оценка «4» - 1. мелкие замечания;

2. незначительные трудности по одному из перечисленных выше требований.

оценка «3» - 1. чертеж выполнен небрежно;

2. допущены неточности в построение и оформление чертежа;

3. затруднения в ответах на вопросы.

Самостоятельная работа №8

Название работы: Построение комплексного чертежа и аксонометрической проекции группы тел (по вариантам)..

Цель работы: Приобретение навыков построения комплексных чертежей группы тел согласно правилам проекционного черчения. Способствование развитию пространственного воображения, логического мышления. Развитие способности к сопоставлению нового и ранее изученного материала.

Уровень СРС: реконструктивная.

Форма контроля: Проверка чертежа.

Количество часов на выполнение: 4 часа.

Задание:

Согласно выданным индивидуальным заданиям построить в трёх проекциях группу геометрических тел на листе формате А3, взаимное расположение которых представлено на горизонтальной проекции, построить изометрическую проекцию группы тел.

Порядок выполнения работы:

1. Выбрать вариант задания. Вариант задания определяется номером студента по списку в журнале.

2. Расположить формат А3 горизонтально.

3. Изучить заданную группу геометрических тел, разделив по

группам: многогранники; тела вращения.

4. Построение комплексного чертежа начинают выполнять с основания геометрических тел, а затем строят их фронтальную и профильную проекции (рис.1).

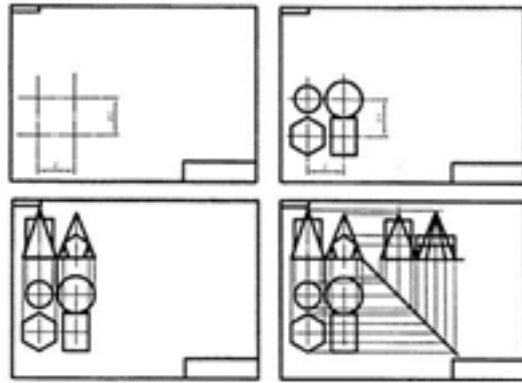


Рис.1 Построение проекций геометрических тел.

5. Построение аксонометрической проекции группы геометрических тел начинают с проведения аксонометрических осей. Положение осей изометрической проекции: оси X и Y располагают под углом 30° к горизонтальной линии (угол 120° между осями). На плоскостях проекций располагаем основания геометрических тел, в соответствии с индивидуальным заданием, откладывая действительные величины (рис. 2).

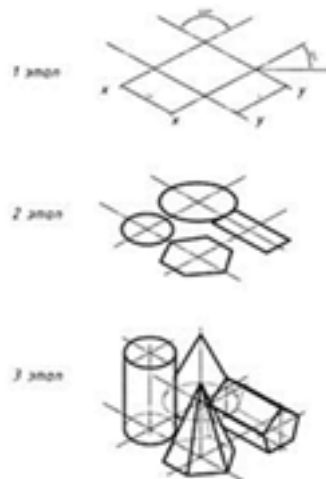
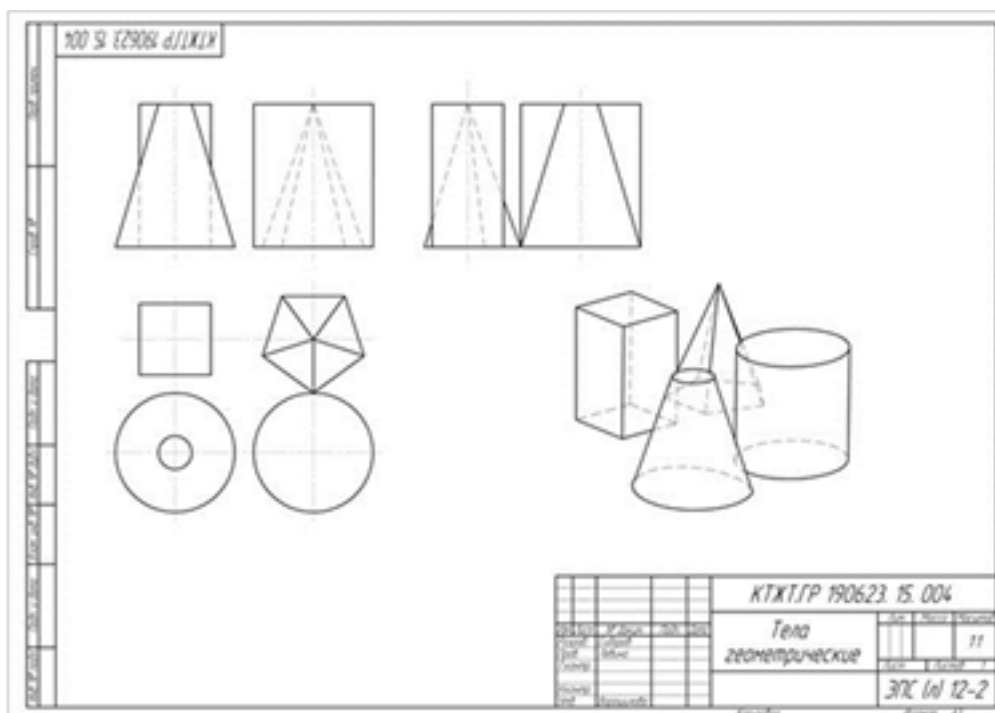


Рис. 2 Построение аксонометрической проекции геометрических тел

6. Обвести мягким карандашом контуры геометрических тел, основную надпись, внутреннюю рамку чертежа.

Образец выполнения графической работы:



Список рекомендуемой литературы:

1. С.К. Боголюбов, Черчение.
2. Куликов В.П., Кузин А.В. Инженерная графика.
3. С.К. Боголюбов, Индивидуальные задания по курсу черчения: Практ. пособие для уча-щихся техникумов, стр. 78-87, (30 вариантов заданий).

Знать ответы на вопросы:

1. Как образуются поверхности и геометрические тела?
2. Какие вы знаете геометрические тела, и как они изображаются на комплексном чертеже?
3. В какой последовательности строят проекции цилиндра и шестигранной призмы, основания, которых расположены на горизонтальной плоскости проекции?
4. Какие тела называются телами вращения?
5. Чем отличается пирамида от призмы?

Критерии оценки:

оценка «5» - 1. присутствие всех вышеперечисленных требований;
 2. знание и умение обучающимся грамотно изложить последовательность построений;
 3. умение свободно отвечать на вопросы.

оценка «4» - 1. мелкие замечания;
 2. незначительные трудности по одному из перечисленных выше требований.

оценка «3» - 1. чертеж выполнен небрежно;
 2. допущены неточности в построение и оформление чертежа;

3. затруднения в ответах на вопросы.

Самостоятельная работа №9

Название работы: Построение развёртки и аксонометрической проекции усечённого геометрического тела..

Цель работы: Приобретение навыков решения графических задач.

Уровень СРС: реконструктивная.

Форма контроля: Проверка чертежа.

Количество часов на выполнение: 3 часа.

Задание:

На листе формата А3 построить развёртку и аксонометрическую проекцию усечённого геометрического тела по вариантам.

Методические рекомендации:

Для построения развёртки необходимо найти действительную величину каждого ребра многогранника способом вращения или совмещения. Вначале построить развёртку боковой поверхности, затем достроить плоскости оснований. На чертежи отметить линии сгиба.

Знать ответы на вопросы:

1. Какие линии можно получить при пересечении плоскостью многоугольника?
2. Какие линии можно получить при пересечении плоскостью цилиндра?
3. Какие линии можно получить при пересечении плоскостью конуса?
4. В каком случае фигура сечения цилиндра ограничена эллипсом?
5. Какими линиями на чертеже изображаются линии сгиба?

Критерии оценки:

- Правильное построение и оформление развёртки усечённого геометрического тела. Линии сгиба по ГОСТ 2.303-68
- Построение аксонометрической проекции усечённого геометрического тела согласно ГОСТ 2.317-2011.

Список рекомендуемой литературы:

1. С.К. Боголюбов, Черчение. – М.: Машиностроение, 1989;
2. Куликов В.П., Кузин А.В. Инженерная графика.

Знать ответы на вопросы:

1. Какие линии можно получить при пересечении плоскостью многоугольника?
2. Какие линии можно получить при пересечении плоскостью цилиндра?
3. Какие линии можно получить при пересечении плоскостью конуса?
4. В каком случае фигура сечения цилиндра ограничена эллипсом?
5. Какими линиями на чертеже изображаются линии сгиба?

Критерии оценки:

оценка «5» - 1. присутствие всех вышеперечисленных требований;
2. знание и умение обучающимся грамотно изложить последовательность построений;
3. умение свободно отвечать на вопросы.

оценка «4» - 1. мелкие замечания;
2. незначительные трудности по одному из перечисленных выше требований.

оценка «3» - 1. чертёж выполнен небрежно;
2. допущены неточности в построение и оформление развёртки усечённого геометрического тела;
3. затруднения в ответах на вопросы.

Самостоятельная работа №10

Название работы: Построение по аксонометрическим проекциям комплексного чертежа моделей (по вариантам)..

Цель работы: Приобретение навыков построения комплексного чертежа модели по аксонометрическому изображению. Развитие способности к сопоставлению нового и ранее изученного материала..

Уровень СРС: реконструктивная.

Форма контроля: Защита графической работы.

Количество часов на выполнение: 4 часа.

Задание:

Выполнить комплексный чертёж моделей по аксонометрическим проекциям (построить три проекции и нанести размеры).

Методические рекомендации:

Перед построением проекций модели необходимо разбить её на отдельные геометрические элементы, т.е. провести анализ формы предмета. Именно этот процесс анализа формы предмета называется чтением чертежа.

Построение проекций выполняется в два этапа:

- построение проекций основного геометрического тела модели;
- построение проекций различных отверстий, вырезов, срезов, пазов, которые строят при помощи характерных (опорных) точек, которые в дальнейшем соединяют линиями.

Знать ответы на вопросы:

1. Что называется чтением чертежа?
2. С какой проекции начинается построение комплексного чертежа модели?
3. В какой последовательности выполняется построение чертежей моделей, состоящих из простых геометрических тел по наглядному изображению?
4. В какой последовательности выполняется построение изометрической

проекции модели с вырезами?

Критерии оценки:

- Построение комплексных чертежей моделей согласно правилам проекционного черчения.
- Наличие на чертеже линий проекционной связи.
- Нанесение размеров согласно ГОСТ 2.307-68
- Построение наглядных изображений моделей согласно ГОСТ 2.317-69.
- Оформление чертежа согласно стандартам ЕСКД.

Список рекомендуемой литературы:

1. С.К. Боголюбов, Черчение. – М.: Машиностроение, 1989;
2. Куликов В.П., Кузин А.В. Инженерная графика.
3. С.К. Боголюбов, Индивидуальные задания по курсу черчения: Практик. пособие для учащихся техникумов, стр. 88-97, (30 вариантов заданий).

Критерии оценки:

- оценка «5» -
1. присутствие всех вышеперечисленных требований;
 2. знание и умение обучающимся грамотно изложить последовательность построения комплексного чертежа модели;
 3. умение свободно отвечать на вопросы.
- оценка «4» -
1. мелкие замечания;
 2. незначительные трудности по одному из перечисленных выше требований.
- оценка «3» -
1. чертеж выполнен небрежно;
 2. допущены неточности в построение и оформление чертежа;
 3. затруднения в ответах на вопросы.

Самостоятельная работа №11

Название работы: Построение чертежа детали - типа «вал» по наглядному изображению (по вариантам).

Цель работы: Приобретение навыков построения и оформления конструкторской документации в соответствии с действующей нормативно-технической документацией..

Уровень СРС: реконструктивная.

Форма контроля: Защита графической работы..

Количество часов на выполнение: 2 часа.

Задание:

Построить чертёж детали типа «Вал» по наглядному изображению (по вариантам). Оформить местные разрезы.

Методические рекомендации:

Вал представляет собой тело вращения, и в качестве главного вида рекомендуется

использовать изображение, соответствующее положению детали на токарном станке – ось тела вращения параллельно основной надписи.

Знать ответы на вопросы:

1. Какое изображение называется сечением?
2. Где располагают сечения на чертеже?
3. В чем различие вынесенных и наложенных сечений?
4. Какими линиями обводят сечения?
5. Как на чертеже показывается секущая плоскость?
6. Как штрихуют сечения?
7. Чем отличается сечение от разреза?

Критерии оценки:

- Построение главного вида вала с оформлением местных разрезов по ГОСТ 2.305-2008.

-Список рекомендуемой литературы:

1. С.К. Боголюбов, Черчение. – М.: Машиностроение, 1989.
2. Куликов В.П., Кузин А.В. Инженерная графика.

Критерии оценки:

- оценка «5» -
1. построение главного вида вала согласно направлению взгляда по стрелке А;
 2. выполнение местных разрезов;
 3. знание и умение обучающимся грамотно изложить правила построения чертежа;
 4. умение свободно отвечать на вопросы.
- оценка «4» -
1. мелкие замечания;
 2. незначительные трудности по одному из перечисленных выше требований.
- оценка «3» -
1. чертеж выполнен небрежно;
 2. допущены неточности в построение и оформление чертежа;
 3. затруднения в ответах на вопросы.

Самостоятельная работа №12

Название работы: Построить сечения детали типа «Вал» по наглядному изображению (по вариантам).

Цель работы: Приобретение навыков построения и оформления конструкторской документации в соответствии с действующей нормативно-технической документацией..

Уровень СРС: реконструктивная.

Форма контроля: Защита графической работы..

Количество часов на выполнение: 3 часа.

Задание:

Начертить в масштабе 1:1 главный вид вала, взяв направление взгляда по стрелке А.

1. Выполнить три сечения:

- сечение плоскостью А расположить на продолжении следа секущей плоскости;
- сечение плоскостью Б – на свободном месте чертежа;
- сечение плоскостью В – в проекционной связи.

2. Выполнить местный вид.

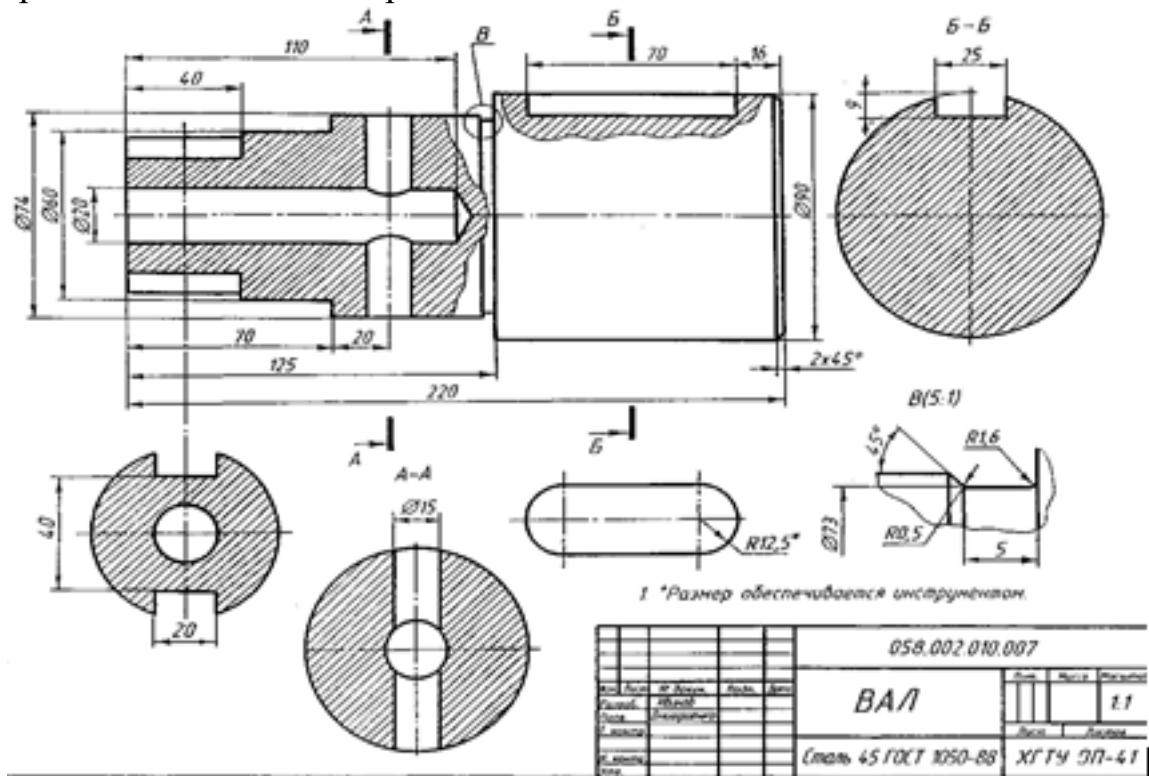
3. Нанести размеры, необходимые для изготовления детали.

4. Заполнить основную надпись.

Методические рекомендации:

Вал представляет собой тело вращения, и в качестве главного вида рекомендуется использовать изображение, соответствующее положению детали на токарном станке – ось тела вращения параллельно основной надписи.

Пример выполнения задачи приведён ниже.



Знать ответы на вопросы:

1. Какое изображение называется сечением?
2. Где располагают сечения на чертеже?
3. В чем различие вынесенных и наложенных сечений?
4. Какими линиями обводят сечения?
5. Как на чертеже показывается секущая плоскость?
6. Как штрихуют сечения?
7. Чем отличается сечение от разреза?

Критерии оценки:

- Построение изображений вала по ГОСТ 2.305- 2008;.
- Обозначение сечений по ГОСТ 2.305- 2008;
- Нанесение штриховки в сечениях согласно ГОСТ 2.306-68;
- Оформление чертежа согласно стандартам ЕСКД.

Список рекомендуемой литературы:

1. С.К. Боголюбов, Черчение. – М.: Машиностроение, 1989;
2. Куликов В.П., Кузин А.В. Инженерная графика.

Критерии оценки:

- оценка «5» - 1. мелкие замечания;
2. незначительные трудности по одному из перечисленных выше требований.
- оценка «4» - 1. мелкие замечания;
2. незначительные трудности по одному из перечисленных выше требований.
- оценка «3» - 1. чертеж выполнен небрежно;
2. допущены неточности в построение и оформление чертежа;
3. затруднения в ответах на вопросы.

Самостоятельная работа №13

Название работы: Оформление чертежа «Простые разрезы» и заполнение основной надписи.

Цель работы: Приобретение навыков построения и оформления конструкторской документации в соответствии с действующей нормативно-технической документацией..

Уровень СРС: реконструктивная.

Форма контроля: Защита графической работы.

Количество часов на выполнение: 1 час.

Задание:

Оформить чертёж «Простые разрезы» и заполнить основную надпись по ГОСТ 2.104-2006.

Методические рекомендации:

Построение простого разреза выполняется на практическом занятии. На самостоятельной работе студент оформляет чертёж согласно стандартам ЕСКД и заполняет основную надпись.

1. Оформление чертежа в соответствии с требованиями ГОСТ 2.109-73 ЕСКД:

1. оформление основных форматов чертежных листов согласно ГОСТ 2.301-68;
2. выбор и соблюдение масштаба на изображениях по ГОСТ 2.302-68;

3. выполнение линий различных типов на чертежах по ГОСТ 2.303-68;
 4. наличие необходимых видов, разрезов и правильность их построения по ГОСТ 2.305- 2008;
 5. обозначение разрезов по ГОСТ 2.305- 2008;
 6. нанесение на чертеже надписей согласно ГОСТ 2.304-81;
 7. нанесение размеров согласно ГОСТ 2.307-68;
 8. нанесение штриховки в разрезах и сечениях согласно ГОСТ 2.306-68.
2. Заполнение граф основной надписи по ГОСТ 2.104-2006.

Знать ответы на вопросы:

1. Как называются изображения на чертежах?
2. Какое изображение называется разрезом?
3. Для чего применяется разрез?
4. Классификация разрезов.
5. Назовите правила оформления разрезов на чертеже.
6. В каком случае возможно соединение половины вида с половиной разреза?
7. В каком случае при выполнении простого разреза секущая плоскость не указывается и разрез не обозначается?
8. В чем заключается особенность выполнения разрезов на симметричных изображениях?
9. В каком случае на разрезах не отмечают положение секущей плоскости и не сопровождают разрез надписью?

Критерии оценки:

1. Оформление чертежа в соответствии с требованиями ГОСТ 2.109-73 ЕСКД:
 1. оформление основных форматов чертежных листов согласно ГОСТ 2.301-68;
 2. выбор и соблюдение масштаба на изображениях по ГОСТ 2.302-68;
 3. выполнение линий различных типов на чертежах по ГОСТ 2.303-68
 4. наличие необходимых видов, разрезов и правильность их построения по ГОСТ 2.305- 2008;
 5. обозначение разрезов по ГОСТ 2.305- 2008;
 6. нанесение на чертеже надписей согласно ГОСТ 2.304-81;
 7. нанесение размеров согласно ГОСТ 2.307-68;
 8. нанесение штриховки в разрезах и сечениях согласно ГОСТ 2.306-68;
 9. Построение изометрической проекции детали и выполнение выреза 1/4 согласно ГОСТ 2.317-69:
2. Заполнение граф основной надписи по ГОСТ 2.104-2006 шрифтом чертёжным по ГОСТ 2.301-81.

Список рекомендуемой литературы:

1. С.К. Боголюбов, Черчение. – М.: Машиностроение, 1989;

2. Куликов В.П., Кузин А.В. Инженерная графика;
3. С.К. Боголюбов, Индивидуальные задания по курсу черчения: Практик. пособие для учащихся техникумов, стр. 212-241, (30 вариантов заданий).

Критерии оценки:

- оценка «5» - 1. присутствие всех вышеперечисленных требований;
2. знание и умение обучающимся грамотно изложить правила построений чертежей;
3. умение свободно отвечать на вопросы.
- оценка «4» - 1. мелкие замечания по работе;
2. незначительные трудности при защите работы.
- оценка «3» - 1. чертеж выполнен небрежно;
2. допущены неточности в построение и оформление чертежа;
3. затруднения в ответах на вопросы.

Самостоятельная работа №14

Название работы: Оформление чертежа «Сложные разрезы» и заполнение основной надписи.

Цель работы: приобретение навыков построения и оформления конструкторской документации в соответствии с действующей нормативно-технической документацией..

Уровень СРС: реконструктивная.

Форма контроля: Защита графической работы..

Количество часов на выполнение: 3 часа.

Задание:

Дано: Два изображения детали.

Требуется: Заменить вид соответствующим разрезом (задачи 2-4).

Методические рекомендации:

В задачах 2-4 вместо одного из приведённых изображений детали должен быть построен разрез, указанный на другом её изображении. Во 2-ой задачи вид заменить наклонным разрезом, в 3-ей - вид заменить ломаным разрезом, в 4-ой - вид заменить ступенчатым разрезом. На самостоятельной работе студент оформляет чертёж согласно стандартам ЕСКД и заполняет основную надпись.

1. Оформление чертежа в соответствии с требованиями ГОСТ 2.109-73 ЕСКД:

1. оформление основных форматов чертежных листов согласно ГОСТ 2.301-68;
2. выбор и соблюдение масштаба на изображениях по ГОСТ 2.302-68;
3. выполнение линий различных типов на чертежах по ГОСТ 2.303-68
4. наличие необходимых видов, разрезов и правильность их построения по ГОСТ 2.305- 2008;

5. обозначение разрезов по ГОСТ 2.305- 2008;
 6. нанесение на чертеже надписей согласно ГОСТ 2.304-81;
 7. нанесение размеров согласно ГОСТ 2.307- 2011;
 8. нанесение штриховки в разрезах и сечениях согласно ГОСТ 2.306-68;
2. Заполнение граф основной надписи по ГОСТ 2.104-2006:

Знать ответы на вопросы:

1. Какое изображение называется разрезом?
2. Назовите виды разрезов.
3. Какой разрез называется сложным?
4. Когда применяют сложные разрезы?
5. Назовите виды сложных разрезов.
6. В чем отличие ступенчатого разреза от ломаного?
7. Назовите правила обозначения разрезов на чертеже.

Критерии оценки:

1. Оформление чертежа в соответствии с требованиями ГОСТ 2.109-73 ЕСКД:

1. оформление основных форматов чертежных листов согласно ГОСТ 2.301-68;
2. выбор и соблюдение масштаба на изображениях по ГОСТ 2.302-68;
3. выполнение линий различных типов на чертежах по ГОСТ 2.303-68
4. наличие необходимых видов, разрезов и правильность их построения по ГОСТ 2.305- 2008;
5. обозначение разрезов по ГОСТ 2.305- 2008;
6. нанесение на чертеже надписей согласно ГОСТ 2.304-81;
7. нанесение размеров согласно ГОСТ 2.307-2011;
8. нанесение штриховки в разрезах и сечениях согласно ГОСТ 2.306-68;

2. Заполнение граф основной надписи по ГОСТ 2.104-2006 шрифтом чертёжным по ГОСТ 2.301-81.

Список рекомендуемой литературы:

1. С.К. Боголюбов, Черчение. – М.: Машиностроение, 1989;
2. Куликов В.П., Кузин А.В. Инженерная графика;
3. С.К. Боголюбов, Индивидуальные задания по курсу черчения: Практик. пособие для учащихся техникумов, стр. 212-241, (30 вариантов заданий).

Критерии оценки:

- оценка «5» - 1. присутствие всех вышеперечисленных требований;
2. знание и умение обучающимся грамотно изложить правила построений чертежей;
 3. умение свободно отвечать на вопросы.
- оценка «4» - 1. мелкие замечания;
2. незначительные трудности при защите работы.

- оценка «3» - 1. чертеж выполнен небрежно;
2. допущены неточности в построение и оформление чертежа;
3. затруднения в ответах на вопросы.

Самостоятельная работа №15

Название работы: Оформление чертежа резьбового соединения (по вариантам) и заполнение основной надписи.

Цель работы: Приобретение навыков построения и оформления конструкторской документации в соответствии с действующей нормативно-технической документацией. Закрепление навыков заполнения основной надписи..

Уровень СРС: реконструктивная.

Форма контроля: Защита графической работы..

Количество часов на выполнение: 2 часа.

Задание:

Оформить чертёж резьбового соединения и заполнить основную надпись

Методические рекомендации:

Построение чертежа резьбового соединения выполняется на практическом занятии. На самостоятельной работе студент оформляет чертёж согласно стандартам ЕСКД и заполняет основную надпись.

1. Оформление чертежа в соответствии с требованиями ГОСТ 2.109-73 ЕСКД:

1. оформление основных форматов чертежных листов согласно ГОСТ 2.301-68;
2. выбор и соблюдение масштаба на изображениях по ГОСТ 2.302-68;
3. выполнение линий различных типов на чертежах по ГОСТ 2.303-68
4. наличие необходимых видов, разрезов, сечений и правильность их построения по ГОСТ 2.305- 2008;
5. обозначение разрезов. сечений по ГОСТ 2.305- 2008;
6. нанесение на чертеже надписей согласно ГОСТ 2.304-81
7. нанесение штриховки в разрезах и сечениях согласно ГОСТ 2.306-68;
8. изображение и обозначение резьбы и резьбовых соединений по ГОСТ 2.311-68
9. Заполнение граф основной надписи по ГОСТ 2.104-2006:

Знать ответы на вопросы:

1. Назовите виды стандартных резьб.
2. В чем разница в обозначениях метрической резьбы с крупным и мелким шагом?
3. Что принимается за наружный и внутренний диаметр резьбы?
4. Какой профиль имеет метрическая резьба?
5. В каких случаях применяются метрические резьбы с мелким шагом?

6. Какими линиями надо изображать наружные и внутренние диаметры резьбы на стержне?

7. В чем заключается основная условность изображения резьбы на чертеже?

Критерии оценки:

- Построение изображений по ГОСТ 2.305- 2008;
- Обозначение разрезов и сечений по ГОСТ 2.305- 2008;
- Нанесение штриховки в сечениях согласно ГОСТ 2.306-68;
- Изображение и обозначение резьбы и резьбовых соединений по ГОСТ 2.311-68;
- Оформление чертежа согласно стандартам ЕСКД.

Список рекомендуемой литературы:

1. С.К. Боголюбов, Черчение. – М.: Машиностроение, 1989;
2. Куликов В.П., Кузин А.В. Инженерная графика.

Критерии оценки:

оценка «5» - 1. присутствие всех вышеперечисленных требований;

2. знание и умение обучающимся грамотно изложить правила построений чертежей;

3. умение свободно отвечать на вопросы.

оценка «4» - 1. мелкие замечания;

2. незначительные трудности по одному из перечисленных выше требований.

оценка «3» - 1. чертеж выполнен небрежно;

2. допущены неточности в построение и оформление чертежа;

3. затруднения в ответах на вопросы.

Самостоятельная работа №16

Название работы: Конспектирование по теме: «Стадии разработки конструкторской документации (ГОСТ 2.103-68)»..

Цель работы: Формирование графической грамотности в оформлении и разработки конструкторской документации. Формирование общих компетенций: ОК 4. Осуществлять поиск и использование информации, необходимой для эффективного выполнения профессиональных задач, профессионального и личностного развития. Развитие способностей к конструкторской деятельности..

Уровень СРС: реконструктивная.

Форма контроля: Проверка конспекта в тетради..

Количество часов на выполнение: 2 часа.

Задание:

Составить конспект в рабочей тетради «Стадии разработки конструкторской документации (ГОСТ 2.103-68)».

Рекомендации:

Изучить стандарт ГОСТ 2.103-68 «Стадии разработки конструкторской документации». Описать стадии разработки конструкторской документации

согласно стандарту. Дать определения: техническому предложению, эскизному проекту, техническому проекту, рабочей конструкторской документации.

1. Техническое предложение - совокупность конструкторских документов, содержащих анализ различных вариантов возможных решений технического задания заказчика, технико-экономические обоснования предлагаемых вариантов, патентный поиск и т.п.

2. Эскизный проект - совокупность конструкторских документов, которые должны включать в себя принципиальные конструктивные решения, дающие общее представление об устройстве и принципе работы изделия, а также данные, определяющие назначение, основные параметры и габаритные размеры разрабатываемого изделия.

3. Технический проект - совокупность конструкторских документов, которые должны содержать окончательные технические решения, дающие полное представление об устройстве разрабатываемого изделия и исходные данные для разработки рабочей документации. Технический проект служит основанием для разработки рабочей конструкторской документации.

4. Рабочей конструкторской документацией - совокупность конструкторских документов, предназначенных для изготовления и испытаний опытного образца, установочной партии, серийного (массового) производства изделия.

Вопросы для самоконтроля:

1. Что является основанием для разработки эскизного проекта?
2. Что является основанием для разработки технического проекта?
3. Что является основанием для разработки рабочей конструкторской

Критерий оценки:

- Соответствие содержания теме
- Глубина проработки материала
- Правильность и полнота использования источников
- Использование наглядных пособий (иллюстрации, схемы и т.д.).

Электронные ресурсы: Электронный фонд правовой и нормативно – технической документации: <http://docs.cntd.ru>. (ГОСТ 2.103-68 ЕСКД)

Критерии оценки:

- оценка «5» - 1. присутствие всех вышеперечисленных требований;
2. знание обучающимся изложенного материала, умение грамотно изложить тему;
 3. умение свободно отвечать на вопросы;
 4. умение анализировать фактический материал и статистические данные

- оценка «4» - 1. незначительные замечания;
2. незначительные трудности по одному из перечисленных выше требований.

- оценка «3» - 1. тема раскрыта недостаточно полно;

2.затруднения в изложении, аргументировании.

Самостоятельная работа №17

Название работы: Выполнение чертежей неразъемных соединений..

Цель работы: приобретение навыков построения и оформления конструкторской документации в соответствии с действующей нормативно-технической документацией на сварные соединения..

Уровень СРС: реконструктивная.

Форма контроля: Защита графической работы. .

Количество часов на выполнение: 4 часа.

Задание:

построить чертеж сварного соединения по вариантам; определить и дать на чертеже условное обозначение по ГОСТ сварных соединений; проставить размеры сборочного чертежа (габаритные, монтажные, установочные).

Дано: аксонометрическое изображение изделия, изготовленного из стальных деталей с помощью электродуговой ручной сварки ГОСТ 5264-80.

Методические рекомендации:

Прежде, чем приступить к выполнению сварного узла, необходимо:

- ознакомиться с ГОСТ 2. 109-73 и ГОСТ 2. 312-72 «Условные изображения и обозначения швов сварных соединений»;
- в соответствии с вариантом выбрать сборочную единицу;
- расчленить сборочную единицу на отдельные детали и дать им названия, например, ушко, упор, косынка, планка, опора, стойка, втулка, ребро, уголок, накладка и т.д.;
- выполнить разрез по оси симметрии на главном виде;
- принять, что все сварные швы непрерывные, угловые или тавровые;
- составить и заполнить спецификацию;
- выполнить чертеж сборочной единицы по заданным размерам;
- определить вид соединения, характер выполненного шва;
- выбрать и нанести на чертёж его условное обозначение: при обозначении швов сварных соединений необходимо учитывать, что вид сварки – ручная электродуговая по ГОСТ 5264 – 80 «Конструктивные элементы, их размеры, размеры швов и предельные отклонения по ним»;
- обозначить швы сварных соединения;
- проставить габаритные, монтажные и присоединительные размеры.

Знать ответы на вопросы:

1. Какие вы знаете виды соединений?
2. В чём разница между разъёмными и неразъёмными соединениями ?
3. Какие вы знаете способы сварки и виды сварных швов?

4. Какое условное изображение сварных швов?
5. Как изображаются невидимые сварные швы по ГОСТ 2.312-72?
6. В чем отличие изображения видимых и невидимых сварных швов?
7. Рассказать о структуре условного обозначения стандартного сварного шва.

Критерии оценки:

- построение изображений по ГОСТ 2.305- 2008;.
- обозначение швов сварных соединения по ГОСТ 2. 312-72;
- оформление чертежа согласно стандартам ЕСКД;
- составление и заполнение спецификации.

Критерии оценки:

- оценка «5» - 1. присутствие всех вышеперечисленных требований;
2. знание и умение обучающимся грамотно изложить правила построений чертежей;
3. умение свободно отвечать на вопросы.
- оценка «4» - 1. мелкие замечания;
2. незначительные трудности по одному из перечисленных выше требований.
- оценка «3» - 1. чертеж выполнен небрежно;
2. допущены неточности в построение и оформление чертежа;
3. затруднения в ответах на вопросы.

Самостоятельная работа №18

Название работы: Заполнение спецификации и основной надписи по форме 2 на болтовое соединение.

Цель работы: приобретение навыков разработки текстовых документов с соблюдением требований стандартов ЕСКД на сборочную единицу .

Уровень СРС: реконструктивная.

Форма контроля: Защита текстового документа. .

Количество часов на выполнение: 2 часа.

Задание:

Заполнить спецификацию согласно ГОСТ 2.106-96 и основную надпись по ГОСТ 2.104-2006 форма 2 на болтовое соединение

Методические рекомендации:

Спецификация - документ, определяющий состав сборочной единицы, комплекса, комплекта.

Спецификация для сборочной единицы, комплексов и комплектов является основным конструкторским документом и не имеет шифра.

Спецификация выполняется на отдельных листах формата А4 по ГОСТ 2.301-68 с основной надписью по ГОСТ 2.104-68 по форме 2 для первого листа и по форме 2а для последующих листов.

Прежде, чем приступить к выполнению задания необходимо ознакомиться с ГОСТ 2.106-96 «Текстовые документы».

Заполнение разделов и граф спецификации выполняют шрифтом чертёжный *h 5* по ГОСТ 2.304-81 в соответствии с требованиями ГОСТ 2.106-96:

- перечень и последовательность расположения разделов составных частей в графе «Наименование»;
- указание обозначения документов в графе «Обозначение»;
- указание порядковых номеров составных частей в графе «Поз.» (Позиция);
- указание количество конкретной позиции в графе «Кол.»;
- обозначение формата листа конструкторского документа в графе «Формат».

Вопросы при защите графической работы:

1. Какие виды конструкторских документов вы знаете?
2. Какой конструкторский документ является основным для сборочной единицы?
3. Какой буквенный код присваивается документу «сборочный чертеж»?
4. Как условно обозначают крепёжные изделия на чертеже?

Критерии оценки:

- Составление спецификации согласно требованиям ГОСТ 2.106-96
- Оформление спецификации согласно требованиям ГОСТ 2.106-96.
- Заполнение основной надписи по ГОСТ 2.104-2006 форма 2.

Критерии оценки:

оценка «5» - 1. присутствие всех вышеперечисленных требований;

2. знание обучающимся материала;

3. умение свободно отвечать на вопросы;

4. умение анализировать фактический материал и статистические данные.

оценка «4» - 1. мелкие замечания;

2. незначительные трудности по одному из перечисленных выше требований.

оценка «3» - 1. спецификация выполнена небрежно;

2. допущены неточности в составление и оформление спецификации;

3. затруднения в ответах на вопросы.

Самостоятельная работа №19

Название работы: Выполнение чертежа кинематической принципиальной схемы на формате А 4.

Цель работы: Приобретение навыков выполнения технологических схем с использованием графических изображений и обозначений в соответствии с государственными стандартами..

Уровень СРС: реконструктивная.

Форма контроля: Проверка чертежа..

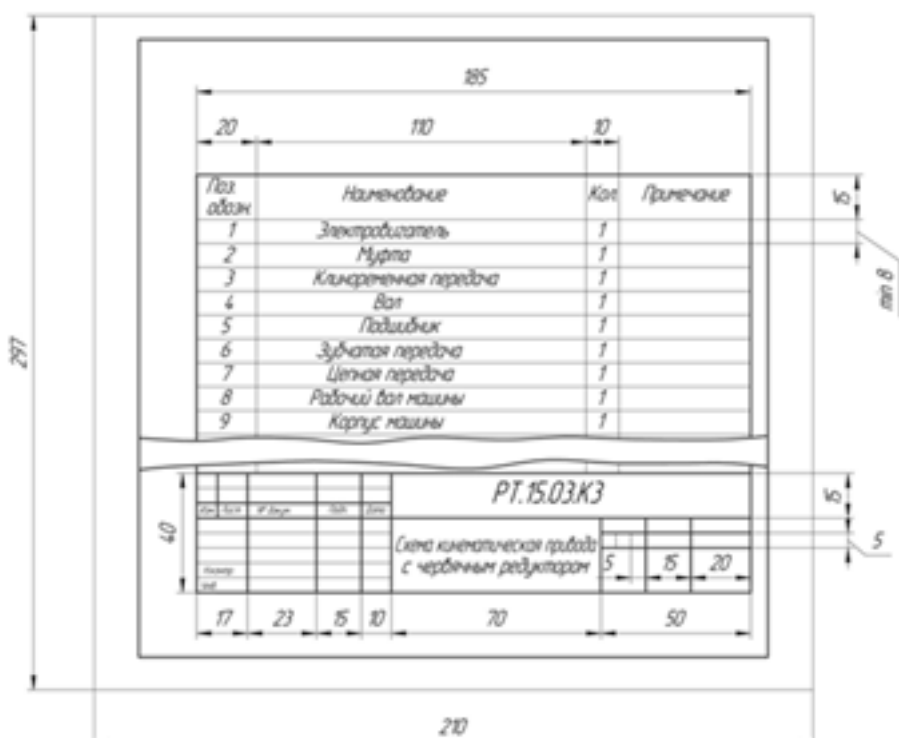
Количество часов на выполнение: 3 часа.

Задание:

Выполнить чертёж кинематической принципиальной схемы на формате А 4.

Методические рекомендации (ход выполнения работы):

1. Определить рабочую область формата А 4, вычертив рамку по заданным ГОСТом размерам.
2. Вычертить изображение кинематической принципиальной схемы по ГОСТ 2.703—68:
 1. изображение линий связи в виде вертикальных и горизонтальных отрезков с минимально возможным числом изломов и пересечений согласно ГОСТ 2.701-2008, ГОСТ 2.721-74;
 2. условные графические обозначения элементов кинематики (УГО) на схемах согласно ГОСТ 2.770-68;
 3. буквенные коды групп элементов согласно ГОСТ 2.703-68;
 4. буквенное позиционное обозначения элементов согласно ГОСТ 2.106-96. Каждому кинематическому элементу присваивают порядковый номер, начиная от двигателя. Порядковый номер проставляют на полке линии-выноски, а под полкой указывают основные характеристики и параметры кинематического элемента. Валы нумеруют римскими цифрами, остальные элементы — арабскими.
3. Выполнить таблицу с обозначением, наименованием элементов и их количеством согласно ГОСТ 2.701-84.



4. Оформить чертёж и заполнить основную надпись.

Каждой схеме присваивают код, состоящий из буквы, определяющей вид

схемы, и цифры, обозначающей тип схемы.

В графе 1 под наименованием изделия (например — Триггер статический) указывается наименование документа (например — Схема кинематическая принципиальная), которое записывается шрифтом, меньшим, чем шрифт наименования изделия.

В графе 2, кроме принятого обозначения документа, записывается код документа КЗ — для кинематической принципиальной схемы.

Графа «Масштаб» не заполняется.

Знать ответы на вопросы:

1. Что называется схемой?
2. Какие типы схем различают в зависимости от их назначения?
3. Какие виды схем различают в зависимости от характера элементов изделия и линий связи между ними?
4. Назвать входящие в кинематическую принципиальную схему элементы и связи между ними.

Критерии оценки:

- Построение чертежа схемы кинематической принципиальной по ГОСТ 2.703—68;
- Выполнение таблицы с обозначением, наименованием элементов и их количеством согласно ГОСТ 2.701-84;
- Заполнение основной надписи согласно ГОСТ 2.104-2006.

Список рекомендуемой литературы:

С.К. Боголюбов, Черчение. – М.: Машиностроение, 1989

Критерии оценки:

- оценка «5» - 1. присутствие всех вышеперечисленных требований;
2. знание и умение обучающимся грамотно изложить правила построений схем;
3. умение свободно отвечать на вопросы.
- оценка «4» - 1. мелкие замечания;
2. незначительные трудности по одному из перечисленных выше требований.
- оценка «3» - 1. чертеж выполнен небрежно;
2. допущены неточности в построение и оформление чертежа;
3. затруднения в ответах на вопросы.

Самостоятельная работа №20

Название работы: Конспектирование по теме: «Типовые элементы деталей машин (лыски, проточки, галтели, фаски, резьбовые концы деталей под накидную гайку. шипы и др.)».

Цель работы: Систематизация, закрепление, углубление и расширение

полученных теоретических знаний студентов, помочь студентам увидеть и понять типовые конструктивные элементы, встречающиеся на деталях и их рабочих чертежах. Формирование общих компетенций: ОК 4. Осуществлять поиск и использование информации, необходимой для эффективного выполнения профессиональных задач, профессионального и личностного развития. Развитие способностей к конструкторской деятельности; технического мышления..

Уровень СРС: реконструктивная.

Форма контроля: Проверка конспекта в тетради..

Количество часов на выполнение: 5 часов.

Задание:

Составить конспект в рабочей тетради.

Рекомендации: Описание каждого конструктивного элемента состоит из расшифровки его названия, объяснения для чего он служит, примера изображения детали с этим элементом.

Перечень вопросов, которые должны быть отражены в конспекте

1. Лыски (Лыски- это плоские срезы, расположенные параллельно оси детали. Одну лыску обычно делают для фиксации детали от проворачивания, две — наоборот, для заворачивания детали (как посадочное место для гаечного ключа).
2. «Проточки»;
3. «Галтели». Галтели представляют собой скругления внешних и внутренних углов на деталях машин. Они образуются по причине наличия небольших скруглений на обрабатывающих инструментах: на кромках резцов, шлифовальных кругов и т. п. Хотя галтели являются технологическими элементами, они повышают прочность валов, осей и других деталей в местах перехода от одного диаметра к другому (за счет уменьшения концентрации напряжений).
4. «Резьбовые концы деталей под накидную гайку»
5. «Фаски»
6. «Рифления»
7. «Шипы»

Критерии оценки:

- Соответствие содержания теме
- Глубина проработки материала
- Правильность и полнота использования источников
- использование наглядных пособий (иллюстрации, схемы и т.д.).

Критерии оценки:

- оценка «5» - 1. присутствие всех вышеперечисленных требований;
2. знание обучающимся изложенного материала, умение грамотно изложить тему;

3. умение свободно отвечать на вопросы;

4. умение анализировать фактический материал и статистические данные.

оценка «4» - 1. мелкие замечания;

2. незначительные трудности по одному из перечисленных выше требований.

оценка «3» - 1. тема раскрыта недостаточно полно;

2. затруднения в изложении, аргументировании.

Самостоятельная работа №21

Название работы: Конспектирование по теме: «Текстовые надписи на чертежах (ГОСТ 2.316-2008 ЕСКД.)».

Цель работы: Систематизация, закрепление, углубление и расширение полученных теоретических знаний студентов, помочь студентам увидеть и понять текстовые надписи, встречающиеся на чертежах (изучение стандарта ГОСТ 2.316-2008 ЕСКД). Формирование общих компетенций: ОК 4. Осуществлять поиск и использование информации, необходимой для эффективного выполнения профессиональных задач, профессионального и личностного развития..

Уровень СРС: реконструктивная.

Форма контроля: Проверка конспекта в тетради..

Количество часов на выполнение: 2 часа.

Задание:

Составить конспект в рабочей тетради по следующим темам:

1. «Надписи, относящиеся к изображениям или отдельным элементам»

2. «Технические требования»

Рекомендации: Изучить стандарт ГОСТ 2.316-2008 ЕСКД.

Вопросы, которые должны быть отражены в конспекте.

1. Описать оформление надписей на чертежах для обозначения видов, разрезов, сечений, выносных элементов.

2. Описать расположение, последовательность изложения технических требований. (ГОСТ 2.316-2008 ЕСКД - Электронный фонд правовой и нормативно – технической документации: <http://docs.cntd.ru>)

Критерии оценки:

- Соответствие содержания теме

- Глубина проработки материала

- Правильность и полнота использования источников

- использование наглядных пособий (иллюстрации, схемы и т.д.).

Электронные ресурсы: Электронный фонд правовой и нормативно – технической документации: <http://docs.cntd.ru> (ГОСТ 2.316-2008 ЕСКД)

Критерии оценки:

- оценка «5» - 1. присутствие всех вышеперечисленных требований;
2. знание обучающимся изложенного материала, умение грамотно изложить тему;
3. умение свободно беседовать, отвечать на вопросы;
4. умение анализировать фактический материал и статистические данные.
- оценка «4» - 1. мелкие замечания;
2. незначительные трудности по одному из перечисленных выше требований.
- оценка «3» - 1. тема раскрыта недостаточно полно;
2. затруднения в изложении, аргументировании.

Самостоятельная работа №22

Название работы: Конспектирование по теме: "Условные обозначения компонентов, входящих в легированную сталь и цветные сплавы"..

Цель работы: Систематизация, закрепление, углубление и расширение полученных теоретических знаний студентов, помощь студентам в правильности выбора материала для изготовления деталей с учётом условий, в которых будет работать изделие. Формирование общих компетенций: ОК 4. Осуществлять поиск и использование информации, необходимой для эффективного выполнения профессиональных задач, профессионального и личностного развития..

Уровень СРС: реконструктивная.

Форма контроля: Проверка конспекта в тетради..

Количество часов на выполнение: 2 часа.

Задание:

Составить конспект в рабочей тетради по следующим темам:

1. «Обозначение материалов на чертежах изделий»
2. «Условные обозначения компонентов, входящих в легированную сталь».
3. «Условные обозначения компонентов, входящих в цветные сплавы».

Рекомендации: На чертежах деталей должно быть указано обозначение материала, из которого изготавливается деталь. Обозначение материала устанавливается стандартом или техническими условиями, по которым выпускается данный материал.

Критерии оценки:

- Соответствие содержания теме
- Глубина проработки материала
- Правильность и полнота использования источников
- использование наглядных пособий (иллюстрации, схемы и т.д.).

Список рекомендуемой литературы:

1. С.К. Боголюбов, Черчение. – М.: Машиностроение, 1989;

2. Куликов В.П., Кузин А.В. Инженерная графика;

Критерии оценки:

- оценка «5» - 1. присутствие всех вышеперечисленных требований;
2. знание обучающимся изложенного материала, умение грамотно изложить тему;
3. умение свободно беседовать, отвечать на вопросы;
4. умение анализировать фактический материал и статистические данные.
- оценка «4» - 1. мелкие замечания;
2. незначительные трудности по одному из перечисленных выше требований.
- оценка «3» - 1. тема раскрыта недостаточно полно;
2. затруднения в изложении, аргументировании.

Самостоятельная работа №23

Название работы: Выполнение рабочего чертежа детали по эскизам..

Цель работы: Приобретение навыков построения и оформления конструкторской документации в соответствии с действующей нормативно-технической документацией; привитие интереса к построению и чтению чертежей..

Уровень СРС: реконструктивная.

Форма контроля: Проверка чертежа..

Количество часов на выполнение: 6 часов.

Задание:

Выполнить рабочий чертеж детали по эскизу на формате А4 или А3, нанести размеры, заполнить основную надпись.

Методические рекомендации:

Чертеж детали выполнить с соблюдением ГОСТов ЕСКД:

1. Каждый чертёж детали выполняют на отдельном листе формата по ГОСТ 2.301-68. Примерно 75% - 80% поля формата должно быть занято изображениями детали.
2. Масштаб изображения выбирают в соответствии с ГОСТ 2.302-68.
3. Изображения выполняют в соответствии с ГОСТ 2.305-2008:
 - наличие необходимых видов, разрезов, сечений, выносных элементов и их обозначение;
 - выбор главного изображения;
 - правильность расположения детали на чертеже с учётом её обработки, наглядности и удобства нанесения размеров.
4. Изображение и обозначение резьбы выполняют в соответствии с ГОСТ 2.311-68;
5. Изображение проточек выполняют по ГОСТ 10549-80.
6. Чертёж должен содержать основную надпись по форме 1 ГОСТ 2.104-68.
7. Обозначение изделия записывают согласно обозначению детали в

спецификации.

8. Наименование изделия записывают в именительном падеже единственного числа. В наименовании, состоящем из нескольких слов, на первом месте помещают имя существительное, например: «Колесо зубчатое». В основной надписи чертежа детали указывают не более одного вида материала. Если для изготовления детали предусматривается использование заменителей материала, то их указывают в технических требованиях чертежа.

9. Нанесение размеров на чертеже детали выполняют в соответствии с требованиями ГОСТ 2.307-68 геометрически полно и технологически правильно.

10. Нанесение обозначений шероховатости поверхностей выполняют в соответствии с требованиями ГОСТ 2.309-73.

11. Все надписи на чертеже детали выполняют стандартным шрифтом по ГОСТ 2.304-81;

12. Технические требования на чертеже помещают над основной надписью и оформляют согласно ГОСТ 2.316-2008;

13. Типы линий должны соответствовать ГОСТ 2.303-68.

14. Марки материалов обозначают в соответствии со стандартами обозначений.

Знать ответы на вопросы:

1. Что называется изделием, и какие изделия вы знаете?
2. Какие конструкторские документы разрабатываются на деталь?
3. Какие чертежи называются рабочими?
4. Чем отличаются эскизы деталей от рабочих чертежей.
5. Какие данные должен содержать эскиз и рабочий чертёж?
6. Последовательность выполнения рабочих чертежей.

Критерии оценки:

- Построение изображений по ГОСТ 2.305- 2008;
- Обозначение разрезов по ГОСТ 2.305- 2008;
- Нанесение штриховки в сечениях согласно ГОСТ 2.306-68;
- Изображение и обозначение резьбы и резьбовых соединений по ГОСТ 2.311-68
- Оформление чертежа в соответствии с требованиями ГОСТ 2.109-73 ЕСКД.

Список рекомендуемой литературы:

1. С.К. Боголюбов, Черчение. – М.: Машиностроение, 1989;
2. Куликов В.П., Кузин А.В. Инженерная графика.

Критерии оценки:

- оценка «5» -
1. присутствие всех вышеперечисленных требований;
 2. знание и умение обучающимся грамотно изложить правила построений чертежей;
 3. умение свободно беседовать, отвечать на вопросы;
 4. умение анализировать фактический материал и статистические данные.

оценка «4» - 1. мелкие замечания;
2. незначительные трудности по одному из перечисленных выше требований.

оценка «3» - 1. чертеж выполнен небрежно;
2. допущены неточности в построение и оформление чертежа;
3. затруднения в ответах на вопросы.

Самостоятельная работа №24

Название работы: Выполнение технического рисунка детали..

Цель работы: Формирование навыка пространственного воображения и технического рисования.

Уровень СРС: реконструктивная.

Форма контроля: Проверка технического рисунка. .

Количество часов на выполнение: 4 часа.

Задание:

Выполнить технический рисунок детали на бумаге, линованной в клетку.

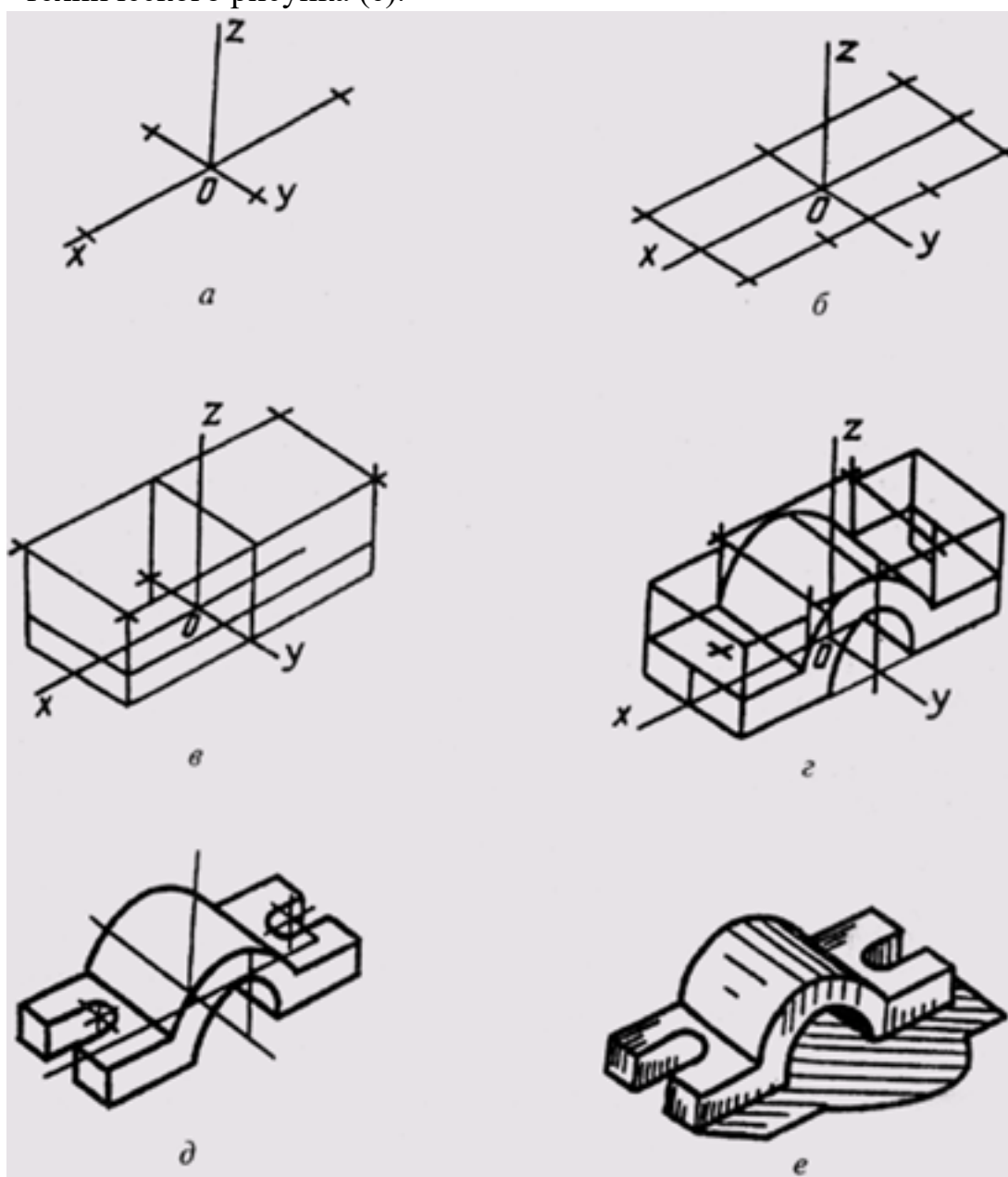
Методические рекомендации:

Технический рисунок – это наиболее наглядное изображение, выполненное по правилам аксонометрических проекций от руки на глаз с соблюдением пропорций элементов изделия. Для придания рисунку большей наглядности рисунок обводится линиями разной толщины и яркости. Для передачи объёма предмета накладывается светотень - показывается распределение света и тени на поверхности предмета. В техническом рисовании условно принято считать, что источник света находится сверху слева сзади рисующего. Светотень состоит из следующих элементов: собственной тени, рефлекса, полутона, света и блика.

Применяется два способа нанесения светотени на предмет: штриховка и шрафировка (сетчатая штриховка).

Последовательность построения технического рисунка петли.

1. В выбранном на чертеже месте строят аксонометрические оси и намечают расположение детали с учетом максимальной ее наглядности (а).
2. Отмечают габаритные размеры детали, начиная с основания, и строят объемный параллелепипед, охвативший всю деталь (б).
3. Габаритный параллелепипед мысленно расчлняют на отдельные геометрические формы, составляющие его, и выделяют их тонкими линиями (в).
4. После проверки и уточнения правильности сделанных наметок обводят линиями необходимой толщины, видимые элементы детали (г, д).
5. Выбирают способ оттенения и выполняют соответствующую дорисовку технического рисунка (е).



Знать ответы на вопросы:

1. Чем отличается технический рисунок от аксонометрических проекций?
2. Какими правилами пользуются при выполнении технического рисунка?
3. Какие правила освещения предмета приняты в техническом рисовании?
4. Какая разница между техническим рисунком и эскизом?

Критерии оценки:

- Соответствие технического рисунка выданной детали
- Правильность построения технического рисунка
- Правильность нанесения светотени для передачи объёма предмета

Список рекомендуемой литературы:

1. С.К. Боголюбов, Черчение. – М.: Машиностроение, 1989;
2. Куликов В.П., Кузин А.В. Инженерная графика.

Критерии оценки:

- оценка «5» -
1. присутствие всех вышеперечисленных требований;
 2. знание обучающимся материала;
 3. умение свободно отвечать на вопросы;
 4. умение анализировать фактический материал и статистические данные.
- оценка «4» -
1. мелкие замечания;
 2. незначительные трудности по одному из перечисленных выше требований.
- оценка «3» -
1. технический рисунок выполнен небрежно;
 2. допущены неточности в построение и оформление технического рисунка;
 3. затруднения в ответах на вопросы.

Самостоятельная работа №25

Название работы: Конспектирование по теме: «Условности и упрощения на сборочных чертежах».

Цель работы: Закрепление, углубление и расширение полученных теоретических знаний студентов, помочь студентам увидеть и понять условности и упрощения, встречающиеся на сборочных чертежах. Формирование общих компетенций: ОК 4. Осуществлять поиск и использование информации, необходимой для эффективного выполнения профессиональных задач, профессионального и личностного развития..

Уровень СРС: реконструктивная.

Форма контроля: Проверка конспекта в тетради..

Количество часов на выполнение: 3 часа.

Задание:

Составьте конспект в рабочей тетради по следующим вопросам:

1. Какие элементы деталей допускается не изображать на сборочном чертеже?
2. Какие детали не рассекают и не штрихуют в продольных разрезах на сборочном чертеже?
3. Как изображают пружины на сборочном чертеже?
4. Как изображают изделия, расположенные за винтовой пружиной на сборочном чертеже?
5. Как изображают изделия из прозрачного материала на сборочном чертеже?

Рекомендации: Условности и упрощения на сборочном чертеже устанавливает ГОСТ 2.109-73

Критерии оценки:

- Соответствие содержания теме
- Глубина проработки материала
- Правильность и полнота использования источников
- использование наглядных пособий (иллюстрации, схемы и т.д.).

Электронные ресурсы:

Электронный фонд правовой и нормативно – технической документации:
<http://docs.cntd.ru> (ГОСТ 2.109-73 ЕСКД).

Критерии оценки:

- оценка «5» - 1. присутствие всех вышеперечисленных требований;
2. знание обучающимся изложенного материала, умение грамотно изложить тему;
3. умение свободно беседовать, отвечать на вопросы;
4. умение анализировать фактический материал и статистические данные.
- оценка «4» - 1. мелкие замечания;
2. незначительные трудности по одному из перечисленных выше требований.
- оценка «3» - 1. тема раскрыта недостаточно полно;
2. затруднения в изложении, аргументировании.

Самостоятельная работа №26

Название работы: Составление спецификации на сборочную единицу.

Цель работы: Приобретение навыков разработки конструкторской документации с соблюдением требований стандартов ЕСКД на сборочную единицу.

Уровень СРС: реконструктивная.

Форма контроля: Защита текстового документа.

Количество часов на выполнение: 2 часа.

Задание:

Заполнить спецификацию и основную надпись по форме 2.

Методические рекомендации:

Спецификация выполняется на отдельных листах формата А4 по ГОСТ 2.301-68 с основной надписью по ГОСТ 2.104-2006 по форме 2 для первого листа и по форме 2а для последующих листов.

Прежде, чем приступить к выполнению задания необходимо ознакомиться с ГОСТ 2.106-96 «Текстовые документы».

Заполнение разделов и граф спецификации выполняют шрифтом чертёжный *h* 5 по ГОСТ 2.304-81 в соответствии с требованиями ГОСТ 2.106-96:

- перечень и последовательность расположения разделов составных частей в графе «Наименование»;
- указание обозначения документов в графе «Обозначение»;
- указание порядковых номеров составных частей в графе «Поз.» (Позиция);
- указание количество конкретной позиции в графе «Кол.»;
- обозначение формата листа конструкторского документа в графе «Формат».

Вопросы при защите графической работы:

1. Какие виды конструкторских документов вы знаете?
2. Какой конструкторский документ является основным для сборочной единицы?
3. Какой буквенный код присваивается документу «сборочный чертеж»?
4. Как условно обозначают крепёжные изделия на чертеже?

Критерии оценки:

- Оформление спецификации согласно требованиям ГОСТ 2.106-96.
- Составление спецификации согласно требованиям ГОСТ 2.106-96
- Заполнение основной надписи по ГОСТ 2.104-2006 форма 2.
- Заполнение разделов и граф спецификации, основной надписи шрифтом чертёжным по ГОСТ 2.304-81.
- Умение свободно отвечать на вопросы.

Список рекомендуемой литературы:

1. С.К. Боголюбов, Черчение.
2. Куликов В.П., Кузин А.В. Инженерная графика.

Критерии оценки:

оценка «5» - 1. присутствие всех вышеперечисленных требований;

2. знание обучающимся материала;

3. умение свободно отвечать на вопросы;

4. умение анализировать фактический материал и статистические данные.

оценка «4» - 1. мелкие замечания;

2. незначительные трудности по одному из перечисленных выше требований.

оценка «3» - 1. спецификация выполнена небрежно;

2. допущены неточности в составление и оформление спецификации;

3. затруднения в ответах на вопросы.

Самостоятельная работа №27

Название работы: Чтение сборочного чертежа (чертежа общего вида) по индивидуальным заданиям..

Цель работы: Приобретение навыков чтения сборочных чертежей, представление формы и размеров изделия в целом, установление взаимного расположения деталей и способах их соединения между собой. Продолжение привития интереса к построению и чтению чертежей.

Уровень СРС: реконструктивная.

Форма контроля: Защита чтения чертежа с ответами на вопросы.

Количество часов на выполнение: 4 часа.

Задание:

Прочитать сборочный чертеж по индивидуальным заданиям.

Боголюбов С.К. Чтение и детализирование сборочных чертежей. Альбом. Учеб.

Пособие для учащихся машиностроительных техникумов.

Методические рекомендации:

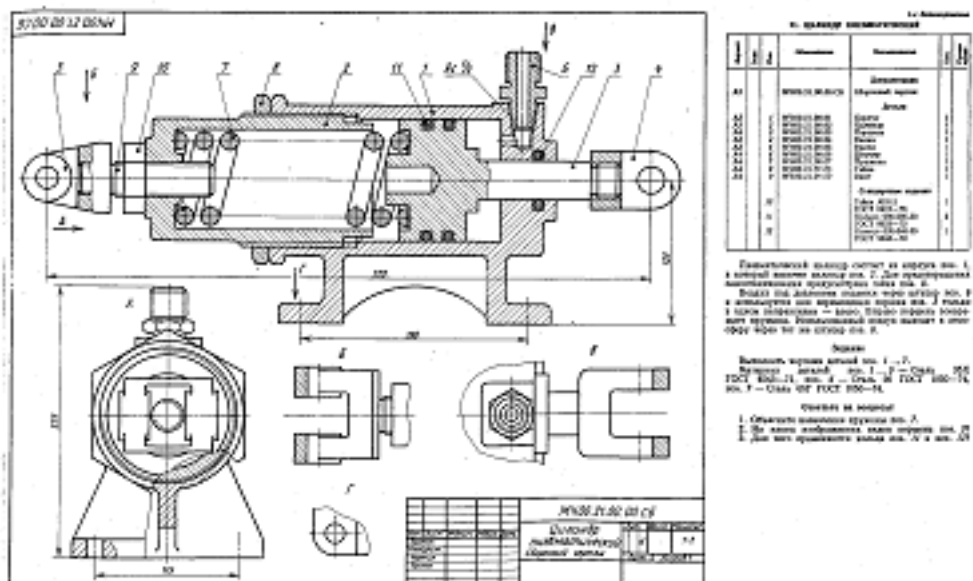
Прочитать сборочный чертёж – это значит представить форму и размеры изделия в целом, разобраться во взаимном расположении деталей и способах их соединения между собой.

Последовательность чтения чертежа общего вида:

1. Ознакомиться с содержанием основной надписи. Установить по надписи наименование изделия, обозначение чертежа, масштаб, проектирующую организацию.
2. Ознакомиться с назначением и принципом работы изделия.
3. Изучить изображения на чертеже общего вида, определить главное изображение. Дать определение каждому изображению.
4. Изучить спецификацию, определить оригинальные и стандартные детали.
5. По номерам позиций в спецификации и на чертеже определить геометрическую форму деталей, входящих в сборочную единицу. Вначале найти деталь на том изображении, на котором нанесён номер позиции, а затем определить её на других изображениях. Выявлению формы каждой детали способствует штриховка сечений (на всех разрезах и сечениях одна и та же деталь заштрихована с одинаковым наклоном и густотой штриховки).
6. Установить взаимное расположение деталей и способы их соединения. Выделить разъемные и неразъемные соединения для разъемных соединений, выявить все крепежные детали, входящие в соединение. Необходимо установить, какие поверхности являются сопрягаемыми, и по каким размерам поверхностей осуществляется соединение деталей.
7. Установить порядок сборки и разборки изделия.
8. Изучить нанесенные на чертеже размеры (габаритные, монтажные,

установочные, соединительные, эксплуатационные)

9. Ответить устно на вопросы, данные на сборочном чертеже (чертеже общего вида).



При чтении чертежа необходимо ответить на следующие вопросы:

- Какое изделие изображено на чертеже?
- Каков принцип действия данного изделия?
- В каком порядке можно разобрать данное изделие?
- Из каких составных частей, и в каких количествах состоит данное изделие?
- Каковы способы соединения сопрягающихся деталей?
- Какие типы резьбы представлены в соединениях?
- В каком масштабе выполнен чертеж?
- Сколько изображений содержит чертеж, и как называется каждое из них?
 - Какие детали изображают на разрезах не рассеченными?
 - Как располагаются полки линий-выносок на сборочных чертежах?
 - Какие размеры должны указываться на сборочных чертежах?
 - Как изображаются крепежные детали на сборочных чертежах?
 - Какие резьбы обозначаются на сборочном чертеже?
 - Какие условности применяются при вычерчивании пружин?

Критерии оценки:

1. Подробно и технически грамотно прочитан сборочный чертёж:
 - Изучение графических изображений на чертеже согласно ГОСТ 2.305-2008 и представление изделия в целом;
 - Определение состава изделия по спецификации согласно ГОСТ 2.105-95;
 - Выявление геометрической формы каждой детали входящей в изделие при помощи проекционной связи и штриховки сечений, используя ГОСТ 2305-68;

- Определение характера взаимодействия составных частей изделия;
- Установления порядка сборки и разборки изделия.

2. Даны правильные ответы на поставленные вопросы.

Дополнительная литература:

Боголюбов С.К. Чтение и детализирование сборочных чертежей. Альбом. Учеб. Пособие для учащихся машиностроительных техникумов.

Критерии оценки:

- оценка «5» - 1. присутствие всех вышеперечисленных требований;
2. знание обучающимся изложенного материала, умение грамотно изложить тему;
3. умение свободно отвечать на вопросы;
4. умение анализировать фактический материал и статистические данные.
- оценка «4» - 1. мелкие замечания;
2. незначительные трудности по одному из перечисленных выше требований.
- оценка «3» - 1. тема раскрыта недостаточно полно;
2. затруднения в изложении, аргументировании.

Самостоятельная работа №28

Название работы: Конспектирование по теме: Шпоночное соединение. Условное обозначение шпонок..

Цель работы: Формирование общих компетенций: ОК 4. Осуществлять поиск и использование информации, необходимой для эффективного выполнения профессиональных задач, профессионального и личностного развития.

Уровень СРС: реконструктивная.

Форма контроля: Проверка конспекта в тетради.

Количество часов на выполнение: 4 часа.

Задание:

Составить конспект: Шпоночное соединение. Условное обозначение шпонок.

Перечень вопросов, которые должны быть отражены в конспекте:

1. Предназначение и состав шпоночного соединения.
2. Определение шпонки.
3. Основные типы шпонок и их условное обозначение согласно стандартам:
 1. призматические ГОСТ23360-78;
 2. сегментные ГОСТ 24071-97;
 3. клиновые ГОСТ 24-68-80.
4. Как подбирают размеры призматических шпонок для изображения соединения посредством шпонок?
5. Вычерчивание изображений соединения шпонками.

Методические рекомендации: В любом изделии детали, из которых оно состоит, соединены и взаимодействуют между собой. Они перемещаются относительно друг друга, вращаются одна в другой, накручены одна на другую и выполняют определенную функцию. Существует группа деталей, с помощью которых осуществляют соединение отдельных частей изделия, их установку относительно друг друга в заданном положении, предотвращают детали от привертывания, самоотвинчивания. К таким деталям относятся крепежные резьбовые изделия, штифты, шпильки, шпонки, заклепки. С помощью этих деталей можно осуществить разъемное или неразъемное соединение частей изделия.

Разъемным соединением является соединение, которое можно многократно разбирать на отдельные части (детали) и снова собирать их без разрушения самих деталей и связующих их элементов, например, болтовое соединение, шпоночное. Изображения всех видов разъемных соединений строятся из изображений деталей, их составляющих. Для каждого вида соединения есть особенности, условности и упрощения, применяемые при выполнении его изображения. Размеры призматических шпонок и пазов выбираются по ГОСТ 23360-78.

Критерий оценки:

- Соответствие содержания теме.
- Глубина проработки материала.
- Правильность и полнота использования источников.
- использование наглядных пособий (иллюстрации, схемы и т.д.).

Электронные ресурсы:

Электронный фонд правовой и нормативно – технической документации:

<http://docs.cntd.ru>

Критерии оценки:

оценка «5» - 1. присутствие всех вышеперечисленных требований;

2. знание студентом изложенного материала, умение грамотно изложить тему;

3. умение свободно отвечать на вопросы;

4. умение анализировать фактический материал и статистические данные.

оценка «4» - 1. мелкие замечания;

2. незначительные трудности по одному из перечисленных выше требований.

оценка «3» - 1. тема раскрыта недостаточно полно;

2. затруднения в изложении, аргументировании.

Самостоятельная работа №29

Название работы: Выполнение рабочего чертежа пружины.

Цель работы: Приобретение навыков разработки конструкторской документации с соблюдением требований стандартов ЕСКД на детали. Привитие интереса к

построению и чтению чертежей. .

Уровень СРС: реконструктивная.

Форма контроля: Проверка чертежа..

Количество часов на выполнение: 3 часа.

Задание:

Выполнить рабочий чертёж пружины на формате А4, нанести размеры, необходимые для изготовления детали, нанести обозначение шероховатости поверхностей, заполнить основную надпись.

Методические рекомендации: Пружиной называется деталь, предназначенная для поглощения и отдачи механической энергии путем использования сил упругости при ее деформации. В машиностроении применяются пружины следующих основных типов: винтовые, спиральные, листовые, тарельчатые и пластинчатые. Винтовые пружины в зависимости от формы разделяются на цилиндрические, призматические, конические и фасонные, а в зависимости от характера работы — на пружины растяжения, пружины сжатия и пружины кручения. Пружины всех указанных видов могут иметь в поперечном сечении витков круглую, квадратную или прямоугольную форму.

Пружины выполняют с правой или левой навивкой. ГОСТ 2.401-68 устанавливает условные изображения и правила выполнения чертежей пружин.

На машиностроительных чертежах изображение пружин следует выполнять упрощено, согласно ГОСТ 3461-59. Витки винтовых пружин следует изображать прямыми линиями, соединяющими сечения или соответствующие участки контура. Если винтовую пружину вычерчивают отдельно, то предпочтительно изображать продольный разрез (через ось) всей пружины; можно изображать продольный разрез только ее части.

В разрезе сечения витков должны быть показаны в шахматном порядке, причем сечения крайних витков показывают неполными, примерно равными половине сечения. Расстояние между крайними витками и сечениями следующих витков показываются уменьшенными.

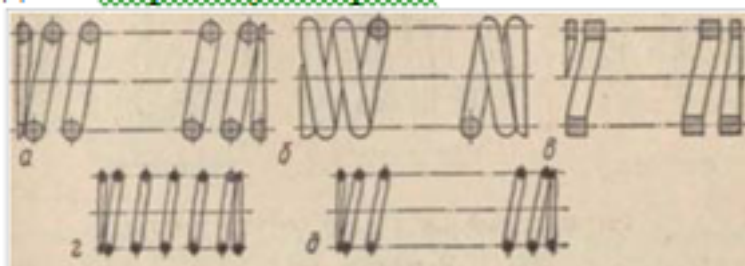
При изображении пружины с заданным направлением навивки на чертеже следует делать надпись: направление навивки правое или направление навивки левое и изображать пружину с соответствующим направлением навивки.

Если направление навивки безразлично, следует давать изображение с правой навивкой и делать надпись: Направление навивки безразлично. На табличных чертежах, предназначенных для пружин с правой и левой навивкой, следует изображать правую навивку, а направление навивки указывать в таблице.

Если у винтовой пружины больше четырех витков, то рекомендуется изображать с обоих концов пружины один-два витка, не считая опорных, а остальные витки не изображать, ограничиваясь проведением осевой линии через центры сечения витков на всей длине пружины.

Если диаметр или толщина сечения витка на чертеже равны или меньше 2,5 мм, то

на чертежах сечения витков следует залить тушью. При этом можно указывать сверху и снизу лишь по 2—3 витка, проводя с каждой стороны между ними по одной штрих-пунктирной линии



Для цилиндрических винтовых пружин из материала круглого сечения, работающих на сжатие или на растяжение, на поле рабочего чертежа надлежит указывать следующие данные:

- а) число рабочих витков n ;
- б) число витков полное (с допуском) n_1 ;
- в) направление навивки пружины;

Знать ответы на вопросы:

1. Как располагают на чертеже изображения винтовых пружин?
2. Какие чертежи называются рабочими?
3. Какие данные должен содержать рабочий чертёж?
4. Последовательность выполнения рабочих чертежей пружин.

Критерии оценки:

- Построение изображений пружины по ГОСТ 2.401-68;
- Оформление чертежа в соответствии с требованиями ГОСТ 2.109-73 ЕСКД.

Электронные ресурсы:

Электронный фонд правовой и нормативно – технической документации:
<http://docs.cntd.ru>

Критерии оценки:

- оценка «5» - 1. присутствие всех вышеперечисленных требований;
2. знание обучающимся материала;
3. умение свободно беседовать, отвечать на вопросы;
4. умение анализировать фактический материал и статистические данные.
- оценка «4» - 1. мелкие замечания;
2. незначительные трудности по одному из перечисленных выше требований.
- оценка «3» - 1. чертеж выполнен небрежно;
2. допущены неточности в построение и оформление чертежа;
3. затруднения в ответах на вопросы.

Самостоятельная работа №30

Название работы: Выполнение модели сборочного узла с учетом последовательности сборки..

Цель работы: Систематизация, закрепление, углубление и расширение полученных теоретических знаний студентов. Развитие пространственного воображения и привитие интереса к построению и чтению чертежей.

Уровень СРС: реконструктивная.

Форма контроля: Проверка работы.

Количество часов на выполнение: 11 часов.

Задание:

Выполнить 3-D модель сборочного узла с учетом последовательности сборки, заполнить основную надпись.

Методические рекомендации: В зависимости от сложности сборочного узла работу выполняют на формате А2 или А3. Модель выполняют на усмотрение студента в аксонометрической проекции или техническим рисунком, располагая детали в последовательности сборки узла. Для придания рисунку большей наглядности рисунок обводится линиями разной толщины и яркости. Для передачи объёма предмета накладывается светотень.

Знать ответы на вопросы:

1. Чем отличается технический рисунок от аксонометрических проекций?
2. Какими правилами пользуются при выполнении технического рисунка?
3. Какие правила освещения предмета приняты в техническом рисовании?

Критерии оценки:

- Построение модели сборочного узла с учетом последовательности сборки;
- Соответствие модели сборочного узла чертежу общего вида;
- Правильность построения аксонометрической проекции или технического рисунка;
- Правильность нанесения светотени для передачи объёма предмета.

Критерии оценки:

оценка «5» - 1. присутствие всех вышеперечисленных требований;

2. знание обучающимся материала;

3. умение свободно беседовать, отвечать на вопросы;

4. умение анализировать фактический материал и статистические данные.

оценка «4» - 1. мелкие замечания;

2. незначительные трудности по одному из перечисленных выше требований.

оценка «3» - 1. модель сборочного узла выполнена небрежно;

2. допущены неточности в построении и оформлении;

3. затруднения в ответах на вопросы.

Самостоятельная работа №31

Название работы: Расчёт параметров цилиндрического зубчатого колеса по приведенным формулам.

Цель работы: Систематизация, закрепление, углубление и расширение полученных теоретических знаний студентов.

Уровень СРС: реконструктивная.

Форма контроля: проверка расчётов в тетради.

Количество часов на выполнение: 2 часа.

Задание:

Рассчитать геометрические и конструктивные параметры прямозубого цилиндрического зубчатого колеса по приведенным формулам согласно варианту.

Методические рекомендации: Исходные данные выписать из таблицы исходных данных m , z_2 , D_{B2} согласно варианту.

Таблица исходных данных

№ варианта	m	z_1	z_2	D_{B1}	D_{B2}	№ варианта	m	z_1	z_2	D_{B1}	D_{B2}
1	5	20	25	25	25	9	4	18	30	22	25
2	4	20	40	25	30	10	4	20	36	22	30
3	5	15	32	25	35	11	4	15	35	20	30
4	3	25	40	20	25	12	5	16	30	25	32
5	4	25	35	25	32	13	4	20	32	22	30
6	4	20	34	22	25	14	5	16	30	25	36
7	5	18	30	25	32	15	4	15	35	20	25
8	4	15	35	20	30	16	4	18	35	24	30

№ варианта	m	z_1	z_2	D_{B1}	D_{B2}	№ варианта	m	z_1	z_2	D_{B1}	D_{B2}
17	4	20	36	25	32	24	4	20	35	25	32
18	5	16	30	25	30	25	4	18	35	20	30
19	4	20	30	20	25	26	5	18	32	25	30
20	4	20	34	20	25	27	4	25	30	20	25
21	5	16	28	25	35	28	4	20	36	20	30
22	4	22	36	25	30	29	4	18	38	20	28
23	4	20	38	22	30	30	5	18	26	25	30

Знать ответы на вопросы:

1. Какое соединение называют зубчатым (шлицевым)?
2. Какие размеры указывают на рабочих чертежах деталей зубчатых соединений?
3. Дать определение зубчатому колесу.
4. Назвать основные параметры цилиндрического зубчатого колеса.
5. Что такое модуль зубчатого колеса?
6. Как изображают на видах и разрезах цилиндрического зубчатого колеса окружность вершин, окружность впадин и делительную окружность?

Критерии оценки:

- Правильность расчёта геометрических и конструктивных параметров прямозубого

цилиндрического зубчатого колеса по приведенным формулам согласно варианту.

Критерии оценки:

- оценка «5» - 1. наличие правильного расчёта;
2. знание обучающимся материала;
3. умение свободно отвечать на вопросы;
- оценка «4» - 1. мелкие замечания;
2. незначительные трудности в ответах на вопросы.
- оценка «3» - 1. допущены неточности в расчёте;
2. затруднения в ответах на вопросы.

Самостоятельная работа №32

Название работы: оформление титульного листа альбома графических работ «Комплект рабочих чертежей деталей».

Цель работы: Приобретение навыков оформления текстовых документов в соответствии с ГОСТ 2. 106-96.

Уровень СРС: реконструктивная.

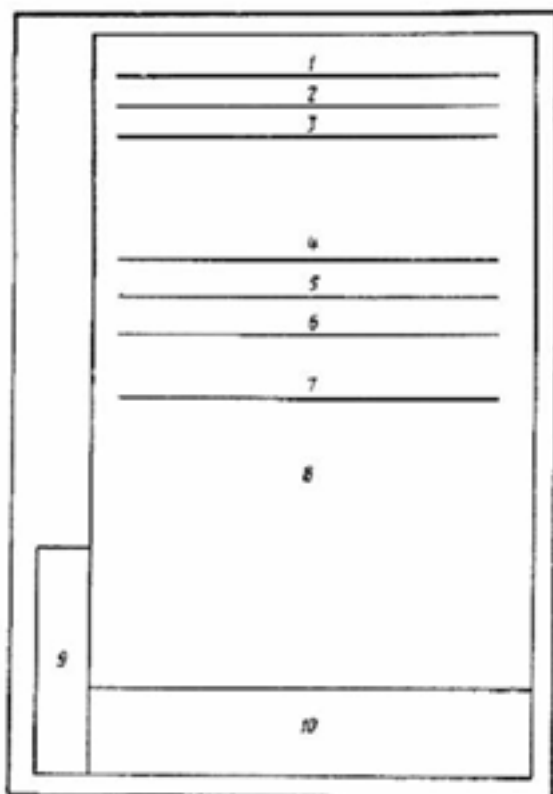
Форма контроля: Проверка оформления титульного листа.

Количество часов на выполнение: 1 час.

Задание:

Оформить титульный лист альбома рабочих чертежей на ватмане формата А4.

Методические рекомендации: Титульный лист является первым листом документа. Титульный лист, составленный на альбом документов, является первым листом описи этого альбома. Титульный лист выполняют на листах формата А4 по ГОСТ 2.301-68 по форме, приведенной на рисунке:



поле 1 - наименование министерства, в систему которого входит учебное заведение, разработавшее данный документ: Министерство образования Иркутской области;

поле 2 - в левой части – наименование предмета (сокращенно), цифровой код специальности, год поступления, номер группы, личный номер; в правой части – наименование учебного заведения (сокращенно);

поле 3 – поле не заполняют для учебного заведения;

поле 4 - наименование предмета (заглавными буквами) и документа, на который составляется титульный лист;

поле 5 - поле не заполняют для учебного заведения;

поле 6 - обозначение документа (предназначение) (заглавными буквами), например:

**РАЗРАБОТКА КОНСТРУКТОРСКОЙ ДОКУМЕНТАЦИИ
АЛЬБОМ РАБОЧИХ ЧЕРТЕЖЕЙ**

поле 7 - поле не заполняют для учебного заведения;

поле 8 - подписи заказчика (преподавателя) и исполнителя (студента);

поле 9 - поле не заполняют для учебного заведения;

поле 10 – год выпуска документа.

Критерии оценки:

оценка «5» - наличие правильного оформленного титульного листа;

оценка «4» - мелкие замечания в оформлении титульного листа;

оценка «3» - 1. допущены неточности в оформлении титульного листа;
2. титульный лист оформлен небрежно.