



Министерство образования Иркутской области
Государственное бюджетное профессиональное
образовательное учреждение Иркутской области
«Иркутский авиационный техникум»

УТВЕРЖДАЮ
Директор
ГБНОУИО «ИАТ»

 Якубовский А.Н.
«31» мая 2022 г.

ФОНД ОЦЕНОЧНЫХ СРЕДСТВ ПО ДИСЦИПЛИНЕ

ОП.08 Технология машиностроения

специальности

15.02.15 Технология металлообрабатывающего производства

Иркутск, 2022

Рассмотрена
цикловой комиссией
ТМ, ТМП протокол №15 от
18.05.2020 г.

Председатель ЦК

_____ /Е.А. Иванова /

№	Разработчик ФИО
1	Иванова Елена Александровна

1. ОБЩИЕ ПОЛОЖЕНИЯ

1.1. Область применения фонда оценочных средств (ФОС)

ФОС по дисциплине является частью программы подготовки специалистов среднего звена по специальности 15.02.15 Технология металлообрабатывающего производства

1.2. Место дисциплины в структуре ППСЗ:

ОП.00 Общепрофессиональный цикл.

1.3. Цели и задачи дисциплины – требования к результатам освоения дисциплины

Результаты освоения дисциплины	№ результата	Формируемый результат
Знать	1.1	методика отработки детали на технологичность
	1.2	технологические процессы производства типовых деталей машин
	1.3	методика выбора рационального способа изготовления заготовок
	1.4	методика проектирования станочных и сборочных операций
	1.5	правила выбора режущего инструмента, технологической оснастки, оборудования для механической обработки в машиностроительных производствах
	1.6	методика нормирования трудовых процессов
	1.7	технологическая документация, правила ее оформления, нормативные документы по стандартизации
Уметь	2.1	выбирать последовательность обработки поверхностей деталей
	2.2	применять методику отработки деталей на технологичность
	2.3	применять методику проектирования станочных и сборочных операций
	2.4	проектировать участки механических и сборочных цехов

	2.5	использовать методику нормирования трудовых процессов
	2.6	производить расчет послеоперационных расходов сырья, материалов, инструментов и энергии
	2.7	заполнять технологическую документацию на примере карт эскизов, маршрутных карт, операционных карт, заявок СТО, заявок проектирования управляющих программ
	2.8	выбирать режущий инструмент под заданную деталь (по модели или чертежу)
Личностные результаты воспитания	4.1	Проявляющий и демонстрирующий уважение к людям труда, осознающий ценность собственного труда. Стремящийся к формированию в сетевой среде лично и профессионального конструктивного «цифрового следа».
	4.2	Готовый соответствовать ожиданиям работодателей: активный, проектно-мыслящий, эффективно взаимодействующий и сотрудничающий с коллективом, осознанно выполняющий профессиональные требования, ответственный, пунктуальный, дисциплинированный, трудолюбивый, критически мыслящий, демонстрирующий профессиональную жизнестойкость.
	4.3	Ориентирующийся в изменяющемся рынке труда, гибко реагирующий на появление новых форм трудовой деятельности, готовый к их освоению, избегающий безработицы, мотивированный к освоению функционально близких видов профессиональной деятельности, имеющих общие объекты (условия, цели) труда, либо иные схожие характеристики.
	4.4	Принимающий цели и задачи научно-технологического, экономического, информационного и социокультурного развития России, готовый работать на их достижение.

1.4. Формируемые компетенции:

- ОК.1 Выбирать способы решения задач профессиональной деятельности, применительно к различным контекстам
- ОК.10 Пользоваться профессиональной документацией на государственном и иностранном языках
- ОК.2 Осуществлять поиск, анализ и интерпретацию информации, необходимой для выполнения задач профессиональной деятельности
- ОК.3 Планировать и реализовывать собственное профессиональное и личностное развитие
- ОК.4 Работать в коллективе и команде, эффективно взаимодействовать с коллегами, руководством, клиентами
- ОК.5 Осуществлять устную и письменную коммуникацию на государственном языке с учетом особенностей социального и культурного контекста
- ОК.9 Использовать информационные технологии в профессиональной деятельности
- ПК.1.1 Планировать процесс выполнения своей работы на основе задания технолога цеха или участка в соответствии с производственными задачами по изготовлению деталей
- ПК.1.10 Разрабатывать планировки участков механических цехов машиностроительных производств в соответствии с производственными задачами, в том числе с использованием систем автоматизированного проектирования
- ПК.1.2 Осуществлять сбор, систематизацию и анализ информации для выбора оптимальных технологических решений, в том числе альтернативных в соответствии с принятым процессом выполнения своей работы по изготовлению деталей
- ПК.1.4 Осуществлять выполнение расчетов параметров механической обработки и аддитивного производства в соответствии с принятым технологическим процессом согласно нормативным требованиям, в том числе с использованием систем автоматизированного проектирования
- ПК.1.5 Осуществлять подбор конструктивного исполнения инструмента, материалов режущей части инструмента, технологических приспособлений и оборудования в соответствии с выбранным технологическим решением, в том числе с использованием систем автоматизированного проектирования
- ПК.2.1 Планировать процесс выполнения своей работы в соответствии с производственными задачами по сборке узлов или изделий
- ПК.2.10 Разрабатывать планировки участков сборочных цехов машиностроительных производств в соответствии с производственными задачами, в том числе с использованием систем автоматизированного проектирования
- ПК.2.2 Осуществлять сбор, систематизацию и анализ информации для выбора оптимальных технологических решений, в том числе альтернативных в соответствии с принятым процессом выполнения своей работы по сборке узлов или изделий

ПК.2.4 Осуществлять выполнение расчетов параметров процесса сборки узлов или изделий в соответствии с принятым технологическим процессом согласно нормативным требованиям, в том числе с использованием систем автоматизированного проектирования

ПК.2.5 Осуществлять подбор конструктивного исполнения сборочного инструмента, материалов исполнительных элементов инструмента, приспособлений и оборудования в соответствии с выбранным технологическим решением, в том числе с использованием систем автоматизированного проектирования

2. ФОНД ОЦЕНОЧНЫХ СРЕДСТВ ДИСЦИПЛИНЫ, ИСПОЛЬЗУЕМЫЙ ДЛЯ ТЕКУЩЕГО КОНТРОЛЯ

2.1 Текущий контроль (ТК) № 1

Тема занятия: 1.1.6. Факторы, определяющие точность обработки. Факторы, влияющие на точность обработки. Понятие об экономической и достижимой точности. Методы оценки погрешности обработки.

Метод и форма контроля: Письменный опрос (Опрос)

Вид контроля: Проверочная работа.

Дидактическая единица: 1.2 технологические процессы производства типовых деталей машин

Занятие(-я):

1.1.1. Производство машиностроительного завода, получение заготовок, обработка заготовок, сборка.

1.1.2. Типы машиностроительного производства, характеристики по технологическим, производственным и экономическим признакам.

1.1.3. Структура технологического процесса обработки детали.

1.1.4. Технологическая операция и ее элементы: технологический переход, вспомогательный переход, рабочий ход, позиция, установ.

1.1.5. Производственные и операционные партии, цикл технологической операции, такт, ритм выпуска изделия.

Задание №1

Дать определения производственного и технологического процесса, перечислить элементы технологического процесса и дать определение каждого элемента.

<i>Оценка</i>	<i>Показатели оценки</i>
5	Даны определения производственного и технологического процесса, перечислены семь элементов технологического процесса и даны определения каждого элемента.
4	Даны определения производственного и технологического процесса, перечислены шесть элементов технологического процесса и даны определения каждого перечисленного элемента.
3	Даны определения производственного и технологического процесса, перечислены от четырех до пяти элементов технологического процесса и даны определения каждого перечисленного элемента.

2.2 Текущий контроль (ТК) № 2

Тема занятия: 1.2.4. Заготовки из металлов: литые заготовки, кованные и штампованные заготовки, заготовки из проката. Заготовки из неметаллических материалов.

Метод и форма контроля: Письменный опрос (Опрос)

Вид контроля: Проверочная работа.

Дидактическая единица: 2.1 выбирать последовательность обработки поверхностей деталей

Занятие(-я):

1.2.2.Определение погрешностей базирования в основных схемах базирования.

1.2.3.Определение погрешностей базирования в основных схемах базирования.

Задание №1

Указать последовательность обработки поверхностей.

<i>Оценка</i>	<i>Показатели оценки</i>
5	Указана последовательность обработки поверхностей для 3-х вариантов закрепления деталей.
4	Указана последовательность обработки поверхностей для 2-х вариантов закрепления деталей.
3	Указана последовательность обработки поверхностей для 1-го варианта закрепления деталей.

2.3 Текущий контроль (ТК) № 3

Тема занятия: 1.2.9.Качественный и количественный методы оценки технологичности конструкции детали: коэффициент точности обработки, коэффициент шероховатости обработки, коэффициент унификации элементов детали.

Метод и форма контроля: Письменный опрос (Опрос)

Вид контроля: Проверочная работа.

Дидактическая единица: 1.1 методика отработки детали на технологичность

Занятие(-я):

1.2.7.Технологичность конструкции. Критерий технологичности конструкции детали, изделия.

1.2.8.Качественный и количественный методы оценки технологичности конструкции детали: коэффициент точности обработки, коэффициент шероховатости обработки, коэффициент унификации элементов детали.

Задание №1

Дать определение технологичности конструкции, перечислить технологические требования, предъявляемые к деталям и дать качественную оценку технологичности конструкции выданной детали.

<i>Оценка</i>	<i>Показатели оценки</i>
---------------	--------------------------

5	Дано определение технологичности конструкции в соответствии с ГОСТ 14.205-83, перечислены девять технологических требований, предъявляемых к конструкции детали и дана качественная оценка технологичности детали в целом.
4	Дано определение технологичности конструкции в соответствии с ГОСТ 14.205-83, перечислены от семи до восьми технологических требований, предъявляемые к деталям и дана качественная оценка технологичности конструкции детали с незначительными ошибками.
3	Перечислены от четырех до шести технологических требований, предъявляемые к деталям и дана не полная качественная оценка технологичности конструкции выданной детали.

Дидактическая единица: 1.3 методика выбора рационального способа изготовления заготовок

Занятие(-я):

1.2.4. Заготовки из металлов: литые заготовки, кованные и штампованные заготовки, заготовки из проката. Заготовки из неметаллических материалов.

1.2.5. Коэффициент использования заготовок. Влияние способа получения заготовок на технико-экономические показатели технологического процесса обработки. Предварительная обработка заготовок.

1.2.6. Припуски на обработку. Факторы, влияющие на размер припуска. Методика определения величины припуска: расчетно-аналитический, статистический, по таблицам.

Задание №1

Перечислить условия выбора заготовок.

<i>Оценка</i>	<i>Показатели оценки</i>
5	Перечислено 6 условий выбора заготовок.
4	Перечислено 5 условий выбора заготовок.
3	Перечислено от 2 до 4 условий выбора заготовок.

2.4 Текущий контроль (ТК) № 4

Тема занятия: 1.3.2. Классификация технологических процессов по ГОСТ 3.1109-82. Исходная информация для проектирования технологического процесса обработки детали, понятие о технологической дисциплине.

Метод и форма контроля: Практическая работа (Информационно-аналитический)

Вид контроля: Опрос во время защиты практической работы.

Дидактическая единица: 2.2 применять методику отработки деталей на

технологичность

Занятие(-я):

1.2.10. Расчет технологичности детали средней сложности.

1.2.11. Расчет технологичности детали средней сложности.

Задание №1

Рассчитать коэффициенты точности, шероховатости и унификации для выданной детали, дать количественную оценку технологичности по всем коэффициентам и сделать общий вывод о конструкции детали.

<i>Оценка</i>	<i>Показатели оценки</i>
5	Рассчитаны коэффициенты точности, шероховатости и унификации для выданной детали, дана количественная оценка технологичности по всем коэффициентам и сделан общий вывод о конструкции детали.
4	Рассчитаны коэффициенты точности, шероховатости и унификации для выданной детали, дана количественная оценка технологичности по всем коэффициентам и сделан общий вывод о конструкции детали, но допущено до двух ошибок в расчетах.
3	Рассчитаны коэффициенты точности, шероховатости и унификации для выданной детали, дана количественная оценка технологичности по всем коэффициентам и сделан общий вывод о конструкции детали, но допущено до четырех ошибок в расчетах и имеются ошибки в общем выводе.

Задание №2

Дать определение технологичности конструкции, перечислить технологические требования, предъявляемые к деталям и дать качественную оценку технологичности конструкции выданной детали.

<i>Оценка</i>	<i>Показатели оценки</i>
5	Дано определение технологичности конструкции в соответствии с ГОСТ 14.205-83, перечислены девять технологических требований, предъявляемых к конструкции детали и дана качественная оценка технологичности детали в целом.
4	Дано определение технологичности конструкции в соответствии с ГОСТ 14.205-83, перечислены от семи до восьми технологических требований, предъявляемые к деталям и дана качественная оценка технологичности конструкции детали с незначительными ошибками.

3	Перечислены от четырех до шести технологических требований, предъявляемые к деталям и дана не полная качественная оценка технологичности конструкции выданной детали.
---	-----------------------------------------------------------------------------------------------------------------------------------------------------------------------

2.5 Текущий контроль (ТК) № 5

Тема занятия: 1.3.8. Системы автоматизированного проектирования технологических процессов (САПР ТП).

Метод и форма контроля: Письменный опрос (Опрос)

Вид контроля: Проверочная работа.

Дидактическая единица: 1.7 технологическая документация, правила ее оформления, нормативные документы по стандартизации

Занятие(-я):

1.3.1. Классификация технологических процессов по ГОСТ 3.1109-82. Исходная информация для проектирования технологического процесса обработки детали, понятие о технологической дисциплине.

1.3.2. Классификация технологических процессов по ГОСТ 3.1109-82. Исходная информация для проектирования технологического процесса обработки детали, понятие о технологической дисциплине.

1.3.7. Виды технологической документации. Правила оформления маршрутной карты техпроцесса. Правила оформления операционного эскиза. Правила оформления операционной карты механической обработки. Правила оформления карты контроля.

Задание №1

Классифицировать технологические процессы. Перечислить виды технологических процессов и дать их определения.

<i>Оценка</i>	<i>Показатели оценки</i>
5	Перечислены от десяти до одиннадцати видов технологических процессов и даны их определения.
4	Перечислены от восьми до девяти видов технологических процессов и даны их определения.
3	Перечислены от четырех до семи видов технологических процессов и даны их определения.

2.6 Текущий контроль (ТК) № 6

Тема занятия: 2.2.2. Основное (машинное) время и порядок его определения. Нормативы для технического нормирования. Анализ формул для определения основного времени и факторы, влияющие на его производительность. Методы определения нормативов основного времени на станочную операцию.

Метод и форма контроля: Письменный опрос (Опрос)

Вид контроля: Проверочная работа.

Дидактическая единица: 1.6 методика нормирования трудовых процессов

Занятие(-я):

2.1.1.Классификация трудовых процессов. Структура затрат рабочего времени, норма времени и ее структура, рабочее время и его составляющие. Формула для расчета штучного времени. Виды норм труда.

2.1.2.Классификация методов нормирования трудовых процессов. Аналитический метод и его разновидности. Опытно-статистический метод. Особенности нормирования трудовых процессов: вспомогательных рабочих, ИТР, служащих. Организация технико-нормативной работы на машиностроительном предприятии.

2.2.1.Основное (машинное) время и порядок его определения. Нормативы для технического нормирования. Анализ формул для определения основного времени и факторы, влияющие на его производительность. Методы определения нормативов основного времени на станочную операцию.

Задание №1

Дать определения **основного** (технологического) времени (T_o), **вспомогательного** времени (T_v), **подготовительно - заключительного** времени ($T_{пз}$), времени организационного обслуживания ($T_{орг}$) и времени технического обслуживания ($T_{тех}$).

<i>Оценка</i>	<i>Показатели оценки</i>
5	Даны пять определений.
4	Даны четыре определения.
3	Даны три определения.

2.7 Текущий контроль (ТК) № 7

Тема занятия: 3.1.2.Обработки наружных поверхностей тел вращения (валов). Этапы обработки. Обработка на токарно-винторезных, токарно-револьверных станках, многошпиндельных токарных полуавтоматах.

Метод и форма контроля: Практическая работа (Опрос)

Вид контроля: Опрос во время защиты практической работы

Дидактическая единица: 2.5 использовать методику нормирования трудовых процессов

Занятие(-я):

2.2.3.Расчет норм времени для токарных, сверлильных, фрезерных и программных операций.

2.2.4.Расчет норм времени для токарных, сверлильных, фрезерных и программных операций.

Задание №1

Рассчитать нормы времени T_o , T_v , $T_{пз}$, $T_{орг}$ и $T_{тех}$ на операции технологического

процесса.

<i>Оценка</i>	<i>Показатели оценки</i>
5	Рассчитаны нормы времени T_o , T_v , $T_{пз}$, $T_{орг}$ и $T_{тех}$ на три операции технологического процесса.
4	Рассчитаны нормы времени T_o , T_v , $T_{пз}$, $T_{орг}$ и $T_{тех}$ на две операции технологического процесса.
3	Рассчитаны нормы времени T_o , T_v , $T_{пз}$, $T_{орг}$ и $T_{тех}$ на одну операцию технологического процесса.

2.8 Текущий контроль (ТК) № 8

Тема занятия: 3.2.2. Технологичность конструкции корпусных деталей. Методы обработки. Обработка корпусов на агрегатных станках. Обработка корпусов на многооперационных станках с ПУ.

Метод и форма контроля: Практическая работа (Сравнение с аналогом)

Вид контроля: Опрос во время защиты практической работы.

Дидактическая единица: 1.2 технологические процессы производства типовых деталей машин

Занятие(-я):

1.1.6. Факторы, определяющие точность обработки. Факторы, влияющие на точность обработки. Понятие об экономической и достижимой точности. Методы оценки погрешности обработки.

1.1.7. Качество поверхности, факторы, влияющие на качество. Параметры оценки шероховатости поверхности по ГОСТ. Методы и средства оценки шероховатости поверхности. Влияние качества поверхности на эксплуатационные характеристики деталей машин.

1.2.1. Основные схемы базирования. Рекомендации по выбору баз. Погрешность базирования и закрепления заготовки при обработке. Условное обозначение опор и зажимов на операционных эскизах.

1.2.4. Заготовки из металлов: литые заготовки, кованные и штампованные заготовки, заготовки из проката. Заготовки из неметаллических материалов.

1.2.5. Коэффициент использования заготовок. Влияние способа получения заготовок на технико-экономические показатели технологического процесса обработки. Предварительная обработка заготовок.

1.2.6. Припуски на обработку. Факторы, влияющие на размер припуска. Методика определения величины припуска: расчетно-аналитический, статистический, по таблицам.

1.3.1. Классификация технологических процессов по ГОСТ 3.1109-82. Исходная информация для проектирования технологического процесса обработки детали, понятие о технологической дисциплине.

- 1.3.2.Классификация технологических процессов по ГОСТ 3.1109-82. Исходная информация для проектирования технологического процесса обработки детали, понятие о технологической дисциплине.
- 1.3.3.Последовательность проектирования техпроцесса, вспомогательные и контрольные операции.
- 1.3.4.Особенности проектирования технологических процессов обработки на станках с ЧПУ.
- 1.3.5.Оценка технико-экономической эффективности технологического процесса обработки. Расчеты расхода сырья, материалов, инструмента и энергии.
- 1.3.6.Методы внедрения, производственной отладки технологических процессов, контроля за соблюдением технологической дисциплины.
- 1.3.7.Виды технологической документации. Правила оформления маршрутной карты техпроцесса. Правила оформления операционного эскиза. Правила оформления операционной карты механической обработки. Правила оформления карты контроля.
- 1.3.8.Системы автоматизированного проектирования технологических процессов (САПР ТП).
- 1.3.9.Системы автоматизированного проектирования технологических процессов (САПР ТП).
- 3.1.1.Обработки наружных поверхностей тел вращения (валов). Этапы обработки. Обработка на токарно-винторезных, токарно-револьверных станках, многошпиндельных токарных полуавтоматах.
- 3.1.2.Обработки наружных поверхностей тел вращения (валов). Этапы обработки. Обработка на токарно-винторезных, токарно-револьверных станках, многошпиндельных токарных полуавтоматах.
- 3.1.3.Отделочные виды обработки: тонкое точение, притирка, суперфиниширование. Обработка давлением. Схемы технологических наладок.
- 3.1.4.Способы нарезания наружной и внутренней резьбы. «Вихревой» способ нарезания резьбы. Накатывание резьбы. Шлифование резьбы. Способы нарезания точных резьб. Схемы технологических наладок.
- 3.1.5.Составление реферата на тему "Методы нарезания резьбы специализированным резьбообразующим инструментом".
- 3.1.6.Шлицевые соединения. Способы обработки наружных и внутренних шлицевых поверхностей.
- 3.1.7.Обработка плоских поверхностей на строгальных станках. Обработка плоских поверхностей фрезерованием. Протягивание и шлифование плоских поверхностей. Отделка плоских поверхностей. Схемы технологических наладок.
- 3.1.8.Обработка фасонных поверхностей фасонным режущим инструментом. Обработка фасонных поверхностей по копиру. Обработка фасонных поверхностей на станках с ЧПУ. Схемы технологических наладок.
- 3.1.10.Проектирование технологического процесса механической обработки детали

типа "Вал".

Задание №1

Указать последовательность разработки технологического процесса изготовления деталей.

<i>Оценка</i>	<i>Показатели оценки</i>
5	Указана полная последовательность разработки технологического процесса изготовления деталей.
4	Последовательность разработки технологического процесса изготовления деталей состоит из семи пунктов.
3	Последовательность разработки технологического процесса изготовления деталей состоит из пяти - шести пунктов.

Дидактическая единица: 1.4 методика проектирования станочных и сборочных операций

Занятие(-я):

1.3.3.Последовательность проектирования техпроцесса, вспомогательные и контрольные операции.

1.3.4.Особенности проектирования технологических процессов обработки на станках с ЧПУ.

1.3.5.Оценка технико-экономической эффективности технологического процесса обработки. Расчеты расхода сырья, материалов, инструмента и энергии.

1.3.6.Методы внедрения, производственной отладки технологических процессов, контроля за соблюдением технологической дисциплины.

1.3.7.Виды технологической документации. Правила оформления маршрутной карты техпроцесса. Правила оформления операционного эскиза. Правила оформления операционной карты механической обработки. Правила оформления карты контроля.

1.3.8.Системы автоматизированного проектирования технологических процессов (САПР ТП).

1.3.9.Системы автоматизированного проектирования технологических процессов (САПР ТП).

3.1.1.Обработки наружных поверхностей тел вращения (валов). Этапы обработки. Обработка на токарно-винторезных, токарно-револьверных станках, многошпиндельных токарных полуавтоматах.

3.1.3.Отделочные виды обработки: тонкое точение, притирка, суперфиниширование. Обработка давлением. Схемы технологических наладок.

3.1.4.Способы нарезания наружной и внутренней резьбы. «Вихревой» способ нарезания резьбы. Накатывание резьбы. Шлифование резьбы. Способы нарезания точных резьб. Схемы технологических наладок.

3.1.6. Шлицевые соединения. Способы обработки наружных и внутренних шлицевых поверхностей.

3.1.7. Обработка плоских поверхностей на строгальных станках. Обработка плоских поверхностей фрезерованием. Протягивание и шлифование плоских поверхностей. Отделка плоских поверхностей. Схемы технологических наладок.

3.1.8. Обработка фасонных поверхностей фасонным режущим инструментом.

Обработка фасонных поверхностей по копиру. Обработка фасонных поверхностей на станках с ЧПУ. Схемы технологических наладок.

3.1.10. Проектирование технологического процесса механической обработки детали типа "Вал".

Задание №1

Составить технологический маршрут изготовления детали "Вал".

<i>Оценка</i>	<i>Показатели оценки</i>
5	Составлен технологический маршрут обработки детали "Вал" в соответствии с типовым маршрутом обработки без ошибок.
4	Составлен технологический маршрут обработки детали "Вал" в соответствии с типовым маршрутом обработки с одной ошибкой.
3	Составлен технологический маршрут обработки детали "Вал" в соответствии с типовым маршрутом обработки с двумя ошибками.

Дидактическая единица: 1.5 правила выбора режущего инструмента, технологической оснастки, оборудования для механической обработки в машиностроительных производствах

Занятие(-я):

3.1.1. Обработки наружных поверхностей тел вращения (валов). Этапы обработки. Обработка на токарно-винторезных, токарно-револьверных станках, многошпиндельных токарных полуавтоматах.

3.1.2. Обработки наружных поверхностей тел вращения (валов). Этапы обработки. Обработка на токарно-винторезных, токарно-револьверных станках, многошпиндельных токарных полуавтоматах.

3.1.3. Отделочные виды обработки: тонкое точение, притирка, суперфиниширование. Обработка давлением. Схемы технологических наладок.

3.1.4. Способы нарезания наружной и внутренней резьбы. «Вихревой» способ нарезания резьбы. Накатывание резьбы. Шлифование резьбы. Способы нарезания точных резьб. Схемы технологических наладок.

3.1.5. Составление реферата на тему "Методы нарезания резьбы специализированным резьбообразующим инструментом".

3.1.6. Шлицевые соединения. Способы обработки наружных и внутренних

шлицевых поверхностей.

3.1.7.Обработка плоских поверхностей на строгальных станках. Обработка плоских поверхностей фрезерованием. Протягивание и шлифование плоских поверхностей. Отделка плоских поверхностей. Схемы технологических наладок.

3.1.8.Обработка фасонных поверхностей фасонным режущим инструментом. Обработка фасонных поверхностей по копиру. Обработка фасонных поверхностей на станках с ЧПУ. Схемы технологических наладок.

3.1.10.Проектирование технологического процесса механической обработки детали типа "Вал".

Задание №1

Перечислите виды режущих инструментов и дайте их описание.

Оценка	Показатели оценки
5	Названы все виды инструмента и дано их описание.
4	Названо только десять видов инструментов и их описание.
3	Названо только шесть видов инструментов и их описание.

Дидактическая единица: 2.3 применять методику проектирования станочных и сборочных операций

Занятие(-я):

3.1.9.Проектирование маршрута обработки детали типа "Вал".

3.1.10.Проектирование технологического процесса механической обработки детали типа "Вал".

Задание №1

Спроектировать технологические операции механической обработки детали "Вал" и дать определения элементов технологической операции.

Оценка	Показатели оценки
5	Даны определения семи элементов технологической операции.
4	Даны определения шести элементов технологической операции.
3	Даны определения от трех до пяти элементов технологической операции.

2.9 Текущий контроль (ТК) № 9

Тема занятия: 3.2.4.Проектирование технологического процесса обработки корпусной детали.

Метод и форма контроля: Практическая работа (Опрос)

Вид контроля: Письменная практическая работа

Дидактическая единица: 2.7 заполнять технологическую документацию на

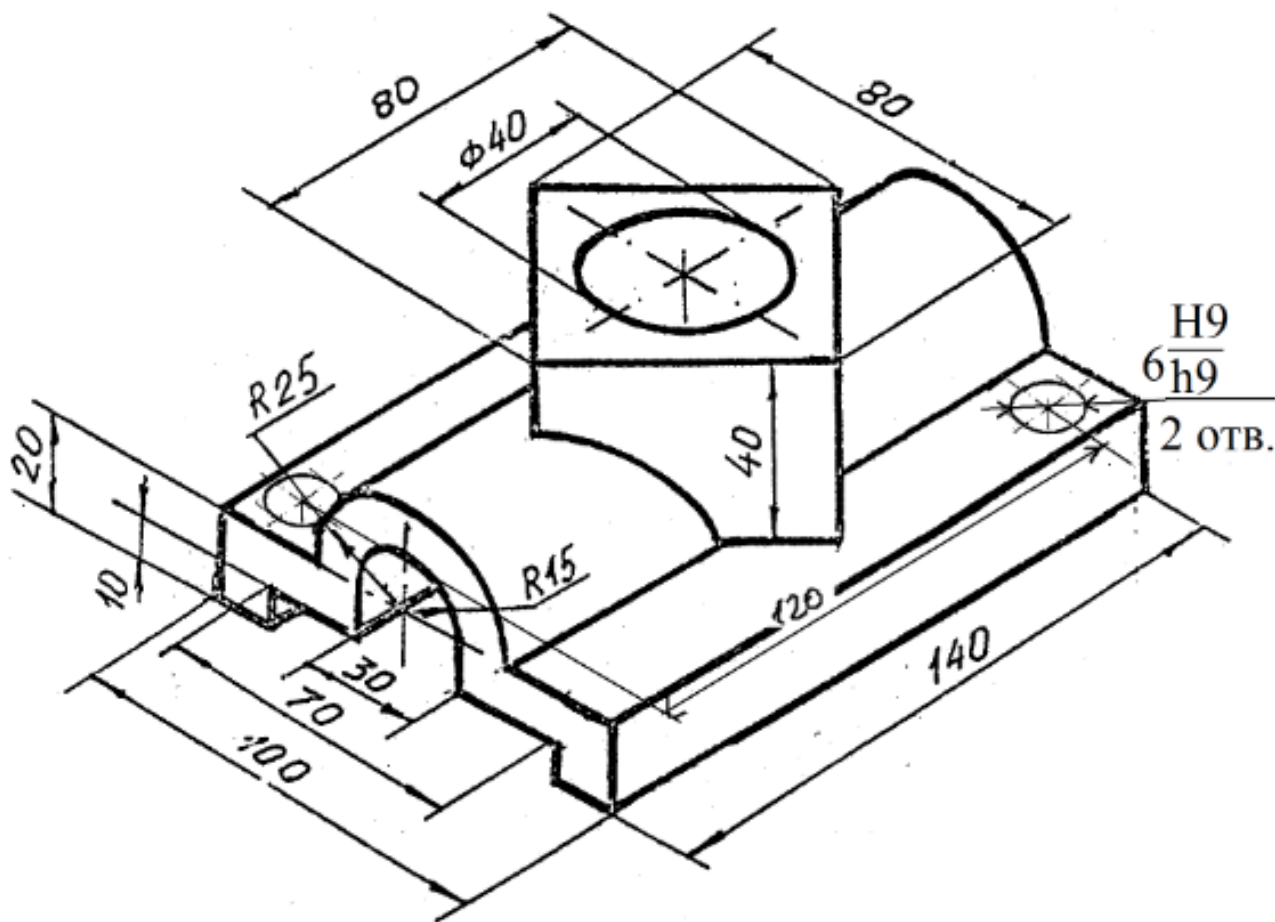
примере карт эскизов, маршрутных карт, операционных карт, заявок СТО, заявок проектирования управляющих программ

Занятие(-я):

1.3.7. Виды технологической документации. Правила оформления маршрутной карты техпроцесса. Правила оформления операционного эскиза. Правила оформления операционной карты механической обработки. Правила оформления карты контроля.

Задание №1

Разработка технологического процесса путем заполнения комплекта документов (титульный лист, маршрутная карта, операционная карта, операционная карта контроля, карта эскизов) для детали "Корпус". Материал и технологические требования к детали задаются индивидуально.



<i>Оценка</i>	<i>Показатели оценки</i>

5	<p>Разработан весь комплект документов с незначительными недочетами в оформлении, эскизы к операциям выполнены с незначительными недочетами в оформлении в соответствии с ЕСКД, правильно расставлены номера к операциям.</p> <p>В маршрутной карте указаны коды специальностей, степень механизации, условия труда.</p> <p>В операционной карте расписаны вспомогательные и технологические переходы, указан инструмент, рассчитаны режимы резания.</p> <p>В операционной карте контроля расписаны контролируемые параметры, коды средств технологического оснащения и их наименование.</p>
4	<p>Разработан весь комплект документов с незначительными недочетами в оформлении, выполнены эскизы к операциям, правильно расставлены номера к операциям.</p> <p>В маршрутной карте правильно указаны коды специальностей, степень механизации, условия труда, правильно рассчитано нормирование.</p> <p>В операционной карте расписаны вспомогательные и технологические переходы, указан инструмент, рассчитаны режимы резания и нормирование.</p> <p>В операционной карте контроля расписаны контролируемые параметры, коды средств технологического оснащения и их наименование.</p>
3	<p>Разработан весь комплект документов, правильно выполнены эскизы к операциям, правильно расставлены номера к операциям.</p> <p>В маршрутной карте правильно указаны коды специальностей, степень механизации, условия труда, правильно рассчитано нормирование.</p> <p>В операционной карте правильно расписаны вспомогательные и технологические переходы, указан инструмент, рассчитаны режимы резания и нормирование.</p> <p>В операционной карте контроля правильно расписаны контролируемые параметры, коды средств технологического оснащения и их наименование.</p>

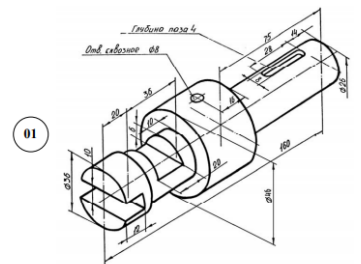
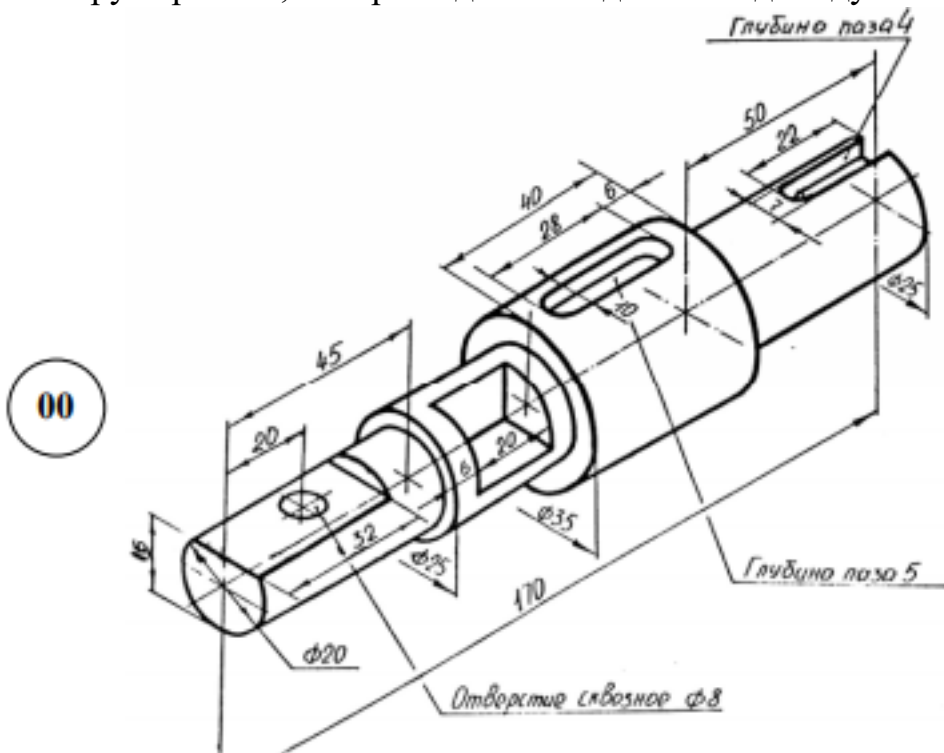
Дидактическая единица: 2.8 выбирать режущий инструмент под заданную деталь (по модели или чертежу)

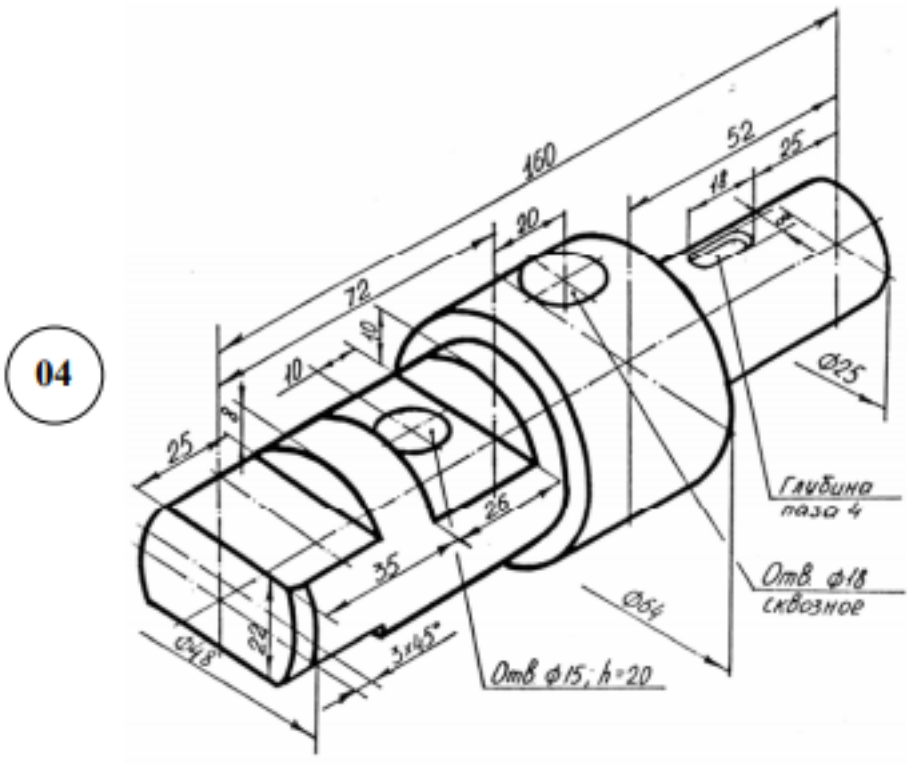
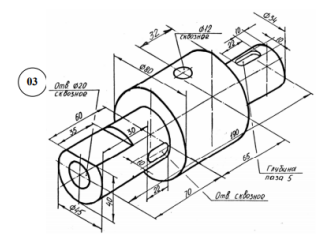
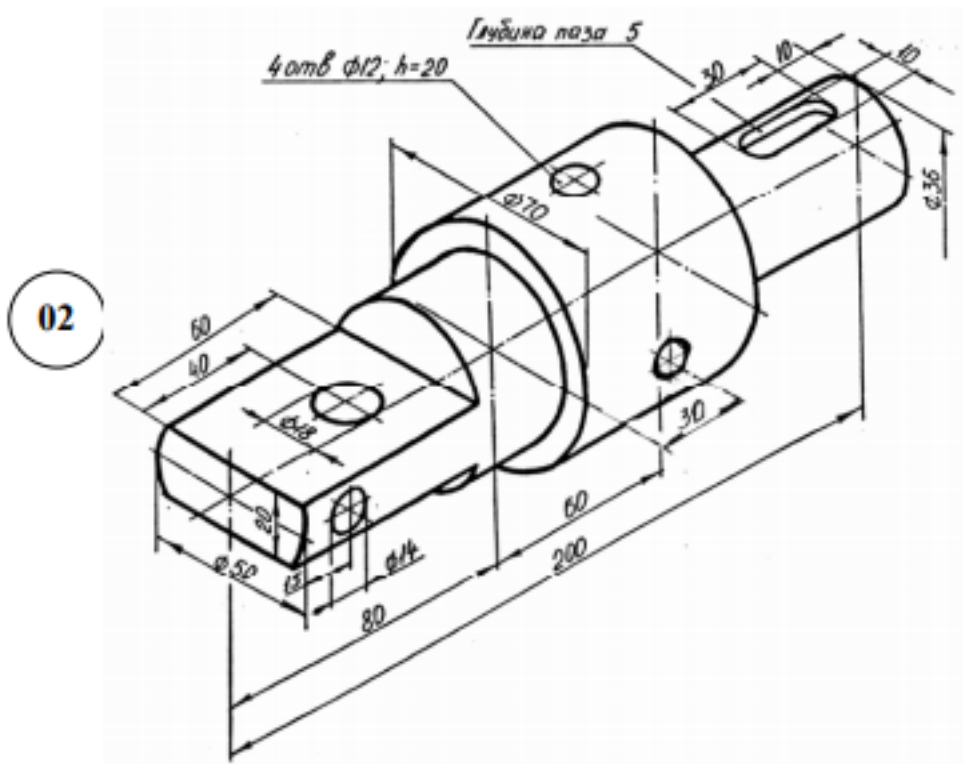
Занятие(-я):

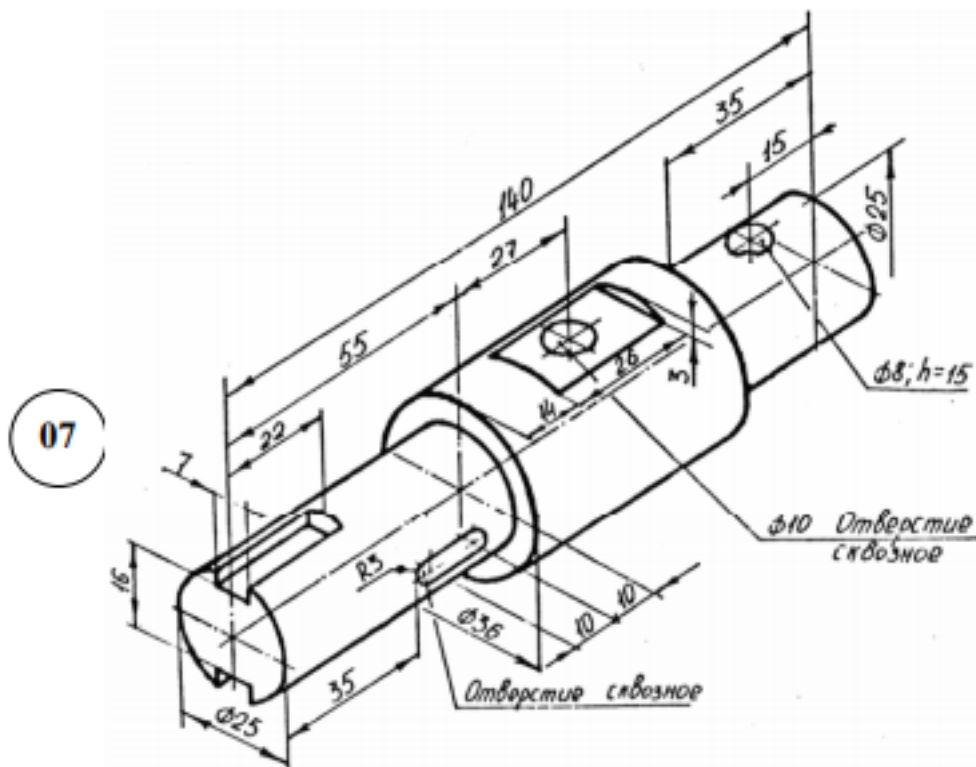
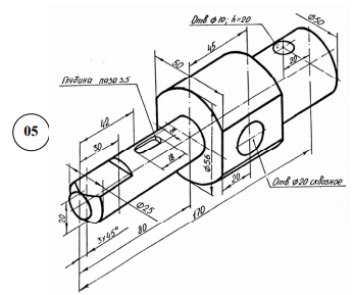
3.1.9.Проектирование маршрута обработки детали типа "Вал".

Задание №1

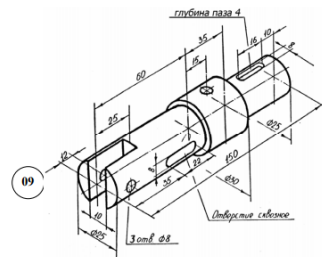
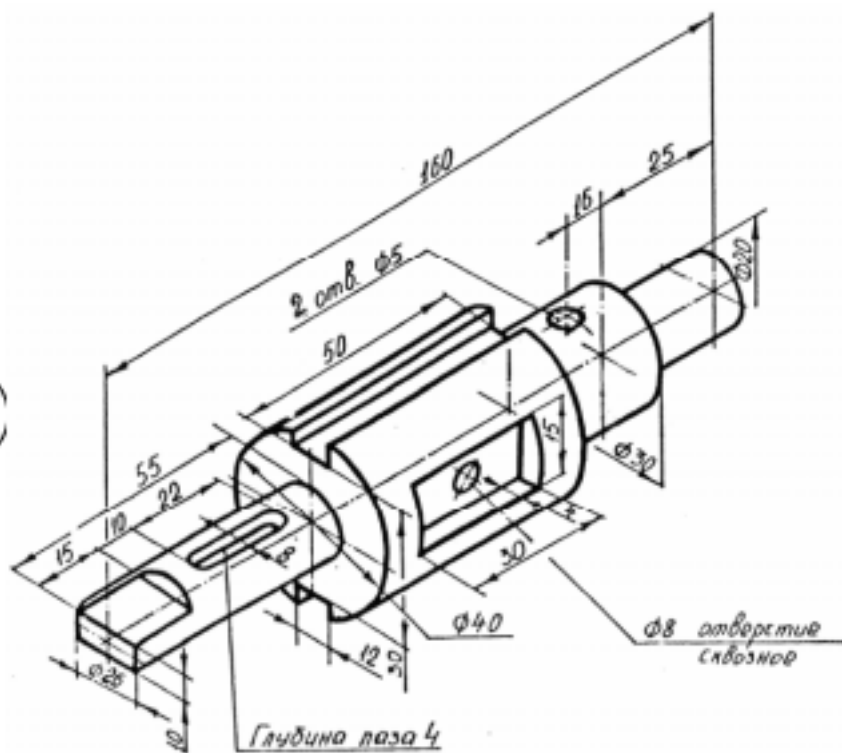
Выбор режущего инструмента для обработки детали типа "Вал". Задание выдается по номеру варианта, материал детали задается индивидуально.



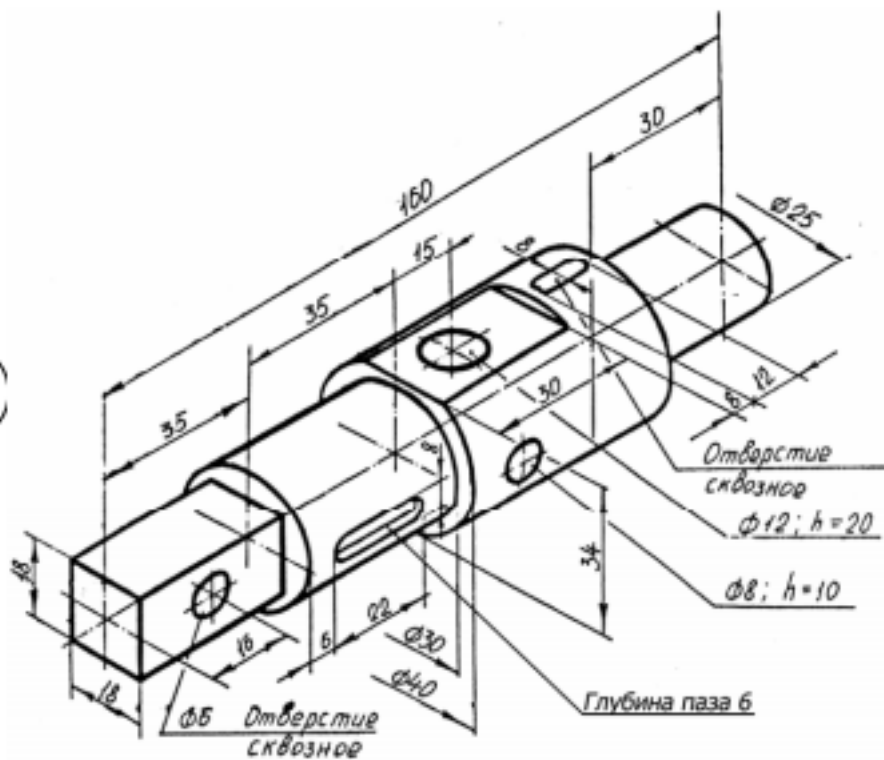


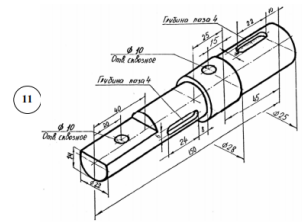


08

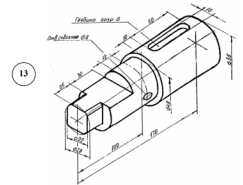
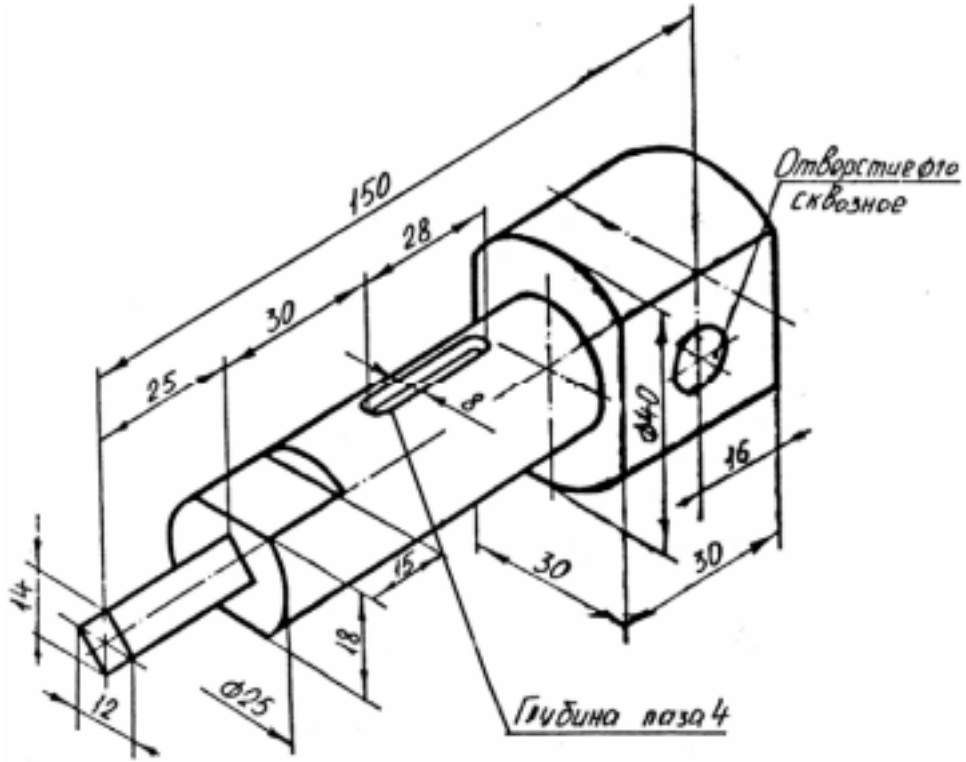


10

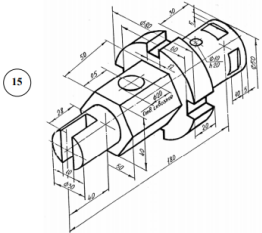
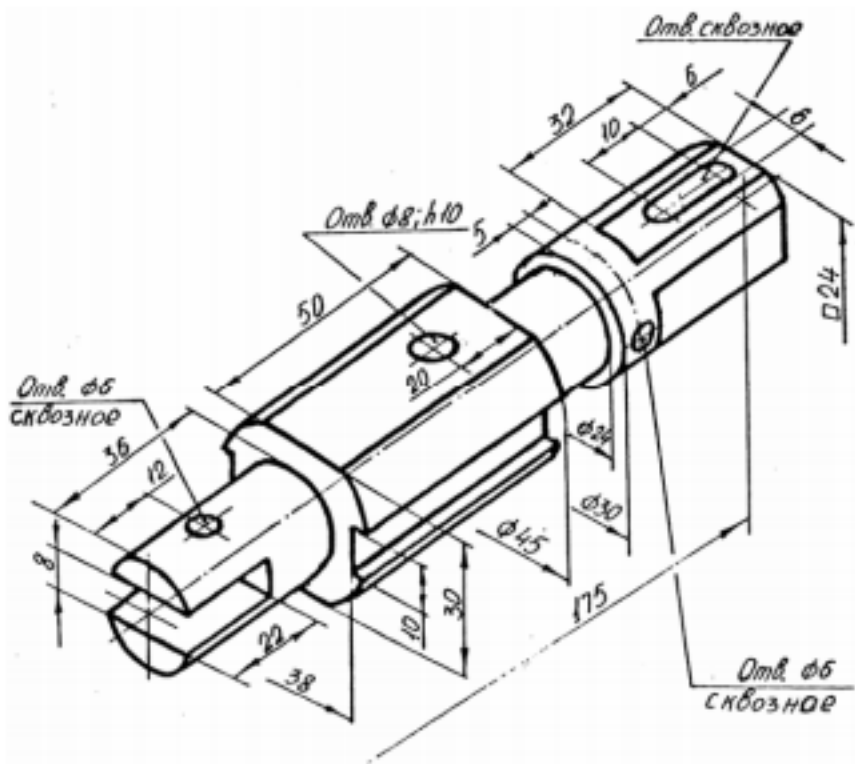




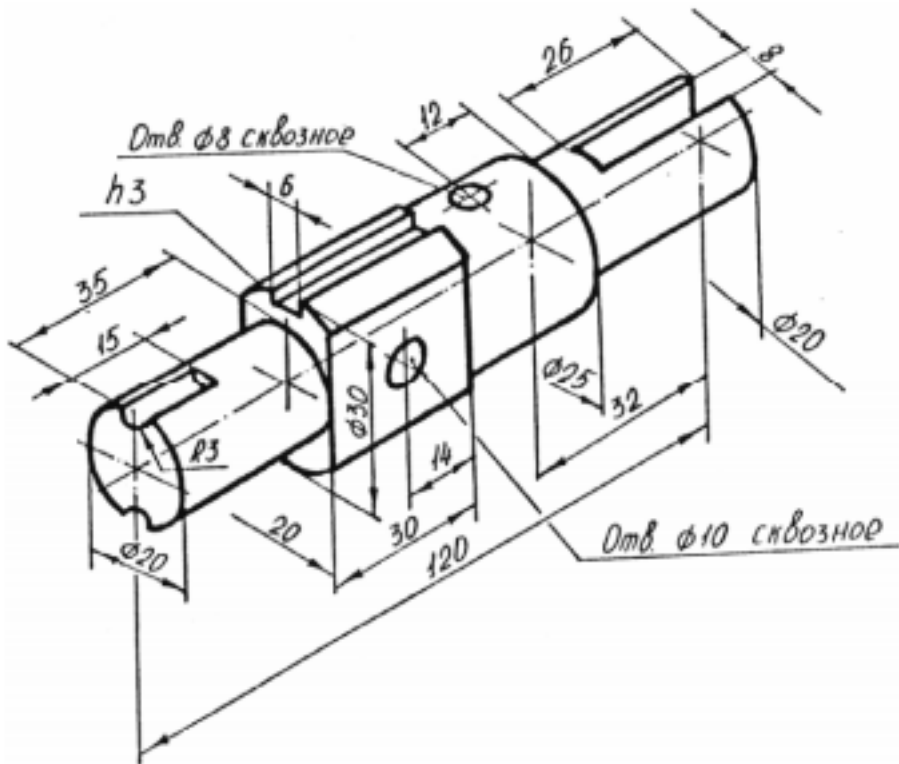
12

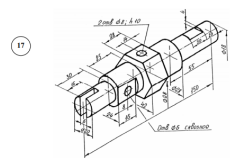


14

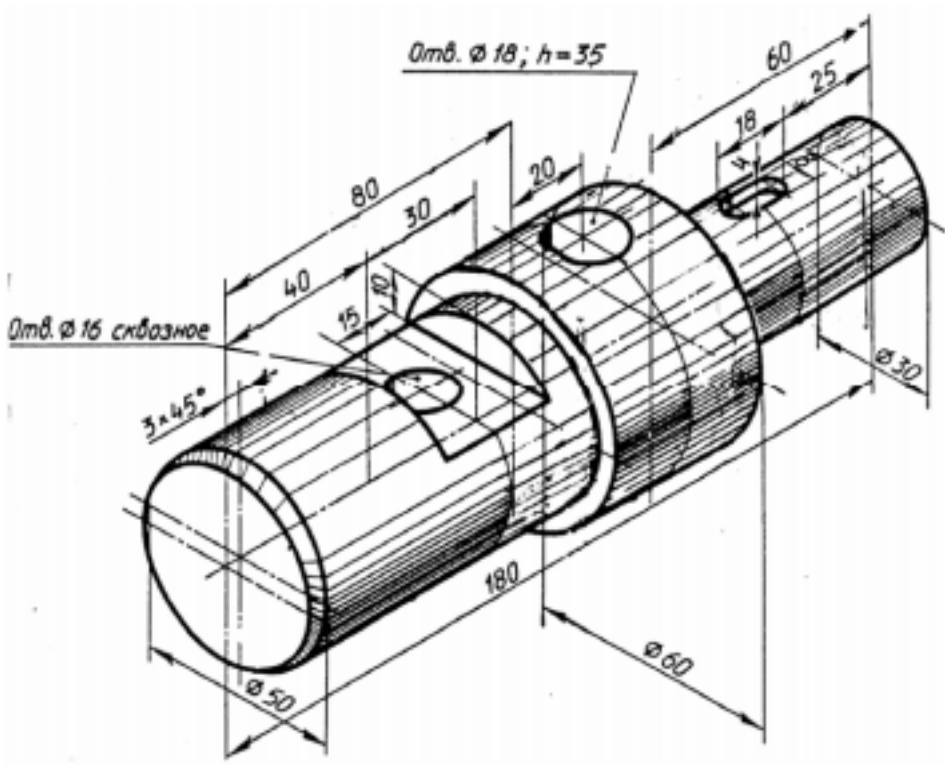


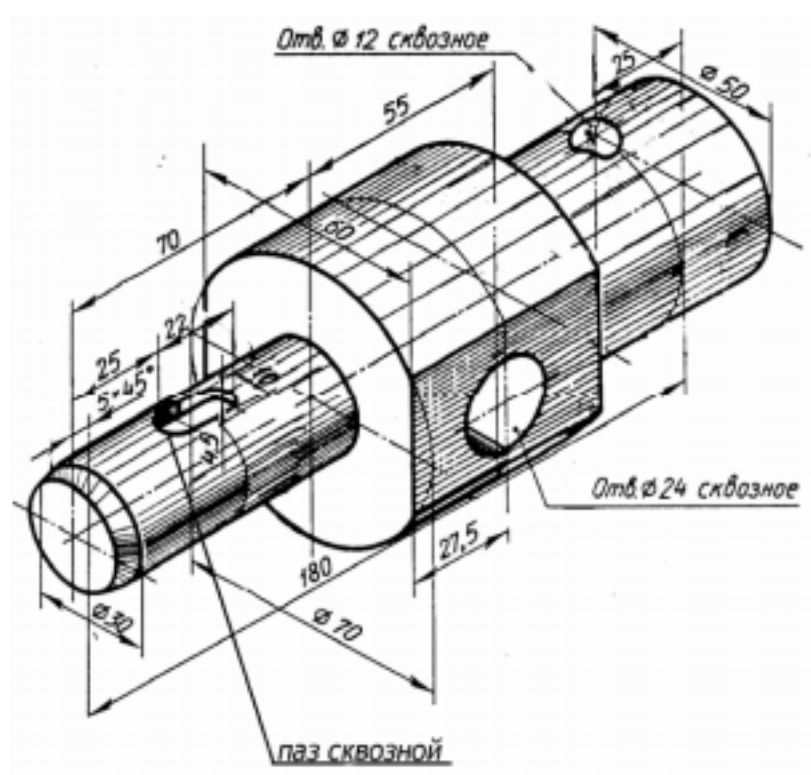
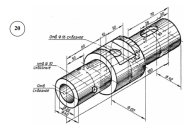
16



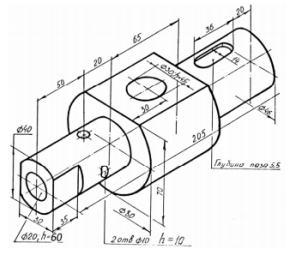


19



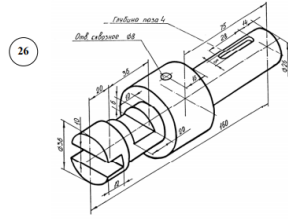
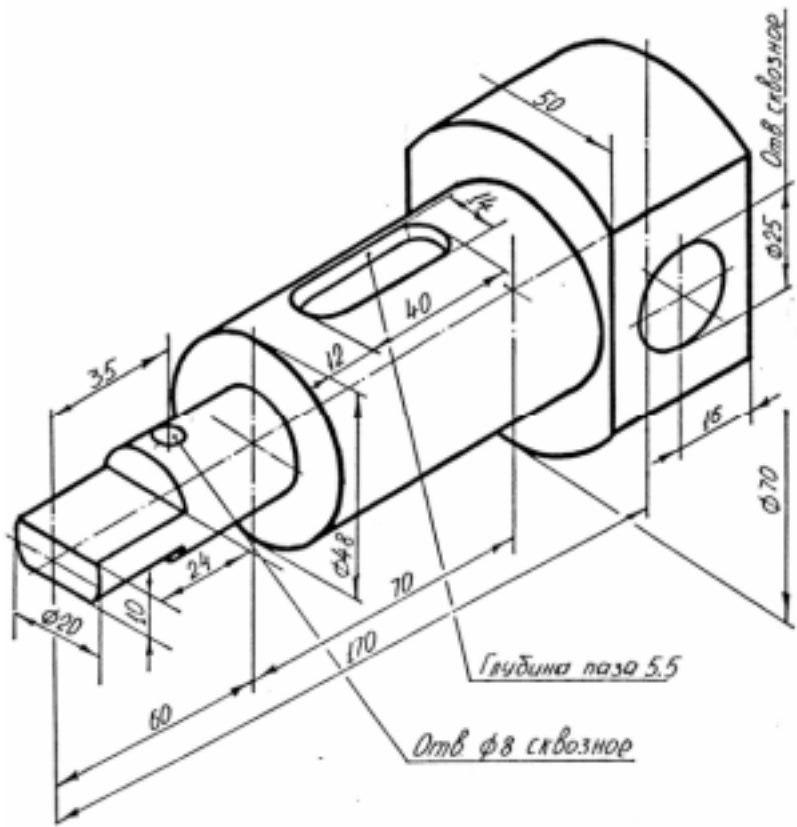


23

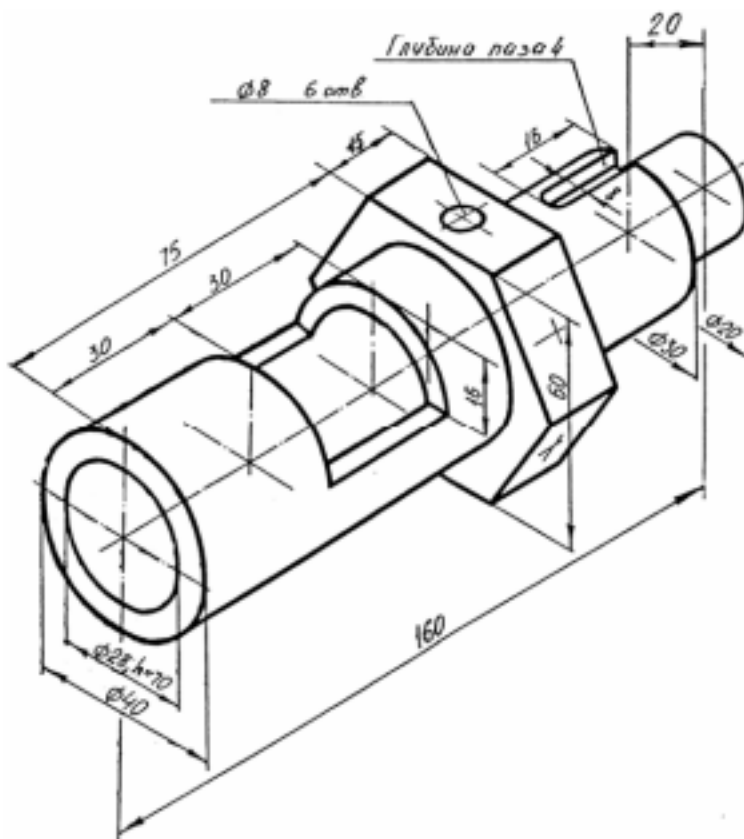


2

25



27



Оценка	Показатели оценки
5	Правильно выбрана глубина резания, правильно рассчитан вылет инструмента, правильно выбран материал режущей пластины инструмента, выполнены ошибки в выборе количества режущих кромок, выполнены ошибки в выборе радиуса при вершине у режущей пластины.
4	Правильно выбрана глубина резания, правильно рассчитан вылет инструмента, правильно выбран материал режущей пластины инструмента, выполнены незначительные ошибки в выборе количества режущих кромок, правильно выбран радиус при вершине у режущей пластины.
3	Правильно выбрана глубина резания, правильно рассчитан вылет инструмента, правильно выбран материал режущей пластины инструмента, правильно выбрано количество режущих кромок, правильно выбран радиус при вершине у режущей пластины.

2.10 Текущий контроль (ТК) № 10

Тема занятия: 3.2.6.Произведение расчетов послеоперационных расходов сырья, материалов, инструментов и энергии.

Метод и форма контроля: Письменный опрос (Опрос)

Вид контроля: Проверочная работа

Дидактическая единица: 1.6 методика нормирования трудовых процессов

Занятие(-я):

2.2.2.Основное (машинное) время и порядок его определения. Нормативы для технического нормирования. Анализ формул для определения основного времени и факторы, влияющие на его производительность. Методы определения нормативов основного времени на станочную операцию.

2.2.3.Расчет норм времени для токарных, сверлильных, фрезерных и программных операций.

2.2.4.Расчет норм времени для токарных, сверлильных, фрезерных и программных операций.

3.1.2.Обработки наружных поверхностей тел вращения (валов). Этапы обработки. Обработка на токарно-винторезных, токарно-револьверных станках, многошпиндельных токарных полуавтоматах.

3.2.3.Проектирование технологического процесса обработки корпусной детали.

3.2.4.Проектирование технологического процесса обработки корпусной детали.

Задание №1

Перечислить затраты рабочего времени, образующих штучное время и дать определения каждой единицы затрат времени.

<i>Оценка</i>	<i>Показатели оценки</i>
5	Даны определения семи единиц затрат рабочего времени.
4	Даны определения шести единиц затрат рабочего времени.
3	Даны определения от трех до пяти единиц затрат рабочего времени.

Дидактическая единица: 2.5 использовать методику нормирования трудовых процессов

Занятие(-я):

3.1.9.Проектирование маршрута обработки детали типа "Вал".

3.1.10.Проектирование технологического процесса механической обработки детали типа "Вал".

3.2.3.Проектирование технологического процесса обработки корпусной детали.

3.2.4.Проектирование технологического процесса обработки корпусной детали.

Задание №1

Рассчитать штучное время на операции технологического процесса механической обработки детали.

<i>Оценка</i>	<i>Показатели оценки</i>
---------------	--------------------------

5	Рассчитано штучное время на семь операций технологического процесса механической обработки детали.
4	Рассчитано штучное время на шесть операций технологического процесса механической обработки детали.
3	Рассчитано штучное время на три - пять операций технологического процесса механической обработки детали.

Дидактическая единица: 2.6 производить расчет послеоперационных расходов сырья, материалов, инструментов и энергии

Занятие(-я):

1.1.6. Факторы, определяющие точность обработки. Факторы, влияющие на точность обработки. Понятие об экономической и достижимой точности. Методы оценки погрешности обработки.

3.2.5. Производство расчетов послеоперационных расходов сырья, материалов, инструментов и энергии.

Задание №1

Расчитать норма расход (H_p) режущего инструмента (кроме протяжек) на 1000 деталей (шт.)

Образец ответа:

$$H_p = \frac{1000K_{c.y}}{kN}, \quad (2.1)$$

где $K_{c.y}$ — коэффициент случайной убыли инструмента; k — количество переточек инструмента; N — стойкость инструмента между переточками, в количестве обработанных деталей.

$$N = \frac{60T_c K_{сн}}{\Sigma t_o}, \quad (2.2)$$

где T_c — стойкость инструмента между переточками, ч (принимается по таблицам для конкретного вида инструмента); $K_{сн}$ — коэффициент, учитывающий постепенное снижение стойкости инструмента в зависимости от количества обрабатываемых деталей по мере увеличения числа переточек (табл. 2.1); Σt_o — сумма основных времен, ч (время обработки одной или нескольких поверхностей одним и тем же инструментом на одной детали).

Таблица 2.1

Значения коэффициента $K_{сн}$,

Количество	Коэффициент $K_{сн}$,	Количество	Коэффициент $K_{сн}$
------------	------------------------	------------	----------------------

переточек		переточек	
От 1 до 10	1,00	От 31 до 40	0,85
От 11 до 20	0,95	От 41 до 50	0,80
От 21 до 30	0,90	От 51 до 60	0,75

<i>Оценка</i>	<i>Показатели оценки</i>
5	Расчет выполнен на все инструменты включая протяжки полностью с соблюдением всех требований.
4	Расчет выполнен на все инструменты включая протяжки полностью с незначительными отклонениями.
3	Расчет выполнен на один инструмент полностью с соблюдением всех требований.

2.11 Текущий контроль (ТК) № 11

Тема занятия: 3.2.9.Обработка деталей давлением в холодном состоянии. Электрические методы обработки. Схемы технологических наладок.

Метод и форма контроля: Письменный опрос (Опрос)

Вид контроля: Проверочная работа

Дидактическая единица: 1.2 технологические процессы производства типовых деталей машин

Занятие(-я):

3.2.3.Проектирование технологического процесса обработки корпусной детали.

3.2.4.Проектирование технологического процесса обработки корпусной детали.

3.2.5.Произведение расчетов послеоперационных расходов сырья, материалов, инструментов и энергии.

3.2.6.Произведение расчетов послеоперационных расходов сырья, материалов, инструментов и энергии.

3.2.7.Схемы технологических наладок. Типовой техпроцесс обработки корпуса редуктора.

3.2.8.Обработка деталей давлением в холодном состоянии. Электрические методы обработки. Схемы технологических наладок.

Задание №1

Указать последовательность разработки технологического процесса изготовления машин.

<i>Оценка</i>	<i>Показатели оценки</i>
5	Указана полная последовательность разработки технологического процесса изготовления машин.

4	Последовательность разработки технологического процесса изготовления машин состоит из восьми - девяти пунктов.
3	Последовательность разработки технологического процесса изготовления машин состоит из шести - семи пунктов.

2.12 Текущий контроль (ТК) № 12

Тема занятия: 3.2.13.Предварительная обработок заготовок зубчатых колес.

Методы нарезания зубьев: метод копирования и метод обкатки. Отделочные виды обработки зубьев. Типовой технологический процесс обработки зубчатого колеса «Вал». Схемы технологических наладок.

Метод и форма контроля: Письменный опрос (Опрос)

Вид контроля: Проверочная работа.

Дидактическая единица: 1.5 правила выбора режущего инструмента, технологической оснастки, оборудования для механической обработки в машиностроительных производствах

Занятие(-я):

3.2.3.Проектирование технологического процесса обработки корпусной детали.

3.2.4.Проектирование технологического процесса обработки корпусной детали.

3.2.8.Обработка деталей давлением в холодном состоянии. Электрические методы обработки. Схемы технологических наладок.

3.2.9.Обработка деталей давлением в холодном состоянии. Электрические методы обработки. Схемы технологических наладок.

3.2.10.Технологические особенности обработки жаростойких сплавов. Способы обработки жаростойких сплавов.

3.2.11.Обработка отверстий на сверлильных и расточных станках. Протягивание и шлифование отверстий. Отделочные виды обработки отверстий. Обработка отверстий на сверлильных станках с ЧПУ. Схемы технологических наладок.

3.2.12.Предварительная обработок заготовок зубчатых колес. Методы нарезания зубьев: метод копирования и метод обкатки. Отделочные виды обработки зубьев. Типовой технологический процесс обработки зубчатого колеса «Вал». Схемы технологических наладок.

Задание №1

Выбрать инструментальную оснастку исходя из следующих критериев:

1. Должна быть целесообразна для данного типа обработки (не понижать качества и точности обработки).
2. Должна удовлетворять возможности установки выбранного инструмента.
3. Должна удовлетворять возможности установки в выбранное оборудование.

<i>Оценка</i>	<i>Показатели оценки</i>
5	1. Оснастка удовлетворяет требованиям обработки. 2. Оснастка удовлетворяет условиям установки инструмента. 3. Оснастка удовлетворяет условиям установки в оборудование.
4	1. Оснастка не удовлетворяет всем необходимым требованиям обработки. 2. Оснастка удовлетворяет условиям установки инструмента. 3. Оснастка удовлетворяет условиям установки в оборудование.
3	1. Оснастка удовлетворяет требованиям обработки. 2. Оснастка удовлетворяет условиям установки инструмента. 3. Оснастка удовлетворяет условиям установки в оборудование.

2.13 Текущий контроль (ТК) № 13

Тема занятия: 4.2.2.Классификация сборочных соединений. Сборка узлов подшипника. Сборка зубчатых зацеплений. Сборка резьбовых соединений.

Метод и форма контроля: Практическая работа (Сравнение с аналогом)

Вид контроля: Опрос во время защиты практической работы

Дидактическая единица: 1.4 методика проектирования станочных и сборочных операций

Занятие(-я):

3.2.3.Проектирование технологического процесса обработки корпусной детали.

3.2.4.Проектирование технологического процесса обработки корпусной детали.

3.2.12.Предварительная обработка заготовок зубчатых колес. Методы нарезания зубьев: метод копирования и метод обкатки. Отделочные виды обработки зубьев. Типовой технологический процесс обработки зубчатого колеса «Вал». Схемы технологических наладок.

3.2.13.Предварительная обработка заготовок зубчатых колес. Методы нарезания зубьев: метод копирования и метод обкатки. Отделочные виды обработки зубьев. Типовой технологический процесс обработки зубчатого колеса «Вал». Схемы технологических наладок.

4.1.1.Сборочные процессы. Особенности сборки, как заключительного этапа изготовления изделия.

4.1.2.Сборочные размерные цепи. Методы сборки. Подготовка деталей к сборке.

4.1.3.Исходные данные для проектирования технологического процесса сборки. Базовые элементы сборки.

4.1.4.Технологический процесс сборки и его элементы. Разработка технологической схемы сборки изделия.

4.1.5. Особенности нормирования сборочных работ.

4.2.1. Классификация сборочных соединений. Сборка узлов подшипника. Сборка зубчатых зацеплений. Сборка резьбовых соединений.

Задание №1

Выполнить описание технологического процесса сборки узла.

<i>Оценка</i>	<i>Показатели оценки</i>
5	<ol style="list-style-type: none">1. Все операции выполнены последовательно и с необходимыми параметрами, в соответствии с методикой;2. Количество конструктивных элементов соответствует чертежу;3. Все размеры модели соответствуют чертежу.
4	<ol style="list-style-type: none">1. 70% операций выполнены последовательно и с необходимыми параметрами, в соответствии с методикой;2. 70% конструктивных элементов соответствует чертежу;3. 70% размеров модели соответствуют чертежу.
3	<ol style="list-style-type: none">1. 50% операции выполнены последовательно и с необходимыми параметрами, в соответствии с методикой;2. 40% конструктивных элементов соответствует чертежу;3. 30% размеров модели соответствуют чертежу.

Дидактическая единица: 1.6 методика нормирования трудовых процессов

Занятие(-я):

4.1.5. Особенности нормирования сборочных работ.

Задание №1

Дать определения **основного** (технологического) времени (T_o), **вспомогательного** времени (T_v), **подготовительно - заключительного** времени ($T_{пз}$), времени организационного обслуживания ($T_{орг}$) и времени технического обслуживания ($T_{тех}$).

<i>Оценка</i>	<i>Показатели оценки</i>
5	Даны пять определений.
4	Даны четыре определения.
3	Даны три определения.

Дидактическая единица: 1.7 технологическая документация, правила ее оформления, нормативные документы по стандартизации

Занятие(-я):

1.3.8. Системы автоматизированного проектирования технологических процессов

(САПР ТП).

1.3.9. Системы автоматизированного проектирования технологических процессов (САПР ТП).

3.1.10. Проектирование технологического процесса механической обработки детали типа "Вал".

3.2.3. Проектирование технологического процесса обработки корпусной детали.

3.2.4. Проектирование технологического процесса обработки корпусной детали.

4.2.1. Классификация сборочных соединений. Сборка узлов подшипника. Сборка зубчатых зацеплений. Сборка резьбовых соединений.

Задание №1

Спроектировать технологический процесс сборки узла.

<i>Оценка</i>	<i>Показатели оценки</i>
5	Технологический процесс спроектирован в соответствии со стандартами ГОСТ 3.1702-79, ГОСТ 3.1128-93.
4	В спроектированном технологическом процессе имеется до трех отклонений от стандартов ГОСТ 3.1702-79 и ГОСТ 3.1128-93.
3	В спроектированном технологическом процессе имеется до шести отклонений от стандартов ГОСТ 3.1702-79 и ГОСТ 3.1128-93.

Дидактическая единица: 2.3 применять методику проектирования станочных и сборочных операций

Занятие(-я):

3.2.3. Проектирование технологического процесса обработки корпусной детали.

3.2.4. Проектирование технологического процесса обработки корпусной детали.

4.1.6. Проектирование технологического процесса сборки изделия.

4.1.7. Проектирование технологического процесса сборки изделия.

Задание №1

Разработать технологический процесс сборки узла с применением прикладного программного обеспечения разработки технологических процессов изготовления деталей.

<i>Оценка</i>	<i>Показатели оценки</i>
5	При разработке технологического процесса использовались базы данных типовых технологических процессов прикладного программного обеспечения разработки технологических процессов изготовления деталей, сборки узлов и агрегатов планера летательного аппарата.

4	При разработке технологического процесса использовались базы данных типовых технологических процессов прикладного программного обеспечения разработки технологических процессов изготовления деталей, сборки узлов и агрегатов планера летательного аппарата. По технологическому процессу есть ряд недочетов и отсутствие не более двух операций.
3	Технологический процесс разработан всего на 30%.

2.14 Текущий контроль (ТК) № 14

Тема занятия: 5.1.6.Разработка схемы планировки участка сборочного цеха.

Метод и форма контроля: Практическая работа (Опрос)

Вид контроля: Опрос во время защиты практической работы

Дидактическая единица: 2.4 проектировать участки механических и сборочных цехов

Занятие(-я):

5.1.5.Разработка схемы планировки участка механического цеха.

Задание №1

Рассчитать количество основного технологического оборудования на участке и коэффициент его загрузки.

Годовая программа выпуска - 30000 шт. Производство - массовое (задания по вариантам).

Алгоритм выполнения задания:

- Рассчитайте количество станков для каждой операции
- Определите коэффициент загрузки оборудования для каждой операции
- Определите общий коэффициент загрузки

Справочные данные:

Дк – количество календарных дней в году (365).

Дв - количество выходных дней в году (104).

Дпр - количество праздничных дней в году (8).

Ts – продолжительность рабочей смены (8).

Tсокр – количество часов сокращения рабочей смены в предпраздничные дни (6).

С – количество смен (2).

Кв – коэффициент выполнения норм. $K_v = 1,1$;

a - процент потерь времени работы на ремонт и регламентированные перерывы (3%).

<i>Оценка</i>	<i>Показатели оценки</i>
5	Рассчитано количество станков для семи операций, определен коэффициент загрузки оборудования для каждой операции и определен общий коэффициент загрузки.

4	Рассчитано количество станков для шести операций, определен коэффициент загрузки оборудования для каждой операции и определен общий коэффициент загрузки.
3	Рассчитано количество станков для пяти операций, определен коэффициент загрузки оборудования для каждой операции и определен общий коэффициент загрузки.

Дидактическая единица: 2.5 использовать методику нормирования трудовых процессов

Занятие(-я):

4.1.6.Проектирование технологического процесса сборки изделия.

4.1.7.Проектирование технологического процесса сборки изделия.

4.2.5.Технический контроль и испытание узлов и машин. Окраска и консервирование.

Задание №1

Спроектировать схему планировки участка механического цеха.

<i>Оценка</i>	<i>Показатели оценки</i>
5	Спроектирована схема планировки участка механического цеха в соответствии с требованиями ЕСКД и ЕСТД.
4	Спроектирована схема планировки участка механического цеха с нарушениями требований ЕСКД и ЕСТД - до трех нарушений.
3	Спроектирована схема планировки участка механического цеха с нарушениями требований ЕСКД и ЕСТД - до шести нарушений.

3. ФОНД ОЦЕНОЧНЫХ СРЕДСТВ ДИСЦИПЛИНЫ, ИСПОЛЬЗУЕМЫЙ ДЛЯ ПРОМЕЖУТОЧНОЙ АТТЕСТАЦИИ

№ семестра	Вид промежуточной аттестации
5	Экзамен

Экзамен может быть выставлен автоматически по результатам текущих контролей
Текущий контроль №1
Текущий контроль №2
Текущий контроль №3
Текущий контроль №4
Текущий контроль №5
Текущий контроль №6
Текущий контроль №7
Текущий контроль №8
Текущий контроль №9
Текущий контроль №10
Текущий контроль №11
Текущий контроль №12
Текущий контроль №13
Текущий контроль №14

Метод и форма контроля: Письменный опрос (Опрос)

Вид контроля: По выбору выполнить 1 теоретическое задание и 1 практическое задание

Дидактическая единица для контроля:

1.1 методика отработки детали на технологичность

Задание №1 (из текущего контроля)

Дать определение технологичности конструкции, перечислить технологические требования, предъявляемые к деталям и дать качественную оценку технологичности конструкции выданной детали.

<i>Оценка</i>	<i>Показатели оценки</i>

5	Дано определение технологичности конструкции в соответствии с ГОСТ 14.205-83, перечислены девять технологических требований, предъявляемых к конструкции детали и дана качественная оценка технологичности детали в целом.
4	Дано определение технологичности конструкции в соответствии с ГОСТ 14.205-83, перечислены от семи до восьми технологических требований, предъявляемые к деталям и дана качественная оценка технологичности конструкции детали с незначительными ошибками.
3	Перечислены от четырех до шести технологических требований, предъявляемые к деталям и дана не полная качественная оценка технологичности конструкции выданной детали.

Дидактическая единица для контроля:

1.2 технологические процессы производства типовых деталей машин

Задание №1 (из текущего контроля)

Дать определения производственного и технологического процесса, перечислить элементы технологического процесса и дать определение каждого элемента.

<i>Оценка</i>	<i>Показатели оценки</i>
5	Даны определения производственного и технологического процесса, перечислены семь элементов технологического процесса и даны определения каждого элемента.
4	Даны определения производственного и технологического процесса, перечислены шесть элементов технологического процесса и даны определения каждого перечисленного элемента.
3	Даны определения производственного и технологического процесса, перечислены от четырех до пяти элементов технологического процесса и даны определения каждого перечисленного элемента.

Задание №2 (из текущего контроля)

Указать последовательность разработки технологического процесса изготовления машин.

<i>Оценка</i>	<i>Показатели оценки</i>
5	Указана полная последовательность разработки технологического процесса изготовления машин.

4	Последовательность разработки технологического процесса изготовления машин состоит из восьми - девяти пунктов.
3	Последовательность разработки технологического процесса изготовления машин состоит из шести - семи пунктов.

Задание №3 (из текущего контроля)

Указать последовательность разработки технологического процесса изготовления деталей.

<i>Оценка</i>	<i>Показатели оценки</i>
5	Указана полная последовательность разработки технологического процесса изготовления деталей.
4	Последовательность разработки технологического процесса изготовления деталей состоит из семи пунктов.
3	Последовательность разработки технологического процесса изготовления деталей состоит из пяти - шести пунктов.

Дидактическая единица для контроля:

1.3 методика выбора рационального способа изготовления заготовок

Задание №1 (из текущего контроля)

Перечислить условия выбора заготовок.

<i>Оценка</i>	<i>Показатели оценки</i>
5	Перечислено 6 условий выбора заготовок.
4	Перечислено 5 условий выбора заготовок.
3	Перечислено от 2 до 4 условий выбора заготовок.

Дидактическая единица для контроля:

1.4 методика проектирования станочных и сборочных операций

Задание №1 (из текущего контроля)

Составить технологический маршрут изготовления детали "Вал".

<i>Оценка</i>	<i>Показатели оценки</i>
5	Составлен технологический маршрут обработки детали "Вал" в соответствии с типовым маршрутом обработки без ошибок.
4	Составлен технологический маршрут обработки детали "Вал" в соответствии с типовым маршрутом обработки с одной ошибкой.

3	Составлен технологический маршрут обработки детали "Вал" в соответствии с типовым маршрутом обработки с двумя ошибками.
---	-------------------------------------------------------------------------------------------------------------------------

Задание №2 (из текущего контроля)

Выполнить описание технологического процесса сборки узла.

<i>Оценка</i>	<i>Показатели оценки</i>
5	<ol style="list-style-type: none"> 1. Все операции выполнены последовательно и с необходимыми параметрами, в соответствии с методикой; 2. Количество конструктивных элементов соответствует чертежу; 3. Все размеры модели соответствуют чертежу.
4	<ol style="list-style-type: none"> 1. 70% операций выполнены последовательно и с необходимыми параметрами, в соответствии с методикой; 2. 70% конструктивных элементов соответствует чертежу; 3. 70% размеров модели соответствуют чертежу.
3	<ol style="list-style-type: none"> 1. 50% операции выполнены последовательно и с необходимыми параметрами, в соответствии с методикой; 2. 40% конструктивных элементов соответствует чертежу; 3. 30% размеров модели соответствуют чертежу.

Дидактическая единица для контроля:

1.5 правила выбора режущего инструмента, технологической оснастки, оборудования для механической обработки в машиностроительных производствах

Задание №1 (из текущего контроля)

Перечислите виды режущих инструментов и дайте их описание.

<i>Оценка</i>	<i>Показатели оценки</i>
5	Названы все виды инструмента и дано их описание.
4	Названо только десять видов инструментов и их описание.
3	Названо только шесть видов инструментов и их описание.

Задание №2 (из текущего контроля)

Выбрать инструментальную оснастку исходя из следующих критериев:

1. Должна быть целесообразна для данного типа обработки (не понижать

- качества и точности обработки).
2. Должна удовлетворять возможности установки выбранного инструмента.
 3. Должна удовлетворять возможности установки в выбранное оборудование.

<i>Оценка</i>	<i>Показатели оценки</i>
5	<ol style="list-style-type: none"> 1. Оснастка удовлетворяет требованиям обработки. 2. Оснастка удовлетворяет условиям установки инструмента. 3. Оснастка удовлетворяет условиям установки в оборудование.
4	<ol style="list-style-type: none"> 1. Оснастка не удовлетворяет всем необходимым требованиям обработки. 2. Оснастка удовлетворяет условиям установки инструмента. 3. Оснастка удовлетворяет условиям установки в оборудование.
3	<ol style="list-style-type: none"> 1. Оснастка удовлетворяет требованиям обработки. 2. Оснастка удовлетворяет условиям установки инструмента. 3. Оснастка удовлетворяет условиям установки в оборудование.

Дидактическая единица для контроля:

1.6 методика нормирования трудовых процессов

Задание №1 (из текущего контроля)

Дать определения **основного** (технологического) времени (T_o), **вспомогательного** времени (T_v), **подготовительно - заключительного** времени ($T_{пз}$), времени организационного обслуживания ($T_{орг}$) и времени технического обслуживания ($T_{тех}$).

<i>Оценка</i>	<i>Показатели оценки</i>
5	Даны пять определений.
4	Даны четыре определения.
3	Даны три определения.

Задание №2 (из текущего контроля)

Перечислить затраты рабочего времени, образующих штучное время и дать определения каждой единицы затрат времени.

<i>Оценка</i>	<i>Показатели оценки</i>
5	Даны определения семи единиц затрат рабочего времени.

4	Даны определения шести единиц затрат рабочего времени.
3	Даны определения от трех до пяти единиц затрат рабочего времени.

Задание №3 (из текущего контроля)

Дать определения **основного** (технологического) времени (T_o), **вспомогательного** времени (T_v), **подготовительно - заключительного** времени ($T_{пз}$), времени организационного обслуживания ($T_{орг}$) и времени технического обслуживания ($T_{тех}$).

<i>Оценка</i>	<i>Показатели оценки</i>
5	Даны пять определений.
4	Даны четыре определения.
3	Даны три определения.

Дидактическая единица для контроля:

1.7 технологическая документация, правила ее оформления, нормативные документы по стандартизации

Задание №1 (из текущего контроля)

Спроектировать технологический процесс сборки узла.

<i>Оценка</i>	<i>Показатели оценки</i>
5	Технологический процесс спроектирован в соответствии со стандартами ГОСТ 3.1702-79, ГОСТ 3.1128-93.
4	В спроектированном технологическом процессе имеется до трех отклонений от стандартов ГОСТ 3.1702-79 и ГОСТ 3.1128-93.
3	В спроектированном технологическом процессе имеется до шести отклонений от стандартов ГОСТ 3.1702-79 и ГОСТ 3.1128-93.

Задание №2 (из текущего контроля)

Классифицировать технологические процессы. Перечислить виды технологических процессов и дать их определения.

<i>Оценка</i>	<i>Показатели оценки</i>
5	Перечислены от десяти до одиннадцати видов технологических процессов и даны их определения.

4	Перечислены от восьми до девяти видов технологических процессов и даны их определения.
3	Перечислены от четырех до семи видов технологических процессов и даны их определения.

Дидактическая единица для контроля:

2.1 выбирать последовательность обработки поверхностей деталей

Задание №1 (из текущего контроля)

Указать последовательность обработки поверхностей.

<i>Оценка</i>	<i>Показатели оценки</i>
5	Указана последовательность обработки поверхностей для 3-х вариантов закрепления деталей.
4	Указана последовательность обработки поверхностей для 2-х вариантов закрепления деталей.
3	Указана последовательность обработки поверхностей для 1-го варианта закрепления деталей.

Дидактическая единица для контроля:

2.2 применять методику отработки деталей на технологичность

Задание №1 (из текущего контроля)

Рассчитать коэффициенты точности, шероховатости и унификации для выданной детали, дать количественную оценку технологичности по всем коэффициентам и сделать общий вывод о конструкции детали.

<i>Оценка</i>	<i>Показатели оценки</i>
5	Рассчитаны коэффициенты точности, шероховатости и унификации для выданной детали, дана количественная оценка технологичности по всем коэффициентам и сделан общий вывод о конструкции детали.
4	Рассчитаны коэффициенты точности, шероховатости и унификации для выданной детали, дана количественная оценка технологичности по всем коэффициентам и сделан общий вывод о конструкции детали, но допущено до двух ошибок в расчетах.
3	Рассчитаны коэффициенты точности, шероховатости и унификации для выданной детали, дана количественная оценка технологичности по всем коэффициентам и сделан общий вывод о конструкции детали, но допущено до четырех ошибок в расчетах и имеются ошибки в общем выводе.

Задание №2 (из текущего контроля)

Дать определение технологичности конструкции, перечислить технологические требования, предъявляемые к деталям и дать качественную оценку технологичности конструкции выданной детали.

<i>Оценка</i>	<i>Показатели оценки</i>
5	Дано определение технологичности конструкции в соответствии с ГОСТ 14.205-83, перечислены девять технологических требований, предъявляемых к конструкции детали и дана качественная оценка технологичности детали в целом.
4	Дано определение технологичности конструкции в соответствии с ГОСТ 14.205-83, перечислены от семи до восьми технологических требований, предъявляемые к деталям и дана качественная оценка технологичности конструкции детали с незначительными ошибками.
3	Перечислены от четырех до шести технологических требований, предъявляемые к деталям и дана не полная качественная оценка технологичности конструкции выданной детали.

Дидактическая единица для контроля:

2.3 применять методику проектирования станочных и сборочных операций

Задание №1 (из текущего контроля)

Разработать технологический процесс сборки узла с применением прикладного программного обеспечения разработки технологических процессов изготовления деталей.

<i>Оценка</i>	<i>Показатели оценки</i>
5	При разработке технологического процесса использовались базы данных типовых технологических процессов прикладного программного обеспечения разработки технологических процессов изготовления деталей, сборки узлов и агрегатов планера летательного аппарата.
4	При разработке технологического процесса использовались базы данных типовых технологических процессов прикладного программного обеспечения разработки технологических процессов изготовления деталей, сборки узлов и агрегатов планера летательного аппарата. По технологическому процессу есть ряд недочетов и отсутствие не более двух операций.
3	Технологический процесс разработан всего на 30%.

Задание №2 (из текущего контроля)

Спроектировать технологические операции механической обработки детали "Вал" и дать определения элементов технологической операции.

<i>Оценка</i>	<i>Показатели оценки</i>
5	Даны определения семи элементов технологической операции.
4	Даны определения шести элементов технологической операции.
3	Даны определения от трех до пяти элементов технологической операции.

Дидактическая единица для контроля:

2.4 проектировать участки механических и сборочных цехов

Задание №1 (из текущего контроля)

Рассчитать количество основного технологического оборудования на участке и коэффициент его загрузки.

Годовая программа выпуска - 30000 шт. Производство - массовое (задания по вариантам).

Алгоритм выполнения задания:

- Рассчитайте количество станков для каждой операции
- Определите коэффициент загрузки оборудования для каждой операции
- Определите общий коэффициент загрузки

Справочные данные:

Дк – количество календарных дней в году (365).

Дв - количество выходных дней в году (104).

Дпр - количество праздничных дней в году (8).

Ts – продолжительность рабочей смены (8).

Tсокр – количество часов сокращения рабочей смены в предпраздничные дни (6).

C – количество смен (2).

Кв – коэффициент выполнения норм. $K_v = 1,1$;

a - процент потерь времени работы на ремонт и регламентированные перерывы (3%).

<i>Оценка</i>	<i>Показатели оценки</i>
5	Рассчитано количество станков для семи операций, определен коэффициент загрузки оборудования для каждой операции и определен общий коэффициент загрузки.
4	Рассчитано количество станков для шести операций, определен коэффициент загрузки оборудования для каждой операции и определен общий коэффициент загрузки.

3	Рассчитано количество станков для пяти операций, определен коэффициент загрузки оборудования для каждой операции и определен общий коэффициент загрузки.
---	----------------------------------------------------------------------------------------------------------------------------------------------------------

Дидактическая единица для контроля:

2.5 использовать методику нормирования трудовых процессов

Задание №1 (из текущего контроля)

Рассчитать нормы времени T_o , T_v , $T_{пз}$, $T_{орг}$ и $T_{тех}$ на операции технологического процесса.

<i>Оценка</i>	<i>Показатели оценки</i>
5	Рассчитаны нормы времени T_o , T_v , $T_{пз}$, $T_{орг}$ и $T_{тех}$ на три операции технологического процесса.
4	Рассчитаны нормы времени T_o , T_v , $T_{пз}$, $T_{орг}$ и $T_{тех}$ на две операции технологического процесса.
3	Рассчитаны нормы времени T_o , T_v , $T_{пз}$, $T_{орг}$ и $T_{тех}$ на одну операцию технологического процесса.

Задание №2 (из текущего контроля)

Спроектировать схему планировки участка механического цеха.

<i>Оценка</i>	<i>Показатели оценки</i>
5	Спроектирована схема планировки участка механического цеха в соответствии с требованиями ЕСКД и ЕСТД.
4	Спроектирована схема планировки участка механического цеха с нарушениями требований ЕСКД и ЕСТД - до трех нарушений.
3	Спроектирована схема планировки участка механического цеха с нарушениями требований ЕСКД и ЕСТД - до шести нарушений.

Задание №3 (из текущего контроля)

Рассчитать штучное время на операции технологического процесса механической обработки детали.

<i>Оценка</i>	<i>Показатели оценки</i>
5	Рассчитано штучное время на семь операций технологического процесса механической обработки детали.
4	Рассчитано штучное время на шесть операций технологического процесса механической обработки детали.

3	Рассчитано штучное время на три - пять операций технологического процесса механической обработки детали.
---	----------------------------------------------------------------------------------------------------------

Дидактическая единица для контроля:

2.6 производить расчет послеоперационных расходов сырья, материалов, инструментов и энергии

Задание №1 (из текущего контроля)

Расчитать норма расход (H_p) режущего инструмента (кроме протяжек) на 1000 деталей (шт.)

Образец ответа:

$$H_p = \frac{1000K_{c.y}}{kN}, \quad (2.1)$$

где $K_{c.y}$ — коэффициент случайной убыли инструмента; k — количество переточек инструмента; N — стойкость инструмента между переточками, в количестве обработанных деталей.

$$N = \frac{60T_c K_{сн}}{\Sigma t_o}, \quad (2.2)$$

где T_c — стойкость инструмента между переточками, ч (принимается по таблицам для конкретного вида инструмента); $K_{сн}$ — коэффициент, учитывающий постепенное снижение стойкости инструмента в зависимости от количества обрабатываемых деталей по мере увеличения числа переточек (табл. 2.1); Σt_o — сумма основных времен, ч (время обработки одной или нескольких поверхностей одним и тем же инструментом на одной детали).

Таблица 2.1

Значения коэффициента $K_{сн}$,

Количество переточек	Коэффициент $K_{сн}$,	Количество переточек	Коэффициент $K_{сн}$
От 1 до 10	1,00	От 31 до 40	0,85
От 11 до 20	0,95	От 41 до 50	0,80
От 21 до 30	0,90	От 51 до 60	0,75

Оценка	Показатели оценки
5	Расчет выполнен на все инструменты включая протяжки полностью с соблюдением всех требований.

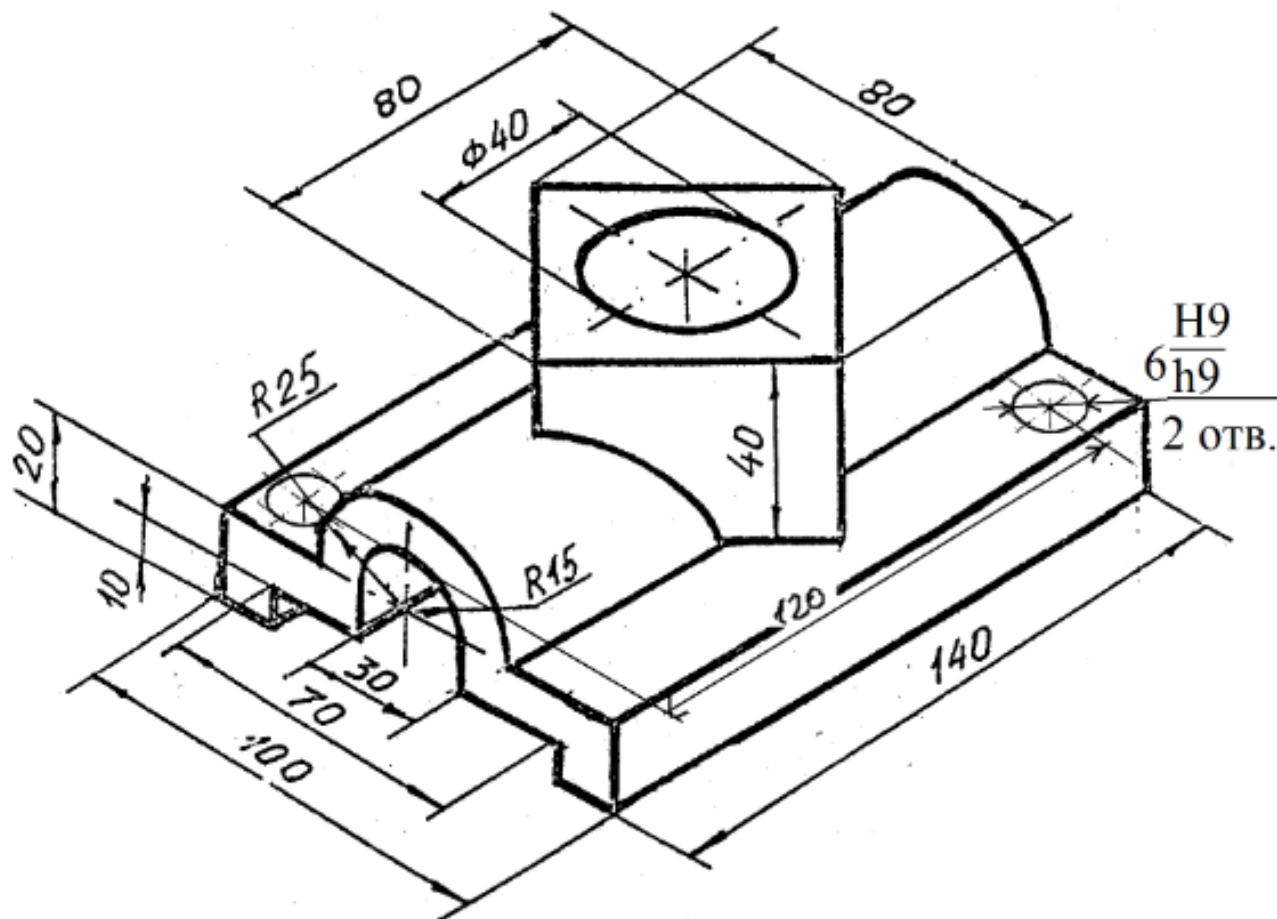
4	Расчет выполнен на все инструменты включая протяжки полностью с не значительными отклонениями.
3	Расчет выполнен на один инструмент полностью с соблюдением всех требований.

Дидактическая единица для контроля:

2.7 заполнять технологическую документацию на примере карт эскизов, маршрутных карт, операционных карт, заявок СТО, заявок проектирования управляющих программ

Задание №1 (из текущего контроля)

Разработка технологического процесса путем заполнения комплекта документов (титульный лист, маршрутная карта, операционная карта, операционная карта контроля, карта эскизов) для детали "Корпус". Материал и технологические требования к детали задаются индивидуально.



Оценка	Показатели оценки

5	<p>Разработан весь комплект документов с незначительными недочетами в оформлении, эскизы к операциям выполнены с незначительными недочетами в оформлении в соответствии с ЕСКД, правильно расставлены номера к операциям.</p> <p>В маршрутной карте указаны коды специальностей, степень механизации, условия труда.</p> <p>В операционной карте расписаны вспомогательные и технологические переходы, указан инструмент, рассчитаны режимы резания.</p> <p>В операционной карте контроля расписаны контролируемые параметры, коды средств технологического оснащения и их наименование.</p>
4	<p>Разработан весь комплект документов с незначительными недочетами в оформлении, выполнены эскизы к операциям, правильно расставлены номера к операциям.</p> <p>В маршрутной карте правильно указаны коды специальностей, степень механизации, условия труда, правильно рассчитано нормирование.</p> <p>В операционной карте расписаны вспомогательные и технологические переходы, указан инструмент, рассчитаны режимы резания и нормирование.</p> <p>В операционной карте контроля расписаны контролируемые параметры, коды средств технологического оснащения и их наименование.</p>
3	<p>Разработан весь комплект документов, правильно выполнены эскизы к операциям, правильно расставлены номера к операциям.</p> <p>В маршрутной карте правильно указаны коды специальностей, степень механизации, условия труда, правильно рассчитано нормирование.</p> <p>В операционной карте правильно расписаны вспомогательные и технологические переходы, указан инструмент, рассчитаны режимы резания и нормирование.</p> <p>В операционной карте контроля правильно расписаны контролируемые параметры, коды средств технологического оснащения и их наименование.</p>

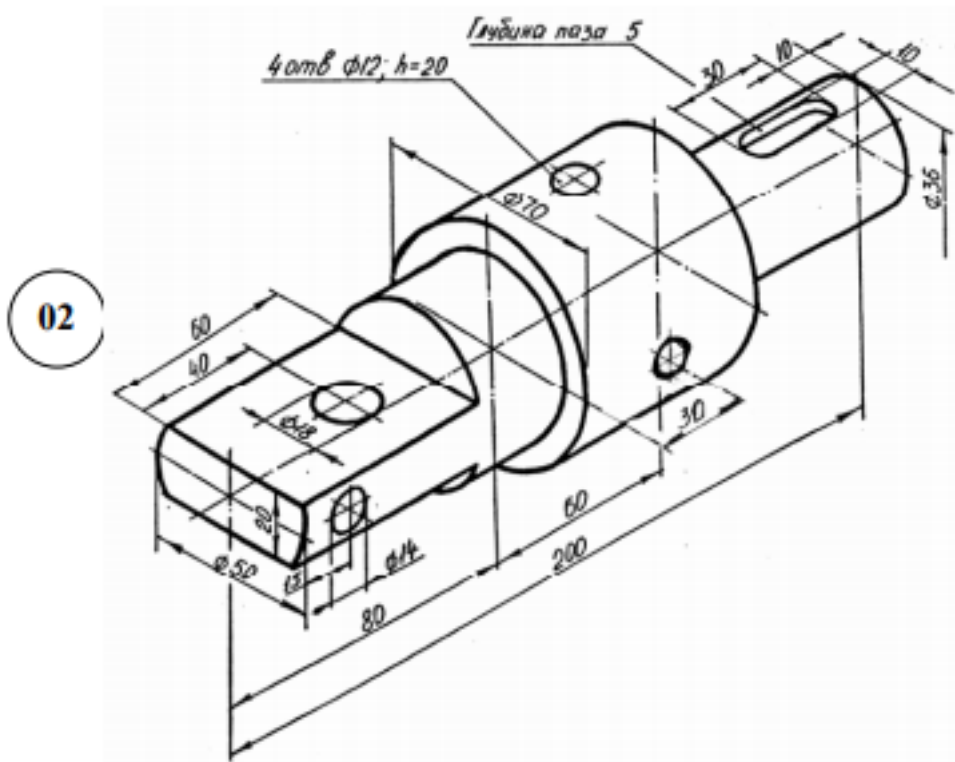
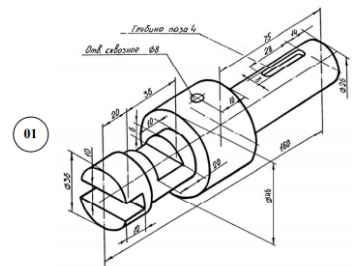
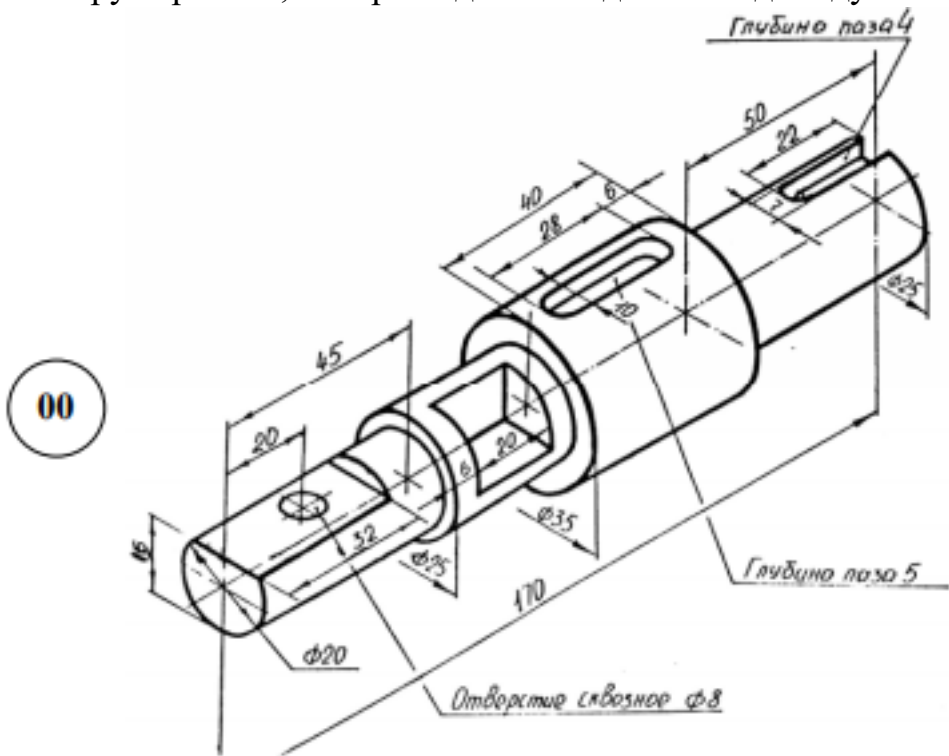
Дидактическая единица для контроля:

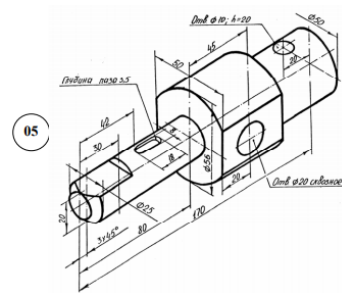
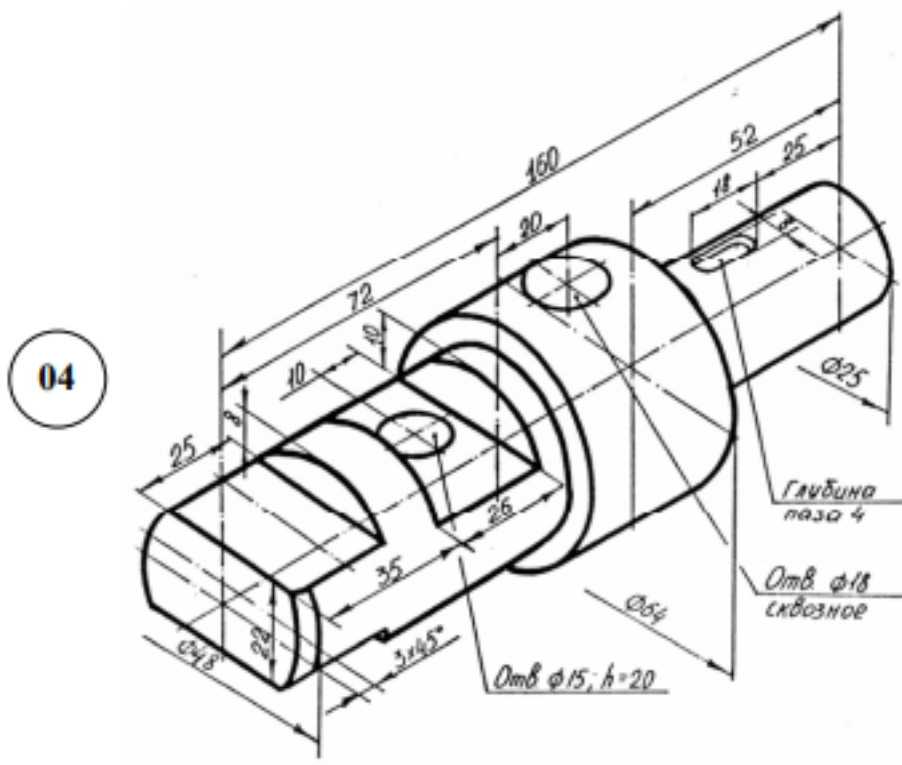
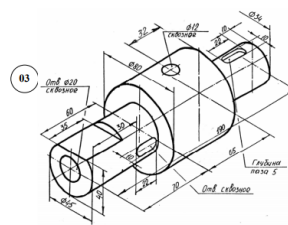
2.8 выбирать режущий инструмент под заданную деталь (по модели или чертежу)

Задание №1 (из текущего контроля)

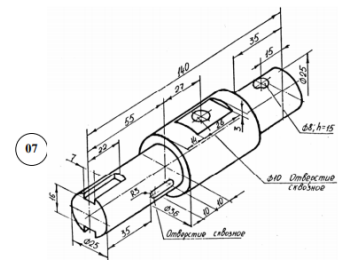
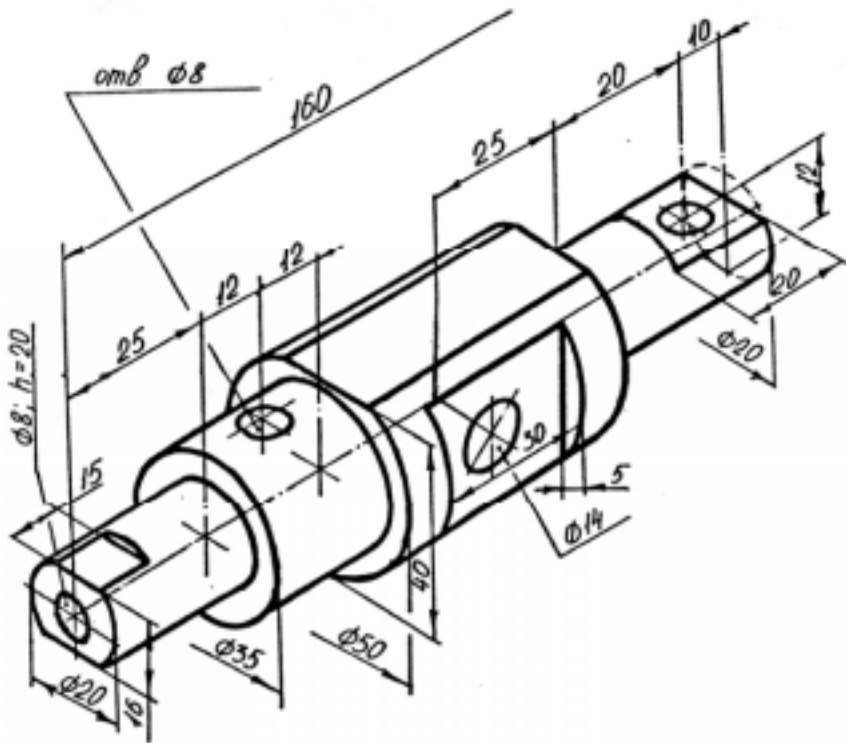
Выбор режущего инструмента для обработки детали типа "Вал". Задание выдается

по номеру варианта, материал детали задается индивидуально.

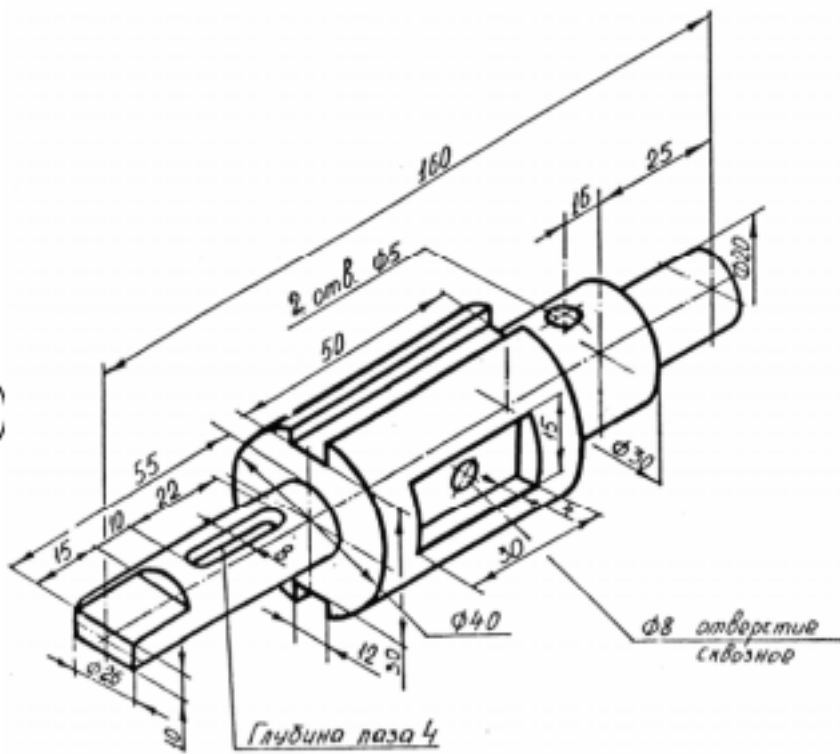


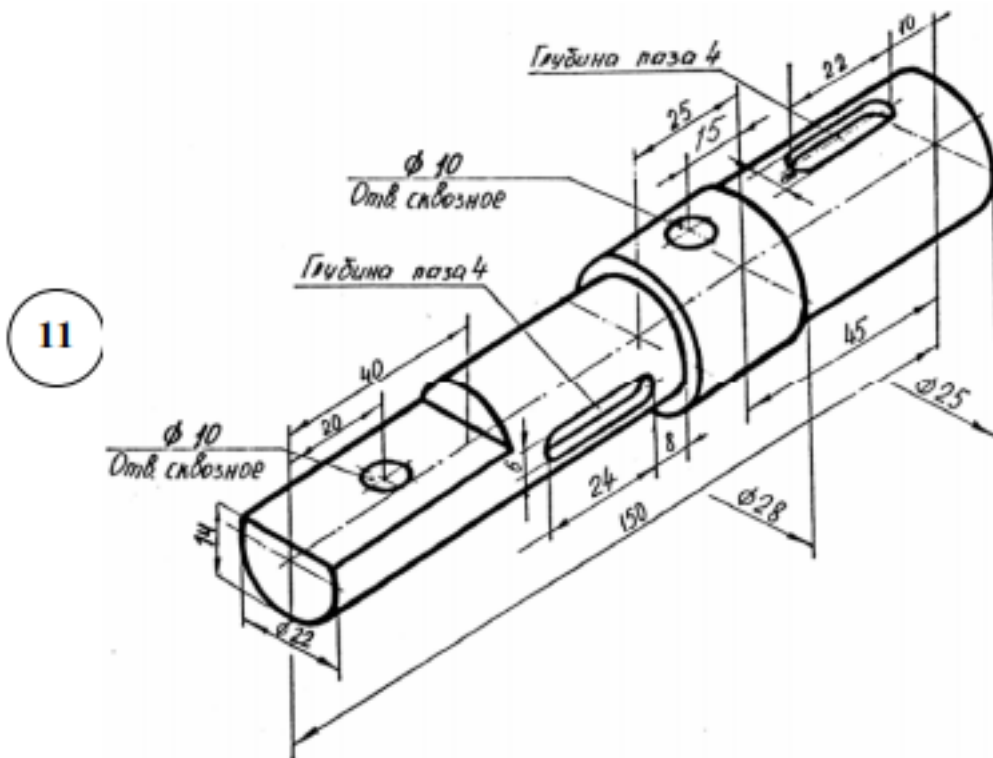
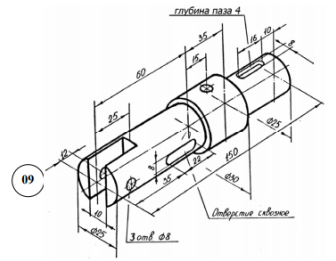


06

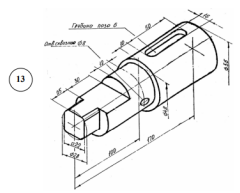
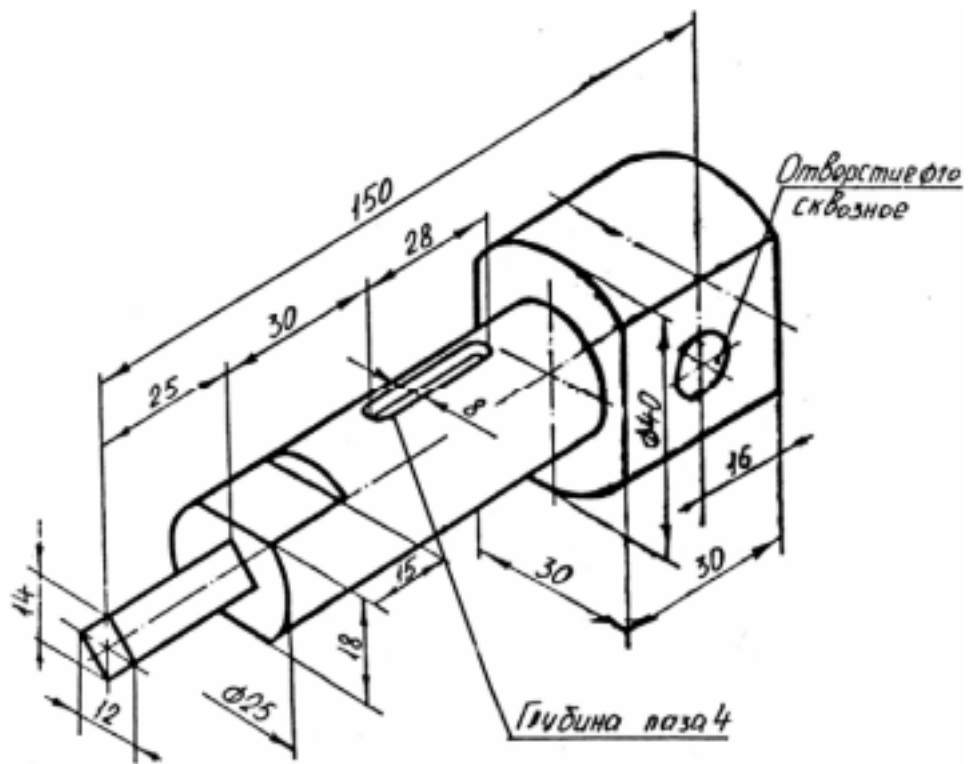


08

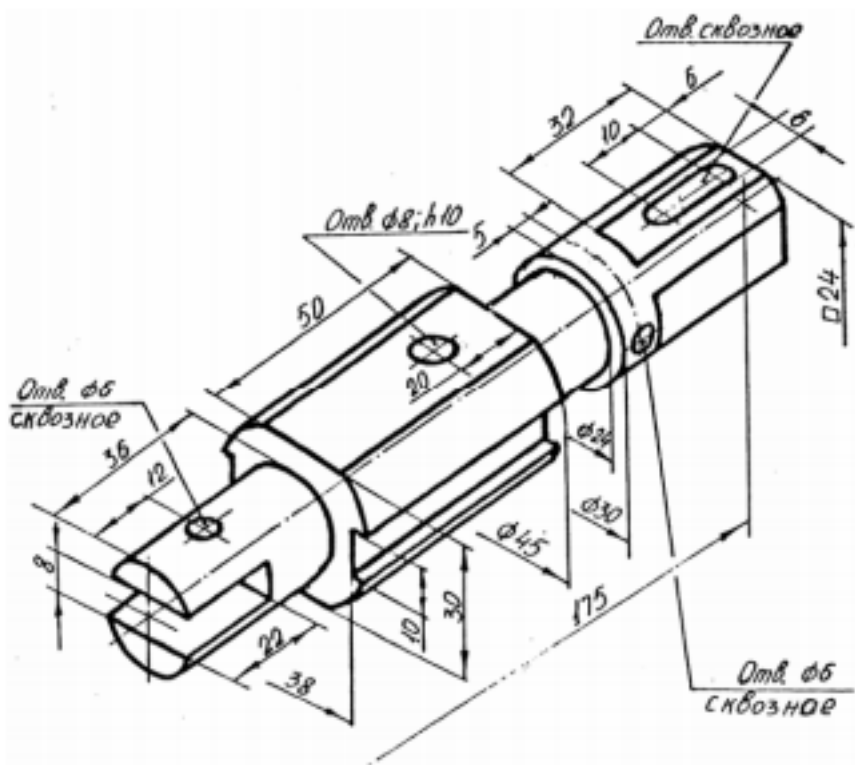




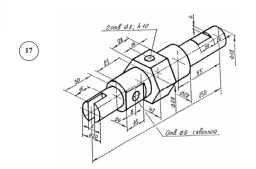
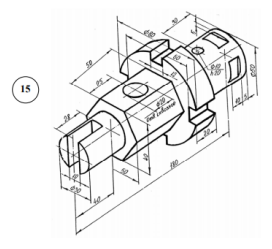
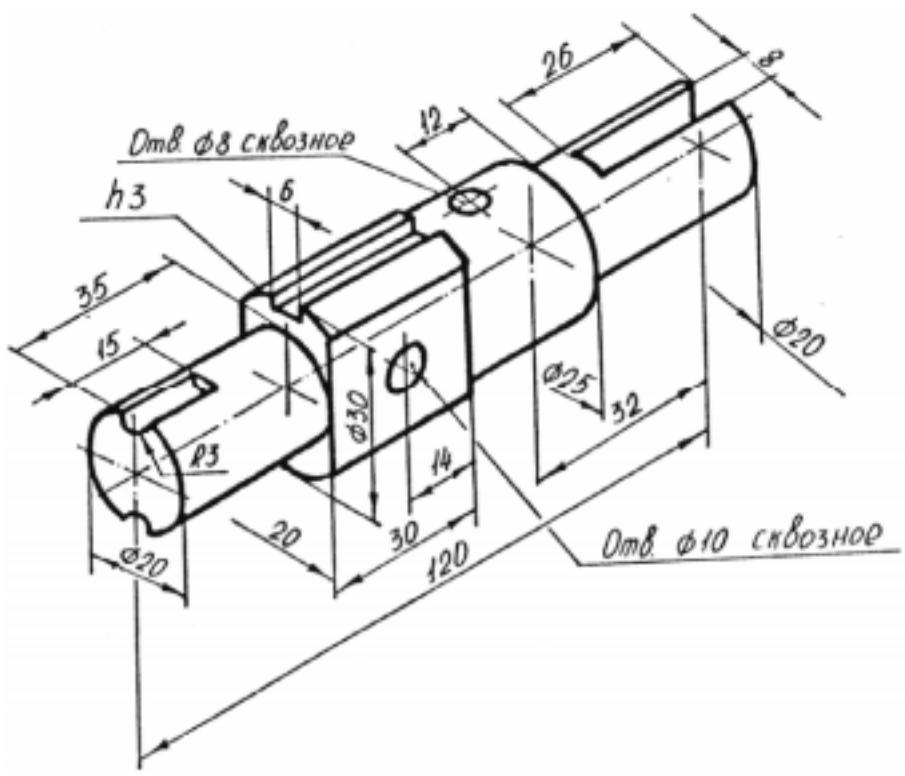
12



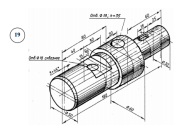
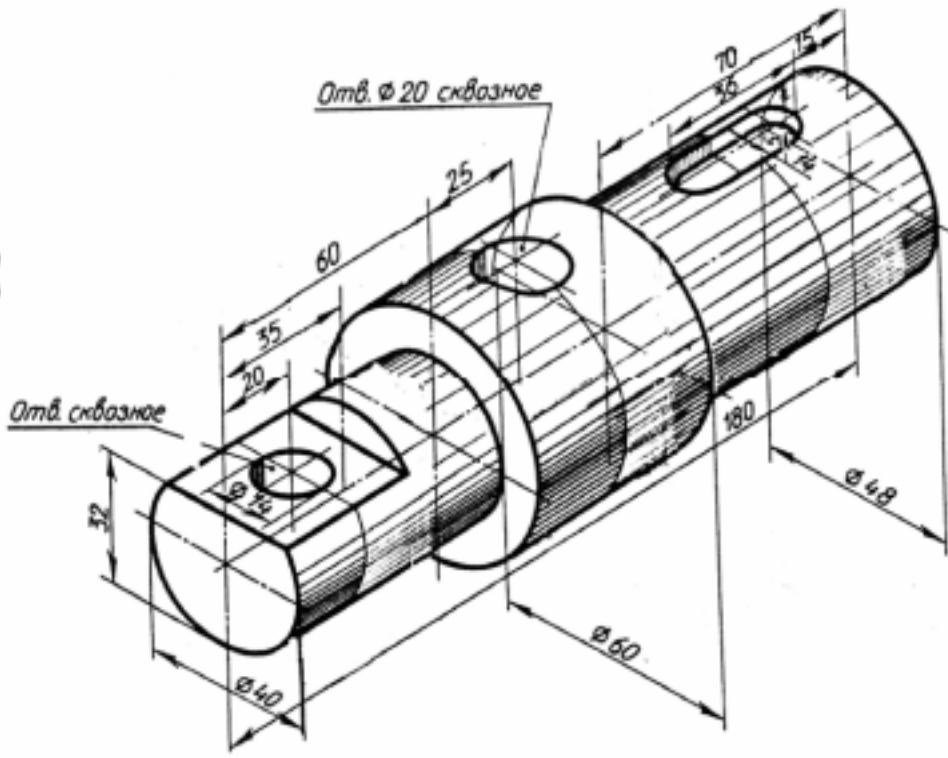
14



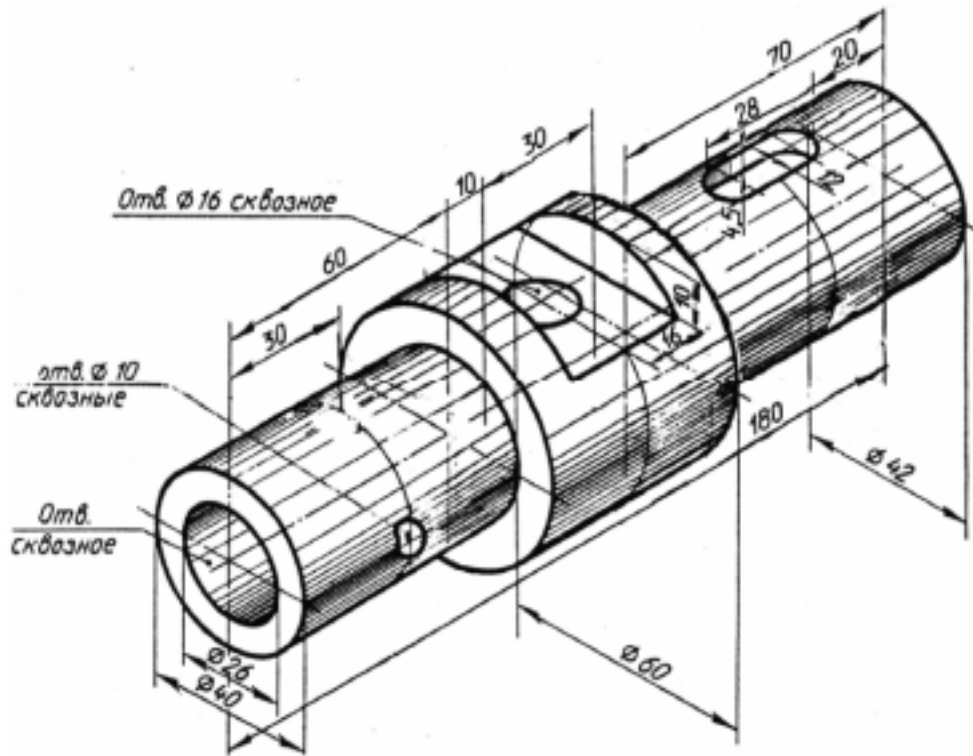
16

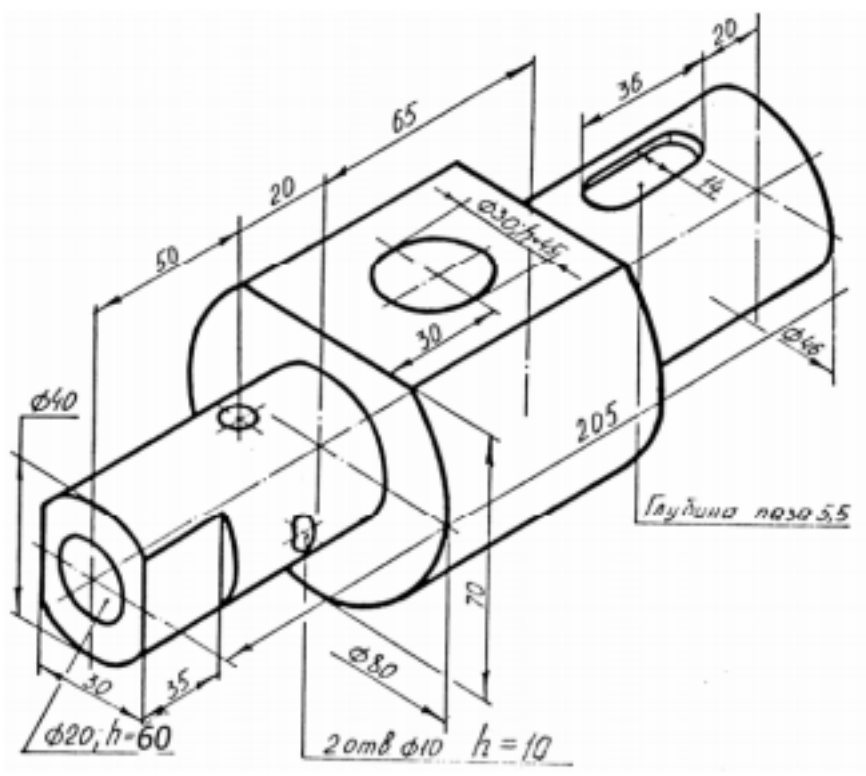
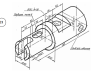


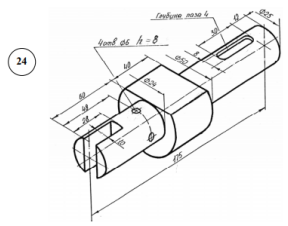
18



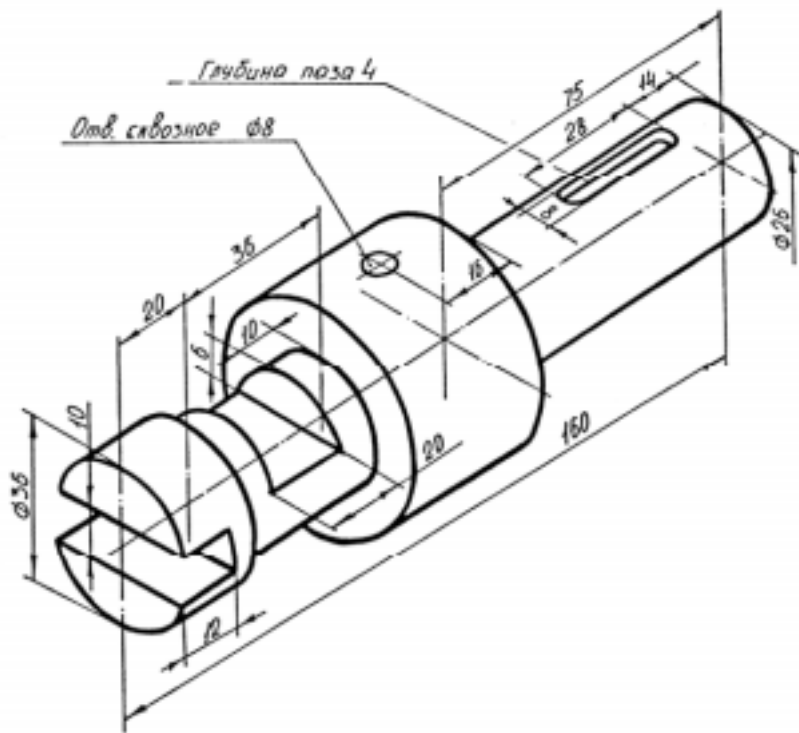
20

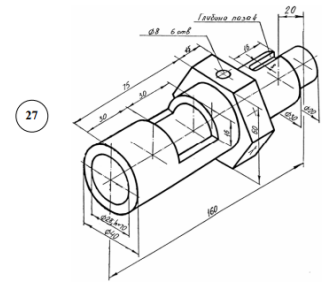






26





Оценка	Показатели оценки
5	Правильно выбрана глубина резания, правильно рассчитан вылет инструмента, правильно выбран материал режущей пластины инструмента, выполнены ошибки в выборе количества режущих кромок, выполнены ошибки в выборе радиуса при вершине у режущей пластины.
4	Правильно выбрана глубина резания, правильно рассчитан вылет инструмента, правильно выбран материал режущей пластины инструмента, выполнены незначительные ошибки в выборе количества режущих кромок, правильно выбран радиус при вершине у режущей пластины.
3	Правильно выбрана глубина резания, правильно рассчитан вылет инструмента, правильно выбран материал режущей пластины инструмента, правильно выбрано количество режущих кромок, правильно выбран радиус при вершине у режущей пластины.