



Министерство образования Иркутской области
Государственное бюджетное профессиональное
образовательное учреждение Иркутской области
«Иркутский авиационный техникум»

УТВЕРЖДАЮ
Директор
ГБНОУИО «ИАТ»

 Якубовский А.Н.
«08» февраля 2023 г.

ФОНД ОЦЕНОЧНЫХ СРЕДСТВ ПО ДИСЦИПЛИНЕ

ОП.05 Процессы формообразования и инструменты

специальности

15.02.16 Технология машиностроения

Иркутск, 2023

Рассмотрена
цикловой комиссией
ТМ протокол №8 от 07.02.2023
г.

№	Разработчик ФИО
1	Рыков Алексей Анатольевич

1. ОБЩИЕ ПОЛОЖЕНИЯ

1.1. Область применения фонда оценочных средств (ФОС)

ФОС по дисциплине является частью программы подготовки специалистов среднего звена по специальности 15.02.16 Технология машиностроения

1.2. Место дисциплины в структуре ППСЗ:

ОП.00 Общепрофессиональный цикл.

1.3. Цели и задачи дисциплины – требования к результатам освоения дисциплины

Результаты освоения дисциплины	№ результата	Формируемый результат
Знать	1.1	основные методы формообразования заготовок
	1.2	основные методы обработки металлов резанием
	1.3	материалы, применяемые для изготовления лезвийного инструмента
	1.4	виды лезвийного инструмента и область его применения
	1.5	методику и расчет рациональных режимов резания при различных видах обработки
	1.6	особенности обработки конструкционных материалов резанием
Уметь	2.1	пользоваться нормативносправочной документацией по выбору лезвийного инструмента, режимов резания в зависимости от конкретных условий обработки
	2.2	выбирать конструкцию лезвийного инструмента в зависимости от конкретных условий обработки
	2.3	производить расчет режимов резания при различных видах обработки
	2.4	оптимизировать выбор материала режущей части инструмента в зависимости от обрабатываемого материала

Личностные результаты реализации программы воспитания	4.1	Проявляющий и демонстрирующий уважение законных интересов и прав представителей различных этнокультурных, социальных, конфессиональных групп в российском обществе; национального достоинства, религиозных убеждений с учётом соблюдения необходимости обеспечения конституционных прав и свобод граждан. Понимающий и деятельно выражающий ценность межрелигиозного и межнационального согласия людей, граждан, народов в России. Выражающий сопричастность к преумножению и трансляции культурных традиций и ценностей многонационального российского государства, включенный в общественные инициативы, направленные на их сохранение
	4.2	Готовый соответствовать ожиданиям работодателей: активный, проектно-мыслящий, эффективно взаимодействующий и сотрудничающий с коллективом, осознанно выполняющий профессиональные требования, ответственный, пунктуальный, дисциплинированный, трудолюбивый, критически мыслящий, демонстрирующий профессиональную жизнестойкость
	4.3	Готовый к профессиональной конкуренции и конструктивной реакции на критику
	4.4	Содействующий поддержанию престижа своей профессии, отрасли и образовательной организации

1.4. Формируемые компетенции:

ОК.1 Выбирать способы решения задач профессиональной деятельности применительно к различным контекстам

ОК.2 Использовать современные средства поиска, анализа и интерпретации информации, и информационные технологии для выполнения задач профессиональной деятельности

ОК.3 Планировать и реализовывать собственное профессиональное и личностное развитие, предпринимательскую деятельность в профессиональной сфере, использовать знания по правовой и финансовой грамотности в различных жизненных ситуациях

ОК.9 Пользоваться профессиональной документацией на государственном и иностранном языках

2. ФОНД ОЦЕНОЧНЫХ СРЕДСТВ ДИСЦИПЛИНЫ, ИСПОЛЬЗУЕМЫЙ ДЛЯ ТЕКУЩЕГО КОНТРОЛЯ

2.1 Текущий контроль (ТК) № 1

Тема занятия: 1.4.2.Сварка. Назначение, виды, оборудование. Пайка. Лужение. Склеивание.

Метод и форма контроля: Самостоятельная работа (Опрос)

Вид контроля: Письменный опрос

Дидактическая единица: 1.1 основные методы формообразования заготовок

Занятие(-я):

1.1.1.Роль процессов формообразования и инструментов в промышленности. Этапы.

1.2.1.Литье. Виды литья. Литейное оборудование. Специальные виды литья.

1.2.2.Литье. Виды литья. Литейное оборудование. Специальные виды литья.

1.3.1.Ковка. Штамповка.

1.3.2.Прессование. Прокатка и сортамент прокатной продукции. Волочение.

1.4.1.Сварка. Назначение, виды, оборудование. Пайка. Лужение. Склеивание.

Задание №1

Дайте формально-логическое определение терминам:

- Процессы формобразования;
- Литье;
- Ковка;
- Прокатка;
- Штамповка;
- Прессование;
- Волочение;
- Сварка;
- Пайка;
- Склеивание.

<i>Оценка</i>	<i>Показатели оценки</i>
5	Даны правильные ответы на 8-10 терминов.
4	Даны правильные ответы на 6-7 терминов.
3	Даны правильные ответы на 5-6 терминов.

2.2 Текущий контроль (ТК) № 2

Тема занятия: 3.3.3.Конструкционные материалы и особенности маркировки.

Метод и форма контроля: Самостоятельная работа (Опрос)

Вид контроля: Письменный опрос

Дидактическая единица: 1.2 основные методы обработки металлов резанием

Занятие(-я):

1.1.1. Роль процессов формообразования и инструментов в промышленности.

Этапы.

2.1.2. Рубка, пиление, опилование, клепка. Инструмент для проведения слесарных операций.

3.1.1. Классификация, конструкция станков.

3.1.2. Кинематические схемы станков.

3.1.3. Устройство и геометрические параметры токарного резца.

3.2.1. Силы резания и ее источники. Действие сил резания на инструмент и заготовку.

3.2.2. Стружкообразование. Типы стружек.

3.2.3. Разложение сил резания на составляющие. Построение параллелограмма сил.

3.2.4. Нахождение равнодействующей силы.

3.3.2. Конструкционные материалы и особенности маркировки.

Задание №1

Приведите принципы классификации металлорежущих станков и расписать одну из групп.

<i>Оценка</i>	<i>Показатели оценки</i>
5	Правильно приведены принципы классификации и полностью расписана токарная или фрезерная группа станков.
4	Правильно приведены принципы классификации, но неполно расписана группа станков.
3	Правильно приведены принципы классификации, но не расписана группа станков.

Дидактическая единица: 1.3 материалы, применяемые для изготовления лезвийного инструмента

Занятие(-я):

2.1.1. Рубка, пиление, опилование, клепка. Инструмент для проведения слесарных операций.

2.1.2. Рубка, пиление, опилование, клепка. Инструмент для проведения слесарных операций.

3.1.1. Классификация, конструкция станков.

3.1.3. Устройство и геометрические параметры токарного резца.

3.2.1. Силы резания и ее источники. Действие сил резания на инструмент и заготовку.

3.3.1. Инструментальные материалы и требования к ним.

3.3.2. Конструкционные материалы и особенности маркировки.

Задание №1

1. Дать формально-логическое определение понятия "Инструментальные материалы".

2. Приведите классификацию инструментальных материалов.

<i>Оценка</i>	<i>Показатели оценки</i>
5	Представлено формальное определение материалов. Приведена логическая цепочка классификации инструментальных материалов по твердости.
4	Не дано определение инструментальных материалов и свойств, или нет логической цепочки классификации материалов.
3	Не дано определение инструментальных материалов, и нет логической цепочки классификации материалов, но приведены примеры инструментальных материалов.

Дидактическая единица: 2.2 выбирать конструкцию лезвийного инструмента в зависимости от конкретных условий обработки

Занятие(-я):

2.1.1. Рубка, пиление, опиливание, клепка. Инструмент для проведения слесарных операций.

2.1.2. Рубка, пиление, опиливание, клепка. Инструмент для проведения слесарных операций.

3.1.1. Классификация, конструкция станков.

3.1.3. Устройство и геометрические параметры токарного резца.

3.1.4. Классификация режущих инструментов. Кодификатор ОКОФ.

3.2.1. Силы резания и ее источники. Действие силы резания на инструмент и заготовку.

3.2.2. Стружкообразование. Типы стружек.

3.2.3. Разложение сил резания на составляющие. Построение параллелограмма сил.

3.2.4. Нахождение равнодействующей силы.

3.3.1. Инструментальные материалы и требования к ним.

3.3.2. Конструкционные материалы и особенности маркировки.

Задание №1

Дайте определение токарного резца, принципы классификации резцов и перечислите основные углы резца с определениями трех из них.

<i>Оценка</i>	<i>Показатели оценки</i>
5	Дан полный ответ по трем параметрам.

4	Дано определение резца и принципы классификации, перечислены не все основные углы и не даны определения им.
3	Дано определение резца и принципы классификации, но не приведены углы и не даны им определения.

2.3 Текущий контроль (ТК) № 3

Тема занятия: 3.4.10. Расчет режимов резания при точении с использованием справочной литературы.

Метод и форма контроля: Письменный опрос (Опрос)

Вид контроля: Самостоятельная работа

Дидактическая единица: 1.5 методику и расчет рациональных режимов резания при различных видах обработки

Занятие(-я):

3.4.2. Режимы резания при точении.

3.4.3. Расчет режимов резания при точении по аналитическим формулам.

3.4.4. Расчет режимов резания при точении по аналитическим формулам.

3.4.5. Расчет режимов резания при точении с использованием справочной литературы.

3.4.6. Расчет режимов резания при точении с использованием справочной литературы.

3.4.7. Расчет режимов резания при точении с использованием справочной литературы.

3.4.8. Расчет режимов резания при точении с использованием справочной литературы.

3.4.9. Расчет режимов резания при точении с использованием справочной литературы.

Задание №1

Расчитать режимы резания при точении ступенчатого валика на токарном станке с диаметра 60 мм до диаметра 44 мм. Выбор инструмента обосновать.

Вариант	1	2	3	4	5	6	7	8	9	10
Материал заготовки	У12	20ХН	20Х13	ЛВОС	АЛ19	БрА9 ЖЗЛ	40Х	ШХ15	33ХС	30ХГС А

Оценка	Показатели оценки
---------------	--------------------------

5	Произведены расчеты в соответствии с алгоритмом и являются правильными. Выбор инструмента обоснован.
4	Выбор инструмента обоснован. Произведены расчеты по аналогу.
3	Выполнены расчеты под руководством наставника.

Дидактическая единица: 1.6 особенности обработки конструкционных материалов резанием

Занятие(-я):

2.1.2.Рубка, пиление, опилование, клепка. Инструмент для проведения слесарных операций.

3.1.1.Классификация, конструкция станков.

3.1.3.Устройство и геометрические параметры токарного резца.

3.1.4.Классификация режущих инструментов. Кодификатор ОКОФ.

3.2.1.Силы резания и ее источники. Действие силы резания на инструмент и заготовку.

3.2.2.Стружкообразование. Типы стружек.

3.2.3.Разложение сил резания на составляющие. Построение параллелограмма сил.

3.2.4.Нахождение равнодействующей силы.

3.3.1.Инструментальные материалы и требования к ним.

3.3.2.Конструкционные материалы и особенности маркировки.

3.3.3.Конструкционные материалы и особенности маркировки.

3.4.1.Классификация токарных резцов. Геометрия токарных резцов.

3.4.2.Режимы резания при точении.

3.4.6.Расчет режимов резания при точении с использованием справочной литературы.

3.4.9.Расчет режимов резания при точении с использованием справочной литературы.

Задание №1

Дать формально-логическое определение понятиям:

1. Глубина резания.
2. Подача.
3. Скорость резания.
4. Сверление.
5. Зенкерование.
6. Развертывание.

<i>Оценка</i>	<i>Показатели оценки</i>
5	Даны формальные ответы на 6 вопросов из 6.

4	Даны формальные ответы на 4 вопроса из 6.
3	Даны формальные ответы на 3 вопроса из 6 или неполные ответы на 4 понятия.

2.4 Текущий контроль (ТК) № 4

Тема занятия: 3.5.7.Расчет режимов резания при сверлении и нарезании резьбы с использованием справочной литературы.

Метод и форма контроля: Практическая работа (Сравнение с аналогом)

Вид контроля: Решение практических заданий

Дидактическая единица: 1.5 методику и расчет рациональных режимов резания при различных видах обработки

Занятие(-я):

3.4.10.Расчет режимов резания при точении с использованием справочной литературы.

3.5.1.Расчет режимов резания при операциях сверления, зенкерования и развертывания.

3.5.2.Расчет режимов резания при сверлении с использованием справочной литературы.

3.5.3.Расчет режимов резания при сверлении зенкерования и развертывании с использованием справочной литературы.

3.5.4.Расчет режимов резания при сверлении зенкерования и развертывании с использованием справочной литературы.

3.5.5.Расчет режимов резания при сверлении и нарезании резьбы с использованием справочной литературы.

3.5.6.Расчет режимов резания при сверлении и нарезании резьбы с использованием справочной литературы.

Задание №1

Расчитать режимы резания при сверлении отверстия на токарном станке диаметром 10 мм на глубину 30 мм.

Вариант	1	2	3	4	5	6	7	8	9	10
Материал заготовки	У12	20ХН	20Х13	ЛВОС	АЛ19	БрА9 ЖЗЛ	40Х	ШХ15	33ХС	30ХГС А

Оценка	Показатели оценки
---------------	--------------------------

5	Произведены расчеты в соответствии с алгоритмом.
4	Произведены расчеты по аналогу.
3	Выполнены расчеты под руководством наставника.

Дидактическая единица: 1.6 особенности обработки конструкционных материалов резанием

Занятие(-я):

3.5.1. Расчет режимов резания при операциях сверления, зенкерования и развертывания.

3.5.2. Расчет режимов резания при сверлении с использованием справочной литературы.

3.5.3. Расчет режимов резания при сверлении зенкерования и развертывании с использованием справочной литературы.

3.5.4. Расчет режимов резания при сверлении зенкерования и развертывании с использованием справочной литературы.

Задание №1

Дать формально-логическое определение понятиям:

- Сверло;
- Углы заточки сверла при обработке различных материалов;
- Зенкер;
- Зенковка;
- Развертка;
- Цековка.

<i>Оценка</i>	<i>Показатели оценки</i>
5	Даны правильные ответы на 5-6 вопросов (обязателен ответ на углы заточки при обработке различных материалов).
4	Даны правильные ответы на 5-6 вопросов, но нет ответа про углы заточки при обработке различных материалов.
3	Даны правильные ответы на 3-4 вопросов и неполный ответ по углам заточки при обработке различных материалов.

Дидактическая единица: 2.3 производить расчет режимов резания при различных видах обработки

Занятие(-я):

3.1.2. Кинематические схемы станков.

3.4.2. Режимы резания при точении.

- 3.4.3. Расчет режимов резания при точении по аналитическим формулам.
- 3.4.4. Расчет режимов резания при точении по аналитическим формулам.
- 3.4.5. Расчет режимов резания при точении с использованием справочной литературы.
- 3.4.6. Расчет режимов резания при точении с использованием справочной литературы.
- 3.4.7. Расчет режимов резания при точении с использованием справочной литературы.
- 3.4.8. Расчет режимов резания при точении с использованием справочной литературы.
- 3.4.9. Расчет режимов резания при точении с использованием справочной литературы.
- 3.4.10. Расчет режимов резания при точении с использованием справочной литературы.
- 3.5.1. Расчет режимов резания при операциях сверления, зенкерования и развертывания.
- 3.5.2. Расчет режимов резания при сверлении с использованием справочной литературы.
- 3.5.3. Расчет режимов резания при сверлении зенкерования и развертывании с использованием справочной литературы.
- 3.5.4. Расчет режимов резания при сверлении зенкерования и развертывании с использованием справочной литературы.
- 3.5.5. Расчет режимов резания при сверлении и нарезании резьбы с использованием справочной литературы.
- 3.5.6. Расчет режимов резания при сверлении и нарезании резьбы с использованием справочной литературы.

Задание №1

Расчитать режимы резания при сверлении отверстия и нарезании резьбы М12 (М6, М8, М18) на токарном станке на глубину 30 мм.

Вариант	1	2	3	4	5	6	7	8	9	10
Материал заготовки	У12	20ХН	20Х13	ЛВОС	АЛ19	БрА9 ЖЗЛ	40Х	ШХ15	33ХС	30ХГС А

Оценка	Показатели оценки
5	Произведены расчеты в соответствии с алгоритмом.

4	Произведены расчеты по аналогичному выполненному заданию.
3	Выполнены расчеты под руководством одногруппника или преподавателя.

2.5 Текущий контроль (ТК) № 5

Тема занятия: 3.6.9. Расчет режимов резания при фрезеровании торцовыми фрезами с использованием справочной литературы.

Метод и форма контроля: Практическая работа (Сравнение с аналогом)

Вид контроля: Расчет режимов резания

Дидактическая единица: 1.4 виды лезвийного инструмента и область его применения

Занятие(-я):

2.1.1. Рубка, пиление, опилование, клепка. Инструмент для проведения слесарных операций.

2.1.2. Рубка, пиление, опилование, клепка. Инструмент для проведения слесарных операций.

3.1.1. Классификация, конструкция станков.

3.1.3. Устройство и геометрические параметры токарного резца.

3.1.4. Классификация режущих инструментов. Кодификатор ОКДФ.

3.2.1. Силы резания и ее источники. Действие силы резания на инструмент и заготовку.

3.2.2. Стружкообразование. Типы стружек.

3.2.4. Нахождение равнодействующей силы.

3.3.1. Инструментальные материалы и требования к ним.

3.3.3. Конструкционные материалы и особенности маркировки.

3.4.1. Классификация токарных резцов. Геометрия токарных резцов.

3.4.2. Режимы резания при точении.

3.4.3. Расчет режимов резания при точении по аналитическим формулам.

3.4.5. Расчет режимов резания при точении с использованием справочной литературы.

3.4.6. Расчет режимов резания при точении с использованием справочной литературы.

3.4.8. Расчет режимов резания при точении с использованием справочной литературы.

3.4.9. Расчет режимов резания при точении с использованием справочной литературы.

3.5.1. Расчет режимов резания при операциях сверления, зенкерования и развертывания.

3.5.2. Расчет режимов резания при сверлении с использованием справочной литературы.

- 3.5.3. Расчет режимов резания при сверлении зенкерования и развертывании с использованием справочной литературы.
- 3.5.4. Расчет режимов резания при сверлении зенкерования и развертывании с использованием справочной литературы.
- 3.5.5. Расчет режимов резания при сверлении и нарезании резьбы с использованием справочной литературы.
- 3.5.6. Расчет режимов резания при сверлении и нарезании резьбы с использованием справочной литературы.
- 3.5.7. Расчет режимов резания при сверлении и нарезании резьбы с использованием справочной литературы.
- 3.5.8. Расчеты режимов резания при работе на токарном станке.
- 3.6.2. Расчет режимов резания при фрезеровании торцовыми фрезами по аналитическим формулам.
- 3.6.3. Расчет режимов резания при фрезеровании торцовыми фрезами с использованием справочной литературы.
- 3.6.4. Расчет режимов резания при фрезеровании торцовыми фрезами с использованием справочной литературы.
- 3.6.5. Расчет режимов резания при фрезеровании торцовыми фрезами с использованием справочной литературы.
- 3.6.6. Расчет режимов резания при фрезеровании торцовыми фрезами с использованием справочной литературы.
- 3.6.7. Расчет режимов резания при фрезеровании торцовыми фрезами с использованием справочной литературы.
- 3.6.8. Расчет режимов резания при фрезеровании торцовыми фрезами с использованием справочной литературы.

Задание №1

Произвести выбор станка, инструмента, режимов резания при фрезеровании торцовой фрезой с размера 400*160*45, до размера 400*160*38 по 10 качеству, материал заготовки ..., используя справочную литературу.

Вариант	1	2	3	4	5	6	7	8	9	10
Материал заготовки	У12	20ХН	20Х13	ЛВОС	АЛ19	БрА9 ЖЗЛ	40Х	ШХ15	33ХС	30ХГС А

Оценка	Показатели оценки
---------------	--------------------------

5	Представлена вся структура расчетов режимов резания при фрезеровании, с использованием алгоритма и справочной литературы.
4	Представлены расчеты режимов резания при фрезеровании, с использованием готового задания и справочной литературы.
3	Представлены расчеты режимов резания с использованием готового задания и помощи одногруппников или преподавателя.

Дидактическая единица: 2.1 пользоваться нормативносправочной документацией по выбору лезвийного инструмента, режимов резания в зависимости от конкретных условий обработки

Занятие(-я):

3.1.4.Классификация режущих инструментов. Кодификатор ОКОФ.

3.2.4.Нахождение равнодействующей силы.

3.5.3.Расчет режимов резания при сверлении зенкерования и развертывании с использованием справочной литературы.

3.5.4.Расчет режимов резания при сверлении зенкерования и развертывании с использованием справочной литературы.

3.5.8.Расчеты режимов резания при работе на токарном станке.

3.6.3.Расчет режимов резания при фрезеровании торцовыми фрезами с использованием справочной литературы.

3.6.4.Расчет режимов резания при фрезеровании торцовыми фрезами с использованием справочной литературы.

3.6.5.Расчет режимов резания при фрезеровании торцовыми фрезами с использованием справочной литературы.

3.6.6.Расчет режимов резания при фрезеровании торцовыми фрезами с использованием справочной литературы.

3.6.7.Расчет режимов резания при фрезеровании торцовыми фрезами с использованием справочной литературы.

3.6.8.Расчет режимов резания при фрезеровании торцовыми фрезами с использованием справочной литературы.

Задание №1

Обоснуйте выбор материала фрезы и ее характеристик при выполнении практического задания:

"Произвести выбор станка, инструмента, режимов резания при фрезеровании торцовой фрезой с размера 400*160*45, до размера400*160*38 по10 качеству, материал заготовки ..., используя справочную литературу. "

Вариант	1	2	3	4	5	6	7	8	9	10
Матер	У12	20ХН	20Х13	ЛВОС	АЛ19	БрА9	40Х	ШХ15	33ХС	30ХГС

иал заг ОТОВКИ						ЖЗЛ				А
-------------------	--	--	--	--	--	------------	--	--	--	----------

<i>Оценка</i>	<i>Показатели оценки</i>
5	Выбор материала и параметров фрезы обоснован правильно.
4	Выбор материала фрезы обоснован правильно, но характеристики фрезы неудачны.
3	Выбор материала и параметры фрезы приведены без основания.

Дидактическая единица: 2.4 оптимизировать выбор материала режущей части инструмента в зависимости от обрабатываемого материала

Занятие(-я):

2.1.1.Рубка, пиление, опилование, клепка. Инструмент для проведения слесарных операций.

2.1.2.Рубка, пиление, опилование, клепка. Инструмент для проведения слесарных операций.

3.1.1.Классификация, конструкция станков.

3.2.1.Силы резания и ее источники. Действие силы резания на инструмент и заготовку.

3.2.4.Нахождение равнодействующей силы.

3.3.1.Инструментальные материалы и требования к ним.

3.3.2.Конструкционные материалы и особенности маркировки.

3.3.3.Конструкционные материалы и особенности маркировки.

3.4.1.Классификация токарных резцов. Геометрия токарных резцов.

3.4.9.Расчет режимов резания при точении с использованием справочной литературы.

3.5.1.Расчет режимов резания при операциях сверления, зенкерования и развертывания.

3.5.3.Расчет режимов резания при сверлении зенкерования и развертывании с использованием справочной литературы.

3.5.4.Расчет режимов резания при сверлении зенкерования и развертывании с использованием справочной литературы.

3.5.8.Расчеты режимов резания при работе на токарном станке.

3.6.1.Режимы резания при фрезеровании.

3.6.7.Расчет режимов резания при фрезеровании торцовыми фрезами с использованием справочной литературы.

3.6.8. Расчет режимов резания при фрезеровании торцовыми фрезами с использованием справочной литературы.

Задание №1

Дайте формально- логический ответ на вопрос: Оптимальный материал режущей части для обработки чугуна, цветных металлов, среднетвердых сталей и нержавеющей сталей.

<i>Оценка</i>	<i>Показатели оценки</i>
5	Подобран оптимальные инструментальные материалы для обработки заявленных материалов.
4	Подобран оптимальные инструментальные материалы для обработки не всех заявленных материалов.
3	Подобран инструментальные материалы без учета заявленных материалов.

2.6 Текущий контроль (ТК) № 6

Тема занятия: 3.6.17. Расчет режимов резания при фрезеровании концевыми фрезами с использованием справочной литературы.

Метод и форма контроля: Практическая работа (Сравнение с аналогом)

Вид контроля: Расчет режимов резания

Дидактическая единица: 1.3 материалы, применяемые для изготовления лезвийного инструмента

Занятие(-я):

3.3.3. Конструкционные материалы и особенности маркировки.

3.4.1. Классификация токарных резцов. Геометрия токарных резцов.

3.4.9. Расчет режимов резания при точении с использованием справочной литературы.

3.5.3. Расчет режимов резания при сверлении зенкерования и развертывании с использованием справочной литературы.

3.5.4. Расчет режимов резания при сверлении зенкерования и развертывании с использованием справочной литературы.

3.6.3. Расчет режимов резания при фрезеровании торцовыми фрезами с использованием справочной литературы.

3.6.10. Расчет режимов резания при фрезеровании концевыми фрезами с использованием справочной литературы.

3.6.12. Расчет режимов резания при фрезеровании концевыми фрезами с использованием справочной литературы.

3.6.15. Особенности расчетов режимов резания при фрезеровании концевыми фрезами с использованием справочной литературы.

3.6.16. Расчет режимов резания при фрезеровании концевыми фрезами с

использованием справочной литературы.

Задание №1

Подберите материал режущей части фрез и обоснуйте выбор для обработки древесины, пластмасс, алюминия, алюминиевых сплавов и титановых сплавов.

<i>Оценка</i>	<i>Показатели оценки</i>
5	Правильно подобраны и обоснованы инструментальные материалы.
4	Правильно подобраны и обоснованы инструментальные материалы не всех обрабатываемых материалов.
3	Подобраны инструментальные материалы, но не обоснованы.

Дидактическая единица: 1.5 методику и расчет рациональных режимов резания при различных видах обработки

Занятие(-я):

3.5.7. Расчет режимов резания при сверлении и нарезании резьбы с использованием справочной литературы.

3.5.8. Расчеты режимов резания при работе на токарном станке.

3.6.2. Расчет режимов резания при фрезеровании торцовыми фрезами по аналитическим формулам.

3.6.3. Расчет режимов резания при фрезеровании торцовыми фрезами с использованием справочной литературы.

3.6.4. Расчет режимов резания при фрезеровании торцовыми фрезами с использованием справочной литературы.

3.6.5. Расчет режимов резания при фрезеровании торцовыми фрезами с использованием справочной литературы.

3.6.6. Расчет режимов резания при фрезеровании торцовыми фрезами с использованием справочной литературы.

3.6.7. Расчет режимов резания при фрезеровании торцовыми фрезами с использованием справочной литературы.

3.6.8. Расчет режимов резания при фрезеровании торцовыми фрезами с использованием справочной литературы.

3.6.9. Расчет режимов резания при фрезеровании торцовыми фрезами с использованием справочной литературы.

3.6.10. Расчет режимов резания при фрезеровании концевыми фрезами с использованием справочной литературы.

3.6.11. Расчет режимов резания при фрезеровании концевыми фрезами с использованием справочной литературы.

3.6.12. Расчет режимов резания при фрезеровании концевыми фрезами с использованием справочной литературы.

3.6.13. Расчет режимов резания при фрезеровании концевыми фрезами с использованием справочной литературы.

3.6.14. Расчет режимов резания при фрезеровании концевыми фрезами с использованием справочной литературы.

3.6.15. Особенности расчетов режимов резания при фрезеровании концевыми фрезами с использованием справочной литературы.

3.6.16. Расчет режимов резания при фрезеровании концевыми фрезами с использованием справочной литературы.

Задание №1

Произвести выбор станка и режимов резания при фрезеровании концевой фрезой диаметром 30 мм заготовки размером 80*140*36, до 76*130*36, материал заготовки указан в таблице, используя справочную литературу.

Вариант	1	2	3	4	5	6	7	8	9	10
Материал заготовки	У12	20ХН	20Х13	ЛВОС	АЛ19	БрА9 ЖЗЛ	40Х	ШХ15	З3ХС	30ХГС А

<i>Оценка</i>	<i>Показатели оценки</i>
5	Представлена вся структура расчетов режимов резания при фрезеровании, с использованием алгоритма и справочной литературы.
4	Представлены расчеты режимов резания с использованием готового задания и справочной литературы.
3	Представлены расчеты режимов резания, выполненные с использованием готового задания, при помощи одноклассников или преподавателя.

Дидактическая единица: 2.1 пользоваться нормативносправочной документацией по выбору лезвийного инструмента, режимов резания в зависимости от конкретных условий обработки

Занятие(-я):

3.6.9. Расчет режимов резания при фрезеровании торцовыми фрезами с использованием справочной литературы.

3.6.11. Расчет режимов резания при фрезеровании концевыми фрезами с использованием справочной литературы.

3.6.12.Расчет режимов резания при фрезеровании концевыми фрезами с использованием справочной литературы.

3.6.13.Расчет режимов резания при фрезеровании концевыми фрезами с использованием справочной литературы.

3.6.14.Расчет режимов резания при фрезеровании концевыми фрезами с использованием справочной литературы.

3.6.15.Особенности расчетов режимов резания при фрезеровании концевыми фрезами с использованием справочной литературы.

3.6.16.Расчет режимов резания при фрезеровании концевыми фрезами с использованием справочной литературы.

Задание №1

Комбинированное задание:

Произвести расчеты режимов резания при точении заготовки с диаметра 60 до 44 на длину 340 мм и второй ступени до 26 на длину 120 мм с 15 до 10 квалитета и выполнении резьбы М10*1*22 на станке 1К62 и фрезеровании лыски на глубину 5 мм и шириной 45 мм на станке 6Н12ПБ (подбор материала и параметров инструмента по коэффициентам).

Вариант	1	2	3	4	5	6	7	8	9	10
Материал заготовки	В95	А40Г	35	30ХГС А	12Х13	40ХН	38Х2 Ю	30Г	АЛ11	БрА9 ЖЗЛ

<i>Оценка</i>	<i>Показатели оценки</i>
5	Правильно проведен подбор материала и параметров инструмента и произведены расчеты режимов резания по алгоритмам.
4	Расчеты режимов резания по алгоритмам, но неправильно проведен подбор материала и параметров инструмента.
3	Подбор инструмента и расчеты проведены группой.

Дидактическая единица: 2.3 производить расчет режимов резания при различных видах обработки

Занятие(-я):

3.5.7.Расчет режимов резания при сверлении и нарезании резьбы с использованием справочной литературы.

- 3.5.8.Расчеты режимов резания при работе на токарном станке.
- 3.6.2.Расчет режимов резания при фрезеровании торцовыми фрезами по аналитическим формулам.
- 3.6.3.Расчет режимов резания при фрезеровании торцовыми фрезами с использованием справочной литературы.
- 3.6.4.Расчет режимов резания при фрезеровании торцовыми фрезами с использованием справочной литературы.
- 3.6.5.Расчет режимов резания при фрезеровании торцовыми фрезами с использованием справочной литературы.
- 3.6.6.Расчет режимов резания при фрезеровании торцовыми фрезами с использованием справочной литературы.
- 3.6.7.Расчет режимов резания при фрезеровании торцовыми фрезами с использованием справочной литературы.
- 3.6.8.Расчет режимов резания при фрезеровании торцовыми фрезами с использованием справочной литературы.
- 3.6.9.Расчет режимов резания при фрезеровании торцовыми фрезами с использованием справочной литературы.
- 3.6.10.Расчет режимов резания при фрезеровании концевыми фрезами с использованием справочной литературы.
- 3.6.11.Расчет режимов резания при фрезеровании концевыми фрезами с использованием справочной литературы.
- 3.6.12.Расчет режимов резания при фрезеровании концевыми фрезами с использованием справочной литературы.
- 3.6.13.Расчет режимов резания при фрезеровании концевыми фрезами с использованием справочной литературы.
- 3.6.14.Расчет режимов резания при фрезеровании концевыми фрезами с использованием справочной литературы.
- 3.6.15.Особенности расчетов режимов резания при фрезеровании концевыми фрезами с использованием справочной литературы.
- 3.6.16.Расчет режимов резания при фрезеровании концевыми фрезами с использованием справочной литературы.

Задание №1

Произвести выбор станка, вида и параметров фрезы, рассчитать режимы резания при фрезеровании заготовки размером 120*360*50, до 76*130*50, материал заготовки представлен в таблице, используя справочную литературу.

Вариант	1	2	3	4	5	6	7	8	9	10
Материал заготовки	У12	20ХН	20Х13	ЛВОС	АЛ19	БрА9 ЖЗЛ	40Х	ШХ15	З3ХС	30ХГС А

<i>Оценка</i>	<i>Показатели оценки</i>
5	Представлена вся структура выбора инструмента и расчетов режимов резания при фрезеровании, с использованием алгоритма и справочной литературы.
4	Представлены расчеты режимов резания с использованием готового задания и справочной литературы.
3	Представлены расчеты режимов резания с использованием готового задания, при помощи одногруппников или преподавателя.

2.7 Текущий контроль (ТК) № 7

Тема занятия: 3.6.23. Расчет режимов резания при обработке на нескольких станках с использованием справочной литературы.

Метод и форма контроля: Практическая работа (Сравнение с аналогом)

Вид контроля: Письменная практическая работа

Дидактическая единица: 1.6 особенности обработки конструкционных материалов резанием

Занятие(-я):

3.5.8. Расчеты режимов резания при работе на токарном станке.

3.6.1. Режимы резания при фрезеровании.

3.6.3. Расчет режимов резания при фрезеровании торцовыми фрезами с использованием справочной литературы.

3.6.8. Расчет режимов резания при фрезеровании торцовыми фрезами с использованием справочной литературы.

3.6.12. Расчет режимов резания при фрезеровании концевыми фрезами с использованием справочной литературы.

3.6.14. Расчет режимов резания при фрезеровании концевыми фрезами с использованием справочной литературы.

3.6.15. Особенности расчетов режимов резания при фрезеровании концевыми фрезами с использованием справочной литературы.

3.6.16. Расчет режимов резания при фрезеровании концевыми фрезами с использованием справочной литературы.

3.6.18. Расчет режимов резания при фрезеровании дисковыми фрезами с использованием справочной литературы.

3.6.21. Расчет режимов резания при фрезеровании пазовыми фрезами с использованием справочной литературы.

3.6.22. Расчет режимов резания при обработке на нескольких станках с использованием справочной литературы.

Задание №1

Провести подбор необходимого инструмента с обоснованием, для проведения расчетов комбинированного задания.

<i>Оценка</i>	<i>Показатели оценки</i>
5	Выбор материала и характеристик инструмента правилен и обоснован.
4	Выбор материала и характеристик инструмента неудачен.
3	Выбор материала и характеристик инструмента выполнен под руководством преподавателя.

Дидактическая единица: 2.1 пользоваться нормативносправочной документацией по выбору лезвийного инструмента, режимов резания в зависимости от конкретных условий обработки

Занятие(-я):

3.6.17. Расчет режимов резания при фрезеровании концевыми фрезами с использованием справочной литературы.

3.6.18. Расчет режимов резания при фрезеровании дисковыми фрезами с использованием справочной литературы.

3.6.19. Расчет режимов резания при фрезеровании дисковыми фрезами с использованием справочной литературы.

3.6.20. Расчет режимов резания при фрезеровании дисковыми фрезами с использованием справочной литературы.

3.6.21. Расчет режимов резания при фрезеровании пазовыми фрезами с использованием справочной литературы.

3.6.22. Расчет режимов резания при обработке на нескольких станках с использованием справочной литературы.

Задание №1

Используя справочник Гузеева произведите расчет режимов резания при отрезании дисковой фрезой диаметром 160 мм материала на глубину 36 мм.

Вариант	1	2	3	4	5	6	7	8	9	10
Материал заготовки	В95	А40Г	35	30ХГС А	12Х13	40ХН	38Х2 Ю	30Г	АЛ11	БрА9 ЖЗЛ

<i>Оценка</i>	<i>Показатели оценки</i>
5	Все расчеты проведены самостоятельно и правильно.
4	Расчеты проведены самостоятельно, но с незначительными погрешностями.
3	Все расчеты проведены самостоятельно, с пониманием проблемы но неправильно или расчеты проведены группой.

Дидактическая единица: 2.3 производить расчет режимов резания при различных видах обработки

Занятие(-я):

3.6.17. Расчет режимов резания при фрезеровании концевыми фрезами с использованием справочной литературы.

3.6.18. Расчет режимов резания при фрезеровании дисковыми фрезами с использованием справочной литературы.

3.6.19. Расчет режимов резания при фрезеровании дисковыми фрезами с использованием справочной литературы.

3.6.20. Расчет режимов резания при фрезеровании дисковыми фрезами с использованием справочной литературы.

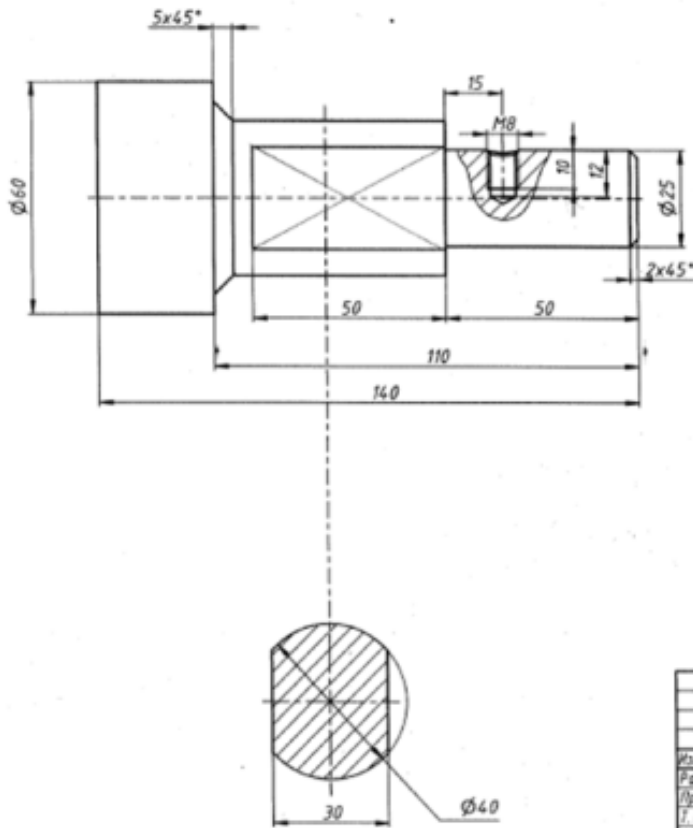
3.6.21. Расчет режимов резания при фрезеровании пазовыми фрезами с использованием справочной литературы.

3.6.22. Расчет режимов резания при обработке на нескольких станках с использованием справочной литературы.

Задание №1

Произвести необходимые расчеты одного из вариантов (по номеру в списке журнала):

Расчитать режимы резания, подобрать оборудование и инструменты при обработке с 16 до 11 качества; материал заготовки в таблице.

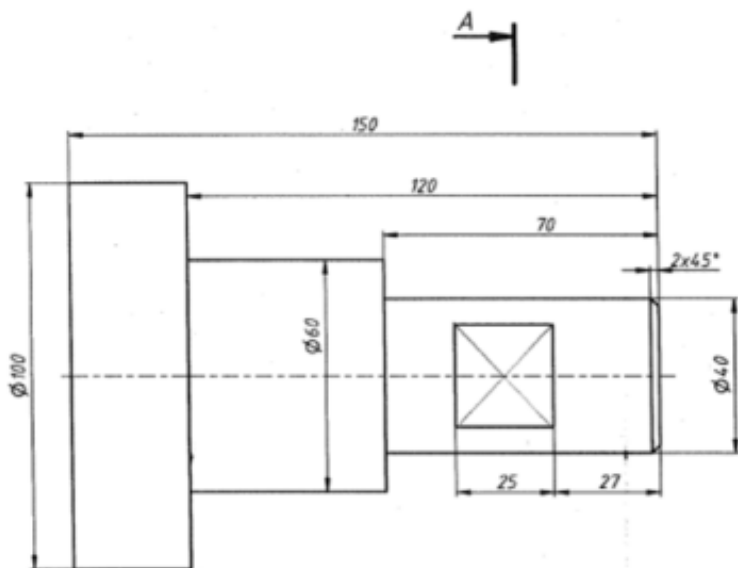


Столбец 1	Столбец 2
№ задания	Материал
1	15ХМ
2	15ХФ
3	40Х
4	50Г2
5	38ХС
6	30ХГС
7	АЛ19
8	Д16
9	ЛВ0С
10	12Х13

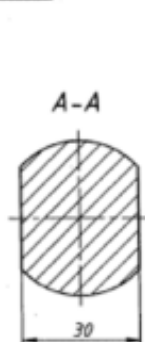
					Сборка 2		
Изм.	Лист	№ докум.	Подп.	Дата	Лист	Масса	г
Разраб.		17170					1,4
Проб.							
Т. контр.					Лист	Листов	
Маш. анот.							

ИЛИ:

Расчитать режимы резания, подобрать оборудование и инструменты при обработке с 11 квалитета по 11; материал заготовки в таблице.



Столбец 1	Столбец 2
№ задания	Материал
1	Э0Х
2	20ХГСА
3	20ХГРН
4	ШХ15
5	20Х13
6	Х5
7	ЛВОС
8	Бр08Ц4
9	АЛ1
10	В95



				Сборка 1	
Изм.	Дата	№ докум.	Подп.	Лист	Масса
		17170			3,6
				Лист	Лист

Оценка	Показатели оценки
5	Проведены полные и правильные расчеты.
4	Не выполнен расчет режимов резания одной из операций.
3	Не выполнен расчет режимов резания двух операций

3. ФОНД ОЦЕНОЧНЫХ СРЕДСТВ ДИСЦИПЛИНЫ, ИСПОЛЬЗУЕМЫЙ ДЛЯ ПРОМЕЖУТОЧНОЙ АТТЕСТАЦИИ

№ семестра	Вид промежуточной аттестации
4	Экзамен

Экзамен может быть выставлен автоматически по результатам текущих контролей
Текущий контроль №1
Текущий контроль №2
Текущий контроль №3
Текущий контроль №4
Текущий контроль №5
Текущий контроль №6
Текущий контроль №7

Метод и форма контроля: Индивидуальные задания (Опрос)

Вид контроля: По выбору выполнить 2 теоретических задания и 1 практическое задание

Дидактическая единица для контроля:

1.1 основные методы формообразования заготовок

Задание №1 (из текущего контроля)

Дайте формально-логическое определение терминам:

- Процессы формообразования;
- Литье;
- Ковка;
- Прокатка;
- Штамповка;
- Прессование;
- Волочение;
- Сварка;
- Пайка;
- Склеивание.

Оценка	Показатели оценки
5	Даны правильные ответы на 8-10 терминов.
4	Даны правильные ответы на 6-7 терминов.

3	Даны правильные ответы на 5-6 терминов.
---	---

Задание №2

Особенности литья в земляные формы.

<i>Оценка</i>	<i>Показатели оценки</i>
5	Правильно приведены этапы, оснастка и дано определение литья.
4	Приведена оснастка или этапы работы без соответствующей привязки.
3	Неполно представлены и этапы и оснастка.

Задание №3

Дать определение специальных видов литья и перечислить с необходимыми пояснениями

<i>Оценка</i>	<i>Показатели оценки</i>
5	Дан полный ответ.
4	Дано определение специальных видов литья и перечислены виды, но без пояснения.
3	Дано определение литья и перечислены не все виды и без пояснения.

Задание №4

Сформулировать определение понятия "процессы формообразования", как способ получения заготовок. Выбрать и обосновать выбор способа получения заготовок при единичном, мелкосерийном и крупносерийном производстве. Дать формально-логическое определение понятиям: заготовка, полуфабрикат, деталь, изделие.

<i>Оценка</i>	<i>Показатели оценки</i>
5	Дано определение понятий: процессы формообразования, заготовка, полуфабрикат, деталь, изделие, дано обоснование выбора способа при различных типах производства с учетом обрабатываемого материала.
4	Дано определение понятий: процессы формообразования, деталь, изделие, дано неполное обоснование выбора способа при различных типах производства с учетом обрабатываемого материала.

3	Дано определение понятий: процессы формообразования, дано неполное обоснование выбора способа при одном типе производства без учета обрабатываемого материала.
---	--

Задание №5

Дать определение сварки, видов сварки и их особенностей.

<i>Оценка</i>	<i>Показатели оценки</i>
5	Дан полный развернутый ответ
4	Дано определение сварки и перечисление видов без пояснения.
3	Дано неточное и неполное определение сварки, перечислены не все виды и без пояснения.

Дидактическая единица для контроля:

1.2 основные методы обработки металлов резанием

Задание №1 (из текущего контроля)

Приведите принципы классификации металлорежущих станков и расписать одну из групп.

<i>Оценка</i>	<i>Показатели оценки</i>
5	Правильно приведены принципы классификации и полностью расписана токарная или фрезерная группа станков.
4	Правильно приведены принципы классификации, но неполно расписана группа станков.
3	Правильно приведены принципы классификации, но не расписана группа станков.

Дидактическая единица для контроля:

1.3 материалы, применяемые для изготовления лезвийного инструмента

Задание №1 (из текущего контроля)

1. Дать формально-логическое определение понятия "Инструментальные материалы".

2. Приведите классификацию инструментальных материалов.

<i>Оценка</i>	<i>Показатели оценки</i>
5	Представлено формальное определение материалов. Приведена логическая цепочка классификации инструментальных материалов по твердости.

4	Не дано определение инструментальных материалов и свойств, или нет логической цепочки классификации материалов.
3	Не дано определение инструментальных материалов, и нет логической цепочки классификации материалов, но приведены примеры инструментальных материалов.

Задание №2 (из текущего контроля)

Подберите материал режущей части фрез и обоснуйте выбор для обработки древесины, пластмасс, алюминия, алюминиевых сплавов и титановых сплавов.

<i>Оценка</i>	<i>Показатели оценки</i>
5	Правильно подобраны и обоснованы инструментальные материалы.
4	Правильно подобраны и обоснованы инструментальные материалы не всех обрабатываемых материалов.
3	Подобраны инструментальные материалы, но не обоснованы.

Задание №3

Выполнить задания:

1. Сформулировать определение понятия "Станок".
2. Привести классификацию металлорежущих станков.
3. Привести классификацию станков фрезерной группы.

<i>Оценка</i>	<i>Показатели оценки</i>
5	Выполнены все задания.
4	Не дано определение станка, или нет классификации станков б группы.
3	Выполнено второе или третье задание.

Задание №4

1. Дать формально-логическое определение понятия "Токарный резец".
2. Привести классификацию токарных резцов.
3. Дать формально-логическое определение понятиям "стружкообразование", перечислить типы стружек.

<i>Оценка</i>	<i>Показатели оценки</i>
5	Даны формальные ответы и графические пояснения для всех заданий.
4	Даны формальные ответы и графические пояснения для 2 заданий.
3	Даны формальные ответы на 1 и 3 вопросы без пояснительных рисунков.

Задание №5

Дать формально-логическое определение понятия "токарный станок", привести классификацию станков 1 группы.

<i>Оценка</i>	<i>Показатели оценки</i>
5	Даны развернутые ответы на 2 вопроса из 2.
4	Даны развернутые ответы на 2 вопроса, допускается не более 2 замечаний.
3	Сформулирован ответ на один вопрос.

Дидактическая единица для контроля:

1.4 виды лезвийного инструмента и область его применения

Задание №1 (из текущего контроля)

Произвести выбор станка, инструмента, режимов резания при фрезеровании торцовой фрезой с размера 400*160*45, до размера 400*160*38 по 10 качеству, материал заготовки ..., используя справочную литературу.

Вариант	1	2	3	4	5	6	7	8	9	10
Материал заготовки	У12	20ХН	20Х13	ЛВОС	АЛ19	БрА9 ЖЗЛ	40Х	ШХ15	33ХС	30ХГС А

<i>Оценка</i>	<i>Показатели оценки</i>
5	Представлена вся структура расчетов режимов резания при фрезеровании, с использованием алгоритма и справочной литературы.

4	Представлены расчеты режимов резания при фрезеровании, с использованием готового задания и справочной литературы.
3	Представлены расчеты режимов резания с использованием готового задания и помощи одногруппников или преподавателя.

Задание №2

1. Дать формально-логическое определение понятия "Инструментальные материалы".
2. Приведите классификацию инструментальных материалов.

<i>Оценка</i>	<i>Показатели оценки</i>
5	Представлено формальное определение материалов. Приведена логическая цепочка классификации инструментальных материалов по твердости.
4	Не дано определение инструментальных материалов и свойств, или нет логической цепочки классификации материалов.
3	Не дано определение инструментальных материалов, и нет логической цепочки классификации материалов, но приведены примеры инструментальных материалов.

Задание №3

Приведите классификацию сверл и разъясните особенности заточки сверл при обработке различных материалов.

<i>Оценка</i>	<i>Показатели оценки</i>
5	Дано определение "сверла"; приведена классификация сверл; приведены углы заточки спиральных сверл в зависимости от группы обрабатываемых материалов.
4	Дано неполное определение "сверла", или приведена неполная классификация сверл, или приведены углы заточки спиральных сверл для одной группы обрабатываемых материалов.
3	Не дано определение "сверла", или не приведена классификация сверл, или не приведены углы заточки спиральных сверл для групп обрабатываемых материалов.

Дидактическая единица для контроля:

1.5 методику и расчет рациональных режимов резания при различных видах обработки

Задание №1 (из текущего контроля)

Расчитать режимы резания при точении ступенчатого валика на токарном станке с диаметра 60 мм до диаметра 44 мм. Выбор инструмента обосновать.

Вариант	1	2	3	4	5	6	7	8	9	10
Материал заготовки	У12	20ХН	20Х13	ЛВОС	АЛ19	БрА9 ЖЗЛ	40Х	ШХ15	33ХС	30ХГС А

<i>Оценка</i>	<i>Показатели оценки</i>
5	Произведены расчеты в соответствии с алгоритмом и являются правильными. Выбор инструмента обоснован.
4	Выбор инструмента обоснован. Произведены расчеты по аналогу.
3	Выполнены расчеты под руководством наставника.

Задание №2 (из текущего контроля)

Расчитать режимы резания при сверлении отверстия на токарном станке диаметром 10 мм на глубину 30 мм.

Вариант	1	2	3	4	5	6	7	8	9	10
Материал заготовки	У12	20ХН	20Х13	ЛВОС	АЛ19	БрА9 ЖЗЛ	40Х	ШХ15	33ХС	30ХГС А

<i>Оценка</i>	<i>Показатели оценки</i>
5	Произведены расчеты в соответствии с алгоритмом.
4	Произведены расчеты по аналогу.
3	Выполнены расчеты под руководством наставника.

Задание №3 (из текущего контроля)

Произвести выбор станка и режимов резания при фрезеровании концевой фрезой диаметром 30 мм заготовки размером 80*140*36, до 76*130*36, материал заготовки указан в таблице, используя справочную литературу.

Вариант	1	2	3	4	5	6	7	8	9	10
Материал заготовки	У12	20ХН	20Х13	ЛВОС	АЛ19	БрА9 ЖЗЛ	40Х	ШХ15	ЗЗХС	30ХГС А

<i>Оценка</i>	<i>Показатели оценки</i>
5	Представлена вся структура расчетов режимов резания при фрезеровании, с использованием алгоритма и справочной литературы.
4	Представлены расчеты режимов резания с использованием готового задания и справочной литературы.
3	Представлены расчеты режимов резания, выполненные с использованием готового задания, при помощи одноклассников или преподавателя.

Дидактическая единица для контроля:

1.6 особенности обработки конструкционных материалов резанием

Задание №1 (из текущего контроля)

Дать формально-логическое определение понятиям:

1. Глубина резания.
2. Подача.
3. Скорость резания.
4. Сверление.
5. Зенкерование.
6. Развертывание.

<i>Оценка</i>	<i>Показатели оценки</i>
5	Даны формальные ответы на 6 вопросов из 6.
4	Даны формальные ответы на 4 вопроса из 6.

3	Даны формальные ответы на 3 вопроса из 6 или неполные ответы на 4 понятия.
---	--

Задание №2 (из текущего контроля)

Дать формально-логическое определение понятиям:

- Сверло;
- Углы заточки сверла при обработке различных материалов;
- Зенкер;
- Зенковка;
- Развертка;
- Цековка.

<i>Оценка</i>	<i>Показатели оценки</i>
5	Даны правильные ответы на 5-6 вопросов (обязателен ответ на углы заточки при обработке различных материалов).
4	Даны правильные ответы на 5-6 вопросов, но нет ответа про углы заточки при обработке различных материалов.
3	Даны правильные ответы на 3-4 вопросов и неполный ответ по углам заточки при обработке различных материалов.

Задание №3 (из текущего контроля)

Провести подбор необходимого инструмента с обоснованием, для проведения расчетов комбинированного задания.

<i>Оценка</i>	<i>Показатели оценки</i>
5	Выбор материала и характеристик инструмента правилен и обоснован.
4	Выбор материала и характеристик инструмента неудачен.
3	Выбор материала и характеристик инструмента выполнен под руководством преподавателя.

Дидактическая единица для контроля:

2.1 пользоваться нормативносправочной документацией по выбору лезвийного инструмента, режимов резания в зависимости от конкретных условий обработки

Задание №1 (из текущего контроля)

Обоснуйте выбор материала фрезы и ее характеристик при выполнении

практического задания:

"Произвести выбор станка, инструмента, режимов резания при фрезеровании торцевой фрезой с размера 400*160*45, до размера 400*160*38 по 10 качеству, материал заготовки ..., используя справочную литературу. "

Вариант	1	2	3	4	5	6	7	8	9	10
Материал заготовки	У12	20ХН	20Х13	ЛВОС	АЛ19	БрА9 ЖЗЛ	40Х	ШХ15	33ХС	30ХГС А

<i>Оценка</i>	<i>Показатели оценки</i>
5	Выбор материала и параметров фрезы обоснован правильно.
4	Выбор материала фрезы обоснован правильно, но характеристики фрезы неудачны.
3	Выбор материала и параметры фрезы приведены без основания.

Задание №2 (из текущего контроля)

Комбинированное задание:

Произвести расчеты режимов резания при точении заготовки с диаметра 60 до 44 на длину 340 мм и второй ступени до 26 на длину 120 мм с 15 до 10 качества и выполнении резьбы М10*1*22 на станке 1К62 и фрезеровании лыски на глубину 5 мм и шириной 45 мм на станке 6Н12ПБ (подбор материала и параметров инструмента по коэффициентам).

Вариант	1	2	3	4	5	6	7	8	9	10
Материал заготовки	В95	А40Г	35	30ХГС А	12Х13	40ХН	38Х2 Ю	30Г	АЛ11	БрА9 ЖЗЛ

<i>Оценка</i>	<i>Показатели оценки</i>

5	Правильно проведен подбор материала и параметров инструмента и произведены расчеты режимов резания по алгоритмам.
4	Расчеты режимов резания по алгоритмам, но неправильно проведен подбор материала и параметров инструмента.
3	Подбор инструмента и расчеты проведены группой.

Задание №3 (из текущего контроля)

Используя справочник Гузеева произведите расчет режимов резания при отрезании дисковой фрезой диаметром 160 мм материала на глубину 36 мм.

Вариант	1	2	3	4	5	6	7	8	9	10
Материал заготовки	В95	А40Г	35	30ХГС А	12Х13	40ХН	38Х2 Ю	30Г	АЛ11	БрА9 ЖЗЛ

<i>Оценка</i>	<i>Показатели оценки</i>
5	Все расчеты проведены самостоятельно и правильно.
4	Расчеты проведены самостоятельно, но с незначительными погрешностями.
3	Все расчеты проведены самостоятельно, с пониманием проблемы но неправильно или расчеты проведены группой.

Дидактическая единица для контроля:

2.2 выбирать конструкцию лезвийного инструмента в зависимости от конкретных условий обработки

Задание №1 (из текущего контроля)

Дайте определение токарного резца, принципы классификации резцов и перечислите основные углы резца с определениями трех из них.

<i>Оценка</i>	<i>Показатели оценки</i>
5	Дан полный ответ по трем параметрам.
4	Дано определение резца и принципы классификации, перечислены не все основные углы и не даны определения им.

3	Дано определение резца и принципы классификации, но не приведены углы и не даны им определения.
---	---

Дидактическая единица для контроля:

2.3 производить расчет режимов резания при различных видах обработки

Задание №1 (из текущего контроля)

Расчитать режимы резания при сверлении отверстия и нарезании резьбы М12 (М6, М8, М18) на токарном станке на глубину 30 мм.

Вариант	1	2	3	4	5	6	7	8	9	10
Материал заготовки	У12	20ХН	20Х13	ЛВОС	АЛ19	БрА9 ЖЗЛ	40Х	ШХ15	33ХС	30ХГС А

Оценка	Показатели оценки
5	Произведены расчеты в соответствии с алгоритмом.
4	Произведены расчеты по аналогичному выполненному заданию.
3	Выполнены расчеты под руководством одногруппника или преподавателя.

Задание №2 (из текущего контроля)

Произвести выбор станка, вида и параметров фрезы, рассчитать режимы резания при фрезеровании заготовки размером 120*360*50, до 76*130*50, материал заготовки представлен в таблице, используя справочную литературу.

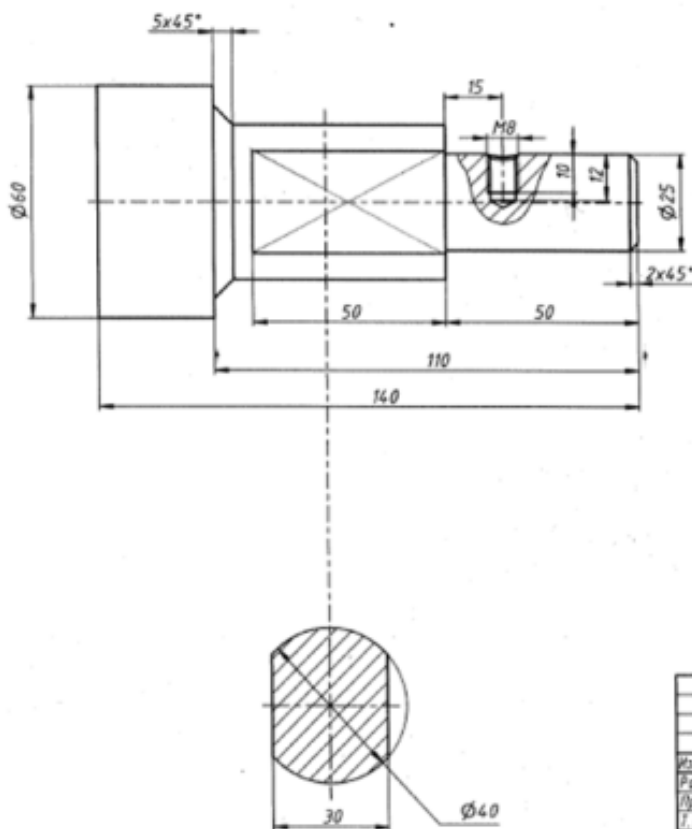
Вариант	1	2	3	4	5	6	7	8	9	10
Материал заготовки	У12	20ХН	20Х13	ЛВОС	АЛ19	БрА9 ЖЗЛ	40Х	ШХ15	33ХС	30ХГС А

Оценка	Показатели оценки
---------------	--------------------------

5	Представлена вся структура выбора инструмента и расчетов режимов резания при фрезеровании, с использованием алгоритма и справочной литературы.
4	Представлены расчеты режимов резания с использованием готового задания и справочной литературы.
3	Представлены расчеты режимов резания с использованием готового задания, при помощи одноклассников или преподавателя.

Задание №3 (из текущего контроля)

Произвести необходимые расчеты одного из вариантов (по номеру в списке журнала):



Расчитать режимы резания, подобрать оборудование и инструменты при обработке с 16 до 11 квалитета; материал заготовки в таблице.

Столбец 1	Столбец 2
№ задания	Материал
1	15ХМ
2	15ХФ
3	40Х
4	50Г2
5	30ХС
6	30ХГС
7	АЛ19
8	Д16
9	ЛВ0С
10	12Х13

					Сборка 2	
Изм.	Лист	№ докум.	Подп.	Дата	Лист	Масса
Разработ.	17/170					1,4
Проб.						
Т. комп.					Лист	Листов
Маш. анот.						

ИЛИ:

5	Правильно проведен подбор материала и параметров инструмента и произведены расчеты режимов резания по алгоритмам.
4	Расчеты режимов резания по алгоритмам, но неправильно проведен подбор материала и параметров инструмента.
3	Подбор инструмента и расчеты проведены группой.

Задание №5

Комбинированное задание:

Произвести расчеты режимов резания при точении заготовки с диаметра 54 до 36 на длину 120 мм и второй ступени до 20 мм на длину 60 мм с 16 до 10 качества и выполнении резьбы М8*1*22 на станке 1К62 и фрезеровании лыски на глубину 8 мм и шириной 30 мм на станке 6Н12ПБ (подбор материала и параметров инструмента по коэффициентам).

<i>Оценка</i>	<i>Показатели оценки</i>
5	Правильно проведен подбор материала и параметров инструмента и произведены расчеты режимов резания по алгоритмам.
4	Расчеты режимов резания по алгоритмам, но неправильно проведен подбор материала и параметров инструмента.
3	Подбор инструмента и расчеты проведены под руководством преподавателя.

Дидактическая единица для контроля:

2.4 оптимизировать выбор материала режущей части инструмента в зависимости от обрабатываемого материала

Задание №1 (из текущего контроля)

Дайте формально- логический ответ на вопрос: Оптимальный материал режущей части для обработки чугуна, цветных металлов, среднетвердых сталей и нержавеющей сталей.

<i>Оценка</i>	<i>Показатели оценки</i>
5	Подобран оптимальные инструментальные материалы для обработки заявленных материалов.
4	Подобран оптимальные инструментальные материалы для обработки не всех заявленных материалов.

3	Подобран инструментальные материалы без учета заявленных материалов.
---	--