

**Контрольно-оценочные средства для проведения текущего
контроля
по УОД.06 Физика
(1 курс, 2 семестр 2023-2024 уч. г.)**

Текущий контроль №1

Форма контроля: Тестирование (Опрос)

Описательная часть: Тестирование в ИАС "ИркАТ"

Задание №1

1. Какое тело из перечисленных ниже оставляет видимую траекторию?
 - a. Камень, падающий в горах
 - b. Мяч во время игры
 - c. Лыжник, прокладывающий новую трассу
 - d. Легкоатлет, совершающий прыжок в высоту
2. Точка движется с постоянной по модулю скоростью по окружности радиуса R . Как изменится центростремительное ускорение точки, если ее скорость увеличить вдвое, а радиус окружности вдвое уменьшить?
 - a. уменьшится в 2 раза
 - b. увеличится в 4 раза
 - c. увеличится в 2 раза
 - d. увеличится в 8 раз
3. Какое ускорение приобретает тело массой 5 кг под действием силы 20 Н?
 - a. $0,25 \text{ м/с}^2$
 - b. 4 м/с^2
 - c. $2,5 \text{ м/с}^2$
 - d. 50 м/с^2
4. Человек вез двух одинаковых детей на санках по горизонтальной дороге. Затем с санок встал один ребенок, но человек продолжал движение с той же постоянной скоростью. Как изменилась сила трения при этом?
 - a. не изменилась
 - b. увеличилась в 2 раза
 - c. уменьшилась в 2 раза
 - d. увеличилась на 50%
5. Диффузия в твердых телах происходит медленнее, чем в газах, так как
 - a. молекулы твердого тела тяжелее, чем молекулы газа
 - b. молекулы твердого тела больше, чем молекулы газа,
 - c. молекулы твердого тела менее подвижны, чем молекулы газа
 - d. молекулы твердого тела взаимодействуют слабее, чем молекулы газа

6. Как изменилось давление идеального газа, если в данном объеме скорость каждой молекулы уменьшилась в 2 раза, а концентрация осталась неизменной?
- увеличилось в 4 раза,
 - увеличилось в 2 раза,
 - не изменилось,
 - уменьшилось в 4 раза
7. Воздух в комнате состоит из смеси газов: водорода, кислорода, азота, водяных паров, углекислого газа и др. Какой из физических параметров этих газов обязательно одинаков при тепловом равновесии?
- давление
 - температура
 - концентрация
 - плотность
8. ЭДС источника равна 8 В , внешнее сопротивление 3 Ом , внутреннее сопротивление 1 Ом . Сила тока в полной цепи равна
- 32 А
 - 25 А
 - 2 А
 - $0,5\text{ А}$
9. Газ совершил работу 400 Дж , и при этом его внутренняя энергия уменьшилась на 100 Дж . В этом процессе газ
- получил количество теплоты 500 Дж
 - получил количество теплоты 300 Дж
 - отдал количество теплоты 500 Дж
 - отдал количество теплоты 300 Дж
10. От водяной капли, обладавшей зарядом $+q$, отделилась капля с электрическим зарядом $-q$. Каким стал заряд оставшейся капли?
- $+2q$
 - $+q$
 - $-q$
 - $-2q$
11. Два точечных заряда притягиваются друг к другу только в том случае, если заряды
- одинаковы по знаку и по модулю
 - одинаковы по знаку, но обязательно различны по модулю
 - различны по знаку и любые по модулю
 - различны по знаку, но обязательно одинаковы по модулю

Оценка	Показатели оценки
5	Верно выполнено 10-11 заданий.
4	Верно выполнено 8-9 заданий.
3	Верно выполнено 6-7 заданий.

Задание №2

1. При поездке в самолете мы
 - a. оплачиваем путь
 - b. оплачиваем перемещение и путь
 - c. оплачиваем перемещение
 - d. ни путь, ни перемещение
2. Санки съехали с одной горки и въехали на другую. Во время подъема на горку скорость санок, двигавшихся прямолинейно и равноускоренно, за 4 с изменилась от 43,2 км/ч до 7,2 км/ч. При этом модуль ускорения был равен
 - a. $-2,5 \text{ м/с}^2$
 - b. $2,5 \text{ м/с}^2$
 - c. $3,5 \text{ м/с}^2$
 - d. $-3,5 \text{ м/с}^2$
3. Материальная точка движется по окружности с постоянной по модулю скоростью. Как изменится модуль ее центростремительного ускорения, если скорость точки увеличить в 2 раза?
 - a. не изменится
 - b. уменьшится в 2 раза
 - c. увеличится в 4 раза
 - d. уменьшится в 4 раза
4. Человек вез ребенка на санках по горизонтальной дороге. Затем на санки сел второй такой же ребенок, но человек продолжал движение с той же постоянной скоростью. Как изменилась сила трения при этом?
 - a. не изменилась
 - b. увеличилась в 2 раза
 - c. уменьшилась в 2 раза
 - d. увеличилась на 50%
5. Тело массой 4 кг движется со скоростью 3 м/с. Каков импульс тела?
 - a. $1 \text{ кг} \cdot \text{м/с}$
 - b. $0,75 \text{ кг} \cdot \text{м/с}$
 - c. $24 \text{ кг} \cdot \text{м/с}$
 - d. $12 \text{ кг} \cdot \text{м/с}$
6. Какое явление доказывает, что между молекулами действуют силы отталкивания?
 - a. диффузия,
 - b. броуновское движение,
 - c. смачивание,
 - d. существование сил упругости

7.

8.

9.

10.

11.

Оценка	Показатели оценки
5	Верно выполнено 10-11 заданий.
4	Верно выполнено 8-9 заданий.
3	Верно выполнено 6-7 заданий.

Задание №3

Решите задачу: Автомобиль массой 2 т движется по выпуклому мосту, имеющему радиус кривизны 200 м, со скоростью 36 км/ч. Найдите силу нормального давления в верхней точке траектории.

Оценка	Показатели оценки
5	Приведено полное правильное решение, включающее следующие элементы: 1) верно записано краткое условие задачи; 2) записаны уравнения и формулы, применение которых необходимо и достаточно для решения задачи выбранным способом; 3) выполнены необходимые математические преобразования и расчеты, приводящие к правильному числовому ответу, и представлен ответ. При этом допускается решение "по частям" (с промежуточными вычислениями).
4	Правильно записаны необходимые формулы, проведены вычисления, и получен ответ (верный или неверный), но допущена ошибка в записи краткого условия или переводе единиц в СИ. ИЛИ Представлено правильное решение только в общем виде, без каких-либо числовых расчетов. ИЛИ Записаны уравнения и формулы, применение которых необходимо и достаточно для решения задачи выбранным способом, но в математических преобразованиях или вычислениях допущена ошибка.
3	Записаны и использованы не все исходные формулы, необходимые для решения задачи. ИЛИ Записаны все исходные формулы, но в ОДНОЙ из них допущена ошибка.

Задание №4

Решите задачу: Стрела, выпущенная из лука вертикально вверх, упала на землю через 6с. Какова начальная скорость стрелы и максимальная высота подъема?

Оценка	Показатели оценки
5	Приведено полное правильное решение, включающее следующие элементы: 1) верно записано краткое условие задачи; 2) записаны уравнения и формулы, применение которых необходимо и достаточно для решения задачи выбранным способом; 3) выполнены необходимые математические преобразования и расчеты, приводящие к правильному числовому ответу, и представлен ответ. При этом допускается решение "по частям" (с промежуточными вычислениями).
4	Правильно записаны необходимые формулы, проведены вычисления, и получен ответ (верный или неверный), но допущена ошибка в записи краткого условия или переводе единиц в СИ. ИЛИ Представлено правильное решение только в общем виде, без каких-либо числовых расчетов. ИЛИ Записаны уравнения и формулы, применение которых необходимо и достаточно для решения задачи выбранным способом, но в математических преобразованиях или вычислениях допущена ошибка.
3	Записаны и использованы не все исходные формулы, необходимые для решения задачи. ИЛИ Записаны все исходные формулы, но в ОДНОЙ из них допущена ошибка.

Задание №5

Решите задачу: Два неподвижных точечных заряда $0,5\text{нКл}$ и 4нКл , находясь на расстоянии R друг

от друга, взаимодействуют с силой 5 мкН . Чему равно расстояние R ?

Оценка	Показатели оценки
5	Приведено полное правильное решение, включающее следующие элементы: 1) верно записано краткое условие задачи; 2) записаны уравнения и формулы, применение которых необходимо и достаточно для решения задачи выбранным способом; 3) выполнены необходимые математические преобразования и расчеты, приводящие к правильному числовому ответу, и представлен ответ. При этом допускается решение "по частям" (с промежуточными вычислениями).
4	Правильно записаны необходимые формулы, проведены вычисления, и получен ответ (верный или неверный), но допущена ошибка в записи краткого условия или переводе единиц в СИ. ИЛИ Представлено правильное решение только в общем виде, без каких-либо числовых расчетов. ИЛИ Записаны уравнения и формулы, применение которых необходимо и достаточно для решения задачи выбранным способом, но в математических преобразованиях или вычислениях допущена ошибка.
3	Записаны и использованы не все исходные формулы, необходимые для решения задачи. ИЛИ Записаны все исходные формулы, но в ОДНОЙ из них допущена ошибка.

Задание №6

Решите задачу: Какое количество вещества содержится в газе, если при давлении 200 кПа и температуре 240 К его объем равен 40 л .

Оценка	Показатели оценки
5	Приведено полное правильное решение, включающее следующие элементы: 1) верно записано краткое условие задачи; 2) записаны уравнения и формулы, применение которых необходимо и достаточно для решения задачи выбранным способом; 3) выполнены необходимые математические преобразования и расчеты, приводящие к правильному числовому ответу, и представлен ответ. При этом допускается решение "по частям" (с промежуточными вычислениями).
4	Правильно записаны необходимые формулы, проведены вычисления, и получен ответ (верный или неверный), но допущена ошибка в записи краткого условия или переводе единиц в СИ. ИЛИ Представлено правильное решение только в общем виде, без каких-либо числовых расчетов. ИЛИ Записаны уравнения и формулы, применение которых необходимо и достаточно для решения задачи выбранным способом, но в математических преобразованиях или вычислениях допущена ошибка.
3	Записаны и использованы не все исходные формулы, необходимые для решения задачи. ИЛИ Записаны все исходные формулы, но в ОДНОЙ из них допущена ошибка.

Задание №7

Во время ремонта электроплитки укоротили ее спираль. Как изменились при этом сопротивление спирали, сила тока и мощность электроплитки? Напряжение в сети остается неизменным.

К каждой позиции первого столбца подберите соответствующую позицию второго столбца и запишите в таблицу.

Физическая величина	Изменение величины
А) сопротивление спирали	1) увеличится
Б) сила тока в спирали	2) уменьшается
В) выделяющаяся мощность	3) не изменится

Оценка	Показатели оценки
5	Верно установлены все соответствия.
4	Верно установлены не все соответствия. Допущена одна ошибка.
3	Верно установлены не все соответствия. Допущено две ошибки.

Задание №8

К концам длинного однородного проводника приложено напряжение U . Провод заменили на другой, площадь сечения которого в 2 раза больше, и приложили к нему прежнее напряжение. Что произойдет при этом с сопротивлением проводника, силой тока и мощностью?

К каждой позиции первого столбца подберите соответствующую позицию второго и запишите в таблицу.

Физическая величина	Изменение величины
А) сопротивление спирали	1) увеличится
Б) сила тока в спирали	2) уменьшается
В) выделяющаяся мощность	3) не изменится

Оценка	Показатели оценки
5	Верно установлены все соответствия.
4	Верно установлены не все соответствия. Допущена одна ошибка.
3	Верно установлены не все соответствия. Допущено две ошибки.

Задание №9

Поставьте в соответствие физическую величину и единицу ее измерения в СИ.

Физическая величина	Единица величины
А) плотность	1) м/с^2
Б) ускорение	2) $\text{кг}\cdot\text{м/с}^2$

В) сила	3) кг/м ³
Г) объем	4) м/с
	5) м ³

К каждой позиции первого столбца подберите соответствующую позицию второго и запишите в таблицу.

Оценка	Показатели оценки
5	Верно установлены все соответствия.
4	Верно установлены не все соответствия. Допущена одна ошибка.
3	Верно установлены не все соответствия. Допущено две ошибки.

Задание №10

Поставьте в соответствие физическую величину и единицу ее измерения в СИ.

Физическая величина	Единица величины
А) скорость	1) м/с ²
Б) путь	2) кг·м/с
В) импульс	3) кг·м/с ²
Г) ускорение	4) м/с
	5) м

Оценка	Показатели оценки
5	Верно установлены все соответствия.
4	Верно установлены не все соответствия. Допущена одна ошибка.
3	Верно установлены не все соответствия. Допущено две ошибки.

Задание №11

Температуру холодильника идеальной тепловой машины увеличили, оставив температуру нагревателя прежней. Количество теплоты, полученное газом от нагревателя за цикл, не изменилось. Как изменились при этом КПД тепловой машины, количество теплоты, отданное газом за цикл холодильнику, и работа газа за цикл?

Для каждой величины определите соответствующий характер изменения:

1) увеличилась;

2) уменьшилась;

3) не изменилась.

Запишите в таблицу выбранные цифры для каждой физической величины. Цифры в ответе могут повторяться.

КПД тепловой машины	Количество теплоты, отданное газом холодильнику за цикл работы	Работа газа за цикл

Оценка	Показатели оценки
5	Представлен правильный ответ на вопрос, и приведено достаточное обоснование, не содержащее ошибок.
4	Представлен правильный ответ на поставленный вопрос, но его обоснование не является достаточным или в нем допущено не более одной ошибки или неточности.
3	Представлены корректные рассуждения, приводящие к правильному ответу, но ответ явно не сформулирован.

Задание №12

В закрытом сосуде находится идеальный газ. Как при охлаждении сосуда с газом изменятся величины: давление газа, его плотность и внутренняя энергия?

Для каждой величины определите соответствующий характер изменения:

1) увеличилась;

2) уменьшилась;

3) не изменилась.

Запишите в таблицу выбранные цифры для каждой физической величины. Цифры в ответе могут повторяться.

Давление газа

Плотность газа

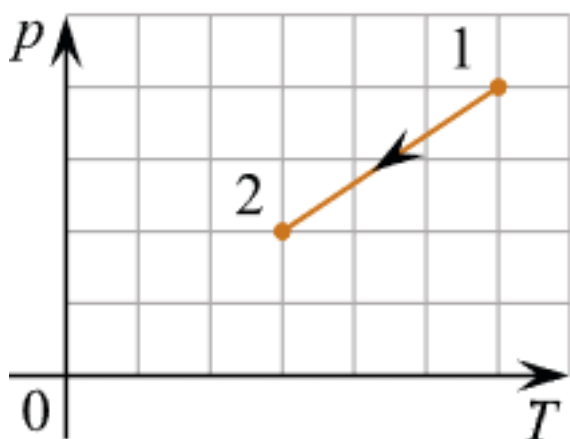
Внутренняя энергия газа

Оценка	Показатели оценки
5	Представлен правильный ответ на вопрос, и приведено достаточное обоснование, не содержащее ошибок.

4	Представлен правильный ответ на поставленный вопрос, но его обоснование не является достаточным или в нем допущено не более одной ошибки или неточности.
3	Представлены корректные рассуждения, приводящие к правильному ответу, но ответ явно не сформулирован.

Задание №13

Идеальный одноатомный газ переходит из состояния 1 в состояние 2 (см. диаграмму). Масса газа не меняется. Как меняются в ходе указанного на диаграмме процесса давление газа, его объем и внутренняя энергия?



Для каждой величины определите соответствующий характер изменения:

- 1) увеличивается;
- 2) уменьшается;
- 3) не меняется.

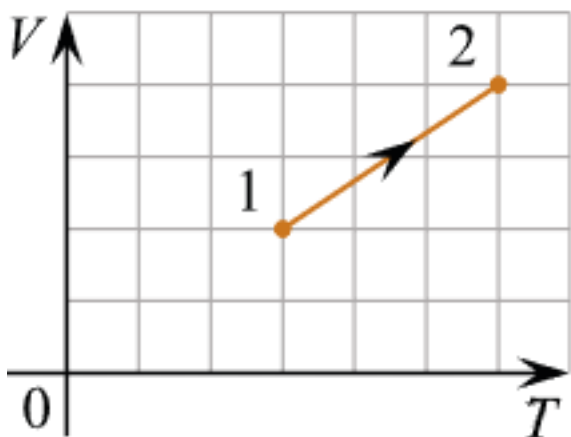
Запишите в таблицу выбранные цифры для каждой физической величины. Цифры в ответе могут повторяться.

Давление	Объем	Внутренняя энергия

Оценка	Показатели оценки
5	Представлен правильный ответ на вопрос, и приведено достаточное обоснование, не содержащее ошибок.
4	Представлен правильный ответ на поставленный вопрос, но его обоснование не является достаточным или в нем допущено не более одной ошибки или неточности.
3	Представлены корректные рассуждения, приводящие к правильному ответу, но ответ явно не сформулирован.

Задание №14

Идеальный одноатомный газ переходит из состояния 1 в состояние 2 (см. диаграмму). Масса газа не меняется. Как меняются в ходе указанного на диаграмме процесса давление газа, его объем и внутренняя энергия?



Для каждой величины определите соответствующий характер изменения:

- 1) увеличивается;
- 2) уменьшается;
- 3) не меняется.

Запишите в таблицу выбранные цифры для каждой физической величины. Цифры в ответе могут повторяться.

Давление	Объем	Внутренняя энергия

Оценка	Показатели оценки
5	Представлен правильный ответ на вопрос, и приведено достаточное обоснование, не содержащее ошибок.
4	Представлен правильный ответ на поставленный вопрос, но его обоснование не является достаточным или в нем допущено не более одной ошибки или неточности.
3	Представлены корректные рассуждения, приводящие к правильному ответу, но ответ явно не сформулирован.

Текущий контроль №2

Форма контроля: Практическая работа (Опрос)

Описательная часть: Письменная работа

Задание №1

Сформулируйте развернутый ответ на вопрос: "Постоянный электрический ток. Закон Ома".

Оценка	Показатели оценки
5	1. Показывает верное понимание физической сущности рассматриваемых явлений и закономерностей, законов и теорий, дает точное определение и истолкование основных понятий, законов, теорий 2. Дает правильное определение физических величин, их единиц и способов измерения 3. Правильно выполняет чертежи, схемы и графики 4. Сопровождает рассказ новыми примерами
4	Ответ удовлетворяет основным требованиям к ответу на оценку 5, но: 1. Обучающийся допустил одну ошибку или не более двух недочетов и может их исправить самостоятельно или с небольшой помощью преподавателя. 2. Ответ дан без использования новых примеров.
3	Обучающийся правильно понимает физическую сущность рассматриваемых явлений и закономерностей, но: 1. В его ответе, имеются отдельные пробелы в усвоении вопросов курса физики, не препятствующие дальнейшему усвоению программного материала. 2. Обучающийся может допустить не более одной грубой ошибки и двух недочетов; или не более одной грубой ошибки и не более двух-трех негрубых ошибок; или одной негрубой ошибки и трех недочетов; или четырех или пяти недочетов.

Задание №2

Сформулируйте развернутый ответ на вопрос: "Работа и мощность электрического тока".

Оценка	Показатели оценки
5	1. Показывает верное понимание физической сущности рассматриваемых явлений и закономерностей, законов и теорий, дает точное определение и истолкование основных понятий, законов, теорий 2. Дает правильное определение физических величин, их единиц и способов измерения 3. Правильно выполняет чертежи, схемы и графики 4. Сопровождает рассказ новыми примерами
4	Ответ удовлетворяет основным требованиям к ответу на оценку 5, но: 1. Обучающийся допустил одну ошибку или не более двух недочетов и может их исправить самостоятельно или с небольшой помощью преподавателя. 2. Ответ дан без использования новых примеров.
3	Обучающийся правильно понимает физическую сущность рассматриваемых явлений и закономерностей, но: 1. В его ответе, имеются отдельные пробелы в усвоении вопросов курса физики, не препятствующие дальнейшему усвоению программного материала. 2. Обучающийся может допустить не более одной грубой ошибки и двух недочетов; или не более одной грубой ошибки и не более двух-трех негрубых ошибок; или одной негрубой ошибки и трех недочетов; или четырех или пяти недочетов.

Задание №3

Решите задачу: Определить внутреннее сопротивление источника тока, имеющего ЭДС 1,1 В, если подключенный к его клеммам вольтметр показывает 1 В при внешнем сопротивлении 2 Ом.

Оценка	Показатели оценки
5	Приведено полное правильное решение, включающее следующие элементы: 1) верно записано краткое условие задачи; 2) записаны уравнения и формулы, применение которых необходимо и достаточно для решения задачи выбранным способом; 3) выполнены необходимые математические преобразования и расчеты, приводящие к правильному числовому ответу, и представлен ответ. При этом допускается решение "по частям" (с промежуточными вычислениями).
4	Правильно записаны необходимые формулы, проведены вычисления, и получен ответ (верный или неверный), но допущена ошибка в записи краткого условия или переводе единиц в СИ. ИЛИ Представлено правильное решение только в общем виде, без каких-либо числовых расчетов. ИЛИ Записаны уравнения и формулы, применение которых необходимо и достаточно для решения задачи выбранным способом, но в математических преобразованиях или вычислениях допущена ошибка.
3	Записаны и использованы не все исходные формулы, необходимые для решения задачи. ИЛИ Записаны все исходные формулы, но в ОДНОЙ из них допущена ошибка.

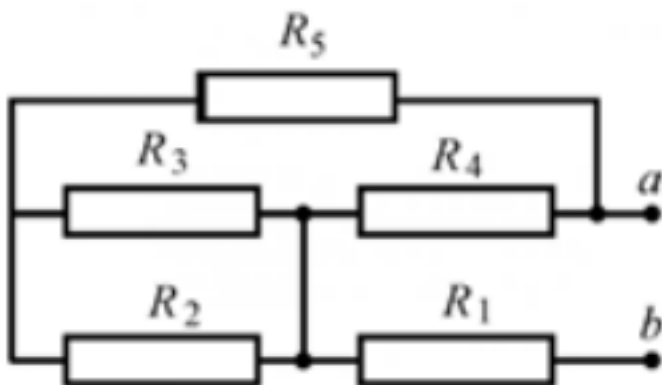
Задание №4

Решите задачу: При подключении к источнику тока резистора сопротивлением 5 Ом сила тока в цепи равна 1 А, а при подключении резистора сопротивлением 1 Ом сила тока оказалась равной 0,5 А. Определите ЭДС источника тока.

Оценка	Показатели оценки
5	Приведено полное правильное решение, включающее следующие элементы: 1) верно записано краткое условие задачи; 2) записаны уравнения и формулы, применение которых необходимо и достаточно для решения задачи выбранным способом; 3) выполнены необходимые математические преобразования и расчеты, приводящие к правильному числовому ответу, и представлен ответ. При этом допускается решение "по частям" (с промежуточными вычислениями).
4	Правильно записаны необходимые формулы, проведены вычисления, и получен ответ (верный или неверный), но допущена ошибка в записи краткого условия или переводе единиц в СИ. ИЛИ Представлено правильное решение только в общем виде, без каких-либо числовых расчетов. ИЛИ Записаны уравнения и формулы, применение которых необходимо и достаточно для решения задачи выбранным способом, но в математических преобразованиях или вычислениях допущена ошибка.
3	Записаны и использованы не все исходные формулы, необходимые для решения задачи. ИЛИ Записаны все исходные формулы, но в ОДНОЙ из них допущена ошибка.

Задание №5

Решите задачу: Определите эквивалентное сопротивление цепи (рис.), если $R_1=1$ Ом, $R_2=2$ Ом, $R_3=3$ Ом, $R_4=4$ Ом, $R_5=5$ Ом.



Оценка	Показатели оценки
5	Приведено полное правильное решение, включающее следующие элементы: 1) верно записано краткое условие задачи; 2) записаны уравнения и формулы, применение которых необходимо и достаточно для решения задачи выбранным способом; 3) выполнены необходимые математические преобразования и расчеты, приводящие к правильному числовому ответу, и представлен ответ. При этом допускается решение "по частям" (с промежуточными вычислениями).
4	Правильно записаны необходимые формулы, проведены вычисления, и получен ответ (верный или неверный), но допущена ошибка в записи краткого условия или переводе единиц в СИ. ИЛИ Представлено правильное решение только в общем виде, без каких-либо числовых расчетов. ИЛИ Записаны уравнения и формулы, применение которых необходимо и достаточно для решения задачи выбранным способом, но в математических преобразованиях или вычислениях допущена ошибка.
3	Записаны и использованы не все исходные формулы, необходимые для решения задачи. ИЛИ Записаны все исходные формулы, но в ОДНОЙ из них допущена ошибка.

Задание №6

Решить задачу: Напряжение на зажимах автотранспортного генератора равно 24 В. Определить работу тока во внешней цепи за 10 ч, если сопротивление цепи 0,19 Ом.

Оценка	Показатели оценки
5	Приведено полное правильное решение, включающее следующие элементы: 1) верно записано краткое условие задачи; 2) записаны уравнения и формулы, применение которых необходимо и достаточно для решения задачи выбранным способом; 3) выполнены необходимые математические преобразования и расчеты, приводящие к правильному числовому ответу, и представлен ответ. При этом допускается решение "по частям" (с промежуточными вычислениями).
4	Правильно записаны необходимые формулы, проведены вычисления, и получен ответ (верный или неверный), но допущена ошибка в записи краткого условия или переводе единиц в СИ. ИЛИ Представлено правильное решение только в общем виде, без каких-либо числовых расчетов. ИЛИ Записаны уравнения и формулы, применение которых необходимо и достаточно для решения задачи выбранным способом, но в математических преобразованиях или вычислениях допущена ошибка.

3	Записаны и использованы не все исходные формулы, необходимые для решения задачи. ИЛИ Записаны все исходные формулы, но в ОДНОЙ из них допущена ошибка.
---	--

Задание №7

Перейдите по ссылке, используя QR-код.

С помощью приложения, проверьте правила последовательного соединения проводников.

Оценка	Показатели оценки
5	В ходе решения доказаны все правила последовательного соединения проводников. Отмечены этапы работы и промежуточные решения без ошибок.
4	В ходе решения исследованы не все правила последовательного соединения проводников. Отмечены этапы работы и промежуточные решения без ошибок. или В ходе решения доказаны все правила последовательного соединения проводников. Отмечены этапы работы и промежуточные решения, но допущены неточности.
3	В ходе решения доказаны не все правила последовательного соединения проводников. Отмечены этапы работы и промежуточные решения, но допущены ошибки.

Задание №8



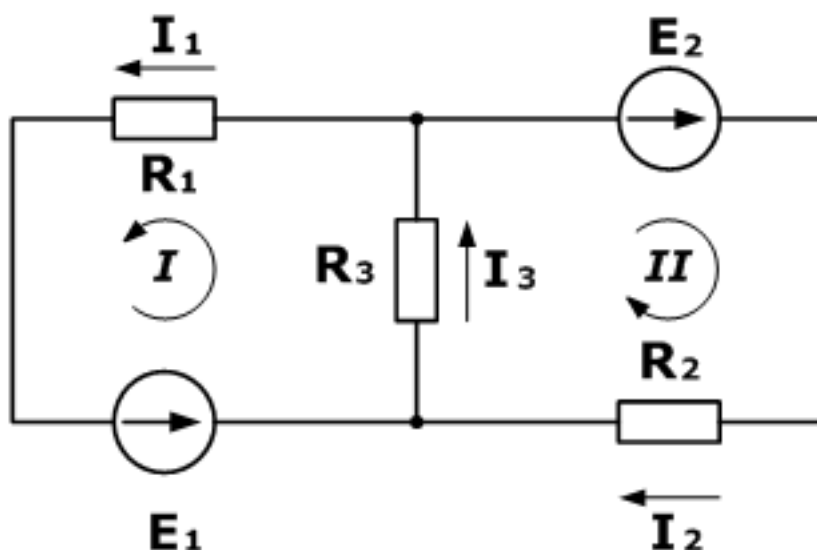
Перейдите по ссылке, используя QR-код.

С помощью приложения, проверьте правила параллельного соединения проводников.

Оценка	Показатели оценки
5	В ходе решения доказаны все правила параллельного соединения проводников. Отмечены этапы работы и промежуточные решения без ошибок.
4	В ходе решения исследованы не все правила параллельного соединения проводников. Отмечены этапы работы и промежуточные решения без ошибок. или В ходе решения доказаны все правила параллельного соединения проводников. Отмечены этапы работы и промежуточные решения, но допущены неточности.
3	В ходе решения доказаны не все правила параллельного соединения проводников. Отмечены этапы работы и промежуточные решения, но допущены ошибки.

Задание №9

Дана схема, и известны сопротивления резисторов и ЭДС источников. Требуется найти токи в ветвях, используя законы Кирхгофа.



Оценка	Показатели оценки
5	Приведено полное правильное решение, включающее следующие элементы: 1) верно записано краткое условие задачи; 2) записаны уравнения и формулы, применение которых необходимо и достаточно для решения задачи выбранным способом; 3) выполнены необходимые математические преобразования и расчеты, приводящие к правильному числовому ответу, и представлен ответ. При этом допускается решение "по частям" (с промежуточными вычислениями).

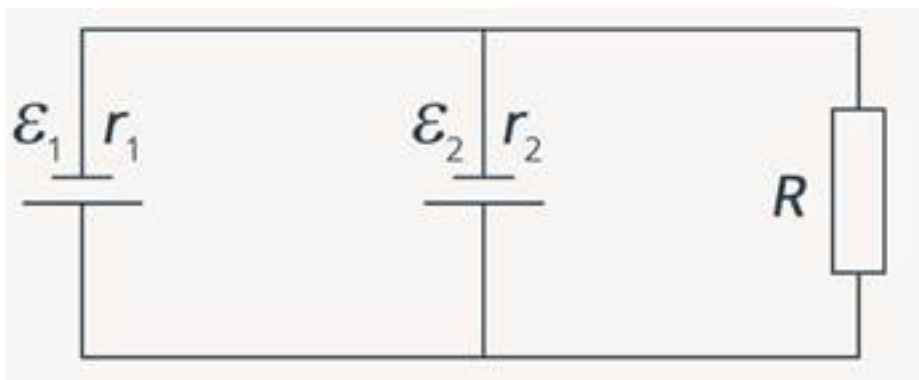
4	Правильно записаны необходимые формулы, проведены вычисления, и получен ответ (верный или неверный), но допущена ошибка в записи краткого условия или переводе единиц в СИ. ИЛИ Представлено правильное решение только в общем виде, без каких-либо числовых расчетов. ИЛИ Записаны уравнения и формулы, применение которых необходимо и достаточно для решения задачи выбранным способом, но в математических преобразованиях или вычислениях допущена ошибка.
3	Записаны и использованы не все исходные формулы, необходимые для решения задачи. ИЛИ Записаны все исходные формулы, но в ОДНОЙ из них допущена ошибка.

Задание №10

В схеме, изображенной на рисунке, источники обладают следующими характеристиками:

$\varepsilon_1 = 8 \text{ Ом}$, $r_1 = 1 \text{ Ом}$; $\varepsilon_2 = 4 \text{ Ом}$, $r_2 = 0,5 \text{ Ом}$. Сопротивление резистора равно 5 Ом.

Найти силу тока, протекающего через резистор.



Оценка	Показатели оценки
5	Приведено полное правильное решение, включающее следующие элементы: 1) верно записано краткое условие задачи; 2) записаны уравнения и формулы, применение которых необходимо и достаточно для решения задачи выбранным способом; 3) выполнены необходимые математические преобразования и расчеты, приводящие к правильному числовому ответу, и представлен ответ. При этом допускается решение "по частям" (с промежуточными вычислениями).
4	Правильно записаны необходимые формулы, проведены вычисления, и получен ответ (верный или неверный), но допущена ошибка в записи краткого условия или переводе единиц в СИ. ИЛИ Представлено правильное решение только в общем виде, без каких-либо числовых расчетов. ИЛИ Записаны уравнения и формулы, применение которых необходимо и достаточно для решения задачи выбранным способом, но в математических преобразованиях или вычислениях допущена ошибка.
3	Записаны и использованы не все исходные формулы, необходимые для решения задачи. ИЛИ Записаны все исходные формулы, но в ОДНОЙ из них допущена ошибка.

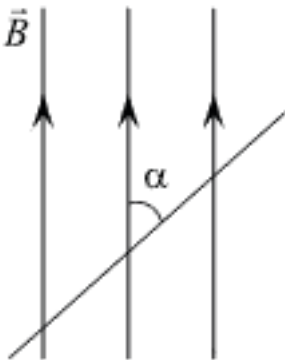
Текущий контроль №3

Форма контроля: Практическая работа (Опрос)

Описательная часть: Письменная работа

Задание №1

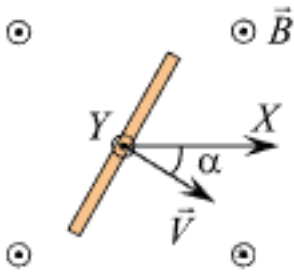
Прямолинейный проводник длиной 0,2 м находится в однородном магнитном поле с индукцией 4 Тл и расположен под углом α к вектору индукции. Чему равен модуль силы, действующей на проводник со стороны магнитного поля при силе тока в нем 2 А? (Ответ дать в ньютонах.)



Оценка	Показатели оценки
5	Приведено полное правильное решение, включающее следующие элементы: 1) верно записано краткое условие задачи; 2) записаны уравнения и формулы, применение которых необходимо и достаточно для решения задачи выбранным способом; 3) выполнены необходимые математические преобразования и расчеты, приводящие к правильному числовому ответу, и представлен ответ. При этом допускается решение "по частям" (с промежуточными вычислениями).
4	Приведено полное правильное решение, включающее следующие элементы: 1) верно записано краткое условие задачи; 2) записаны уравнения и формулы, применение которых необходимо и достаточно для решения задачи выбранным способом; 3) выполнены необходимые математические преобразования и расчеты, приводящие к правильному числовому ответу, и представлен ответ. При этом допускается решение "по частям" (с промежуточными вычислениями).
3	Записаны и использованы не все исходные формулы, необходимые для решения задачи. ИЛИ Записаны все исходные формулы, но в ОДНОЙ из них допущена ошибка.

Задание №2

Прямой проводник длиной 50 см равномерно поступательно движется в однородном постоянном магнитном поле, направление которого совпадает с направлением вертикальной оси Y (на рисунке эта ось направлена «на нас»). Скорость проводника направлена перпендикулярно ему, и составляет угол 30° с горизонтальной осью X , как показано на рисунке. Разность потенциалов между концами проводника равна 25 мВ, модуль индукции магнитного поля 0,1 Тл. Определите модуль скорости движения этого проводника. (Ответ дать в метрах в секунду.)

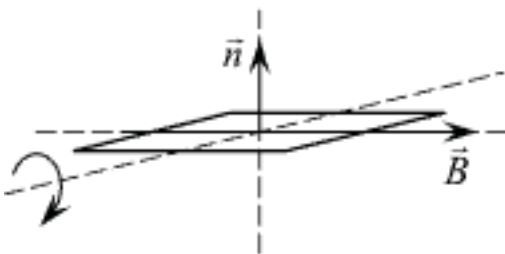


Примечание: вектор скорости лежит в плоскости рисунка.

Оценка	Показатели оценки
5	Приведено полное правильное решение, включающее следующие элементы: 1) верно записано краткое условие задачи; 2) записаны уравнения и формулы, применение которых необходимо и достаточно для решения задачи выбранным способом; 3) выполнены необходимые математические преобразования и расчеты, приводящие к правильному числовому ответу, и представлен ответ. При этом допускается решение "по частям" (с промежуточными вычислениями).
4	Приведено полное правильное решение, включающее следующие элементы: 1) верно записано краткое условие задачи; 2) записаны уравнения и формулы, применение которых необходимо и достаточно для решения задачи выбранным способом; 3) выполнены необходимые математические преобразования и расчеты, приводящие к правильному числовому ответу, и представлен ответ. При этом допускается решение "по частям" (с промежуточными вычислениями).
3	Записаны и использованы не все исходные формулы, необходимые для решения задачи. ИЛИ Записаны все исходные формулы, но в ОДНОЙ из них допущена ошибка.

Задание №3

Проводящая рамка площадью 5 см^2 может вращаться в однородном магнитном поле с индукцией $0,3 \text{ Тл}$. Сначала рамка располагается относительно линий индукции магнитного поля так, как показано на рисунке (вектор \vec{n} задает перпендикуляр к плоскости рамки). В момент времени $t = 0$ рамку начинают равномерно вращать с периодом $0,4 \text{ с}$. Через какое время после начала вращения магнитный поток, пронизывающий рамку, в третий раз станет наибольшим по модулю?

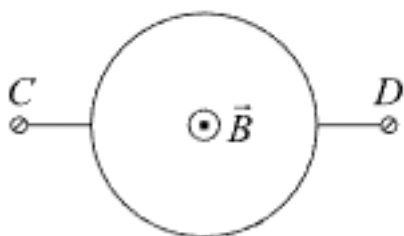


Оценка	Показатели оценки

5	Приведено полное правильное решение, включающее следующие элементы: 1) верно записано краткое условие задачи; 2) записаны уравнения и формулы, применение которых необходимо и достаточно для решения задачи выбранным способом; 3) выполнены необходимые математические преобразования и расчеты, приводящие к правильному числовому ответу, и представлен ответ. При этом допускается решение "по частям" (с промежуточными вычислениями).
4	Приведено полное правильное решение, включающее следующие элементы: 1) верно записано краткое условие задачи; 2) записаны уравнения и формулы, применение которых необходимо и достаточно для решения задачи выбранным способом; 3) выполнены необходимые математические преобразования и расчеты, приводящие к правильному числовому ответу, и представлен ответ. При этом допускается решение "по частям" (с промежуточными вычислениями).
3	Записаны и использованы не все исходные формулы, необходимые для решения задачи. ИЛИ Записаны все исходные формулы, но в ОДНОЙ из них допущена ошибка.

Задание №4

Кольцо, изготовленное из тонкой медной проволоки постоянного сечения, находится в однородном магнитном поле, линии индукции которого перпендикулярны плоскости кольца. Модуль индукций магнитного поля равномерно уменьшают до нулевого значения, измеряя в ходе этого процесса напряжение U между точками C и D кольца. Во сколько раз увеличится U , если проводить этот же эксперимент с кольцом вдвое большего радиуса, не изменяя другие условия опыта?



Оценка	Показатели оценки
5	Приведено полное правильное решение, включающее следующие элементы: 1) верно записано краткое условие задачи; 2) записаны уравнения и формулы, применение которых необходимо и достаточно для решения задачи выбранным способом; 3) выполнены необходимые математические преобразования и расчеты, приводящие к правильному числовому ответу, и представлен ответ. При этом допускается решение "по частям" (с промежуточными вычислениями).
4	Приведено полное правильное решение, включающее следующие элементы: 1) верно записано краткое условие задачи; 2) записаны уравнения и формулы, применение которых необходимо и достаточно для решения задачи выбранным способом; 3) выполнены необходимые математические преобразования и расчеты, приводящие к правильному числовому ответу, и представлен ответ. При этом допускается решение "по частям" (с промежуточными вычислениями).

3	Записаны и использованы не все исходные формулы, необходимые для решения задачи. ИЛИ Записаны все исходные формулы, но в ОДНОЙ из них допущена ошибка.
---	--

Задание №5

Сформулируйте развернутый ответ на вопрос: "Явление электромагнитной индукции. Опыты Фарадея. Правило Ленца. Явление самоиндукции".

Оценка	Показатели оценки
5	1. Показывает верное понимание физической сущности рассматриваемых явлений и закономерностей, законов и теорий, дает точное определение и истолкование основных понятий, законов, теорий 2. Дает правильное определение физических величин, их единиц и способов измерения 3. Правильно выполняет чертежи, схемы и графики 4. Сопровождает рассказ новыми примерами
4	Ответ удовлетворяет основным требованиям к ответу на оценку 5, но: 1. Обучающийся допустил одну ошибку или не более двух недочетов и может их исправить самостоятельно или с небольшой помощью преподавателя. 2. Ответ дан без использования новых примеров.
3	Обучающийся правильно понимает физическую сущность рассматриваемых явлений и закономерностей, но: 1. В его ответе, имеются отдельные пробелы в усвоении вопросов курса физики, не препятствующие дальнейшему усвоению программного материала. 2. Обучающийся может допустить не более одной грубой ошибки и двух недочетов; или не более одной грубой ошибки и не более двух-трех негрубых ошибок; или одной негрубой ошибки и трех недочетов; или четырех или пяти недочетов.

Задание №6

Сформулируйте развернутый ответ на вопрос: "Понятие магнитного поля. Магнитная индукция, линии магнитной индукции, их свойства".

Оценка	Показатели оценки
5	1. Показывает верное понимание физической сущности рассматриваемых явлений и закономерностей, законов и теорий, дает точное определение и истолкование основных понятий, законов, теорий 2. Дает правильное определение физических величин, их единиц и способов измерения 3. Правильно выполняет чертежи, схемы и графики 4. Сопровождает рассказ новыми примерами
4	Ответ удовлетворяет основным требованиям к ответу на оценку 5, но: 1. Обучающийся допустил одну ошибку или не более двух недочетов и может их исправить самостоятельно или с небольшой помощью преподавателя. 2. Ответ дан без использования новых примеров.
3	Обучающийся правильно понимает физическую сущность рассматриваемых явлений и закономерностей, но: 1. В его ответе, имеются отдельные пробелы в усвоении вопросов курса физики, не препятствующие дальнейшему усвоению программного материала. 2. Обучающийся может допустить не более одной грубой ошибки и двух недочетов; или не более одной грубой ошибки и не более двух-трех негрубых ошибок; или одной негрубой ошибки и трех недочетов; или четырех или пяти недочетов.

Задание №7

Сформулируйте развернутый ответ на вопрос: "Электрический ток в полупроводниках. Собственная и примесная проводимости полупроводников".

Оценка	Показатели оценки
5	1. Показывает верное понимание физической сущности рассматриваемых явлений и закономерностей, законов и теорий, дает точное определение и истолкование основных понятий, законов, теорий 2. Дает правильное определение физических величин, их единиц и способов измерения 3. Правильно выполняет чертежи, схемы и графики 4. Сопровождает рассказ новыми примерами
4	Ответ удовлетворяет основным требованиям к ответу на оценку 5, но: 1. Обучающийся допустил одну ошибку или не более двух недочетов и может их исправить самостоятельно или с небольшой помощью преподавателя. 2. Ответ дан без использования новых примеров.
3	Обучающийся правильно понимает физическую сущность рассматриваемых явлений и закономерностей, но: 1. В его ответе, имеются отдельные пробелы в усвоении вопросов курса физики, не препятствующие дальнейшему усвоению программного материала. 2. Обучающийся может допустить не более одной грубой ошибки и двух недочетов; или не более одной грубой ошибки и не более двух-трех негрубых ошибок; или одной негрубой ошибки и трех недочетов; или четырех или пяти недочетов.

Задание №8

Сформулируйте развернутый ответ на вопрос: "Магнитные свойства вещества".

Оценка	Показатели оценки
5	1. Показывает верное понимание физической сущности рассматриваемых явлений и закономерностей, законов и теорий, дает точное определение и истолкование основных понятий, законов, теорий 2. Дает правильное определение физических величин, их единиц и способов измерения 3. Правильно выполняет чертежи, схемы и графики 4. Сопровождает рассказ новыми примерами
4	Ответ удовлетворяет основным требованиям к ответу на оценку 5, но: 1. Обучающийся допустил одну ошибку или не более двух недочетов и может их исправить самостоятельно или с небольшой помощью преподавателя. 2. Ответ дан без использования новых примеров.
3	Обучающийся правильно понимает физическую сущность рассматриваемых явлений и закономерностей, но: 1. В его ответе, имеются отдельные пробелы в усвоении вопросов курса физики, не препятствующие дальнейшему усвоению программного материала. 2. Обучающийся может допустить не более одной грубой ошибки и двух недочетов; или не более одной грубой ошибки и не более двух-трех негрубых ошибок; или одной негрубой ошибки и трех недочетов; или четырех или пяти недочетов.

Задание №9

Индукционный ток возникает в следующих опытах:

- 1) медную проволоку подсоединили к лампе на подставке;
- 2) в катушку, замкнутую на гальванометр, вдвигают другую катушку, замкнутую на источник питания;
- 3) источник питания соединили с резистором;
- 4) в катушку, замкнутую на гальванометр, вставлена другая катушка, замкнутая на источник постоянного тока и реостат, который может менять силу тока в цепи второй катушки;
- 5) в катушку, замкнутую на гальванометр, вдвигают постоянный магнит;
- 6) катушку соединили с низковольтной лампой на подставке и ключом.

Выберите три правильных ответа и запишите соответствующие цифры в порядке возрастания.

Оценка	Показатели оценки
5	Выбраны три утверждения без ошибок.
4	Выбрано три утверждения, допущена одна ошибка.
3	Выбрано три утверждения, допущено две ошибки.

Задание №10

Величина индукционного тока в опытах Фарадея зависит:

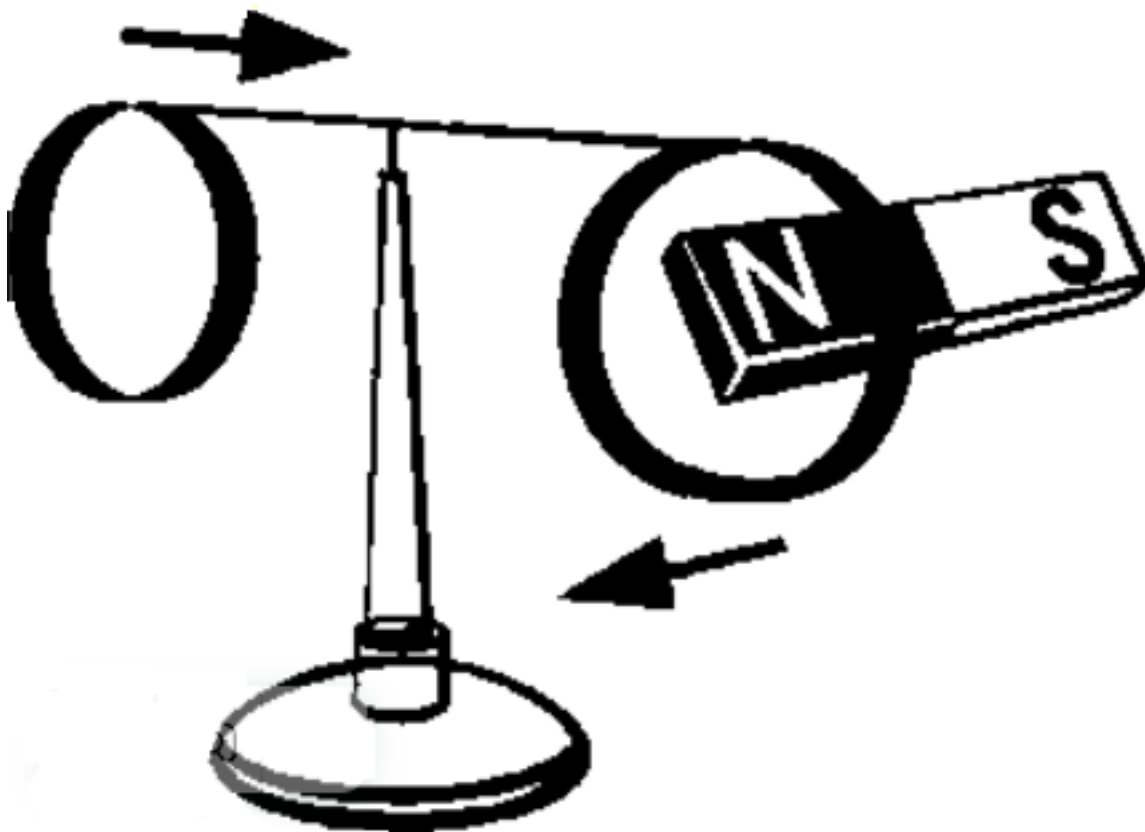
- 1) от числа витков катушки
- 2) от модуля вектора магнитной индукции
- 3) от направления движения магнита в катушку
- 4) от типа гальванометра
- 5) способа подключения гальванометра
- 6) скорости изменения магнитного потока

Выберите три правильных ответа и запишите соответствующие цифры.

Оценка	Показатели оценки
5	Выбраны три утверждения без ошибок.
4	Выбрано три утверждения, допущена одна ошибка.
3	Выбрано три утверждения, допущено две ошибки.

Задание №11

В опыте, изображенном на рисунке, индукционный ток не возникнет, если кольцо будет:



- 1) замкнутым пластмассовым;
- 2) замкнутым медным;
- 3) незамкнутым пластмассовым;
- 4) замкнутым графитовым;
- 5) замкнутым алюминиевым;
- 6) незамкнутым стальным.

Выберите три правильных ответа и запишите соответствующие цифры в порядке возрастания.

Оценка	Показатели оценки
5	Выбраны три утверждения без ошибок.
4	Выбрано три утверждения, допущена одна ошибка.
3	Выбрано три утверждения, допущено две ошибки.

Задание №12

Магнитный поток (поток вектора магнитной индукции) определяется:

- 1) магнитным полем Земли;
- 2) углом между вектором магнитной индукции и вектором нормали к поверхности контура;
- 3) длиной поверхности контура;
- 4) площадью поверхности контура;
- 5) диэлектрическими свойствами окружающей среды;
- 6) модулем вектора магнитной индукции.

Выберите три правильных ответа и запишите соответствующие цифры.

Оценка	Показатели оценки
5	Выбраны три утверждения без ошибок.
4	Выбрано три утверждения, допущена одна ошибка.
3	Выбрано три утверждения, допущено две ошибки.

Задание №13

Сформулируйте развернутый ответ на вопрос: "Нить лампы накаливания со временем становится тоньше из-за испарения и распыления материала с поверхности нити. Что при этом происходит с потребляемой лампой мощностью?"

Оценка	Показатели оценки
5	Представлен правильный ответ на вопрос, и приведено достаточное обоснование, не содержащее ошибок.
4	Представлен правильный ответ на поставленный вопрос, но его обоснование не является достаточным или в нем допущено не более одной ошибки или неточности.
3	Представлены корректные рассуждения, приводящие к правильному ответу, но ответ явно не сформулирован.

Задание №14

Сформулируйте развернутый ответ на вопрос: "Почему при пропускании электрического тока проводник нагревается?"

Оценка	Показатели оценки
5	Представлен правильный ответ на вопрос, и приведено достаточное обоснование, не содержащее ошибок.
4	Представлен правильный ответ на поставленный вопрос, но его обоснование не является достаточным или в нем допущено не более одной ошибки или неточности.
3	Представлены корректные рассуждения, приводящие к правильному ответу, но ответ явно не сформулирован.

Текущий контроль №4

Форма контроля: Лабораторная работа (Опрос)

Описательная часть:

Задание №1

Сформулируйте развернутый ответ на вопрос "Механические колебания. Параметры колебательного движения. Уравнение гармонического колебания".

Оценка	Показатели оценки
5	1. Показывает верное понимание физической сущности рассматриваемых явлений и закономерностей, законов и теорий, дает точное определение и истолкование основных понятий, законов, теорий. 2. Дает правильное определение физических величин, их единиц и способов измерения. 3. Правильно выполняет чертежи, схемы и графики. 4. Сопровождает рассказ новыми примерами.
4	Ответ удовлетворяет основным требованиям к ответу на оценку 5, но: 1. Обучающийся допустил одну ошибку или не более двух недочетов и может их исправить самостоятельно или с небольшой помощью преподавателя. 2. Ответ дан без использования новых примеров.
3	Обучающийся правильно понимает физическую сущность рассматриваемых явлений и закономерностей, но: 1. В ответе имеются отдельные пробелы в усвоении вопросов курса физики, не препятствующие дальнейшему усвоению программного материала. 1. Обучающийся может допустить не более одной грубой ошибки и двух недочетов; или не более одной грубой ошибки и не более двух-трех негрубых ошибок; или одной негрубой ошибки и трех недочетов; или четырех или пяти недочетов.

Задание №2

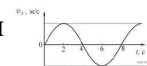
Сформулируйте развернутый ответ на вопрос "Механические волны и их характеристики".

Оценка	Показатели оценки
5	1. Показывает верное понимание физической сущности рассматриваемых явлений и закономерностей, законов и теорий, дает точное определение и истолкование основных понятий, законов, теорий. 2. Дает правильное определение физических величин, их единиц и способов измерения. 3. Правильно выполняет чертежи, схемы и графики. 4. Сопровождает рассказ новыми примерами.
4	Ответ удовлетворяет основным требованиям к ответу на оценку 5, но: 1. Обучающийся допустил одну ошибку или не более двух недочетов и может их исправить самостоятельно или с небольшой помощью преподавателя. 2. Ответ дан без использования новых примеров.
3	Обучающийся правильно понимает физическую сущность рассматриваемых явлений и закономерностей, но: 1. В ответе имеются отдельные пробелы в усвоении вопросов курса физики, не препятствующие дальнейшему усвоению программного материала. 1. Обучающийся может допустить не более одной грубой ошибки и двух недочетов; или не более одной грубой ошибки и не более двух-трех негрубых ошибок; или одной негрубой ошибки и трех недочетов; или четырех или пяти недочетов.

Задание №3

Груз колеблется на пружине, двигаясь вдоль оси проекции скорости V_x груза на эту ось от времени

На рисунке показан график зависимости
За первые 6 с движения груз прошел



Оценка	Показатели оценки
5	Приведено полное правильное решение, включающее следующие элементы: 1) верно записано краткое условие задачи; 2) записаны уравнения и формулы, применение которых необходимо и достаточно для решения задачи выбранным способом; 3) выполнены необходимые математические преобразования и расчеты, приводящие к правильному числовому ответу, и представлен ответ. При этом допускается решение "по частям" (с промежуточными вычислениями).
4	Правильно записаны необходимые формулы, проведены вычисления, и получен ответ (верный или неверный), но допущена ошибка в записи краткого условия или переводе единиц в СИ. ИЛИ Представлено правильное решение только в общем виде, без каких-либо числовых расчетов. ИЛИ Записаны уравнения и формулы, применение которых необходимо и достаточно для решения задачи выбранным способом, но в математических преобразованиях или вычислениях допущена ошибка.
3	Записаны и использованы не все исходные формулы, необходимые для решения задачи. ИЛИ Записаны все исходные формулы, но в ОДНОЙ из них допущена ошибка.

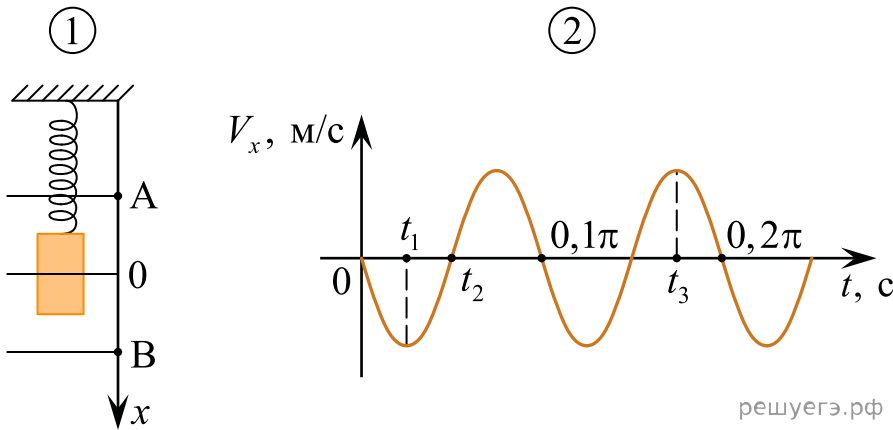
Задание №4

Период колебаний математического маятника на поверхности Земли составляет 0,8 от периода его колебаний на некоторой планете. Чему равен модуль ускорения свободного падения на этой планете? Влияние атмосферы в обоих случаях пренебрежимо мало. Ответ выразите в метрах на секунду в квадрате. (Ускорение свободного падения на поверхности Земли примите равным 10 м/с^2 .)

Оценка	Показатели оценки
5	Приведено полное правильное решение, включающее следующие элементы: 1) верно записано краткое условие задачи; 2) записаны уравнения и формулы, применение которых необходимо и достаточно для решения задачи выбранным способом; 3) выполнены необходимые математические преобразования и расчеты, приводящие к правильному числовому ответу, и представлен ответ. При этом допускается решение "по частям" (с промежуточными вычислениями).
4	Правильно записаны необходимые формулы, проведены вычисления, и получен ответ (верный или неверный), но допущена ошибка в записи краткого условия или переводе единиц в СИ. ИЛИ Представлено правильное решение только в общем виде, без каких-либо числовых расчетов. ИЛИ Записаны уравнения и формулы, применение которых необходимо и достаточно для решения задачи выбранным способом, но в математических преобразованиях или вычислениях допущена ошибка.
3	Записаны и использованы не все исходные формулы, необходимые для решения задачи. ИЛИ Записаны все исходные формулы, но в ОДНОЙ из них допущена ошибка.

Задание №5

Груз совершает свободные вертикальные гармонические колебания на пружине жесткостью 100 Н/м. На рисунке 1 изображена схема экспериментальной установки, указаны положение равновесия (0) и положения максимальных отклонений груза (А и В). На рисунке 2 изображена зависимость проекции скорости V_x этого груза от времени t .



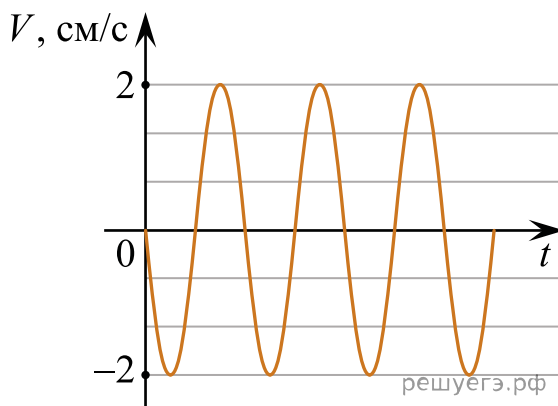
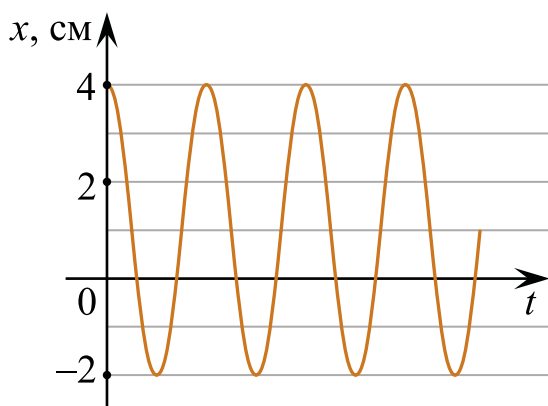
На основании анализа графика и схематического изображения экспериментальной установки выберите из приведенного ниже списка все правильные утверждения и укажите их номера.

- 1) Масса груза равна 2 кг.
- 2) В момент времени $t = 0$ груз находился в положении В.
- 3) В момент времени t_1 кинетическая энергия груза была максимальной.
- 4) В момент времени t_2 потенциальная энергия пружины больше кинетической энергии груза.
- 5) В момент времени t_3 кинетическая энергия груза больше, чем в момент времени t_1 .

Оценка	Показатели оценки
5	Выбраны только верные утверждения.
4	Выбраны верные утверждения, но дополнены одним не верным высказыванием. или Выбраны не все верные утверждения, допущена одна ошибка.
3	Выбраны верные утверждения, но дополнены более чем одним не верным высказыванием. или Выбраны не все верные утверждения, допущено более одной ошибки.

Задание №6

Маленький шарик прикреплен к одному концу невесомой пружины. Другой конец пружины закреплен на потолке. Шарик совершает гармонические колебания вдоль вертикали. На рисунках изображены графики зависимостей от времени t координаты x шарика и проекции его скорости V на вертикаль. Ось x направлена вертикально вниз.



Выберите все верные утверждения на основании анализа представленных графиков.

- 1) Период колебаний шарика равен 3π с.
- 2) Шарик будет находиться в точке с координатой 0 см в момент времени $t = 0,75\pi$ с.
- 3) Ускорение шарика равно нулю в момент времени $t = 3\pi$ с.
- 4) Кинетическая энергия шарика в момент времени $t = 1,5\pi$ с равна нулю.
- 5) Потенциальная энергия пружины в момент времени $t = 6\pi$ с достигает максимума.

Оценка	Показатели оценки
5	Выбраны только верные утверждения.
4	Выбраны верные утверждения, но дополнены одним не верным высказыванием. или Выбраны не все верные утверждения, допущена одна ошибка.
3	Выбраны верные утверждения, но дополнены более чем одним не верным высказыванием. или Выбраны не все верные утверждения, допущено более одной ошибки.

Задание №7

Голосовые связки певца, поющего тенором (высоким мужским голосом), колеблются с частотой от 130 до 520 Гц. Определите максимальную и минимальную длину излучаемой звуковой волны в воздухе. Скорость звука в воздухе 330 м/с.

Оценка	Показатели оценки
5	Приведено полное правильное решение, включающее следующие элементы: 1) верно записано краткое условие задачи; 2) записаны уравнения и формулы, применение которых необходимо и достаточно для решения задачи выбранным способом; 3) выполнены необходимые математические преобразования и расчеты, приводящие к правильному числовому ответу, и представлен ответ. При этом допускается решение "по частям" (с промежуточными вычислениями).
4	Правильно записаны необходимые формулы, проведены вычисления, и получен ответ (верный или неверный), но допущена ошибка в записи краткого условия или переводе единиц в СИ. ИЛИ Представлено правильное решение только в общем виде, без каких-либо числовых расчетов. ИЛИ Записаны уравнения и формулы, применение которых необходимо и достаточно для решения задачи выбранным способом, но в математических преобразованиях или вычислениях допущена ошибка.
3	Записаны и использованы не все исходные формулы, необходимые для решения задачи. ИЛИ Записаны все исходные формулы, но в ОДНОЙ из них допущена ошибка.

Задание №8

Расстояние между ближайшими гребнями волн в море 6 м. Лодка качается на волнах, распространяющихся со скоростью 2 м/с. Какова частота ударов волн о корпус лодки?

Оценка	Показатели оценки
5	Приведено полное правильное решение, включающее следующие элементы: 1) верно записано краткое условие задачи; 2) записаны уравнения и формулы, применение которых необходимо и достаточно для решения задачи выбранным способом; 3) выполнены необходимые математические преобразования и расчеты, приводящие к правильному числовому ответу, и представлен ответ. При этом допускается решение "по частям" (с промежуточными вычислениями).
4	Правильно записаны необходимые формулы, проведены вычисления, и получен ответ (верный или неверный), но допущена ошибка в записи краткого условия или переводе единиц в СИ. ИЛИ Представлено правильное решение только в общем виде, без каких-либо числовых расчетов. ИЛИ Записаны уравнения и формулы, применение которых необходимо и достаточно для решения задачи выбранным способом, но в математических преобразованиях или вычислениях допущена ошибка.
3	Записаны и использованы не все исходные формулы, необходимые для решения задачи. ИЛИ Записаны все исходные формулы, но в ОДНОЙ из них допущена ошибка.

Текущий контроль №5

Форма контроля: Практическая работа (Опрос)

Описательная часть: Письменная работа

Задание №1

Сформулируйте развернутый ответ на вопрос "Переменный ток, его получение и параметры.

Закон Ома для цепи переменного тока".

Оценка	Показатели оценки
5	1. Показывает верное понимание физической сущности рассматриваемых явлений и закономерностей, законов и теорий, дает точное определение и истолкование основных понятий, законов, теорий. 2. Дает правильное определение физических величин, их единиц и способов измерения. 3. Правильно выполняет чертежи, схемы и графики. 4. Сопровождает рассказ новыми примерами.
4	Ответ удовлетворяет основным требованиям к ответу на оценку 5, но: 1. Обучающийся допустил одну ошибку или не более двух недочетов и может их исправить самостоятельно или с небольшой помощью преподавателя. 2. Ответ дан без использования новых примеров.
3	Обучающийся правильно понимает физическую сущность рассматриваемых явлений и закономерностей, но: 1. В ответе имеются отдельные пробелы в усвоении вопросов курса физики, не препятствующие дальнейшему усвоению программного материала. 1. Обучающийся может допустить не более одной грубой ошибки и двух недочетов; или не более одной грубой ошибки и не более двух-трех негрубых ошибок; или одной негрубой ошибки и трех недочетов; или четырех или пяти недочетов.

Задание №2

Сформулируйте развернутый ответ на вопрос "Эlectромагнитное поле и его распространение в пространстве в виде электромагнитных волн".

Оценка	Показатели оценки
5	1. Показывает верное понимание физической сущности рассматриваемых явлений и закономерностей, законов и теорий, дает точное определение и истолкование основных понятий, законов, теорий. 2. Дает правильное определение физических величин, их единиц и способов измерения. 3. Правильно выполняет чертежи, схемы и графики. 4. Сопровождает рассказ новыми примерами.
4	Ответ удовлетворяет основным требованиям к ответу на оценку 5, но: 1. Обучающийся допустил одну ошибку или не более двух недочетов и может их исправить самостоятельно или с небольшой помощью преподавателя. 2. Ответ дан без использования новых примеров.
3	Обучающийся правильно понимает физическую сущность рассматриваемых явлений и закономерностей, но: 1. В ответе имеются отдельные пробелы в усвоении вопросов курса физики, не препятствующие дальнейшему усвоению программного материала. 1. Обучающийся может допустить не более одной грубой ошибки и двух недочетов; или не более одной грубой ошибки и не более двух-трех негрубых ошибок; или одной негрубой ошибки и трех недочетов; или четырех или пяти недочетов.

Задание №3

Видимое излучение — это один из видов электромагнитного излучения, с диапазоном длин волн $8 \cdot 10^{-7} - 4 \cdot 10^{-7}$ м.

- 1) Оказывает физиологическое воздействие на сетчатку человеческого глаза.
- 2) Излучается Солнцем, сильно нагретыми телами, свечами, лампами дневного света.
- 3) Испускается отдельными насекомыми, глубоководными рыбами, растениями, некоторыми химическими элементами.
- 4) Излучение молекул и атомов при тепловых и электрических воздействиях.
- 5) Используется в медицине, косметологии, оказывает бактерицидное действие.
- 6) Применяется в приборах ночного видения.

Выберите из предложенного списка три правильных утверждения, относящиеся к видимому излучению, и запишите соответствующие цифры.

Оценка	Показатели оценки
5	Верно выбраны три утверждения, нет дополнительных высказываний.
4	Верно выбраны три утверждения, но имеется одно дополнительное высказывание. или Верно выбраны два утверждения, нет дополнительных высказываний.
3	Верно выбраны менее двух утверждения, нет дополнительных высказываний. или Верно выбраны два утверждения, и имеется более одного дополнительного высказывания.

Задание №4

Ультрафиолетовое излучение — это один из видов электромагнитного излучения, с диапазоном длин волн 10–380 нм.

- 1) Не оказывает физиологического воздействия на сетчатку человеческого глаза.
- 2) Излучается Солнцем, сильно нагретыми телами, светящимися парами ртути.
- 3) Активизирует синтез витамина D в организме, вызывает загар.
- 4) Это излучение молекул и атомов при тепловых и электрических воздействиях.
- 5) Используется в медицине, косметологии, оказывает бактерицидное действие.
- 6) Применяется в приборах ночного видения.

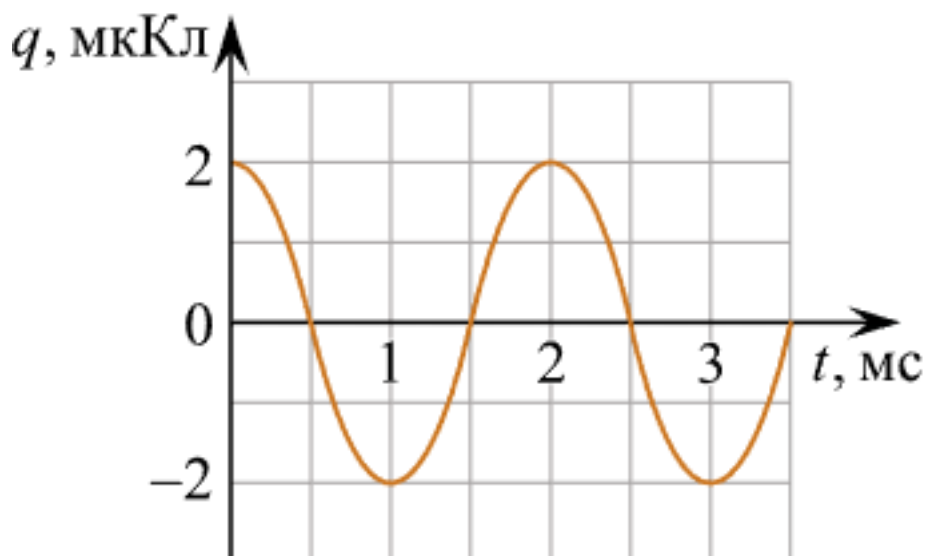
Выберите из предложенного списка три правильных утверждения, относящиеся к ультрафиолетовому излучению, и запишите соответствующие цифры.

Оценка	Показатели оценки
5	Верно выбраны три утверждения, нет дополнительных высказываний.
4	Верно выбраны три утверждения, но имеется одно дополнительное высказывание. или Верно выбраны два утверждения, нет дополнительных высказываний.
3	Верно выбраны менее двух утверждения, нет дополнительных высказываний. или Верно выбраны два утверждения, и имеется более одного дополнительного высказывания.

Задание №5

На рисунке изображен график зависимости заряда q конденсатора от времени t в идеальном колебательном контуре. Емкость конденсатора равна 20 мкФ . Чему в процессе колебаний равна максимальная энергия магнитного поля катушки, входящей в состав этого контура?

Ответ дайте в мкДж.



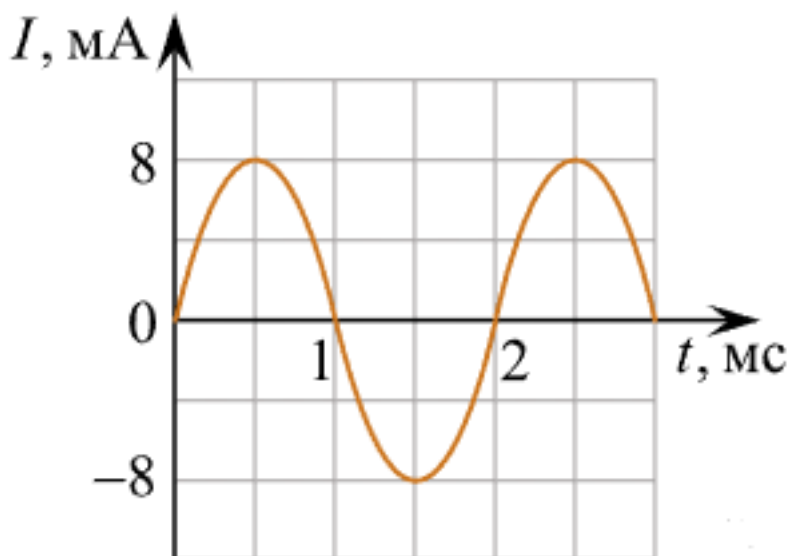
Оценка	Показатели оценки

5	Приведено полное правильное решение, включающее следующие элементы: 1) верно записано краткое условие задачи; 2) записаны уравнения и формулы, применение которых необходимо и достаточно для решения задачи выбранным способом; 3) выполнены необходимые математические преобразования и расчеты, приводящие к правильному числовому ответу, и представлен ответ. При этом допускается решение "по частям" (с промежуточными вычислениями).
4	Правильно записаны необходимые формулы, проведены вычисления, и получен ответ (верный или неверный), но допущена ошибка в записи краткого условия или переводе единиц в СИ. ИЛИ Представлено правильное решение только в общем виде, без каких-либо числовых расчетов. ИЛИ Записаны уравнения и формулы, применение которых необходимо и достаточно для решения задачи выбранным способом, но в математических преобразованиях или вычислениях допущена ошибка.
3	Записаны и использованы не все исходные формулы, необходимые для решения задачи. ИЛИ Записаны все исходные формулы, но в ОДНОЙ из них допущена ошибка.

Задание №6

На рисунке изображен график зависимости силы тока I от времени t в идеальном колебательном контуре. Индуктивность катушки контура равна 10 мГн . Чему в процессе колебаний равна максимальная энергия электрического поля конденсатора, входящего в состав этого контура?

Ответ дайте в мкДж.

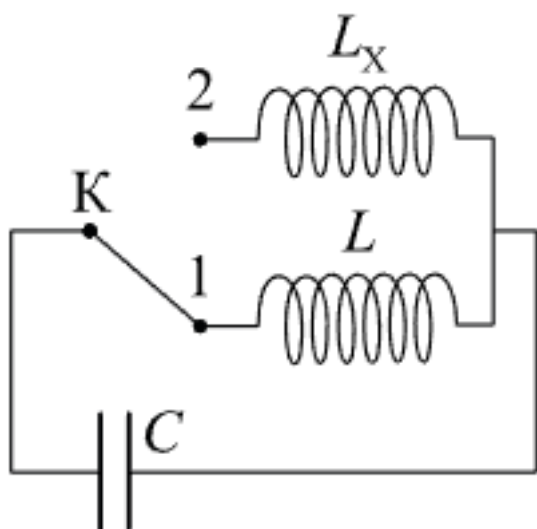


Оценка	Показатели оценки
5	Приведено полное правильное решение, включающее следующие элементы: 1) верно записано краткое условие задачи; 2) записаны уравнения и формулы, применение которых необходимо и достаточно для решения задачи выбранным способом; 3) выполнены необходимые математические преобразования и расчеты, приводящие к правильному числовому ответу, и представлен ответ. При этом допускается решение "по частям" (с промежуточными вычислениями).

4	Правильно записаны необходимые формулы, проведены вычисления, и получен ответ (верный или неверный), но допущена ошибка в записи краткого условия или переводе единиц в СИ. ИЛИ Представлено правильное решение только в общем виде, без каких-либо числовых расчетов. ИЛИ Записаны уравнения и формулы, применение которых необходимо и достаточно для решения задачи выбранным способом, но в математических преобразованиях или вычислениях допущена ошибка.
3	Записаны и использованы не все исходные формулы, необходимые для решения задачи. ИЛИ Записаны все исходные формулы, но в ОДНОЙ из них допущена ошибка.

Задание №7

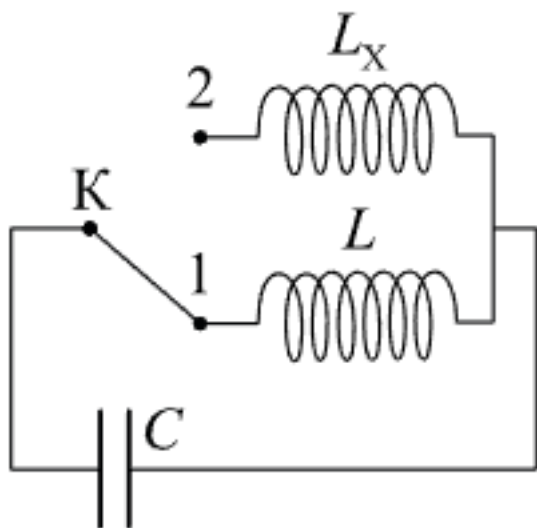
В колебательном контуре (см. рис.) индуктивность катушки $L = 12$ мГн. Какой должна быть индуктивность L_x второй катушки, чтобы при переводе ключа K из положения 1 в положение 2 период собственных электромагнитных колебаний в контуре уменьшился в \dots раза? Ответ приведите в миллигенри.



Оценка	Показатели оценки
5	Приведено полное правильное решение, включающее следующие элементы: 1) верно записано краткое условие задачи; 2) записаны уравнения и формулы, применение которых необходимо и достаточно для решения задачи выбранным способом; 3) выполнены необходимые математические преобразования и расчеты, приводящие к правильному числовому ответу, и представлен ответ. При этом допускается решение "по частям" (с промежуточными вычислениями).
4	Правильно записаны необходимые формулы, проведены вычисления, и получен ответ (верный или неверный), но допущена ошибка в записи краткого условия или переводе единиц в СИ. ИЛИ Представлено правильное решение только в общем виде, без каких-либо числовых расчетов. ИЛИ Записаны уравнения и формулы, применение которых необходимо и достаточно для решения задачи выбранным способом, но в математических преобразованиях или вычислениях допущена ошибка.
3	Записаны и использованы не все исходные формулы, необходимые для решения задачи. ИЛИ Записаны все исходные формулы, но в ОДНОЙ из них допущена ошибка.

Задание №8

В колебательном контуре (см. рис.) индуктивность катушки $L = 6$ мГн. Какой должна быть индуктивность L_x второй катушки, чтобы при переводе ключа К из положения 1 в положение 2 период собственных электромагнитных колебаний в контуре увеличился в $\sqrt{2}$ раза? Ответ приведите в миллигенри.



Оценка	Показатели оценки
5	Приведено полное правильное решение, включающее следующие элементы: 1) верно записано краткое условие задачи; 2) записаны уравнения и формулы, применение которых необходимо и достаточно для решения задачи выбранным способом; 3) выполнены необходимые математические преобразования и расчеты, приводящие к правильному числовому ответу, и представлен ответ. При этом допускается решение "по частям" (с промежуточными вычислениями).
4	Правильно записаны необходимые формулы, проведены вычисления, и получен ответ (верный или неверный), но допущена ошибка в записи краткого условия или переводе единиц в СИ. ИЛИ Представлено правильное решение только в общем виде, без каких-либо числовых расчетов. ИЛИ Записаны уравнения и формулы, применение которых необходимо и достаточно для решения задачи выбранным способом, но в математических преобразованиях или вычислениях допущена ошибка.
3	Записаны и использованы не все исходные формулы, необходимые для решения задачи. ИЛИ Записаны все исходные формулы, но в ОДНОЙ из них допущена ошибка.

Задание №9

На входе в электрическую цепь квартиры стоит предохранитель, размыкающий цепь при силе тока 10 А. Подаваемое в цепь напряжение равно 110 В. Какое максимальное число электрических чайников, мощность каждого из которых 400 Вт, можно одновременно включить в квартире?

Оценка	Показатели оценки

5	Обучающийся правильно понимает физическую сущность рассматриваемых явлений и закономерностей, но: 1. В ответе имеются отдельные пробелы в усвоении вопросов курса физики, не препятствующие дальнейшему усвоению программного материала. 1. Обучающийся может допустить не более одной грубой ошибки и двух недочетов; или не более одной грубой ошибки и не более двух-трех негрубых ошибок; или одной негрубой ошибки и трех недочетов; или четырех или пяти недочетов.
4	Правильно записаны необходимые формулы, проведены вычисления, и получен ответ (верный или неверный), но допущена ошибка в записи краткого условия или переводе единиц в СИ. ИЛИ Представлено правильное решение только в общем виде, без каких-либо числовых расчетов. ИЛИ Записаны уравнения и формулы, применение которых необходимо и достаточно для решения задачи выбранным способом, но в математических преобразованиях или вычислениях допущена ошибка
3	Записаны и использованы не все исходные формулы, необходимые для решения задачи. ИЛИ Записаны все исходные формулы, но в ОДНОЙ из них допущена ошибка.

Задание №10

На входе в электрическую цепь квартиры стоит предохранитель, размыкающий цепь при силе тока 20 А. Подаваемое в цепь напряжение равно 220 В. Какое максимальное количество пылесосов, мощность каждого из которых равна 1 400 Вт, можно одновременно включить в квартире?

Оценка	Показатели оценки
5	Обучающийся правильно понимает физическую сущность рассматриваемых явлений и закономерностей, но: 1. В ответе имеются отдельные пробелы в усвоении вопросов курса физики, не препятствующие дальнейшему усвоению программного материала. 1. Обучающийся может допустить не более одной грубой ошибки и двух недочетов; или не более одной грубой ошибки и не более двух-трех негрубых ошибок; или одной негрубой ошибки и трех недочетов; или четырех или пяти недочетов.
4	Правильно записаны необходимые формулы, проведены вычисления, и получен ответ (верный или неверный), но допущена ошибка в записи краткого условия или переводе единиц в СИ. ИЛИ Представлено правильное решение только в общем виде, без каких-либо числовых расчетов. ИЛИ Записаны уравнения и формулы, применение которых необходимо и достаточно для решения задачи выбранным способом, но в математических преобразованиях или вычислениях допущена ошибка
3	Записаны и использованы не все исходные формулы, необходимые для решения задачи. ИЛИ Записаны все исходные формулы, но в ОДНОЙ из них допущена ошибка.

Текущий контроль №6

Форма контроля: Практическая работа (Опрос)

Описательная часть: Письменная работа

Задание №1

Сформулируйте развернутый ответ на вопрос "Законы геометрической оптики. Тонкие линзы".

Оценка	Показатели оценки
5	1. Показывает верное понимание физической сущности рассматриваемых явлений и закономерностей, законов и теорий, дает точное определение и истолкование основных понятий, законов, теорий. 2. Дает правильное определение физических величин, их единиц и способов измерения. 3. Правильно выполняет чертежи, схемы и графики. 4. Сопровождает рассказ новыми примерами.
4	Ответ удовлетворяет основным требованиям к ответу на оценку 5, но: 1. Обучающийся допустил одну ошибку или не более двух недочетов и может их исправить самостоятельно или с небольшой помощью преподавателя. 2. Ответ дан без использования новых примеров.
3	Обучающийся правильно понимает физическую сущность рассматриваемых явлений и закономерностей, но: 1. В ответе имеются отдельные пробелы в усвоении вопросов курса физики, не препятствующие дальнейшему усвоению программного материала. 2. Обучающийся может допустить не более одной грубой ошибки и двух недочетов; или не более одной грубой ошибки и не более двух-трех негрубых ошибок; или одной негрубой ошибки и трех недочетов; или четырех или пяти недочетов.

Задание №2

Сформулируйте развернутый ответ на вопрос "Интерференция света, ее проявление и применение в технике".

Оценка	Показатели оценки
5	1. Показывает верное понимание физической сущности рассматриваемых явлений и закономерностей, законов и теорий, дает точное определение и истолкование основных понятий, законов, теорий. 2. Дает правильное определение физических величин, их единиц и способов измерения. 3. Правильно выполняет чертежи, схемы и графики. 4. Сопровождает рассказ новыми примерами.
4	Ответ удовлетворяет основным требованиям к ответу на оценку 5, но: 1. Обучающийся допустил одну ошибку или не более двух недочетов и может их исправить самостоятельно или с небольшой помощью преподавателя. 2. Ответ дан без использования новых примеров.
3	Обучающийся правильно понимает физическую сущность рассматриваемых явлений и закономерностей, но: 1. В ответе имеются отдельные пробелы в усвоении вопросов курса физики, не препятствующие дальнейшему усвоению программного материала. 2. Обучающийся может допустить не более одной грубой ошибки и двух недочетов; или не более одной грубой ошибки и не более двух-трех негрубых ошибок; или одной негрубой ошибки и трех недочетов; или четырех или пяти недочетов.

Задание №3

Сформулируйте развернутый ответ на вопрос "Дифракция света. Дифракционная решетка. Уравнение дифракционной решетки".

Оценка	Показатели оценки

5	1. Показывает верное понимание физической сущности рассматриваемых явлений и закономерностей, законов и теорий, дает точное определение и истолкование основных понятий, законов, теорий. 2. Дает правильное определение физических величин, их единиц и способов измерения. 3. Правильно выполняет чертежи, схемы и графики. 4. Сопровождает рассказ новыми примерами.
4	Ответ удовлетворяет основным требованиям к ответу на оценку 5, но: 1. Обучающийся допустил одну ошибку или не более двух недочетов и может их исправить самостоятельно или с небольшой помощью преподавателя. 2. Ответ дан без использования новых примеров.
3	Обучающийся правильно понимает физическую сущность рассматриваемых явлений и закономерностей, но: 1. В ответе имеются отдельные пробелы в усвоении вопросов курса физики, не препятствующие дальнейшему усвоению программного материала. 2. Обучающийся может допустить не более одной грубой ошибки и двух недочетов; или не более одной грубой ошибки и не более двух-трех негрубых ошибок; или одной негрубой ошибки и трех недочетов; или четырех или пяти недочетов.

Задание №4

Сформулируйте развернутый ответ на вопрос "Специальная теория относительности".

Оценка	Показатели оценки
5	1. Показывает верное понимание физической сущности рассматриваемых явлений и закономерностей, законов и теорий, дает точное определение и истолкование основных понятий, законов, теорий. 2. Дает правильное определение физических величин, их единиц и способов измерения. 3. Правильно выполняет чертежи, схемы и графики. 4. Сопровождает рассказ новыми примерами.
4	Ответ удовлетворяет основным требованиям к ответу на оценку 5, но: 1. Обучающийся допустил одну ошибку или не более двух недочетов и может их исправить самостоятельно или с небольшой помощью преподавателя. 2. Ответ дан без использования новых примеров.
3	Обучающийся правильно понимает физическую сущность рассматриваемых явлений и закономерностей, но: 1. В ответе имеются отдельные пробелы в усвоении вопросов курса физики, не препятствующие дальнейшему усвоению программного материала. 2. Обучающийся может допустить не более одной грубой ошибки и двух недочетов; или не более одной грубой ошибки и не более двух-трех негрубых ошибок; или одной негрубой ошибки и трех недочетов; или четырех или пяти недочетов.

Задание №5

С помощью монохроматора дифракционную решетку с периодом 1,8 мкм освещают нормально пучком света. Длину волны варьируют от 400 до 800 нм. Изобразите график зависимости максимального количества интерференционных максимумов дифракционной решетки в зависимости от длины волны света.

Оценка	Показатели оценки
5	Правильно записаны расчетные формулы, верно определено количество максимумов, верно построен график.
4	<p>Правильно записаны расчетные формулы, верно определено количество максимумов, верно построен график.</p> <p>или</p> <p>Правильно записаны расчетные формулы, верно определено количество максимумов, в построении графика допущена ошибка.</p> <p>или</p> <p>Правильно записаны расчетные формулы, не верно определено количество максимумов, верно построен график.</p> <p>или</p> <p>Записаны расчетные формулы с незначительной ошибкой, верно определено количество максимумов, верно построен график.</p>
3	<p>Правильно записаны расчетные формулы, не верно определено количество максимумов, не верно построен график.</p> <p>или</p> <p>Записаны расчетные формулы с незначительными ошибками, не верно определено количество максимумов, верно построен график.</p>

Задание №6

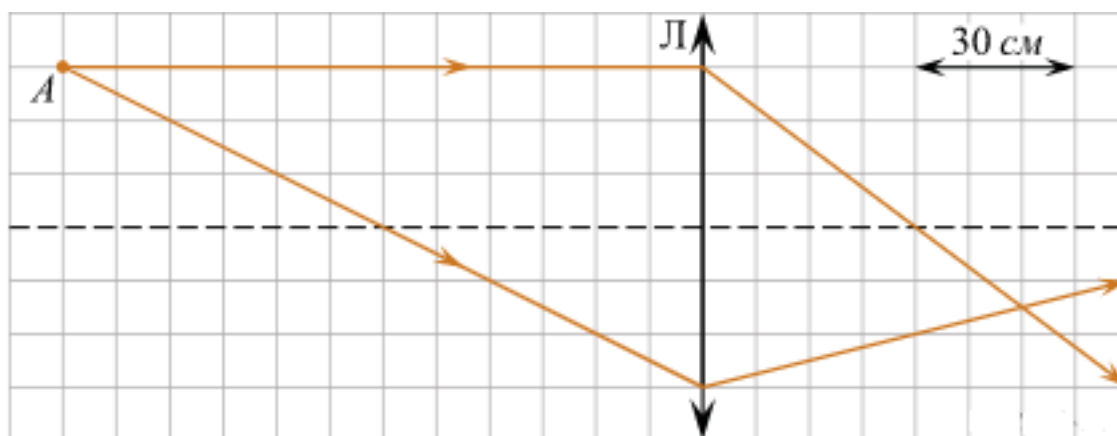
С помощью монохроматора дифракционную решетку с периодом 2,4 мкм освещают нормально пучком света. Длину волны варьируют от 450 до 750 нм. Изобразите график зависимости максимального количества интерференционных максимумов дифракционной решетки в зависимости от длины волны света.

Оценка	Показатели оценки
5	Правильно записаны расчетные формулы, верно определено количество максимумов, верно построен график.

4	Правильно записаны расчетные формулы, верно определено количество максимумов, верно построен график.
	или
	Правильно записаны расчетные формулы, верно определено количество максимумов, в построении графика допущена ошибка.
	или
3	Правильно записаны расчетные формулы, не верно определено количество максимумов, не верно построен график.
	или
	Правильно записаны расчетные формулы, не верно определено количество максимумов, верно построен график.
	или
3	Записаны расчетные формулы с незначительной ошибкой, верно определено количество максимумов, верно построен график.
	или
3	Правильно записаны расчетные формулы, не верно определено количество максимумов, не верно построен график.
	или
3	Записаны расчетные формулы с незначительными ошибками, не верно определено количество максимумов, верно построен график.
	или

Задание №7

На рисунке показан ход двух лучей от точечного источника света A через тонкую линзу.



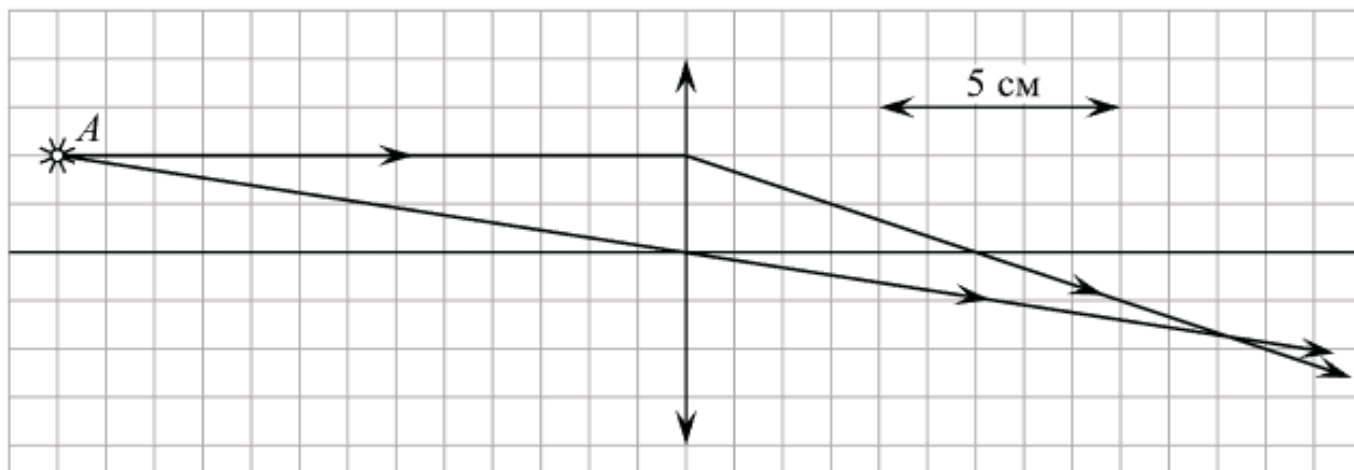
Каково фокусное расстояние этой линзы? Ответ дайте в сантиметрах.

Оценка	Показатели оценки

5	Приведено полное правильное решение, включающее следующие элементы: 1) верно записано краткое условие задачи; 2) записаны уравнения и формулы, применение которых необходимо и достаточно для решения задачи выбранным способом; 3) выполнены необходимые математические преобразования и расчеты, приводящие к правильному числовому ответу, и представлен ответ. При этом допускается решение "по частям" (с промежуточными вычислениями).
4	Правильно записаны необходимые формулы, проведены вычисления, и получен ответ (верный или неверный), но допущена ошибка в записи краткого условия или переводе единиц в СИ. ИЛИ Представлено правильное решение только в общем виде, без каких-либо числовых расчетов. ИЛИ Записаны уравнения и формулы, применение которых необходимо и достаточно для решения задачи выбранным способом, но в математических преобразованиях или вычислениях допущена ошибка.
3	Записаны и использованы не все исходные формулы, необходимые для решения задачи. ИЛИ Записаны все исходные формулы, но в ОДНОЙ из них допущена ошибка.

Задание №8

На рисунке показан ход лучей от точечного источника света A через тонкую линзу.



Какова оптическая сила линзы? (Ответ дать в диоптриях, округлив до целых.)

Оценка	Показатели оценки
5	Приведено полное правильное решение, включающее следующие элементы: 1) верно записано краткое условие задачи; 2) записаны уравнения и формулы, применение которых необходимо и достаточно для решения задачи выбранным способом; 3) выполнены необходимые математические преобразования и расчеты, приводящие к правильному числовому ответу, и представлен ответ. При этом допускается решение "по частям" (с промежуточными вычислениями).
4	Правильно записаны необходимые формулы, проведены вычисления, и получен ответ (верный или неверный), но допущена ошибка в записи краткого условия или переводе единиц в СИ. ИЛИ Представлено правильное решение только в общем виде, без каких-либо числовых расчетов. ИЛИ Записаны уравнения и формулы, применение которых необходимо и достаточно для решения задачи выбранным способом, но в математических преобразованиях или вычислениях допущена ошибка.

3	Записаны и использованы не все исходные формулы, необходимые для решения задачи. ИЛИ Записаны все исходные формулы, но в ОДНОЙ из них допущена ошибка.
---	--

Задание №9

Решите задачу: На рассеивающую линзу вдоль главной оптической оси падает параллельный пучок света диаметром 5 см. За линзой на расстоянии 20 см есть экран, на котором получается круглое пятно диаметром 150мм. Определить главное фокусное расстояние линзы (в см).

Оценка	Показатели оценки
5	Приведено полное правильное решение, включающее следующие элементы: 1) верно записано краткое условие задачи; 2) записаны уравнения и формулы, применение которых необходимо и достаточно для решения задачи выбранным способом; 3) выполнены необходимые математические преобразования и расчеты, приводящие к правильному числовому ответу, и представлен ответ. При этом допускается решение "по частям" (с промежуточными вычислениями).
4	Правильно записаны необходимые формулы, проведены вычисления, и получен ответ (верный или неверный), но допущена ошибка в записи краткого условия или переводе единиц в СИ. ИЛИ Представлено правильное решение только в общем виде, без каких-либо числовых расчетов. ИЛИ Записаны уравнения и формулы, применение которых необходимо и достаточно для решения задачи выбранным способом, но в математических преобразованиях или вычислениях допущена ошибка.
3	Записаны и использованы не все исходные формулы, необходимые для решения задачи. ИЛИ Записаны все исходные формулы, но в ОДНОЙ из них допущена ошибка.

Задание №10

Решите задачу: Линия дифракционного спектра четвертого порядка с длиной волны $\lambda_1 = 510$ нм накладывается на линию спектра третьего порядка с длиной волны λ_2 . Определите длину волны спектра третьего порядка (в нм).

Оценка	Показатели оценки
5	Приведено полное правильное решение, включающее следующие элементы: 1) верно записано краткое условие задачи; 2) записаны уравнения и формулы, применение которых необходимо и достаточно для решения задачи выбранным способом; 3) выполнены необходимые математические преобразования и расчеты, приводящие к правильному числовому ответу, и представлен ответ. При этом допускается решение "по частям" (с промежуточными вычислениями).
4	Правильно записаны необходимые формулы, проведены вычисления, и получен ответ (верный или неверный), но допущена ошибка в записи краткого условия или переводе единиц в СИ. ИЛИ Представлено правильное решение только в общем виде, без каких-либо числовых расчетов. ИЛИ Записаны уравнения и формулы, применение которых необходимо и достаточно для решения задачи выбранным способом, но в математических преобразованиях или вычислениях допущена ошибка.
3	Записаны и использованы не все исходные формулы, необходимые для решения задачи. ИЛИ Записаны все исходные формулы, но в ОДНОЙ из них допущена ошибка.

Текущий контроль №7

Форма контроля: Практическая работа (Опрос)

Описательная часть: Письменная работа

Задание №1

Сформулируйте развернутый ответ на вопрос "Методы регистрации ионизирующих излучений".

Оценка	Показатели оценки
5	1. Показывает верное понимание физической сущности рассматриваемых явлений и закономерностей, законов и теорий, дает точное определение и истолкование основных понятий, законов, теорий. 2. Дает правильное определение физических величин, их единиц и способов измерения. 3. Правильно выполняет чертежи, схемы и графики. 4. Сопровождает рассказ новыми примерами.
4	Ответ удовлетворяет основным требованиям к ответу на оценку 5, но: 1. Обучающийся допустил одну ошибку или не более двух недочетов и может их исправить самостоятельно или с небольшой помощью преподавателя. 2. Ответ дан без использования новых примеров
3	Обучающийся правильно понимает физическую сущность рассматриваемых явлений и закономерностей, но: 1. В его ответе, имеются отдельные пробелы в усвоении вопросов курса физики, не препятствующие дальнейшему усвоению программного материала. 2. Обучающийся может допустить не более одной грубой ошибки и двух недочетов; или не более одной грубой ошибки и не более двух-трех негрубых ошибок; или одной негрубой ошибки и трех недочетов; или четырех или пяти недочетов.

Задание №2

Сформулируйте развернутый ответ на вопрос "Правила смещения при альфа- и бетараспадах. Закон радиоактивного распада"

Оценка	Показатели оценки
5	1. Показывает верное понимание физической сущности рассматриваемых явлений и закономерностей, законов и теорий, дает точное определение и истолкование основных понятий, законов, теорий. 2. Дает правильное определение физических величин, их единиц и способов измерения. 3. Правильно выполняет чертежи, схемы и графики. 4. Сопровождает рассказ новыми примерами.
4	Ответ удовлетворяет основным требованиям к ответу на оценку 5, но: 1. Обучающийся допустил одну ошибку или не более двух недочетов и может их исправить самостоятельно или с небольшой помощью преподавателя. 2. Ответ дан без использования новых примеров
3	Обучающийся правильно понимает физическую сущность рассматриваемых явлений и закономерностей, но: 1. В его ответе, имеются отдельные пробелы в усвоении вопросов курса физики, не препятствующие дальнейшему усвоению программного материала. 2. Обучающийся может допустить не более одной грубой ошибки и двух недочетов; или не более одной грубой ошибки и не более двух-трех негрубых ошибок; или одной негрубой ошибки и трех недочетов; или четырех или пяти недочетов.

Задание №3

Сформулируйте развернутый ответ на вопрос "Строение атомного ядра. Ядерные силы. Изотопы"

Оценка	Показатели оценки
5	1. Показывает верное понимание физической сущности рассматриваемых явлений и закономерностей, законов и теорий, дает точное определение и истолкование основных понятий, законов, теорий. 2. Дает правильное определение физических величин, их единиц и способов измерения. 3. Правильно выполняет чертежи, схемы и графики. 4. Сопровождает рассказ новыми примерами.
4	Ответ удовлетворяет основным требованиям к ответу на оценку 5, но: 1. Обучающийся допустил одну ошибку или не более двух недочетов и может их исправить самостоятельно или с небольшой помощью преподавателя. 2. Ответ дан без использования новых примеров
3	Обучающийся правильно понимает физическую сущность рассматриваемых явлений и закономерностей, но: 1. В его ответе, имеются отдельные пробелы в усвоении вопросов курса физики, не препятствующие дальнейшему усвоению программного материала. 2. Обучающийся может допустить не более одной грубой ошибки и двух недочетов; или не более одной грубой ошибки и не более двух-трех негрубых ошибок; или одной негрубой ошибки и трех недочетов; или четырех или пяти недочетов.

Задание №4

Сформулируйте развернутый ответ на вопрос "Модель атома по Резерфорду и по Бору. Происхождение спектров излучения и поглощения".

Оценка	Показатели оценки
5	1. Показывает верное понимание физической сущности рассматриваемых явлений и закономерностей, законов и теорий, дает точное определение и истолкование основных понятий, законов, теорий. 2. Дает правильное определение физических величин, их единиц и способов измерения. 3. Правильно выполняет чертежи, схемы и графики. 4. Сопровождает рассказ новыми примерами.
4	Ответ удовлетворяет основным требованиям к ответу на оценку 5, но: 1. Обучающийся допустил одну ошибку или не более двух недочетов и может их исправить самостоятельно или с небольшой помощью преподавателя. 2. Ответ дан без использования новых примеров
3	Обучающийся правильно понимает физическую сущность рассматриваемых явлений и закономерностей, но: 1. В его ответе, имеются отдельные пробелы в усвоении вопросов курса физики, не препятствующие дальнейшему усвоению программного материала. 2. Обучающийся может допустить не более одной грубой ошибки и двух недочетов; или не более одной грубой ошибки и не более двух-трех негрубых ошибок; или одной негрубой ошибки и трех недочетов; или четырех или пяти недочетов.

Задание №5

В горах, на высоте 4500 м эквивалентная доза облучения 3 мЗв/год, а на вершине Эвереста 8

бэр/год. Где эквивалентная доза выше?

Оценка	Показатели оценки
5	Приведено полное правильное решение, включающее следующие элементы: 1) верно записано краткое условие задачи; 2) записаны уравнения и формулы, применение которых необходимо и достаточно для решения задачи выбранным способом; 3) выполнены необходимые математические преобразования и расчеты, приводящие к правильному числовому ответу, и представлен ответ. При этом допускается решение "по частям" (с промежуточными вычислениями).
4	Правильно записаны необходимые формулы, проведены вычисления, и получен ответ (верный или неверный), но допущена ошибка в записи краткого условия или переводе единиц в СИ. ИЛИ Представлено правильное решение только в общем виде, без каких-либо числовых расчетов. ИЛИ Записаны уравнения и формулы, применение которых необходимо и достаточно для решения задачи выбранным способом, но в математических преобразованиях или вычислениях допущена ошибка.
3	Записаны и использованы не все исходные формулы, необходимые для решения задачи. ИЛИ Записаны все исходные формулы, но в ОДНОЙ из них допущена ошибка.

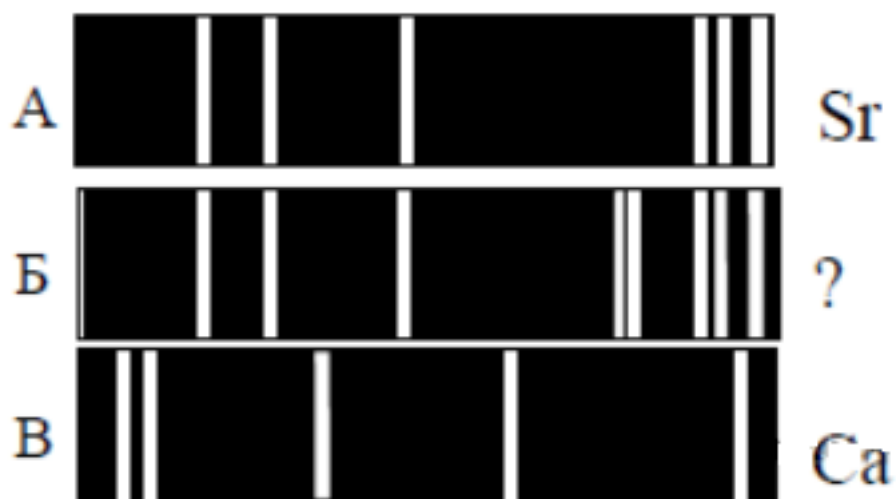
Задание №6

Период полураспада T изотопа висмута ${}_{83}^{210}\text{Bi}$ равен пяти дням. Какая масса этого изотопа осталась через 15 дней в образце, содержащем первоначально 80 мг?

Оценка	Показатели оценки
5	Приведено полное правильное решение, включающее следующие элементы: 1) верно записано краткое условие задачи; 2) записаны уравнения и формулы, применение которых необходимо и достаточно для решения задачи выбранным способом; 3) выполнены необходимые математические преобразования и расчеты, приводящие к правильному числовому ответу, и представлен ответ. При этом допускается решение "по частям" (с промежуточными вычислениями).
4	Правильно записаны необходимые формулы, проведены вычисления, и получен ответ (верный или неверный), но допущена ошибка в записи краткого условия или переводе единиц в СИ. ИЛИ Представлено правильное решение только в общем виде, без каких-либо числовых расчетов. ИЛИ Записаны уравнения и формулы, применение которых необходимо и достаточно для решения задачи выбранным способом, но в математических преобразованиях или вычислениях допущена ошибка.
3	Записаны и использованы не все исходные формулы, необходимые для решения задачи. ИЛИ Записаны все исходные формулы, но в ОДНОЙ из них допущена ошибка.

Задание №7

На рисунках А, Б, В приведены спектры излучения атомарных паров стронция, неизвестного образца и кальция. На основании анализа этих участков спектров можно сказать, что смесь неизвестного газа содержит

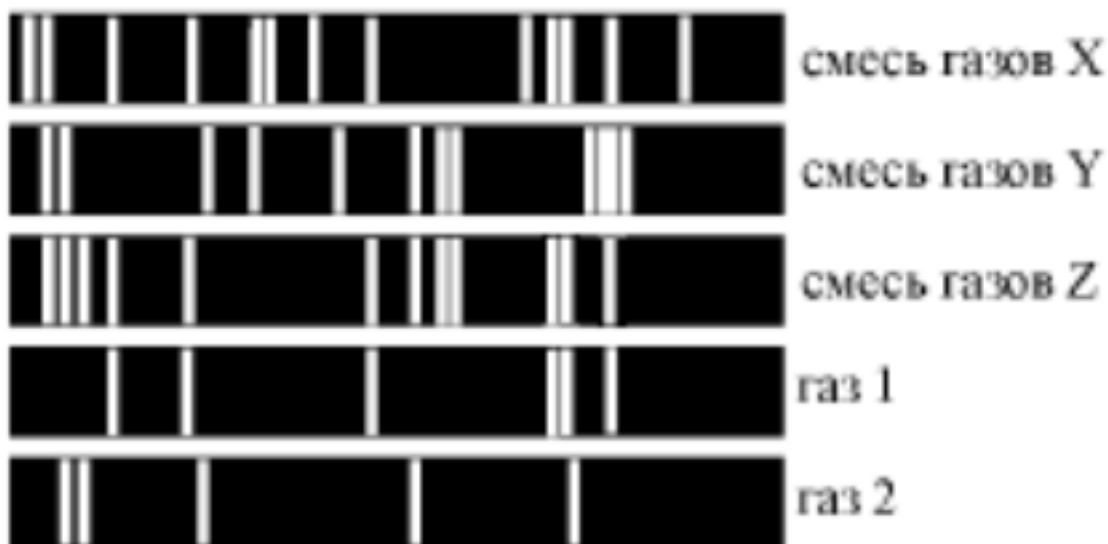


- 1) только газы А и В
- 2) газы А, В и другие
- 3) газ А и другой неизвестный газ
- 4) газ В и другой неизвестный газ

Оценка	Показатели оценки
5	Представлен правильный ответ на вопрос, и приведено достаточное обоснование, не содержащее ошибок.
4	Представлен правильный ответ на поставленный вопрос, но его обоснование не является достаточным или в нем допущено не более одной ошибки или неточности.
3	Представлены корректные рассуждения, приводящие к правильному ответу, но ответ явно не сформулирован.

Задание №8

На рисунке показаны спектры поглощения трех смесей неизвестных газов (X, Y и Z), а также спектры излучения известных газов 1 и 2. Какая из смесей не содержит газ 1? В качестве ответа запишите букву, обозначающую смесь газов.



Оценка	Показатели оценки
5	Представлен правильный ответ на вопрос, и приведено достаточное обоснование, не содержащее ошибок.
4	Представлен правильный ответ на поставленный вопрос, но его обоснование не является достаточным или в нем допущено не более одной ошибки или неточности.
3	Представлены корректные рассуждения, приводящие к правильному ответу, но ответ явно не сформулирован.

Текущий контроль №8

Форма контроля: Тестирование (Опрос)

Описательная часть: Тестирование в ИАС

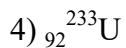
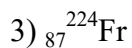
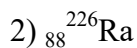
Задание №1

1. В колебательном контуре радиоприемника индуктивность катушки 40 мкГн, а емкость конденсатора может изменяться от 25 до 300 пФ. На какую наименьшую длину волны можно настроить приемник?

- 1) 600 м
- 2) 300 м
- 3) 180 м
- 4) среди ответов нет правильного

2. При радиоактивном распаде ядра урана ${}_{92}^{238}\text{U}$ испускаются три α -частицы и две β -частицы. Какое ядро образуется в результате этого распада?

- 1) ${}_{90}^{232}\text{Th}$



3. С помощью собирающей линзы на экране получено увеличенное в 2 раза изображение предмета. Оптическая сила линзы 5 дптр. Каково расстояние от предмета до экрана?

1) 20 см

2) 40 см

3) 60 см

4) 90 см

4. Период полураспада радиоактивного изотопа равен 4 ч. Какая часть атомов распадется за 12 ч?

1) $1/8$

2) $1/4$

3) $3/4$

4) $7/8$

5. Колебательный контур с периодом колебаний 1 мкс имеет индуктивность 0,2 мГн и активное сопротивление 2 Ом. На сколько процентов уменьшается энергия этого контура за время одного колебания? (Потерями энергии на излучение можно пренебречь.)

1) на 0,001%

2) на 0,01%

3) на 0,1%

4) на 1%

6. Сколько энергии выделяется (или поглощается) при ядерной реакции ${}_{2}^{4}\text{He} + {}_{4}^{9}\text{Be} \rightarrow {}_{6}^{12}\text{C} + {}_{0}^{1}n$?

1) поглощается 5,7 МэВ

2) выделяется 5,7 МэВ

3) выделяется 14 МэВ

4) 14 МэВ

Оценка	Показатели оценки
5	Верно выполнено 6 заданий.
4	Верно выполнено 5 заданий.
3	Верно выполнено 4 заданий.

Задание №2

1. Электрон влетает в однородное магнитное поле со скоростью, направленной вдоль линий магнитной индукции. Как будет двигаться электрон в магнитном поле?

- 1) прямолинейно, с увеличивающейся скоростью
- 2) равномерно прямолинейно
- 3) прямолинейно, с уменьшающейся скоростью
- 4) по окружности

2. Когда фотоны с частотой 10^{15} Гц падают на поверхность металла, максимальная кинетическая энергия выбитых ими электронов равна 1,5 эВ. при какой минимальной энергии фотона возможен фотоэффект для этого металла?

- 1) 1,5 эВ
- 2) 2,6 эВ
- 3) 4,1 эВ
- 4) 5,6 эВ

3. По шнуру бежит вправо поперечная гармоническая волна (см. рисунок). Как направлены скорости точек шнура A , B , C , D в момент, изображенный на рисунке?



- 1) скорости всех точек направлены вправо
- 2) скорости точек A и B — вниз C и D — вверх
- 3) скорости точек B и D равны нулю, точки A — направлена вниз, точки C — вверх

4) скорости точек A и C равны нулю, точки B — направлена вверх, точки D — вниз

4. Угол падения луча на поверхность плоскопараллельной пластинки равен 60° . Толщина пластинки 1,73 см, показатель преломления 1,73. На сколько смещается вышедший из пластинки луч?

1) на 3 см

2) на 1,2 см

3) на 1 см

4) на 0,87 см

5. После упругого лобового соударения с неподвижным ядром протон отлетел назад со скоростью, составляющей 60% от начальной. С каким ядром он столкнулся?

1) ${}_1^2\text{H}$

2) ${}_2^4\text{He}$

3) ${}_3^6\text{Li}$

4) ${}_2^3\text{He}$

6. Дальновзоркий человек читает без очков, держа книгу на расстоянии 50 см от глаз. Какова оптическая сила очков, необходимых ему для чтения?

1) +2дптр

2) +6дптр

3) +4дптр

4) -2дптр

Оценка	Показатели оценки
5	Верно выполнено 6 заданий.
4	Верно выполнено 5 заданий.
3	Верно выполнено 4 заданий.

Задание №3

1. Какое из данных утверждений не характеризуют геоцентрическую систему мира?

а) Земля находится в центре этой системы или вблизи него.

б) Планеты движутся вокруг Земли.

в) Суточное движение Солнца происходит вокруг Земли.

- г) Луна движется вокруг Солнца.
- д) Суточное движение звезд происходит вокруг Земли.

2. Ввиду чего параллакс планеты уменьшился в 3 раза. Потому что:

- а) расстояние до нее увеличилось в 3 раза;
- б) расстояние до нее уменьшилось в 3 раза;
- в) расстояние до нее увеличилось в 9 раз;
- г) расстояние до нее уменьшилось в 9 раз;
- д) расстояние до нее увеличилось в 6 раз.

3. Какой из этих вариантов не подходит к данному утверждению?

Движение планеты вокруг Солнца происходит в точности по эллипсу, если:

- а) отсутствуют возмущения;
- б) рассматривать движение планеты без учета притяжения других планет;
- в) выполняются все три закона Кеплера;
- г) масса планеты мала по сравнению с массой Солнца;
- д) массы всех других планет пренебрежимо малы.

4. Чем гелиоцентрическая система объясняет петлеобразное движение планет?

- а) различием скоростей движения Земли и планеты по орбитам;
- б) суточным вращением Земли;
- в) сочетанием движения Солнца по эклиптике и движения планет вокруг Солнца;
- г) изменением скорости движения планеты по орбите;
- д) взаимным притяжением планет.

5. Отметьте три закона движения планет:

- а) прямо следовали из наблюдений за движением планеты Марс;
- б) использовались Ньютоном для вывода закона всемирного тяготения;
- в) получены только после того, как Кеплер провел тщательный анализ данных наблюдений;
- г) широко обсуждались в начале XVII века;
- д) использовались Коперником при построении гелиоцентрической системы.

Оценка	Показатели оценки
5	Выполнено верно 5 заданий.
4	Выполнено верно 4 заданий.
3	Выполнено верно 3 заданий.

Задание №4

1. В каком порядке происходит возрастание масс данных планет?

- а) Луна, Земля, Марс, Солнце, Юпитер.
- б) Луна, Марс, Земля, Юпитер, Солнце.
- в) Марс, Земля, Луна, Юпитер, Солнце.
- г) Луна, Юпитер, Марс, Земля, Солнце.
- д) Луна, Земля, Юпитер, Марс, Солнце.

2. Белые карлики, нейтронные звезды и черные дыры это:

- а) типичными звездами главной последовательности
- б) последовательными стадиями эволюции массивных звезд
- в) конечными стадиями эволюции звезд различной массы
- г) начальными стадиями образования звезд различной массы.

3. Выберите, какое из данных утверждений не характеризуют геоцентрическую систему мира?

- а) Земля находится в центре этой системы или вблизи него.
- б) Планеты движутся вокруг Земли.
- в) Суточное движение Солнца происходит вокруг Земли.
- г) Луна движется вокруг Солнца.
- д) Суточное движение звезд происходит вокруг Земли.

4. Неверное утверждение:

- а) Земля движется быстрее, когда она находится ближе к Солнцу.
- б) Орбита Земли лежит в плоскости, проходящей через центр Солнца.
- в) Линия, соединяющая Землю и Солнце, описывает равные площади за период с 21 по 23 марта и с 21 по 23 декабря.
- г) Солнце находится точно в центре орбиты Земли.
- д) Земля движется медленнее, когда она находится дальше от Солнца.

5. Выберите, чем определяется давление и температура в центре звезды:

- а) Массой
- б) температурой атмосферы
- в) радиусом
- г) химическим составом

Оценка	Показатели оценки
5	Выполнено верно 5 заданий.
4	Выполнено верно 4 заданий.
3	Выполнено верно 3 заданий.

Задание №5

Определите длительность года на Марсе. Ответ выразите в днях и округлите до целого числа, за год на Земле считать не високосный.

Солнечная система

Центральным объектом Солнечной системы является звезда Солнце. В Солнце сосредоточена подавляющая часть всей массы системы (около 99,866%); оно удерживает своим тяготением планеты и прочие тела, принадлежащие к Солнечной системе и вращающиеся вокруг Солнца. В таблице приведены основные характеристики планет Солнечной системы.

Сравнительная таблица некоторых параметров планет

Планета	Масса*	Расстояние до Солнца*	Время обращения	Время обращения	Средняя плотность,
---------	--------	-----------------------	-----------------	-----------------	--------------------

			вокруг Солнца*	вокруг своей оси*	кг/м ³
Меркурий	0,06	0,38	0,241	58,6	5427
Венера	0,82	0,72	0,615	243	5243
Земля	1,0	1,0	1,0	1,0	5515
Марс	0,11	1,52	1,88	1,03	3933
Юпитер	318	5,20	11,86	0,414	1326
Сатурн	95	9,54	29,46	0,426	687
Уран	14,6	19,22	84,01	0,718	1270
Нептун	17,2	30,06	164,79	0,671	1638

*Параметры в таблице указаны в отношении к аналогичным данным Земли

Между орбитами Марса и Юпитера находится главный пояс астероидов — малых планет. Астероидов много; они сталкиваются, дробятся, изменяют орбиты друг друга, так что некоторые осколки при своем движении пересекают орбиту Земли.

Прохождение осколков (метеорных тел) через земную атмосферу выглядит с поверхности Земли как «падающие звезды». В редких случаях прохождения более крупных осколков можно наблюдать летящий по небу огненный шар. Это явление называют болидом.

Двигаясь в атмосфере, твердое тело нагревается вследствие торможения, и вокруг него образуется обширная светящаяся оболочка, состоящая из горячих газов. От сильного сопротивления воздуха метеорное тело нередко раскалывается, и его осколки — метеориты с грохотом падают на Землю.

Оценка	Показатели оценки
5	Представлен правильный ответ на вопрос, и приведено достаточное обоснование, не содержащее ошибок.
4	Представлен правильный ответ на вопрос, и приведено достаточное обоснование, не содержащее ошибок.
3	Представлены корректные рассуждения, приводящие к правильному ответу, но ответ явно не сформулирован.

Задание №6

Какой из параметров, указанных в таблице, уменьшается по мере приближения планеты к Солнцу?

Солнечная система

Центральным объектом Солнечной системы является звезда Солнце. В Солнце сосредоточена подавляющая часть всей массы системы (около 99,866%); оно удерживает своим тяготением планеты и прочие тела, принадлежащие к Солнечной системе и вращающиеся вокруг Солнца. В таблице приведены основные характеристики планет Солнечной системы.

Сравнительная таблица некоторых параметров планет

Планета	Масса*	Расстояние до Солнца*	Время обращения вокруг Солнца*	Время обращения вокруг своей оси*	Средняя плотность, кг/м ³
Меркурий	0,06	0,38	0,241	58,6	5427
Венера	0,82	0,72	0,615	243	5243
Земля	1,0	1,0	1,0	1,0	5515
Марс	0,11	1,52	1,88	1,03	3933
Юпитер	318	5,20	11,86	0,414	1326
Сатурн	95	9,54	29,46	0,426	687
Уран	14,6	19,22	84,01	0,718	1270
Нептун	17,2	30,06	164,79	0,671	1638

*Параметры в таблице указаны в отношении к аналогичным данным Земли

Между орбитами Марса и Юпитера находится главный пояс астероидов — малых планет. Астероидов много; они сталкиваются, дробятся, изменяют орбиты друг друга, так что некоторые осколки при своем движении пересекают орбиту Земли.

Прохождение осколков (метеорных тел) через земную атмосферу выглядит с поверхности Земли как «падающие звезды». В редких случаях прохождения более крупных осколков можно наблюдать летящий по небу огненный шар. Это явление называют болидом.

Двигаясь в атмосфере, твердое тело нагревается вследствие торможения, и вокруг него образуется обширная светящаяся оболочка, состоящая из горячих газов. От сильного сопротивления воздуха метеорное тело нередко раскалывается, и его осколки — метеориты с грохотом падают на Землю.

Оценка	Показатели оценки
5	Представлен правильный ответ на вопрос, и приведено достаточное обоснование, не содержащее ошибок.
4	Представлен правильный ответ на вопрос, и приведено достаточное обоснование, не содержащее ошибок.
3	Представлены корректные рассуждения, приводящие к правильному ответу, но ответ явно не сформулирован.

Задание №7

Найдите разность потенциалов между двумя безграничными заряженными проводящими параллельными пластинами, с поверхностными плотностями зарядов $\sigma_1 = 6 \cdot 10^{-9}$ Кл/м² и $\sigma_2 = 2 \cdot 10^{-9}$ Кл/м², расположенными на расстоянии $d = 40$ см друг от друга.

Оценка	Показатели оценки

5	Приведено полное правильное решение, включающее следующие элементы: 1) верно записано краткое условие задачи; 2) записаны уравнения и формулы, применение которых необходимо и достаточно для решения задачи выбранным способом; 3) выполнены необходимые математические преобразования и расчеты, приводящие к правильному числовому ответу, и представлен ответ. При этом допускается решение "по частям" (с промежуточными вычислениями).
4	Правильно записаны необходимые формулы, проведены вычисления, и получен ответ (верный или неверный), но допущена ошибка в записи краткого условия или переводе единиц в СИ. ИЛИ Представлено правильное решение только в общем виде, без каких-либо числовых расчетов. ИЛИ Записаны уравнения и формулы, применение которых необходимо и достаточно для решения задачи выбранным способом, но в математических преобразованиях или вычислениях допущена ошибка.
3	Записаны и использованы не все исходные формулы, необходимые для решения задачи. ИЛИ Записаны все исходные формулы, но в ОДНОЙ из них допущена ошибка.

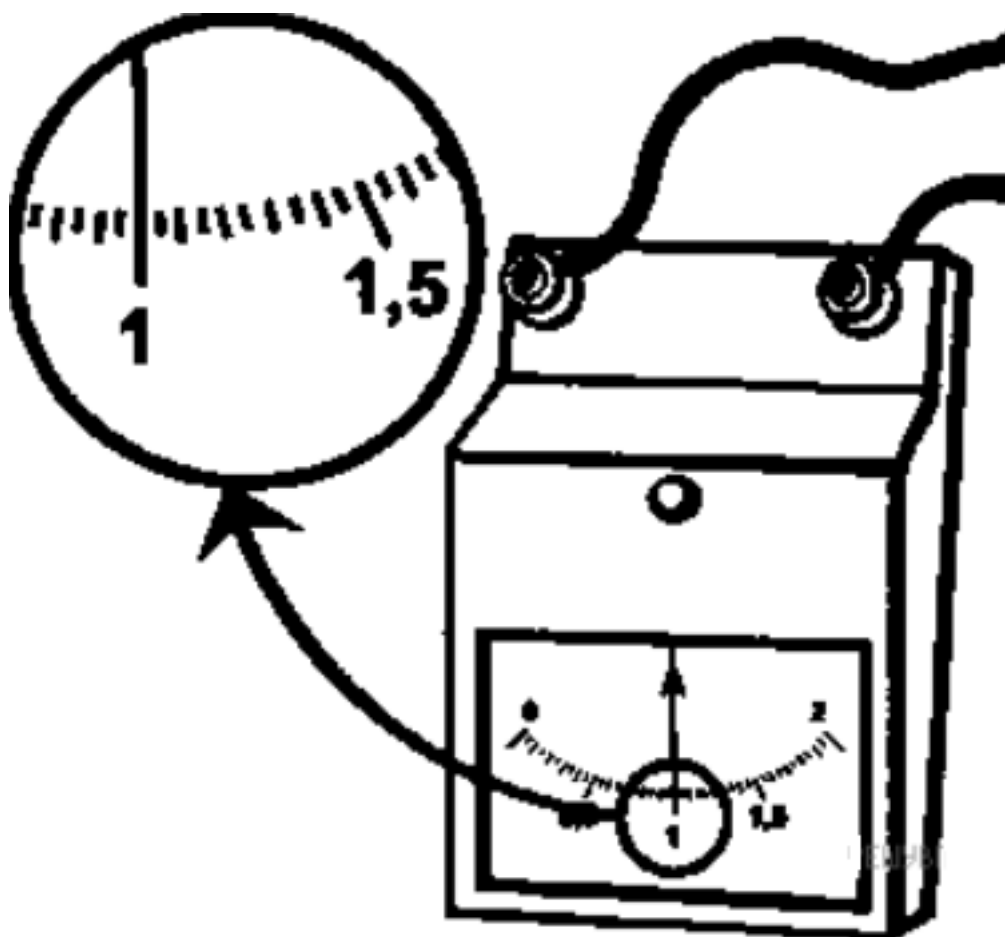
Задание №8

Заряженная частица движется по окружности радиусом $R = 1$ см в однородном магнитном поле с индукцией $B = 0,1$ Тл. Параллельно магнитному полю возбуждено электрическое поле напряженностью $E = 100$ В/м. Вычислить промежуток времени Δt , в течение которого должно действовать электрическое поле, для того чтобы кинетическая энергия частицы возросла вдвое

Оценка	Показатели оценки
5	Приведено полное правильное решение, включающее следующие элементы: 1) верно записано краткое условие задачи; 2) записаны уравнения и формулы, применение которых необходимо и достаточно для решения задачи выбранным способом; 3) выполнены необходимые математические преобразования и расчеты, приводящие к правильному числовому ответу, и представлен ответ. При этом допускается решение "по частям" (с промежуточными вычислениями).
4	Правильно записаны необходимые формулы, проведены вычисления, и получен ответ (верный или неверный), но допущена ошибка в записи краткого условия или переводе единиц в СИ. ИЛИ Представлено правильное решение только в общем виде, без каких-либо числовых расчетов. ИЛИ Записаны уравнения и формулы, применение которых необходимо и достаточно для решения задачи выбранным способом, но в математических преобразованиях или вычислениях допущена ошибка.
3	Записаны и использованы не все исходные формулы, необходимые для решения задачи. ИЛИ Записаны все исходные формулы, но в ОДНОЙ из них допущена ошибка.

Задание №9

С помощью амперметра проводились измерения силы тока. Шкала амперметра проградуирована в амперах (А). Погрешность измерений силы тока равна цене деления шкалы прибора. Запишите в ответ показания силы тока в мА с учетом погрешности измерений. (В ответе запишите показания прибора и погрешность без пробелов и запятых. Например для случая (100 ± 5) мА в ответе следует записать 1005).



Оценка	Показатели оценки
5	Верно записан ответ, соблюдена размерность и точность.
4	Верно записан ответ, не соблюдена размерность или точность. или Не верно записан ответ, но соблюдена размерность и точность.
3	Верно записан ответ, не соблюдена размерность и точность. или Не верно записан ответ, но соблюдена размерность или точность.

Задание №10

С помощью амперметра проводились измерения силы тока в электрической цепи.

Погрешность измерений силы тока равна цене деления шкалы амперметра.



Запишите в ответ показания амперметра с учетом погрешности измерений. В ответе укажите значение с учетом погрешности измерений через точку с запятой. Например, если показания прибора $(5,0 \pm 0,5)$, то в ответе следует записать «5,0;0,5».

Оценка	Показатели оценки
5	Верно записан ответ, соблюдена размерность и точность.
4	Верно записан ответ, не соблюдена размерность или точность. или Не верно записан ответ, но соблюдена размерность и точность.
3	Верно записан ответ, не соблюдена размерность и точность. или Не верно записан ответ, но соблюдена размерность или точность.