



Министерство образования Иркутской области
Государственное бюджетное профессиональное
образовательное учреждение Иркутской области
«Иркутский авиационный техникум»

УТВЕРЖДАЮ
Директор
ГБНОУИО «ИАТ»

 Якубовский А.Н.
«08» февраля 2023 г.

ФОНД ОЦЕНОЧНЫХ СРЕДСТВ ПО ПРОФЕССИОНАЛЬНОМУ МОДУЛЮ

ПМ.03 Техническая поддержка процесса проектирования механических
конструкций, узлов и агрегатов систем летательных аппаратов

специальности

24.02.01 Производство летательных аппаратов

Иркутск, 2023

Рассмотрена
цикловой комиссией

№	Разработчик ФИО
1	Захаров Роман Николаевич
2	Гольдварг Евгений Сергеевич

1. ОБЩИЕ ПОЛОЖЕНИЯ

1.1. Область применения фонда оценочных средств (ФОС)

ФОС профессионального модуля – является частью образовательной программы в соответствии с ФГОС СПО по специальности

24.02.01 Производство летательных аппаратов

в части освоения основного вида деятельности:

Техническая поддержка процесса проектирования механических конструкций, узлов и агрегатов систем летательных аппаратов и соответствующих профессиональных компетенций (ПК):

ПК.3.1 Разрабатывать теоретические компоновочные чертежи деталей, узлов, схем и электронные макеты летательных аппаратов

ПК.3.2 Оформлять эскизы и чертежи деталей в электронном виде

ПК.3.3 Производить проектировочные расчеты деталей, узлов, агрегатов, кинематических схем характеристик летательных аппаратов

ПК.3.4 Осуществлять работу с конструкторской документацией на детали, узлы, агрегаты, монтажные схемы подсистем летательных аппаратов

ПК.3.5 Осуществлять подготовку и выпуск производственных инструкций, материалов для эксплуатационно-технической документации

1.2 Цели и задачи модуля – требования к результатам освоения модуля

С целью овладения указанным основным видом деятельности и соответствующими профессиональными компетенциями обучающийся в ходе освоения профессионального модуля должен:

Результаты освоения профессионального модуля	№ результата	Формируемый результат
Знать	1.1	основные положения конструкторской подготовки производства и требования Единой системы конструкторской документации (ЕСКД)
	1.2	прикладное программное обеспечение при разработке электронных моделей деталей, узлов летательного аппарата и порядок работы с ним
	1.3	основные сведения о конструкции летательных аппаратов
	1.4	основы проектирования деталей и мелких сборочных единиц

	1.5	ограничительные сортаменты, применяемые в авиационной промышленности
	1.6	технические требования, предъявляемые к разрабатываемым деталям и мелким сборочным единицам
	1.7	порядок оформления чертежей деталей и узлов летательного аппарата и его систем
	1.8	требования, предъявляемые к конструкторской документации на производстве
	1.9	устройство летательных аппаратов
	1.10	основы конструирования и проектирования
	1.11	порядок расчета на прочность и жесткость, нормы прочности и летной годности
	1.12	основные нормативные документы при проектировании
	1.13	основы работы с конструкторской документацией и порядок внесения изменений
	1.14	методы электронного моделирования конструкторской документации
	1.15	порядок применения производственных инструкций в процессе технической подготовки производства, основные нормативные документы
	1.16	методику оценивания технологичности разработанной конструкции
Уметь	2.1	анализировать технические задания на разработку конструкции деталей и узлов летательного аппарата, выбирать конструктивное решение узла
	2.2	создавать электронные модели требуемых деталей и сборочных единиц
	2.3	разрабатывать и оформлять теоретические компоновочные чертежи деталей, узлов, схем и электронные макеты
	2.4	создавать чертежи сборочных единиц с указателями номеров позиций и спецификациями
	2.5	создавать чертежи требуемых деталей с указанием всех необходимых размеров, обозначений, отклонений формы поверхностей

	2.6	разрабатывать и оформлять конструкторскую документацию
	2.7	разрабатывать рабочий проект деталей и узлов в соответствии с требованиями ЕСКД
	2.8	анализировать задание на проектирование
	2.9	применять методики и нормативные документы при проектировании
	2.10	выполнять необходимые типовые расчёты при конструировании
	2.11	применять навыки работы с конструкторской документацией в электронном виде
	2.12	обеспечивать поддержку работы с конструкторской документацией
	2.13	вносить изменения в конструкторскую документацию, составлять извещения об изменениях
	2.14	производить анализ технологичности конструкции спроектированного узла применительно к конкретным условиям производства и эксплуатации
	2.15	разрабатывать производственные инструкции для эксплуатационно-технической документации
Иметь практический опыт	3.1	чтения теоретических компоновочных чертежей деталей, узлов, схем летательного аппарата
	3.2	анализа конструкторско-технологических решений организации
	3.3	создания чертежей деталей в соответствии с требованиями единой системы конструкторской документации (ЕСКД)
	3.4	работы с электронными моделями и макетами летательного аппарата
	3.5	выполнения основных расчетов при проектировании деталей, узлов, агрегатов летательного аппарата и его характеристики
	3.6	анализа и подготовки исходных данных на основе изучения конструкторско-технологических решений организации

	3.7	работы с нормативными документами, техническими инструкциями
Личностные результаты реализации программы воспитания	4.1	Осознающий себя гражданином России и защитником Отечества, выражающий свою российскую идентичность в поликультурном и многоконфессиональном российском обществе, и современном мировом сообществе. Сознующий свое единство с народом России, с Российским государством, демонстрирующий ответственность за развитие страны. Проявляющий готовность к защите Родины, способный аргументированно отстаивать суверенитет и достоинство народа России, сохранять и защищать историческую правду о Российском государстве
	4.2	Проявляющий и демонстрирующий уважение к труду человека, осознающий ценность собственного труда и труда других людей. Экономически активный, ориентированный на осознанный выбор сферы профессиональной деятельности с учетом личных жизненных планов, потребностей своей семьи, российского общества. Выражающий осознанную готовность к получению профессионального образования, к непрерывному образованию в течение жизни. Демонстрирующий позитивное отношение к регулированию трудовых отношений. Ориентированный на самообразование и профессиональную переподготовку в условиях смены технологического уклада и сопутствующих социальных перемен. Стремящийся к формированию в сетевой среде личностно и профессионального конструктивного «цифрового следа»
	4.3	Ориентированный на профессиональные достижения, деятельно выражающий познавательные интересы с учетом своих способностей, образовательного и профессионального маршрута, выбранной квалификации

4.4	<p>Проявляющий и демонстрирующий уважение законных интересов и прав представителей различных этнокультурных, социальных, конфессиональных групп в российском обществе; национального достоинства, религиозных убеждений с учётом соблюдения необходимости обеспечения конституционных прав и свобод граждан.</p> <p>Понимающий и деятельно выражающий ценность межрелигиозного и межнационального согласия людей, граждан, народов в России. Выражающий сопричастность к преумножению и трансляции культурных традиций и ценностей многонационального российского государства, включенный в общественные инициативы, направленные на их сохранение</p>
4.5	<p>Поддерживающий коллективизм и товарищество в организации инженерной деятельности, развитие профессионального и общечеловеческого общения, обеспечение разумной свободы обмена научно-технической информацией, опытом</p>
4.6	<p>Добросовестный, исключая небрежный труд при выявлении несоответствий установленным правилам и реалиям, новым фактам, новым условиям, стремящийся добиваться официального, законного изменения устаревших норм деятельности</p>
4.7	<p>Настойчивый в доведении новых инженерных решений до их реализации, в поиске истины, в разрешении сложных проблем</p>
4.8	<p>Стремящийся к постоянному повышению профессиональной квалификации, обогащению знаний, приобретению профессиональных умений и компетенций, овладению современной компьютерной культурой, как необходимому условию освоения новейших методов познания, проектирования, разработки экономически грамотных, научно обоснованных технических решений, организации труда и управления, повышению общей культуры поведения и общения</p>

4.9	Организованный и дисциплинированный в мышлении и поступках
4.10	Ответственный за выполнение взятых обязательств, реализацию своих идей и последствия инженерной деятельности, открыто признающий ошибки
4.11	Соблюдающий общепринятые этические нормы и правила делового поведения, корректный, принципиальный, проявляющий терпимость и непредвзятость в общении с гражданами
4.12	Способствующий своим поведением установлению в коллективе товарищеского партнерства, взаимоуважения и взаимопомощи, конструктивного сотрудничества
4.13	Стремящийся в любой ситуации сохранять личное достоинство, быть образцом поведения, добропорядочности и честности во всех сферах общественной жизни
4.14	Стремящийся к повышению уровня самообразования, своих деловых качеств, профессиональных навыков, умений и знаний

1.3. Формируемые общие компетенции:

ОК.1 Выбирать способы решения задач профессиональной деятельности применительно к различным контекстам

ОК.2 Использовать современные средства поиска, анализа и интерпретации информации, и информационные технологии для выполнения задач профессиональной деятельности

ОК.4 Эффективно взаимодействовать и работать в коллективе и команде

ОК.7 Содействовать сохранению окружающей среды, ресурсосбережению, применять знания об изменении климата, принципы бережливого производства, эффективно действовать в чрезвычайных ситуациях

ОК.8 Использовать средства физической культуры для сохранения и укрепления здоровья в процессе профессиональной деятельности и поддержания необходимого уровня физической подготовленности

ОК.9 Пользоваться профессиональной документацией на государственном и иностранном языках

2. ФОНД ОЦЕНОЧНЫХ СРЕДСТВ МЕЖДИСЦИПЛИНАРНЫХ КУРСОВ ПРОФЕССИОНАЛЬНОГО МОДУЛЯ ИСПОЛЬЗУЕМЫЙ НА ТЕКУЩЕМ КОНТРОЛЕ

2.1 Результаты освоения МДК.03.01 Конструкция, прочность, нагрузки на летательный аппарат подлежащие проверке на текущем контроле

2.1.1 Текущий контроль (ТК) № 1

Тема занятия: 1.2.5. Определение компоновочной схемы летательного аппарата.

Метод и форма контроля: Индивидуальные задания (Опрос)

Вид контроля: Письменная работа

Дидактическая единица: 1.9 устройство летательных аппаратов

Профессиональная(-ые) компетенция(-ии):

ПК.3.3 Производить проектировочные расчеты деталей, узлов, агрегатов, кинематических схем характеристик летательных аппаратов

Занятие(-я):

1.1.1. Классификация летательных аппаратов.

1.1.2. Основные части планера летательного аппарата.

1.1.3. Требования предъявляемые к планеру.

1.2.2. Силы действующие на летательный аппарат в полете. Статические и динамические нагрузки.

Задание №1

Изучить предложенный из списка летательный аппарат. Описать функции основных элементов летательного аппарата. Определить его принадлежность по классификатору. Расставить силы, действующие на все агрегаты планера.

<i>Оценка</i>	<i>Показатели оценки</i>
5	Выполнено детальное описание летательного аппарата. Определен класс, назначение и основной функционал летательного аппарата. Расставлены силы на основные части планеры. Расставленные силы пропорционально отражают действующие нагрузки.
4	Выполнено детальное описание летательного аппарата. Определен класс, назначение и основной функционал летательного аппарата. Расставлены силы на основные части планеры. Расставленные силы пропорционально не отражают действующие нагрузки.
3	Выполнено детальное описание летательного аппарата. Определен класс, назначение и основной функционал летательного аппарата. Расставлены силы на одну часть планера.

Задание №2

Описать основные преимущества и недостатки различных аэродинамических компоновочных схем летательного аппарата.

<i>Оценка</i>	<i>Показатели оценки</i>
5	Для минимум 4 схем описаны по 4 достоинства и недостатка.
4	Для минимум 3 схем описаны по 4 достоинства и недостатка.
3	Для минимум 2 схем описаны по 2 достоинства и недостатка.

2.1.2 Текущий контроль (ТК) № 2

Тема занятия: 2.1.10. Определение вариантов изменения крыла в лучшую сторону или под иные задачи.

Метод и форма контроля: Практическая работа (Сравнение с аналогом)

Вид контроля: Письменная работа

Дидактическая единица: 2.9 применять методики и нормативные документы при проектировании

Профессиональная(-ые) компетенция(-ии):

ПК.3.3 Производить проектировочные расчеты деталей, узлов, агрегатов, кинематических схем характеристик летательных аппаратов

Занятие(-я):

2.1.9. Расчёт конструктивно-силовой схемы крыла.

Задание №1

Определить конструктивно силовую схему крыла предложенного из списка самолета. Выполнить эскизы сечений деталей крыла.

<i>Оценка</i>	<i>Показатели оценки</i>
5	Конструктивно-силовая схема целиком соответствует схеме летательного аппарата. Правильно определены названия всех конструктивных элементов. Установлены соединительные детали. Эскизы всех деталей выполнены в соответствии со схемой летательного аппарата и требованиям к конструированию.
4	Конструктивно-силовая схема не соответствует схеме летательного аппарата. Правильно определены названия всех конструктивных элементов. Установлены соединительные детали. Эскизы всех деталей выполнены в соответствии со схемой летательного аппарата и требованиям к конструированию.

3	Конструктивно-силовая схема не соответствует схеме летательного аппарата. Не определены правильно названия всех конструктивных элементов. Эскизы всех деталей выполнены в соответствии со схемой летательного аппарата и требованиям к конструированию.
---	---

Задание №2

Расставить силы, действующие на крыло и его основные элементы. Начертить эпюры нагрузок. Определить связи по балочному принципу и реакции опор.

<i>Оценка</i>	<i>Показатели оценки</i>
5	Определены силы, действующие на само крыло, нервюры, лонжероны обшивки и стрингеры или панели. Выполнено построение эпюр крыло и его элементов. Определены связи стыка секций крыла и стыка с фюзеляжем. Расставлены реакции опор по стыкам.
4	Определены силы, действующие на само крыло, нервюры, лонжероны обшивки и стрингеры или панели. Выполнено построение эпюры только на крыло. Определены связи стыка секций крыла и стыка с фюзеляжем. Расставлены реакции опор по стыкам.
3	Определены силы, действующие на само крыло, нервюры, лонжероны обшивки и стрингеры или панели. Выполнено построение эпюры только на крыло. Расставлены реакции опор по стыкам.

Дидактическая единица: 2.10 выполнять необходимые типовые расчёты при конструировании

Профессиональная(-ые) компетенция(-ии):

ПК.3.3 Производить проектировочные расчеты деталей, узлов, агрегатов, кинематических схем характеристик летательных аппаратов

Занятие(-я):

2.1.8. Анализ конструктивно-силовой схемы крыла.

2.1.9. Расчёт конструктивно-силовой схемы крыла.

Задание №1

Рассчитать основную изгибающую, перерезающую и крутящую нагрузки на крыло. Определить требуемую площадь сечения лонжерона (лонжеронов) крыла и выполнить проверку на соответствии предельным нагрузкам. Выполнить эскиз лонжерона под требуемые нагрузки.

<i>Оценка</i>	<i>Показатели оценки</i>
5	Рассчитаны значения основных нагрузок на крыло. Определена требуемая площадь лонжерона, которая соответствует нагрузкам. Эскиз лонжерона обеспечивает конструктивные свойства детали.
4	Рассчитаны значения основных нагрузок на крыло. Определена требуемая площадь лонжерона, которая обеспечивает избыточную или недостаточную прочность. Эскиз лонжерона обеспечивает конструктивные свойства детали.
3	Рассчитаны значения основных нагрузок на крыло.

2.1.3 Текущий контроль (ТК) № 3

Тема занятия: 2.2.5. Определение состава и конструкции механизации на самолет.

Метод и форма контроля: Практическая работа (Сравнение с аналогом)

Вид контроля: Письменная работа

Дидактическая единица: 1.12 основные нормативные документы при проектировании

Профессиональная(-ые) компетенция(-ии):

ПК.3.3 Производить проектировочные расчеты деталей, узлов, агрегатов, кинематических схем характеристик летательных аппаратов

Занятие(-я):

2.1.7. Проектировочный расчет на прочность крыльев.

Задание №1

Изучить состав механизации предложенного из списка самолета. Выполнить эскизы элементов механизации. Описать принцип работы и назначение элементов механизации. Определить конструктивно-силовую схему и выполнить эскизы деталей КСС.

<i>Оценка</i>	<i>Показатели оценки</i>
5	Выполнены эскизы всех элементов механизации в соответствии со схемой самолета. К каждому элементу прилагается его описание с принципом работы. Определена конструктивно-силовая схема каждого элемента. Имеются эскизы деталей в соответствии со схемой и общепринятыми конструкторскими решениями.
4	Выполнены эскизы всех элементов механизации в соответствии со схемой самолета. К каждому элементу прилагается его описание с принципом работы. Имеются эскизы некоторых деталей конструктивно-силовой схемы в соответствии со схемой самолета и общепринятыми конструкторскими решениями.

3	Выполнены эскизы не всех элементов механизации в сравнении со схемой самолета. К каждому элементу прилагается его описание с принципом работы.
---	--

Дидактическая единица: 2.8 анализировать задание на проектирование

Профессиональная(-ые) компетенция(-ии):

ПК.3.3 Производить проектировочные расчеты деталей, узлов, агрегатов, кинематических схем характеристик летательных аппаратов

Занятие(-я):

1.2.3. Определение сил на летательный аппарат в полете.

2.2.4. Определение состава и конструкции механизации на самолет.

Задание №1

Выполнить эскизы деталей механизации предложенного из списка самолета.

Выполнить эскизы управляющих механизмов, которые отклоняют элементы механизацию. Описать принцип работы каждого. Начертить кинематическую схему работы двух управляющих элементов. Предложить варианты совершенствования механизмов.

<i>Оценка</i>	<i>Показатели оценки</i>
5	Выполнены эскизы всех деталей и управляющих механизмов. Начерчена кинематическая схема работы этих элементов. Описаны принципы работы всех элементов.
4	Выполнены эскизы всех деталей и управляющих механизмов. Начерчена кинематическая схема работы этих элементов.
3	Выполнены эскизы всех деталей и управляющих механизмов. Описаны принципы работы всех элементов.

2.1.4 Текущий контроль (ТК) № 4

Тема занятия: 2.3.6. Расчет оперения на прочность.

Метод и форма контроля: Практическая работа (Сравнение с аналогом)

Вид контроля: Письменная работа

Дидактическая единица: 1.10 основы конструирования и проектирования

Профессиональная(-ые) компетенция(-ии):

ПК.3.3 Производить проектировочные расчеты деталей, узлов, агрегатов, кинематических схем характеристик летательных аппаратов

Занятие(-я):

1.2.1. Нормы прочности и жесткости. Понятие перегрузки. Воздействие сил инерции на организм человека. Коэффициент безопасности.

2.1.1. Назначение крыла, внешняя форма крыла.

2.1.2. Элементы конструкции крыла и их нагружение.

- 2.1.3. Внешние нагрузки, действующие на крыло.
- 2.1.4. Эпюры поперечных сил, изгибающих и крутящих моментов.
- 2.1.5. Конструктивные схемы и конструкции крыльев.
- 2.1.6. Особенности работы стреловидного крыла. Крыло изменяемой стреловидности. Крыло обратной стреловидности.
- 2.2.1. Назначение и виды механизации.
- 2.2.2. Механизмы управления механизацией.
- 2.2.3. Основные конструктивные особенности механизации.
- 2.2.6. Составление описания работы механизации конкретного летательного аппарата.
- 2.3.1. Назначение оперения, требования, предъявляемые ему, конструкция оперения.
- 2.3.2. Формы, типы и расположение оперения.

Задание №1

Выполнить эскиз конструктивно-силовой схемы оперения предложенного из списка самолета.

<i>Оценка</i>	<i>Показатели оценки</i>
5	Эскиз соответствует схеме самолета. Отчетливо видны места сопряжения элементов и их сечения.
4	Эскиз соответствует схеме самолета. Недостаточно проработаны места сопряжения элементов и их сечения.
3	Эскиз не соответствует схеме самолета. Недостаточно проработаны места сопряжения элементов и их сечения.

Дидактическая единица: 1.11 порядок расчета на прочность и жесткость, нормы прочности и летной годности

Профессиональная(-ые) компетенция(-ии):

ПК.3.3 Производить проектировочные расчеты деталей, узлов, агрегатов, кинематических схем характеристик летательных аппаратов

Занятие(-я):

- 1.2.4. Испытания летательных аппаратов на прочность.
- 2.1.4. Эпюры поперечных сил, изгибающих и крутящих моментов.
- 2.1.7. Проектировочный расчет на прочность крыльев.
- 2.2.3. Основные конструктивные особенности механизации.
- 2.3.3. Построение эпюр, сил и моментов.

Задание №1

Выполнить изометрические эскизы поперечного и продольного набора киля предложенного из списка самолета.

<i>Оценка</i>	<i>Показатели оценки</i>
5	Выполнены эскизы лонжерона, стрингера, нервюры и силовой нервюры в соответствии со схемой самолета. Данные элементы соответствуют КСС самолета.
4	Выполнены эскизы лонжерона, стрингера, нервюры и силовой нервюры в соответствии со схемой самолета. Данные элементы соответствуют КСС самолета на 50%.
3	Выполнены эскизы лонжерона и нервюры в соответствии со схемой самолета. Данные элементы соответствуют КСС самолета.

Задание №2

Выполнить изометрические эскизы поперечного и продольного набора стабилизатора предложенного из списка самолета.

<i>Оценка</i>	<i>Показатели оценки</i>
5	Выполнены эскизы лонжерона, стрингера, нервюры и силовой нервюры в соответствии со схемой самолета. Данные элементы соответствуют КСС самолета.
4	Выполнены эскизы лонжерона, стрингера, нервюры и силовой нервюры в соответствии со схемой самолета. Данные элементы соответствуют КСС самолета на 50%.
3	Выполнены эскизы лонжерона и нервюры в соответствии со схемой самолета. Данные элементы соответствуют КСС самолета.

Дидактическая единица: 2.9 применять методики и нормативные документы при проектировании

Профессиональная(-ые) компетенция(-ии):

ПК.3.3 Производить проектировочные расчеты деталей, узлов, агрегатов, кинематических схем характеристик летательных аппаратов

Занятие(-я):

2.2.4. Определение состава и конструкции механизации на самолет.

2.3.5. Расчет оперения на прочность.

Задание №1

Выполнить подбор схем стыковки одного из элементов оперения (киля с фюзеляжем, киля с рулем направления или стабилизатора с фюзеляжем, стабилизатора с рулем высоты).

<i>Оценка</i>	<i>Показатели оценки</i>
5	Подобрана схема крепления неподвижной части с фюзеляжем. Подобрана схема крепления неподвижной части с управляющей поверхностью. Проработаны кронштейны или иные элементы для стыка. Учтены конструктивные особенности данного самолета (стреловидность, переставляемость, сочлененность и т.д.)
4	Подобрана схема крепления неподвижной части с фюзеляжем. Подобрана схема крепления неподвижной части с управляющей поверхностью. Проработаны кронштейны или иные элементы для стыка.
3	Подобрана схема крепления неподвижной части с фюзеляжем. Подобрана схема крепления неподвижной части с управляющей поверхностью. Проработка кронштейнов или иных элементов для стыка не обеспечивают надежное крепление.

Дидактическая единица: 2.10 выполнять необходимые типовые расчёты при конструировании

Профессиональная(-ые) компетенция(-ии):

ПК.3.3 Производить проектировочные расчеты деталей, узлов, агрегатов, кинематических схем характеристик летательных аппаратов

Занятие(-я):

2.1.10. Определение вариантов изменения крыла в лучшую сторону или под иные задачи.

2.3.5. Расчет оперения на прочность.

Задание №1

Выполнить расчет киля или стабилизатора на прочность.

<i>Оценка</i>	<i>Показатели оценки</i>
5	Прочностной расчет выполнен в соответствии с требованиями норм летной годности или норм прочности. Расчеты выполнены по действительным параметрам. Математическое решение выполнено правильно.
4	Прочностной расчет выполнен в соответствии с требованиями норм летной годности или норм прочности. Расчеты выполнены по ошибочным параметрам. Математическое решение выполнено правильно.

3	Прочностной расчет выполнен в соответствии с требованиями норм летной годности или норм прочности. Расчеты выполнены по ошибочным параметрам. Математическое решение выполнено неверно, но с незначительной ошибкой.
---	--

2.1.5 Текущий контроль (ТК) № 5

Тема занятия: 3.1.7. Приближенный расчет на прочность силовых элементов шасси.

Метод и форма контроля: Практическая работа (Сравнение с аналогом)

Вид контроля: Письменная работа

Дидактическая единица: 1.12 основные нормативные документы при проектировании

Профессиональная(-ые) компетенция(-ии):

ПК.3.3 Производить проектировочные расчеты деталей, узлов, агрегатов, кинематических схем характеристик летательных аппаратов

Занятие(-я):

2.2.5. Определение состава и конструкции механизации на самолет.

2.3.3. Построение эпюр, сил и моментов.

2.4.4. Приближенные расчеты сечений фюзеляжа на прочность.

2.4.5. Монолитные и слоистые конструкции фюзеляжей.

3.1.5. Особенности конструктивного исполнения опор шасси.

Задание №1

Выполнить разбивку фюзеляжа предложенного из списка самолета на основные части. Определить для носовой части фюзеляжа конструктивно силовую схему.

<i>Оценка</i>	<i>Показатели оценки</i>
5	Правильно определены зоны переходов носовой части, средней и хвостовой. Конструктивно силовая схема соответствует схеме самолета. Сечения на КСС соответствуют технологическим и прочностным требованиям.
4	Правильно определены зоны переходов носовой части, средней и хвостовой. Конструктивно силовая схема соответствует схеме самолета. Сечения на КСС не соответствуют технологическим и прочностным требованиям.
3	Правильно определены зоны переходов носовой части, средней и хвостовой. Конструктивно силовая схема не соответствует схеме самолета. Сечения на КСС не соответствуют технологическим и прочностным требованиям.

Задание №2

Определить конструктивно силовую схему отсека под переднюю опору шасси предложенного из списка самолета.

<i>Оценка</i>	<i>Показатели оценки</i>
5	Правильно определена конфигурация и расположение отсека. Конструктивно силовая схема соответствует схеме самолета. Сечения на КСС соответствуют технологическим и прочностным требованиям.
4	Правильно определена конфигурация и расположение отсека. Конструктивно силовая схема соответствует схеме самолета. Сечения на КСС не соответствуют технологическим и прочностным требованиям.
3	Правильно определена конфигурация и расположение отсека. Конструктивно силовая схема не соответствует схеме самолета. Сечения на КСС не соответствуют технологическим и прочностным требованиям.

Задание №3

Выполнить эскиз носовой опоры шасси предложенного из списка самолета.

<i>Оценка</i>	<i>Показатели оценки</i>
5	Правильно определена конфигурация и конструкция стойки. Эскиз выполнен разборчиво. Нанесены и подписаны все основные элементы из которых состоит стойка.
4	Правильно определена конфигурация и конструкция стойки. Эскиз выполнен разборчиво. Нанесены и подписаны 70% основных элементов из которых состоит стойка.
3	Правильно определена конфигурация и конструкция стойки. Эскиз выполнен разборчиво. Нанесены и подписаны 40% основных элементов из которых состоит стойка.

Дидактическая единица: 2.8 анализировать задание на проектирование

Профессиональная(-ые) компетенция(-ии):

ПК.3.3 Производить проектировочные расчеты деталей, узлов, агрегатов, кинематических схем характеристик летательных аппаратов

Занятие(-я):

2.2.5. Определение состава и конструкции механизации на самолет.

2.3.4. Анализ конструкции оперения.

3.1.6. Приближенный расчет на прочность силовых элементов шасси.

Задание №1

Выполнить расчет силового шпангоута кабины предложенного из списка самолета.

<i>Оценка</i>	<i>Показатели оценки</i>
5	Определено сечение силового шпангоута. Определены пояса и стенки. Выведены основные случаи приложения большой нагрузки. Расчет соответствует нормам летной годности или нормам прочности. Математическое решение выполнено правильно.
4	Определено сечение силового шпангоута. Определены пояса и стенки. Выведена большая часть расчетных случаев приложения большой нагрузки. Расчет не соответствует нормам летной годности или нормам прочности. Математическое решение выполнено правильно.
3	Определено сечение силового шпангоута. Определены пояса и стенки. Выведена большая часть расчетных случаев приложения большой нагрузки. Расчет не соответствует нормам летной годности или нормам прочности. Математическое решение выполнено неправильно.

2.1.6 Текущий контроль (ТК) № 6

Тема занятия: 4.2.5. Составление схемы проводки управляющими поверхностями самолета.

Метод и форма контроля: Практическая работа (Сравнение с аналогом)

Вид контроля: Письменная работа

Дидактическая единица: 1.9 устройство летательных аппаратов

Профессиональная(-ые) компетенция(-ии):

ПК.3.3 Производить проектировочные расчеты деталей, узлов, агрегатов, кинематических схем характеристик летательных аппаратов

Занятие(-я):

1.2.5. Определение компоновочной схемы летательного аппарата.

3.1.8. Определение основных элементов балочного колесного шасси конкретного летательного аппарата.

4.1.1. Энергетические системы, их назначение, разновидности, сравнительный анализ. Требования, предъявляемые к энергетическим системам.

4.1.2. Гидравлическая система: назначение, общая характеристика, принцип работы. Контур питания гидравлической системы. Контур потребителей гидравлической системы.

4.1.3. Пневматическая система: назначение, общая характеристика, принцип работы. Контур питания пневматической системы. Контур потребителей

пневматической системы.

4.2.1. Система управления: назначение, общая характеристика, сравнительный анализ, предъявляемые требования.

4.2.2. Принципы работы системы управления. Проводка управления.

4.2.3. Автоматизация систем управления.

4.2.4. Разработка проводки управления управляющими поверхностями самолета.

Задание №1

Разработать компоновочную схему проводки предложенного самолета в канале тангажа. Обосновать выбор составных элементов.

<i>Оценка</i>	<i>Показатели оценки</i>
5	Разработанная схема обеспечивает независимость управления, возможность управления и плавность работы. Содержится описание всех элементов проводки управления.
4	Разработанная схема обеспечивает независимость управления, возможность управления и не обеспечивает плавность работы. Содержится описание только ключевых моментов самой проводки элементов проводки управления.
3	Разработанная схема обеспечивает возможность управления и не обеспечивает плавность работы, независимость управления. Отсутствует описание элементов

Задание №2

Разработать компоновочную схему проводки предложенного самолета в канале рыскания. Обосновать выбор составных элементов.

<i>Оценка</i>	<i>Показатели оценки</i>
5	Разработанная схема обеспечивает независимость управления, возможность управления и плавность работы. Содержится описание всех элементов проводки управления.
4	Разработанная схема обеспечивает независимость управления, возможность управления и не обеспечивает плавность работы. Содержится описание только ключевых моментов самой проводки элементов проводки управления.
3	Разработанная схема обеспечивает возможность управления и не обеспечивает плавность работы, независимость управления. Отсутствует описание элементов

Задание №3

Разработать компоновочную схему проводки предложенного самолета в канале крена. Обосновать выбор составных элементов.

Оценка	Показатели оценки
5	Разработанная схема обеспечивает независимость управления, возможность управления и плавность работы. Содержится описание всех элементов проводки управления.
4	Разработанная схема обеспечивает независимость управления, возможность управления и не обеспечивает плавность работы. Содержится описание только ключевых моментов самой проводки элементов проводки управления.
3	Разработанная схема обеспечивает возможность управления и не обеспечивает плавность работы, независимость управления. Отсутствует описание элементов

Дидактическая единица: 1.10 основы конструирования и проектирования

Профессиональная(-ые) компетенция(-ии):

ПК.3.3 Производить проектировочные расчеты деталей, узлов, агрегатов, кинематических схем характеристик летательных аппаратов

Занятие(-я):

2.4.1. Назначение фюзеляжа и требования, предъявляемые к нему.

2.4.2. Основные конструктивные схемы фюзеляжей.

2.4.3. Конструктивно-силовые схемы фюзеляжей, конструкция соединений фюзеляжа.

3.1.1. Назначение взлетно-посадочных устройств и основные требования, предъявляемые к ним.

3.1.3. Работа пневматика.

3.1.4. Устройство и работа газожидкостного амортизатора, особенности устройства и работы двухкамерного амортизатора.

4.2.1. Система управления: назначение, общая характеристика, сравнительный анализ, предъявляемые требования.

Задание №1

Выполнить эскизы трех элементов проводки предложенного самолета.

Оценка	Показатели оценки
5	Все три эскиза выполнены верно. Имеются все конструктивные элементы.
4	Два эскиза выполнены верно. Имеются все конструктивные элементы.

3	Один эскиз выполнен верно. Имеются все конструктивные элементы.
---	---

Дидактическая единица: 2.10 выполнять необходимые типовые расчёты при конструировании

Профессиональная(-ые) компетенция(-ии):

ПК.3.3 Производить проектировочные расчеты деталей, узлов, агрегатов, кинематических схем характеристик летательных аппаратов

Занятие(-я):

2.3.6. Расчет оперения на прочность.

2.4.6. Определение конструкции фюзеляжа самолета.

2.4.7. Расчет на прочность силовых шпангоутов.

3.1.6. Приближенный расчет на прочность силовых элементов шасси.

4.2.4. Разработка проводки управления управляющими поверхностями самолета.

Задание №1

Рассчитать нагрузки в тяговом механизме проводки управления.

<i>Оценка</i>	<i>Показатели оценки</i>
5	Правильно определены воздействующие нагрузки. Расчет выполнен верно.
4	Правильно определены воздействующие нагрузки. Расчет выполнен с ошибкой в одном параметре.
3	Правильно определены воздействующие нагрузки. Расчет выполнен с ошибкой в двух параметрах.

2.1.7 Текущий контроль (ТК) № 7

Тема занятия: 5.1.3. Регламентное выполнение ремонтных работ самолетов.

Метод и форма контроля: Устный опрос (Опрос)

Вид контроля: Устная проверка знаний

Дидактическая единица: 1.9 устройство летательных аппаратов

Профессиональная(-ые) компетенция(-ии):

ПК.3.3 Производить проектировочные расчеты деталей, узлов, агрегатов, кинематических схем характеристик летательных аппаратов

Занятие(-я):

4.2.5. Составление схемы проводки управляющими поверхностями самолета.

4.3.1. 5. Топливная система, назначение, предъявляемые требования.

Классификация топливных систем. Система кольцевания, дренажа.

4.3.2. Система кондиционирования: назначение, общая характеристика, принцип работы.

4.3.3. Противообледенительные системы: назначение, общая характеристика,

принцип работы.

5.1.1. Наземные условия эксплуатации. Вредные факторы. Полетные условия эксплуатации.

5.1.2. Регламентное выполнение ремонтных работ самолетов.

Задание №1

Ответить на вопросы:

Из каких основных агрегатов состоит самолет? Какие требования предъявляются к каждому агрегату?

<i>Оценка</i>	<i>Показатели оценки</i>
5	Названы 5 основных агрегатов самолета. Перечислены требования к минимум трем из них.
4	Названы 4 основных агрегата самолета. Перечислены требования к минимум двум из них.
3	Названы 3 основных агрегата самолета. Перечислены требования одному из них.

Задание №2

Дать определения следующим понятиям: летательный аппарат, самолет, авиационный комплекс. Сформулируйте основные требования к конструкции самолета

<i>Оценка</i>	<i>Показатели оценки</i>
5	Сформулированы все три определения. Перечислены 6 основных требований к самолету.
4	Сформулированы все три определения. Перечислены 4 основных требования к самолету.
3	Сформулированы определения самолета и летательного аппарата. Перечислены 3 основных требования к самолету.

Дидактическая единица: 1.11 порядок расчета на прочность и жесткость, нормы прочности и летной годности

Профессиональная(-ые) компетенция(-ии):

ПК.3.3 Производить проектировочные расчеты деталей, узлов, агрегатов, кинематических схем характеристик летательных аппаратов

Занятие(-я):

2.4.3. Конструктивно-силовые схемы фюзеляжей, конструкция соединений фюзеляжа.

2.4.4. Приближенные расчеты сечений фюзеляжа на прочность.

2.4.5. Монолитные и слоистые конструкции фюзеляжей.

3.1.2. Схемы и основные параметры шасси. Нагрузки, действующие на шасси.

Конструкция авиационных колес и их тормозов.

3.1.5. Особенности конструктивного исполнения опор шасси.

Задание №1

Опишите силы, действующие на каждый агрегат самолета.

<i>Оценка</i>	<i>Показатели оценки</i>
5	Описаны силы, действующие минимум на три агрегата в полной степени или частично, но на все 5 агрегатов.
4	Описаны силы, действующие минимум на два агрегата в полной степени или частично, но на 4 агрегата.
3	Описаны силы, действующие минимум на один агрегат в полной степени или частично, но на 3 агрегата.

Задание №2

Дайте определения таким явлениям как "Флаттер", "Бафтинг", "Дивергенция", "Эффект Шимми".

<i>Оценка</i>	<i>Показатели оценки</i>
5	Даны определения на 3 термина.
4	Даны определения на 2 термина.
3	Даны определения на 1 термин.

Дидактическая единица: 2.9 применять методики и нормативные документы при проектировании

Профессиональная(-ые) компетенция(-ии):

ПК.3.3 Производить проектировочные расчеты деталей, узлов, агрегатов, кинематических схем характеристик летательных аппаратов

Занятие(-я):

2.3.6. Расчет оперения на прочность.

3.1.7. Приближенный расчет на прочность силовых элементов шасси.

Задание №1

По изображенной схеме самолета назвать все конструктивные особенности, перечислить механизацию и показать названные элементы.

<i>Оценка</i>	<i>Показатели оценки</i>
5	Названы все основные конструктивные особенности, названы основные элементы механизации, назван один элемент самолета.

4	Названы все основные конструктивные особенности, названы основные элементы механизации.
3	Названы все основные конструктивные особенности, назван один элемент самолета.

2.2 Результаты освоения МДК.03.02 Проектирование узлов, агрегатов и систем летательных аппаратов, разработка конструкторской документации подлежащие проверке на текущем контроле

2.2.1 Текущий контроль (ТК) № 1

Тема занятия: 1.1.14. Расчет на прочность кессона.

Метод и форма контроля: Письменный опрос (Опрос)

Вид контроля: Письменная практическая работа.

Дидактическая единица: 1.13 основы работы с конструкторской документацией и порядок внесения изменений

Профессиональная(-ые) компетенция(-ии):

ПК.3.4 Осуществлять работу с конструкторской документацией на детали, узлы, агрегаты, монтажные схемы подсистем летательных аппаратов

Занятие(-я):

1.1.7. Работа балки с плоской стенкой.

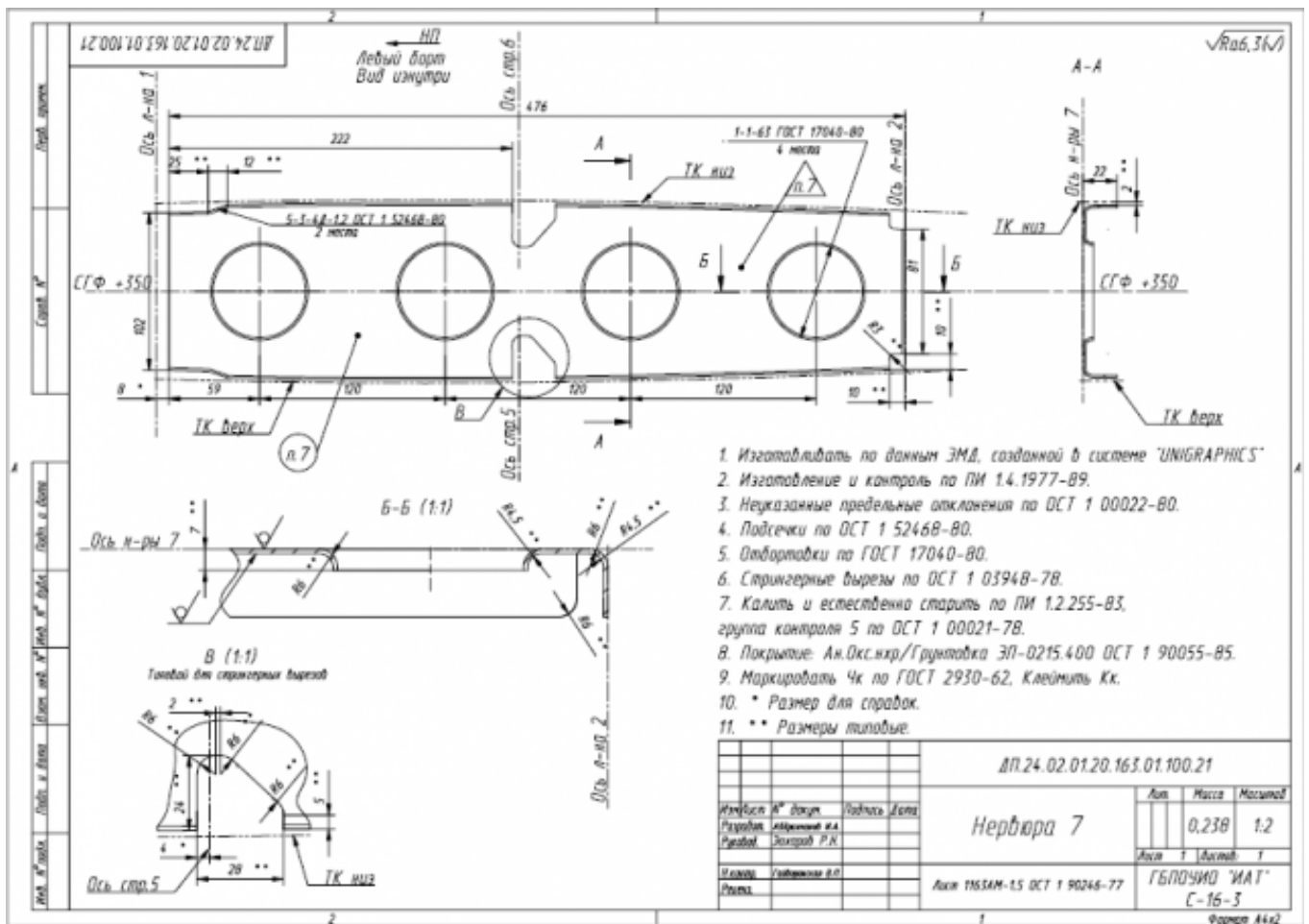
1.1.9. Работа тонкостенной, замкнутой оболочки при действии крутящего момента. Формула Бредта.

1.1.10. Работа тонкостенной, замкнутой оболочки при действии крутящего момента. Формула Бредта.

Задание №1

Выполнить чтение чертежа и ответить на 3 дополнительных вопроса по оформлению чертежа:

:



Оценка	Показатели оценки
5	Выполнено чтение чертежа по всем правилам. Даны ответы на 2 дополнительных вопроса.
4	Выполнено чтение чертежа с отклонениями от правил. Даны ответы на 2 дополнительных вопроса.
3	Выполнено чтение чертежа с отклонениями от правил. Дан ответ на 1 дополнительный вопрос.

Дидактическая единица: 1.16 методику оценивания технологичности разработанной конструкции

Профессиональная(-ые) компетенция(-ии):

ПК.3.5 Осуществлять подготовку и выпуск производственных инструкций, материалов для эксплуатационно-технической документации

Занятие(-я):

1.1.1. Основные понятия и допущения, принятые в строительной механике.

1.1.2. Работа тонкостенной, замкнутой оболочки при действии крутящего момента. Формула Бредта.

- 1.1.3. Устойчивость тонкостенных конструкций: стержней, подкрепленных панелей. Их работа, определение критических напряжений.
- 1.1.6. Устойчивость тонкостенных конструкций: стержней, подкрепленных панелей. Их работа, определение критических напряжений.
- 1.1.7. Работа балки с плоской стенкой.
- 1.1.9. Работа тонкостенной, замкнутой оболочки при действии крутящего момента. Формула Бредта.
- 1.1.10. Работа тонкостенной, замкнутой оболочки при действии крутящего момента. Формула Бредта.
- 1.1.11. Работа балки коробчатого сечения (кессона), при действии поперечной силы, изгибающего и крутящего моментов.

Задание №1

Выполнить анализ конструкции на возможность их совместной сборки.

<i>Оценка</i>	<i>Показатели оценки</i>
5	Выполнить анализ конструкции на возможность их совместной сборки.
4	На 80% деталей обеспечены необходимые перемычки. Расположение крепежных элементов обеспечивает надежное крепление конструкции.
3	На 70% деталей обеспечены необходимые перемычки. Расположение крепежных элементов не обеспечивает надежное крепление конструкции.

Дидактическая единица: 2.14 производить анализ технологичности конструкции спроектированного узла применительно к конкретным условиям производства и эксплуатации

Профессиональная(-ые) компетенция(-ии):

ПК.3.5 Осуществлять подготовку и выпуск производственных инструкций, материалов для эксплуатационно-технической документации

Занятие(-я):

- 1.1.4. Расчет на прочность сжатых стержней.
- 1.1.5. Расчет на прочность сжатой панели.
- 1.1.8. Расчет на прочность балки с плоской стенкой.
- 1.1.12. Расчет на прочность кессона.
- 1.1.13. Расчет на прочность кессона.

Задание №1

Выполнение анализа ЭМСЕ в соответствии с тематикой курсового проекта.

<i>Оценка</i>	<i>Показатели оценки</i>
----------------------	---------------------------------

5	Анализ ЭМСЕ показывает соответствие положения всех деталей конструктивным базам. Соблюдены все необходимые требования по зазорам. Отсутствуют врезания деталей.
4	Анализ ЭМСЕ показывает соответствие положения всех деталей конструктивным базам. Соблюдены все необходимые требования по зазорам. Врезания деталей не более, чем у пяти элементов.
3	Анализ ЭМСЕ показывает соответствие положения всех деталей конструктивным базам. Зазоры не соответствуют требованиям стандартов. Врезания деталей не более, чем у пяти элементов.

Дидактическая единица: 2.15 разрабатывать производственные инструкции для эксплуатационно-технической документации

Профессиональная(-ые) компетенция(-ии):

ПК.3.5 Осуществлять подготовку и выпуск производственных инструкций, материалов для эксплуатационно-технической документации

Занятие(-я):

1.1.4. Расчет на прочность сжатых стержней.

1.1.5. Расчет на прочность сжатой панели.

1.1.8. Расчет на прочность балки с плоской стенкой.

1.1.12. Расчет на прочность кессона.

1.1.13. Расчет на прочность кессона.

Задание №1

Оформить эксплуатационно-техническую документацию.

<i>Оценка</i>	<i>Показатели оценки</i>
5	Документация оформлена в соответствии с ЕСКД. Максимальное количество ошибок не более трех.
4	Документация оформлена в соответствии с ЕСКД. Максимальное количество ошибок не более шести.
3	Документация оформлена в соответствии с ЕСКД. Максимальное количество ошибок не более десяти.

2.2.2 Текущий контроль (ТК) № 2

Тема занятия: 1.2.13. Принципы конструирования: принцип прямооточности, пропорциональности, многофункциональности, специализации. Метод инверсии.

Метод и форма контроля: Письменный опрос (Опрос)

Вид контроля: Письменная контрольная работа.

Дидактическая единица: 1.14 методы электронного моделирования конструкторской документации

Профессиональная(-ые) компетенция(-ии):

ПК.3.4 Осуществлять работу с конструкторской документацией на детали, узлы, агрегаты, монтажные схемы подсистем летательных аппаратов

Занятие(-я):

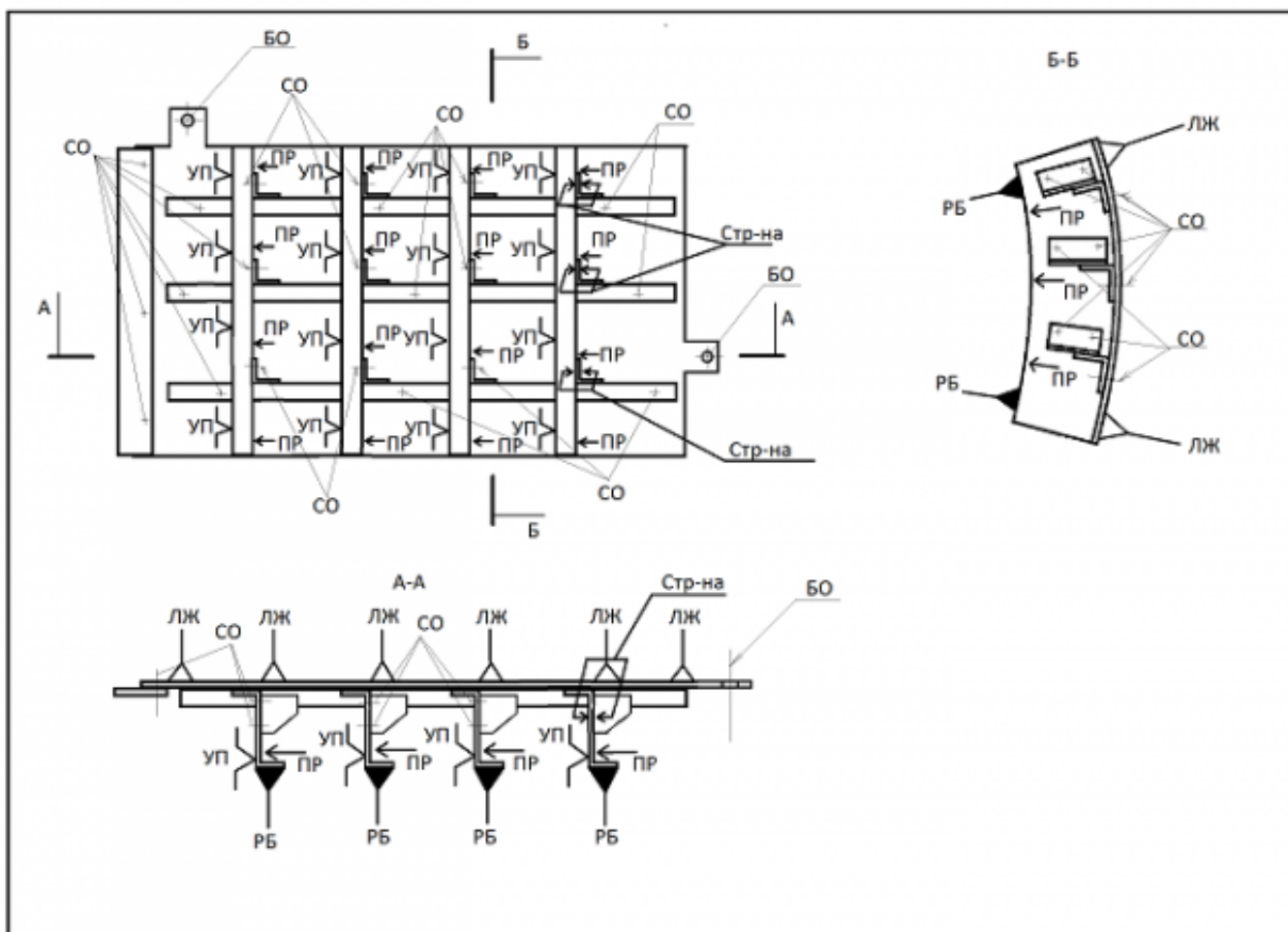
1.2.1. Конструктивная преемственность, изучение сферы применения машин, выбор конструкции, компонование.

1.2.10. Принципы конструирования: принцип прямоточности, пропорциональности, многофункциональности, специализации. Метод инверсии.

1.2.12. Принципы конструирования: принцип прямоточности, пропорциональности, многофункциональности, специализации. Метод инверсии.

Задание №1

Записать операции технологического процесса сборки изделия по представленной схеме базирования:



<i>Оценка</i>	<i>Показатели оценки</i>

5	Разработанный технологический процесс содержит все необходимые этапы сборки в технологической последовательности их выполнения. Оформление содержания операций полностью соответствует требованиям ЕСТД.
4	Разработанный технологический процесс содержит все необходимые этапы сборки в технологической последовательности их выполнения. Оформление содержания операций не полностью соответствует требованиям ЕСТД.
3	Разработанный технологический процесс содержит все необходимые этапы сборки в технологической последовательности их выполнения. Оформление содержания операций не соответствует требованиям ЕСТД.

Дидактическая единица: 1.15 порядок применения производственных инструкций в процессе технической подготовки производства, основные нормативные документы

Профессиональная(-ые) компетенция(-ии):

ПК.3.5 Осуществлять подготовку и выпуск производственных инструкций, материалов для эксплуатационно-технической документации

Занятие(-я):

1.2.7. Определения технологических параметров узла или агрегата.

Задание №1

Рассчитать параметры формообразования при изготовлении детали из листового материала.

<i>Оценка</i>	<i>Показатели оценки</i>
5	Правильно определена схема формообразования, рассчитан угол пружинения изделия в соответствии с параметрами детали.
4	Правильно определена схема формообразования, рассчитан угол пружинения изделия не по параметрам детали.
3	Не правильно определена схема формообразования, но правильно определен процесс, рассчитан угол пружинения изделия не по параметрам детали.

Дидактическая единица: 1.16 методику оценивания технологичности разработанной конструкции

Профессиональная(-ые) компетенция(-ии):

ПК.3.5 Осуществлять подготовку и выпуск производственных инструкций, материалов для эксплуатационно-технической документации

Занятие(-я):

1.2.3. Анализ конструкций на технологичность.

1.2.5. Основные требования и рекомендуемые решения при отработке конструкции на технологичность.

1.2.6. Расчет технологичности узла.

Задание №1

Выполнить контроль всех деталей по конструктивным элементам.

<i>Оценка</i>	<i>Показатели оценки</i>
5	На поперечном наборе выполнены все необходимые отбортовки, вырезы и подсечки в соответствии со стандартами по их выполнению. Наличие конструктивных элементов соответствуют их назначению. Отсутствуют лишние поверхности и грани.
4	На поперечном наборе выполнены не все необходимые отбортовки, вырезы и подсечки в соответствии со стандартами по их выполнению либо выполнены все, но с отклонениями. Наличие конструктивных элементов соответствуют их назначению. Отсутствуют лишние поверхности и грани.
3	На поперечном наборе выполнены не все необходимые отбортовки, вырезы и подсечки в соответствии со стандартами по их выполнению либо выполнены все, но с отклонениями. Наличие конструктивных элементов не соответствуют их назначению. Отсутствуют лишние поверхности и грани.

Дидактическая единица: 2.14 производить анализ технологичности конструкции спроектированного узла применительно к конкретным условиям производства и эксплуатации

Профессиональная(-ые) компетенция(-ии):

ПК.3.5 Осуществлять подготовку и выпуск производственных инструкций, материалов для эксплуатационно-технической документации

Занятие(-я):

1.1.14. Расчет на прочность кессона.

1.2.2. Определение конструктивного решения сборочного узла.

1.2.4. Составление требований к разрабатываемой сборочной единице. Построение эскиза сборочного узла.

1.2.6. Расчет технологичности узла.

1.2.8. Разработка описания конструкции КСС сборочного узла.

1.2.9. Определение конструктивных элементов деталей сборочного узла.

1.2.11. Отработка всех конструкторских решений по собираемому узлу.

Задание №1

Выполнение анализа разработанной конструкции в соответствии с чертежом.

<i>Оценка</i>	<i>Показатели оценки</i>
5	Выполненный устный анализ описывает принцип работы конструкции по каждому элементу в зависимости от возложенных нагрузок. Описана роль конструкции в КСС всего самолета. Описаны основные элементы обеспечения увязки с другими узлами самолета.
4	Выполненный устный анализ описывает принцип работы конструкции по каждому элементу в зависимости от возложенных нагрузок. Описана роль конструкции в КСС всего самолета. Отсутствует описание основных элементов обеспечения увязки с другими узлами самолета.
3	Выполненный устный анализ описывает принцип работы конструкции по каждому элементу в зависимости от возложенных нагрузок. Отсутствует описание роли конструкции в КСС всего самолета и основных элементов обеспечения увязки с другими узлами самолета.

Дидактическая единица: 2.15 разрабатывать производственные инструкции для эксплуатационно-технической документации

Профессиональная(-ые) компетенция(-ии):

ПК.3.5 Осуществлять подготовку и выпуск производственных инструкций, материалов для эксплуатационно-технической документации

Занятие(-я):

1.1.14. Расчет на прочность кессона.

1.2.3. Анализ конструкций на технологичность.

1.2.5. Основные требования и рекомендуемые решения при отработке конструкции на технологичность.

Задание №1

Составить примерный паспорт летной эксплуатации самолета.

<i>Оценка</i>	<i>Показатели оценки</i>
5	Работа выполнена на 100%
4	Работа выполнена на 80%
3	Работа выполнена на 60%

2.2.3 Текущий контроль (ТК) № 3

Тема занятия: 2.1.10. Проектировочный расчет заклепочного соединения.

Метод и форма контроля: Письменный опрос (Опрос)

Вид контроля: Письменная практическая работа.

Дидактическая единица: 1.13 основы работы с конструкторской документацией и порядок внесения изменений

Профессиональная(-ые) компетенция(-ии):

ПК.3.4 Осуществлять работу с конструкторской документацией на детали, узлы, агрегаты, монтажные схемы подсистем летательных аппаратов

Занятие(-я):

2.1.2. Принцип составления извещения об изменении в конструкторской документации.

Задание №1

Заполнить извещение на изменения по представленному чертежу.

<i>Оценка</i>	<i>Показатели оценки</i>
5	Извещение заполнено согласно ЕСКД. Допущено не более 2 ошибок.
4	Извещение заполнено согласно ЕСКД. Допущено не более 4 ошибок.
3	Извещение заполнено согласно ЕСКД. Допущено не более 6 ошибок.

Дидактическая единица: 2.13 вносить изменения в конструкторскую документацию, составлять извещения об изменениях

Профессиональная(-ые) компетенция(-ии):

ПК.3.4 Осуществлять работу с конструкторской документацией на детали, узлы, агрегаты, монтажные схемы подсистем летательных аппаратов

Занятие(-я):

2.1.2. Принцип составления извещения об изменении в конструкторской документации.

Задание №1

Разбить операции технологического процесса изготовления детали из листового материала на переходы.

<i>Оценка</i>	<i>Показатели оценки</i>
5	Прописаны переходы ко всем операциям. Наличие ошибок в переходах не более, чем у одной операции.
4	Прописаны переходы ко всем операциям. Наличие ошибок в переходах не более, чем у трех операций.

3	Прописаны переходы ко всем операциям. Наличие ошибок в переходах не более, чем у пяти операций.
---	---

2.2.4 Текущий контроль (ТК) № 4

Тема занятия: 2.1.16. Проектировочный расчет сварного и клеевого соединения.

Метод и форма контроля: Индивидуальные задания (Опрос)

Вид контроля: Выполнение индивидуального задание.

Дидактическая единица: 2.11 применять навыки работы с конструкторской документацией в электронном виде

Профессиональная(-ые) компетенция(-ии):

ПК.3.4 Осуществлять работу с конструкторской документацией на детали, узлы, агрегаты, монтажные схемы подсистем летательных аппаратов

Занятие(-я):

2.1.3. Разработка конструкции продольных элементов узла.

2.1.6. Проектирование поперечных конструктивных элементов узла.

2.1.8. Разработка основных компонентов к каркасу конструкции проектируемого узла.

2.1.9. Проектировочный расчет заклепочного соединения.

2.1.10. Проектировочный расчет заклепочного соединения.

2.1.11. Подбор заклёпок и расчёт заклёпочного соединения.

2.1.12. Обеспечение стыкуемости всех элементов сборочной единицы.

2.1.13. Обеспечение законченности проектирования сборочной единицы. Расчётное обоснование разработанной конструкции.

2.1.14. Разработка сборочного чертежа собираемого узла.

2.1.15. Проектировочный расчет сварного и клеевого соединения.

Задание №1

Выполнение оформления конструкторской документации на узел.

<i>Оценка</i>	<i>Показатели оценки</i>
5	Конструкторская документация выполнена в соответствии с стандартами ЕСКД и методическими указаниями. Максимальное количество ошибок не более трех.
4	Конструкторская документация выполнена в соответствии с стандартами ЕСКД и методическими указаниями. Максимальное количество ошибок не более шести.
3	Конструкторская документация выполнена в соответствии с стандартами ЕСКД и методическими указаниями. Максимальное количество ошибок не более десяти.

2.2.5 Текущий контроль (ТК) № 5

Тема занятия: 2.2.17. Определение конструктивных параметров стыковки корпуса и проектировочный расчёт узлов крепления крыла.

Метод и форма контроля: Самостоятельная работа (Опрос)

Вид контроля:

Дидактическая единица: 1.14 методы электронного моделирования конструкторской документации

Профессиональная(-ые) компетенция(-ии):

ПК.3.4 Осуществлять работу с конструкторской документацией на детали, узлы, агрегаты, монтажные схемы подсистем летательных аппаратов

Занятие(-я):

1.2.13. Принципы конструирования: принцип прямооточности, пропорциональности, многофункциональности, специализации. Метод инверсии.

2.1.1. Основные требования при проектировании узлов.

2.1.4. Порядок проектирования узлов. Основные требования: высокая надежность, тах прочность при минимуме веса, применение подстраховочных элементов, удобство эксплуатации.

2.1.5. Проектирование панелей.

2.1.7. Проектирование различных видов соединений.

2.2.1. Проектирование несущих поверхностей летательного аппарата.

2.2.2. Определение геометрических параметров лонжеронных, кессонных, моноблочных крыльев.

2.2.3. Выбор конструктивно-силовой схемы (КСС) крыльев в зависимости от уровня нагрузки.

2.2.4. Выбор конструктивно-силовой схемы (КСС) крыльев в зависимости от уровня нагрузки.

2.2.5. Проектирование узлов соединения крыла с корпусом.

2.2.6. Проектирование корпуса летательного аппарата.

2.2.8. Конструктивно-силовые схемы корпусов.

2.2.9. Определения геометрических параметров лонжеронных, стрингерных, моноблочных корпусов.

2.2.11. Проектирование станов корпусов.

2.2.12. Проектирование органов и механизмов управления.

2.2.15. Особенности проектирования органов управления. Определение геометрических параметров элементов проводки.

2.2.16. Определение конструктивных параметров стыковки корпуса и проектировочный расчёт узлов крепления крыла.

Задание №1

Подобрать толщины деталей узла курсового проекта и указать крепеж, которым будет выполнено соединение данной детали (вид, диаметр, длина).

<i>Оценка</i>	<i>Показатели оценки</i>
---------------	--------------------------

5	Подобранные толщины деталей обеспечивают надежную работу конструкции на всех режимах полета. Крепеж, которым соединяются данные детали, позволяет выполнить его постановку и обеспечивает эксплуатационную устойчивость конструкции.
4	Подобранные толщины деталей обеспечивают надежную работу конструкции на всех режимах полета. Крепеж, которым соединяются данные детали, не позволяет выполнить его постановку, но обеспечивает эксплуатационную устойчивость конструкции.
3	Подобранные толщины деталей обеспечивают надежную работу конструкции на всех режимах полета. Крепеж, которым соединяются данные детали, не позволяет выполнить его постановку и не обеспечивает эксплуатационную устойчивость конструкции.

Дидактическая единица: 2.11 применять навыки работы с конструкторской документацией в электронном виде

Профессиональная(-ые) компетенция(-ии):

ПК.3.4 Осуществлять работу с конструкторской документацией на детали, узлы, агрегаты, монтажные схемы подсистем летательных аппаратов

Занятие(-я):

2.1.16. Проектировочный расчет сварного и клеевого соединения.

2.2.7. Расчёт элементов конструкции узла на прочность и определение основных нагрузок.

2.2.10. Исследование конструкции на верность расчётов. Описание методов испытания.

2.2.13. Разработка схемы монтажа и стыковки собираемого узла с другими частями конструкции.

2.2.14. Оформление рабочей конструкторской документации на проектирование узла.

2.2.16. Определение конструктивных параметров стыковки корпуса и проектировочный расчёт узлов крепления крыла.

Задание №1

Разработать техническое задание на проектирование сборочного приспособления с опианием всех элементов и баз под предложенный узел.

<i>Оценка</i>	<i>Показатели оценки</i>
5	Предоставлена карта эскизов с схемой базирования и указаниями выполнения минимум трех операций.

4	Предоставлена карта эскизов с схемой базирования и указаниями выполнения одной операции.
3	Предоставлены эскизы на обычном формате с схемой базирования и указаниями выполнения одной операции.

Дидактическая единица: 2.12 обеспечивать поддержку работы с конструкторской документацией

Профессиональная(-ые) компетенция(-ии):

ПК.3.4 Осуществлять работу с конструкторской документацией на детали, узлы, агрегаты, монтажные схемы подсистем летательных аппаратов

Занятие(-я):

2.1.9. Проектировочный расчет заклепочного соединения.

2.1.10. Проектировочный расчет заклепочного соединения.

2.1.11. Подбор заклёпок и расчёт заклёпочного соединения.

2.1.15. Проектировочный расчет сварного и клеевого соединения.

2.1.16. Проектировочный расчет сварного и клеевого соединения.

2.2.16. Определение конструктивных параметров стыковки корпуса и проектировочный расчёт узлов крепления крыла.

Задание №1

Оформить сборочный чертеж и спецификацию.

<i>Оценка</i>	<i>Показатели оценки</i>
5	<ol style="list-style-type: none"> 1. Оформление чертежа и спецификации соответствует ЕСКД; 2. Проставлены все габаритные и позиционные размеры; 3. Проставлены перемычки и шаги крепежа.
4	<ol style="list-style-type: none"> 1. Оформление чертежа соответствует ЕСКД, спецификация с небольшими отклонениями; 2. Проставлены все габаритные и позиционные размеры; 3. Не проставлены перемычки и шаги крепежа.
3	<ol style="list-style-type: none"> 1. Оформление чертежа соответствует ЕСКД, спецификация с небольшими отклонениями; 2. Не проставлены все габаритные и позиционные размеры; 3. Не проставлены перемычки и шаги крепежа.

2.3 Результаты освоения МДК.03.03 Создание электронных моделей авиационных изделий и их составных частей подлежащие проверке на текущем контроле

2.3.1 Текущий контроль (ТК) № 1

Тема занятия: 1.1.10. Этапы 3D-моделирования.

Метод и форма контроля: Практическая работа (Сравнение с аналогом)

Вид контроля: Практическая работа с использованием ИКТ

Дидактическая единица: 1.1 основные положения конструкторской подготовки производства и требования Единой системы конструкторской документации (ЕСКД)

Профессиональная(-ые) компетенция(-ии):

ПК.3.1 Разрабатывать теоретические компоновочные чертежи деталей, узлов, схем и электронные макеты летательных аппаратов

Занятие(-я):

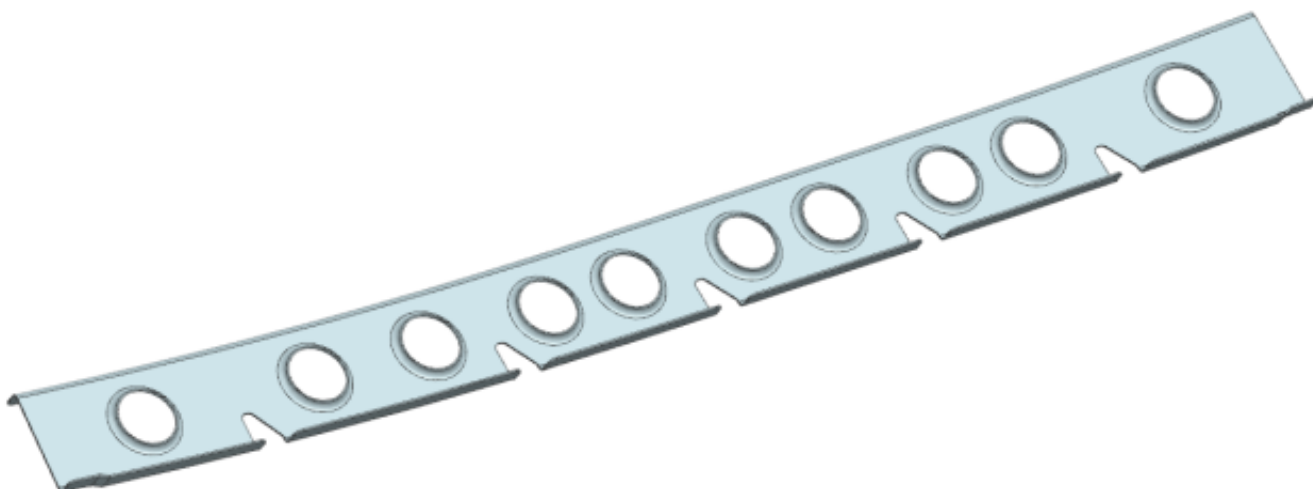
1.1.1. Распределение отдельных видов работ в фазе проектирования. Процессы проектирования.

1.1.2. Схема решения проектно-конструкторских задач с помощью средств вычислительной техники.

1.1.3. Основные схемы решения проектно-конструкторских задач.

Задание №1

По электронной модели детали "Шпангоут" определить основные конструктивные элементы.



<i>Оценка</i>	<i>Показатели оценки</i>
5	Определены 5 конструктивных элементов. Написано их количество.
4	Определены 4 конструктивных элемента. У трех написано количество.
3	Определены 3 конструктивных элемента. У двух написано количество.

Дидактическая единица: 2.1 анализировать технические задания на разработку конструкции деталей и узлов летательного аппарата, выбирать конструктивное решение узла

Профессиональная(-ые) компетенция(-ии):

ПК.3.1 Разрабатывать теоретические компоновочные чертежи деталей, узлов, схем и электронные макеты летательных аппаратов

Занятие(-я):

1.1.8. Трехмерное моделирование и визуализация.

1.1.9. Этапы 3D-моделирования.

Задание №1

Снять размеры конструктивных элементов с электронной модели детали "Шпангоут". Записать значения размеров этих элементов в количестве 4-х штук.

<i>Оценка</i>	<i>Показатели оценки</i>
5	Для каждого конструктивного элемента, определенного ранее, сняты минимум 3 размера, формирующих их конструкцию.
4	Для каждого конструктивного элемента, определенного ранее, сняты минимум 2 размера, формирующих их конструкцию.
3	Для каждого конструктивного элемента, определенного ранее, сняты минимум 1 размер, формирующий их конструкцию.

2.3.2 Текущий контроль (ТК) № 2

Тема занятия: 1.1.15. Выполнение простых операций работы с интерфейсом программного обеспечения.

Метод и форма контроля: Практическая работа (Сравнение с аналогом)

Вид контроля: Практическая работа с использованием ИКТ

Дидактическая единица: 1.2 прикладное программное обеспечение при разработке электронных моделей деталей, узлов летательного аппарата и порядок работы с ним

Профессиональная(-ые) компетенция(-ии):

ПК.3.1 Разрабатывать теоретические компоновочные чертежи деталей, узлов, схем и электронные макеты летательных аппаратов

Занятие(-я):

1.1.2. Схема решения проектно-конструкторских задач с помощью средств вычислительной техники.

1.1.3. Основные схемы решения проектно-конструкторских задач.

1.1.4. Программное обеспечение для решения проектно-конструкторских задач.

1.1.5. Основы организации компьютерно-интегрированного производства.

1.1.6. САПР в компьютерно-интегрированном производстве.

1.1.7. Основы работы в САПР.

1.1.11. Основные команды построения и редактирования примитивов.

1.1.12. Создание проектной документации. Визуализация.

Задание №1

Изменить параметры электронной модели по выданному заданию.

Изменить размер 130 на цилиндре 6 в дереве на 158,4.

Изменить размер блока 3 с 10 на 12 и размер 140 на 98,6.

Изменить размер паза с 10 на 12.

Изменить размер отверстия в цилиндре 6 с 28 на 36.

Изменить радиусы скруглений блока 3 с 10 на 14.

<i>Оценка</i>	<i>Показатели оценки</i>
5	Изменение размеров не повлекло дополнительных изменений электронной модели. Изменены все требуемые размеры.
4	Изменение размеров не повлекло дополнительных изменений электронной модели. Изменены большая часть требуемых размеров.
3	Изменение размеров повлекло дополнительные изменения в электронной модели. Изменены маленькая часть требуемых размеров.

Дидактическая единица: 2.2 создавать электронные модели требуемых деталей и сборочных единиц

Профессиональная(-ые) компетенция(-ии):

ПК.3.1 Разрабатывать теоретические компоновочные чертежи деталей, узлов, схем и электронные макеты летательных аппаратов

Занятие(-я):

1.1.8. Трехмерное моделирование и визуализация.

1.1.9. Этапы 3D-моделирования.

1.1.10. Этапы 3D-моделирования.

1.1.13. Стандартные 3D-примитивы.

1.1.14. Выполнение простых операций работы с интерфейсом программного обеспечения.

Задание №1

С помощью простых команд и создания эскизов выполнить построение стрингерного выреза.

<i>Оценка</i>	<i>Показатели оценки</i>
5	Стрингерный вырез выполнен в детали. Размеры выреза соответствуют требуемым по эскизу.

4	Стрингерный вырез выполнен в детали. Размеры выреза незначительно различаются от требуемых по эскизу.
3	Стрингерный вырез выполнен в детали. Размеры выреза сильно отличаются от требуемых по эскизу.

2.3.3 Текущий контроль (ТК) № 3

Тема занятия: 1.1.23. Построение электронной модели детали "Нервюра".

Метод и форма контроля: Практическая работа (Сравнение с аналогом)

Вид контроля: Практическая работа с использованием ИКТ

Дидактическая единица: 1.4 основы проектирования деталей и мелких сборочных единиц

Профессиональная(-ые) компетенция(-ии):

ПК.3.1 Разрабатывать теоретические компоновочные чертежи деталей, узлов, схем и электронные макеты летательных аппаратов

Занятие(-я):

1.1.5. Основы организации компьютерно-интегрированного производства.

1.1.6. САПР в компьютерно-интегрированном производстве.

1.1.7. Основы работы в САПР.

1.1.16. Создание типовых геометрических тел (куб, параллелепипед) и их редактирование: снятие фасок, построение сопряжения граней, заострение граней, создание пустотелой фигуры (оболочки).

1.1.17. Создание и редактирование типовых геометрических тел: цилиндр, конус, шар, тор, построение призмы, пирамиды.

Задание №1

По методическим указаниям для построения электронной модели детали "нервюра" определить конструктивные элементы по ГОСТ 17040-80 и ОСТ 1.52468-80.

<i>Оценка</i>	<i>Показатели оценки</i>
5	Учтены все параметры подбора конструктивных элементов. Расстояния между конструктивными элементами не меньше допустимых. Отбортовкам заданы правильные значения высот, радиуса и диаметра относительно данной толщины. Для подсечки определены все параметры под требуемую высоту и имеющуюся толщину.
4	Учтены все параметры подбора конструктивных элементов. Расстояния между конструктивными элементами не меньше допустимых. Отбортовкам заданы правильные значения высот, радиуса и диаметра относительно данной толщины.

3	Учтены все параметры подбора конструктивных элементов. Расстояния между конструктивными элементами не меньше допустимых. Отбортовкам заданы не правильные значения высот, радиуса и диаметра относительно данной толщины.
---	---

Дидактическая единица: 2.1 анализировать технические задания на разработку конструкции деталей и узлов летательного аппарата, выбирать конструктивное решение узла

Профессиональная(-ые) компетенция(-ии):

ПК.3.1 Разрабатывать теоретические компоновочные чертежи деталей, узлов, схем и электронные макеты летательных аппаратов

Занятие(-я):

1.1.10. Этапы 3D-моделирования.

1.1.13. Стандартные 3D-примитивы.

1.1.15. Выполнение простых операций работы с интерфейсом программного обеспечения.

1.1.18. Создание 3D тел методом выдавливания.

1.1.21. Твердотельное моделирование.

1.1.22. Построение электронной модели детали "Нервюра".

Задание №1

Выполнить построение листового тела нервюры по методическим указаниям с заданием всех параметров.

<i>Оценка</i>	<i>Показатели оценки</i>
5	Листовое тело нервюры полностью соответствует результату из методических указаний. Дерево построения имеет минимальный набор построений.
4	Листовое тело нервюры не соответствует результату из методических указаний, но основные конструктивные элементы выполнены. Дерево построения имеет не большое количество лишних построений.
3	Листовое тело нервюры не соответствует результату из методических указаний. Основные конструктивные элементы выполнены с нарушениями или неправильно. Дерево построения имеет большое количество лишних построений.

Дидактическая единица: 2.7 разрабатывать рабочий проект деталей и узлов в соответствии с требованиями ЕСКД

Профессиональная(-ые) компетенция(-ии):

ПК.3.2 Оформлять эскизы и чертежи деталей в электронном виде

Занятие(-я):

1.1.14. Выполнение простых операций работы с интерфейсом программного обеспечения.

1.1.15. Выполнение простых операций работы с интерфейсом программного обеспечения.

1.1.19. Пересечение геометрических тел плоскостью

1.1.20. Построение пересекающихся фигур

1.1.22. Построение электронной модели детали "Нервюра".

Задание №1

Придать листовому телу нервюры толщину и выполнить окончательное оформление детали с заданием необходимых параметров материала, ссылочных наборов и обеспечении конечных размеров. Определить покрытие.

<i>Оценка</i>	<i>Показатели оценки</i>
5	Выполнена окончательная доработка детали по перечисленным критериям.
4	Выполнена окончательная доработка детали по большей части критериев.
3	Для детали задан только материал, ссылочный набор или обеспечены конечные размеры.

2.3.4 Текущий контроль (ТК) № 4

Тема занятия: 1.2.4. Плазовое наложение на авиационные чертежи.

Метод и форма контроля: Практическая работа (Сравнение с аналогом)

Вид контроля: Практическая работа с использованием ИКТ

Дидактическая единица: 1.1 основные положения конструкторской подготовки производства и требования Единой системы конструкторской документации (ЕСКД)

Профессиональная(-ые) компетенция(-ии):

ПК.3.1 Разрабатывать теоретические компоновочные чертежи деталей, узлов, схем и электронные макеты летательных аппаратов

Занятие(-я):

1.1.16. Создание типовых геометрических тел (куб, параллелепипед) и их редактирование: снятие фасок, построение сопряжения граней, заострение граней, создание пустотелой фигуры (оболочки).

1.1.17. Создание и редактирование типовых геометрических тел: цилиндр, конус, шар, тор, построение призмы, пирамиды.

1.2.1. Требования ЕСКД для электронных чертежей.

1.2.3. Разные САПР при создании чертежей.

Задание №1

1.2.2. Упрощения при создании электронных чертежей.

Задание №1

По предложенному электронному чертежу расставить установочные размеры, перемычки и шаги.

<i>Оценка</i>	<i>Показатели оценки</i>
5	Верно проставлены 30 размеров. Размеры соответствуют всем требованиям ЕСКД.
4	Верно проставлены 23 размера. Размеры соответствуют всем требованиям ЕСКД.
3	Верно проставлены 15 размеров. Размеры соответствуют всем требованиям ЕСКД.

2.3.5 Текущий контроль (ТК) № 5

Тема занятия: 1.2.11. Выбор формы и определение геометрических параметров проектируемого летательного аппарата. Определение конструктивно силовой схемы узла.

Метод и форма контроля: Практическая работа (Опрос)

Вид контроля: Практическая работа с использованием ИКТ

Дидактическая единица: 1.3 основные сведения о конструкции летательных аппаратов

Профессиональная(-ые) компетенция(-ии):

ПК.3.1 Разрабатывать теоретические компоновочные чертежи деталей, узлов, схем и электронные макеты летательных аппаратов

Занятие(-я):

1.2.2. Упрощения при создании электронных чертежей.

1.2.3. Разные САПР при создании чертежей.

1.2.6. Создание электронных моделей авиационных деталей. Теоретическая поверхность. Зависимое моделирование.

1.2.7. Создание электронных моделей авиационных деталей. Выполнение сборки элементов. Задание основных свойств и определение основных параметров.

Задание №1

Дать расшифровку и определения следующим сокращениям: ТЭМ, КСС, ТхЭМ.

<i>Оценка</i>	<i>Показатели оценки</i>
5	Даны расшифровки и определения всем трем сокращениям.
4	Даны расшифровки всех сокращений. Для двух имеются верные определения.

3	Даны расшифровки всех сокращений. Для одного имеется верное определение.
---	--

Дидактическая единица: 1.5 ограничительные сортаменты, применяемые в авиационной промышленности

Профессиональная(-ые) компетенция(-ии):

ПК.3.1 Разрабатывать теоретические компоновочные чертежи деталей, узлов, схем и электронные макеты летательных аппаратов

Занятие(-я):

1.2.2. Упрощения при создании электронных чертежей.

1.2.6. Создание электронных моделей авиационных деталей. Теоретическая поверхность. Зависимое моделирование.

Задание №1

Объяснить принцип зависимого проектирования деталей самолета на основе ТЭМ и КСС. Перечислить основные требования при проектировании.

<i>Оценка</i>	<i>Показатели оценки</i>
5	Правильно объяснен принцип зависимого проектирования деталей самолета на основе ТЭМ и КСС. Перечислены все основные требования.
4	Правильно объяснен принцип зависимого проектирования деталей самолета на основе ТЭМ и КСС. Перечислены не все основные требования.
3	Правильно объяснен только принцип зависимого проектирования деталей самолета на основе ТЭМ и КСС.

Дидактическая единица: 2.3 разрабатывать и оформлять теоретические компоновочные чертежи деталей, узлов, схем и электронные макеты

Профессиональная(-ые) компетенция(-ии):

ПК.3.1 Разрабатывать теоретические компоновочные чертежи деталей, узлов, схем и электронные макеты летательных аппаратов

Занятие(-я):

1.2.5. Построение чертежей деталей с использованием команд автоматического создания видовых экранов, видов, разрезов.

1.2.10. Выбор формы и определение геометрических параметров проектируемого летательного аппарата. Определение конструктивно силовой схемы узла.

Задание №1

Разработать ТЭМ и КСС кессона крыла по методическим указаниям.

<i>Оценка</i>	<i>Показатели оценки</i>
5	Разработан ТЭМ узла с правильными размерами. Под ТЭМ выполнено построение плоскостей КСС. Положение элементов КСС соответствует МУ. Выдержаны все необходимые размеры при построении КСС.
4	Разработан ТЭМ узла с правильными размерами. Под ТЭМ выполнено построение плоскостей КСС. Положение элементов КСС соответствует МУ. Размеры при построении КСС не выдержаны.
3	Разработан ТЭМ узла с правильными размерами. Отсутствует больше половины плоскостей КСС.

Дидактическая единица: 2.6 разрабатывать и оформлять конструкторскую документацию

Профессиональная(-ые) компетенция(-ии):

ПК.3.2 Оформлять эскизы и чертежи деталей в электронном виде

Занятие(-я):

1.1.13. Стандартные 3D-примитивы.

1.1.20. Построение пересекающихся фигур

1.1.21. Твердотельное моделирование.

1.1.22. Построение электронной модели детали "Нервюра".

1.1.23. Построение электронной модели детали "Нервюра".

1.2.8. Разработка теоретической поверхности детали.

1.2.9. Отработка основных команд построения и редактирования

1.2.10. Выбор формы и определение геометрических параметров проектируемого летательного аппарата. Определение конструктивно силовой схемы узла.

Задание №1

Нанести на ТЭМ и КСС узла пояснения и технические требования. Подписать все плоскости.

<i>Оценка</i>	<i>Показатели оценки</i>
5	На ТЭМ и КСС содержаться все необходимые записи и пояснения.
4	На ТЭМ и КСС не прописаны все плоскости. Имеются оформленные пояснения и технические требования.
3	На ТЭМ и КСС не прописаны плоскости совсем. Имеются оформленные пояснения и технические требования.

2.3.6 Текущий контроль (ТК) № 6

Тема занятия: 1.2.19. Создание электронной модели сборочной единицы

Метод и форма контроля: Практическая работа (Сравнение с аналогом)

Вид контроля: Практическая работа с использованием ИКТ

Дидактическая единица: 1.6 технические требования, предъявляемые к разрабатываемым деталям и мелким сборочным единицам

Профессиональная(-ые) компетенция(-ии):

ПК.3.1 Разрабатывать теоретические компоновочные чертежи деталей, узлов, схем и электронные макеты летательных аппаратов

Занятие(-я):

1.1.12. Создание проектной документации. Визуализация.

1.1.16. Создание типовых геометрических тел (куб, параллелепипед) и их редактирование: снятие фасок, построение сопряжения граней, заострение граней, создание пустотелой фигуры (оболочки).

1.1.17. Создание и редактирование типовых геометрических тел: цилиндр, конус, шар, тор, построение призмы, пирамиды.

1.2.4. Плазовое наложение на авиационные чертежи.

1.2.7. Создание электронных моделей авиационных деталей. Выполнение сборки элементов. Задание основных свойств и определение основных параметров.

Задание №1

Определить перечень технических требований на электронную модель сборочной единицы.

<i>Оценка</i>	<i>Показатели оценки</i>
5	Перечень технических требований содержит все основные параметры о источниках, допустимых размерах и специальных условиях на изделие.
4	Перечень технических требований содержит большую часть основных параметров о источниках, допустимых размерах и специальных условиях на изделие.
3	Перечень технических требований содержит только основные параметры о источниках и допустимых размерах.

Дидактическая единица: 1.8 требования, предъявляемые к конструкторской документации на производстве

Профессиональная(-ые) компетенция(-ии):

ПК.3.2 Оформлять эскизы и чертежи деталей в электронном виде

Занятие(-я):

1.1.1. Распределение отдельных видов работ в фазе проектирования. Процессы проектирования.

1.1.7. Основы работы в САПР.

1.1.12. Создание проектной документации. Визуализация.

1.1.16. Создание типовых геометрических тел (куб, параллелепипед) и их редактирование: снятие фасок, построение сопряжения граней, заострение граней, создание пустотелой фигуры (оболочки).

1.1.17. Создание и редактирование типовых геометрических тел: цилиндр, конус, шар, тор, построение призмы, пирамиды.

Задание №1

Назначить физические параметры к выбранной детали исходя из определенного материала.

Оценка	Показатели оценки
5	Определены все показатели материала. В библиотеке присутствует указанный материал.
4	Определены все показатели материала. В библиотеке материал не определяется.
3	Определены только показатели плотности материала.

Дидактическая единица: 2.2 создавать электронные модели требуемых деталей и сборочных единиц

Профессиональная(-ые) компетенция(-ии):

ПК.3.1 Разрабатывать теоретические компоновочные чертежи деталей, узлов, схем и электронные макеты летательных аппаратов

Занятие(-я):

1.1.15. Выполнение простых операций работы с интерфейсом программного обеспечения.

1.1.18. Создание 3D тел методом выдавливания.

1.1.19. Пересечение геометрических тел плоскостью

1.1.22. Построение электронной модели детали "Нервюра".

1.1.23. Построение электронной модели детали "Нервюра".

1.2.10. Выбор формы и определение геометрических параметров проектируемого летательного аппарата. Определение конструктивно силовой схемы узла.

1.2.11. Выбор формы и определение геометрических параметров проектируемого летательного аппарата. Определение конструктивно силовой схемы узла.

1.2.12. Создание 3D моделей детали сборочной единицы "Лонжерон".

1.2.13. Создание 3D моделей детали сборочной единицы "Нервюра".

1.2.14. Создание 3D моделей детали сборочной единицы "Силовая нервюра".

1.2.15. Создание 3D моделей детали сборочной единицы "Стрингер".

1.2.16. Клонирование деталей по плоскостям.

1.2.17. Внесение корректировок деталей.

1.2.18. Создание соединительных деталей узла.

Задание №1

Создать электронную модель детали "Нервюра" на основе предложенного ТЭМ и КСС. Определить все значимые параметры для параметризации детали в конструкции.

<i>Оценка</i>	<i>Показатели оценки</i>
5	Создана деталь "Нервюра" со всеми предъявленными требованиями.
4	Создана деталь "Нервюра" с невозможностью ее дальнейшего проектирования относительно исходного файла.
3	Создана деталь "Нервюра" с невозможностью ее дальнейшего проектирования относительно исходного файла. Деталь не подходит к сборке (образуются зазоры или врезания).

Дидактическая единица: 2.7 разрабатывать рабочий проект деталей и узлов в соответствии с требованиями ЕСКД

Профессиональная(-ые) компетенция(-ии):

ПК.3.2 Оформлять эскизы и чертежи деталей в электронном виде

Занятие(-я):

1.1.23. Построение электронной модели детали "Нервюра".

1.2.8. Разработка теоретической поверхности детали.

1.2.9. Отработка основных команд построения и редактирования

1.2.12. Создание 3D моделей детали сборочной единицы "Лонжерон".

1.2.14. Создание 3D моделей детали сборочной единицы "Силовая нервюра".

1.2.15. Создание 3D моделей детали сборочной единицы "Стрингер".

1.2.17. Внесение корректировок деталей.

1.2.18. Создание соединительных деталей узла.

Задание №1

Выполнить сборку электронной модели сборочной единицы "Кессон".

<i>Оценка</i>	<i>Показатели оценки</i>
5	Сборка содержит все детали конструкции. Позиционирование деталей выполнено точно. Отсутствуют врезания или зазоры по сборке.
4	Сборка содержит все детали конструкции. Позиционирование деталей выполнено точно. Имеется небольшое количество врезаний или зазоров по сборке.

3	Сборка содержит все детали конструкции. Позиционирование деталей выполнено с отклонениями от требуемых размеров. Имеется небольшое количество врезаний или зазоров по сборке.
---	---

2.3.7 Текущий контроль (ТК) № 7

Тема занятия: 1.2.27. Оформление комплекта конструкторской документации на узел.

Метод и форма контроля: Практическая работа (Сравнение с аналогом)

Вид контроля: Практическая работа с использованием ИКТ

Дидактическая единица: 2.4 создавать чертежи сборочных единиц с указателями номеров позиций и спецификациями

Профессиональная(-ые) компетенция(-ии):

ПК.3.2 Оформлять эскизы и чертежи деталей в электронном виде

Занятие(-я):

1.2.5. Построение чертежей деталей с использованием команд автоматического создания видовых экранов, видов, разрезов.

1.2.20. Создание рабочего чертежа детали с использованием команд автоматического создания видов.

1.2.21. Расстановка видов и размеров на чертежах.

1.2.22. Разработка сборочного чертежа узла.

1.2.23. Расстановка видов на сборочном чертеже.

1.2.24. Расстановка осей крепежных элементов на сборочных чертежах.

1.2.25. Выполнение спецификации сборочного чертежа.

1.2.26. Оформление сборочного чертежа узла. Исправление допущенных ошибок.

Задание №1

На сборочном чертеже расставить основные виды чертежа и задать позиции всех деталей согласно спецификации.

<i>Оценка</i>	<i>Показатели оценки</i>
5	Содержится главный вид и другие виды, определяющие конструкцию узла. На видах размещены все позиции. Позиции разбросаны равномерно по всем видам.
4	Содержится главный вид и другие виды, определяющие конструкцию узла. На видах размещены все позиции. Позиции разбросаны неравномерно по всем видам.
3	Содержится главный вид и большая часть других видов, определяющих конструкцию узла. На видах размещены не все позиции. Позиции разбросаны неравномерно по всем видам.

Дидактическая единица: 2.5 создавать чертежи требуемых деталей с указанием

всех необходимых размеров, обозначений, отклонений формы поверхностей

Профессиональная(-ые) компетенция(-ии):

ПК.3.2 Оформлять эскизы и чертежи деталей в электронном виде

Занятие(-я):

1.2.5. Построение чертежей деталей с использованием команд автоматического создания видовых экранов, видов, разрезов.

1.2.14. Создание 3D моделей детали сборочной единицы "Силовая нервюра".

1.2.20. Создание рабочего чертежа детали с использованием команд автоматического создания видов.

1.2.21. Расстановка видов и размеров на чертежах.

1.2.22. Разработка сборочного чертежа узла.

1.2.23. Расстановка видов на сборочном чертеже.

1.2.24. Расстановка осей крепежных элементов на сборочных чертежах.

Задание №1

Настроить параметры поля чертежа для дальнейшей работы под требования ЕСКД.

<i>Оценка</i>	<i>Показатели оценки</i>
5	Настроены шрифты, форматы и типы линий. Разные линии размещены по слоям. Все допуски расположения символов соответствуют ЕСКД. Чертеж может выполняться без дополнительных корректировок в видах по оформлению.
4	Настроены шрифты, форматы и типы линий. Разные линии размещены по слоям. Все допуски расположения символов соответствуют ЕСКД. Чертеж не может выполняться без дополнительных корректировок в видах по оформлению.
3	Настроены только шрифты, форматы и типы линий.

Дидактическая единица: 2.7 разрабатывать рабочий проект деталей и узлов в соответствии с требованиями ЕСКД

Профессиональная(-ые) компетенция(-ии):

ПК.3.2 Оформлять эскизы и чертежи деталей в электронном виде

Занятие(-я):

1.2.19. Создание электронной модели сборочной единицы

Задание №1

Оформить пакет конструкторской документации на сборку узла (чертеж и спецификация).

<i>Оценка</i>	<i>Показатели оценки</i>
---------------	--------------------------

5	Пакет документации содержит оформленный сборочный чертеж с видами, размерами, позициями и необходимыми техническими требованиями. Позиции чертежа согласованы с спецификацией, которая имеется в наличии.
4	Пакет документации содержит оформленный сборочный чертеж с видами, размерами, позициями и необходимыми техническими требованиями. Позиции чертежа не согласованы с спецификацией, которая имеется в наличии.
3	Пакет документации содержит оформленный сборочный чертеж с видами, размерами, позициями и необходимыми техническими требованиями. Отсутствует спецификация.

Учебная практика на текущем контроле не предусмотрена.

3. ФОНД ОЦЕНОЧНЫХ СРЕДСТВ ПРОФЕССИОНАЛЬНОГО МОДУЛЯ, ИСПОЛЬЗУЕМЫЙ ДЛЯ ПРОМЕЖУТОЧНОЙ АТТЕСТАЦИИ

3.1 МДК.03.01 Конструкция, прочность, нагрузки на летательный аппарат

№ семестра	Вид промежуточной аттестации
5	Экзамен

Экзамен может быть выставлен автоматически по результатам текущих контролей
Текущий контроль №1
Текущий контроль №2
Текущий контроль №3
Текущий контроль №4
Текущий контроль №5
Текущий контроль №6
Текущий контроль №7

Метод и форма контроля: Индивидуальные задания (Опрос)

Вид контроля: По выбору выполнить 1 теоретическое задание и 1 практическое задание

Дидактическая единица для контроля:

1.9 устройство летательных аппаратов

Профессиональная(-ые) компетенция(-ии):

ПК.3.3 Производить проектировочные расчеты деталей, узлов, агрегатов, кинематических схем характеристик летательных аппаратов

Задание №1 (из текущего контроля)

Изучить предложенный из списка летательный аппарат. Описать функции основных элементов летательного аппарата. Определить его принадлежность по классификатору. Расставить силы, действующие на все агрегаты планера.

<i>Оценка</i>	<i>Показатели оценки</i>
5	Выполнено детальное описание летательного аппарата. Определен класс, назначение и основной функционал летательного аппарата. Расставлены силы на основные части планеры. Расставленные силы пропорционально отражают действующие нагрузки.

4	Выполнено детальное описание летательного аппарата. Определен класс, назначение и основной функционал летательного аппарата. Расставлены силы на основные части планеры. Расставленные силы пропорционально не отражают действующие нагрузки.
3	Выполнено детальное описание летательного аппарата. Определен класс, назначение и основной функционал летательного аппарата. Расставлены силы на одну часть планера.

Задание №2 (из текущего контроля)

Разработать компоновочную схему проводки предложенного самолета в канале тангажа. Обосновать выбор составных элементов.

<i>Оценка</i>	<i>Показатели оценки</i>
5	Разработанная схема обеспечивает независимость управления, возможность управления и плавность работы. Содержится описание всех элементов проводки управления.
4	Разработанная схема обеспечивает независимость управления, возможность управления и не обеспечивает плавность работы. Содержится описание только ключевых моментов самой проводки элементов проводки управления.
3	Разработанная схема обеспечивает возможность управления и не обеспечивает плавность работы, независимость управления. Отсутствует описание элементов

Задание №3 (из текущего контроля)

Ответить на вопросы:

Из каких основных агрегатов состоит самолет? Какие требования предъявляются к каждому агрегату?

<i>Оценка</i>	<i>Показатели оценки</i>
5	Названы 5 основных агрегатов самолета. Перечислены требования к минимум трем из них.
4	Названы 4 основных агрегата самолета. Перечислены требования к минимум двум из них.
3	Названы 3 основных агрегата самолета. Перечислены требования одному из них.

Задание №4 (из текущего контроля)

Разработать компоновочную схему проводки предложенного самолета в канале рыскания. Обосновать выбор составных элементов.

<i>Оценка</i>	<i>Показатели оценки</i>
5	Разработанная схема обеспечивает независимость управления, возможность управления и плавность работы. Содержится описание всех элементов проводки управления.
4	Разработанная схема обеспечивает независимость управления, возможность управления и не обеспечивает плавность работы. Содержится описание только ключевых моментов самой проводки элементов проводки управления.
3	Разработанная схема обеспечивает возможность управления и не обеспечивает плавность работы, независимость управления. Отсутствует описание элементов

Задание №5 (из текущего контроля)

Разработать компоновочную схему проводки предложенного самолета в канале крена. Обосновать выбор составных элементов.

<i>Оценка</i>	<i>Показатели оценки</i>
5	Разработанная схема обеспечивает независимость управления, возможность управления и плавность работы. Содержится описание всех элементов проводки управления.
4	Разработанная схема обеспечивает независимость управления, возможность управления и не обеспечивает плавность работы. Содержится описание только ключевых моментов самой проводки элементов проводки управления.
3	Разработанная схема обеспечивает возможность управления и не обеспечивает плавность работы, независимость управления. Отсутствует описание элементов

Задание №6 (из текущего контроля)

Дать определения следующим понятиям: летательный аппарат, самолет, авиационный комплекс. Сформулируйте основные требования к конструкции самолета

<i>Оценка</i>	<i>Показатели оценки</i>
---------------	--------------------------

5	Сформулированы все три определения. Перечислены 6 основных требований к самолету.
4	Сформулированы все три определения. Перечислены 4 основных требования к самолету.
3	Сформулированы определения самолета и летательного аппарата. Перечислены 3 основных требования к самолету.

Задание №7 (из текущего контроля)

Описать основные преимущества и недостатки различных аэродинамических компоновочных схем летательного аппарата.

<i>Оценка</i>	<i>Показатели оценки</i>
5	Для минимум 4 схем описаны по 4 достоинства и недостатка.
4	Для минимум 3 схем описаны по 4 достоинства и недостатка.
3	Для минимум 2 схем описаны по 2 достоинства и недостатка.

Дидактическая единица для контроля:

1.10 основы конструирования и проектирования

Профессиональная(-ые) компетенция(-ии):

ПК.3.3 Производить проектировочные расчеты деталей, узлов, агрегатов, кинематических схем характеристик летательных аппаратов

Задание №1 (из текущего контроля)

Выполнить эскиз конструктивно-силовой схемы оперения предложенного из списка самолета.

<i>Оценка</i>	<i>Показатели оценки</i>
5	Эскиз соответствует схеме самолета. Отчетливо видны места сопряжения элементов и их сечения.
4	Эскиз соответствует схеме самолета. Недостаточно проработаны места сопряжения элементов и их сечения.
3	Эскиз не соответствует схеме самолета. Недостаточно проработаны места сопряжения элементов и их сечения.

Задание №2 (из текущего контроля)

Выполнить эскизы трех элементов проводки предложенного самолета.

<i>Оценка</i>	<i>Показатели оценки</i>

5	Все три эскиза выполнены верно. Имеются все конструктивные элементы.
4	Два эскиза выполнены верно. Имеются все конструктивные элементы.
3	Один эскиз выполнен верно. Имеются все конструктивные элементы.

Дидактическая единица для контроля:

1.11 порядок расчета на прочность и жесткость, нормы прочности и летной годности

Профессиональная(-ые) компетенция(-ии):

ПК.3.3 Производить проектировочные расчеты деталей, узлов, агрегатов, кинематических схем характеристик летательных аппаратов

Задание №1 (из текущего контроля)

Выполнить изометрические эскизы поперечного и продольного набора киля предложенного из списка самолета.

<i>Оценка</i>	<i>Показатели оценки</i>
5	Выполнены эскизы лонжерона, стрингера, нервюры и силовой нервюры в соответствии со схемой самолета. Данные элементы соответствуют КСС самолета.
4	Выполнены эскизы лонжерона, стрингера, нервюры и силовой нервюры в соответствии со схемой самолета. Данные элементы соответствуют КСС самолета на 50%.
3	Выполнены эскизы лонжерона и нервюры в соответствии со схемой самолета. Данные элементы соответствуют КСС самолета.

Задание №2 (из текущего контроля)

Выполнить изометрические эскизы поперечного и продольного набора стабилизатора предложенного из списка самолета.

<i>Оценка</i>	<i>Показатели оценки</i>
5	Выполнены эскизы лонжерона, стрингера, нервюры и силовой нервюры в соответствии со схемой самолета. Данные элементы соответствуют КСС самолета.
4	Выполнены эскизы лонжерона, стрингера, нервюры и силовой нервюры в соответствии со схемой самолета. Данные элементы соответствуют КСС самолета на 50%.

3	Выполнены эскизы лонжерона и нервюры в соответствии со схемой самолета. Данные элементы соответствуют КСС самолета.
---	---

Задание №3 (из текущего контроля)

Опишите силы, действующие на каждый агрегат самолета.

<i>Оценка</i>	<i>Показатели оценки</i>
5	Описаны силы, действующие минимум на три агрегата в полной степени или частично, но на все 5 агрегатов.
4	Описаны силы, действующие минимум на два агрегата в полной степени или частично, но на 4 агрегата.
3	Описаны силы, действующие минимум на один агрегат в полной степени или частично, но на 3 агрегата.

Задание №4 (из текущего контроля)

Дайте определения таким явлениям как "Флаттер", "Бафтинг", "Дивергенция", "Эффект Шимми".

<i>Оценка</i>	<i>Показатели оценки</i>
5	Даны определения на 3 термина.
4	Даны определения на 2 термина.
3	Даны определения на 1 термин.

Дидактическая единица для контроля:

1.12 основные нормативные документы при проектировании

Профессиональная(-ые) компетенция(-ии):

ПК.3.3 Производить проектировочные расчеты деталей, узлов, агрегатов, кинематических схем характеристик летательных аппаратов

Задание №1 (из текущего контроля)

Изучить состав механизации предложенного из списка самолета. Выполнить эскизы элементов механизации. Описать принцип работы и назначение элементов механизации. Определить конструктивно-силовую схему и выполнить эскизы деталей КСС.

<i>Оценка</i>	<i>Показатели оценки</i>

5	Выполнены эскизы всех элементов механизации в соответствии со схемой самолета. К каждому элементу прилагается его описание с принципом работы. Определена конструктивно-силовая схема каждого элемента. Имеются эскизы деталей в соответствии со схемой и общепринятыми конструкторскими решениями.
4	Выполнены эскизы всех элементов механизации в соответствии со схемой самолета. К каждому элементу прилагается его описание с принципом работы. Имеются эскизы некоторых деталей конструктивно-силовой схемы в соответствии со схемой самолета и общепринятыми конструкторскими решениями.
3	Выполнены эскизы не всех элементов механизации в сравнении со схемой самолета. К каждому элементу прилагается его описание с принципом работы.

Задание №2 (из текущего контроля)

Выполнить разбивку фюзеляжа предложенного из списка самолета на основные части. Определить для носовой части фюзеляжа конструктивно силовую схему.

<i>Оценка</i>	<i>Показатели оценки</i>
5	Правильно определены зоны переходов носовой части, средней и хвостовой. Конструктивно силовая схема соответствует схеме самолета. Сечения на КСС соответствуют технологическим и прочностным требованиям.
4	Правильно определены зоны переходов носовой части, средней и хвостовой. Конструктивно силовая схема соответствует схеме самолета. Сечения на КСС не соответствуют технологическим и прочностным требованиям.
3	Правильно определены зоны переходов носовой части, средней и хвостовой. Конструктивно силовая схема не соответствует схеме самолета. Сечения на КСС не соответствуют технологическим и прочностным требованиям.

Задание №3 (из текущего контроля)

Определить конструктивно силовую схему отсека под переднюю опору шасси предложенного из списка самолета.

<i>Оценка</i>	<i>Показатели оценки</i>

5	Правильно определена конфигурация и расположение отсека. Конструктивно силовая схема соответствует схеме самолета. Сечения на КСС соответствуют технологическим и прочностным требованиям.
4	Правильно определена конфигурация и расположение отсека. Конструктивно силовая схема соответствует схеме самолета. Сечения на КСС не соответствуют технологическим и прочностным требованиям.
3	Правильно определена конфигурация и расположение отсека. Конструктивно силовая схема не соответствует схеме самолета. Сечения на КСС не соответствуют технологическим и прочностным требованиям.

Задание №4 (из текущего контроля)

Выполнить эскиз носовой опоры шасси предложенного из списка самолета.

<i>Оценка</i>	<i>Показатели оценки</i>
5	Правильно определена конфигурация и конструкция стойки. Эскиз выполнен разборчиво. Нанесены и подписаны все основные элементы из которых состоит стойка.
4	Правильно определена конфигурация и конструкция стойки. Эскиз выполнен разборчиво. Нанесены и подписаны 70% основных элементов из которых состоит стойка.
3	Правильно определена конфигурация и конструкция стойки. Эскиз выполнен разборчиво. Нанесены и подписаны 40% основных элементов из которых состоит стойка.

Дидактическая единица для контроля:

2.8 анализировать задание на проектирование

Профессиональная(-ые) компетенция(-ии):

ПК.3.3 Производить проектировочные расчеты деталей, узлов, агрегатов, кинематических схем характеристик летательных аппаратов

Задание №1 (из текущего контроля)

Выполнить эскизы деталей механизации предложенного из списка самолета.

Выполнить эскизы управляющих механизмов, которые отклоняют элементы механизацию. Описать принцип работы каждого. Начертить кинематическую схему работы двух управляющих элементов. Предложить варианты совершенствования механизмов.

<i>Оценка</i>	<i>Показатели оценки</i>
5	Выполнены эскизы всех деталей и управляющих механизмов. Начерчена кинематическая схема работы этих элементов. Описаны принципы работы всех элементов.
4	Выполнены эскизы всех деталей и управляющих механизмов. Начерчена кинематическая схема работы этих элементов.
3	Выполнены эскизы всех деталей и управляющих механизмов. Описаны принципы работы всех элементов.

Задание №2 (из текущего контроля)

Выполнить расчет силового шпангоута кабины предложенного из списка самолета.

<i>Оценка</i>	<i>Показатели оценки</i>
5	Определено сечение силового шпангоута. Определены пояса и стенки. Выведены основные случаи приложения большой нагрузки. Расчет соответствует нормам летной годности или нормам прочности. Математическое решение выполнено правильно.
4	Определено сечение силового шпангоута. Определены пояса и стенки. Выведена большая часть расчетных случаев приложения большой нагрузки. Расчет не соответствует нормам летной годности или нормам прочности. Математическое решение выполнено правильно.
3	Определено сечение силового шпангоута. Определены пояса и стенки. Выведена большая часть расчетных случаев приложения большой нагрузки. Расчет не соответствует нормам летной годности или нормам прочности. Математическое решение выполнено неправильно.

Задание №3

Разработать схему управления рулем направления от параллелепipedного педального механизма на гибких тягах. Выполнить укрупненные эскизы основных составных элементов конструкции. Описать их назначение и принцип действия.

<i>Оценка</i>	<i>Показатели оценки</i>
3	Разработанная схема управления рулем направления представлена в полном объеме. Педальный механизм соответствует заявленному типу. Имеются эскизы трех элементов конструкции. Для всех эскизов имеется описание.

4	Разработанная схема управления рулем направления представлена в полном объеме. Педальный механизм соответствует заявленному типу. Имеются эскизы двух элементов конструкции. Для одного элемента имеется описание.
5	Разработанная схема управления рулем направления представлена в полном объеме. Педальный механизм не соответствует заявленному типу. Имеются эскиз одного элемента конструкции. Отсутствует описание.

Дидактическая единица для контроля:

2.9 применять методики и нормативные документы при проектировании

Профессиональная(-ые) компетенция(-ии):

ПК.3.3 Производить проектировочные расчеты деталей, узлов, агрегатов, кинематических схем характеристик летательных аппаратов

Задание №1 (из текущего контроля)

Определить конструктивно силовую схему крыла предложенного из списка самолета. Выполнить эскизы сечений деталей крыла.

<i>Оценка</i>	<i>Показатели оценки</i>
5	Конструктивно-силовая схема целиком соответствует схеме летательного аппарата. Правильно определены названия всех конструктивных элементов. Установлены соединительные детали. Эскизы всех деталей выполнены в соответствии со схемой летательного аппарата и требованиям к конструированию.
4	Конструктивно-силовая схема не соответствует схеме летательного аппарата. Правильно определены названия всех конструктивных элементов. Установлены соединительные детали. Эскизы всех деталей выполнены в соответствии со схемой летательного аппарата и требованиям к конструированию.
3	Конструктивно-силовая схема не соответствует схеме летательного аппарата. Не определены правильно названия всех конструктивных элементов. Эскизы всех деталей выполнены в соответствии со схемой летательного аппарата и требованиям к конструированию.

Задание №2 (из текущего контроля)

Расставить силы, действующие на крыло и его основные элементы. Начертить

эпюры нагрузок. Определить связи по балочному принципу и реакции опор.

<i>Оценка</i>	<i>Показатели оценки</i>
5	Определены силы, действующие на само крыло, нервюры, лонжероны обшивки и стрингеры или панели. Выполнено построение эпюр крыло и его элементов. Определены связи стыка секций крыла и стыка с фюзеляжем. Расставлены реакции опор по стыкам.
4	Определены силы, действующие на само крыло, нервюры, лонжероны обшивки и стрингеры или панели. Выполнено построение эпюры только на крыло. Определены связи стыка секций крыла и стыка с фюзеляжем. Расставлены реакции опор по стыкам.
3	Определены силы, действующие на само крыло, нервюры, лонжероны обшивки и стрингеры или панели. Выполнено построение эпюры только на крыло. Расставлены реакции опор по стыкам.

Задание №3 (из текущего контроля)

Выполнить подбор схем стыковки одного из элементов оперения (киля с фюзеляжем, киль с рулем направления или стабилизатора с фюзеляжем, стабилизатора с рулем высоты).

<i>Оценка</i>	<i>Показатели оценки</i>
5	Подобрана схема крепления неподвижной части с фюзеляжем. Подобрана схема крепления неподвижной части с управляющей поверхностью. Проработаны кронштейны или иные элементы для стыка. Учтены конструктивные особенности данного самолета (стреловидность, переставляемость, сочлененность и т.д.)
4	Подобрана схема крепления неподвижной части с фюзеляжем. Подобрана схема крепления неподвижной части с управляющей поверхностью. Проработаны кронштейны или иные элементы для стыка.
3	Подобрана схема крепления неподвижной части с фюзеляжем. Подобрана схема крепления неподвижной части с управляющей поверхностью. Проработка кронштейнов или иных элементов для стыка не обеспечивают надежное крепление.

Задание №4 (из текущего контроля)

По изображенной схеме самолета назвать все конструктивные особенности, перечислить механизацию и показать названные элементы.

<i>Оценка</i>	<i>Показатели оценки</i>
5	Названы все основные конструктивные особенности, названы основные элементы механизации, назван один элемент самолета.
4	Названы все основные конструктивные особенности, названы основные элементы механизации.
3	Названы все основные конструктивные особенности, назван один элемент самолета.

Дидактическая единица для контроля:

2.10 выполнять необходимые типовые расчёты при конструировании

Профессиональная(-ые) компетенция(-ии):

ПК.3.3 Производить проектировочные расчеты деталей, узлов, агрегатов, кинематических схем характеристик летательных аппаратов

Задание №1 (из текущего контроля)

Рассчитать основную изгибающую, перерезающую и крутящую нагрузки на крыло. Определить требуемую площадь сечения лонжерона (лонжеронов) крыла и выполнить проверку на соответствии предельным нагрузкам. Выполнить эскиз лонжерона под требуемые нагрузки.

<i>Оценка</i>	<i>Показатели оценки</i>
5	Рассчитаны значения основных нагрузок на крыло. Определена требуемая площадь лонжерона, которая соответствует нагрузкам. Эскиз лонжерона обеспечивает конструктивные свойства детали.
4	Рассчитаны значения основных нагрузок на крыло. Определена требуемая площадь лонжерона, которая обеспечивает избыточную или недостаточную прочность. Эскиз лонжерона обеспечивает конструктивные свойства детали.
3	Рассчитаны значения основных нагрузок на крыло.

Задание №2 (из текущего контроля)

Выполнить расчет киля или стабилизатора на прочность.

<i>Оценка</i>	<i>Показатели оценки</i>
----------------------	---------------------------------

5	Прочностной расчет выполнен в соответствии с требованиями норм летной годности или норм прочности. Расчеты выполнены по действительным параметрам. Математическое решение выполнено правильно.
4	Прочностной расчет выполнен в соответствии с требованиями норм летной годности или норм прочности. Расчеты выполнены по ошибочным параметрам. Математическое решение выполнено правильно.
3	Прочностной расчет выполнен в соответствии с требованиями норм летной годности или норм прочности. Расчеты выполнены по ошибочным параметрам. Математическое решение выполнено неверно, но с незначительной ошибкой.

Задание №3 (из текущего контроля)

Рассчитать нагрузки в тяговом механизме проводки управления.

<i>Оценка</i>	<i>Показатели оценки</i>
5	Правильно определены воздействующие нагрузки. Расчет выполнен верно.
4	Правильно определены воздействующие нагрузки. Расчет выполнен с ошибкой в одном параметре.
3	Правильно определены воздействующие нагрузки. Расчет выполнен с ошибкой в двух параметрах.

3.2 МДК.03.02 Проектирование узлов, агрегатов и систем летательных аппаратов, разработка конструкторской документации

№ семестра	Вид промежуточной аттестации
6	Экзамен

Экзамен может быть выставлен автоматически по результатам текущих контролей
Текущий контроль №1
Текущий контроль №2
Текущий контроль №3
Текущий контроль №4
Текущий контроль №5

Метод и форма контроля: Письменный опрос (Опрос)

Вид контроля: По выбору выполнить 1 теоретическое задание и 1 практическое задание

Дидактическая единица для контроля:

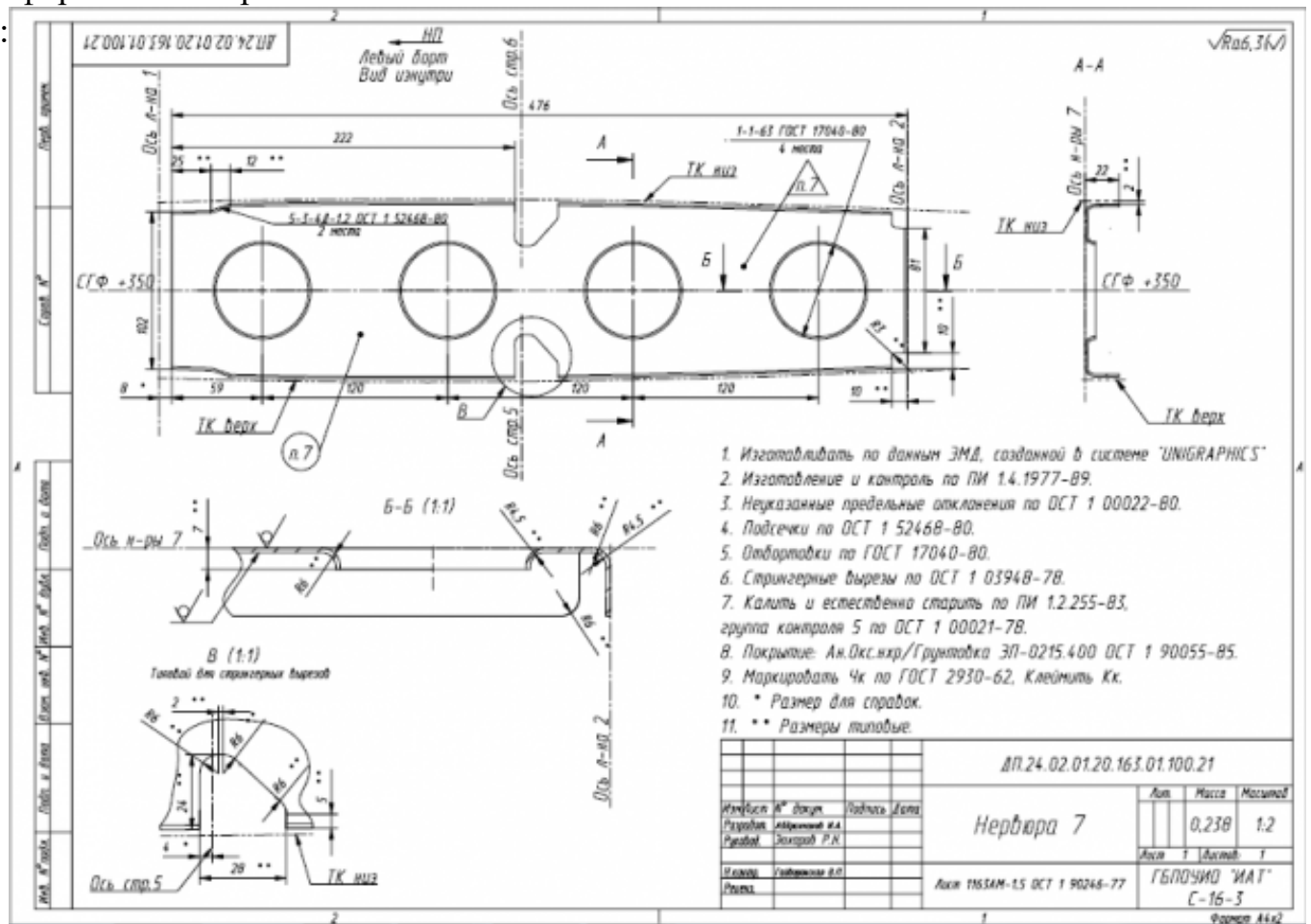
1.13 основы работы с конструкторской документацией и порядок внесения изменений

Профессиональная(-ые) компетенция(-ии):

ПК.3.4 Осуществлять работу с конструкторской документацией на детали, узлы, агрегаты, монтажные схемы подсистем летательных аппаратов

Задание №1 (из текущего контроля)

Выполнить чтение чертежа и ответить на 3 дополнительных вопроса по оформлению чертежа:



Оценка	Показатели оценки
5	Выполнено чтение чертежа по всем правилам. Даны ответы на 2 дополнительных вопроса.
4	Выполнено чтение чертежа с отклонениями от правил. Даны ответы на 2 дополнительных вопроса.
3	Выполнено чтение чертежа с отклонениями от правил. Дан ответ на 1 дополнительный вопрос.

Задание №2 (из текущего контроля)

Заполнить извещение на изменения по представленному чертежу.

Оценка	Показатели оценки
5	Извещение заполнено согласно ЕСКД. Допущено не более 2 ошибок.
4	Извещение заполнено согласно ЕСКД. Допущено не более 4 ошибок.
3	Извещение заполнено согласно ЕСКД. Допущено не более 6 ошибок.

Задание №3

Разработать маршрутное описание технологического процесса сборки предложенного узла на основе ЭМСЕ.

Оценка	Показатели оценки
3	Разработать маршрутное описание технологического процесса сборки предложенного узла на основе ЭМСЕ.
4	Маршрутное описание технологического процесса содержит все необходимые операции сборки узла. Структура и содержание операций не соответствует ЕСТД.
5	Маршрутное описание технологического процесса содержит только основные операции сборки узла. Структура и содержание операций не соответствует ЕСТД.

Дидактическая единица для контроля:

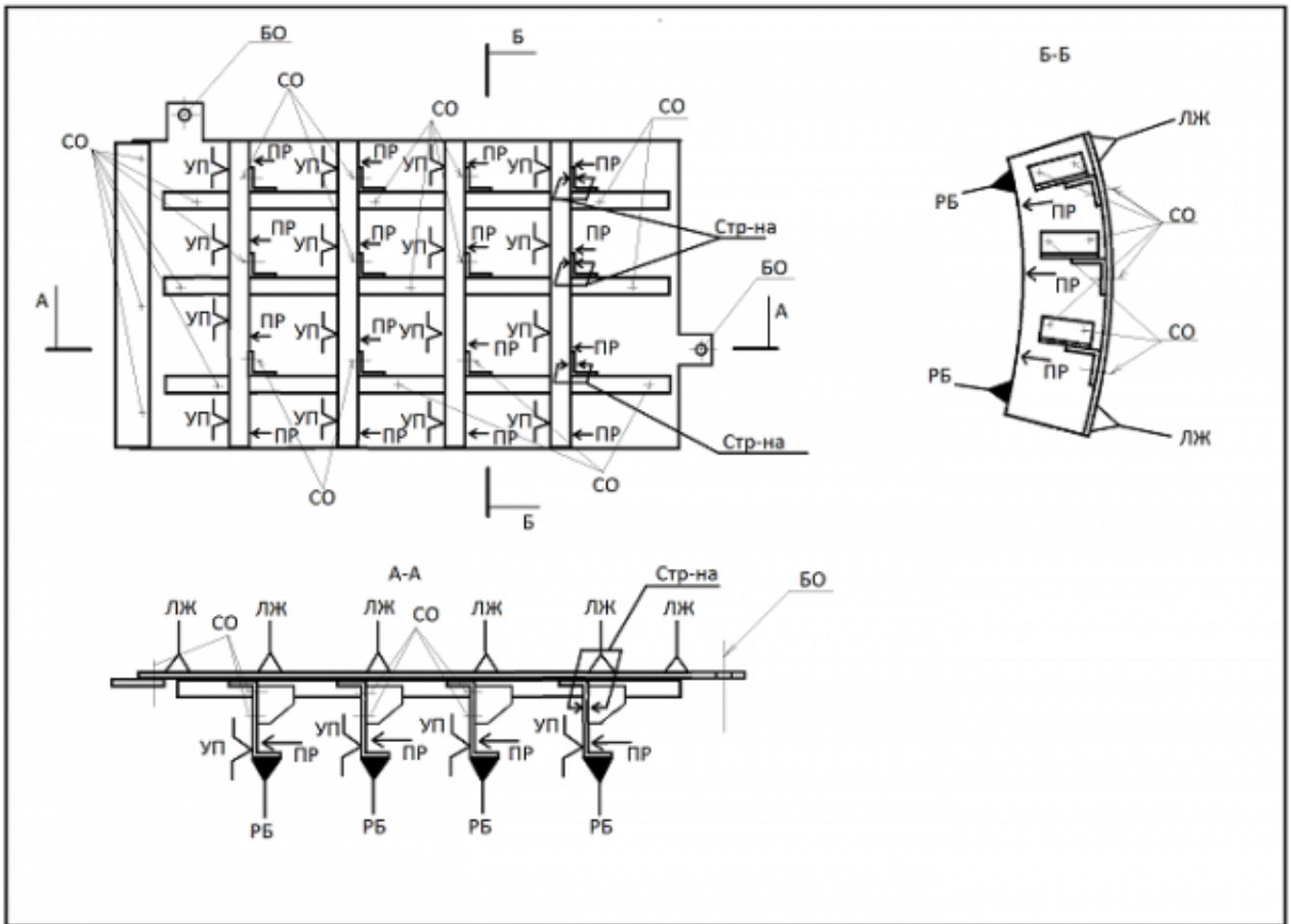
1.14 методы электронного моделирования конструкторской документации

Профессиональная(-ые) компетенция(-ии):

ПК.3.4 Осуществлять работу с конструкторской документацией на детали, узлы, агрегаты, монтажные схемы подсистем летательных аппаратов

Задание №1 (из текущего контроля)

Записать операции технологического процесса сборки изделия по представленной схеме базирования:



Оценка	Показатели оценки
5	Разработанный технологический процесс содержит все необходимые этапы сборки в технологической последовательности их выполнения. Оформление содержания операций полностью соответствует требованиям ЕСТД.
4	Разработанный технологический процесс содержит все необходимые этапы сборки в технологической последовательности их выполнения. Оформление содержания операций не полностью соответствует требованиям ЕСТД.
3	Разработанный технологический процесс содержит все необходимые этапы сборки в технологической последовательности их выполнения. Оформление содержания операций не соответствует требованиям ЕСТД.

Задание №2 (из текущего контроля)

Подобрать толщины деталей узла курсового проекта и указать крепеж, которым будет выполнено соединение данной детали (вид, диаметр, длина).

<i>Оценка</i>	<i>Показатели оценки</i>
5	Подобранные толщины деталей обеспечивают надежную работу конструкции на всех режимах полета. Крепеж, которым соединяются данные детали, позволяет выполнить его постановку и обеспечивает эксплуатационную устойчивость конструкции.
4	Подобранные толщины деталей обеспечивают надежную работу конструкции на всех режимах полета. Крепеж, которым соединяются данные детали, не позволяет выполнить его постановку, но обеспечивает эксплуатационную устойчивость конструкции.
3	Подобранные толщины деталей обеспечивают надежную работу конструкции на всех режимах полета. Крепеж, которым соединяются данные детали, не позволяет выполнить его постановку и не обеспечивает эксплуатационную устойчивость конструкции.

Задание №3

Описано что такое ТхЭМ, на что разрабатывается и на основе чего. Описана вся информация, которая содержится в данном документе.

<i>Оценка</i>	<i>Показатели оценки</i>
3	Описано что такое ТхЭМ, на что разрабатывается и на основе чего. Описана вся информация, которая содержится в данном документе.
4	Описано что такое ТхЭМ, на что разрабатывается и на основе чего. Описано 80% всей информации, которая содержится в данном документе.
5	Описано что такое ТхЭМ, на что разрабатывается и на основе чего. Описано 50% всей информации, которая содержится в данном документе.

Дидактическая единица для контроля:

1.15 порядок применения производственных инструкций в процессе технической подготовки производства, основные нормативные документы

Профессиональная(-ые) компетенция(-ии):

ПК.3.5 Осуществлять подготовку и выпуск производственных инструкций, материалов для эксплуатационно-технической документации

Задание №1 (из текущего контроля)

Рассчитать параметры формообразования при изготовлении детали из листового материала.

<i>Оценка</i>	<i>Показатели оценки</i>
5	Правильно определена схема формообразования, рассчитан угол пружинения изделия в соответствии с параметрами детали.
4	Правильно определена схема формообразования, рассчитан угол пружинения изделия не по параметрам детали.
3	Не правильно определена схема формообразования, но правильно определен процесс, рассчитан угол пружинения изделия не по параметрам детали.

Задание №2

Какие существуют средства технологического оснащения (СТО) в производстве летательных аппаратов?

<i>Оценка</i>	<i>Показатели оценки</i>
3	Описаны основные виды СТО. Описание содержит пример каждого.
4	Описаны основные виды СТО. Описание содержит пример только двух СТО.
5	Описаны основные виды СТО. Описание содержит пример только одного СТО.

Задание №3

Назначение и виды сборочных приспособлений.

<i>Оценка</i>	<i>Показатели оценки</i>
3	Ответ дан в полном объеме.
4	Дан обобщенный ответ.
5	Дан неполный ответ.

Дидактическая единица для контроля:

1.16 методику оценивания технологичности разработанной конструкции

Профессиональная(-ые) компетенция(-ии):

ПК.3.5 Осуществлять подготовку и выпуск производственных инструкций, материалов для эксплуатационно-технической документации

Задание №1 (из текущего контроля)

Выполнить анализ конструкции на возможность их совместной сборки.

<i>Оценка</i>	<i>Показатели оценки</i>
5	Выполнить анализ конструкции на возможность их совместной сборки.
4	На 80% деталей обеспечены необходимые перемычки. Расположение крепежных элементов обеспечивает надежное крепление конструкции.
3	На 70% деталей обеспечены необходимые перемычки. Расположение крепежных элементов не обеспечивает надежное крепление конструкции.

Задание №2 (из текущего контроля)

Выполнить контроль всех деталей по конструктивным элементам.

<i>Оценка</i>	<i>Показатели оценки</i>
5	На поперечном наборе выполнены все необходимые отбортовки, вырезы и подсечки в соответствии со стандартами по их выполнению. Наличие конструктивных элементов соответствуют их назначению. Отсутствуют лишние поверхности и грани.
4	На поперечном наборе выполнены не все необходимые отбортовки, вырезы и подсечки в соответствии со стандартами по их выполнению либо выполнены все, но с отклонениями. Наличие конструктивных элементов соответствуют их назначению. Отсутствуют лишние поверхности и грани.
3	На поперечном наборе выполнены не все необходимые отбортовки, вырезы и подсечки в соответствии со стандартами по их выполнению либо выполнены все, но с отклонениями. Наличие конструктивных элементов не соответствуют их назначению. Отсутствуют лишние поверхности и грани.

Дидактическая единица для контроля:

2.11 применять навыки работы с конструкторской документацией в электронном виде

Профессиональная(-ые) компетенция(-ии):

ПК.3.4 Осуществлять работу с конструкторской документацией на детали, узлы, агрегаты, монтажные схемы подсистем летательных аппаратов

Задание №1 (из текущего контроля)

Выполнение оформления конструкторской документации на узел.

<i>Оценка</i>	<i>Показатели оценки</i>
5	Конструкторская документация выполнена в соответствии с стандартами ЕСКД и методическими указаниями. Максимальное количество ошибок не более трех.
4	Конструкторская документация выполнена в соответствии с стандартами ЕСКД и методическими указаниями. Максимальное количество ошибок не более шести.
3	Конструкторская документация выполнена в соответствии с стандартами ЕСКД и методическими указаниями. Максимальное количество ошибок не более десяти.

Задание №2 (из текущего контроля)

Разработать техническое задание на проектирование сборочного приспособления с опианием всех элементов и баз под предложенный узел.

<i>Оценка</i>	<i>Показатели оценки</i>
5	Предоставлена карта эскизов с схемой базирования и указаниями выполнения минимум трех операций.
4	Предоставлена карта эскизов с схемой базирования и указаниями выполнения одной операции.
3	Предоставлены эскизы на обычном формате с схемой базирования и указаниями выполнения одной операции.

Задание №3

Разработать конструктивный плаз компьютерный

<i>Оценка</i>	<i>Показатели оценки</i>
3	Разработанный конструктивный плаз содержит оси и теоретический контур с надписями всех нанесенных элементов и дополнительной технологической информацией в виде СО и НО.
4	Разработанный конструктивный плаз содержит оси и теоретический контур с надписями всех нанесенных элементов без дополнительной технологической информации.
5	Разработанный конструктивный плаз содержит оси и теоретический контур без надписей и дополнительной технологической информации.

Дидактическая единица для контроля:

2.12 обеспечивать поддержку работы с конструкторской документацией

Профессиональная(-ые) компетенция(-ии):

ПК.3.4 Осуществлять работу с конструкторской документацией на детали, узлы, агрегаты, монтажные схемы подсистем летательных аппаратов

Задание №1 (из текущего контроля)

Оформить сборочный чертеж и спецификацию.

<i>Оценка</i>	<i>Показатели оценки</i>
5	1. Оформление чертежа и спецификации соответствует ЕСКД; 2. Проставлены все габаритные и позиционные размеры; 3. Проставлены перемычки и шаги крепежа.
4	1. Оформление чертежа соответствует ЕСКД, спецификация с небольшими отклонениями; 2. Проставлены все габаритные и позиционные размеры; 3. Не проставлены перемычки и шаги крепежа.
3	1. Оформление чертежа соответствует ЕСКД, спецификация с небольшими отклонениями; 2. Не проставлены все габаритные и позиционные размеры; 3. Не проставлены перемычки и шаги крепежа.

Задание №2

Выполнить технологическую карту раскроя заготовок для детали из листового материала.

<i>Оценка</i>	<i>Показатели оценки</i>
3	Выбран оптимальный стандартный размер полуфабриката под соответствующее технологическое оборудование. Размещение заготовок на листе оптимально (максимальный коэффициент использования материала), учтены проходы режущего инструмента. Карта раскроя выполнена аккуратно и качественно
4	Выбран оптимальный стандартный размер полуфабриката под соответствующее технологическое оборудование. Размещение заготовок на листе не достаточно оптимально (КИМ от 45% до 65%), учтены проходы режущего инструмента. Карта раскроя выполнена аккуратно и качественно

5	<p>Выбран нестандартный размер полуфабриката без учета параметров технологического оборудования.</p> <p>Размещение заготовок на листе не оптимально (КИМ ниже 45%), учтены проходы режущего инструмента.</p> <p>Карта раскроя выполнена формально</p>
---	---

Дидактическая единица для контроля:

2.13 вносить изменения в конструкторскую документацию, составлять извещения об изменениях

Профессиональная(-ые) компетенция(-ии):

ПК.3.4 Осуществлять работу с конструкторской документацией на детали, узлы, агрегаты, монтажные схемы подсистем летательных аппаратов

Задание №1 (из текущего контроля)

Разбить операции технологического процесса изготовления детали из листового материала на переходы.

<i>Оценка</i>	<i>Показатели оценки</i>
5	Прописаны переходы ко всем операциям. Наличие ошибок в переходах не более, чем у одной операции.
4	Прописаны переходы ко всем операциям. Наличие ошибок в переходах не более, чем у трех операций.
3	Прописаны переходы ко всем операциям. Наличие ошибок в переходах не более, чем у пяти операций.

Дидактическая единица для контроля:

2.14 производить анализ технологичности конструкции спроектированного узла применительно к конкретным условиям производства и эксплуатации

Профессиональная(-ые) компетенция(-ии):

ПК.3.5 Осуществлять подготовку и выпуск производственных инструкций, материалов для эксплуатационно-технической документации

Задание №1 (из текущего контроля)

Выполнение анализа ЭМСЕ в соответствии с тематикой курсового проекта.

<i>Оценка</i>	<i>Показатели оценки</i>
5	Анализ ЭМСЕ показывает соответствие положения всех деталей конструктивным базам. Соблюдены все необходимые требования по зазорам. Отсутствуют врезания деталей.

4	Анализ ЭМСЕ показывает соответствие положения всех деталей конструктивным базам. Соблюдены все необходимые требования по зазорам. Врезания деталей не более, чем у пяти элементов.
3	Анализ ЭМСЕ показывает соответствие положения всех деталей конструктивным базам. Зазоры не соответствуют требованиям стандартов. Врезания деталей не более, чем у пяти элементов.

Задание №2 (из текущего контроля)

Выполнение анализа разработанной конструкции в соответствии с чертежом.

<i>Оценка</i>	<i>Показатели оценки</i>
5	Выполненный устный анализ описывает принцип работы конструкции по каждому элементу в зависимости от возложенных нагрузок. Описана роль конструкции в КСС всего самолета. Описаны основные элементы обеспечения увязки с другими узлами самолета.
4	Выполненный устный анализ описывает принцип работы конструкции по каждому элементу в зависимости от возложенных нагрузок. Описана роль конструкции в КСС всего самолета. Отсутствует описание основных элементов обеспечения увязки с другими узлами самолета.
3	Выполненный устный анализ описывает принцип работы конструкции по каждому элементу в зависимости от возложенных нагрузок. Отсутствует описание роли конструкции в КСС всего самолета и основных элементов обеспечения увязки с другими узлами самолета.

Дидактическая единица для контроля:

2.15 разрабатывать производственные инструкции для эксплуатационно-технической документации

Профессиональная(-ые) компетенция(-ии):

ПК.3.5 Осуществлять подготовку и выпуск производственных инструкций, материалов для эксплуатационно-технической документации

Задание №1 (из текущего контроля)

Оформить эксплуатационно-техническую документацию.

<i>Оценка</i>	<i>Показатели оценки</i>
5	Документация оформлена в соответствии с ЕСКД. Максимальное количество ошибок не более трех.

4	Документация оформлена в соответствии с ЕСКД. Максимальное количество ошибок не более шести.
3	Документация оформлена в соответствии с ЕСКД. Максимальное количество ошибок не более десяти.

Задание №2 (из текущего контроля)

Составить примерный паспорт летной эксплуатации самолета.

<i>Оценка</i>	<i>Показатели оценки</i>
5	Работа выполнена на 100%
4	Работа выполнена на 80%
3	Работа выполнена на 60%

3.3 МДК.03.03 Создание электронных моделей авиационных изделий и их составных частей

№ семестра	Вид промежуточной аттестации
6	Экзамен

Экзамен может быть выставлен автоматически по результатам текущих контролей
Текущий контроль №1
Текущий контроль №2
Текущий контроль №3
Текущий контроль №4
Текущий контроль №5
Текущий контроль №6
Текущий контроль №7

Метод и форма контроля: Практическая работа (Сравнение с аналогом)

Вид контроля: По выбору выполнить 1 теоретическое задание и 1 практическое задание

Дидактическая единица для контроля:

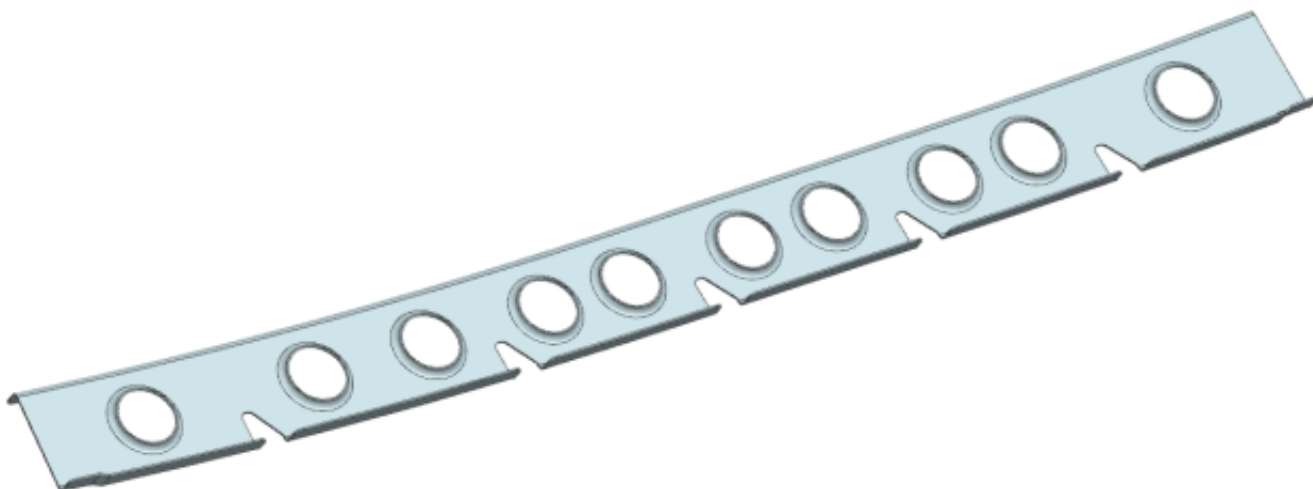
1.1 основные положения конструкторской подготовки производства и требования Единой системы конструкторской документации (ЕСКД)

Профессиональная(-ые) компетенция(-ии):

ПК.3.1 Разрабатывать теоретические компоновочные чертежи деталей, узлов, схем и электронные макеты летательных аппаратов

Задание №1 (из текущего контроля)

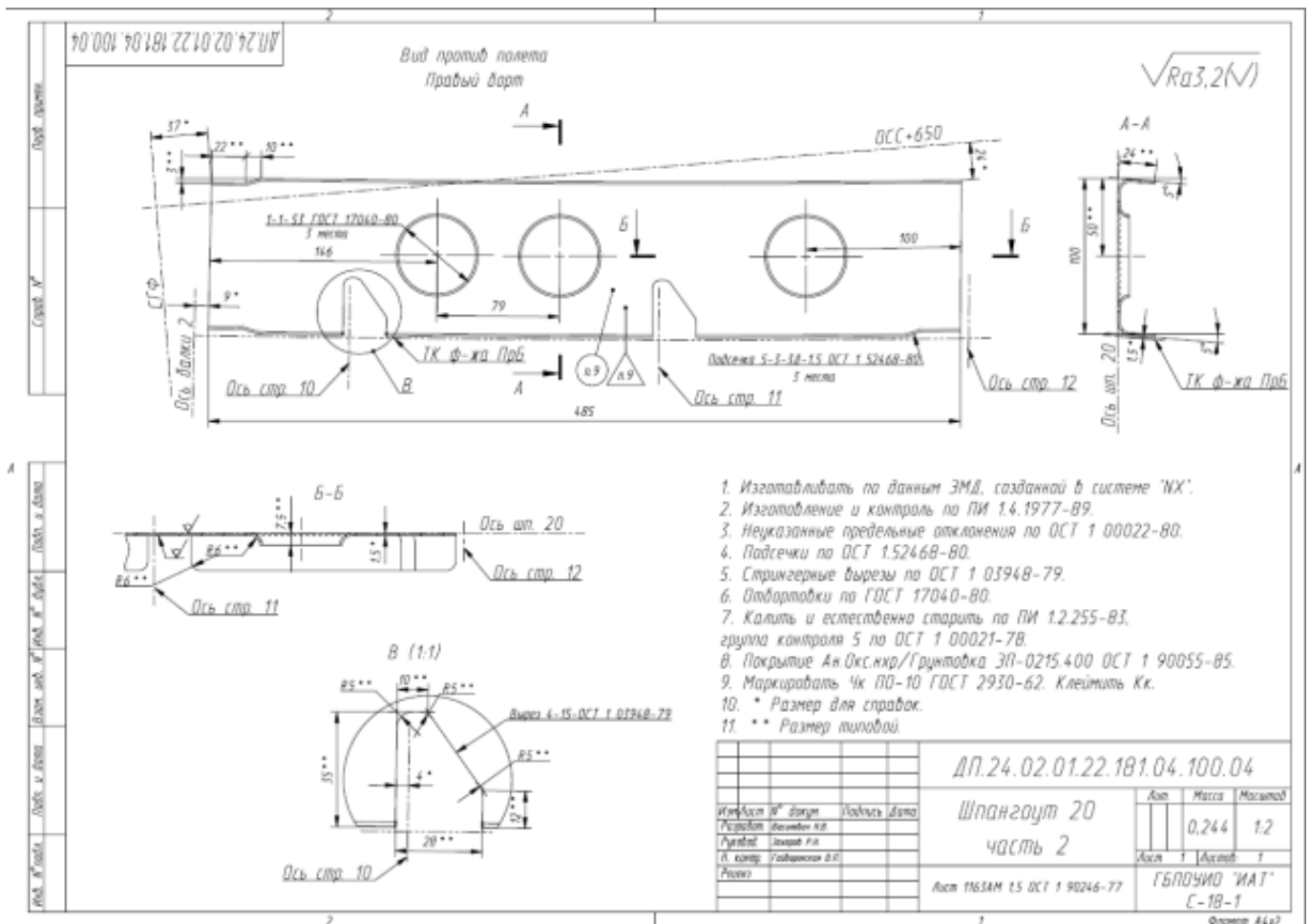
По электронной модели детали "Шпангоут" определить основные конструктивные элементы.



<i>Оценка</i>	<i>Показатели оценки</i>
5	Определены 5 конструктивных элементов. Написано их количество.
4	Определены 4 конструктивных элемента. У трех написано количество.
3	Определены 3 конструктивных элемента. У двух написано количество.

Задание №2 (из текущего контроля)

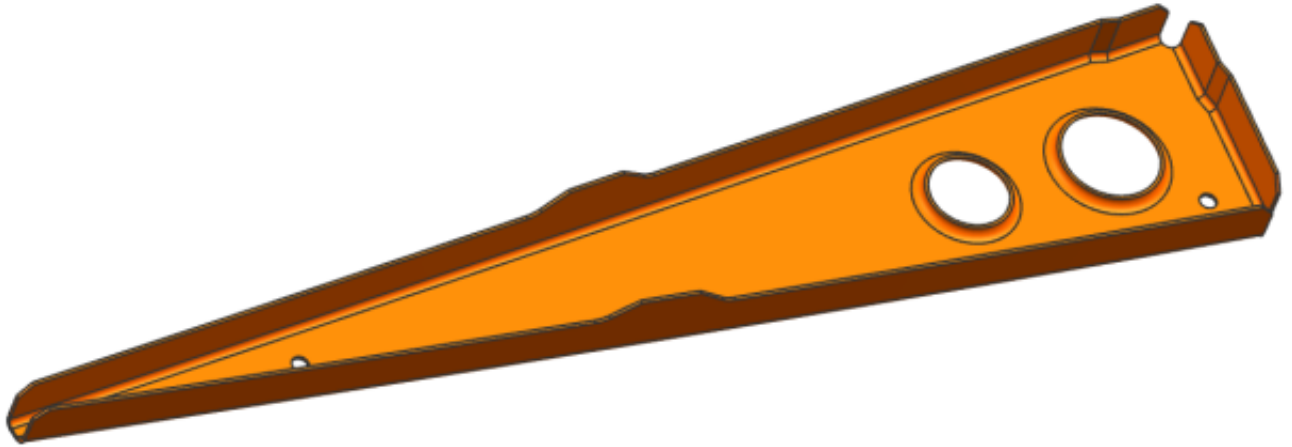
По представленному чертежу определить и исправить ошибки оформления электронного чертежа того же изделия.



Оценка	Показатели оценки
5	Найдены и исправлены 10 ошибок на чертеже. Исправления выполнены верно.
4	Найдены и исправлены 7 ошибок на чертеже. Исправления выполнены верно.
3	Найдены и исправлены 4 ошибки на чертеже. Исправления выполнены верно.

Задание №3

По электронной модели детали "Нервюра" определить основные конструктивные элементы.



<i>Оценка</i>	<i>Показатели оценки</i>
3	Определены 5 конструктивных элементов. Написано их количество.
4	Определены 4 конструктивных элемента. У трех написано количество
5	Определены 3 конструктивных элемента. У двух написано количество

Дидактическая единица для контроля:

1.2 прикладное программное обеспечение при разработке электронных моделей деталей, узлов летательного аппарата и порядок работы с ним

Профессиональная(-ые) компетенция(-ии):

ПК.3.1 Разрабатывать теоретические компоновочные чертежи деталей, узлов, схем и электронные макеты летательных аппаратов

Задание №1 (из текущего контроля)

Изменить параметры электронной модели по выданному заданию.

Изменить размер 130 на цилиндре 6 в дереве на 158,4.

Изменить размер блока 3 с 10 на 12 и размер 140 на 98,6.

Изменить размер паза с 10 на 12.

Изменить размер отверстия в цилиндре 6 с 28 на 36.

Изменить радиусы скруглений блока 3 с 10 на 14.

<i>Оценка</i>	<i>Показатели оценки</i>
5	Изменение размеров не повлекло дополнительных изменений электронной модели. Изменены все требуемые размеры.

4	Изменение размеров не повлекло дополнительных изменений электронной модели. Изменены большая часть требуемых размеров.
3	Изменение размеров повлекло дополнительные изменения в электронной модели. Изменены маленькая часть требуемых размеров.

Дидактическая единица для контроля:

1.3 основные сведения о конструкции летательных аппаратов

Профессиональная(-ые) компетенция(-ии):

ПК.3.1 Разрабатывать теоретические компоновочные чертежи деталей, узлов, схем и электронные макеты летательных аппаратов

Задание №1 (из текущего контроля)

Дать расшифровку и определения следующим сокращениям: ТЭМ, КСС, ТхЭМ.

<i>Оценка</i>	<i>Показатели оценки</i>
5	Даны расшифровки и определения всем трем сокращениям.
4	Даны расшифровки всех сокращений. Для двух имеются верные определения.
3	Даны расшифровки всех сокращений. Для одного имеется верное определение.

Дидактическая единица для контроля:

1.4 основы проектирования деталей и мелких сборочных единиц

Профессиональная(-ые) компетенция(-ии):

ПК.3.1 Разрабатывать теоретические компоновочные чертежи деталей, узлов, схем и электронные макеты летательных аппаратов

Задание №1 (из текущего контроля)

По методическим указаниям для построения электронной модели детали "нервюра" определить конструктивные элементы по ГОСТ 17040-80 и ОСТ 1.52468-80.

<i>Оценка</i>	<i>Показатели оценки</i>
5	Учтены все параметры подбора конструктивных элементов. Расстояния между конструктивными элементами не меньше допустимых. Отбортовкам заданы правильные значения высот, радиуса и диаметра относительно данной толщины. Для подсечки определены все параметры под требуемую высоту и имеющуюся толщину.

4	Учтены все параметры подбора конструктивных элементов. Расстояния между конструктивными элементами не меньше допустимых. Отбортовкам заданы правильные значения высот, радиуса и диаметра относительно данной толщины.
3	Учтены все параметры подбора конструктивных элементов. Расстояния между конструктивными элементами не меньше допустимых. Отбортовкам заданы не правильные значения высот, радиуса и диаметра относительно данной толщины.

Дидактическая единица для контроля:

1.5 ограничительные сортаменты, применяемые в авиационной промышленности

Профессиональная(-ые) компетенция(-ии):

ПК.3.1 Разрабатывать теоретические компоновочные чертежи деталей, узлов, схем и электронные макеты летательных аппаратов

Задание №1 (из текущего контроля)

Объяснить принцип зависимого проектирования деталей самолета на основе ТЭМ и КСС. Перечислить основные требования при проектировании.

<i>Оценка</i>	<i>Показатели оценки</i>
5	Правильно объяснен принцип зависимого проектирования деталей самолета на основе ТЭМ и КСС. Перечислены все основные требования.
4	Правильно объяснен принцип зависимого проектирования деталей самолета на основе ТЭМ и КСС. Перечислены не все основные требования.
3	Правильно объяснен только принцип зависимого проектирования деталей самолета на основе ТЭМ и КСС.

Дидактическая единица для контроля:

1.6 технические требования, предъявляемые к разрабатываемым деталям и мелким сборочным единицам

Профессиональная(-ые) компетенция(-ии):

ПК.3.1 Разрабатывать теоретические компоновочные чертежи деталей, узлов, схем и электронные макеты летательных аппаратов

Задание №1 (из текущего контроля)

Определить перечень технических требований на электронную модель сборочной единицы.

<i>Оценка</i>	<i>Показатели оценки</i>
---------------	--------------------------

5	Перечень технических требований содержит все основные параметры о источниках, допустимых размерах и специальных условиях на изделие.
4	Перечень технических требований содержит большую часть основных параметров о источниках, допустимых размерах и специальных условиях на изделие.
3	Перечень технических требований содержит только основные параметры о источниках и допустимых размерах.

Дидактическая единица для контроля:

1.7 порядок оформления чертежей деталей и узлов летательного аппарата и его систем

Профессиональная(-ые) компетенция(-ии):

ПК.3.2 Оформлять эскизы и чертежи деталей в электронном виде

Задание №1 (из текущего контроля)

По предложенному электронному чертежу расставить установочные размеры, перемычки и шаги.

<i>Оценка</i>	<i>Показатели оценки</i>
5	Верно проставлены 30 размеров. Размеры соответствуют всем требованиям ЕСКД.
4	Верно проставлены 23 размера. Размеры соответствуют всем требованиям ЕСКД.
3	Верно проставлены 15 размеров. Размеры соответствуют всем требованиям ЕСКД.

Дидактическая единица для контроля:

1.8 требования, предъявляемые к конструкторской документации на производстве

Профессиональная(-ые) компетенция(-ии):

ПК.3.2 Оформлять эскизы и чертежи деталей в электронном виде

Задание №1 (из текущего контроля)

Назначить физические параметры к выбранной детали исходя из определенного материала.

<i>Оценка</i>	<i>Показатели оценки</i>
5	Определены все показатели материала. В библиотеке присутствует указанный материал.
4	Определены все показатели материала. В библиотеке материал не определяется.

3	Определены только показатели плотности материала.
---	---

Дидактическая единица для контроля:

2.1 анализировать технические задания на разработку конструкции деталей и узлов летательного аппарата, выбирать конструктивное решение узла

Профессиональная(-ые) компетенция(-ии):

ПК.3.1 Разрабатывать теоретические компоновочные чертежи деталей, узлов, схем и электронные макеты летательных аппаратов

Задание №1 (из текущего контроля)

Снять размеры конструктивных элементов с электронной модели детали "Шпангоут". Записать значения размеров этих элементов в количестве 4-х штук.

<i>Оценка</i>	<i>Показатели оценки</i>
5	Для каждого конструктивного элемента, определенного ранее, сняты минимум 3 размера, формирующих их конструкцию.
4	Для каждого конструктивного элемента, определенного ранее, сняты минимум 2 размера, формирующих их конструкцию.
3	Для каждого конструктивного элемента, определенного ранее, сняты минимум 1 размер, формирующий их конструкцию.

Задание №2 (из текущего контроля)

Выполнить построение листового тела нервюры по методическим указаниям с заданием всех параметров.

<i>Оценка</i>	<i>Показатели оценки</i>
5	Листовое тело нервюры полностью соответствует результату из методических указаний. Дерево построения имеет минимальный набор построений.
4	Листовое тело нервюры не соответствует результату из методических указаний, но основные конструктивные элементы выполнены. Дерево построения имеет не большое количество лишних построений.
3	Листовое тело нервюры не соответствует результату из методических указаний. Основные конструктивные элементы выполнены с нарушениями или неправильно. Дерево построения имеет большое количество лишних построений.

Дидактическая единица для контроля:

2.2 создавать электронные модели требуемых деталей и сборочных единиц

Профессиональная(-ые) компетенция(-ии):

ПК.3.1 Разрабатывать теоретические компоновочные чертежи деталей, узлов, схем и электронные макеты летательных аппаратов

Задание №1 (из текущего контроля)

С помощью простых команд и создания эскизов выполнить построение стрингерного выреза.

<i>Оценка</i>	<i>Показатели оценки</i>
5	Стрингерный вырез выполнен в детали. Размеры выреза соответствуют требуемым по эскизу.
4	Стрингерный вырез выполнен в детали. Размеры выреза незначительно различаются от требуемых по эскизу.
3	Стрингерный вырез выполнен в детали. Размеры выреза сильно отличаются от требуемых по эскизу.

Задание №2 (из текущего контроля)

Создать электронную модель детали "Нервюра" на основе предложенного ТЭМ и КСС. Определить все значимые параметры для параметризации детали в конструкции.

<i>Оценка</i>	<i>Показатели оценки</i>
5	Создана деталь "Нервюра" со всеми предъявленными требованиями.
4	Создана деталь "Нервюра" с невозможностью ее дальнейшего проектирования относительно исходного файла.
3	Создана деталь "Нервюра" с невозможностью ее дальнейшего проектирования относительно исходного файла. Деталь не подходит к сборке (образуются зазоры или врезания).

Дидактическая единица для контроля:

2.3 разрабатывать и оформлять теоретические компоновочные чертежи деталей, узлов, схем и электронные макеты

Профессиональная(-ые) компетенция(-ии):

ПК.3.1 Разрабатывать теоретические компоновочные чертежи деталей, узлов, схем и электронные макеты летательных аппаратов

Задание №1 (из текущего контроля)

Разработать ТЭМ и КСС кессона крыла по методическим указаниям.

<i>Оценка</i>	<i>Показатели оценки</i>
5	Разработан ТЭМ узла с правильными размерами. Под ТЭМ выполнено построение плоскостей КСС. Положение элементов КСС соответствует МУ. Выдержаны все необходимые размеры при построении КСС.
4	Разработан ТЭМ узла с правильными размерами. Под ТЭМ выполнено построение плоскостей КСС. Положение элементов КСС соответствует МУ. Размеры при построении КСС не выдержаны.
3	Разработан ТЭМ узла с правильными размерами. Отсутствует больше половины плоскостей КСС.

Дидактическая единица для контроля:

2.4 создавать чертежи сборочных единиц с указателями номеров позиций и спецификациями

Профессиональная(-ые) компетенция(-ии):

ПК.3.2 Оформлять эскизы и чертежи деталей в электронном виде

Задание №1 (из текущего контроля)

На сборочном чертеже расставить основные виды чертежа и задать позиции всех деталей согласно спецификации.

<i>Оценка</i>	<i>Показатели оценки</i>
5	Содержится главный вид и другие виды, определяющие конструкцию узла. На видах размещены все позиции. Позиции разбросаны равномерно по всем видам.
4	Содержится главный вид и другие виды, определяющие конструкцию узла. На видах размещены все позиции. Позиции разбросаны неравномерно по всем видам.
3	Содержится главный вид и большая часть других видов, определяющих конструкцию узла. На видах размещены не все позиции. Позиции разбросаны неравномерно по всем видам.

Дидактическая единица для контроля:

2.5 создавать чертежи требуемых деталей с указанием всех необходимых размеров, обозначений, отклонений формы поверхностей

Профессиональная(-ые) компетенция(-ии):

ПК.3.2 Оформлять эскизы и чертежи деталей в электронном виде

Задание №1 (из текущего контроля)

Настроить параметры поля чертежа для дальнейшей работы под требования ЕСКД.

<i>Оценка</i>	<i>Показатели оценки</i>
5	Настроены шрифты, форматы и типы линий. Разные линии размещены по слоям. Все допуски расположения символов соответствуют ЕСКД. Чертеж может выполняться без дополнительных корректировок в видах по оформлению.
4	Настроены шрифты, форматы и типы линий. Разные линии размещены по слоям. Все допуски расположения символов соответствуют ЕСКД. Чертеж не может выполняться без дополнительных корректировок в видах по оформлению.
3	Настроены только шрифты, форматы и типы линий.

Дидактическая единица для контроля:

2.6 разрабатывать и оформлять конструкторскую документацию

Профессиональная(-ые) компетенция(-ии):

ПК.3.2 Оформлять эскизы и чертежи деталей в электронном виде

Задание №1 (из текущего контроля)

Нанести на ТЭМ и КСС узла пояснения и технические требования. Подписать все плоскости.

<i>Оценка</i>	<i>Показатели оценки</i>
5	На ТЭМ и КСС содержаться все необходимые записи и пояснения.
4	На ТЭМ и КСС не прописаны все плоскости. Имеются оформленные пояснения и технические требования.
3	На ТЭМ и КСС не прописаны плоскости совсем. Имеются оформленные пояснения и технические требования.

Дидактическая единица для контроля:

2.7 разрабатывать рабочий проект деталей и узлов в соответствии с требованиями ЕСКД

Профессиональная(-ые) компетенция(-ии):

ПК.3.2 Оформлять эскизы и чертежи деталей в электронном виде

Задание №1 (из текущего контроля)

Придать листовому телу нервюры толщину и выполнить окончательное оформление детали с заданием необходимых параметров материала, ссылочных наборов и обеспечении конечных размеров. Определить покрытие.

<i>Оценка</i>	<i>Показатели оценки</i>
---------------	--------------------------

5	Выполнена окончательная доработка детали по перечисленным критериям.
4	Выполнена окончательная доработка детали по большей части критериев.
3	Для детали задан только материал, ссылочный набор или обеспечены конечные размеры.

Задание №2 (из текущего контроля)

Выполнить сборку электронной модели сборочной единицы "Кессон".

<i>Оценка</i>	<i>Показатели оценки</i>
5	Сборка содержит все детали конструкции. Позиционирование деталей выполнено точно. Отсутствуют врезания или зазоры по сборке.
4	Сборка содержит все детали конструкции. Позиционирование деталей выполнено точно. Имеется небольшое количество врезаний или зазоров по сборке.
3	Сборка содержит все детали конструкции. Позиционирование деталей выполнено с отклонениями от требуемых размеров. Имеется небольшое количество врезаний или зазоров по сборке.

Задание №3 (из текущего контроля)

Оформить пакет конструкторской документации на сборку узла (чертеж и спецификация).

<i>Оценка</i>	<i>Показатели оценки</i>
5	Пакет документации содержит оформленный сборочный чертеж с видами, размерами, позициями и необходимыми техническими требованиями. Позиции чертежа согласованы с спецификацией, которая имеется в наличии.
4	Пакет документации содержит оформленный сборочный чертеж с видами, размерами, позициями и необходимыми техническими требованиями. Позиции чертежа не согласованы с спецификацией, которая имеется в наличии.
3	Пакет документации содержит оформленный сборочный чертеж с видами, размерами, позициями и необходимыми техническими требованиями. Отсутствует спецификация.

3.4 Производственная практика

Производственная практика по профилю специальности направлена на формирование у обучающегося общих и профессиональных компетенций, приобретение практического опыта и реализуется в рамках модулей ППССЗ по каждому из основных видов деятельности, предусмотренных ФГОС СПО по специальности.

По производственной практике обучающиеся ведут дневник практики, в котором выполняют записи о решении профессиональных задач, выполнении заданий в соответствии с программой, ежедневно подписывают дневник с отметкой о выполненных работах у руководителя практики. Оценка по производственной практике выставляется на основании аттестационного листа.

3.4.1 Форма аттестационного листа по производственной практике



Министерство образования Иркутской области Государственное бюджетное профессиональное образовательное учреждение Иркутской области «Иркутский авиационный техникум»

АТТЕСТАЦИОННЫЙ ЛИСТ

по производственной практике (по профилю специальности)

ФИО _____

Студента группы _____ курса специальности код и наименование специальности _____

Сроки практики _____

Место практики _____

Оценка выполнения работ с целью оценки сформированности профессиональных компетенций обучающегося

ПК (перечислить индексы)	Виды работ (перечислить по каждой ПК)	Оценка качества выполнения работ	Подпись руководителя

Оценка сформированности общих компетенций обучающегося

ОК (Перечисляют ся индексы)	Характеристика (Перечислить формулировки общих компетенций в соответствии с ФГОС по специальности)	Оценка сформированности

Характеристика профессиональной деятельности обучающегося во время производственной практики:

Итоговая оценка за практику

Дата «__» _____ 20__ г

Подпись руководителя практики от предприятия

_____ / _____

Подпись руководителя практики от техникума

_____ / _____