



Министерство образования Иркутской области
Государственное бюджетное профессиональное
образовательное учреждение Иркутской области
«Иркутский авиационный техникум»

УТВЕРЖДАЮ
Директор
ГБНОУИО «ИАТ»

 Якубовский А.Н.
«08» февраля 2023 г.

ФОНД ОЦЕНОЧНЫХ СРЕДСТВ ПО ДИСЦИПЛИНЕ

ОП.02 Прикладные компьютерные программы в профессиональной деятельности

специальности

24.02.01 Производство летательных аппаратов

Иркутск, 2023

Рассмотрена
цикловой комиссией

№	Разработчик ФИО
1	Сидоров Юрий Александрович

1. ОБЩИЕ ПОЛОЖЕНИЯ

1.1. Область применения фонда оценочных средств (ФОС)

ФОС по дисциплине является частью программы подготовки специалистов среднего звена по специальности 24.02.01 Производство летательных аппаратов

1.2. Место дисциплины в структуре ППСЗ:

ОП.00 Общепрофессиональный цикл.

1.3. Цели и задачи дисциплины – требования к результатам освоения дисциплины

Результаты освоения дисциплины	№ результата	Формируемый результат
Знать	1.1	порядок установки и настройки прикладного программного обеспечения
	1.2	назначение, разновидности и функциональные возможности редакторов текстов, таблиц, презентаций, систем управления базами данных, программ обработки растровой и векторной графики, программ для создания объектов мультимедиа, Веб-страниц
	1.3	состав мероприятий по защите персональных данных
Уметь	2.1	использовать пакеты прикладных программ для планирования работ по реализации производственного задания
	2.2	осуществлять навигацию по Веб-ресурсам, поиск, сортировку и анализ информации с помощью поисковых интернет-сайтов
	2.3	анализировать и оформлять техническую документацию с использованием пакетов прикладных программ

<p>Личностные результаты реализации программы воспитания</p>	<p>4.1</p>	<p>Проявляющий и демонстрирующий уважение к труду человека, осознающий ценность собственного труда и труда других людей. Экономически активный, ориентированный на осознанный выбор сферы профессиональной деятельности с учетом личных жизненных планов, потребностей своей семьи, российского общества. Выражающий осознанную готовность к получению профессионального образования, к непрерывному образованию в течение жизни. Демонстрирующий позитивное отношение к регулированию трудовых отношений.</p> <p>Ориентированный на самообразование и профессиональную переподготовку в условиях смены технологического уклада и сопутствующих социальных перемен. Стремящийся к формированию в сетевой среде личностно и профессионального конструктивного «цифрового следа»</p>
	<p>4.2</p>	<p>Бережливо относящийся к природному наследию страны и мира, проявляющий сформированность экологической культуры на основе понимания влияния социальных, экономических и профессионально-производственных процессов на окружающую среду. Выражающий деятельное неприятие действий, приносящих вред природе, распознающий опасности среды обитания, предупреждающий рискованное поведение других граждан, популяризирующий способы сохранения памятников природы страны, региона, территории, поселения, включенный в общественные инициативы, направленные на заботу о них</p>
	<p>4.3</p>	<p>Стремящийся к постоянному повышению профессиональной квалификации, обогащению знаний, приобретению профессиональных умений и компетенций, овладению современной компьютерной культурой, как необходимому условию освоения новейших методов познания, проектирования, разработки экономически грамотных, научно обоснованных технических решений, организации труда и управления, повышению общей культуры поведения и общения</p>

	4.4	Проявляющий уважение к обычаям и традициям народов России и других государств, учитывающий культурные и иные особенности различных этнических, социальных и религиозных групп
	4.5	Стремящийся к повышению уровня самообразования, своих деловых качеств, профессиональных навыков, умений и знаний

1.4. Формируемые компетенции:

ОК.1 Выбирать способы решения задач профессиональной деятельности применительно к различным контекстам

ОК.2 Использовать современные средства поиска, анализа и интерпретации информации, и информационные технологии для выполнения задач профессиональной деятельности

ОК.3 Планировать и реализовывать собственное профессиональное и личностное развитие, предпринимательскую деятельность в профессиональной сфере, использовать знания по правовой и финансовой грамотности в различных жизненных ситуациях

ОК.4 Эффективно взаимодействовать и работать в коллективе и команде

ОК.5 Осуществлять устную и письменную коммуникацию на государственном языке Российской Федерации с учетом особенностей социального и культурного контекста

ОК.6 Проявлять гражданско-патриотическую позицию, демонстрировать осознанное поведение на основе традиционных российских духовно-нравственных ценностей, в том числе с учетом гармонизации межнациональных и межрелигиозных отношений, применять стандарты антикоррупционного поведения

ОК.8 Использовать средства физической культуры для сохранения и укрепления здоровья в процессе профессиональной деятельности и поддержания необходимого уровня физической подготовленности

ОК.9 Пользоваться профессиональной документацией на государственном и иностранном языках

ПК.1.1 Применять методы электронного моделирования при оформлении конструкторской документации

ПК.3.1 Разрабатывать теоретические компоновочные чертежи деталей, узлов, схем и электронные макеты летательных аппаратов

ПК.3.2 Оформлять эскизы и чертежи деталей в электронном виде

2. ФОНД ОЦЕНОЧНЫХ СРЕДСТВ ДИСЦИПЛИНЫ, ИСПОЛЬЗУЕМЫЙ ДЛЯ ТЕКУЩЕГО КОНТРОЛЯ

2.1 Текущий контроль (ТК) № 1

Тема занятия: 1.1.3.Основные схемы решения проектно-конструкторских задач.

Метод и форма контроля: Письменный опрос (Опрос)

Вид контроля: Письменная контрольная работа

Дидактическая единица: 1.1 порядок установки и настройки прикладного программного обеспечения

Занятие(-я):

1.1.1.Задачи автоматизации процесса проектирования. Распределение отдельных видов работ в фазе проектирования. Процессы проектирования.

1.1.2.Схема решения проектно-конструкторских задач с помощью средств вычислительной техники.

Задание №1

Расписать пункты установки простого программного обеспечения.

<i>Оценка</i>	<i>Показатели оценки</i>
3	Расписаны не все пункты.
4	Расписаны все пункты с незначительными ошибками.
5	Расписаны все пункты без ошибок.

2.2 Текущий контроль (ТК) № 2

Тема занятия: 1.1.7.Основы работы в САПР Основные команды построения и редактирования примитивов.

Метод и форма контроля: Письменный опрос (Опрос)

Вид контроля: Письменная контрольная работа

Дидактическая единица: 1.1 порядок установки и настройки прикладного программного обеспечения

Занятие(-я):

1.1.3.Основные схемы решения проектно-конструкторских задач.

1.1.4.Программное обеспечение для решения проектно-конструкторских задач.

1.1.5.САПР в компьютерно–интегрированном производстве.

1.1.6.Основы организации компьютерно–интегрированного производства

Задание №1

Расписать идеализированную схему разработки и функционирования процесса автоматизированного проектирования.

<i>Оценка</i>	<i>Показатели оценки</i>
3	Схема расписана не полностью и частично не соответствуют требованиям.

4	Схема расписана не полностью, соответствует требованиям.
5	Схема расписана полностью, соблюдая все требования.

Дидактическая единица: 2.1 использовать пакеты прикладных программ для планирования работ по реализации производственного задания

Занятие(-я):

1.1.6. Основы организации компьютерно–интегрированного производства

Задание №1

Перечислить восемь функций, которые объединяет компьютеризированное интегрированное производство

<i>Оценка</i>	<i>Показатели оценки</i>
3	Перечислено четыре из восьми функций.
4	Перечислено шесть из восьми функций.
5	Перечислены все функции.

2.3 Текущий контроль (ТК) № 3

Тема занятия: 1.1.11. Этапы 3D-моделирования. Создание рабочего пространства. Стандартные проекции.

Метод и форма контроля: Практическая работа (Информационно-аналитический)

Вид контроля: Практическая работа с использованием ИКТ

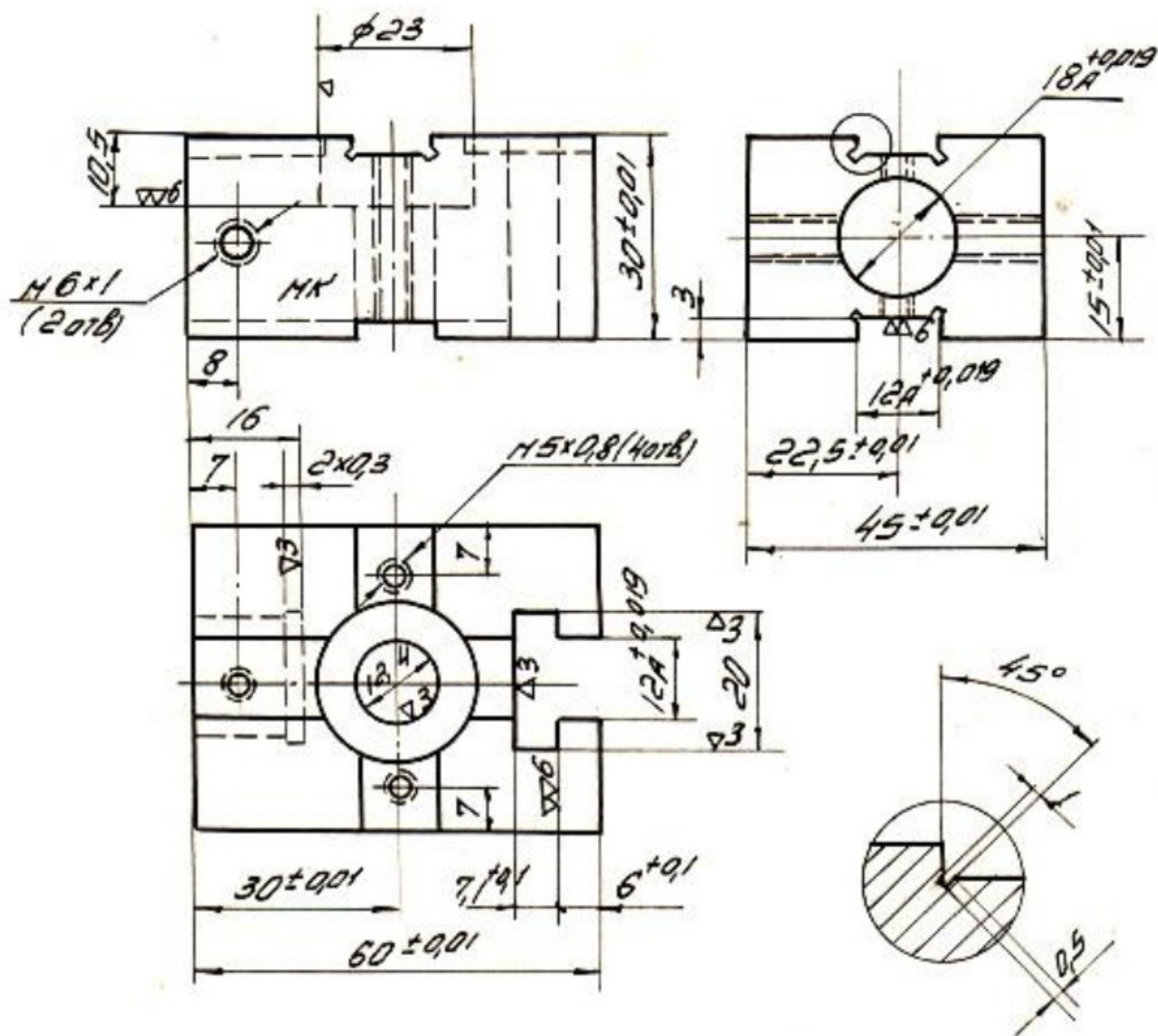
Дидактическая единица: 1.2 назначение, разновидности и функциональные возможности редакторов текстов, таблиц, презентаций, систем управления базами данных, программ обработки растровой и векторной графики, программ для создания объектов мультимедиа, Веб-страниц

Занятие(-я):

1.1.4. Программное обеспечение для решения проектно-конструкторских задач.

Задание №1

Построить 3D модель Кронштейн и ассоциативный чертеж детали с необходимым числом видов, разрезов, сечений.



Оценка	Показатели оценки
3	3D модель и ассоциативный чертеж выполнены со значительными ошибками.
4	3D модель выполнена правильно, ассоциативный чертеж выполнен с ошибками.
5	3D модель и ассоциативный чертеж выполнены правильно.

Дидактическая единица: 2.1 использовать пакеты прикладных программ для планирования работ по реализации производственного задания

Занятие(-я):

1.1.7. Основы работы в САПР Основные команды построения и редактирования примитивов.

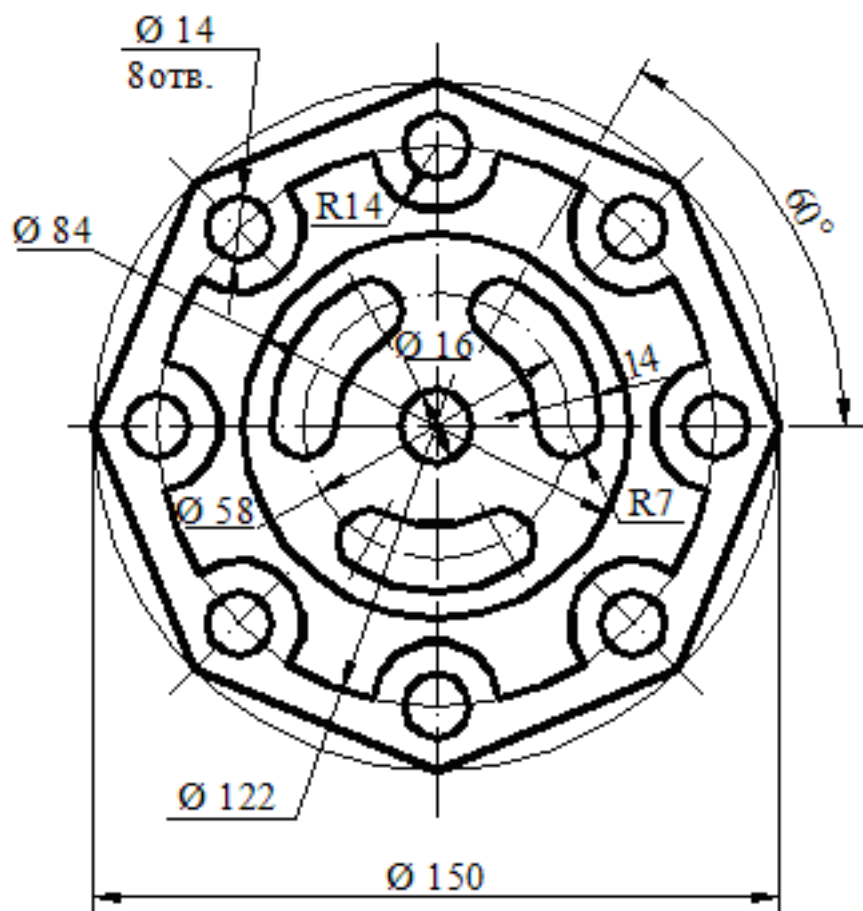
1.1.8. Отработка основных команд построения и редактирования.

1.1.9. Использование команд построения и редактирования.

1.1.10. Трехмерное моделирование и визуализация. Подготовка рабочего пространства.

Задание №1

Вычертить контур плоской детали с элементами деления окружности, сопряжений, нанесением размеров.



<i>Оценка</i>	<i>Показатели оценки</i>

3	<ol style="list-style-type: none"> 1. На созданном по умолчанию формату листа построены элементы чертежа не требующие дополнительных построений. 2. Построены сопряжения, и выполнено деление окружности на равные части используя соответствующие инструменты САПР. 3. Нанесены размеры согласно ГОСТ 2.307-2011. 4. Заполнена основная надпись.
4	<ol style="list-style-type: none"> 1. Выбран масштаб детали. 2. Выбран формат листа в зависимости от масштаба детали. 3. Построены элементы чертежа не требующие дополнительных построений. 4. Построены сопряжения, и выполнено деление окружности на равные части используя соответствующие инструменты САПР. 5. Построены центровые линии. 6. Нанесены размеры согласно ГОСТ 2.307-2011. 7. Заполнена основная надпись
5	<ol style="list-style-type: none"> 1. Выбран масштаб детали. 2. Измен формат листа в зависимости от масштаба детали с помощью инструмента Редактировать лист выбранного из контекстного меню Раскладка. 3. Построены элементы чертежа не требующие дополнительных построений. 4. Построены сопряжения, и выполнено деление окружности на равные части используя соответствующие инструменты САПР. 5. Построены центровые и осевые линии используя соответствующие инструменты САПР. 6. Нанесены размеры согласно ГОСТ 2.307-2011. 7. Заполнена основная надпись.

2.4 Текущий контроль (ТК) № 4

Тема занятия: 1.1.20.Создание 3D-тел методом выдавливания.

Метод и форма контроля: Практическая работа (Информационно-аналитический)

Вид контроля: Практическая работа с использованием ИКТ

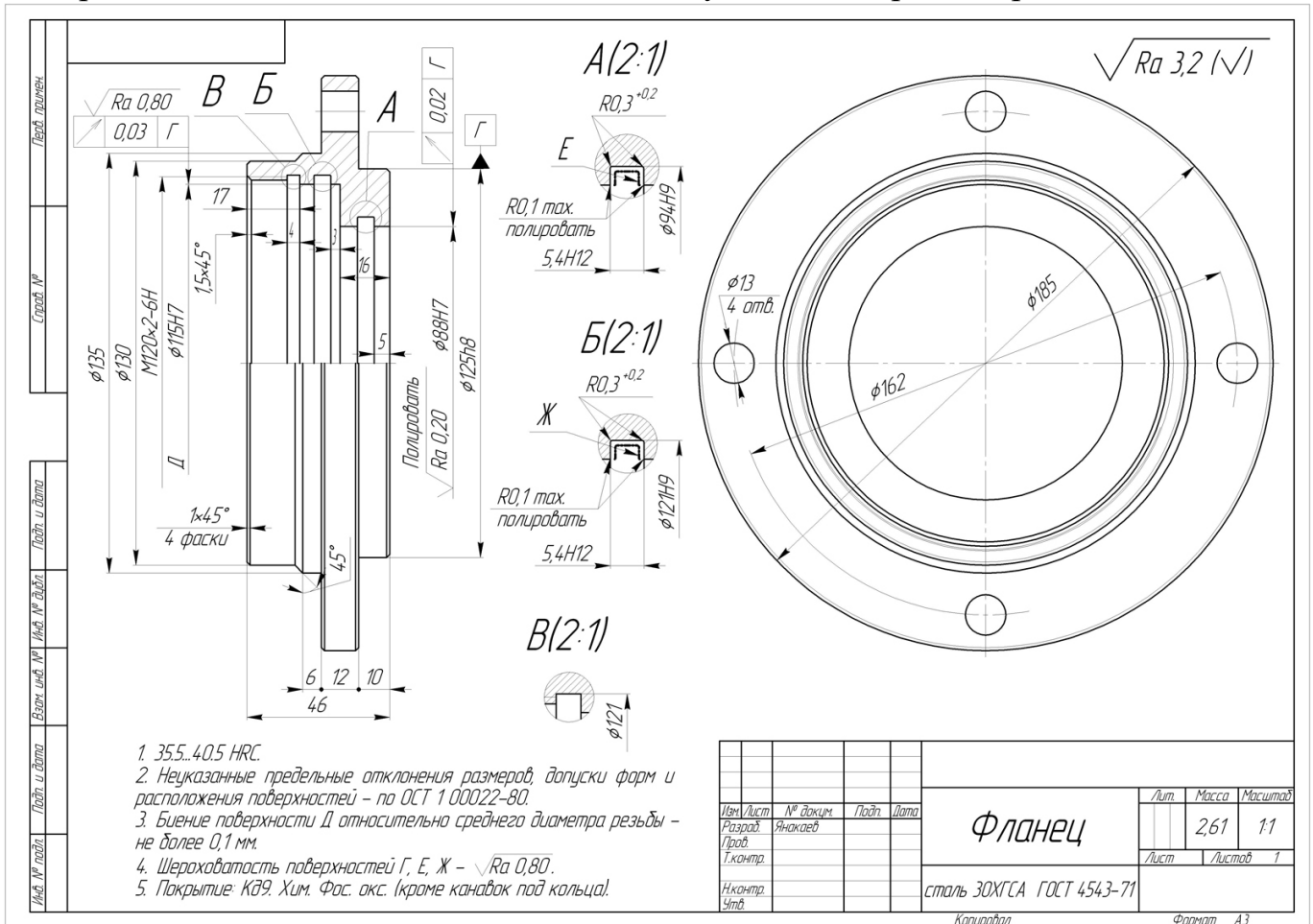
Дидактическая единица: 1.3 состав мероприятий по защите персональных данных

Занятие(-я):

1.1.2.Схема решения проектно-конструкторских задач с помощью средств вычислительной техники.

Задание №1

Построить 3D модель детали Фланец используя команды редактирования.



Оценка	Показатели оценки
3	Построена 3D модель детали Распорка без использования команд редактирования.
4	Построена 3D модель детали Распорка с частичным использованием команд редактирования.
5	Построена 3D модель детали Распорка с использованием всех команд редактирования.

Дидактическая единица: 2.1 использовать пакеты прикладных программ для планирования работ по реализации производственного задания

Занятие(-я):

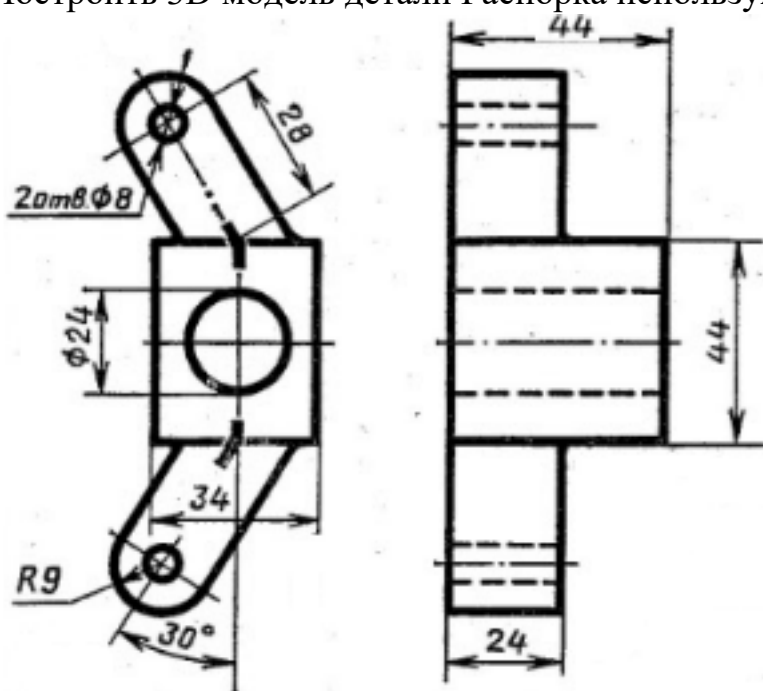
1.1.11. Этапы 3D-моделирования. Создание рабочего пространства. Стандартные проекции.

1.1.12. Этапы 3D-моделирования. Создание рабочего пространства. Стандартные проекции.

- 1.1.13. Управление системами координат.
- 1.1.14. Построение 3D-модели. Создание проектной документации. Визуализация.
- 1.1.15. Стандартные 3D-примитивы: куб, параллелепипед.
- 1.1.16. Создание простого параметрического эскиза в Siemens NX
- 1.1.17. Создание параметрического эскиза средней сложности
- 1.1.18. Создание 3d модели типа Вал с помощью команды Вращение и с помощью команды проектирования и расчета валов в Siemens NX
- 1.1.19. Создание и редактирование. (Создание типовых геометрических тел (куб, параллелепипед) и их редактирование: снятие фасок, построение сопряжения граней, заострение граней, создание пустотелой фигуры (оболочки).

Задание №1

Построить 3D модель детали Распорка используя команды редактирования.



<i>Оценка</i>	<i>Показатели оценки</i>
3	Построена 3D модель детали Распорка без использования команд редактирования.
4	Построена 3D модель детали Распорка с частичным использованием команд редактирования.
5	Построена 3D модель детали Распорка с использованием всех команд редактирования.

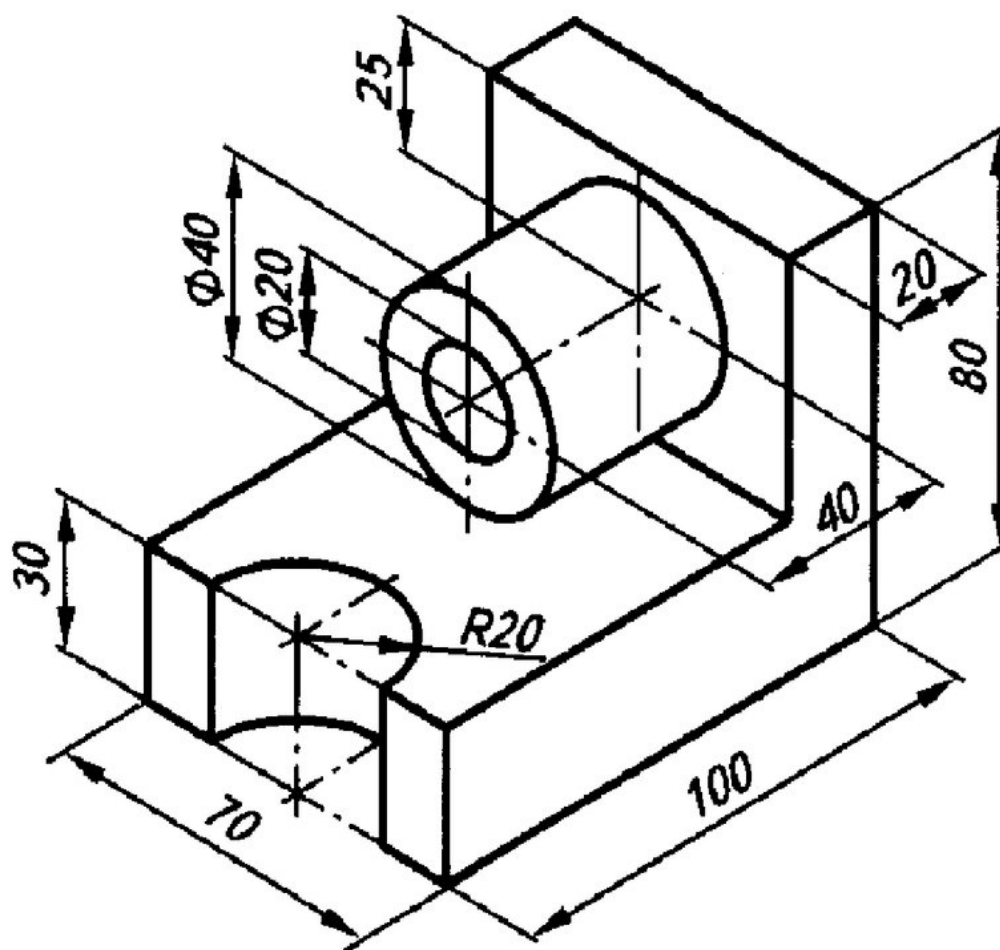
Дидактическая единица: 2.3 анализировать и оформлять техническую документацию с использованием пакетов прикладных программ

Занятие(-я):

1.1.16.Создание простого параметрического эскиза в Siemens NX

Задание №1

Построить параметрический эскиз



Оценка	Показатели оценки
3	Построен параметрический эскиз с ошибками, не проставлены размеры, изображены не все виды.
4	Построен параметрический эскиз без ошибок, не проставлены размеры, изображены все виды.
5	Построен параметрический эскиз без ошибок со всеми видами и проставленными размерами.

2.5 Текущий контроль (ТК) № 5

Тема занятия: 1.1.24.Построение модели с произвольным профилем.

Метод и форма контроля: Практическая работа (Информационно-аналитический)

Вид контроля: Практическая работа с использованием ИКТ

Дидактическая единица: 2.1 использовать пакеты прикладных программ для

планирования работ по реализации производственного задания

Занятие(-я):

1.1.20.Создание 3D-тел методом выдавливания.

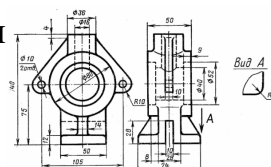
1.1.21.Создание 3D-тел методом выдавливания.

1.1.22.Создание и редактирование типовых геометрических тел: цилиндр, конус, шар, тор.

1.1.23.Построение призмы, пирамиды.

Задание №1

Построить 3D модель Стойки используя команды редактирования



<i>Оценка</i>	<i>Показатели оценки</i>
3	Построена 3D модель детали Стойка без использования команд редактирования.
4	Построена 3D модель детали Стойка с частичным использованием команд редактирования.
5	Построена 3D модель детали Стойка с использованием всех команд редактирования.

2.6 Текущий контроль (ТК) № 6

Тема занятия: 1.1.39.Проектировочный расчет заклепочного соединения. (Подбор параметров заклепочного соединения).

Метод и форма контроля: Практическая работа (Информационно-аналитический)

Вид контроля: Практическая работа с применением ИКТ

Дидактическая единица: 2.2 осуществлять навигацию по Веб-ресурсам, поиск, сортировку и анализ информации с помощью поисковых интернет-сайтов

Занятие(-я):

1.1.37.Расчет на прочность элементов конструкций летательных аппаратов.

1.1.38.Проектировочный расчет заклепочного соединения. (Подбор параметров заклепочного соединения).

Задание №1

Создайте таблицу начисления зарплаты, которая рассчитывается следующим образом:

1. Для каждого сотрудника установлена месячная ставка, которую он получит, если отработает установленное количество рабочих дней;
2. Если сотрудник отработал меньше дней, чем положено, то его зарплата рассчитывается так: =ставка*отработано_дней/рабочих_дней_в_месяце;

3. Сумму налогов примите равной 13 %;
4. Сумма к выдаче вычисляется как разность ячеек Начислено и Налоги;
5. Сумму к выдаче для каждого сотрудника нужно перевести в доллары по курсу 35,5.

Пример таблицы показан на рис. В ячейки диапазона D5:G9 следует ввести соответствующие формулы

	A	B	C	D	E	F	G
1	Расчетная ведомость по заработной плате						
2	Рабочих дней в мес:	23	Курс доллара		35,5		
3							
4	Фамилия, инициалы	Месячная ставка	Отработано дней	Начислено	Налоги	К выдаче	К выдаче в \$
5	Ковриков А.А.	15000	23				
6	Модемович З.О	25000	20				
7	Мониторенко С.Л.	10000	18				
8	Мышкин Л.П.	20000	15				
9	Всего						

6. Чтобы не набирать всю таблицу, можете скопировать часть данных из созданной ранее книги Зарплата, а при сохранении таблицы присвоить ей имя Зарплата2. Подсказка. При составлении этой таблицы следует применить абсолютную адресацию для ячеек, в которых содержится количество рабочих дней и текущий курс доллара

<i>Оценка</i>	<i>Показатели оценки</i>
3	Выполнены три пункта из шести.
4	Выполнены четыре пункта из шести.
5	Выполнены все пункты.

Дидактическая единица: 2.1 использовать пакеты прикладных программ для планирования работ по реализации производственного задания

Занятие(-я):

- 1.1.24. Построение модели с произвольным профилем.
- 1.1.25. Построение модели с произвольным профилем.
- 1.1.26. Построение клина.
- 1.1.27. Определение расстояния с помощью панели Сведения. Отработка режимов объектной привязки. Отработка команд редактирования Объединение, Вычитания, 3D-массив.
- 1.1.28. Пересечение геометрических тел плоскостью. (Пересечение параллелепипеда, конуса, цилиндра, шара, призмы и пирамиды плоскостью).
- 1.1.29. Построение пересекающихся фигур. Пересечение конуса и цилиндра.

Пересечение шара и призмы. Построение геометрической фигуры с вырезами.

1.1.30.Твердотельное моделирование. (Создание 3D-тел методом сдвига, вращения и лофтинга).

1.1.31.Пространство листа. Проекционные виды. (Построение чертежей деталей с использованием команд автоматического создания видовых экранов, видов, разрезов. Создание базовых и проекционных видов).

1.1.32.Прикладные программы ОС MS Windows для проведения расчетов на прочность элементов авиационных конструкций. (Создание, редактирование и форматирование таблиц в MS Excel. Вычисления с использованием стандартных математических функций).

1.1.33.Адресация ячеек. Абсолютные, относительные и смешанные ссылки.

1.1.34.Связь между листами рабочей книги. Организация ссылок на ячейки других листов. Условное форматирование ячеек.

1.1.35.Логические функции в MS Excel. Вычисления с использованием логических функций

1.1.36.Вычисления с использованием абсолютных и относительных адресов и логических функций.

1.1.37.Расчет на прочность элементов конструкций летательных аппаратов.

1.1.38.Проектировочный расчет заклепочного соединения. (Подбор параметров заклепочного соединения).

Задание №1

Построить таблицу, содержащую следующие поля:

ФИО	Месяц	Дата поступления	Должность	Рабочих дней в месяце	Средний заработок	Количество больничных дней

Заполнить таблицу в соответствии с условиями:

- Записей в таблице — 12.
- Значения в столбце «Дата поступления» вводятся так, чтобы были сотрудники со стажем меньше 5 лет, больше 8 лет и от 5 до 8 лет.
- Различных месяцев — 3.
- Средний заработок задается произвольно.
- Должностей, как и фамилий

Выполнить:

1. Вставить в таблицу столбец «Стаж» и вычислить стаж.
2. Дополнить таблицу столбцами «К оплате по б/л». Значения в столбце вычислить в соответствии с условием: если стаж меньше 5 лет, то 50% от среднего заработка, если стаж больше 8 лет, то 100%, от 5 до 8 лет — 80%.
3. Вычислить общую сумму оплаты больничных листов.
4. Вычислить средний стаж.

5. Используя функцию СЧЕТЕСЛИ, определить количество сотрудников со стажем меньше 8 лет.

6. Используя стандартные функции, найти минимальное и максимальное значения количества больничных дней.

7. Вычислить среднее количество больничных дней в каждом месяце, оформить в виде таблицы.

8. Вычислить количество дней по больничному листу по должностям и оформить в виде таблицы в соответствии с образцом., по 4 разных.

Должность	Больничных дней

9. Построить диаграмму по таблице, полученной в п.8.

<i>Оценка</i>	<i>Показатели оценки</i>
3	Выполнены пять пунктов задания из девяти.
4	Выполнены семь пунктов задания из девяти.
5	Выполнены все пункты задания.

3. ФОНД ОЦЕНОЧНЫХ СРЕДСТВ ДИСЦИПЛИНЫ, ИСПОЛЬЗУЕМЫЙ ДЛЯ ПРОМЕЖУТОЧНОЙ АТТЕСТАЦИИ

№ семестра	Вид промежуточной аттестации
3	Дифференцированный зачет

Дифференцированный зачет может быть выставлен автоматически по результатам текущих контролей
Текущий контроль №1
Текущий контроль №2
Текущий контроль №3
Текущий контроль №4
Текущий контроль №5
Текущий контроль №6

Метод и форма контроля: Письменный опрос (Опрос)

Вид контроля: По выбору выполнить 1 теоретическое задание и 1 практическое задание

Дидактическая единица для контроля:

1.1 порядок установки и настройки прикладного программного обеспечения

Задание №1 (из текущего контроля)

Расписать идеализированную схему разработки и функционирования процесса автоматизированного проектирования.

Оценка	Показатели оценки
3	Схема расписана не полностью и частично не соответствуют требованиям.
4	Схема расписана не полностью, соответствует требованиям.
5	Схема расписана полностью, соблюдая все требования.

Задание №2

Дать определение понятию САПР. Перечислить 3 типа систем.

Оценка	Показатели оценки
3	Дано определение и не перечислены типы систем
4	Дано определение и перечислено 2 типа систем
5	Дано определение и перечислены все типы систем

Задание №3

Дать ответы на вопросы:

1. Что называется информационным процессом? Что такое сбор информации?
2. Что такое формализация данных? Что такое фильтрация данных?
3. Что такое сортировка данных? Что такое защита данных?
4. Что такое архивация данных? Что такое транспортировка данных?
5. Что такое преобразование данных?

<i>Оценка</i>	<i>Показатели оценки</i>
3	Получены правильные ответы на три вопроса
4	Получены правильные ответы на четыре вопроса
5	Получены правильные ответы на все вопросы

Задание №4

Дать ответы на вопросы:

1. Что такое профиль эскиза?
2. Что такое траектория эскиза?
3. На что влияют зависимости в эскизе?

<i>Оценка</i>	<i>Показатели оценки</i>
3	Получены правильные ответы на три вопроса
4	Получены правильные ответы на четыре вопроса
5	Получены правильные ответы на все вопросы

Задание №5 (из текущего контроля)

Расписать пункты установки простого программного обеспечения.

<i>Оценка</i>	<i>Показатели оценки</i>
3	Расписаны не все пункты.

4	Расписаны все пункты с незначительными ошибками.
5	Расписаны все пункты без ошибок.

Дидактическая единица для контроля:

1.2 назначение, разновидности и функциональные возможности редакторов текстов, таблиц, презентаций, систем управления базами данных, программ обработки растровой и векторной графики, программ для создания объектов мультимедиа, Веб-страниц

Задание №1

Дать определения понятиям CAD, CAM, CAE.

<i>Оценка</i>	<i>Показатели оценки</i>
3	Дано одно определение из трех
4	Дано два определения из трех
5	Даны все определения

Задание №2

Дать ответы на вопросы:

1. Перечислить состав персонального компьютера.
2. Перечислить устройств ввода информации.
3. Перечислить устройства вывода информации.
4. Что понимается под архитектурой компьютера?
5. Что такое алгоритм и программа для ПК?

<i>Оценка</i>	<i>Показатели оценки</i>
3	Получены правильные ответы на три вопроса
4	Получены правильные ответы на четыре вопроса
5	Получены правильные ответы на все вопросы

Задание №3

1. Что относится к аппаратным средствам создания и обработки графических изображений?
2. Что относится к программным средствам создания и обработки графических изображений?

3. В каком виде может быть представлено ПО?

<i>Оценка</i>	<i>Показатели оценки</i>
3	Получен правильный ответ на один вопрос из трех
4	Получен правильные ответы на два вопроса из трех
5	Получен правильные ответы на все вопросы

Задание №4

Перечислить типы САПР

<i>Оценка</i>	<i>Показатели оценки</i>
3	Перечислены три типа САПР из семи
4	Перечислены пять типов САПР из семи
5	Перечислены все типы САПР

Дидактическая единица для контроля:

1.3 состав мероприятий по защите персональных данных

Задание №1

1. Что такое информационная безопасность?
2. Перечислить основные методы информационной безопасности. Перечислить основные организационно технические методы обеспечения информационной безопасности.
3. На какие классы можно разделить методы обеспечения информационной безопасности?

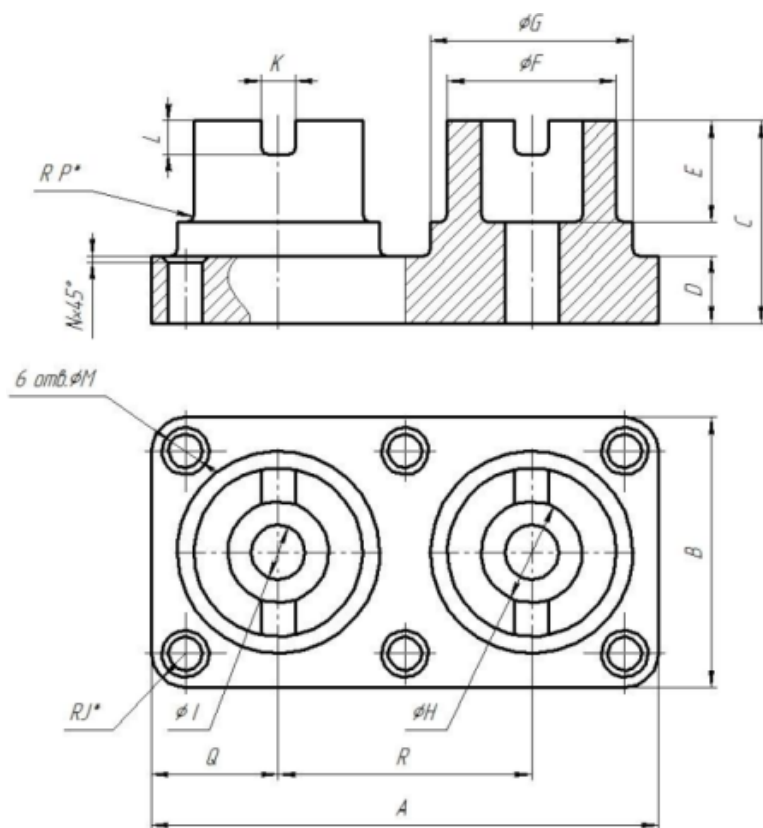
<i>Оценка</i>	<i>Показатели оценки</i>
3	Получен правильный ответ на один вопрос из трех
4	Получен правильные ответы на два вопроса из трех
5	Получен правильные ответы на все вопросы

Дидактическая единица для контроля:

2.1 использовать пакеты прикладных программ для планирования работ по реализации производственного задания

Задание №1

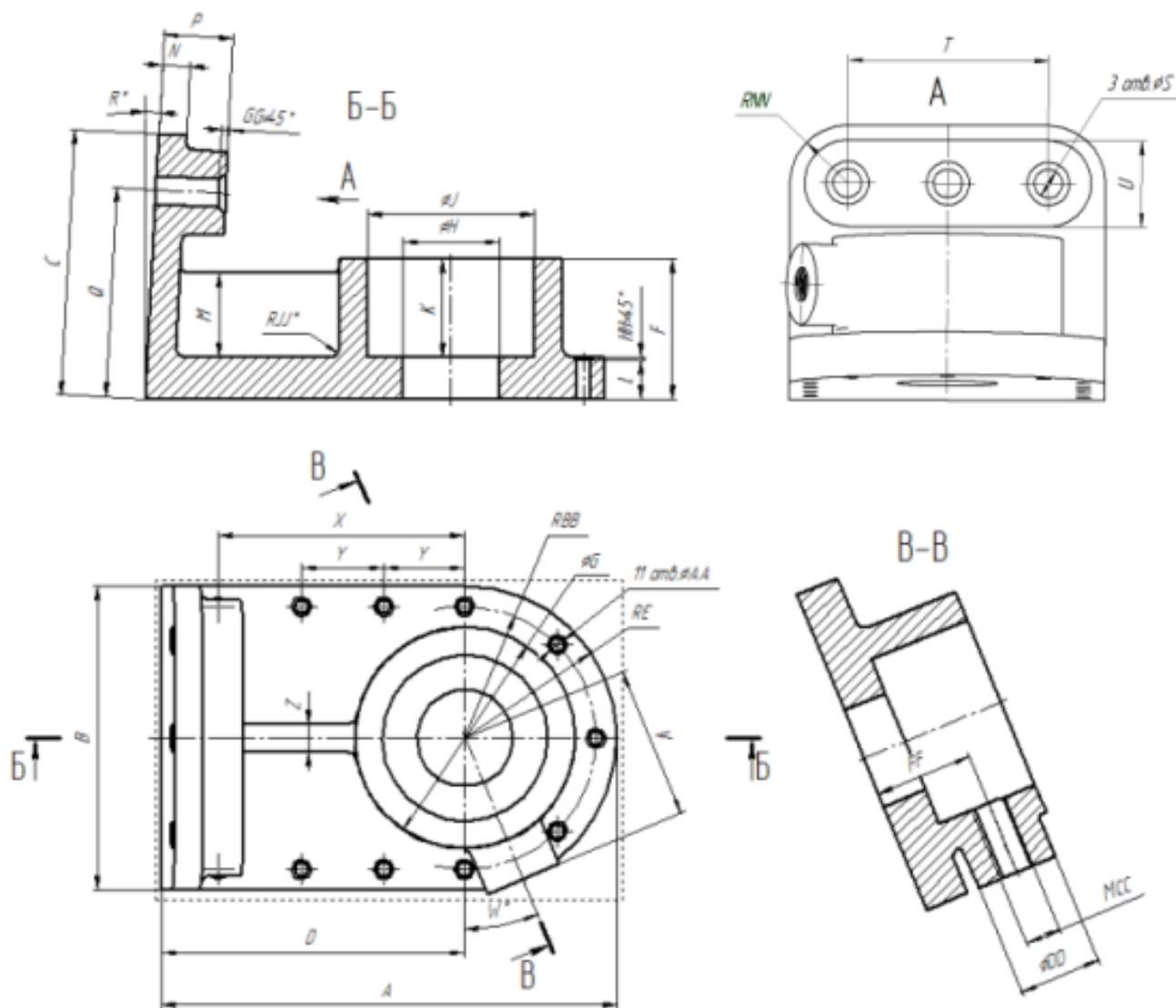
Построить 3D модель Опора направляющая двойная. Построить ассоциативный чертеж детали с необходимым числом видов, разрезов и сечений.



Оценка	Показатели оценки
3	3D модель и ассоциативный чертеж выполнены со значительными ошибками.
4	3D модель выполнена правильно, ассоциативный чертеж выполнен с ошибками.
5	3D модель и ассоциативный чертеж выполнены правильно.

Задание №2

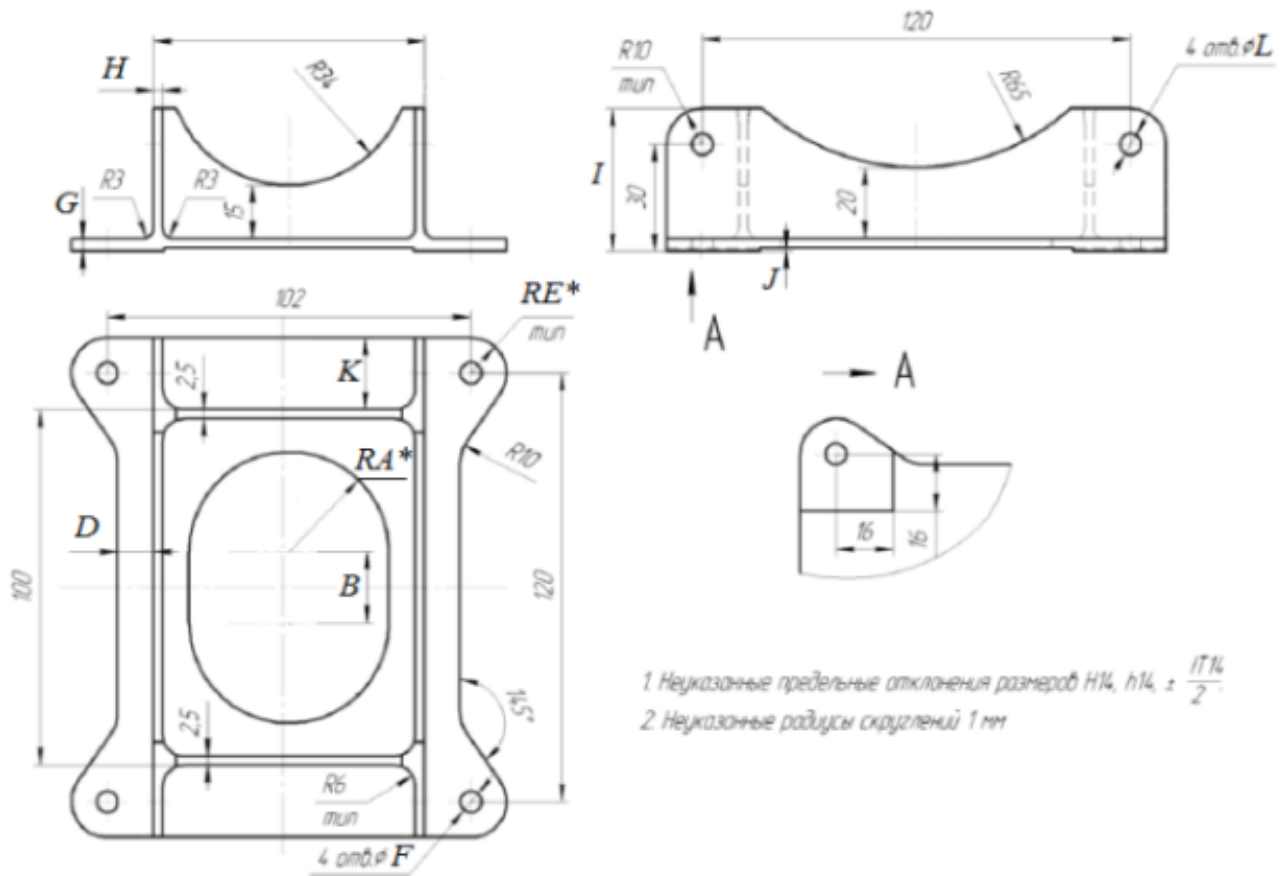
Построить 3D модель Опора направляющая двойная. Построить ассоциативный чертеж детали с необходимым числом видов, разрезов и сечений.



<i>Оценка</i>	<i>Показатели оценки</i>
3	3D модель и ассоциативный чертёж выполнены со значительными ошибками.
4	3D модель выполнена правильно, ассоциативный чертёж выполнен с ошибками.
5	3D модель и ассоциативный чертёж выполнены правильно.

Задание №3

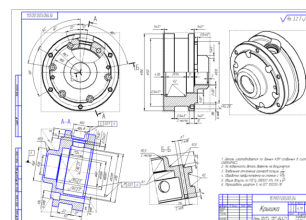
Построить 3D модель Опора направляющая двойная. Построить ассоциативный чертёж детали с необходимым числом видов, разрезов и сечений.



Оценка	Показатели оценки
3	3D модель и ассоциативный чертеж выполнены со значительными ошибками.
4	3D модель выполнена правильно, ассоциативный чертеж выполнен с ошибками.
5	3D модель и ассоциативный чертеж выполнены правильно.

Задание №4

Построить 3D модель Опора направляющая двойная. Построить ассоциативный

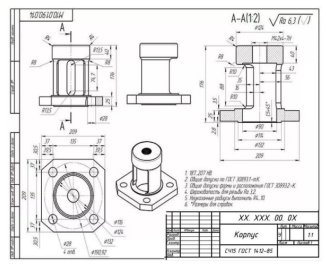


чертеж детали с необходимым числом видов, разрезов и сечений.

<i>Оценка</i>	<i>Показатели оценки</i>
3	3D модель и ассоциативный чертеж выполнены со значительными ошибками.
4	3D модель выполнена правильно, ассоциативный чертеж выполнен с ошибками.
5	3D модель и ассоциативный чертеж выполнены правильно.

Задание №5

Построить 3D модель Опора направляющая двойная. Построить ассоциативный

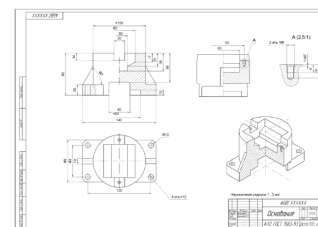


чертеж детали с необходимым числом видов, разрезов и сечений.

<i>Оценка</i>	<i>Показатели оценки</i>
3	3D модель и ассоциативный чертеж выполнены со значительными ошибками.
4	3D модель выполнена правильно, ассоциативный чертеж выполнен с ошибками.
5	3D модель и ассоциативный чертеж выполнены правильно.

Задание №6

Построить 3D модель Опора направляющая двойная. Построить ассоциативный

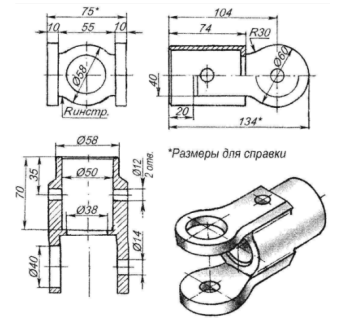


чертеж детали с необходимым числом видов, разрезов и сечений.

<i>Оценка</i>	<i>Показатели оценки</i>
3	3D модель и ассоциативный чертеж выполнены со значительными ошибками.
4	3D модель выполнена правильно, ассоциативный чертеж выполнен с ошибками.
5	3D модель и ассоциативный чертеж выполнены правильно.

Задание №7

Построить 3D модель Опора направляющая двойная. Построить ассоциативный



чертеж детали с необходимым числом видов, разрезов и сечений.

<i>Оценка</i>	<i>Показатели оценки</i>
3	3D модель и ассоциативный чертеж выполнены со значительными ошибками.
4	3D модель выполнена правильно, ассоциативный чертеж выполнен с ошибками.
5	3D модель и ассоциативный чертеж выполнены правильно.

Задание №8 (из текущего контроля)

Построить таблицу, содержащую следующие поля:

ФИО	Месяц	Дата поступления	Должность	Рабочих дней в месяце	Средний заработок	Количество больничных дней

Заполнить таблицу в соответствии с условиями:

- Записей в таблице — 12.
- Значения в столбце «Дата поступления» вводятся так, чтобы были сотрудники со стажем меньше 5 лет, больше 8 лет и от 5 до 8 лет.
- Различных месяцев — 3.
- Средний заработок задается произвольно.
- Должностей, как и фамилий

Выполнить:

1. Вставить в таблицу столбец «Стаж» и вычислить стаж.
2. Дополнить таблицу столбцами «К оплате по б/л». Значения в столбце вычислить в соответствии с условием: если стаж меньше 5 лет, то 50% от среднего заработка, если стаж больше 8 лет, то 100%, от 5 до 8 лет — 80%.
3. Вычислить общую сумму оплаты больничных листов.
4. Вычислить средний стаж.
5. Используя функцию СЧЕТЕСЛИ, определить количество сотрудников со стажем меньше 8 лет.
6. Используя стандартные функции, найти минимальное и максимальное значения количества больничных дней.
7. Вычислить среднее количество больничных дней в каждом месяце, оформить в виде таблицы.
8. Вычислить количество дней по больничному листу по должностям и оформить в виде таблицы в соответствии с образцом., по 4 разных.

Должность	Больничных дней

9. Построить диаграмму по таблице, полученной в п.8.

Оценка	Показатели оценки
3	Выполнены пять пунктов задания из девяти.

4	Выполнены семь пунктов задания из девяти.
5	Выполнены все пункты задания.

Дидактическая единица для контроля:

2.2 осуществлять навигацию по Веб-ресурсам, поиск, сортировку и анализ информации с помощью поисковых интернет-сайтов

Задание №1 (из текущего контроля)

Создайте таблицу начисления зарплаты, которая рассчитывается следующим образом:

1. Для каждого сотрудника установлена месячная ставка, которую он получит, если отработает установленное количество рабочих дней;
2. Если сотрудник отработал меньше дней, чем положено, то его зарплата рассчитывается так: $\text{ставка} \times \frac{\text{отработано_дней}}{\text{рабочих_дней_в_месяце}}$;
3. Сумму налогов примите равной 13 %;
4. Сумма к выдаче вычисляется как разность ячеек Начислено и Налоги;
5. Сумму к выдаче для каждого сотрудника нужно перевести в доллары по курсу 35,5.

Пример таблицы показан на рис. В ячейки диапазона D5:G9 следует ввести соответствующие формулы

	A	B	C	D	E	F	G
1	Расчетная ведомость по заработной плате						
2	Рабочих дней в мес:	23	Курс доллара		35,5		
3							
4	Фамилия, инициалы	Месячная ставка	Отработано дней	Начислено	Налоги	К выдаче	К выдаче в \$
5	Ковриков А.А.	15000	23				
6	Модемович З.О	25000	20				
7	Мониторенко С.Л.	10000	18				
8	Мышкин Л.П.	20000	15				
9	Всего						

6. Чтобы не набирать всю таблицу, можете скопировать часть данных из созданной ранее книги Зарплата, а при сохранении таблицы присвоить ей имя Зарплата2.

Подсказка. При составлении этой таблицы следует применить абсолютную адресацию для ячеек, в которых содержится количество рабочих дней и текущий курс доллара

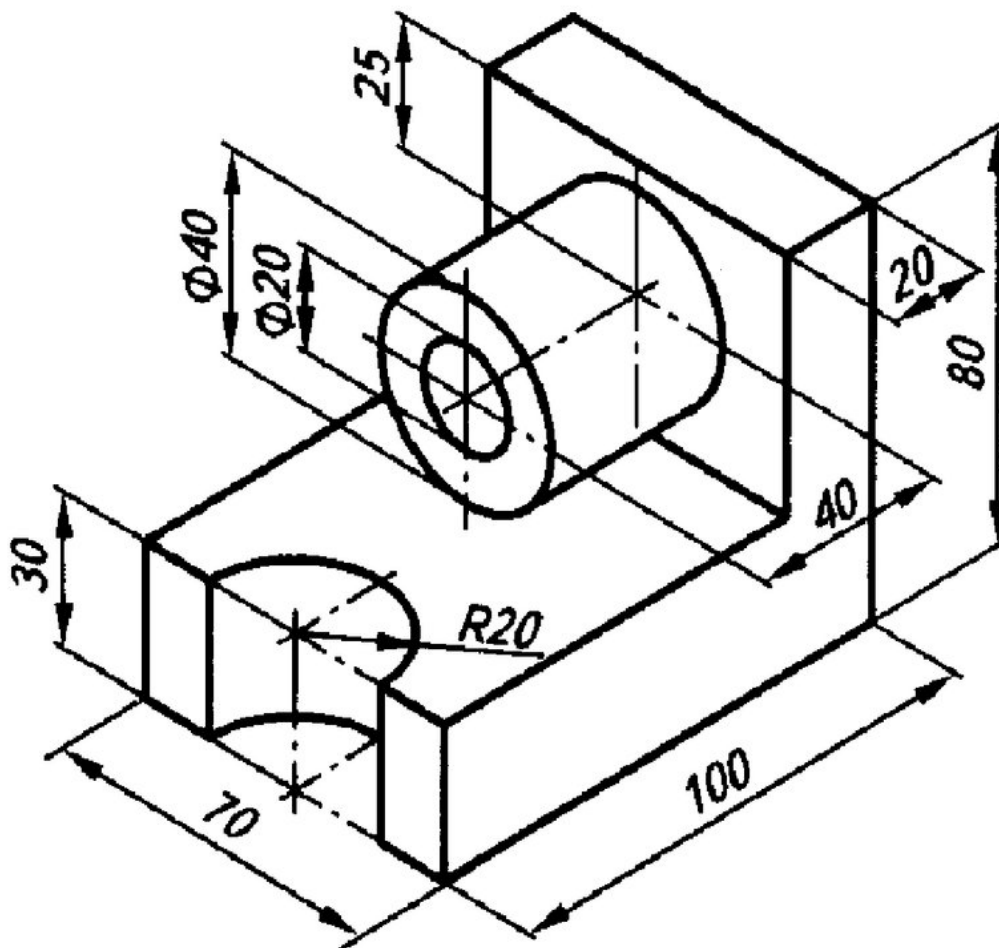
Оценка	Показатели оценки
3	Выполнены три пункта из шести.
4	Выполнены четыре пункта из шести.

Дидактическая единица для контроля:

2.3 анализировать и оформлять техническую документацию с использованием пакетов прикладных программ

Задание №1 (из текущего контроля)

Построить параметрический эскиз



<i>Оценка</i>	<i>Показатели оценки</i>
3	Построен параметрический эскиз с ошибками, не проставлены размеры, изображены не все виды.
4	Построен параметрический эскиз без ошибок, не проставлены размеры, изображены все виды.
5	Построен параметрический эскиз без ошибок со всеми видами и проставленными размерами.