

Контрольно-оценочные средства для проведения текущего контроля

по ОП.03 Инженерная графика (2 курс, 3 семестр 2024-2025 уч. г.)

Текущий контроль №1

Форма контроля: Практическая работа (Сравнение с аналогом)

Описательная часть: Письменная практическая работа

Задание №1

Ответить на вопросы:

1. Перечислены основные форматы, их размеры и расположение согласно ГОСТ 2.301-68.
2. Дано описание не менее пяти типов и размеров линий чертежа согласно ГОСТ 2.303-68 ЕСКД.
3. Дано формально-логическое определение масштабу и перечислены масштабы увеличения, уменьшения (не менее пяти первых) согласно ГОСТ 2.302-68.
4. Дано формально-логическое определение размеру шрифта, перечислены первые пять размера шрифта по ГОСТ 2.304-81.
5. Дано описание расположения основной надписи на чертеже, ее формы, размеров и содержания согласно ГОСТ 2.104-2006.

Оценка	Показатели оценки
5	Даны ответы на любые 5 вопросов из 5.
4	Даны ответы на любые 4-3 вопроса из 5.
3	Даны ответы на любые 2 вопроса из 5.

Задание №2

Выполнить упражнение по написанию стандартного шрифта типа Б соблюдая следующие требования:

1. Задание выполняется на листе бумаги стандартного формата А4 с рамкой на расстоянии 5 мм от краев сверху, справа и снизу и 20 мм слева;
2. Расстояние между строчками 15 мм;
3. Высота шрифта 10 мм;
4. Ширина букв в соответствии с таблицей 4 (уч. Боголюбов);
5. Расстояние между буквами в соответствии с таблицей 4 (уч. Боголюбов);
6. Наклон шрифта около 75°

Оценка	Показатели оценки
--------	-------------------

5	Упражнение выполнено и сдано своевременно, с соблюдением всех требований к оформлению.
4	Упражнение выполнено и сдано своевременно, с незначительными отклонениями от требований.
3	Упражнение выполнено и сдано не своевременно, с значительными отклонениями от требований.

Текущий контроль №2

Форма контроля: Практическая работа (Информационно-аналитический)

Описательная часть: Письменная практическая работа

Задание №1

Перечислить основные правила нанесения размеров на чертежах в соответствии с ГОСТ 2.307-68.

Оценка	Показатели оценки
5	Перечислены основные правила нанесения размеров на чертежах в соответствии с ГОСТ 2.307-68, приведены графические примеры.
4	Перечислены основные правила нанесения размеров на чертежах в соответствии с ГОСТ 2.307-68, без приведения графических примеров.
3	Перечислены не все правила нанесения размеров на чертежах в соответствии с ГОСТ 2.307-68, без приведения графических примеров.

Задание №2

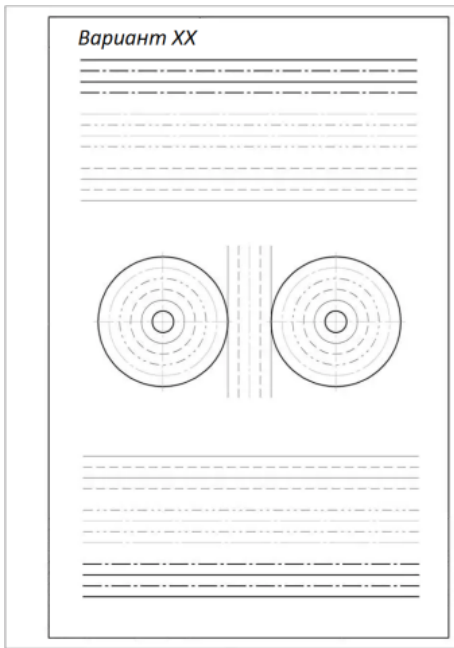
1. Описать последовательность деления окружности на 6 равных частей.
2. Описать последовательность деления окружности на 5 равных частей.
3. Дать определение сопряжению.
4. Описать последовательность построения внутреннего сопряжения двух дуг дугой заданного радиуса.
5. Описать последовательность построения внешнего сопряжения прямой с дугой окружности дугой заданного радиуса.

Оценка	Показатели оценки
5	Даны ответы на любые 5 вопросов из 5.
4	Даны ответы на любые 4 вопроса из 5.
3	Даны ответы на любые 3 вопроса из 5.

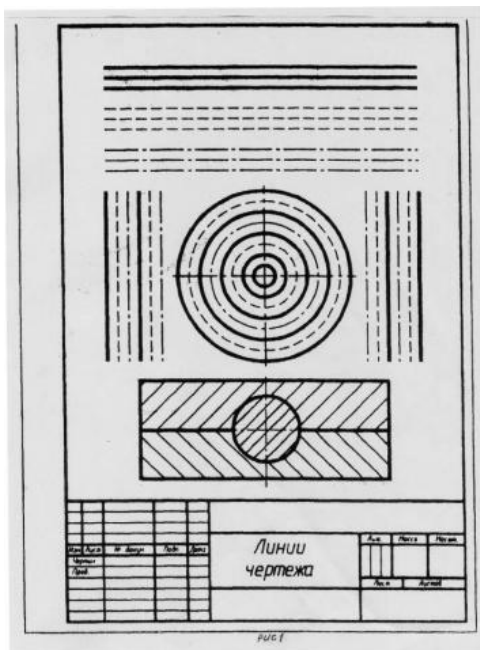
Задание №3

Выполнить практическую работу по вычерчиванию линий чертежа согласно варианту.

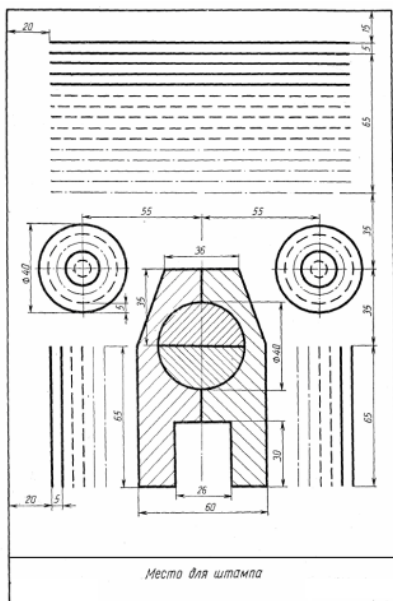
Вариант 1.



Вариант 2.



Вариант 3.



Оценка	Показатели оценки
5	Практическая работа выполнена в полном объеме, без ошибок, размеры линий соответствуют ГОСТ 2.303-68 ЕСКД, основная надпись заполнена.
4	Практическая работа выполнена в полном объеме, с допущением незначительных ошибок, размеры линий соответствуют ГОСТ 2.303-68 ЕСКД, основная надпись заполнена.
3	Практическая работа выполнена не в полном объеме, с допущением незначительных ошибок, размеры линий с отклонением от ГОСТ 2.303-68 ЕСКД, основная надпись заполнена.

Текущий контроль №3

Форма контроля: Практическая работа (Сравнение с аналогом)

Описательная часть: Письменная практическая работа

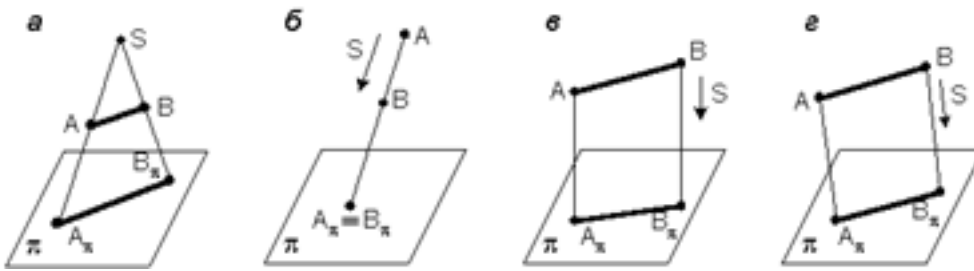
Задание №1

Ответить на вопросы теста. К каждому заданию дано несколько ответов, из которых один верный. В таблицу результатов записать номер выбранного вами ответа. За каждый правильный ответ 1 балл. Максимальное количество баллов **25**.

1. Проецирование называется прямоугольным, если

- проецирующие лучи исходят из одной точки S ;
- все проецирующие лучи параллельны заданному направлению S ;
- все проецирующие лучи располагаются перпендикулярно плоскости проекций;

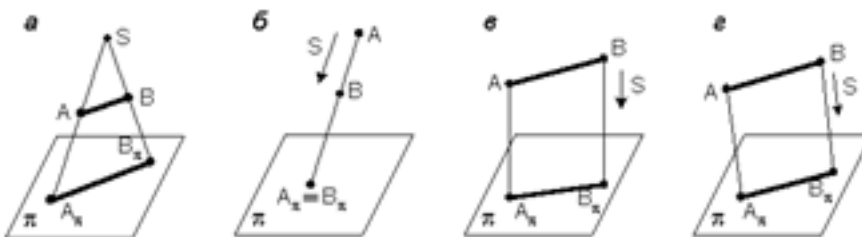
г) все проецирующие лучи располагаются под углом к плоскости проекций.



2. Как переводится слово «ортогональный»?

- а) перпендикулярный;
- б) параллельный;
- в) косоугольный.

3. На каком из чертежей построена ортогональная проекция отрезка АВ?



4. Вид проецирования, применяемый при построении плоских изображений пространственных предметов (машиностроительных чертежей):

- а) центральное;
- б) параллельное косоугольное;
- в) параллельное прямоугольное.

5. Плоскость, на которой получают изображение геометрического объекта, называют

- а) плоскостью изображений;
- б) плоскостью проекций;
- в) плоскостью отображений;
- г) плоскостью чертежа.

6. Проекция точки – это

- а) любая точка пространства;
- б) точка пересечения проецирующего луча с плоскостью проекций;
- в) точка пересечения осей координат;
- г) точка пересечения проецирующего луча с осью координат.

7. Положение точки в пространстве однозначно определяется как минимум

- а) одной проекцией;
- б) двумя проекциями;
- в) тремя проекциями;
- г) проекции не могут однозначно определить положение точки в пространстве.

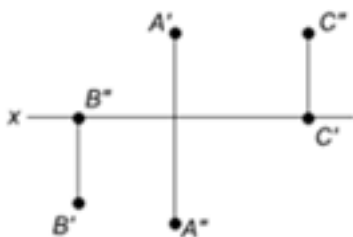
8. Проекция точки определяется соответствующими координатами X, Y, Z . Горизонтальная проекция точки определяется координатами

- а) X, Y ;
- б) X, Z ;
- в) Y, Z .

9. Проекция точки определяется соответствующими координатами X, Y, Z . Профильная проекция точки определяется координатами

- а) Y, Z ;
- б) X, Y ;
- в) X, Z .

10. Даны проекции точек:



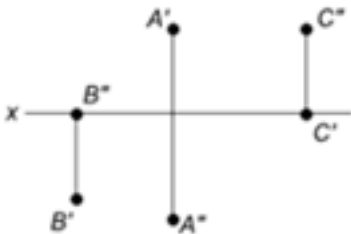
Фронтальной плоскости проекций принадлежит точка

а) А;

б) В;

в) С.

11. Даны проекции точек:



Горизонтальной плоскости проекций принадлежит точка

а) А;

б) В;

в) С.

12. Линия, соединяющая на чертеже проекции точки и перпендикулярная к оси проекций, называется

а) линией уровня;

б) постоянной прямой чертежа;

в) линией проекционной связи;

г) связующей прямой.

13. Из заданных точек: А (12,15,15); В (12,6,12); С (9,9,4); D (6,5,5) - от горизонтальной плоскости проекций дальше всех удалена точка

а) А;

б) В;

в) С;

г) D.

14. Из заданных точек: А (12,15,15); В (12,6,12); С (9,9,4); D (6,5,5) - ближе всех к профильной плоскости проекций точка

а) А;

б) В;

в) С;

г) D.

15. Из заданных точек: А (12,15,15); В (12,6,12); С (9,9,4); D (6,5,5) - самая низкая точка

а) А;

б) В;

в) С;

г) D.

16. Проекция точки на плоскость проекций Н называется

а) фронтальной;

б) горизонтальной;

в) профильной.

17. Проекция точки на плоскость проекций V называется

а) фронтальной;

б) горизонтальной;

в) профильной.

18. Точка принадлежит горизонтальной плоскости проекций при условии:

а) $X = 0$;

б) $Y = 0$;

в) $Z = 0$.

19. Точка принадлежит координатной оси, если

а) одна из координат равна нулю;

б) координаты точки равны;

в) две координаты точки равны нулю.

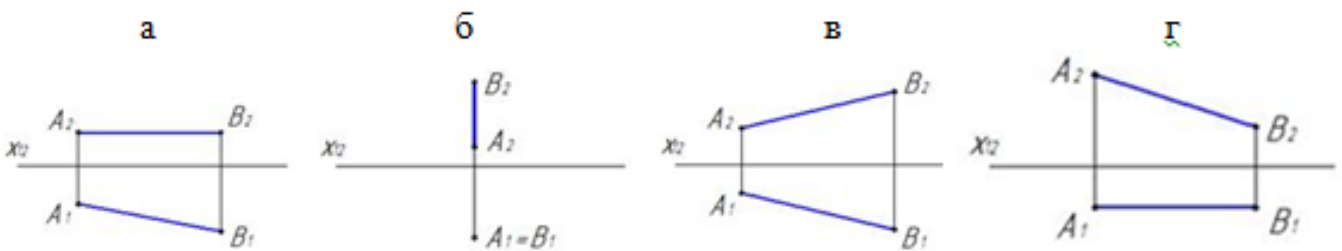
20. От какой плоскости проекций точка A (10,30,5) удалена дальше?

а) от H;

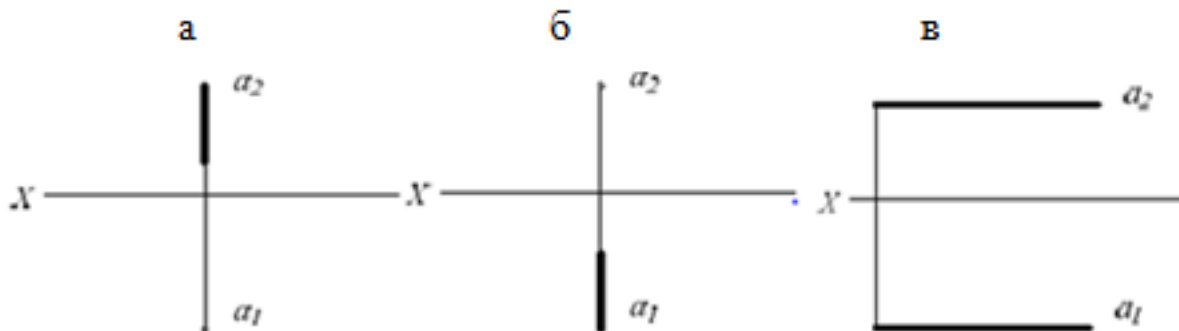
б) от V;

в) от W.

21. Чертеж, на котором ни одна из проекций не даст истинной длины отрезка АВ:



22. На каком чертеже проекции фронтально – проецирующей прямой?



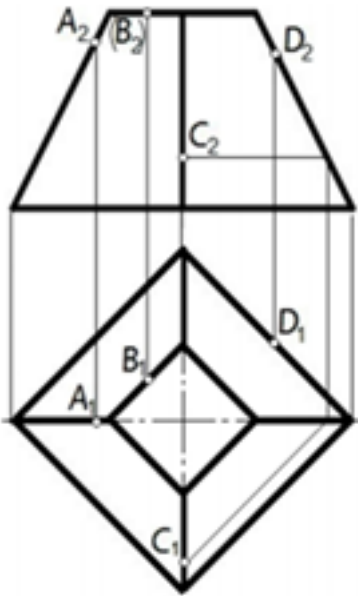
23. Поверхности пирамиды, изображенной на чертеже, не принадлежит точка

а) A;

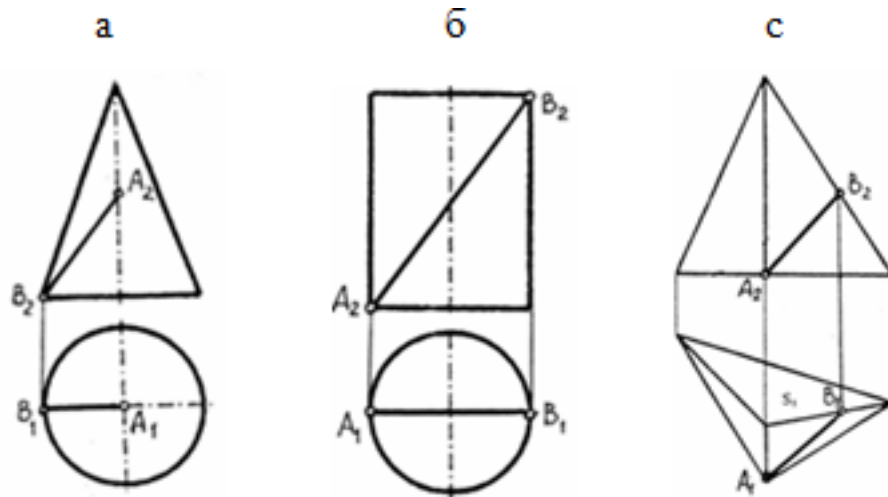
б) B;

в) C;

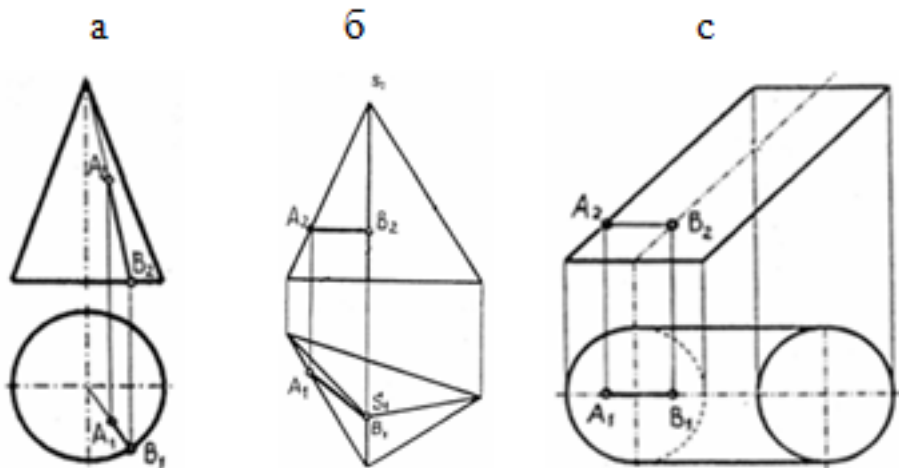
г) D.



24. Отрезок прямой линии АВ, принадлежащий заданной поверхности, показан на чертеже



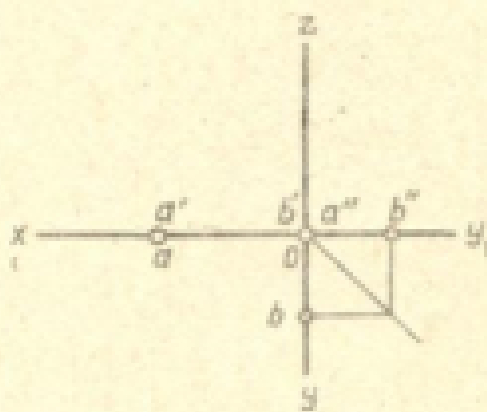
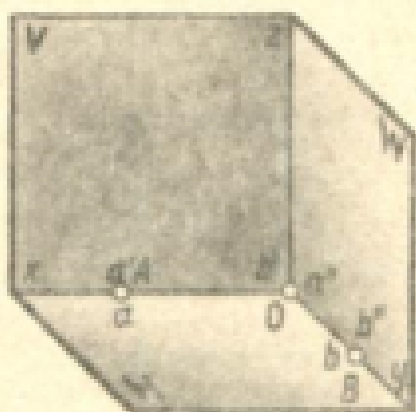
25. Отрезок прямой линии АВ, принадлежащий заданной поверхности, показан на чертеже



Оценка	Показатели оценки
5	Набрано 23 – 25 баллов.
4	Набрано 18 – 22 балла.
3	Набрано 13 – 17 баллов.

Задание №2

Построить наглядное изображение и комплексный чертеж точек А и В. Определить положение точек относительно плоскостей проекции по варианту.

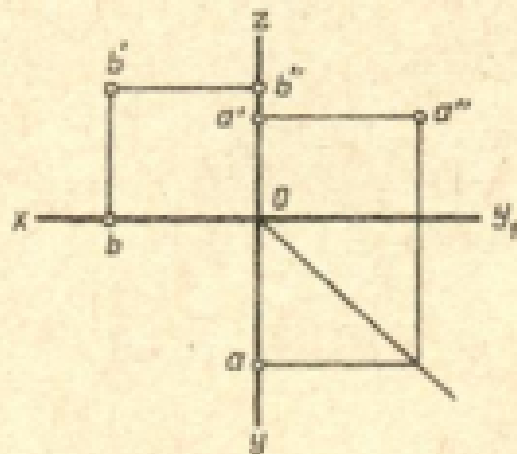
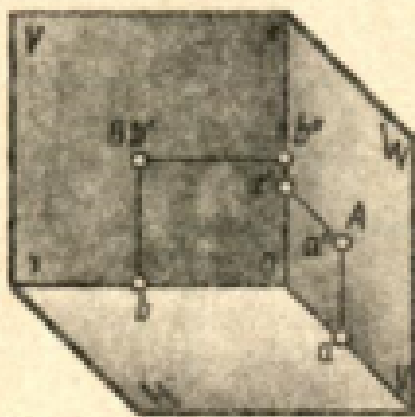


№ координата	Координаты					
	A			B		
	X	Y	Z	X	Y	Z
1	40	0	0	0	0	30
2	0	30	0	0	28	0
3	0	28	0	0	0	35
4	40	0	0	0	28	0
5	40	0	0	0	55	0
6	20	0	0	0	0	30
7	42	0	0	0	35	0
8	0	0	38	0	38	0
9	36	0	0	0	0	0
10	0	44	0	42	0	0
11	20	0	0	0	42	0
12	0	38	0	40	0	0
13	50	0	0	0	12	0
14	0	40	0	20	0	0
15	36	0	0	0	30	0
16	0	30	0	0	0	30
17	38	0	0	0	60	0
18	40	0	0	0	14	0
19	38	0	0	0	0	32
20	0	44	0	40	0	0
21	0	37	0	40	0	0
22	40	0	0	0	0	30
23	0	0	30	25	0	0
24	38	0	0	0	30	0
25	0	45	0	25	0	0
26	38	0	0	0	0	30
27	0	32	0	0	0	32
28	0	40	0	40	0	0
29	30	0	0	0	42	0
30	0	35	0	0	0	35

Оценка	Показатели оценки
5	Практическая работа выполнена в полном объеме, в указанный срок, без ошибок.
4	Практическая работа выполнена в полном объеме, в указанный срок, с незначительными ошибками.
3	Практическая работа выполнена не в полном объеме, с отставанием от указанного срока, с незначительными ошибками.

Задание №3

По заданным координатам отрезка АВ построить его наглядное изображение и комплексный чертеж. Определить положение отрезка относительно плоскостей проекций



№ вер- шин- ты	Координаты					
	A			B		
	X	Y	Z	X	Y	Z
1	30	20	0	35	0	30
2	0	32	36	40	0	20
3	34	0	22	0	20	38
4	34	0	35	30	20	0
5	35	0	30	0	32	10
6	0	30	30	30	20	0
7	0	30	34	38	0	18
8	0	40	10	35	26	0
9	30	26	0	15	30	0
10	20	20	0	30	0	16
11	5	26	0	35	0	28
12	15	30	0	0	30	30
13	10	0	30	30	30	0
14	25	20	0	0	36	35
15	0	30	35	20	10	0
16	30	28	0	20	0	40
17	34	0	22	0	20	38
18	20	25	0	35	0	30
19	15	30	0	0	30	30
20	35	0	30	0	32	10
21	0	30	35	20	10	0
22	35	0	30	0	32	10
23	35	0	25	16	30	0
24	15	30	0	0	30	30
25	30	20	0	20	0	30
26	10	0	30	30	30	0
27	6	26	0	35	0	28
28	34	0	35	30	20	0
29	20	20	0	35	0	30
30	5	26	0	35	0	28

Оценка	Показатели оценки
5	Практическая работа выполнена в полном объеме, в указанный срок, без ошибок.
4	Практическая работа выполнена в полном объеме, в указанный срок, с незначительными ошибками.
3	Практическая работа выполнена не в полном объеме, с отставанием от указанного срока, с незначительными ошибками.

Текущий контроль №4

Форма контроля: Практическая работа (Сравнение с аналогом)

Описательная часть: Письменная практическая работа

Задание №1

Ответить на вопросы теста. К каждому заданию дано несколько ответов, из которых один верный. В таблицу результатов записать номер выбранного вами ответа. За каждый правильный ответ 1 балл. Максимальное количество баллов **30**.

1. Как обозначается формат чертежа:

- а) буквой и цифрой;
- б) цифрой;
- в) буквой.

2. Какой формат является наименьшим:

- а) А4;
- б) А0;
- в) А3.

3. Какими размерами определяются форматы чертежных листов:

- а) размерами листа по высоте;
- б) произвольными размерами листа;
- в) размерами внешней рамки.

4. Масштаб увеличения изображения — это:

- а) 5 : 1
- б) 1 : 5
- в) 1 : 2

5. Масштаб увеличения изображения — это:

- а) 1 : 5
- б) 1 : 2
- в) 2 : 1

6. На чертеже длина детали равна 100 мм, а при принятом масштабе 1 : проставляется размер:

- а) 40;
- б) 50;
- в) 100.

7. Какие размеры проставляются при выполнении чертежа в масштабе, отличном от 1:1:

- а) размеры должны быть увеличены в соответствии с масштабом;
- б) размеры должны быть уменьшены в соответствии с масштабом;
- в) независимо от масштаба изображения ставятся реальные размеры изделия.

8. Масштаб уменьшения изображения — это:

- а) 1 : 2
- б) 2 : 1
- в) 1 : 1

9. Масштаб уменьшения изображения — это:

- а) 2 : 1
- б) 1 : 1
- в) 1 : 5

10. Штрих-пунктирная тонкая линия предназначена для вычерчивания линий:

- а) видимого контура;
- б) осевых линий;
- в) невидимого контура.

11. Относительно толщины какой линии задается толщина всех других линий чертежа:

- а) сплошной толстой, основной;
- б) сплошной тонкой;
- в) штриховой.

12. Для изображения невидимого контура применяется:

- а) сплошная тонкая линия;
- б) штриховая линия;
- в) сплошная толстая основная линия.

13. Размер шрифта h определяется следующими элементами:

- а) высотой прописных букв в миллиметрах;
- б) расстоянием между буквами;
- в) толщиной линии шрифта.

14. Как проводят размерную линию для указания размера отрезка:

- а) совпадающую с данным отрезком;
- б) под углом к отрезку;
- в) параллельно отрезку.

15. Надпись $3 \times 45^\circ$ — это:

- а) высота фаски и величина угла;
- б) ширина фаски и величина угла;
- в) количество фасок.

16. Какое место должно занимать размерное число относительно размерной линии:

- а) под размерной линией;
- б) над размерной линией;
- в) в разрыве размерной линии.

17. Формат А4 имеет размеры:

- а) 297 x 420;
- б) 594 x 841;
- в) 210 x 297.

18. В зависимости от чего выбирается формат чертежного листа:

- а) от расположения основной линии;
- б) от внешней рамки;
- в) от количества изображений.

19. Какие линии используются в качестве размерных:

- а) центровые линии;
- б) осевые линии;
- в) сплошные тонкие линии.

20. В каких единицах указываются линейные размеры на чертежах:

- а) в сантиметрах;
- б) в миллиметрах;
- в) в миллиметрах без указания единицы измерения.

21. В каких единицах указываются линейные размеры на чертежах:

- а) в дюймах;
- б) в сантиметрах;
- в) в миллиметрах без указания единицы измерения.

22. Линия для изображения осевых и центровых линий:

- а) сплошная толстая основная;
- б) штрих – пунктирная тонкая;
- в) сплошная волнистая.

23. Расстояние между размерной линией и линией контура изображения на чертеже:

- а) 5 мм;
- б) 15 мм;
- в) 10 мм.

24. Угол линий штриховки изображения разреза:

- а) 10°;
- б) 45°;
- в) 15°.

25. Графическое поле чертежа должно быть заполнено на:

- а) 35 %;
- б) 45 %;
- в) 75 %

26. Формат А4:

- а) 594 x 841;
- б) 210 x 297;
- в) 297 x 420

27. Формат А3:

- а) 297 x 420;
- б) 594 x 841;
- в) 210 x 297

28. Формат А1:

- а) 297 x 420;
- б) 210 x 297;
- в) 594 x 841

29. Чертежом называется:

- а) графическое изображение изделия или его части на плоскости, передающее с определенными условностями в выбранном масштабе его геометрическую форму и размеры;
- б) графическое изображение изделия или его части на плоскости;
- в) графическое изображение изделия на плоскости, передающее его геометрическую форму и размеры.

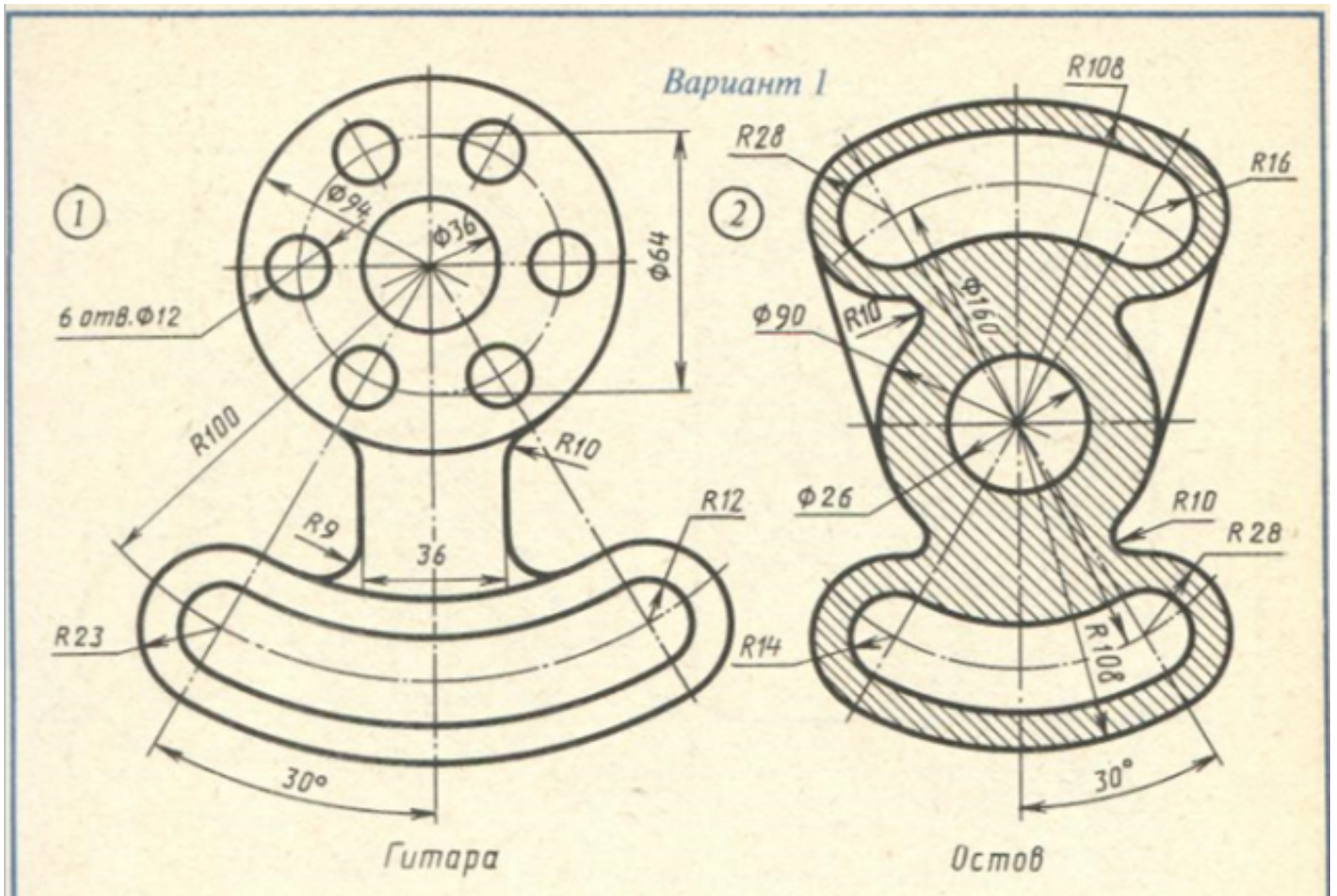
30. Перечислить факторы, от которых зависит задание размеров:

- а) масштаб чертежа;
- б) конструкция изделия, технология изготовления изделия;
- в) формат чертежа.

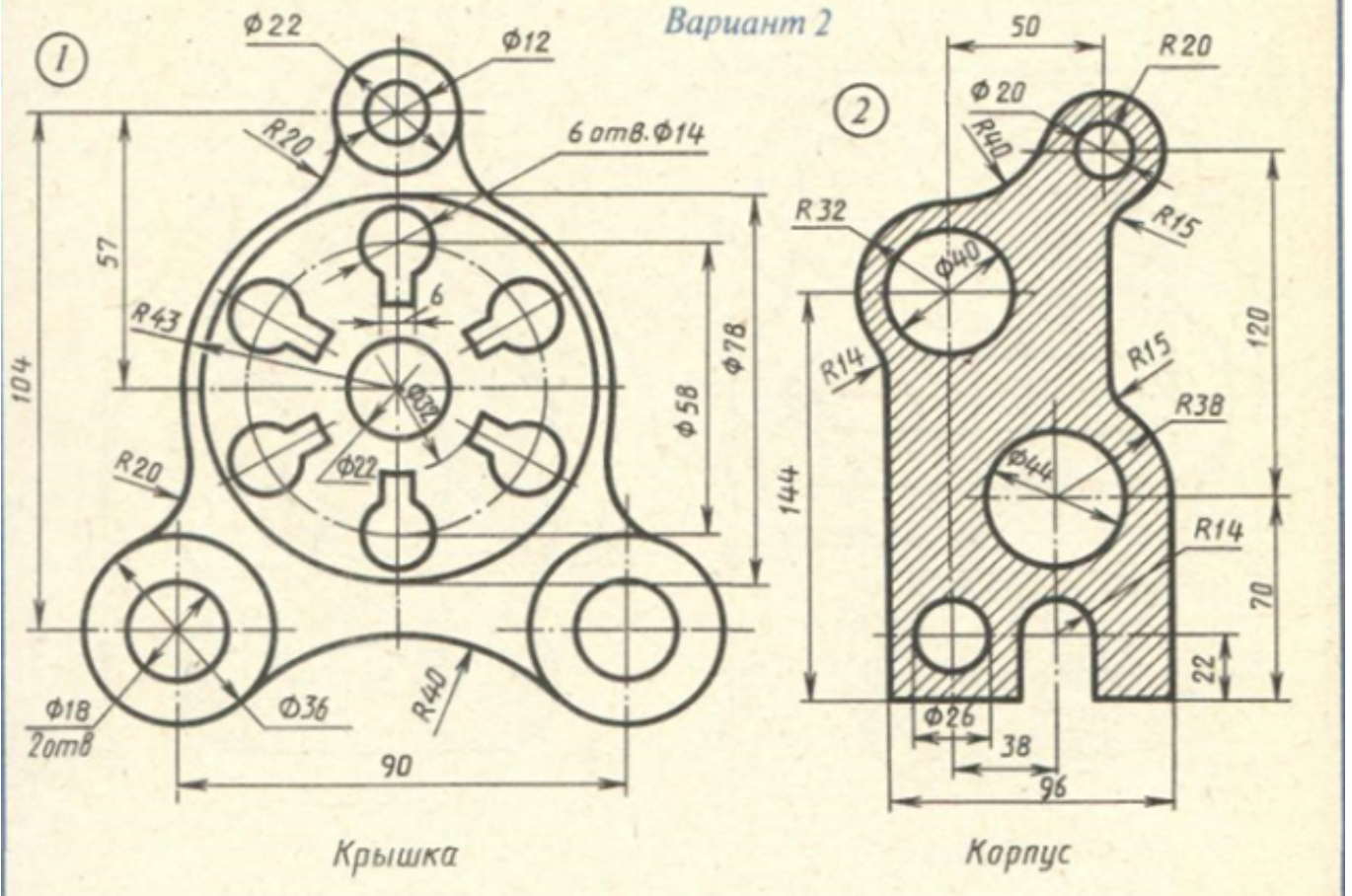
Оценка	Показатели оценки
5	Набрано 25 – 30 баллов.
4	Набрано 20 – 24 балла.
3	Набрано 13 – 23 балла.

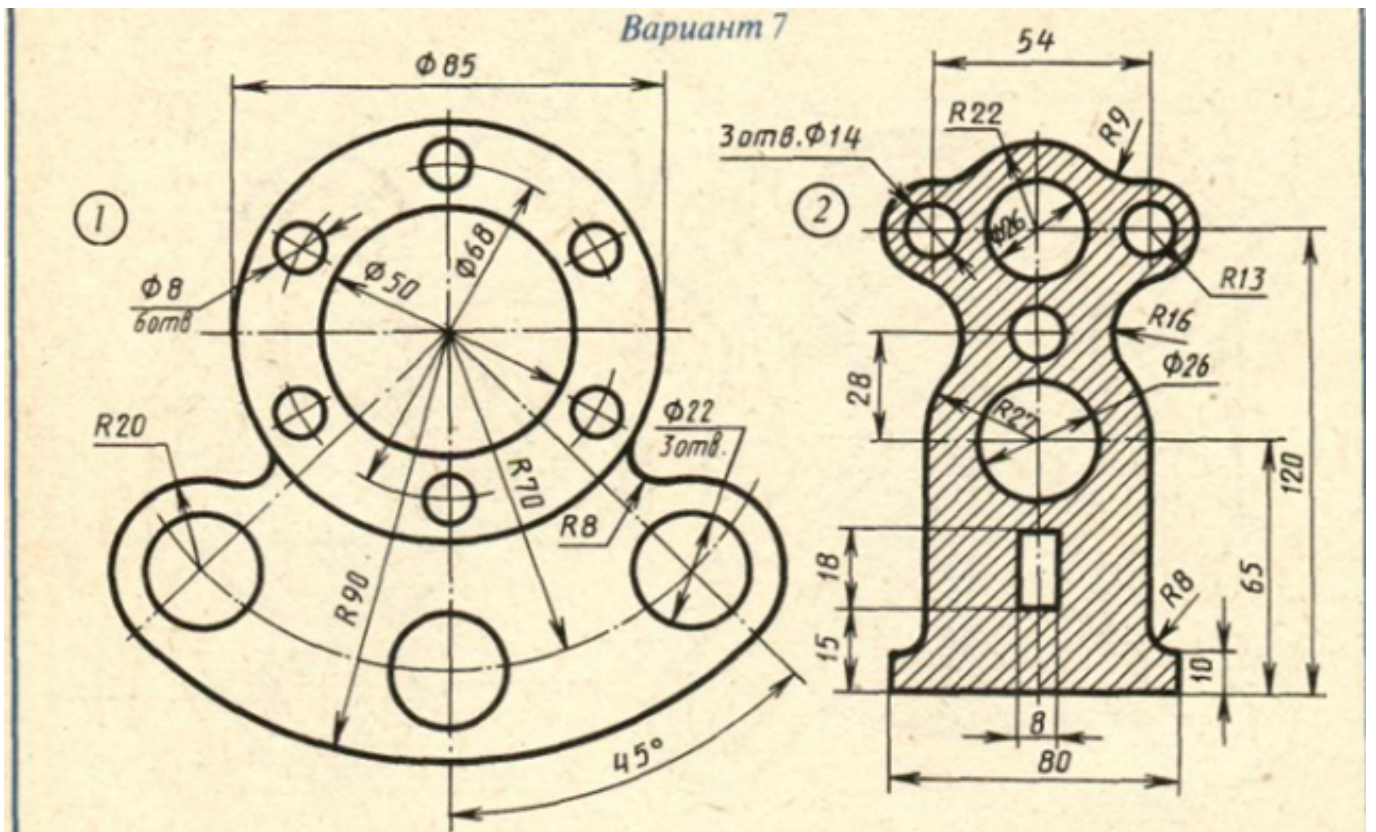
Задание №2

Вычертить контур технической детали с применением различных геометрических построений, нанести размеры. Один вариант из 30.



Вариант 2





Оценка	Показатели оценки

5	<p>1. Проведен анализ изображения и формы детали с целью выявления необходимых геометрических построений, определены типы касания.</p> <p>2. Оформлен чертеж в соответствии с требованиями ГОСТ 2.109-73:</p> <ul style="list-style-type: none"> • формат чертежного листа оформлен согласно ГОСТ 2.301-68; • выбран и соблюдается масштаб на изображениях по ГОСТ 2.302-68; • линии различных типов на чертеже выполнены согласно ГОСТ 2.303-68; • выполнена компоновка чертежа (равномерное расположение изображения на чертеже); • заполнена основная надпись (форма 1) и дополнительная графа по ГОСТ 2.104-2006. <p>3. Построено изображение контура технической детали согласно выданному заданию:</p> <ul style="list-style-type: none"> • выполнены деления углов, окружностей на равные части согласно правилам геометрических построений, вспомогательные построения тонкими линиями отмечены на чертеже; • построены сопряжения согласно технике выполнения сопряжений, вспомогательные построения при нахождении центра дуги сопряжения и точек касания тонкими линиями отмечены на чертеже. <p>4. Нанесены размеры на чертеже согласно ГОСТ 2.307-68:</p> <ul style="list-style-type: none"> • размерные и выносные линии расположены согласно ГОСТ 2.307-68; • размерные числа расположены согласно ГОСТ 2.307-68; • нанесены знаки: диаметра, радиуса и т.п.; • нанесены размеры на все конструктивные элементы детали и размеры, определяющие их расположение; • нанесены габаритные размеры. <p>5. Шрифт чертежный выполнен согласно ГОСТ 2.304-81.</p>
4	<p>1. Проведен анализ изображения и формы детали с целью выявления необходимых геометрических построений, определены типы касания.</p> <p>2. Допущены незначительные неточности в построение и оформление чертежа.</p> <p>3. Нанесены размеры на чертеже с незначительным отклонением от стандарта ГОСТ 2.307-2011.</p> <p>4. Шрифт чертежный выполнен с незначительным отклонением от стандарта ГОСТ 2.304-81.</p>

3	<ol style="list-style-type: none"> 1. Проведен анализ изображения и формы детали с целью выявления необходимых геометрических построений без должного внимания, что привело к 2-3 ошибкам на изображении контура детали, вспомогательные построения тонкими линиями не отмечены на чертеже. 2. При определении расположения центра дуг сопряжения, точек касания допущены неточности. 3. Допущены неточности в оформлении чертежа. 4. Нанесены размеры на чертеже с незначительным отклонением от стандарта ГОСТ 2.307-2011. 5. Шрифт чертежный выполнен небрежно.
---	---

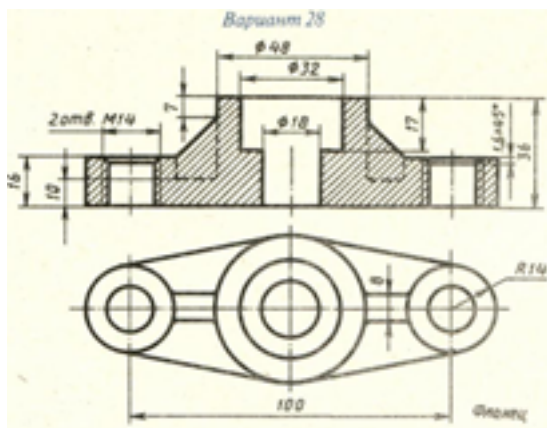
Текущий контроль №5

Форма контроля: Письменный опрос (Опрос)

Описательная часть: Письменная проверочная работа

Задание №1

На предложенном преподавателем чертеже детали с ошибками (допущено 7- 8 ошибок) в изображении и обозначении резьбы сделать исправления и представить правильно выполненный чертеж.



Оценка	Показатели оценки
5	<p>Чертеж прочитан и исправлены ошибки на 90-100%.</p> <ol style="list-style-type: none"> 1. Чертеж прочитан согласно представленному изображению детали: изучены изображения, имеющиеся на чертеже, представлены внешняя и внутренняя формы детали, выявлены внутренние отверстия различной геометрической формы. 2. Восстановлены пропущенные линии изображения резьбы по ГОСТ 2.311-68. 3. Восстановлены линии, ограничивающие геометрические тела по ГОСТ 2.303-68. 4. Учтены особенности применения метода разрезов по ГОСТ 2.305- 2008. 5. Линии штриховки в разрезах нанесены согласно ГОСТ 2.306-68. 6. Восстановлены пропущенные окружности, прямоугольники, соответствующие проекциям цилиндров, призм и т.п.

4	Чертеж прочитан и исправлены ошибки на 70-89%.
3	Чертеж прочитан и исправлены ошибки на 50-69%.

Текущий контроль №6

Форма контроля: Практическая работа (Опрос)

Описательная часть: Графическая работа

Задание №1

Ответить на вопросы:

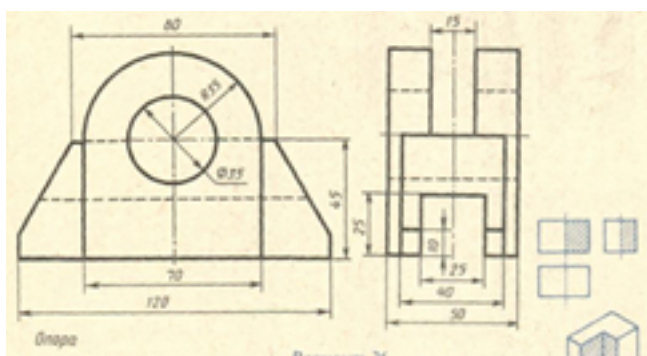
1. Дать определение изображению "вид". Перечислить название основных видов и описать расположение их на чертеже?
2. В каких случаях и как обозначают виды на чертеже?
3. Дать определение изображению "разрез".
4. Перечислить простые разрезы в зависимости от расположения секущей плоскости относительно горизонтальной плоскости проекций.
5. В каких случаях простые разрезы на чертежах не обозначают?
6. Как обозначают разрезы и сечения на чертежах?
7. Перечислить случаи совмещения на одном изображении половины вида с половиной соответствующего разреза, части вида и части разреза для симметричных деталей, линии разделяющие их. Привести графические примеры.
8. Как располагаются координатные оси в изометрии?
9. Какие коэффициенты искажения по осям используют в изометрии?
10. Как наносят линии штриховки сечений в изометрических проекциях?

Оценка	Показатели оценки

5	<p>Даны ответы на 9-10 вопросов из 10.</p> <ol style="list-style-type: none"> 1. Дано определение изображению "вид" и описание расположения основных видов согласно ГОСТ 2.305-2008. 2. Перечислены случаи обозначения видов на чертеже и дано описание их обозначения согласно ГОСТ 2.305-2008. 3. Дано определение изображению "разрез" согласно ГОСТ 2.305-2008. 4. Перечислены простые разрезы в зависимости от расположения секущей плоскости относительно горизонтальной плоскости проекций согласно ГОСТ 2.305-2008. 5. Дано описание случаев не обозначения простых разрезов на чертеже. 6. Дано описание обозначения разрезов и сечений согласно ГОСТ 2.305-2008. 7. Перечислены особенности выполнения разрезов симметричных деталей и приведены примеры согласно ГОСТ 2.305-2008. 8. Дано описание расположение координатных осей в изометрии согласно ГОСТ 2.317-2011. 9. Перечислены действительные и приведенные коэффициенты искажения по осям в изометрии 10. Дано описание правил нанесения штриховки в изометрической проекции согласно ГОСТ 2.317-2011.
4	Даны ответы на 7-8 вопросов из 10.
3	Даны ответы на 5-6 вопросов из 10.

Задание №2

Построить согласно предложенному варианту три вида по двум заданным с применением вертикальных простых разрезов и изометрическую проекцию модели с вырезом передней четверти. Один вариант из 30.



Оценка	Показатели оценки

5	<ol style="list-style-type: none"> 1. Вертикальные разрезы построены согласно ГОСТ 2.305- 2008: <ul style="list-style-type: none"> ◦ сформирован фронтальный разрез; ◦ сформирован профильный разрез; ◦ учтены особенности применения метода разрезов; ◦ применены местные разрезы (при необходимости). 2. Линии штриховки в разрезах нанесены согласно ГОСТ 2.306-68. 3. Размеры нанесены согласно ГОСТ 2.307-68. 4. Линии различных типов на чертеже выполнены согласно ГОСТ 2.303-68 ЕСКД. 5. Шрифт размерных чисел (h=3,5 или 5) выполнен согласно ГОСТ 2.304-81. 6. Изометрическая проекция детали с вырезом четверти построена согласно ГОСТ 2.317-2011: <ul style="list-style-type: none"> ◦ построены аксонометрические оси; ◦ учтены коэффициенты искажения по осям; ◦ построение плоских фигур выполнено согласно стандарту; ◦ выполнен вырез одной четверти детали. 7. Линии штриховки сечений в изометрической проекции нанесены по ГОСТ 2.317-2011. 8. Чертеж оформлен в соответствии с требованиями ГОСТ 2.109-73.
4	<ol style="list-style-type: none"> 1. Вертикальные разрезы построены согласно ГОСТ 2.305-2008, допущены незначительные неточности при построении особенностей метода разрезов. 2. Линии штриховки в разрезах нанесены согласно ГОСТ 2.306-68. 3. При нанесении размеров допущено 1-2 ошибки, недостает 1-2 размера. 4. Линии различных типов на чертеже выполнены согласно ГОСТ 2.303-68 ЕСКД. 5. Шрифт чертежный выполнен с незначительным отклонением от стандарта ГОСТ 2.304-81. 6. Изометрическая проекция детали с вырезом четверти построена с незначительными неточностями. 7. Линии штриховки сечений в изометрической проекции нанесены с незначительным отклонением от ГОСТ 2.317-2011. 8. Чертеж оформлен в соответствии с требованиями ГОСТ 2.109-73.
3	<ol style="list-style-type: none"> 1. В построении вертикальных разрезов допущены 2-3 ошибки. 2. Линии штриховки в разрезах нанесены с незначительным отклонением от стандарта ГОСТ 2.306-68. 3. При нанесении размеров допущено 3-4 ошибки (отклонение от стандарта ГОСТ 2.307-68), недостает 3-4 размера. 4. Линии различных типов на чертеже выполнены с незначительным отклонением от стандарта ГОСТ 2.303-68. 5. Шрифт чертежный выполнен небрежно. 6. Изометрическая проекция детали построена согласно ГОСТ 2.317-2011, без выреза одной четверти или при построении изометрической проекции детали с вырезом четверти допущены 1-2 ошибки. 7. Линии штриховки сечений в изометрической проекции нанесены с отклонением от стандарта. 8. При оформлении чертежа допущены 1-2 ошибки.