

**Контрольно-оценочные средства для проведения текущего
контроля
по ОП.12 Компьютерная графика
(2 курс, 4 семестр 2024-2025 уч. г.)**

Текущий контроль №1

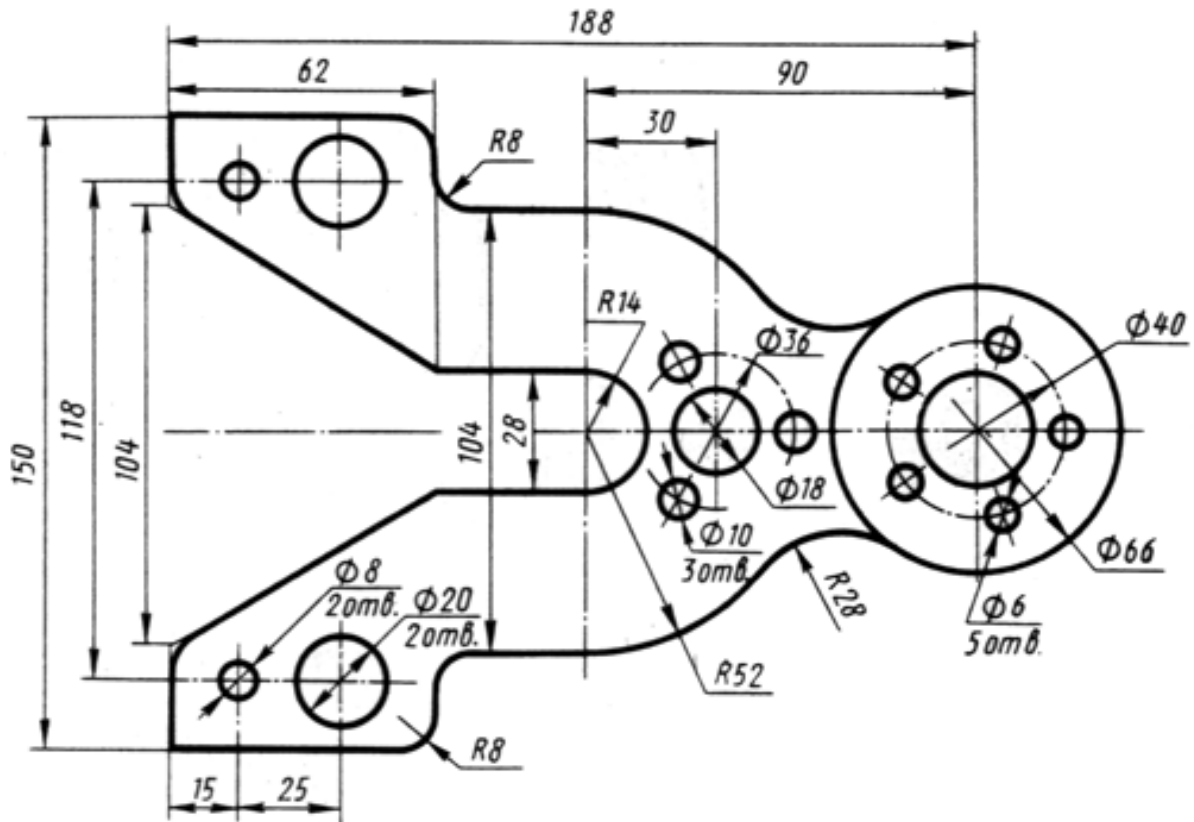
Форма контроля: Практическая работа (Сравнение с аналогом)

Описательная часть: практическая работа с использованием ИКТ

Задание №1

Вычертить контур плоской детали в масштабе 1:1 с элементами деления окружности, сопряжений, нанесением размеров.

Перечертить в масштабе 1:1.



Корпус

| Оценка | Показатели оценки |
|--------|-------------------|
| | |

| | |
|---|---|
| 3 | <ol style="list-style-type: none">1. На созданном по умолчанию формате листа построены элементы чертежа не требующие дополнительных построений .2. Построены сопряжения, и выполнить деление окружности на равные части используя соответствующие инструменты САПР.3. Нанесены размеры согласно ГОСТ 2.307-2011.4. Заполнена основная надпись. |
| 4 | <ol style="list-style-type: none">1. Выбран масштаб детали.2. Выбран формат листа в зависимости от масштаба детали.3. Построены элементы чертежа не требующие дополнительных построений.4. Построены сопряжения, и выполнить деление окружности на равные части используя соответствующие инструменты САПР.5. Построены центровые линии с помощью инструментальной панели Обозначение инструментом Обозначение центра.6. Нанесены размеры согласно ГОСТ 2.307-2011.7. Заполнена основная надпись. |

| | |
|---|--|
| 5 | <ol style="list-style-type: none"> 1. Выбран масштаб детали. 2. Изменен формат листа в зависимости от масштаба детали с помощью инструмента менеджер документа. 3. Построены элементы чертежа не требующие дополнительных построений. 4. Построены сопряжения, и выполнить деление окружности на равные части используя соответствующие инструменты САПР. 5. Построены центровые линии с помощью инструментальной панели Обозначение инструментом Обозначение центра. 6. Построены осевые линии с помощью инструментальной панели Обозначение инструментом Осевая линия по двум точкам. 7. Нанесены размеры согласно ГОСТ 2.307-2011. 8. Заполнена основная надпись. 9. Заполнена дополнительная графа. |
|---|--|

Задание №2

Дать ответы на три представленных вопроса:

1. Что такое привязки?
2. Какие инструменты позволяют выполнять привязки?
3. Какая из привязок локальная или глобальная является более приоритетной?

| Оценка | Показатели оценки |
|--------|---|
| 3 | Получен правильный ответ на один вопрос из трех представленных. |
| 4 | Получены два правильных ответа на вопросы из трех представленных. |
| 5 | Получены три правильных ответа на вопросы из трех представленных. |

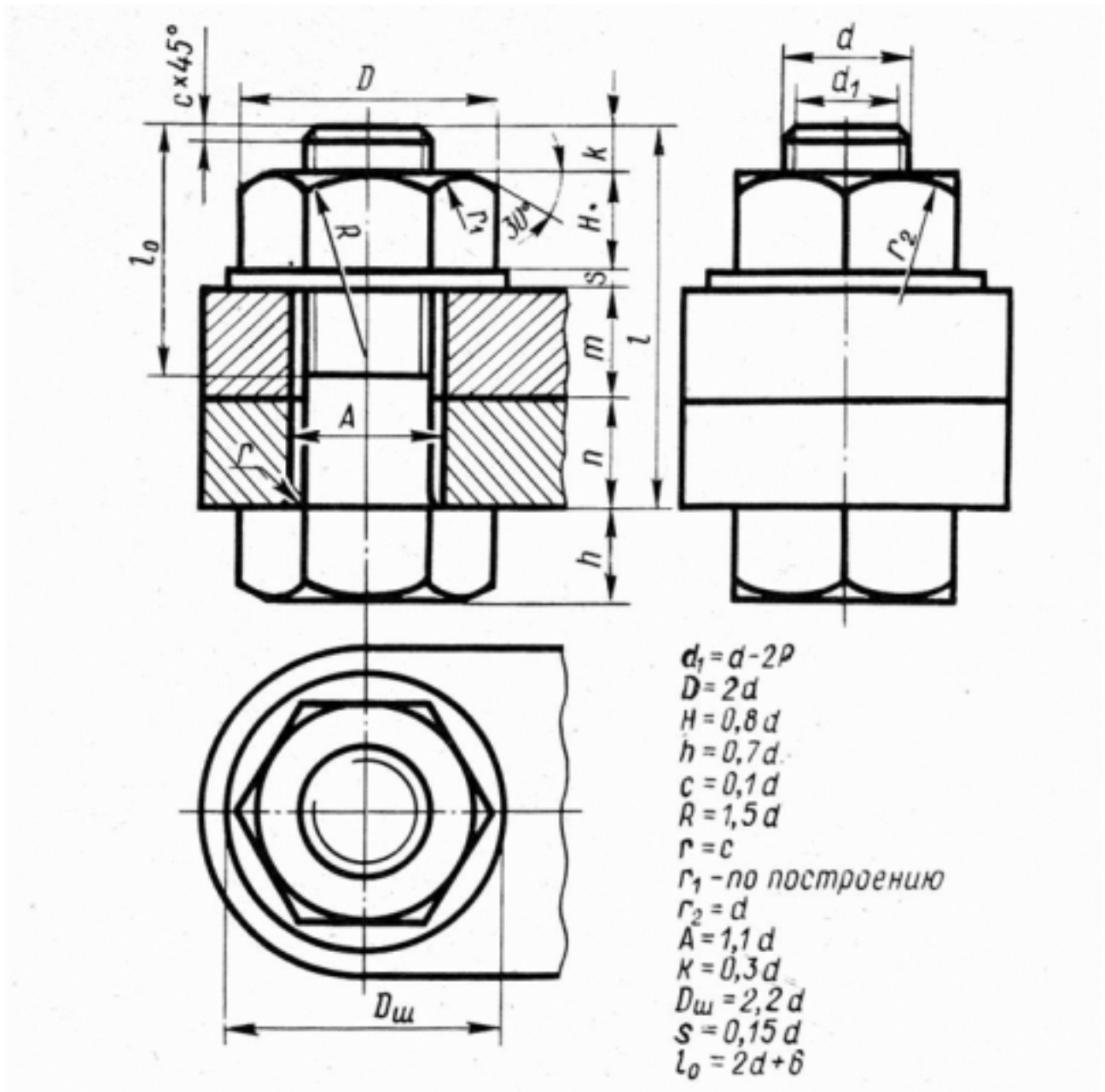
Текущий контроль №2

Форма контроля: Практическая работа (Информационно-аналитический)

Описательная часть: Практическая работа с использованием ИКТ

Задание №1

Построить изображение соединения деталей болтом. Размер l подобрать по ГОСТ 7798-70 так, чтобы обеспечить указанное значение K . При диаметре болта < 20 мм построения выполнять в М 2:1, а при диаметре > 24 мм – в М 1:1.



| Вариант | d | n | m | Вариант | d | n | m |
|---------|----|----|----|---------|----|----|----|
| 1 | 14 | 12 | 15 | 9 | 42 | 30 | 20 |
| 2 | 16 | 15 | 12 | 10 | 48 | 30 | 25 |
| 3 | 18 | 15 | 15 | 11 | 42 | 20 | 30 |
| 4 | 20 | 15 | 20 | 12 | 36 | 25 | 20 |
| 5 | 22 | 20 | 20 | 13 | 30 | 22 | 22 |
| 6 | 24 | 22 | 22 | 14 | 24 | 20 | 20 |
| 7 | 30 | 20 | 25 | 15 | 22 | 22 | 22 |
| 8 | 36 | 25 | 25 | 16 | 30 | 25 | 20 |

| Оценка | Показатели оценки |
|--------|---|
| 3 | <p>Проведен анализ графического состава изображения построений согласно ГОСТ 2.305-2008 - Изображения - виды, разрезы, сечения.</p> <p>Построено изображение болтового соединения согласно своего варианта (ГОСТ 2.305-2008).</p> <p>Нанесены размеры согласно ГОСТ 2.307-2011.</p> <p>Составлена спецификация согласно ГОСТ 2.2.109-73.</p> <p>Нанесены номера позиций на сборочном чертеже согласно ГОСТ 2.109-73 по спецификации.</p> <p>Заполнена основная надпись и дополнительная графа согласно ГОСТ 2.104-2006.</p> <p>Выбраны необходимые команды в графическом редакторе КОМПАС (линейные, диаметральные, радиальные, угловые) шрифт.</p> <p>Расставлены номера позиций. (Выбор необходимых команд в графическом редакторе КОМПАС).</p> |

| | |
|---|--|
| 4 | <p>Проведен анализ графического состава изображения построений согласно ГОСТ 2.305-2008 - Изображения - виды, разрезы, сечения.</p> <p>Построено изображения болтового соединения по размерам согласно своего варианта (ГОСТ 2.305-2008).</p> <p>Нанесены размеры согласно ГОСТ 2.307-2011.</p> <p>Составлена спецификация согласно ГОСТ 2.10.</p> <p>Нанесены номера позиций на сборочном чертеже согласно ГОСТ 2.109-73 по спецификации.</p> <p>Заполнена основная надпись и дополнительная графа согласно ГОСТ 2.104-2006.</p> <p>Выбраны необходимые команды в графическом редакторе КОМПАС.</p> <p>Нанести размеры (линейные, диаметральные, радиальные, угловые) шрифт (для заполнения основной надписи и дополнительной графы ГОСТ тип В).</p> <p>Расставлены номера позиций. (Выбор необходимых команд в графическом редакторе КОМПАС).</p> <p>Составлена спецификация при помощи команды «Спецификация» из строки меню или панели инструментов (Выбор необходимых команд в графическом редакторе КОМПАС).</p> |
| 5 | <p>Проведен анализ графического состава изображения построений согласно ГОСТ 2.305-2008 - Изображения - виды, разрезы, сечения.</p> <p>Построено изображения болтового соединения по размерам согласно своего варианта (ГОСТ 2.305-2008).</p> <p>Нанесены размеры согласно ГОСТ 2.307-2011.</p> <p>Составлена спецификация согласно ГОСТ 2.10.</p> <p>Нанесены номера позиций на сборочном чертеже согласно ГОСТ 2.109-73 по спецификации.</p> <p>Заполнена основная надпись и дополнительная графа согласно ГОСТ 2.104-2006.</p> <p>Выбраны необходимые команды в графическом редакторе КОМПАС.</p> <p>a) Создать лист с выбором формата и ориентации, согласно расчетам.</p> <p>b) Установка глобальных привязок (2 способа).</p> |

- c) Окружность.
- d) Отрезок.
- e) Усечь кривую по двум точкам.
- f) Построение многоугольника по вписанной окружности.
- g) Кривая Безье.
- h) Усечь кривую.
- i) Скругления.
- j) Симметрия.
- k) Осевая линия по двум точкам.
- l) Обозначение центра.
- m) Штриховка.
- n) Размеры (линейные, диаметральные, радиальные, угловые) шрифт (для заполнения основной надписи и дополнительной графы ГОСТ тип В).

Расставлены номера позиций. (Выбор необходимых команд в графическом редакторе КОМПАС).

- a) Команда «Обозначение позиций».
- b) Команда «Выровнять позиции по вертикали».

Составлена спецификация при помощи команды «Спецификация» из строки меню или панели инструментов (Выбор необходимых команд в графическом редакторе КОМПАС).

- a) Команда «Добавить раздел».
- b) Команда «Добавить базовый объект» Команда «Добавить вспомогательный объект».

Выбраны дополнительные команды.

- a) «Вспомогательные прямые».
- б) Параллельные прямые.

Текущий контроль №3

Форма контроля: Практическая работа (Опрос)

Описательная часть: Практическая работа с использованием ИКТ

Задание №1

Перечислить типы документов, создаваемых в системе КОМПАС-3D. От чего зависит тип создаваемых документов?

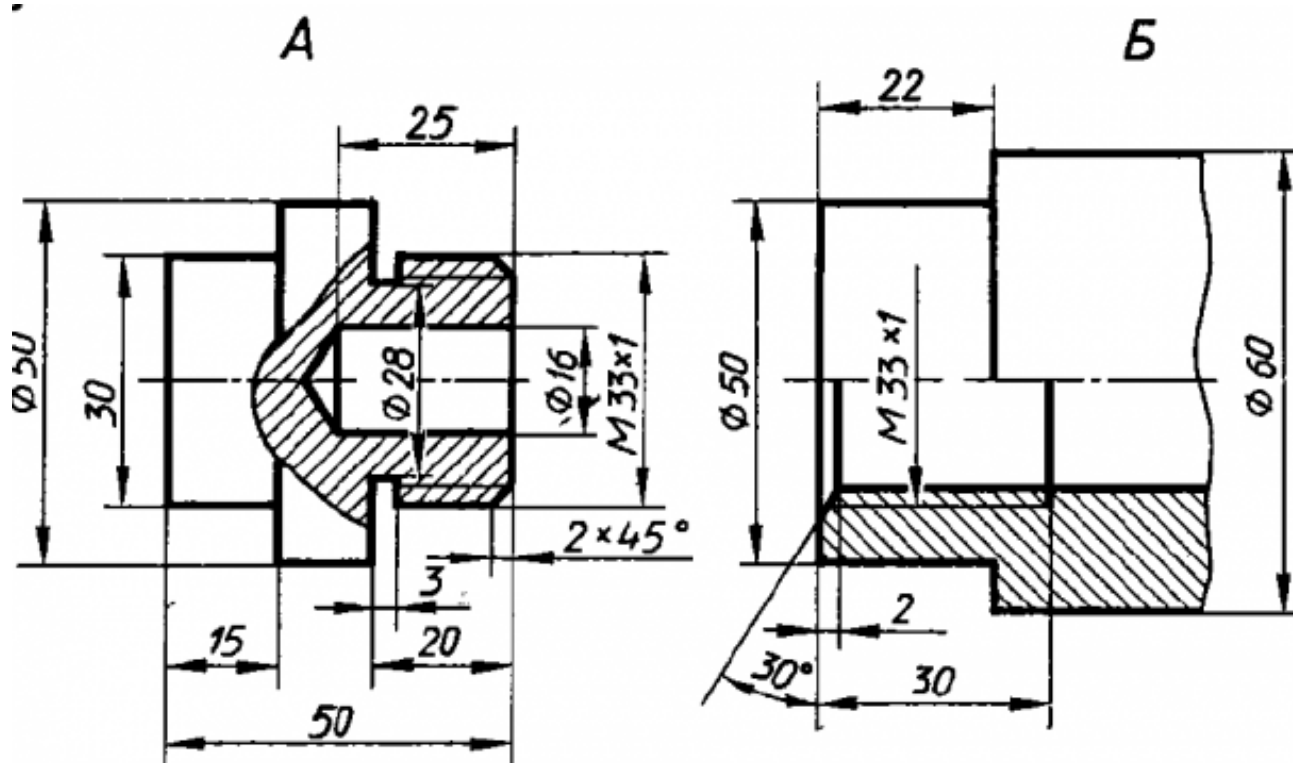
Перечислить типы примитивов.

Дать определение каждому примитива.

| Оценка | Показатели оценки |
|--------|---|
| 3 | Получен правильный ответ на один вопрос из трех представленных. |
| 4 | Получены правильные ответы на два вопроса из трех представленных. |
| 5 | Получены все правильные ответы на представленные вопросы. |

Задание №2

Дан чертеж деталей в электронном виде.



Построить ассоциативный чертеж сборки, с необходимыми разрезами и сечениями, нанести размеры.

| Оценка | Показатели оценки |
|--------|-------------------|
| | |

| | |
|---|--|
| 3 | <p>Проведен анализ графического состава изображения (перечислен перечень деталей, составляющих каждую деталь).</p> <p>Построены детали, входящие в сборку (установлена ориентация YZX, выбрана плоскость для построения эскиза, установлены глобальные привязки (2 способа: через панель инструментов и через строку меню)).</p> <p>Детали собраны в сборку.</p> <p>Построен ассоциативный чертеж (установлен нужный масштаб, установлены глобальные привязки, выбрано необходимое количество видов в схеме видов).</p> <p>Построен разрез с помощью инструментальной панели Обозначения согласно ГОСТ 2.305-2008.</p> <p>Нанесены размеры (линейные, диаметральные, радиальные) согласно ГОСТ 2.307-2011.</p> <p>Заполнена основная надпись и дополнительная графа (выбран шрифт согласно ГОСТ 2.304-81).</p> |
| 4 | <p>Проведен анализ графического состава изображения (перечислен перечень деталей, составляющих каждую деталь).</p> <p>Построены детали, входящие в сборку (установлена ориентация YZX, выбрана плоскость для построения эскиза, установлены глобальные привязки (2 способа: через панель инструментов и через строку меню)).</p> <p>Отверстия построены с помощью прикладной библиотеки Компас.</p> <p>Детали собраны в сборку.</p> <p>Построен ассоциативный чертеж (установлен нужный масштаб, установлены глобальные привязки, выбрано необходимое количество видов в схеме видов).</p> <p>Построен разрез с помощью инструментальной панели Обозначения согласно ГОСТ 2.305-2008.</p> <p>На чертеж нанесены осевые, центровые линии с помощью инструментальной панели Обозначения.</p> <p>Нанесены размеры (линейные, диаметральные, радиальные) согласно ГОСТ 2.307-2011.</p> <p>Заполнена основная надпись и дополнительная графа (выбран шрифт согласно ГОСТ 2.304-81).</p> |

| | |
|---|---|
| 5 | <p>Проведен анализ графического состава изображения (перечислен перечень деталей, составляющих каждую деталь).</p> <p>Построены детали, входящие в сборку (установлена ориентация YZX, выбрана плоскость для построения эскиза, установлены глобальные привязки (2 способа: через панель инструментов и через строку меню)).</p> <p>Повторяющиеся элементы деталей построены с помощью инструментальной панели Массив.</p> <p>Активизирована инструментальная панель Элементы оформления и выбран инструмент Условное обозначение резьбы.</p> <p>Отверстия построены с помощью прикладной библиотеки Компас.</p> <p>Детали собраны в сборку.</p> <p>Построен ассоциативный чертеж (установлен нужный масштаб, установлены глобальные привязки, выбрано необходимое количество видов в схеме видов).</p> <p>Построен разрез с помощью инструментальной панели Обозначения согласно ГОСТ 2.305-2008.</p> <p>На чертеж нанесены осевые, центровые линии с помощью инструментальной панели Обозначения.</p> <p>Нанесены размеры (линейные, диаметральные, радиальные) согласно ГОСТ 2.307-2011.</p> <p>Заполнена основная надпись и дополнительная графа (выбран шрифт согласно ГОСТ 2.304-81).</p> |
|---|---|